

**STIHL**

**STIHL RG**

Gebrauchsanleitung





# Inhaltsverzeichnis

<b>1</b>	<b>Vorwort</b> .....	<b>2</b>	<b>11</b>	<b>Aufbewahren</b> .....	<b>10</b>
			11.1	Anbauwerkzeug aufbewahren .....	10
<b>2</b>	<b>Informationen zu dieser Gebrauchsanleitung</b> .....	<b>2</b>	<b>12</b>	<b>Reinigen</b> .....	<b>10</b>
2.1	Geltende Dokumente .....	2	12.1	Anbauwerkzeug reinigen .....	10
2.2	Kennzeichnung der Warnhinweise im Text .....	2	12.2	Messer reinigen .....	10
2.3	Symbole im Text .....	2	<b>13</b>	<b>Warten</b> .....	<b>10</b>
<b>3</b>	<b>Übersicht</b> .....	<b>2</b>	13.1	Wartungsintervalle .....	10
3.1	Anbauwerkzeug .....	2	13.2	Getriebe schmieren .....	10
3.2	Symbole .....	3	13.3	Messer abbauen und anbauen .....	10
<b>4</b>	<b>Sicherheitshinweise</b> .....	<b>3</b>	13.4	Messer versetzen .....	11
4.1	Warnsymbole .....	3	13.5	Messer schärfen .....	12
4.2	Bestimmungsgemäße Verwendung .....	3	<b>14</b>	<b>Reparieren</b> .....	<b>12</b>
4.3	Anforderungen an den Benutzer .....	4	14.1	Anbauwerkzeug reparieren .....	12
4.4	Bekleidung und Ausstattung .....	4	<b>15</b>	<b>Technische Daten</b> .....	<b>12</b>
4.5	Arbeitsbereich und Umgebung .....	5	15.1	Anbauwerkzeug STIHL RG .....	12
4.6	Sicherheitsgerechter Zustand .....	5	15.2	Messer .....	12
4.7	Arbeiten .....	6	15.3	Schallwerte und Vibrationswerte .....	12
4.8	Transportieren .....	7	15.4	REACH .....	13
4.9	Aufbewahren .....	7	<b>16</b>	<b>Kombinationen mit Anbaumotoren</b> .....	<b>13</b>
4.10	Reinigen, Warten und Reparieren .....	7	16.1	STIHL RG .....	13
<b>5</b>	<b>Anbauwerkzeug einsatzbereit machen</b> .....	<b>8</b>	<b>17</b>	<b>Ersatzteile und Zubehör</b> .....	<b>14</b>
5.1	Anbauwerkzeug einsatzbereit machen .....	8	17.1	Ersatzteile und Zubehör .....	14
<b>6</b>	<b>Anbauwerkzeug anbauen und abbauen</b> .....	<b>8</b>	<b>18</b>	<b>Entsorgen</b> .....	<b>14</b>
6.1	Anbauwerkzeug anbauen .....	8	18.1	Anbauwerkzeug entsorgen .....	14
6.2	Anbauwerkzeug abbauen .....	8	<b>19</b>	<b>EU-Konformitätserklärung</b> .....	<b>14</b>
<b>7</b>	<b>Anbauwerkzeug prüfen</b> .....	<b>8</b>	19.1	Anbauwerkzeug STIHL RG .....	14
7.1	Messer prüfen .....	8	<b>20</b>	<b>Anschriften</b> .....	<b>14</b>
<b>8</b>	<b>Mit dem Anbauwerkzeug arbeiten</b> .....	<b>9</b>	20.1	STIHL Hauptverwaltung .....	14
8.1	Anbauwerkzeug halten und führen .....	9	20.2	STIHL Vertriebsgesellschaften .....	15
8.2	Unkraut entfernen und Gras mähen .....	9	20.3	STIHL Importeure .....	15
<b>9</b>	<b>Nach dem Arbeiten</b> .....	<b>9</b>			
9.1	Nach dem Arbeiten .....	9			
<b>10</b>	<b>Transportieren</b> .....	<b>9</b>			
10.1	Anbauwerkzeug transportieren .....	9			

# STIHL

Diese Gebrauchsanleitung ist urheberrechtlich geschützt. Alle Rechte bleiben vorbehalten, besonders das Recht der Vervielfältigung, Übersetzung und der Verarbeitung mit elektronischen Systemen.

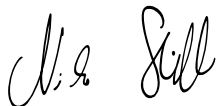
# 1 Vorwort

Liebe Kundin, lieber Kunde,

es freut uns, dass Sie sich für STIHL entschieden haben. Wir entwickeln und fertigen unsere Produkte in Spitzenqualität entsprechend der Bedürfnisse unserer Kunden. So entstehen Produkte mit hoher Zuverlässigkeit auch bei extremer Beanspruchung.

STIHL steht auch für Spitzenqualität beim Service. Unser Fachhandel gewährleistet kompetente Beratung und Einweisung sowie eine umfassende technische Betreuung.

Wir danken Ihnen für Ihr Vertrauen und wünschen Ihnen viel Freude mit Ihrem STIHL Produkt.



Dr. Nikolas Stihl

**WICHTIG! VOR GEBRAUCH LESEN UND AUFBEWAHREN.**

## 2 Informationen zu dieser Gebrauchsanleitung

### 2.1 Geltende Dokumente

Es gelten die lokalen Sicherheitsvorschriften.

- ▶ Zusätzlich zu dieser Gebrauchsanleitung folgende Dokumente lesen, verstehen und aufbewahren:
  - Gebrauchsanleitung des verwendeten STIHL Anbaumotors.

### 2.2 Kennzeichnung der Warnhinweise im Text

#### **WARNUNG**

Der Hinweis weist auf Gefahren hin, die zu schweren Verletzungen oder zum Tod führen können.

- ▶ Die genannten Maßnahmen können schwere Verletzungen oder Tod vermeiden.

#### **HINWEIS**

Der Hinweis weist auf Gefahren hin, die zu Sachschaden führen können.

- ▶ Die genannten Maßnahmen können Sachschaden vermeiden.

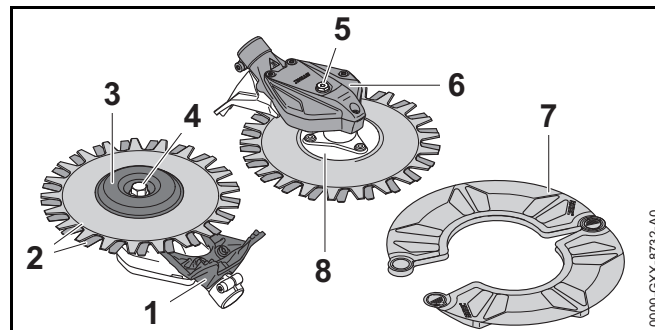
### 2.3 Symbole im Text



Dieses Symbol verweist auf ein Kapitel in dieser Gebrauchsanleitung.

## 3 Übersicht

### 3.1 Anbauwerkzeug



#### **1 Gerätestütze**

Die Gerätestütze dient zum Ablegen des Anbauwerkzeugs.

**2 Messer**

Die Messer schneiden das Unkraut.

**3 Laufteller**

Der Laufteller deckt die Messeraufnahme ab.

**4 Schraube**

Die Schraube befestigt den Laufteller am Anbauwerkzeug.

**5 Verschlusschraube**

Die Verschlusschraube verschließt die Öffnung für das STIHL Getriebefett.

**6 Getriebegehäuse**

Das Getriebegehäuse deckt das Getriebe ab.

**7 Transportschutz**

Der Transportschutz schützt vor Kontakt mit den Messern.

**8 Messeraufnahme**

Die Messeraufnahme dient zum Befestigen der Messer.

**3.2 Symbole**

Die Symbole können auf dem Anbauwerkzeug sein und bedeuten Folgendes:



Dieses Symbol kennzeichnet die Öffnung für das STIHL Getriebefett.

**4 Sicherheitshinweise****4.1 Warnsymbole**

Sicherheitshinweise und deren Maßnahmen beachten.



Gebrauchsanleitung lesen, verstehen und aufbewahren.



Schutzbrille und Gehörschutz tragen.



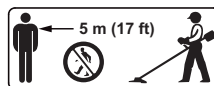
Schutzstiefel tragen.



Schutzhandschuhe tragen.



Sich bewegende Messer nicht berühren.



Sicherheitsabstand einhalten.



Heiße Oberfläche nicht berühren.

**4.2 Bestimmungsgemäße Verwendung**

Das Anbauwerkzeug STIHL RG dient zusammen mit einem STIHL Anbaumotor zum Entfernen von Unkraut und zum Mähen von Gras.

**! WARNUNG**

- Falls das Anbauwerkzeug nicht bestimmungsgemäß verwendet wird, können Personen schwer verletzt oder getötet werden und Sachschaden kann entstehen.
  - ▶ Anbauwerkzeug so verwenden, wie es in dieser Gebrauchsanleitung beschrieben ist.
  - ▶ Anbaumotor so verwenden, wie es in der Gebrauchsanleitung des STIHL Anbaumotors beschrieben ist.

### 4.3 Anforderungen an den Benutzer

## ⚠️ WARNUNG

- Benutzer ohne eine Unterweisung können die Gefahren des Anbauwerkzeugs nicht erkennen oder nicht einschätzen. Der Benutzer oder andere Personen können schwer verletzt oder getötet werden.



- ▶ Gebrauchsanleitung lesen, verstehen und aufbewahren.

- ▶ Falls das Anbauwerkzeug an eine andere Person weitergegeben wird: Gebrauchsanleitung mitgeben.
- ▶ Sicherstellen, dass der Benutzer folgende Anforderungen erfüllt:
  - Der Benutzer ist ausgeruht.
  - Der Benutzer ist körperlich, sensorisch und geistig fähig, das Anbauwerkzeug zu bedienen und damit zu arbeiten. Falls der Benutzer körperlich, sensorisch oder geistig eingeschränkt dazu fähig ist, darf der Benutzer nur unter Aufsicht oder nach Anweisung durch eine verantwortliche Person damit arbeiten.
  - Der Benutzer kann die Gefahren des Anbauwerkzeugs erkennen und einschätzen.
  - Der Benutzer ist volljährig oder der Benutzer wird entsprechend nationaler Regelungen unter Aufsicht in einem Beruf ausgebildet.
  - Der Benutzer hat eine Unterweisung von einem STIHL Fachhändler oder einer fachkundigen Person erhalten, bevor er das erste Mal mit dem Anbauwerkzeug arbeitet.
  - Der Benutzer ist nicht durch Alkohol, Medikamente oder Drogen beeinträchtigt.
- ▶ Falls Unklarheiten bestehen: Einen STIHL Fachhändler aufsuchen.

### 4.4 Bekleidung und Ausstattung

## ⚠️ WARNUNG

- Während der Arbeit können Gegenstände mit hoher Geschwindigkeit hochgeschleudert werden. Der Benutzer kann verletzt werden.



- ▶ Eine eng anliegende Schutzbrille tragen. Geeignete Schutzbrillen sind nach Norm EN 166 oder nach nationalen Vorschriften geprüft und mit der entsprechenden Kennzeichnung im Handel erhältlich.

- ▶ Eine lange Hose aus widerstandsfähigem Material tragen.

- Während der Arbeit entsteht Lärm. Lärm kann das Gehör schädigen.



- ▶ Einen Gehörschutz tragen.

- Während der Arbeit kann Staub aufgewirbelt werden. Eingeatmeter Staub kann die Gesundheit schädigen und allergische Reaktionen auslösen.

- ▶ Falls Staub aufgewirbelt wird und Dunst entsteht: Eine Staubschutzmaske tragen.

- Ungeeignete Bekleidung kann sich in Holz, Gestrüpp und im Anbauwerkzeug verfangen. Benutzer ohne geeignete Bekleidung können schwer verletzt werden.

- ▶ Eng anliegende Bekleidung tragen.

- ▶ Schals und Schmuck ablegen.

- Während der Arbeit kann der Benutzer in Kontakt mit den Messern kommen. Der Benutzer kann schwer verletzt werden.



- ▶ Schutzstiefel mit Stahlkappen tragen.

- ▶ Eine lange Hose aus widerstandsfähigem Material tragen.

- Während der Reinigung oder Wartung kann der Benutzer in Kontakt mit den Messern kommen. Der Benutzer kann verletzt werden.



- ▶ Arbeitshandschuhe aus widerstandsfähigem Material tragen.

- Falls der Benutzer ungeeignetes Schuhwerk trägt, kann er ausrutschen. Der Benutzer kann verletzt werden.
  - ▶ Festes, geschlossenes Schuhwerk mit griffiger Sohle tragen.

## 4.5 Arbeitsbereich und Umgebung

### ⚠ WARNUNG

- Unbeteiligte Personen, Kinder und Tiere können die Gefahren des Anbauwerkzeugs und hochgeschleuderte Gegenstände nicht erkennen und nicht einschätzen. Unbeteiligte Personen, Kinder und Tiere können schwer verletzt werden und Sachschaden kann entstehen.



- ▶ Unbeteiligte Personen, Kinder und Tiere im Umkreis von 5 m um den Arbeitsbereich fernhalten.

- ▶ Einen Abstand von 3 m zu Gegenständen einhalten.
- ▶ Anbauwerkzeug nicht unbeaufsichtigt lassen.
- ▶ Sicherstellen, dass Kinder nicht mit dem Anbauwerkzeug spielen können.

## 4.6 Sicherheitsgerechter Zustand

### 4.6.1 Anbauwerkzeug

Das Anbauwerkzeug ist im sicherheitsgerechten Zustand, falls folgende Bedingungen erfüllt sind:

- Das Anbauwerkzeug ist unbeschädigt.
- Das Anbauwerkzeug ist sauber.
- Das Anbauwerkzeug ist richtig angebaut.

- Nur original STIHL Zubehör für dieses Anbauwerkzeug ist angebaut.
- Das Zubehör ist richtig angebaut.

### ⚠ WARNUNG

- In einem nicht sicherheitsgerechten Zustand können Bauteile nicht mehr richtig funktionieren und Sicherheitseinrichtungen außer Kraft gesetzt werden. Personen können schwer verletzt oder getötet werden.
  - ▶ Mit einem unbeschädigten Anbauwerkzeug arbeiten.
  - ▶ Falls das Anbauwerkzeug verschmutzt ist: Anbauwerkzeug reinigen.
  - ▶ Anbauwerkzeug nicht verändern.
  - ▶ Nur original STIHL Zubehör für dieses Anbauwerkzeug anbauen.
  - ▶ Messer so anbauen, wie es in dieser Gebrauchsanleitung beschrieben ist.
  - ▶ Zubehör so anbauen, wie es in dieser Gebrauchsanleitung oder in der Gebrauchsanleitung des Zubehörs beschrieben ist.
  - ▶ Falls Unklarheiten bestehen: Einen STIHL Fachhändler aufsuchen.

### 4.6.2 Messer

Die Messer sind im sicherheitsgerechten Zustand, falls folgende Bedingungen erfüllt sind:

- Die Messer und die Anbauteile sind unbeschädigt.
- Die Messer sind nicht verformt.
- Die Messer sind richtig angebaut.
- Die Messer sind gratfrei.

## **▲** WARNUNG

- In einem nicht sicherheitsgerechten Zustand können sich Teile der Messer lösen und weggeschleudert werden. Personen können schwer verletzt werden.
  - ▶ Mit unbeschädigten Messern und unbeschädigten Anbauteilen arbeiten.
  - ▶ Messer richtig schärfen.
  - ▶ Grate an den Schneidkanten mit einer Feile entfernen.
  - ▶ Falls Unklarheiten bestehen: Einen STIHL Fachhändler aufsuchen.

### 4.7 Arbeiten

## **▲** WARNUNG

- Der Benutzer kann in bestimmten Situationen nicht mehr konzentriert arbeiten. Der Benutzer kann stolpern, fallen und schwer verletzt werden.
  - ▶ Ruhig und überlegt arbeiten.
  - ▶ Falls die Lichtverhältnisse und Sichtverhältnisse schlecht sind: Nicht mit dem Anbauwerkzeug arbeiten.
  - ▶ Anbauwerkzeug alleine bedienen.
  - ▶ Anbauwerkzeug bodennah führen.
  - ▶ Auf Hindernisse achten.
  - ▶ Auf dem Boden stehend arbeiten und das Gleichgewicht halten.
  - ▶ Falls Ermüdungserscheinungen auftreten: Eine Arbeitspause einlegen.
- Die sich bewegenden Messer können den Benutzer schneiden. Der Benutzer kann schwer verletzt werden.



- ▶ Sich bewegende Messer nicht berühren.
- ▶ Falls die Messer durch einen Gegenstand blockiert sind: Anbaumotor abstellen. Erst dann den Gegenstand beseitigen.

- Falls sich das Anbauwerkzeug während der Arbeit verändert oder sich ungewohnt verhält, kann das Anbauwerkzeug in einem nicht sicherheitsgerechten Zustand sein. Personen können schwer verletzt werden und Sachschaden kann entstehen.
  - ▶ Arbeit beenden und einen STIHL Fachhändler aufsuchen.
- Während der Arbeit können Vibrationen durch das Anbauwerkzeug entstehen.
  - ▶ Handschuhe tragen.



- ▶ Arbeitspausen machen.
- ▶ Falls Anzeichen einer Durchblutungsstörung auftreten: Einen Arzt aufsuchen.
- Falls das sich drehende Messer auf einen harten Gegenstand trifft, können Funken entstehen. Funken können in leicht brennbarer Umgebung Brände auslösen. Personen können schwer verletzt oder getötet werden und Sachschaden kann entstehen.
  - ▶ Nicht in einer leicht brennbaren Umgebung arbeiten.
- Falls die Schnittleistung nachlässt oder das Schnittgut häufig eingeklemmt wird, können Gegenstände vermehrt hochgeschleudert werden. Der Benutzer kann verletzt werden.
  - ▶ Messer so schärfen, wie es in dieser Gebrauchsanleitung beschrieben ist.
- Wenn am Anbaumotor nicht mehr Gas gegeben wird, bewegen sich die Messer noch kurze Zeit weiter. Personen können schwer verletzt werden.
  - ▶ Warten, bis die Messer sich nicht mehr bewegen.



## **⚠️ GEFAHR**

- Falls in der Umgebung von spannungsführenden Leitungen gearbeitet wird, können die Messer mit den spannungsführenden Leitungen in Kontakt kommen und diese beschädigen. Der Benutzer kann schwer verletzt oder getötet werden.
  - ▶ Nicht in der Umgebung von spannungsführenden Leitungen arbeiten.
  - ▶ Auch auf verdeckt liegende Leitungen achten.

### 4.8 Transportieren

## **⚠️ WARNUNG**

- Während der Arbeit kann das Getriebegehäuse heiß werden. Der Benutzer kann sich verbrennen.
  - ▶ Heißes Getriebegehäuse nicht berühren.



- Während des Transports kann das Anbauwerkzeug umkippen oder sich bewegen. Personen können verletzt werden und Sachschaden kann entstehen.
  - ▶ Transportschutz anbauen.
  - ▶ Anbauwerkzeug mit Spanngurten, Riemen oder einem Netz so sichern, dass es nicht umkippen und sich nicht bewegen kann.

### 4.9 Aufbewahren

## **⚠️ WARNUNG**

- Kinder können die Gefahren des Anbauwerkzeugs nicht erkennen und nicht einschätzen. Kinder können schwer verletzt werden.
  - ▶ Transportschutz anbauen.
  - ▶ Anbauwerkzeug außerhalb der Reichweite von Kindern aufbewahren.

- Die metallische Bauteile des Anbauwerkzeugs können durch Feuchtigkeit korrodieren. Das Anbauwerkzeug kann beschädigt werden.
  - ▶ Anbauwerkzeug sauber und trocken aufbewahren.

### 4.10 Reinigen, Warten und Reparieren

## **⚠️ WARNUNG**

- Während der Arbeit kann das Getriebegehäuse heiß werden. Der Benutzer kann sich verbrennen.
  - ▶ Heißes Getriebegehäuse nicht berühren.



- Scharfe Reinigungsmittel, das Reinigen mit einem Wasserstrahl oder spitze Gegenstände können das Anbauwerkzeug beschädigen. Falls das Anbauwerkzeug nicht richtig gereinigt wird, können Bauteile nicht mehr richtig funktionieren und Sicherheitseinrichtungen außer Kraft gesetzt werden. Personen können schwer verletzt werden.
  - ▶ Anbauwerkzeug so reinigen, wie es in dieser Gebrauchsanleitung beschrieben ist.
- Falls das Anbauwerkzeug nicht richtig gewartet oder repariert wird, können Bauteile nicht mehr richtig funktionieren und Sicherheitseinrichtungen außer Kraft gesetzt werden. Personen können schwer verletzt oder getötet werden.
  - ▶ Anbauwerkzeug nicht selbst reparieren.
  - ▶ Falls das Anbauwerkzeug repariert werden muss: Einen STIHL Fachhändler aufsuchen.
  - ▶ Anbauwerkzeug so warten, wie es in dieser Gebrauchsanleitung beschrieben ist.
- Während der Reinigung oder Wartung der Messer kann der Benutzer sich an scharfen Schneidkanten schneiden. Der Benutzer kann verletzt werden.



- ▶ Arbeitshandschuhe aus widerstandsfähigem Material tragen.

## 5 Anbauwerkzeug einsatzbereit machen

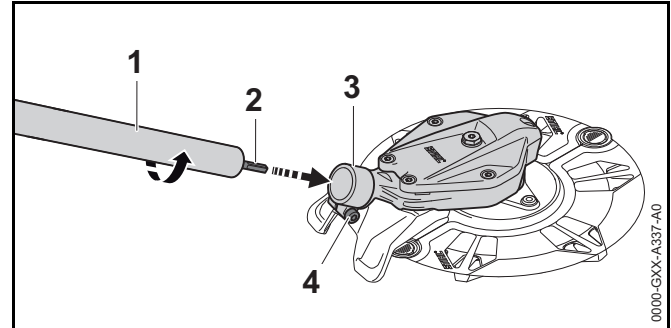
### 5.1 Anbauwerkzeug einsatzbereit machen

Vor jedem Arbeitsbeginn müssen folgende Schritte durchgeführt werden:

- ▶ Sicherstellen, dass sich folgende Bauteile im sicherheitsgerechten Zustand befinden:
  - Anbauwerkzeug, 4.6.1.
  - Anbaumotor, wie es in der Gebrauchsanleitung des Anbaumotors beschrieben ist.
- ▶ Anbauwerkzeug reinigen, 12.1.
- ▶ Anbauwerkzeug an den Anbaumotor anbauen, 6.1
- ▶ Falls ein Anbaumotor mit Rundumgriff verwendet wird: Schrittbegrenzer anbauen, wie es in der Gebrauchsanleitung des Anbaumotors beschrieben ist.
- ▶ Tragsystem verwenden, wie es in der Gebrauchsanleitung des Anbaumotors beschrieben ist.
- ▶ Falls die Schritte nicht durchgeführt werden können: Anbauwerkzeug nicht verwenden und einen STIHL Fachhändler aufsuchen.

## 6 Anbauwerkzeug anbauen und abbauen

### 6.1 Anbauwerkzeug anbauen



- ▶ Schraube (4) lösen.
- ▶ Schaft (1) in das Getriebegehäuse (3) schieben und so lange drehen, bis die Getriebewelle (2) einrastet.
- ▶ Schraube (4) leicht anziehen.
- ▶ Getriebegehäuse (3) so ausrichten, dass es nach oben zeigt.
- ▶ Schraube (4) fest anziehen.

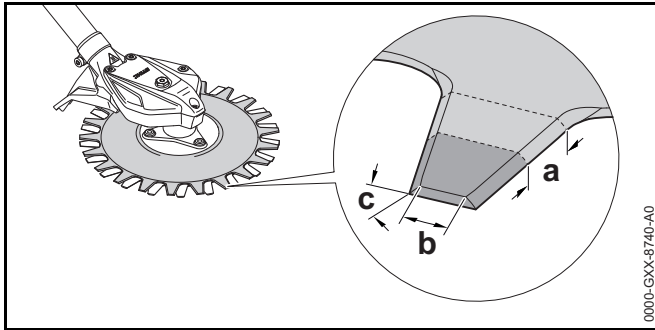
### 6.2 Anbauwerkzeug abbauen

- ▶ Transportschutz anbauen.
- ▶ Schraube am Anbauwerkzeug lösen.
- ▶ Schaft aus dem Anbauwerkzeug ziehen.

## 7 Anbauwerkzeug prüfen

### 7.1 Messer prüfen

- ▶ Anbaumotor ausschalten.



- ▶ Im Arbeitsbereich der Messer Folgendes messen:
  - Länge a
  - Breite b
  - Winkel c
- ▶ Maße vergleichen, 15.2.
- ▶ Falls die Mindestlänge unterschritten ist: Messer versetzen, 13.4.
- ▶ Falls die Mindestbreite unterschritten ist: Messer ersetzen, 13.3.1.
- ▶ Falls der Schärfwinkel nicht eingehalten ist: Messer schärfen, 13.5.
- ▶ Falls Unklarheiten bestehen: Einen STIHL Fachhändler aufsuchen.

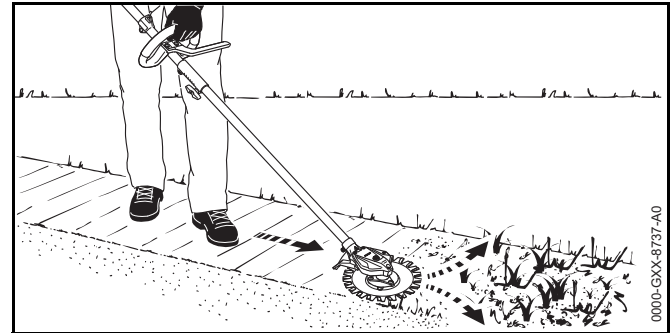
## 8 Mit dem Anbauwerkzeug arbeiten

### 8.1 Anbauwerkzeug halten und führen

- ▶ Anbaumotor mit Anbauwerkzeug so halten und führen, wie es in der Gebrauchsanleitung des Anbaumotors beschrieben ist.

### 8.2 Unkraut entfernen und Gras mähen

Der Abstand der Messer vom Boden bestimmt die Schnitthöhe.



- ▶ Anbauwerkzeug gleichmäßig hin und her bewegen.
- ▶ Langsam und kontrolliert vorwärts gehen.

## 9 Nach dem Arbeiten

### 9.1 Nach dem Arbeiten

- ▶ Anbaumotor ausschalten.
- ▶ Falls das Anbauwerkzeug nass ist: Anbauwerkzeug trocknen lassen.
- ▶ Anbauwerkzeug reinigen.
- ▶ Transportschutz anbauen.

## 10 Transportieren

### 10.1 Anbauwerkzeug transportieren

- ▶ Anbaumotor ausschalten.
- ▶ Transportschutz anbauen.
- ▶ Anbaumotor mit Anbauwerkzeug so tragen, wie es in der Gebrauchsanleitung des Anbaumotors beschrieben ist.
- ▶ Falls das Anbauwerkzeug in einem Fahrzeug transportiert wird: Anbauwerkzeug so sichern, dass das Anbauwerkzeug nicht umkippen und sich nicht bewegen kann.

## 11 Aufbewahren

### 11.1 Anbauwerkzeug aufbewahren

- ▶ Anbaumotor ausschalten.
- ▶ Transportschutz anbauen.
- ▶ Anbauwerkzeug so aufbewahren, dass folgende Bedingungen erfüllt sind:
  - Das Anbauwerkzeug ist außerhalb der Reichweite von Kindern.
  - Das Anbauwerkzeug ist sauber und trocken.

## 12 Reinigen

### 12.1 Anbauwerkzeug reinigen

- ▶ Anbaumotor ausschalten.
- ▶ Getriebegehäuse abkühlen lassen.
- ▶ Anbauwerkzeug mit einem feuchten Tuch reinigen.

### 12.2 Messer reinigen

- ▶ Anbaumotor ausschalten.
- ▶ Messer mit STIHL Harzlöser einsprühen.
- ▶ Anbaumotor 5 Sekunden einschalten.  
Die Messer bewegen sich. Der STIHL Harzlöser verteilt sich gleichmäßig.

## 13 Warten

### 13.1 Wartungsintervalle

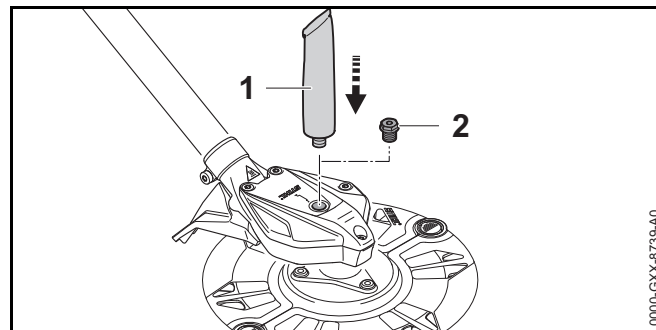
Wartungsintervalle sind abhängig von den Umgebungsbedingungen und den Arbeitsbedingungen. STIHL empfiehlt folgende Wartungsintervalle:

### Alle 25 Betriebsstunden

- ▶ Getriebe schmieren.

### 13.2 Getriebe schmieren

- ▶ Anbaumotor ausschalten.



- ▶ Verschlusschraube (2) herausdrehen.
- ▶ Falls kein Fett an der Verschlusschraube (2) sichtbar ist:
  - ▶ Tube „STIHL Getriebefett“ (1) einschrauben.
  - ▶ 10 g STIHL Getriebefett in das Getriebegehäuse drücken.
  - ▶ Tube „STIHL Getriebefett“ (1) herausdrehen.
  - ▶ Verschlusschraube (2) eindrehen und fest anziehen.
  - ▶ Anbaumotor 1 Minute lang einschalten.  
Das STIHL Getriebefett verteilt sich gleichmäßig.

### 13.3 Messer abbauen und anbauen

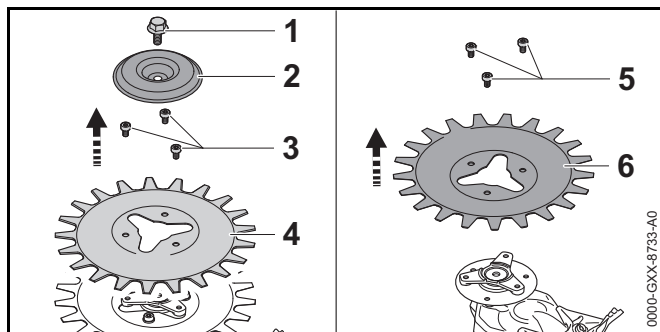
#### 13.3.1 Messer abbauen

#### **WARNUNG**

Die Schneidkanten der Messer sind scharf. Der Benutzer kann sich schneiden.

- ▶ Arbeitshandschuhe aus widerstandsfähigem Material tragen.

- ▶ Anbaumotor ausschalten.



- ▶ Schraube (1) im Uhrzeigersinn herausdrehen.
- ▶ Laufteller (2) abnehmen.
- ▶ Schrauben (3) gegen den Uhrzeigersinn herausdrehen.
- ▶ Messer (4) abnehmen.
- ▶ Schrauben (5) gegen den Uhrzeigersinn herausdrehen.
- ▶ Messer (6) abnehmen.

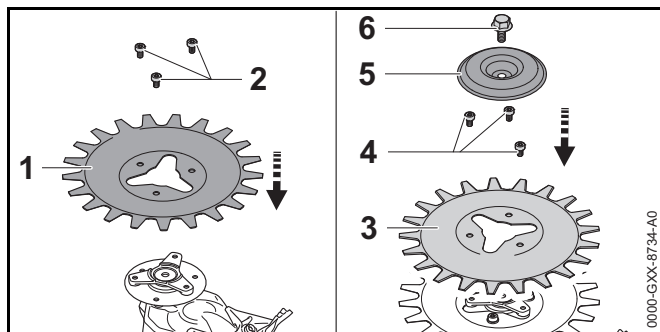
### 13.3.2 Messer anbauen

#### **! WARNUNG**

Die Schneidkanten der Messer sind scharf. Der Benutzer kann sich schneiden.

- ▶ Arbeitshandschuhe aus widerstandsfähigem Material tragen.

- ▶ Anbaumotor ausschalten.



- ▶ Messer (1) einsetzen.

- ▶ Schrauben (2) im Uhrzeigersinn eindrehen und fest anziehen.
- ▶ Messer (3) einsetzen.
- ▶ Schrauben (4) im Uhrzeigersinn eindrehen und fest anziehen.
- ▶ Laufteller (5) aufsetzen.
- ▶ Schraube (6) gegen den Uhrzeigersinn eindrehen und fest anziehen.

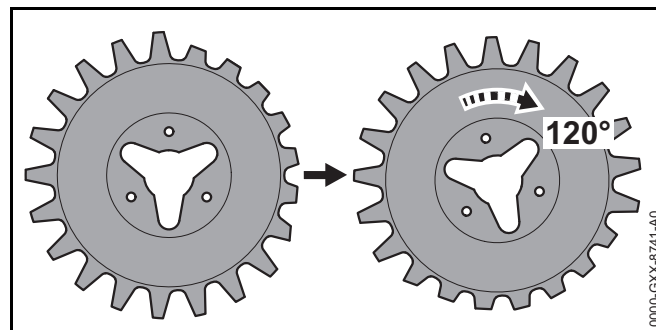
### 13.4 Messer versetzen

#### **! WARNUNG**

Die Schneidkanten der Messer sind scharf. Der Benutzer kann sich schneiden.

- ▶ Arbeitshandschuhe aus widerstandsfähigem Material tragen.

- ▶ Anbaumotor ausschalten.
- ▶ Messer abbauen.



- ▶ Messer um 120° versetzt anbauen.
- ▶ Falls die Messer bereits zweimal versetzt wurden: Messer ersetzen.
- ▶ Falls Unklarheiten bestehen: Einen STIHL Fachhändler aufsuchen.

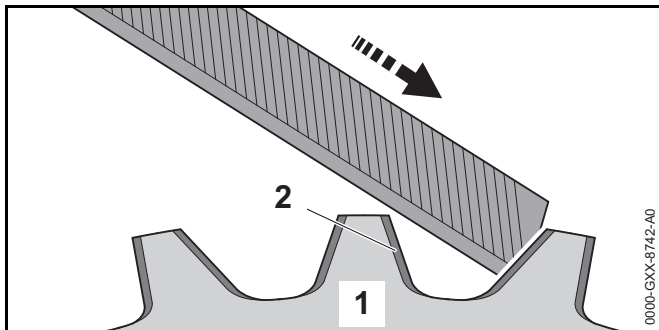
## 13.5 Messer schärfen

### ! WARNUNG

Die Schneidkanten der Messer sind scharf. Der Benutzer kann sich schneiden.

- ▶ Arbeitshandschuhe aus widerstandsfähigem Material tragen.

- ▶ Anbaumotor ausschalten.
- ▶ Messer abbauen.



- ▶ Schneidkante (2) mit einer STIHL Flachfeile mit einer Vorwärtsbewegung schärfen. Dabei den Schärfwinkel beachten, 15.2.
- ▶ Andere Schneidkanten schärfen.
- ▶ Messer anbauen.
- ▶ Falls Unklarheiten bestehen: Einen STIHL Fachhändler aufsuchen.

## 14 Reparieren

### 14.1 Anbauwerkzeug reparieren

Der Benutzer kann das Anbauwerkzeug nicht selbst reparieren.

- ▶ Falls das Anbauwerkzeug beschädigt ist: Anbauwerkzeug nicht verwenden und einen STIHL Fachhändler aufsuchen.

## 15 Technische Daten

### 15.1 Anbauwerkzeug STIHL RG

- Gewicht mit Messer: 2,0 kg

### 15.2 Messer

- Stärke: 1,25 mm
- Mindestbreite (Zahn): 5 mm
- Mindestlänge (Zahn): 10 mm
- Schärfwinkel: 45°

### 15.3 Schallwerte und Vibrationswerte

Der K-Wert für die Schalldruckpegel beträgt 2 dB(A). Der K-Wert für die Schalleistungspegel beträgt 2 dB(A). Der K-Wert für die Vibrationswerte beträgt 2 m/s<sup>2</sup>.

#### RG zusammen mit FS 91

- Schalldruckpegel  $L_{peq}$  gemessen auf reflektierendem Boden nach ISO 22868: 96 dB(A)
- Schalleistungspegel  $L_{weq}$  gemessen auf reflektierendem Boden nach ISO 22868: 107 dB(A)
- Vibrationswert  $a_{hv,eq}$  gemessen nach ISO 22867
  - Bedienungsgriff: 5,2 m/s<sup>2</sup>
  - linker Handgriff: 5,4 m/s<sup>2</sup>

#### RG zusammen mit FS 91 R

- Schalldruckpegel  $L_{peq}$  gemessen auf reflektierendem Boden nach ISO 22868: 96 dB(A)
- Schalleistungspegel  $L_{weq}$  gemessen auf reflektierendem Boden nach ISO 22868: 107 dB(A)
- Vibrationswert  $a_{hv,eq}$  gemessen nach ISO 22867
  - Bedienungsgriff: 4,6 m/s<sup>2</sup>
  - Rundumgriff: 5,8 m/s<sup>2</sup>

**RG zusammen mit FS 94**

- Schalldruckpegel  $L_{\text{peq}}$  gemessen auf reflektierendem Boden nach ISO 22868: 93 dB(A)
- Schalleistungspegel  $L_{\text{weq}}$  gemessen auf reflektierendem Boden nach ISO 22868: 107 dB(A)
- Vibrationswert  $a_{\text{hv,eq}}$  gemessen nach ISO 22867
  - Bedienungsgriff: 4,1 m/s<sup>2</sup>
  - linker Handgriff: 5,1 m/s<sup>2</sup>

**RG zusammen mit FS 94 R**

- Schalldruckpegel  $L_{\text{peq}}$  gemessen auf reflektierendem Boden nach ISO 22868: 93 dB(A)
- Schalleistungspegel  $L_{\text{weq}}$  gemessen auf reflektierendem Boden nach ISO 22868: 107 dB(A)
- Vibrationswert  $a_{\text{hv,eq}}$  gemessen nach ISO 22867
  - Bedienungsgriff: 5,5 m/s<sup>2</sup>
  - Rundumgriff: 6,3 m/s<sup>2</sup>

**RG zusammen mit FS 111**

- Schalldruckpegel  $L_{\text{peq}}$  gemessen auf reflektierendem Boden nach ISO 22868: 96 dB(A)
- Schalleistungspegel  $L_{\text{weq}}$  gemessen auf reflektierendem Boden nach ISO 22868: 108 dB(A)
- Vibrationswert  $a_{\text{hv,eq}}$  gemessen nach ISO 22867
  - Bedienungsgriff: 4,6 m/s<sup>2</sup>
  - linker Handgriff: 4,9 m/s<sup>2</sup>

**RG zusammen mit FS 111 R**

- Schalldruckpegel  $L_{\text{peq}}$  gemessen auf reflektierendem Boden nach ISO 22868: 96 dB(A)
- Schalleistungspegel  $L_{\text{weq}}$  gemessen auf reflektierendem Boden nach ISO 22868: 108 dB(A)
- Vibrationswert  $a_{\text{hv,eq}}$  gemessen nach ISO 22867
  - Bedienungsgriff: 5,2 m/s<sup>2</sup>
  - Rundumgriff: 5,5 m/s<sup>2</sup>

**RG zusammen mit FS 131**

- Schalldruckpegel  $L_{\text{peq}}$  gemessen auf reflektierendem Boden nach ISO 22868: 98 dB(A)
- Schalleistungspegel  $L_{\text{weq}}$  gemessen auf reflektierendem Boden nach ISO 22868: 109 dB(A)
- Vibrationswert  $a_{\text{hv,eq}}$  gemessen nach ISO 22867
  - Bedienungsgriff: 5,3 m/s<sup>2</sup>
  - linker Handgriff: 5,4 m/s<sup>2</sup>

**RG zusammen mit FS 131 R**

- Schalldruckpegel  $L_{\text{peq}}$  gemessen auf reflektierendem Boden nach ISO 22868: 98 dB(A)
- Schalleistungspegel  $L_{\text{weq}}$  gemessen auf reflektierendem Boden nach ISO 22868: 109 dB(A)
- Vibrationswert  $a_{\text{hv,eq}}$  gemessen nach ISO 22867
  - Bedienungsgriff: 5,9 m/s<sup>2</sup>
  - Rundumgriff: 6,4 m/s<sup>2</sup>

Informationen zur Erfüllung der Arbeitgeberrichtlinie Vibration 2002/44/EG sind unter [www.stihl.com/vib](http://www.stihl.com/vib) angegeben.

**15.4 REACH**

REACH bezeichnet eine EG-Verordnung zur Registrierung, Bewertung und Zulassung von Chemikalien.

Informationen zur Erfüllung der REACH Verordnung sind unter [www.stihl.com/reach](http://www.stihl.com/reach) angegeben.

**16 Kombinationen mit Anbaumotoren****16.1 STIHL RG**


Das Anbauwerkzeug darf an folgende Anbaumotoren angebaut werden:

- STIHL FS 91
- STIHL FS 91 R

- STIHL FS 94
- STIHL FS 94 R
- STIHL FS 111
- STIHL FS 111 R
- STIHL FS 131
- STIHL FS 131 R

## 17 Ersatzteile und Zubehör

### 17.1 Ersatzteile und Zubehör

**STIHL**  Diese Symbole kennzeichnen original STIHL Ersatzteile und original STIHL Zubehör.

STIHL empfiehlt, original STIHL Ersatzteile und original STIHL Zubehör zu verwenden.

Original STIHL Ersatzteile und original STIHL Zubehör sind bei einem STIHL Fachhändler erhältlich.

## 18 Entsorgen

### 18.1 Anbauwerkzeug entsorgen

Informationen zur Entsorgung sind bei einem STIHL Fachhändler erhältlich.

- ▶ Anbauwerkzeug, Messer, Zubehör und Verpackung vorschriftsmäßig und umweltfreundlich entsorgen.

## 19 EU-Konformitätserklärung

### 19.1 Anbauwerkzeug STIHL RG

ANDREAS STIHL AG & Co. KG  
Badstraße 115  
D-71336 Waiblingen

Deutschland

erklärt in alleiniger Verantwortung, dass

- Bauart: Anbauwerkzeug Unkrautentferner
- Fabrikmarke: STIHL
- Typ: RG
- Serienidentifizierung: 4180

den einschlägigen Bestimmungen der Richtlinie 2006/42/EG entspricht und in Übereinstimmung mit den jeweils zum Produktionsdatum gültigen Versionen der folgenden Normen in Verbindung mit den in dieser Gebrauchsanleitung genannten Anbaumotoren entwickelt und gefertigt worden ist: EN ISO 12100.

Die Technischen Unterlagen sind bei der Produktzulassung der ANDREAS STIHL AG & Co. KG aufbewahrt.

Das Baujahr ist auf dem Anbauwerkzeug angegeben.

Waiblingen, 01.03.2019

ANDREAS STIHL AG & Co. KG

i. V.



Thomas Elsner, Leiter Produktmanagement und Services

## 20 Anschriften

### 20.1 STIHL Hauptverwaltung

ANDREAS STIHL AG & Co. KG  
Postfach 1771  
D-71307 Waiblingen



## 20.2 STIHL Vertriebsgesellschaften

### DEUTSCHLAND

STIHL Vertriebszentrale AG & Co. KG  
Robert-Bosch-Straße 13  
64807 Dieburg  
Telefon: +49 6071 3055358

### ÖSTERREICH

STIHL Ges.m.b.H.  
Fachmarktstraße 7  
2334 Vösendorf  
Telefon: +43 1 86596370

### SCHWEIZ

STIHL Vertriebs AG  
Isenrietstraße 4  
8617 Mönchaltorf  
Telefon: +41 44 9493030

### TSCHECHISCHE REPUBLIK

Andreas STIHL, spol. s r.o.  
Chrlická 753  
664 42 Modřice

## 20.3 STIHL Importeure

### BOSNIEN-HERZEGOWINA

UNIKOMERC d. o. o.  
Bišće polje bb  
88000 Mostar  
Telefon: +387 36 352560  
Fax: +387 36 350536

### KROATIEN

UNIKOMERC - UVOZ d.o.o.  
Sjedište:  
Amruševa 10, 10000 Zagreb  
Prodaja:  
Ulica Kneza Ljudevita Posavskog 56, 10410 Velika Gorica  
Telefon: +385 1 6370010

Fax: +385 1 6221569

### TÜRKEI

SADAL TARIM MAKİNALARI DIŞ TİCARET A.Ş.  
Alsancak Sokak, No:10 I-6 Özel Parsel  
34956 Tuzla, İstanbul  
Telefon: +90 216 394 00 40  
Fax: +90 216 394 00 44





0458-810-0021-A

deutsch



[www.stihl.com](http://www.stihl.com)



0458-810-0021-A