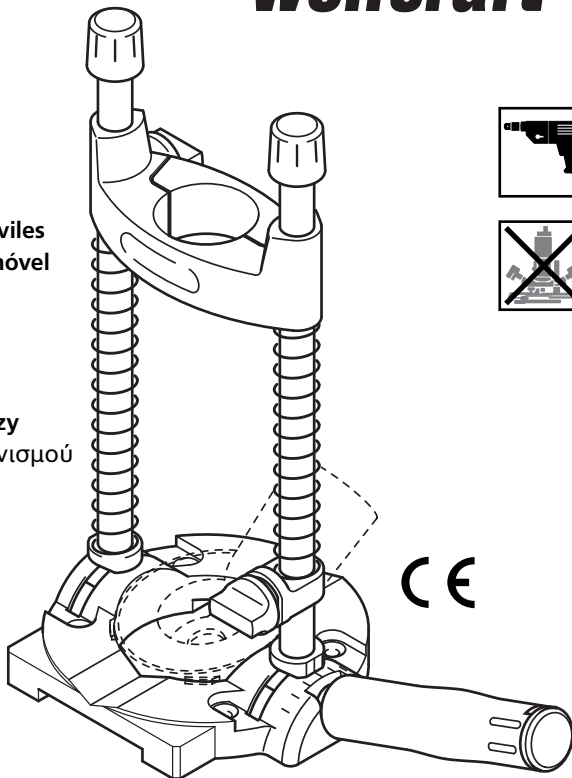


4522 000

tec-mobil

wolcraft®

- Ⓓ **Mobiles Bohrständer**
- ⒼⒷ **Mobile drill stands**
- Ⓕ **Guide de perçage mobile**
- Ⓐ **Mobiele boorstandaard**
- Ⓘ **Guidamobile per trapani**
- Ⓔ **Soportes de columna móviles**
- Ⓟ **Suporte com montante móvel**
- ⒹⓀ **Mobil borestander**
- Ⓒ **Mobilborrstativ**
- ⒻⒶ **Liikutettava porateline**
- Ⓐ **Mobilt borestativ**
- Ⓟ **Ruchomy stojan wiertniczy**
- ⒼⓇ **Κινητό στήριγμα τρυπανισμού**
- ⒹⓇ **Seyyar matkap tutucusu**

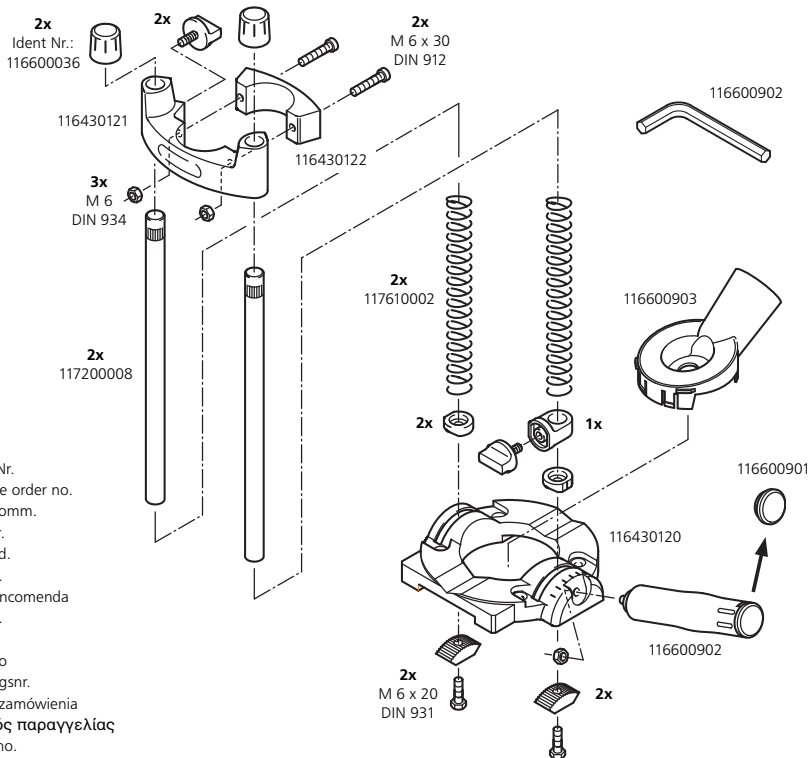


wolcraft GmbH
Wolffstraße 1
56746 Kempenich
Germany
www.wolcraft.com

- Ⓓ Ersatzteilliste
- ⒼⒸ Spare parts list
- Ⓕ Liste de pièces de rechange
- ⒽⒻ Lijst met reserveonderdelen
- Ⓛ Elenco pezzi di ricambio

- Ⓔ Lista de recambios
- Ⓟ Lista de peças sobresselentes
- ⒹⓀ Liste over reservedele
- Ⓔ Reservdelista
- ⓂⓃ Varaosaluettelo

- ⒽⒺ Reservdeliste
- ⓅⒻ Lista części zamiennych
- ⒼⒸⓀ Κατάλογος ανταλλακτικών
- ⓂⓃ Yedek parça listesi



- Ⓓ Bestell Nr.
- ⒼⒸ Purchase order no.
- Ⓕ N° de comm.
- ⒽⒻ Bestelnr.
- Ⓛ Cod. ord.
- Ⓔ Ref. No.
- Ⓟ N° de encomenda
- ⒹⓀ Best. nr.
- Ⓔ Bestnr.
- ⓂⓃ Tilaus-no
- ⒽⒺ Bestillingnr.
- Ⓟ Numer zamówienia
- ⒼⒸⓀ Αριθμός παραγγελίας
- ⓂⓃ Sipariş no.

Ⓓ **Zubehörbeutel**

ⒼⒷ **Accessory bag**

Ⓕ **Sachet avec accessoires**

ⒹⒻ **Zakje met accessoires**

Ⓘ **Sacchetto di accessori**

Ⓔ **Bolsa de accesorios**

Ⓕ **Saco de acessórios**

ⒹⒻ **Tilbehørspose**

Ⓕ **Tillbehörspase**

Ⓕ **Lisätarvikepussi**

Ⓓ **Tilbehørpose**

Ⓕ **Opakowanie z osprzętem**

ⒼⒻ **Σάκκος εξαρτημάτων**

Ⓕ **Aksesuar çantası**



119900653

2x



2x



1x



2x



119900651

2x



1x



2x



1x



1x



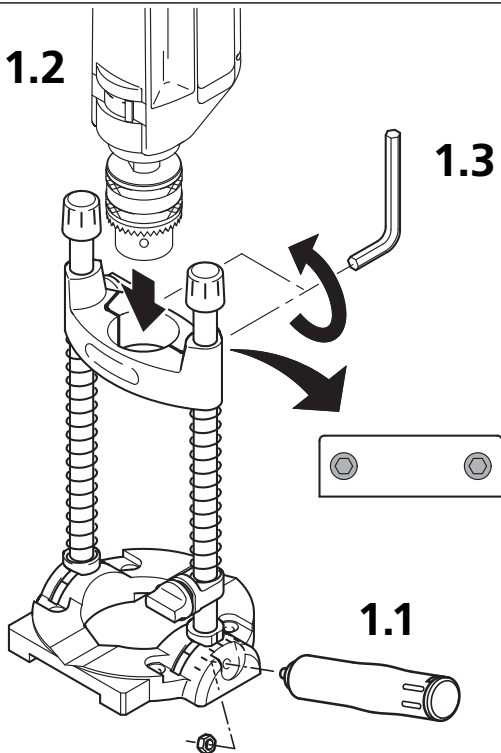
2x



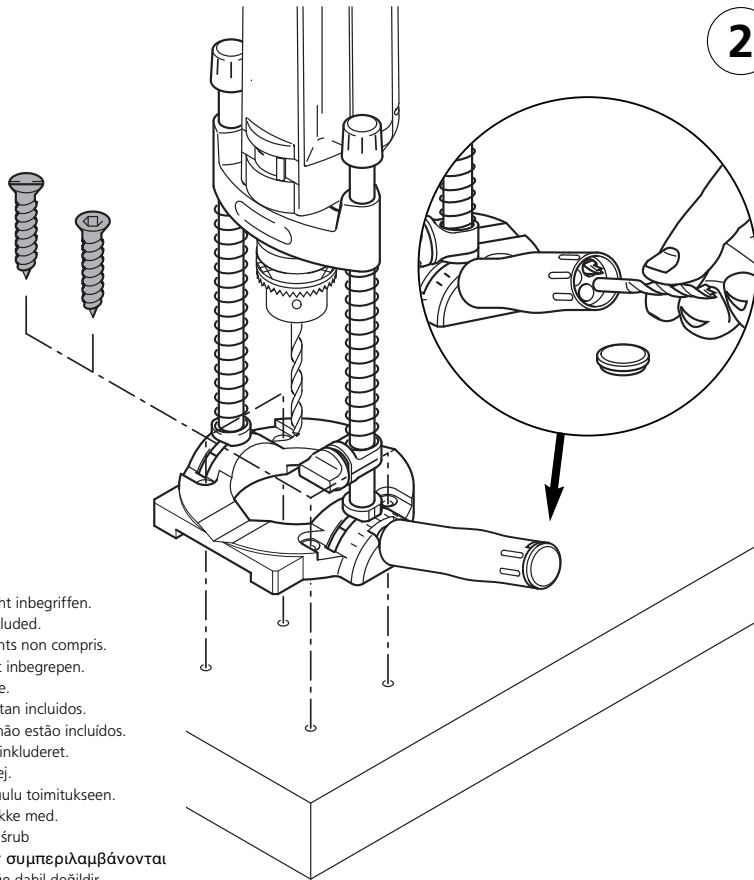
- D** Montageanleitung
- GB** Assembly Instructions
- F** Instructions de montage
- NL** Montage instructies
- I** Istruzioni per montaggio

- E** Instrucciones de montaje
- P** Instrução de montagem
- DK** Monteringsanvisning
- S** Montagevejledning
- FIN** Asennus Käyttöohje

- N** Monteringsanvisning
- PL** Opis montażu
- GR** Οδηγίες μονταρίσματος
- TR** Montaj talimatı



2



i 5

- Ⓓ Schrauben nicht inbegriffen.
- Ⓔ Screws not included.
- Ⓕ Vis et serre-joints non compris.
- Ⓖ Schroeven niet inbegrepen.
- Ⓘ Viti non incluse.
- Ⓔ Tornillos no están incluidos.
- Ⓕ Os parafusos não estão incluídos.
- Ⓖ Skruer er ikke inkludert.
- Ⓕ Skruvar ingår ej.
- Ⓖ Ruuvit eivät kuulu toimitukseen.
- Ⓖ Skruer følger ikke med.
- Ⓕ Nie załączono śrub
- Ⓖ Οι βίδες δεν συμπεριλαμβάνονται
- Ⓖ Civatalar içeriğe dahil değildir.



- ⓘ **Achtung:** Nicht als Oberfräse verwenden.
Die Grundplatte des Bohrmobils sollte bei Bohrungen von Rundmaterialien und Winkelbohrungen festgeschraubt werden. (Abb. 2)
- ⓘ **Please Note:** Do not use as router.
The base plate is to be firmly secured when drilling round work-pieces and when drilling holes at an angle (fig. 2).
- ⓘ **Attention:** Ne pas utiliser comme défonceuse.
Pour les perçages de matériaux ronds et les perçages en angle, la plaque de base devrait être vissée sur le support. (Fig. 2)
- ⓘ **Opgepast:** Niet als bovenfrees gebruiken.
De grondplaat van het apparaat moet bij boren in rond materiaal en bij boren onder een hoek vastgeschroefd worden. (Afb. 2)
- ⓘ **Attenzione:** Non utilizzare come fresatrice verticale.
Per eseguire forature di pezzi rotondi o forature angolari è necessario fissare la base dell'attrezzo (Fig. 2).
- ⓘ **¡Atención!:** No utilizar como fresa de cajeadora.
Hay que atornillar la placa base del aparato para realizar taladros en materiales redondos y para taladros angulares. (Figura 2)
- ⓘ **Atenção:** Não utilizar como fresa de topo.
Ao perfurar materiais redondos e ao utilizar a broca para ângulos, é necessário fixar a placa de base da máquina por meio de parafusos (Fig. 2).
- ⓘ **OBS!:** Må ikke anvendes som overfræser.
Apparatets grundplade skal skrues fast under boring i rundt materiale og vinkelboring (ill. 2).
- ⓘ **Märk:** Får inte användas som övre fräs.
Apparatens basisplatta bör vid borrning i runda material och vid vinkelborrning skrivas fast. (Bild 2.)
- ⓘ **Huom:** Ei sovellu yläjyrsintään.
Laitteen jalustalevy on kiinnitettävä pyörömaterialiaaleja poratessa ja kulmaporauksissa. (kuva 2)
- ⓘ **OBS!:** Må ikke brukes som overfraser.
Apparatets fundamentplate bør være fastskrudd ved boring i rundstangmateriale og ved vinkelboringer. (Bilde 2)
- ⓘ **Uwaga:** Nie jest przewidziany do zastosowania jako frezarka górnowrzecionowa.
Płyta fundamentowa urządzenia powinna, w przypadku wiercenia w przedmiotach okrągłych oraz wierzeń kątowych, zostać uruchomiona za pomocą śrub.
- ⓘ **Προσοχή:** Μη χρήση ως άνω φρέζα.
Η πλάκα βάσης της συσκευής πρέπει να βιδώνεται στέρεα σε τρυπανισμούς στρογγυλών υλικών και γωνιακούς τρυπανισμούς (φωτό 2).
- ⓘ **Dikkat:** Üst freze olarak kullanılmamalıdır.
Aletin temel plakası, yuvarlak malzemeler delinirken veya köşeden delmelerde sıkıca vidalanıp kullanılmamalıdır (şekil 2).

- D** Bedienungsanleitung
GB Operating instructions
F Mode d'emploi
NL Gebruiksaanwijzing
I Istruzioni per l'uso

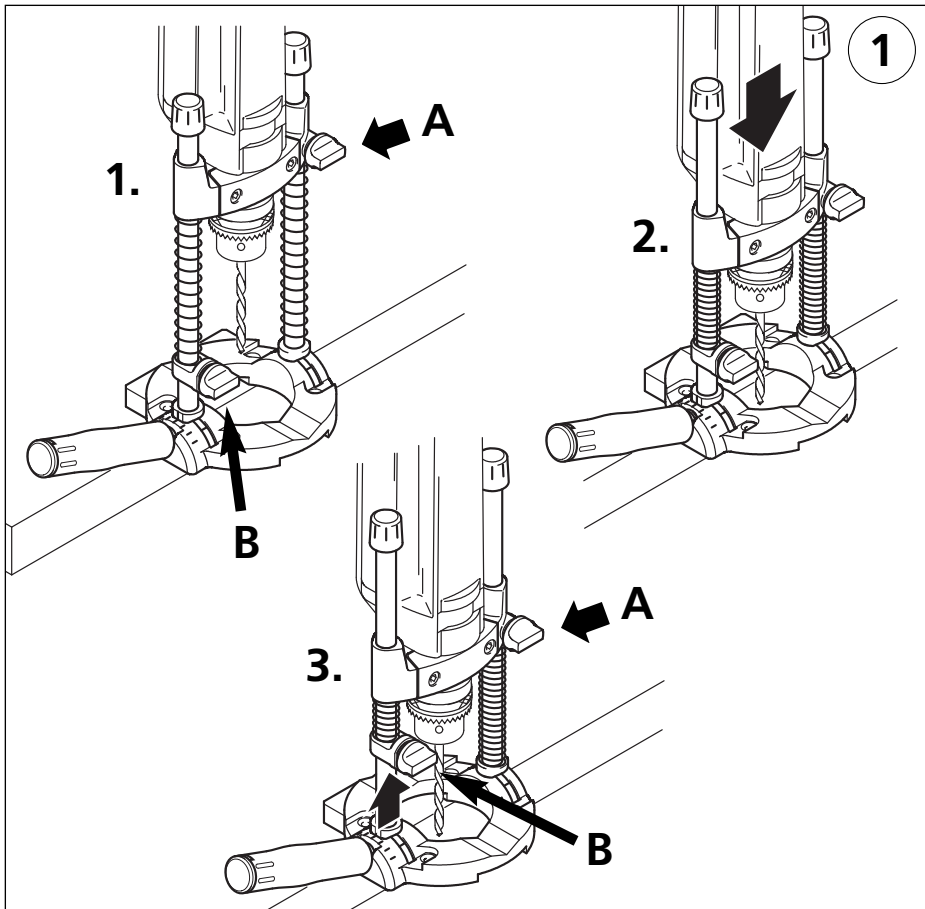
- E** Instruções de manejo
PL Instrukcja obsługi
DK Betjeningsvejledning
S Bruksanvisning
FIN Käyttöohje

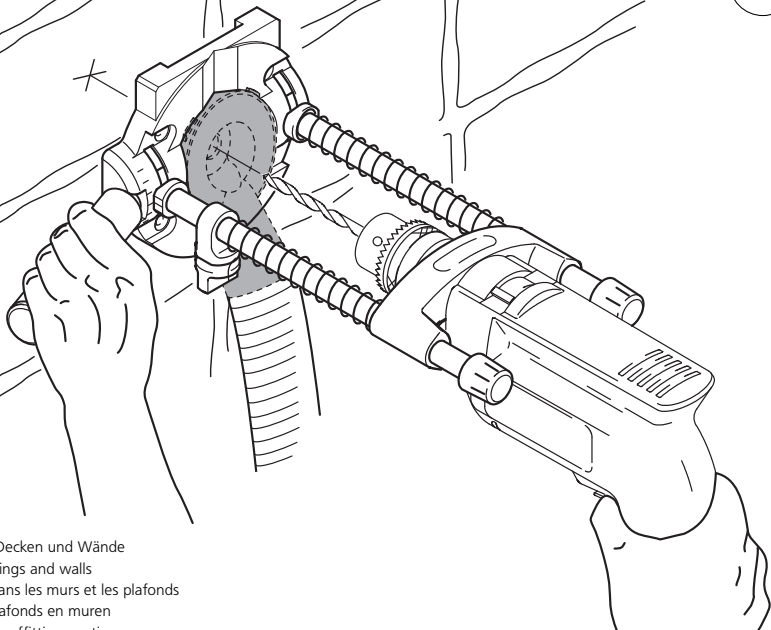
- N** Bruksanvisning
PL Instrukcja obsługi
GR Οδηγίες χρήσης
TR Kullanma talimatı



- E** **Einstellen der Bohrtiefe:** 1. Bohrmaschine einspannen. 2. Gerät an Tischkante stellen. (Abb. 1) 3. Bohrmaschine soweit nach unten drücken, bis die gewünschte Bohrtiefe erreicht ist. (Abb. 2) 4. Bohrmaschine mit Feststellschraube (A) festspannen. 5. Tiefenstop nach oben gegen den Maschinenhalter schieben und die Feststellschraube (B) festziehen. (Abb. 3) 6. Feststellschraube (A) lösen und anschließend bohren.
- EN** **Setting the depth of hole:** 1. Mount the drill. 2. Place the machine on the edge of the bench (fig. 1). 3. Press the drill down, until the desired depth of hole is reached (fig. 2) 4. Screw the drill tight, using the securing screw (A). 5. Slide the depth stop upwards and screw it tight against the machine holder, using the securing screw (B), see fig. 3. 6. Release securing screw (A). You are now ready to drill.
- F** **Réglage de la profondeur de perçage:** 1. Monter la perceuse. 2. Placer l'appareil au bord de la table. (Fig. 1) 3. Appuyer la perceuse vers le bas jusqu'à ce que la profondeur de perçage souhaitée soit atteinte. (Fig. 2) 4. Fixer la perceuse au moyen de la vis de serrage (A). 5. Repousser la jauge de profondeur vers le haut contre le support de machine et serrer la vis de blocage (B). (Fig. 3) 6. Desserrer la vis de serrage (A) et percer.
- NL** **Instellen van de boordiepte:** 1. Boormachine inspannen. 2. Apparaat tegen de tafelkant zetten (afb. 1) 3. Boormachine zo ver naar beneden drukken tot de gewenste boordiepte bereikt is. (afb. 2) 4. Boormachine met vastzetschroef (A) vastzetten. 5. Dieptestop naar boven tegen de machinehouder schuiven en de vastzetschroef (B) vasttrekken. (afb. 3) 6. Vastzetschroef (A) losdraaien en vervolgens boren.
- I** **Regolazione della profondità di foratura:** 1. Fissare il trapano. 2. Avvicinare l'attrezzo al bordo del tavolo. (Fig. 1) 3. Spingere il trapano verso il basso fino ad aver raggiunto la profondità di foratura voluta. 4. Bloccare il trapano con la vite di fissaggio (A). 5. Spingere lo stop per la regolazione della profondità verso l'alto contro il supporto della macchina e stringere bene la vite di fissaggio (B). (Fig. 3) 6. Allentare la vite di fissaggio (A) ed eseguire quindi la foratura.
- E** **Ajuste de la profundidad del taladro:** 1. Sujetar la máquina de taladrar. 2. Colocar el aparato en el canto de la mesa. (Figura 1) 3. Empujar la máquina de taladrar hacia abajo hasta alcanzar la profundidad de taladro deseada. (Figura 2) 4. Fijar bien la máquina de taladrar con el tornillo de sujeción (A). 5. Empujar el tope de profundidad hacia arriba contra el soporte de la máquina y apretar el tornillo de sujeción (B). (Figura 3) 6. Aflojar el tornillo de sujeción (A) y taladrar a continuación.
- F** **Ajustar a profundidade de perfuração:** 1. Firmar a broca. 2. Colocar a máquina na borda da mesa. (Fig. 1) 3. Pressionar a broca para baixo, até alcançar a profundidade desejada. (Fig. 2) 4. Fixar a broca com o parafuso tensor (A). 5. Empurrar o limitador de profundidade para cima contra o suporte da máquina e apertar o parafuso tensor (B). (Fig. 3) 6. Soltar o parafuso tensor (A) e perfurar.
- NL** **Instilling af boreddyben:** 1. Spænd boremaskinen. 2. Still apparatet på bordets kant (ill. 1). 3. Tryk boremaskinen så langt ned, indtil den ønskede boreddybde er nået (ill. 2). 4. Spænd boremaskinen fast med sikringskruen (A). 5. Skub dybdestopet op mod maskinholderen og stram sikringskruen (B) (ill. 3). 6. Sikringskruen løses og bor derefter.
- S** **Inställning av borrhålsdjupet:** 1. Fixera bormaskinen. 2. Ställ apparaten på bordskanten (Bild 1). 3. Tryck ner bormaskinen så långt, tills det önskade borrhålsdjupet har uppnåtts. (Bild 2) 4. Fixera bormaskinen med fästskruen (A). 5. Skjut arreteringen för borrhålsdjupet uppåt mot maskinhållaren och vrid fast fästskruen (B). (Bild 3).
- EN** **Porassyyvyden säätö:** 1. Kiinnittää porakone. 2. Aseta laite pöydän reunaan. (kuva 1) 3. Paina porakonetta alasäpin, kunnes haluttu syvyys on saavutettu. (kuva 2) 4. Lukitse porakone kiiristysruuvilla (A). 5. Työnnä syvyysvaste ylösäpin laitteen kannattinta kohti ja vedä lukituspainike (B) kiinni. (kuva 3) 6. Avaa kiiristysruuvi (A) ja aloita poraaminen.
- N** **Instilling av boreddyben:** 1. Spenn fast boremaskinen. 2. Still apparatet på bordkanten. (Bilde 1) 3. Press boremaskinen så langt ned til den ønskede boreddybden er oppnådd. (Bilde 2) 4. Boremaskinen spennes fast med låseskruen (A). 5. Dybdestoppet skyves oppover mot maskinholderen og låseskruen (B) trekkes til. (Bilde 3) 6. Låseskruen (A) løses og deretter kan en bore.
- PL** **Ustawianie głębokości wiercenia:** 1. Przy mocuj wiertarkę. 2. Ustaw urządzenie na brzegu blatu (rys. 1). 3. Dociskaj wiertarkę ku dółowi, aż uzyskasz potrzebną Ci głębokość wiercenia (rys. 3). 4. Zamocuj wiertarkę przy pomocy rurowej mocującej (A). 5. Przesuń mechanizm ograniczający głębokość wiercenia ku górze w kierunku obszaru urządzenia i dokręć do oporu śrubę mocującą (rys. 3). 6. Po zwolnieniu śruby mocującej (A) możesz rozpocząć wiercenie.
- EN** **Ρύθμιση βάθους τρυπανισμού:** 1. Στέρεα εφαιρμώς το τρυπανιού. 2. Τοποθέτησε τη συσκευή στην κήχη του πάγκου. (φωτό 1) 3. Πιέζουμε το τρυπάνι προς τα κάτω τόσο μέχρι να επιτύχουμε το επιθυμώμενο βάθος τρυπανισμού. (φωτό 2) 4. Μαγκώνουμε το τρυπάνι με την βίδα στερέωσης (A). 5. Σπρώχνουμε το στοπαρίσμα βάθους προς τα άνω προς τον διακόπτη της μηχανής και σφίγγουμε στέρα την βίδα στερέωσης (B). (φωτό 3) 6. Λαοκράουμε την βίδα στερέωσης (A) και στην συνέχεια τρυπανίζουμε.
- TR** **Delme derinliğini ayarlanmasi:** 1. Matkabi gerin. 2. Aleti masanın kenarına koyun (şekil 1). 3. Matkabi, arzu edilen delme derinliğine erişilene kadar aşağıya doğru bastırın (şekil 2). 4. Matkabi, sabitleştirme vidasıyla (A) sıkıcı gerin. 5. Derinliği durdurma tertibatını, yukarıya doğru machine tutucusuna itin ve sabitleştirme vidasını (B) sıkın. (şekil 3) 6. Sabitleştirme vidasını çözün ve arından deliği delin.

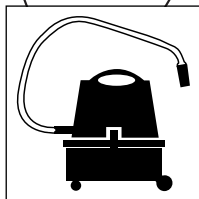






i 9

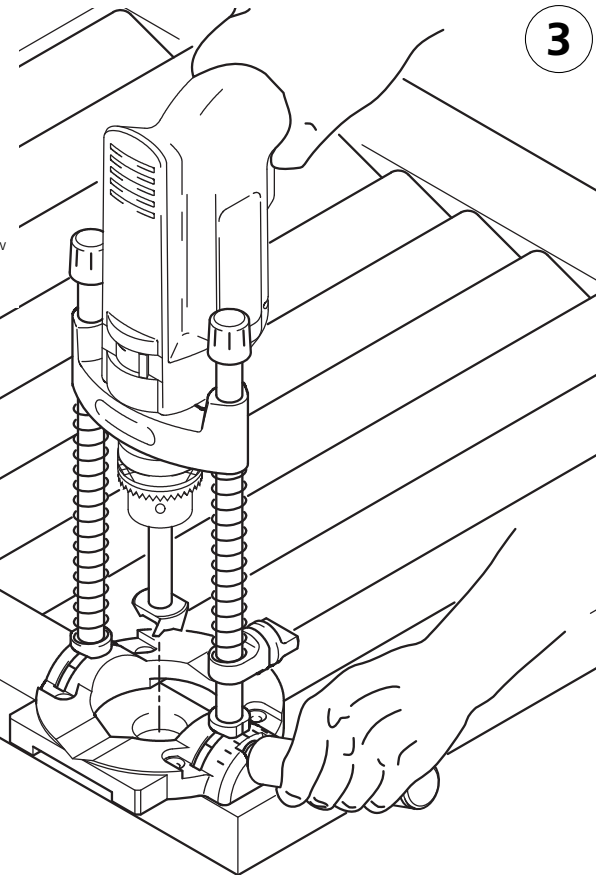
- Ⓓ Bohren in Decken und Wände
- Ⓖ Drilling ceilings and walls
- Ⓕ Perçages dans les murs et les plafonds
- Ⓔ Boren in plafonds en muren
- Ⓘ Foratura di soffitti e pareti
- Ⓔ Hacer taladros en techos y paredes
- Ⓕ Trabalhos de perfuração em tetos e paredes
- Ⓓ Boring i loft og vægge
- Ⓔ Borning i tak och väggar
- Ⓓ Seinä- ja kattoporauset
- Ⓔ Boring i tak og vegger
- Ⓔ Wiercenia w sufitach i ścianach
- Ⓖ Τρυπάνισμα σε οροφές και τοίχους
- Ⓓ Tavan ve duvarlarda delik delme



- ⓓ Schanierlochbohrungen
- Ⓒ Drilling the holes for hinges
- Ⓕ Perçages de trous pour charnières
- Ⓝ Boren van scharniergaten
- Ⓡ Foratura di cerniere
- Ⓔ Taladros para bisagras
- Ⓕ Perfurações para dobradiças
- Ⓝ Boring af huller i hængsler
- Ⓢ Borning av scharnerhål
- Ⓜ Sarananreikäporaukset
- Ⓝ Hullboringer på hengsler
- Ⓚ Wiercenia otworów pod montaż zawiasów
- Ⓒ Τρυπανισμός τρύπας μεντεσέδων
- Ⓝ Menteşe delik delme

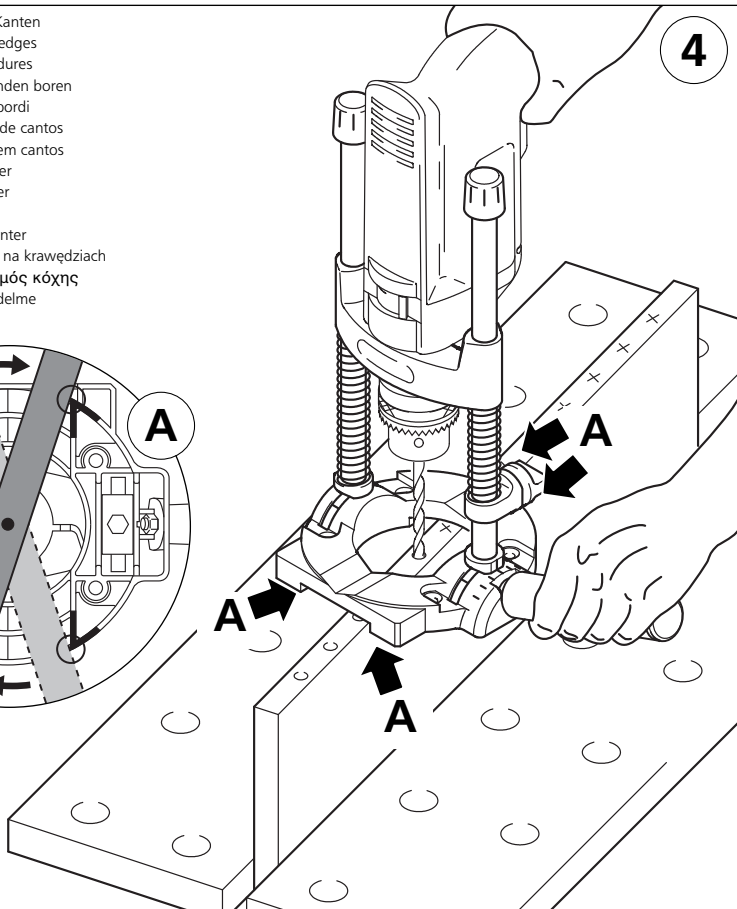
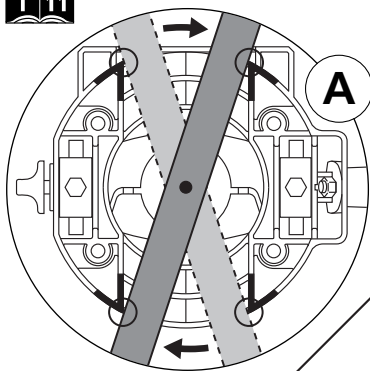


3

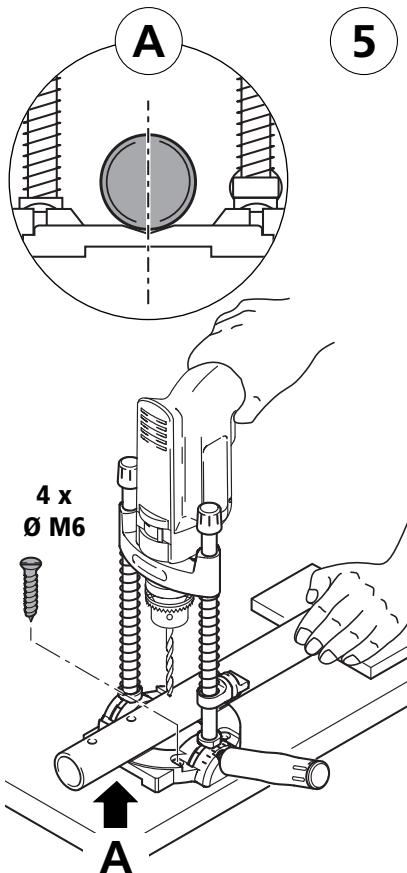


- ⓓ Mittiges Bohren auf Kanten
- Ⓒ Drilling centrally into edges
- Ⓔ Tours centrés sur bordures
- Ⓝ In het midden van randen boren
- Ⓡ Foratura centrata su bordi
- Ⓔ Taladros en el centro de cantos
- Ⓕ Perfuração centrada em cantos
- Ⓝ Midterboring på kanter
- Ⓡ Mittborring på kanter
- Ⓝ Särmien keskiporaus
- Ⓝ Boring i midten på kanter
- Ⓡ Wiercenia centryczne na krawędziach
- Ⓒ Μεσοίος τρυπανιομός κόχης
- Ⓝ Kenarlarda tam orta delme

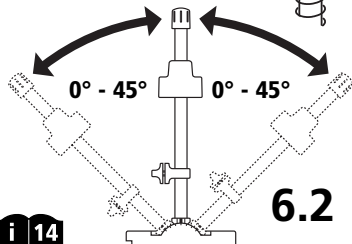
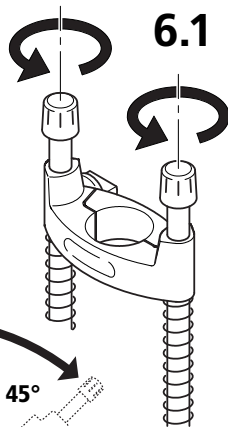
4



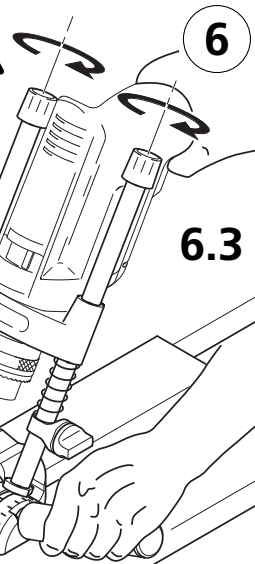
- Ⓓ Borenen von Rundmaterialien. Wichtig: Werkstücke vor Verschieben sichern. Werkstück ankönnen und in das Bohrprisma einlegen.
- Ⓔ Drilling round work-pieces. Important: Ensure that the work-piece cannot slip. Center the workpiece and lay it in the V-block.
- Ⓕ Perçages de matériaux de section circulaire. Important : monter la pièce à percer de façon à ce qu'elle ne puisse pas glisser. Pointer la pièce à usiner et la placer dans le V.
- Ⓖ Boren van rond materiaal. Belangrijk: Werkstukken tegen verschuiven beveiligen. Werkstuk merken en in het boorprisma plaatsen.
- Ⓙ Foratura di pezzi rotondi. Importante: fissare bene il pezzo in lavorazione per evitare che possa scivolare. Bulinare il pezzo da lavorare ed inserire nel prisma di foratura.
- Ⓔ Taladros en materiales redondos. Importante: Sujetar bien la pieza a trabajar para evitar su desplazamiento. Marcar con un punzón la pieza de trabajo y colocarla en el prisma de taladro.
- Ⓖ Perforação de materiais redondos. Importante: Fixar a peça a trabalhar para que não seja deslocada. Centrar a peça e colocar no prisma de perfuração.
- Ⓖ Boring af rundt materiale. Vigtigt: Emnet skal sikres mod forskydning. Forsænk arbejdsemnet og læg det ind i boreprismen.
- Ⓔ Boring i runda material. Viktigt: Säkra arbetsstycken mot förskjutning. Körna arbetsstycket och lägg det i boorprismat.
- Ⓖ Pyörömaterialien poraukset. Tärkeää: varmista, että työkalupale pysyy paikallaan. Tee työkalupaleeseen merkki merkkipuikolla ja aseta se porausprismaan.
- Ⓖ Boring av rundstangmateriale. Viktig: Arbeidsstykket må sikres mot forskyvning. Arbeidsstykket kornes og legges i boreprismen.
- Ⓖ Wiercenia w przedmiotach okrągłych. Uwaga: przedmioty podlegające obróbcie należy poprzez unieruchomienie zabezpieczyć przed przesuwaniem. Obrabiany przedmiot wypunktować i umiejscowić w przyłżmie wiertarskiej.
- Ⓖ Τρυπανισμός στρογγυλών υλικών. Σημαντικό: Διασφαλίστε το αντικείμενο επεξεργασίας από μετατοπίσεις. Σημαδέψατε το κέντρο του τεμαχίου και βάλτε το στο V τρυπανισμού
- Ⓖ Yuvarlak malzemelere delik açma. Dikkat: Delinecek olan malzemenin kaymasını önleyici tedbir alın. İşlenecek maddeye hafif bir ön delik açınız ve delme prizmasına yerleştiriniz.



- Ⓓ Bohren im Winkel
- Ⓔ Drilling at an angle
- Ⓕ Perçages en angle
- Ⓖ Boren onder een hoek
- Ⓘ Foratura angolare
- Ⓔ Taladrar en ángulos.
- Ⓕ Perfuração em ângulos
- Ⓖ Boring i vinkler
- Ⓘ Borning i vinkel
- Ⓖ Kulmaporaus
- Ⓖ Boring i vinkel
- Ⓕ Wiercenia kątowe
- Ⓔ Τρυπανισμός σε γωνία
- Ⓖ Köşeden delme



- Ⓓ **6.1** Griffschrauben mit mindestens 2 Umdrehungen lösen, **6.2** 5° Einteilung, **6.3** Griffschrauben festdrehen
- Ⓔ **6.1** Loosen the knurled screw by at least two turns, **6.2** 5° divisions, **6.3** Tighten the knurled screw
- Ⓕ **6.1** Desserrer de 2 tours au moins les vis-poignées, **6.2** Graduation 5°, **6.3** Serrer les vis-poignées
- Ⓖ **6.1** Handvatschroeven minstens 2 slagen losdraaien, **6.2** 5° indeling, **6.3** Handvatschroeven vastdraaien
- Ⓘ **6.1** Allentare le viti di almeno due giri, **6.2** Divisione 5°, **6.3** Serrare le viti
- Ⓔ **6.1** Aflojar los tornillos de mango con al menos 2 vueltas, **6.2** 5 grados de división, **6.3** Enrosar los tornillos de mango
- Ⓕ **6.1** Soltar os parafusos de asa de no mínimo 2 rotações, **6.2** Divisão de 5°, **6.3** Apertar os parafusos de asa
- Ⓖ **6.1** Løsn fingerskruerne med mindst to omdrejninger, **6.2** 5° inddeling, **6.3** Stram fingerskruerne
- Ⓘ **6.1** Lossa handtagsskruvarna med minst 2 vridningar, **6.2** 5° indelning, **6.3** Dra fast handtagsskruvarna
- Ⓖ **6.1** Ruuvaa kiinnitysruuveja auki vähintään 2 kierrosta, **6.2** Säättöväli 5°, **6.3** Ruuvaa kiinnitysruuvi kiinni
- Ⓖ **6.1** Gripeskruene løses med minst 2 omdreiningar, **6.2** 5° inndeling, **6.3** Skru fast gripeskruene
- Ⓖ **6.1** Odkręćić śruby z gałką o co najmniej 2 obroty, **6.2** Podziałka co 5°, **6.3** Dokręćić śruby z gałką
- Ⓔ **6.1** Λασκάρετε τις βίδες με λαβή κατά 2 τουλάχιστον στροφές, **6.2** Διαβάθμιση 5°, **6.3** Βιδώστε σταθερά τις βίδες με λαβή
- Ⓖ **6.1** Sap civatalarnı en az 2 defa çevirerek çözünüz, **6.2** 5 °lik bölümler, **6.3** Sap civatalarnı sıkınız



Sicherheitshinweise



- Beachten Sie unbedingt die Sicherheitsvorschriften der Hersteller Ihrer Antriebsmaschinen.
- Diese Geräte müssen den VDE-Richtlinien entsprechen. Geräte ab dem Baujahr 1995 müssen ein CE-Zeichen haben.
- Ziehen Sie grundsätzlich den Netzstecker:
 - vor dem Wechsel von Geräten
 - vor dem Wechsel von Werkstücken
 - vor Wartungsarbeiten
 - bei Nichtbenutzung
- Prüfen Sie vor Arbeitsbeginn die Funktionsfähigkeit der Geräte und Werkzeuge. Arbeiten Sie nie mit beschädigtem oder stumpfem Werkzeug.
- Prüfen Sie immer vor Arbeitsbeginn die richtige Montage der verwendeten Geräte (z.B. Schraubverbindungen).
- Spannen Sie das zu bearbeitende Teil fest.
- Achten Sie darauf, dass Sie selbst und die verwendeten Geräte immer einen sicheren Stand haben.
- Beachten Sie bei den verwendeten Geräten und Werkzeugen die auf dem Produkt, der Verpackung oder in der Bedienungsanleitung angegebenen Daten über Min./Max.-Drehzahl und Drehrichtung.
- Benutzen Sie Werkzeuge nur für ihren eigentlichen Bestimmungszweck.
- Entfernen Sie nie vorhandene Schutzvorrichtungen.
- Sorgen Sie dafür, dass Ihre Kleidung anliegt (insbesondere Ärmel) und schützen Sie Ihre Haare.
- Schützen Sie Ihr Gehör bei Arbeiten, die großen Lärm verursachen.
- Tragen Sie bei allen Arbeiten, bei denen Staub, Späne, Dämpfe oder Funken entstehen, eine Schutzbrille und einen Mund-/Nasenschutz.
- Greifen Sie nie in laufende Geräte.
- Achten Sie darauf, dass alle elektrischen Geräte vor Nässe, Staub und Feuchtigkeit geschützt sind.
- Halten Sie Kinder von Ihrer Werkstatt fern und bewahren Sie Ihre Geräte und Werkzeuge gesichert auf.
- Lassen Sie nie Unerfahrene ohne Anleitung oder Aufsicht mit Ihren Geräten und Werkzeugen arbeiten.
- Arbeiten Sie immer planvoll und konzentriert.
- Halten Sie Ihren Arbeitsbereich in Ordnung.
- Verwenden Sie nur original wolcraft®-Ersatzteile.

Notes on Safety

- Adhere to the safety regulations of the manufacture of your drive machines under all circumstances (e.g. electric drill, right-angle grinder etc.).
- These appliances have to be in accordance with the VDE-regulations Appliances built after 1995 have to have a CE-sign.
- Disconnect the power:
 - before changing of attachments
 - before changing of work pieces
 - before maintenance jobs
 - while not in use
- Before commencing work test the operatability of the appliances and tools. Never work with damaged or blunt tools.
- Check that the mounting of the appliances used is correct (e. g. bolted joints) before commencing work.
- Ensure the work piece is tight and secure.
- The space between the worktable and the backing pad should be no more than 3 mm.
- Take care that there is always a stable support for the workpiece or clamp the component to be machined tightly.
- Take care that you and the appliances used are always standing securely.
- Adhere to the data quoted regarding minimum/speeds and direction of rotation on the product, packaging or in the operating instructions for the appliances and tools to be used.
- Use tools only for their actual intended purpose.
- Never remove existing protective devices.
- Use goggles or breathing protection for mouth/nose during all jobs, that cause dust, chips, fumes or sparks.
- Protect your hearing when doing work causing a lot of noise.
- Wear safety glasses, strong protective gloves and a mouth and nose protector for all work in which dust, shavings, fumes or sparks occur.
- Never reach into equipment which is in operation.
- Take care that all electrical equipment is protected against wet, dust and dampness.
- Keep children away from your workshop and store your equipment and tools in a safe place.
- Never allow inexperienced personnel to work with your equipment and tools without instructions or supervision.
- Always work well planned and concentrated.
- Keep your work area orderly.
- Use only original wolcraft® spare parts.



Consignes de sécurité

- Respectez absolument les prescriptions de sécurité des fabricants de vos machines motrices (p. e. perceuses, meuleuses d'angle, etc.).
- Ces appareils doivent être conformes aux normes VDE. Les appareils fabriqués à partir de 1995 doivent avoir le sigle CE.
- Retirer systématiquement la fiche de la prise de secteur:
 - avant de changer un appareil
 - avant de changer la pièce à usiner
 - avant les travaux d'entretien
 - lorsque la machine n'est plus utilisée.
- Vérifiez le bon fonctionnement des appareils et outils avant de commencer le travail. N''utilisez jamais des outils détériorés ou émoussés.
- Vérifiez toujours avant de commencer à travailler si les appareils utilisés sont bien assemblés (p.e. les vissages).
- Serrer fermement les pièces à usiner.
- L'écart entre l'établi et l'assiette de rectification ne doit jamais être supérieur à 3 mm.
- Veillez toujours à ce que la pièce à travailler repose sur un support stable ou serrez la le cas échéant.
- Veillez à ce que les appareils utilisés et vous-même ayez toujours une position assurée.
- Observez les données sur la vitesse de rotation minimum et maximum et le sens de rotation indiqués sur l'article, l'emballage ou dans le mode d'emploi des appareils et outils utilisés.
- Utilisez les outils seulement pour les travaux qui correspondent à leur destination.
- N'enlevez jamais les dispositifs protecteurs existants.
- Faites attention à ce que vos vêtements tiennent bien au corps (en particulier les manches) et protégez vos cheveux.
- Porter systématiquement des lunettes de protection ainsi qu'un masque respiratoire lors des travaux qui projettent de la poussière, des copeaux, de la vapeur ou des étincelles.
- Portez les lunettes de protection, des gants résistants et un masque protégeant bouche et nez pendant tous les travaux au cours desquels il pourrait se produire des poussières, des copeaux ou limailles, des vapeurs ou des étincelles.
- N'engagez pas la main dans une machine en marche.
- Prenez garde que tous les appareils électroniques soient protégés de l'humidité et de la poussière.
- Interdisez aux enfants l'accès de votre atelier et assurez vos appareils et outils.
- Ne laissez jamais des personnes inexpérimentées travailler sans instructions ou surveillance avec vos appareils et outils.
- Travaillez avec organisation et concentration.
- Maintenez votre zone de travail en ordre.
- Utilisez seulement les pièces de rechange originales de wolcraft®.



Veiligheidsaanwijzingen

- Lees voor gebruik in ieder geval de veiligheidsvoorschriften van het apparaat (bijv. boormachine, haakse slijpmachine enz.).
- Deze apparaten moeten aan de VDE-richtlijnen beantwoorden. Apparaten vanaf het bouwjaar 1995 moeten een CE-teken hebben.
- Verwijdert u in principe de netstekker:
 - voor het verwisselen van apparaten
 - voor het verwisselen van werkstukken
 - voor onderhoudswerkzaamheden
 - wanneer het apparaat niet gebruikt wordt
- Controleer voordat u begint of het apparaat en het gereedschap goed werken. Werk nooit met beschadigd of stomp gereedschap.
- Controleer voordat u met uw werkzaamheden begint of het apparaat dat u wilt gebruiken goed vast zit (bijv. schroefverbindingen).
- Span het te bewerken gedeelte vast.
- De afstand tussen de werktafel en de steunschijf mag nooit meer zijn dan 3 mm.
- Zorg altijd voor een stabiele ondergrond van het werkstuk resp. zet het onderdeel dat u wilt bewerken vast.
- Let erop dat u in een veilige stand staat. Dit geldt ook voor de apparaten die u gebruikt.
- Let bij alle apparaten en al het gereedschap dat u gebruikt op de gegevens m.b.t. min./max. toerental en de draairichting die op het product, de verpakking of in de gebruiksaanwijzing staan.
- Gebruik gereedschap alleen voor het doel waarvoor het geschikt is.
- Verwijder nooit de veiligheidsvoorzieningen.
- Draag bij alle werkzaamheden, waarbij stof, spanen, gassen of vonken ontstaan, een veiligheidsbril
- Bescherm uw oren bij werkzaamheden die veel lawaai maken.
- Draag bij werkzaamheden waarbij stof, splinters, stoom of vonken ontstaan een veiligheidsbril, stevige veiligheidschoenen en een mond/neusbescherming.
- Pak nooit in lopende apparaten.
- Let erop dat alle elektrische apparaten tegen water, stof en vochtigheid zijn beschermd.
- Houd kinderen van uw werkplaats vandaan en berg uw apparaten en gereedschap veilig op.
- Laat nooit mensen zonder ervaring of zonder toezicht met uw apparaten en gereedschap werken.
- Werk altijd systematisch en geconcentreerd.
- Houd u werkplaats altijd netjes in orde.
- Gebruik alleen originele reserveonderdelen van wolcraft®.

Avvertenze per la sicurezza

- Osservare assolutamente le norme di sicurezza della casa relative all' uso degli apparecchi (per es. perforatrice, smerigliatrice angolare, ecc.).
- Gli apparecchi devono essere conformi alle direttive VDE. Gli apparecchi con anno di costruzione a partire dal 1995 devono avere un marchio CE.
- Estrae sempre la spina di allacciamento alla rete:
 - prima di cambiare apparecchi
 - prima di cambiare pezzi
 - prima di eseguire lavori di manutenzione
 - quando l'apparecchio non viene usato.
- Prima di ogni avviamento verificare l'efficienza di funzionamento degli attrezzi e degli utensili. Non azionare mai utensili danneggiati o spuntati.
- Prima di ogni avviamento accertarsi che gli attrezzi usati siano esattamente montati (per es. raccordi filettati).
- Bloccate il pezzo da lavorare.
- La distanza dal banco di lavoro al disco di rettifica non deve mai superare i 3 mm.
- Assicurarvi che l'appoggio dell'utensile sia ben stabile oppure bloccare a fondo il pezzo da lavorare.
- Accertarsi che sia l'operatore che gli apparecchi da usare siano stabilmente sicuri.
- Sugli apparecchi ed utensili da usare osservare i dati sul regime di rotazione min. e max. e sul senso di rotazione, riportati sull'opuscolo d'uso e manutenzione, sul prodotto o sulla confezione.
- Non servirsi degli utensili per usi impropri.
- Non asportare in alcun caso i dispositivi di protezione applicati.
- Portate occhiali di protezione ed una protezione per la bocca ed il naso durante tutti i lavori in cui si formano polvere, trucioli, vapori o scintille.
- Utilizzare auricolari per lavori troppo rumorosi.
- Utilizzare occhiali protettivi, guanti ben robusti e un bavaglio per bocca e naso per lavori, in cui vengano prodotti polvere, trucioli, vapori o scintille.
- Non infilare le mani in attrezzi funzionanti.
- Proteggere tutti gli apparecchi elettrici da infiltrazioni di umidità, dalla polvere e dal bagnato.
- Tenere lontano i bambini e custodire gli apparecchi e gli utensili in luogo sicuro.
- Impedire a persone inesperte di utilizzare gli attrezzi senza opportune istruzioni o senza sorveglianza.
- Per il lavoro usare concentrazione e procedere secondo un piano preciso.
- Tenere in ordine il posto di lavoro.
- Utilizzare solo ricambi originali wolcraft®.

Instrucciones de seguridad

- Por favor tengan en cuenta las normas de seguridad del fabricante de sus máquinas motrices (por ejemplo taladradora, lijadora etc.).
- Estos aparatos deben corresponder a las prescripciones del VDE. Los aparatos fabricados a partir del año 1995 tienen que estar provistos de la marcación CE.
- Incondicionalmente deben quitar el enchufe a la red:
 - anterior al cambio de aparatos
 - anterior al cambio de piezas de trabajo
 - anterior a trabajos de mantenimiento
 - al no utilizar la máquina
- Comprueben antes de empezar a trabajar si su máquina o herramienta está en condiciones. No trabaje nunca con máquinas defectuosas o desafiladas.
- Asegúrense siempre antes de trabajar del montaje correcto de las piezas.
- La pieza de trabajo debe fijarse de forma segura.
- Busquen siempre una base adecuada para la pieza de trabajo o bien fijarla en un tornillo de banco por ejemplo.
- Asegúrense de que la máquina y Vd. tengan siempre una buena posición.
- Tengan siempre en cuenta las revoluciones min./máx. y la dirección de giro indicada.
- Utilice las máquinas sólo para el uso previsto.
- No quitar nunca los dispositivos de seguridad.
- No usar ropa que se pueda trabar en la máquina, y proteger su cabello.
- Durante todos los trabajos con formación de polvo, virutas, vapores o chispas deben llevar gafas protectoras y una protección de boca/nariz.
- Utilizar gafas, guantes y caretas de protección en todos los trabajos con polvo, vapores o chispas.
- Nunca meter las manos en las máquinas que esten funcion - ando.
- Proteger las máquinas de humedad y polvillo.
- Guardar las máquinas en un lugar seguro, fuera del alcance de los niños.
- No deje trabajar en sus máquinas, personas que no tienen el conocimiento necesario para manejarlas.
- Concéntrese en su trabajo.
- Mantenga su lugar de trabajo ordenado.
- Usen sólo repuestos originales wolcraft®.



Instruções de segurança

- Observe impreterivelmente as prescrições de segurança do fabricante do seu motor de propulsão.
- Estes aparelhos deverão obedecer às directivas VDE. Aparelhos de fabrico a partir do ano de 1995 deverão incluir o distintivo CE.
- Em princípio, remova sempre a ficha da rede,
 - antes de trocar de aparelho
 - antes de trocar de ferramenta
 - antes de efectuar trabalhos de manutenção
 - sempre que não esteja a proceder à sua utilização.
- Antes de iniciar o trabalho, controle o funcionamento dos aparelhos e das ferramentas. Nunca trabalhe com ferramentas danificadas ou gastas.
- Antes de dar início ao trabalho, verifique sempre, se os aparelhos que pretende utilizar, estão correctamente montados (por exemplo, uniões roscadas, etc.).
- Tenda sempre firmemente a peça a trabalhar.
- Tenha sempre cuidado, no que se refere a uma posição estável da sua própria pessoa e dos aparelhos a utilizar.
- Observe sempre os dados indicados no próprio produto, na embalagem ou nas instruções de operação, referentes ao número de rotações mínimo e máximo e ao sentido de rotação dos aparelhos e das ferramentas utilizados.
- Utilize sempre ferramentas para os fins, a que elas verdadeiramente se destinam.
- Nunca remova os dispositivos de protecção existentes.
- Precavenha, de modo a que o seu vestuário assente correctamente (especialmente, no que diz respeito às mangas) e, proteja os cabelos.
- Proteja os ouvidos, ao efectuar trabalhos, que dão origem a forte ruído.
- Utilize óculos de protecção e um dispositivo de protecção para a boca/nariz, em todos os trabalhos, dos quais resulte a produção de pó, aparas e vapores.
- Nunca toque em aparelhos em movimento.
- Preste atenção, de modo a assegurar a protecção de aparelhos eléctricos contra a água, o pó e a humidade.
- Mantenha as crianças fora do alcance da sua oficina e mantenha aparelhos e ferramentas fora do alcance das mesmas.
- Nunca deixe pessoas inexperientes trabalhar com os seus aparelhos, sem a devida instrução prévia e fora de vigilância.
- Trabalho sempre segundo o plano e com toda a concentração.
- Mantenha o seu local de trabalho arrumado.
- Só utilize peças sobresselentes de fabrico original wolcraft®.



Sikkerheds henvisninger

- Overhold altid sikkerhedsforskrifterne fra fabrikanten af Deres drivmaskiner (f. eks. boremaskiner, vinkelslibere osv.).
- Disse redskaber skal være i overensstemmelse med VDE-bestemmelserne. Redskaber fra og med 1995 skal være forsynet med CE-mærket.
- De bør altid trække stikket ud
 - før skift af redskaber
 - før skift af arbejdsdømmer
 - før vedligeholdelsesarbejder
 - nær drejebænken ikke er i brug
- Kontroller apparatets og værktøjets funktionsevne før De begynder at arbejde. Der bør aldrig benyttes beskadiget eller sløvt værktøj.
- Kontroller om de anvendte apparater er monteret rigtigt, før De begynder at arbejde (f. eks. skruetoforbindelser).
- Spænd arbejdsområdet fast
- Afstanden mellem arbejdsbordet og silbetailerkeren bør aldrig overskride 3 mm.
- Sørg for, at emnet altid hviler på et solidt underlag, eller spænd den del, der skal bearbejdes fast.
- Sørg for, at De selv og de apparater der anvendes altid står sikkert.
- Overhold altid de angivelser for max./min. omdrejningstal og drejningsretning, som er angivet på værktøjet selv, dets forpakning eller i betjeningsvejledningen.
- Værktøjet bør kun benyttes efter dets egentlige bestemmelse.
- eksisterende beskyttelsesanordninger må aldrig fjernes.
- Bær beskyttelsesbriller og mund-/næsebeskyttelse ved alle arbejder, ved hvilke der kan dannes støv, spåner, dampe eller gnister.
- Beskyt hørelsen ved arbejder, som forårsager meget støj.
- Bær altid beskyttelsesbriller, faste beskyttelseshandsker og mund-/næsebeskyttelse ved arbejder som forårsager støv, dampe eller gnister.
- Grib aldrig ind i arbejdende apparater.
- Sørg for, at alle elektriske apparater er beskyttet mod fugtighed, støv og væde.
- Børn bør ikke opholde sig i Deres værksted og Deres apparater bør opbevares utilgængeligt for uvedkommende.
- De bør aldrig lade uerfarne arbejder med Deres værktøj uden instruktion og opsyn.
- Arbejd altid efter plan og koncentreret.
- Sørg altid for orden, hvor De arbejder.
- Anvend kun originale wolcraft® reservedele.

Säkerhetsanvisningar

- Läs noga igenom säkerhetsföreskrifterna från tillverkaren för dina maskiner (t.ex. bormaskin, vinkelslipmaskin osv.).
- Maskinerna måste överensstämma med VDE-riktlinjerna. Maskiner f.r.o.m. tillverkningsår 1995 ska vara försedda med CE-tecken.
- Drag alltid ut stickkontakten:
 - före verktygsbyte
 - före byte av arbetsstycke
 - före servicearbete
 - när maskinen ej är i drift
- Kontrollera att maskinerna och verktygen fungerar innan du börjar arbeta med dem. Använd aldrig skadade eller slöa verktyg.
- Kontrollera alltid att maskinerna är riktigt monterade innan du börjar arbeta (t.ex. skruvförband).
- Spänn fast arbetsstycket som ska bearbetas.
- Avståndet mellan arbetsbord och slittalrik bör aldrig överskrida 3 mm.
- Se alltid till att verktyget ligger stadigt eller spänn fast arbetsstycket ordentligt.
- Var noga med att hålla ordentligt säkerhetsavstånd till maskinerna.
- Läs igenom uppgifterna om minimi- och maximivarvtal och rotationsriktning. Dessa hittar du antingen på maskinen, förpackningen eller i bruksanvisningen.
- Använd endast verktyg som passar dina speciella behov.
- Tag aldrig bort några skyddsanordningar.
- Använd alltid skyddsglasögon samt mun-/nässkydd vid utförande av arbeten som kan framkalla damm, spån, ångor eller gnistor.
- Använd örönskydd vid arbeten som förorsakar mycket buller.
- Använd alltid skyddsglasögon, fasta skyddshandskar och mun-/nässkydd vid arbeten där damm, spån, ångor eller gnistor kan uppstå.
- Grip aldrig tag i maskiner som är igång.
- Se till att alla elektriska apparater är skyddade mot väta, damm och fukt.
- Se till att barn inte kommer i närheten av hobbyverkstaden och förvara dina maskiner på säker plats.
- Låt aldrig oerfarna personer arbeta med maskinerna utan handledning eller uppsikt.
- Arbeta alltid planmässigt och koncentrerat.
- Håll alltid arbetsplatsen i ordning.
- Använd endast originalreservdelar från wolcraft®.

Turvallisuusohjeet

- Noudata ehdottomasti työkaluasi (esim. porakoneen, kulmahiomakoneen jne.) valmistajien antamia turvallisuusmääräyksiä.
- Näiden laitteiden on vastattava VDE-määräyksiä. Vuonna 1995 tai sen jälkeen valmistetuissa laitteissa on oltava CE-merkki.
- Vedä aina pistoke pistorasiasta:
 - ennen laitteiden vaihtoa
 - ennen työstettävien kappaleiden vaihtoa
 - ennen huoltotöitä
 - kun et käytä laitetta.
- Ennen töiden aloittamista tarkasta laitteiden ja työkalujen kunto. Ei koskaan pidä käyttää rikkiinistä tai tylsää työkalua.
- Tarkista aina ennen töiden aloittamista, että käytettävät laitteet on oikein asennettu (esim. niiden ruuviliitokset).
- Kiinnitä työstettävä kappale hyvin.
- Työpöydän ja hiomalautasen välinen etäisyys ei koskaan saa olla yli 3 mm.
- Huolehdi siitä, että työstettävä esine on tukevasti alustallaan tai se on kiristetty hyvin paikalleen.
- Huolehdi myös siitä, että työskennelläsi seivot tukevasti ja laitteetkin ovat varmasti paikoillaan.
- Laitteita tai työkaluja käytettäessä noudata tuotteessa, pakkauksessa tai käyttöohjeissa annettuja kierrosluvun ja pyörimissuunnan minimi-/maksimiarvoja.
- Työkaluja saadaan käyttää vain niiden alkuperäiseen tarkoitukseen.
- Suojalaitteita ei saa milloinkaan poistaa.
- Käytä kaikkien sellaisten töiden yhteydessä, joissa syntyy pölyä, lastuja, kaasua tai kipinöitä, suojalaseja sekä suu-/nenäsuojusta.
- Suojaa korvasi melulta jos työ on kovaäänistä.
- Kaikkissa töissä, joista tulee pölyä, lastuja, höyryjä tai kipinöitä, on käytettävä suojalaseja, lujia suojakäsineitä ja suu-/nenäsuojusta.
- Älä tartu käynnissä oleviin koneisiin.
- Huolehdi, että sähkölaitteet on suojattu kosteudelta ja pölyltä.
- Lapset on pidettävä loitolla työpajasta ja työkalut ja laitteet säilytettävä turvallisessa paikassa.
- Älä koskaan päästä aloittelijoita yksin ja ilman ohjausta työkalujen pariin.
- Suorita työt aina suunnitelmallisesti ja keskittyneesti.
- Pida työpaikkasi aina järjestyksessä.
- Käytä vain alkuperäisiä wolcraft®-varaosia.



Tips for sikkerheten

- Legg absolutt merke til sikkerhetsforskriftene til produsenten av Deres drivverk.
- Dette utstyret må være i henhold til VDE-retningslinjene. Utstyr som er produsert etter 1995 må ha et CE-tegn.
- Stikkkontakten bærer generelt trekkes ut:
 - før ombytting av utstyr
 - før ombytting av arbeidsstykke
 - før vedlikeholdsarbeider
 - ved ikke-bruk
- Kontroller utstyres og verktøyet funksjonsdyktighet før arbeidet settes i gang. Det må aldri arbeides med ødelagt eller sløvt verktøy.
- Kontroller alltid før arbeidsstart at utstyret som skal brukes er riktig montert (f.eks. skruforbindelser).
- Delen som skal bearbejdes spennes fast.
- Legg merke til at både De selv og utstyret som skal benyttes står på fast grunn.
- Legg merke til dataene på produktet, emballasjen eller i bruksanvisningen hva angår min-/maks.-dreierall og dreieretning av utstyret og verktøyet som skal benyttes.
- Verktøyet brukes kun i henhold til det opprinnelige bruksformål.
- Beskyttelsesinnretninger må aldri fjernes.
- Sørg for å bruke tettstittende klær (særlig ermene) og beskytt håret.
- Beskytt hørselen ved arbeider som forårsaker stor støy.
- Bruk beskyttelsesbriller og en munn-/nesebeskyttelse ved alle arbeider som forårsaker støv, spon, damper eller gnister.
- Det må aldri gripes inn i løpende apparater.
- Legg merke til at alle elektriske apparater er beskyttet mot væte, støv og fuktighet.
- Hold barn unna verktøyet, og oppbevar utstyret og verktøyet på et sikkert sted.
- La aldri personer uten erfaring, instruksur eller oppsyn arbeide Deres utstyr eller verktøy.
- Det må alltid arbeides på en målrettet og konsentrert måte.
- Hold orden på Deres arbeidsområde.
- Bruk kun originale wolcraft®, -reservedeler.



Wskazówki bezpieczeństwa

- Uwzględnić wskazania zawarte w instrukcjach obsługi montowanych urządzeń (np. wiertarki). Urządzenia te muszą odpowiadać przepisom VDE.
- Obowiązkowo wyciągnąć wtyczkę z gniazdka sieci zasilającej:
 - przed wymianą urządzeń lub narzędzi
 - przed wymianą oprabianych przedmiotów
 - przed konserwacją lub regulacją
 - po zakończeniu pracy.
- Przed rozpoczęciem pracy sprawdzij stan techniczny urządzeń i narzędzi. Nigdy nie używaj uszkodzonych i tępych narzędzi.
- Przed rozpoczęciem pracy sprawdzij prawidłowość montażu urządzenia (np. połączenia śrubowe).
- Zapewnić należyte oparcie obrabianego przedmiotu lub jego zamocowanie.
- Zapewnić w miejscu pracy należyte i pewne podłożo dla siebie i używanych urządzeń.
- Uwzględnić dane techniczne podające szybkość obrotową oraz kierunek obrotów, zawarte w instrukcjach obsługi, na opakowaniach lub urządzeniu.
- Używać narzędzia zgodnie z ich przeznaczeniem.
- Nigdy nie usuwać wyposażenia urządzeń związanego z bezpieczeństwem pracy (np. wszelkiego rodzaju osłon).
- Prz pracy nie nosić luźnej odzieży (rękawy) , jak również chronić włosy przed kontaktem z maszyną (np. przez nakrycie głowy).
- W przypadku dużego nasilenia dźwięku podczas wykonywanych prac, stosować środki ochrony słuchu.
- Podczas prac powodujących wytwarzanie kurzu, wiórów, gazów oraz iskier należy zakładać okulary ochronne i maskę chroniącą drogi oddechowe.
- Uważać by kierunek pracy narzędzia nie mógł być przyczyną okaleczenia ciała.
- Nie dotykać pracujących narzędzi.
- Chronić urządzenia elektryczne przed działaniem wilgoci i kurzu.
- Uniemożliwić dziećmiom kontakt z urządzeniami, narzędziami i wyposażeniem Waszego warsztatu.
- Nie pozwalać osobom niedoświadczonym na prace urządzeniami i narzędziami bez nadzoru.
- Podczas wykonywania prac należy zachować pełną koncentrację.
- Miejsce pracy utrzymywać w należyłym porządku.
- Używać tylko oryginalne części zamienne firmy wolcraft®.

ΥΠΟΔΕΙΞΕΙΣ ΑΣΦΑΛΕΙΑΣ

- Λάβετε οποσδήποτε υπόψιν σας τις οδηγίες ασφαλείας του κατασκευαστή του μηχανήματος
- Αυτά τα εργαλεία πρέπει να τηρούν τις προδιαγραφές VDE.Μηχανήματα έτους κατασκευής 1995 πρέπει έχουν το σήμα CE.
- Αποσυνδέετε το μηχανήμα από την πρίζα:
 - πριν από το μοντάρισμα άλλων μηχανημάτων ή εργαλείων
 - πριν από εργασίες συντήρησης
 - κατά την μη χρησιμοποίησή τους
- Ελέγξτε πριν από κάθε εργασία την λειτουργικότητα των μηχανημάτων και εργαλείων. Μην εργάζεστε ποτέ με φθαρμένα ή χαλασμένα εργαλεία.
- Ελέγξτε πριν από κάθε εργασία το σωστό μοντάρισμα των προς χρήση μηχανημάτων (π.χ. σωστό σφίξιμο βιδών).
- Σταθεροποιήστε το προς επεξεργασία υλικό.
- Φροντίστε για την σταθερότητα του μηχανήματος.
- Προσέξτε κατά την διάρκεια των εργασιών την σταθερότητα των μηχανημάτων.
- Προσέξτε στα προς χρησιμοποίηση μηχανήματα και εργαλεία τις ενδείξεις για το μέγιστο/ελάχιστο αριθμό εμβολών που αναγράφονται πάνω στα προϊόντα, στην συσκευασία ή στις οδηγίες χρήσης.
- Χρησιμοποιείτε τα εργαλεία μόνο για το σκοπό που έχουν κατασκευαστεί.
- Μην απομακρύνετε υπάρχοντα μέτρα ασφαλείας
- Φροντίστε για την κατάλληλη ενδυμασία και προστατεύστε τα μαλλιά σας.
- Προστατεύστε την ακοή σας κατά την διάρκεια θορυβοδών εργασιών.
- Χρησιμοποιείτε κατά την διάρκεια εργασιών που δημιουργούν σκόνη, ριχνίσματα, ατμούς ή οπινθήρες μια μάσκα προστασία, γάντια προστασίας και μάσκα αναπνοής.
- Μην ακουμπάτε τα εν λειτουργία μηχανήματα.
- Προφυλάξτε τα ηλεκτρικά μηχανήματα από υγρασία και σκόνη.
- Κρατήστε τα παιδιά μακριά από τον τόπο εργασίας σας και φυλάξτε σε αίθουρο μέρος τα μηχανήματα και εργαλεία.
- Μην επιτρέπετε σε άπειρους να χρησιμοποιούν τα μηχανήματα και εργαλεία χωρίς καθοδήγηση ή επίβλεψη.
- Εργάζεστε μεθοδικά και συγχρονισμένα.
- Κρατήστε τον χώρο εργασίας σας σε τάξη.
- Χρησιμοποιείτε μόνον αυθεντικά ανταλλακτικά wolcraft*.

Emniyet Kuralları

- İşletici makinanızı kullanırken üretici firmanın belirlediği emniyet kurallarına mutlaka dikkat ediniz.
- Bu makinaların VDE-Standardlarına uygun olması gerekir.1995 yılından itibaren üretilen makinaların CE-mühürülü olması gerekir.
- Çalışıp olarak fişi çekiniz:
 - makinaları değiştirmeden önce
 - işlenen parçaları değiştirmeden önce
 - bakımından önce
 - kullanılmı dışına
- Çalışmaya başlamadan önce makinaların ve takımların işlevini kontrol ediniz. Asla bozuk veya körelmiş aletlerle çalışmayınız.
- Çalışmaya başlamadan önce daima kullanılan aletlerin doğru monte edilip edilmediğini kontrol ediniz (Örneğin : cvata bağlantıların).
- İşlenen parçayı sıkıca sabitleyiniz.
- Kullanılan makinaların ve kendinizin düz bir zemin üzerinde bulunmanız dikkat ediniz.
- Makinaları ve aletleri kullanırken, kullanma talimatnamesindeki, ürünün veya ambalajın üzerindeki min./max. strok sayısını dikkat ediniz.
- Takımları sadece kullanılm amaçlarına göre kullanınız.
- Asla koruyucu düzenleri sökmeyiniz.
- İş elbiseleniz (özellikle kolların) vücudunuza bitişik olmasına özen gösteriniz ve saçlarınızı koruyunuz.
- Aşırı gürültülü işlerde kulaklarınızı koruyunuz.
- Toz, çapak, talaş, duman ve kıvılcım çıkan bütün işlerde koruyucu gözlük, iş eldiveni ve maske kullanınız.
- Asla hareket halindeki makinalara dokunmayınız.
- Bütün elektrikli aletlerin nem, su ve tozdan korunmasına dikkat ediniz.
- Çocukları atelyenizden uzak tutunuz. Aletlerinizi ve takımlarınızı emniyetli yerlerde saklayınız.
- Acemi kişilerin yanlış başına alet ve takımlarınızla çalışmasına izin veremeyiniz.
- Her zaman planlı ve konsantrasyonlu çalışınız.
- Çalışma sahanızı düzenli tutunuz.
- Sadece orijinal wolcraft* yedek parçaları kullanınız.

Garantieerklärung

Liebe Heimwerkerin und lieber Heimwerker,
Sie haben ein hochwertiges wolcraft-Produkt erworben, das Ihnen viel Freude beim Heimwerken bringen wird.

wolcraft Produkte entsprechen hohem technischem Standard und durchlaufen, bevor sie in den Handel gelangen, intensive Entwicklungs- und Testphasen. Während der Serienfertigung sichern ständige Kontrollen und regelmäßige Tests den hohen Qualitätsstandard. Solide technische Entwicklungen und zuverlässige Qualitätskontrollen geben Ihnen die Sicherheit einer richtigen Kaufentscheidung. Auf das erworbene wolcraft-Produkt gewähren wir Ihnen bei ausschließlicher Nutzung der Geräte im Heimwerkerbereich 10 Jahre Garantie ab Kaufdatum. Von der Garantie umfasst sind nur Schäden am Kaufgegenstand selbst, und nur solche, die auf Material- und Fabrikationsfehler zurückzuführen sind. Nicht von dieser Garantie umfasst sind Mängel und Schäden, die auf unsachgemäße Bedienung oder fehlende Wartung zurückzuführen sind. Ebenso nicht von der Garantie umfasst sind übliche Abnutzungserscheinungen und gebrauchstüblicher Verschleiß sowie Mängel und Schäden, die dem Kunden bei Vertragsschluss bekannt waren. Garantieansprüche können nur unter Vorlage der Rechnung/des Kaufbeleges geltend gemacht werden. Die von wolcraft gewährte Garantie schränkt Ihre gesetzlichen Rechte als Verbraucher (Nacherfüllung, Rücktritt oder Minderung, Schadens- oder Aufwendungsersatz) nicht ein.

Garantieansprüche sind zu richten an:
wolcraft GmbH
Wolffstraße 1
56746 Kempenich
Germany

Warranty statement

Dear DIY enthusiast,
You have purchased a high-quality wolcraft appliance which we know you will enjoy using. wolcraft appliances are built to high technical standards and undergo intensive development and testing before leaving the factory. Constant checks and regular tests during their production ensure a high standard of quality. Sound technical developments and reliable quality assurance give you the certainty that you have made the right purchase decision.
For this wolcraft product we grant you a 10 year guarantee from the date of purchase, provided the appliance is used exclusively for DIY purposes. This warranty only covers damage to the object of purchase itself and only such damage that is attributable to material or manufacturing defects. This guarantee does not cover defects or damage attributable to improper operation or inadequate maintenance of the appliance. Moreover, the guarantee does not include the effects of normal wear, or defects or damage known to the customer upon conclusion of the purchase contract. Guarantee claims can only be asserted upon submission of the invoice/proof of purchase. The guarantee granted by wolcraft does not restrict your legal rights as a consumer (supplementary performance, rescission or reduction, compensation for damages or expenses).

Warranty claims should be addressed to:
wolcraft GmbH
Wolffstraße 1
56746 Kempenich
Germany

(F)

Garantie

Chère amie bricoleuse, cher ami bricoleur, Vous avez acheté un produit wolcraft de grande qualité qui vous apportera certainement beaucoup de satisfactions pour vos travaux de bricolage. Les produits wolcraft répondent à une exigence technique élevée et avant leur livraison aux revendeurs, ils subissent des phases poussées de tests et de développements. Les contrôles permanents et les tests réguliers faits pendant la fabrication en série garantissent le maintien d'un niveau de qualité élevé. Les développements techniques sérieux et les contrôles fiables de qualité sont la garantie d'un achat judicieux. Le produit wolcraft bénéficie d'une garantie de 10 ans à partir de la date d'achat à condition que vous n'utilisiez le produit que pour le bricolage chez vous. Ne sont couverts par la garantie que les dommages subis par le produit lui-même et seulement ceux imputables à un vice de matière ou de fabrication. Ne sont pas couverts par la garantie les vices et les dommages imputables à une utilisation inappropriée ou à un défaut d'entretien. Ne sont pas non plus couverts par la garantie les effets habituels de l'usure ainsi que l'usure générale par l'utilisation et les vices et les dommages que l'acheteur connaissait au moment de la vente. Les recours en garantie ne sont recevables que sur présentation de la facture/justificatif d'achat. La garantie donnée par wolcraft ne limite pas vos droits en tant que consommateur (droits à la mise en conformité, résiliation ou minoration, réparation des dommages ou remboursement des frais).

Les réclamations dans le cadre de la garantie sont à adresser à :
wolcraft GmbH
Wolffstraße 1
56746 Kempenich
Germany

(NL)

Garantieverklaring

Beste doe-het-zelver,
U hebt een hoogwaardig wolcraft-product gekocht, waarvan u bij het doe-het-zelven veel plezier zult hebben.

wolcraft-producten voldoen aan een hoge technische norm en doorlopen intensieve ontwikkelings- en testfasen voordat ze in de handel terechtkomen. Gedurende de serieproductie zorgen voortdurende controles en regelmatige tests voor een hoge kwaliteitsstandaard. Degelijke technische ontwikkelingen en betrouwbare kwaliteitscontroles bieden u de zekerheid van een juiste aankoop.

Op het gekochte wolcraft-product verlenen wij 10 jaar garantie vanaf de aankoopdatum, op voorwaarde dat het product alleen voor het doe-het-zelven wordt gebruikt. De garantie omvat alleen schade aan het gekochte product zelf, en dan uitsluitend schade als gevolg van materiaal- en fabricagefouten. Gebreken en schade als gevolg van ondeskundige bediening of gebrekkig onderhoud zijn van deze garantie uitgesloten. Ook normale gebruikssporen en normale slijtage evenals gebreken en schade die bij het aangaan van de overeenkomst bij de klant bekend waren, zijn van de garantie uitgesloten.

Garantieclaims kunnen alleen op vertoon van de factuur/aankoopbon in behandeling worden genomen.

De door wolcraft verleende garantie laat uw wettelijke rechten als consument (nakoming bij non-conformiteit, ontbinding of prijsvermindering, schade- of onkostenvergoeding) onverlet.

Garantieclaims kunnen worden gericht aan:
wolcraft GmbH
Wolffstraße 1
56746 Kempenich
Duitsland

I

Dichiarazione di garanzia

Gentile cliente,

lei ha acquistato un prodotto wolcraft di alta qualità che le sarà di grande aiuto nei lavori di bricolage.

I prodotti wolcraft rispettano i più alti standard tecnici e, prima di essere messi in commercio, vengono sottoposti a fasi intensive di sviluppo e test. Durante la produzione in serie, controlli continui e test regolari garantiscono i massimi standard qualitativi. Le regolari fasi di sviluppo tecnico e gli affidabili controlli di qualità le garantiscono di aver preso una corretta decisione d'acquisto.

I prodotti wolcraft, utilizzati esclusivamente per il settore del bricolage, sono coperti da una garanzia di 10 anni dalla data di acquisto. La garanzia comprende solo danni all'oggetto di acquisto stesso e danni riconducibili a difetti di materiale e fabbricazione. La garanzia non comprende difetti e danni causati da un utilizzo improprio o da una mancanza di manutenzione. Allo stesso modo, la garanzia non comprende danni dovuti al normale trascorrere del tempo e all'usura, nonché difetti e danni resi noti dal cliente al termine del contratto.

Le richieste di garanzia sono valide solo dietro presentazione dello scontrino o di una prova d'acquisto.

La garanzia concessa da wolcraft non limita i suoi diritti di consumatore (adempimento successivo, recesso o riduzione del prezzo, risarcimento dei danni o indennità).

Le richieste di garanzia devono essere rivolte a:

wolcraft GmbH
Wolffstraße 1
56746 Kempenich
Germania

E

Declaración de garantía

Estimado/a aficionado/a al bricolaje:

Acaba de adquirir un valioso producto de wolcraft que le dará grandes alegrías en sus tareas de bricolaje.

Los productos de wolcraft cumplen con los estándares técnicos más altos y son sometidos, antes de llegar al mercado, a procesos intensivos de pruebas y desarrollo. Durante la fabricación en serie se garantiza el alto nivel de calidad mediante controles continuos y pruebas regulares. La solidez de nuestros desarrollos técnicos y la fiabilidad de nuestros controles de calidad le garantizan que ha tomado la decisión de compra correcta.

Para el producto de wolcraft que ha adquirido le ofrecemos 10 años de garantía desde la fecha de compra, siempre que lo utilice únicamente en tareas de bricolaje. La propia garantía cubre exclusivamente los daños del producto adquirido y solamente aquellos que se deban a defectos de fabricación o de los materiales. La garantía no cubre los daños y defectos que se produzcan por un uso inadecuado o por falta de mantenimiento. Del mismo modo, la garantía no cubre los signos de desgaste habitual ni el deterioro normal por su uso, ni tampoco los daños o defectos que pueda comunicar el cliente una vez finalizado el contrato de garantía.

Las reclamaciones en garantía solo podrán efectuarse presentando una factura o comprobante de compra válidos.

La garantía concedida por wolcraft no va en perjuicio de sus derechos legales como comprador (cumplimiento posterior, desistimiento o reducción, así como resarcimiento de los gastos o daños).

Las reclamaciones en garantía deben dirigirse a:

wolcraft GmbH
Wolffstraße 1
56746 Kempenich
Alemania

P

Declaração de garantia

Caro(a) entusiasta do bricolage,

Adquiriu um valioso produto wolcraft que lhe trará muitas horas de prazer nas suas atividades de bricolage.

Os produtos wolcraft possuem um elevado nível técnico e são sujeitos a intensivas fases de desenvolvimento e de teste antes de chegarem aos distribuidores. Durante a produção em série, controlos constantes e testes regulares asseguram o elevado nível de qualidade. Os sólidos desenvolvimentos técnicos e os fiáveis controlos d e qualidade oferecem-lhe a segurança de uma decisão de compra acertada.

Com o produto wolcraft adquirido, asseguramos-lhe uma garantia de 10 anos a partir da data de compra, pressupondo uma utilização exclusiva dos aparelhos na área do bricolage. A garantia abrange apenas danos no próprio objeto de compra e apenas aqueles que estejam relacionados com defeitos do material e de fabrico. Esta garantia não abrange falhas e danos relacionados com uma utilização indevida ou manutenção inadequada do equipamento. A garantia também não abrange indícios de uso habituais e de desgaste típico da utilização, assim como falhas e danos reconhecidos pelo cliente no momento da celebração do contrato.

O direito à garantia apenas pode ser reivindicado mediante a apresentação da fatura/prova de compra. A garantia oferecida pela wolcraft não limita os seus direitos legais enquanto consumidor (reparo ou substituição, redução do valor ou rescisão, indemnização por perdas e danos).

As reclamações de garantia deverão ser endereçadas a:

wolcraft GmbH
Wolffstraße 1
56746 Kempenich
Alemanha

DK

Garantierklæring

Kære gør det selv-kvinde og kære gør det selv-mand
Du har købt et kvalitetsprodukt fra wolcraft, som vil gøre dine gør det selv-projekter til en leg.

Produkter fra wolcraft lever op til de højeste tekniske standarder og gennemgår omfattende og intensive udviklings- og testfaser, før de lander i handelen. Den høje kvalitetsstandard sikres ved hjælp af løbende kontroller og regelmæssige test under serieproduktionen. Solid og innovativ teknologi og grundige kvalitetskontroller giver dig den fornødne sikkerhed til at kunne træffe den rigtige købsbeslutning.

Hvis det indkøbte wolcraft-produkt kun anvendes til gør det selv-arbejde, yder vi 10 års garanti fra købsdatoen. Garantien dækker kun skader på selve købsgenstanden, og her kun sådanne skader, der skyldes materiale- og fabrikationsfejl. Garantien dækker ikke mangler og skader, der skyldes uhensigtsmæssig betjening eller manglende vedligeholdelse. Garantien dækker heller ikke normal slitage samt mangler og skader, som kunden havde kendskab til ved aftalens indgåelse.

Garantikrav kan kun gøres gældende ved fremvisning af faktura/købsbevis.

Den af wolcraft ydede garanti indskrænker ikke dine lovbestemte rettigheder som forbruger (berigtigelse, ophævelse eller afslag, skadeserstatning eller refundering af omkostninger).

Garantikrav skal stiles til:

wolcraft GmbH
Wolffstraße 1
56746 Kempenich
Tyskland

(S)

Garantiförklaring

Bästa hemmafixare,

du har köpt en kvalitetsprodukt från wolcraft, du som kommer att ha stor glädje av när du fixar i hemmet.

Produkter från wolcraft håller en hög teknisk standard och genomgår intensiva utvecklings- och testfaser innan de når handeln. Ständiga kontroller och regelbundna tester under serietillverkningen säkerställer en hög kvalitetsstandard. Tack vare den solida tekniska utvecklingen och de tillförlitliga kvalitetskontrollerna kan du känna dig säker på att du har gjort en bra köp.

Vi ger dig 10 års garanti på wolcraft-produkten från och med köpdatumet, förutsatt att den enbart används för hemmabruk. Garantin täcker bara skador på själva produkten, och endast sådana som kan härledas till material- och tillverkningsfel. Garantin täcker inte defekter och skador som beror på icke fackmannamässig användning eller felaktigt underhåll. Garantin täcker heller inte vanliga tecken på nötning och normalt slitage eller sådana defekter och skador som kunden kände till då avtalet slöts.

Garantianspråk kan endast göras gällande vid uppvisande av faktura/kvitto.

Den garanti som wolcraft lämnar begränsar inte dina rättigheter som konsument enligt lag (avhjälpande eller omleverans, ångerrätt eller prissänkning, ersättning för skada eller utgifter).

Garantianspråk skickas till:

wolcraft GmbH

Wolffstraße 1

D-56746 Kempenich

Tyskland

(FIN)

Takuuilmoitus

Hyvä tee-se-itse-henkilö

Olet hankkinut korkealuokkaisen wolcraft-tuotteen, josta on paljon iloa ja hyötyä.

wolcraft-tuotteet täyttävät korkeat tekniset vaatimukset ja käyvät ennen markkinoille pääsyään läpi intensiivisen kehitys- ja testausvaiheen.

Sarjatuotannon korkeat laatuvaatimukset varmistetaan jatkuvalla seurannalla ja säännöllisellä testauksella. Vankka tekninen kehitys ja luotettava laadunvalvonta varmistavat, että käyttäjä on tehnyt oikean ostopäätöksen.

Valmistaja antaa hankituille wolcraft-tuotteille vain omassa tee-se-itse-käytössä 10 vuoden takuun ostopäivästä. Takuu kattaa vain itse kaupan kohteessa esiintyvät materiaali- ja valmistusvirheitä johtuvat vauriot. Takuu ei kata vikoja tai vaurioita, jotka johtuvat väärästä käytöstä

tai huollon puutteesta. Takuun piiriin eivät myöskään kuulu normaali kuluminen eivätkä viat ja vauriot, jotka olivat asiakkaan tiedossa kaupan solmimisen yhteydessä.

Takuuvaatimuksia voidaan esittää ainoastaan esittämällä kuitti ja/tai ostodokumentti.

wolcraftin myöntämä takuu ei rajoita asiakkaan kuluttajansuojaa (jälkitoimitus, kaupan purkaminen tai hinnanalennus, vahingon- tai kulukorvaus).

Takuuvaatimukset osoitetaan seuraavalle taholle:

wolcraft GmbH

Wolffstraße 1

56746 Kempenich

Saksa

(N)

Garantierklæring

Kjære gjør-det-selv-kunde,

Du har skaffet deg kvalitetsprodukt fra wolfcraft som vil gi deg mye glede i dine daglige sysler. wolfcraft-produkter holder en høy teknisk standard og gjennomgår intensiv utvikling og testing før de havner i butikkene. Under serieproduksjon sikrer stadige kontroller og regelmessige tester en høy kvalitetsstandard. Solide tekniske utviklinger og pålitelige kvalitetskontroller gir deg en sikkerhet av å ha gjort et riktig kjøp.

Vi gir deg 10 års garanti på wolfcraft-produktet ditt fra kjøpsdatoen, forutsatt at det bare har vært brukt til private formål. Garantien omfatter bare skader på selve kjøpsgjenstanden, og bare skader som skyldes material- og produksjonsfeil. Garantien dekker ikke mangler og skader som skyldes feil håndtering eller manglende vedlikehold. Garantien omfatter heller ikke vanlige slitasjemerker og vanlig bruksslitasje eller mangler og skader som var kjent for kunden på kjøpstidspunktet.

Garantikrav må alltid dokumenteres med faktura/kjøpskvittering.

Garantien fra wolfcraft begrenser ikke dine juridiske rettigheter som forbruker (erstatning, angrerett eller avslag, skadeserstatning eller refusjon).

Garantikrav sendes til:

wolfcraft GmbH
Wolffstraße 1
56746 Kempenich
Tyskland

(PL)

Oświadczenie gwarancyjne

Droży majsterkowicze!

Zakupiony przez Państwo produkt firmy wolfcraft jest wysokiej jakości i korzystanie z niego podczas domowych remontów będzie sprawiać wiele radości.

Produkty firmy wolfcraft odpowiadają najostrejszym normom technicznym i zanim trafiają na rynek, przechodzą wiele złożonych etapów konstrukcyjnych i testowych. Stałe kontrole i regularne testy podczas produkcji seryjnej zapewnijają wysoką jakość naszych urządzeń. Staranne opracowanie konstrukcji i niezależne kontrole jakości dają pewność dokonania dobrego zakupu.

Na zakupiony produkt firmy wolfcraft otrzymują Państwo 10-letnią gwarancję od daty zakupu pod warunkiem korzystania z urządzenia wyłącznie na potrzeby napraw domowych. Gwarancja obejmuje tylko szkody dotyczące samego przedmiotu zakupu i odnoszące się jedynie do wad materiału i błędów fabrycznych. Gwarancją nie są objęte usterki ani uszkodzenia wynikające z nieprawidłowej obsługi lub braku konserwacji produktu. Gwarancja nie obejmuje także zwykłych i wynikających z normalnego użytkowania oznak zużycia ani braków czy uszkodzeń, o których klient wiedział podczas zawierania transakcji.

Roszczeń gwarancyjnych można dochodzić wyłącznie za okazaniem rachunku/dowodu zakupu.

Przyznawana przez firmę wolfcraft gwarancja nie ogranicza praw kupującego jako konsumenta (do działań naprawczych, odstąpienia od zakupu lub obniżenia ceny kupna ze względu na wadę towaru, za którą odpowiada sprzedający, zwrotu nakładów czy odszkodowania).

Roszczenia gwarancyjne należy kierować na adres:

wolfcraft GmbH
Wolffstraße 1
56746 Kempenich
Niemcy

Δήλωση εγγύησης

Αγαπητέ ερασιτέχνη μάστορα,

αποκτήσατε ένα προϊόν wolcraft υψηλής ποιότητας που θα σας διευκολύνει στα μαστορέματά σας.

Τα προϊόντα wolcraft ανταποκρίνονται στις υψηλές τεχνικές προδιαγραφές και πριν φτάσουν στο εμπόριο, έχουν περάσει από εντατικές δοκιμές εξέλιξης και δοκιμών. Στο στάδιο παραγωγής, οι συνεχείς έλεγχοι και τακτικές δοκιμές διασφαλίζουν τις υψηλές προδιαγραφές ποιότητας.

Οι τεχνολογικές εξελίξεις και οι αξιόπιστοι έλεγχοι ποιότητας σας δίνουν τη γαυριριά ότι έχετε κάνει τη σωστή επιλογή αγοράς.

Για το προϊόν wolcraft που προμηθευτήκατε παρέχουμε 10 χρόνια εγγύηση από την ημερομηνία αγοράς για αποκλειστική χρήση στον τομέα των ερασιτεχνών μαστόρων. Η εγγύηση καλύπτει μόνο τις ζημιές που θα προκληθούν στο αντικείμενο αγοράς και μόνο αυτές που οφείλονται σε σφάλματα υλικού και κατασκευής. Η εγγύηση δεν καλύπτει τις ζημιές και τις φθορές που θα προκληθούν λόγω λανθασμένης χρήσης ή ανεπαρκούς συντήρησης. Επιπροσθέτως, η εγγύηση δεν καλύπτει τις συνηθισμένες φθορές από τη φυσιολογική χρήση, καθώς και ελαττώματα και ζημιές τις οποίες ο πελάτης γνώριζε κατά τη σύναψη του συμβολαίου.

Οι αξιώσεις εγγύησης μπορούν να εγερθούν μόνο με την επίδειξη του τιμολογίου/της απόδειξης αγοράς. Η εγγύηση που παρέχεται από την wolcraft δεν περιορίζει τα νόμιμα δικαιώματά σας ως καταναλωτή (μετέπειτα αποκατάσταση, υπαναχώρηση ή μείωση, αποζημίωση για φθορές ή δαπάνες).

Οι αξιώσεις εγγύησης πρέπει να απευθύνονται:

wolcraft GmbH
Wolffstraße 1
56746 Kempenich
Germania

Garanti açıklaması

Kullanıcının dikkatine,

Keyifle kullanacağınız kaliteli bir wolcraft ürününe sahip oldunuz.

wolcraft ürünleri yüksek teknik standarttır ve siz satın almadan önce yoğun AR-GE ve test aşamalarından geçmiştir. Seri üretim sırasında yapılan sürekli kontroller ve düzenli testler yüksek kalite standardı sağlar. Mükemmel teknik gelişmeler ve güvenilir kalite kontrolleri sayesinde, doğru ürünü satın aldığınızdan emin olabilirsiniz.

Satın almış olduğunuz wolcraft ürünü için, bu tür "Kendin Yap" ürünlerinin uygun kullanımaları durumunda satın alma tarihinden itibaren 10 yıl garanti geçerli olacaktır. Sadece satın alındığındaki mevcut hatalar ile malzeme ve üretim hatalarından kaynaklanan hasarlar garanti kapsamına girer. Yanlış kullanımdan veya bakım hatalarından kaynaklanan kusur ve hasarlar garanti kapsamında değildir. Ek olarak, normal kullanımdan doğan aşınma ve zararlar ile müşteriye sözleşme ile bildirilen kusur ve hasarlar garanti kapsamına dahil değildir.

Garanti talepleri yalnızca fatura veya fiş sunulması halinde geçerli olur.

wolcraft tarafından sağlanan garanti, tüketici olarak yasal haklarınızı (sonraki performans, iade veya indirim, hasar veya kullanım tazminatı) kısıtlamaz.

Garanti hakları için şuraya başvurulmalıdır:

wolcraft GmbH
Wolffstraße 1
56746 Kempenich
Almanya

- ③ **Konformitätserklärung nach der EG-Maschinenrichtlinie 2006/42/EG, Anhang II A**
Hiermit erklärt die Firma wolcraft GmbH in D-56746 Kempenich, Wolff Str. 1, dass dieses Produkt (4522000) der Maschinenrichtlinie 2006/42/EG entspricht. Kempenich, 14.08.2017



Thomas Wolff

Bevollmächtigte Person zur Unterzeichnung der Konformitätserklärung und zur Zusammenstellung der technischen Unterlagen.
(Geschäftsleitung; wolcraft GmbH)

- ③ **Declaration of Conformity pursuant to Directive 2006/42/EC on Machinery, Annex II A**
wolcraft GmbH in D-56746 Kempenich, Wolff-Str. 1, hereby declares that this product (4522000) conforms to Directive 2006/42/EC on Machinery.
Kempenich, 14.08.2017



Thomas Wolff

Person authorized to sign the Declaration of Conformity and to compile the technical documentation.
(Management; wolcraft GmbH)

- ③ **Déclaration de conformité suivant la Directive Machines CE 2006/42/CE, annexe II A**
La Sté wolcraft GmbH, sise à D-56746 Kempenich, Wolff Str. 1, déclare par la présente que ce produit (4522000) est conforme à la directive machines 2006/42/CE. Kempenich, le 14.08.2017



Thomas Wolff

Chargé de mission CE et fondé de pouvoir
(Direction commerciale/Technique/Logistique ; wolcraft GmbH)

- ③ **Conformiteitsverklaring volgens EG-machinerichtlijn 2006/42/EG, aanhangsel II A**
Hiermee verklaart de firma wolcraft GmbH in D-56746 Kempenich, Wolff Str. 1, dat dit product (4522000) voldoet aan machinerichtlijn 2006/42/EG.
Kempenich, 14.08.2017



Thomas Wolff

De gemachtigde voor het ondertekenen van de conformiteitsverklaring en voor het samenstellen van de technische documenten.
(Directie; wolcraft GmbH)

- ③ **Dichiarazione di conformità secondo la direttiva CE 2006/42/CE sui macchinari, appendice II A**
Con la presente la Ditta wolcraft GmbH in D-56746 Kempenich, Wolff Str. 1, dichiara che il prodotto (4522000) è conforme alla direttiva 2006/42/CE sui macchinari. Kempenich, 14.08.2017



Thomas Wolff

Persona autorizzata a firmare la dichiarazione di conformità e redigere la documentazione tecnica.
(Direzione commerciale; wolcraft GmbH)

- ③ **Declaración de conformidad a efectos de la Directiva 2006/42/EG, Anexo II A**
La empresa wolcraft GmbH, Wolff Str. 1, D-56746 Kempenich, certifica la conformidad de este producto (4522000) con la Directiva 2006/42/CE (Máquinas). Kempenich, 14.08.2017



Thomas Wolff

Persona facultada para firmar la declaración de conformidad y elaborar el expediente técnico.
(Direcção; wolcraft GmbH)

- ③ **Declaração de conformidade segundo a Directiva Máquinas 2006/42/EG, anexo II A**
Pela presente a firma wolcraft GmbH em D-56746 Kempenich, Wolff Str. 1, declara que este produto (4522000) corresponde à Directiva Máquinas 2006/42/CE. Kempenich, 14.08.2017



Thomas Wolff

Pessoa autorizada para assinar a Declaração de Conformidade e para compor a documentação técnica.
(Direcção; wolcraft GmbH)

③ **Overensstemmelseserklæring iht. EF-maskindirektiv 2006/42/EF, Tillæg II A**

Herméd erklærer firmaet wolcraft GmbH i D-56746 Kempenich, Wolff Str. 1, at dette produkt (4522000) er i overensstemmelse med maskindirektivet 2006/42/EF. Kempenich, 14.08.2017



Thomas Wolff

Person, der er bemyndiget til et underskrive overensstemmelseserklæringen og sammenstille de tekniske dokumenter.

(Ledelse; wolcraft GmbH)

④ **Konformitetsforklaring enligt EG maskindirektivet 2006/42/EG, bilaga II A**

wolcraft GmbH i D-56746 Kempenich, Wolff Str. 1, forklærer härmed att denna produkt (4522000) motsvarar maskindirektivet 2006/42/EG. Kempenich, 14.08.2017



Thomas Wolff

Behörig person för understecknande av konformitetsforklaring och för sammanställning av tekniska underlag.

(företagsledning; wolcraft GmbH)

⑤ **EU-konodirektivin 2006/42/EU, liitteen II A mukainen vaatimustenmukaisuustodistus**

Täten firma wolcraft GmbH, D-56746 Kempenich, vakuuttaa, että tämä tuote (4522000) vastaa konodirektivin 2006/42/EU antamia vaatimuksia. Kempenich, 14.08.2017



Thomas Wolff

Yhteensopivuustodistuksen allekirjoittamiseen ja teknisten asiakirjojen laatimiseen valtuutettu henkilö.

(Yrityksen johto; wolcraft GmbH)

⑥ **Konformitetserklæring iht. EF-maskindirektiv 2006/42/EF, vedlegg II A**

Herméd erklærer firmaet wolcraft GmbH i D-56746 Kempenich, Wolff Str. 1, at dette produktet (4522000) er i samsvar med maskindirektiv 2006/42/EF. Kempenich, 14.08.2017



Thomas Wolff

Bemyndiget person for undertegning av konformitetserklæringen og for å utarbeide de tekniske dokumentene.

(Forretningsledelse; wolcraft GmbH)

⑦ **Deklaracja zgodności wg dyrektywy maszynowej WE 2006/42/WE, Załącznik II A**

Firma wolcraft GmbH w D-56746 Kempenich, Wolff Str. 1 oświadczam niniejszym, że produkt ten (4522000) spełnia wymagania dyrektywy maszynowej 2006/42/WE. Kempenich, 14.08.2017



Thomas Wolff

Osoba upoważniona do podpisywania deklaracji zgodności i opracowania dokumentacji technicznej.

(Zarząd; wolcraft GmbH)

⑧ **Δήλωση Συμμόρφωσης σύμφωνα με την Ευρωπαϊκή Οδηγία Μηχανών 2006/42/ΕΚ, Παράρτημα II Α**

O oikos wolcraft GmbH που βρισκεται στην οδo Wolff-Str. 1 της περιοχης D-56746 Kempenich (Γερμανια), με το παρόν διαβεβαιώνει πως το προϊόν με κωδικό (4522000) συμφώνει με την Ευρωπαϊκή Οδηγία Μηχανών 2006/42/ΕΚ. Kempenich, 14.08.2017



Thomas Wolff

Πρόσωπο με αρμοδιότητα υπογραφής της Δήλωσης συμμόρφωσης και της συλλογής των τεχνικών εγγράφων.

(Διοίκηση; wolcraft GmbH)

⑨ **2006/42/AB, Ek II A numaralı AB-Makine Direktifleri uyarınca uygunluk belgesi**

İş bunluna Wolff Str. 1, D-56746 Kempenich adresinde bulunan wolcraft GmbH firması, bu ürünün (4522000) 2006/42/AB Makine Direktifi koşullarını yerine getirdiğini beyan eder. Kempenich, 14.08.2017



Thomas Wolff

Uygunluk belgesini imzalamak ve teknik belgeleri düzenlemek için yetkilendirilmiş kişi. (Şirket Yönetimi; wolcraft GmbH)

**wolfcraft GmbH**

Wolffstraße 1
56746 Kempenich
GERMANY

Service-Hotline:
00 49 (0) 2655 51 280
Fax: 00 49 (0) 2655 502 080
technical.Service@wod.wolfcraft.com

Tel.: 00 49 (0) 2655 51 324
Fax: 00 49 (0) 2655 502 324
customernl@wolfcraft.com

**wolfcraft GmbH**

Hauffgasse 3-5
1110 Wien
Tel. 00 43 (1) 7 48 08 08-0
Fax 00 43 (1) 7 48 08 08-11
kundendienst@woaut.wolfcraft.com

**wolfcraft s.a.r.l.**

1 rue d'Aurion
F-93 118 Rosny sous Bois Cedex
Téléphone 00 33 (0) 1 48 12 29 30
Téléfax 00 33 (0) 1 48 12 15 40
customerservicefrance@wolfcraft.com



Tel.: 0033 148 12 29 43
Fax: 0033 148 12 15 46
customerbelux@wolfcraft.com

**PUAG AG**

Oberebenstrasse 51
CH-5620 Bremgarten
Tel. 0041 (0) 56 648 88 88
Fax 0041 (0) 56 648 88 80
info@puag.ch

**ELNAS s.r.o.**

Oblekovice 394
CZ-67181 Znojmo
Tel. 00420 515 220 126
Fax 00420 515 244 347
info@elnas.cz

**MPO Distribuce s.r.o.**

Novostránská 46
CZ-100 00 Praha 10
Tel. 00420 774 543 567
Fax 00420 212 242 399
obchod@mpo-distribuce.cz

**wolfcraft srl.**

Casella Postale 84
Via San Francesco (Centro le Piazze)
22066 Mariano Comense (Co)
Tel. 00 39-31-750 900
Fax 00 39-31-750 881
servizioclienti@wolfcraft.com

**wolfcraft GmbH**

Wolffstraße 1
D-56746 Kempenich
Tel. 00 49 - 26 55 51 0
Fax 00 49 - 26 55 51 180
e-mail: customerservice@wolfcraft.com
(correspondence in English)

**wolfcraft España S.L.U.**

C/ Alcalde Ángel Arroyo 10,
2º Pta., Oficina 3
28904 Getafe (Madrid)
Teléfono 0034 91 681 49 65
Fax 0034 902 197 120
atencioncliente@wolfcraft.com

**Dinocoop Kft.**

Radvány utca 24
1118 Budapest XI.
Telefon: 0036-1-319-3064
Telefax: 0036-1-319-3066
dinocoop@dinocoop.hu

**COBRAL SL**

Rua de Moçambique n. 96 1esq
2685-356 Prior Velho
Tel.: 00351 210 497 140
Fax.: 00351 210 497 143
bricolage@aquemofer.pt

**"LŁ" Spółka z ograniczoną**

odpowiedzialnością sp. k.
ul. Wrocławska 43, Byków
PL-55-095 Mirków k. Wrocławiatel.
Telefon: 0048 71 3980800
Telefax: 0048 71 3980802
firma@langelukaszuk.pl

**UAB ST Baltic**

Panerių g. 49
LT-03202 Vilnius
Mobile: 00370 616 74500
Telefon/Fax: 00370 5 213 66 70
prekyba@stbaltic.lt

**Craftools Ltd.**

Givat Hailanot st. 6
76868 Bet Hanan
Tel.: 00972/522578879
Fax: 00972/89333878
goldmani@netvision.netdotil

**Slovenijales Trgovina d.o.o.**

Plemljeva 8
SI-1210 Ljubljana – Sentvid
Telefon: 00386 059 375914
Fax: 00386 02 6181669
info@slovenijales-trgovina.si

**Mavrofidopoulos S.A.**

Salaminos 1 & Mavromihali Str.
GR-185 45 Piraeus
Telefon: 0030 21 0413 6155
Telefax: 0030 21 0413 7692
info@mavrofidopoulos.gr

**Manal d.o.o.**

Velimira Skorpika 1 a
10090 Zagreb
Telefon: 00385-1-3466400
Telefax: 00385-1-3466412
manal@manal.hr

**Steinel Distribution S.R.L.**

Str. Campului Nr. 1,FSR HALA SCULARIE
RO-505400 Loc. Rasnov, Oras Rasnov
Telefon: 0040 (0) 268530 000
Telefax: 0040 (0) 268531 111
info@steinel.ro

**Tashev-Galving Ltd.**

68, Kliment Ohridski Blvd.
BG-1756 Sofia
Telefon: 00359 70045454
Telefax: 00359 4392112
info@tashev-galving.com

**Mi-lumen d.o.o.**

Dositejeva 176
36000 Kraljevo
Telefon: 00381-36-231081
Telefax: 00381-36-312867
milumen@tron-inter.net

**FAMOD**

Bul. Vidoe Smilevski 5
MK-1000 Skopje
Telefon: 00389 2 2431100
Telefax: 00389 2 2431105
famod@t-home.mk

**AS Tooma Tööriist**

Männiku tee 107
EE-11215 Tallinn
Telefon: 00372 6 586229
Fax: 00372 6 546725
info@toomatoole.ee

**UP "18"**

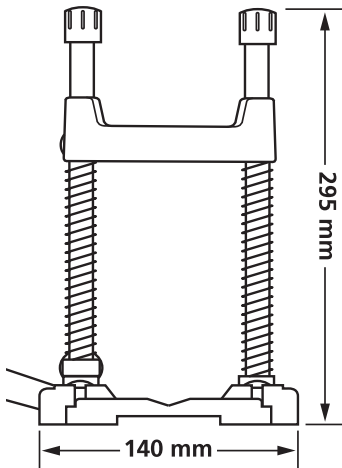
Volgogradskaya 13
BY-220049 Minsk
Telefon: 00375 17 2807781
Fax 00375 17 2804854
info@up18.by

**Centro Instrumentalnoj Torgovli**

Molodogvardejskaya Ul 61
121351 Moskau
Tel.: +7 495 730 80 70
ci@centro-i.ru



- ① Technische Änderungen vorbehalten
- Ⓜ We reserve the right for technical modifications
- Ⓕ Modifications réservées
- Ⓜ Veranderingen voorbehouden
- ① Salvo modifiche
- Ⓔ Salvo modificaciones
- Ⓜ Direito reservado a alterações técnicas
- Ⓜ Ændringer forbeholdes
- ⑤ Rätt till ändringar förbehålles
- Ⓜ Oikeus tekniisiin muutoksiin pidetään
- Ⓜ Det tas forbehold om tekniske endringer
- Ⓜ wszelkie zmiany zastrzeżone
- Ⓜ Επιφυλασσόμαστε για κάθε τεχνική αλλαγή.
- Ⓜ wolcraft® üründe teknik değişiklikler yapılabilir.



wolcraft GmbH
Wolffstraße 1
56746 Kempenich
Germany
www.wolcraft.com

116320162 /09.2017