

Ständerrahmen

Max. Feldlast kg*	10.000 (Typ 1)		14.000 (Typ 2)		
Höhe mm	Tiefe mm	800	1.100	800	1.100
2.200		691025	691036	500957	500979
		---	---	---	---
2.700		691069	691091	500963	500980
		---	---	---	---
3.300		691127	691138	500968	500981
		---	---	---	---
3.800		691182	691193	500974	500982
		---	---	---	---
4.400		691229	691251	500975	500983
		---	---	---	---
4.900		691284	691422	500977	500984
		---	---	---	---
5.500		691455	691466	500978	500985
		---	---	---	---

* siehe Feldlast-Angaben



Traversen

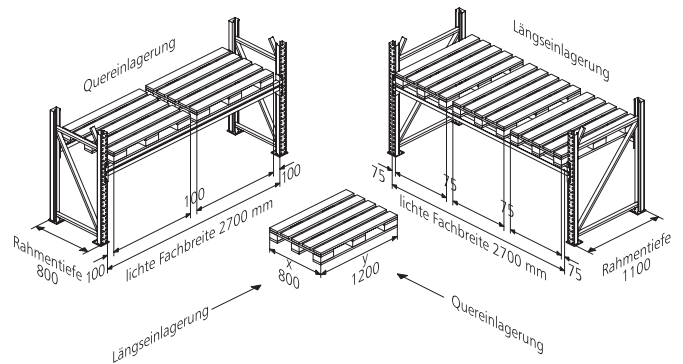
Länge mm		1.825	2.225	2.700	3.300	3.600
Traglast Paar*	Stellplätze längs	2	2	3	3	4
bei Rahmentyp 1	gesamt kg	2.700	2.300	3.500	3.400	4.350
	Ø kg pro Platz	1.350	1.150	1.175	1.133	1.088
	Feldlast max. kg					
		Fachhöhe 1.500 mm	8.900	8.900	9.200	8.800
		2.000 mm	7.950	7.950	8.600	8.500
bei Rahmentyp 2	gesamt kg	2.750	2.300	3.500	4.400	4.350
	Ø kg pro Platz	1.375	1.150	1.175	1.467	1.088
	Feldlast max. kg					
		Fachhöhe 1.000 mm	13.600	13.600	13.650	13.000
		1.500 mm	12.100	12.100	12.800	12.500
		2.000 mm	10.400	10.400	12.000	11.950
Profil mm		85 / 20	85 / 20	120 / 20	140 / 15	155 / 17
Preis pro Stück		221023	221024	221022	503587	503590
		---	---	---	---	---

* bei Fachhöhe 1.500 mm

Optimierte Komplettangebote, ausgerichtet an der Paletten-Traglast Für Quereinlagerung, Regaltiefe 800 mm

Traglast pro Palette bis kg	750	1.200		
Fachbreite mm	2.700	2.700		
	Grundregal	Anbauregal	Grundregal	Anbauregal
Höhe 3.300 mm	Stellplätze* 6	6	6	6
2 Ebenen + Boden	Feldlast kg 5.470	6.300	6.300	6.300
	292981	293022	298365	298423
	---	---	---	---
Höhe 4.400 mm	Stellplätze* 8	8	8	8
3 Ebenen + Boden	Feldlast kg 8.150	8.920	8.920	8.920
	292992	296836	298387	298445
	---	---	---	---
Höhe 5.500 mm	Stellplätze* 10	10	10	10
4 Ebenen + Boden	Feldlast kg 9.170	14.240	14.240	14.240
	293011	298343	500997	500999
	---	---	---	---

* Stellplatzangaben mit Bodenlagerung



Für Längseinlagerung, Regaltiefe 1.100 mm

Traglast pro Palette bis kg	750	1.000	1.200			
Fachbreite mm	1.825	2.700	2.700			
	Grundregal	Anbauregal	Grundregal	Anbauregal	Grundregal	Anbauregal
Höhe 3.300 mm	Stellplätze* 6	9	12	9	9	9
2 Ebenen + Boden	Feldlast kg** 8.440	6.290	8.130	9.730	9.730	9.730
	221046	221041	368802	370316	370269	374645
	---	---	369496	---	370349	378577
	---	---	---	---	---	---
Höhe 4.400 mm	Stellplätze* 8	12	16	12	12	12
3 Ebenen + Boden	Feldlast kg** 10.120	8.920	9.860	10.270	13.980	13.980
	221049	221042	368813	370327	370451	370291
	---	---	370247	---	---	370371
	---	---	---	---	---	501004
	---	---	---	---	---	501005
	---	---	---	---	---	---
Höhe 5.500 mm	Stellplätze* 10	15	20	15	15	15
4 Ebenen + Boden	Feldlast kg** 10.070	9.380	13.410	14.240	14.670	14.670
	221035	221034	368824	501000	501001	501002
	---	---	370258	---	---	501003
	---	---	---	---	---	501007
	---	---	---	---	---	501008
	---	---	---	---	---	---

* Stellplatzangaben mit Bodenlagerung

** bei max. Fachhöhe 1.000 mm