

## SC 1 EasyFix

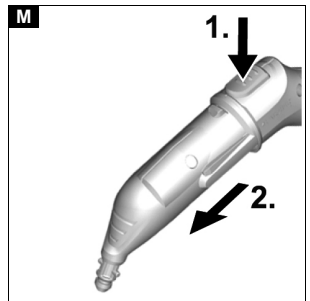
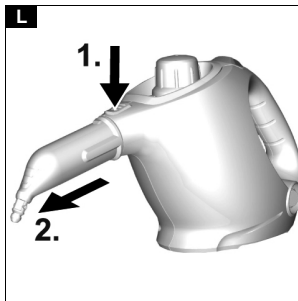
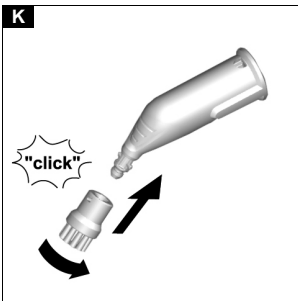
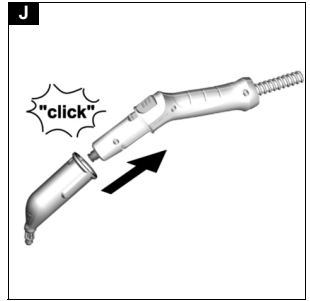
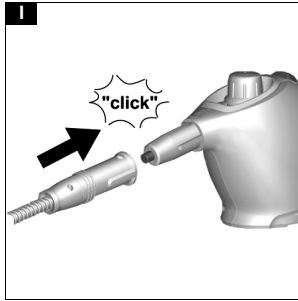
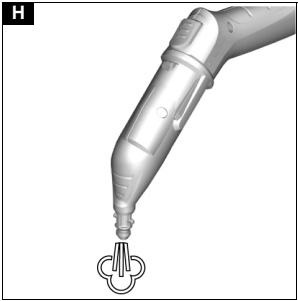
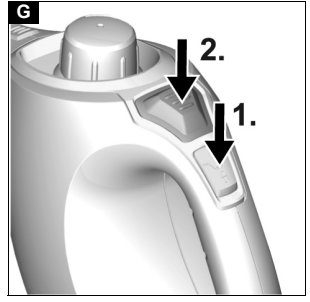
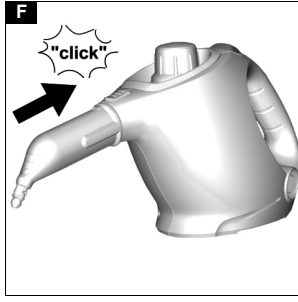
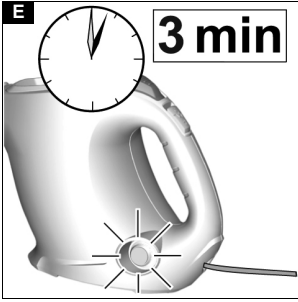
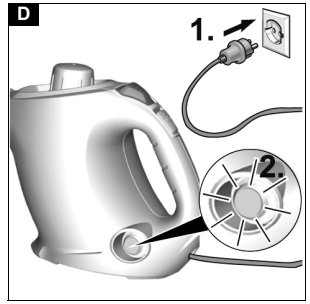
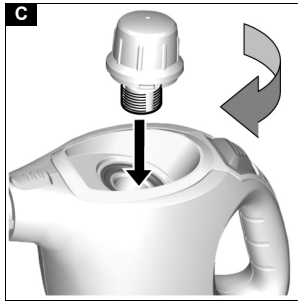
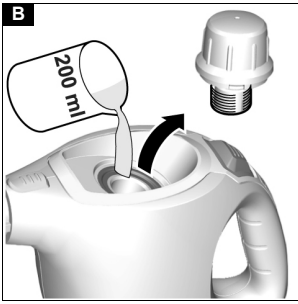
Deutsch	5
Français	11
Italiano	17

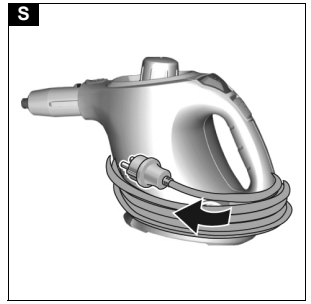
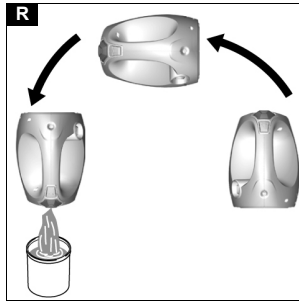
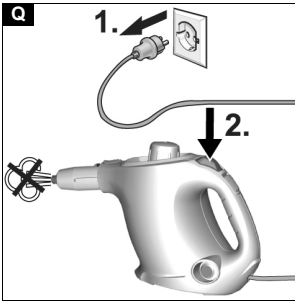
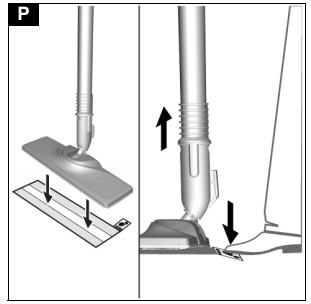
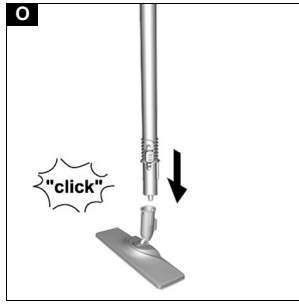
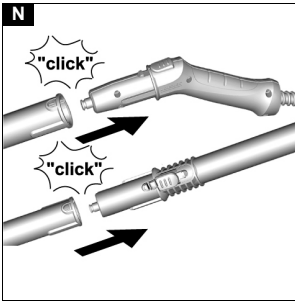


**Register  
your product**  
[www.kaercher.com/welcome](http://www.kaercher.com/welcome)









## Inhalt

Sicherheitshinweise Dampfreiniger .....	5
Bestimmungsgemäße Verwendung .....	6
Umweltschutz .....	7
Zubehör und Ersatzteile .....	7
Lieferumfang .....	7
Garantie .....	7
Sicherheitseinrichtungen .....	7
Gerätebeschreibung .....	7
Erstinbetriebnahme .....	7
Montage .....	7
Betrieb .....	8
Wichtige Anwendungshinweise .....	8
Anwendung des Zubehörs .....	9
Pflege und Wartung .....	10
Hilfe bei Störungen .....	10
Technische Daten .....	10

## Sicherheitshinweise Dampfreiniger



Lesen Sie vor der ersten Benutzung des Geräts diese Sicherheitshinweise und die Originalbetriebsanleitung. Handeln

Sie danach. Bewahren Sie das Heft für den späteren Gebrauch oder für Nachbesitzer auf.

- Neben den Hinweisen in der Betriebsanleitung müssen Sie die allgemeinen Sicherheits- und Unfallverhütungsvorschriften des Gesetzgebers berücksichtigen.
- Am Gerät angebrachte Warn- und Hinweisschilder geben wichtige Hinweise für den gefahrlosen Betrieb.

### Gefahrenstufen

#### **⚠ GEFAHR**

- Hinweis auf eine unmittelbar drohende Gefahr, die zu schweren Körperverletzungen oder zum Tod führt.

#### **⚠ WARNUNG**

- Hinweis auf eine möglicherweise gefährliche Situation, die zu schweren Körperverletzungen oder zum Tod führen kann.

#### **⚠ VORSICHT**

- Hinweis auf eine möglicherweise gefährliche Situation, die zu leichten Verletzungen führen kann.

#### **ACHTUNG**

- Hinweis auf eine möglicherweise gefährliche Situation, die zu Sachschäden führen kann.

### Allgemeine Sicherheitshinweise

**⚠ GEFAHR** • Erstickungsgefahr. Halten Sie Verpackungsfolien von Kindern fern.

**⚠ WARNUNG** • Verwenden Sie das Gerät nur bestimmungsgemäß. Berücksichtigen Sie die örtlichen Gegebenheiten und achten Sie beim Arbeiten mit dem Gerät auf Dritte, insbesondere Kinder. • Nur Personen, die in der Handhabung des Geräts unterwiesen sind oder ihre Fähigkeiten zur Bedienung nachgewiesen haben und ausdrücklich mit der Benutzung beauftragt sind, dürfen das Gerät benutzen. • Personen mit verringerten physischen, sensorischen oder geistigen Fähigkeiten oder Mangel an Erfahrung und Wissen dürfen das Gerät nur benutzen, wenn sie korrekt beaufsichtigt werden oder wenn sie durch eine für ihre Sicherheit zuständige Person bezüglich der sicheren Anwendung

des Geräts unterwiesen wurden und wenn sie die daraus resultierenden Gefahren verstanden haben. • Kinder dürfen das Gerät nicht betreiben. • Beaufsichtigen Sie Kinder, um sicherzustellen, dass sie nicht mit dem Gerät spielen. • Halten Sie das Gerät außerhalb der Reichweite von Kindern, wenn es an das Stromnetz angeschlossen ist oder wenn es abkühlt.

**⚠ VORSICHT** • Verwenden Sie das Gerät nicht, wenn es zuvor heruntergefallen, sichtbar beschädigt oder undicht ist. • Sicherheitseinrichtungen dienen Ihrem Schutz. Verändern oder umgehen Sie niemals Sicherheitseinrichtungen.

### Stromschlaggefahr

**⚠ GEFAHR** • Fassen Sie Netzstecker und Steckdose niemals mit feuchten Händen an. • Schließen Sie das Gerät nur an Wechselstrom an. Die angegebene Spannung auf dem Typenschild muss mit der Spannung der Stromquelle übereinstimmen. • Richten Sie den Dampfstrahl nicht direkt auf Betriebsmittel, die elektrische Bauteile enthalten, wie z. B. der Innenraum von Öfen. • Befüllen Sie Geräte ohne abnehmbaren Wassertank nicht direkt über den Wasseranschluss, solange sie mit dem Stromnetz verbunden sind. Verwenden Sie zur Befüllung ein Gefäß. • Verwenden Sie das Gerät nicht in Schwimmbädern, die Wasser enthalten. • Die Verbindung von Netzstecker und Verlängerungsleitung darf nicht im Wasser liegen. • Reinigen Sie nicht über Bodensteckdosen.

**⚠ WARNUNG** • Schließen Sie das Gerät nur an einem elektrischen Anschluss an, der von einer Elektro-Fachkraft gemäß IEC 60364-1 ausgeführt wurde. • Betreiben Sie das Gerät in feuchten Räumen, z. B. Badezimmer, nur an Steckdosen mit vorgeschaltetem FI-Schutzschalter. • Stellen Sie vor jeder Verwendung des Geräts sicher, dass die Netzanschlussleitung mit Netzstecker nicht beschädigt ist. Wenn die Netzanschlussleitung beschädigt ist, muss sie unverzüglich durch den Hersteller, den autorisierten Kundendienst oder von einer Elektro-Fachkraft ersetzt werden, um jegliche Gefahr zu vermeiden. • Verletzen oder beschädigen Sie die Netzanschluss- und Verlängerungsleitung nicht durch Überfahren, Quetschen, Zeren oder dergleichen. Schützen Sie die Netzanschlussleitung vor Hitze, Öl und scharfen Kanten. • Ungeeignete elektrische Verlängerungsleitungen können gefährlich sein. Verwenden Sie nur spritzwassergeschützte elektrische Verlängerungsleitungen mit einem Querschnitt von mindestens 3x1 mm<sup>2</sup>. • Ersetzen Sie Kupplungen an der Netzanschluss- oder Verlängerungsleitung nur durch solche mit gleichem Spritzwasserschutz und gleicher mechanischer Festigkeit. • Reinigen Sie geflieste Wände mit Steckdosen vorsichtig. • Trennen Sie das Gerät bei längeren Betriebspausen, nach dem Gebrauch oder vor einem Wartungseingriff vom Stromnetz. • Führen Sie Wartungsarbeiten nur bei gezogener Netzstecker und abgekühltem Dampfreiniger durch.

### Betrieb

**⚠ GEFAHR** • Der Betrieb in explosionsgefährdeten Bereichen ist untersagt. • Beachten Sie beim Einsatz des Geräts in Gefahrenbereichen (z. B. Tankstellen) die entsprechenden Sicherheitsvorschriften.

**⚠ WARNUNG** • Verbrühungsgefahr. Berühren Sie den Dampfstrahl niemals aus kurzer Entfernung mit

der Hand und richten Sie ihn nicht auf Menschen oder Tiere. • Verbrühungsgefahr durch hohen Wasserausstrag, wenn Sie das Gerät bei der Anwendung mehr als 30° zur Seite neigen.

Betrifft nur SC 1 Geräte

• Verbrühungsgefahr bei heißem Dampfkessel. Lassen Sie den Dampfkessel vor dem Einfüllen von Wasser abkühlen. • Verbrühungsgefahr. Lassen Sie Geräte- und Zubehörteile, insbesondere das Bodentuch bzw. den Handüberzug erst abkühlen, bevor Sie diese berühren. • Verbrühungsgefahr. Verwenden Sie das Gerät nicht zum Reinigen an Druckbehältern, da Berst- und Explosionsgefahr besteht. • Verbrühungsgefahr an der Bodendüse. Achten Sie darauf, dass keine Körperteile unter die Bodendüse gelangen. Betreiben Sie die Bodendüse niemals ohne Schuhe. • Verbrühungsgefahr. Betreiben Sie das Gerät nur, wenn es vollständig zusammengesetzt und funktionsfähig ist. • Verbrühungsgefahr. Lassen Sie das Gerät vollständig abkühlen, bevor Sie es zur Aufbewahrung wegstellen.

**ACHTUNG** • Füllen Sie keine Reinigungsmittel oder andere Zusätze ein. • Verwenden Sie keinen Essig oder ähnliche Mittel.

**WARNUNG** • Trennen Sie Zubehör niemals vom Gerät, solange Dampf austritt. • Beim Trennen von Zubehörteilen kann heißes Wasser herausspritzen. Lassen Sie das Gerät erst abkühlen. • Öffnen Sie den Wartungs-/ Sicherheitsverschluss niemals während des Betriebs. Lassen Sie das Gerät erst abkühlen. • Klemmen Sie den Dampfhebel / die Dampfaste bei Betrieb nicht fest. • Tauschen Sie einen beschädigten Dampfschlauch unverzüglich gegen einen vom Hersteller empfohlenen Dampfschlauch aus. • Dampfen Sie keine Gegenstände ab, die gesundheitsgefährdende Stoffe (z. B. Asbest) enthalten.

**⚠ VORSICHT** • Betreiben oder lagern Sie das Gerät nur entsprechend der Beschreibung bzw. Abbildung. • Prüfen Sie das Gerät und das Zubehör, insbesondere Netzanschlussleitung, Sicherheitsverschluss und Dampfschlauch, vor jedem Betrieb auf ordnungsgemäßen Zustand und Betriebssicherheit. Verwenden Sie das Gerät bei Beschädigung nicht. Tauschen Sie beschädigte Komponenten unverzüglich aus. • Schalten Sie das Gerät nur ein, wenn sich Wasser im Dampfkessel befindet. Das Gerät kann sonst überhitzen, siehe Kapitel Hilfe bei Störungen in der Betriebsanleitung. • Unfälle oder Beschädigungen durch Umfallen des Geräts. Sie müssen vor allen Tätigkeiten mit oder am Gerät die Standsicherheit herstellen.

**ACHTUNG** • Betreiben Sie das Gerät nicht bei Temperaturen unter 0 °C. • Lassen Sie das Gerät niemals unbeaufsichtigt, solange es an das Stromnetz angeschlossen ist. • Verwenden Sie das Gerät nicht als Raumbefeuchter oder Raumheizung. • Sorgen Sie während und nach der Arbeit mit dem Gerät für eine gute Raumbelüftung. • Schützen Sie das Gerät vor Regen. Lagern Sie das Gerät nicht im Außenbereich. • Geräteschaden. Füllen Sie niemals Lösungsmittel, lösmittelhaltige Flüssigkeiten oder unverdünnte Säuren (z. B. Reinigungsmittel, Benzin, Farbverdünner und Aceton) in den Kessel / Wassertank. • Ungeeignetes Wasser kann die Düsen verstopfen bzw. die Wasserstandsanzeige beschädigen. Füllen Sie kein Kondenswasser aus dem Wäschetrockner, gesammel-

tes Regenwasser, Reinigungsmittel oder Zusätze (z. B. Düfte) ein.

**Hinweis** • Wasser nachfüllen

- 1 Gerät ausschalten.
- 2 Gerät abkühlen lassen.
- 3 Sicherheitsverschluss abschrauben.
- 4 Wasser vollständig aus dem Dampfkessel leeren.
- 5 Maximal 200 ml destilliertes Wasser oder Leitungswasser in den Dampfkessel füllen.
- 6 Sicherheitsverschluss einschrauben.

## Pflege und Wartung

**⚠ VORSICHT** • Lassen Sie Reparaturarbeiten nur vom autorisierten Kundendienst durchführen.

**ACHTUNG** • Füllen Sie keine Reinigungsmittel oder andere Zusätze ein. • Verwenden Sie keinen Essig oder ähnliche Mittel.

## Dampfkessel entkalken

**⚠ VORSICHT** • Schrauben Sie während des Entkalkens niemals den Sicherheitsverschluss auf das Gerät. • Verwenden Sie den Dampfreiniger nicht, solange Entkalkungsmittel im Kessel ist.

**ACHTUNG** • Die Entkalkerböschung kann empfindliche Oberflächen angreifen. Arbeiten Sie vorsichtig beim Befüllen und Entleeren des Dampfreinigers mit der Entkalkerböschung.

## Zubehör Dampfreiniger

(Je nach Ausstattung)

## Dampfturbo-Bürste

**⚠ VORSICHT**

- Längere Benutzungsdauer der Dampfturbo-Bürste kann zu vibrationsbedingten Durchblutungsstörungen in den Händen führen. Legen Sie beim Auftreten von Symptomen, wie z. B. Fingerkribbeln, kalte Finger, Arbeitspausen ein. Eine allgemein gültige Dauer für die Benutzung kann nicht festgelegt werden, weil diese von mehreren Einflussfaktoren abhängt:
- Persönliche Veranlagung zu schlechter Durchblutung (häufig kalte Finger, Fingerkribbeln).
- Durch festes Zugreifen behinderte Durchblutung.
- Ununterbrochener Betrieb ist schädlicher als durch Pausen unterbrochener Betrieb.

Bei regelmäßiger, lang andauernder Benutzung der Dampfturbo-Bürste und bei wiederholtem Auftreten von Symptomen, wie z. B. Fingerkribbeln, kalte Finger, sollten Sie einen Arzt aufsuchen.

## Bestimmungsgemäße Verwendung

Verwenden Sie das Gerät ausschließlich für den Privathaushalt. Das Gerät ist zur Reinigung mit Dampf bestimmt und kann mit geeignetem Zubehör, wie in dieser Betriebsanleitung beschrieben, verwendet werden. Reinigungsmittel werden nicht benötigt. Beachten Sie die Sicherheitshinweise.

Das Gerät darf nur in Innenräumen betrieben werden.

## Umweltschutz



Die Verpackungsmaterialien sind recyclebar. Bitte Verpackungen umweltgerecht entsorgen.



Elektrische und elektronische Geräte enthalten wertvolle recyclebare Materialien und oft Bestandteile wie Batterien, Akkus oder Öl, die bei falschem Umgang oder falscher Entsorgung eine potentielle Gefahr für die menschliche Gesundheit und die Umwelt darstellen können. Für den ordnungsgemäßen Betrieb des Geräts sind diese Bestandteile jedoch notwendig. Mit diesem Symbol gekennzeichnete Geräte dürfen nicht mit dem Hausmüll entsorgt werden.

### Hinweise zu Inhaltsstoffen (REACH)

Aktuelle Informationen zu Inhaltsstoffen finden Sie unter: [www.kaercher.de/REACH](http://www.kaercher.de/REACH)

## Zubehör und Ersatzteile

Nur Original-Zubehör und Original-Ersatzteile verwenden, sie bieten die Gewähr für einen sicheren und störungsfreien Betrieb des Geräts.

Informationen über Zubehör und Ersatzteile finden Sie unter [www.kaercher.com](http://www.kaercher.com).

## Lieferumfang

Der Lieferumfang des Geräts ist auf der Verpackung abgebildet. Prüfen Sie beim Auspacken den Inhalt auf Vollständigkeit. Bei fehlendem Zubehör oder bei Transportschäden benachrichtigen Sie bitte Ihren Händler.

## Garantie

In jedem Land gelten die von unserer zuständigen Vertriebsgesellschaft herausgegebenen Garantiebedingungen. Etwaige Störungen an Ihrem Gerät beseitigen wir innerhalb der Garantiefrist kostenlos, sofern ein Material- oder Herstellungsfehler die Ursache sein sollte. Im Garantiefall wenden Sie sich bitte mit Kaufbeleg an Ihren Händler oder die nächste autorisierte Kundendienststelle. (Adresse siehe Rückseite)

## Sicherheitseinrichtungen

### ⚠ VORSICHT

**Fehlende oder veränderte Sicherheitseinrichtungen** Sicherheitseinrichtungen dienen Ihrem Schutz.

**Verändern oder umgehen Sie niemals Sicherheitseinrichtungen.**

### Symbole auf dem Gerät

(Je nach Gerätetyp)

	Verbrennungsgefahr, Geräteoberfläche wird während des Betriebs heiß
	Verbrühungsgefahr durch Dampf
	Betriebsanleitung lesen

### Sicherheitsverschluss

Der Sicherheitsverschluss verschließt den Dampfkessel gegen den anstehenden Dampfdruck. Falls der Druckregler defekt ist und im Dampfkessel ein Überdruck entsteht, öffnet im Sicherheitsverschluss ein Überdruckventil und Dampf tritt durch den Verschluss nach außen auf.

Wenden Sie sich vor Wiederinbetriebnahme des Gerätes an den zuständigen KÄRCHER Kundendienst.

## Gerätebeschreibung

In dieser Betriebsanleitung wird die maximale Ausstattung beschrieben. Je nach Modell gibt es Unterschiede im Lieferumfang (siehe Verpackung).

**Abbildungen siehe Grafikseite.**

### Abbildung A

- ① Sicherheitsverschluss
- ② Einfüllöffnung für Wasser
- ③ Dampftaste
- ④ Kindersicherung
- ⑤ Tragegriff
- ⑥ Netzanschlussleitung mit Netzstecker
- ⑦ Kontrolllampe (grün) - Netzspannung vorhanden
- ⑧ Dampfkessel
- ⑨ Dampfdüse
- ⑩ Entriegelungstaste
- ⑪ \*\* Dampfschlauch
- ⑫ Dampfpistole
- ⑬ Entriegelungstaste
- ⑭ Dampfstecker
- ⑮ Punktstrahldüse
- ⑯ Rundbürste
- ⑰ Powerdüse
- ⑱ Handdüse
- ⑲ Mikrofaserüberzug für Handdüse (1 Stück)
- ⑳ \*\* Mikrofaserüberzug für Handdüse (2 Stück)
- ㉑ Verlängerungsrohre (2 Stück)
- ㉒ Entriegelungstaste
- ㉓ Bodendüse
- ㉔ Klettverbindung
- ㉕ Mikrofaserbodentuch
- ㉖ Messbecher

\*\* optional

## Erstinbetriebnahme

Bei der Erstinbetriebnahme kann aus der Dampfdüse eine kleine Rauchwolke austreten. Das Gerät benötigt eine kurze Einlaufzeit. Zu Beginn ist der Dampfaustritt sehr unregelmäßig und feucht, auch einzelne Wassertropfen können austreten. Die ausströmende Dampfmenge nimmt stetig zu, bis nach ca. 1 Minute die maximale Menge erreicht ist.

## Montage

### Zubehör montieren

1. Das offene Ende des Zubehörs auf die Dampfdüse bzw. Dampfpistole schieben, bis die Entriegelungstaste der Dampfdüse bzw. Dampfpistole einrastet.

**Abbildung F**

**Abbildung I**

**Abbildung J**

- Das offene Ende des Zubehörs auf die Punktstrahl-düse schieben.

#### Abbildung K

- Verbindungsrohre mit der Dampfdüse bzw. Dampf-pistole verbinden.
  - Das 1. Verlängerungsrohr auf die Dampfdüse bzw. Dampf-pistole schieben, bis die Entriegelungstaste der Dampfdüse bzw. Dampf-pistole einrastet.  
Das Verbindungsrohr ist verbunden.
  - Das 2. Verlängerungsrohr auf das 1. Verlängerungsrohr schieben.  
Die Verbindungsrohre sind verbunden.

#### Abbildung N

- Das Zubehör und/oder die Bodendüse auf das freie Ende des Verlängerungsrohres schieben.

#### Abbildung O

Das Zubehör ist verbunden.

### Zubehör trennen

- Kindersicherung unten drücken.  
**Abbildung G**  
Dampftaste ist gesperrt.
- Entriegelungstaste drücken und die Teile auseinanderziehen.  
**Abbildung L**  
**Abbildung M**

## Betrieb

### Wasser einfüllen

#### Hinweis

Bei kontinuierlicher Verwendung von handelsüblichem destilliertem Wasser ist kein Entkalken des Dampf-kessels notwendig.

#### Hinweis

Warmes Wasser verkürzt die Aufheizzeit.

#### Hinweis

Hierzu den mitgelieferten Messbecher verwenden. Bei der Wasserbefüllung auf die Markierung (max. 200 ml) achten.

- Sicherheitsverschluss abschrauben.  
**Abbildung B**
- Maximal 200 ml destilliertes Wasser oder Leitungswasser in den Dampf-kessel füllen.
- Sicherheitsverschluss einschrauben.  
**Abbildung C**

### Gerät einschalten

#### ⚠️ WARNUNG

#### Verbrühungsgefahr

Das Gerät hat einen hohen Wasseraustrag, wenn Sie es mehr als 30° zur Seite neigen.

Neigen Sie das Gerät nicht mehr als 30° (maximaler Winkel) zur Seite.

- Das Gerät auf festen Untergrund stellen.
- Netzstecker in eine Steckdose stecken.  
**Abbildung D**  
Kontrolllampe leuchtet grün.  
Nach ca. 3 Minuten ist das Gerät einsatzbereit.  
**Abbildung E**
- Kindersicherung oben drücken.  
**Abbildung G**  
Dampftaste ist entsperrt.
- Dampftaste drücken.  
**Abbildung H**  
Dampf strömt aus.

### Wasser nachfüllen

Wenn beim Arbeiten die Dampfmenge abnimmt bzw. wenn kein Dampf mehr kommt, muss Wasser nachgefüllt werden.

#### Hinweis

Der Sicherheitsverschluss lässt sich nicht öffnen, solange der Dampf-kessel noch unter Druck steht.

#### Hinweis

Warmes Wasser verkürzt die Aufheizzeit.

- Gerät ausschalten, siehe Kapitel *Gerät ausschalten*.  
**Abbildung Q**
- Sicherheitsverschluss abschrauben.
- Wasser vollständig aus dem Dampf-kessel leeren.  
**Abbildung R**
- Maximal 200 ml destilliertes Wasser oder Leitungswasser in den Dampf-kessel füllen.
- Sicherheitsverschluss einschrauben.
- Netzstecker in eine Steckdose stecken.
- Kindersicherung oben drücken.  
Dampftaste ist entsperrt.  
Das Gerät ist einsatzbereit.

### Gerät ausschalten

- Netzstecker aus der Steckdose ziehen.  
**Abbildung Q**
- Dampftaste drücken, bis kein Dampf mehr ausströmt.  
Der Dampf-kessel ist drucklos.
- Kindersicherung unten drücken.

### Dampf-kessel ausspülen

Den Dampf-kessel des Geräts nach Beendigung der Arbeit ausspülen.

- Gerät ausschalten, siehe Kapitel *Gerät ausschalten*.
- Gerät abkühlen lassen.
- Zubehör trennen.
- Dampf-kessel mit Wasser füllen und kräftig schwenken. Dadurch lösen sich Kalkrückstände, die sich auf dem Boden des Dampf-kessels abgesetzt haben.
- Wasser vollständig aus dem Dampf-kessel leeren.  
**Abbildung R**

### Gerät aufbewahren

- Zubehör trennen.
- Wasser vollständig aus dem Dampf-kessel leeren.  
**Abbildung R**
- Netzanschlussleitung um den Wassertank wickeln.  
**Abbildung S**
- Zubehör trocknen lassen.
- Gerät an einem trockenen und frostsicheren Ort lagern.

## ACHTUNG

### Sachschaden durch feststehendem Sicherheitsverschluss

Wenn der Sicherheitsverschluss nach der Reinigung nicht abgenommen wird, besteht die Möglichkeit, dass sich der Verschluss im Gewinde festsetzt.

Schrauben Sie nach der Reinigung den Sicherheitsverschluss ab und bewahren ihn, z. B. mit dem weiteren Gerätezubehör, auf.

## Wichtige Anwendungshinweise

### Bodenflächen reinigen

Wir empfehlen den Boden vor dem Einsatz des Geräts zu kehren oder zu saugen. So wird der Boden bereits vor der Feuchtreinigung von Schmutz und losen Partikeln befreit.



## Auffrischen von Textilien

Vor einer Behandlung mit dem Gerät immer die Verträglichkeit der Textilien an verdeckter Stelle prüfen: Textil eindampfen, trocknen lassen und anschließend auf Farb- oder Formveränderung prüfen.

## Beschichtete oder lackierte Oberflächen reinigen

### ACHTUNG

#### Beschädigte Oberflächen

*Dampf kann Wachs, Möbelpolitur, Kunststoffbeschichtungen oder Farbe und den Umleimer von Kanten lösen.*

*Richten Sie den Dampf nicht auf verleimte Kanten, da sich der Umleimer lösen könnte.*

*Verwenden Sie das Gerät nicht zum Reinigen von unversiegelten Holz- oder Parkettböden.*

*Verwenden Sie das Gerät nicht zum Reinigen von lackierten oder kunststoffbeschichteten Oberflächen wie z. B. Küchen- und Wohnmöbeln, Türen oder Parkett.*

1. Zur Reinigung dieser Oberflächen ein Tuch kurz eindampfen und damit über die Oberflächen wischen.

## Glasreinigung

### ACHTUNG

#### Glasbruch und beschädigte Oberfläche

*Dampf kann versiegelte Stellen des Fensterrahmens beschädigen und bei niedrigen Außentemperaturen zu Spannungen an der Oberfläche von Fensterscheiben und dadurch zu Glasbruch führen.*

*Richten Sie den Dampf nicht auf versiegelte Stellen des Fensterrahmens.*

*Erwärmen Sie Fensterscheiben bei niedrigen Außentemperaturen, in dem Sie die gesamte Glasoberfläche leicht eindampfen.*

- Fensterfläche mit Handdüse und Überzug reinigen. Zum Abziehen des Wassers einen Fensterabzieher verwenden oder die Flächen trockenwischen.

## Anwendung des Zubehörs

### Dampfdüse / Dampfpistole

Die Dampfdüse bzw. die Dampfpistole kann für folgenden Einsatzbereiche ohne Zubehör verwendet werden:

- Zum Beseitigen von leichten Falten aus hängenden Kleidungsstücken: Das Kleidungsstück aus 10-20 cm Entfernung bedampfen.
- Zum feuchten Staub wischen: Ein Tuch kurz eindampfen und damit über die Möbel wischen.

### Punktstrahldüse

Die Punktstrahldüse eignet sich für die Reinigung von schwer zugänglichen Stellen, Fugen, Armaturen, Abflüssen, Waschbecken, WCs, Jalousien oder Heizkörpern. Je näher die Punktstrahldüse an der verschmutzten Stelle ist, desto höher ist die Reinigungswirkung, da Temperatur und Dampfmenge am Düsenaustritt am höchsten sind. Starke Kalkablagerungen können vor dem Dampfreinigen mit einem geeigneten Reinigungsmittel behandelt werden. Reinigungsmittel ca. 5 Minuten einwirken lassen und danach abdampfen.

1. Das offene Ende der Punktstrahldüse auf die Dampfdüse bzw. Dampfpistole schieben.

#### Abbildung F

#### Abbildung J

### Rundbürste

Die Rundbürste eignet sich für die Reinigung von hartnäckigen Verschmutzungen. Durch Bürsten können hartnäckige Verschmutzungen leichter entfernt werden.

## ACHTUNG

### Beschädigte Oberflächen

*Die Bürste kann empfindliche Flächen zerkratzen.*

*Nicht geeignet zur Reinigung empfindlicher Flächen.*

1. Die Rundbürste auf die Punktstrahldüse montieren.

#### Abbildung K

### Powerdüse

Die Powerdüse eignet sich für die Reinigung von hartnäckigen Verschmutzungen, Ausblasen von Ecken, Fugen usw.

1. Die Powerdüse entsprechend der Rundbürste auf die Punktstrahldüse montieren.

#### Abbildung K

### Handdüse

Die Handdüse eignet sich für die Reinigung von kleinen abwaschbaren Flächen, Duschkabinen und Spiegeln.

1. Die Handdüse entsprechend der Punktstrahldüse auf die Dampfdüse bzw. die Dampfpistole schieben.

#### Abbildung J

2. Überzug über die Handdüse ziehen.

### Bodendüse

Die Bodendüse eignet sich für die Reinigung von abwaschbaren Wand- und Bodenbelägen, z. B. Steinböden, Fliesen und PVC-Böden.

### ACHTUNG

#### Schäden durch Dampfeinwirkung

*Hitze und Durchfeuchtung können zu Schäden führen.*

*Prüfen Sie vor der Anwendung die Hitzebeständigkeit und Dampfauswirkung an einer unauffälligen Stelle mit kleinster Dampfmenge.*

#### Hinweis

*Reinigungsmittelrückstände oder Pflegeemulsionen auf der zu reinigenden Fläche können bei der Dampfreinigung zu Schlieren führen, die bei mehrmaliger Anwendung aber verschwinden.*

Wir empfehlen den Boden vor dem Einsatz des Geräts zu kehren oder zu saugen. So wird der Boden bereits vor der Feuchtreinigung von Schmutz und losen Partikeln befreit. Auf stark verschmutzten Flächen langsam arbeiten, damit der Dampf länger einwirken kann.

1. Verlängerungsrohre mit der Dampfpistole verbinden.

#### Abbildung N

2. Bodendüse auf Verlängerungsrohr schieben.

#### Abbildung O

3. Bodentuch an Bodendüse befestigen.
  - a Bodentuch mit den Klettbandern nach oben auf den Boden legen.
  - b Bodendüse mit leichtem Druck auf das Bodentuch stellen.

#### Abbildung P

Das Bodentuch haftet durch die Klettbefestigung selbsttätig an der Bodendüse.

### Bodentuch abnehmen

1. Einen Fuß auf die Fußflasche des Bodentuchs stellen und die Bodendüse nach oben heben.

#### Abbildung P

#### Hinweis

*Zu Beginn ist das Klettband des Bodentuchs noch sehr stark und lässt sich ggf. schwer von der Bodendüse entfernen. Nach mehrmaligem Gebrauch und nach dem Waschen des Bodentuchs lässt sich dieses gut von der Bodendüse entfernen und hat die optimale Haftung erreicht.*

## Pflege und Wartung

### Dampfkessel entkalken

#### Hinweis

Da sich Kalk im Gerät festsetzt, empfehlen wir, das Gerät nach der in der Tabelle genannten Anzahl von Füllungen des Dampfkessels (KF=Kesselfüllungen) zu entkalken.

Härtebereich	°dH	mmol/l	KF	
I	weich	0-7	0-1,3	35
II	mittel	7-14	1,3-2,5	30
III	hart	14-21	2,5-3,8	20
IV	sehr hart	>21	>3,8	15

#### Hinweis

Das Wasserwirtschaftsamt oder die Stadtwerke geben Auskunft über die Härte des Leitungswassers.

### ACHTUNG

#### Beschädigte Oberflächen

Die Entkalkungslösung kann empfindliche Oberflächen angreifen.

Befüllen und entleeren Sie das Gerät vorsichtig.

1. Das Gerät ausschalten, siehe Kapitel *Gerät ausschalten*.
2. Das Gerät abkühlen lassen.
3. Den Sicherheitsverschluss abschrauben.
4. Wasser vollständig aus dem Dampfkessel leeren.

#### Abbildung R

### ACHTUNG

#### Geräteschaden durch Entkalkungsmittel

Ein ungeeignetes Entkalkungsmittel sowie die Fehldosierung des Entkalkungsmittels können das Gerät beschädigen.

Verwenden Sie ausschließlich das KÄRCHER Entkalkungsmittel.

Verwenden Sie 1 Dosiereinheit des Entkalkungsmittels für 0,5 l Wasser.

5. Entkalkungsmittellösung gemäß Angaben auf dem Entkalkungsmittel ansetzen.
6. Entkalkungsmittellösung in den Dampfkessel füllen. Den Dampfkessel nicht verschließen.
7. Entkalkungsmittellösung ca. 8 Stunden einwirken lassen.
8. Entkalkungsmittellösung vollständig aus dem Dampfkessel leeren.
9. Den Entkalkungsvorgang gegebenenfalls wiederholen.
10. Den Dampfkessel 2-3 mal mit kaltem Wasser ausspülen, um alle Rückstände der Entkalkungsmittellösung zu entfernen.
11. Wasser vollständig aus dem Dampfkessel leeren.

#### Abbildung R

### Pflege des Zubehörs

(Zubehör - je nach Lieferumfang)

#### Hinweis

Die Mikrofasertücher sind nicht für den Trockner geeignet.

#### Hinweis

Zum Waschen der Tücher die Hinweise auf dem Waschetzettel beachten. Keinen Weichspüler verwenden, damit die Tücher den Schmutz gut aufnehmen können.

1. Bodentücher und Überzüge bei maximal 60 °C in der Waschmaschine waschen.

## Hilfe bei Störungen

Störungen haben oft einfache Ursachen, die Sie mit Hilfe der folgenden Übersicht selbst beheben können. Im Zweifelsfall oder bei hier nicht genannten Störungen wenden Sie sich bitte an den autorisierten Kundendienst.

### ⚠ WARNUNG

#### Stromschlag- und Verbrennungsgefahr

Solange das Gerät an das Stromnetz angeschlossen oder noch nicht abgekühlt ist, ist die Störungsbehebung gefährlich.

Ziehen Sie den Netzstecker.

Lassen Sie das Gerät abkühlen.

#### Verringerte Dampfmenge

Die Dampfdüse ist verstopft.

1. Zubehör von der Dampfdüse trennen.
2. Düseneinsatz reinigen.
3. Gerät kurz in Betrieb nehmen.
4. Zubehör auf die Dampfdüse stecken.

Der Dampfkessel ist verkalkt.

- Dampfkessel entkalken.

#### Kein Dampf

Kein Wasser im Dampfkessel

- Wasser nachfüllen, siehe Kapitel *Wasser nachfüllen*.

#### Dampftaste lässt sich nicht drücken

Die Dampftaste ist mit der Kindersicherung gesichert.

- Kindersicherung oben drücken.

Dampftaste ist entsperrt.

#### Hoher Wasseraustrag

Das Gerät "spuckt" Wasser

- Das Gerät beim Reinigen nicht mehr als 30° (maximaler Winkel) zur Seite neigen.
- Die maximale Füllmenge von 200 ml nicht überschreiten.

## Technische Daten

### Elektrischer Anschluss

Spannung	V	220-240
Phase	~	1
Frequenz	Hz	50-60
Schutzart		IPX4
Schutzklasse		I

### Leistungsdaten Gerät

Heizleistung	W	1200
Maximaler Betriebsdruck	MPa	0,3
Aufheizzeit	Minuten	3
Dauerdampfen	g/min	35
Maximaler Dampfstoß	g/min	80

### Füllmenge

Dampfkessel	ml	250
Maximale Füllmenge	ml	200

### Maße und Gewichte

Gewicht ohne Zubehör	kg	1,5
Länge	mm	321
Breite	mm	127
Höhe	mm	186

Technische Änderungen vorbehalten.

## Contenu

Consignes de sécurité.....	12
Protection de l'environnement.....	13
Accessoires et pièces de rechange.....	13
Etendue de livraison.....	13
Garantie.....	13
Dispositifs de sécurité.....	13
Description de l'appareil.....	13
Première mise en service.....	14
Montage.....	14
Utilisation.....	14
Consignes d'utilisation importantes.....	15
Utilisation des accessoires.....	15
Entretien et maintenance.....	16
Dépannage en cas de pannes.....	16
Caractéristiques techniques.....	17

## Consignes de sécurité Nettoyeur vapeur



Veillez lire ces consignes de sécurité et le manuel d'instructions original avant la première utilisation de l'appareil. Suivez

ces instructions. Conservez le document pour une utilisation ultérieure ou pour le prochain propriétaire.

- Outre les remarques dans ce manuel d'utilisation, vous devez prendre en compte les directives générales de sécurité et les directives pour la prévention des accidents du législateur.
- Les panneaux d'avertissement et d'instructions apposés sur l'appareil donnent des remarques importantes pour un fonctionnement sans risque.

### Niveaux de danger

#### **⚠ DANGER**

- Indique un danger immédiat qui peut entraîner de graves blessures corporelles ou la mort.

#### **⚠ AVERTISSEMENT**

- Indique une situation potentiellement dangereuse qui peut entraîner de graves blessures corporelles ou la mort.

#### **⚠ PRÉCAUTION**

- Indique une situation potentiellement dangereuse qui peut entraîner des blessures légères.

#### **ATTENTION**

- Indique une situation potentiellement dangereuse qui peut entraîner des dommages matériels.

### Consignes de sécurité générales

**⚠ DANGER** • Risque d'asphyxie. Ne laissez pas les matériaux d'emballage à la portée des enfants.

**⚠ AVERTISSEMENT** • Utilisez l'appareil uniquement conformément à l'usage prévu. Respectez les conditions locales et portez attention aux tiers, en particulier aux enfants, lors de travaux avec l'appareil. • Seules les personnes instruites dans la manipulation de l'appareil ou ayant prouvé leurs compétences pour la commande et étant expressément chargées de son utilisation sont habilitées à utiliser l'appareil. • Les personnes dont les capacités physiques sensorielles ou mentales sont réduites ou qui manquent d'expérience ou de connaissance peuvent utiliser l'appareil, si elles sont correctement surveillées ou si elles ont été instruites sur l'utilisation sûre de l'appareil et comprennent les dangers qui en résultent. • Les enfants ne sont pas

autorisés à utiliser l'appareil. • Surveillez les enfants pour s'assurer qu'ils ne jouent pas avec l'appareil. • Ne laissez pas l'appareil à portée des enfants tant qu'il est alimenté ou en refroidissement.

**⚠ PRÉCAUTION** • N'utilisez pas l'appareil s'il est tombé auparavant, s'il est visiblement endommagé ou non étanche. • Les dispositifs de sécurité servent à assurer votre sécurité. Ne modifiez ou ne dérivez jamais les dispositifs de sécurité.

### Risque d'électrocution

**⚠ DANGER** • Ne touchez jamais aux fiches secteur et prises de courant avec les mains mouillées. • Ne raccordez l'appareil qu'à un courant alternatif. La tension sur la plaque signalétique doit correspondre à la tension de la source de courant. • Ne dirigez pas le jet de vapeur directement sur les moyens d'exploitation contenant des sous-ensembles électriques, tels que l'espace intérieur de fours. • Ne remplissez pas les appareils sans réservoir d'eau amovible directement au raccord d'alimentation en eau tant qu'ils sont raccordés au secteur. Utilisez un récipient pour le remplissage. • N'utilisez pas l'appareil dans des bassins de natation contenant de l'eau. • La liaison entre la fiche secteur et la conduite de rallonge ne doit pas être posée dans l'eau. • Ne pas nettoyer au-dessus des prises de courant au sol.

**⚠ AVERTISSEMENT** • Raccordez l'appareil uniquement à un raccordement électrique réalisé par un électricien qualifié selon IEC 60364-1. • Utilisez l'appareil dans des pièces humides, salle de bain, p.ex., uniquement dans des prises de courant à disjoncteur FI en amont. • Avant toute utilisation de l'appareil, s'assurer que le câble d'alimentation électrique et sa fiche secteur ne sont pas endommagés. Si le câble d'alimentation électrique est endommagé, le faire remplacer immédiatement par le fabricant, le service après-vente autorisé ou un électricien spécialisé pour éviter tout danger.

• Veillez à ne pas endommager ou abîmer le câble d'alimentation et la conduite de rallonge en passant dessus, en les écrasant, les déformant, etc. Protégez le câble d'alimentation contre la chaleur, l'huile et les arêtes tranchantes. • Des conduites de rallonge électriques inappropriées peuvent être dangereuses. Utilisez exclusivement des conduites de rallonge électriques avec protection contre les projections d'eau d'une section minimale de 3x1 mm<sup>2</sup>. • Remplacez les raccords du câble d'alimentation électrique ou de la conduite de rallonge exclusivement par des modèles avec protection contre les projections d'eau et de même résistance mécanique. • Nettoyez les murs carrés équipés de prises électriques avec attention. • Débranchez l'appareil du secteur en cas de pauses prolongées, après l'utilisation et avant l'entretien par l'utilisateur. • Ne réalisez un entretien qu'après avoir débranché la fiche secteur et si le nettoyeur vapeur est refroidi.

### Fonctionnement

**⚠ DANGER** • L'utilisation dans des zones soumises à des risques d'explosion est interdite. • Lors de l'utilisation de l'appareil dans des zones dangereuses (p.ex. stations service), respectez les consignes de sécurité correspondantes.

**⚠ AVERTISSEMENT** • Risque de brûlure. Ne touchez jamais le jet de vapeur avec la main à courte distance et ne l'orientez pas vers des personnes

ou des animaux. ● Risque de brûlure dû à une sortie d'eau élevée en cas d'inclinaison de l'appareil de plus de 30° sur le côté lors de l'utilisation. Ne concerne que les appareils SC 1 ● Risque de brûlure dû à la chaudière à vapeur très chaude. Laissez refroidir la chaudière à vapeur avant de remplir en eau. ● Risque de brûlure. Laissez refroidir les pièces d'appareils et d'accessoire, en particulier la serpillière ou la housse pour la main avant de les toucher. ● Risque de brûlure. Ne pas utiliser l'appareil pour nettoyer les réservoirs sous pression car il y a un risque d'éclatement et d'explosion. ● Risque de brûlure sur la buse pour sol. S'assurer qu'aucun corps étranger ne parvienne sous la buse pour sol. Ne pas utiliser la buse pour sol sans chaussures. ● Risque de brûlure. Utiliser l'appareil uniquement s'il est complètement assemblé et fonctionnel. ● Risque de brûlure. Laisser l'appareil refroidir avant de le ranger.

**ATTENTION** ● Ne remplissez aucun détergent, ni d'additifs. ● N'utilisez pas de vinaigre ou de produits similaires.

**AVERTISSEMENT** ● Ne séparer jamais les accessoires de l'appareil tant que de la vapeur sort. ● De l'eau très chaude peut goutter lors de la séparation des accessoires. Laissez d'abord refroidir l'appareil. ● N'ouvrez jamais les fermetures de sécurité / maintenance pendant le fonctionnement. Laissez d'abord refroidir l'appareil. ● Ne serrez pas la manette vapeur / touche vapeur pendant la fonctionnement. ● Remplacez immédiatement tout flexible vapeur endommagé par un flexible vapeur conseillé par le fabricant. ● N'appliquez pas de vapeur sur des objets contenant des substances présentant un risque pour la santé (amiante, p.ex.).

**⚠ PRÉCAUTION** ● Utilisez ou stockez l'appareil uniquement conformément à la description ou à la figure. ● Vérifiez le bon état et la sécurité du fonctionnement de l'appareil et des accessoires, en particulier du câble d'alimentation électrique, de la fermeture de sécurité et du flexible vapeur, avant chaque fonctionnement. N'utilisez pas l'appareil s'il est endommagé. Remplacez immédiatement les composants endommagés. ● N'allumez l'appareil que si la chaudière à vapeur contient de l'eau. L'appareil pourrait sinon surchauffer, voir le chapitre Aide en cas de défaut dans le manuel d'utilisation. ● Risque d'accidents ou de dommages en cas de chute de l'appareil. Avant toute opération avec ou au niveau de l'appareil, vous devez veiller à une bonne stabilité.

**ATTENTION** ● N'utilisez pas l'appareil à des températures inférieures à 0 °C. ● Ne laissez jamais l'appareil sans surveillance lorsqu'il est branché au réseau d'alimentation. ● Ne pas utiliser l'appareil en tant qu'humidificateur ambiant ou que chauffage ambiant. ● Assurer une bonne ventilation de la pièce pendant et après les travaux avec l'appareil. ● Protégez l'appareil contre la pluie. Ne stockez pas l'appareil à l'extérieur. ● Dommages de l'appareil. Ne remplissez jamais la chaudière/ le réservoir d'eau avec des solvants, des liquides contenant des solvants ou des acides non dilués (par ex. détergent, essence, diluant pour peinture et acétone). ● Une eau inappropriée peut boucher les buses ou endommager l'affichage du niveau d'eau. Ne remplissez pas d'eau de condensation du sèche-linge, ni d'eau de pluie collectée, de détergent ou d'additifs (p.ex. parfums).

## Remarque ● Rajouter de l'eau

- 1 Éteindre l'appareil.
- 2 Laisser refroidir l'appareil.
- 3 Dévisser la fermeture de sécurité.
- 4 Vider entièrement l'eau de la chaudière à vapeur.
- 5 Remplir au maximum 200 ml d'eau distillée ou d'eau potable dans la chaudière à vapeur.
- 6 Visser la fermeture de sécurité.

Ne concerne que les appareils SC 1

## Entretien et maintenance

**⚠ PRÉCAUTION** ● Faites réaliser les travaux de réparation uniquement par le service après-vente autorisé.

**ATTENTION** ● Ne remplissez aucun détergent, ni d'additifs. ● N'utilisez pas de vinaigre ou de produits similaires.

## Détartrage de la chaudière à vapeur

**⚠ PRÉCAUTION** ● Ne vissez jamais la fermeture de sécurité sur l'appareil pendant le détartrage. ● N'utilisez pas le nettoyeur vapeur tant que la chaudière contient de l'agent détartrant.

**ATTENTION** ● La solution détartrante peut attaquer les surfaces délicates. Agissez avec attention lors du remplissage et du vidage du nettoyeur vapeur avec la solution détartrante.

## Accessoires du nettoyeur vapeur

(en fonction de l'équipement)

### Brosse turbo-vapeur

#### ⚠ PRÉCAUTION

- Une durée d'utilisation prolongée de la brosse turbo vapeur peut provoquer des troubles circulatoires au niveau des mains en raison des vibrations. Faites des pauses en cas d'apparition de symptômes tels que des démangeaison dans les doigts, des doigts froids, p.ex. Il est impossible de définir une durée de validité générale pour l'utilisation car elle dépend de nombreux facteurs d'influence :
- Tendance personnelle à souffrir d'une mauvaise circulation sanguine (doigts souvent froids, démangeaison dans les doigts).
- Circulation sanguine entravée par une saisie trop ferme.
- Un usage en continu est plus dangereux qu'une utilisation interrompue par des pauses. Consultez un médecin en cas d'utilisation régulière et de longue durée de la brosse turbo vapeur ou d'apparition répétée de symptômes tels que les démangeaisons dans les doigts, les doigts froids.

## Utilisation conforme

Utilisez l'appareil uniquement dans pour votre ménage. L'appareil est conçu pour le nettoyage à la vapeur et peut être utilisé avec les accessoires appropriés, tel qu'il est décrit dans cette notice d'utilisation. Les détergents ne sont pas nécessaires. Respectez les consignes de sécurité. L'appareil ne peut être utilisé qu'à l'intérieur.

## Protection de l'environnement



Les matériaux d'emballage sont recyclables. Veuillez éliminer les emballages dans le respect de l'environnement.



Les appareils électriques et électroniques contiennent des matériaux précieux recyclables et souvent des composants tels que des piles, batteries ou de l'huile représentant un danger potentiel pour la santé humaine et l'environnement, s'ils ne sont pas manipulés ou éliminés correctement. Ces composants sont cependant nécessaires pour le fonctionnement correct de l'appareil. Les appareils marqués par ce symbole ne doivent pas être jetés dans les ordures ménagères.

### Remarques concernant les matières composantes (REACH)

Les informations actuelles concernant les matières composantes sont disponibles sous : [www.kaercher.com/REACH](http://www.kaercher.com/REACH)

## Accessoires et pièces de rechange

Utiliser exclusivement des accessoires et pièces de rechange originaux. Ceux-ci garantissent le fonctionnement sûr et sans défaut de votre appareil.

Des informations sur les accessoires et pièces de rechange sont disponibles sur le site Internet [www.kaercher.com](http://www.kaercher.com).

## Etendue de livraison

L'étendue de livraison de l'appareil est illustrée sur l'emballage. Lors du déballage, vérifiez que le contenu de la livraison est complet. Si un accessoire manque ou en cas de dommage dû au transport, veuillez informer votre distributeur.

## Garantie

Les conditions de garantie publiées par notre société commerciale compétente s'appliquent dans chaque pays. Nous remédions gratuitement aux défauts possibles sur votre appareil dans la durée de garantie dans la mesure où la cause du défaut est un vice de matériau ou de fabrication. En cas de garantie, veuillez vous adresser à votre distributeur ou au point de service après-vente autorisé le plus proche avec la facture d'achat.

(Voir l'adresse au dos)

## Dispositifs de sécurité

### ⚠ PRÉCAUTION

**Dispositifs de sécurité manquants ou modifiés**

Les dispositifs de sécurité servent à vous protéger. Ne modifiez, ni ne contournez jamais les dispositifs de sécurité.

### Symboles sur l'appareil

(Selon le type de l'appareil)

	Risque de brûlures, la surface de l'appareil devient très chaude pendant l'exploitation.
	Risque de brûlures avec la vapeur
	Lire le manuel d'utilisation

## Fermeture de sécurité

La fermeture de sécurité obture la chaudière à vapeur contre la pression de vapeur en attente. Si le régulateur de pression est défectueux et s'il y a surpression dans la chaudière à vapeur, une soupape de sûreté s'ouvre dans la fermeture de sécurité et la vapeur est évacuée vers l'extérieur par la fermeture.

Avant de remettre l'appareil en service, adressez-vous au service après-vente KÄRCHER compétent.

## Description de l'appareil

Le présent manuel d'utilisation décrit l'équipement complet. Le contenu de la livraison varie selon les modèles (voir l'emballage).

**Pour les figures, voir la page des graphiques.**

### Illustration A

- ① Fermeture de sécurité
- ② Orifice de remplissage de l'eau
- ③ Touche vapeur
- ④ Sécurité enfants
- ⑤ Poignée de transport
- ⑥ Câble d'alimentation électrique avec fiche secteur
- ⑦ Témoin lumineux (vert) - Tension du secteur disponible
- ⑧ Chaudière à vapeur
- ⑨ Buse vapeur
- ⑩ Touche de déverrouillage
- ⑪ \*\* Flexible vapeur
- ⑫ Poignée vapeur
- ⑬ Touche de déverrouillage
- ⑭ Connecteur vapeur
- ⑮ Buse à jet crayon
- ⑯ Brosse ronde
- ⑰ Buse « Power »
- ⑱ Suceur à main
- ⑲ Revêtement microfibre pour suceur à main (1 pièce)
- ⑳ \*\* Revêtement microfibre pour suceur à main (2 pièces)
- ㉑ Tubes de rallonge (2 pièces)
- ㉒ Touche de déverrouillage
- ㉓ Buse pour sol
- ㉔ Bande agrippante
- ㉕ Chiffon de sol microfibre
- ㉖ Gobelet doseur

\*\* Option

## Première mise en service

Lors de la première mise en service, un petit nuage de fumée peut s'échapper de la buse à vapeur. L'appareil a besoin d'une courte période de rodage. Au début, la sortie de vapeur est irrégulière et humide, des gouttes d'eau peuvent éventuellement s'échapper. Le débit de vapeur qui s'écoule s'accroît continuellement jusqu'à ce que le débit maximal soit atteint, après env. 1 minute.

## Montage

### Montage des accessoires

1. Faire glisser l'extrémité ouverte de l'accessoire sur la buse vapeur ou la poignée vapeur jusqu'à ce que la touche de déverrouillage de la buse vapeur ou de la poignée vapeur s'enclenche.

#### Illustration F

#### Illustration I

#### Illustration J

2. Faire glisser l'extrémité ouverte de l'accessoire sur la buse à jet crayon.

#### Illustration K

3. Relier les tubes de raccordement avec la buse vapeur ou la poignée vapeur.
  - a. Faire glisser le premier tube de rallonge sur la buse vapeur ou la poignée vapeur jusqu'à ce que la touche de déverrouillage de la buse vapeur ou de la poignée vapeur s'enclenche. Le tube de raccordement est relié.
  - b. Faire glisser le deuxième tube de rallonge sur le premier tube de rallonge. Les tubes de raccordement sont reliés.

#### Illustration N

4. Faire glisser l'accessoire et/ou la buse pour sol sur l'extrémité libre du tube de rallonge.

#### Illustration O

L'accessoire est relié.

### Démontage des accessoires

1. Presser la sécurité enfants vers le bas.

#### Illustration G

La touche vapeur est verrouillée.

2. Appuyer sur la touche de déverrouillage et séparer les pièces.

#### Illustration L

#### Illustration M

## Utilisation

### Remplissage d'eau

#### Remarque

Si de l'eau distillée usuelle est utilisée en permanence, il n'est pas nécessaire de détartre la chaudière à vapeur.

#### Remarque

L'eau chaude diminue la durée de chauffage.

#### Remarque

Utiliser ici le gobelet doseur fourni. Tenir compte du marquage pour le remplissage d'eau (max. 200 ml).

1. Dévisser la fermeture de sécurité.

#### Illustration B

2. Remplir au maximum 200 ml d'eau distillée ou d'eau potable dans la chaudière à vapeur.

3. Visser la fermeture de sécurité.

#### Illustration C

### Allumage de l'appareil

## ⚠ AVERTISSEMENT

#### Risque de brûlure

L'appareil a un prélèvement d'eau élevé si vous l'inclinez sur le côté sur plus de 30°.

N'inclinez pas l'appareil de plus de 30° sur le côté (angle maximum).

1. Placer l'appareil sur une base solide.
2. Brancher la fiche dans une prise de courant.

#### Illustration D

Le témoin lumineux s'allume en vert.

L'appareil est prêt à l'emploi après env. 3 minutes.

#### Illustration E

3. Presser la sécurité enfants vers le haut.

#### Illustration G

La touche vapeur est déverrouillée.

4. Appuyer sur la touche vapeur.

#### Illustration H

De la vapeur s'échappe.

### Rajouter de l'eau

Lorsque le débit de vapeur diminue en cours de travail ou qu'il n'y a plus de vapeur, il faut rajouter de l'eau.

#### Remarque

La fermeture de sécurité ne peut pas être ouverte tant que la chaudière à vapeur est encore sous pression.

#### Remarque

L'eau chaude diminue la durée de chauffage.

1. Éteindre l'appareil, voir chapitre *Éteindre l'appareil*.

#### Illustration Q

2. Dévisser la fermeture de sécurité.
3. Vider entièrement l'eau de la chaudière à vapeur.

#### Illustration R

4. Remplir au maximum 200 ml d'eau distillée ou d'eau potable dans la chaudière à vapeur.
5. Revisser la fermeture de sécurité.
6. Brancher la fiche dans une prise de courant.
7. Presser la sécurité enfants vers le haut. La touche vapeur est déverrouillée. L'appareil est prêt à l'emploi.

### Éteindre l'appareil

1. Débrancher la fiche secteur de la prise de courant.

#### Illustration Q

2. Appuyer sur la touche vapeur jusqu'à ce qu'il ne s'échappe plus de vapeur. La chaudière à vapeur est hors pression.
3. Presser la sécurité enfants vers le bas.

### Rincer la chaudière à vapeur

Rincer la chaudière à vapeur de l'appareil lorsque le travail est terminé.

1. Éteindre l'appareil, voir chapitre *Éteindre l'appareil*.
2. Laisser refroidir l'appareil.
3. Démontez les accessoires.
4. Remplir la chaudière à vapeur d'eau et la secouer énergiquement. Les résidus de tartre qui se sont déposés dans le fond de la chaudière à vapeur peuvent alors se détacher.
5. Vider entièrement l'eau de la chaudière à vapeur.

#### Illustration R

### Rangement de l'appareil

1. Démontez les accessoires.
2. Vider entièrement l'eau de la chaudière à vapeur.

#### Illustration R

3. Enrouler le câble d'alimentation électrique autour du réservoir d'eau.

#### Illustration S

4. Laisser sécher les accessoires.
5. Stocker l'appareil dans un endroit sec et protégé du gel.

### ATTENTION

**Dommages matériels dus à une fermeture de sécurité bloquée**

*Lorsque la fermeture de sécurité n'est pas retirée après le nettoyage, elle peut se coincer dans le filet.*

*Après le nettoyage, dévisser la fermeture de sécurité et la déposer, p. ex. avec les autres accessoires de l'appareil.*

### Consignes d'utilisation importantes

#### Nettoyer les surfaces au sol

Nous recommandons de balayer ou d'aspirer le sol avant d'utiliser l'appareil. Ainsi, le sol est déjà libéré des salissures et des particules avant le nettoyage humide.

#### Rafraîchissement des textiles

Avant un traitement avec l'appareil, toujours vérifier la compatibilité des textiles sur un emplacement caché : Imprégner le textile de vapeur, le laisser sécher et vérifier ensuite s'il y a modification de la couleur ou de la forme.

#### Nettoyage des surfaces revêtues ou peintes

### ATTENTION

#### Surfaces endommagées

*La vapeur peut décoller la cire, le lustrant pour meubles, les revêtements synthétiques ou la couleur et la bague de lisière des bords.*

*Ne dirigez pas la vapeur sur les bords collés, au risque de détacher la bague de lisière.*

*N'utilisez pas l'appareil pour nettoyer les sols en bois ou les parquets non vitrifiés.*

*N'utilisez pas l'appareil pour nettoyer les surfaces*

*peintes ou à revêtement synthétique tel que p. ex. les meubles de cuisine ou de maison, portes ou parquets.*

1. Pour nettoyer ces surfaces, imprégner légèrement de vapeur un chiffon et essuyer les surfaces.

#### Nettoyage du verre

### ATTENTION

#### Bris de verre et surfaces endommagées

*La vapeur peut endommager les emplacement scellés du cadre de fenêtre et entraîner, à basse température extérieure, des tensions sur la surface des vitres et par conséquent un bris de verre.*

*Ne dirigez pas le jet de vapeur sur les emplacement scellés du cadre de fenêtre.*

*À basse température extérieure, réchauffez les vitres de la fenêtre en évaporant légèrement toute la surface du verre.*

- Nettoyer la surface de fenêtre avec le suceur à main et le revêtement. Pour retirer l'eau, utiliser une raclette pour vitres ou essuyer les surfaces à sec.

### Utilisation des accessoires

#### Buse vapeur/Poignée vapeur

La buse vapeur ou la poignée vapeur peut être utilisée sans accessoire pour les domaines d'application suivants :

- Pour enlever les plis légers sur les vêtements suspendus : vaporiser le vêtement à une distance de 10 à 20 cm.

- Pour essuyer la poussière humide : imprégner légèrement de vapeur un chiffon et le passer sur les meubles.

#### Buse à jet crayon

La buse à jet crayon convient pour le nettoyage des emplacements difficilement accessibles, joints, robinetterie, déversoirs, lavabos, WC, stores à lamelles ou radiateurs. Plus la buse à jet crayon est près de l'emplacement encrassé, plus grand est l'effet de nettoyage, car la température et le débit de vapeur sur la sortie de buse sont au maximum. Les dépôts calcaires tenaces peuvent être traités avec un détergent approprié avant le nettoyage vapeur. Laisser agir le détergent env. 5 minutes et vaporiser ensuite.

1. Faire glisser l'extrémité ouverte de la buse à jet crayon sur la buse vapeur ou la poignée vapeur.

#### Illustration F

#### Illustration J

#### Brosse ronde

La brosse ronde convient pour le nettoyage des taches tenaces. Le brossage permet d'éliminer plus facilement les taches tenaces.

### ATTENTION

#### Surfaces endommagées

*La brosse risque de rayer les surfaces sensibles.*

*Non approprié pour le nettoyage des surfaces délicates.*

1. Monter la brosse ronde sur la buse à jet crayon.

#### Illustration K

#### Buse « Power »

La buse « Power » convient pour le nettoyage des taches tenaces, le soufflage des coins, joints, etc.

1. Monter la buse « Power » sur la buse à jet crayon comme pour la brosse ronde.

#### Illustration K

#### Suceur à main

Le suceur à main convient pour nettoyer les petites surfaces lavables, cabines de douche et miroirs.

1. Pousser le suceur à main de la buse à jet crayon sur la buse de vapeur ou la poignée vapeur.

#### Illustration J

2. Enfiler le revêtement sur le suceur à main.

#### Buse pour sol

La buse pour sol convient pour nettoyer les revêtements de mur et de sol lavables, p. ex. les sols en pierre, carreaux et sols en PVC.

### ATTENTION

#### Dégâts causés par l'imprégnation de vapeur

*La chaleur et l'humidification peuvent causer des dégâts.*

*Vérifier, avant l'utilisation, la résistance à la chaleur et à l'imprégnation de vapeur à un endroit dissimulé, à l'aide du plus petit débit de vapeur.*

#### Remarque

*Les résidus de détergent ou les émulsions d'entretien sur la surface à nettoyer peuvent entraîner des salissures lors du nettoyage vapeur, lesquelles disparaissent néanmoins après plusieurs applications.*

Nous recommandons de balayer ou d'aspirer le sol avant d'utiliser l'appareil. Ainsi, le sol est déjà libéré des salissures et des particules avant le nettoyage humide. Travailler lentement sur les surfaces encrassées pour que la valeur puisse agir plus longtemps.

1. Relier les tubes de rallonge avec la poignée vapeur.

#### Illustration N

- Pousser la buse pour sol sur le tube de rallonge.
- Illustration O**
- Fixer la serpillière sur la buse pour sol.
  - Placer la serpillière sur le sol avec les bandes agrippantes vers le haut.
  - Placer la buse pour sol sur la serpillière avec une légère pression.

#### Illustration P

La serpillière adhère d'elle-même sur la buse pour sol grâce à la fixation agrippante.

#### Retirer la serpillière

- Mettre un pied sur la languette de la serpillière et lever la buse pour sol vers le haut.

#### Illustration P

#### Remarque

Au début, la bande agrippante de la serpillière est très raide et il est possible qu'elle se laisse difficilement retirer de la buse pour sol. Après plusieurs utilisations et lavages de la serpillière, celle-ci se retire aisément de la buse pour sol et a atteint l'adhérence optimale.

## Entretien et maintenance

### Détartrage de la chaudière à vapeur

#### Remarque

Sachant que du calcaire se dépose dans l'appareil, nous recommandons de détarter l'appareil après le nombre de remplissages de la chaudière à vapeur (KF = remplissages de la chaudière) indiqué sur le tableau.

Plage de dureté	°dH	mmol/l	KF	
I	douce	0-7	0-1.3	35
II	moyenne	7-14	1,3-2.5	30
III	dure	14-21	2,5-3.8	20
IV	très dure	>21	>3,8	15

#### Remarque

L'administration des eaux ou les services publics municipaux donnent des renseignements sur la dureté de l'eau potable.

### ATTENTION

#### Surfaces endommagées

La solution détartrante peut attaquer les surfaces délicates.

Remplissez et videz l'appareil avec précaution.

- Éteindre l'appareil, voir chapitre *Éteindre l'appareil*.
- Laisser refroidir l'appareil.
- Dévisser la fermeture de sécurité.
- Vider entièrement l'eau de la chaudière à vapeur.

#### Illustration R

### ATTENTION

#### Endommagement de l'appareil par l'agent détartrant

Un agent détartrant non approprié ainsi que le mauvais dosage de l'agent détartrant peuvent endommager l'appareil.

Utiliser uniquement l'agent détartrant KÄRCHER.

Utilisez 1 unité de dosage de l'agent détartrant pour 0,5 l d'eau.

- Préparer la solution d'agent détartrant selon les indications sur l'agent détartrant.

- Remplir la solution d'agent détartrant dans la chaudière à vapeur. Ne pas fermer la chaudière à vapeur.
- Laisser agir la solution d'agent détartrant env. 8 heures.
- Vider entièrement la solution d'agent détartrant de la chaudière à vapeur.
- Le cas échéant, répéter le processus de détartrage.
- Rincer 2 à 3 fois la chaudière à vapeur avec de l'eau froide pour enlever tous les résidus de solution d'agent détartrant.
- Vider entièrement l'eau de la chaudière à vapeur.

#### Illustration R

### Entretien des accessoires

(accessoire - en fonction de l'étendue de livraison)

#### Remarque

Les chiffons microfibre ne sont pas adaptés pour le séchoir.

#### Remarque

Pour laver les chiffons, tenir compte des indications sur la notice de lavage. Ne pas utiliser d'adoucissant textile afin que les chiffons puissent bien absorber les salissures.

- Laver les serpillières et revêtements à 60 ° max. en machine à laver.

### Dépannage en cas de pannes

Les pannes ont souvent des causes simples qui peuvent être éliminées soi-même à l'aide de l'aperçu suivant. En cas de doute, ou en absence de mention des pannes, veuillez vous adresser au service client autorisé.

### ⚠ AVERTISSEMENT

#### Risque d'électrocution et de brûlures

Tant que l'appareil est raccordé au réseau ou qu'il n'est pas encore refroidi, le dépannage est dangereux.

Débranchez la fiche secteur.

Laissez l'appareil refroidir.

#### Débit de vapeur réduit

La buse vapeur est obstruée.

- Séparer l'accessoire de la buse vapeur.
- Nettoyer l'insert de buse.
- Mettre l'appareil brièvement en service.
- Insérer l'accessoire sur la buse vapeur.

La chaudière à vapeur est entartrée.

- Détarter la chaudière à vapeur.

#### Pas de vapeur

La chaudière à vapeur est vide

- Rajouter de l'eau, voir chapitre *Rajouter de l'eau*.

#### Impossible d'appuyer sur la touche vapeur

La touche vapeur est protégée avec la sécurité enfants.

- Presser la sécurité enfants vers le haut.

La touche vapeur est déverrouillée.

#### Prélèvement d'eau élevé

L'appareil 'crache' de l'eau

- Ne pas incliner l'appareil de plus de 30° sur le côté (angle maximum).
- Ne pas dépasser le volume de remplissage maximal de 200 ml.



## Caractéristiques techniques

### Raccordement électrique

Tension	V	220-240
Phase	~	1
Fréquence	Hz	50-60
Type de protection		IPX4
Classe de protection		I

### Caractéristiques de puissance

Puissance de chauffe	W	1200
Pression de service maximale	MPa	0,3
Durée de chauffage	Minutes	3
Vaporisation permanente	g/min	35
Pic de vapeur maximal	g/min	80

### Volume de remplissage

Chaudière à vapeur	ml	250
Volume de remplissage maximal	ml	200

### Dimensions et poids

Poids (sans accessoires)	kg	1,5
Longueur	mm	321
Largeur	mm	127
Hauteur	mm	186

Sous réserve de modifications techniques.

## Indice

Impiego conforme alla destinazione .....	19
Tutela dell'ambiente .....	19
Accessori e ricambi .....	19
Volume di fornitura .....	19
Garanzia .....	19
Dispositivi di sicurezza .....	19
Descrizione dell'apparecchio .....	19
Prima messa in funzione .....	20
Montaggio .....	20
Messa in funzione .....	20
Istruzioni d'uso importanti .....	21
Uso degli accessori .....	21
Cura e manutenzione .....	22
Aiuti in caso di guasti .....	23
Dati tecnici .....	23

## Avvertenze di sicurezza Pulitore a vapore



Prima di utilizzare l'apparecchio per la prima volta, leggere queste avvertenze di sicurezza e le istruzioni per l'uso originali. Agire secondo quanto indicato nelle istruzioni. Conservare il libretto per un uso successivo o per un successivo proprietario.

- Osservare sempre sia le indicazioni riportate nelle istruzioni, sia le norme generali vigenti in materia di sicurezza/antifortunistica.
- Le targhette di avvertimento e indicazione applicate sull'apparecchio forniscono informazioni importanti per un utilizzo in completa sicurezza.

## Livelli di pericolo

### ⚠ PERICOLO

- Indica un pericolo imminente che determina lesioni gravi o la morte.

### ⚠ AVVERTIMENTO

- Indica una probabile situazione pericolosa che potrebbe determinare lesioni gravi o la morte.

### ⚠ PRUDENZA

- Indica una probabile situazione pericolosa che potrebbe causare lesioni leggere.

### ATTENZIONE

- Indica una probabile situazione pericolosa che potrebbe determinare danni alle cose.

## Avvertenze di sicurezza generali

⚠ **PERICOLO** • Pericolo di soffocamento. Tenere le pellicole di imballaggio fuori dalla portata dei bambini.

⚠ **AVVERTIMENTO** • Utilizzare l'apparecchio esclusivamente in modo conforme alle disposizioni. Rispettare le condizioni locali e, durante l'utilizzo dell'apparecchio, prestare attenzione a terzi, in modo particolare ai bambini. • L'apparecchio deve essere utilizzato solo da persone istruite sul rispettivo uso oppure che hanno dato prova di sapere utilizzare l'apparecchio ed espressamente incaricate dell'uso. • Questo apparecchio può essere usato da persone con limitate capacità fisiche, sensoriali o mentali e da persone che abbiano poca esperienza e/o conoscenza dell'apparecchio, solo se queste vengono supervisionate oppure se hanno ricevuto istruzioni su come usare in sicurezza l'apparecchio e se hanno compreso i pericoli derivanti dall'uso. • L'apparecchio non deve essere utilizzato da bambini. • Sorvegliare i bambini per assicurarsi che non giochino con l'apparecchio. • Tenere l'apparecchio lontano dalla portata dei bambini quando è collegato alla rete elettrica o in fase di raffreddamento.

⚠ **PRUDENZA** • Non utilizzare l'apparecchio se è caduto a terra, è visibilmente danneggiato o non è ermetico. • I dispositivi di sicurezza servono per la vostra protezione: non modificate né aggirate mai un dispositivo di sicurezza.

## Pericolo di scosse elettriche

⚠ **PERICOLO** • Mai toccare e afferrare la spina e la presa elettrica con mani bagnate. • Collegare l'apparecchio solo alla corrente alternata. La tensione indicata sulla targhetta deve coincidere con quella della fonte di alimentazione. • Non puntare il getto di vapore direttamente sui dispositivi che contengono componenti elettrici, come il vano interno dei forni. • Non riempire un apparecchio senza serbatoio d'acqua estraibile direttamente attraverso l'attacco dell'acqua mentre è collegato alla rete elettrica. Utilizzare a tal proposito un recipiente per il riempimento. • Non utilizzare l'apparecchio in piscine contenenti acqua. • Il collegamento tra il cavo di alimentazione ed il cavo prolunga non deve venire a contatto con l'acqua. • Non pulire sopra le prese di corrente a terra.

⚠ **AVVERTIMENTO** • Allacciare l'apparecchio solo ad un collegamento elettrico installato da un installatore elettrico in conformità alla norma IEC 60364-1. • Per l'uso in ambienti umidi, p. es. in bagno, collegare l'apparecchio solo a prese dotate di interruttore differenziale. • Prima di ogni impiego dell'apparec-

chio, assicurarsi che la condotta di collegamento alla rete con la spina non sia danneggiata. Se il cavo di collegamento alla rete è danneggiato, deve essere immediatamente sostituito dal produttore, dal servizio assistenza autorizzato o da un elettricista specializzato per evitare qualsiasi pericolo. ● Non danneggiare il cavo di collegamento alla rete o la prolunga calpestandoli, schiacciandoli, tirandoli o in altro modo simile. Proteggere il cavo di collegamento alla rete da calore, olio e spigoli appuntiti. ● Prolunghe elettriche non adatte possono essere pericolose. Usare esclusivamente prolunghe di cavi elettrici protette contro gli spruzzi d'acqua aventi una sezione minima di 3x1 mm<sup>2</sup>. ● Sostituire i connettori al cavo di collegamento alla rete e alle prolunghe solo con altri che hanno la stessa protezione da spruzzi d'acqua e la stessa resistenza meccanica. ● Pulire con cautela le pareti piastrellate in cui sono presenti prese elettriche. ● Scollegare l'apparecchio dalla rete elettrica durante pause di funzionamento prolungate, dopo l'utilizzo o prima di un intervento di manutenzione. ● Eseguire gli interventi di manutenzione solo quando la spina è staccata e il pulitore a vapore è freddo.

### Esercizio

**⚠ PERICOLO.** L'utilizzo in ambienti a rischio di esplosione è vietato. ● In caso di utilizzo dell'apparecchio in ambienti a rischio (per es. stazioni di servizio) devono essere rispettate le relative norme di sicurezza.

**⚠ AVVERTIMENTO.** Pericolo di ustioni. Non toccare mai il getto di vapore a distanza ravvicinata e non puntarlo su persone o animali. ● Se durante l'impiego l'apparecchio viene inclinato lateralmente più di 30°, la tracimazione dell'acqua può causare ustioni.

Riguarda solo gli apparecchi SC 1

● Pericolo di ustioni se la caldaia a vapore è molto calda. Prima di riempire l'apparecchio, lasciare raffreddare la caldaia a vapore.

Non riguarda gli apparecchi SC 3 / SC 3 Upright / SC 2 Upright / KST 2 Upright

● Pericolo di ustioni. Lasciare raffreddare gli apparecchi e gli accessori, in particolare il panno per pavimenti, ovvero il rivestimento manuale, prima di toccarli. ● Pericolo di ustioni. Non utilizzare l'apparecchio per la pulizia di recipienti a pressione, poiché sussiste il pericolo di scoppio e esplosione. ● Pericolo di ustioni sulla bocchetta per pavimenti. Fare attenzione affinché nessuna parte del corpo giunga sotto alla bocchetta per pavimenti. Non utilizzare mai la bocchetta per pavimenti senza scarpe. ● Pericolo di ustioni. Utilizzare l'apparecchio soltanto se è completamente assemblato e funzionante. ● Pericolo di ustioni. Lasciar raffreddare del tutto l'apparecchio prima di riporlo nell'alloggiamento.

**ATTENZIONE.** Non aggiungere detersivi o altri additivi. ● Non usare aceto o agenti simili.

**AVVERTIMENTO.** Non staccare mai gli accessori mentre fuoriesce il vapore. ● Quando si staccano gli accessori, possono fuoriuscire gocce d'acqua bollente. Lasciare prima raffreddare l'apparecchio.

● Non aprire mai il tappo di manutenzione / di sicurezza mentre l'apparecchio è in funzione. Lasciare prima raffreddare l'apparecchio. ● Non bloccare la leva / il tasto vapore durante l'uso. ● Sostituire immediatamente il tubo flessibile danneggiato con un tubo flessibile consigliato dal produttore. ● Non usare il vapore per pulire

oggetti che contengono sostanze dannose per la salute (p.es. amianto).

**⚠ PRUDENZA.** Utilizzare o conservare l'apparecchio attenendosi scrupolosamente alla descrizione o alle immagini. ● Prima di ogni utilizzo, controllare il corretto stato e la sicurezza dell'apparecchio e degli accessori, in particolare il cavo di collegamento alla rete, il tappo di sicurezza e il tubo flessibile di vapore. Non utilizzare un apparecchio danneggiato. Sostituire immediatamente i componenti danneggiati. ● Accendere l'apparecchio solo se nella caldaia a vapore c'è dell'acqua. L'apparecchio potrebbe surriscaldarsi, vedi capitolo: Guida in caso di guasti nelle istruzioni per l'uso. ● In caso di caduta dell'apparecchio, possono verificarsi incidenti o danni. Prima di qualsiasi attività con o sull'apparecchio, assicurate la stabilità.

**ATTENZIONE.** Non utilizzate l'apparecchio con temperature inferiori a 0 °C. ● Non lasciare mai l'apparecchio incustodito finché collegato alla rete elettrica.

● Non utilizzare l'apparecchio come umidificatore o riscaldamento di ambienti. ● Durante e dopo il lavoro con l'apparecchio, accertarsi che ci sia una buona ventilazione ambiente. ● Proteggere l'apparecchio dalla pioggia. Conservare l'apparecchio soltanto in ambienti chiusi. ● Rischio di danneggiare l'apparecchio. Non versare mai solventi, liquidi contenenti solventi o acidi non diluiti (p.es. detersivi, benzina, diluenti per vernici e acetone) nella caldaia/nel serbatoio dell'acqua. ● L'uso di acqua non adatta può comportare l'intasamento degli ugelli o il danneggiamento dell'indicatore del livello dell'acqua.

**Nota.** Aggiungere acqua

- 1 Spegner l'apparecchio.
- 2 Lasciare raffreddare l'apparecchio.
- 3 Svitare il tappo di sicurezza.
- 4 Svotare completamente la caldaia a vapore dall'acqua.
- 5 Introdurre max. 200 ml di acqua distillata o acqua di rubinetto nella caldaia a vapore.
- 6 Avvitare il tappo di sicurezza.

Riguarda solo gli apparecchi SC 1

### Cura e manutenzione

**⚠ PRUDENZA.** Far eseguire i lavori di riparazione unicamente a un servizio clienti autorizzato.

**ATTENZIONE.** Non aggiungere detersivi o altri additivi. ● Non usare aceto o agenti simili.

### Decalcificare la caldaia a vapore

**⚠ PRUDENZA.** Non riavvitare mai il tappo di sicurezza sull'apparecchio durante il processo di decalcificazione. ● Non usare il pulitore a vapore fintanto che nella caldaia è presente l'anticalcare.

**ATTENZIONE.** La soluzione anticalcare potrebbe aggredire le superfici sensibili. Prestare attenzione durante le operazioni di riempimento e di svuotamento del pulitore a vapore con soluzione anticalcare.

## Accessori pulitore a vapore

(in base alla dotazione)

### Turbospazzola a vapore

#### **⚠ PRUDENZA**

- *Un uso prolungato della turbospazzola a vapore può causare disturbi vascolari nelle mani, dovuti alle vibrazioni. Fare una pausa non appena si presentano i sintomi, ad es. formicolio alle dita o dita fredde. Non è possibile stabilire tempi generalizzati di utilizzo, dato che sono soggetti a diversi fattori:*
- *predisposizione individuale a una scarsa circolazione sanguigna (dita spesso fredde e formicolio).*
- *Afferrare con forza un oggetto può ostacolare la circolazione sanguigna.*
- *Un funzionamento interrotto da pause è preferibile a un funzionamento senza pause.*

*Consigliamo di effettuare una visita medica in caso di utilizzo regolare e continuo della turbospazzola a vapore o se i sintomi, p. es. formicolio e dita fredde, si verificano ripetutamente.*

#### **Impiego conforme alla destinazione**

Questo apparecchio è destinato esclusivamente all'uso domestico. L'apparecchio è per la pulizia a vapore e può essere utilizzato con accessori adeguati, come descritto nel presente manuale. Non sono necessari detersivi. Osservare le avvertenze di sicurezza.

Il dispositivo può essere utilizzato solo all'interno.

#### **Tutela dell'ambiente**



I materiali d'imballaggio sono riciclabili. Smaltire gli imballaggi nel rispetto dell'ambiente.



Gli apparecchi elettrici ed elettronici contengono materiali riciclabili preziosi e spesso componenti come batterie, accumulatori oppure olio che, se usati o smaltiti scorrettamente, possono costituire un potenziale pericolo per la salute umana e per l'ambiente. Questi componenti sono tuttavia necessari per un corretto funzionamento dell'apparecchio. Gli apparecchi contrassegnati con questo simbolo non devono essere smaltiti con i rifiuti domestici.

#### **Avvertenze sulle componenti contenute (REACH)**

Informazioni aggiornate sulle componenti contenute sono disponibili all'indirizzo: [www.kaercher.com/REACH](http://www.kaercher.com/REACH)

#### **Accessori e ricambi**

Utilizzando solamente accessori e ricambi originali, si garantisce un funzionamento sicuro e privo di disturbi dell'apparecchio.

Si possono trovare informazioni riguardo ad accessori e ricambi su [www.kaercher.com](http://www.kaercher.com).

#### **Volume di fornitura**

Il volume di fornitura dell'apparecchio è riportato sulla confezione. Disimballare la confezione e controllare che il contenuto sia completo. In caso di accessori mancanti o danni dovuti al trasporto si prega di contattare il rivenditore.

#### **Garanzia**

Le condizioni di garanzia valgono nel rispettivo paese di pubblicazione da parte della nostra società di vendita competente. Entro il termine di garanzia eliminiamo gratuitamente eventuali guasti all'apparecchio, se causati da difetto di materiale o di produzione. Nei casi previsti dalla garanzia si prega di rivolgersi al proprio rivendito-

re, oppure al più vicino centro di assistenza autorizzato, esibendo lo scontrino di acquisto.  
(Indirizzo vedi retro)

#### **Dispositivi di sicurezza**

##### **⚠ PRUDENZA**

**Dispositivi di sicurezza mancanti o modificati**  
I dispositivi di sicurezza sono pensati per proteggere l'utilizzatore.

Non modificare né aggirare mai i dispositivi di sicurezza.

##### **Simboli riportati sull'apparecchio**

(A seconda del tipo di apparecchio)

	Pericolo di ustione, la superficie dell'apparecchio si riscalda molto durante l'utilizzo
	Pericolo di ustione attraverso il vapore
	Leggere le istruzioni per l'uso

##### **Chiusura di sicurezza**

La chiusura di sicurezza chiude la caldaia a vapore per ripararla dalla pressione di vapore esistente. Se il regolatore di pressione è difettoso e nella caldaia è presente una sovrappressione, nella chiusura di sicurezza si apre una valvola di sicurezza e il vapore fuoriesce attraverso la chiusura.

Prima della rimessa in funzione dell'apparecchio, rivolgersi al Servizio Assistenza KÄRCHER.

#### **Descrizione dell'apparecchio**

Nelle presenti istruzioni per l'uso viene descritta la dotazione massima. A seconda del modello possono variare gli elementi inclusi in dotazione (vedi imballaggio).

**Per le figure vedi pagina dei grafici.**

**Figura A**

- ① Chiusura di sicurezza
- ② Apertura di riempimento per acqua
- ③ Tasto vapore
- ④ Sicura per bambini
- ⑤ Maniglia di trasporto
- ⑥ Cavo di collegamento alla rete con spina
- ⑦ Spia di controllo (verde) - Tensione di rete presente
- ⑧ Caldaia a vapore
- ⑨ Ugello vapore
- ⑩ Tasto di sblocco
- ⑪ \*\* Tubo flessibile vapore
- ⑫ Pistola a vapore
- ⑬ Tasto di sblocco
- ⑭ Spina del tubo flessibile vapore
- ⑮ Ugello a getto puntiforme
- ⑯ Spazzola rotonda
- ⑰ Ugello Power
- ⑱ Ugello manuale

- ⑲ Rivestimento in microfibra per l'ugello manuale (1 pezzo)
  - ⑳ \*\* Rivestimento in microfibra per l'ugello manuale (2 pezzi)
  - ㉑ Tubi di prolunga (2 pezzi)
  - ㉒ Tasto di sblocco
  - ㉓ Bocchetta per pavimenti
  - ㉔ Attacco a strappo
  - ㉕ Panno in microfibra per pavimenti
  - ㉖ Misurino
- \*\* opzionale

## Prima messa in funzione

Alla prima messa in funzione, dall'ugello vapore può fuoriuscire una piccola nuvola di fumo. L'apparecchio necessita di un breve periodo di rodaggio. All'inizio, la fuoriuscita di vapore è estremamente irregolare e umida, possono anche fuoriuscire singole gocce d'acqua. La quantità di vapore che fuoriesce aumenta in modo costante, fino al raggiungimento della quantità massima dopo ca. 1 minuto.

## Montaggio

### Montaggio accessori

1. Spingere l'estremità aperta dell'accessorio sull'ugello vapore o sulla pistola a vapore, fino a che il tasto di sblocco dell'ugello vapore o della pistola a vapore non scatta.  
**Figura F**  
**Figura I**  
**Figura J**
  2. Spingere l'estremità aperta dell'accessorio sull'ugello a getto puntiforme.  
**Figura K**
  3. Collegare i tubi di collegamento con l'ugello a vapore o la pistola a vapore.
    - a Spingere il 1° tubo prolunga sull'ugello vapore o sulla pistola a vapore, fino a che il tasto di sblocco dell'ugello vapore o della pistola a vapore non scatta.  
Il tubo di collegamento è collegato.
    - b Spingere il 2° tubo prolunga sul 1° tubo prolunga. I tubi di collegamento sono collegati.
- Figura N**
4. Spingere gli accessori e/o la bocchetta per pavimenti sull'estremità libera del tubo di prolunga.  
**Figura O**  
L'accessorio è collegato.

## Smontaggio accessori

1. Spingere verso il basso la sicura bambini.  
**Figura G**  
Il tasto vapore è bloccato.
2. Premere il tasto di sblocco e smontare le parti.  
**Figura L**  
**Figura M**

## Messa in funzione

### Introduzione dell'acqua

#### Nota

*In caso di utilizzo continuo di acqua distillata disponibile in commercio, non è necessario rimuovere il calcare dalla caldaia a vapore.*

#### Nota

*L'acqua calda riduce il tempo di riscaldamento.*

#### Nota

*Utilizzare, quindi, il misurino in dotazione. Al riempimento di acqua, fare attenzione al segno (max. 200 ml).*

1. Svitare la chiusura di sicurezza.  
**Figura B**
2. Introdurre max. 200 ml di acqua distillata o acqua di rubinetto nella caldaia a vapore.
3. Avvitare la chiusura di sicurezza.  
**Figura C**

### Accendere l'apparecchio

## ⚠ AVVERTIMENTO

#### Pericolo di ustioni

*L'apparecchio ha un'elevata trascinazione di acqua, se è inclinato sul lato di oltre 30°. Non inclinare lateralmente l'apparecchio di oltre 30° (angolo massimo).*

1. Mettere l'apparecchio su uno sfondo stabile.
2. Inserire la spina nella presa.  
**Figura D**  
La spia di controllo si accende con luce verde. Dopo circa 3 minuti, l'apparecchio è pronto per l'utilizzo.  
**Figura E**
3. Spingere verso l'alto la sicura bambini.  
**Figura G**  
Il tasto vapore è sbloccato.
4. Premere il tasto vapore.  
**Figura H**  
Fuoriesce vapore.

### Versare altra acqua

Se durante il lavoro la quantità di vapore diminuisce o se non si crea più vapore, è necessario aggiungere acqua.

#### Nota

*La chiusura di sicurezza non può essere aperta fino a che la caldaia a vapore è sotto pressione.*

#### Nota

*L'acqua calda riduce il tempo di riscaldamento.*

1. Spegner l'apparecchio, vedi capitolo *Spegnere l'apparecchio*.  
**Figura Q**
2. Svitare la chiusura di sicurezza.
3. Svuotare completamente la caldaia a vapore dall'acqua.  
**Figura R**
4. Introdurre max. 200 ml di acqua distillata o acqua di rubinetto nella caldaia a vapore.
5. Avvitare la chiusura di sicurezza.
6. Inserire la spina nella presa.
7. Spingere verso l'alto la sicura bambini.  
Il tasto vapore è sbloccato.  
L'apparecchio è pronto per l'utilizzo.

## Spegnere l'apparecchio

1. Staccare la spina dalla presa.  
**Figura Q**
2. Premere il tasto vapore fino a che non fuoriesce più vapore.  
La caldaia a vapore è priva di pressione.
3. Spingere verso il basso la sicura bambini.

## Sciaccquare la caldaia vapore

Sciaccquare la caldaia vapore dell'apparecchio dopo la fine del lavoro.

1. Spegnere l'apparecchio, vedi capitolo *Spegnere l'apparecchio*.
2. Lasciare raffreddare l'apparecchio.
3. Smontare gli accessori.
4. Riempire di acqua la caldaia a vapore e capovolgere la con forza. In questo modo, si staccano i residui di calcare depositati sul fondo della caldaia.
5. Svuotare completamente la caldaia a vapore dall'acqua.

### Figura R

## Conservare l'apparecchio

1. Smontare gli accessori.
2. Svuotare completamente la caldaia a vapore dall'acqua.  
**Figura R**
3. Avvolgere il cavo di rete attorno al serbatoio dell'acqua.  
**Figura S**
4. Lasciare asciugare l'accessorio.
5. Conservare l'apparecchio in un posto asciutto e anti-gelo.

## ATTENZIONE

### **Danni materiali a causa della chiusura di sicurezza bloccata**

*Se la chiusura di sicurezza non viene rimossa dopo la pulizia, esiste la possibilità che la chiusura possa rimanere bloccata nella filettatura.*

*Dopo la pulizia, svitare la chiusura di sicurezza e conservarla, ad es. con gli altri accessori dell'apparecchio.*

## Istruzioni d'uso importanti

### Pulire il pavimento

Consigliamo di pulire il pavimento con la scopa o con l'aspirapolvere prima di utilizzare l'apparecchio. In questo modo, il pavimento viene liberato da sporco e particolato già prima della pulizia a umido.

### Rinfrescare i tessuti

Prima di un trattamento con l'apparecchio, controllare sempre la compatibilità dei tessuti in punti nascosti: Vaporizzare sul tessuto e lasciar asciugare e poi verificare che non si siano alterati colore e forma.

### Pulire le superfici verniciate o laccate

## ATTENZIONE

### **Superfici danneggiate**

*Il vapore può staccare cera, lucido per mobili, rivestimenti in plastica o colore e i frontali dai bordi.*

*Non orientare il vapore su angoli incollati, perché potrebbe staccarsi il frontale.*

*Non utilizzare l'apparecchio per la pulizia di pavimenti in legno o parquet non sigillati.*

*Non utilizzare l'apparecchio per pulire superfici laccate o rivestite in plastica, come ad es. mobili per cucina o per la casa, porte o parquet.*

1. Per pulire tali superfici, vaporizzare brevemente su un panno e passarvelo sopra.

## Pulizia del vetro

## ATTENZIONE

### **Rottura vetro e superfici danneggiate**

*Il vapore può danneggiare i punti sigillati del telaio della finestra e, in caso di basse temperature esterne, provocare tensioni sulla superficie dei vetri della finestra e di conseguenza rompere il vetro.*

*Non dirigere il getto di vapore verso punti sigillati del telaio finestra.*

*Riscaldare i vetri delle finestre in caso di basse temperature esterne, vaporizzando leggermente l'intera superficie in vetro.*

- Pulire la superficie della finestra con l'ugello manuale e pulire il rivestimento. Per rimuovere l'acqua, utilizzare un tergivetri o passare un panno sulle superfici.

## Uso degli accessori

### Ugello vapore / pistola a vapore

Si può utilizzare l'ugello vapore o la pistola a vapore per i seguenti campi di impiego senza accessori:

- per rimuovere piccole pieghe da indumenti appesi: Stirare l'indumento da una distanza di 10-20 cm.
- Per rimuovere la polvere umida: vaporizzare velocemente su un panno e passarlo sui mobili.

### Ugello a getto puntiforme

L'ugello a getto puntiforme è adatto per la pulizia di punti poco accessibili, fughe, rubinetti, scarichi, lavandini, WC, veneziane o corpi riscaldanti. Più vicino è l'ugello a getto puntiforme al punto sporco, maggiore è il potere pulente, perché temperatura e quantità di vapore sull'uscita ugello sono ai massimi livelli. Forti depositi di calcare possono essere trattati, prima della pulizia a vapore, con un detergente adeguato. Lasciare agire il detergente per ca. 5 minuti e poi vaporizzare.

1. Spingere l'estremità aperta dell'ugello a getto puntiforme sull'ugello a vapore o sulla pistola a vapore.

### Figura F

### Figura J

### Spazzola rotonda

La spazzola rotonda è adatta per la pulizia dello sporco ostinato. Attraverso le spazzole, è più facile rimuovere lo sporco ostinato.

## ATTENZIONE

### **Superfici danneggiate**

*Le spazzole possono graffiare le superfici sensibili.*

*Non adatte per la pulizia di superfici delicate.*

1. Montare la spazzola rotonda sull'ugello a getto puntiforme.

### Figura K

### Ugello Power

L'ugello Power è adatto per la pulizia dello sporco ostinato, per il soffiaggio di angoli, fughe, etc.

1. Montare l'ugello Power sull'ugello a getto puntiforme in modo corrispondente alla spazzola rotonda.

### Figura K

## Ugello manuale

L'ugello manuale è adatto alla pulizia di piccole superfici lavabili, box doccia e specchi.

1. Spingere l'ugello manuale sull'ugello vapore o sulla pistola a vapore in modo corrispondente all'ugello a getto puntiforme.

### Figura J

2. Tirare il rivestimento sull'ugello manuale.

## Bocchetta per pavimenti

La bocchetta per pavimenti è adatta alla pulizia di rivestimenti lavabili per pareti e pavimenti, ad es. pavimenti in pietra, piastrelle e pavimenti in PVC.

## ATTENZIONE

### Danni provocati dal vapore

*Calore e umidità possono provocare danni.*

*Prima dell'uso, con una quantità di vapore minima su un punto non in vista, controllare la stabilità al calore e l'effetto dell'umidità.*

### Nota

*Residui di pulizia o emulsioni di cura sulla superficie da pulire possono comportare strisce durante la pulizia a vapore, che però scompaiono in caso di applicazioni ripetute.*

Consigliamo di pulire il pavimento con la scopa o con l'aspirapolvere prima di utilizzare l'apparecchio. In questo modo, il pavimento viene liberato da sporco e particolato già prima della pulizia a umido. Lavorare lentamente sulle superfici molto sporche, perché il vapore possa agire più a lungo.

1. Collegare i tubi di prolunga alla pistola a vapore.

### Figura N

2. Spingere la bocchetta per pavimenti sul tubo di prolunga.

### Figura O

3. Fissaggio del panno per pavimenti alla bocchetta per pavimenti.

- a Posizionare il panno per pavimenti con le strisce a strappo verso l'alto sul pavimento.
- b Posizionare la bocchetta per pavimenti con una leggera pressione sul panno per pavimenti.

### Figura P

Il panno per pavimenti aderisce autonomamente alla bocchetta per pavimenti attraverso il fissaggio a strappo.

## Rimozione del panno per pavimenti

1. Posizionare un piede sulla linguetta del panno per pavimenti e sollevare la bocchetta per pavimenti verso l'alto.

### Figura P

### Nota

*Inizialmente il nastro a strappo del panno per pavimenti è molto duro e si rimuove con difficoltà dalla bocchetta per pavimenti. Dopo vari utilizzi e dopo aver lavato il panno, si riesce a togliere dalla bocchetta per pavimenti senza difficoltà garantendo l'aderenza ottimale.*

## Cura e manutenzione

### Decalcificare la caldaia a vapore

### Nota

*Poiché il calcare si attacca all'apparecchio, consigliamo di rimuovere il calcare dall'apparecchio dopo il numero di riempimenti della caldaia indicato nella tabella (KF=riempimenti caldaia).*

Campo di durezza	°dH	mmol/l	KF
I dolce	0-7	0-1.3	35
II media	7-14	1,3-2.5	30
III dura	14-21	2,5-3.8	20
IV molto dura	>21	>3,8	15

### Nota

*L'ufficio per le acque demaniali o le aziende municipalizzate fornisce informazioni sulla durezza dell'acqua di rubinetto.*

## ATTENZIONE

### Superfici danneggiate

*La soluzione anticalcare potrebbe aggredire le superfici sensibili.*

*Riempire e svuotare l'apparecchio con attenzione.*

1. Spegnere l'apparecchio, vedi capitolo *Spegnere l'apparecchio*.
2. Far raffreddare l'apparecchio.
3. Svitare la chiusura di sicurezza.
4. Svuotare completamente la caldaia a vapore dall'acqua.

### Figura R

## ATTENZIONE

### Danni all'apparecchio provocati dal decalcificante

*Un decalcificante inadatto, nonché un dosaggio errato del decalcificante possono danneggiare l'apparecchio. Utilizzare esclusivamente il decalcificante KÄRCHER. Utilizzare 1 unità di dosaggio del decalcificante per 0,5 l di acqua.*

5. Calcolare la soluzione decalcificante conformemente ai dati sul decalcificante.
6. Introdurre la soluzione decalcificante nella caldaia a vapore. Non chiudere la caldaia a vapore.
7. Lasciare agire la soluzione decalcificante per ca. 8 ore.
8. Svuotare completamente la caldaia a vapore dalla soluzione decalcificante.
9. Eventualmente ripetere la procedura di rimozione del calcare.
10. Sciacquare la caldaia a vapore 2-3 volte con acqua fredda per rimuovere tutti i residui di soluzione decalcificante.
11. Svuotare completamente la caldaia a vapore dall'acqua.

### Figura R

## Cura degli accessori

(Accessori - forniti in dotazione)

### Nota

*I panni in microfibra non sono adatti all'asciugatrice.*

### Nota

*Per lavare i panni, seguire le istruzioni sul risvolto. Non utilizzare ammorbidenti perché i panni possano assorbire bene lo sporco.*

1. Lavare panni per pavimenti e rivestimenti a max. 60 °C in lavatrice.

## Aiuto in caso di guasti

I guasti hanno spesso cause semplici che possono essere risolte con l'ausilio della panoramica seguente. In caso di dubbi o di guasti qui non menzionati si consiglia di rivolgersi al servizio assistenza autorizzato.

### ⚠ **AVVERTIMENTO**

#### **Pericolo di scossa elettrica e ustione!**

*Fino a che l'apparecchio è collegato alla rete o non si è ancora raffreddato, è pericoloso riparare i guasti. Staccare la spina.*

*Lasci raffreddare l'apparecchio.*

#### **Ridotta quantità di vapore**

L'ugello vapore è ostruito.

1. Staccare gli accessori dall'ugello vapore.
2. Pulire l'insero ugello.
3. Mettere brevemente in funzione l'apparecchio.
4. Inserire gli accessori sull'ugello vapore.

La caldaia a vapore presenta incrostazioni di calcare.

- Decalcificare la caldaia a vapore.

#### **No vapore**

Non c'è acqua nella caldaia a vapore

- Rabboccare l'acqua, vedi capitolo *Versare altra acqua*.

#### **Non è possibile premere il tasto vapore.**

Il tasto vapore è fissato con sicura bambini.

- Spingere verso l'alto la sicura bambini.  
Il tasto vapore è sbloccato.

#### **Alta trascinazione acqua**

L'apparecchio "vomita" acqua

- Al momento della pulizia, non inclinare lateralmente l'apparecchio di oltre 30° (angolo massimo).
- Non superare la quantità di riempimento massima pari a 200 ml.

## Dati tecnici

### Collegamento elettrico

Tensione	V	220-240
Fase	~	1
Frequenza	Hz	50-60
Grado di protezione		IPX4
Classe di protezione		I

### Dati sulle prestazioni

Capacità di riscaldamento	W	1200
Massima pressione di esercizio	MPa	0,3
Tempo di riscaldamento	Minuti	3
Esalazione di vapori permanente	g/min	35
Massimo colpo di vapore	g/min	80

### Quantità di riempimento

Caldaia a vapore	ml	250
Massima quantità di riempimento	ml	200

### Dimensioni e pesi

Peso (senza accessori)	kg	1,5
Lunghezza	mm	321
Larghezza	mm	127
Altezza	mm	186

Con riserva di modifiche tecniche.



**THANK YOU!**  
**MERCI! DANKE! ¡GRACIAS!**



Registrieren Sie Ihr Produkt und profitieren Sie von vielen Vorteilen.

Register your product and benefit from many advantages.

Enregistrez votre produit et bénéficiez de nombreux avantages.

Registre su producto y aproveche de muchas ventajas.

**[www.kaercher.com/welcome](http://www.kaercher.com/welcome)**



Bewerten Sie Ihr Produkt und sagen Sie uns Ihre Meinung.

Rate your product and tell us your opinion.

Évaluer votre produit et dites-nous votre opinion.

Reseñe su producto y díganos su opinión.



**[www.kaercher.com/dealersearch](http://www.kaercher.com/dealersearch)**

**Alfred Kärcher SE & Co. KG**

Alfred-Kärcher-Str. 28-40

71364 Winnenden (Germany)

Tel.: +49 7195 14-0

Fax: +49 7195 14-2212

