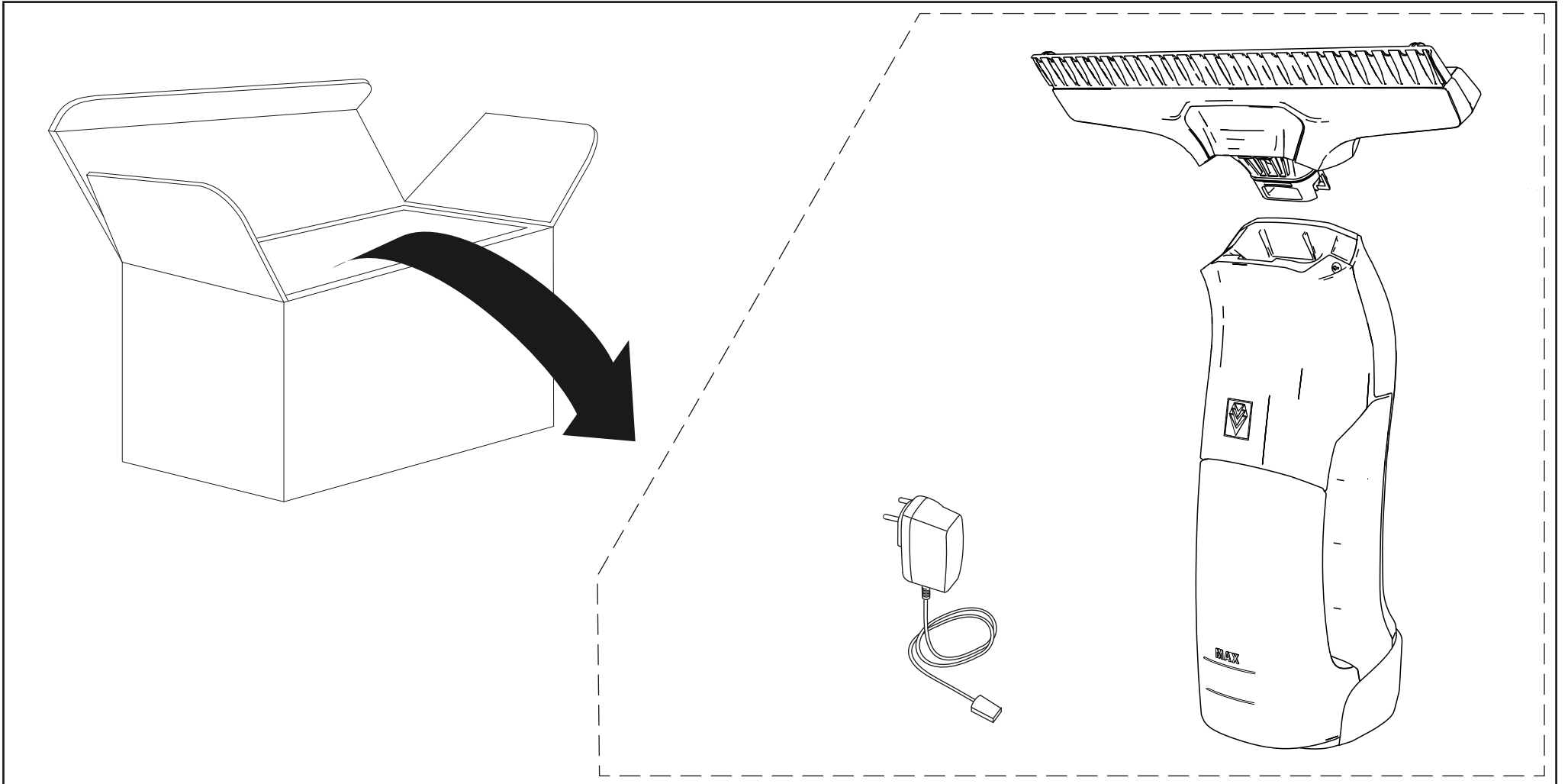
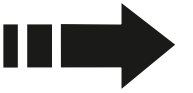


WV 6



<p>Li-Ion</p>	<p>3,6 V</p> <p>3,65 V</p>		<p>5,5 V</p> <p>2 A</p>		<p>0,8 kg</p>
<p>nom</p>	<p>10 W</p>		<p>IPX4</p>		<p>170 min</p>
	<p>20,5 Wh</p> <p>20,8 Wh</p>		<p>150 ml</p>		<p>100 min</p>
	<p>5700 mAh</p>		<p>52 db(A)</p>		

