

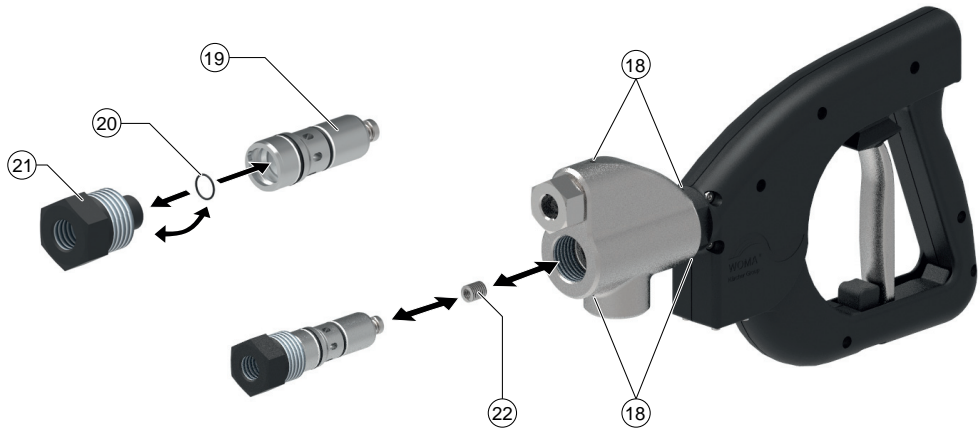
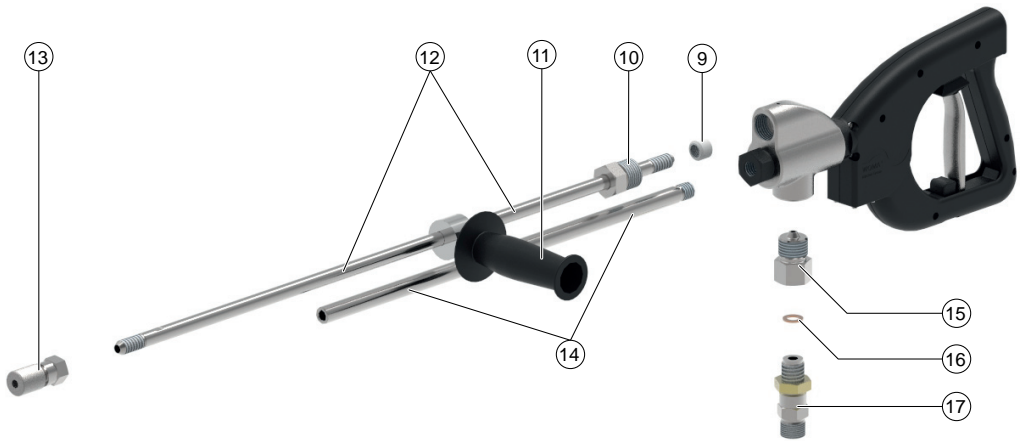
**HP-DG**

Français

20



A



## Contenu

1 Remarques générales.....	20
2 Sécurité.....	21
3 Utilisation conforme .....	23
4 Protection de l'environnement .....	24
5 Montage .....	24
6 Mise en service .....	25
7 Mise hors service.....	26
8 Stockage .....	26
9 Entretien et maintenance .....	26
10 Dépannage en cas de défaut .....	27
11 Caractéristiques techniques .....	27
12 Annexe .....	27
13 Accessoires.....	28

## 1 Remarques générales

### 1.1 Informations relatives à ce manuel d'utilisation.

Ce manuel d'utilisation a été rédigé conformément à la directive machines 2006/42/CE . Il permet une utilisation sûre et efficace du produit. HP-DG.

Le manuel d'utilisation original est rédigé en langue allemande.

Avant la première utilisation, lisez ce manuel d'utilisation, agissez suivant ses consignes et conservez-le pour toute utilisation ultérieure ou le prochain propriétaire.

### 1.2 Fabricant

WOMA GmbH

Werthausen Straße 77-79

47226 Duisburg

Allemagne

Tél : + 49 2065-304-0

Télécopie : + 49 2065-304-200

E-mail : [sales@woma.kaercher.com](mailto:sales@woma.kaercher.com)

[www.woma-group.com](http://www.woma-group.com)

### 1.3 SAV

Pour tout renseignement technique sur les produits WOMA et leurs utilisations techniques, notre SAV est à votre disposition dans le monde entier.

Si un problème survient avec nos produits, veuillez-vous adresser au SAV WOMA, au représentant compétent, ou à l'usine du fabricant. Nous vous aiderons avec plaisir.

WOMA GmbH

Werthausen Straße 77-79

47226 Duisburg

Allemagne

Tél : + 49 2065-304-0

Télécopie : + 49 2065-304-200

E-mail : [service@woma.kaercher.com](mailto:service@woma.kaercher.com)

[www.woma-group.com](http://www.woma-group.com)

#### Remarque

*Une aide rapide et un traitement correct de l'ordre sont uniquement possibles si vous nous donnez le numéro d'ordre et le numéro de série. Nous vous recommandons d'inscrire ces informations ici :*

- Numéro d'ordre :

\_\_\_\_\_

- Numéro de série :

\_\_\_\_\_

## 1.4 Formalités concernant le manuel d'utilisation

Copyright, 2019<sup>©</sup>

Tous droits réservés.

Toute réimpression, même partielle, est uniquement permise avec l'autorisation de l'entreprise WOMA GmbH.

## 1.5 Conventions de représentation

### 1.5.1 Instructions de manipulation dans un ordre prescrit

Les étapes à réaliser sont illustrées sous forme de liste numérotée ou alphabétique. L'ordre de ces étapes doit être respecté.

Exemple :

1. Étape 1
2. Étape 2
  - a Étape partielle a
  - b Étape partielle b

### 1.5.2 Énumérations

Les énumérations et étapes sans ordre obligatoire sont représentées sous forme de listes avec des points d'énumération.

Exemple :

- Point 1
- Point 2
  - Sous-rubrique 1
  - Sous-rubrique 2

## 1.6 Éléments produit

Figure A, voir page 2

- ① Raccordement flexible haute pression
- ② Raccordement bypass
- ③ Raccordement haute pression lance / tube de lance
- ④ Carter de pression
- ⑤ Raccordement soutien corporel
- ⑥ Poignée
- ⑦ Gâchette
- ⑧ Verrouillage gâchette
- ⑨ Bague de pression
- ⑩ Vis de pression
- ⑪ Poignée pour lance/tube de lance (accessoire)
- ⑫ Lance / tube de lance (accessoire)
- ⑬ Support de buse / outil hydrodynamique (accessoire)
- ⑭ Conduite bypass (accessoire)
- ⑮ Adaptateur (accessoire)
- ⑯ Joint (accessoire)
- ⑰ Raccord de flexible (accessoire)
- ⑱ Trou de vidange
- ⑲ Cartridge (carter de pression)
- ⑳ Joint (carter de pression)
- ㉑ Vis bypass (carter de pression)
- ㉒ Ressort (carter de pression)

## 1.7 Étendue de livraison

- Produit
- Manuel d'utilisation

Vérifiez que le contenu de la livraison est complet. S'il s'avère que le contenu est incomplet, ou si des dommages surviennent dus au transport, veuillez-vous adresser à votre revendeur.

## 1.8 Abréviations et définitions

Dans la suite, poignée et lance définissent le dispositif technique composé des composants gâchette (pistolet à haute pression), lance / tube de lance et de l'outil hydrodynamique.

## 2 Sécurité

Outre les remarques dans ce manuel d'utilisation, les prescriptions générales de sécurité et de prévention des accidents du législateur doivent être prises en compte.

### 2.1 Avertissements

Les avertissements protègent en tenant compte de possibles dommages corporels et matériels.

Un avertissement comporte les éléments et les informations suivants :

#### Symboles de danger

Les symboles de danger désignent des avertissements qui préviennent de dommages corporels.

#### Terme signalétique

Le terme signalétique indique le niveau de danger.

#### Source de danger

La source de danger donne la cause du danger.

#### Conséquences possibles en cas de non-respect

Les conséquences possibles du non-respect de l'avertissement sont par ex. des contusions, des brûlures ou d'autres blessures graves.

#### Mesures/interdictions

Mesures/interdictions listent des actions qui doivent avoir lieu afin de prévenir le danger ou qui sont interdites pour éviter le danger.

### 2.2 Représentation des avertissements

#### DANGER

##### Source de danger

*Conséquences possibles en cas de non respect.*

*Mesures / interdictions*

#### 2.2.1 Niveaux de danger

##### DANGER

- *Indique un danger immédiat qui peut entraîner de graves blessures corporelles ou la mort.*

##### AVERTISSEMENT

- *Indique une situation potentiellement dangereuse qui peut entraîner de graves blessures corporelles ou la mort.*

##### PRÉCAUTION

- *Indique une situation potentiellement dangereuse qui peut entraîner des blessures légères.*

##### ATTENTION

- *Indique une situation potentiellement dangereuse qui peut entraîner des dommages matériels.*

### 2.3 Représentation des remarques

#### Remarque

*Remarque relative à des informations ou conseils utiles et importants, qui contribuent aux améliorations de la sécurité lors de la manipulation du produit.*

### 2.4 Qualification du personnel

Le personnel doit présenter les qualifications correspondantes respectives pour l'utilisation du produit.

L'exploitant doit régler clairement le domaine de compétences, la responsabilité et la surveillance du personnel. Palliez au manque de connaissances du personnel en le formant et en l'instruisant.

#### 2.4.1 Opérateurs

Les opérateurs sont des personnes chargées par l'exploitant de l'utilisation du produit et qui ont été suffisamment formées pour l'utilisation et le fonctionnement.

Les opérateurs doivent se familiariser avec le mode d'action et de fonctionnement du produit, détecter les dangers appa-

raissant et les prévenir en prenant les mesures de protection adaptées.

Les opérateurs doivent être en mesure de détecter à temps les dangers et de prendre des mesures défensives prescrites.

Les opérateurs sont dans l'obligation de signaler immédiatement à l'exploitant l'apparition de modifications qui entravent la sécurité.

#### 2.4.2 Personnel de maintenance

Les opérateurs sont des personnes chargées par l'exploitant de la maintenance du produit. Le personnel de maintenance est un personnel qui n'est pas formé, mais qui a cependant été instruit pour les travaux de contrôle et de maintenance, par ex. pour les vidanges d'huile, le contrôle des raccord à vis etc.

Le personnel de maintenance doit être familiarisé avec le mode d'action et de fonctionnement du produit, détecter les dangers apparaissant et les prévenir en prenant les mesures de protection adaptées.

Le personnel de maintenance est dans l'obligation de signaler immédiatement à l'exploitant l'apparition de modifications qui entravent la sécurité.

#### 2.4.3 Personnel spécialisé formé

Le personnel spécialisé formé est des personnes qui ont été formées par WOMA GmbH aux travaux de contrôle, de maintenance et de service et qui reçoivent les informations nécessaires sous forme d'instructions de service durant les formations. Le personnel spécialisé formé est familiarisé avec le mode d'action et de fonctionnement du produit, et est en mesure de détecter les dangers apparaissant et les prévenir en prenant les mesures de protection adaptées.

### 2.5 Câbles et flexibles

#### DANGER

*Les jets d'eau à haute pression peuvent entraîner des dommages corporels irréversibles pouvant aller jusqu'à la mort en cas de contact. Un trébuchement, une capture de câbles et flexibles peut entraîner une modification incontrôlée de direction du jet d'eau à haute pression.*

- *Câbles et flexibles ne doivent pas former de boucle.*
- *Retirez les câbles et flexibles non utilisés de la zone de travail.*

#### AVERTISSEMENT

*Le jet d'eau à haute pression peut jaillir d'un flexible endommagé sous pression et entraîner des dommages corporels irréversibles pouvant aller jusqu'à la mort en cas de contact.*

- *Vérifiez l'absence de dommages sur les câbles et flexibles avant chaque utilisation. Remplacez immédiatement les câbles et flexibles endommagés.*
- *N'utilisez plus de câbles et flexibles ou autres rallonges s'ils ont été sollicités par écrasement, traction ou autre. Cela vaut également lorsqu'aucun dommage n'est visible.*
- *Protégez les câbles et flexibles de la chaleur, de l'huile et des bords vifs.*
- *Utilisez des mécanismes de retenue de flexibles. Ces derniers doivent être fixés de manière sûre.*

## 2.6 Raccord d'alimentation en eau

### △ AVERTISSEMENT

Le jet d'eau à haute pression peut jaillir de flexibles endommagés sous pression et de raccord à vis et entraîner des dommages corporels irréversibles pouvant aller jusqu'à la mort en cas de contact.

- Utilisez exclusivement des flexibles et accessoires homologués pour la pression de service maximale de la machine de jet à haute pression.
- Vérifiez l'étanchéité des raccords à vis de tous les flexibles de raccordement avant la mise en service.
- N'utilisez pas de flexibles haute pression dont le filet est endommagé.

## 2.7 Utilisation

### 2.7.1 Zone de travail

#### △ DANGER

Les jets d'eau à haute pression peuvent entraîner des dommages corporels irréversibles pouvant aller jusqu'à la mort en cas de contact.

- Ne dirigez pas les jets d'eau à haute pression vers des personnes, animaux ou équipements électriques.
- Ne travaillez jamais seul ! Pour des raisons de sécurité, une seconde personne doit toujours être présente lors de l'utilisation de la poignée et lance, qui puisse mettre la machine de jet d'eau à haute pression hors service en cas d'urgence et si nécessaire aller chercher de l'aide.
- Lors des travaux de jet d'eau, personne hormis l'opérateur ne doit se tenir dans un périmètre de 10 m autour de la poignée et lance.
- La zone de travail de la poignée et lance et l'environnement de travail doivent pouvoir être entièrement visibles.
- Sécurisez visiblement la zone de travail de la poignée et lance contre tout accès non autorisé. Apposer des panneaux d'avertissement et des barrières.
- Le brouillard de pulvérisation ou l'eau s'écoulant peuvent rendre le sol glissant en fonction de la qualité du sol. Veillez à une bonne stabilité lors des travaux de jet.
- Le brouillard de pulvérisation restreint la visibilité directe. Respectez les conditions locales et faites attention aux tiers, en particulier aux enfants, lors de travaux de jet avec l'appareil.
- Lors de travaux de jet sur des échafaudages, les opérateurs doivent être sécurisés contre la chute.
- Lors de travaux de jet dans des locaux fermés (par ex. réservoirs ou autoclaves), les opérateurs doivent être sécurisés par des dispositifs de retenue (par ex. sangles, câbles). Veillez en plus à une alimentation d'air frais suffisante.
- Lors de l'utilisation de la poignée et lance dans des zones dangereuses (par ex. stations service), respectez les consignes de sécurité correspondantes.
- L'utilisation de la poignée et lance dans des zones à risque d'explosion est interdite.

### 2.7.2 Généralités concernant l'utilisation

#### △ DANGER

Les jets d'eau à haute pression peuvent entraîner des dommages corporels irréversibles pouvant aller jusqu'à la mort en cas d'utilisation non conforme.

- N'utilisez pas de poignée et lance plus courtes que 750 mm (mesure entre la gâchette et la buse). Les lances courtes présentent un risque de blessure, votre main peut entrer en contact par inadvertance avec le jet d'eau haute pression.
- Utilisez le produit de manière conforme (voir chapitre 3 Utilisation conforme).
- Vérifiez le bon état et la sécurité du fonctionnement du produit et des dispositifs de travail avant l'utilisation (voir chapitre 6 Mise en service). N'utilisez pas de poignée et lance endommagées.
- Ne bloquez jamais la gâchette du produit.
- Les particules ou plus grandes parties sont détachées de la surface traitée par le jet d'eau à haute pression. Elles sont précipitées et peuvent présenter un risque pour l'opérateur. Portez l'équipement de protection individuel prévu.
- N'utilisez pas la machine à jet d'eau à haute pression et la poignée et lance en cas de fatigue, de problème de santé ou sous l'influence de l'alcool ou de médicaments.
- N'utilisez jamais de liquides contenant des solvants ou des acides non dilués. Cela comprend par exemple l'essence, le mazout ou les diluants pour peinture. Le brouillard de pulvérisation est hautement inflammable, explosif et toxique.
- Les matériaux contenant de l'amiante ainsi que d'autres matériaux contenant des substances à risque pour la santé ne doivent pas être traités avec le jet d'eau.

### 2.7.3 Température

#### △ AVERTISSEMENT

L'eau à haute pression peut causer des brûlures ou des échaudages.

- Portez un équipement de protection individuel.
- Lorsque vous utilisez de l'eau chaude, ne touchez pas les surfaces brûlantes de la poignée et lance.
- Montez une poignée de protection (voir programme de produits WOMA).
- Laissez la poignée et lance refroidir après le mode eau chaude ou rincez la poignée et lance brièvement en mode eau froide.
- Le relâchement de l'eau sous haute pression peut réchauffer le fluide en mode eau froide. Ne touchez pas les surfaces brûlantes de la poignée et lance.

### 2.7.4 Bruit

#### △ AVERTISSEMENT

La vitesse de sortie élevée du jet d'eau à haute pression au niveau de la buse crée un niveau sonore élevé, qui risque d'entraîner une gêne ou une lésion auditive (par ex. acouphènes) dans l'environnement immédiat. Un niveau sonore élevé permanent peut causer la surdité.

- Portez l'équipement de protection individuel prévu.
- Le niveau sonore élevé peut fortement gêner une communication vocale ou la perception de signaux d'avertissement acoustiques, voire les rendre impossibles. Ne travaillez jamais seul. Une seconde personne doit être présente en dehors de la zone de travail.

### 2.7.5 Forces de recul

#### ⚠ AVERTISSEMENT

Les forces de recul entraînent un risque de chute lors des travaux avec le jet d'eau.

- Veillez à une bonne stabilité. Ne travaillez pas sur des échelles.
- Tenez bien la poignée et lance des deux mains au niveau de la poignée.
- Choisissez le diamètre de buse pour les travaux de jet d'eau effectués à la main de manière à ce que la force de recul dans l'axe longitudinal ne dépasse pas 250 N. Si la force de recul dépasse 150 Nm, la poignée et lance doivent être dotées d'un soutien corporel (voir programme de produits WOMA).
- Lors de l'utilisation de plusieurs poignées et lances à la fois sur une machine de jet d'eau à haute pression, tenez compte des forces de recul inévitables. Lors de l'ouverture ou de la fermeture d'une poignée et lance, les forces de recul survenant sur les autres poignées et lances ne doivent pas changer brutalement de plus de 15%.

#### Remarque

Les forces de recul apparaissant peuvent être consultées sur les fiches techniques produits WOMA des buses utilisées, qui peuvent être demandées auprès de WOMA GmbH (voir chapitre 1.3 SAV).

### 2.7.6 Vibrations

#### ⚠ PRÉCAUTION

En fonction de la poignée et lance utilisées, des valeurs d'accélération main-bras supérieures à 2,5 m/s<sup>2</sup> apparaissent. Une durée d'utilisation prolongée peut provoquer des troubles circulatoires au niveau des mains en raison des vibrations.

Il est impossible de définir une durée de validité générale pour l'utilisation car elle dépend de nombreux facteurs d'influence :

- Prédilection personnelle à souffrir d'une mauvaise circulation sanguine (les symptômes sont des doigts souvent froids, démangeaisons dans les doigts)
- Basse température ambiante. Portez des gants chauds pour protéger vos mains.
- Tenir quelque chose fermement aggrave la circulation sanguine.
- Un travail sans pause renforce l'effet des troubles circulatoires en raison des vibrations.

#### Remarque

En cas d'utilisation régulière et durable de la poignée et lance et en cas d'apparition répétitive des symptômes correspondants, nous recommandons de consulter un médecin.

### 2.8 Équipement de protection individuelle

#### ⚠ AVERTISSEMENT

Risque de blessure dû à un équipement de protection incorrect ou incomplet

- L'opérateur doit porter des vêtements de protection spécialement conçus pour une utilisation avec les machines à jet d'eau à haute pression. Les vêtements de protection certifiés CE en fibre Dyneema offrent une protection testée lors de l'utilisation de buses fixes ou rotatives jusqu'à 3000 bars/43511 psi.
- Pour les travaux et le séjour à proximité de la zone de travail, les vêtements de protection suivants doivent être portés dans leur intégralité :
  - Casque de protection avec écran protecteur
  - Lunettes de protection
  - Coquilles anti-bruit
  - Gants de protection
  - Vestes de protection, salopette de protection
  - Bottes de sécurité spéciales avec protection métatarsienne

### 2.9 Dispositifs de sécurité

Les dispositifs de sécurité sont destinés à la protection des opérateurs et ne doivent ni être modifiés, ni shuntés.

Le produit est équipé d'un verrouillage de gâchette, ce qui exclut tout déclenchement inopiné du levier de gâchette.

- Ne bloquez jamais le levier de la gâchette.
- Ne bloquez et ne modifiez pas le verrouillage de la gâchette.

## 3 Utilisation conforme

Le produit est utilisé pour actionner des poignées et lances manuelles de WOMA GmbH, qui sont utilisées jusqu'à une pression de service autorisée de 1100 bars.

Combiné à une machine à jet d'eau à haute pression, à une lance/un tube de lance et à un outil hydrodynamique, le produit sert à appliquer de manière ciblée un fluide sous haute pression sur une surface, ce qui permet un sablage, un nettoyage, etc. de différents matériaux et surfaces, par ex. acier, béton, etc. Cela peut être réalisé avec différents outils hydrodynamiques de WOMA GmbH.

Le produit doit être exclusivement utilisé avec de l'eau conformément à la directive sur la qualité de l'eau WOMA (voir chapitre 12.1 Directive sur la qualité de l'eau). Le débit volumétrique maximal du fluide est de 45 l/min.

Avant chaque utilisation, vérifiez les dispositifs de sécurité du produit (voir chapitre 6 Mise en service).

L'utilisation exclusive de pièces de rechange d'origine de WOMA GmbH fait également partie de l'utilisation conforme à la destination.

Toute autre utilisation que celle définie dans l'utilisation conforme à la destination ou une utilisation allant au delà est considérée comme non conforme.

Observez les consignes de sécurité et d'avertissement.

### 3.1 Utilisation non conforme prévisible

Le produit est équipé d'un verrouillage de la gâchette. Tout déclenchement inopiné du levier de gâchette est ainsi exclu.

- Ne bloquez jamais le levier de la gâchette.
- Ne bloquez et ne modifiez pas le verrouillage de la gâchette.
- N'utilisez pas de poignée et lance plus courtes que 750 mm (mesure entre la gâchette et la buse).

- N'utilisez pas la poignée et lance pour nettoyer la machine de jet d'eau à haute pression ou pour détacher mécaniquement les salissures ou les dépôts.
- N'utilisez pas la poignée et lance comme levier (pied de biche).
- N'utilisez jamais de liquides contenant des solvants ou des acides ou solvants non dilués pour les travaux de jets d'eau. Cela comprend par exemple l'essence, le mazout ou les diluants pour peinture. Le brouillard de pulvérisation est hautement inflammable, explosif et toxique.
- Les matériaux contenant de l'amiante ainsi que d'autres matériaux contenant des substances à risque pour la santé ne doivent pas être traités avec le jet d'eau.

## 4 Protection de l'environnement



Les matériaux d'emballage sont recyclables. Veuillez éliminer les emballages dans le respect de l'environnement.



Les appareils électriques et électroniques contiennent des matériaux précieux recyclables et souvent des composants tels que des piles, batteries ou de l'huile représentant un danger potentiel pour la santé humaine et l'environnement, s'ils ne sont pas manipulés ou éliminés correctement. Ces composants sont cependant nécessaires pour le fonctionnement correct de l'appareil. Les appareils marqués par ce symbole ne doivent pas être jetés dans les ordures ménagères.

### Remarques concernant les matières composantes (REACH)

Les informations actuelles concernant les matières composantes sont disponibles sous : [www.kaercher.com/REACH](http://www.kaercher.com/REACH)

## 5 Montage

### 5.1 Consignes de sécurité

#### ⚠ AVERTISSEMENT

#### **Risque de blessure dû au jet d'eau sous haute pression**

*Le jet d'eau à haute pression peut s'échapper de la machine de jet d'eau à haute pression sous pression.*

*Avant le montage du produit, éteignez la machine de jet d'eau à haute pression et la bloquer contre toute remise en marche.*

*Assurez-vous que tous les composants de la machine à jet d'eau à haute pression soient hors pression.*

#### **ATTENTION**

#### **Montage non conforme**

*En cas de montage non conforme avec des sous-ensembles endommagés et sales, des dysfonctionnements et dommages peuvent apparaître sur le produit.*

*Effectuez un contrôle visuel de tous les éléments du produit avant le montage.*

*Tous les filets doivent être propres et intacts.*

*Les surfaces d'étanchéité des sous-ensembles à ajouter ne doivent pas présenter de rayures ni de stries.*

### 5.2 Monter la lance / le tube de lance

1. Dévisser la vis de pression du carter de pression et la retirer avec la bague de pression (voir figure page 2).
2. Pousser la vis de pression sur la lance / le tube de lance.
3. Graisser tous les filets avant le montage avec de la pâte à montage pour filets (voir chapitre 12.2 Consommables).
4. Visser la bague de pression (filet gauche) jusqu'à ce que 1-2 filets soient visibles.
5. Pousser la lance / le tube de lance avec la vis de pression dans le carter de pression.
6. Visser la vis de pression dans le carter de pression (SW 30) et serrer avec un couple de 160 Nm.
7. Lors du nettoyage de surfaces (par ex. traitement de béton), monter si nécessaire la protection anti-éclaboussures (voir chapitre 13 Accessoires) sur la lance / le tube de lance.
8. Visser le support de buse ou d'autres outils hydrodynamiques sur la lance / le tube de lance et si rien d'autre n'est indiqué, visser avec un couple de 100 Nm.

### Principales caractéristiques des outils hydrodynamiques

- Les outils hydrodynamiques (par ex. buses, buses turbo, Orbimaster, Speedy) utilisés avec des poignées et lances manuelles de WOMA GmbH peuvent présenter plusieurs ouvertures de sortie de buses. Ils peuvent être équipés de buses à jet plat ou à point. Une rotation motorisée ou automatique avec des buses diagonales est possible (voir programme de produits WOMA).
- Les outils hydrodynamiques élargissent les possibilités d'utilisation de la poignée et lance. Vous obtiendrez plus d'informations auprès de votre partenaire distributeur WOMA.

### 5.3 Monter la conduite bypass

1. Graisser tous les filets avant le montage avec de la pâte à montage pour filets (voir chapitre 12.2 Consommables).
2. Visser le tube bypass ou le raccord de flexible bypass dans le carter de pression (SW 32) et serrer avec un couple de 100 Nm sur le raccordement bypass (voir figure page 2).

### 5.4 Monter le raccord de flexible

(Voir la figure page 2)

#### **Remarque**

*Veillez à ce que seuls soient utilisés des flexibles qui sont homologués pour la pression de service maximale.*

1. Graisser tous les filets avant le montage avec de la pâte à montage pour filets (voir chapitre 12.2 Consommables).
2. Visser l'adaptateur (numéro matériel 9.918-624.0) dans le carter de pression et serrer avec un couple de 130 Nm.
3. Insérer le joint (joint torique) dans l'adaptateur.
4. Visser le raccord de flexible dans l'adaptateur et serrer avec un couple de 130 Nm.
5. Brancher la machine à jet d'eau à haute pression à la poignée et lance bloquées avec un flexible haute pression adapté.

## 6 Mise en service

### 6.1 Consignes de sécurité

#### ⚠ DANGER

#### **Risque de blessure dû au jet d'eau sous haute pression**

Les jets d'eau à haute pression peuvent entraîner des dommages corporels irréversibles pouvant aller jusqu'à la mort en cas de contact.

Ne dirigez pas les jets d'eau à haute pression vers des personnes, animaux ou équipements électriques.

Assurez-vous que le produit est monté correctement avant de l'utiliser (voir chapitre 5 Montage).

Utilisez le produit uniquement conformément à sa destination à cause des risques éventuels (par ex. recul, effet de coupe du jet d'eau etc.) (voir chapitre 3 Utilisation conforme).

L'utilisation doit uniquement être effectuée par un opérateur formé et qui a été instruit par rapport aux dangers (voir chapitre 2.4 Qualification du personnel).

Portez l'équipement de protection individuel prescrit lors des travaux de jet (voir chapitre 2.8 Équipement de protection individuelle).

#### **Remarque**

N'utilisez pas le produit en cas de températures inférieures à 0 °C.

### 6.2 Avant d'allumer la machine à jet d'eau à haute pression

Le produit est monté de manière conforme et est connecté à la machine de jet d'eau à haute pression. La machine à jet d'eau à haute pression n'est pas allumée.

Effectuer les étapes suivantes avant chaque activation de la haute pression d'eau, c'est-à-dire en présence d'une pompe à haute pression verticale soumise à une pression d'admission :

1. Purger toute la machine à jet d'eau à haute pression par le filtre et le flexible de purge sur la pompe haute pression.
2. Rincer la machine à jet d'eau à haute pression, y compris le flexible haute pression et le produit, hors pression avec de l'eau du robinet.
3. Vérifier la sortie d'eau sur la conduite bypass.  
Tant que le produit n'est pas actionné, l'eau doit sortir de la conduite bypass.
4. Vérifier le fonctionnement sans problème et souple du levier de la gâchette et du verrouillage de la gâchette.  
Après actionnement, le levier de la gâchette doit revenir automatiquement dans sa position de départ et s'enclencher dans le verrouillage de la gâchette. L'actionnement du levier de la gâchette ne doit être possible que si le verrouillage de la gâchette est de nouveau actionné.
5. Vérifier les éventuels écarts entre l'état du produit et l'état de livraison.  
La position du point de pression a-t-elle par exemple changé ? En cas de passage du levier de la gâchette actionné au levier de la gâchette non actionné, le débit volumétrique de l'eau doit immédiatement sortir au niveau de la conduite bypass.

#### **Remarque**

N'utilisez pas le produit si les vérifications ne sont pas satisfaisantes. Faites procéder dans ce cas à une inspection de sécurité (voir chapitre 9.4 Maintenance).

### 6.3 Avant le début des travaux avec le jet

Le produit est monté de manière conforme et est connecté à la machine de jet d'eau à haute pression.

La machine à jet d'eau à haute pression est allumée.

#### **Remarque**

Tant que le produit n'est pas actionné avec la machine à jet d'eau à haute pression allumée, le liquide de jet s'écoule dépressurisé de la conduite bypass.

Avant de commencer le travail avec le produit à haute pression d'eau, procédez aux vérifications suivantes :

1. Vérifier la sortie d'eau sur la conduite bypass.  
Tant que le produit n'est pas actionné, l'eau doit sortir de la conduite bypass.
2. Actionner le produit sous haute pression plusieurs fois dans une zone sûre tout en vérifiant l'étanchéité des vannes au niveau de la conduite bypass et des trous de vidange.
3. Vérifier le fonctionnement sans problème et souple du levier de la gâchette et du verrouillage de la gâchette.  
Après actionnement, le levier de la gâchette doit revenir automatiquement dans sa position de départ et s'enclencher dans le verrouillage de la gâchette. L'actionnement du levier de la gâchette ne doit être possible que si le verrouillage de la gâchette est de nouveau actionné.
4. Avec l'aide du superviseur, vérifier si la pression de travail prévue de la machine à jet d'eau à haute pression est atteinte.

#### **Remarque**

N'utilisez pas le produit si les vérifications ne sont pas satisfaisantes ou si vous constatez une anomalie ou une situation inattendue. Faites procéder dans ce cas à une inspection de sécurité (voir chapitre 9.4 Maintenance).

### 6.4 Mise en service du produit

Le produit est monté de manière conforme et est connecté à la machine de jet d'eau à haute pression.

La machine à jet d'eau à haute pression est allumée.

Les vérifications du produit conformément au chapitre 6.2 Avant d'allumer la machine à jet d'eau à haute pression et chapitre 6.3 Avant le début des travaux avec le jet sont satisfaisantes.

#### **Remarque**

Tant que le produit n'est pas actionné avec la machine à jet d'eau à haute pression allumée, le liquide de jet s'écoule dépressurisé de la conduite bypass.

1. Actionner le verrouillage de la gâchette. Appuyer pour cela le verrouillage de la gâchette vers le bas.
2. Actionner le levier de la gâchette.  
Par actionnement du levier de la gâchette, la conduite bypass est fermée et le liquide de jet sort sous pression de la buse de l'outil hydrodynamique.

#### **Remarque**

Des matériaux non résistants à la corrosion risquent de corroder à cause de la sortie l'eau sous pression.



## 7 Mise hors service

### 7.1 Consignes de sécurité

#### ⚠ DANGER

#### **Risque de blessure dû au jet d'eau sous haute pression**

Le jet d'eau à haute pression peut s'échapper de la machine de jet d'eau à haute pression sous pression. Assurez-vous que tous les composants de la machine à jet d'eau à haute pression soient hors pression une fois le produit mis hors service.

#### ⚠ PRÉCAUTION

#### **Surfaces brûlantes**

En cas de contact avec les surfaces du produit, il y a un risque de brûlures ou d'échaudages. Portez un équipement de protection individuel. Ne touchez aucun élément du produit après avoir utilisé de l'eau chaude. Laissez le produit refroidir après le mode eau chaude ou rincez le produit en mode eau froide.

### 7.2 Mise hors service du produit

#### **Remarque**

Tant que le produit n'est pas actionné avec la machine à jet d'eau à haute pression allumée, le liquide de jet s'écoule dépressurisé de la conduite bypass.

1. Relâcher la gâchette. Le levier de la gâchette passe automatiquement en verrouillage de la gâchette.
2. En actionnant le levier de la gâchette, vérifier si le verrouillage de la gâchette est bien enclenché.
3. Eteindre la machine à jet d'eau à haute pression et la protéger contre toute remise en marche involontaire.
4. Le système haute pression doit être mis hors pression. Evacuer pour cela entièrement la pression résiduelle.
5. Débrancher toutes les conduites d'alimentation du produit dans l'ordre inverse (voir chapitre 5 Montage).

## 8 Stockage

Ce qui suit vaut pour le produit, et si rien d'autre n'est indiqué, pour tous les autres outils hydrodynamiques :

- Nettoyer en fin de service.
- Stocker dans un endroit à l'abri du gel.
- En cas de stockage permanent, effectuer un soufflage à l'air comprimé et préserver avec un agent de préservation adapté.

## 9 Entretien et maintenance

### 9.1 Consignes de sécurité

#### ⚠ DANGER

#### **Risque de blessure dû au jet d'eau sous haute pression**

Le jet d'eau à haute pression peut s'échapper de la machine de jet d'eau à haute pression sous pression. Éteignez la machine de jet d'eau à haute pression et la bloquer contre toute remise en marche avant tout travail. Assurez-vous que tous les composants de la machine à jet d'eau à haute pression soient hors pression.

#### ⚠ AVERTISSEMENT

#### **Maintenance non conforme**

L'utilisation de pièces étrangères peut entraver le bon fonctionnement et la sécurité de la machine à jet d'eau à haute pression. Utilisez exclusivement des pièces de rechange d'origine de WOMA GmbH. WOMA propose des kit de pièces de rechange adaptés dans son programme de produits, qui sont spécialement adaptés à la durée de vie du produit. Vous obtiendrez des informations détaillées auprès de votre partenaire distributeur WOMA. L'utilisation de pièces étrangères est interdite ! Les pièces étrangères ne correspondent souvent pas aux spécifications et exigences. Les pièces étrangères représentent souvent un risque important pour le personnel et le produit, Fonctionnement et sécurité risquent d'être entravés.

### 9.2 Entretien et nettoyage

#### **Remarque**

Tenez compte des fiches techniques de sécurité du fabricant lors de l'utilisation de produit d'entretien.

- Si nécessaire, réaliser un nettoyage général de l'appareil.

### 9.3 Inspection

L'opérateur procède à l'inspection quotidienne et au contrôle visuel du produit.

#### 9.3.1 Inspection quotidienne

- Procéder à la vérification quotidienne du produit (voir chapitre 6.2 Avant d'allumer la machine à jet d'eau à haute pression et chapitre 6.3 Avant le début des travaux avec le jet).

#### 9.3.2 Contrôle visuel

- Indépendamment de l'inspection quotidienne, effectuer un contrôle visuel de tous les composants de la poignée et lance.

N'utilisez pas le produit si vous constatez un écart par rapport à l'état de livraison. Faites procéder dans ce cas à une inspection de sécurité.

### 9.4 Maintenance

#### 9.4.1 Inspection de sécurité

L'inspection de sécurité et les travaux de maintenance ne peuvent être réalisés que par du personnel SAV de WOMA GmbH ou du personnel spécialisé formé (voir chapitre 2.4 Qualification du personnel).

- Faire vérifier le produit tous les 12 mois pour s'assurer de son état conforme.

## 9.4.2 Remplacement de la cartridge

Si avec la poignée et lance actionnées, de l'eau sort en plus de la conduite bypass et/ou des alésages de décharge du produit, la cartridge du carter de pression doit être remplacée.

Une cartridge prémontée (numéro de matériel 9.919-046.0) peut être remplacée par du personnel spécialisé non formé comme suit :

### ATTENTION

#### Montage non conforme

*En cas de montage non conforme avec des sous-ensembles endommagés et sales, des dysfonctionnements et dommages peuvent apparaître sur le produit.*

*Effectuez un contrôle visuel de tous les composants de la poignée et lance avant le montage.*

*Tous les filets doivent être propres et intacts.*

*Les surfaces d'étanchéité des sous-ensembles à ajouter ne doivent pas présenter de rayures ni de stries.*

*Une cartridge qui n'est pas prémontée ne doit être remplacée que par du personnel spécialisé formé.*

(voir figure page 2)

1. Desserrer la vis bypass du carter de pression et la retirer avec la cartridge.
2. Retirer le ressort du carter de pression et le remplacer par un ressort neuf.
3. Débrancher la vis bypass de la cartridge.
4. Retirer le joint (joint torique) de la rainure de la vis bypass.
5. Insérer le joint neuf (joint torique) dans la rainure.
6. Insérer la vis bypass dans la cartridge prémontée (numéro de matériel 9.919-046.0) sans espace.
7. Graisser le filet de la vis bypass avant le montage avec de la pâte à montage pour filets (voir chapitre 12.2 Consommables).
8. Graisser les endroits concernés avec de la pâte à montage Anti-Seize (voir chapitre 12.2 Consommables).
9. Visser la vis bypass avec la cartridge dans le carter de pression à 100 Nm.

## 10 Dépannage en cas de défaut

### 10.1 Consignes de sécurité

Pour des raisons de sécurité, les défauts ne doivent être éliminés que par du personnel SAV de WOMA GmbH ou du personnel spécialisé formé.

## 11 Caractéristiques techniques

Numéro de matériau	9.918-187.0	
Pression de service max.	bar	1500
Température medium max.	°C	95
Débit max.	l/min	45
Force de recul sans soutien corporel N		150
Force de recul avec soutien corporel N		250
Poids (sans pièces rapportées)	kg	3,3
Longueur sans lance env.	mm	340
Hauteur env.	mm	200
Largeur env.	mm	50
Raccordement pour raccord de flexible	M22x1,5-24°DKO	
Raccordement flexible haute pression	9/16"-18 UNF-LH M24x1,5-24°DKO	
Raccordement lance/tube de lance	9/16"-18 UNF-LH	
Raccordement bypass	G 3/8"	
Commande	mécanique bypass	

Sous réserve de modifications techniques.

## 12 Annexe

### 12.1 Directive sur la qualité de l'eau

Les valeurs limites de la qualité de l'eau requise sont un extrait de la directive sur la qualité de l'eau WOMA, qui peut être demandée auprès de WOMA GmbH (voir chapitre 1.3 SAV).

Teneur max. en corps étrangers	200 mg/l
Dureté totale de l'eau	1-20 °H
CaO	10-200 mg/l
CaCO <sub>3</sub>	18-357 mg/l
Dureté du calcium	0,89-3,39 mmol/l
Valeur pH	6,5-9,5
Capacité de base (pH 8,2)	0-0,25 mmol/l
Part de toutes les substances dissoutes	10-75 mg/l
Conductance	100-1 000 µS/cm
Chlorures (p. ex. NaCl)	< 100 mg/l
Fer (Fe)	< 0,2 mg/l
Fluorure (F)	< 0,15 mg/l
Chlore libre (Cl)	< 1 mg/l
Cuivre (Cu)	< 2 mg/l
Manganèse (Mn)	< 0,05 mg/l
Phosphate (H <sub>3</sub> PO <sub>4</sub> )	< 50 mg/l
Silices (Si <sub>x</sub> O <sub>y</sub> )	< 20 mg/l
Sulfate (SO <sub>4</sub> )	< 100 mg/l

### 12.2 Consommables

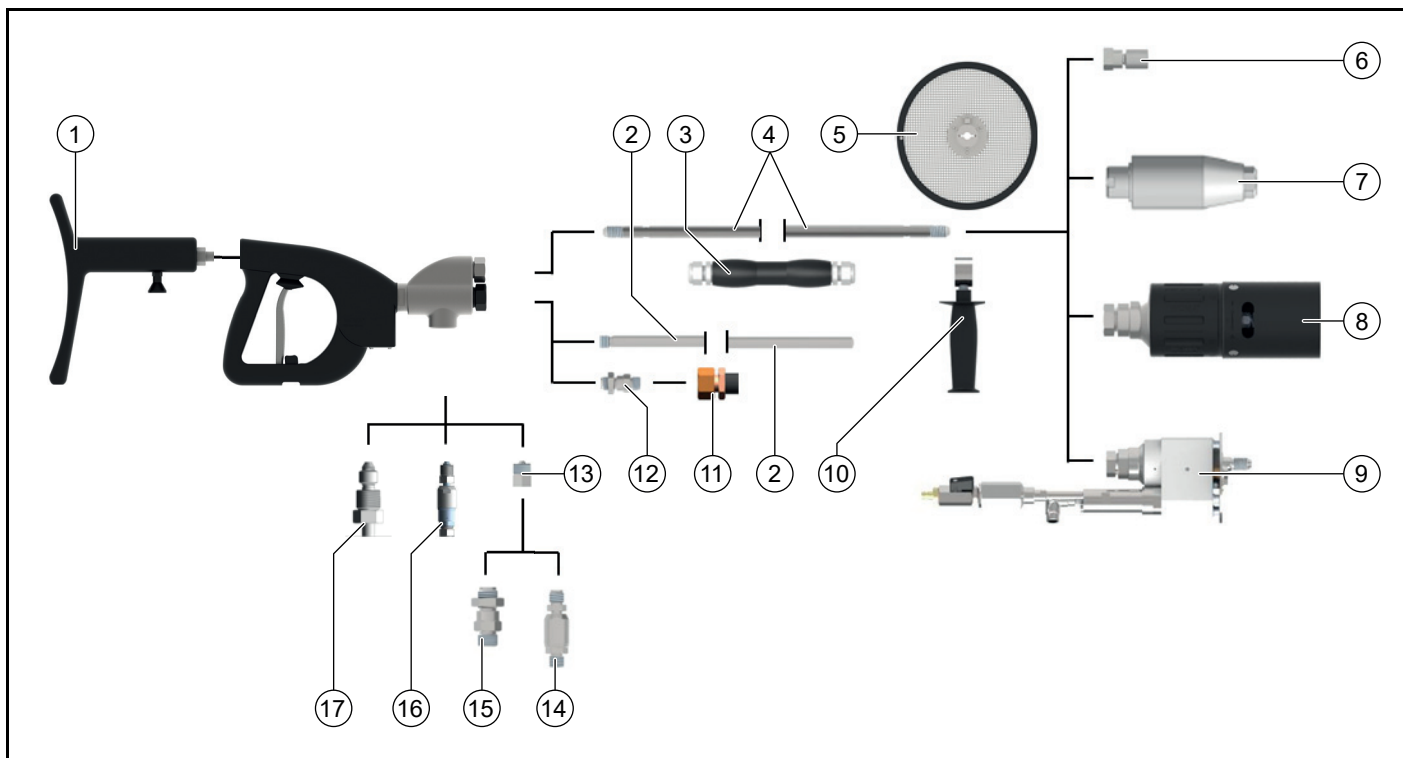
Désignation	Emballages	Numéro de matériau
Pâte de montage pour filets	500 g	9.892-362.0
Pâte de montage pour filets	207 g	9.740-194.0
Pâte de montage Anti-Seize	450 g	9.892-352.0
Pâte de montage Anti-Seize	85 g	9.740-195.0

## 13 Accessoires

Les accessoires suivants sont combinés à titre d'exemple pour différents domaines d'application de la poignée et lance. Vous obtiendrez des informations détaillées auprès de votre partenaire distributeur WOMA.

En fonction de votre configuration, les numéros de matériel peuvent également varier. Consulter le programme de produits WOMA pour plus d'informations.

### 13.1 Configuration exemplaire



	Accessoires	Variante	Numéro de matériel
1	Soutien corporel		9.918-752.0
2	Monter une	500 mm de long	9.918-623.0
3	Poignée*		6.025-300.0
4	Tube de lance 1500 bars	300-7000 mm de long	Voir programme de produits WOMA
	Tube de lance 3000 bars	300-6000 mm de long	Voir programme de produits WOMA
5	Protection anti-éclaboussures		9.871-040.0
6	Support de buse/porte-buse	50-76 mm de long	9.872-008.0, 9.872-183.0, 9.873-090.0, 9.878-291.0
7	Orbimaster		Voir programme de produits WOMA
8	Buse turbo		Voir programme de produits WOMA
9	Speedy		Voir programme de produits WOMA
10	Poignée		9.871-675.0
11	Flexible bypass	1500 mm de long	9.887-970.0
12	Raccord de flexible bypass	Réduction de 3/4" à 3/8"	9.897-958.0
13	Adaptateur	1500 bars	9.918-624.0
14	Raccord de flexible rotatif	1500 bars	9.872-437.0
15	Raccord de flexible	1500 bars	9.871-969.0
16	Raccord de flexible rotatif	3000 bars	9.872-640.0
17	Raccord de flexible	3000 bars	9.872-023.0

\*) uniquement utile pour un flexible bypass