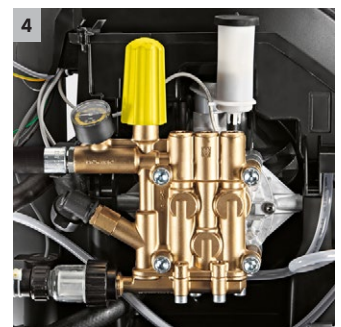




HDS 8/18-4 C

Nettoyeur triphasé à eau chaude, avec moteur électrique à 4 pôles et Refroidi à l'eau, cases de rangement, mode Eco, maniement au moyen d'un seul bouton, réservoirs intégrés, poignée-pistolet Easy Press, régulation de la pression/du débit d'eau en continu, etc.



1 Rentabilité

- Mode eco:efficiency : économique et écologique, même en cas d'utilisation prolongée.
- Réduction de 20 % de la consommation de carburant et des émissions de CO₂.

2 Convivialité

- Utilisation intuitive grâce au grand bouton de commande unique.
- Large ouverture du réservoir avec goulotte de remplissage.

3 Rangement

- Zone de rangement verrouillable pour les buses, les outils, etc.
- Crochet pour le câble d'alimentation et le tuyau HD.

4 Fiabilité

- Le système d'amortissement (SDS) compense les vibrations et les pics de pression dans le système à haute pression.
- Le grand filtre à eau protège la pompe des dommages.



HDS 8/18-4 C

- Mode ecoefficiency économique
- Sélecteur de mode intuitif à bouton unique
- Moteur électrique refroidi à l'eau à 4 broches

Caractéristiques techniques

Référence	1.174-900.0	
Code EAN	4054278168173	
Type de courant	Ph / V / Hz	3 / 400 / 50
Débit	l/h	300 - 800
Pression	bar / MPa	30 - 180 / 3 - 18
Température (eau d'alim. à 12 °C)	Température max. eau (°C)	80 / 155
Puissance absorbée	kW	6
Consommation de mazout en mode Eco	kg/h	5
Consommation fioul ecoefficiency	kg/h	4
Réservoir de combustible	l	15
Nombre d'utilisateurs simultanés		1
Mobilité		mobile
Poids	kg	119,4
Dimensions (L x l x H)	mm	1060 x 650 x 920

Équipement

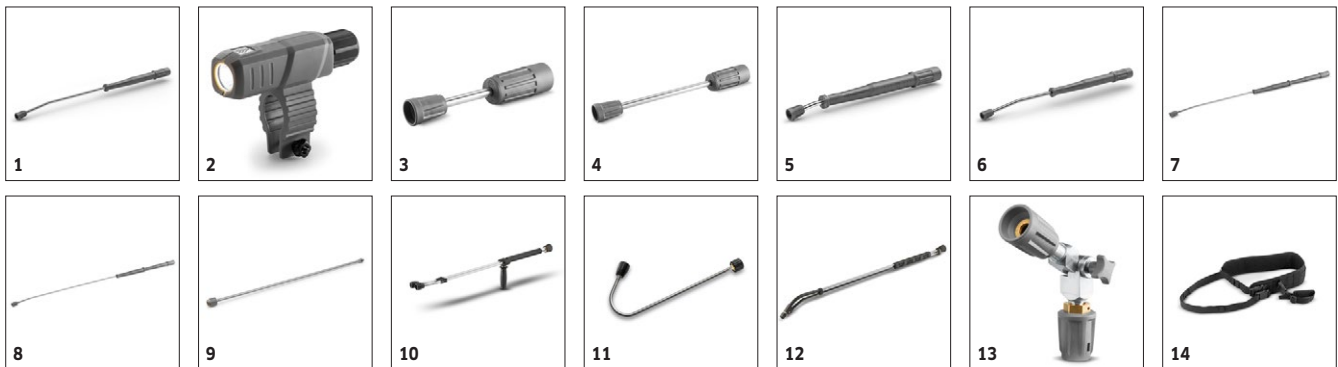
Poignée-pistolet	EASY!Force Advanced	
Flexible haute pression	m	10 / DN 6, 250 bar
Lance	mm	1050
Buse turbo		■
Système d'amortissement (SDS)		■
ANTI!Twist		■
Stop total		■
Réservoir de carburant et de détergent intégré		■
Servo Control		■

■ Standard.

HDS 8/18-4 C

1.174-900.0

KÄRCHER



		Référence	Pression de service max.	Longueur		Prix	Descriptif	
Lances de pulvérisation rotatives								
Lance	1	4.112-000.0	300 bar	1050 mm			Lances disponibles en différentes longueurs, en inox à grand raccord manuel fileté. La poignée ergonomique garantit une manipulation et une isolation optimales.	■
Lampe à LED pour lance	2	2.680-002.0					Éclairage de travail à LED très lumineux et léger à monter directement sur la lance d'arrosage de la poignée-pistolet EASY!Force. Assure une visibilité améliorée jusqu'à 5 heures de travail même dans des conditions de luminosité défavorables.	□
Lance	3	4.112-027.0	300 bar	250 mm			Lances de différentes longueur en inox avec raccord à vis manuel grande dimension. Poignée ergonomique garantissant une tenue en main optimale et une bonne isolation. Rotation à 360° sous pression.	□
	4	4.112-024.0	300 bar	400 mm				□
	5	4.112-007.0	300 bar	600 mm			Lances disponibles en différentes longueurs, en inox à grand raccord manuel fileté. La poignée ergonomique garantit une manipulation et une isolation optimales.	□
	6	4.112-006.0	300 bar	840 mm				□
	7	4.112-018.0	300 bar	1550 mm				□
Prolongateur de lance	8	4.112-021.0	300 bar	2050 mm				□
	9	4.112-048.0	300 bar	1000 mm			Extension pour lance avec connexion EASY! Lock. Longueur 1000 mm.	□
Lance double								
Lance double	10	2.112-016.0	310 bar	960 mm			Réglage en continu de la pression de travail, directement à partir de la poignée avec un débit maximal.	□
Lance coudée								
Lance pour le nettoyage des toiletteset des caniveaux	11	4.112-029.0					Avec insert de buse. Forme spéciale pour le nettoyage de caniveaux et le nettoyage hygiénique de toilettes. Inox.	□
Lance flexible								
Lance flexible	12	4.112-035.0	210 bar	1050 mm			Réglage en continu de l'inclinaison de la lance de 20° à 140°.	□
Articulation haute pression	13	4.112-057.0	300 bar				Pour les endroits difficiles d'accès : articulation haute pression avec ajustement de l'angle en continu jusqu'à 120°. S'installe directement sur la lance du nettoyeur haute pression.	□
Inaktiv								
Courroie de maintien pour lance télescopique	14	6.373-987.0					Sangle confortable pour soulager la tension lorsque vous travaillez avec la lance doseur télescopique (6.394-690). La charge est répartie de manière optimale sur le corps et des tâches de travail plus longues sont possibles.	□
Nettoyeur pour rigoles								
Lance pour le nettoyage des caniveaux	15	2.112-015.0		960 mm			La lance sert au nettoyage des caniveaux. La forme de la lance et la buse spéciale permettent de nettoyer les caniveaux sans qu'il soit nécessaire d'enlever les grilles de protection.	□
Lance pour le nettoyage des bas de caisses								
Lance pour le nettoyage des bas de caisses 700 mm	16	4.112-032.0		700 mm			Mobile, pour un nettoyage efficace et aisé des bas de caisses et des ailes de véhicules. Inox. Sans buse HP.	□

■ Standard. □ Accessoires optionnels.

HDS 8/18-4 C

1.174-900.0



		Référence	Pression de service max.	Longueur		Prix	Descriptif
Manche supplémentaire							
Poignée supplémentaire pour les lances EASY! Lock	17	4.321-380.0					Pratique dans toutes les situations - la poignée auxiliaire peut être facilement montée sur notre nouvelle génération de lances EASY! Lock et offre toutes les options pour adapter de manière optimale votre posture à la tâche respective. En changeant régulièrement la posture, vous soulagez votre système musculo-squelettique et travaillez en permanence de manière plus détendue. Grâce à la lance rotatif de 360 °, vous pouvez facilement tourner la poignée auxiliaire autour de l'axe pendant le fonctionnement, ce qui le rend encore plus flexible.

■ Standard. □ Accessoires optionnels.

HDS 8/18-4 C

1.174-900.0



1-4

		Référence	Taille de la buse				Prix	Descriptif	
Powerbuse angle de pulvérisation 25°									
Powerbuse	1	2.113-008.0	43					La buse à jet plat à angle de jet de 25° offre un grand rendement surfacique et élimine en un tour de main les salissures tenaces.	■
Buse haute pression à angle de projection 0°									
Powerbuse	2	2.113-033.0	45					Jet pleine puissance convenant tout particulièrement aux salissures tenaces.	□
Powerbuse à angle de projection 15°									
Powerbuse	3	2.113-046.0	45					Jet plat pour le nettoyage des salissures tenaces.	□
Powerbuse à angle de projection 40°									
Powerbuse	4	2.113-053.0	45					Jet plat pour un grand rendement surfacique - convient aux surfaces fragiles.	□

■ Standard. □ Accessoires optionnels.

HDS 8/18-4 C

1.174-900.0



		Référence	Diamètre nominal	Pression de service max.		Prix	Descriptif	
Standard avec raccord à vis double extrémité								
Flexible haute pression	1	6.110-035.0	DN 6	250 bar	10 m		Flexible haute pression (DN 6) de 10 m de long équipé du raccord fileté manuel EASY!Lock aux deux extrémités. Adapté jusqu'à 250 bar et équipé d'ANTI!Twist.	■
	2	6.110-034.0	DN 6	250 bar	10 m		Flexible haute pression de 10 m de long avec raccord fileté manuel EASY!Lock aux deux extrémités. Diamètre nominal DN 6, adapté jusqu'à 250 bar.	□
	3	6.110-056.0	DN 6	300 bar	10 m		Flexible haute pression (DN 6) avec ANTI!Twist et équipé du nouveau raccord fileté manuel EASY!Lock aux deux extrémités. Pour des pressions jusqu'à 300 bar. Longueur 10 m.	□
	4	6.110-031.0	DN 8	315 bar	10 m		Flexible haute pression (DN 8) adapté à une pression jusqu'à 315 bar. Avec raccord fileté manuel innovant EASY!Lock aux deux extrémités, ANTI!Twist et d'une longueur de 10 m.	□
	5	6.110-030.0	DN 8	315 bar	15 m		Flexible haute pression de 15 m, DN 8, avec ANTI!Twist et équipé du raccord fileté manuel EASY!Lock aux deux extrémités permettant de gagner du temps.	□
	6	6.110-032.0	DN 8	315 bar	20 m		Flexible haute pression de 20 m (DN 8) équipé du raccord fileté manuel robuste EASY!Lock aux deux extrémités permettant de gagner du temps. Homologué pour des pressions jusqu'à 315 bar.	□
	7	6.110-014.0	DN 8	315 bar	30 m		Longueur confortable (30 m) et raccord fileté manuel innovant EASY!Lock : flexible haute pression (DN 8) avec ANTI!Twist pour des pressions jusqu'à 315 bar.	□
	8	6.110-042.0	DN 10	220 bar	15 m		Équipé du raccord fileté manuel innovant EASY!Lock et adapté à des pressions jusqu'à 220 bar : flexible haute pression de 15 m (DN 10).	□
	9	6.110-043.0	DN 10	220 bar	20 m		La longueur de 20 m et le raccord fileté manuel pratique EASY!Lock installé aux deux extrémités pour un gain de temps considérable comptent parmi les principales caractéristiques de ce flexible haute pression (DN 10).	□
	10	6.110-044.0	DN 10	220 bar	25 m		Des valeurs et un équipement de base convaincants : flexible haute pression (DN 10) de 25 m de long et conçu pour des pressions jusqu'à 220 bar.	□
	11	6.110-045.0	DN 10	220 bar	40 m		Flexible haute pression de 40 m avec système EASY!Lock pour un vissage manuel rapide (aux deux extrémités). Diamètre nominal (DN 10), pression de service jusqu'à 220 bar.	□
	12	6.110-059.0	DN 12	210 bar	15 m		Conçu pour des pressions de service jusqu'à 250 bar : flexible haute pression (DN 12) d'une longueur de 15 m. Doté du raccord fileté manuel pratique EASY!Lock aux deux extrémités.	□
	13	6.110-060.0	DN 12	210 bar	40 m		Avec raccord fileté manuel EASY!Lock et une longueur de 40 m pour une grande liberté de travail : flexible haute pression (DN 12) avec raccord fileté manuel EASY!Lock aux deux extrémités. Adapté à des pressions de service jusqu'à 250 bar.	□
	14	6.110-041.0	DN 10	220 bar	10 m		Des valeurs et un équipement de base convaincants : flexible haute pression (DN 10) de 25 m de long et conçu pour des pressions jusqu'à 220 bar.	□

■ Standard. □ Accessoires optionnels.

HDS 8/18-4 C

1.174-900.0

KÄRCHER



		Référence	Diamètre nominal	Pression de service max.		Prix	Descriptif	
Longlife 400 avec raccord à vis double extrémité								
Flexible haute pression Longlife	15	6.110-024.0	DN 8	400 bar	1,5 m		Flexible haute pression court de 1,5 m (DN 8). Avec raccord fileté manuel pratique EASY!Lock aux deux extrémités pour des liaisons robustes et rapides. Durable et conçu pour une pression jusqu'à 400 bar.	<input type="checkbox"/>
	16	6.110-069.0	DN 8	400 bar	1,5 m		Flexible haute pression (DN 8) adapté à une pression jusqu'à 400 bar avec double blindage acier et une longueur de 30 m. Raccords : M 22 x 1,5 ainsi que raccord fileté manuel pratique et rapide EASY!Lock.	<input type="checkbox"/>
	17	6.110-038.0	DN 8	400 bar	10 m		Flexible haute pression (DN 8) durable de 10 m avec double blindage acier, raccord fileté manuel EASY!Lock aux deux extrémités et ANTI!Twist. Homologué pour une pression de 400 bar.	<input type="checkbox"/>
	18	6.110-023.0	DN 8	400 bar	30 m		Flexible haute pression robuste avec double blindage acier, ANTI!Twist et raccord fileté manuel EASY!Lock aux deux extrémités. Diamètre nominal DN 8, 30 m de longueur, pour une pression jusqu'à 400 bar.	<input type="checkbox"/>
	19	6.110-027.0	DN 8	400 bar	20 m		Flexible haute pression avec ANTI!Twist, raccords filetés manuels EASY!Lock et double blindage acier. Longueur 20 m, diamètre nominal DN 8, raccord fileté manuel EASY!Lock aux deux extrémités.	<input type="checkbox"/>
	20	6.110-029.0	DN 8	400 bar	15 m		Le double blindage acier garantit la durée de vie particulièrement élevée de ce flexible haute pression (DN 8) de 15 m, homologué pour des pressions jusqu'à 400 bar.	<input type="checkbox"/>
Qualité alimentaire avec raccord à vis double extrémité								
Flexible haute pression contact alimentaire	21	6.110-063.0	DN 6	250 bar	15 m		Avec raccord AVS breveté sur le pistolet (palier rotatif) et raccord fileté manuel, M 22 x 1,5 avec protection contre le pliage. Avec revêtement extérieur gris, non marquant.	<input type="checkbox"/>
	22	6.110-051.0	DN 8	250 bar	10 m		Avec raccord fileté aux deux extrémités, M 22 x 1,5 avec protection contre le pliage. Avec revêtement extérieur gris, non marquant.	<input type="checkbox"/>
	23	6.110-052.0	DN 8	250 bar	20 m		Avec raccord fileté aux deux extrémités, M 22 x 1,5 avec protection contre le pliage. Avec revêtement extérieur gris, non marquant.	<input type="checkbox"/>
Qualité alimentaire longue durée avec raccord à vis double extrémité								
Flexible haute pression contact alimentaire Longlife	24	6.110-053.0	DN 8	400 bar	10 m		Avec raccord fileté aux deux extrémités, M 22 x 1,5 avec protection contre le pliage. À double blindage acier et revêtement extérieur bleu non marquant et résistant aux graisses animales.	<input type="checkbox"/>
	25	6.110-054.0	DN 8	400 bar	20 m		Avec raccord AVS breveté sur le pistolet (palier rotatif) et raccord fileté manuel, M 22 x 1,5 avec protection contre le pliage.	<input type="checkbox"/>
Autres flexibles								
Flexible haute pression coudé	26	6.110-068.0	DN 8	400 bar	1,5 m		Flexible haute pression, raccordement à un tambour-enrouleur.	<input type="checkbox"/>

■ Standard. □ Accessoires optionnels.

HDS 8/18-4 C

1.174-900.0



		Référence	Pression de service max.	Taille de la buse		Prix	Descriptif	
Rotabuse, grande								
Rotabuse	1	4.114-042.0	300 bar	45			Rotabuse - jet crayon rotatif - un nettoyage 10 fois plus puissant. Une durée de vie maximale grâce au suceur et à la bague de roulement en céramique. Max. 300 bar / 30 MPa, 85 °C.	<input type="checkbox"/>
Buse Vario orientable de 0 à 90°								
Buse à angle variable	2	4.113-006.0		80			Permet de modifier l'angle du jet haute pression angle de projection de 0° à 90° « en continu ». Il permet ainsi de s'adapter facilement à tous les types de salissures et de surfaces.	<input type="checkbox"/>

■ Standard. □ Accessoires optionnels.

HDS 8/18-4 C

1.174-900.0



21



22



23-24

		Référence					Prix	Descriptif		
Adaptateur prolongation de tuyau 9 TR	21	4.111-037.0						Adaptateur 9 pour relier un nouveau flexible à un nouveau flexible		<input type="checkbox"/>
Adaptateur 12 à accouplement tournant EASY!Lock 22 IG - M22 x 1,8 AG	22	4.111-046.0						Adaptateur rotatif pour raccordement de flexibles haute pression avec raccord M 22x1,5 et du pistolet haute pression EASY!Force		<input type="checkbox"/>
Conduit de fumée										
Tuyau d'évacuation	23	4.656-149.0						Raccord à l'appareil ovale 119 mm		<input type="checkbox"/>
	24	4.656-080.0								<input type="checkbox"/>

■ Standard. □ Accessoires optionnels.

HDS 8/18-4 C

1.174-900.0

KÄRCHER



		Référence	Pression de service max.	Taille de la buse	Diamètre	Prix	Descriptif			
Flexible pour nettoyage des canalisations, DN 6										
Conduite tuyau TR nettoyage des tuyaux D	1	6.110-046.0	250 bar				Le tuyau de nettoyage de tuyau de 10 m de long est un flexible haute pression particulièrement flexible pour le nettoyage de tuyau interne (raccord fileté pour buse R 1/8).			<input type="checkbox"/>
Flexible pour nettoyage des canalisations, DN 6, 20 m, max. 250 bar	2	6.110-008.0	250 bar				Flexibles haute pression particulièrement souples pour le nettoyage des canalisations (raccord fileté pour buse R 1/8).			<input type="checkbox"/>
Conduite tuyau TR nettoyage des tuyaux D	3	6.110-047.0	250 bar				Le tuyau de nettoyage de tuyau de 30 m de long est un flexible haute pression particulièrement flexible pour le nettoyage de tuyau interne (raccord fileté pour buse R 1/8).			<input type="checkbox"/>
Buses de nettoyage des canalisations										
Rotabuse pour le nettoyage des canalisations D21/060	4	4.765-002.0		60	21 mm		Avec raccord R 1/8" pour raccorder au flexible de nettoyage. 1 rotabuse vers l'avant, 3 x 30° vers l'arrière.			<input type="checkbox"/>
Rotabuse pour le nettoyage des canalisations D30/060	5	4.765-005.0		60	30 mm					<input type="checkbox"/>
Buse de nettoyage de canalisations 120	6	5.763-089.0		120	24 mm		Avec raccord R 1/8" pour raccorder au flexible de nettoyage. 8 x 30° vers l'arrière.			<input type="checkbox"/>
Buse de nettoyage de canalisations 055 16mm	7	5.763-015.0		55	16 mm		Avec raccord R 1/8" pour montage sur le flexible de nettoyage de canalisations. 3 x 30° vers l'arrière, Ø 16 mm.			<input type="checkbox"/>
Buse de nettoyage de canalisations 060 16mm	8	5.763-016.0		60	16 mm		Avec raccord R 1/8" pour montage sur le flexible de nettoyage de canalisations. 1 x vers l'avant, 3 x 30° vers l'arrière, Ø 16 mm.			<input type="checkbox"/>
Buse de nettoyage de canalisations 050 30mm	9	5.763-017.0		50	30 mm		Avec raccord R 1/8" pour montage sur le flexible de nettoyage de canalisations. 3 x 30° vers l'arrière, Ø 30 mm.			<input type="checkbox"/>
Buse rotative de nettoyage de canalisations 065 16mm	10	6.415-440.0		65	16 mm		Avec raccord R 1/8" pour montage sur le flexible de nettoyage de canalisations. 4 jets rotatifs.			<input type="checkbox"/>
Nettoyage des fûts et récipients										
Kit additionnel aspirateur à boue	11	2.641-798.0					Se raccorde au flexible haute pression des nettoyeurs haute pression Kärcher : l'aspirateur de boues performant pour convertir les nettoyeurs haute pression en pompes à déchets.			<input type="checkbox"/>
Nettoyage des fûts et des conteneurs										
Nettoyeur de barils BC 14/12 C	12	2.112-020.0					Le nettoyeur de fûts BC 14/12 est un dispositif de projection pour le nettoyage intérieur des récipients et fûts, en particulier des fûts en chêne d'une contenance entre 225 et 600 litres.			<input type="checkbox"/>
Tête de pulvérisation HKF 50, laiton										
Tête de pulvérisation HKF 50, laiton	13	3.631-039.0					Profondeur d'immersion de 850 mm. Tête pour le nettoyage intérieur de fûts et de cuves avec une bonde d'un minimum de 50 mm. Se branche directement sur le nettoyeur haute pression.			<input type="checkbox"/>
tête de pulvérisation HKF 50, laiton	14	3.631-058.0					Profondeur d'immersion 150 mm. Tête de nettoyage interne pour le nettoyage des barrils et des récipients pour les trous de bonde à partir de 50 mm. Peut être directement connecté au nettoyeur haute pression. Moteur électrique. Opération verticale et horizontale possible			<input type="checkbox"/>
Jeu de buses pour tête de pulvérisation HKF 50 (3.631-009.0 / 3.631-039.0)										
Buse 030 pour fonctionnement à deux buses HKF 50	15	6.415-444.0		30			2 buses 030 pour fonctionnement à deux buses.			<input type="checkbox"/>
Buse 090 pour fonctionnement à une seule buse HKF 50	16	6.415-447.0		90			1 buse 090 pour fonctionnement à une seule buse.			<input type="checkbox"/>
Double poignée pour un positionnement précis de la tête de nettoyage	17	2.863-036.0					Double poignée pour un positionnement précis de la tête de nettoyage.			<input type="checkbox"/>

■ Standard. □ Accessoires optionnels.

HDS 8/18-4 C

1.174-900.0



18

		Référence	Pression de service max.	Taille de la buse	Diamètre		Prix	Descriptif
Bouchon à visser, à utiliser avec la lance à une seule buse	18	5.411-061.0						Bouchon à visser, à utiliser avec la lance à une seule buse.

■ Standard. □ Accessoires optionnels.

HDS 8/18-4 C

1.174-900.0

KÄRCHER



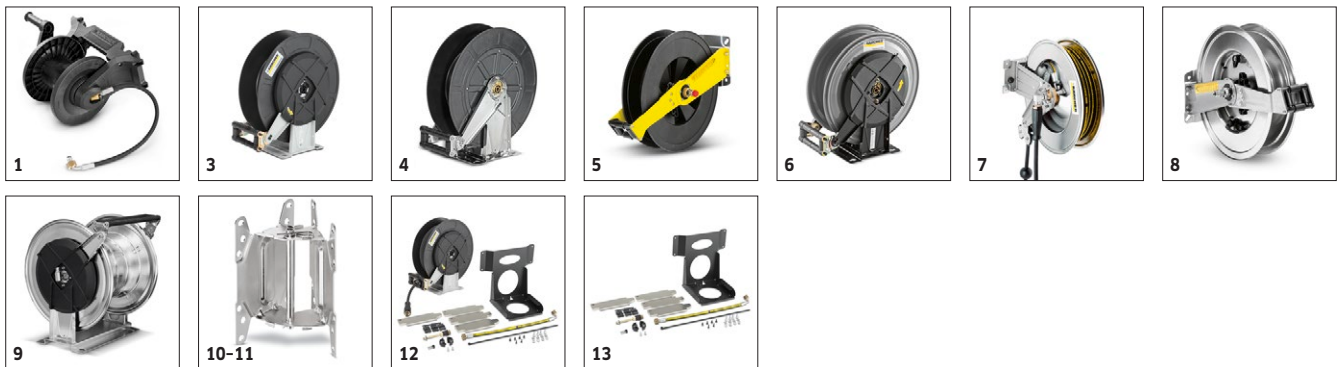
		Référence	Débit	Taille de la buse	Diamètre	Prix	Descriptif	
Nettoyeur de surfaces FRV 30								
Kit de montage fixation de flexible	1	2.642-528.0					Ventouse permettant de fixer le flexible d'aspiration sur les surfaces brillantes.	<input type="checkbox"/>
Kit de montage tamis	2	2.642-532.0					Seau en inox servant à la collecte des gros déchets et à la fixation du flexible d'aspiration en extérieur.	<input type="checkbox"/>
Nettoyeur de surfaces FR 30 Me								
Nettoyeur de surfaces FR 30 Me	3	2.111-013.0			300 mm		Nettoyeur de surfaces de qualité supérieure résistant à l'eau chaude avec châssis en inox, double roulement en céramique, roulettes pivotantes qui ne laissent pas de traces, raccord intégré pour l'aspiration des éclaboussures d'eau.	<input type="checkbox"/>
Nettoyeur de surfaces FR 50 Me								
Nettoyeur de surfaces FR 50 Me	4	2.111-023.0			500 mm		Avec sa largeur de 500 mm, le FR 50 est particulièrement approprié au nettoyage de surfaces importantes.	<input type="checkbox"/>
Jeux de buses spéciaux pour appareils FR								
Kit de buses pour nettoyeur de surfaces 650-850 l/h	5	2.639-187.0	650 - 850 l/h				Kit de buse spécifique à la Powerbuse Kärcher pour nettoyeurs de surfaces.	<input type="checkbox"/>
Jeu de buses spécial pour FRV								
Jeu de buses 045 - pour FRV	6	2.642-432.0		45			Jeu de buses spécifiques à l'appareil Kärcher - Powerbuses et buse de traction pour FRV 30.	<input type="checkbox"/>
Nettoyeur de surfaces FRV 30 Me								
Rallonge de flexible FRV 30 Me et FRV 50 Me	7	4.441-040.0					Flexible de rallonge de 5 m pour FRV 30 Me. Comprend des manchons de raccordement.	<input type="checkbox"/>
Nettoyeur de surfaces FRV 30 Me	8	2.111-012.0					Grâce à son aspiration automatique de l'eau sale, le FRV 30 Me en acier rend le nettoyage des surfaces encore plus efficace et il peut être utilisé tant à l'intérieur qu'à l'extérieur.	<input type="checkbox"/>

■ Standard. □ Accessoires optionnels.

HDS 8/18-4 C

1.174-900.0

KÄRCHER

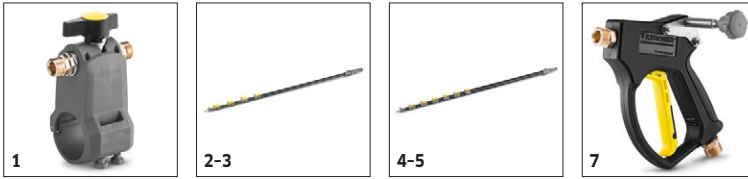


		Référence	Longueur			Prix	Descriptif	
Kit de montage dévidoir manuel								
Kit d'adaptation tambour-enrouleur en plastique pour gamme HDS Compact	1	2.110-010.0	20 m				Kit tambour-enrouleur à monter sur l'appareil. Pour ranger les flexibles haute pression en toute sécurité en gagnant de la place (avec flexible de raccordement à la sortie HP de l'appareil)	<input type="checkbox"/>
Dévidoir à enroulement automatique pour fixation murale								
Enrouleur de flexible automatique en plastique avec flexible HP	2	2.639-257.0	15 m				Enrouleur de flexible automatique à fixer au mur, actionné par ressort et prêt à l'emploi. Facilite le maniement du flexible haute pression, réduit les temps de préparation et augmente la sécurité au travail.	<input type="checkbox"/>
Tambour-enrouleur automatique en acier peint/plastique	3	6.392-074.0	20 m				Les tambours-enrouleurs autorétractables offrent un maximum de sécurité et de confort lors de l'enroulement et du déroulement du flexible HP.	<input type="checkbox"/>
Tambour-enrouleur automatique en inox/plastique	4	6.392-083.0	20 m					<input type="checkbox"/>
Tambour-enrouleur automatique, peint 20m	5	6.392-106.0	20 m					<input type="checkbox"/>
Kit additionnel tambour enrouleur vernis	6	6.392-105.0	20 m				Les enrouleurs à enroulement automatique offrent un maximum de sécurité et de confort lors de l'enroulement et du déroulement des tuyaux HD. Par exemple, référence 6.110-011.0 (DN 8, 20 m, 315 bar) ou référence 6.110-028.0 (DN 8, 20 m, 400 bar Longlife).	<input type="checkbox"/>
Tambour-enrouleur automatique, inox avec support pivotant 20m	7	6.392-076.0	20 m				Les tambours-enrouleurs autorétractables offrent un maximum de sécurité et de confort lors de l'enroulement et du déroulement du flexible HP.	<input type="checkbox"/>
Dévidoir automatique inox	8	6.392-122.0	20 m				Les dévidoirs automatiques permettent d'enrouler et de dérouler le flexible haute pression en toute sécurité et dans un grand confort. Flexible haute pression adapté, par exemple réf. 6.110-076.0 (DN 8, 40 m, 400 bar, 1x raccord pour dévidoir AVS).	<input type="checkbox"/>
	9	6.392-442.0	40 m					<input type="checkbox"/>
Support pivotant peint	10	2.639-931.0					Les tambours-enrouleurs autorétractables offrent un maximum de sécurité et de confort lors de l'enroulement et du déroulement du flexible HP.	<input type="checkbox"/>
Support pivotant inox	11	2.641-867.0						<input type="checkbox"/>
Kit additionnel dévidoir à enroulement automatique								
Kit de tambour-enrouleur automatique pour gamme HDS C	12	2.110-012.0					Kit complet de tambour-enrouleur automatique pour gamme HDS Compact. Montage ultrasimple. Toutes les fonctions sont facilement accessibles.	<input type="checkbox"/>
Kit support de tambour-enrouleur automatique pour gamme HDS C	13	2.110-013.0					Support avec matériel de raccordement servant au montage d'un tambour-enrouleur automatique sur les appareils de la gamme HDS Compact.	<input type="checkbox"/>

■ Standard. □ Accessoires optionnels.

HDS 8/18-4 C

1.174-900.0



		Référence	Débit	Température d'alimentation		Prix	Descriptif	
Teleskopstangen								
Adaptateur basse pression TL	1	4.580-097.0		max. 40 Température max. eau (°C)			Adaptateur basse pression TL composé d'un robinet à rotule pour un montage sans outils sur les lances télescopiques. Spécialement conçu pour l'utilisation avec les brosses haute pression rotatives.	<input type="checkbox"/>
Lance télescopique TL 7 F	2	4.762-609.0		max. 60 Température max. eau (°C)			Lance télescopique TL 7 F d'une portée maximale de 7 m en fibre de verre robuste et légère. Avec des attaches rapides pratiques pour une rétraction et un déploiement faciles.	<input type="checkbox"/>
Lance télescopique TL 7 H	3	4.762-610.0		max. 60 Température max. eau (°C)			Lance télescopique hybride multifonction TL 7 H composée d'un mélange de carbone et de fibre de verre aussi rigide que léger. Déploiement facile grâce à des attaches rapides. Jusqu'à 7 m de portée.	<input type="checkbox"/>
Lance télescopique TL 10 H	4	4.762-611.0		max. 60 Température max. eau (°C)			Jusqu'à 10 m de portée : avec la lance télescopique hybride TL 10 H. Composée d'un mélange de carbone et de fibre de verre et utilisable de manière polyvalente. Rétraction et déploiement faciles grâce à des attaches rapides.	<input type="checkbox"/>
Lance télescopique TL 10 C	5	4.762-612.0		max. 60 Température max. eau (°C)			Lance télescopique en fibre de carbone TL 10 C. Avec une portée maximale de 10 m et des attaches rapides pratiques. Utilisable de manière polyvalente pour le nettoyage des façades, fenêtres ou panneaux solaires.	<input type="checkbox"/>
Lance télescopique TL 14 C	6	4.762-613.0		max. 60 Température max. eau (°C)			Rigidité maximale à poids minimal : la lance télescopique TL 14 C en fibre de carbone. Portée exceptionnelle de 14 m, utilisation polyvalente et maniement aisé grâce à des attaches rapides.	<input type="checkbox"/>
Adaptateur haute pression TL	7	4.775-154.0		max. 60 Température max. eau (°C)			L'adaptateur haute pression TL : un pistolet haute pression à joint flexible pour le nettoyage à haute pression à l'aide de lances télescopiques. Ergonomique, facile à monter, convient aux droitiers comme aux gauchers.	<input type="checkbox"/>

■ Standard. □ Accessoires optionnels.

HDS 8/18-4 C

1.174-900.0



1-3

		Référence	Débit	Température d'alimentation		Prix	Descriptif	
Schläuche								
Flexible HP iSolar 7 155 °C 8,5 m	1	6.392-978.0		max. 155 Température max. eau (°C)			Souple, haut de gamme, le flexible haute pression avec enveloppe en caoutchouc complètera à merveille le modèle iSolar TL 7.	<input type="checkbox"/>
Flexible HP iSolar HD 10, 155 °C 11,5 m	2	6.392-977.0		max. 155 Température max. eau (°C)			Souple, haut de gamme, le flexible haute pression avec enveloppe en caoutchouc complètera à merveille le modèle iSolar TL 10.	<input type="checkbox"/>
Flexible HP iSolar HD 14, 155 °C 15 m	3	6.392-976.0		max. 155 Température max. eau (°C)			Souple, haut de gamme, le flexible haute pression avec enveloppe en caoutchouc complètera à merveille le modèle iSolar TL 14.	<input type="checkbox"/>

■ Standard. □ Accessoires optionnels.

HDS 8/18-4 C

1.174-900.0



		Référence	Taille de la buse			Prix	Descriptif	
Kit de sablage (sans buse)								
Dispositif d'hydrosablage avec réglage du débit (sans buses)	1	4.115-000.0					Addition d'agents de sablage au jet haute pression. Pour décaper, dérouiller, décalaminer. Se monte sur la lance à la place de la buse HP. Avec réglage du débit.	<input type="checkbox"/>
Dispositif d'hydrosablage sans réglage de débit (sans buses)	2	4.115-006.0					Addition d'agents de sablage au jet haute pression. Pour décaper, dérouiller, décalaminer. Se monte sur la lance à la place de la buse HP. Sans réglage du débit.	<input type="checkbox"/>
Jeux de buses pour kit de sablage								
Jeu de buses pour kit de sablage 045	3	2.112-022.0	45				Composé d'une buse de sablage et d'un insert de buse - convient uniquement au kit de sablage réf. 4.115-000.0 4.115-006.0.	<input type="checkbox"/>
Buse en carbure de bore								
Buse en carbure de bore pour les appareils jusqu'à 1000 l/h - 6	4	6.415-084.0	6 mm				En complément aux jeux de buses. Buse particulièrement résistante à l'usure avec revêtement intérieur en carbure de bore pour une utilisation en continu.	<input type="checkbox"/>

■ Standard. □ Accessoires optionnels.

HDS 8/18-4 C

1.174-900.0



1



2

		Référence					Prix	Descriptif	
Kit additionnel pour le transport									
Kit d'adaptation de chargement par grue pour la gamme HDS compacte	1	2.642-638.0						Pour le transport sans efforts à l'aide d'une grue.	<input type="checkbox"/>
Kit de montage détection de flammes									
Kit de montage détection de flammes pour gamme HDS compacte	2	2.642-711.0						Un capteur de lumière surveille la flamme du brûleur. En cas d'extinction de la flamme, l'alimentation en carburant est interrompue.	<input type="checkbox"/>

■ Standard. □ Accessoires optionnels.

HDS 8/18-4 C

1.174-900.0



		Référence	Débit			Prix	Descriptif	
Brosse de lavage enfichable								
Brosse de lavage emboîtable	1	4.113-001.0					Utilisation universelle pour le nettoyage de surfaces. Fixation à l'aide d'un dispositif de serrage directement sur la lance. Raccord M 18 × 1,5.	<input type="checkbox"/>
Brosse de lavage rotative								
Brosse de lavage rotative pour appareils < 800 l/h, poils nylon	2	4.113-004.0	500 - 800 l/h				Les brosses sont entraînées par le débit d'eau. Pour éliminer en douceur les poussières fines et le film gris sur toutes les surfaces.	<input type="checkbox"/>
Brosse de lavage rotative pour appareils < 800 l/h, poils naturels	3	4.113-003.0	500 - 800 l/h					<input type="checkbox"/>

■ Standard. □ Accessoires optionnels.