

**brennenstuhl®**

## **Mobiler Slim LED-Strahler**

**ML DN 1286 FL 5M CH 3855**

**ML DN 1286 FL 5M DE 3855**

**ML DN 1288 FL 5M CH 3855**

**ML DN 1288 FL 5M DE 3855**

**ML DN 14150-3F CH 3855**

**ML DN 14150-3F DE 3855**

<b>(DE)</b>	<b>Bedienungsanleitung .....</b>	<b>3</b>
<b>(FR)</b>	<b>Mode d'emploi .....</b>	<b>6</b>
<b>(IT)</b>	<b>Istruzioni per l'uso .....</b>	<b>9</b>
<b>(HU)</b>	<b>Használati útmutató .....</b>	<b>12</b>
<b>(CZ)</b>	<b>Návod k obsluze .....</b>	<b>15</b>
<b>(SK)</b>	<b>Návod na používanie .....</b>	<b>18</b>
<b>(SLO)</b>	<b>Navodila za uporabo .....</b>	<b>21</b>



DE

## Bedienungsanleitung Mobiler Slim LED-Strahler

ML DN 1286 FL 5M CH 3855    ML DN 1286 FL 5M DE 3855  
ML DN 1288 FL 5M CH 3855    ML DN 1288 FL 5M DE 3855  
ML DN 14150-3F CH 3855        ML DN 14150-3F DE 3855

**Achtung:** Lesen Sie vor der Montage des Strahlers diese Gebrauchsanweisung bitte aufmerksam durch und bewahren Sie sie anschliessend gut auf!

### TECHNISCHE DATEN

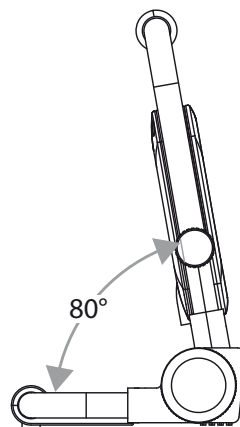
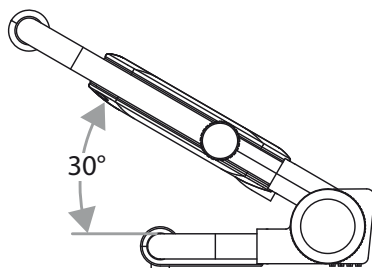
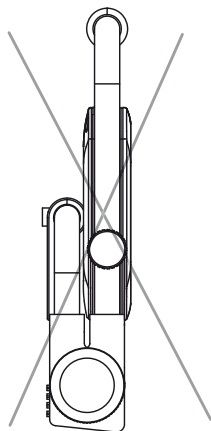
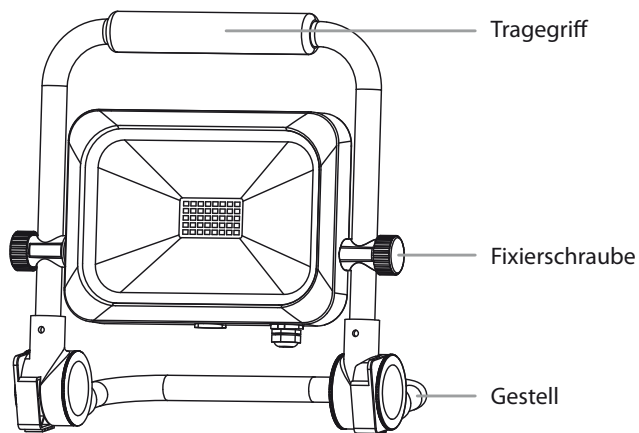
Schutzklasse: I  
Schutzart: IP 65  
Nennspannung: 230 V~ 50 Hz  
Leistungsfaktor: > 0,9  
Anschlussleitung: 5 m H07RN-F3G1,0 mit Stecker

Leistung:	Strom:	Maße Schutzabdeckung:	Maße (ohne Anschlussleitung):	Gewicht (ohne Anschlussleitung):	max. projizierte Fläche:
79,8 W	0,37 A	327 x 247 x 55 mm	400 x 400 mm	3,7 kg	0,08 m <sup>2</sup>
99,3 W	0,42 A	327 x 247 x 55 mm	400 x 400 mm	3,7 kg	0,08 m <sup>2</sup>
148,2 W	0,60 A	327 x 247 x 55 mm	400 x 400 mm	3,7 kg	0,08 m <sup>2</sup>

Dieser Hochleistungs-LED-Strahler ist für Beleuchtungszwecke im Innen- und Außenbereich geeignet.

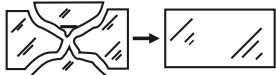
**BEDIENUNG:**

Stellen Sie den Strahler auf eine trockene, ebene Fläche. Benutzen Sie den Strahler nur mit ausgeklapptem Gestell. Mit dem stufenlos verstellbaren Gestell lassen sich verschiedene Neigungswinkel der Leuchte realisieren. Der Neigungswinkel der Leuchte kann ebenso mit Hilfe der Fixierschrauben eingestellt werden.



### SICHERHEITSHINWEISE

1. Überprüfen Sie vor jedem Gebrauch des Strahlers und die Netzanschlussleitung auf etwaige Beschädigungen. Benutzen Sie Ihren Strahler niemals, wenn Sie irgendwelche Beschädigungen feststellen.  
**Vorsicht!** Eine beschädigter Strahler oder eine beschädigte Netzanschlussleitung bedeuten Lebensgefahr durch elektrischen Schlag!
2. Wenn die Anschlussleitung dieses Gerätes beschädigt wird, muss sie durch eine qualifizierte Fachkraft ersetzt werden, um Gefährdungen zu vermeiden.
3. Der Strahler darf ohne alle ordnungsgemäß angebrachten Dichtungsringe nicht benutzt werden!
4. LED-Leuchten sind extrem hell. Bitte niemals direkt in das Licht schauen.
5. Eine zerstörte Schutzabdeckung muss vor weiterer Benutzung des Strahlers durch eine Original Brennenstuhl Schutzabdeckung ersetzt werden.



6. Stellen Sie sicher, dass der Strahler einen sicheren und stabilen Stand hat. Achten Sie darauf, dass das Kabel nicht gequetscht oder anderweitig beschädigt wird.
7. Halten Sie Kinder von dem Strahler fern. Kinder können die Gefahr durch den elektrischen Strom nicht einschätzen.

### WARTUNG



**Achtung:** Die LED-Leuchte enthält keine Komponenten, die gewartet werden müssen. Die LED-Lichtquelle dieser Leuchte darf nur vom Hersteller oder einem von ihm beauftragten Servicetechniker oder einer vergleichbar qualifizierten Person ersetzt werden. Öffnen Sie niemals die Leuchte bei eingestecktem Netzstecker.

**Vorsicht:** Lebensgefahr durch elektrischen Schlag!

### REINIGUNG

Verwenden Sie keine Lösungsmittel, ätzende Reinigungsmittel oder ähnliches. Benutzen Sie zur Reinigung nur ein trockenes oder leicht angefeuchtetes Tuch.

### ENTSORGUNG



**Elektrogeräte umweltgerecht entsorgen!**

**Elektrogeräte gehören nicht in den Hausmüll!**

Gemäß Europäischer Richtlinie 2012/19/EU über Elektro- und Elektronikaltgeräte müssen verbrauchte Elektrogeräte getrennt gesammelt und einer umweltgerechten Wiederverwertung zugeführt werden. Möglichkeiten zur Entsorgung des ausgedienten Geräts erfahren Sie bei Ihrer Gemeindeoder Stadtverwaltung.

### Adresse

lectra technik ag  
Blegistrasse 13 · CH-6340 Baar  
www.brennenstuhl.com

(FR)

## Mode d'emploi Projecteur LED mobile et compact

ML DN 1286 FL 5M CH 3855    ML DN 1286 FL 5M DE 3855  
ML DN 1288 FL 5M CH 3855    ML DN 1288 FL 5M DE 3855  
ML DN 14150-3F CH 3855        ML DN 14150-3F DE 3855

**Attention :** Lisez attentivement le présent mode d'emploi avant l'installation du projecteur et conservez-le ensuite précieusement !

### CARACTÉRISTIQUES TECHNIQUES

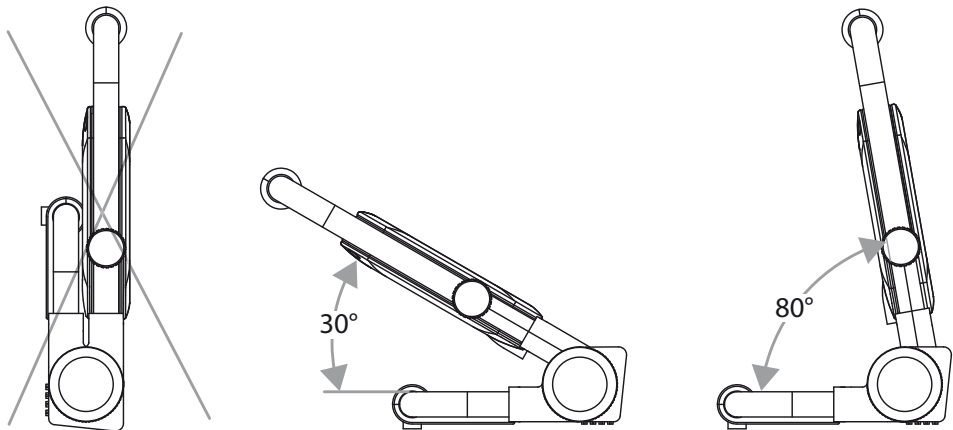
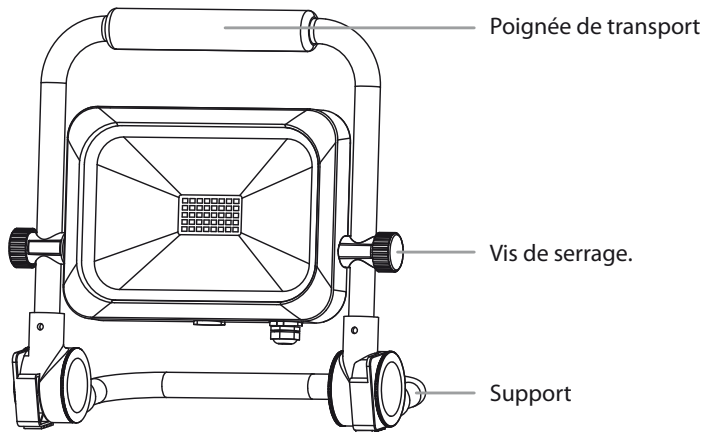
Classe de protection : I  
Indice de protection : IP 65  
Tension nominale : 230 V~ 50 Hz  
Facteur de puissance : > 0,9  
Câble de raccordement : 5 m H07RN-F3G1,0 avec fiche

Puissance :	Energie:	Dimensions du joint d'étanchéité :	Dimensions :	Poids :	Surface de projetée maximale :
79,8 W	0,37 A	327 x 247 x 55 mm	400 x 400 mm	3,7 kg	0,08 m <sup>2</sup>
99,3 W	0,42 A	327 x 247 x 55 mm	400 x 400 mm	3,7 kg	0,08 m <sup>2</sup>
148,2 W	0.60 A	327 x 247 x 55 mm	400 x 400 mm	3,7 kg	0,08 m <sup>2</sup>

Ce projecteur LED haute performance est conçu pour une utilisation en intérieur et en extérieur.

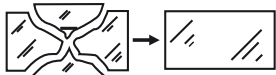
**UTILISATION :**

Placez le projecteur sur une surface sèche et plane. Utilisez le projecteur uniquement avec le support déplié. Grâce au support orientable dans la position choisie, vous avez la possibilité d'obtenir différents angles d'inclinaison du projecteur. L'angle d'inclinaison du projecteur peut également être bloqué à l'aide de la vis de serrage.



## CONSIGNES DE SECURITE

1. Avant chaque utilisation, vérifiez que le projecteur et le câble de raccordement ne présentent aucun signe de détérioration. N'utilisez jamais le projecteur si l'appareil est endommagé.  
**Attention !** Un projecteur ou un câble de raccordement endommagé peut constituer un danger de mort par électrocution.
2. En cas de détérioration du câble de raccordement de l'appareil, celui-ci doit être remplacé par une personne qualifiée afin d'éviter tout danger.
3. Il est interdit d'utiliser le projecteur sans joint d'étanchéité correctement mis en place.
4. Les projecteurs LED diffusent une lumière extrêmement claire. Veuillez ne jamais regarder directement dans le faisceau lumineux.
5. Tout cache de protection endommagé doit être remplacé par un cache de protection Brennenstuhl original avant de poursuivre l'utilisation du projecteur.



6. Assurez-vous que le projecteur est posé de manière sécurisée et stable. Veillez à ce que le câble ne soit pas coincé ou n'ait subi aucune détérioration.
7. Tenez le projecteur hors de portée des enfants. Les enfants ne sont pas en mesure d'évaluer les dangers liés au courant électrique.

## MAINTENANCE



**Attention :** Le projecteur ne contient aucun composant nécessitant un entretien.

Le système d'éclairage à LED de ce projecteur doit exclusivement être remplacé par le fabricant ou l'un de ses techniciens agréés ou toute autre personne compétente habilitée.

N'ouvrez jamais le projecteur si la fiche d'alimentation est raccordée à une prise secteur.

**Attention :** Danger de mort par électrocution !

## NETTOYAGE

N'utilisez aucun solvant, produit de nettoyage abrasif ou autres produits similaires. Pour le nettoyage, utilisez uniquement un chiffon sec ou légèrement humide.

## MISE AU REBUT



**Les appareils électriques doivent être mis au rebut conformément aux normes environnementales !**

**Les appareils électriques ne doivent pas être mis dans les ordures ménagères !**

Selon la directive européenne 2012/19/CE relative aux appareils électriques et électroniques usagés, les appareils électriques doivent être collectés séparément et recyclés de manière respectueuse de l'environnement.

Pour connaître les solutions de mise au rebut d'un appareil usagé, adressez-vous à votre administration locale ou communale.

## Adresse

lectra technik ag  
Blegistrasse 13 · CH-6340 Baar  
www.brennenstuhl.com



IT

## Istruzioni per l'uso Faretto a LED Slim mobile

ML DN 1286 FL 5M CH 3855    ML DN 1286 FL 5M DE 3855  
ML DN 1288 FL 5M CH 3855    ML DN 1288 FL 5M DE 38555  
ML DN 14150-3F CH 3855    ML DN 14150-3F DE 3855

**Attenzione:** Prima di montare il faretto, leggere attentamente le presenti istruzioni per l'uso e conservarle poi in modo idoneo.

### DATI TECNICI

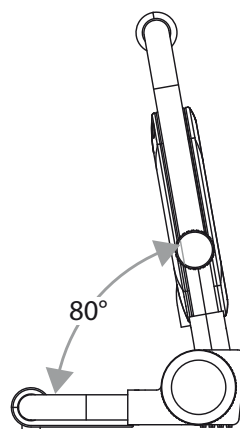
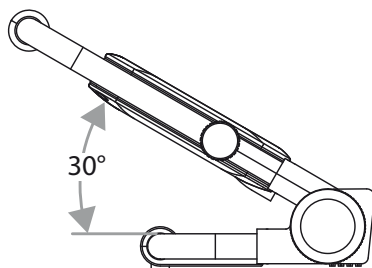
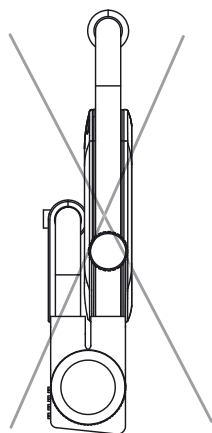
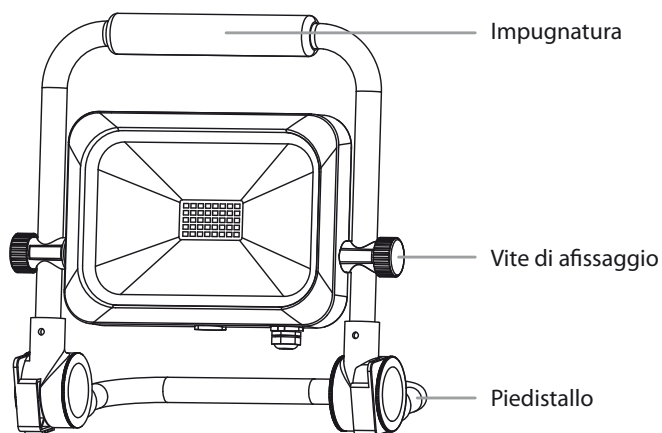
Classe di protezione: I  
Tipo di protezione: IP 65  
Tensione nominale: 230 V~ 50 Hz  
Coefficiente di rendimento: > 0,9  
Cavo di allacciamento: 5 m H07RN-F3G1,0 con spina

Potenza:	Tensione:	Dimensioni copertura protettiva:	Dimensioni:	Peso:	Massima superficie proiettata:
79,8 W	0,37 A	327 x 247 x 55 mm	400 x 400 mm	3,7 kg	0,08 m <sup>2</sup>
99,3 W	0,42 A	327 x 247 x 55 mm	400 x 400 mm	3,7 kg	0,08 m <sup>2</sup>
148,2 W	0,60 A	327 x 247 x 55 mm	400 x 400 mm	3,7 kg	0,08 m <sup>2</sup>

Il presente faretto a LED ad alta potenza è adatto all'impiego quale fonte di illuminazione per ambienti interni ed esterni.

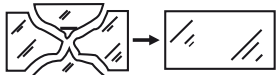
**USO:**

Posizionare il faretto su una superficie piatta e asciutta. Utilizzare il faretto solo con piedistallo aperto. Grazie al piedistallo regolabile in continuo è possibile ottenere diversi angoli di inclinazione del faretto. L'angolo di inclinazione del faretto può essere regolato anche servendosi delle viti di fissaggio.



**INDICAZIONI DI SICUREZZA**

1. Prima di ogni utilizzo controllare che faretto e cavo di allacciamento alla rete non siano eventualmente danneggiati. Non utilizzare mai il faretto qualora si accerti la presenza di qualsivoglia danno. Attenzione! Un faretto danneggiato o un cavo di allacciamento alla rete danneggiato comportano un pericolo di vita da shock elettrico!
2. Qualora il cavo di allacciamento alla rete del presente apparecchio si danneggi, è necessario farlo sostituire da personale specializzato, per evitare pericoli.
3. Il faretto non può essere utilizzato senza tutti gli anelli di tenuta regolarmente applicati.
4. I faretti a LED sono estremamente luminosi. Non guardare mai direttamente verso la fonte luminosa.
5. Una copertura protettiva rotta deve essere sostituita con una copertura originale Brennenstuhl prima di continuare a utilizzare il faretto.



6. Accertarsi che il faretto sia in posizione sicura e stabile. Verificare che il cavo non sia schiacciato o altrimenti danneggiato.
7. Tenere il faretto fuori dalla portata dei bambini. I bambini non sono in grado di valutare il pericolo dovuto alla corrente elettrica.

**MANUTENZIONE**

**Attenzione:** La lampada a LED non contiene componenti che necessitano di manutenzione.

La sorgente luminosa LED di questa lampada può essere sostituita solo dal fabbricante o da un tecnico di servizio da lui incaricato o da una persona equiparabile qualificata.

Non aprire mai la lampada con spina inserita.

**Attenzione:** Pericolo di morte da scossa elettrica!

**PULIZIA**

Non utilizzare solventi, detergenti corrosivi o simili. Per la pulizia, servirsi unicamente di un panno asciutto o leggermente inumidito.

**SMALTIMENTO**

**Smaltire gli apparecchi elettrici in modo ecocompatibile!**

**Gli apparecchi elettrici non devono essere messi con i rifiuti domestici!**

Conformemente alla Direttiva Europea 2012/19/UE sugli apparecchi elettrici ed elettronici gli apparecchi elettrici usati devono essere raccolti separatamente e riciclati in modo ecocompatibile.

Si possono richiedere le modalità di smaltimento dell'apparecchio inutilizzato presso la propria amministrazione comunale o cittadina.

**Indirizzo**

lectra technik ag

Blegistrasse 13 · CH-6340 Baar

[www.brennenstuhl.com](http://www.brennenstuhl.com)

HU

## Használati útmutató Hordozható Slim LED fényvető

ML DN 1286 FL 5M CH 3855  
ML DN 1288 FL 5M CH 3855  
ML DN 14150-3F CH 3855

ML DN 1286 FL 5M DE 3855  
ML DN 1288 FL 5M DE 3855  
ML DN 14150-3F DE 3855

**Figyelem:** A fényszóró összeszerelése előtt kérjük, gondosan olvassa el és őrizze meg a használati utasítást!

### MŰSZAKI ADATOK

Érintésvédelmi osztály: I

Védettség: IP 65

Névleges feszültség: 230 V~ 50 Hz

Teljesítmény tényező: > 0,9

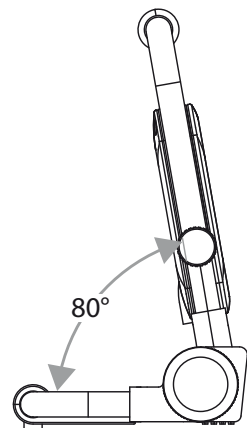
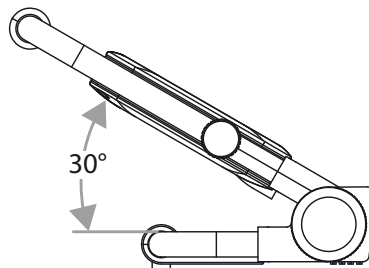
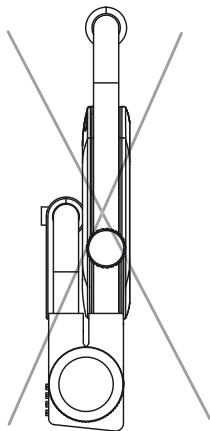
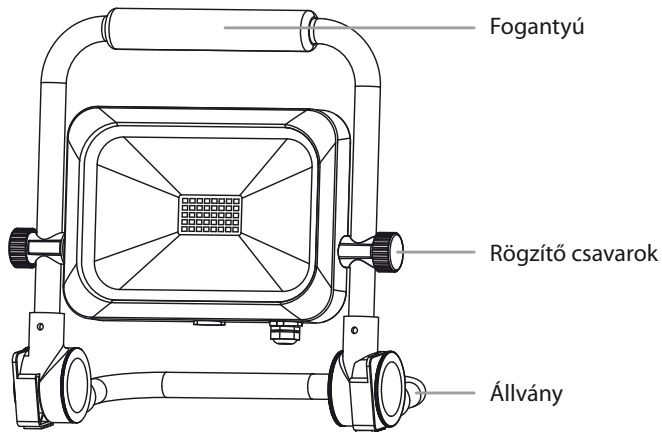
Csatlakozó vezeték: 5 m H07RN-F3G1,0 dugóval

Teljesítmény:	Áram:	Védőborítás méretei:	Méreték (csatlakozó vezeték nélkül):	Súly (csatlakozó vezeték nélkül):	max. Bevilágítható felület:
79,8 W	0,37 A	327 x 247 x 55 mm	400 x 400 mm	3,7 kg	0,08 m <sup>2</sup>
99,3 W	0,42 A	327 x 247 x 55 mm	400 x 400 mm	3,7 kg	0,08 m <sup>2</sup>
148,2 W	0.60 A	327 x 247 x 55 mm	400 x 400 mm	3,7 kg	0,08 m <sup>2</sup>

Ez a nagyteljesítményű LED-fényszóró bel- és kültéri világításra alkalmas.

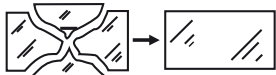
**KEZELÉS:**

Állítsa a fényszórót egy száraz, sima felületre. Csak szétnyitott állvánnyal használja a fényszórót. A fokozatmentesen állítható állvánnyal a lámpa különböző dőlésszögei realizálhatók. A lámpa dőlésszöge a rögzítő csavarok segítségével is beállítható.



## BIZTONSÁGI TUDNIVALÓK

1. Használat előtt minden esetben ellenőrizze a fényszórót és a hálózati vezetéket esetleges rongálódások szempontjából. Soha ne használja a fényszórót, amennyiben bármilyen rongálódást észlel.  
**Vigyázat!** A megrongálódott fényszóró vagy a megrongálódott hálózati vezeték áramütés okozta életveszélyt jelentenek!
2. Ha a készülék csatlakozó vezetéke megrongálódott, akkor a veszélyeztetés elkerülése érdekében azt egy képzett szakember cserélje ki.
3. Tilos a fényszórót használni, ha nincs valamennyi tömítőgyűrű szabályosan felszerelve.
4. A LED lámpák különösen világosak. Kérjük, soha ne nézzen közvetlenül a fénybe.
5. A megrongálódott védőburkolatot a fényszóró további használata előtt cserélje ki egy eredeti Brennenstuhl védőburkolatra.



6. Gondoskodjon arról, hogy a fényszóró biztonságosan és stabilan álljon. Ügyeljen arra, hogy ne szoruljon be vagy rongálódjon meg a kábel.
7. Tartsa távol a gyermekeket a fényszórótól. A gyermekek nem tudják az elektromos áramból eredő veszélyt felmérni.

## KARBANTARTÁS



**Figyelem:** A LED-lámpa nem tartalmaz karbantartást igénylő alkatrészeket. A lámpa LED-fényforrásának cseréjét csak a gyártó, vagy egy Ön által megbízott szerviztechnikus, esetleg hasonló szakképesítéssel rendelkező személy végezheti. Soha ne nyissa ki a lámpát, amikor az be van dugva.

**Figyelem:** Az elektromos áramütés életveszélyes!

## TISZTÍTÁS

Ne használjon oldószereket, maró hatású tisztítószerkeket vagy hasonlókat. A tisztításhoz csak egy száraz vagy enyhén bevezett kendőt használjon.

## MEGSEMMISÍTÉS



**Az elektromos berendezéseket környezetbarát módon semmisítse meg!**

**Az elektromos berendezések nem háztartási hulladékok!**

A 2012/19/EU európai irányelv alapján a használt elektromos berendezéseket külön kell gyűjteni és környezetbarát módon újrahasznosítás céljából át kell adni.

A kiszolgált készülék ártalmatlanításának lehetőségeiről a községi vagy városi önkormányzatnál tájékozódhat.

## Cím

lectra technik ag  
Blegistrasse 13 · CH-6340 Baar  
www.brennenstuhl.com

**CZ**

## Návod k obsluze Mobilní Slim LED-reflektor

ML DN 1286 FL 5M CH 3855  
ML DN 1288 FL 5M CH 3855  
ML DN 14150-3F CH 3855

ML DN 1286 FL 5M DE 3855  
ML DN 1288 FL 5M DE 3855  
ML DN 14150-3F DE 3855

**Pozor:** Před montáží reflektoru s pozorně přečtěte návod k použití a potom si ho dobře uschovejte!

### TECHNICKÁ DATA

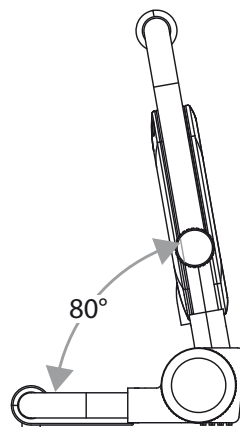
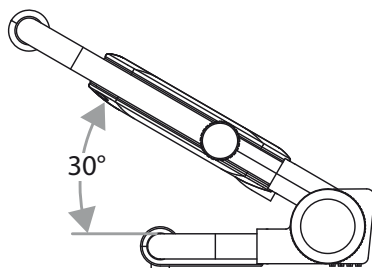
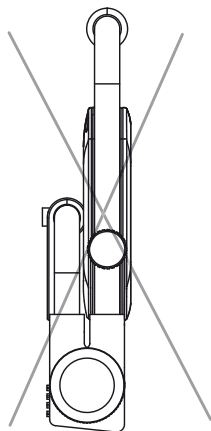
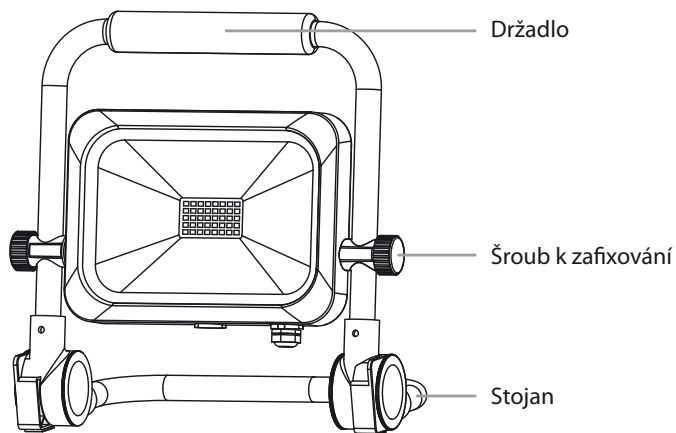
Třída ochrany: I  
Druh ochrany: IP 65  
Jmenovité napětí: 230 V~ 50 Hz  
Účinnost: > 0,9  
Připojovací vedení: 5 m H07RN-F3G1,0 se zástrčkou

Příkon:	Proud:	Rozměry ochranného krytu:	rozměry (bez připojovacího vedení):	váha (bez připojovacího vedení):	maximální osvětlená plocha:
79,8 W	0,37 A	327 x 247 x 55 mm	400 x 400 mm	3,7 kg	0,08 m <sup>2</sup>
99,3 W	0,42 A	327 x 247 x 55 mm	400 x 400 mm	3,7 kg	0,08 m <sup>2</sup>
148,2 W	0,60 A	327 x 247 x 55 mm	400 x 400 mm	3,7 kg	0,08 m <sup>2</sup>

Tento výkonný LED reflektor je vhodný na osvětlení vnitřních a venkovních prostorů.

**OBSLUHA:**

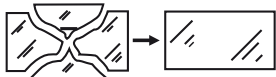
Stavte reflektor na suchou, rovnou plochu. Používejte reflektor jen s vyklopeným stojanem. Plynule přestavitelným stojanem je možné nastavit sklon reflektoru. Sklon reflektoru je také možné nastavit šrouby k zafixování.





**BEZPEČNOSTNÍ POKYNY**

1. Před každým použitím zkontrolujte přívodní kabel jestli není poškozený. Nepoužívejte reflektor, jestliže zjistíte nějaká poškození.  
**Pozor!** Poškozený reflektor nebo poškozený přívodní kabel znamenají ohrožení života elektrickým proudem!
2. Poškozený přívodní kabel musí vyměnit kvalifikovaný odborník, aby se předešlo ohrožením.
3. Reflektor se nesmí používat bez všech správně umístěných těsnění!
4. LED světla je extrémně jasná. Prosíme, nedívejte se nikdy přímo do světla.
5. Poškozený ochranný kryt se musí před dalším používáním reflektoru nahradit originálním krytem od firmy Brennenstuhl.



6. Zajistěte, aby měl reflektor bezpečnou a stabilní polohu.  
Dávejte pozor, aby nebyl kabel uskřípnutý nebo jinak poškozený.
7. Držte reflektor mimo dosah dětí. Děti nemohou odhadnout nebezpečí hrozící při používání elektrického proudu.

**ÚDRŽBA**

**Pozor:** LED svítidlo nemá součástky, u kterých by se musela provádět údržba.

LED osvětlovací prostředek smí vyměnit jen výrobce nebo výrobcem pověřený servisní technik anebo srovnatelně kvalifikovaná osoba.

Neotevírejte nikdy svítidlo se zastrčenou zástrčkou v zásuvce.

**Pozor:** Nebezpečí ohrožení života elektrickým proudem!

**ČIŠTĚNÍ**

Nepoužívejte žádná rozpouštědla, žíravé čistící prostředky nebo podobné látky. Používejte na čištění jen suchý nebo mírně navlhčený hadr.

**ODSTRANĚNÍ DO ODPADU**

**Elektrické přístroje odstraňujte do odpadu ekologicky!**

**Elektrické přístroje nepatří do domácího odpadu!**

Podle evropské směrnice 2012/19/EU pro elektrické a elektronické přístroje se musí použité přístroje sbírat odděleně a odevzdávat k ekologickému využití.

O možnostech k odstranění vysloužilého přístroje se můžete informovat u správy města.

**Adresa**

lectra technik ag

Blegistrasse 13 · CH-6340 Baar

[www.brennenstuhl.com](http://www.brennenstuhl.com)

**SK**

## Návod na používanie Prenosný Slim LED-reflektor

ML DN 1286 FL 5M CH 3855  
ML DN 1288 FL 5M CH 3855  
ML DN 14150-3F CH 3855

ML DN 1286 FL 5M DE 3855  
ML DN 1288 FL 5M DE 3855  
ML DN 14150-3F DE 3855

**Upozornenie:** Pred montážou reflektora si prosím pozorne prečítajte tento návod na používanie a následne ho dobre uschovajte!

### TECHNICKÉ ÚDAJE

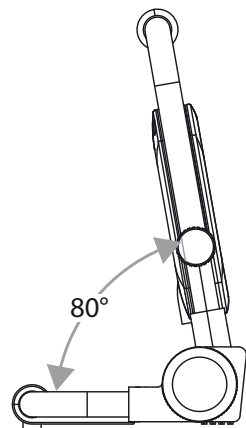
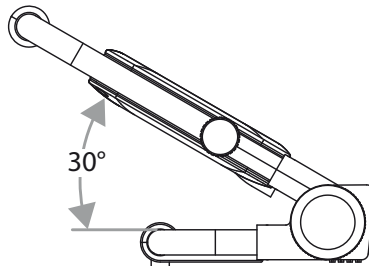
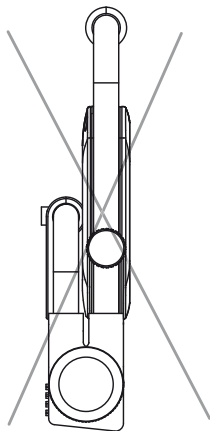
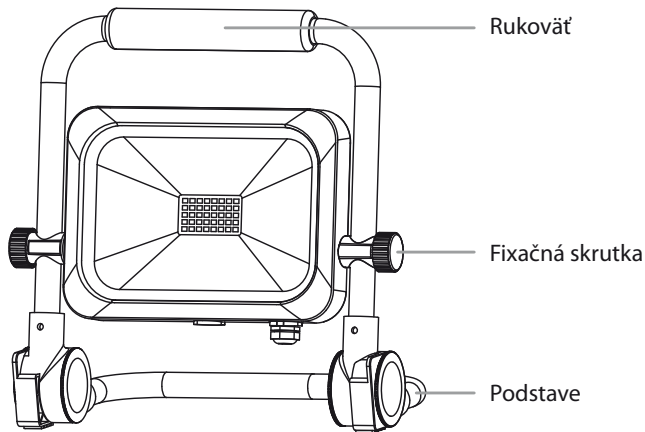
Trieda ochrany: I  
Druh ochrany: IP 65  
Menovité napätie: 230 V~ 50 Hz  
Výkonnostný faktor: > 0,9  
Pripojovacie vedenie: 5 m H07RN-F3G1,0 so zástrčkou

Výkon:	Prúd:	Rožmery ochranného krytu:	Rožmery (bez pripojovacieho vedenia):	Hmotnosť (bez pripojovacieho vedenia):	max. Premietnutá plocha:
79,8 W	0,37 A	327 x 247 x 55 mm	400 x 400 mm	3,7 kg	0,08 m <sup>2</sup>
99,3 W	0,42 A	327 x 247 x 55 mm	400 x 400 mm	3,7 kg	0,08 m <sup>2</sup>
148,2 W	0,60 A	327 x 247 x 55 mm	400 x 400 mm	3,7 kg	0,08 m <sup>2</sup>

Tento vysokovýkonný LED reflektor je vhodný na osvetľovacie účely v oblasti interiéru a exteriéru.

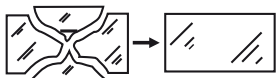
**OBSLUHA:**

Reflektor postavte na suchý, rovný podklad. Reflektor používajte len s rozloženým podstavcom. Pomocou plynule nastaviteľného podstavca môžete nastaviť rôzne uhly sklonu lampy. Uhol sklonu lampy môžete nastaviť aj pomocou fixačných skrutiek.



## BEZPEČNOSTNÉ POKYNY

1. Pred každým použitím skontrolujte reflektor a sieťovú prípojku, či nie sú poškodené. Reflektor nikdy nepoužite, ak na ňom zistíte nejaké poškodenie.  
**Pozor!** Poškodený reflektor alebo poškodená sieťová prípojka predstavujú nebezpečenstvo ohrozenia života zásahom elektrického prúdu!
2. Ak sa poškodí sieťová prípojka tohto prístroja, musí byť vymenená kvalifikovaným odborníkom, aby nedošlo k ohrozeniam.
3. Reflektor nesmie byť používaný bez všetkých správne umiestnených tesniacich krúžkov!
4. LED reflektory sú extrémne jasné. Nikdy sa nepozerajte priamo do svetla.
5. Poškodený ochranný kryt musí byť pred ďalším používaním reflektora nahradený originálnym ochranným krytom Brennenstuhl.



6. Reflektor položte vždy tak, aby stál bezpečne a stabilne. Dajte pozor, aby kábel nikdy neprivil ani inak poškodil.
7. Deťom nedovoľte priblížiť sa k reflektoru. Deti nie sú schopné vyhodnotiť nebezpečenstvo vyplývajúce z elektrického prúdu.

## ÚDRŽBA



**Upozornenie:** LED svetidlo neobsahuje komponenty, ktoré by mali byť udržiavané.

LED svetelný zdroj tohto svetidla smie byť vymieňaný iba výrobcom alebo ním povereným servisným technikom alebo osobou s podobnou kvalifikáciou.

Nikdy neotvárajte svetidlo, ak je sieťová zástrčka v zásuvke.

**Pozor:** Nebezpečenstvo ohrozenia života zásahom elektrickým prúdom!

## ČISTENIE

Nepoužívajte žiadne rozpúšťadlá, leptajúce čistiace prostriedky alebo podobné. Na čistenie používajte iba suchú alebo jemne navlhčenú handričku.

## LIKVIDÁCIA



**Elektrospotrebiče zlikvidujte ekologicky!**

**Elektrospotrebiče nepatria do domového odpadu!**

Podľa Európskej smernice 2012/19/EÚ o elektrických a elektronických prístrojoch musia byť opotrebované elektroprístroje osobitne zhromažďované a odovzdané na ekologickú recykláciu.

O možnostiach likvidácie použitých prístrojov sa dozviete na Vašej správe obce alebo mesta.

## Adresa

lectra technik ag

Blegistrasse 13 · CH-6340 Baar

[www.brennenstuhl.com](http://www.brennenstuhl.com)

**(SLO)**

## Navodila za uporabo Prenosni tanek LED reflektor

ML DN 1286 FL 5M CH 3855  
ML DN 1288 FL 5M CH 3855  
ML DN 14150-3F CH 3855

ML DN 1286 FL 5M DE 3855  
ML DN 1288 FL 5M DE 3855  
ML DN 14150-3F DE 3855

**Pozor:** Pred montažo reflektorja pozorno preberite ta navodila za uporabo in jih nato dobro shranite!

### TEHNIČNI PODATKI

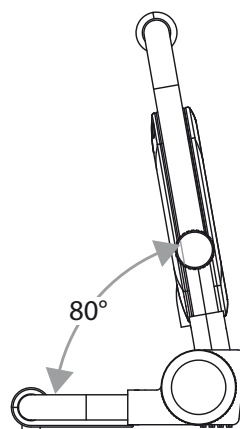
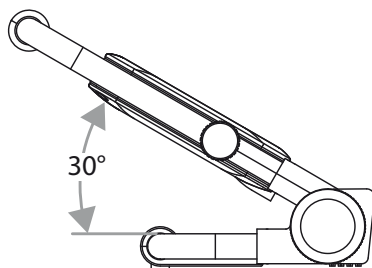
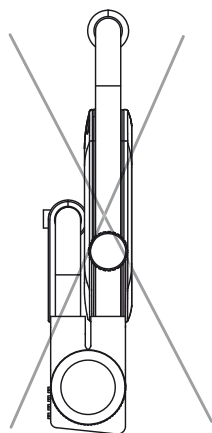
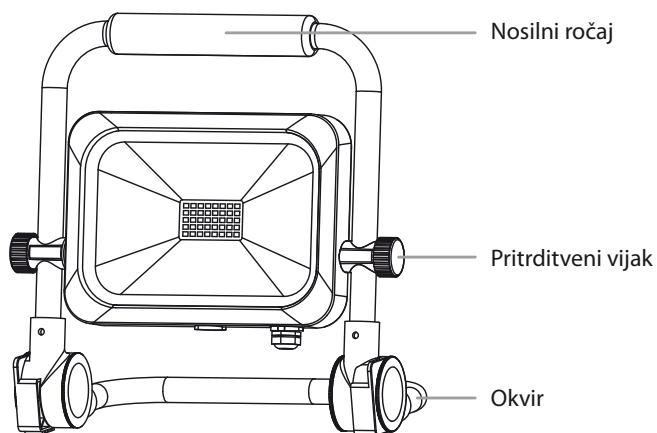
Zaščitni razred: I  
Vrsta zaščite: IP 65  
Nazivna napetost: 230 V~ 50 Hz  
Faktor moči: > 0,9  
Priključna napeljava: 5 m H07RN-F3G1,0 z vtičem

Moč:	Tok:	Mere zaščitnega pokrova:	Mere (brez priključne napeljave):	Teža (brez priključne napeljave):	maks. Projicirana površina:
79,8 W	0,37 A	327 x 247 x 55 mm	400 x 400 mm	3,7 kg	0,08 m <sup>2</sup>
99,3 W	0,42 A	327 x 247 x 55 mm	400 x 400 mm	3,7 kg	0,08 m <sup>2</sup>
148,2 W	0,60 A	327 x 247 x 55 mm	400 x 400 mm	3,7 kg	0,08 m <sup>2</sup>

Ta visokozmogljivi LED reflektor je primeren za namene osvetljevanja v notranjosti in na prostem.

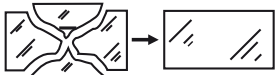
**UPORABA:**

Postavite reflektor na suho, ravno površino. Uporabljajte reflektor samo, ko je okvir razklopljen. Z brezstopenjsko nastavljivim okvirjem lahko svetilko postavite tako, da je nagnjena pod različnimi koti. Kot nagiba svetilke lahko nastavite tudi s pritrditvenimi vijaki.



## VARNOSTNI NAPOTKI

1. Pred vsako uporabo preverite morebitne poškodbe reflektorja in električnega kabla. Če opazite kakršne koli poškodbe, nikoli ne uporabljajte reflektorja.  
**Previdno!** Poškodovan reflektor ali poškodovan električni kabel predstavljata smrtno nevarnost zaradi električnega udara!
2. Če je električni kabel te naprave poškodovan, jo mora zamenjati usposobljen strokovnjak, da se preprečijo nevarnosti.
3. Reflektorja ni dovoljeno uporabljati brez vseh ustrezno nameščenih tesnilnih obročev.
4. Svetilke LED so izredno svetle. Nikoli ne glejte neposredno v luč.
5. Uničen zaščitni pokrov je treba pred nadaljnjo uporabo reflektorja zamenjati z originalnim zaščitnim pokrovom Brennenstuhl.



6. Poskrbite za varno in stabilno postavitve reflektorja.  
Poskrbite, da se kabel ne zmečka ali drugače poškoduje.
7. Otrokom preprečite dostop do reflektorja. Otroci ne zmorejo pravilno presoditi nevarnosti zaradi električnega toka.

## VZDRŽEVANJE



**Pozor:** LED svetilka ne vsebuje sestavnih delov, ki bi potrebovali vzdrževanje.

LED vir svetlobe te svetilke sme zamenjati le proizvajalec ali pooblaščen serviser ali podobno usposobljena oseba.

Kadar je omrežni vtič vstavljen, nikoli ne odpirajte svetilke.

**Previdno:** Smrtna nevarnost zaradi udara električnega toka!

## ČIŠČENJE

Ne uporabljajte topil, jedkih čistil ali podobnih izdelkov. Za čiščenje uporabljajte le suho ali rahlo navlaženo krpo.

## ODLAGANJE MED ODPADKE



**Poskrbite za okolju prijazno odlaganje električnih naprav!**

**Električne naprave ne sodijo med običajne gospodinjske odpadke!**

V skladu z evropsko direktivo 2012/19/EU o odpadni električni in elektronski opremi je treba odpadne električne naprave zbirati ločeno in jih predati v okolju prijazno predelavo.

O možnostih za odlaganje odpadne naprave med odpadke se pozanimajte pri občinski ali mestni upravi.

## Naslov

lectra technik ag

Blegistrasse 13 · CH-6340 Baar

[www.brennenstuhl.com](http://www.brennenstuhl.com)



**brennenstuhl®**

**lectra technik ag**  
Blegistrasse 13 · CH-6340 Baar  
[www.brennenstuhl.com](http://www.brennenstuhl.com)

0433879/2121