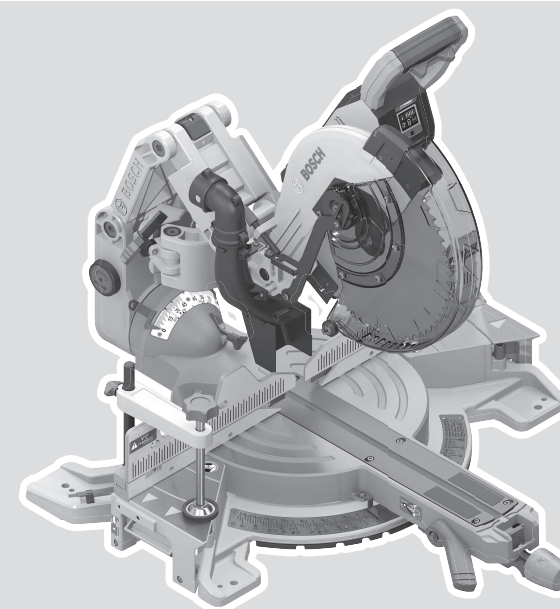




 **BOSCH**

GCM 18V-305 GDC

Professional **HEAVY DUTY**



Robert Bosch Power Tools GmbH
70538 Stuttgart
GERMANY

www.bosch-pt.com

1 609 92A 8KW (2023.03) PS / 577



1 609 92A 8KW

de Originalbetriebsanleitung
en Original instructions
fr Notice originale
es Manual original
pt Manual original
it Istruzioni originali
nl Oorspronkelijke gebruiksaanwijzing
da Original brugsanvisning
sv Bruksanvisning i original
no Original driftsinstruks
fi Alkuperäiset ohjeet
el Πρωτότυπο οδηγιών χρήσης
tr Orijinal işletme talimatı
pl Instrukcja oryginalna
cs Původní návod k používání
sk Pôvodný návod na použitie
hu Eredeti használati utasítás

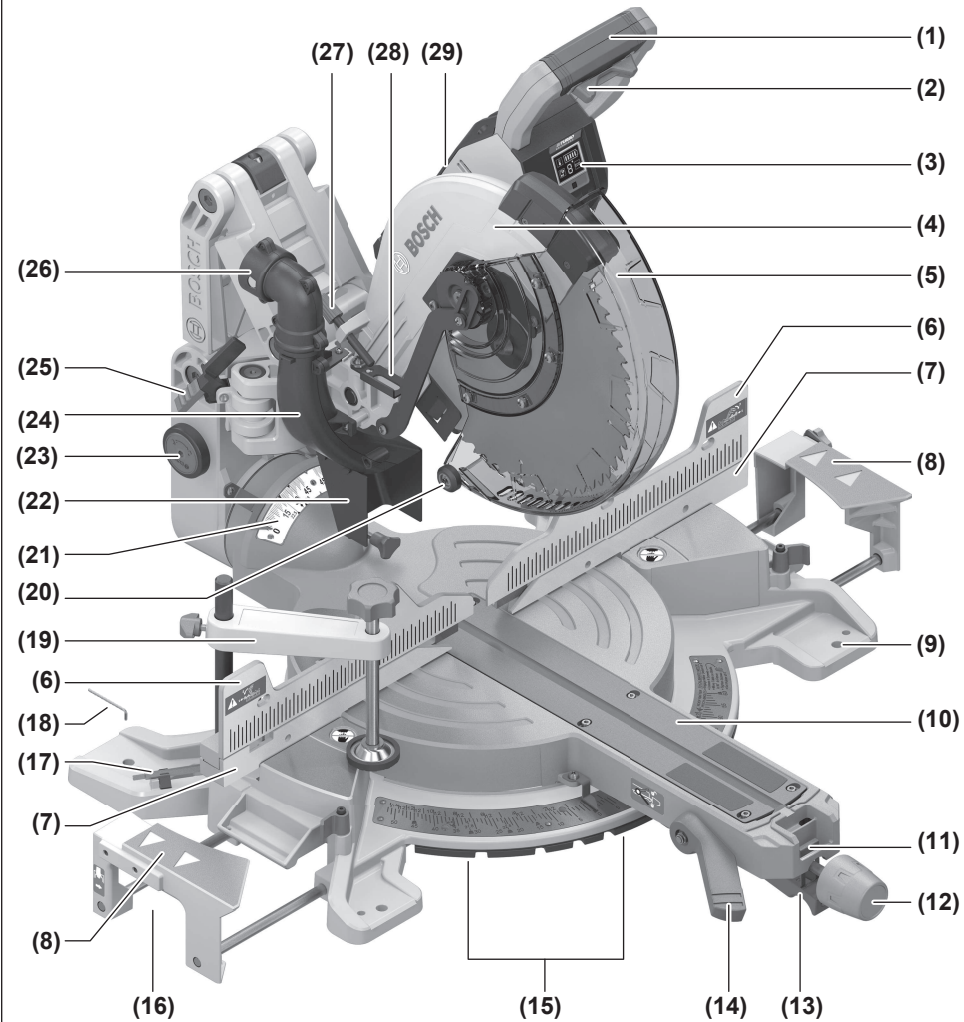
ru Оригинальное руководство по эксплуатации
uk Оригінальна інструкція з експлуатації
kk Пайдалану нұсқаулығының түпнұсқасы
ro Instrucțiuni originale
bg Оригинална инструкция
mk Оригинално упатство за работа
sr Originalno uputstvo za rad
sl Izvirna navodila
hr Originalne upute za rad
et Algupärane kasutusjuhend
lv Instrukcijas oriģinālvalodā

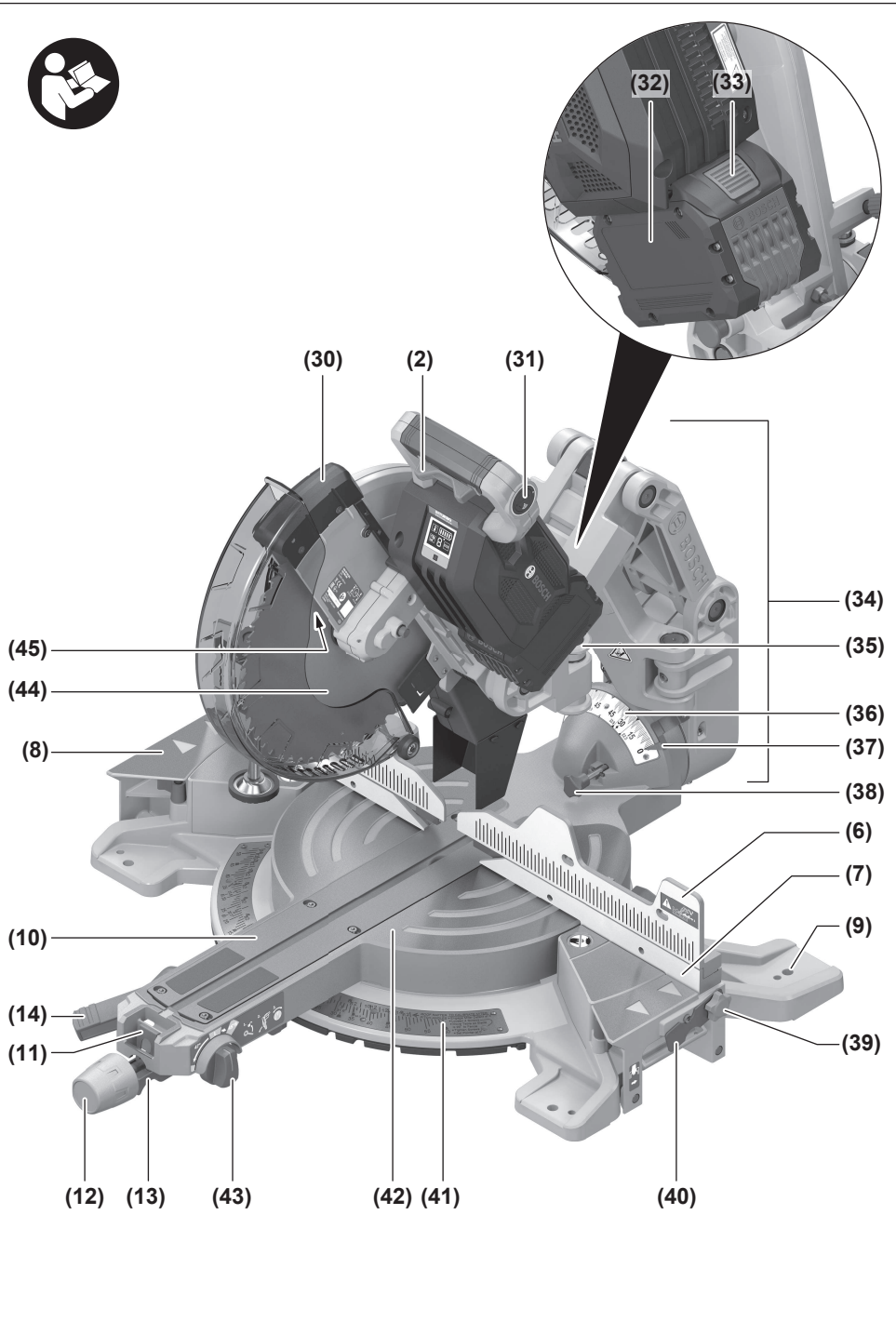
lt Originali instrukcija
ko 사용 설명서 원본
ar دليل التشغيل الأصلي
fa دفترچه راهنمای اصلی

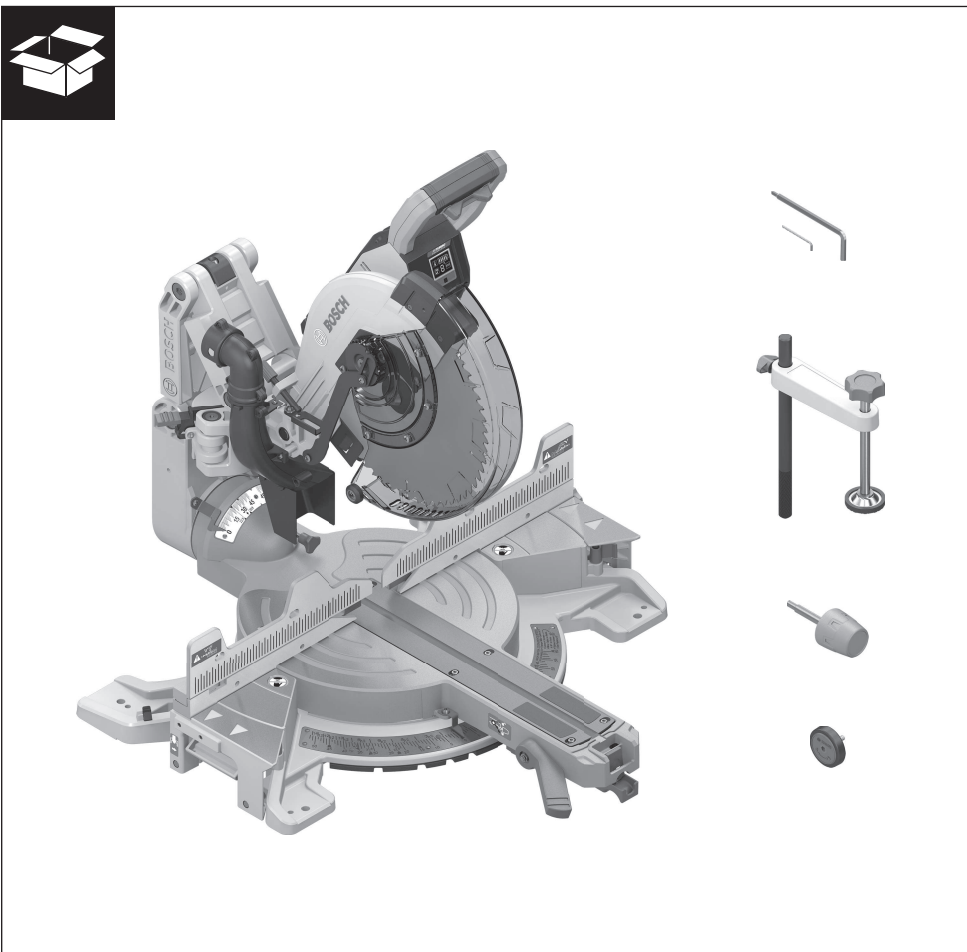
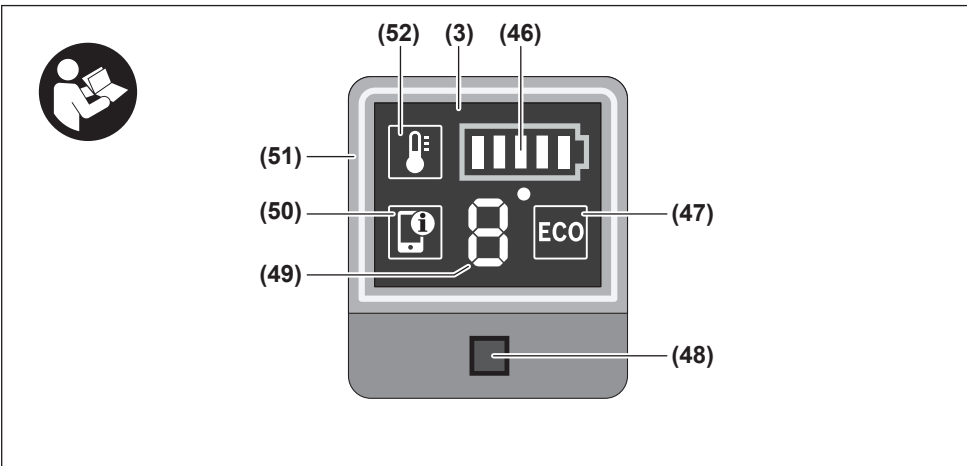


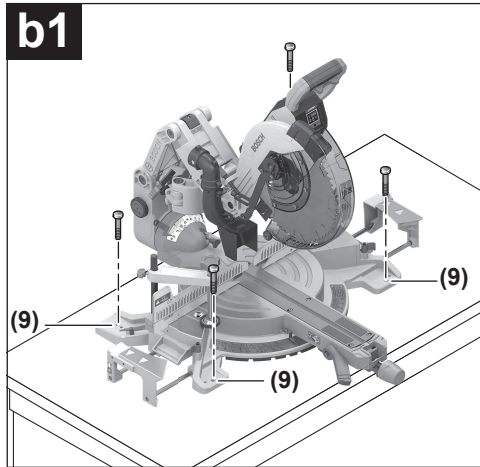
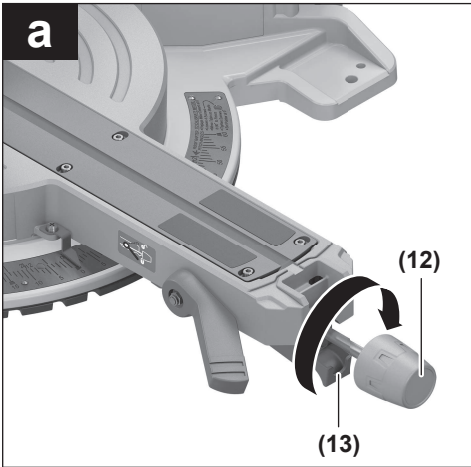
Deutsch	Seite	16
English	Page	33
Français	Page	49
Español	Página	67
Portugués	Página	85
Italiano	Página	104
Nederlands	Página	121
Dansk	Side	138
Svensk	Sidan	154
Norsk	Side	169
Suomi	Sivu	185
Ελληνικά	Σελίδα	201
Türkçe	Sayfa	220
Polski	Strona	237
Čeština	Stránka	254
Slovenčina	Stránka	271
Magyar	Oldal	287
Русский	Страница	305
Українська	Сторінка	325
Қазақ	Бет	344
Română	Pagina	363
Български	Страница	381
Македонски	Страница	400
Srpski	Strana	418
Slovenščina	Stran	435
Hrvatski	Stranica	451
Eesti	Lehekülg	467
Latviešu	Lappuse	483
Lietuvių k.	Puslapis	501
한국어	페이지	518
عربي	الصفحة	535
فارسی	صفحه	552

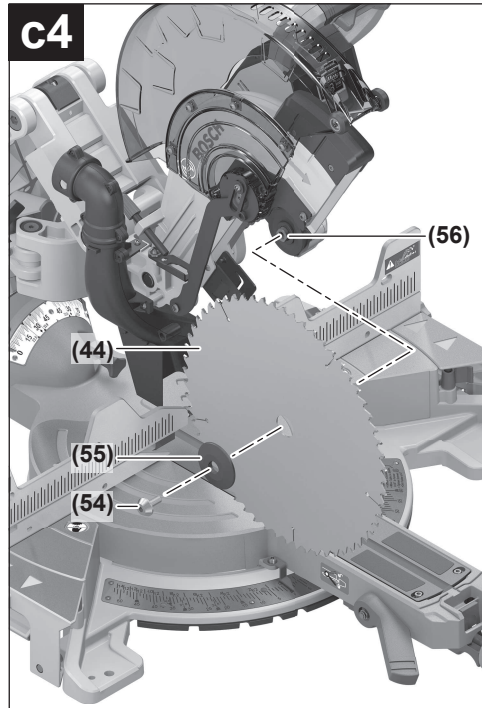
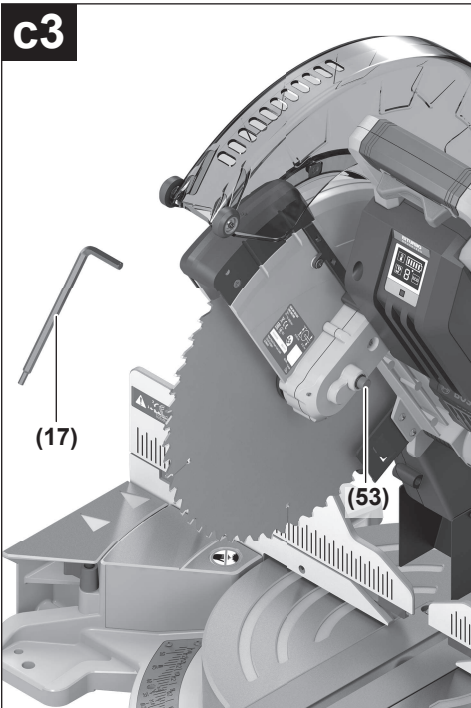
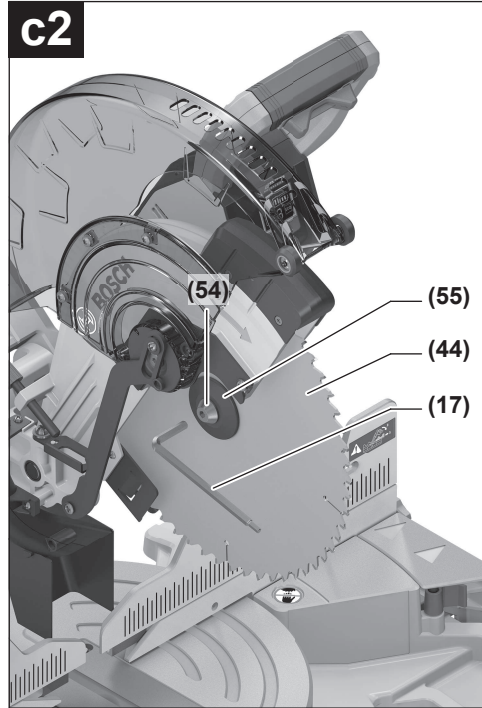
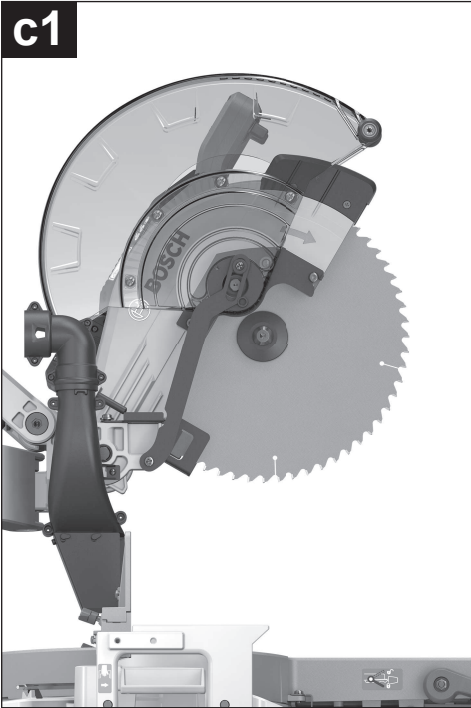
CE/UK CA I/i

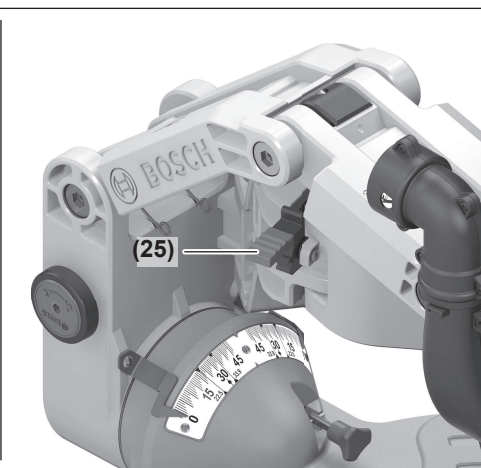
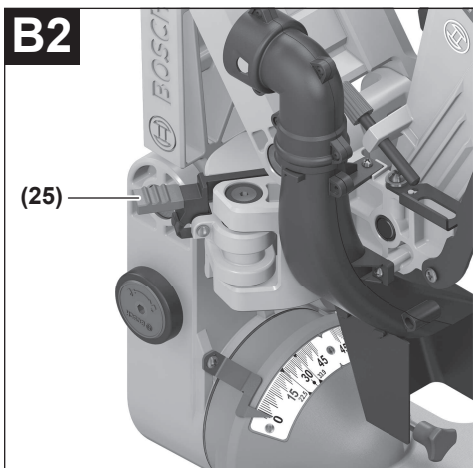
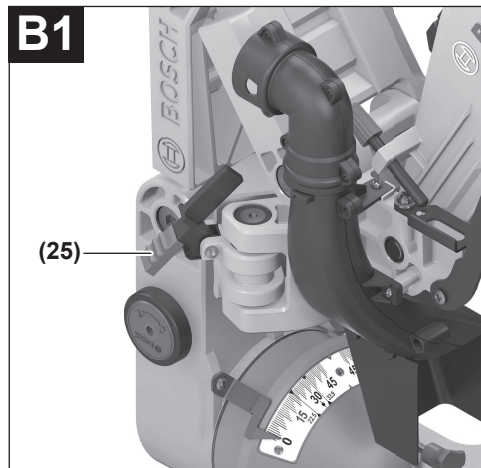
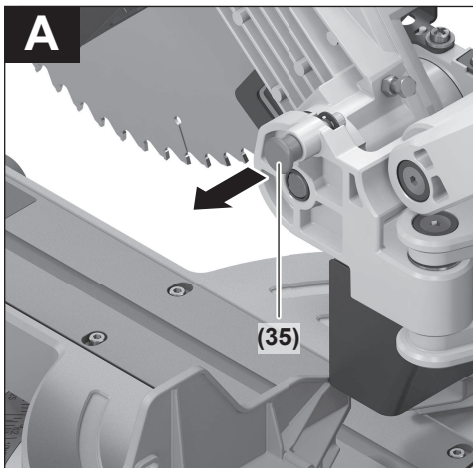
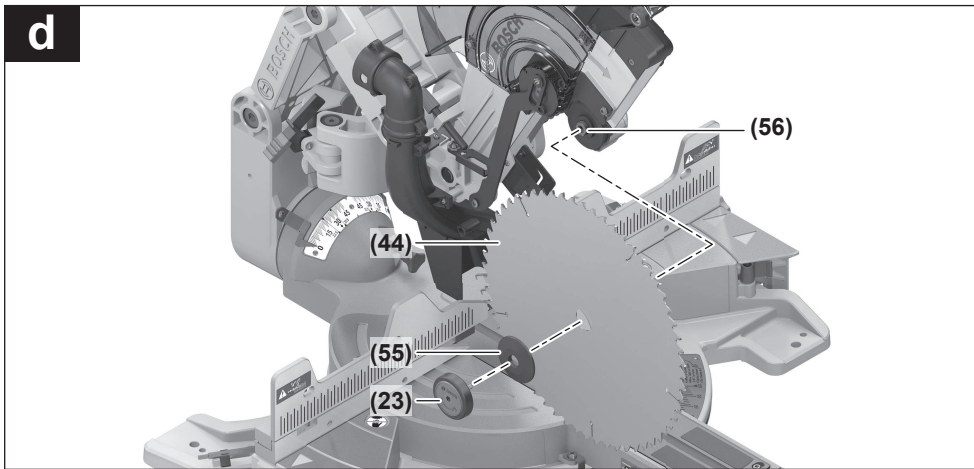


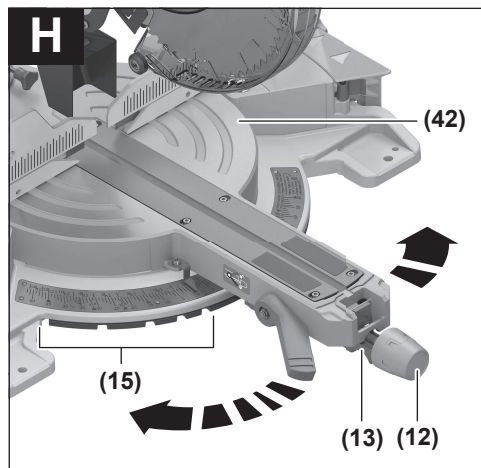
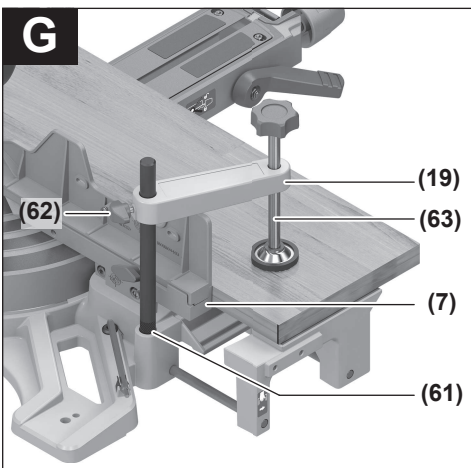
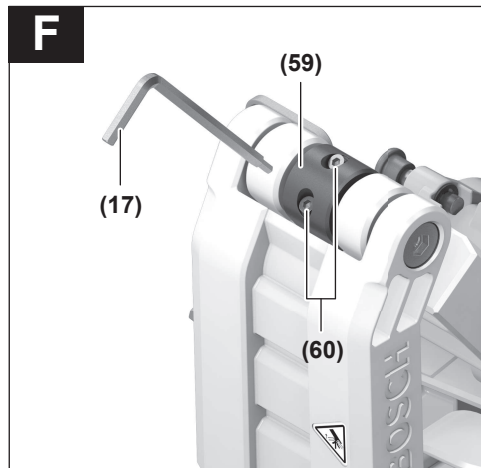
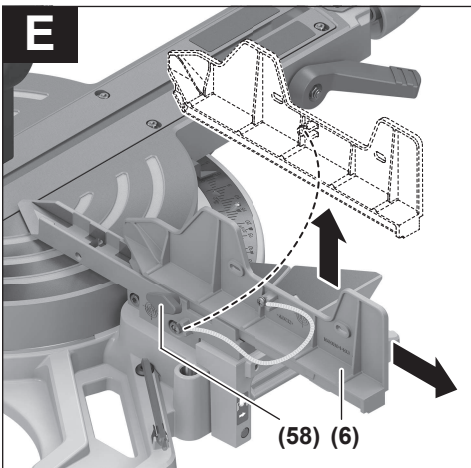
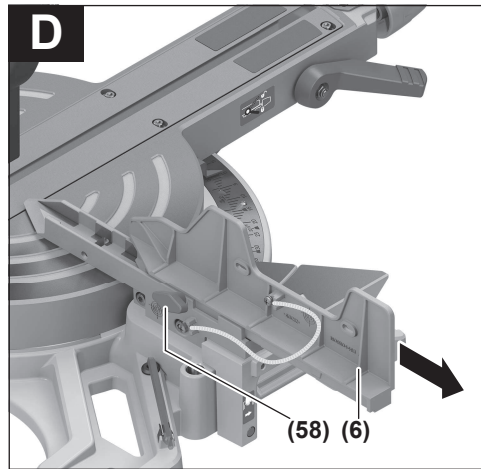
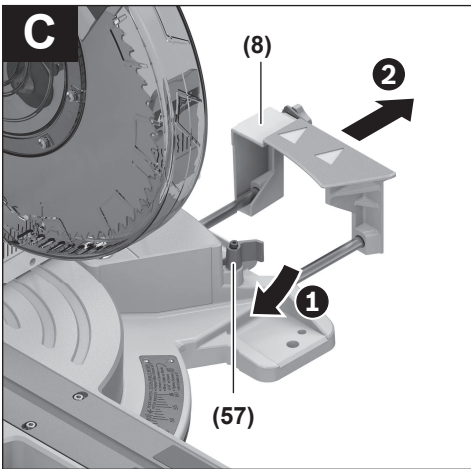


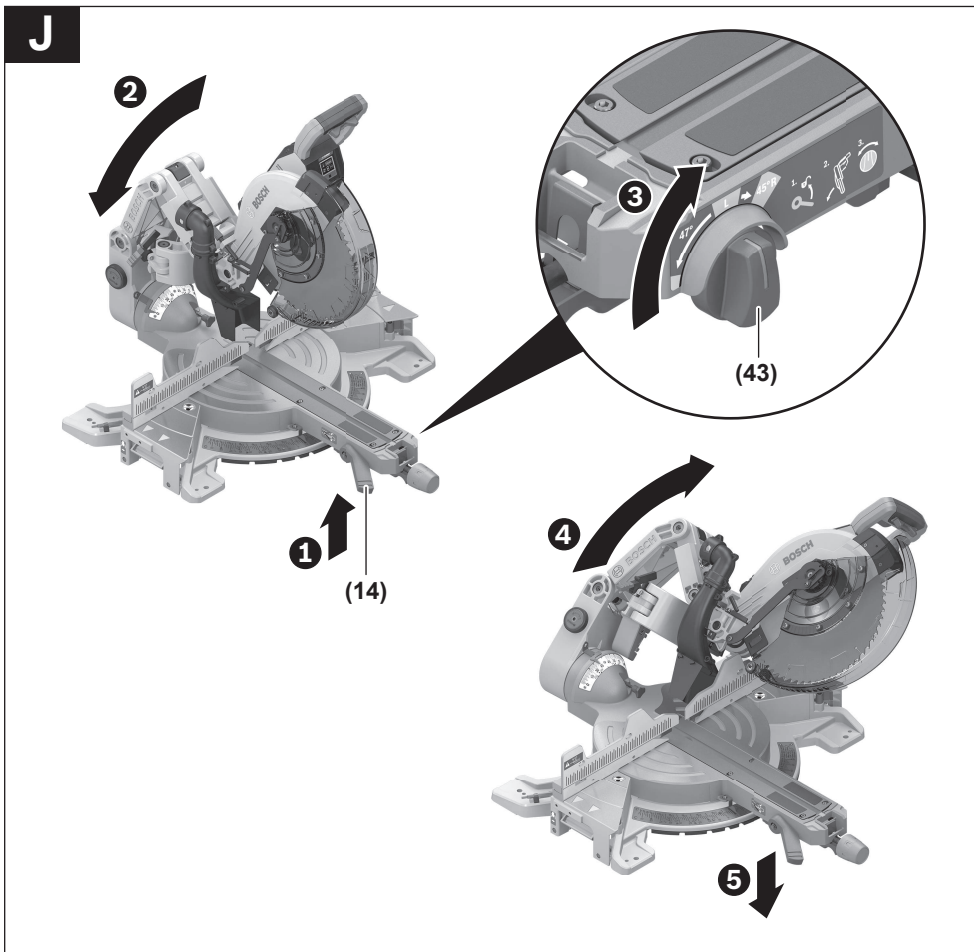
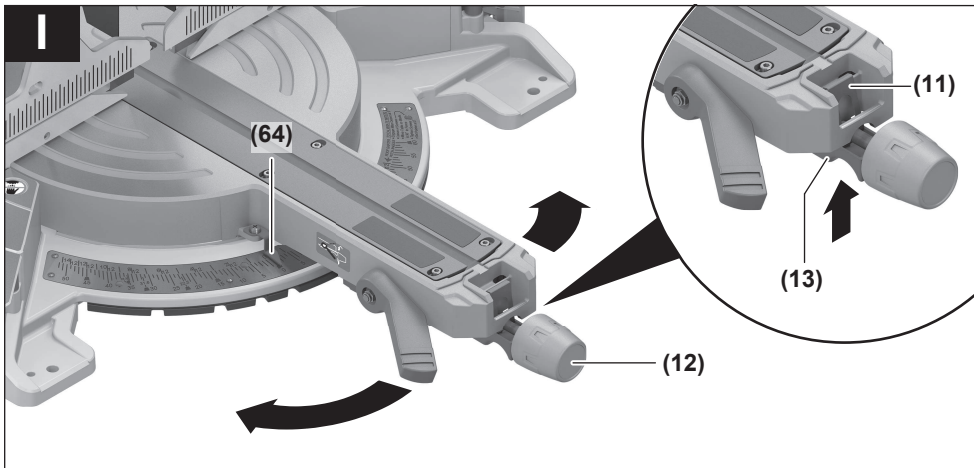


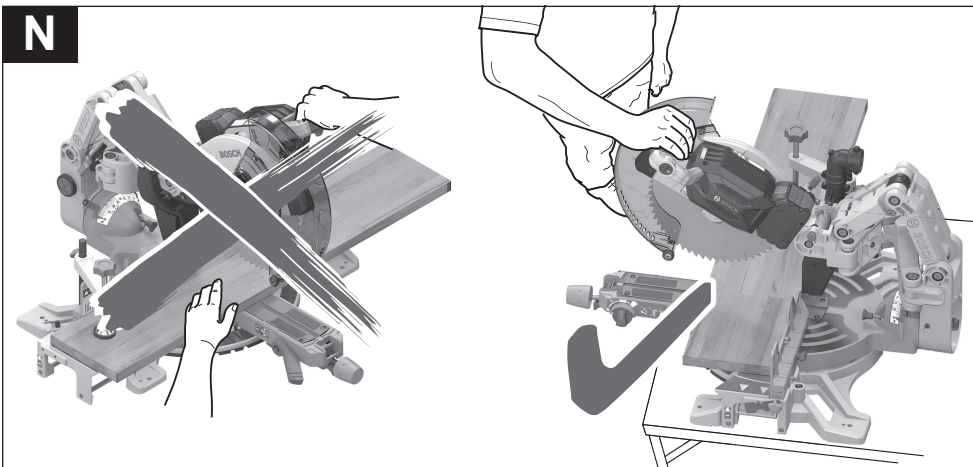
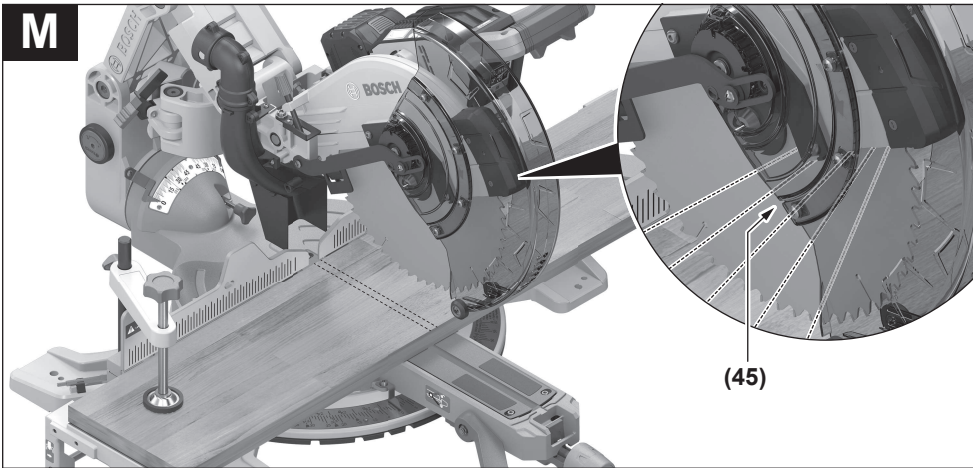
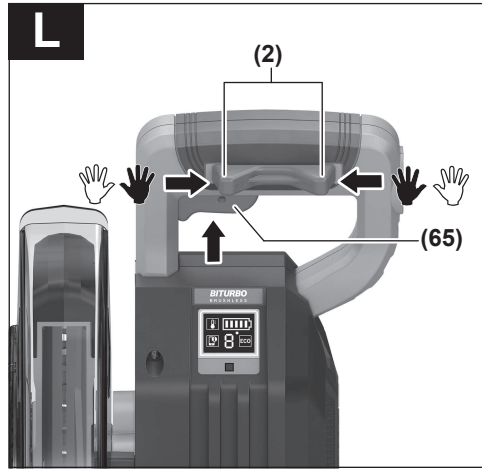
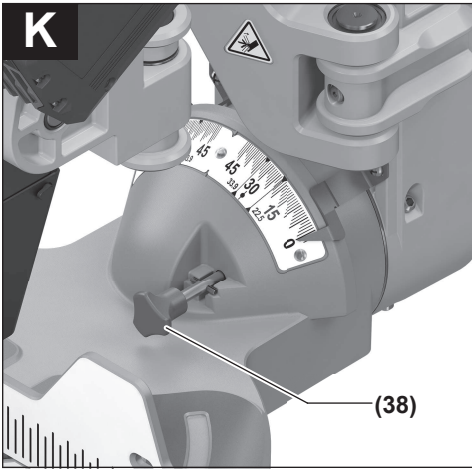


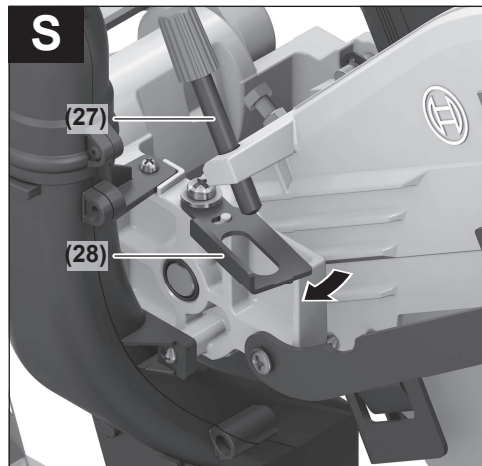
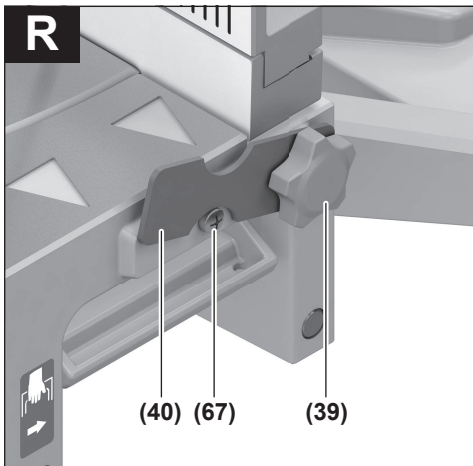
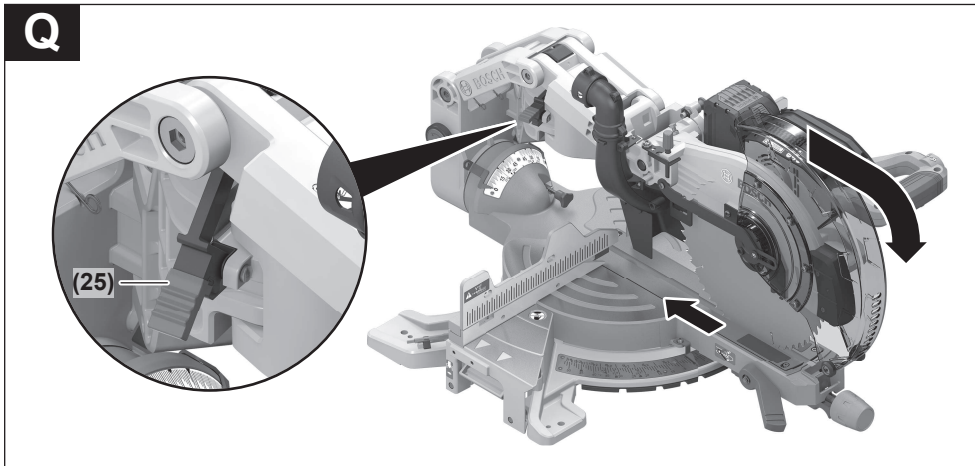
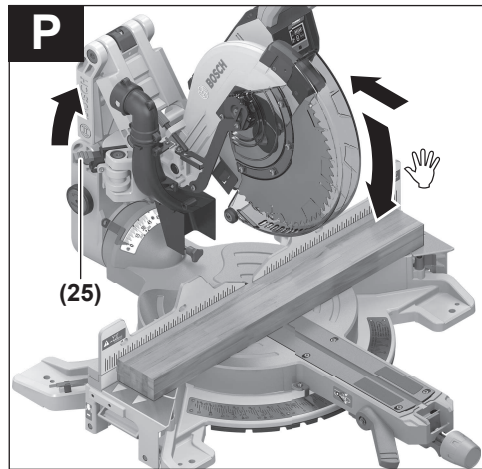
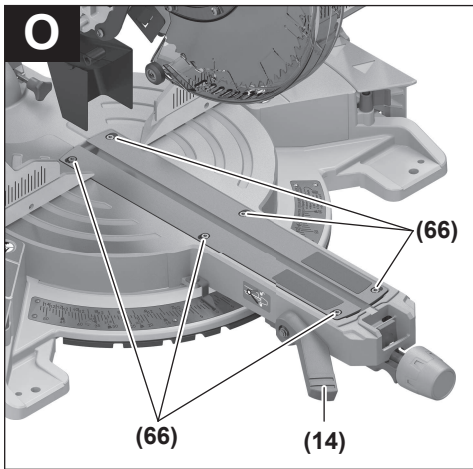


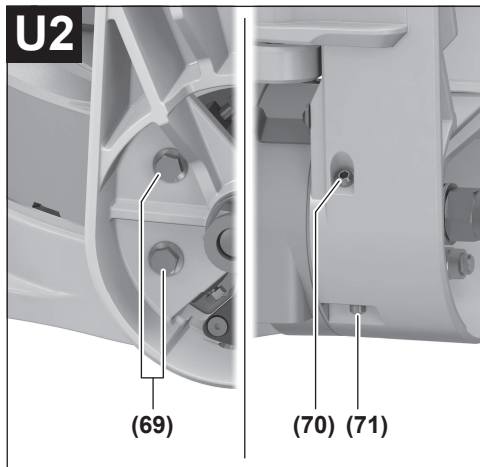
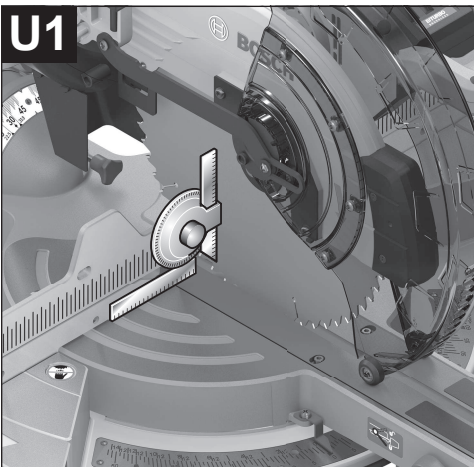
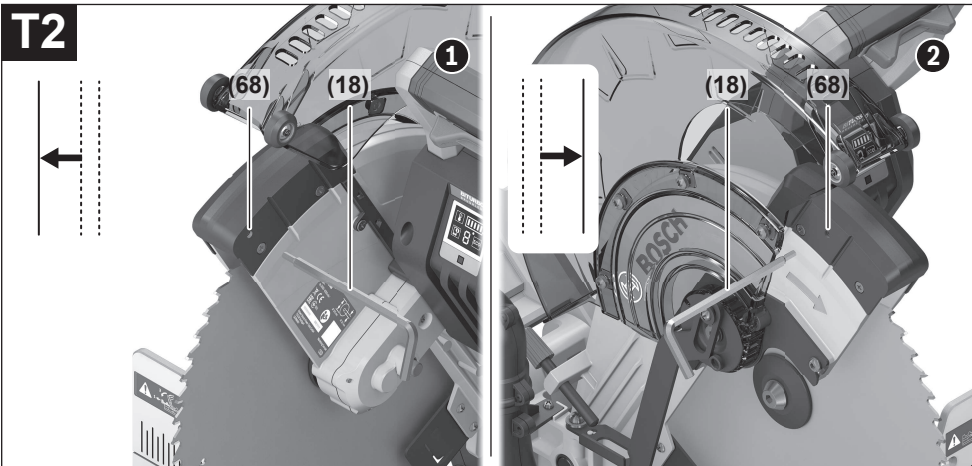
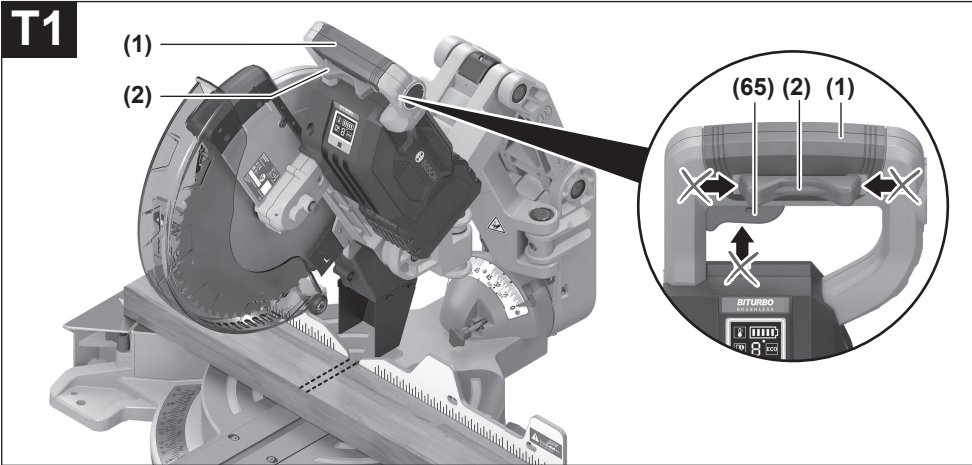


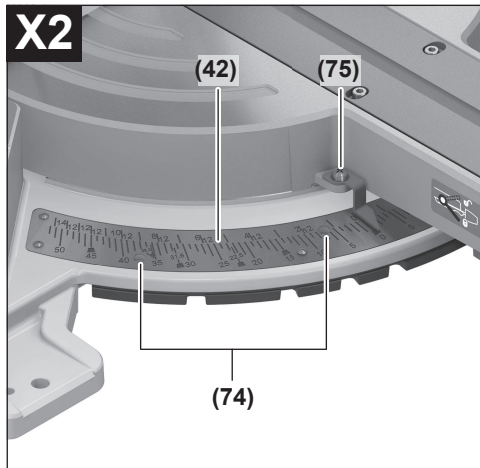
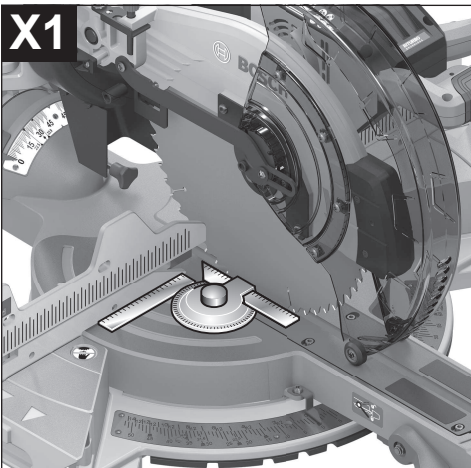
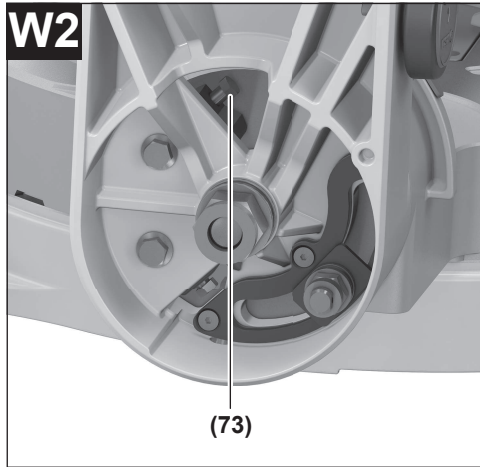
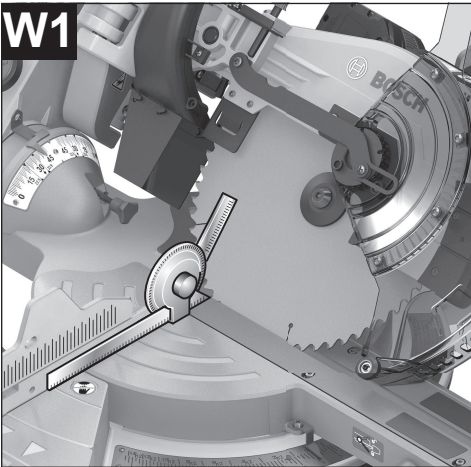
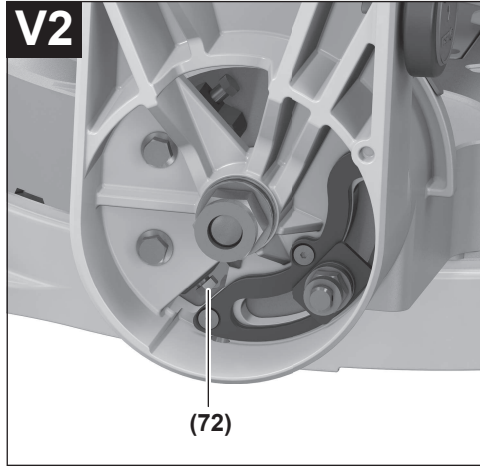
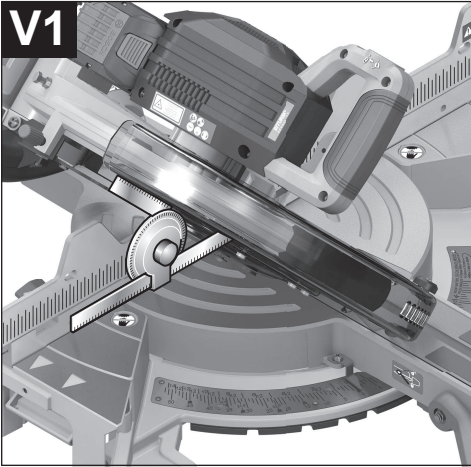


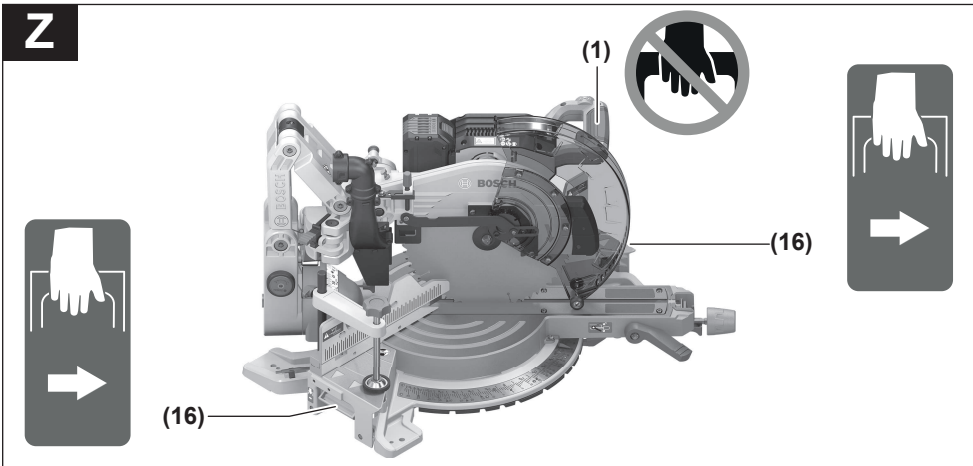
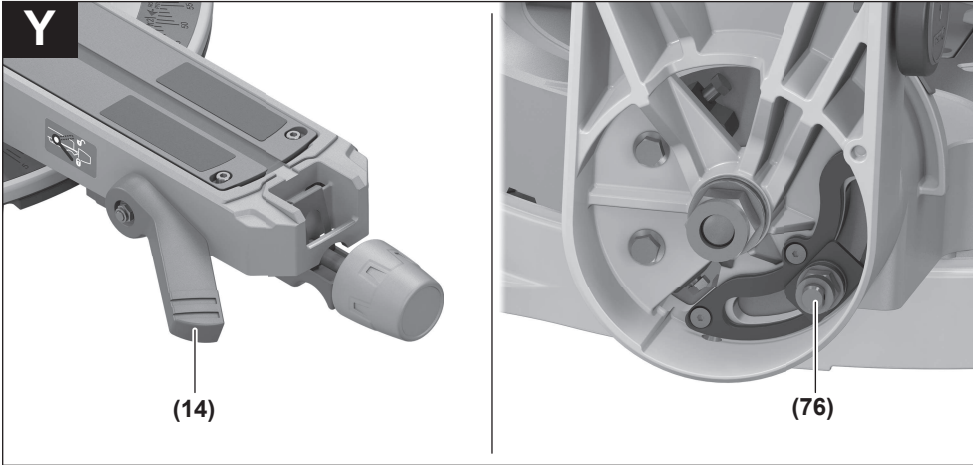












Deutsch

Sicherheitshinweise

Allgemeine Sicherheitshinweise für Elektrowerkzeuge

⚠️ WARNUNG Lesen Sie alle Sicherheitshinweise, Anweisungen, Gebildungen und technischen Daten, mit denen dieses Elektrowerkzeug versehen ist. Versäumnisse bei der Einhaltung der Sicherheitshinweise und nachfolgenden Anweisungen können elektrischen Schlag, Brand und/oder schwere Verletzungen verursachen.

Bewahren Sie alle Sicherheitshinweise und Anweisungen für die Zukunft auf.

Der in den Sicherheitshinweisen verwendete Begriff „Elektrowerkzeug“ bezieht sich auf netzbetriebene Elektrowerkzeuge (mit Netzleitung) und auf akkubetriebene Elektrowerkzeuge (ohne Netzleitung).

Arbeitsplatzsicherheit

- ▶ **Halten Sie Ihren Arbeitsbereich sauber und gut beleuchtet.** Unordnung oder unbeleuchtete Arbeitsbereiche können zu Unfällen führen.
- ▶ **Arbeiten Sie mit dem Elektrowerkzeug nicht in explosionsgefährdeter Umgebung, in der sich brennbare Flüssigkeiten, Gase oder Stäube befinden.** Elektrowerkzeuge erzeugen Funken, die den Staub oder die Dämpfe entzünden können.
- ▶ **Halten Sie Kinder und andere Personen während der Benutzung des Elektrowerkzeugs fern.** Bei Ablenkung können Sie die Kontrolle über das Elektrowerkzeug verlieren.

Elektrische Sicherheit

- ▶ **Der Anschlussstecker des Elektrowerkzeuges muss in die Steckdose passen. Der Stecker darf in keiner Weise verändert werden. Verwenden Sie keine Adapterstecker gemeinsam mit schutzgeerdeten Elektrowerkzeugen.** Unveränderte Stecker und passende Steckdosen verringern das Risiko eines elektrischen Schlages.
- ▶ **Vermeiden Sie Körperkontakt mit geerdeten Oberflächen wie von Rohren, Heizungen, Herden und Kühlschränken.** Es besteht ein erhöhtes Risiko durch elektrischen Schlag, wenn Ihr Körper geerdet ist.
- ▶ **Halten Sie Elektrowerkzeuge von Regen oder Nässe fern.** Das Eindringen von Wasser in ein Elektrowerkzeug erhöht das Risiko eines elektrischen Schlages.
- ▶ **Zweckentfremden Sie die Anschlussleitung nicht, um das Elektrowerkzeug zu tragen, aufzuhängen oder um den Stecker aus der Steckdose zu ziehen. Halten Sie die Anschlussleitung fern von Hitze, Öl, scharfen Kanten oder sich bewegenden Teilen.** Beschädigte oder verwickelte Anschlussleitungen erhöhen das Risiko eines elektrischen Schlages.

- ▶ **Wenn Sie mit einem Elektrowerkzeug im Freien arbeiten, verwenden Sie nur Verlängerungskabel, die auch für den Außenbereich geeignet sind.** Die Anwendung einer für den Außenbereich geeigneten Verlängerungsleitung verringert das Risiko eines elektrischen Schlages.
- ▶ **Wenn der Betrieb des Elektrowerkzeuges in feuchter Umgebung nicht vermeidbar ist, verwenden Sie einen Fehlerstromschutzschalter.** Der Einsatz eines Fehlerstromschutzschalters vermindert das Risiko eines elektrischen Schlages.

Sicherheit von Personen

- ▶ **Seien Sie aufmerksam, achten Sie darauf, was Sie tun, und gehen Sie mit Vernunft an die Arbeit mit einem Elektrowerkzeug. Benutzen Sie kein Elektrowerkzeug, wenn Sie müde sind oder unter dem Einfluss von Drogen, Alkohol oder Medikamenten stehen.** Ein Moment der Unachtsamkeit beim Gebrauch des Elektrowerkzeuges kann zu ernsthaften Verletzungen führen.
- ▶ **Tragen Sie persönliche Schutzausrüstung und immer eine Schutzbrille.** Das Tragen persönlicher Schutzausrüstung, wie Staubmaske, rutschfeste Sicherheitsschuhe, Schutzhelm oder Gehörschutz, je nach Art und Einsatz des Elektrowerkzeuges, verringert das Risiko von Verletzungen.
- ▶ **Vermeiden Sie eine unbeabsichtigte Inbetriebnahme. Vergewissern Sie sich, dass das Elektrowerkzeug ausgeschaltet ist, bevor Sie es an die Stromversorgung und/oder den Akku anschließen, es aufnehmen oder tragen.** Wenn Sie beim Tragen des Elektrowerkzeuges den Finger am Schalter haben oder das Gerät eingeschaltet an die Stromversorgung anschließen, kann dies zu Unfällen führen.
- ▶ **Entfernen Sie Einstellwerkzeuge oder Schraubenschlüssel, bevor Sie das Elektrowerkzeug einschalten.** Ein Werkzeug oder Schlüssel, der sich in einem drehenden Geräteteil befindet, kann zu Verletzungen führen.
- ▶ **Vermeiden Sie eine abnormale Körperhaltung. Sorgen Sie für einen sicheren Stand und halten Sie jederzeit das Gleichgewicht.** Dadurch können Sie das Elektrowerkzeug in unerwarteten Situationen besser kontrollieren.
- ▶ **Tragen Sie geeignete Kleidung. Tragen Sie keine weite Kleidung oder Schmuck. Halten Sie Haare und Kleidung fern von sich bewegenden Teilen.** Lockere Kleidung, Schmuck oder lange Haare können von sich bewegenden Teilen erfasst werden.
- ▶ **Wenn Staubabsaug- und -auffangeinrichtungen montiert werden können, sind diese anzuschließen und richtig zu verwenden.** Verwendung einer Staubabsaugung kann Gefährdungen durch Staub verringern.
- ▶ **Wiegen Sie sich nicht in falscher Sicherheit und setzen Sie sich nicht über die Sicherheitsregeln für Elektrowerkzeuge hinweg, auch wenn Sie nach vielfachem Gebrauch mit dem Elektrowerkzeug vertraut sind.** Achtloses Handeln kann binnen Sekundenbruchteilen zu schweren Verletzungen führen.

Verwendung und Behandlung des Elektrowerkzeugs

- ▶ **Überlasten Sie das Elektrowerkzeug nicht. Verwenden Sie für Ihre Arbeit das dafür bestimmte Elektrowerkzeug.** Mit dem passenden Elektrowerkzeug arbeiten Sie besser und sicherer im angegebenen Leistungsbereich.
- ▶ **Benutzen Sie kein Elektrowerkzeug, dessen Schalter defekt ist.** Ein Elektrowerkzeug, das sich nicht mehr ein- oder ausschalten lässt, ist gefährlich und muss repariert werden.
- ▶ **Ziehen Sie den Stecker aus der Steckdose und/oder entfernen Sie einen abnehmbaren Akku, bevor Sie Geräteeinstellungen vornehmen, Einsatzwerkzeugteile wechseln oder das Elektrowerkzeug weglegen.** Diese Vorsichtsmaßnahme verhindert den unbeabsichtigten Start des Elektrowerkzeugs.
- ▶ **Bewahren Sie unbenutzte Elektrowerkzeuge außerhalb der Reichweite von Kindern auf. Lassen Sie keine Personen das Elektrowerkzeug benutzen, die mit diesem nicht vertraut sind oder diese Anweisungen nicht gelesen haben.** Elektrowerkzeuge sind gefährlich, wenn sie von unerfahrenen Personen benutzt werden.
- ▶ **Pflegen Sie Elektrowerkzeuge und Einsatzwerkzeug mit Sorgfalt. Kontrollieren Sie, ob bewegliche Teile einwandfrei funktionieren und nicht klemmen, ob Teile gebrochen oder so beschädigt sind, dass die Funktion des Elektrowerkzeuges beeinträchtigt ist. Lassen Sie beschädigte Teile vor dem Einsatz des Gerätes reparieren.** Viele Unfälle haben ihre Ursache in schlecht gewarteten Elektrowerkzeugen.
- ▶ **Halten Sie Schneidwerkzeuge scharf und sauber.** Sorgfältig gepflegte Schneidwerkzeuge mit scharfen Schneidkanten verklemmen sich weniger und sind leichter zu führen.
- ▶ **Verwenden Sie Elektrowerkzeug, Zubehör, Einsatzwerkzeuge usw. entsprechend diesen Anweisungen. Berücksichtigen Sie dabei die Arbeitsbedingungen und die auszuführende Tätigkeit.** Der Gebrauch von Elektrowerkzeugen für andere als die vorgesehenen Anwendungen kann zu gefährlichen Situationen führen.
- ▶ **Halten Sie Griffe und Griffflächen trocken, sauber und frei von Öl und Fett.** Rutschige Griffe und Griffflächen erlauben keine sichere Bedienung und Kontrolle des Elektrowerkzeugs in unvorhergesehenen Situationen.

Verwendung und Behandlung des Akkuwerkzeugs

- ▶ **Laden Sie die Akkus nur mit Ladegeräten auf, die vom Hersteller empfohlen werden.** Durch ein Ladegerät, das für eine bestimmte Art von Akkus geeignet ist, besteht Brandgefahr, wenn es mit anderen Akkus verwendet wird.
- ▶ **Verwenden Sie nur die dafür vorgesehenen Akkus in den Elektrowerkzeugen.** Der Gebrauch von anderen Akkus kann zu Verletzungen und Brandgefahr führen.
- ▶ **Halten Sie den nicht benutzten Akku fern von Büroklammern, Münzen, Schlüsseln, Nägeln, Schrauben oder anderen kleinen Metallgegenständen, die eine Überbrückung der Kontakte verursachen könnten.** Ein

Kurzschluss zwischen den Akkukontakten kann Verbrennungen oder Feuer zur Folge haben.

- ▶ **Bei falscher Anwendung kann Flüssigkeit aus dem Akku austreten. Vermeiden Sie den Kontakt damit. Bei zufälligem Kontakt mit Wasser abspülen. Wenn die Flüssigkeit in die Augen kommt, nehmen Sie zusätzliche ärztliche Hilfe in Anspruch.** Austretende Akkufflüssigkeit kann zu Hautreizungen oder Verbrennungen führen.
- ▶ **Benutzen Sie keinen beschädigten oder veränderten Akku.** Beschädigte oder veränderte Akkus können sich unvorhersehbar verhalten und zu Feuer, Explosion oder Verletzungsgefahr führen.
- ▶ **Setzen Sie einen Akku keinem Feuer oder zu hohen Temperaturen aus.** Feuer oder Temperaturen über 130 °C können eine Explosion hervorrufen.
- ▶ **Befolgen Sie alle Anweisungen zum Laden und laden Sie den Akku oder das Akkuwerkzeug niemals außerhalb des in der Betriebsanleitung angegebenen Temperaturbereichs.** Falsches Laden oder Laden außerhalb des zugelassenen Temperaturbereichs kann den Akku zerstören und die Brandgefahr erhöhen.

Service

- ▶ **Lassen Sie Ihr Elektrowerkzeug nur von qualifiziertem Fachpersonal und nur mit Original-Ersatzteilen reparieren.** Damit wird sichergestellt, dass die Sicherheit des Elektrowerkzeuges erhalten bleibt.
- ▶ **Warten Sie niemals beschädigte Akkus.** Sämtliche Wartung von Akkus sollte nur durch den Hersteller oder bevollmächtigte Kundendienststellen erfolgen.

Sicherheitshinweise für Gehrungskappsägen

- ▶ **Gehrungskappsägen sind zum Schneiden von Holz oder holzartigen Produkten vorgesehen, sie können nicht zum Schneiden von Eisenwerkstoffen wie Stäben, Stangen, Schrauben usw. verwendet werden.** Ab-rasiver Staub führt zum Blockieren von beweglichen Teilen wie der unteren Schutzhaube. Schneidfunken verbrennen die untere Schutzhaube, die Einlegeplatte und andere Kunststoffteile.
- ▶ **Fixieren Sie das Werkstück nach Möglichkeit mit Zwingen. Wenn Sie das Werkstück mit der Hand festhalten, müssen Sie Ihre Hand immer mindestens 100 mm von jeder Seite des Sägeblatts entfernt halten. Verwenden Sie diese Säge nicht zum Schneiden von Stücken, die zu klein sind, um sie einzuspannen oder mit der Hand zu halten.** Wenn Ihre Hand zu nahe am Sägeblatt ist, besteht ein erhöhtes Verletzungsrisiko durch Kontakt mit dem Sägeblatt.
- ▶ **Das Werkstück muss unbeweglich sein und entweder festgespannt oder gegen den Anschlag und den Tisch gedrückt werden. Schieben Sie das Werkstück nicht in das Sägeblatt, und schneiden Sie nie „freihändig“.** Lose oder sich bewegende Werkstücke könnten mit hoher Geschwindigkeit herausgeschleudert werden und zu Verletzungen führen.

- ▶ **Schieben Sie die Säge durch das Werkstück. Vermeiden Sie es, die Säge durch das Werkstück zu ziehen. Für einen Schnitt heben Sie den Sägekopf und ziehen ihn über das Werkstück, ohne zu schneiden. Dann schalten Sie den Motor ein, schwenken den Sägekopf nach unten und drücken die Säge durch das Werkstück.** Bei ziehendem Schnitt besteht die Gefahr, dass das Sägeblatt am Werkstück aufsteigt und die Sägeblatteinheit dem Bediener gewaltsam entgegen geschleudert wird.
- ▶ **Kreuzen Sie nie die Hand über die vorgesehene Schnittlinie, weder vor noch hinter dem Sägeblatt.** Abstützen des Werkstücks „mit gekreuzten Händen“, d.h. Halten des Werkstücks rechts neben dem Sägeblatt mit der linken Hand oder umgekehrt, ist sehr gefährlich.
- ▶ **Greifen Sie bei rotierendem Sägeblatt nicht hinter den Anschlag. Unterschreiten Sie nie einen Sicherheitsabstand von 100mm zwischen Hand und rotierendem Sägeblatt (gilt auf beiden Seiten des Sägeblatts, z.B. beim Entfernen von Holzabfällen).** Die Nähe des rotierenden Sägeblatts zu Ihrer Hand ist möglicherweise nicht erkennbar, und Sie können schwer verletzt werden.
- ▶ **Prüfen Sie das Werkstück vor dem Schneiden. Wenn das Werkstück gebogen oder verzogen ist, spannen Sie es mit der nach außen gekrümmten Seite zum Anschlag. Stellen Sie immer sicher, dass entlang der Schnittlinie kein Spalt zwischen Werkstück, Anschlag und Tisch ist.** Gebogene oder verzogene Werkstücke können sich verdrehen oder verlagern und ein Klemmen des rotierenden Sägeblatts beim Schneiden verursachen. Es dürfen keine Nägel oder Fremdkörper im Werkstück sein.
- ▶ **Verwenden Sie die Säge erst, wenn der Tisch frei von Werkzeugen, Holzabfällen usw. ist; nur das Werkstück darf sich auf dem Tisch befinden.** Kleine Abfälle, lose Holzstücke oder andere Gegenstände, die mit dem rotierenden Blatt in Berührung kommen, können mit hoher Geschwindigkeit weggeschleudert werden.
- ▶ **Schneiden Sie jeweils nur ein Werkstück.** Mehrfach gestapelte Werkstücke lassen sich nicht angemessen spannen oder festhalten und können beim Sägen ein Klemmen des Blatts verursachen oder verrutschen.
- ▶ **Sorgen Sie dafür, dass die Gehrungskappsäge vor Gebrauch auf einer ebenen, festen Arbeitsfläche steht.** Eine ebene und feste Arbeitsfläche verringert die Gefahr, dass die Gehrungskappsäge instabil wird.
- ▶ **Planen Sie Ihre Arbeit. Achten Sie bei jedem Verstellen der Sägeblattneigung oder des Gehrungswinkels darauf, dass der verstellbare Anschlag richtig justiert ist und das Werkstück abstützt, ohne mit dem Blatt oder der Schutzhaube in Berührung zu kommen.** Ohne die Maschine einzuschalten und ohne Werkstück auf dem Tisch ist eine vollständige Schnittbewegung des Sägeblatts zu simulieren, um sicherzustellen, dass es nicht zu Behinderungen oder der Gefahr des Schneidens in den Anschlag kommt.
- ▶ **Sorgen Sie bei Werkstücken, die breiter oder länger als die Tischoberseite sind, für eine angemessene Abstützung, z.B. durch Tischverlängerungen oder Sägeböcke.** Werkstücke, die länger oder breiter als der Tisch der Gehrungskappsäge sind, können kippen, wenn sie nicht fest abgestützt sind. Wenn ein abgeschnittenes Stück Holz oder das Werkstück kippt, kann es die untere Schutzhaube anheben oder unkontrolliert vom rotierenden Blatt weggeschleudert werden.
- ▶ **Ziehen Sie keine anderen Personen als Ersatz für eine Tischverlängerung oder zur zusätzlichen Abstützung heran.** Eine instabile Abstützung des Werkstücks kann zum Klemmen des Blatts führen. Auch kann sich das Werkstück während des Schnitts verschieben und Sie und den Helfer in das rotierende Blatt ziehen.
- ▶ **Das abgeschnittene Stück darf nicht gegen das rotierende Sägeblatt gedrückt werden.** Wenn wenig Platz ist, z.B. bei Verwendung von Längsanschlägen, kann sich das abgeschnittene Stück mit dem Blatt verkeilen und gewaltsam weggeschleudert werden.
- ▶ **Verwenden Sie immer eine Zwinde oder eine geeignete Vorrichtung, um Rundmaterial wie Stangen oder Rohre ordnungsgemäß abzustützen.** Stangen neigen beim Schneiden zum Wegrollen, wodurch sich das Blatt „festbeißen“ und das Werkstück mit Ihrer Hand in das Blatt gezogen werden kann.
- ▶ **Lassen Sie das Blatt die volle Drehzahl erreichen, bevor Sie in das Werkstück schneiden.** Dies verringert das Risiko, dass das Werkstück fortgeschleudert wird.
- ▶ **Wenn das Werkstück eingeklemmt wird oder das Blatt blockiert, schalten Sie die Gehrungskappsäge aus. Warten Sie, bis alle beweglichen Teile zum Stillstand gekommen sind, ziehen Sie den Netzstecker und/oder nehmen Sie den Akku heraus. Entfernen Sie anschließend das eingeklemmte Material.** Wenn Sie bei einer solchen Blockierung weitersägen, kann es zum Verlust der Kontrolle oder zu Beschädigungen der Gehrungskappsäge kommen.
- ▶ **Lassen Sie nach beendetem Schnitt den Schalter los, halten Sie den Sägekopf unten und warten Sie den Stillstand des Blatts ab, bevor Sie das abgeschnittene Stück entfernen.** Es ist sehr gefährlich, mit der Hand in die Nähe des auslaufenden Blatts zu reichen.
- ▶ **Halten Sie den Handgriff gut fest, wenn Sie einen unvollständigen Sägeschnitt ausführen oder wenn Sie den Schalter loslassen, bevor der Sägekopf seine untere Lage erreicht hat.** Durch die Bremswirkung der Säge kann der Sägekopf ruckartig nach unten gezogen werden und dadurch zu einem Verletzungsrisiko führen.
- ▶ **Lassen Sie den Handgriff nicht los, wenn der Sägekopf die unterste Position erreicht hat. Führen Sie den Sägekopf immer per Hand in die oberste Position zurück.** Wenn sich der Sägekopf ohne Kontrolle bewegt, kann das zu einem Verletzungsrisiko führen.
- ▶ **Halten Sie Ihren Arbeitsplatz sauber.** Materialmischungen sind besonders gefährlich. Leichtmetallstaub kann brennen oder explodieren.

- ▶ **Verwenden Sie keine stumpfen, rissigen, verbogenen oder beschädigten Sägeblätter.** Sägeblätter mit stumpfen oder falsch ausgerichteten Zähnen verursachen durch einen zu engen Sägespalt eine erhöhte Reibung, Klemmen des Sägeblattes und Rückschlag.
- ▶ **Verwenden Sie keine Sägeblätter aus hochlegiertem Schnellarbeitsstahl (HSS-Stahl).** Solche Sägeblätter können leicht brechen.
- ▶ **Verwenden Sie immer Sägeblätter in der richtigen Größe und mit passender Aufnahmebohrung (z.B. raufenförmig oder rund).** Sägeblätter, die nicht zu den Montageteilen der Säge passen, laufen unrund und führen zum Verlust der Kontrolle.
- ▶ **Entfernen Sie niemals Schnittreste, Holzspäne o.ä. aus dem Schnittbereich, während das Elektrowerkzeug läuft.** Führen Sie den Werkzeugarm immer zuerst in die Ruheposition und schalten Sie das Elektrowerkzeug aus.
- ▶ **Fassen Sie das Sägeblatt nach dem Arbeiten nicht an, bevor es abgekühlt ist.** Das Sägeblatt wird beim Arbeiten sehr heiß.
- ▶ **Bei Beschädigung und unsachgemäßem Gebrauch des Akkus können Dämpfe austreten. Der Akku kann brennen oder explodieren.** Führen Sie Frischluft zu und suchen Sie bei Beschwerden einen Arzt auf. Die Dämpfe können die Atemwege reizen.
- ▶ **Öffnen Sie den Akku nicht.** Es besteht die Gefahr eines Kurzschlusses.
- ▶ **Durch spitze Gegenstände wie z. B. Nagel oder Schraubenzieher oder durch äußere Krafteinwirkung kann der Akku beschädigt werden.** Es kann zu einem internen Kurzschluss kommen und der Akku brennen, rauchen, explodieren oder überhitzen.
- ▶ **Verwenden Sie den Akku nur in Produkten des Herstellers.** Nur so wird der Akku vor gefährlicher Überlastung geschützt.



Schützen Sie den Akku vor Hitze, z. B. auch vor dauernder Sonneneinstrahlung, Feuer, Schmutz, Wasser und Feuchtigkeit. Es besteht Explosions- und Kurzschlussgefahr.



- ▶ **Machen Sie Warnschilder am Elektrowerkzeug niemals unkenntlich.**
- ▶ **Das Elektrowerkzeug wird mit einem Laser-Warnschild ausgeliefert (siehe Tabelle "Symbole und ihre Bedeutung").**



Richten Sie den Laserstrahl nicht auf Personen oder Tiere und blicken Sie nicht selbst in den direkten oder reflektierten Laserstrahl. Dadurch können Sie Personen blenden, Unfälle verursachen oder das Auge schädigen.

- ▶ **Nehmen Sie keine Änderungen an der Lasereinrichtung vor.** Die in dieser Betriebsanleitung beschriebenen Einstellmöglichkeiten können Sie gefahrlos nutzen.
- ▶ **Verwenden Sie die Laser-Sichtbrille (Zubehör) nicht als Schutzbrille.** Die Laser-Sichtbrille dient zum besse-

ren Erkennen des Laserstrahls; sie schützt jedoch nicht vor der Laserstrahlung.

- ▶ **Verwenden Sie die Laser-Sichtbrille (Zubehör) nicht als Sonnenbrille oder im Straßenverkehr.** Die Laser-Sichtbrille bietet keinen vollständigen UV-Schutz und vermindert die Farbwahrnehmung.
- ▶ **Vorsicht - wenn andere als die hier angegebenen Bedienungs- oder Justiereinrichtungen benutzt oder andere Verfahrensweisen ausgeführt werden, kann dies zu gefährlicher Strahlungsexposition führen.**
- ▶ **Tauschen Sie den eingebauten Laser nicht gegen einen Laser anderen Typs aus.** Von einem nicht zu diesem Elektrowerkzeug passenden Laser können Gefahren für Personen ausgehen.
- ▶ **Vorsicht! Bei der Verwendung des Elektrowerkzeugs mit Bluetooth® kann eine Störung anderer Geräte und Anlagen, Flugzeuge und medizinischer Geräte (z. B. Herzschrittmacher, Hörgeräte) auftreten. Ebenfalls kann eine Schädigung von Menschen und Tieren in unmittelbarer Umgebung nicht ganz ausgeschlossen werden. Verwenden Sie das Elektrowerkzeug mit Bluetooth® nicht in der Nähe von medizinischen Geräten, Tankstellen, chemischen Anlagen, Gebieten mit Explosionsgefahr und in Sprenggebieten. Verwenden Sie das Elektrowerkzeug mit Bluetooth® nicht in Flugzeugen. Vermeiden Sie den Betrieb über einen längeren Zeitraum in direkter Körpernähe.**

Die Wortmarke *Bluetooth®* wie auch die Bildzeichen (Logos) sind eingetragene Marken und Eigentum der Bluetooth SIG, Inc. Jegliche Verwendung dieser Wortmarke/Bildzeichen durch die Robert Bosch Power Tools GmbH erfolgt unter Lizenz.

Symbole

Die nachfolgenden Symbole können für den Gebrauch Ihres Elektrowerkzeugs von Bedeutung sein. Prägen Sie sich bitte die Symbole und ihre Bedeutung ein. Die richtige Interpretation der Symbole hilft Ihnen, das Elektrowerkzeug besser und sicherer zu gebrauchen.

Symbole und ihre Bedeutung



**Klasse 1
Verbraucher-Laser-Produkt**



Kommen Sie mit Ihren Händen nicht in den Sägebereich, während das Elektrowerkzeug läuft. Beim Kontakt mit dem Sägeblatt besteht Verletzungsgefahr.



Tragen Sie eine Staubschutzmaske.

Symbole und ihre Bedeutung



Tragen Sie eine Schutzbrille.



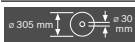
Tragen Sie Gehörschutz. Die Einwirkung von Lärm kann Gehörverlust bewirken.



Gefahrenbereich! Halten Sie möglichst Hände, Finger oder Arme von diesem Bereich fern.

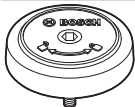


Kommen Sie mit Ihren Fingern nicht zwischen die beweglichen Teile des Gleitarms. Die Finger können eingeklemmt und erheblich verletzt werden.



Beachten Sie die Abmessungen des Sägeblatts. Der Lochdurchmesser muss ohne Spiel zur Werkzeugspindel passen. Falls eine Verwendung von Reduzierstücken notwendig ist, achten Sie darauf, dass die Abmessungen des Reduzierstücks zur Stammblattdicke und zum Lochdurchmesser des Sägeblatts sowie zum Durchmesser der Werkzeugspindel passen. Verwenden Sie möglichst die mit dem Sägeblatt mitgelieferten Reduzierstücke.

Der Sägeblattdurchmesser muss der Angabe auf dem Symbol entsprechen.



Zeigt die Drehrichtung des SDS-Bolzens zum Festziehen des Sägeblatts (gegen den Uhrzeigersinn) und zum Lösen des Sägeblatts (im Uhrzeigersinn).



Fassen Sie das Elektrowerkzeug zum Transportieren nur an diesen gekennzeichneten Stellen (Griffmulden) oder am Transportgriff an.



Tragen Sie das Elektrowerkzeug niemals am Handgriff des Gleitarms.



Bei vertikalen Gehrungswinkeln müssen Sie die linke bzw. rechte Anschlagsschienenverlängerung verschieben oder ganz entfernen.



Symbole und ihre Bedeutung



Der neue Hochleistungsmotor bietet in Kombination mit den ProCORE-18V-Akus eine vergleichbare Leistung wie die Motoren der kabelgebundenen Elektrowerkzeuge.



Spanngriff offen: Es können vertikale Gehrungswinkel eingestellt werden.

Spanngriff geschlossen: Der eingestellte vertikale Gehrungswinkel des Gleitarms wird gehalten.



Zeigt die einzelnen Schritte zum Einstellen des vertikalen Gehrungswinkels an.

1. Spanngriff lösen
2. Gleitarm leicht nach links schwenken
3. Gewünschten vertikalen Gehrungswinkelbereich am Drehknopf einstellen



Vertikale Gehrungswinkelbereiche am Drehknopf einstellen:



Neigung Sägeblatt nach links (45° bis 0°)



Neigung Sägeblatt nach rechts (0° bis 45°)



Gesamter Schwenkbereich des Gleitarms (-47° bis +47°)

Produkt- und Leistungsbeschreibung



Lesen Sie alle Sicherheitshinweise und Anweisungen. Versäumnisse bei der Einhaltung der Sicherheitshinweise und Anweisungen können elektrischen Schlag, Brand und/oder schwere Verletzungen verursachen.

Bitte beachten Sie die Abbildungen im vorderen Teil der Betriebsanleitung.

Bestimmungsgemäßer Gebrauch

Das Elektrowerkzeug ist bestimmt, als Standgerät Längs- und Querschnitte mit geradem Schnittverlauf in Holz auszuführen. Dabei sind horizontale Gehrungswinkel von -52° bis +60° sowie vertikale Gehrungswinkel von 47° (linksseitig) bis 47° (rechtsseitig) möglich.

Die Leistung des Elektrowerkzeugs ist ausgelegt zum Sägen von Hart- und Weichholz sowie Span- und Faserplatten.

Bei Verwendung von entsprechenden Sägeblättern ist das Sägen von Aluminiumprofilen und Kunststoff möglich.

Daten und Einstellungen des Elektrowerkzeugs können bei eingesetztem Bluetooth® Low Energy Module **GCY 42** mittels

Bluetooth® Funktechnologie zwischen Elektrowerkzeug und einem mobilen Endgerät übertragen werden.

Dieses Produkt ist ein Verbraucher-Laser-Produkt gemäß EN 50689.

Abgebildete Komponenten

Die Nummerierung der abgebildeten Komponenten bezieht sich auf die Darstellung des Elektrowerkzeugs auf der Grafikseite.

- | | | | |
|------|--|--------|--|
| (1) | Handgriff | (37) | Winkelanzeiger für linken Gehrungswinkelbereich (47° bis 0°) (vertikal) |
| (2) | Einschaltsperr für Ein-/Ausschalter | (38) | Einstellknopf für 22,5°-Gehrungswinkel (vertikal) |
| (3) | User Interface | (39) | Arretierschraube des Längenanschlags |
| (4) | Schutzhaube | (40) | Längenanschlag |
| (5) | Pendelschutzhaube | (41) | Skala für Gehrungswinkel (horizontal) |
| (6) | Verstellbare Anschlagsschiene | (42) | Sägetisch |
| (7) | Anschlagsschiene | (43) | Drehknopf zum Einstellen des Gehrungswinkelbereichs (vertikal) |
| (8) | Sägetischverlängerung | (44) | Sägeblatt |
| (9) | Bohrungen für Montage | (45) | Austrittsöffnung Laserstrahlung |
| (10) | Einlegeplatte | (46) | Akku-Ladezustandsanzeige (User Interface) |
| (11) | Arretierklammer | (47) | Anzeige ECO Modus (User Interface) |
| (12) | Feststellknopf für beliebige Gehrungswinkel (horizontal) | (48) | Taste zur Drehzahlvorbwahl (User Interface) |
| (13) | Hebel für Gehrungswinkelvoreinstellung (horizontal) | (49) | Anzeige Drehzahlstufe/Modus (User Interface) |
| (14) | Spanngriff für beliebige Gehrungswinkel (vertikal) | (50) | Symbol Smartphone (User Interface) |
| (15) | Einkerbungen für Standard-Gehrungswinkel (horizontal) | (51) | Anzeige Status Elektrowerkzeug (User Interface) |
| (16) | Griffmulden | (52) | Anzeige Temperatur (User Interface) |
| (17) | Innensechskantschlüssel (6 mm/4 mm) | (53) | Spindelarretierung |
| (18) | Innensechskantschlüssel (2 mm) | (54) | Innensechskantschraube für Sägeblattbefestigung |
| (19) | Schraubzwinge | (55) | Spannflansch |
| (20) | Gleitrolle | (56) | Innerer Spannflansch |
| (21) | Winkelanzeiger für rechten Gehrungswinkelbereich (0° bis 47°) (vertikal) | (57) | Klemmhebel der Sägetischverlängerung |
| (22) | Spanabweiser | (58) | Arretierschraube der verstellbaren Anschlagsschiene |
| (23) | SDS-Bolzen | (59) | Dämpfer |
| (24) | Spanauswurf | (60) | Stellschrauben für Dämpfung |
| (25) | Klemmhebel des Gleitmechanismus | (61) | Bohrungen für Schraubzwinge |
| (26) | Absaugadapter | (62) | Flügelsschraube |
| (27) | Justierschraube des Tiefenanschlags | (63) | Gewindestange |
| (28) | Tiefenanschlag | (64) | Winkelanzeiger für Gehrungswinkel (horizontal) |
| (29) | Laser-Warnschild | (65) | Ein-/Ausschalter |
| (30) | Laserschutzkappe | (66) | Schrauben für Einlegeplatte |
| (31) | Abdeckung <i>Bluetooth</i> ® Low Energy Module GCY 42 | (67) | Klemmschraube des Längenanschlags |
| (32) | Akku ^{a)} | (68) | Stellschrauben für Laserpositionierung (Bündigkeit) |
| (33) | Akku-Entriegelungstaste ^{a)} | (69) / | Stellschrauben für die Grundeinstellung 0° (vertikaler Gehrungswinkel) |
| (34) | Gleitarm | (70) / | (71) |
| (35) | Transportsicherung | (72) | Stellschraube für die Grundeinstellung 45° (linker vertikaler Gehrungswinkel) |
| (36) | Skala für Gehrungswinkel (vertikal) | (73) | Stellschraube für die Grundeinstellung 45° (rechter vertikaler Gehrungswinkel) |
| | | (74) | Stellschrauben der Skala für Gehrungswinkel (horizontal) |
| | | (75) | Schraube für Winkelanzeiger (horizontal) |

(76) Stellschraube für die Klemmkraft des Spanngriffs für beliebige Gehrungswinkel (vertikal)

- a) **Abgebildetes oder beschriebenes Zubehör gehört nicht zum Standard-Lieferumfang. Das vollständige Zubehör finden Sie in unserem Zubehörprogramm.**

Technische Daten

Akku-Paneelsäge	GCM 18V-305 GDC	
Sachnummer	3 601 M43 0..	
Nennspannung	V=	18
Leerlaufdrehzahl ^{A)}	min ⁻¹	3000–4000
Leerlaufdrehzahl im ECO-Modus ^{A)}	min ⁻¹	2550
Lasertyp	nm	650
	mW	< 0,39
Laserklasse	1	
Gewicht entsprechend EPTA-Procedure 01:2014 ^{B)}	kg	26,9–27,8
empfohlene Umgebungstemperatur beim Laden	°C	0...+35
erlaubte Umgebungstemperatur beim Betrieb ^{C)} und bei Lagerung	°C	-20...+50
empfohlene Akkus	GBA 18V... ProCORE18V...	
empfohlene Ladegeräte	GAL 18... GAX 18... GAL 36...	
Datenübertragung		
Bluetooth®	Bluetooth® 4.2 (Low Energy) ^{D)}	
Signalabstand	s	8
maximale Signalreichweite ^{E)}	m	30
Maße für geeignete Sägeblätter		
Sägeblattdurchmesser	mm	305
Stamtblattdicke	mm	1,6–2,6
max. Schnittbreite	mm	3,2
Bohrungsdurchmesser	mm	30

A) gemessen bei 20–25 °C mit Akku **ProCORE18V 8.0Ah**

B) abhängig vom verwendeten Akku

C) eingeschränkte Leistung bei Temperaturen < 0 °C

D) Die mobilen Endgeräte müssen kompatibel zu Bluetooth® Low-Energy-Geräten (Version 4.2) sein und das Generic Access Profile (GAP) unterstützen.

E) Die Reichweite kann je nach äußeren Bedingungen, einschließlich des verwendeten Empfangsgeräts, stark variieren. Innerhalb von geschlossenen Räumen und durch metallische Barrieren (z.B. Wände, Regale, Koffer etc.) kann die Bluetooth® Reichweite deutlich geringer sein.

Zulässige Werkstückmaße (maximal/minimal): (siehe „Zulässige Werkstückmaße“, Seite 29)

Werte können je nach Produkt variieren und Anwendungs- sowie Umweltbedingungen unterliegen. Weitere Informationen unter www.bosch-professional.com/wac.

Geräuschinformation

Geräuschemissionswerte ermittelt entsprechend **EN IEC 62841-3-9**.

Der A-bewertete Geräuschpegel des Elektrowerkzeugs beträgt typischerweise: Schalldruckpegel **93 dB(A)**; Schallleistungspegel **106 dB(A)**. Unsicherheit $K=3$ dB.

Gehörschutz tragen!

Der in diesen Anweisungen angegebene Geräuschemissionswert ist entsprechend einem genormten Messverfahren gemessen worden und kann für den Vergleich von Elektrowerkzeugen miteinander verwendet werden. Er eignet sich auch für eine vorläufige Einschätzung der Geräuschemission.

Der angegebene Geräuschemissionswert repräsentiert die hauptsächlichen Anwendungen des Elektrowerkzeugs.

Wenn allerdings das Elektrowerkzeug für andere Anwendungen, mit abweichenden Einsatzwerkzeugen oder ungenügender Wartung eingesetzt wird, kann der Geräuschemissionswert abweichen. Dies kann die Geräuschemission über den gesamten Arbeitszeitraum deutlich erhöhen.

Für eine genaue Abschätzung der Geräuschemissionen sollten auch die Zeiten berücksichtigt werden, in denen das Gerät abgeschaltet ist oder zwar läuft, aber nicht tatsächlich im Einsatz ist. Dies kann die Geräuschemissionen über den gesamten Arbeitszeitraum deutlich reduzieren.

Montage

- **Nehmen Sie den Akku vor allen Arbeiten am Elektrowerkzeug (z.B. Wartung, Werkzeugwechsel etc.) sowie bei dessen Transport und Aufbewahrung aus dem Elektrowerkzeug.** Bei unbeabsichtigtem Betätigen des Ein-/Ausschalters besteht Verletzungsgefahr.

Lieferumfang



Beachten Sie dazu die Darstellung des Lieferumfangs am Anfang der Betriebsanleitung.

Prüfen Sie vor der Erstinbetriebnahme des Elektrowerkzeugs, ob alle unten aufgeführten Teile mitgeliefert wurden:

- Paneelsäge mit montiertem Sägeblatt **(44)**
- Feststellknopf **(12)**
- Innensechskantschlüssel **(17)**
- Innensechskantschlüssel **(18)**
- Schraubzwinde **(19)**
- SDS-Bolzen **(23)**
- Staubsack

Hinweis: Überprüfen Sie das Elektrowerkzeug auf eventuelle Beschädigungen.

Vor dem weiteren Gebrauch des Elektrowerkzeugs müssen Sie Schutzeinrichtungen oder leicht beschädigte Teile sorgfältig auf ihre einwandfreie und bestimmungsgemäße Funktion untersuchen. Überprüfen Sie, ob die beweglichen Teile einwandfrei funktionieren und nicht klemmen oder ob Teile beschädigt sind. Sämtliche Teile müssen richtig montiert sein und alle Bedingungen erfüllen, um den einwandfreien

Betrieb zu gewährleisten.
Beschädigte Schutzvorrichtungen und Teile müssen Sie sachgerecht durch eine anerkannte Fachwerkstatt reparieren oder auswechseln lassen.

Zusätzlich zum Lieferumfang benötigte Werkzeuge:

- Kreuzschlitzschraubendreher
- Gabelschlüssel (Größe: 8 mm)
- Ring-, Gabel- oder Steckschlüssel (Größen: 10 mm und 17 mm)

Bluetooth® Low Energy Module GCY 42 aktivieren

Für Informationen zum Bluetooth® Low Energy Module **GCY 42** lesen Sie die zugehörige Bedienungsanleitung.

Knopfzelle aktivieren

- Entfernen Sie die Abdeckung Bluetooth® Low Energy Module **GCY 42 (31)**.
- Entfernen Sie die Isolierung zwischen Knopfzelle und Bluetooth® Low Energy Module **GCY 42**.
- Schließen Sie die Abdeckung **(31)**, dass kein Schmutz eindringt.

► Entfernen Sie die Abdeckung für das Bluetooth® Low Energy Module GCY 42 am Elektrowerkzeug z. B. mit einem Schraubendreher oder einer großen Münze.

Durch den Einsatz von ungeeigneten Gegenständen kann die Elektronik oder die Abdeckung beschädigt werden.

Akku laden

- **Benutzen Sie nur die in den technischen Daten aufgeführten Ladegeräte.** Nur diese Ladegeräte sind auf den bei Ihrem Elektrowerkzeug verwendeten Li-Ionen-Akku abgestimmt.

Hinweis: Der Akku wird teilgeladen ausgeliefert. Um die volle Leistung des Akkus zu gewährleisten, laden Sie vor dem ersten Einsatz den Akku vollständig im Ladegerät auf.

Der Li-Ionen-Akku kann jederzeit aufgeladen werden, ohne die Lebensdauer zu verkürzen. Eine Unterbrechung des Ladevorganges schädigt den Akku nicht.

Der Li-Ionen-Akku ist durch die „Electronic Cell Protection (ECP)“ gegen Tiefentladung geschützt. Bei entladem Akku wird das Elektrowerkzeug durch eine Schutzschaltung abgeschaltet: Das Einsatzwerkzeug bewegt sich nicht mehr.

- **Drücken Sie nach dem automatischen Abschalten des Elektrowerkzeuges nicht weiter auf den Ein-/Aus-schalter.** Der Akku kann beschädigt werden.

Beachten Sie die Hinweise zur Entsorgung.



Akku entnehmen

Der Akku **(32)** verfügt über zwei Verriegelungsstufen, die verhindern sollen, dass der Akku beim unbeabsichtigten Drücken der Akku-Entriegelungstaste **(33)** herausfällt. So lange der Akku im Elektrowerkzeug eingesetzt ist, wird er durch eine Feder in Position gehalten.

Zur Entnahme des Akkus **(32)** drücken Sie die Entriegelungstaste **(33)** und ziehen den Akku aus dem Elektrowerkzeug. **Wenden Sie dabei keine Gewalt an.**

Akku-Ladezustandsanzeige

Die grünen LEDs der Akku-Ladezustandsanzeige zeigen den Ladezustand des Akkus an. Aus Sicherheitsgründen ist die Abfrage des Ladezustands nur bei Stillstand des Elektrowerkzeuges möglich.

Drücken Sie die Taste für die Ladezustandsanzeige  oder , um den Ladezustand anzuzeigen. Dies ist auch bei abgenommenem Akku möglich.

Leuchtet nach dem Drücken der Taste für die Ladezustandsanzeige keine LED, ist der Akku defekt und muss ausgetauscht werden.

Hinweis: Der Akku-Ladezustand wird auch am User Interface **(3)** angezeigt.

Akku-Typ GBA 18V...



LEDs	Kapazität
Dauerlicht 3× grün	60–100 %
Dauerlicht 2× grün	30–60 %
Dauerlicht 1× grün	5–30 %
Blinklicht 1× grün	0–5 %

Akku-Typ ProCORE18V...



LEDs	Kapazität
Dauerlicht 5× grün	80–100 %
Dauerlicht 4× grün	60–80 %
Dauerlicht 3× grün	40–60 %
Dauerlicht 2× grün	20–40 %
Dauerlicht 1× grün	5–20 %
Blinklicht 1× grün	0–5 %

Montage von Einzelteilen

- Entnehmen Sie alle mitgelieferten Teile vorsichtig aus ihrer Verpackung.
- Entfernen Sie sämtliches Packmaterial vom Elektrogerät und vom mitgelieferten Zubehör.

Feststellknopf montieren (siehe Bild a)

- Schrauben Sie den Feststellknopf **(12)** in die entsprechende Bohrung oberhalb des Hebels **(13)**.
- **Ziehen Sie den Feststellknopf (12) vor dem Sägen immer fest an.** Das Sägeblatt kann sich sonst im Werkstück verkanten.

Stationäre oder flexible Montage

- ▶ **Zur Gewährleistung einer sicheren Handhabung müssen Sie das Elektrowerkzeug vor dem Gebrauch auf einer ebenen und stabilen Arbeitsfläche (z. B. Werkbank) montieren.**

Montage auf eine Arbeitsfläche (siehe Bild b1)

- Befestigen Sie das Elektrowerkzeug mit einer geeigneten Schraubverbindung auf der Arbeitsfläche. Dazu dienen die Bohrungen (9).

oder

- Spannen Sie die Gerätefüße des Elektrowerkzeugs mit handelsüblichen Schraubzwingen an der Arbeitsfläche fest.

Montage auf einen Bosch-Arbeitstisch (siehe Bild b2)

(GTA 2500 W, GTA 2500 Compact, GTA 2600, GTA 3800)

Die GTA-Arbeitstische von Bosch bieten dem Elektrowerkzeug Halt auf jedem Untergrund durch höhenverstellbare Füße. Die Werkstückauflagen der Arbeitstische dienen der Unterstützung langer Werkstücke.

- ▶ **Lesen Sie alle dem Arbeitstisch beigefügten Warnhinweise und Anweisungen.** Versäumnisse bei der Einhaltung der Warnhinweise und Anweisungen können elektrischen Schlag, Brand und/oder schwere Verletzungen zur Folge haben.
- ▶ **Bauen Sie den Arbeitstisch korrekt auf, bevor Sie das Elektrowerkzeug montieren.** Einwandfreier Aufbau ist wichtig, um das Risiko eines Zusammenbrechens zu verhindern.
- Montieren Sie das Elektrowerkzeug in der Transportstellung auf den Arbeitstisch.

Staub-/Späneabsaugung

Stäube von Materialien wie bleihaltigem Anstrich, einigen Holzarten, Mineralien und Metall können gesundheitsschädlich sein. Berühren oder Einatmen der Stäube können allergische Reaktionen und/oder Atemwegserkrankungen des Benutzers oder in der Nähe befindlicher Personen hervorrufen. Bestimmte Stäube wie Eichen- oder Buchenstaub gelten als krebserzeugend, besonders in Verbindung mit Zusatzstoffen zur Holzbehandlung (Chromat, Holzschutzmittel). Asbesthaltiges Material darf nur von Fachleuten bearbeitet werden.

- Benutzen Sie möglichst eine für das Material geeignete Staubabsaugung.
- Sorgen Sie für gute Belüftung des Arbeitsplatzes.
- Es wird empfohlen, eine Atemschutzmaske mit Filterklasse P2 zu tragen.

Beachten Sie in Ihrem Land gültige Vorschriften für die zu bearbeitenden Materialien.

- ▶ **Vermeiden Sie Staubansammlungen am Arbeitsplatz.** Stäube können sich leicht entzünden.

Die Staub-/Späneabsaugung kann durch Staub, Späne oder durch Bruchstücke des Werkstücks blockiert werden.

- Schalten Sie das Elektrowerkzeug aus und entnehmen Sie den Akku.
- Warten Sie, bis das Sägeblatt komplett zum Stillstand gekommen ist.
- Ermitteln Sie die Ursache der Blockade und beheben Sie diese.

Fremdabsaugung

Zur Absaugung können Sie an den Absaugadapter (26) auch einen Staubsaugerschlauch (Ø 35 mm) anschließen.

- Verbinden Sie den Staubsaugerschlauch mit dem Absaugadapter (26).

Der Staubsauger muss für den zu bearbeitenden Werkstoff geeignet sein.

Verwenden Sie beim Absaugen von besonders gesundheitsgefährdenden, krebserzeugenden oder trockenen Stäuben einen Spezialsauger.

Absaugadapter reinigen

Zur Gewährleistung einer optimalen Absaugung muss der Absaugadapter (26) regelmäßig gereinigt werden.

- Ziehen Sie den Absaugadapter (26) drehend vom Spanauswurf (24) ab.
- Entfernen Sie Bruchstücke des Werkstücks und Späne.
- Drücken Sie den Absaugadapter wieder drehend auf den Spanauswurf, bis er über dem Haltering des Spanauswurfs einrastet.

Sägeblatt wechseln

- ▶ **Nehmen Sie den Akku vor allen Arbeiten am Elektrowerkzeug (z.B. Wartung, Werkzeugwechsel etc.) sowie bei dessen Transport und Aufbewahrung aus dem Elektrowerkzeug.** Bei unbeabsichtigtem Betätigen des Ein-/Ausschalters besteht Verletzungsgefahr.
- ▶ **Tragen Sie bei der Montage des Sägeblattes Schutzhandschuhe.** Bei der Berührung des Sägeblattes besteht Verletzungsgefahr.

Verwenden Sie nur Sägeblätter, deren maximal zulässige Geschwindigkeit höher ist als die Leerlaufdrehzahl Ihres Elektrowerkzeugs.

Verwenden Sie nur Sägeblätter, die den in dieser Betriebsanleitung angegebenen Kenndaten entsprechen und nach EN 847-1 geprüft und entsprechend gekennzeichnet sind.

Verwenden Sie nur Sägeblätter, die vom Hersteller dieses Elektrowerkzeugs empfohlen wurden und die für das Material, das Sie bearbeiten wollen, geeignet sind. Dies verhindert eine Überhitzung der Sägezähne beim Sägen.

Montage mit Innensechskantschraube (siehe Bilder c1–c4)

Sägeblatt ausbauen

- Bringen Sie das Elektrowerkzeug in Arbeitsstellung.
- Schwenken Sie die Pendelschutzhaube (5) nach hinten und halten Sie die Pendelschutzhaube in dieser Position.
- Drehen Sie die Innensechskantschraube (54) mit dem Innensechskantschlüssel (4 mm) (17) und drücken Sie gleichzeitig die Spindelarretierung (53), bis diese einrastet.

- Halten Sie die Spindelarretierung (53) gedrückt und drehen Sie die Innensechskantschraube (54) im Uhrzeigersinn heraus (Linksgewinde!).
- Nehmen Sie den Spannflansch (55) ab.
- Entnehmen Sie das Sägeblatt (44).
- Führen Sie die Pendelschutzhaube langsam wieder nach unten.

Sägeblatt einbauen

- ▶ **Beachten Sie beim Einbau, dass die Schneiderichtung der Zähne (Pfeilrichtung auf dem Sägeblatt) mit der Pfeilrichtung auf der Schutzhaube übereinstimmt!**

Falls erforderlich, reinigen Sie vor dem Einbau alle zu montierenden Teile.

- Schwenken Sie die Pendelschutzhaube (5) nach hinten und halten Sie die Pendelschutzhaube in dieser Position.
- Setzen Sie das neue Sägeblatt auf den inneren Spannflansch (56).
- Setzen Sie den Spannflansch (55) und die Innensechskantschraube (54) auf. Drücken Sie die Spindelarretierung (53), bis diese einrastet, und ziehen Sie die Innensechskantschraube gegen den Uhrzeigersinn fest.
- Führen Sie die Pendelschutzhaube langsam wieder nach unten.

Montage mit SDS-Bolzen (siehe Bild d)

- ▶ **Bei vertikalen Gehrungsschnitten und der Verwendung des SDS-Bolzens (23) müssen Sie vor dem Sägen durch eine passende Einstellung des Tiefenanschlags (28) sicherstellen, dass der SDS-Bolzen zu keiner Zeit die Werkstückoberfläche berühren kann.** Dies verhindert, dass der SDS-Bolzen und/oder das Werkstück beschädigt werden.

Sägeblatt ausbauen

- Bringen Sie das Elektrowerkzeug in Arbeitsstellung.
- Schwenken Sie die Pendelschutzhaube (5) nach hinten und halten Sie die Pendelschutzhaube in dieser Position.
- Drehen Sie den SDS-Bolzen (23) und drücken Sie gleichzeitig die Spindelarretierung (53), bis diese einrastet.
- Halten Sie die Spindelarretierung (53) gedrückt und schrauben Sie den SDS-Bolzen (23) im Uhrzeigersinn ab (Linksgewinde!).
- Nehmen Sie den Spannflansch (55) ab.
- Entnehmen Sie das Sägeblatt (44).
- Führen Sie die Pendelschutzhaube langsam wieder nach unten.

Sägeblatt einbauen

- ▶ **Beachten Sie beim Einbau, dass die Schneiderichtung der Zähne (Pfeilrichtung auf dem Sägeblatt) mit der Pfeilrichtung auf der Schutzhaube übereinstimmt!**

Falls erforderlich, reinigen Sie vor dem Einbau alle zu montierenden Teile.

- Schwenken Sie die Pendelschutzhaube (5) nach hinten und halten Sie die Pendelschutzhaube in dieser Position.
- Setzen Sie das neue Sägeblatt auf den inneren Spannflansch (56).

- Setzen Sie den Spannflansch (55) und den SDS-Bolzen (23) auf. Drücken Sie die Spindelarretierung (53), bis diese einrastet, und ziehen Sie den SDS-Bolzen gegen den Uhrzeigersinn fest.
- Führen Sie die Pendelschutzhaube langsam wieder nach unten.

Betrieb

- ▶ **Nehmen Sie den Akku vor allen Arbeiten am Elektrowerkzeug (z.B. Wartung, Werkzeugwechsel etc.) sowie bei dessen Transport und Aufbewahrung aus dem Elektrowerkzeug.** Bei unbeabsichtigtem Betätigen des Ein-/Ausschalters besteht Verletzungsgefahr.

Transportsicherung (siehe Bild A)

Die Transportsicherung (35) ermöglicht Ihnen eine leichtere Handhabung des Elektrowerkzeugs beim Transport zu verschiedenen Einsatzorten.

Elektrowerkzeug entsichern (Arbeitsstellung)

- Drücken Sie den Gleitarm (34) am Handgriff (1) etwas nach unten, um die Transportsicherung (35) zu entlasten.
- Ziehen Sie die Transportsicherung (35) ganz nach außen.
- Führen Sie den Gleitarm (34) langsam nach oben.

Elektrowerkzeug sichern (Transportstellung)

- Schieben Sie den Gleitarm (34) ganz nach hinten und sichern Sie ihn in dieser Position.
- Führen Sie den Gleitarm so weit nach unten, bis sich die Transportsicherung (35) ganz nach innen drücken lässt.

Weitere Hinweise: (siehe „Transport (siehe Bild Z)“, Seite 32)

Gleitarm arretieren

Der Gleitmechanismus des Gleitarms (34) kann mithilfe des Klemmhebels (25) arretiert werden. Dabei sind zwei Positionen des Gleitarms möglich:

- Gleitarm ganz nach hinten geschoben (für Kappschnitte)
- Gleitarm ganz nach vorn gezogen (für eine kompakte Transportstellung)

Gleitarm entsichern (siehe Bild B1)

Nach dem Entsichern des Gleitarms (34) ist der komplette Gleitmechanismus einsatzfähig.

- Drücken Sie den Klemmhebel (25) bis zum Anschlag nach unten.
- Der Klemmkeil des Klemmhebels gibt die beiden unteren Gelenkteile des Gleitarms frei.

Gleitarm sichern (siehe Bild B2)

Gleitarm ganz nach hinten geschoben:

- Schieben Sie den Gleitarm (34) bis zum Anschlag nach hinten.
- Die beiden oberen Gelenkteile des Gleitarms stehen jetzt aufrecht und sind geschlossen.

- Ziehen Sie den Klemmhebel **(25)** nach oben, bis der Klemmkeil zwischen den beiden unteren Gelenkteilen des Gleitarms positioniert ist.
- Der ganz nach hinten geschobene Gleitarm **(34)** ist dadurch arretiert.

Gleitarm ganz nach vorn gezogen:

- Ziehen Sie den Gleitarm **(34)** bis zum Anschlag nach vorn.
- Der Gleitmechanismus ist nun komplett ausgefahren.
- Ziehen Sie den Klemmhebel **(25)** nach oben, bis der Klemmkeil zwischen den beiden unteren Gelenkteilen des Gleitarms positioniert ist.
- Der ganz nach vorn gezogene Gleitarm **(34)** ist dadurch arretiert.

Anschlagschiene verschieben (siehe Bilder D–E)

Beim Sägen von horizontalen und/oder vertikalen Gehrungswinkeln müssen Sie je nach Schnittrichtung die linke oder rechte verstellbare Anschlagschiene **(6)** nach außen ziehen bzw. ganz entfernen.

vertikaler Gehrungswinkel	horizontaler Gehrungswinkel	
0°– 47° (links)	≤ 44° (rechts/links)	<ul style="list-style-type: none"> – Lösen Sie die Arretierschraube (58). – Ziehen Sie die linke verstellbare Anschlagschiene (6) ganz nach außen.
0°– 47° (links)	≥ 45° (rechts/links)	<ul style="list-style-type: none"> – Lösen Sie die Arretierschraube (58). – Ziehen Sie die linke verstellbare Anschlagschiene (6) ganz nach außen. – Heben Sie die verstellbare Anschlagschiene nach oben weg. – Entfernen Sie die Arretierschraube (58).
0°– 47° (rechts)	≤ 44° (rechts/links)	<ul style="list-style-type: none"> – Lösen Sie die Arretierschraube (58). – Ziehen Sie die rechte verstellbare Anschlagschiene (6) ganz nach außen.
0°– 47° (rechts)	≥ 45° (rechts/links)	<ul style="list-style-type: none"> – Heben Sie die verstellbare Anschlagschiene nach oben weg.

Dämpfung des Gleitarms einstellen (siehe Bild F)

Der Gleitmechanismus des Gleitarms **(34)** ist werkseitig vor-eingestellt und ist bei Auslieferung des Elektrowerkzeugs nicht gedämpft.

Sie können die Dämpfung des Gleitmechanismus individuell am Dämpfer **(59)** einstellen:

hart – kontrolliertere Arbeitsbewegungen;

weich – schnelle Sägeschnitte.

- Lösen Sie die beiden Stellschrauben **(60)** mit dem Innensechskantschlüssel **(4 mm)** **(17)** für eine **weichere** Dämpfung
- *oder*
- ziehen Sie die beiden Stellschrauben **(60)** fester an für eine **härtere** Dämpfung.

Werkstück befestigen (siehe Bild G)

Zur Gewährleistung einer optimalen Arbeitssicherheit müssen Sie das Werkstück immer festspannen.

Bearbeiten Sie keine Werkstücke, die zu klein zum Festspannen sind.

- Drücken Sie das Werkstück fest gegen die Anschlagschiene **(7)** und **(6)**.

Arbeitsvorbereitung

Sägetisch verlängern (siehe Bild C)

Lange Werkstücke müssen am freien Ende unterlegt oder abgestützt werden.

Der Sägetisch kann mithilfe der Sägetischverlängerungen **(8)** nach links und rechts vergrößert werden.

- Klappen Sie den Klemmhebel **(57)** nach innen.
- Ziehen Sie die Sägetischverlängerung **(8)** bis zur gewünschten Länge nach außen (maximal 250 mm).
- Zur Fixierung der Sägetischverlängerung drücken Sie den Klemmhebel **(57)** wieder nach außen.

- Stecken Sie die mitgelieferte Schraubzwinge **(19)** in eine der dafür vorgesehenen Bohrungen **(61)**.

- Lösen Sie die Flügelschraube **(61)** und passen Sie die Schraubzwinge dem Werkstück an. Ziehen Sie die Flügelschraube wieder fest.

- Ziehen Sie die Gewindestange **(63)** fest an und fixieren Sie somit das Werkstück.

Werkstück lösen

- Zum Lösen der Schraubzwinge drehen Sie die Gewindestange **(63)** gegen den Uhrzeigersinn.

Horizontale Gehrungswinkel einstellen

Horizontale Standard-Gehrungswinkel einstellen (siehe Bild H)

Zum schnellen und präzisen Einstellen von oft verwendeten horizontalen Gehrungswinkeln sind am Sägetisch-Einkerbungen **(15)** vorgesehen:

links	rechts
0°	
45°; 31,6°; 22,5°; 15°	15°; 22,5°; 31,6°; 45°; 60°

- Lösen Sie den Feststellknäuf (12), falls dieser angezogen ist.
- Ziehen Sie den Hebel (13) und drehen Sie den Säge Tisch (42) bis zur gewünschten Einkerbung nach links oder rechts.
- Lassen Sie den Hebel wieder los. Der Hebel muss spürbar in die Einkerbung einrasten.
- Ziehen Sie den Feststellknäuf (12) wieder an.

Beliebige horizontale Gehrungswinkel einstellen (siehe Bild I)

Der horizontale Gehrungswinkel kann in einem Bereich von 52° (linksseitig) bis 60° (rechtsseitig) eingestellt werden.

- Lösen Sie den Feststellknäuf (12), falls dieser angezogen ist.
- Ziehen Sie den Hebel (13) und drücken Sie gleichzeitig die Arretierklammer (11), bis diese in der dafür vorgesehenen Nut einrastet. Dadurch wird der Säge Tisch frei beweglich.
- Drehen Sie den Säge Tisch (42) am Feststellknäuf nach links oder rechts, bis der Winkelanzeiger (64) den gewünschten horizontalen Gehrungswinkel anzeigt.
- Ziehen Sie den Feststellknäuf (12) wieder an.
- Um den Hebel (13) wieder zu lösen (zum Einstellen von horizontalen Standard-Gehrungswinkeln), ziehen Sie den Hebel nach oben. Die Arretierklammer (11) springt in ihre ursprüngliche Position zurück und der Hebel (13) kann wieder in die Einkerbungen (15) einrasten.

Vertikale Gehrungswinkel einstellen

Der vertikale Gehrungswinkel kann in einem Bereich von 47° (linksseitig) bis 47° (rechtsseitig) eingestellt werden.

Zum schnellen und präzisen Einstellen von oft verwendeten vertikalen Gehrungswinkeln sind Anschläge für die Winkel 0°, 22,5° und 45° und 47° vorgesehen.

Linken vertikalen Gehrungswinkelbereich einstellen (45° bis 0°)

L

- Ziehen Sie die linke verstellbare Anschlagsschiene (6) ganz nach außen.
- Lösen Sie den Spanngriff (14).
- Schwenken Sie den Gleitarm (34) am Handgriff (1) nach links, bis der Winkelanzeiger (37) den gewünschten vertikalen Gehrungswinkel anzeigt.
- Halten Sie den Gleitarm (34) in dieser Stellung und ziehen Sie den Spanngriff (14) wieder fest. Die Klemmkraft des Spanngriffs muss die Stellung des Gleitarms bei jedem beliebigen vertikalen Gehrungswinkel sicher halten.

Rechten vertikalen Gehrungswinkelbereich einstellen (0° bis 45°) (siehe Bild J)

45° R

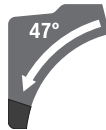
- Ziehen Sie die rechte verstellbare Anschlagsschiene (6) ganz nach außen.
- Lösen Sie den Spanngriff (14).
- Kippen Sie den Gleitarm (34) am Handgriff (1) aus der 0°-Position leicht nach links und drehen Sie den Drehknäuf (43), bis der gewünschte vertikale Gehrungswinkelbereich angezeigt wird.
- Schwenken Sie den Gleitarm (34) am Handgriff (1) nach rechts, bis der Winkelanzeiger (21) den gewünschten Gehrungswinkel anzeigt.
- Halten Sie den Gleitarm (34) in dieser Stellung und ziehen Sie den Spanngriff (14) wieder fest. Die Klemmkraft des Spanngriffs muss die Stellung des Gleitarms bei jedem beliebigen vertikalen Gehrungswinkel sicher halten.

Vertikalen Standard-Gehrungswinkel 0° einstellen

Damit der vertikale Standard-Gehrungswinkel 0° leicht wieder eingestellt werden kann, rastet der Drehknäuf (43) in den linken vertikalen Gehrungswinkelbereich ein.

- Schwenken Sie den Gleitarm (34) von rechts über die 0°-Position.

Gesamten vertikalen Gehrungswinkelbereich einstellen (-47° bis +47°)



- Ziehen Sie beide verstellbaren Anschlagsschienen (6) ganz nach außen.
- Lösen Sie den Spanngriff (14).
- Kippen Sie den Gleitarm (34) am Handgriff (1) aus der 0°-Position leicht nach links und drehen Sie den Drehknäuf (43), bis der gewünschte vertikale Gehrungswinkelbereich angezeigt wird.
- Schwenken Sie den Gleitarm (34) am Handgriff (1) nach links oder rechts, bis der Winkelanzeiger (37) oder (21) den gewünschten vertikalen Gehrungswinkel anzeigt.
- Halten Sie den Gleitarm (34) in dieser Stellung und ziehen Sie den Spanngriff (14) wieder fest. Die Klemmkraft des Spanngriffs muss die Stellung des Gleitarms bei jedem beliebigen vertikalen Gehrungswinkel sicher halten.

Vertikalen Standard-Gehrungswinkel 22,5° einstellen (siehe Bild K)

Ziehen Sie den Einstellknopf (38) ganz nach außen und drehen Sie ihn um 90°. Dann schwenken Sie den Gleitarm (34) am Handgriff (1), bis der Gleitarm hörbar einrastet.

Inbetriebnahme

Akku einsetzen

- Verwenden Sie nur original Bosch Li-Ionen-Akkus mit der auf dem Typenschild Ihres Elektrowerkzeugs an-

gegebenen Spannung. Der Gebrauch von anderen Akkus kann zu Verletzungen und Brandgefahr führen.

- Schieben Sie den geladenen Akku **(32)** in den Akkuschacht des Elektrowerkzeugs hinein, bis der Akku sicher verriegelt ist.

Einschalten (siehe Bild L)

- Zum **Einschalten** des Elektrowerkzeugs schieben Sie **zuerst** die Einschaltsperrleiste **(2)** zur Mitte und drücken **anschließend** den Ein-/Ausschalter **(65)** und halten ihn gedrückt.

Hinweis: Aus Sicherheitsgründen kann der Ein-/Ausschalter **(65)** nicht arretiert werden, sondern muss während des Betriebes ständig gedrückt bleiben.

Ausschalten

- Zum **Ausschalten** lassen Sie den Ein-/Ausschalter **(65)** los.

ECO-Modus

Wenn das Elektrowerkzeug im energiesparenden ECO-Modus betrieben wird, kann sich die Laufzeit des Akkus um bis zu 20 % verlängern.

Zustandsanzeigen

Akku-Ladezustandsanzeige (User Interface) (46)	Bedeutung/Ursache	Lösung
grün (2 bis 5 Balken)	Akku geladen	–
gelb (1 Balken)	Akku fast leer	Akku bald tauschen bzw. laden
rot (1 Balken)	Akku leer	Akku tauschen bzw. laden

Anzeige Temperatur (52)	Bedeutung/Ursache	Lösung
gelb	Kritische Temperatur ist erreicht (Motor, Elektronik, Akku)	Elektrowerkzeug im Leerlauf laufen und abkühlen lassen
rot	Elektrowerkzeug ist überhitzt und schaltet aus	Elektrowerkzeug abkühlen lassen

Anzeige Status Elektrowerkzeug (51)	Bedeutung/Ursache	Lösung
grün	Status OK	–
gelb	Kritische Temperatur ist erreicht oder Akku fast leer	Elektrowerkzeug im Leerlauf laufen und abkühlen lassen oder Akku bald tauschen bzw. laden
rot	Elektrowerkzeug ist überhitzt oder Akku leer	Elektrowerkzeug abkühlen lassen oder Akku tauschen bzw. laden
rot blinkend	Wiederanlaufschutz hat ausgelöst	Elektrowerkzeug aus- und wieder einschalten, ggf. Akku entfernen und wieder einsetzen.

Connectivity-Funktionen

In Verbindung mit dem *Bluetooth*® Low Energy Module **GCY 42** stehen folgende Connectivity-Funktionen für das Elektrowerkzeug zur Verfügung:

- Registrierung und Personalisierung
- Statusprüfung, Ausgabe von Warnmeldungen
- Allgemeine Informationen und Einstellungen
- Verwaltung

Wenn der ECO-Modus aktiv ist, wird in der Anzeige Drehzahlstufe/Modus **(49)** das Symbol **E** angezeigt. Zusätzlich leuchtet die Anzeige ECO-Modus **(47)**.

User Interface

Das User Interface **(3)** dient zur Drehzahlvorwahl sowie zur Zustandsanzeige des Elektrowerkzeugs.

Drehzahlvorwahl

Es sind ein Eco-Modus und 3 Drehzahlstufen voreingestellt. Mit der Taste zur Drehzahlvorwahl **(48)** können Sie die benötigte Drehzahl auch während des Betriebes vorwählen.

Drehzahlstufe	Drehzahl [min ⁻¹]
Eco	2550
1	3000
2	3500
3	4000

- Einstellung der Drehzahlstufen

Für Informationen zum *Bluetooth*® Low Energy Module **GCY 42** lesen Sie die zugehörige Bedienungsanleitung.

Mittels *Bluetooth*®-Funktechnologie können im Fall eines verbundenen mobilen Endgerätes dort in Abhängigkeit der Anzeige **Status Elektrowerkzeug** weitere Informationen verfügbar sein.

Arbeitshinweise

Allgemeine Sägehinweise

- ▶ **Ziehen Sie den Feststellknopf (12) und den Spanngriff (14) vor dem Sägen immer fest an.** Das Sägeblatt kann sich sonst im Werkstück verkanten.
- ▶ **Ziehen Sie den Feststellknopf (12) und den Klemmhebel vor dem Sägen immer fest an.** Das Sägeblatt kann sich sonst im Werkstück verkanten.
- ▶ **Bei allen Schnitten müssen Sie zuerst sicherstellen, dass das Sägeblatt zu keiner Zeit die Anschlagschiene, Schraubzwingen oder sonstige Geräteteile berühren kann. Entfernen Sie eventuell montierte Hilfsanschläge oder passen Sie sie entsprechend an.**
- ▶ **Das Elektrowerkzeug mit eingesetztem Bluetooth® Low Energy Module GCY 42 ist mit einer Funkschnittstelle ausgestattet. Lokale Betriebseinschränkungen, z.B. in Flugzeugen oder Krankenhäusern, sind zu beachten.**
- ▶ **In Bereichen, in denen die Bluetooth®-Funkttechnologie nicht verwendet werden darf, müssen das Bluetooth® Low Energy Module GCY 42 und die Knopfzelle entnommen werden.**

Lange und schwere Werkstücke müssen am freien Ende unterlegt oder abgestützt werden.

Bearbeiten Sie keine verzogenen Werkstücke. Das Werkstück muss immer eine gerade Kante zum Anlegen an die Anschlagschiene haben.

Sägen Sie nur Werkstoffe, die im bestimmungsgemäßen Gebrauch zugelassen sind.

Schützen Sie das Sägeblatt vor Schlag und Stoß. Setzen Sie das Sägeblatt keinem seitlichen Druck aus.

Stellen Sie sicher, dass die Pendelschutzhaube ordnungsgemäß funktioniert und sich frei bewegen kann. Beim Führen des Werkzeugarms nach unten muss sich die Pendelschutzhaube öffnen. Beim Führen des Werkzeugarms nach oben muss sich die Pendelschutzhaube über dem Sägeblatt wieder schließen und in der obersten Position des Werkzeugarms arretieren.

Schnittlinie kennzeichnen (siehe Bild M)

Zwei Laserstrahlen zeigen Ihnen die Schnittlinie des Sägeblatts an. Dadurch können Sie das Werkstück zum Sägen exakt positionieren, ohne die Pendelschutzhaube zu öffnen.

- Schalten Sie dazu die Laserstrahlen ein, indem Sie den Ein-/Ausschalter (65) kurz antippen, ohne die Einschaltsperrle (2) zu drücken.
- Richten Sie Ihre Markierung auf dem Werkstück zwischen den beiden Laserlinien aus.

Hinweis: Prüfen Sie vor dem Sägen, ob die Schnittlinie noch korrekt angezeigt wird (siehe „Laser justieren“, Seite 30). Die Laserstrahlen können sich z. B. durch die Vibrationen bei intensivem Gebrauch verstellen.

Position des Bedieners (siehe Bild N)

- ▶ **Stellen Sie sich nicht in einer Linie mit dem Sägeblatt vor das Elektrowerkzeug, sondern immer seitlich ver-**

setzt vom Sägeblatt. Damit ist Ihr Körper vor einem möglichen Rückschlag geschützt.

- Halten Sie Hände, Finger und Arme vom rotierenden Sägeblatt fern.
- Überkreuzen Sie Ihre Hände nicht vor dem Werkzeugarm.

Einlegeplatten auswechseln (siehe Bild O)

Die Einlegeplatten (10) können nach längerem Gebrauch des Elektrowerkzeugs verschleifen.

Wechseln Sie defekte Einlegeplatten aus.

- Bringen Sie das Elektrowerkzeug in Arbeitsstellung.
- Schrauben Sie die Schrauben (66) mit dem Innensechskantschlüssel (18) heraus und entnehmen Sie die alten Einlegeplatten.
- Legen Sie die neue rechte Einlegeplatte ein.
- Schrauben Sie die Einlegeplatte mit den Schrauben (66) möglichst weit rechts an, sodass auf der ganzen Länge der möglichen Zugbewegung das Sägeblatt nicht mit der Einlegeplatte in Berührung kommt.
- Wiederholen Sie die Arbeitsschritte analog für die neue linke Einlegeplatte.

Zulässige Werkstückmaße

Horizontaler Geh-rungswinkel	Vertikaler Geh-rungswinkel	Höhe x Breite [mm]
0°	0°	104 x 341 45 x 400 ^{A)} 120 x 200 ^{B)} 180 x 40
45° (links)	0°	104 x 240 180 x 20
0°	45° (links)	60 x 341
0°	45° (rechts)	40 x 341
45°	45° (links)	60 x 240
45°	45° (rechts)	40 x 240

A) mit horizontalem Distanzanschlag (Höhe x Breite: 60 mm x 400 mm)

B) mit vertikalem Distanzanschlag (Höhe x Breite: 72 mm x 50 mm)

Minimale Werkstücke (= alle Werkstücke, die mit der mitgelieferten Schraubzwinde (19) links oder rechts vom Sägeblatt festgespannt werden können): 160 mm x 35 mm (Länge x Breite)

Maximale Schnitttiefe (0°/0°): 120 mm

Sägen

Sägen ohne Zugbewegung (Kappen) (siehe Bild P)

- Schieben Sie den Gleitarm (34) ganz nach hinten und sichern Sie ihn in dieser Position. Stellen Sie sicher, dass der Tiefenanschlag (28) ganz nach innen gedrückt ist und die Justierschraube (27) beim Bewegen des Gleitarms ohne den Tiefenanschlag zu berühren durch die Aussparung passt.
- Spannen Sie das Werkstück entsprechend den Abmessungen fest.

- Bei Bedarf stellen Sie die gewünschten Gehrungswinkel (horizontal und/oder vertikal) ein.
- Schalten Sie das Elektrowerkzeug ein.
- Führen Sie den Gleitarm (34) mit dem Handgriff (1) langsam nach unten.
- Sägen Sie das Werkstück mit gleichmäßigem Vorschub durch.
- Schalten Sie das Elektrowerkzeug aus und warten Sie, bis das Sägeblatt komplett zum Stillstand gekommen ist.
- Führen Sie den Gleitarm (34) langsam nach oben.

Sägen mit Zugbewegung (siehe Bild Q)

► **Halten Sie den Handgriff vor dem Einschalten und während des gesamten Sägevorgangs gut fest. Führen Sie beim Sägen eine kontrollierte Bewegung mit dem Gleitarm durch.** Ein Moment der Unachtsamkeit kann durch den extrem leichtgängigen Gleitarm zu ernsthaften Verletzungen führen.

- Entsihern Sie den Gleitarm (34). Überprüfen Sie durch Ausziehen und Zurückschieben des Gleitarms (34), ob der komplette Gleitmechanismus einsatzfähig ist.
- Spannen Sie das Werkstück entsprechend den Abmessungen fest.
- Bei Bedarf stellen Sie die gewünschten Gehrungswinkel (horizontal und/oder vertikal) ein.
- Ziehen Sie den Gleitarm (34) mit dem Handgriff (1) so weit von der Anschlagschiene (7) weg, bis das Sägeblatt vor dem Werkstück ist.
- Schalten Sie das Elektrowerkzeug ein.
- Führen Sie den Gleitarm (34) mit dem Handgriff (1) langsam nach unten.
- Drücken Sie nun den Gleitarm (34) in Richtung Anschlagsschiene (7) und sägen Sie das Werkstück mit gleichmäßigem Vorschub durch.
- Schalten Sie das Elektrowerkzeug aus und warten Sie, bis das Sägeblatt komplett zum Stillstand gekommen ist.
- Führen Sie den Gleitarm (34) langsam nach oben.

Gleich lange Werkstücke sägen (siehe Bild R)

Zum einfachen Sägen von gleich langen Werkstücken können Sie den Längensschlag (40) (Zubehör) verwenden. Sie können den Längensschlag an beide Seiten der Säge-tischverlängerung (8) montieren.

- Lösen Sie die Arretierschraube (39) und klappen Sie den Längensschlag (40) über die Klemmschraube (67).
- Ziehen Sie die Arretierschraube (39) wieder fest.
- Stellen Sie die Säge-tischverlängerung (8) auf die gewünschte Länge ein.

Tiefenanschlag einstellen (Nut sägen) (siehe Bild S)

Der Tiefenanschlag muss verstellt werden, wenn Sie eine Nut sägen oder einen Distanzanschlag verwenden wollen.

- Schwenken Sie den Tiefenanschlag (28) nach außen.
- Schwenken Sie den Gleitarm (34) am Handgriff (1) in die gewünschte Position.

- Verdrehen Sie die Justierschraube (27), bis das Schraubenende den Tiefenanschlag (28) berührt.
- Führen Sie den Gleitarm (34) langsam nach oben.

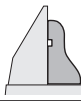

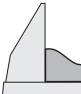

Sonderwerkstücke

Beim Sägen von gebogenen oder runden Werkstücken müssen Sie diese besonders gegen Verrutschen sichern. An der Schnittlinie darf kein Spalt zwischen Werkstück, Anschlagsschiene und Säge-tisch entstehen.

Falls erforderlich, müssen Sie spezielle Halterungen anfertigen.

Profileleisten bearbeiten

Profileleisten können Sie auf zwei verschiedene Arten bearbeiten:

Positionierung des Werkstücks	Bodenleiste	Deckenleiste
– gegen die Anschlagsschiene angestellt		
– flach liegend auf dem Säge-tisch		

Des Weiteren können Sie abhängig von der Breite der Profileiste die Schnitte mit oder ohne Zugbewegung ausführen.

Probieren Sie den eingestellten Gehrungswinkel (horizontal und/oder vertikal) immer zuerst an einem Abfallholz aus.

Grundeinstellungen prüfen und einstellen

Zur Gewährleistung präziser Schnitte müssen Sie nach intensivem Gebrauch die Grundeinstellungen des Elektrowerkzeugs überprüfen und gegebenenfalls einstellen.

Dazu benötigen Sie Erfahrung und entsprechendes Spezialwerkzeug.

Eine Bosch-Kundendienststelle führt diese Arbeit schnell und zuverlässig aus.

Laser justieren

Hinweis: Zum Testen der Laserfunktion muss das Elektrowerkzeug an die Stromversorgung angeschlossen sein.

► **Betätigen Sie während des Justierens des Lasers (z. B. beim Bewegen des Werkzeugarms) niemals den Ein-/Ausschalter.** Ein unabsichtliches Starten des Elektrowerkzeugs kann zu Verletzungen führen.

- Bringen Sie das Elektrowerkzeug in Arbeitsstellung.
- Drehen Sie den Säge-tisch (42) bis zur Einkerbung (15) für 0°. Der Hebel (13) muss spürbar in die Einkerbung einrasten.

Überprüfen (siehe Bild T1)

- Zeichnen Sie auf ein Werkstück eine gerade Schnittlinie.
- Führen Sie den Gleitarm (34) mit dem Handgriff (1) langsam nach unten.
- Richten Sie das Werkstück so aus, dass die Zähne des Sägeblatts mit der Schnittlinie fluchten.

- Halten Sie das Werkstück in dieser Position fest und führen Sie den Gleitarm langsam wieder nach oben.
- Spannen Sie das Werkstück fest.
- Schalten Sie die Laserstrahlen mit dem Schalter ein.

Die Laserstrahlen müssen auf der gesamten Länge links und rechts im selben Abstand von der aufgezeichneten Schnittlinie auf dem Werkstück sein, auch wenn der Gleitarm nach unten geführt wird.

Einstellen (siehe Bild T2)

1. Einstellen des rechten Laserstrahls:

- Drehen Sie die rechte Stellschraube (68) mit dem Innensechskantschlüssel (18), bis der rechte Laserstrahl auf der gesamten Länge mit der aufgezeichneten Schnittlinie auf dem Werkstück bündig ist.
Dabei wird der linke Laserstrahl mitbewegt.

Eine Drehung gegen den Uhrzeigersinn bewegt den Laserstrahl von links nach rechts, eine Drehung im Uhrzeigersinn bewegt den Laserstrahl von rechts nach links.

2. Einstellen des linken Laserstrahls:

- Drehen Sie die linke Stellschraube (68) mit dem Innensechskantschlüssel (18), bis der linke Laserstrahl denselben Abstand zur aufgezeichneten Schnittlinie auf dem Werkstück hat wie der rechte Laserstrahl.

Eine Drehung gegen den Uhrzeigersinn bewegt den Laserstrahl von links nach rechts, eine Drehung im Uhrzeigersinn bewegt den Laserstrahl von rechts nach links.

Vertikalen Standard-Gehrungswinkel 0° einstellen

- Bringen Sie das Elektrowerkzeug in Transportstellung.
- Drehen Sie den Sägefisch (42) bis zur Einkerbung (15) für 0°. Der Hebel (13) muss spürbar in die Einkerbung einrasten.

Überprüfen (siehe Bild U1)

- Stellen Sie eine Winkellehre auf 90° ein und stellen Sie sie auf den Sägefisch (42).

Der Schenkel der Winkellehre muss mit dem Sägeblatt (44) auf der ganzen Länge bündig sein.

Einstellen (siehe Bild U2)

- Lösen Sie den Spanngriff (14).
- Lösen Sie die beiden Stellschrauben (69) (mindestens 1 Umdrehung) mit einem Steckschlüssel (10 mm).
- Lösen Sie die Stellschraube (71) (ca. 3 Umdrehungen) mit dem Innensechskantschlüssel (4 mm) (17).
- Drehen Sie die Stellschraube (70) mit dem Innensechskantschlüssel (4 mm) (17) so weit ein oder heraus, bis der Schenkel der Winkellehre mit dem Sägeblatt auf der ganzen Länge bündig ist.
- Ziehen Sie den Spanngriff (14) wieder fest. Danach ziehen Sie zuerst die Stellschraube (71) und dann die Stellschrauben (69) wieder fest.

Falls die Winkelanzeiger (37) und (21) nach dem Einstellen nicht in einer Linie mit den 0°-Marken der Skala (36) sind, lösen Sie die Befestigungsschrauben der Winkelanzeiger mit einem Kreuzschlitzschraubendreher und richten die Winkelanzeiger entlang den 0°-Marken aus.

Vertikalen Standard-Gehrungswinkel 45° (links) einstellen

- Bringen Sie das Elektrowerkzeug in Arbeitsstellung.
- Drehen Sie den Sägefisch (42) bis zur Einkerbung (15) für 0°. Der Hebel (13) muss spürbar in die Einkerbung einrasten.
- Ziehen Sie die linke verstellbare Anschlagsschiene (6) ganz nach außen.
- Lösen Sie den Spanngriff (14) und schwenken Sie den Gleitarm am Handgriff (1) bis zum Anschlag nach links (45°).

Überprüfen (siehe Bild V1)

- Stellen Sie eine Winkellehre auf 45° ein und stellen Sie sie auf den Sägefisch (42).

Der Schenkel der Winkellehre muss mit dem Sägeblatt (44) auf der ganzen Länge bündig sein.

Einstellen (siehe Bild V2)

- Drehen Sie die Stellschraube (72) mit einem Gabelschlüssel (8 mm) so weit ein oder heraus, bis der Schenkel der Winkellehre mit dem Sägeblatt auf der ganzen Länge bündig ist.
- Ziehen Sie den Spanngriff (14) wieder fest.

Falls die Winkelanzeiger (37) und (21) nach dem Einstellen nicht in einer Linie mit den 45°-Marken der Skala (36) sind, überprüfen Sie zuerst noch einmal die 0°-Einstellung für den vertikalen Gehrungswinkel und die Winkelanzeiger. Dann wiederholen Sie die Einstellung des vertikalen 45°-Gehrungswinkels.

Vertikalen Standard-Gehrungswinkel 45° (rechts) einstellen

- Bringen Sie das Elektrowerkzeug in Arbeitsstellung.
- Drehen Sie den Sägefisch (42) bis zur Einkerbung (15) für 0°. Der Hebel (13) muss spürbar in die Einkerbung einrasten.
- Ziehen Sie die rechte verstellbare Anschlagsschiene (6) ganz nach außen.
- Lösen Sie den Spanngriff (14).
- Kippen Sie den Gleitarm am Handgriff (1) aus der 0°-Position leicht nach links und drehen Sie den Drehknauf (43), bis der rechte vertikale Gehrungswinkelbereich angezeigt wird.
- Schwenken Sie den Gleitarm am Handgriff (1) bis zum Anschlag nach rechts (45°).

Überprüfen (siehe Bild W1)

- Stellen Sie eine Winkellehre auf 135° ein und stellen Sie sie auf den Sägefisch (42).

Der Schenkel der Winkellehre muss mit dem Sägeblatt (44) auf der ganzen Länge bündig sein.

Einstellen (siehe Bild W2)

- Drehen Sie die Stellschraube (73) mit einem Gabelschlüssel (8 mm) so weit ein oder heraus, bis der Schenkel der Winkellehre mit dem Sägeblatt auf der ganzen Länge bündig ist.
- Ziehen Sie den Spanngriff (14) wieder fest.

Falls die Winkelanzeiger (37) und (21) nach dem Einstellen nicht in einer Linie mit den 45°-Marken der Skala (36) sind, überprüfen Sie zuerst noch einmal die 0°-Einstellung für den vertikalen Gehrungswinkel und die Winkelanzeiger. Dann wiederholen Sie die Einstellung des vertikalen 45°-Gehrungswinkels.

Skala für horizontale Gehrungswinkel ausrichten

- Bringen Sie das Elektrowerkzeug in Arbeitsstellung.
- Drehen Sie den Sägetisch (42) bis zur Einkerbung (15) für 0°. Der Hebel (13) muss spürbar in die Einkerbung einrasten.

Überprüfen (siehe Bild X1)

- Stellen Sie eine Winkellehre auf 90° ein und legen Sie sie zwischen Anschlagschiene (7) und Sägeblatt (44) auf den Sägetisch (42).

Der Schenkel der Winkellehre muss mit dem Sägeblatt (44) auf der ganzen Länge bündig sein.

Einstellen (siehe Bild X2)

- Lösen Sie alle vier Stellschrauben (74) mit dem Innensechskantschlüssel (4 mm) (17) und verdrehen Sie den Sägetisch (42) zusammen mit der Skala (41), bis der Schenkel der Winkellehre mit dem Sägeblatt auf der ganzen Länge bündig ist.
- Ziehen Sie die Schrauben wieder fest.

Falls der Winkelanzeiger (64) nach dem Einstellen nicht in einer Linie mit der 0°-Marke der Skala (41) ist, lösen Sie die Schraube (75) mit einem Kreuzschlitzschraubendreher und richten den Winkelanzeiger entlang der 0°-Marke aus.

Klemmkraft des Spanngriffs (14) einstellen (siehe Bild Y)

Die Klemmkraft des Spanngriffs (14) kann nachgestellt werden.

Überprüfen

- Die Klemmkraft des Spanngriffs muss die Stellung des Gleitarms bei jedem beliebigen vertikalen Gehrungswinkel sicher halten.

Einstellen

- Lösen Sie den Spanngriff (14).
- Drehen Sie die Stellschraube (76) mit einem Steckschlüssel (17 mm) gegen den Uhrzeigersinn, um die Klemmkraft zu verringern oder drehen Sie sie im Uhrzeigersinn, um die Klemmkraft zu erhöhen.
- Stellen Sie einen vertikalen Gehrungswinkel ein, ziehen Sie den Spanngriff (14) wieder fest und überprüfen Sie, ob die gewünschte Klemmkraft erreicht wurde.

Transport (siehe Bild Z)

Vor einem Transport des Elektrowerkzeugs müssen Sie folgende Schritte durchführen:

- Schieben Sie den Gleitarm (34) ganz nach hinten und sichern Sie ihn in dieser Position.
- Stellen Sie sicher, dass der Tiefenanschlag (28) ganz nach innen gedrückt ist und die Justierschraube (27) beim Bewegen des Gleitarms ohne den Tiefenanschlag zu berühren durch die Aussparung passt.

- Führen Sie den Gleitarm so weit nach unten, bis sich die Transportsicherung (35) ganz nach innen drücken lässt
 - Schieben Sie die Sägetischverlängerungen (8) ganz nach innen.
 - Stellen Sie einen vertikalen Gehrungswinkel von 0° ein und ziehen Sie den Spanngriff (14) fest.
 - Drehen Sie den Sägetisch (42) bis zum Anschlag nach links und ziehen Sie den Feststellknopf (12) an.
 - Entfernen Sie alle Zubehörteile, die nicht fest an dem Elektrowerkzeug montiert werden können.
 - Legen Sie unbenutzte Sägeblätter zum Transport, wenn möglich, in einen geschlossenen Behälter.
 - Zum Transport greifen Sie in die Griffmulden (16) seitlich am Sägetisch.
- **Verwenden Sie beim Transportieren des Elektrowerkzeugs nur die Transportvorrichtungen und niemals die Schutzvorrichtungen, den Gleitarm oder den Handgriff.**

Wartung und Service

Wartung und Reinigung

- **Nehmen Sie den Akku vor allen Arbeiten am Elektrowerkzeug (z.B. Wartung, Werkzeugwechsel etc.) sowie bei dessen Transport und Aufbewahrung aus dem Elektrowerkzeug.** Bei unbeabsichtigtem Betätigen des Ein-/Ausschalters besteht Verletzungsgefahr.
- **Halten Sie das Elektrowerkzeug und die Lüftungsschlitze sauber, um gut und sicher zu arbeiten.**

Die Pendelschutzhaube muss sich immer frei bewegen und selbstständig schließen können. Halten Sie deshalb den Bereich um die Pendelschutzhaube stets sauber.

Entfernen Sie nach jedem Arbeitsgang Staub und Späne durch Ausblasen mit Druckluft oder mit einem Pinsel. Reinigen Sie regelmäßig die Gleitrolle (20).

Kundendienst und Anwendungsberatung

Der Kundendienst beantwortet Ihre Fragen zu Reparatur und Wartung Ihres Produkts sowie zu Ersatzteilen. Explosionszeichnungen und Informationen zu Ersatzteilen finden Sie auch unter: www.bosch-pt.com

Das Bosch-Anwendungsberatungs-Team hilft Ihnen gerne bei Fragen zu unseren Produkten und deren Zubehör.

Geben Sie bei allen Rückfragen und Ersatzteilbestellungen bitte unbedingt die 10-stellige Sachnummer laut Typenschild des Produkts an.

Deutschland

Robert Bosch Power Tools GmbH
Servicezentrum Elektrowerkzeuge
Zur Luhne 2

37589 Kalefeld – Willershausen

Kundendienst: Tel.: (0711) 400 40 460

E-Mail: Servicezentrum.Elektrowerkzeuge@de.bosch.com

Unter www.bosch-pt.de können Sie online Ersatzteile bestellen oder Reparaturen anmelden.

Anwendungsberatung:
Tel.: (0711) 400 40 460
Fax: (0711) 400 40 462
E-Mail: kundenberatung.ew@de.bosch.com

Weitere Serviceadressen finden Sie unter:

www.bosch-pt.com/serviceaddresses

Transport

Die empfohlenen Li-Ionen-Akkus unterliegen den Anforderungen des Gefahrgutrechts. Die Akkus können durch den Benutzer ohne weitere Auflagen auf der Straße transportiert werden.

Beim Versand durch Dritte (z.B.: Lufttransport oder Spedition) sind besondere Anforderungen an Verpackung und Kennzeichnung zu beachten. Hier muss bei der Vorbereitung des Versandstückes ein Gefahrgut-Experte hinzugezogen werden.

Versenden Sie Akkus nur, wenn das Gehäuse unbeschädigt ist. Kleben Sie offene Kontakte ab und verpacken Sie den Akku so, dass er sich nicht in der Verpackung bewegt. Bitte beachten Sie auch eventuelle weiterführende nationale Vorschriften.

Entsorgung



Elektrowerkzeuge, Akkus, Zubehör und Verpackungen sollen einer umweltgerechten Wiederverwertung zugeführt werden.



Werfen Sie Elektrowerkzeuge und Akkus/Batterien nicht in den Hausmüll!

Nur für EU-Länder:

Gemäß der europäischen Richtlinie 2012/19/EU über Elektro- und Elektronik-Altgeräte und ihrer Umsetzung in nationales Recht müssen nicht mehr gebrauchsfähige Elektrowerkzeuge und gemäß der europäischen Richtlinie 2006/66/EG müssen defekte oder verbrauchte Akkus/Batterien getrennt gesammelt und einer umweltgerechten Wiederverwertung zugeführt werden.

Bei unsachgemäßer Entsorgung können Elektro- und Elektronik-Altgeräte aufgrund des möglichen Vorhandenseins gefährlicher Stoffe schädliche Auswirkungen auf die Umwelt und die menschliche Gesundheit haben.

Nur für Deutschland:

Informationen zur Rücknahme von Elektro-Altgeräten für private Haushalte

Wie im Folgenden näher beschrieben, sind bestimmte Vertrieber zur unentgeltlichen Rücknahme von Altgeräten verpflichtet.

Vertreiber mit einer Verkaufsfläche für Elektro- und Elektronikgeräte von mindestens 400 m² sowie Vertrieber von Lebensmitteln mit einer Gesamtverkaufsfläche von mindestens 800 m², die mehrmals im Kalenderjahr oder dauerhaft Elek-

tro- und Elektronikgeräte anbieten und auf dem Markt bereitstellen, sind verpflichtet,

1. bei der Abgabe eines neuen Elektro- oder Elektronikgeräts an einen Endnutzer ein Altgerät des Endnutzers der gleichen Geräteart, das im Wesentlichen die gleichen Funktionen wie das neue Gerät erfüllt, am Ort der Abgabe oder in unmittelbarer Nähe hierzu unentgeltlich zurückzunehmen; Ort der Abgabe ist auch der private Haushalt, sofern dort durch Auslieferung die Abgabe erfolgt: In diesem Fall ist die Abholung des Altgeräts für den Endnutzer unentgeltlich; und
2. auf Verlangen des Endnutzers Altgeräte, die in keiner äußeren Abmessung größer als 25 cm sind, im Einzelhandelsgeschäft oder in unmittelbarer Nähe hierzu unentgeltlich zurückzunehmen; die Rücknahme darf nicht an den Kauf eines Elektro- oder Elektronikgerätes geknüpft werden und ist auf drei Altgeräte pro Geräteart beschränkt.

Der Vertrieber hat beim Abschluss des Kaufvertrags für das neue Elektro- oder Elektronikgerät den Endnutzer über die Möglichkeit zur unentgeltlichen Rückgabe bzw. Abholung des Altgeräts zu informieren und den Endnutzer nach seiner Absicht zu befragen, ob bei der Auslieferung des neuen Geräts ein Altgerät zurückgegeben wird.

Dies gilt auch bei Vertrieb unter Verwendung von Fernkommunikationsmitteln, wenn die Lager- und Versandflächen für Elektro- und Elektronikgeräte mindestens 400 m² betragen oder die gesamten Lager- und Versandflächen mindestens 800 m² betragen, wobei die unentgeltliche Abholung auf Elektro- und Elektronikgeräte der Kategorien 1 (Wärmeüberträger), 2 (Bildschirmgeräte) und 4 (Großgeräte mit mindestens einer äußeren Abmessung über 50 cm) beschränkt ist. Für alle übrigen Elektro- und Elektronikgeräte muss der Vertrieber geeignete Rückgabemöglichkeiten in zumutbarer Entfernung zum jeweiligen Endnutzer gewährleisten; das gilt auch für Altgeräte, die in keiner äußeren Abmessung größer als 25 cm sind, die der Endnutzer zurückgeben will, ohne ein neues Gerät zu kaufen.

Akkus/Batterien:

Li-Ion:

Bitte beachten Sie die Hinweise im Abschnitt Transport (siehe „Transport“, Seite 33).

English

Safety Instructions

General Power Tool Safety Warnings

⚠ WARNING Read all safety warnings, instructions, illustrations and specifications provided with this power tool. Failure to follow all instructions listed below may result in electric shock, fire and/or serious injury.

Save all warnings and instructions for future reference.

The term "power tool" in the warnings refers to your mains-operated (corded) power tool or battery-operated (cordless) power tool.

Work area safety

- ▶ **Keep work area clean and well lit.** Cluttered or dark areas invite accidents.
- ▶ **Do not operate power tools in explosive atmospheres, such as in the presence of flammable liquids, gases or dust.** Power tools create sparks which may ignite the dust or fumes.
- ▶ **Keep children and bystanders away while operating a power tool.** Distractions can cause you to lose control.

Electrical safety

- ▶ **Power tool plugs must match the outlet. Never modify the plug in any way. Do not use any adapter plugs with earthed (grounded) power tools.** Unmodified plugs and matching outlets will reduce risk of electric shock.
- ▶ **Avoid body contact with earthed or grounded surfaces, such as pipes, radiators, ranges and refrigerators.** There is an increased risk of electric shock if your body is earthed or grounded.
- ▶ **Do not expose power tools to rain or wet conditions.** Water entering a power tool will increase the risk of electric shock.
- ▶ **Do not abuse the cord. Never use the cord for carrying, pulling or unplugging the power tool. Keep cord away from heat, oil, sharp edges or moving parts.** Damaged or entangled cords increase the risk of electric shock.
- ▶ **When operating a power tool outdoors, use an extension cord suitable for outdoor use.** Use of a cord suitable for outdoor use reduces the risk of electric shock.
- ▶ **If operating a power tool in a damp location is unavoidable, use a residual current device (RCD) protected supply.** Use of an RCD reduces the risk of electric shock.

Personal safety

- ▶ **Stay alert, watch what you are doing and use common sense when operating a power tool. Do not use a power tool while you are tired or under the influence of drugs, alcohol or medication.** A moment of inattention while operating power tools may result in serious personal injury.
- ▶ **Use personal protective equipment. Always wear eye protection.** Protective equipment such as a dust mask, non-skid safety shoes, hard hat or hearing protection used for appropriate conditions will reduce personal injuries.
- ▶ **Prevent unintentional starting. Ensure the switch is in the off-position before connecting to power source and/or battery pack, picking up or carrying the tool.** Carrying power tools with your finger on the switch or engaging power tools that have the switch on invites accidents.

- ▶ **Remove any adjusting key or wrench before turning the power tool on.** A wrench or a key left attached to a rotating part of the power tool may result in personal injury.
- ▶ **Do not overreach. Keep proper footing and balance at all times.** This enables better control of the power tool in unexpected situations.
- ▶ **Dress properly. Do not wear loose clothing or jewellery. Keep your hair and clothing away from moving parts.** Loose clothes, jewellery or long hair can be caught in moving parts.
- ▶ **If devices are provided for the connection of dust extraction and collection facilities, ensure these are connected and properly used.** Use of dust collection can reduce dust-related hazards.
- ▶ **Do not let familiarity gained from frequent use of tools allow you to become complacent and ignore tool safety principles.** A careless action can cause severe injury within a fraction of a second.

Power tool use and care

- ▶ **Do not force the power tool. Use the correct power tool for your application.** The correct power tool will do the job better and safer at the rate for which it was designed.
- ▶ **Do not use the power tool if the switch does not turn it on and off.** Any power tool that cannot be controlled with the switch is dangerous and must be repaired.
- ▶ **Disconnect the plug from the power source and/or remove the battery pack, if detachable, from the power tool before making any adjustments, changing accessories, or storing power tools.** Such preventive safety measures reduce the risk of starting the power tool accidentally.
- ▶ **Store idle power tools out of the reach of children and do not allow persons unfamiliar with the power tool or these instructions to operate the power tool.** Power tools are dangerous in the hands of untrained users.
- ▶ **Maintain power tools and accessories. Check for misalignment or binding of moving parts, breakage of parts and any other condition that may affect the power tool's operation. If damaged, have the power tool repaired before use.** Many accidents are caused by poorly maintained power tools.
- ▶ **Keep cutting tools sharp and clean.** Properly maintained cutting tools with sharp cutting edges are less likely to bind and are easier to control.
- ▶ **Use the power tool, accessories and tool bits etc. in accordance with these instructions, taking into account the working conditions and the work to be performed.** Use of the power tool for operations different from those intended could result in a hazardous situation.
- ▶ **Keep handles and grasping surfaces dry, clean and free from oil and grease.** Slippery handles and grasping surfaces do not allow for safe handling and control of the tool in unexpected situations.

Battery tool use and care

- ▶ **Recharge only with the charger specified by the manufacturer.** A charger that is suitable for one type of battery pack may create a risk of fire when used with another battery pack.
- ▶ **Use power tools only with specifically designated battery packs.** Use of any other battery packs may create a risk of injury and fire.
- ▶ **When battery pack is not in use, keep it away from other metal objects, like paper clips, coins, keys, nails, screws or other small metal objects, that can make a connection from one terminal to another.** Shorting the battery terminals together may cause burns or a fire.
- ▶ **Under abusive conditions, liquid may be ejected from the battery; avoid contact. If contact accidentally occurs, flush with water. If liquid contacts eyes, additionally seek medical help.** Liquid ejected from the battery may cause irritation or burns.
- ▶ **Do not use a battery pack or tool that is damaged or modified.** Damaged or modified batteries may exhibit unpredictable behaviour resulting in fire, explosion or risk of injury.
- ▶ **Do not expose a battery pack or tool to fire or excessive temperature.** Exposure to fire or temperature above 130°C may cause explosion.
- ▶ **Follow all charging instructions and do not charge the battery pack or tool outside the temperature range specified in the instructions.** Charging improperly or at temperatures outside the specified range may damage the battery and increase the risk of fire.

Service

- ▶ **Have your power tool serviced by a qualified repair person using only identical replacement parts.** This will ensure that the safety of the power tool is maintained.
- ▶ **Never service damaged battery packs.** Service of battery packs should only be performed by the manufacturer or authorized service providers.

Safety Warnings for Mitre Saws

- ▶ **Mitre saws are intended to cut wood or wood-like products, they cannot be used with abrasive cut-off wheels for cutting ferrous material such as bars, rods, studs, etc.** Abrasive dust causes moving parts such as the lower guard to jam. Sparks from abrasive cutting will burn the lower guard, the kerf insert and other plastic parts.
- ▶ **Use clamps to support the workpiece whenever possible. If supporting the workpiece by hand, you must always keep your hand at least 100 mm from either side of the saw blade. Do not use this saw to cut pieces that are too small to be securely clamped or held by hand.** If your hand is placed too close to the saw blade, there is an increased risk of injury from blade contact.
- ▶ **The workpiece must be stationary and clamped or held against both the fence and the table. Do not feed**

the workpiece into the blade or cut “freehand” in any way. Unrestrained or moving workpieces could be thrown at high speeds, causing injury.

- ▶ **Push the saw through the workpiece. Do not pull the saw through the workpiece. To make a cut, raise the saw head and pull it out over the workpiece without cutting, start the motor, press the saw head down and push the saw through the workpiece.** Cutting on the pull stroke is likely to cause the saw blade to climb on top of the workpiece and violently throw the blade assembly towards the operator.
- ▶ **Never cross your hand over the intended line of cutting either in front or behind the saw blade.** Supporting the workpiece “cross handed” i.e. holding the workpiece to the right of the saw blade with your left hand or vice versa is very dangerous.
- ▶ **Do not reach behind the fence with either hand closer than 100 mm from either side of the saw blade, to remove wood scraps, or for any other reason while the blade is spinning.** The proximity of the spinning saw blade to your hand may not be obvious and you may be seriously injured.
- ▶ **Inspect your workpiece before cutting. If the workpiece is bowed or warped, clamp it with the outside bowed face toward the fence. Always make certain that there is no gap between the workpiece, fence and table along the line of the cut.** Bent or warped workpieces can twist or shift and may cause binding on the spinning saw blade while cutting. There should be no nails or foreign objects in the workpiece.
- ▶ **Do not use the saw until the table is clear of all tools, wood scraps, etc., except for the workpiece.** Small debris or loose pieces of wood or other objects that contact the revolving blade can be thrown with high speed.
- ▶ **Cut only one workpiece at a time.** Stacked multiple workpieces cannot be adequately clamped or braced and may bind on the blade or shift during cutting.
- ▶ **Ensure the mitre saw is mounted or placed on a level, firm work surface before use.** A level and firm work surface reduces the risk of the mitre saw becoming unstable.
- ▶ **Plan your work. Every time you change the bevel or mitre angle setting, make sure the adjustable fence is set correctly to support the workpiece and will not interfere with the blade or the guarding system.** Without turning the tool “ON” and with no workpiece on the table, move the saw blade through a complete simulated cut to assure there will be no interference or danger of cutting the fence.
- ▶ **Provide adequate support such as table extensions, saw horses, etc. for a workpiece that is wider or longer than the table top.** Workpieces longer or wider than the mitre saw table can tip if not securely supported. If the cut-off piece or workpiece tips, it can lift the lower guard or be thrown by the spinning blade.
- ▶ **Do not use another person as a substitute for a table extension or as additional support.** Unstable support for the workpiece can cause the blade to bind or the

workpiece to shift during the cutting operation pulling you and the helper into the spinning blade.

- ▶ **The cut-off piece must not be jammed or pressed by any means against the spinning saw blade.** If confined, i.e. using length stops, the cut-off piece could get wedged against the blade and thrown violently.
- ▶ **Always use a clamp or a fixture designed to properly support round material such as rods or tubing.** Rods have a tendency to roll while being cut, causing the blade to "bite" and pull the work with your hand into the blade.
- ▶ **Let the blade reach full speed before contacting the workpiece.** This will reduce the risk of the workpiece being thrown.
- ▶ **If the workpiece or blade becomes jammed, turn the mitre saw off. Wait for all moving parts to stop and disconnect the plug from the power source and/or remove the battery pack. Then work to free the jammed material.** Continued sawing with a jammed workpiece could cause loss of control or damage to the mitre saw.
- ▶ **After finishing the cut, release the switch, hold the saw head down and wait for the blade to stop before removing the cut-off piece.** Reaching with your hand near the coasting blade is dangerous.
- ▶ **Hold the handle firmly when making an incomplete cut or when releasing the switch before the saw head is completely in the down position.** The braking action of the saw may cause the saw head to be suddenly pulled downward, causing a risk of injury.
- ▶ **Do not let go of the handle once the saw head has reached the lowest position. Always guide the saw head back to the top position by hand.** There is a risk of injury if the saw head moves in an uncontrolled manner.
- ▶ **Keep your work area clean.** Material mixtures are particularly hazardous. Light metal dust may catch fire or explode.
- ▶ **Do not use dull, cracked, bent or damaged saw blades. Unsharpened or improperly set saw blades produce narrow kerf causing excessive friction, blade binding and kickback.**
- ▶ **Do not use saw blades made from high speed steel (HSS).** Such saw blades can easily break.
- ▶ **Always use saw blades with correct size and shape (diamond versus round) of arbour holes.** Saw blades that do not match the mounting hardware of the saw will run off-centre, causing loss of control.
- ▶ **Never remove cuttings, wood chips, etc. from the cutting area while the power tool is running.** Always guide the tool arm back to the neutral position first and then switch the power tool off.
- ▶ **Do not touch the saw blade after working before it has cooled.** The saw blade becomes very hot while working.
- ▶ **In case of damage and improper use of the battery, vapours may be emitted. The battery can set alight or explode.** Ensure the area is well ventilated and seek medical attention should you experience any adverse effects. The vapours may irritate the respiratory system.

- ▶ **Do not open the battery.** There is a risk of short-circuiting.
- ▶ **The battery can be damaged by pointed objects such as nails or screwdrivers or by force applied externally.** An internal short circuit may occur, causing the battery to burn, smoke, explode or overheat.
- ▶ **Only use the battery in the manufacturer's products.** This is the only way in which you can protect the battery against dangerous overload.



Protect the battery against heat, e.g. against continuous intense sunlight, fire, dirt, water and moisture. There is a risk of explosion and short-circuiting.



- ▶ **Never make warning signs on the machine unrecognisable.**
- ▶ **The power tool is delivered with a laser warning sign (see table: "Symbols and their meaning").**



Do not direct the laser beam at persons or animals and do not stare into the direct or reflected laser beam yourself. You could blind somebody, cause accidents or damage your eyes.

- ▶ **Do not make any modifications to the laser equipment.** The setting options described in these operating instructions can be used safely.
- ▶ **Do not use the laser goggles (accessory) as protective goggles.** The laser goggles make the laser beam easier to see; they do not protect you against laser radiation.
- ▶ **Do not use the laser goggles (accessory) as sunglasses or while driving.** The laser goggles do not provide full UV protection and impair your ability to see colours.
- ▶ **Warning! If operating or adjustment devices other than those specified here are used or other procedures are carried out, this can lead to dangerous exposure to radiation.**
- ▶ **Do not replace the integrated laser with a laser of another type.** A laser that is not compatible with this power tool could pose a risk to persons.
- ▶ **Caution! When using the power tool with Bluetooth®, a fault may occur in other devices and systems, aeroplanes and medical devices (e.g. pacemakers, hearing aids). Also, damage to people and animals in the immediate vicinity cannot be completely excluded. Do not use the power tool with Bluetooth® in the vicinity of medical devices, petrol stations, chemical plants, areas with a potentially explosive atmosphere or in blasting areas. Do not use the power tool with Bluetooth® in aircraft. Avoid using the product near your body for extended periods.**

The *Bluetooth®* word mark and logos are registered trademarks owned by Bluetooth SIG, Inc. and any use of such marks by Robert Bosch Power Tools GmbH is under license.

Symbols

Europe

The following symbols may be important for the operation of your power tool. Please take note of these symbols and their meaning. Correctly interpreting the symbols will help you to operate the power tool more effectively and safely.

Symbols and their meaning



**Class 1
Consumer Laser Product**



Keep hands away from the cutting area while the power tool is running. Contact with the saw blade can lead to injuries.



Wear a dust mask.



Wear safety goggles.



Wear hearing protection. Exposure to noise can cause hearing loss.



Danger area! Keep hands, fingers and arms away from this area.

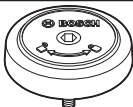


Keep your fingers away from the moving parts of the glide arm. There is a risk of fingers being crushed and severely injured.



Take note of the dimensions of the saw blade. The hole diameter must match the tool spindle without play. If it is necessary to use reducers, ensure that the dimensions of the reducer are suitable for the base blade thickness and the saw blade hole diameter, as well as the tool spindle diameter. Wherever possible, use the reducers provided with the saw blade.

The saw blade diameter must match the information specified on the symbol.



Shows the rotational direction of the SDS bolt for tightening the saw blade (anti-clockwise) and for loosening the saw blade (clockwise).

Symbols and their meaning



When transporting the power tool, hold it only at the locations indicated (recessed handles) or by the transport handle.



Never carry the power tool using the handle of the glide arm.



For bevel angles, you need to adjust the left/right fence extension or completely remove it.



**BiTURBO
BRUSHLESS**

In combination with the ProCORE18V rechargeable batteries, the new high-performance motor offers a comparable performance to that of the motors of corded power tools.



Clamping handle open:
Bevel angles can be adjusted.



Clamping handle closed:
The set bevel angle of the glide arm is locked.



Indicates the individual steps for adjusting the bevel angle.

1. Loosen the clamping handle
2. Swivel the glide arm slightly to the left
3. Set the required bevel angle range using the rotary knob



Setting the bevel angle ranges using the rotary knob:

L

Saw blade inclination to the left (45° to 0°)

45° R

Saw blade inclination to the right (0° to 45°)



Entire swivel range of the glide arm (-47° to +47°)

Product Description and Specifications



Read all the safety and general instructions.

Failure to observe the safety and general instructions may result in electric shock, fire and/or serious injury.

Please observe the illustrations at the beginning of this operating manual.

Intended Use

The power tool is intended as a stationary machine for making straight cuts in wood with and against the grain. It is possible to cut mitre angles of -52° to $+60^\circ$ and bevel angles of 47° (to the left) to 47° (to the right).

The power tool is designed with sufficient capacity for sawing hardwood and softwood as well as chipboard and fibre-board.

When using appropriate saw blades, sawing aluminium profiles and plastic is also possible.

With the *Bluetooth*[®] Low Energy Module **GCY 42** inserted, power tool data and settings can be transferred between the power tool and a mobile device by means of *Bluetooth*[®] wireless technology.

Europe

This product is a consumer laser product in accordance with EN 50689.

Product features

The numbering of the product features refers to the diagram of the power tool on the graphics page.

- | | | | |
|------|--|-------|---|
| (1) | Handle | (27) | Depth stop adjusting screw |
| (2) | Lock-off function for on/off switch | (28) | Depth stop |
| (3) | User Interface | (29) | Laser warning label |
| (4) | Protective guard | (30) | Laser protection cap |
| (5) | Retracting blade guard | (31) | Cover for GCY 42 <i>Bluetooth</i> [®] Low Energy Module |
| (6) | Adjustable fence | (32) | Rechargeable battery ^{a)} |
| (7) | Fence | (33) | Rechargeable battery release button ^{a)} |
| (8) | Saw table extension | (34) | Glide arm |
| (9) | Mounting holes | (35) | Transport safety lock |
| (10) | Insert plate | (36) | Scale for bevel angle |
| (11) | Locking clamp | (37) | Angle indicator for left-hand bevel angle range (47° to 0°) |
| (12) | Locking knob for various mitre angles | (38) | Adjustment knob for 22.5° bevel angle |
| (13) | Mitre pre-setting lever | (39) | Locking screw for length stop |
| (14) | Clamping handle for various bevel angles | (40) | Length stop |
| (15) | Detents for standard mitre angles | (41) | Scale for mitre angles |
| (16) | Recessed handles | (42) | Saw table |
| (17) | Hex key (6 mm/4 mm) | (43) | Rotary knob for adjusting the bevel angle range |
| (18) | Hex key (2 mm) | (44) | Saw blade |
| (19) | Screw clamp | (45) | Laser beam outlet aperture |
| (20) | Guide roller | (46) | Battery charge indicator (user interface) |
| (21) | Angle indicator for right-hand bevel angle range (0° to 47°) | (47) | ECO mode indicator (user interface) |
| (22) | Chip deflector | (48) | Speed preselection button (user interface) |
| (23) | SDS bolt | (49) | Speed setting/mode indicator (user interface) |
| (24) | Chip ejector | (50) | Smartphone symbol (user interface) |
| (25) | Glide mechanism clamping lever | (51) | Power tool status indicator (user interface) |
| (26) | Dust extraction adapter | (52) | Temperature indicator (user interface) |
| | | (53) | Spindle lock |
| | | (54) | Hex socket screw for mounting the saw blade |
| | | (55) | Clamping flange |
| | | (56) | Inner clamping flange |
| | | (57) | Clamping lever of the saw table extension |
| | | (58) | Locking screw for the adjustable fence |
| | | (59) | Damper |
| | | (60) | Set screws for damping |
| | | (61) | Holes for screw clamp |
| | | (62) | Wing bolt |
| | | (63) | Threaded rod |
| | | (64) | Angle indicator for mitre angles |
| | | (65) | On/off switch |
| | | (66) | Screws for insert plate |
| | | (67) | Clamping screw for length stop |
| | | (68) | Set screws for positioning the laser (flush alignment) |
| | | (69)/ | Set screws for 0° basic setting (bevel angle) |
| | | (70)/ | |
| | | (71) | |

- (72) Set screw for 45° basic setting (left-hand bevel angle)
- (73) Set screw for 45° basic setting (right-hand bevel angle)
- (74) Set screws for mitre angle scale
- (75) Screw for mitre angle indicator
- (76) Set screw for adjusting the clamping force of the clamping handle for any bevel angle

- a) **Accessories shown or described are not included with the product as standard. You can find the complete selection of accessories in our accessories range.**

Technical Data

Cordless sliding mitre saw		GCM 18V-305 GDC
Article number		3 601 M43 0..
Rated voltage	V=	18
No-load speed ^{A)}	min ⁻¹	3000–4000
No-load speed in ECO mode ^{A)}	min ⁻¹	2550
Laser type	nm	650
	mW	< 0.39
Laser class		1
Weight according to EPTA-Procedure 01:2014 ^{B)}	kg	26.9–27.8
Recommended ambient temperature during charging	°C	0 to +35
Permitted ambient temperature during operation ^{C)} and during storage	°C	–20 to +50
Recommended rechargeable batteries		GBA 18V... ProCORE18V...
Recommended chargers		GAL 18... GAX 18... GAL 36...
Data transfer		
Bluetooth®		Bluetooth® 4.2 (Low Energy) ^{D)}
Signal interval	s	8
Max. signal range ^{E)}	m	30
Dimensions of suitable saw blades		
Saw blade diameter	mm	305
Base blade thickness	mm	1.6–2.6
Max. cutting width	mm	3.2

Cordless sliding mitre saw GCM 18V-305 GDC

Hole diameter	mm	30
---------------	----	----

- A) Measured at 20–25 °C with rechargeable battery **ProCORE18V 8.0Ah**.
- B) Depends on battery in use
- C) Limited performance at temperatures < 0 °C
- D) The mobile devices must be compatible with *Bluetooth®* Low Energy devices (version 4.2) and support the Generic Access Profile (GAP).
- E) The signal range may vary greatly depending on external conditions, including the receiving device used. The *Bluetooth®* range may be significantly weaker inside closed rooms and through metallic barriers (e.g. walls, shelving units, cases, etc.).

Permitted workpiece dimensions (maximum/minimum): (see "Permissible workpiece dimensions", page 46)

Values can vary depending upon the product and are subject to application and environmental conditions. For further information www.bosch-professional.com/wac.

Noise Information

Noise emission values determined according to **EN IEC 62841-3-9**.

Typically, the A-weighted noise level of the power tool is: Sound pressure level **93 dB(A)**; sound power level **106 dB(A)**. Uncertainty K = **3 dB**.

Wear hearing protection!

The noise emission value given in these instructions has been measured in accordance with a standardised measuring procedure and may be used to compare power tools. It may also be used for a preliminary estimation of noise emissions.

The noise emission value given represents the main applications of the power tool. However, if the power tool is used for other applications, with different application tools or is poorly maintained, the noise emission value may differ. This may significantly increase noise emissions over the total working period.

To estimate noise emissions accurately, the times when the tool is switched off, or when it is running but not actually being used, should also be taken into account. This may significantly reduce noise emissions over the total working period.

Assembly

- **Remove the battery from the power tool before carrying out work on the power tool (e.g. maintenance, changing tool, etc.). The battery should also be removed for transport and storage.** There is risk of injury from unintentionally pressing the on/off switch.

Items Included



See the list of items included at the start of the operating manual.

Check to ensure that all the parts listed below have been supplied before using the power tool for the first time:

- Sliding mitre saw with fitted saw blade (44)
- Locking knob (12)
- Hex key (17)
- Hex key (18)
- Screw clamp (19)
- SDS bolt (23)
- Dust bag

Note: Check the power tool for possible damage.

Before continuing to use the power tool, carefully check that all protective devices or slightly damaged parts are working perfectly and according to specifications. Check that the moving parts are working perfectly and without jamming; check whether any parts are damaged. All parts must be fitted correctly and all the conditions necessary to ensure smooth operation must be met.

If the protective devices or any parts become damaged, you must have them properly repaired or replaced by an authorised service centre.

Extra tools required (not included in the delivery):

- Cross-headed screwdriver
- Open-ended spanner (size: 8 mm)
- Ring spanner, open-ended spanner or socket spanner (sizes: 10 mm and 17 mm)

Activating the Bluetooth® Low Energy Module GCY 42

Read the corresponding operating instructions for information about the Bluetooth® Low Energy Module GCY 42.

Activating the Button Cell

- Remove the cover for the Bluetooth® Low Energy Module GCY 42 (31).
- Remove the insulation between the coin cell and the Bluetooth® Low Energy Module GCY 42.
- Close the cover (31) to prevent dirt from getting in.

► **Remove the cover for the Bluetooth® Low Energy Module GCY 42 on the power tool, e.g. using a screwdriver or a large coin.** Using unsuitable objects can damage the electronics or the cover.

Battery Charging

► **Use only the chargers listed in the technical data.** Only these chargers are matched to the lithium-ion battery of your power tool.

Note: The battery is supplied partially charged. To ensure full battery capacity, fully charge the battery in the charger before using your power tool for the first time.

The lithium-ion battery can be charged at any time without reducing its service life. Interrupting the charging process does not damage the battery.

The lithium-ion battery is protected against deep discharge by the "Electronic Cell Protection (ECP)". When the battery is discharged, the power tool is switched off by means of a protective circuit: The application tool no longer rotates.

► **Do not continue to press the On/Off switch after the power tool has automatically switched off.** The battery can be damaged.

Follow the instructions on correct disposal.



Removing the Battery

The battery (32) is equipped with two locking levels to prevent the battery from falling out if the battery release button (33) is pressed unintentionally. The battery is held in place by a spring when fitted in the power tool.

To remove the rechargeable battery (32), press the release button (33) and pull the battery out of the power tool. **Do not use force to do this.**

Battery charge indicator

The green LEDs on the battery charge indicator indicate the state of charge of the battery. For safety reasons, it is only possible to check the state of charge when the power tool is not in operation.

Press the button for the battery charge indicator  or  to show the state of charge. This is also possible when the battery is removed.

If no LED lights up after pressing the button for the battery charge indicator, then the battery is defective and must be replaced.

Note: The state of charge of the battery is also displayed on the user interface (3).

Battery model GBA 18V...



LEDs	Capacity
3 × continuous green light	60–100 %
2 × continuous green light	30–60 %
1 × continuous green light	5–30 %
1 × flashing green light	0–5 %

Battery model ProCORE18V...



LEDs	Capacity
5 × continuous green light	80–100 %
4 × continuous green light	60–80 %
3 × continuous green light	40–60 %
2 × continuous green light	20–40 %
1 × continuous green light	5–20 %
1 × flashing green light	0–5 %

Fitting individual components

- Carefully remove all parts included in the delivery from their packaging.

- Remove all packing material from the power tool and the accessories provided.

Fitting the locking knob (see figure a)

- Screw the locking knob (12) into the corresponding hole above the lever (13).
- ▶ **Always tighten the locking knob (12) firmly before sawing.** Otherwise the saw blade can become wedged in the workpiece.

Stationary or flexible mounting

- ▶ **To ensure safe handling, the power tool must be mounted on a flat, stable work surface (e.g. work bench) before use.**

Mounting on a work surface (see figure b1)

- Use suitable screw fasteners to secure the power tool to the work surface. The holes (9) are used for this purpose.
- or
- Firmly clamp the base of the power tool to the work surface with commercially available screw clamps.

Mounting on a Bosch saw stand (see figure b2)

(GTA 2500 W, GTA 2500 Compact, GTA 2600, GTA 3800)

With the height-adjustable legs, Bosch GTA saw stands provide firm support for the power tool on any surface. The workpiece supports of the saw stand are used for underlaying long workpieces.

- ▶ **Read all the warnings and instructions included with the saw stand.** Failure to observe the warnings and follow instructions may result in electric shock, fire and/or serious injury.
- ▶ **Assemble the saw stand properly before mounting the power tool.** Correct assembly is important to prevent the risk of collapsing.
- Mount the power tool on the saw stand in the transport position.

Dust/Chip Extraction

The dust from materials such as lead paint, some types of wood, minerals and metal can be harmful to human health. Touching or breathing in this dust can trigger allergic reactions and/or cause respiratory illnesses in the user or in people in the near vicinity.

Certain dusts, such as oak or beech dust, are classified as carcinogenic, especially in conjunction with wood treatment additives (chromate, wood preservative). Materials containing asbestos may only be machined by specialists.

- Use a dust extraction system that is suitable for the material wherever possible.
- Provide good ventilation at the workplace.
- It is advisable to wear a P2 filter class breathing mask.

The regulations on the material being machined that apply in the country of use must be observed.

- ▶ **Avoid dust accumulation at the workplace.** Dust can easily ignite.

The dust/chip extraction system can be blocked by dust, chips or fragments of the workpiece.

- Switch the power tool off and remove the battery.
- Wait until the saw blade has come to a complete stop.
- Determine the cause of the blockage and eliminate it.

External Dust Extraction

You can also attach a dust extraction hose (35 mm diameter) to the extraction adapter (26) for extraction.

- Connect the dust extraction hose to the extraction adapter (26).

The dust extractor must be suitable for the material being worked.

When extracting dry dust that is especially detrimental to health or carcinogenic, use a special dust extractor.

Cleaning the dust extraction adapter

To ensure optimum extraction, the dust extraction adapter (26) must be cleaned regularly.

- Pull the dust extraction adapter (26) off the chip ejector (24) with a twisting motion.
- Remove workpiece fragments and chippings.
- Reattach the dust extraction adapter to the chip ejector with a twisting motion until it engages above the chip ejector holding ring.

Changing the Saw Blade

- ▶ **Remove the battery from the power tool before carrying out work on the power tool (e.g. maintenance, changing tool, etc.). The battery should also be removed for transport and storage.** There is risk of injury from unintentionally pressing the on/off switch.

- ▶ **Wear protective gloves when fitting the saw blade.** There is a risk of injury when touching the saw blade.

Only use saw blades that have a maximum permitted speed higher than the no-load speed of the power tool.

Only use saw blades that match the specifications given in this operating manual and that have been tested and marked in accordance with EN 847-1.

Only use saw blades that are recommended by the power tool manufacturer and are suitable for use on the material you want to saw. This will prevent the saw teeth overheating when sawing.

Assembly with hex socket screw (see figures c1–c4)

Removing the Saw Blade

- Bring the power tool into the work position.
- Swivel the retracting blade guard (5) to the back and hold it in this position.
- Turn the hex socket screw (54) with the hex key (4 mm) (17) and at the same time push the spindle lock (53) until it engages.
- Keep holding the spindle lock (53) and loosen the hex socket screw (54) by turning it clockwise (left-hand thread).
- Remove the clamping flange (55).
- Remove the saw blade (44).

- Slowly push the retracting blade guard back down.

Fitting the saw blade

- ▶ **When fitting the saw blade, make sure that the cutting direction of the teeth (arrow direction on the saw blade) matches the direction of the arrow on the protective guard.**

If required, clean all the parts you want to fit before installing them.

- Swivel the retracting blade guard (5) to the back and hold it in this position.
- Place the new saw blade on the inner clamping flange (56).
- Fit the clamping flange (55) and the hex socket screw (54). Press the spindle lock (53) until it engages and tighten the hex socket screw by turning it anticlockwise.
- Slowly push the retracting blade guard back down.

Assembly with SDS bolt (see figure d)

- ▶ **For bevel cuts when using the SDS bolt (23), before sawing, first make sure that the SDS bolt cannot come into contact with the surface of the workpiece at any time by making a suitable adjustment to the depth stop (28).** This prevents damage to the SDS bolt and/or the workpiece.

Removing the saw blade

- Bring the power tool into the work position.
- Swivel the retracting blade guard (5) to the back and hold it in this position.
- Turn the SDS bolt (23) while pressing the spindle lock (53) until it engages.
- Press and hold the spindle lock (53) and unscrew the SDS bolt (23) by turning it clockwise (left-hand thread).
- Remove the clamping flange (55).
- Remove the saw blade (44).
- Slowly push the retracting blade guard back down.

Fitting the saw blade

- ▶ **When fitting the saw blade, make sure that the cutting direction of the teeth (arrow direction on the saw blade) matches the direction of the arrow on the protective guard.**

If required, clean all the parts you want to fit before installing them.

- Swivel the retracting blade guard (5) to the back and hold it in this position.
- Place the new saw blade on the inner clamping flange (56).
- Attach the clamping flange (55) and the SDS bolt (23). Press the spindle lock (53) until it engages and tighten the SDS bolt by turning it anticlockwise.
- Slowly push the retracting blade guard back down.

Operation

- ▶ **Remove the battery from the power tool before carrying out work on the power tool (e.g. maintenance,**

changing tool, etc.). The battery should also be removed for transport and storage. There is risk of injury from unintentionally pressing the on/off switch.

Transport Safety Lock (see figure A)

The transport safety lock (35) makes it easier to handle the power tool when transporting it to various working locations.

Unlocking the Power Tool (Work Position)

- Press the glide arm (34) down slightly by the handle (1) to release the transport safety lock (35).
- Pull the transport safety lock (35) all the way out.
- Slowly guide the glide arm (34) upwards.

Locking the Power Tool (Transport Position)

- Slide the glide arm (34) all the way back and secure it in this position.
- Guide the glide arm downwards until you can press the transport safety lock (35) all the way in.

Further information: (see "Transport (see figure Z)", page 48)

Locking the Glide Arm

The glide mechanism of the glide arm (34) can be locked with the clamping lever (25). The glide arm can be placed in two positions:

- Glide arm pushed all the way back (for cross cuts)
- Glide arm pulled all the way forward (for a compact transport position)

Unlocking the Glide Arm (see figure B1)

After unlocking the glide arm (34), the whole gliding mechanism is ready for operation.

- Press the clamping lever (25) all the way down.
- The clamping wedge of the clamping lever releases the two articulated parts at the bottom of the glide arm.

Securing the Glide Arm (see figure B2)

Glide arm pushed all the way back:

- Push the glide arm (34) all the way back.
- The two articulated parts at the top of the glide arm are now upright and closed.
- Pull the clamping lever (25) upwards until the clamping wedge is positioned between the two articulated parts at the bottom of the glide arm.
- This locks the glide arm (34), which is pushed all the way back.

Glide arm pulled all the way forward:

- Pull the glide arm (34) all the way forward.
- The glide mechanism is now completely extended.
- Pull the clamping lever (25) upwards until the clamping wedge is positioned between the two articulated parts at the bottom of the glide arm.
- This locks the glide arm (34), which is pulled all the way forward.

Preparing for operation

Extending the Saw Table (see figure C)

The free end of long workpieces must have something placed underneath it or be supported.

The saw table can be extended left and right using the saw table extensions (8).

- Push the clamping lever (57) inwards.
- Pull out the saw table extension (8) to the required length (maximum 250 mm).
- To lock the saw table extension in place, push the clamping lever (57) back out.

Moving the fence (see figures D–E)

When sawing mitre and/or bevel angles, you have to pull the left-hand or right-hand adjustable fence (6) outwards depending on the cutting direction, or remove it completely.

Bevel angle	Mitre angle	
0°–47° (left)	≤ 44° (right/left)	<ul style="list-style-type: none"> – Loosen the locking screw (58). – Pull the left-hand adjustable fence (6) all the way out.
0°–47° (left)	≥ 45° (right/left)	<ul style="list-style-type: none"> – Loosen the locking screw (58). – Pull the left-hand adjustable fence (6) all the way out. – Lift the adjustable fence upwards and out of the way. – Remove the locking screw (58).
0°–47° (right)	≤ 44° (right/left)	<ul style="list-style-type: none"> – Loosen the locking screw (58). – Pull the right-hand adjustable fence (6) all the way out.
0°–47° (right)	≥ 45° (right/left)	<ul style="list-style-type: none"> – Lift the adjustable fence upwards and out of the way.

Adjusting the damping of the glide arm (see figure F)

The glide mechanism of the glide arm (34) is preset at the factory and is not damped when the power tool is delivered. The damping of the glide mechanism can be adjusted using the damper (59):

Hard – for more controlled work movements;

Soft – for fast saw cuts.

- For **softer** damping, loosen the two set screws (60) using the hex key (4 mm) (17)
- *or*
- tighten the two set screws (60) for **harder** damping.

Clamping the workpiece (see figure G)

To ensure maximum safety while working, the workpiece must always be firmly clamped.

Do not saw workpieces that are too small to clamp firmly.

- Press the workpiece firmly against the fences (7) and (6).
- Insert the supplied screw clamp (19) into one of the corresponding holes (61).
- Loosen the wing bolt (61) and adjust the screw clamp to the workpiece. Tighten the wing bolt again.
- Tighten the threaded rod (63) to fix the workpiece in place.

Releasing the workpiece

- To loosen the screw clamp, turn the threaded rod (63) anticlockwise.

Adjusting the Mitre Angle

Setting Standard Mitre Angles (see figure H)

For quick and precise setting of commonly used mitre angles, detents (15) are provided on the saw table:

Leftward	Rightward
0°	
45°; 31.6°; 22.5°; 15°	15°; 22.5°; 31.6°; 45°; 60°

- Loosen the locking knob (12) if it is tightened.
- Pull the lever (13) and rotate the saw table (42) left or right to the required detent.
- Release the lever again. The lever must be felt to engage in the detent.
- Retighten the locking knob (12).

Setting Any Mitre Angle (see figure I)

The mitre angle can be set between 52° (left side) and 60° (right side).

- Loosen the locking knob (12) if it is tightened.
- Pull the lever (13) and at the same time press the locking clamp (11) until this clicks into the slot provided for it. This means the saw table can now move freely.
- Turn the saw table (42) left or right by the locking knob until the angle indicator (64) shows the required mitre angle.
- Retighten the locking knob (12).
- To loosen the lever (13) again (for setting standard mitre angles), pull the lever upwards. The locking clamp (11) springs back into its original posi-

tion and the lever **(13)** can click back into the detents **(15)**.

Adjusting Bevel Angles

The bevel angle can be set between 47° (left side) and 47° (right side).

For quick and precise setting of frequently used bevel angles, stops have been provided for the angles 0°, 22.5°, 45° and 47°.

Setting the Left-hand Bevel Angle range (45° to 0°)

L

- Pull the left-hand adjustable fence **(6)** all the way out.
- Loosen the clamping handle **(14)**.
- Use the handle **(1)** to swivel the glide arm **(34)** to the left until the angle indicator **(37)** shows the required bevel angle.
- Hold the glide arm **(34)** in this position and retighten the clamping handle **(14)**.
The clamping force of the clamping handle must hold the glide arm securely in place at any bevel angle.

Setting the Right-hand Bevel Angle Range (0° to 45°) (see figure J)

45° R

- Pull the right-hand adjustable fence **(6)** all the way out.
- Loosen the clamping handle **(14)**.
- Use the handle **(1)** to tilt the glide arm **(34)** slightly to the left from the 0° position and turn the rotary knob **(43)** until the required bevel angle range is shown.
- Use the handle **(1)** to swivel the glide arm **(34)** to the right until the angle indicator **(21)** shows the required bevel angle.
- Hold the glide arm **(34)** in this position and retighten the clamping handle **(14)**.
The clamping force of the clamping handle must hold the glide arm securely in place at any bevel angle.

Setting the Standard 0° bevel angle

To enable the standard 0° bevel angle to be reset easily, the rotary knob **(43)** engages in the left-hand bevel angle range.

L

- Swivel the glide arm **(34)** from the right to the 0° position.

Setting the entire bevel angle range (–47° to +47°)

47°

- Pull both adjustable fences **(6)** all the way out.
- Loosen the clamping handle **(14)**.

- Use the handle **(1)** to tilt the glide arm **(34)** slightly to the left from the 0° position and turn the rotary knob **(43)** until the required bevel angle range is shown.
- Use the handle **(1)** to swivel the glide arm **(34)** to the left or right until the angle indicator **(37)** or **(21)** shows the required bevel angle.
- Hold the glide arm **(34)** in this position and retighten the clamping handle **(14)**.
The clamping force of the clamping handle must hold the glide arm securely in place at any bevel angle.

Setting the Standard 22.5° Bevel Angle (see figure K)

Pull the adjustment knob **(38)** all the way out and turn it 90°. Then use the handle **(1)** to swivel the glide arm **(34)** until you hear the glide arm engage.

Start-up

Inserting the Battery

- ▶ **Use only original Bosch lithium-ion batteries with the voltage stated on the type plate of your power tool.**

Using other batteries can lead to injuries and pose a fire hazard.

- Push the charged battery **(32)** into the battery bay of the power tool until the battery is securely locked.

Switching on (see figure L)

- To **switch on** the power tool, **first** slide the lock-off button **(2)** to the middle and **then** press and hold the on/off switch **(65)**.

Note: For safety reasons, the on/off switch **(65)** cannot be locked; it must remain pressed during the entire operation.

Switching off

- To **switch off**, release the on/off switch **(65)**.

ECO mode

If the power tool is operated in the energy-saving ECO mode, the battery life may be up to 20% longer.

If the ECO mode is active, the symbol **E** is shown on the speed setting/mode indicator **(49)**. In addition, the ECO mode indicator **(47)** lights up.

User interface

The user interface **(3)** is used to preselect the speed and to indicate the status of the power tool.

Speed preselection

An ECO mode and three speed settings are preset. You can use the button for speed preselection **(48)** to preselect the required speed, even during operation.

Speed setting	Speed [min ⁻¹]
Eco	2550
1	3000
2	3500
3	4000

Status indications

Battery charge indicator (user interface) (46)	Meaning/cause	Solution
Green (2 to 5 bars)	Battery charged	–
Yellow (1 bar)	Battery almost empty	Replace or charge battery soon
Red (1 bar)	Battery empty	Replace or charge battery
Temperature indicator (52)	Meaning/cause	Solution
Yellow	Critical temperature has been reached (motor, electronics, battery)	Run the power tool at no load and allow it to cool down
Red	Power tool is overheated and will switch off	Leave the power tool to cool down
Power tool status indicator (51)	Meaning/cause	Solution
Green	Status OK	–
Yellow	Critical temperature has been reached or battery is almost empty	Run the power tool at no load and allow it to cool down, or replace or charge the battery soon
Red	Power tool is overheated or battery is empty	Allow the power tool to cool down, or replace or charge the battery
Flashing red	Restart protection is triggered	Turn the power tool off and on again; if necessary, remove the battery and reinsert it.

Connectivity functions

In conjunction with the *Bluetooth*® Low Energy Module **GCY 42**, the following connectivity functions are available for the power tool:

- Registration and personalisation
- Status check, output of warning messages
- General information and settings
- Management
- Setting the speed levels

Read the corresponding operating instructions for information about the *Bluetooth*® Low Energy Module **GCY 42**.

Further information can be found under the **Power tool status** display on a mobile device if it is connected via *Bluetooth*® wireless technology.

Practical advice

General sawing instructions

- ▶ **Always tighten the locking knob (12) and the clamping handle (14) firmly before sawing.** Otherwise the saw blade can become wedged in the workpiece.
- ▶ **Always tighten the locking knob (12) and the clamping lever firmly before sawing.** Otherwise the saw blade can become wedged in the workpiece.
- ▶ **For all cuts, it must first be ensured that the saw blade at no time can come in contact with the fence, screw clamps or other machine parts. Remove any mounted auxiliary stops or adjust them accordingly.**
- ▶ **With the *Bluetooth*® Low Energy Module GCY 42, the power tool is equipped with a radio interface. Local**

operating restrictions, e.g. in aircraft or hospitals, must be observed.

- ▶ **In areas in which the *Bluetooth*® wireless technology must not be used, the *Bluetooth*® Low Energy Module GCY 42 and the coin cell must be removed.**

The free end of long and heavy workpieces must have something placed underneath it or be supported.

Do not saw warped/bent workpieces. The workpiece must always have a straight edge to face against the fence.

Only saw materials which are permitted within the scope of the intended use.

Protect the saw blade against impact and shock. Do not subject the saw blade to lateral pressure.

Make sure that the retracting blade guard operates properly and that it can move freely. The retracting blade guard must open when the tool arm is guided downwards. When the tool arm is guided upwards, the retracting blade guard must close again over the saw blade and lock in the uppermost position of the tool arm.

Marking the Cutting Line (see figure M)

Two laser beams indicate the cutting line of the saw blade. This allows for exact positioning of the workpiece for sawing, without having to open the retracting blade guard.

- To do this, switch on the laser beams by briefly pressing the on/off switch **(65)** without pressing the lock-off button **(2)**.
- Position your mark on the workpiece between the two laser lines.

Note: Before sawing, check if the cutting line is still indicated correctly (see "Adjusting the laser", page 47). Vibra-

tions during intensive use, for example, can cause the laser beams to become misaligned.

Position of the operator (see figure N)

- ▶ **Do not stand in line with the saw blade in front of the power tool. Always stand to the side of the saw blade.** This protects your body against possible kickback.
- Keep hands, fingers and arms away from the rotating saw blade.
- Do not reach one hand across the other when in front of the tool arm.

Replacing insert plates (see figure O)

The insert plates (10) can become worn after prolonged use of the power tool.

Replace faulty insert plates.

- Bring the power tool into the work position.
- Loosen the screws (66) using the hex key (18) and remove the old insert plates.
- Insert the new right-hand insert plate.
- Screw the insert plate as far as possible to the right with the screws (66) so that the saw blade does not come into contact with the insert plate over the entire length of the possible slide motion.
- Repeat the work steps in the same manner for the new left-hand insert plate.

Permissible workpiece dimensions

Mitre angle	Bevel angle	Height x width [mm]
0°	0°	104 x 341 45 x 400 ^{A)} 120 x 200 ^{B)} 180 x 40
45° (left)	0°	104 x 240 180 x 20
0°	45° (left)	60 x 341
0°	45° (right)	40 x 341
45°	45° (left)	60 x 240
45°	45° (right)	40 x 240

A) With horizontal spacer (height x width: 60 mm x 400 mm)

B) With vertical spacer (height x width: 72 mm x 50 mm)

Minimum workpiece dimensions (= all workpieces that can be secured left or right of the saw blade using the supplied screw clamp (19)): 160 mm x 35 mm (length x width)

Maximum cutting depth (0°/0°): 120 mm

Sawing

Sawing without slide movement (cutting off) (see figure P)

- Slide the glide arm (34) all the way back and secure it in this position.
Make sure that the depth stop (28) is pressed all the way in and that the adjusting screw (27) fits through the recess without touching the depth stop when moving the glide arm.

- Firmly clamp the workpiece as appropriate for its dimensions.
- Set the required mitre and/or bevel angle as necessary.
- Switch on the power tool.
- Slowly guide the glide arm (34) downwards using the handle (1).
- Saw through the workpiece applying uniform feed.
- Switch off the power tool and wait until the saw blade has come to a complete stop.
- Slowly guide the glide arm (34) upwards.

Sawing with Slide Movement (see figure Q)

- ▶ **Maintain a firm grip on the handle before switching the power tool on and during the entire sawing process. Ensure that the movement of the glide arm is controlled during sawing.** The glide arm is very easy to move and a moment of inattention could result in serious injury.
- Unlock the glide arm (34).
Check if the complete glide mechanism is operative by sliding the glide arm (34) back and forth.
- Firmly clamp the workpiece as appropriate for its dimensions.
- Set the required mitre and/or bevel angle as necessary.
- Pull the glide arm (34) away from the fence (7) by the handle (1) until the saw blade is in front of the workpiece.
- Switch on the power tool.
- Slowly guide the glide arm (34) downwards using the handle (1).
- Now push the glide arm (34) towards the fence (7) and saw through the workpiece with uniform feed.
- Switch off the power tool and wait until the saw blade has come to a complete stop.
- Slowly guide the glide arm (34) upwards.

Sawing workpieces of the same length (see figure R)

The length stop (40) (accessory) can be used for easily sawing workpieces of the same length.

The length stop can be mounted on either side of the saw table extension (8).

- Loosen the locking screw (39) and move the length stop (40) over the clamping screw (67).
- Re-tighten the locking screw (39).
- Set the saw table extension (8) to the required length.

Adjusting the Depth Stop (Sawing the Groove) (see figure S)

The depth stop needs to be adjusted if you wish to saw a groove or use a spacer.

- Swivel the depth stop (28) outwards.
- Use the handle (1) to swivel the glide arm (34) into the required position.
- Turn the adjusting screw (27) until the end of the screw touches the depth stop (28).
- Slowly guide the glide arm (34) upwards.

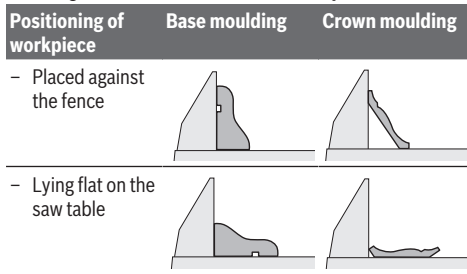
Special workpieces

When sawing curved or round workpieces, these must be especially secured against slipping. At the cutting line, there should be no gap between the workpiece, fence and saw table.

If necessary, you will need to manufacture special fixtures.

Working on mouldings

Mouldings can be sawn in two different ways:



Furthermore, you can cut with or without the slide movement depending on the width of the moulding.

Always check the set mitre and/or bevel angle first by making trial cuts in scrap wood.

Checking and Adjusting the Basic Settings

To ensure precise cuts, the basic settings of the power tool must be checked and adjusted as necessary after intensive use.

Experience and suitable special tools are required for this.

A Bosch after-sales service point will handle this work quickly and reliably.

Adjusting the laser

Note: To test the laser function, the power tool must be connected to the power supply.

► **While adjusting the laser (e.g. when moving the tool arm), never activate the on/off switch.** Starting the power tool accidentally can lead to injuries.

- Bring the power tool into the work position.
- Turn the saw table (42) to the 0° detent (15). The lever (13) must be felt to engage in the detent.

Checking (see figure T1)

- Draw a straight cutting line on the workpiece.
- Slowly guide the glide arm (34) downwards using the handle (1).
- Position the workpiece so that the teeth of the saw blade line up with the cutting line.
- Hold the workpiece in this position and slowly guide the glide arm upwards.
- Clamp the workpiece.
- Switch on the laser beams with the switch.

The laser beams must be the same distance away (left and right) from the cutting line marked on the workpiece along their entire length, even when lowering the glide arm.

Setting (see figure T2)

1. Adjusting the right-hand laser beam:

- Turn the right-hand set screw (68) using the hex key (18) until the entire length of the right-hand laser beam is flush with the cutting line marked on the workpiece. This also moves the left-hand laser beam.

One rotation anticlockwise moves the laser beam from left to right; one rotation clockwise moves the laser beam from right to left.

2. Adjusting the left-hand laser beam:

- Turn the left-hand set screw (68) using the hex key (18) until the left-hand laser beam is the same distance away from the cutting line marked on the workpiece as the right-hand laser beam.

One rotation anticlockwise moves the laser beam from left to right; one rotation clockwise moves the laser beam from right to left.

Setting the Standard 0° Bevel Angle

- Bring the power tool into the transport position.
- Turn the saw table (42) to the 0° detent (15). The lever (13) must be felt to engage in the detent.

Checking (see figure U1)

- Set an angle gauge to 90° and place it on the saw table (42).

The leg of the angle gauge must be flush with the saw blade (44) along its entire length.

Setting (see figure U2)

- Loosen the clamping handle (14).
- Loosen the two set screws (69) (by at least one turn) using a socket spanner (10 mm).
- Loosen the set screw (71) (by approx. three turns) using the hex key (4 mm) (17).
- Tighten or loosen the set screw (70) using the hex key (4 mm) (17) until the leg of the angle gauge is flush with the saw blade along its entire length.
- Retighten the clamping handle (14). Then tighten the set screw (71) followed by the set screws (69).

If the angle indicators (37) and (21) are not in line with the 0° marks on the scale (36) following adjustment, loosen the fastening screws on the angle indicators using a cross-headed screwdriver and align the angle indicators with the 0° marks.

Setting the Standard 45° Mitre Angle (left)

- Bring the power tool into the work position.
- Turn the saw table (42) to the 0° detent (15). The lever (13) must be felt to engage in the detent.
- Pull the left-hand adjustable fence (6) all the way out.
- Loosen the clamping handle (14) and swivel the glide arm to the left stop (45°) by the handle (1).

Checking (see figure V1)

- Set an angle gauge to 45° and place it on the saw table (42).

The leg of the angle gauge must be flush with the saw blade (44) along its entire length.

Setting (see figure V2)

- Tighten or loosen the set screw (72) using an open-ended spanner (8 mm) until the leg of the angle gauge is flush with the saw blade along its entire length.
- Retighten the clamping handle (14).

If the angle indicators (37) and (21) are not in line with the 45° marks on the scale (36) following adjustment, first check the 0° setting for the bevel angle and the angle indicators once more. Then repeat the adjustment of the 45° bevel angle.

Setting the Standard 45° Mitre Angle (right)

- Bring the power tool into the work position.
- Turn the saw table (42) to the 0° detent (15). The lever (13) must be felt to engage in the detent.
- Pull the right-hand adjustable fence (6) all the way out.
- Loosen the clamping handle (14).
- Use the handle (1) to tilt the glide arm slightly to the left from the 0° position and turn the rotary knob (43) until the right-hand bevel angle range is shown.
- Swivel the glide arm to the right stop (45°) by the handle (1).

Checking (see figure W1)

- Set an angle gauge to 135° and place it on the saw table (42).

The leg of the angle gauge must be flush with the saw blade (44) along its entire length.

Setting (see figure W2)

- Tighten or loosen the set screw (73) using an open-ended spanner (8 mm) until the leg of the angle gauge is flush with the saw blade along its entire length.
- Retighten the clamping handle (14).

If the angle indicators (37) and (21) are not in line with the 45° marks on the scale (36) following adjustment, first check the 0° setting for the bevel angle and the angle indicators once more. Then repeat the adjustment of the 45° bevel angle.

Aligning the scale for mitre angles

- Bring the power tool into the work position.
- Turn the saw table (42) to the 0° detent (15). The lever (13) must be felt to engage in the detent.

Checking (see figure X1)

- Set an angle gauge to 90° and position it between the fence (7) and the saw blade (44) on the saw table (42).

The leg of the angle gauge must be flush with the saw blade (44) along its entire length.

Setting (see figure X2)

- Loosen all four set screws (74) using the hex key (4 mm) (17) and turn the saw table (42) together with the scale (41) until the leg of the angle gauge is flush with the saw blade along its entire length.
- Re-tighten the screws again.

If the angle indicator (64) is not aligned with the 0° mark on the scale (41) following adjustment, loosen the screw (75)

using a cross-headed screwdriver and align the angle indicator along the 0° mark.

Adjusting the Clamping Force of the Clamping Handle (14) (see figure Y)

The clamping force of the clamping handle (14) can be adjusted.

Checking

- The clamping force of the clamping handle must hold the glide arm securely in place at any bevel angle.

Setting

- Loosen the clamping handle (14).
- Use a socket spanner (17 mm) to turn the set screw (76) anticlockwise to reduce the clamping force or clockwise to increase the clamping force.
- Set a bevel angle, retighten the clamping handle (14) and check whether the required clamping force has been reached.

Transport (see figure Z)

Before transporting the power tool, the following steps must be carried out:

- Slide the glide arm (34) all the way back and secure it in this position.
- Make sure that the depth stop (28) is pressed all the way in and that the adjusting screw (27) fits through the recess without touching the depth stop when moving the glide arm.
- Guide the glide arm downwards until you can press the transport safety lock (35) all the way in
- Slide the saw table extensions (8) all the way in.
- Set the bevel angle to 0° and tighten the clamping handle (14).
- Turn the saw table (42) as far as possible to the left and tighten the locking knob (12).
- Remove all accessories that cannot be securely fitted to the power tool.
- If possible, transport unused saw blades in an enclosed container.
- For transport, hold the power tool by the recessed handles (16) on either side of the saw table.

- ▶ **When transporting the power tool, only use the transport fixtures. Never carry the power tool by the protective devices, the glide arm or the handle.**

Maintenance and servicing

Maintenance and Cleaning

- ▶ **Remove the battery from the power tool before carrying out work on the power tool (e.g. maintenance, changing tool, etc.). The battery should also be removed for transport and storage.** There is risk of injury from unintentionally pressing the on/off switch.
- ▶ **To ensure safe and efficient operation, always keep the power tool and the ventilation slots clean.**

The retracting blade guard must always be able to move freely and retract automatically. It is therefore important to keep the area around the retracting blade guard clean at all times.

Always remove dust and chips after working by blowing out with compressed air or using a brush.

Clean the guide roller **(20)** regularly.

After-Sales Service and Application Service

Der Kundendienst beantwortet Ihre Fragen zu Reparatur und Wartung Ihres Produkts sowie zu Ersatzteilen. Explosionszeichnungen und Informationen zu Ersatzteilen finden Sie auch unter: **www.bosch-pt.com**

Das Bosch-Anwendungsberatungs-Team hilft Ihnen gerne bei Fragen zu unseren Produkten und deren Zubehör.

Geben Sie bei allen Rückfragen und Ersatzteilbestellungen bitte unbedingt die 10-stellige Sachnummer laut Typenschild des Produkts an.

Great Britain

Robert Bosch Ltd. (B.S.C.)

P.O. Box 98

Broadwater Park

North Orbital Road

Denham Uxbridge

UB 9 5HJ

At www.bosch-pt.co.uk you can order spare parts or arrange the collection of a product in need of servicing or repair.

Tel. Service: (0344) 7360109

E-Mail: boschservicecentre@bosch.com

Weitere Serviceadressen finden Sie unter:

www.bosch-pt.com/serviceaddresses

Transport

The recommended lithium-ion batteries are subject to legislation on the transport of dangerous goods. The user can transport the batteries by road without further requirements.

When shipping by third parties (e.g.: by air transport or forwarding agency), special requirements on packaging and labelling must be observed. For preparation of the item being shipped, consulting an expert for hazardous material is required.

Dispatch battery packs only when the housing is undamaged. Tape or mask off open contacts and pack up the battery in such a manner that it cannot move around in the packaging. Please also observe the possibility of more detailed national regulations.

Disposal



Power tools, rechargeable batteries, accessories and packaging should be sorted for environmental-friendly recycling.



Do not dispose of power tools and batteries/rechargeable batteries into household waste!

Only for EU countries:

According to the Directive 2012/19/EU on waste electrical and electronic equipment and its transposition into national law, power tools that are no longer usable, and, according to the Directive 2006/66/EC, defective or drained batteries must be collected separately and disposed of in an environmentally correct manner.

If disposed incorrectly, waste electrical and electronic equipment may have harmful effects on the environment and human health, due to the potential presence of hazardous substances.

Only for United Kingdom:

According to The Waste Electrical and Electronic Equipment Regulations 2013 (SI 2013/3113) (as amended) and the Waste Batteries and Accumulators Regulations 2009 (SI 2009/890) (as amended), products that are no longer usable must be collected separately and disposed of in an environmentally friendly manner.

Battery packs/batteries:

Li-ion:

Please observe the notes in the section on transport (see "Transport", page 49).

Français

Consignes de sécurité

Avertissements de sécurité généraux pour l'outil électrique

AVERTISSEMENT Lire tous les avertissements de sécurité, les instructions, les illustrations et les spécifications fournis

avec cet outil électrique. Ne pas suivre les instructions énumérées ci-dessous peut provoquer un choc électrique, un incendie et/ou une blessure sérieuse.

Conservation de tous les avertissements et de toutes les instructions pour pouvoir s'y reporter ultérieurement.

Le terme "outil électrique" dans les avertissements fait référence à votre outil électrique alimenté par le secteur (avec cordon d'alimentation) ou votre outil électrique fonctionnant sur batterie (sans cordon d'alimentation).

Sécurité de la zone de travail

► Conserver la zone de travail propre et bien éclairée.

Les zones en désordre ou sombres sont propices aux accidents.

► Ne pas faire fonctionner les outils électriques en atmosphère explosive, par exemple en présence de li-

quides inflammables, de gaz ou de poussières. Les outils électriques produisent des étincelles qui peuvent enflammer les poussières ou les fumées.

- ▶ **Maintenir les enfants et les personnes présentes à l'écart pendant l'utilisation de l'outil électrique.** Les distractions peuvent vous faire perdre le contrôle de l'outil.

Sécurité électrique

- ▶ **Il faut que les fiches de l'outil électrique soient adaptées au socle. Ne jamais modifier la fiche de quelque façon que ce soit. Ne pas utiliser d'adaptateurs avec des outils électriques à branchement de terre.** Des fiches non modifiées et des socles adaptés réduisent le risque de choc électrique.
- ▶ **Éviter tout contact du corps avec des surfaces reliées à la terre telles que les tuyaux, les radiateurs, les cuisinières et les réfrigérateurs.** Il existe un risque accru de choc électrique si votre corps est relié à la terre.
- ▶ **Ne pas exposer les outils électriques à la pluie ou à des conditions humides.** La pénétration d'eau à l'intérieur d'un outil électrique augmente le risque de choc électrique.
- ▶ **Ne pas maltraiter le cordon. Ne jamais utiliser le cordon pour porter, tirer ou débrancher l'outil électrique. Maintenir le cordon à l'écart de la chaleur, du lubrifiant, des arêtes vives ou des parties en mouvement.** Des cordons endommagés ou emmêlés augmentent le risque de choc électrique.
- ▶ **Lorsqu'on utilise un outil électrique à l'extérieur, utiliser un prolongateur adapté à l'utilisation extérieure.** L'utilisation d'un cordon adapté à l'utilisation extérieure réduit le risque de choc électrique.
- ▶ **Si l'usage d'un outil électrique dans un emplacement humide est inévitable, utiliser une alimentation protégée par un dispositif à courant différentiel résiduel (RCD).** L'usage d'un RCD réduit le risque de choc électrique.

Sécurité des personnes

- ▶ **Rester vigilant, regarder ce que vous êtes en train de faire et faire preuve de bon sens dans votre utilisation de l'outil électrique. Ne pas utiliser un outil électrique lorsque vous êtes fatigué ou sous l'emprise de drogues, de l'alcool ou de médicaments.** Un moment d'inattention en cours d'utilisation d'un outil électrique peut entraîner des blessures graves.
- ▶ **Utiliser un équipement de protection individuelle. Toujours porter une protection pour les yeux.** Les équipements de protection individuelle tels que les masques contre les poussières, les chaussures de sécurité antidérapantes, les casques ou les protections auditives utilisés pour les conditions appropriées réduisent les blessures.
- ▶ **Éviter tout démarrage intempestif. S'assurer que l'interrupteur est en position arrêt avant de brancher l'outil au secteur et/ou au bloc de batteries, de le ramasser ou de le porter.** Porter les outils électriques en

ayant le doigt sur l'interrupteur ou brancher des outils électriques dont l'interrupteur est en position marche est source d'accidents.

- ▶ **Retirer toute clé de réglage avant de mettre l'outil électrique en marche.** Une clé laissée fixée sur une partie tournante de l'outil électrique peut donner lieu à des blessures.
- ▶ **Ne pas se précipiter. Garder une position et un équilibre adaptés à tout moment.** Cela permet un meilleur contrôle de l'outil électrique dans des situations inattendues.
- ▶ **S'habiller de manière adaptée. Ne pas porter de vêtements amples ou de bijoux. Garder les cheveux et les vêtements à distance des parties en mouvement.** Des vêtements amples, des bijoux ou les cheveux longs peuvent être pris dans des parties en mouvement.
- ▶ **Si des dispositifs sont fournis pour le raccordement d'équipements pour l'extraction et la récupération des poussières, s'assurer qu'ils sont connectés et correctement utilisés.** Utiliser des collecteurs de poussière peut réduire les risques dus aux poussières.
- ▶ **Rester vigilant et ne pas négliger les principes de sécurité de l'outil sous prétexte que vous avez l'habitude de l'utiliser.** Une fraction de seconde d'inattention peut provoquer une blessure grave.

Utilisation et entretien de l'outil électrique

- ▶ **Ne pas forcer l'outil électrique. Utiliser l'outil électrique adapté à votre application.** L'outil électrique adapté réalise mieux le travail et de manière plus sûre au régime pour lequel il a été construit.
- ▶ **Ne pas utiliser l'outil électrique si l'interrupteur ne permet pas de passer de l'état de marche à arrêt et inversement.** Tout outil électrique qui ne peut pas être commandé par l'interrupteur est dangereux et il faut le réparer.
- ▶ **Débrancher la fiche de la source d'alimentation et/ou enlever le bloc de batteries, s'il est amovible, avant tout réglage, changement d'accessoires ou avant de ranger l'outil électrique.** De telles mesures de sécurité préventives réduisent le risque de démarrage accidentel de l'outil électrique.
- ▶ **Conserver les outils électriques à l'arrêt hors de la portée des enfants et ne pas permettre à des personnes ne connaissant pas l'outil électrique ou les présentes instructions de le faire fonctionner.** Les outils électriques sont dangereux entre les mains d'utilisateurs novices.
- ▶ **Observer la maintenance des outils électriques et des accessoires. Vérifier qu'il n'y a pas de mauvais alignement ou de blocage des parties mobiles, des pièces cassées ou toute autre condition pouvant affecter le fonctionnement de l'outil électrique. En cas de dommages, faire réparer l'outil électrique avant de l'utiliser.** De nombreux accidents sont dus à des outils électriques mal entretenus.

- ▶ **Garder affûtés et propres les outils permettant de couper.** Des outils destinés à couper correctement entretenus avec des pièces coupantes tranchantes sont moins susceptibles de bloquer et sont plus faciles à contrôler.
- ▶ **Utiliser l'outil électrique, les accessoires et les lames etc., conformément à ces instructions, en tenant compte des conditions de travail et du travail à réaliser.** L'utilisation de l'outil électrique pour des opérations différentes de celles prévues peut donner lieu à des situations dangereuses.
- ▶ **Il faut que les poignées et les surfaces de préhension restent sèches, propres et dépourvues d'huiles et de graisses.** Des poignées et des surfaces de préhension glissantes rendent impossibles la manipulation et le contrôle en toute sécurité de l'outil dans les situations inattendues.

Utilisation des outils fonctionnant sur batteries et précautions d'emploi

- ▶ **Ne recharger qu'avec le chargeur spécifié par le fabricant.** Un chargeur qui est adapté à un type de bloc de batteries peut créer un risque de feu lorsqu'il est utilisé avec un autre type de bloc de batteries.
 - ▶ **N'utiliser les outils électriques qu'avec des blocs de batteries spécifiquement désignés.** L'utilisation de tout autre bloc de batteries peut créer un risque de blessure et de feu.
 - ▶ **Lorsqu'un bloc de batteries n'est pas utilisé, le maintenir à l'écart de tout autre objet métallique, par exemple trombones, pièces de monnaie, clés, clous, vis ou autres objets de petite taille qui peuvent donner lieu à une connexion d'une borne à une autre.** Le court-circuitage des bornes d'une batterie entre elles peut causer des brûlures ou un feu.
 - ▶ **Dans de mauvaises conditions, du liquide peut être éjecté de la batterie; éviter tout contact. En cas de contact accidentel, nettoyer à l'eau. Si le liquide entre en contact avec les yeux, rechercher en plus une aide médicale.** Le liquide éjecté des batteries peut causer des irritations ou des brûlures.
 - ▶ **Ne pas utiliser un bloc de batteries ou un outil fonctionnant sur batteries qui a été endommagé ou modifié.** Les batteries endommagées ou modifiées peuvent avoir un comportement imprévisible provoquant un feu, une explosion ou un risque de blessure.
 - ▶ **Ne pas exposer un bloc de batteries ou un outil fonctionnant sur batteries au feu ou à une température excessive.** Une exposition au feu ou à une température supérieure à 130 °C peut provoquer une explosion.
 - ▶ **Suivre toutes les instructions de charge et ne pas charger le bloc de batteries ou l'outil fonctionnant sur batteries hors de la plage de températures spécifiée dans les instructions.** Un chargement incorrect ou à des températures hors de la plage spécifiée de températures peut endommager la batterie et augmenter le risque de feu.
- #### Maintenance et entretien
- ▶ **Faire entretenir l'outil électrique par un réparateur qualifié utilisant uniquement des pièces de rechange identiques.** Cela assure le maintien de la sécurité de l'outil électrique.
 - ▶ **Ne jamais effectuer d'opération d'entretien sur des blocs de batteries endommagés.** Il convient que l'entretien des blocs de batteries ne soit effectué que par le fabricant ou les fournisseurs de service autorisés.
- #### Avertissements de sécurité pour scies à onglets
- ▶ **Les scies à onglets sont destinées à couper le bois ou des produits assimilés, et ne peuvent pas être utilisées avec une meule tronçonneuse pour la coupe de matériaux ferreux tels que des barres, tiges, goujons, etc.** La poussière d'abrasif provoque le coincement des pièces mobiles telles que le protecteur inférieur. Les étincelles générées par une coupe abrasive provoquent l'inflammation du protecteur inférieur, de l'insert de saignée et des autres pièces en plastique.
 - ▶ **Utiliser dans toute la mesure du possible des presseurs pour soutenir la pièce. En cas de soutien de la pièce à la main, il faut toujours maintenir la main à une distance d'au moins 100mm de chaque côté de la lame de scie. Ne pas utiliser cette scie pour couper des pièces qui sont trop petites pour pouvoir être serrées en toute sécurité ou tenues à la main.** Une main placée trop près de la lame de scie augmente le risque de blessure par contact avec la lame.
 - ▶ **La pièce doit être fixe et serrée ou maintenue contre le guide et la table. Ne jamais avancer la pièce dans la lame ou ne jamais couper "à main levée".** Des pièces non maintenues ou mobiles peuvent être éjectées à des vitesses élevées et provoquer de ce fait des blessures.
 - ▶ **Scier la pièce en exerçant une poussée sur la scie. Ne pas scier la pièce en exerçant une traction sur la scie. Pour effectuer une coupe, lever la tête d'abattage et la placer au-dessus de la pièce sans la couper, lancer le moteur, appuyer sur la tête d'abattage et scier la pièce en exerçant une poussée sur la scie.** Une opération de coupe tirante est susceptible de provoquer le déplacement de la lame de scie vers le sommet de la pièce et de propulser violemment ainsi l'assemblage de la lame vers l'opérateur.
 - ▶ **Ne jamais croiser la main avec la ligne de coupe prévue que ce soit devant ou derrière la lame de scie.** Soutenir la pièce "main croisée", c'est-à-dire en maintenant la pièce du côté droit de la lame de scie avec la main gauche ou inversement est très dangereux.
 - ▶ **Ne pas approcher les mains de la partie arrière du guide à une distance de moins de 100 mm par rapport à chaque côté de la lame de scie, afin de retirer des copeaux de bois, ou pour toute autre raison, et ce, alors que la lame tourne.** La proximité de la lame de scie en rotation et de la main peut ne pas être évidente et peut risquer de provoquer de graves blessures.

- ▶ **Examiner la pièce avant de la couper. Si la pièce est courbée ou gauchie, la serrer avec la face courbée extérieure dirigée vers le guide. Toujours s'assurer de l'absence d'espace entre la pièce, le guide et la table le long de la ligne de coupe.** Les pièces pliées ou gauchies peuvent se tordre ou se décaler et peuvent entraîner un blocage de la lame de scie en rotation lors de la coupe. Il convient que la pièce ne comporte aucun clou ni aucun corps étranger
- ▶ **Ne pas utiliser la scie tant que la table n'est pas dégagée de tous les outils, copeaux de bois, etc., à l'exception de la pièce.** Les petits débris, les morceaux de bois détachés ou d'autres objets en contact avec la lame en rotation peuvent être éjectés avec une vitesse élevée.
- ▶ **Ne couper qu'une seule pièce à la fois.** Plusieurs pièces empilées ne peuvent être serrées ou entourées de manière appropriée et peuvent bloquer la lame ou se décaler lors de la coupe.
- ▶ **S'assurer que la scie à onglets est montée ou placée sur une surface de travail solide de niveau avant utilisation.** Une surface de travail solide de niveau réduit le risque d'instabilité de la scie à onglets.
- ▶ **Planifier votre travail. À chaque changement de réglage de l'angle de biseau ou d'onglet, s'assurer que le guide réglable est réglé correctement afin de soutenir la pièce, et n'affecte pas la lame ou le système de protection.** Sans mettre l'outil en position "MARCHE" et sans aucune pièce placée sur la table, déplacer la lame de scie en simulant une coupe complète afin de s'assurer de l'absence de tout obstacle ou de tout risque de sectionnement du guide.
- ▶ **Prévoir un support approprié tel que des rallonges de table, des chevalets de sciage, etc. pour une pièce plus large ou plus longue que le plateau de la table.** Des pièces plus longues ou plus larges que la table de la scie à onglets peuvent basculer si elles ne sont pas soutenues de manière sûre. Un basculement de la pièce coupée ou de la pièce à couper peut soulever le protecteur inférieur ou la pièce coupée ou à couper peut être éjectée par la lame en rotation.
- ▶ **Ne pas demander à une tierce personne de servir de rallonge de table ou de support supplémentaire.** Un support instable de la pièce peut entraîner le blocage de la lame ou le décalage de la pièce lors de la coupe, vous entraînant, de même que l'assistant, dans la lame en rotation.
- ▶ **La pièce coupée ne doit pas être coincée ou comprimée par quelque moyen que ce soit contre la lame de scie en rotation.** Si elle devait être enserrée, c'est-à-dire à l'aide de butées longitudinales, la pièce coupée pourrait être coincée contre la lame et être éjectée violemment.
- ▶ **Toujours utiliser un presseur ou un appareil de serrage conçu pour soutenir correctement tout matériau rond tel que des tiges ou des tubes.** Les tiges ont tendance à rouler lors de leur coupe, ce qui provoque une "action de morsure" de la lame et entraîne la pièce et la main dans ladite lame.
- ▶ **Laisser la lame atteindre sa vitesse maximale avant qu'elle n'entre en contact avec la pièce.** Cela réduit le risque d'éjection de la pièce.
- ▶ **Lorsque la pièce ou la lame est coincée, mettre la scie à onglets en position arrêt. Attendre l'arrêt complet de toutes les parties mobiles et débrancher la prise de la source d'alimentation et/ou retirer le bloc-piles. Libérer ensuite le matériau coincé.** Un sciage continu avec une pièce coincée peut entraîner une perte de contrôle ou endommager la scie à onglets.
- ▶ **Une fois la coupe achevée, relâcher l'interrupteur de puissance, abaisser la tête d'abattage et attendre l'arrêt de la lame avant de retirer la pièce coupée.** Il est dangereux d'approcher la main de la lame qui continue de tourner.
- ▶ **Maintenir la poignée fermement lors de la réalisation d'une coupe incomplète ou lors du relâchement de l'interrupteur de puissance avant que la tête d'abattage ne soit totalement à l'arrêt.** Le freinage de la scie peut provoquer une saccade descendante de la tête d'abattage, entraînant de ce fait un risque de blessure.
- ▶ **Ne relâchez pas la poignée quand la tête de la scie se trouve dans la position inférieure. Ramenez toujours la tête de la scie dans la position supérieure avec la main.** Il y a risque de blessure quand la tête de la scie bouge de façon incontrôlée.
- ▶ **Veillez à une bonne propreté du poste de travail.** Les mélanges de matériau sont particulièrement dangereux. La poussière de métal fine peut s'enflammer ou exploser.
- ▶ **N'utilisez pas de lames émoussées, fissurées, déformées ou endommagées. Les lames aux dents émoussées ou mal alignées génèrent lors de la coupe une fente trop étroite. Il en résulte une friction anormalement élevée ainsi qu'un plus grand risque de coincement de la lame, de rebond ou de contrecoup.**
- ▶ **N'utilisez pas de lames en acier HSS (acier rapide).** De telles lames se cassent facilement.
- ▶ **Toujours utiliser des lames de scie de dimensions et de forme appropriées des alésages centraux (lame de scie au diamant contre lame de scie ronde).** Des lames qui ne sont pas conformes aux matériels de montage de la scie seront excentrées, provoquant une perte de contrôle.
- ▶ **N'essayez jamais d'enlever des résidus de coupe, copeaux de bois ou autre de la zone de coupe pendant le fonctionnement de l'outil électroportatif.** Amenez le bras de l'outil en position de repos puis éteignez l'outil électroportatif.
- ▶ **Après avoir utilisé la scie, ne touchez pas la lame avant qu'elle ne soit refroidie.** La lame de scie s'échauffe fortement en cours d'utilisation.
- ▶ **Si l'accu est endommagé ou utilisé de manière non conforme, des vapeurs peuvent s'échapper. L'accu peut brûler ou exploser.** Ventilez le local et consultez un médecin en cas de malaise. Les vapeurs peuvent entraîner des irritations des voies respiratoires.

- ▶ **N'ouvrez pas l'accu.** Risque de court-circuit.
- ▶ **Les objets pointus comme un clou ou un tournevis et le fait d'exercer une force extérieure sur le boîtier risque d'endommager l'accu.** Il peut en résulter un court-circuit interne et l'accu risque de s'enflammer, de dégager des fumées, d'exploser ou de surchauffer.
- ▶ **N'utilisez l'accu que sur les produits du fabricant.** Tout risque de surcharge dangereuse sera alors exclu.



Conservez la batterie à l'abri de la chaleur, en la protégeant p. ex. de l'ensoleillement direct, du feu, de la saleté, de l'eau et de l'humidité. Il existe un risque d'explosion et de courts-circuits.



- ▶ **Assurez-vous que les étiquettes d'avertissement qui se trouvent sur l'outil électroportatif soient toujours lisibles.**
- ▶ **L'outil électroportatif est fourni avec une étiquette d'avertissement laser (voir le tableau « Symboles et leur signification »).**



Ne dirigez jamais le faisceau laser vers des personnes ou des animaux et ne regardez jamais dans le faisceau laser projeté par l'appareil ou réfléchi. Vous risqueriez d'éblouir des personnes, de provoquer des accidents ou de causer des lésions oculaires.

- ▶ **N'apportez aucune modification au dispositif laser.** Vous pouvez faire usage sans danger des possibilités de réglage décrites sans cette notice.
- ▶ **N'utilisez pas les lunettes de vision laser (accessoire non fourni) comme des lunettes de protection.** Les lunettes de vision laser aident seulement à mieux voir le faisceau laser ; elles ne protègent pas contre les effets des rayonnements laser.
- ▶ **N'utilisez pas les lunettes de vision laser (accessoire non fourni) comme des lunettes de soleil ou pour la circulation routière.** Les lunettes de vision laser n'offrent pas de protection UV complète et elles faussent la perception des couleurs.
- ▶ **Attention – L'utilisation d'autres dispositifs de commande ou d'ajustage que ceux indiqués ici ou l'exécution d'autres procédures risque de provoquer une exposition dangereuse aux rayonnements.**
- ▶ **Ne remplacez en aucun cas le laser intégré contre un laser d'un autre type.** Un laser inadapté à cet outil électroportatif pourrait représenter un danger pour les personnes.
- ▶ **Attention ! En cas d'utilisation de l'outil électroportatif en mode Bluetooth®, les ondes émises risquent de perturber le fonctionnement de certains appareils et installations ainsi que le fonctionnement des avions et des appareils médicaux (par ex. stimulateurs cardiaques, prothèses auditives). Un effet nocif sur les personnes et les animaux à proximité immédiate ne peut être entièrement exclu. N'utilisez pas l'outil électroportatif en mesure en mode Bluetooth® à proximité d'appareils médicaux, de stations-service, d'usines**

chimiques et lorsque vous vous trouvez dans des zones à risque d'explosion ou dans des zones de dynamitage. N'utilisez pas l'outil électroportatif en mode Bluetooth® dans des avions. Évitez une utilisation prolongée à proximité directe du corps.

Le nom de marque Bluetooth® et le logo associé sont des marques déposées de la Bluetooth SIG, Inc. Toute utilisation de cette marque/de ce logo par la société Robert Bosch Power Tools GmbH s'effectue sous licence.

Symboles

Europe

Les symboles suivants peuvent être importants pour l'utilisation de votre outil électroportatif. Veuillez mémoriser les symboles et leur signification. L'interprétation correcte des symboles vous permettra de mieux utiliser votre outil électroportatif et en toute sécurité.

Symboles et leur signification



Appareil à laser grand public de classe 1



N'approchez en aucun cas les mains de la zone de sciage pendant le fonctionnement de l'outil électroportatif. Il y a un risque de blessure grave en cas de contact avec la lame de scie.



Portez un masque à poussière.



Portez toujours des lunettes de protection.



Portez une protection auditive. L'exposition aux bruits peut provoquer une perte de l'audition.



Zone dangereuse ! Gardez si possible les mains, doigts ou bras éloignés de cette zone.



Ne mettez pas vos doigts entre les parties en mouvement du bras coulissant. Vous pourriez vous coincer les doigts et être gravement blessé.

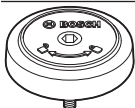


Respectez les dimensions prescrites de la lame de scie. Le diamètre de l'alésage central doit correspondre exactement à celui de la broche (pas de jeu). Lorsqu'il est nécessaire d'utiliser des bagues de

Symboles et leur signification

réduction, veillez à ce que les dimensions de la bague de réduction soient adaptées à l'épaisseur du corps de lame, au diamètre de l'âlésage de la lame et au diamètre de la broche de l'outil. Utilisez dans la mesure du possible les bagues de réduction fournies avec la lame.

Le diamètre de lame doit correspondre à l'indication du pictogramme.



Indique le sens de rotation de la broche SDS pour serrer la lame de scie (sens antihoraire) et pour desserrer la lame de scie (sens horaire).



Lorsque vous transportez l'outil électroportatif, ne le tenez que par les endroits indiqués (poignées encastrées) ou par la poignée de transport.



Ne portez jamais l'outil électroportatif par la poignée du bras coulissant.



Pour effectuer des coupes biaisées, vous devez déplacer les rallonges de butée ou les retirer complètement.



Le nouveau moteur haute performance permet de disposer, en combinaison avec les accus ProCORE18V, d'une puissance équivalente à celle des outils électroportatifs filaires.



Levier de serrage ouvert :
Il est possible de régler des angles d'inclinaison pour des coupes biaisées.

Levier de serrage fermé :
L'angle d'inclinaison du bras coulissant est bloqué et ne peut pas être modifié.



Indique les différentes étapes pour le réglage d'un angle d'inclinaison.
1. Desserrez le levier de serrage
2. Basculez le bras coulissant légèrement vers la gauche
3. Réglez la plage d'angles d'inclinaison souhaitée à l'aide du bouton de réglage



Réglages de plages d'angles d'inclinaison à l'aide du bouton de réglage :



Inclinaison de la lame vers la gauche (45° ... 0°)

Symboles et leur signification

Inclinaison de la lame vers la droite (0° ... 45°)



Plage de basculement total du bras coulissant (-47° ... +47°)

Description des prestations et du produit

Lisez attentivement toutes les instructions et consignes de sécurité. Le non-respect des instructions et consignes de sécurité peut provoquer un choc électrique, un incendie et/ou entraîner de graves blessures.

Référez-vous aux illustrations qui se trouvent à l'avant de la notice d'utilisation.

Utilisation conforme

Destiné à un usage stationnaire, l'outil électroportatif est conçu pour effectuer des coupes droites longitudinales et transversales dans le bois. Il permet de régler des angles d'onglet de -52° à +60° dans le plan horizontal et des angles d'inclinaison de 47° (vers la gauche) à 47° (vers la droite).

La puissance de l'outil électroportatif est conçue pour le sciage du bois tendre et du bois dur ainsi que pour les panneaux agglomérés et les panneaux de fibres.

L'outil électroportatif peut aussi servir à scier de l'aluminium et des matières plastiques à condition d'utiliser des lames de scie appropriées.

En cas d'utilisation d'un module *Bluetooth*® Low Energy **GCY 42**, les données et les réglages de l'outil électroportatif peuvent être transmis à un périphérique mobile par voie radio au moyen de la technologie *Bluetooth*®.

Europe

Ce produit est un appareil à laser grand public selon EN 50689.

Éléments constitutifs

La numérotation des éléments se réfère à la représentation de l'outil électroportatif sur la page graphique.

- (1) Poignée
- (2) Verrouillage d'enclenchement de l'interrupteur Marche/Arrêt
- (3) Écran de contrôle
- (4) Capot de protection
- (5) Capot de protection à mouvement pendulaire
- (6) Butée réglable
- (7) Butée fixe
- (8) Rallonge de table de sciage

- (9) Orifices de fixation
- (10) Pare-éclats
- (11) Patte de blocage
- (12) Poignée de blocage d'angles d'onglet (plan horizontal)
- (13) Levier de pré réglage d'angle d'onglet (plan horizontal)
- (14) Levier de serrage pour angle d'inclinaison quelconque (coupes biaisées dans le plan vertical)
- (15) Encoches pour angles d'onglet standards (plan horizontal)
- (16) Poignées encastrées
- (17) Clés mâles pour vis six pans creux (6 mm/4 mm)
- (18) Clé mâle pour vis à six pans creux (2 mm)
- (19) Serre-joint
- (20) Galet
- (21) Indicateur d'angles d'inclinaison pour coupes biaisées vers la droite (0° à 47°) (plan vertical)
- (22) Éjecteur de copeaux
- (23) Broche SDS
- (24) Éjecteur de copeaux
- (25) Levier de blocage du mécanisme de coulissage
- (26) Adaptateur d'aspiration
- (27) Vis d'ajustage de la butée de profondeur
- (28) Butée de profondeur
- (29) Étiquette d'avertissement laser
- (30) Cache de protection du laser
- (31) Cache du module Bluetooth® Low Energy GCY 42
- (32) Accu^{a)}
- (33) Bouton de déverrouillage d'accu^{a)}
- (34) Bras coulissant
- (35) Sécurité de transport
- (36) Échelle graduée d'angles d'inclinaison (coupes biaisées dans le plan vertical)
- (37) Indicateur d'angles d'inclinaison pour coupes biaisées vers la gauche (47° à 0°) (plan vertical)
- (38) Bouton de réglage pour angle d'inclinaison de 22,5° (plan vertical)
- (39) Vis de blocage de la butée longitudinale
- (40) Butée longitudinale
- (41) Échelle graduée pour angles d'onglet (plan horizontal)
- (42) Table de sciage
- (43) Bouton de réglage de la plage de coupes biaisées (plan vertical)
- (44) Lame de scie
- (45) Orifice de sortie du faisceau laser
- (46) Indicateur d'état de charge de l'accu (écran de contrôle)
- (47) Affichage mode ECO (écran de contrôle)
- (48) Touche de présélection de vitesse (écran de contrôle)
- (49) Affichage Vitesse/Mode (écran de contrôle)
- (50) Symbole smartphone (écran de contrôle)
- (51) Affichage d'état de l'outil électroportatif (écran de contrôle)
- (52) Affichage de température (écran de contrôle)
- (53) Blocage de broche
- (54) Vis à six pans creux pour fixation de la lame
- (55) Flasque de serrage
- (56) Flasque de serrage intérieur
- (57) Levier de blocage de la rallonge de table de sciage
- (58) Vis de blocage de la butée réglable
- (59) Amortisseur
- (60) Vis de réglage d'amortissement
- (61) Alésages pour serre-joint
- (62) Vis papillon
- (63) Tige filetée
- (64) Indicateur d'angle d'onglet (plan horizontal)
- (65) Interrupteur Marche/Arrêt
- (66) Vis de pare-éclats
- (67) Vis de serrage de la butée longitudinale
- (68) Vis de réglage pour positionnement du laser (affleurement)
- (69) / Vis de réglage pour le réglage de base 0° (angle d'inclinaison vertical)
- (70) /
- (71)
- (72) Vis de réglage pour le réglage de base 45° (angle d'inclinaison vertical vers la gauche)
- (73) Vis de réglage pour le réglage de base 45° (angle d'inclinaison vertical vers la droite)
- (74) Vis de réglage de l'échelle graduée d'angles d'onglet (coupes d'onglet dans plan horizontal)
- (75) Vis d'indicateur d'angle (coupes d'onglet dans plan horizontal)
- (76) Vis de réglage de la force de serrage du levier de serrage (angles d'inclinaison quelconques)
- a) **Les accessoires décrits ou illustrés ne sont pas tous compris dans la fourniture. Vous trouverez l'ensemble des accessoires dans notre gamme d'accessoires.**

Caractéristiques techniques

Scie à onglets radiale sans-fil	GCM 18V-305 GDC	
Référence		3 601 M43 0..
Tension nominale	V=	18
Régime à vide ^{A)}	tr/min	3 000–4 000
Régime à vide en mode ECO ^{A)}	tr/min	2 550
Type de laser	nm	650

Scie à onglets radiale sans-fil		GCM 18V-305 GDC	
	mW		< 0,39
Classe laser			1
Poids selon EPTA-Procédure 01:2014 ^{B)}	kg		26,9–27,8
Températures ambiantes recommandées pour la charge	°C		0 ... +35
Températures ambiantes admissibles pendant l'utilisation ^{C)} et pour le stockage	°C		-20 ... +50
Accus recommandés		GBA 18V... ProCORE18V...	
Chargeurs recommandés		GAL 18... GAX 18... GAL 36...	
Transmission de données			
Bluetooth ^{D)}		Bluetooth [®] 4.2 (Low Energy) ^{D)}	
Rapport signal/bruit	s		8
Portée maximale du signal ^{E)}	m		30
Dimensions admissibles des lames de scie			
Diamètre de lame de scie	mm		305
Épaisseur de corps de lame	mm		1,6–2,6
Largeur de coupe maxi	mm		3,2
Diamètre d'alésage	mm		30

A) Mesuré à 20–25 °C avec accus **ProCORE18V 8.0Ah**.

B) Dépend de l'accu utilisé

C) Performances réduites à des températures < 0 °C

D) Les périphériques mobiles (smartphones, tablettes) doivent être compatibles avec la technologie Bluetooth[®] Low Energy (version 4.2) et prendre en charge le profil GAP (Generic Access Profile).

E) La portée peut varier sensiblement selon les conditions extérieures et le type de périphérique mobile utilisé. Dans une pièce fermée et à travers des barrières métalliques (par exemple, parois murales, étagères, coffres, etc.), la portée du Bluetooth[®] peut se trouver fortement réduite.

Dimensions de pièces admissibles (maxi/mini) : (voir « Dimensions de pièce maximales admissibles », Page 63)

Les valeurs peuvent varier selon le produit, les conditions d'utilisation et les conditions ambiantes. Pour plus d'informations, rendez-vous sur www.bosch-professional.com/wac.

Informations concernant le niveau sonore

Valeurs d'émissions sonores déterminées conformément à **EN IEC 62841-3-9**.

Le niveau sonore en dB(A) typique de l'outil électroportatif est de : niveau de pression acoustique **93** dB(A) ; niveau de puissance acoustique **106** dB(A). Incertitude K = **3** dB.

Portez un casque antibruit !

Le niveau d'émission sonore indiqué dans cette notice d'utilisation a été mesuré à l'aide d'un procédé de mesure normalisé et peut être utilisé pour effectuer une comparaison entre outils électroportatifs. Elle peut aussi servir de base à une estimation préliminaire du niveau sonore.

Le niveau d'émission sonore s'applique pour les utilisations principales de l'outil électroportatif. Si l'outil électroportatif est utilisé pour d'autres applications, avec d'autres accessoires de travail ou sans avoir fait l'objet d'un entretien régulier, la valeur d'émission sonore peut différer. Il peut en résulter un niveau sonore nettement plus élevé pendant toute la durée de travail.

Pour une estimation précise du niveau sonore, il faut aussi prendre en considération les périodes pendant lesquelles l'outil est éteint ou bien en marche sans être vraiment en action. Il peut en résulter au final un niveau sonore nettement plus faible pendant toute la durée de travail.

Montage

► **Retirez l'accu de l'appareil électroportatif avant toute intervention (opérations d'entretien/de maintenance, changement d'accessoire, etc.) ainsi que lors de son transport et rangement.** Il y a sinon risque de blessure lorsqu'on appuie par mégarde sur l'interrupteur Marche/Arrêt.

Accessoires fournis



Référez-vous pour cela à la représentation du contenu, dans les pages graphiques qui se trouvent au début de la notice d'utilisation.

Avant la première mise en service de l'outil électroportatif, vérifiez qu'il ne manque aucune des pièces indiquées ci-dessous :

- Scie à onglets radiale avec lame de scie montée **(44)**
- Bouton de blocage **(12)**
- Clé mâle pour vis à six pans creux **(17)**
- Clé mâle pour vis à six pans creux **(18)**
- Serre-joint **(19)**
- Broche SDS **(23)**
- Sac à poussière

Remarque : Assurez-vous que l'outil électroportatif n'est pas endommagé.

Avant d'utiliser l'outil électroportatif, assurez-vous que les dispositifs de protection ou pièces légèrement endommagées peuvent bien remplir leur fonction. Contrôlez si les pièces mobiles fonctionnent correctement sans coincer et assurez-vous qu'aucune pièce n'est endommagée. Pour garantir un fonctionnement correct, toutes les pièces doivent être correctement montées et en parfait état.

Faites réparer ou remplacer les dispositifs de protection et pièces endommagés dans un centre de service après-vente agréé.

D'autres outils nécessaires, pas fournis avec l'outil :

- Tournevis cruciforme
- Clé plate (taille : 8 mm)
- Clé à douille / plate ou polygonale (tailles : 10 mm et 17 mm)

activer le Bluetooth® Low Energy Module GCY 42

Pour plus d'informations, veuillez lire la notice d'utilisation du module Bluetooth® Low Energy GCY 42.

Activation de la pile bouton

- Retirez le cache du module Bluetooth® Low Energy GCY 42 (31).
- Retirez l'isolant placé entre la pile bouton et le module Bluetooth® Low Energy GCY 42.
- Fermez le cache (31) de façon à ce qu'aucune saleté ne puisse pénétrer à l'intérieur.

► **Enlevez le cache du module Bluetooth® Low Energy GCY 42 sur l'outil électroportatif, p. ex. à l'aide d'un tournevis ou d'une grosse pièce de monnaie.** L'utilisation d'objets inappropriés peut endommager l'électronique ou le cache.

Recharge de l'accu

► **N'utilisez que les chargeurs indiqués dans les Caractéristiques techniques.** Seuls ces chargeurs sont adaptés à l'accu Lithium-Ion de votre outil électroportatif.

Remarque : L'accu est fourni partiellement chargé. Pour obtenir les performances maximales, chargez l'accu jusqu'à sa pleine capacité avant la première utilisation.

L'accu Lithium-Ion peut être rechargé à tout moment, sans risquer de réduire sa durée de vie. Le fait d'interrompre le processus de charge n'endommage pas l'accu.

L'accu Lithium-Ion est protégé contre une décharge complète par « Electronic Cell Protection (ECP) » (l'électronique de protection des cellules). Lorsque l'accu est déchargé, l'outil électroportatif s'arrête grâce à un dispositif d'arrêt de protection : l'accessoire de travail ne tourne plus.

► **Après l'arrêt automatique de l'outil électroportatif, n'appuyez plus sur l'interrupteur Marche/Arrêt.** L'accu pourrait être endommagé.

Respectez les indications concernant l'élimination.

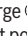

Retrait de l'accu

L'accu (32) dispose d'un double verrouillage permettant d'éviter qu'il tombe si vous appuyez par mégarde sur le bouton de déverrouillage d'accu (33). Tant que l'accu est en place dans l'outil électroportatif, un ressort le maintient en position.

Pour retirer l'accu (32), appuyez sur le bouton de déverrouillage (33) et sortez l'accu de l'outil électroportatif. **Ne forcez pas.**

Indicateur de niveau de charge de l'accu

Les LED vertes de l'indicateur d'état de charge indiquent le niveau de charge de la batterie. Pour des raisons de sécurité, il n'est possible d'afficher l'état de charge que quand l'outil électroportatif est à l'arrêt.

Pour afficher le niveau de charge, appuyez sur le bouton de l'indicateur de niveau de charge  ou . L'affichage du niveau de charge est également possible après retrait de l'accu.

Si aucune LED ne s'allume après avoir appuyé sur le bouton de l'indicateur de niveau de charge, la batterie est défectueuse et doit être remplacée.

Remarque : Le niveau de charge de l'accu est également affiché sur l'écran de contrôle (3).

Batterie de type GBA 18V...



LED	Capacité
3 LED allumées en vert	60–100 %
2 LED allumées en vert	30–60 %
1 LED allumée en vert	5–30 %
Clignotement en vert d'1 LED	0–5 %

Batterie de type ProCORE18V...



LED	Capacité
5 LED allumées en vert	80–100 %
4 LED allumées en vert	60–80 %
3 LED allumées en vert	40–60 %
2 LED allumées en vert	20–40 %
1 LED allumée en vert	5–20 %
Clignotement en vert d'1 LED	0–5 %

Montage des pièces fournies

- Sortez avec précaution de l'emballage toutes les pièces fournies.
- Retirez intégralement le matériau d'emballage qui enveloppe l'outil électroportatif et les accessoires fournis.

Montage du bouton de blocage (voir figure a)

- Vissez le bouton de blocage (12) dans l'alésage correspondant en-dessus du levier (13).
- **Toujours bien serrer le bouton de blocage (12) avant le sciage.** La lame de scie risque sinon de rester coincée dans la pièce.

Montage stationnaire ou flexible

► **Pour pouvoir être utilisé en toute sécurité, l'outil électroportatif doit être installé sur une surface de travail plane et stable (par ex. un établi) avant son utilisation.**

Montage sur un plan de travail (voir figure b1)

- À l'aide de vis appropriées, fixez l'outil électroportatif sur le plan de travail. Introduisez pour cela les vis dans les alésages (9).

ou

- Serrez les pieds de l'outil électroportatif sur la surface de travail à l'aide de serre-joints du commerce.

Montage sur un support de travail Bosch (voir figure b2)

(GTA 2500 W, GTA 2500 Compact, GTA 2600, GTA 3800)

Dotés de pieds réglables, les supports de travail GTA de Bosch confèrent à l'outil électroportatif une bonne stabilité, quelle que soit la planéité du sol. Ils disposent par ailleurs de tablettes d'appui pour soutenir les pièces longues.

- ▶ **Lisez attentivement les instructions et consignes de sécurité jointes au support de travail.** Le non-respect des instructions et consignes de sécurité peut entraîner un choc électrique, un incendie et/ou de graves blessures.
- ▶ **Montez correctement le support de travail avant d'installer l'outil électroportatif.** Un montage exact est primordial pour disposer d'une bonne stabilité.
- Installez l'outil électroportatif dans sa position de transport sur le support de travail.

Aspiration de poussières/de copeaux

Les poussières de matériaux tels que peintures contenant du plomb, certains bois, minéraux ou métaux, peuvent être nuisibles à la santé. Le contact avec les poussières ou leur inhalation peut entraîner des réactions allergiques et/ou des maladies respiratoires auprès de l'utilisateur ou des personnes se trouvant à proximité.

Certaines poussières telles que les poussières de chêne ou de hêtre sont considérées comme cancérigènes, surtout en association avec des additifs pour le traitement du bois (chromate, lasure). Les matériaux contenant de l'amiante ne doivent être travaillés que par des personnes qualifiées.

- Si possible, utilisez un dispositif d'aspiration des poussières approprié au matériau.
- Veillez à bien aérer la zone de travail.
- Il est recommandé de porter un masque respiratoire avec un niveau de filtration de classe P2.

Respectez les règlements spécifiques aux matériaux à traiter en vigueur dans votre pays.

- ▶ **Évitez toute accumulation de poussières sur le lieu de travail.** Les poussières peuvent facilement s'enflammer.

L'aspiration des poussières/des copeaux peut être bloquée par de la poussière, des copeaux ou des fragments de pièce.

- Mettez l'outil électroportatif en marche et retirez la batterie.
- Attendez l'arrêt total de la lame de scie.
- Déterminez la cause du blocage et éliminez-la.

Aspiration au moyen d'un aspirateur

Pour une aspiration plus efficace, il est également possible de raccorder à l'adaptateur d'aspiration (26) un tuyau d'aspirateur (Ø 35 mm).

- Raccordez le tuyau d'aspirateur à l'adaptateur d'aspiration (26).

L'aspirateur doit être conçu pour le type de matériau à scier.

Pour l'aspiration de poussières particulièrement nocives, cancérigènes ou sèches, utilisez un aspirateur spécial.

Nettoyage de l'adaptateur d'aspiration

Nettoyez l'adaptateur d'aspiration (26) à intervalles réguliers afin d'assurer une bonne récupération des poussières.

- Retirez l'adaptateur d'aspiration (26) du dispositif d'éjection des copeaux (24) par un mouvement rotatif.
- Éliminez les fragments de matériaux et les copeaux.
- Montez à nouveau l'adaptateur d'aspiration sur le dispositif d'éjection des copeaux par un mouvement rotatif jusqu'à ce qu'il s'enclenche au-dessus de l'anneau de retenue du dispositif d'éjection des copeaux.

Changement de la lame de scie

- ▶ **Retirez l'accu de l'appareil électroportatif avant toute intervention (opérations d'entretien/de maintenance, changement d'accessoire, etc.) ainsi que lors de son transport et rangement.** Il y a sinon risque de blessure lorsqu'on appuie par mégarde sur l'interrupteur Marche/Arrêt.

- ▶ **Portez toujours des gants de protection pour monter la lame de scie.** En touchant la lame de scie, vous risquez de vous blesser.

N'utilisez que des lames de scie dont la vitesse de rotation maximale admissible est supérieure au régime à vide de votre outil électroportatif.

N'utilisez que des lames de scie conformes aux caractéristiques techniques indiquées dans la présente notice d'utilisation, qui ont été contrôlées selon la norme EN 847-1 et qui disposent du marquage correspondant.

N'utilisez que des lames de scie recommandées par le fabricant de cet outil électroportatif et adaptées au type de matériau à découper, de façon à éviter toute surchauffe des dents de scie.

Montage avec vis à six pans creux (voir figures c1–c4)

Retrait de la lame de scie

- Placez l'outil électroportatif dans la position de travail.
- Basculez le capot de protection à mouvement pendulaire (5) vers l'arrière et maintenez-le dans cette position.
- Tournez la vis à six pans creux (54) avec la clé mâle pour vis à six pans creux (4 mm) (17) tout en actionnant le blocage de broche (53) jusqu'à ce qu'il s'enclenche.
- Maintenez le blocage de broche (53) enfoncé et tournez la vis (54) dans le sens horaire (filetage à gauche !).
- Retirez le flasque de serrage (55).
- Retirez la lame de scie (44).
- Faites redescendre lentement le capot de protection.

Mise en place de la lame de scie

- ▶ **Lors du montage, assurez-vous que le sens de coupe des dents (sens de la flèche sur la lame de scie) coïncide avec le sens de la flèche du capot de protection !**

Si nécessaire, nettoyez préalablement toutes les pièces à monter.

- Basculez le capot de protection à mouvement pendulaire (5) vers l'arrière et maintenez-le dans cette position.

- Placez la nouvelle lame de scie sur le flasque de serrage intérieur (56).
- Montez le flasque de serrage (55) et la vis à six pans creux (54). Appuyez sur le blocage de broche (53) jusqu'à ce qu'il s'enclenche et serrez la vis à six pans creux dans le sens antihoraire.
- Faites redescendre lentement le capot de protection.

Montage avec broche SDS (voir figure d)

- **Pour la réalisation de coupes biaises en utilisant la broche SDS (23), vous devez avant d'effectuer la coupe régler la butée de profondeur (28) de façon à ce que la broche SDS ne puisse à aucun moment entrer en contact avec la surface de la pièce.** Cela exclut tout risque d'endommagement de la broche SDS et/ou de la pièce.

Démontage de la lame de scie

- Placez l'outil électroportatif dans la position de travail.
- Basculez le capot de protection à mouvement pendulaire (5) vers l'arrière et maintenez-le dans cette position.
- Tournez la broche SDS (23) tout en actionnant le blocage de broche (53) jusqu'à ce qu'il s'enclenche.
- Maintenez le blocage de broche (53) enfoncé et dévissez la broche SDS (23) dans le sens horaire (filetage à gauche !).
- Retirez le flasque de serrage (55).
- Retirez la lame de scie (44).
- Faites redescendre lentement le capot de protection.

Montage de la lame de scie

- **Lors du montage, assurez-vous que le sens de coupe des dents (sens de la flèche sur la lame de scie) coïncide avec le sens de la flèche du capot de protection !**

Si nécessaire, nettoyez préalablement toutes les pièces à monter.

- Basculez le capot de protection à mouvement pendulaire (5) vers l'arrière et maintenez-le dans cette position.
- Placez la nouvelle lame de scie sur le flasque de serrage intérieur (56).
- Montez le flasque de serrage (55) et la broche SDS (23). Actionnez le blocage de broche (53) jusqu'à ce qu'il s'enclenche et serrez la broche SDS dans le sens antihoraire.
- Faites redescendre lentement le capot de protection.

Utilisation

- **Retirez l'accu de l'appareil électroportatif avant toute intervention (opérations d'entretien/de maintenance, changement d'accessoire, etc.) ainsi que lors de son transport et rangement.** Il y a sinon risque de blessure lorsqu'on appuie par mégarde sur l'interrupteur Marche/Arrêt.

Sécurité de transport (voir figure A)

La sécurité de transport (35) facilite le maniement de l'outil électroportatif lors du transport vers différents lieux d'utilisation.

Débloquez l'outil électroportatif (position travail)

- En agissant sur la poignée (1), déplacez le bras coulissant (34) légèrement vers le bas afin de détendre la sécurité de transport (35).
- Tirez la sécurité de transport (35) complètement vers l'extérieur.
- Déplacez le bras coulissant (34) lentement vers le haut.

Bloquez l'outil électroportatif (position de transport)

- Poussez le bras coulissant (34) à fond vers l'arrière et bloquez-le dans cette position.
- Abaissez le bras coulissant jusqu'à ce que la sécurité de transport (35) puisse être enfoncée complètement.

Autres indications : (voir « Transport (voir figure Z) », Page 66)

Blocage du bras coulissant

Il est possible de bloquer le mécanisme de coulissage du bras coulissant (34) à l'aide du levier de blocage (25). Deux positions du bras coulissant sont possibles :

- Bras coulissant complètement poussé vers l'arrière (pour coupes transversales)
- Bras coulissant tiré à fond vers l'avant (pour une position de transport compacte)

Déverrouillage du bras coulissant (voir figure B1)

Après avoir déverrouillé le bras coulissant (34), tout le mécanisme de coulissage est prêt à fonctionner.

- Poussez le levier de blocage (25) à fond vers le bas.
- Le taquet de verrouillage du levier de blocage permet de libérer les deux articulations inférieures du bras coulissant.

Blocage du bras coulissant (voir figure B2)

Bras coulissant complètement poussé vers l'arrière :

- Poussez le bras coulissant (34) à fond vers l'arrière.
- Les deux articulations supérieures du bras coulissant sont maintenant en position verticale et sont fermées.
- Tirez le levier de blocage (25) vers le haut jusqu'à ce que le taquet de verrouillage se trouve entre les deux articulations inférieures du bras coulissant.
- Le bras coulissant (34) qui est alors complètement poussé vers l'arrière est ainsi bloqué.

Bras coulissant complètement tiré vers l'avant :

- Tirez le bras coulissant (34) à fond vers l'avant.
- Le mécanisme de coulissage ressort entièrement.
- Tirez le levier de blocage (25) vers le haut jusqu'à ce que le taquet de verrouillage se trouve entre les deux articulations inférieures du bras coulissant.
- Le bras coulissant (34), qui est complètement tiré vers l'avant, est ainsi bloqué.

Préparation du travail

Rallongement de la table de sciage (voir figure C)

Les pièces longues doivent être soutenues au niveau de leur extrémité libre.

La table de sciage peut pour cela être rallongée vers la gauche ou vers la droite à l'aide des rallonges (8).

- Rabattez le levier de blocage (57) vers l'intérieur.
- Tirez vers l'extérieur la rallonge (8) jusqu'à la longueur souhaitée (maximum 250 mm).
- Pour bloquer la rallonge, poussez à nouveau le levier de blocage (57) vers l'extérieur.

Déplacement de la butée réglable (voir figures D-E)

Pour effectuer des coupes d'onglets ou des coupes biaisées, il est nécessaire (selon le sens de la coupe) de tirer vers l'extérieur ou de retirer complètement la butée réglable de gauche ou de droite (6).

Angle d'inclinaison (pour coupes biaisées)		Angle d'onglet (plan horizontal)
0°–47° (vers la gauche)	≤ 44° (vers la droite/ vers la gauche)	– Desserrez la vis de blocage (58). – Tirez la butée réglable de gauche (6) complètement vers l'extérieur.
0°–47° (vers la gauche)	≥ 45° (vers la droite/ vers la gauche)	– Desserrez la vis de blocage (58). – Tirez la butée réglable de gauche (6) complètement vers l'extérieur. – Soulevez la butée réglable. – Retirez la vis de blocage (58).
0°–47° (vers la droite)	≤ 44° (vers la droite/ vers la gauche)	– Desserrez la vis de blocage (58). – Tirez la butée réglable de droite (6) complètement vers l'extérieur. – Soulevez la butée réglable.
0°–47° (vers la droite)	≥ 45° (vers la droite/ vers la gauche)	

Réglage de l'amortissement du bras coulissant (voir figure F)

Le mécanisme de coulissement du bras coulissant (34) a été préréglé en usine de sorte qu'il n'y ait pas d'amortissement.

Vous pouvez régler l'amortissement du mécanisme de coulissement au niveau de l'amortisseur (59) :

ferme – coupes parfaitement maîtrisées ;
souple – coupes rapides.

- Desserrez les deux vis de réglage (60) à l'aide de la clé mâle pour vis à six pans creux (4 mm) (17) pour obtenir un amortissement plus **souple**

– ou

- serrez les deux vis de réglage (60) plus fortement pour obtenir un amortissement plus **ferme**.

Fixation de la pièce (voir figure G)

Pour travailler en toute sécurité, prenez soin de toujours bien serrer la pièce.

N'utilisez pas l'outil électroportatif pour tronçonner des pièces qui sont trop petites pour être serrées correctement.

- Pressez fermement la pièce contre les butées (7) et (6).
- Introduisez le serre-joint (19) fourni dans l'un des alésages prévus (61).
- Desserrez la vis papillon (61) et ajustez le serre-joint pour qu'il maintienne bien la pièce. Resserrez la vis papillon.
- Bloquez la pièce en serrant fermement la tige filetée (63).

Retrait d'une pièce

- Pour desserrer le serre-joint, tournez la tige filetée (63) dans le sens antihoraire.

Réglage d'angles d'onglet (dans le plan horizontal)

Réglage d'angles d'onglet standard (dans le plan horizontal) (voir figure H)

Pour permettre le réglage rapide et précis des angles d'onglet horizontaux les plus fréquemment utilisés des encoches sont pratiquées sur la table de sciage (15) :

vers la gauche	vers la droite
0°	
45° ; 31,6° ; 22,5° ; 15°	15° ; 22,5° ; 31,6° ; 45° ; 60°

- Desserrez le bouton de blocage (12) (au cas où celui-ci serait serré).
- Tirez le levier (13) et tournez la table de sciage (42) vers la droite ou vers la gauche jusqu'à l'encoche souhaitée.
- Relâchez le levier. Le levier doit s'encliqueter de manière perceptible dans l'encoche.
- Resserrez le bouton de blocage (12).

Réglage d'angles d'onglet quelconques (dans le plan horizontal) (voir figure I)

Il est possible de régler dans le plan horizontal des angles d'onglet de 52° (vers la gauche) à 60° (vers la droite).

- Desserrez le bouton de blocage **(12)** (au cas où celui-ci serait serré).
- Tirez le levier **(13)** et appuyez en même temps sur la patte de blocage **(11)** jusqu'à ce qu'elle s'encliquette dans la gorge prévue à cet effet. La table de sciage peut alors être bougée librement.
- En agissant sur le bouton de blocage, tournez la table de sciage **(42)** vers la gauche ou la droite jusqu'à ce que l'indicateur d'angle **(64)** indique l'angle d'onglet souhaité.
- Resserrez le bouton de blocage **(12)**.
- Pour desserrer le levier **(13)** (afin de sélectionner un angle d'onglet standard), tirez le levier vers le haut. La patte de blocage **(11)** revient dans sa position initiale et le levier **(13)** peut à nouveau s'enclencher dans les encoches **(15)**.

Réglage d'angles d'inclinaison (pour coupes biaisées)

Il est possible de régler des angles d'inclinaison de 47° (vers la gauche) à 47° (vers la droite).

La table de sciage comporte des butées permettant de sélectionner rapidement et avec précision les angles d'inclinaison les plus souvent utilisés (0°, 22,5°, 45° et 47°) :

Réglage d'angles d'inclinaison vers la gauche (45° à 0°)

L

- Tirez la butée réglable de gauche **(6)** complètement vers l'extérieur.
- Desserrez le levier de serrage **(14)**.
- En agissant sur la poignée **(34)**, basculez le bras coulissant **(1)** vers la gauche jusqu'à ce que l'indicateur d'angle **(37)** indique l'angle d'inclinaison souhaité.
- Maintenez le bras coulissant **(34)** dans cette position et resserrez le levier de serrage **(14)**.
La force de serrage du levier doit assurer le maintien en position du bras coulissant lors de toute coupe biaisée dans le plan vertical.

Réglage d'angles d'inclinaison vers la droite (0° à 45°) (voir figure J)

45° R

- Tirez la butée réglable de droite **(6)** complètement vers l'extérieur.
- Desserrez le levier de serrage **(14)**.
- En agissant sur la poignée **(1)**, basculez le bras coulissant **(34)** légèrement vers la gauche à partir de la position 0° et tournez le bouton de réglage **(43)** jusqu'à ce que la plage de coupes biaisées souhaitée soit affichée.
- En agissant sur la poignée **(34)**, basculez le bras coulissant **(1)** vers la droite jusqu'à ce que l'indicateur d'angle **(21)** indique l'angle d'inclinaison souhaité.
- Maintenez le bras coulissant **(34)** dans cette position et resserrez le levier de serrage **(14)**.
La force de serrage du levier doit assurer le maintien en

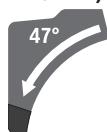
position du bras coulissant lors de toute coupe biaisée dans le plan vertical.

Réglage de l'angle d'inclinaison standard de 0°

Afin de pouvoir régler aisément un angle d'inclinaison standard de 0°, le bouton de réglage **(43)** s'encliquette dans la plage d'angles d'inclinaison de gauche.

- Basculez le bras coulissant **(34)** par la droite pour le mettre au-dessus de la position 0°.

Réglage de la plage d'angles d'inclinaison complète (-47° à +47°)



- Tirez les deux butées réglables **(6)** complètement vers l'extérieur.
- Desserrez le levier de serrage **(14)**.
- En agissant sur la poignée **(1)**, basculez le bras coulissant **(34)** légèrement vers la gauche à partir de la position 0° et tournez le bouton de réglage **(43)** jusqu'à ce que la plage de coupes biaisées souhaitée soit affichée.
- En agissant sur la poignée **(1)**, basculez le bras coulissant **(34)** vers la gauche ou vers la droite jusqu'à ce que l'indicateur d'angle **(37)** ou **(21)** indique l'angle d'inclinaison souhaité.
- Maintenez le bras coulissant **(34)** dans cette position et resserrez le levier de serrage **(14)**.

La force de serrage du levier doit assurer le maintien en position du bras coulissant lors de toute coupe biaisée dans le plan vertical.

Réglage de l'angle d'inclinaison standard de 22,5° (voir figure K)

Tirez le bouton de réglage **(38)** complètement vers l'extérieur et tournez-le de 90°. En agissant sur la poignée **(1)**, basculez ensuite le bras coulissant **(34)** jusqu'à ce qu'il s'encliquette de façon perceptible.

Mise en marche

Mise en place de l'accu

- **N'utilisez que des accus Lithium-Ion Bosch d'origine dont la tension correspond à celle indiquée sur la plaque signalétique de l'outil électroportatif.** L'utilisation de tout autre accu présente des risques de blessures et d'incendie.
- Glissez l'accu chargé **(32)** dans le logement de l'outil électroportatif jusqu'à ce qu'il soit correctement verrouillé.

Mise en marche (voir figure L)

- Pour **mettre en marche** l'outil électroportatif, poussez **d'abord** le verrouillage d'enclenchement **(2)** vers le milieu et appuyez **ensuite** sur l'interrupteur Marche/Arrêt **(65)** et maintenez-le appuyé.

Remarque : Pour des raisons de sécurité, il n'est pas possible de verrouiller l'interrupteur Marche/Arrêt (65), il faut le maintenir actionné pendant tout le travail de sciage.

Arrêt

- Pour **arrêter** l'outil électroportatif, relâchez l'interrupteur Marche/Arrêt (65).

Mode ECO

Le mode ECO (économie d'énergie) permet de bénéficier d'une autonomie jusqu'à 20 % plus élevée.

Quand le mode ECO est actif, le symbole **E** apparaît au niveau de l'affichage Vitesse/mode (49). De plus, l'affichage Mode ECO (47) est allumé.

Écran de contrôle

L'écran de contrôle (3) sert à la présélection de vitesse et à afficher l'état de l'outil électroportatif.

Présélection de vitesse de rotation

Un mode ECO et 3 vitesses sont pré-réglés.

La touche de présélection de vitesse (48) permet de présélectionner la vitesse de rotation requise, même quand l'outil électroportatif est en marche.

Position de vitesse	Vitesse de rotation [tr/min]
Eco	2550
1	3000
2	3500
3	4000

Affichages d'état

Indicateur d'état de charge de l'accu (écran de contrôle) (46)	Signification/cause	Remède
vert (2 à 5 barres)	Accu chargé	–
jaune (1 barre)	Accu presque vide	Changer l'accu ou le recharger sans tarder
rouge (1 barre)	Accu vide	Changer d'accu ou le recharger

Affichage de la température (52)	Signification / cause	Solution
jaune	Température critique atteinte (moteur, électronique, accu)	Faire fonctionner l'outil électroportatif à vide et attendre qu'il refroidisse
rouge	L'outil électroportatif s'est arrêté pour cause de surchauffe	Laisser refroidir l'outil électroportatif

Affichage d'état de l'outil électroportatif (51)	Signification / cause	Solution
vert	État OK	–
jaune	Température critique atteinte ou accu presque vide	Faire fonctionner l'outil électroportatif à vide et attendre qu'il refroidisse ou bien changer / recharger l'accu
rouge	Outil électroportatif en surchauffe ou accu vide	Laisser refroidir l'outil électroportatif ou bien changer / recharger l'accu
rouge clignotant	Entrée en action de la protection anti-redémarrage	Éteignez puis rallumez l'outil électroportatif, et retirez pour installer à nouveau l'accu.

Fonctions de connectivité

En combinaison avec le module *Bluetooth*® Low Energy **GCY 42**, les fonctions de connectivité suivantes sont disponibles pour l'outil électroportatif :

- Enregistrement et personnalisation
- Vérification d'état, émission d'avertissements
- Informations générales et réglages
- Gestion
- Réglage des vitesses

Pour plus d'informations, veuillez lire la notice d'utilisation du module *Bluetooth*® Low Energy **GCY 42**.

Lorsqu'un appareil mobile est connecté, la technologie *Bluetooth*® permet d'afficher d'autres informations en rapport avec l'affichage **État de l'outil électroportatif**.

Instructions d'utilisation

Indications générales pour le sciage

- ▶ **Toujours bien serrer le bouton de blocage (12) et le levier de serrage (14) avant le sciage.** La lame de scie risque sinon de rester coincée dans la pièce.

- ▶ **Veillez à toujours bien serrer le bouton de blocage (12) et le levier de blocage avant le sciage.** La lame de scie risque sinon de rester coincée dans la pièce.
- ▶ **Quel que soit le type de coupe à effectuer, assurez-vous d'abord que la lame de scie ne peut en aucun cas toucher la butée réglable, les serre-joints ou d'autres pièces de l'outil électroportatif. Enlevez si nécessaire les butées auxiliaires qui gênent ou modifiez leur position.**
- ▶ **En présence du module Bluetooth® Low Energy GCY 42, l'outil électroportatif est doté d'une interface radio. Observez les restrictions d'utilisation locales en vigueur, par ex. dans les avions ou dans les hôpitaux.**
- ▶ **Lorsque la technologie radio par Bluetooth® n'est pas nécessaire, le module Bluetooth® Low Energy GCY 42 ainsi que la pile bouton doivent être retirés.**

Les pièces longues et lourdes doivent être soutenues par des cales ou autre au niveau de leur extrémité libre.

Ne travaillez pas des pièces déformées. Le côté de la pièce qui va être appliqué contre la butée réglable doit toujours être droit.

Ne sciez que les matériaux pour lesquels la scie est conçue (voir la section Utilisation conforme).

Protégez la lame de scie contre les chocs et les coups. N'exposez pas la lame de scie à une pression latérale.

Assurez-vous que le capot de protection à mouvement pendulaire fonctionne correctement et qu'il puisse bouger librement. Quand le bras d'outil est déplacé vers le bas, le capot de protection à mouvement pendulaire doit s'ouvrir. Quand le bras de l'outil est guidé vers le haut, le capot de protection à mouvement pendulaire doit se refermer au-dessus de la lame et se bloquer dans la position supérieure du bras de l'outil.

Marquage de la ligne de coupe (voir figure M)

Deux faisceaux laser matérialisent la ligne de coupe sur la pièce. Ceci vous permet de positionner la pièce avec précision sans devoir ouvrir le capot de protection pendulaire.

- Activez pour cela les faisceaux laser en actionnant légèrement l'interrupteur Marche/Arrêt (65) sans appuyer sur le verrouillage d'enclenchement (2).
- Orientez la pièce de façon à ce que votre marquage se trouve entre les deux lignes laser.

Remarque : Assurez-vous avant chaque découpe que le faisceau laser coïncide bien avec la ligne de coupe (voir « Ajustage du laser », Page 64). Les faisceaux laser risquent en effet de se déplacer quelque peu suite par ex. aux vibrations générées lors d'une utilisation intensive.

Position de l'utilisateur (voir figure N)

- ▶ **Ne vous placez jamais devant l'outil électroportatif dans le prolongement de la lame mais toujours de côté.** Vous ne risquez ainsi pas d'être blessé en cas de rebond intempestif.
- Maintenez les mains, doigts ou bras éloignés de la lame de scie en rotation.
- Ne croisez pas vos bras devant le bras d'outil.

Remplacement des pare-éclats (voir figure O)

Les pare-éclats (10) peuvent s'utiliser lors d'une utilisation prolongée de l'outil électroportatif.

Remplacez les pare-éclats usagés.

- Placez l'outil électroportatif dans la position de travail.
- Dévissez la vis de fixation (66) avec la clé mâle pour six pans creux (18) puis retirez les anciens pare-éclats.
- Introduisez le nouveau pare-éclat de droite.
- À l'aide des vis (66), vissez le pare-éclats le plus possible vers la droite, de façon à ce que la lame de scie ne risque pas de venir en contact avec le pare-éclats sur toute l'amplitude du mouvement radial.
- Procédez de la même façon pour le pare-éclats de gauche.

Dimensions de pièce maximales admissibles

Angle d'onglet (coupes dans plan horizontal)	Angle d'inclinaison (coupes biaisées dans plan vertical)	Hauteur x Largeur [mm]
0°	0°	104 x 341 45 x 400 ^{A)} 120 x 200 ^{B)} 180 x 40
45° (vers la gauche)	0°	104 x 240 180 x 20
0°	45° (vers la gauche)	60 x 341
0°	45° (vers la droite)	40 x 341
45°	45° (vers la gauche)	60 x 240
45°	45° (vers la droite)	40 x 240

A) avec butée de distance horizontale (hauteur x largeur : 60 mm x 400 mm)

B) avec butée de distance verticale (hauteur x largeur : 72 mm x 50 mm)

Dimensions **minimales** des pièces (= toutes les pièces qui peuvent être serrées au moyen du serre-joint (19) fourni, à gauche ou à droite de la lame) : 160 mm x 35 mm (longueur x largeur)

Profondeur de coupe maximale (0°/0°) : 120 mm

Sciage

Sciage sans mouvement radial (coupe perpendiculaire) (voir figure P)

- Poussez le bras coulissant (34) à fond vers l'arrière et bloquez-le dans cette position. Assurez-vous que la butée de profondeur (28) est complètement poussée vers l'intérieur et que la vis d'ajustage (27) peut passer à travers l'évidement sans toucher la butée de profondeur lors du déplacement du bras coulissant.
- Serrez la pièce comme l'exigent ses dimensions.
- Ajustez l'angle d'onglet et/ou l'angle d'inclinaison souhaité(s).

- Mettez l'outil électroportatif en marche.
- En agissant sur la poignée (1), déplacez lentement le bras coulissant (34) vers le bas.
- Sciez la pièce avec une avance régulière.
- Arrêtez l'outil électroportatif et attendez l'immobilisation complète de la lame de scie.
- Déplacez le bras coulissant (34) lentement vers le haut.

Sciage avec mouvement radial (voir figure Q)

► Tenez fermement la poignée avant de mettre en marche l'outil et pendant toute l'opération de sciage.

Lors du sciage, veillez à toujours bien maîtriser les mouvements du bras coulissant. Du fait de la mobilité extrême du bras coulissant, un moment d'inattention suffit à provoquer des blessures graves.

- Débloquez le bras coulissant (34)
Actionnez le bras coulissant (34) dans les deux sens pour vérifier que le mécanisme de coulissage complet est opérationnel.
- Serrez la pièce comme l'exigent ses dimensions.
- Ajustez l'angle d'onglet et/ou l'angle d'inclinaison souhaité(s).
- En agissant sur la poignée (1), éloignez le bras coulissant (34) de la butée (7) jusqu'à ce que la lame de scie se trouve devant la pièce.
- Mettez l'outil électroportatif en marche.
- En agissant sur la poignée (1), déplacez lentement le bras coulissant (34) vers le bas.
- Poussez ensuite le bras coulissant (34) en direction de la butée (7) et sciez la pièce avec un mouvement d'avance régulier.
- Arrêtez l'outil électroportatif et attendez l'immobilisation complète de la lame de scie.
- Déplacez le bras coulissant (34) lentement vers le haut.

Sciage de pièces à la même longueur (voir figure R)

Pour scier facilement des pièces à la même longueur, il est recommandé d'utiliser la butée de longueur (40) (accès-soire).

Vous pouvez monter la butée de longueur des deux côtés de la rallonge (8) de la table de sciage.

- Desserrez la vis de blocage (39) et faites passer la butée de longueur (40) au-dessus de la vis de serrage (67).
- Resserrez la vis de blocage (39).
- Réglez la rallonge (8) à la longueur désirée.

Réglage de la butée de profondeur (réalisation de rainures) (voir figure S)

Pour réaliser des rainures ou utiliser une butée de distance, il est nécessaire de modifier la position de la butée de profondeur.

- Basculez la butée de profondeur (28) vers l'extérieur.
- Basculez le bras coulissant (34) dans la position souhaitée en agissant sur la poignée (1).
- Tournez la vis d'ajustage (27) jusqu'à ce que l'extrémité de la vis touche la butée de profondeur (28).

- Déplacez lentement le bras coulissant (34) vers le haut.

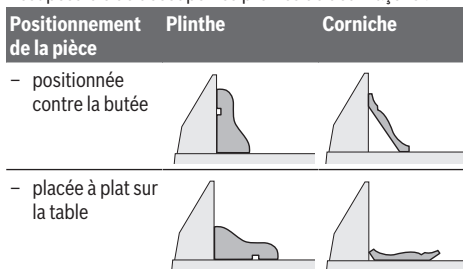
Pièces spéciales

Une attention particulière doit être portée aux pièces incurvées ou rondes. Il est indispensable de bien les fixer pour qu'elles ne glissent pas. Le long de la ligne de coupe, il ne doit apparaître aucun espace entre la pièce, la butée et la table de sciage.

Confectionnez si nécessaire des fixations spéciales.

Travailler les liteaux profilés

Il est possible de découper les profilés de deux façons :



Les coupes peuvent par ailleurs être effectuées avec ou sans mouvement radial suivant la largeur du profilé.

Après avoir réglé un angle (angle d'onglet et/ou angle d'inclinaison), effectuez toujours d'abord un essai sur une chute de bois.

Contrôle et correction des réglages de base

Pour pouvoir réaliser des coupes précises, il est nécessaire après une utilisation intensive de contrôler et, le cas échéant, de corriger les réglages de base de l'outil électroportatif.

Pour ce faire, il faut de l'expérience et des outils spéciaux.

Il est conseillé de confier ce travail à un centre de service après-vente Bosch agréé. Il effectuera ce travail rapidement et de façon fiable.

Ajustage du laser

Remarque : Pour tester le fonctionnement du laser, l'outil électroportatif doit être connecté à l'alimentation électrique.

- **Pendant l'ajustage du laser (par ex. lors du déplacement du bras d'outil), n'actionnez jamais l'interrupteur Marche/Arrêt.** Une mise en marche intempestive de l'outil électroportatif peut causer de graves blessures.
- Placez l'outil électroportatif dans la position de travail.
- Tournez la table de sciage (42) jusqu'à l'encoche (15) 0°. Le levier (13) doit s'encliqueter de manière perceptible dans l'encoche.

Contrôle (voir figure T1)

- Tracez une ligne de coupe droite sur une pièce.
- En agissant sur la poignée (1), déplacez lentement le bras coulissant (34) vers le bas.
- Orientez la pièce de façon à ce que les dents de la lame coïncident avec la ligne de coupe.

- Maintenez la pièce dans cette position et déplacez le bras coulissant lentement vers le haut.
- Serrez la pièce.
- Activez les faisceaux laser avec l'interrupteur.

Les faisceaux laser doivent être sur toute la longueur, à droite comme à gauche, à la même distance de la ligne de coupe tracée sur la pièce, même lorsque le bras coulissant est déplacé vers le bas.

Réglage (voir figure T2)

1. Réglage du faisceau laser de droite :

- À l'aide de la clé mâle pour vis à six pans creux (18), tournez la vis de réglage de droite (68) jusqu'à ce que le faisceau laser de droite affleure la ligne de coupe tracée sur la pièce sur toute la longueur.
- Ce faisant, le faisceau laser de gauche se déplace lui aussi.

Une rotation dans le sens antihoraire déplace le faisceau laser de la gauche vers la droite, une rotation dans le sens horaire déplace le faisceau laser de la droite vers la gauche.

2. Réglage du faisceau laser de gauche :

- À l'aide de la clé mâle pour vis à six pans creux (18), tournez la vis de réglage de gauche (68) jusqu'à ce que le faisceau laser de gauche se trouve à la même distance de la ligne de coupe tracée sur la pièce que le faisceau laser de droite.

Une rotation dans le sens antihoraire déplace le faisceau laser de la gauche vers la droite, une rotation dans le sens horaire déplace le faisceau laser de la droite vers la gauche.

Réglage de l'angle d'inclinaison standard de 0°

- Placez l'outil électroportatif dans la position de transport.
- Tournez la table de sciage (42) jusqu'à l'encoche (15) 0°. Le levier (13) doit s'enclencher de manière perceptible dans l'encoche.

Contrôle (voir figure U1)

- Réglez un rapporteur d'angle sur 90° et positionnez-le sur la table de sciage (42).

La branche du rapporteur doit affleurer avec la lame de scie (44) sur toute sa longueur.

Réglage voir figure U2)

- Desserrez le levier de serrage (14).
- Desserrez les deux vis de réglage (69) (au moins d'1 tour) à l'aide d'une clé à douille (10 mm).
- Desserrez la vis de fixation (71) (3 tours environ) au moyen de la clé mâle pour vis à six pans creux (4 mm) (17).
- À l'aide de la clé mâle pour vis à six pans creux (4 mm) (17), vissez ou dévissez la vis de réglage (70) jusqu'à ce que la branche du rapporteur d'angle affleure avec la lame de scie sur toute sa longueur.
- Resserrez le levier de serrage (14). Resserrez ensuite d'abord la vis de réglage (71) puis les vis de réglage (69).

Si, après le réglage, les indicateurs d'angle (37) et (21) ne se trouvent pas sur la même ligne que les marques 0° de l'échelle graduée (36), desserrez les vis de fixation des indi-

cateurs d'angle à l'aide d'un tournevis cruciforme et orientez les indicateurs d'angle le long des marques 0°.

Réglage de l'angle d'inclinaison standard de 45° (vers la gauche)

- Placez l'outil électroportatif dans la position de travail.
- Tournez la table de sciage (42) jusqu'à l'encoche (15) 0°. Le levier (13) doit s'enclencher de manière perceptible dans l'encoche.
- Tirez la butée réglable de gauche (6) complètement vers l'extérieur.
- Desserrez le levier de serrage (14) et poussez le bras coulissant à fond vers la gauche (45°) en agissant sur la poignée (1).

Contrôle (voir figure V1)

- Réglez un rapporteur d'angle sur 45° et positionnez-le sur la table de sciage (42).

La branche du rapporteur doit affleurer avec la lame de scie (44) sur toute sa longueur.

Réglage (voir figure V2)

- À l'aide d'une clé plate (8 mm), vissez ou dévissez la vis de réglage (72) jusqu'à ce que la branche du rapporteur d'angle affleure avec la lame de scie sur toute sa longueur.
- Resserrez le levier de serrage (14).

Si les indicateurs d'angle (37) et (21) ne coïncident ensuite pas avec les marquages 45° de l'échelle graduée (36), vérifiez d'abord le réglage d'angle d'inclinaison 0° et les indicateurs d'angle. Réeffectuez ensuite le réglage de l'angle d'inclinaison de 45°.

Réglage de l'angle d'inclinaison standard de 45° (vers la droite)

- Placez l'outil électroportatif dans la position de travail.
- Tournez la table de sciage (42) jusqu'à l'encoche (15) 0°. Le levier (13) doit s'enclencher de manière perceptible dans l'encoche.
- Tirez la butée réglable de droite (6) complètement vers l'extérieur.
- Desserrez le levier de serrage (14).
- En agissant sur la poignée (1), basculez le bras coulissant légèrement vers la gauche à partir de la position 0° et tournez le bouton de réglage (43) jusqu'à ce que la plage d'angles d'inclinaison de droite soit indiquée.
- En agissant sur la poignée (1), basculez le bras coulissant jusqu'en butée vers la droite (45°).

Contrôle (voir figure W1)

- Réglez un rapporteur d'angle sur 135° et positionnez-le sur la table de sciage (42).

La branche du rapporteur doit affleurer avec la lame de scie (44) sur toute sa longueur.

Réglage (voir figure W2)

- À l'aide d'une clé plate (8 mm), vissez ou dévissez la vis de réglage (73) jusqu'à ce que la branche du rapporteur d'angle affleure avec la lame de scie sur toute sa longueur.
- Resserrez le levier de serrage (14).

Si les indicateurs d'angle (37) et (21) ne coïncident ensuite pas avec les marquages 45° de l'échelle graduée (36), révérez d'abord le réglage d'angle d'inclinaison 0° et les indicateurs d'angle. Réeffectuez ensuite le réglage de l'angle d'inclinaison de 45°.

Ajustage de l'échelle graduée pour angles d'onglet (dans le plan horizontal)

- Placez l'outil électroportatif dans la position de travail.
- Tournez la table de sciage (42) jusqu'à l'encoche (15) 0°. Le levier (13) doit s'enclencher de manière perceptible dans l'encoche.

Contrôle (voir figure X1)

- Réglez un rapporteur d'angle sur 90° et positionnez-le entre la butée (7) et la lame de scie (44) sur la table de sciage (42).

La branche du rapporteur doit affleurer avec la lame de scie (44) sur toute sa longueur.

Réglage (voir figure X2)

- Desserrez les quatre vis de réglage (74) à l'aide de la clé mâle pour vis à six pans creux (4 mm) (17) et faites tourner la table de sciage (42) avec l'échelle graduée (41) jusqu'à ce que la branche du rapporteur affleure avec la lame de scie sur toute la longueur.
- Resserrez les vis.

Si l'indicateur d'angle (64) ne coïncide ensuite pas avec le marquage 0° de l'échelle graduée (41), desserrez la vis (75) à l'aide d'un tournevis cruciforme et faites coïncider l'indicateur d'angle avec le marquage 0°.

Réglage de la force de serrage du levier de serrage (14) (voir figure Y)

il est possible de modifier la force de serrage du levier de serrage (14).

Contrôle

- La force de serrage du levier doit assurer le maintien en position du bras coulissant lors de toute coupe biaisée dans le plan vertical.

Réglage

- Desserrez le levier de serrage (14).
- À l'aide d'une douille (17 mm), tournez la vis de réglage (76) dans le sens antihoraire pour réduire la force de serrage, ou dans le sens horaire pour augmenter la force de serrage.
- Réglez un angle d'inclinaison (dans le plan vertical), resserrez le levier de serrage (14) et vérifiez si la force de serrage souhaitée a été atteinte.

Transport (voir figure Z)

Avant de transporter l'outil électroportatif, effectuez les opérations suivantes :

- Poussez le bras coulissant (34) à fond vers l'arrière et bloquez-le dans cette position.
- Assurez-vous que la butée de profondeur (28) est complètement poussée vers l'intérieur et que la vis d'ajustage (27) peut passer à travers l'évidement sans toucher la bu-

tée de profondeur lors du déplacement du bras coulissant.

- Abaissez le bras coulissant jusqu'à ce que la sécurité de transport (35) puisse être enfoncée complètement.
- Poussez les rallonges de table de sciage (8) à fond vers l'intérieur.
- Réglez un angle d'inclinaison (dans le plan vertical) de 0° et serrez le levier de serrage (14).
- Tournez la table de sciage (42) à fond vers la gauche et serrez le bouton de blocage (12).
- Enlevez tous les accessoires qui ne peuvent pas être fixés fermement à l'outil électroportatif et qui risquent donc de tomber.
- Transportez, si possible, les lames de scie encore inutilisées dans un conteneur fermé.
- Pour soulever ou transporter l'outil, saisissez-le par les poignées encastrées (16) placées de chaque côté de la table de sciage.

► **Pour transporter l'outil électroportatif, ne le saisissez jamais au niveau des dispositifs de protection, du bras coulissant ou de la poignée mais uniquement au niveau des dispositifs de transport.**

Entretien et service après-vente

Nettoyage et entretien

► **Retirez l'accu de l'appareil électroportatif avant toute intervention (opérations d'entretien/de maintenance, changement d'accessoire, etc.) ainsi que lors de son transport et rangement.** Il y a sinon risque de blessure lorsqu'on appuie par mégarde sur l'interrupteur Marche/Arrêt.

► **Tenez toujours propres l'outil électroportatif ainsi que les fentes de ventilation afin d'obtenir un travail impeccable et sûr.**

Le capot de protection à mouvement pendulaire doit toujours pouvoir bouger librement et fermer automatiquement. Veillez pour cela à ce que le pourtour du capot de protection à mouvement pendulaire reste propre.

Après chaque opération de travail, enlevez les poussières et les copeaux à l'aide d'un pinceau ou en soufflant avec de l'air comprimé.

Nettoyez régulièrement le galet coulissant (20).

Service après-vente et conseil utilisateurs

Notre Service après-vente répond à vos questions concernant la réparation et l'entretien de votre produit et les pièces de rechange. Vous trouverez des vues éclatées et des informations sur les pièces de rechange sur le site :

www.bosch-pt.com

L'équipe de conseil utilisateurs Bosch se tient à votre disposition pour répondre à vos questions concernant nos produits et leurs accessoires.

Pour toute demande de renseignement ou toute commande de pièces de rechange, précisez impérativement la réfè-

rence à 10 chiffres figurant sur l'étiquette signalétique du produit.

France

Réparer un outil Bosch n'a jamais été aussi simple, et ce, en moins de 5 jours, grâce à SAV DIRECT, notre formulaire de retour en ligne que vous trouverez sur notre site internet www.bosch-pt.fr à la rubrique Services. Vous y trouverez également notre boutique de pièces détachées en ligne où vous pouvez passer directement vos commandes.

Vous êtes un utilisateur, contactez : Le Service Clientèle Bosch Outillage Electroportatif
Tel. : 09 70 82 12 26 (Numéro non surtaxé au prix d'un appel local)

E-Mail : sav.outillage-electroportatif@fr.bosch.com

Vous êtes un revendeur, contactez :

Robert Bosch (France) S.A.S.
Service Après-Vente Electroportatif
126, rue de Stalingrad
93705 DRANCY Cédex
Tel. : (01) 43119006

E-Mail : sav-bosch.outillage@fr.bosch.com

Vous trouverez d'autres adresses du service après-vente sous :

www.bosch-pt.com/serviceaddresses

Transport

Les accus Lithium-ion recommandés sont soumis à la réglementation relative au transport de matières dangereuses. Pour le transport sur route par l'utilisateur, aucune autre mesure n'a besoin d'être prise.

Lors d'une expédition par un tiers (par ex. transport aérien ou entreprise de transport), des mesures spécifiques doivent être prises concernant l'emballage et le marquage. Pour la préparation de l'envoi, faites-vous conseiller par un expert en transport de matières dangereuses.

N'expédiez que des accus dont le boîtier n'est pas endommagé. Recouvrez les contacts non protégés et emballez l'accum de manière à ce qu'il ne puisse pas se déplacer dans l'emballage. Veuillez également respecter les réglementations supplémentaires éventuellement en vigueur.

Élimination des déchets



Les outils électroportatifs, les accus ainsi que leurs accessoires et emballages doivent être rapportés dans un centre de recyclage respectueux de l'environnement.



Ne jetez pas les outils électroportatifs et les accus/piles avec les ordures ménagères !

Seulement pour les pays de l'UE :

Conformément à la directive européenne 2012/19/UE relative aux déchets d'équipements électriques et électroniques (DEEE) et sa transposition dans le droit national français, les outils électroportatifs devenus inutilisables et conformément à la directive 2006/66/CE les piles/accus défectueux

ou usagés doivent être mis de côté et rapportés dans un centre de collecte et de recyclage respectueux de l'environnement.

En cas de non-respect des consignes d'élimination, les déchets d'équipements électriques et électroniques peuvent avoir un impact négatif sur l'environnement et la santé des personnes du fait des substances dangereuses qu'ils contiennent.

Accus/piles :

Li-ion :

Veuillez respecter les indications se trouvant dans le chapitre Transport (voir « Transport », Page 67).

Valable uniquement pour la France :



Points de collecte sur www.quefairedemesdechets.fr

Español

Indicaciones de seguridad

Advertencias de peligro generales para herramientas eléctricas

ADVERTENCIA Lea íntegramente las advertencias de peligro, las instrucciones, las ilustraciones y las especificaciones entregadas con esta herramienta eléctrica.

En caso de no atenderse a las instrucciones siguientes, ello puede ocasionar una descarga eléctrica, un incendio y/o una lesión grave.

Guardar todas las advertencias de peligro e instrucciones para futuras consultas.

El término "herramienta eléctrica" empleado en las siguientes advertencias de peligro se refiere a herramientas eléctricas de conexión a la red (con cable de red) y a herramientas eléctricas accionadas por acumulador (sin cable de red).

Seguridad del puesto de trabajo

- ▶ **Mantenga el área de trabajo limpia y bien iluminada.**
Las áreas desordenadas u oscuras pueden provocar accidentes.
- ▶ **No utilice herramientas eléctricas en un entorno con peligro de explosión, en el que se encuentren combustibles líquidos, gases o material en polvo.** Las herramientas eléctricas producen chispas que pueden llegar a inflamar los materiales en polvo o vapores.
- ▶ **Mantenga alejados a los niños y otras personas de su puesto de trabajo al emplear la herramienta eléctrica.** Una distracción le puede hacer perder el control sobre la herramienta eléctrica.

Seguridad eléctrica

- ▶ **El enchufe de la herramienta eléctrica debe corresponder a la toma de corriente utilizada. No es admisible modificar el enchufe en forma alguna. No emplear adaptadores en herramientas eléctricas dotadas con una toma de tierra.** Los enchufes sin modificar adecuados a las respectivas tomas de corriente reducen el riesgo de una descarga eléctrica.
- ▶ **Evite que su cuerpo toque partes conectadas a tierra como tuberías, radiadores, cocinas y refrigeradores.** El riesgo a quedar expuesto a una sacudida eléctrica es mayor si su cuerpo tiene contacto con tierra.
- ▶ **No esponga la herramienta eléctrica a la lluvia o a condiciones húmedas.** Existe el peligro de recibir una descarga eléctrica si penetran ciertos líquidos en la herramienta eléctrica.
- ▶ **No abuse del cable de red. No utilice el cable de red para transportar o colgar la herramienta eléctrica, ni tire de él para sacar el enchufe de la toma de corriente. Mantenga el cable de red alejado del calor, aceite, esquinas cortantes o piezas móviles.** Los cables de red dañados o enredados pueden provocar una descarga eléctrica.
- ▶ **Al trabajar con la herramienta eléctrica a la intemperie utilice solamente cables de prolongación apropiados para su uso al aire libre.** La utilización de un cable de prolongación adecuado para su uso en exteriores reduce el riesgo de una descarga eléctrica.
- ▶ **Si fuese imprescindible utilizar la herramienta eléctrica en un entorno húmedo, es necesario conectarla a través de un dispositivo de corriente residual (RCD) de seguridad (fusible diferencial).** La aplicación de un fusible diferencial reduce el riesgo a exponerse a una descarga eléctrica.

Seguridad de personas

- ▶ **Esté atento a lo que hace y emplee sentido común cuando utilice una herramienta eléctrica. No utilice la herramienta eléctrica si estuviese cansado, ni tampoco después de haber consumido drogas, alcohol o medicamentos.** El no estar atento durante el uso de la herramienta eléctrica puede provocarle serias lesiones.
- ▶ **Utilice un equipo de protección personal. Utilice siempre una protección para los ojos.** El riesgo a lesionarse se reduce considerablemente si se utiliza un equipo de protección adecuado como una mascarilla antipolvo, zapatos de seguridad con suela antideslizante, casco, o protectores auditivos.
- ▶ **Evite una puesta en marcha involuntaria. Asegurarse de que la herramienta eléctrica esté desconectada antes de conectarla a la toma de corriente y/o al montar el acumulador, al recogerla y al transportarla.** Si transporta la herramienta eléctrica sujetándola por el interruptor de conexión/desconexión, o si alimenta la herramienta eléctrica estando ésta conectada, ello puede dar lugar a un accidente.

- ▶ **Retire las herramientas de ajuste o llaves fijas antes de conectar la herramienta eléctrica.** Una herramienta de ajuste o llave fija colocada en una pieza rotante puede producir lesiones al poner a funcionar la herramienta eléctrica.
- ▶ **Evite posturas arriesgadas. Trabaje sobre una base firme y mantenga el equilibrio en todo momento.** Ello le permitirá controlar mejor la herramienta eléctrica en caso de presentarse una situación inesperada.
- ▶ **Lleve puesta una vestimenta de trabajo adecuada. No utilice vestimenta amplia ni joyas. Mantenga su pelo y vestimenta alejados de las piezas móviles.** La vestimenta suelta, el pelo largo y las joyas se pueden enganchar con las piezas en movimiento.
- ▶ **Si se proporcionan dispositivos para la conexión de las instalaciones de extracción y recogida de polvo, asegúrese que éstos estén conectados y que sean utilizados correctamente.** El empleo de estos equipos reduce los riesgos derivados del polvo.
- ▶ **No permita que la familiaridad ganada por el uso frecuente de herramientas eléctricas lo deje caer en la complacencia e ignore las normas de seguridad de herramientas.** Una acción negligente puede causar lesiones graves en una fracción de segundo.

Uso y trato cuidadoso de herramientas eléctricas

- ▶ **No sobrecargue la herramienta eléctrica. Utilice la herramienta eléctrica adecuada para su aplicación.** Con la herramienta eléctrica adecuada podrá trabajar mejor y más seguro dentro del margen de potencia indicado.
- ▶ **No utilice la herramienta eléctrica si el interruptor está defectuoso.** Las herramientas eléctricas que no se puedan conectar o desconectar son peligrosas y deben hacerse reparar.
- ▶ **Saque el enchufe de la red y/o retire el acumulador desmontable de la herramienta eléctrica, antes de realizar un ajuste, cambiar de accesorio o al guardar la herramienta eléctrica.** Esta medida preventiva reduce el riesgo a conectar accidentalmente la herramienta eléctrica.
- ▶ **Guarde las herramientas eléctricas fuera del alcance de los niños. No permita la utilización de la herramienta eléctrica a aquellas personas que no estén familiarizadas con su uso o que no hayan leído estas instrucciones.** Las herramientas eléctricas utilizadas por personas inexpertas son peligrosas.
- ▶ **Cuide las herramientas eléctricas y los accesorios. Controle la alineación de las piezas móviles, rotura de piezas y cualquier otra condición que pudiera afectar el funcionamiento de la herramienta eléctrica. En caso de daño, la herramienta eléctrica debe repararse antes de su uso.** Muchos de los accidentes se deben a herramientas eléctricas con un mantenimiento deficiente.
- ▶ **Mantenga los útiles limpios y afilados.** Los útiles mantenidos correctamente se dejan guiar y controlar mejor.
- ▶ **Utilice la herramienta eléctrica, los accesorios, los útiles, etc. de acuerdo a estas instrucciones, consideran-**

do en ello las condiciones de trabajo y la tarea a realizar. El uso de herramientas eléctricas para trabajos diferentes de aquellos para los que han sido concebidas puede resultar peligroso.

- ▶ **Mantenga las empuñaduras y las superficies de las empuñaduras secas, limpias y libres de aceite y grasa.** Las empuñaduras y las superficies de las empuñaduras resbaladizas no permiten un manejo y control seguro de la herramienta eléctrica en situaciones imprevistas.

Trato y uso cuidadoso de herramientas accionadas por acumulador

- ▶ **Solamente recargar los acumuladores con los cargadores especificados por el fabricante.** Existe un riesgo de incendio al intentar cargar acumuladores de un tipo diferente al previsto para el cargador.
- ▶ **Utilice las herramientas eléctricas sólo con los acumuladores específicamente designados.** El uso de otro tipo de acumuladores puede provocar daños e incluso un incendio.
- ▶ **Si no utiliza el acumulador, guárdelo separado de objetos metálicos, como clips de papel, monedas, llaves, clavos, tornillos u otros objetos metálicos pequeños que pudieran puentear sus contactos.** El cortocircuito de los contactos del acumulador puede causar quemaduras o un incendio.
- ▶ **La utilización inadecuada del acumulador puede provocar fugas de líquido. Evite el contacto con él. En caso de un contacto accidental, enjuagar el área afectada con abundante agua. En caso de un contacto con los ojos, recurra además inmediatamente a ayuda médica.** El líquido del acumulador puede irritar la piel o producir quemaduras.
- ▶ **No emplee acumuladores o útiles dañados o modificados.** Los acumuladores dañados o modificados pueden comportarse en forma imprevisible y producir un fuego, explosión o peligro de lesión.
- ▶ **No exponga un paquete de baterías o una herramienta eléctrica al fuego o a una temperatura demasiado alta.** La exposición al fuego o a temperaturas sobre 130 °C puede causar una explosión.
- ▶ **Siga todas las instrucciones para la carga y no cargue nunca el acumulador o la herramienta eléctrica a una temperatura fuera del margen correspondiente especificado en las instrucciones.** Una carga inadecuada o a temperaturas fuera del margen especificado puede dañar el acumulador y aumentar el riesgo de incendio.

Servicio

- ▶ **Únicamente deje reparar su herramienta eléctrica por un experto cualificado, empleando exclusivamente piezas de repuesto originales.** Solamente así se mantiene la seguridad de la herramienta eléctrica.
- ▶ **No repare los acumuladores dañados.** El mantenimiento de los acumuladores sólo debe ser realizado por el fabricante o un servicio técnico autorizado.

Indicaciones de seguridad para sierras de ingletes

- ▶ **Las sierras para cortar ingletes se han previsto para cortar madera o productos semejantes y no se pueden utilizar para el corte abrasivo de materiales metálicos tales como barras, varillas, tornillos, etc.** El polvo abrasivo provoca el atascamiento de piezas móviles tales como la caperuza protectora inferior. Las chispas del corte abrasivo queman la caperuza protectora inferior, la placa y otras piezas de plástico.
- ▶ **En lo posible, fije la pieza de trabajo con abrazaderas. En caso de sujetar la pieza de trabajo con la mano, mantenga siempre su mano alejada al menos 100 mm de cada lado de la hoja de sierra. No utilice esta sierra para cortar piezas, que son muy pequeñas para fijarlas en forma segura o sujetarlas con la mano.** Si coloca su mano demasiado cerca de la hoja de sierra, existe un elevado riesgo de lesión por el contacto con la misma.
- ▶ **La pieza de trabajo debe quedar inmovilizada ya sea con abrazaderas o por el apriete contra el tope y la mesa. No desplace la pieza de trabajo hacia la hoja de sierra y no corte nunca "a manos libres".** Las piezas de trabajo sueltas o móviles pueden salir disparadas a gran velocidad y causar lesiones.
- ▶ **Desplace la sierra a través de la pieza de trabajo. Evite tirar la sierra a través de la pieza de trabajo. Para hacer un corte, eleve el cabezal de la sierra y tírelo por sobre la pieza de trabajo sin cortar, arranque el motor, presione hacia abajo el cabezal de la sierra y desplace la sierra a través de la pieza de trabajo.** Al cortar tirando existe el peligro, que la hoja de sierra se suba a la pieza de trabajo y la unidad de la hoja de sierra se lance violentamente hacia el operador.
- ▶ **Nunca cruce su mano a través de la línea de corte prevista, ni delante ni detrás de la hoja de sierra.** El apoyo de la pieza de trabajo "a manos cruzadas", es decir, sostener la pieza de trabajo a la derecha de la hoja de sierra con la mano izquierda o viceversa, es muy peligroso.
- ▶ **Mientras la hoja de sierra esté girando, no acerque ninguna de las manos detrás del tope a menos de 100 mm de cualquier lado de la hoja de sierra, para remover retazos de madera o por cualquier otra razón.** Posiblemente la proximidad de la hoja de sierra giratoria a su mano no es evidente y, por ello, puede lastimarse seriamente.
- ▶ **Examine la pieza de trabajo antes de realizar el corte. Si la pieza de trabajo está doblada o deformada, fijela con el lado curvado exterior hacia el tope. Asegúrese siempre, que a lo largo de la línea de corte no exista un intersticio entre la pieza de trabajo, el tope y la mesa.** Las piezas de trabajo dobladas o deformadas se pueden retorcer o dislocar y causar un atascamiento de la hoja de sierra giratoria durante el corte. No deben haber clavos u otros objetos extraños en la pieza de trabajo.
- ▶ **No use la sierra antes que la mesa esté libre de herramientas, desperdicios de madera, etc., con excepción de la pieza de trabajo.** Los desperdicios pequeños, las

piezas de madera sueltas u otros objetos que entren en contacto con la hoja giratoria pueden salir lanzados con una alta velocidad.

- ▶ **Corte solamente una pieza de trabajo a la vez.** Las múltiples piezas de trabajo apiladas no se dejan fijar o sujetar adecuadamente y pueden atascarse la hoja de sierra o dislocarse durante el corte.
- ▶ **Asegúrese que la sierra para cortar ingletes esté montada o emplazada sobre una superficie de trabajo plana y firme antes de su uso.** Una superficie de trabajo plana y firme reduce el peligro de la inestabilidad latente de la sierra oscilante para cortar ingletes.
- ▶ **Planifique su trabajo. Cada vez que modifique la inclinación de la hoja de sierra o el ángulo de inglete, asegúrese que el tope regulable esté correctamente ajustado y sujete la pieza de trabajo sin entrar en contacto con hoja de sierra o el sistema protector.** Sin conectar la herramienta y sin pieza de trabajo sobre la mesa, simular un movimiento de corte completo de la hoja de sierra para asegurarse que no existen impedimentos o peligros de cortar el tope.
- ▶ **En el caso de una pieza de trabajo más ancha o larga que la superficie de la mesa, prevea un apoyo adecuado como por ejemplo prolongaciones de mesa, caballetes para aserrar, etc.** Las piezas de trabajo más largas o anchas que la mesa de la sierra oscilante para cortar ingletes pueden inclinarse, si no están adecuadamente apoyadas. Si se inclina un pedazo de madera cortado o la pieza de trabajo, pueden elevar la caperuza protectora inferior o ser lanzados por la hoja de sierra giratoria.
- ▶ **No solicite la ayuda de otra persona como sustituto de una prolongación de mesa o un apoyo adicional.** Un apoyo inestable de la pieza de trabajo puede causar el atascamiento de la hoja de sierra o el desplazamiento de la pieza de trabajo durante el corte, tirándolo a usted así como también al ayudante hacia la hoja de sierra giratoria.
- ▶ **En ningún caso se debe empujar o presionar la pieza cortada contra la hoja de sierra giratoria.** Si hay poco espacio, p. ej. al usar topes longitudinales, la pieza cortada puede atascarse contra la hoja de sierra y salir lanzada violentamente.
- ▶ **Utilice siempre una abrazadera o un dispositivo adecuado para sujetar correctamente los materiales redondos como barras o tubos.** Las barras tienden a rodar durante el corte, por cuyo motivo se puede "agarrotar" la hoja y así tirar la pieza de trabajo con su mano hacia la hoja de sierra.
- ▶ **Deje que la hoja alcance el pleno número de revoluciones antes de comenzar con el corte de la pieza de trabajo.** Esto reduce el peligro del lanzamiento de la pieza de trabajo.
- ▶ **En el caso de un atascamiento de la pieza de trabajo o de la hoja, desconecte la sierra para cortar ingletes. Espere, hasta que se detengan todas las piezas móviles y saque el enchufe de la red y/o el acumulador. A continuación, retire el material atascado.** Si continúa

aserrando con la pieza de trabajo atascada, puede causar una pérdida de control o un daño a la sierra oscilante para cortar ingletes.

- ▶ **Una vez finalizado el corte, suelte el interruptor, mantenga abajo el cabezal de la sierra y espere hasta la detención de la hoja antes de retirar la pieza cortada.** Es muy peligroso llevar la mano a las cercanías de la hoja aún en movimiento hasta la parada.
- ▶ **Sujete firmemente la empuñadura al realizar un corte incompleto o al soltar el interruptor, antes que el cabezal de la sierra haya alcanzado completamente su posición inferior.** El efecto de frenado de la sierra puede tirar el cabezal de la sierra repentinamente hacia abajo, causando así un peligro de lesión.
- ▶ **No suelte la empuñadura cuando el cabezal de la sierra haya alcanzado la posición inferior. Devuelva siempre el cabezal de la sierra a la posición superior manualmente.** Si el cabezal de la sierra se mueve sin control, puede conducir a un riesgo de lesiones.
- ▶ **Mantenga limpio su puesto de trabajo.** Las mezclas de materiales son particularmente peligrosas. El polvo de metal ligero puede arder o explotar.
- ▶ **No use hojas de sierra melladas, fisuradas, deformadas, ni dañadas. Las hojas de sierra con dientes mellados o incorrectamente triscados producen una ranura de corte demasiado estrecha, lo que provoca una fricción excesiva y el atasco de la hoja de sierra o el retroceso brusco de la pieza de trabajo.**
- ▶ **No use hojas de sierra de acero rápido de alta aleación (acero HSS).** Las hojas de sierra de este tipo pueden romperse fácilmente.
- ▶ **Utilice siempre hojas de sierra con agujeros de eje del tamaño y la forma correctos (de diamante/redondas).** Las hojas de sierra que no coincidan con el mecanismo de montaje de la sierra se descentrarán y provocarán una pérdida del control.
- ▶ **Nunca intente retirar restos de material, virutas, o cosas similares del área de corte con la herramienta eléctrica en funcionamiento.** Antes de desconectar la herramienta eléctrica gire primeramente el brazo de la herramienta a la posición de reposo.
- ▶ **Después de trabajar con la hoja de sierra, espere a que ésta se haya enfriado antes de tocarla.** La hoja de sierra puede llegar a ponerse muy caliente al trabajar.
- ▶ **En caso de daño y uso inapropiado del acumulador pueden emanar vapores. El acumulador se puede quemar o explotar.** En tal caso, busque un entorno con aire fresco y acuda a un médico si nota molestias. Los vapores pueden llegar a irritar las vías respiratorias.
- ▶ **No intente abrir el acumulador.** Podría provocar un cortocircuito.
- ▶ **Mediante objetos puntiagudos, como p. ej. clavos o destornilladores, o por influjo de fuerza exterior se puede dañar el acumulador.** Se puede generar un cortocircuito interno y el acumulador puede arder, humear, explotar o sobrecalentarse.

- **Utilice el acumulador sólo en productos del fabricante.** Solamente así queda protegido el acumulador contra una sobrecarga peligrosa.



Proteja la batería del calor excesivo, además de, p. ej., una exposición prolongada al sol, la suciedad, el fuego, el agua o la humedad. Existe riesgo de explosión y cortocircuito.



- **Este aparato no está previsto para la utilización por personas (inclusive niños) con limitadas capacidades físicas, sensoriales o intelectuales o con falta de experiencia y conocimientos, a menos que sean supervisados por una persona responsable de su seguridad o hayan sido instruidos por la misma en la utilización del aparato.**
- **Los niños deben ser supervisados para asegurarse de que no usen el aparato como un juguete.**
- **Jamás desvirtúe las señales de advertencia de la herramienta eléctrica.**
- **La herramienta eléctrica se suministra con un rótulo de advertencia láser (ver tabla «Simbología y su significado»).**



No oriente el rayo láser sobre personas o animales y no mire hacia el rayo láser directo o reflejado. Debido a ello, puede deslumbrar personas, causar accidentes o dañar el ojo.

- **No efectúe modificaciones en el equipamiento del láser.** Las posibilidades de ajuste descritas en estas instrucciones de servicio las puede utilizar sin peligro.
- **No utilice las gafas de visualización láser (accesorio) como gafas protectoras.** Las gafas de visualización láser sirven para detectar mejor el rayo láser; sin embargo, éstas no protegen contra la radiación láser.
- **No utilice las gafas de visualización láser (accesorio) como gafas de sol o en el tráfico.** Las gafas de visualización láser no proporcionan protección UV completa y reducen la percepción del color.
- **Precaución – si se utilizan dispositivos de manejo o de ajuste distintos a los especificados en este documento o si se siguen otros procedimientos, esto puede conducir a una peligrosa exposición a la radiación.**
- **No sustituya el láser montado por uno de otro tipo.** La utilización de un láser inadecuado para esta herramienta eléctrica puede suponer un riesgo para las personas.
- **¡Cuidado! El uso de la herramienta eléctrica con Bluetooth® puede provocar anomalías en otros aparatos y equipos, en aviones y en aparatos médicos (p. ej. marcapasos, audífonos, etc.). Tampoco puede descartarse por completo el riesgo de daños en personas y animales que se encuentren en un perímetro cercano. No utilice la herramienta eléctrica con Bluetooth® cerca de aparatos médicos, gasolineras, instalaciones químicas, zonas con riesgo de explosión ni en zonas con atmósfera potencialmente explosiva. No utilice tampoco la herramienta eléctrica con Bluetooth® a bordo**

de aviones. Evite el uso prolongado de este aparato en contacto directo con el cuerpo.

La marca de palabra Bluetooth® como también los símbolos (logotipos) son marcas registradas y propiedad de Bluetooth SIG, Inc. Cada utilización de esta marca de palabra/símbolo por Robert Bosch Power Tools GmbH tiene lugar bajo licencia.

Símbolos

Europa

Los símbolos mostrados a continuación pueden ser de importancia en el uso de la herramienta eléctrica. Es importante que retenga en su memoria estos símbolos y su significado. La interpretación correcta de estos símbolos le ayudará a manejar mejor, y de forma más segura, la herramienta eléctrica.

Simbología y su significado



Clase 1
Producto láser para el consumidor



Mantenga las manos alejadas del área de corte durante el funcionamiento de la herramienta eléctrica. Peligro de lesiones al tocar la hoja de sierra.



Colóquese una máscara contra el polvo.



Use gafas protectoras.



Utilice orejeras. El ruido intenso puede provocar sordera.



¡Área de peligro! Mantenga manos, dedos y brazos alejados de esta zona.



Tenga cuidado de no pillarse los dedos con las partes móviles del brazo deslizante. Podría sufrir magulladuras y lesiones graves en los dedos.

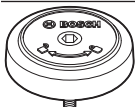


Tenga en cuenta las dimensiones de la hoja de sierra. El orificio debe ajustar sin holgura en el husillo portaútiles. En caso de que sea necesaria la utilización de reductores, preste atención a que las dimensiones del reductor sean las adecuadas.

Simbología y su significado

das para el grosor del disco de soporte y el diámetro del orificio de la hoja de sierra, así como para el diámetro del husillo portaútiles. Utilice en lo posible los reductores suministrados con la hoja de sierra.

El diámetro de la hoja de sierra debe corresponder a la indicación del símbolo.



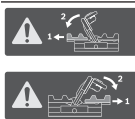
Indica el sentido de giro del perno SDS para apretar firmemente la hoja de sierra (en sentido contrario de las agujas del reloj) y para soltar la hoja de sierra (en sentido de las agujas del reloj).



Para transportarla, sujete la herramienta eléctrica en los puntos aquí marcados (cavidades) o por la empuñadura de transporte.



No transporte la herramienta eléctrica agarrándola por la empuñadura del brazo deslizante.



Con ángulos de inglete verticales, es necesario desplazar o retirar completamente la prolongación derecha o izquierda del riel de tope.



En combinación con los acumuladores ProCORE18V, el nuevo motor de alto rendimiento ofrece un rendimiento comparable al de los motores de las herramientas eléctricas por cable.



Empuñadura perfilada abierta:
Se pueden ajustar ángulos de inglete verticales.

Empuñadura perfilada cerrada:
Bloqueo del ángulo de inglete vertical ajustado en el brazo deslizante.



Muestra los diversos pasos en el ajuste del ángulo de inglete vertical.

1. Suelte la empuñadura perfilada
2. Gire ligeramente el brazo deslizante hacia la izquierda
3. Configure el margen del ángulo de inglete vertical deseado en el pomo de ajuste



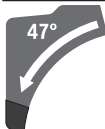
Configuración de los márgenes de ángulo de inglete verticales en el pomo de ajuste:



Inclinación de la hoja de sierra hacia la izquierda (45° a 0°)

Simbología y su significado

Inclinación de la hoja de sierra hacia la derecha (0° a 45°)



Margen total de inclinación del brazo deslizante (-47° a +47°)

Descripción del producto y servicio

Lea íntegramente estas indicaciones de seguridad e instrucciones. Las faltas de observación de las indicaciones de seguridad y de las instrucciones pueden causar descargas eléctricas, incendios y/o lesiones graves.

Por favor, observe las ilustraciones en la parte inicial de las instrucciones de servicio.

Utilización reglamentaria

La herramienta eléctrica ha sido proyectada para realizar estacionariamente cortes rectilíneos a lo largo y a lo ancho en madera. En ello, es posible ajustar ángulos de inglete horizontales de -52° hasta +60° así como ángulos de inglete verticales de 47° (lado izquierdo) hasta 47° (lado derecho).

La herramienta eléctrica ha sido dotada con una potencia propicia para serrar maderas duras, blandas, tableros de aglomerado y de fibras.

Empleando las hojas de sierra correspondientes es posible serrar también perfiles de aluminio y plástico.

Los datos y las configuraciones de la herramienta eléctrica se pueden transmitir con el módulo *Bluetooth*® Low Energy Module **GCY 42** colocado, mediante la tecnología de radio-comunicación *Bluetooth*®, entre la herramienta eléctrica y un aparato móvil final.

Europa

Este producto es un producto láser de consumo conforme a la norma EN 50689.

Componentes principales

La numeración de los componentes representados se refiere a la imagen de la herramienta eléctrica en la página ilustrada.

- (1) Empuñadura
- (2) Bloqueo de conexión para interruptor de conexión/desconexión
- (3) Interfaz de usuario
- (4) Cubierta protectora
- (5) Cubierta protectora pendular
- (6) Riel de tope ajustable
- (7) Regleta tope
- (8) Prolongación de mesa
- (9) Taladros de sujeción
- (10) Placa de inserción

- (11) Clip de enclavamiento
 - (12) Mango de bloqueo para ángulos de inglete discretos (horizontal)
 - (13) Palanca para ajuste de ángulos de inglete estándar (horizontal)
 - (14) Palanca de enclavamiento para ángulos de inglete discretos (vertical)
 - (15) Muecas para ángulos de inglete estándar (horizontales)
 - (16) Cavidades
 - (17) Llave macho hexagonal (6 mm/4 mm)
 - (18) Llave macho hexagonal (2 mm)
 - (19) Tornillo de apriete
 - (20) Rodillo de deslizamiento
 - (21) Indicador de ángulo para el margen de ángulo de inglete derecho (0° hasta 47°) (vertical)
 - (22) Protección contra virutas
 - (23) Perno SDS
 - (24) Expulsor de virutas
 - (25) Palanca de apriete del mecanismo de deslizamiento
 - (26) Adaptador de aspiración
 - (27) Tornillo de reglaje del tope de profundidad
 - (28) Tope de profundidad
 - (29) Señal de aviso láser
 - (30) Tapa de protección del láser
 - (31) Cubierta del módulo Bluetooth® Low Energy Module GCY 42
 - (32) Acumulador^{a)}
 - (33) Tecla de extracción de la batería^{a)}
 - (34) Brazo deslizante
 - (35) Seguro para transporte
 - (36) Escala para ángulos de inglete (vertical)
 - (37) Indicador de ángulo para el margen de ángulo de inglete izquierdo (47° hasta 0°) (vertical)
 - (38) Botón de ajuste del ángulo de inglete de 22,5° (vertical)
 - (39) Tornillo de retención del tope longitudinal
 - (40) Tope longitudinal
 - (41) Escala para ángulo de inglete (horizontal)
 - (42) Mesa de corte
 - (43) Pomo de ajuste del margen del ángulo de inglete (vertical)
 - (44) Hoja de sierra
 - (45) Abertura de salida del rayo láser
 - (46) Indicador del estado de carga de la batería (interfaz de usuario)
 - (47) Indicador de modo ECO (interfaz del usuario)
 - (48) Tecla para la preselección de revoluciones (interfaz de usuario)
 - (49) Indicador de escalón de número de revoluciones/modo (interfaz del usuario)
 - (50) Símbolo de smartphone (interfaz de usuario)
 - (51) Indicador del estado de la herramienta eléctrica (interfaz de usuario)
 - (52) Indicador de temperatura (interfaz de usuario)
 - (53) Bloqueo del husillo
 - (54) Tornillo con hexágono interior para sujeción de la hoja de sierra
 - (55) Brida de apriete
 - (56) Brida de apriete interior
 - (57) Palanca de apriete de prolongación de la mesa
 - (58) Tornillo de retención de la regleta tope ajustable
 - (59) Amortiguador
 - (60) Tornillos de reglaje del amortiguador
 - (61) Taladros para tornillos de apriete
 - (62) Tornillo de mariposa
 - (63) Barra roscada
 - (64) Indicador de ángulos de inglete (horizontales)
 - (65) Interruptor de conexión/desconexión
 - (66) Tornillos de placa de inserción
 - (67) Tornillo de sujeción del tope longitudinal
 - (68) Tornillo de ajuste de posición del láser (concordancia)
 - (69)/ (70)/ (71) Tornillos de reglaje para el ajuste básico de 0° (ángulo de inglete vertical)
 - (72) Tornillo de reglaje para el ajuste básico de 45° (ángulo de inglete vertical izquierdo)
 - (73) Tornillo de reglaje para el ajuste básico de 45° (ángulo de inglete vertical derecho)
 - (74) Tornillos de ajuste de la escala para el ángulo de inglete (horizontal)
 - (75) Tornillo de indicador de ángulos (horizontal)
 - (76) Tornillo de ajuste de la fuerza de sujeción de palanca correspondiente para cualquier ángulo de inglete (vertical)
- a) Los accesorios descritos e ilustrados no corresponden al material que se adjunta de serie. La gama completa de accesorios opcionales se detalla en nuestro programa de accesorios.

Datos técnicos

Inglletadora telescópica a batería	GCM 18V-305 GDC	
Número de artículo		3 601 M43 0..
Tensión nominal	V=	18
Velocidad de giro en vacío ^{A)}	min ⁻¹	3000-4000
Número de revoluciones en vacío en modo ECO ^{A)}	min ⁻¹	2550

Ingletadora telescópica a batería		GCM 18V-305 GDC	
Tipo de láser	nm	650	
	mW	< 0,39	
Clase de láser		1	
Peso según EPTA-Procedure 01:2014 ^{B)}	kg	26,9–27,8	
Temperatura ambiente recomendada durante la carga	°C	0 ... +35	
Temperatura ambiente permitida durante el funcionamiento ^{C)} y el almacenamiento	°C	–20 ... +50	
Baterías recomendadas		GBA 18V... ProCORE18V...	
Cargadores recomendados		GAL 18... GAX 18... GAL 36...	
Transferencia de datos			
Bluetooth®		Bluetooth® 4.2 (Low Energy) ^{D)}	
Distancia de señal	s	8	
Máximo alcance de señal ^{E)}	m	30	
Medidas que deberán cumplir las hojas de sierra			
Diámetro de la hoja de sierra	mm	305	
Grosor de la hoja base	mm	1,6–2,6	
Máx. ancho de corte	mm	3,2	
Diámetro de taladro	mm	30	

A) Medido a 20–25 °C con acumulador **ProCORE18V 8.0Ah**.

B) depende de la batería utilizada

C) Potencia limitada a temperaturas < 0 °C

D) Los dispositivos móviles deben ser compatibles con aparatos Bluetooth®-Low-Energy (versión 4.2) y asistir el Generic Access Profile (GAP).

E) El alcance puede variar fuertemente según las condiciones exteriores, inclusive el receptor utilizado. En el interior de espacios cerrados y por barreras metálicas (p. ej. paredes, estanterías, maletas, etc.), el alcance del Bluetooth® puede ser menor.

Dimensiones admisibles de las piezas de trabajo (máxima/mínima): (ver "Dimensiones admisibles de las piezas de trabajo", Página 82)

Los valores pueden variar dependiendo del producto y están sujetos a la aplicación y a las condiciones medioambientales. Más información en www.bosch-professional.com/wac.

Información sobre el ruido

Valores de emisión de ruidos determinados según **EN IEC 62841-3-9**.

El nivel de ruidos valorado con A de la herramienta eléctrica asciende típicamente a: nivel de presión acústica **93 dB(A)**; nivel de potencia acústica **106 dB(A)**. Inseguridad K = **3 dB**.

¡Usar protección auditiva!

El valor de emisiones de ruidos indicado en estas instrucciones ha sido determinado según un procedimiento de medición normalizado y puede servir como base de comparación

con otras herramientas eléctricas. También es adecuado para estimar provisionalmente la emisión de ruidos.

El valor de emisiones de ruidos indicado ha sido determinado para las aplicaciones principales de la herramienta eléctrica. Por ello, el valor de emisiones de ruidos puede ser diferente si la herramienta eléctrica se utiliza para otras aplicaciones, con útiles diferentes, o si el mantenimiento de la misma fuese deficiente. Ello puede suponer un aumento drástico de la emisión de ruidos durante el tiempo total de trabajo. Para determinar con exactitud las emisiones de ruidos, es necesario considerar también aquellos tiempos en los que el aparato esté desconectado, o bien, esté en funcionamiento, pero sin ser utilizado realmente. Ello puede suponer una disminución drástica de las emisiones de ruidos durante el tiempo total de trabajo.

Montaje

► **Desmante el acumulador antes de manipular la herramienta eléctrica (p. ej. en el mantenimiento, cambio de útil, etc.) así como al transportarla y guardarla.** En caso contrario podría accidentarse al accionar fortuitamente el interruptor de conexión/desconexión.

Material que se adjunta



Observe al respecto la representación del volumen de suministro al principio de las instrucciones de servicio.

Antes de la primera puesta en marcha de la herramienta eléctrica, cerciórese de que se han suministrado todas las partes que a continuación se detallan:

- Ingletadora telescópica con hoja de sierra montada **(44)**
- Botón de fijación **(12)**
- Llave macho hexagonal **(17)**
- Llave macho hexagonal **(18)**
- Tornillo de apriete **(19)**
- Perno SDS **(23)**
- Saco colector de polvo

Indicación: Compruebe la herramienta eléctrica respecto a posibles daños.

Antes de seguir utilizando la herramienta eléctrica deberá controlarse minuciosamente si los dispositivos protectores, o las partes dañadas, aún si el daño fuese leve, funcionan correcta y reglamentariamente. Verifique si están dañadas las partes móviles y que puedan moverse libremente, sin atascarse. Todas las partes, además de estar correctamente montadas, deberán satisfacer todas las condiciones para asegurar una operación correcta.

Los dispositivos protectores y las partes dañadas deberán hacerse reparar o sustituir por un taller especializado autorizado.

Herramientas necesarias que no se adjuntan con el aparato:

- Destornillador de estrella
- Llave de boca (tamaño: 8 mm)

- Llave anular, de boca o de tubo (tamaños: 10 mm y 17 mm)

Activar el módulo *Bluetooth*® Low Energy Module GCY 42

Lea las correspondientes instrucciones de servicio respecto a las informaciones del módulo *Bluetooth*® Low Energy Module GCY 42.

Activar la pila en forma de botón

- Retire la cubierta del módulo *Bluetooth*® Low Energy Module GCY 42 (31).
 - Retire el aislamiento entre la pila en forma de botón y el módulo *Bluetooth*® Low Energy Module GCY 42.
 - Cierre la cubierta (31), para que no penetre suciedad.
- Quite la cubierta del módulo *Bluetooth*® Low Energy Module GCY 42 de la herramienta eléctrica, p. ej. con un destornillador o una moneda grande. Mediante la aplicación de objetos inadecuados, se puede dañar la electrónica o la cubierta.

Carga del acumulador

- Utilice únicamente los cargadores que se enumeran en los datos técnicos. Solamente estos cargadores han sido especialmente adaptados a los acumuladores de iones de litio empleados en su herramienta eléctrica.

Indicación: El acumulador se suministra parcialmente cargado. Con el fin de obtener la plena potencia del acumulador, antes de su primer uso, cárguelo completamente en el cargador.

El acumulador de iones de litio puede recargarse siempre que se quiera, sin que ello merme su vida útil. Una interrupción del proceso de carga no afecta al acumulador.

El acumulador de iones de litio está protegido contra descarga total gracias al sistema de protección electrónica de celdas "Electronic Cell Protection (ECP)". Si el acumulador está descargado, un circuito de protección se encarga de desconectar la herramienta eléctrica. El útil deja de moverse.

- En caso de una desconexión automática de la herramienta eléctrica no mantenga accionado el interruptor de conexión/desconexión. El acumulador podría dañarse.

Observe las indicaciones referentes a la eliminación.

Desmontaje del acumulador


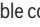
La batería (32) dispone de dos etapas de enclavamiento para evitar que se salga en caso de accionamiento accidental de la tecla de desenclavamiento del acumulador (33). Mientras la batería esté montada en la herramienta eléctrica, permanecerá retenida en su posición mediante un resorte.

Para la extracción del acumulador (32), presione la tecla de desenclavamiento (33) y retire el acumulador de la herramienta eléctrica. **No proceda con brusquedad.**

Indicador del estado de carga del acumulador

Los LEDs verdes del indicador del estado de carga del acumulador indican el estado de carga del acumulador. Por mo-

tivos de seguridad, la consulta del estado de carga es solo posible con la herramienta eléctrica parada.

Presione la tecla del indicador de estado de carga  o , para indicar el estado de carga. Esto también es posible con el acumulador desmontado.

Si tras presionar la tecla del indicador de estado de carga no se enciende ningún LED, significa que el acumulador está defectuoso y debe sustituirse.

Indicación: El estado de carga del acumulador también se indica en la interfaz de usuario (3).

Tipo de acumulador GBA 18V...



LEDs	Capacidad
Luz permanente 3× verde	60–100 %
Luz permanente 2× verde	30–60 %
Luz permanente 1× verde	5–30 %
Luz intermitente 1× verde	0–5 %

Tipo de acumulador ProCORE18V...



LEDs	Capacidad
Luz permanente 5× verde	80–100 %
Luz permanente 4× verde	60–80 %
Luz permanente 3× verde	40–60 %
Luz permanente 2× verde	20–40 %
Luz permanente 1× verde	5–20 %
Luz intermitente 1× verde	0–5 %

Montaje de componentes

- Saque cuidadosamente del embalaje todas las partes suministradas.
- Retire completamente todo el material de embalaje del aparato y de los accesorios suministrados.

Montaje del mango de bloqueo (ver figura a)

- Enrosque el mango de bloqueo (12) en el orificio correspondiente encima de la palanca (13).

- Siempre apriete firmemente el mango de bloqueo (12) antes de serrar. De lo contrario podría llegar a ladearse la hoja de sierra en la pieza de trabajo.

Montaje estacionario o transitorio

- Para garantizar un manejo seguro deberá trabajarse con la herramienta eléctrica colocándola sobre una base de trabajo plana y estable (p. ej. un banco de trabajo).

Montaje sobre una superficie de trabajo (ver figura b1)

- Sujete la herramienta eléctrica a la superficie de trabajo con unos tornillos de sujeción adecuados. Para ello se utilizan los agujeros (9).

o

- Sujete los pies de la herramienta eléctrica a la superficie de trabajo con unos tornillos de apriete convencionales.

Montaje en una mesa de trabajo Bosch (ver figura b2)**(GTA 2500 W, GTA 2500 Compact, GTA 2600, GTA 3800)**

Las mesas de trabajo GTA de Bosch soportan perfectamente la herramienta eléctrica incluso en firmes irregulares, gracias a sus pies ajustables en altura. Los soportes de la pieza de trabajo que integran las mesas de trabajo sirven para apoyar piezas de trabajo largas.

- ▶ **Lea íntegramente las advertencias de peligro e instrucciones que se adjuntan con la mesa de trabajo.** En caso de no atenderse a las advertencias de peligro e instrucciones, ello puede ocasionar una electrocución, un incendio y/o lesión grave.
- ▶ **Ensamble correctamente la mesa de trabajo antes de montar la herramienta eléctrica.** Un ensamble correcto es primordial para conseguir una buena estabilidad y evitar accidentes.
- Monte la herramienta eléctrica, teniéndola colocada en la posición de transporte, sobre la mesa de trabajo.

Aspiración de polvo y virutas

El polvo de ciertos materiales como, pinturas que contengan plomo, ciertos tipos de madera y algunos minerales y metales, puede ser nocivo para la salud. El contacto y la inspiración de estos polvos pueden provocar en el usuario o en las personas circundantes reacciones alérgicas y/o enfermedades respiratorias.

Ciertos polvos como los de roble, encina y haya son considerados como cancerígenos, especialmente en combinación con los aditivos para el tratamiento de la madera (cromatos, conservantes de la madera). Los materiales que contengan amianto solamente deberán ser procesados por especialistas.

- A ser posible utilice un equipo para aspiración de polvo apropiado para el material a trabajar.
- Observe que esté bien ventilado el puesto de trabajo.
- Se recomienda una mascarilla protectora con un filtro de la clase P2.

Observe las prescripciones vigentes en su país sobre los materiales a trabajar.

- ▶ **Evite acumulaciones de polvo en el puesto de trabajo.** Los materiales en polvo se pueden inflamar fácilmente.

El conducto de aspiración de polvo y virutas puede llegar a obstruirse con polvo, virutas o fragmentos de la pieza de trabajo.

- Apague la herramienta eléctrica y extraiga la batería.
- Espere, a que se haya detenido completamente la hoja de sierra.

- Determine y subsane la causa de la obstrucción.

Aspiración externa

Para la aspiración, el adaptador de aspiración (26) puede conectar también una manguera de un aspirador (Ø 35 mm).

- Una la manguera del aspirador con el adaptador para aspiración (26).

El aspirador debe ser adecuado para el material a trabajar.

Para aspirar polvo especialmente nocivo para la salud, cancerígeno, o polvo seco utilice un aspirador especial.

Limpieza del adaptador de aspiración

Para garantizar una aspiración óptima, el adaptador de aspiración (26) debe limpiarse periódicamente.

- Extraiga el adaptador de aspiración (26) de la expulsión de virutas (24) al mismo tiempo que lo gira.
- Retire las astillas y las virutas.
- Meta a presión girando el adaptador de aspiración en el expulsor de virutas hasta lograr que enclave en el anillo de retención.

Cambio de la hoja de sierra

- ▶ **Desmantele el acumulador antes de manipular la herramienta eléctrica (p. ej. en el mantenimiento, cambio de útil, etc.) así como al transportarla y guardarla.** En caso contrario podría accidentarse al accionar fortuitamente el interruptor de conexión/desconexión.

- ▶ **Al montar la hoja de sierra utilice unos guantes de protección.** Al tocar la hoja de sierra existe peligro de lesiones.

Solamente use hojas de sierra cuyas revoluciones máximas admisibles sean superiores a las revoluciones en vacío de la herramienta eléctrica.

Únicamente use hojas de sierra con las características indicadas en estas instrucciones de manejo que hayan sido ensayadas y vayan marcadas conforme a EN 847-1.

Solamente utilice hojas de sierra recomendadas por el fabricante de esta herramienta eléctrica, adecuadas al material a trabajar. Esto evita un sobrecalentamiento de los dientes de la sierra al serrar.

Montaje con tornillo con hexágono interior (ver figuras c1-c4)**Desmontaje de la hoja de sierra**

- Coloque la herramienta eléctrica en la posición de trabajo.
- Gire la caperuza protectora pendular (5) hacia atrás y manténgala en esa posición.
- Gire el tornillo con hexágono interior (54) con la llave macho hexagonal (4 mm) (17) y presione simultáneamente el bloqueo del husillo (53), hasta que encastre.
- Mantenga oprimido el bloqueo del husillo (53) y desenrosque el tornillo con hexágono interior (54) en sentido de giro de las agujas del reloj (¡Rosca a la izquierda!).
- Retire la brida tensora (55).
- Retire la hoja de sierra (44).

- Guíe lentamente hacia abajo la caperuza protectora pendular.

Montaje de la hoja de sierra

- ▶ **¡Preste atención en el montaje a que el sentido de corte de los dientes (dirección de la flecha en la hoja de sierra) coincida con la dirección de la flecha que va marcada en la caperuza protectora!**

Si fuese necesario, limpie primero las piezas antes de montarlas.

- Gire la caperuza protectora pendular (5) hacia atrás y manténgala en esa posición.
- Coloque la nueva hoja de sierra en la brida tensora interior (56).
- Coloque la brida tensora (55) y el tornillo con hexágono interior (54). Presione el bloqueo del husillo (53) hasta su encastre y apriete el tornillo con hexágono interior contra el sentido de giro de las agujas del reloj.
- Guíe lentamente hacia abajo la caperuza protectora pendular.

Montaje con perno SDS (ver figura d)

- ▶ **En el caso de los cortes de inglete verticales y la utilización del perno SDS (23) debe asegurarse de que el tope de profundidad (28) esté bien ajustado antes de serrar, para que el perno SDS no puede tocar la superficie de la pieza de trabajo en ningún momento.** Esto evita que el perno SDS y/o la pieza de trabajo se dañen.

Desmontaje de la hoja de sierra

- Coloque la herramienta eléctrica en la posición de trabajo.
- Gire la caperuza protectora pendular (5) hacia atrás y manténgala en esa posición.
- Gire el perno SDS (23) y simultáneamente presione el bloqueo del husillo (53), hasta que encastre.
- Mantenga oprimido el bloqueo del husillo (53) y desatornille el perno SDS (23) en sentido de giro de las agujas del reloj (¡Rosca a la izquierda!).
- Retire la brida tensora (55).
- Retire la hoja de sierra (44).
- Guíe lentamente hacia abajo la caperuza protectora pendular.

Montaje de la hoja de sierra

- ▶ **¡Preste atención en el montaje a que el sentido de corte de los dientes (dirección de la flecha en la hoja de sierra) coincida con la dirección de la flecha que va marcada en la caperuza protectora!**

Si fuese necesario, limpie primero las piezas antes de montarlas.

- Gire la caperuza protectora pendular (5) hacia atrás y manténgala en esa posición.
- Coloque la nueva hoja de sierra en la brida tensora interior (56).
- Coloque la brida de apriete (55) y el perno SDS (23). Presione el bloqueo del husillo (53), hasta su encastre y apriete el perno SDS contra el sentido de giro de las agujas del reloj.

- Guíe lentamente hacia abajo la caperuza protectora pendular.

Operación

- ▶ **Desmante el acumulador antes de manipular la herramienta eléctrica (p. ej. en el mantenimiento, cambio de útil, etc.) así como al transportarla y guardarla.** En caso contrario podría accidentarse al accionar fortuitamente el interruptor de conexión/desconexión.

Seguro para el transporte (ver figura A)

El seguro para el transporte (35) le permite un manejo más fácil de la herramienta eléctrica al transportarla a diferentes lugares de aplicación.

Desenclavamiento del seguro de la herramienta eléctrica (posición de trabajo)

- Presione el brazo deslizante (34) por la empuñadura (1) ligeramente hacia abajo para liberar el seguro para el transporte (35).
- Tire del seguro para el transporte (35) totalmente hacia fuera.
- Guíe lentamente hacia arriba el brazo deslizante (34).

Enclavamiento del seguro de la herramienta eléctrica (posición de transporte)

- Deslice el brazo deslizante (34) totalmente hacia atrás y fíjelo en esta posición.
- Mueva el brazo deslizante hacia abajo, hasta que el seguro de transporte (35) se pueda empujar completamente hacia adentro.

Indicaciones adicionales: (ver "Transporte (ver figura Z)", Página 84)

Bloqueo del brazo deslizante

El mecanismo del brazo deslizante (34) puede bloquearse con la palanca de apriete (25). Es posible ajustar el brazo deslizante en dos posiciones:

- Brazo deslizante completamente deslizado hacia atrás (para cortes transversales)
- Brazo deslizante completamente deslizado hacia delante (posición de transporte compacta)

Desbloqueo del brazo deslizante (ver figura B1)

Una vez desbloqueado el brazo deslizante (34), todo el mecanismo de deslizamiento está listo para utilizarse.

- Presione la palanca de apriete (25) hacia abajo hasta el tope.
- La cuña de retención de la palanca de apriete libera ambas articulaciones del brazo deslizante.

Bloqueo del brazo deslizante (ver figura B2)

Brazo deslizante completamente deslizado hacia atrás:

- Desplace el brazo deslizante (34) hacia atrás hasta el tope.
- Ambas articulaciones superiores del brazo deslizante se encuentran ahora en posición vertical y están cerradas.

- Empuje hacia arriba la palanca de apriete **(25)** de manera que la cuña de retención quede colocada entre ambas articulaciones inferiores del brazo deslizante.
 - Con ello se bloquea el brazo deslizante **(34)** situado en la posición tope posterior.
- Brazo deslizante completamente deslizado hacia delante:
- Tire del brazo deslizante **(34)** hacia delante hasta el tope.
 - El mecanismo de deslizamiento está ahora completamente sacado.
 - Empuje hacia arriba la palanca de apriete **(25)** de manera que la cuña de retención quede colocada entre ambas articulaciones inferiores del brazo deslizante.
 - Con ello se bloquea el brazo deslizante **(34)** situado en la posición tope anterior.

Preparativos para el trabajo

Prolongación de la mesa de corte (ver figura C)

En las piezas de trabajo largas deberá apoyarse correspondientemente su extremo libre.

La mesa de corte se puede agrandar hacia la izquierda y hacia la derecha con la ayuda de las prolongaciones de la mesa de corte **(8)**.

- Mueva la palanca de apriete **(57)** hacia dentro.
- Tire de la prolongación de la mesa de corte **(8)** hacia afuera hasta la longitud deseada (máximo 250 mm).
- Para fijar las prolongaciones de la mesa de corte, presione la palanca de apriete **(57)** de nuevo hacia fuera.

Desplazamiento de la regleta tope (ver figuras D-E)

En el caso de ángulos de inglete verticales y/u horizontales, y según el sentido de corte, debe tirar hacia afuera la regleta tope ajustable izquierda o derecha **(6)** o retirarla totalmente.

Ángulo de inglete vertical	Ángulo de inglete horizontal	
0°–47° (izquierda)	≤ 44° (derecha/izquierda)	– Afloje el tornillo de retención (58) . – Tire completamente hacia afuera de la regleta tope ajustable izquierda (6) .
0°–47° (izquierda)	≥ 45° (derecha/izquierda)	– Afloje el tornillo de retención (58) . – Tire completamente hacia afuera de la regleta tope ajustable izquierda (6) . – Retire hacia arriba la regleta tope ajustable. – Retire el tornillo de retención (58) .
0°–47° (derecha)	≤ 44° (derecha/izquierda)	– Afloje el tornillo de retención (58) . – Tire completamente hacia afuera de la regleta tope ajustable derecha (6) . – Retire hacia arriba la regleta tope ajustable.
0°–47° (derecha)	≥ 45° (derecha/izquierda)	

Ajuste de la amortiguación del brazo deslizante (ver figura F)

El mecanismo de deslizamiento del brazo deslizante **(34)** viene configurado de fábrica y no está amortiguado en el momento del suministro de la herramienta.

Usted puede ajustar individualmente la amortiguación del mecanismo de deslizamiento en el amortiguador **(59)**:

dura – mejor control de los movimientos al trabajar;

blanda – serrado rápido.

- Afloje ambos tornillos de ajuste **(60)** con la llave macho hexagonal (4 mm) **(17)** para una amortiguación **suave**
- o
- apriete ambos tornillos de ajuste **(60)** con mayor firmeza para una amortiguación más **fuerte**.

Sujeción de la pieza de trabajo (ver figura G)

Para obtener una seguridad máxima en el trabajo deberá sujetarse siempre firmemente la pieza.

No sierre piezas tan pequeñas que no puedan sujetarse convenientemente.

- Presione la pieza de trabajo firmemente contra las regletas topes **(7)** y **(6)**.
- Introduzca el tornillo de apriete **(19)** suministrado en uno de los taladros **(61)** previstos para el caso.
- Afloje el tornillo de mariposa **(61)** y adapte la mordaza de rosca al tamaño de la pieza de trabajo. Apriete nuevamente el tornillo de mariposa.
- Apriete la barra roscada **(63)** y fije así la pieza de trabajo.

Desmontaje de la pieza de trabajo

- Para soltar el tornillo de apriete gire la barra roscada **(63)** en sentido antihorario.

Ajuste del ángulo de inglete horizontal

Ajuste de los ángulos de inglete horizontales estándar (ver figura H)

Para un ajuste rápido y preciso de los ángulos de inglete horizontales de uso frecuente, se han previsto muescas **(15)** en la mesa de corte:

izquierda	derecha
0°	
45°, 31,6°, 22,5°, 15°	15°, 22,5°, 31,6°, 45°, 60°

- Suelte el mango de bloqueo (12), si estaba apretado.
- Tire de la palanca (13) y gire la mesa de corte (42) hasta la muesca deseada, hacia la izquierda o hacia la derecha.
- Suelte la palanca. Ésta deberá enclavar en la muesca de forma perceptible.
- Apriete de nuevo el mango de bloqueo (12).

Ajuste de los ángulos de inglete horizontales discrecionales (ver figura I)

El ángulo de inglete horizontal puede ajustarse dentro de un margen de 52° (hacia la izquierda) hasta 60° (hacia la derecha).

- Suelte el mango de bloqueo (12), si estaba apretado.
- Tire la palanca (13) y presione simultáneamente el clip de enclavamiento (11) hasta que este encastre en la ranura prevista. Esto permite el libre movimiento de la mesa de corte.
- Gire la mesa de corte (42) por el mango de bloqueo hacia la izquierda o la derecha hasta que el indicador de ángulo (64) indique el ángulo de inglete horizontal deseado.
- Apriete de nuevo el mango de bloqueo (12).
- Para liberar de nuevo la palanca (13) (para ajustar ángulos de inglete horizontales estándar) tire de la palanca hacia arriba.

El clip de enclavamiento (11) salta automáticamente a la posición de partida, permitiendo que la palanca (13) pueda enclavar de nuevo en las muescas (15).

Ajuste del ángulo de inglete vertical

El ángulo de inglete vertical puede ajustarse dentro de un margen de 47° (hacia la izquierda) hasta 47° (hacia la derecha).

Existen unos topes que permiten ajustar de forma rápida y exacta los ángulos de inglete verticales más comunes de 0°, 22,5°, 45° y 47°.

Ajuste del margen de ángulos de inglete verticales a la izquierda (45° a 0°)

L

- Tire completamente hacia afuera de la regleta tope ajustable izquierda (6).
- Suelte la palanca de apriete (14).
- Gire el brazo deslizante (34) por la empuñadura (1) hacia la izquierda, hasta que el indicador de ángulo (37) indique el ángulo de inglete vertical deseado.
- Mantenga el brazo deslizante (34) en esta posición y apriete de nuevo la palanca de sujeción (14). La fuerza de apriete de la palanca de enclavamiento deberá ajustarse de manera que el brazo deslizante quede firmemente sujeto al ajustar un ángulo de inglete vertical cualquiera.

Ajuste del margen de ángulos de inglete verticales a la derecha (0° a 45°) (ver figura J)

45° R

- Tire completamente hacia afuera de la regleta tope ajustable derecha (6).
- Suelte la empuñadura perfilada (14).
- Incline el brazo deslizante (34) por la empuñadura (1) desde la posición 0° ligeramente hacia la izquierda, y gire el pomo de ajuste (43) hasta que se muestre el margen de ángulo de inglete vertical deseado.
- Gire el brazo deslizante (34) por la empuñadura (1) hacia la derecha, hasta que el indicador de ángulo (21) indique el ángulo de inglete deseado.
- Mantenga el brazo deslizante (34) en esa posición y apriete de nuevo la empuñadura perfilada (14). La fuerza de apriete de la palanca de enclavamiento deberá ajustarse de manera que el brazo deslizante quede firmemente sujeto al ajustar un ángulo de inglete vertical cualquiera.

Ajuste del ángulo de inglete estándar vertical de 0°

Para que el ángulo de inglete vertical estándar de 0° se pueda ajustar fácilmente, el mando giratorio (43) se encastra en el margen del ángulo de inglete vertical izquierdo.

L

- Gire el brazo deslizante (34) desde la derecha pasando por la posición de 0°.

Ajuste del margen del ángulo de inglete vertical completo (-47° a +47°)

47°

- Tire completamente hacia afuera de las dos regletas tope ajustables (6).
- Suelte la empuñadura perfilada (14).
- Incline el brazo deslizante (34) por la empuñadura (1) desde la posición 0° ligeramente hacia la izquierda, y gire el pomo de ajuste (43) hasta que se muestre el margen de ángulo de inglete vertical deseado.
- Gire el brazo deslizante (34) por la empuñadura (1) hacia la izquierda o la derecha, hasta que el indicador de ángulo (37) o (21) indique el ángulo de inglete vertical deseado.
- Mantenga el brazo deslizante (34) en esa posición y apriete de nuevo la empuñadura perfilada (14). La fuerza de apriete de la palanca de enclavamiento deberá ajustarse de manera que el brazo deslizante quede firmemente sujeto al ajustar un ángulo de inglete vertical cualquiera.

Ajuste del ángulo de inglete vertical estándar de 22,5° (ver figura K)

Tire del botón de ajuste **(38)** completamente hacia fuera y gírelo 90°. A continuación gire el brazo deslizante **(34)** por la empuñadura **(1)** hasta oír cómo el brazo deslizante encastra.

Puesta en marcha

Montaje del acumulador

- **Utilice solamente Bosch acumuladores de iones de litio originales de la tensión indicada en la placa de características de su herramienta eléctrica.** El uso de otro tipo de acumuladores puede provocar daños e incluso un incendio.
- Introduzca el acumulador **(32)** cargado en el compartimiento para acumuladores de la herramienta eléctrica, hasta que el acumulador esté bloqueado de forma segura.

Conexión (ver figura L)

- Para la **conexión** de la herramienta eléctrica, desplace **primero** el bloqueo de conexión **(2)** hacia el centro y presione **luego** el interruptor de conexión/desconexión **(65)** y manténgalo oprimido.

Indicación: Por motivos de seguridad, no se puede bloquear el interruptor de conexión/desconexión **(65)**, sino debe mantenerse pulsado permanentemente durante el servicio.

Desconexión

- Para **apagarla**, suelte el interruptor de conexión/desconexión **(65)**.

Indicadores de estado

Indicador del estado de carga del acumulador (interfaz de usuario) (46)	Significado/causa	Solución
verde (2 hasta 5 barras)	Acumulador cargado	–
amarillo (1 barra)	Acumulador casi vacío	Acumulador, sustituir o cargar pronto
rojo (1 barra)	Acumulador vacío	Acumulador, sustituir o cargar

Indicador de temperatura (52)	Significado/causa	Solución
Amarillo	Se ha alcanzado la temperatura crítica (motor, electrónica, acumulador)	La herramienta eléctrica se debe dejar funcionar al ralentí y dejar enfriar
Rojo	La herramienta eléctrica está sobrecalentada y se desconecta	Dejar enfriar la herramienta eléctrica

Indicador de estado de herramienta eléctrica (51)	Significado/causa	Solución
Verde	Estado OK	–
Amarillo	Se ha alcanzado la temperatura crítica o el acumulador está casi vacío	La herramienta eléctrica se debe dejar funcionar al ralentí y dejar enfriar o sustituir respectivamente cargar pronto el acumulador
Rojo	La herramienta eléctrica está sobrecalentada o el acumulador está vacío	Dejar enfriar la herramienta eléctrica o sustituir respectivamente cargar el acumulador

Modo ECO

Si la herramienta eléctrica se deja funcionar en el modo ECO de ahorro de energía, la vida útil del acumulador se puede prolongar hasta en un 20 %.

Si el modo ECO está activo, en el indicador del escalón de número de revoluciones/modo **(49)** se muestra el símbolo **E**. Adicionalmente se ilumina la indicación modo ECO **(47)**.

Interfaz de usuario

La interfaz de usuario **(3)** sirve para la preselección de revoluciones así como para la indicación del estado de la herramienta eléctrica.

Preselección de revoluciones

Un modo Eco y 3 escalones de revoluciones están preconfigurados.

Con la tecla para la preselección de revoluciones **(48)** puede preseleccionar el número de revoluciones necesario también durante el servicio.

Número de revoluciones	Número de revoluciones [min ⁻¹]
Eco	2550
1	3000
2	3500
3	4000

Indicador de estado de herramienta eléctrica (51)	Significado/causa	Solución
rojo parpadeante	Se ha activado la protección de re arranque	Desconectar y conectar de nuevo la herramienta eléctrica; en caso dado, retirar y colocar de nuevo el acumulador.

Funciones de conectividad

En combinación con el módulo *Bluetooth*® Low Energy Module **GCY 42** están a disposición las siguientes funciones de conectividad para la herramienta eléctrica:

- Registro y personalización
- Comprobación de estado, emisión de mensaje de advertencia
- Informaciones generales y configuraciones
- Administración
- Ajuste de los escalones de número de revoluciones

Lea las correspondientes instrucciones de servicio respecto a las informaciones del módulo *Bluetooth*® Low Energy Module **GCY 42**.

Por medio de la tecnología de radiocomunicación *Bluetooth*®, en el caso de un aparato final móvil conectado, se puede disponer allí de más información en función de la indicación del **Estado de la herramienta eléctrica**.

Instrucciones para la operación

Instrucciones generales para serrar

- ▶ **Apriete siempre firmemente el mango de bloqueo (12) y la empuñadura perfilada (14) antes de aserrar.**
De lo contrario podría llegar a ladearse la hoja de sierra en la pieza de trabajo.
- ▶ **Apriete siempre firmemente el mango de bloqueo (12) y la palanca de apriete antes de aserrar.**
De lo contrario podría llegar a ladearse la hoja de sierra en la pieza de trabajo.
- ▶ **Antes de comenzar a serrar deberá cerciorarse primeramente de que la hoja de sierra no pueda tocar en ningún momento la regleta tope, los tornillos de apriete, u otros elementos del aparato. Desmonte, si procede, los topes auxiliares o adaptaciónes de forma adecuada.**
- ▶ **La herramienta eléctrica con el módulo *Bluetooth*® Low Energy Module GCY 42 montado está equipado con una radiointerfaz. Observar las limitaciones locales de servicio, p. ej. en aviones o hospitales.**
- ▶ **En las zonas, en las cuales no está permitido utilizar la tecnología de radiocomunicación *Bluetooth*®, se deben extraer el módulo *Bluetooth*® Low Energy Module GCY 42 y la pila en forma de botón.**

En las piezas de trabajo largas y pesadas, su extremo libre deberá soportarse convenientemente.

No trabaje piezas que estén deformadas. La pieza de trabajo deberá disponer siempre de un canto recto para poder asentarla de forma fiable contra la regleta tope.

Sierra solo materiales cuya utilización responda a las disposiciones pertinentes.

Proteja la hoja de sierra contra golpes y choques. No ejerza una presión lateral contra la hoja de sierra.

Cerciórese de que la caperuza protectora pendular funcione correctamente y que sus piezas puedan moverse libremente. Al conducir hacia abajo el brazo de la herramienta, se debe abrir la caperuza protectora pendular. Al conducir hacia arriba el brazo de la herramienta, se debe cerrar de nuevo la caperuza protectora pendular sobre la hoja de la sierra y enclavarse en la posición superior del brazo de la herramienta.

Marcado de la línea de corte (ver figura M)

Dos rayos láser indican la línea del corte de la hoja de sierra. Ello permite posicionar exactamente la pieza de trabajo, sin tener que abrir la caperuza protectora pendular.

- Conecte para ello los rayos láser pulsando ligeramente el interruptor de conexión/desconexión (**65**), sin presionar el bloqueo conexión (**2**).
- Haga coincidir la marca en la pieza de trabajo con el centro entre ambas líneas láser.

Indicación: Compruebe ante de serrar, si se indica correctamente la línea de corte (ver "Reajuste del rayo láser", Página 83). Los rayos láser pueden llegar a desajustarse tras un uso intenso, p. ej., por las vibraciones producidas.

Posición del operador (ver figura N)

- ▶ **No se coloque detrás de la herramienta eléctrica, en línea con la hoja de sierra, sino a un lado de la misma.**
De esta manera su cuerpo queda protegido en caso de retroceder bruscamente la pieza.
- Mantenga alejados de la hoja de sierra en funcionamiento las manos, dedos y brazos.
- No cruce las manos delante del brazo de la herramienta.

Cambio de las placas de inserción (ver figura O)

Las placas de inserción (**10**) pueden desgastarse tras un uso prolongado de la herramienta eléctrica.

Sustituya las placas de inserción si están defectuosas.

- Coloque la herramienta eléctrica en la posición de trabajo.
- Desatornille los tornillos (**66**) con la llave macho hexagonal (**18**) y retire las placas de inserción antiguas.
- Inserte la placa de inserción nueva de la derecha.
- Atornille la placa de inserción con los tornillos (**66**) lo más a la derecha posible, de modo que en toda la longitud del posible movimiento de tracción, la hoja de sierra no entre en contacto con la placa de inserción.
- Proceda de forma análoga al montar la placa de inserción nueva de la izquierda.

Dimensiones admisibles de las piezas de trabajo

Ángulo de inglete horizontal	Ángulo de inglete vertical	Altura x anchura [mm]
0°	0°	104 x 341 45 x 400 ^{A)} 120 x 200 ^{B)} 180 x 40
45° (izquierda)	0°	104 x 240 180 x 20
0°	45° (izquierda)	60 x 341
0°	45° (derecha)	40 x 341
45°	45° (izquierda)	60 x 240
45°	45° (derecha)	40 x 240

A) con tope de distancia horizontal (altura x ancho: 60 mm x 400 mm)

B) con tope de distancia vertical (altura x ancho: 72 mm x 50 mm)

Piezas de trabajo **mínimas** (= todas las piezas de trabajo, que se pueden sujetar con el tornillo de apriete (19) suministrado, a la izquierda o a la derecha de la hoja de sierra): 160 mm x 35 mm (longitud x ancho)

Máxima profundidad de corte (0°/0°): 120 mm

Serrado**Cortes sin movimiento de tracción (descabezar) (ver figura P)**

- Deslice el brazo deslizante (34) totalmente hacia atrás y fíjelo en esta posición.
Asegúrese de que el tope de profundidad (28) esté presionado completamente hacia adentro y el tornillo de ajuste (27) pasa a través de la abertura sin tocar el tope de profundidad al mover el brazo deslizante.
- Sujete la pieza de trabajo considerando sus dimensiones.
- Si es necesario, ajuste los ángulos de inglete horizontal y/o vertical deseados.
- Conecte la herramienta eléctrica.
- Baje lentamente el brazo deslizante con la empuñadura (34) (1).
- Sierra la pieza de trabajo con un avance uniforme.
- Desconecte la herramienta eléctrica y espere a que la hoja de sierra se haya detenido por completo.
- Guíe lentamente, hacia arriba, el brazo deslizante (34).

Cortes con desplazamiento horizontal (ver figura Q)

- **Sujete firmemente la empuñadura antes de conectar el aparato y durante todo el proceso de serrado. Concéntrese en su trabajo y controle permanentemente el movimiento del brazo deslizante.** Un momento de distracción puede ser suficiente para accidentarse, ya que el brazo desliza con gran facilidad.
- Desbloquee el brazo deslizante (34).
Compruebe la operatividad del mecanismo deslizante completo tirando del brazo deslizante (34) y devolviéndolo a su sitio.
- Sujete la pieza de trabajo considerando sus dimensiones.

- Si es necesario, ajuste los ángulos de inglete horizontal y/o vertical deseados.
- Tire del brazo deslizante (34) por la empuñadura (1) para separarlo de la regleta tope (7), de manera que la hoja de sierra quede frente a la pieza.
- Conecte la herramienta eléctrica.
- Baje lentamente el brazo deslizante con la empuñadura (34) (1).
- Empuje entonces el brazo deslizante (34) en dirección a la regleta de tope (7) y lleve a cabo el serrado de la pieza con avance uniforme.
- Desconecte la herramienta eléctrica y espere a que la hoja de sierra se haya detenido por completo.
- Guíe lentamente, hacia arriba, el brazo deslizante (34).

Serrado de piezas de trabajo de igual longitud (ver figura R)

Para un corte fácil de piezas de trabajo de igual longitud, puede usar el tope longitudinal (40) (accesorio).

El tope longitudinal puede montarse a ambos lados de la prolongación de la mesa de corte (8).

- Suelte el tornillo de retención (39) y pliegue el tope longitudinal (40) sobre el tornillo de sujeción (67).
- Apriete de nuevo firmemente el tornillo de sujeción (39).
- Ajuste la prolongación de la mesa de corte (8) a la longitud deseada.

Ajuste del tope de profundidad (serrado de ranuras) (ver figura S)

Si desea serrar una ranura o si pretende usar un tope distanciador es preciso ajustar primero el tope de profundidad.

- Gire el tope de profundidad (28) hacia afuera.
- Gire el brazo deslizante (34) por la empuñadura (1) a la posición deseada.
- Gire el tornillo de ajuste (27) hasta asentar su extremo contra el tope de profundidad (28).
- Guíe lentamente hacia arriba el brazo deslizante (34).

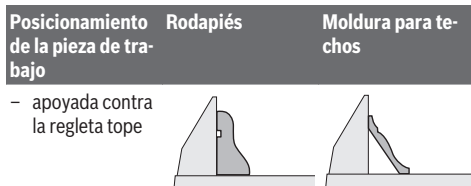
Piezas de sujeción crítica

Al serrar piezas curvadas o cilíndricas éstas deberán sujetarse con especial cuidado. A lo largo de la línea de corte no deberá existir ninguna luz entre la pieza de trabajo, la regleta tope y la mesa de corte.

Si fuese preciso, deberán emplearse unos soportes especiales para sujetar la pieza.

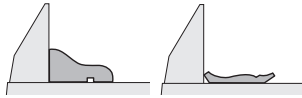
Corte de listones perfilados

Los listones perfilados pueden cortarse siguiendo dos procedimientos diferentes:



Posicionamiento de la pieza de trabajo**Rodapiés****Moldura para techos**

- colocada plana sobre la mesa de corte



Además, según la anchura del perfil, los cortes pueden realizarse con o sin movimiento de tracción de la hoja de sierra. Pruebe el ángulo de inglete ajustado (horizontal y/o vertical) siempre primero en un resto de madera de desperdicio.

Comprobación y reajuste del ajuste básico

Si la herramienta eléctrica ha estado sometida a un uso intenso, deberá verificarse y reajustarse, dado el caso, para garantizar un corte exacto.

Para ello se requiere cierta experiencia y la correspondiente herramienta especial.

El servicio técnico Bosch realiza este trabajo rápida y concienzudamente.

Reajuste del rayo láser

Indicación: Para verificar el funcionamiento del láser, la herramienta eléctrica debe estar conectada a la alimentación de corriente.

► **Jamás accione el interruptor de conexión/desconexión durante el ajuste del láser (p. ej. al mover el brazo de la herramienta).** Una puesta en marcha fortuita de la herramienta eléctrica puede provocar lesiones.

- Coloque la herramienta eléctrica en la posición de trabajo.
- Gire la mesa de cortar (42) hasta la muesca (15) de 0°. La palanca (13) debe enclavar en la muesca perceptiblemente.

Control (ver figura T1)

- Trace una línea recta sobre una pieza de trabajo.
- Lleve el brazo deslizante (34) lentamente hacia abajo con la empuñadura (1).
- Oriente la pieza de manera que los dientes de la hoja de sierra queden alineados con la línea de corte.
- Mantenga firmemente sujeta la pieza de trabajo en esa posición y gire lentamente hacia arriba el brazo deslizante.
- Sujete la pieza con la mordaza.
- Conecte los rayos láser con el interruptor.

Los rayos láser deberán quedar equidistantes respecto a la línea de corte de la pieza de trabajo, en toda la longitud, incluso al bajar el brazo deslizante.

Reajuste (ver figura T2)**1. Ajuste del rayo láser derecho:**

- Gire el tornillo de ajuste derecho (68) con la llave macho hexagonal (18), hasta que el rayo láser derecho quede enrasado en toda su longitud con la línea de corte trazada en la pieza de trabajo.

En ello se mueve también el rayo láser izquierdo.

Un giro en sentido antihorario hace que el rayo láser se desplace de la izquierda hacia la derecha, y viceversa.

2. Ajuste del rayo láser izquierdo:

- Gire el tornillo de ajuste izquierdo (68) con la llave macho hexagonal (18), hasta que el rayo láser izquierdo tenga la misma distancia hacia la línea de corte marcada en la pieza de trabajo que el rayo láser derecho.

Un giro en sentido antihorario hace que el rayo láser se desplace de la izquierda hacia la derecha, y viceversa.

Ajuste del ángulo de inglete estándar vertical de 0°

- Coloque la herramienta eléctrica en la posición de transporte.
- Gire la mesa de corte (42) hasta la muesca (15) de 0°. La palanca (13) deberá enclavar en la muesca de forma perceptible.

Control (ver figura U1)

- Ajuste un calibre de ángulos a 90° y colóquelo sobre la mesa de corte (42).

El lado del calibre de ángulos debe quedar enrasado con la hoja de sierra (44) en toda la longitud.

Ajuste (ver figura U2)

- Suelte la palanca de enclavamiento (14).
- Afloje los dos tornillos de ajuste (69) (mínimo 1 vuelta) con una llave de vaso (10 mm).
- Afloje el tornillo de ajuste (71) (aprox. 3 vueltas) con la llave macho hexagonal (4 mm) (17).
- Enrosque o desenrosque el tornillo de ajuste (70) con la llave macho hexagonal (4 mm) (17) hasta que el lado del calibre de ángulos quede enrasado con la hoja de sierra en toda la longitud.
- Apriete de nuevo la palanca de enclavamiento (14). A continuación vuelva a apretar primero el tornillo de ajuste (71) y a continuación los tornillos de ajuste (69).

Si después del ajuste los indicadores de ángulos (37) y (21) no coinciden con la marca de 0° de la escala (36), afloje los tornillos de fijación de los indicadores de ángulos con un destornillador de estrella y alinee los indicadores de ángulos a lo largo de las marcas de 0°.

Ajuste del ángulo de inglete estándar vertical de 45° (izquierda)

- Coloque la herramienta eléctrica en la posición de trabajo.
- Gire la mesa de corte (42) hasta la muesca (15) de 0°. La palanca (13) deberá enclavar en la muesca de forma perceptible.
- Tire completamente hacia afuera la regleta tope ajustable izquierda (6).
- Afloje la palanca de enclavamiento (14) y gire el brazo deslizante por la empuñadura (1) hacia la izquierda hasta el tope (45°).

Control (ver figura V1)

- Ajuste un calibre de ángulos a 45° y colóquelo sobre la mesa de corte (42).

El lado del calibre de ángulos debe quedar enrasado con la hoja de sierra (44) en toda la longitud.

Ajuste (ver figura V2)

- Enrosque o desenrosque el tornillo de ajuste (72) con una llave de boca (8 mm) hasta que el lado del calibre de ángulos quede enrasado con la hoja de sierra en toda la longitud.
- Apriete de nuevo la palanca de enclavamiento (14).

Si después del reajuste los indicadores de ángulos (37) y (21) no coincidiesen con la marca de 45° de la escala (36), vuelva a comprobar primero el ajuste de 0° para el ángulo de inglete vertical y los indicadores de ángulos. Repita entonces el ajuste del ángulo de inglete vertical de 45°.

Ajuste del ángulo de inglete estándar vertical de 45° (derecha)

- Coloque la herramienta eléctrica en la posición de trabajo.
- Gire la mesa de corte (42) hasta la muesca (15) de 0°. La palanca (13) deberá enclavar en la muesca de forma perceptible.
- Tire completamente hacia afuera la regleta tope ajustable derecha (6).
- Afloje la palanca de enclavamiento (14).
- Incline el brazo deslizante por la empuñadura (1) desde la posición de 0° hacia la izquierda y gire el mando giratorio (43) hasta que se indique el margen del ángulo de inglete vertical derecho deseado.
- Gire el brazo deslizante por la empuñadura (1) hacia la derecha hasta el tope (45°).

Control (ver figura W1)

- Ajuste un calibre de ángulos a 135° y colóquelo sobre la mesa de corte (42).

El lado del calibre de ángulos debe quedar enrasado con la hoja de sierra (44) en toda la longitud.

Ajuste (ver figura W2)

- Enrosque o desenrosque el tornillo de ajuste (73) con una llave de boca (8 mm) hasta que el lado del calibre de ángulos quede enrasado con la hoja de sierra en toda la longitud.
- Apriete de nuevo la palanca de enclavamiento (14).

Si después del reajuste los indicadores de ángulos (37) y (21) no coincidiesen con la marca de 45° de la escala (36), vuelva a comprobar primero el ajuste de 0° para el ángulo de inglete vertical y los indicadores de ángulos. Repita entonces el ajuste del ángulo de inglete vertical de 45°.

Alineación de la escala para ángulos de inglete horizontales

- Coloque la herramienta eléctrica en la posición de trabajo.
- Gire la mesa de corte (42) hasta la muesca (15) de 0°. La palanca (13) deberá enclavar en la muesca de forma perceptible.

Control (ver figura X1)

- Ajuste un calibre de ángulos a 90° y colóquelo entre la regleta de tope (7) y la hoja de sierra (44) sobre la mesa de corte (42).

El lado del calibre de ángulos debe quedar enrasado con la hoja de sierra (44) en toda la longitud.

Reajuste (ver figura X2)

- Afloje los cuatro tornillos de ajuste (74) con una llave macho hexagonal (4 mm) (17) y gire la mesa de cortar (42) junto con la escala (41), hasta que la pata del calibre de ángulos quede enrasada con la hoja de sierra, en toda su longitud.
- Apriete los tornillos.

Si tras el ajuste, el indicador de ángulos (64) no se encuentra en una línea con la marca de 0° de la escala (41), suelte el tornillo (75) con un destornillador de estrella y ajuste el indicador de ángulos a lo largo de la marca 0°.

Ajuste de la fuerza de apriete de la palanca de enclavamiento (14) (ver figura Y)

La fuerza de apriete de la palanca de enclavamiento (14) puede reajustarse.

Control

- La fuerza de apriete de la palanca de enclavamiento deberá ajustarse de manera que el brazo deslizante quede firmemente sujeto al ajustar un ángulo de inglete vertical cualquiera.

Reajuste

- Afloje la palanca de enclavamiento (14).
- Gire el tornillo de ajuste (76) con una llave de tubo (17 mm) en sentido antihorario para reducir la fuerza de apriete o en sentido horario para aumentarla.
- Ajuste un ángulo de inglete vertical, apriete de nuevo la palanca de enclavamiento (14) y compruebe si se ha generado la fuerza de apriete deseada.

Transporte (ver figura Z)

Antes de transportar la herramienta eléctrica deberá realizar los pasos siguientes:

- Deslice el brazo deslizante (34) totalmente hacia atrás y fíjelo en esta posición.
- Asegúrese de que el tope de profundidad (28) esté presionado completamente hacia adentro y el tornillo de ajuste (27) pasa a través de la abertura sin tocar el tope de profundidad al mover el brazo deslizante.
- Mueva el brazo deslizante hacia abajo, hasta que el seguro de transporte (35) se pueda empujar completamente hacia adentro.
- Deslice las prolongaciones de la mesa de corte (8) completamente hacia dentro.
- Ajuste un ángulo de inglete vertical de 0° y apriete la empuñadura perfilada (14).
- Gire la mesa de cortar (42) hacia la izquierda hasta el tope y apriete el mango de bloqueo (12).
- Retire todos los accesorios que no puedan montarse de forma fija en la herramienta eléctrica.
- Procure transportar siempre las hojas de sierra que no precise en un recipiente cerrado.
- Para transportar la mesa de cortar, agárrela por las cavidades de agarre (16) laterales.

- ▶ **Al transportar la herramienta eléctrica, utilice solamente los dispositivos de transporte y nunca use los dispositivos de protección, el brazo deslizante o la empuñadura.**

Mantenimiento y servicio

Mantenimiento y limpieza

- ▶ **Desmonte el acumulador antes de manipular la herramienta eléctrica (p. ej. en el mantenimiento, cambio de útil, etc.) así como al transportarla y guardarla.** En caso contrario podría accidentarse al accionar fortuitamente el interruptor de conexión/desconexión.
- ▶ **Mantenga limpia la herramienta eléctrica y las rejillas de refrigeración para trabajar con eficacia y seguridad.**

La caperuza protectora pendular deberá poder moverse y cerrarse siempre por sí sola. Por ello, es necesario mantener limpio siempre el área en torno a la caperuza protectora pendular.

Después de cada fase de trabajo, elimine el polvo y las virutas soplando aire comprimido o con un pincel.

Limpie periódicamente el rodillo (20).

Servicio técnico y atención al cliente

El servicio técnico le asesorará en las consultas que pueda Ud. tener sobre la reparación y mantenimiento de su producto, así como sobre piezas de recambio. Las representaciones gráficas tridimensionales e informaciones de repuestos se encuentran también bajo: **www.bosch-pt.com**

El equipo asesor de aplicaciones de Bosch le ayuda gustosamente en caso de preguntas sobre nuestros productos y sus accesorios.

Para cualquier consulta o pedido de piezas de repuesto es imprescindible indicar el nº de artículo de 10 dígitos que figura en la placa de características del producto.

España

Robert Bosch España S.L.U.
Departamento de ventas Herramientas Eléctricas
C/Hermanos García Noblejas, 19
28037 Madrid

Para efectuar su pedido online de recambios o pedir la recogida para la reparación de su máquina, entre en la página www.herramientasbosch.net.

Tel. Asesoramiento al cliente: 902 531 553

Fax: 902 531554

Direcciones de servicio adicionales se encuentran bajo:

www.bosch-pt.com/serviceaddresses

Transporte

Los acumuladores de iones de litio recomendados están sujetos a los requerimientos de la ley de mercancías peligrosas. Los acumuladores pueden ser transportados por carretera por el usuario sin más imposiciones.

En el envío por terceros (p.ej., transporte aéreo o por agencia de transportes) deberán considerarse las exigencias especiales en cuanto a su embalaje e identificación. En este caso deberá recurrirse a los servicios de un experto en mercancías peligrosas al preparar la pieza para su envío.

Únicamente envíe acumuladores si su carcasa no está dañada. Si los contactos no van protegidos cúbralos con cinta adhesiva y embale el acumulador de manera que éste no se pueda mover dentro del embalaje. Observe también las prescripciones adicionales que pudieran existir al respecto en su país.

Eliminación



Las herramientas eléctricas, acumuladores, accesorios y embalajes deberán someterse a un proceso de recuperación que respete el medio ambiente.



¡No arroje las herramientas eléctricas, acumuladores o pilas a la basura!

Sólo para los países de la UE:

De acuerdo con la directiva europea 2012/19/UE sobre aparatos eléctricos y electrónicos de desecho y su realización en la legislación nacional y la directiva europea 2006/66/CE, las herramientas eléctricas que ya no son aptas para su uso y respectivamente los acumuladores/las pilas defectuosos o vacíos deberán ser recogidos por separado y reciclados de manera respetuosa con el medio ambiente.

En el caso de una eliminación inadecuada, los aparatos eléctricos y electrónicos pueden tener efectos nocivos para el medio ambiente y la salud humana debido a la posible presencia de sustancias peligrosas.

Acumuladores/pilas:

Iones de Litio:

Por favor, observe las indicaciones en el apartado Transporte (ver "Transporte", Página 85).

NOM

El símbolo es solamente válido, si también se encuentra sobre la placa de características del producto/fabricado.

Português

Instruções de segurança

Indicações gerais de advertência para ferramentas elétricas



AVISO

Devem ser lidas todas as indicações de segurança,

instruções, ilustrações e especificações desta ferramenta eléctrica. O desrespeito das instruções apresentadas abaixo poderá resultar em choque eléctrico, incêndio e/ou ferimentos graves.

Guarde bem todas as advertências e instruções para futura referência.

O termo "ferramenta eléctrica" utilizado a seguir nas indicações de advertência, refere-se a ferramentas eléctricas operadas com corrente de rede (com cabo de rede) e a ferramentas eléctricas operadas com acumulador (sem cabo de rede).

Segurança da área de trabalho

- ▶ **Mantenha a sua área de trabalho sempre limpa e bem iluminada.** Desordem ou áreas de trabalho insuficientemente iluminadas podem levar a acidentes.
- ▶ **Não trabalhar com a ferramenta eléctrica em áreas com risco de explosão, nas quais se encontrem líquidos, gases ou pós inflamáveis.** Ferramentas eléctricas produzem faíscas, que podem inflamar pós ou vapores.
- ▶ **Manter crianças e outras pessoas afastadas da ferramenta eléctrica durante a utilização.** No caso de distração é possível que perca o controlo sobre o aparelho.

Segurança eléctrica

- ▶ **A ficha de conexão da ferramenta eléctrica deve caber na tomada. A ficha não deve ser modificada de maneira alguma. Não utilizar uma ficha de adaptação junto com ferramentas eléctricas protegidas por ligação à terra.** Fichas não modificadas e tomadas apropriadas reduzem o risco de um choque eléctrico.
- ▶ **Evitar que o corpo possa entrar em contacto com superfícies ligadas à terra, como tubos, aquecimentos, fogões e frigoríficos.** Há um risco elevado devido a um choque eléctrico, se o corpo estiver ligado à terra.
- ▶ **Manter o aparelho afastado de chuva ou humidade.** A infiltração de água numa ferramenta eléctrica aumenta o risco de choque eléctrico.
- ▶ **Não deverá utilizar o cabo para outras finalidades. Nunca utilizar o cabo para transportar a ferramenta eléctrica, para pendurá-la, nem para puxar a ficha da tomada. Manter o cabo afastado do calor, do óleo, de arestas afiadas ou de peças em movimento.** Cabos danificados ou emaranhados aumentam o risco de um choque eléctrico.
- ▶ **Se trabalhar com uma ferramenta eléctrica ao ar livre, só deverá utilizar cabos de extensão apropriados para áreas exteriores.** A utilização de um cabo de extensão apropriado para áreas exteriores reduz o risco de um choque eléctrico.
- ▶ **Se não for possível evitar o funcionamento da ferramenta eléctrica em áreas húmidas, deverá ser utilizado um disjuntor de corrente de avaria.** A utilização de um disjuntor de corrente de avaria reduz o risco de um choque eléctrico.

Segurança de pessoas

- ▶ **Esteja atento, observe o que está a fazer e tenha prudência ao trabalhar com a ferramenta eléctrica. Não utilizar uma ferramenta eléctrica quando estiver fatigado ou sob a influência de drogas, álcool ou medicamentos.** Um momento de descuido ao utilizar a ferramenta eléctrica, pode levar a lesões graves.
- ▶ **Utilizar equipamento de protecção individual. Utilizar sempre óculos de protecção.** A utilização de equipamento de protecção pessoal, como máscara de protecção contra pó, sapatos de segurança antiderrapantes, capacete de segurança ou protecção auricular, de acordo com o tipo e aplicação da ferramenta eléctrica, reduz o risco de lesões.
- ▶ **Evitar uma colocação em funcionamento involuntária. Assegure-se de que a ferramenta eléctrica esteja desligada, antes de conectá-la à alimentação de rede e/ou ao acumulador, antes de levantá-la ou de transportá-la.** Se tiver o dedo no interruptor ao transportar a ferramenta eléctrica ou se o aparelho for conectado à alimentação de rede enquanto estiver ligado, poderão ocorrer acidentes.
- ▶ **Remover ferramentas de ajuste ou chaves de boca antes de ligar a ferramenta eléctrica.** Uma ferramenta ou chave que se encontre numa parte do aparelho em movimento pode levar a lesões.
- ▶ **Evite uma posição anormal. Mantenha uma posição firme e mantenha sempre o equilíbrio.** Desta forma é mais fácil controlar a ferramenta eléctrica em situações inesperadas.
- ▶ **Usar roupa apropriada. Não usar roupa larga nem jóias. Mantenha os cabelos e roupas afastados de peças em movimento.** Roupas frouxas, cabelos longos ou jóias podem ser agarrados por peças em movimento.
- ▶ **Se for possível montar dispositivos de aspiração ou de recolha, assegure-se de que estejam conectados e utilizados correctamente.** A utilização de uma aspiração de pó pode reduzir o perigo devido ao pó.
- ▶ **Não deixe que a familiaridade resultante de uma utilização frequente de ferramentas permita que você se torne complacente e ignore os princípios de segurança da ferramenta.** Uma acção descuidada pode causar ferimentos graves numa fracção de segundo.

Utilização e manuseio cuidadoso de ferramentas eléctricas

- ▶ **Não sobrecarregue a ferramenta eléctrica. Utilize a ferramenta eléctrica apropriada para o seu trabalho.** É melhor e mais seguro trabalhar com a ferramenta eléctrica apropriada na área de potência indicada.
- ▶ **Não utilizar uma ferramenta eléctrica com um interruptor defeituoso.** Uma ferramenta eléctrica que não pode mais ser ligada nem desligada, é perigosa e deve ser reparada.
- ▶ **Puxar a ficha da tomada e/ou remover o acumulador, se amovível, antes de executar ajustes na ferramenta eléctrica, de substituir acessórios ou de guardar as**

ferramentas eléctricas. Esta medida de segurança evita o arranque involuntário da ferramenta eléctrica.

- ▶ **Guardar ferramentas eléctricas não utilizadas fora do alcance de crianças e não permitir que as pessoas que não estejam familiarizadas com o aparelho ou que não tenham lido estas instruções utilizem o aparelho.** Ferramentas eléctricas são perigosas se forem utilizadas por pessoas inexperientes.
- ▶ **Tratar a ferramenta eléctrica e os acessórios com cuidado. Controlar se as partes móveis do aparelho funcionam perfeitamente e não emperram, e se há peças quebradas ou danificadas que possam prejudicar o funcionamento da ferramenta eléctrica. Permitir que peças danificadas sejam reparadas antes da utilização.** Muitos acidentes têm como causa, a manutenção insuficiente de ferramentas eléctricas.
- ▶ **Manter as ferramentas de corte afiadas e limpas.** Ferramentas de corte cuidadosamente tratadas e com cantos de corte afiados emperram com menos frequência e podem ser conduzidas com maior facilidade.
- ▶ **Utilizar a ferramenta eléctrica, acessórios, ferramentas de aplicação, etc. conforme estas instruções. Considerar as condições de trabalho e a tarefa a ser executada.** A utilização de ferramentas eléctricas para outras tarefas a não ser as aplicações previstas, pode levar a situações perigosas.
- ▶ **Mantenha os punhos e as superfícies de agarrar secas, limpas e livres de óleo e massa consistente.** Punhos e superfícies de agarrar escorregadias não permitem o manuseio e controle seguros da ferramenta em situações inesperadas.

Manuseio e utilização cuidadosos de ferramentas com acumuladores

- ▶ **Só carregar acumuladores em carregadores recomendados pelo fabricante.** Há perigo de incêndio se um carregador apropriado para um certo tipo de acumuladores for utilizado para carregar acumuladores de outros tipos.
- ▶ **Só utilizar ferramentas eléctricas com os acumuladores apropriados.** A utilização de outros acumuladores pode levar a lesões e perigo de incêndio.
- ▶ **Manter o acumulador que não está sendo utilizado afastado de cliques, moedas, chaves, parafusos ou outros pequenos objectos metálicos que possam causar um curto-circuito dos contactos.** Um curto-circuito entre os contactos do acumulador pode ter como consequência queimaduras ou fogo.
- ▶ **No caso de aplicação incorrecta pode vaziar líquido do acumulador. Evitar o contacto. No caso de um contacto accidental, deverá enxaguar com água. Se o líquido entrar em contacto com os olhos, também deverá consultar um médico.** Líquido que escapa do acumulador pode levar a irritações da pele ou a queimaduras.
- ▶ **Não use um acumulador ou uma ferramenta danificada ou modificada.** Os acumuladores danificados ou

modificados exibem um comportamento imprevisível podendo causar incêndio, explosão ou risco de lesão.

- ▶ **Não exponha o acumulador ou a ferramenta ao fogo ou temperatura excessiva.** A exposição ao fogo ou a temperaturas acima de 130 °C pode causar explosão.
- ▶ **Siga todas as instruções de carregamento e não carregue o acumulador ou a ferramenta fora da faixa de temperatura especificada no manual de instruções.** Carregar indevidamente ou em temperaturas fora da faixa especificada pode danificar o acumulador e aumentar o risco de incêndio.

Serviço

- ▶ **Só permita que o seu aparelho seja reparado por pessoal especializado e qualificado e só com peças de reposição originais.** Desta forma é assegurado o funcionamento seguro do aparelho.
- ▶ **Nunca tente reparar acumuladores danificados.** A reparação de acumuladores deve ser realizada apenas pelo fabricante ou agentes de assistência autorizados.

Indicações de segurança para serras de meia-esquadria

- ▶ **As serras de meia-esquadria destinam-se ao corte de produtos de madeira ou semelhantes a madeira e não podem ser usadas com discos abrasivos de corte para cortar material ferroso como barras, varas, hastes, etc.** O pó abrasivo causa o emperramento de peças móveis como, p. ex., a proteção inferior. As faíscas resultantes do corte abrasivo queimam a proteção inferior, o entalhe ou outras partes de plástico.
- ▶ **Sempre que possível, use grampos para segurar a peça de trabalho. Ao segurar a peça de trabalho com a mão, mantenha sempre a mão pelo menos 100 mm afastada de cada lado do disco de serra. Não utilize esta serra para cortar peças que são demasiado pequenas para serem presas de forma segura com grampos ou com a mão.** Se a sua mão estiver demasiado próxima do disco de serra, existe um risco elevado de ferimentos através do contacto com disco de serra.
- ▶ **A peça de trabalho tem de estar imóvel e fixa ou ser pressionada contra o batente e a mesa. Não empurre a peça de trabalho para o disco de serra, nem nunca corte em modo “mãos livres”.** As peças de trabalho soltas ou móveis podem ser projetadas a alta velocidade e causar ferimentos.
- ▶ **Empurre a serra através da peça de trabalho. Não puxe a serra através da peça de trabalho. Para fazer um corte, levante a cabeça da serra e puxe-a por cima da peça de trabalho sem a cortar, ligue o motor, pressione a cabeça da serra para baixo e empurre a serra através da peça de trabalho.** Ao efetuar um corte a puxar, existe o perigo de o disco de serra subir a peça de trabalho e fazer com que a unidade do disco de serra seja projetada com violência contra o utilizador.
- ▶ **Nunca passe a mão sobre a linha de corte pretendida, nem atrás do disco de serra.** Segurar a peça de trabalho

com as "mãos cruzadas", ou seja, segurar a peça de trabalho à direita do disco de corte com a mão esquerda ou vice-versa é muito perigoso.

- ▶ **Nunca introduza as mãos atrás do batente, nem despreze a distância de segurança de 100 mm entre a mão e o disco de serra em rotação (aplica-se a ambos os lados do disco de serra, p. ex. para retirar aparas de madeira).** A proximidade entre o disco de serra em rotação e a sua mão pode não ser tão perceptível e pode magoar-se seriamente.
- ▶ **Inspecione a peça de trabalho antes de efetuar o corte. Se a peça de trabalho estiver arqueada ou empenada, fixe-a com a face arqueada virada para o batente. Certifique-se sempre de que não existe uma folga entre a peça de trabalho, o batente e a mesa ao longo da linha de corte.** As peças de trabalho arqueadas ou empenadas podem virar-se ou emperrar e causar o bloqueio do disco de corte. A peça de trabalho deve estar livre de pregos e objetos estranhos.
- ▶ **Utilize a serra só depois de a mesa estar livre de ferramentas, aparas, etc., apenas pode estar a peça de trabalho em cima da mesa.** Pequenos desperdícios, peças de madeira soltas ou outros objetos que entrem em contacto com o disco de serra podem ser projetados a alta velocidade.
- ▶ **Corte apenas uma peça de trabalho de cada vez.** Não é possível fixar ou segurar adequadamente peças de trabalho empilhadas e as mesmas podem causar um bloqueio do disco ou deslocar-se durante o corte.
- ▶ **Certifique-se de que a serra de meia-esquadria está montada ou colocada sobre uma superfície de trabalho nivelada e estável antes de a utilizar.** Uma superfície de trabalho nivelada e estável reduz o risco de a serra de meia-esquadria se tornar instável.
- ▶ **Planeie o seu trabalho. Sempre que alterar a inclinação do disco de serra ou o ângulo de meia-esquadria, certifique-se de que o batente ajustável está ajustado corretamente para apoiar a peça de trabalho e de que este não interfere com o disco ou com o sistema de proteção.** Sem ligar a ferramenta e sem peça de trabalho sobre a mesa, mova o disco de serra simulando um corte completo para assegurar que não irá haver qualquer interferência ou perigo de cortar o batente.
- ▶ **No caso de peças de trabalho mais largas ou compridas do que a mesa, providencie um suporte adequado através de extensões ou cavaletes, etc.** As peças de trabalho mais largas ou compridas do que a mesa da serra de meia-esquadria podem tombar quando não estão bem apoiadas. Se a peça cortada ou a peça de trabalho tombar, ela pode levantar a proteção inferior ou ser projetada descontroladamente pelo disco de serra.
- ▶ **Não peça a outra pessoa para servir de extensão de mesa ou de suporte adicional.** Um suporte instável para a peça de trabalho pode bloquear o disco de serra ou o deslocamento da peça de trabalho durante a operação de

corte, fazendo com que o operador e o ajudante sejam puxados para o disco.

- ▶ **A peça de corte não pode em qualquer circunstância ser entalada ou pressionada contra o disco de serra em rotação.** Em caso de pouco espaço, p. ex. ao usar batentes longitudinais, a peça cortada pode ficar entalada contra o disco e ser projetada com violência.
- ▶ **Utilize sempre um grampo ou um dispositivo de fixação adequado para apoiar adequadamente material redondo como varas e tubos.** As varas têm tendência a rolar durante o corte, fazendo com que o disco "emperre" e puxe a peça com a sua mão para o disco.
- ▶ **Deixe que o disco alcance a velocidade plena antes de começar a cortar a peça de trabalho.** Tal irá reduzir o risco de projeção da peça de trabalho.
- ▶ **Se a peça de trabalho ou o disco ficarem encravados, desligue a serra de meia-esquadria. Espere até que todas as partes móveis parem e desligue a ficha da tomada e/ou retire o acumulador. Depois tente libertar o material encravado.** Continuar a serrar com uma peça de trabalho entalada pode causar perda de controlo ou danos na serra de meia-esquadria.
- ▶ **Depois de terminar o corte, solte o interruptor, mantenha a cabeça da serra em baixo e aguarde que o disco pare antes de retirar a peça cortada.** É muito perigoso colocar a mão próxima do disco a rodar livremente.
- ▶ **Segure bem o punho ao fazer um corte incompleto ou ao soltar o interruptor antes de a cabeça da serra estar completamente na posição inferior.** O efeito de travagem da serra pode fazer com que a cabeça da serra seja puxada abruptamente para baixo, causando risco de ferimentos.
- ▶ **Não solte o punho quando a cabeça da serra tiver atingido a posição inferior. Desloque a cabeça da serra sempre à mão de volta à posição superior.** Se mover a cabeça da serra sem controlo, pode originar um risco de ferimentos.
- ▶ **Mantenha o local de trabalho limpo.** As misturas de materiais são muito perigosas. Pó de metal leve pode queimar ou explodir.
- ▶ **Não utilizar lâminas de serra embotadas, rachadas, empenadas ou danificadas. Lâminas de serra com dentes embotados ou incorretamente alinhados causam um atrito maior, um contragolpe e emperram devido à fenda de corte apertada.**
- ▶ **Não utilizar lâminas de serra de aço de alta liga para trabalhos rápidos (aço HSS).** Estes discos de serra podem quebrar facilmente.
- ▶ **Utilize sempre discos de serra com furos interiores de tamanho e forma corretos (diamante versus redondo).** Os discos de serra que não coincidam com o hardware de montagem da serra ficam descentrados, causando perda de controlo.

- ▶ **Jamais remover resíduos de corte, aparas ou objetos semelhantes da área de corte, enquanto a ferramenta elétrica estiver a funcionar.** Sempre conduzir primeiramente o braço da ferramenta para a posição de repouso e desligar a ferramenta.
- ▶ **Não toque no disco de serra após o trabalho, espere que este arrefeça.** O disco de serra torna-se extremamente quente durante o trabalho.
- ▶ **Em caso de danos e de utilização incorreta da bateria, podem escapar vapores. A bateria pode incendiar-se ou explodir.** Areje o espaço e procure assistência médica no caso de apresentar queixas. É possível que os vapores irrite as vias respiratórias.
- ▶ **Não abrir o acumulador.** Há risco de um curto-circuito.
- ▶ **Os objetos afiados como, p. ex., pregos ou chaves de fendas, assim como o efeito de forças externas podem danificar o acumulador.** Podem causar um curto-circuito interno e o acumulador pode ficar queimado, deitar fumo, explodir ou sobreaquecer.
- ▶ **Utilize a bateria apenas em produtos do fabricante.** Só assim é que a bateria é protegida contra sobrecarga perigosa.



Proteger a bateria contra calor, p. ex. também contra uma permanente radiação solar, fogo, sujidade, água e humidade. Há risco de explosão ou de um curto-circuito.



- ▶ **Jamais permita que as placas de advertência na ferramenta elétrica se tornem irreconhecíveis.**
- ▶ **A ferramenta elétrica é fornecida com uma placa de advertência laser (consulte a tabela "Símbolos e seus significados").**



Não apontar o raio laser na direção de pessoas nem de animais e não olhar para o raio laser direto ou reflexivo. Desta forma poderá encandear outras pessoas, causar acidentes ou danificar o olho.

- ▶ **Não efetue alterações no dispositivo laser.** Pode utilizar sem perigo as possibilidades de ajuste descritas neste manual de instruções.
- ▶ **Não use os óculos para laser (acessório) como óculos de proteção.** Os óculos para laser servem para ver melhor o feixe de orientação a laser; mas não protegem contra radiação laser.
- ▶ **Não use os óculos para laser (acessório) como óculos de sol ou no trânsito.** Os óculos para laser não providenciam uma proteção UV completa e reduzem a percepção de cores.
- ▶ **Cuidado – O uso de dispositivos de operação ou de ajuste diferentes dos especificados neste documento ou outros procedimentos podem resultar em exposição perigosa à radiação.**
- ▶ **Não substituir o laser montado por um laser de outro tipo.** Um laser não apropriado para esta ferramenta elétrica pode ser perigoso para pessoas.

- ▶ **Cuidado! A utilização da ferramenta elétrica com Bluetooth® pode dar origem a avarias noutros aparelhos e instalações, aviões e dispositivos médicos (p. ex. pacemakers, aparelhos auditivos). Do mesmo modo, não é possível excluir totalmente danos para pessoas e animais que se encontrem nas proximidades imediatas. Não utilize a ferramenta elétrica com Bluetooth® na proximidade de dispositivos médicos, postos de abastecimento de combustível, instalações químicas, áreas com perigo de explosão e zonas de demolição. Não utilize a ferramenta elétrica com Bluetooth® em aviões. Evite a operação prolongada em contacto direto com o corpo.**

A marca nominativa Bluetooth® tal como o símbolo (logótipo), são marcas registadas e propriedade da Bluetooth SIG, Inc. Qualquer utilização desta marca nominativa/deste símbolo por parte da Robert Bosch Power Tools GmbH possui a devida autorização.

Símbolos

Europa

Os seguintes símbolos podem ser importantes para a utilização da sua ferramenta elétrica. Os símbolos e os seus significados devem ser memorizados. A interpretação correta dos símbolos facilita a utilização segura e aprimorada da ferramenta elétrica.

Símbolos e seus significados



Classe 1

Equipamento laser de consumo



Mantenha as mãos afastadas da área de corte enquanto a ferramenta elétrica estiver em funcionamento. Há perigo de ferimentos se houver contacto com o disco de serra.



Use uma máscara de proteção contra pó.



Use óculos de proteção.



Use proteção auditiva. Ruídos podem provocar a surdez.



Área perigosa! Manter as mãos, os dedos e os braços afastados desta área.

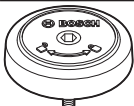
Símbolos e seus significados

Os seus dedos não devem entrar em contacto com as peças móveis do braço de deslize. Os dedos podem ser esmagados e podem sofrer lesões graves.



Observe as dimensões do disco de serra. Não deve haver folga entre o diâmetro do orifício e o veio da ferramenta. Se for necessária a utilização de peças redutoras, certifique-se de que as dimensões da peça redutora são adequadas para a espessura da base do disco e ao diâmetro do furo do disco de serra, assim como o diâmetro do veio da ferramenta. Se possível, use a peça redutora fornecida junto com o disco de serra.

O diâmetro do disco de serra tem de corresponder à indicação no símbolo.



Mostra o sentido de rotação do perno SDS para apertar (para a esquerda) e para soltar (para a direita) o disco de serra.



Para ser transportada, deverá sempre segurar a ferramenta elétrica pelas posições marcadas (cavidades) ou pelo punho de transporte.



Nunca transporte a ferramenta elétrica pelo punho do braço de deslize.



Com ângulos de meia-esquadria verticais é necessário deslocar o prolongamento do carril limitador esquerdo ou direito e removê-lo totalmente.



BITURBO
BRUSHLESS

O novo motor de alto desempenho oferece em combinação com as baterias ProCORE18V uma potência comparável à dos motores das ferramentas elétricas com cabo.



Punho de aperto aberto:
Podem ser ajustados ângulos de meia-esquadria verticais.

Punho de aperto fechado:
O ângulo de meia-esquadria vertical ajustado no braço de deslize é mantido.



Indica os passos individuais para ajustar o ângulo de meia-esquadria vertical.
1. Soltar o punho de aperto
2. Rodar o braço de deslize ligeiramente

Símbolos e seus significados

para a esquerda
3. Ajustar a faixa de ângulo de meia-esquadria vertical desejada no manípulo rotativo



Ajustar as faixas de ângulos de meia-esquadria verticais no manípulo rotativo:



Inclinação do disco de serra para a esquerda (45° ... 0°)



Inclinação do disco de serra para a direita (0° ... 45°)



Ângulo de giro total do braço de deslize (-47° ... +47°)

Descrição do produto e do serviço

Leia todas as instruções de segurança e instruções. A inobservância das instruções de segurança e das instruções pode causar choque elétrico, incêndio e/ou ferimentos graves.

Respeite as figuras na parte da frente do manual de instruções.

Utilização adequada

A ferramenta elétrica é destinada à utilização como aparelho estacionário, para cortes longitudinais e transversais, retos, em madeira. São possíveis ângulos de meia-esquadria horizontais de -52° a +60° e ângulos de meia-esquadria verticais de 47° (lado esquerdo) a 47° (lado direito).

A potência da ferramenta elétrica é apropriada para serrar madeiras duras e macias, assim como também placas de aglomerado de madeira e de fibras.

Utilizando os discos de serra é possível serrar perfis de alumínio e de plástico.

Os dados e as definições da ferramenta elétrica podem ser transmitidos entre ferramenta e o aparelho terminal móvel através do *Bluetooth*® Low Energy Module **GCY 42** via tecnologia de radiotransmissão *Bluetooth*®.

Europa

Este produto é um produto de consumo laser em conformidade com EN 50689.

Componentes ilustrados

A numeração dos componentes ilustrados refere-se à apresentação da ferramenta elétrica na página de esquemas.

- (1)** Punho
- (2)** Bloqueio de ligação para o interruptor de ligar/desligar

- (3)** Interface de utilizador
- (4)** Tampa de proteção
- (5)** Cobertura de proteção pendular
- (6)** Carril limitador móvel
- (7)** Carril limitador
- (8)** Prolongamento da mesa de serra
- (9)** Furos para montagem
- (10)** Suporte com os contornos da ferramenta
- (11)** Grampo de travamento
- (12)** Manipulo de fixação para qualquer ângulo de meia-esquadria (horizontal)
- (13)** Alavanca para pré-ajuste do ângulo de meia-esquadria (horizontal)
- (14)** Punho de aperto para qualquer ângulo de meia-esquadria (vertical)
- (15)** Entalhes para ângulos de meia-esquadria padrões (horizontal)
- (16)** Cavidades de pega
- (17)** Chave sextavada interior (6 mm/4 mm)
- (18)** Chave sextavada interior (2 mm)
- (19)** Grampo
- (20)** Rolo de deslize
- (21)** Indicador de ângulo para faixa de ângulo de meia-esquadria à direita (0° até 47°) (vertical)
- (22)** Defletor de limalhas
- (23)** Pernos SDS
- (24)** Expulsão de aparas
- (25)** Alavanca de aperto do mecanismo de deslize
- (26)** Adaptador de aspiração
- (27)** Parafuso de ajuste do limitador de profundidade
- (28)** Batente de profundidade
- (29)** Placa de advertência laser
- (30)** Capa de proteção contra laser
- (31)** Cobertura do *Bluetooth*[®] Low Energy Module GCY 42
- (32)** Bateria^{a)}
- (33)** Tecla de desbloqueio da bateria^{a)}
- (34)** Braço de deslize
- (35)** Proteção de transporte
- (36)** Escala para ângulo de meia-esquadria (vertical)
- (37)** Indicador de ângulo para faixa de ângulo de meia-esquadria à esquerda (47° até 0°) (vertical)
- (38)** Botão de regulação para ângulo de meia-esquadria de 22,5° (vertical)
- (39)** Parafuso de travamento do batente longitudinal
- (40)** Batente longitudinal
- (41)** Escala para ângulo de meia-esquadria (horizontal)
- (42)** Mesa de serra
- (43)** Manipulo rotativo para ajustar a faixa de ângulo de meia-esquadria (vertical)
- (44)** Lâmina de serra
- (45)** Abertura para saída do raio laser
- (46)** Indicador do nível de carga da bateria (interface de utilizador)
- (47)** Indicação modo ECO (interface de utilizador)
- (48)** Tecla para a pré-seleção da velocidade de rotação (interface de utilizador)
- (49)** Indicação nível de rotação/modo (interface de utilizador)
- (50)** Símbolo de smartphone (interface de utilizador)
- (51)** Indicação de estado da ferramenta elétrica (interface de utilizador)
- (52)** Indicação temperatura (interface de utilizador)
- (53)** Bloqueio do veio
- (54)** Parafuso de sextavado interior para fixação do disco de serra
- (55)** Flange de aperto
- (56)** Flange de aperto interior
- (57)** Alavanca de aperto do prolongamento da mesa de serra
- (58)** Parafuso de travamento do carril limitador móvel
- (59)** Amortecedor
- (60)** Parafusos de ajuste para o amortecimento
- (61)** Furos para grampos
- (62)** Parafuso de orelhas
- (63)** Haste roscada
- (64)** Indicador de ângulo para ângulo de meia-esquadria (horizontal)
- (65)** Interruptor de ligar/desligar
- (66)** Parafusos para o suporte com os contornos da ferramenta
- (67)** Parafuso de aperto do batente longitudinal
- (68)** Parafusos de ajuste para o posicionamento do laser (nivelamento)
- (69) /** Parafusos de ajuste para o ajuste básico de 0°
- (70) /** (ângulo de meia-esquadria vertical)
- (71)**
- (72)** Parafuso de ajuste para o ajuste básico de 45° (ângulo esquerdo de meia-esquadria vertical)
- (73)** Parafuso de ajuste para o ajuste básico de 45° (ângulo direito de meia-esquadria vertical)
- (74)** Parafusos de ajuste da escala para ângulo de meia-esquadria (horizontal)
- (75)** Parafuso para indicador de ângulo (horizontal)

(76) Parafuso de ajuste para a força de aperto do punho de aperto para qualquer ângulo de meia-esquadria (vertical)

a) **Acessórios apresentados ou descritos não pertencem ao volume de fornecimento padrão. Todos os acessórios encontram-se no nosso programa de acessórios.**

Dados técnicos

Serra para painéis sem fio		GCM 18V-305 GDC
Número de produto		3 601 M43 0..
Tensão nominal	V=	18
Número de rotações em vazio ^{A)}	r.p.m.	3000–4000
N.º de rotações em vazio no modo ECO ^{A)}	r.p.m.	2550
Tipo de laser	nm	650
	mW	< 0,39
Classe de laser		1
Peso conforme EPTA-Procedure 01:2014 ^{B)}	kg	26,9–27,8
Temperatura ambiente recomendada durante o carregamento	°C	0 ... +35
Temperatura ambiente admissível em funcionamento ^{C)} e durante o armazenamento	°C	-20 ... +50
Baterias recomendadas		GBA 18V... ProCORE18V...
Carregadores recomendados		GAL 18... GAX 18... GAL 36...
Transferência de dados		
Bluetooth®		Bluetooth® 4.2 (Low Energy) ^{D)}
Distância do sinal	s	8
Alcance máximo do sinal ^{E)}	m	30
Medidas de discos de serra apropriados		
Diâmetro do disco de serra	mm	305
Espessura da base do disco	mm	1,6–2,6
Largura de corte máx.	mm	3,2

Serra para painéis sem fio GCM 18V-305 GDC

Diâmetro do furo mm 30

- A) Medido a 20–25 °C com bateria **ProCORE18V 8.0Ah**.
 B) dependendo da bateria utilizada
 C) Potência limitada com temperaturas <0 °C
 D) Os aparelhos terminais móveis têm de ser compatíveis com os aparelhos Low Energy **Bluetooth®** (versão 4.2) e suportar o Generic Access Profile (GAP).
 E) O raio de ação pode variar substancialmente em função das condições externas, incluindo do aparelho recetor utilizado. Dentro de recintos fechados e através de barreiras metálicas (p. ex. paredes, prateleiras, malas, etc.) o raio de ação do **Bluetooth®** pode ser claramente menor.

Dimensões admissíveis da peça a ser trabalhada (máxima/mínima): (ver "Dimensões admissíveis da peça a ser trabalhada", Página 100)

Os valores podem variar em função do produto e estar sujeitos a condições de aplicação e do meio ambiente. Para mais informações consulte www.bosch-professional.com/wac.

Informação sobre ruídos

Os valores de emissão de ruído foram determinados de acordo com **EN IEC 62841-3-9**.

O nível sonoro avaliado como A da ferramenta elétrica é normalmente de: nível de pressão sonora **93 dB(A)**; nível de potência sonora **106 dB(A)**. Incerteza K = **3 dB**.

Utilizar proteção auditiva!

O nível de emissões sonoras indicado nestas instruções de serviço foi medido de acordo com um processo de medição normalizado e pode ser utilizado para a comparação de ferramentas elétricas. Ele também é apropriado para uma avaliação provisória da emissão sonora.

O nível de emissões sonoras indicado representa as aplicações principais da ferramenta elétrica. Se a ferramenta elétrica for utilizada para outras aplicações, com outras ferramentas de trabalho ou com manutenção insuficiente, é possível que o nível de emissões sonoras seja diferente. Isto pode aumentar sensivelmente a emissão sonora para o período completo de trabalho.

Para uma estimativa exata da emissão sonora, também deveriam ser considerados os períodos nos quais o aparelho está desligado ou funciona, mas não está sendo utilizado. Isto pode reduzir a emissão sonora durante o completo período de trabalho.

Montagem

- **A bateria deverá ser retirada antes de todos os trabalhos na ferramenta elétrica (p. ex. manutenção, troca de ferramenta etc.) e antes de transportar ou de armazenar a mesma.** Há perigo de ferimentos se o interruptor de ligar/desligar for acionado involuntariamente.

Volume de fornecimento



Observe para o efeito a representação do volume de fornecimento no início do manual de instruções.

Antes de colocar a ferramenta elétrica em funcionamento pela primeira vez, deverá verificar se todas as peças especificadas abaixo foram fornecidas:

- Serra de meia-esquadria telescópica com disco de serra montado (44)
- Manipulo de fixação (12)
- Chave sextavada interior (17)
- Chave sextavada interior (18)
- Grampo (19)
- Pernos SDS (23)
- Saco de pó

Nota: verifique se a ferramenta elétrica apresenta danos. Antes de continuar a utilizar a ferramenta elétrica, deverá controlar cuidadosamente todos os dispositivos de segurança e peças levemente danificadas e verificar se estão a funcionar corretamente. Verifique se as peças móveis funcionam perfeitamente e não emperram, ou se há peças danificadas. Todas as peças devem ser montadas corretamente e corresponder a todas exigências, para que seja assegurado um funcionamento impecável. Dispositivos de segurança e peças danificadas devem ser devidamente reparados ou substituídos por uma oficina especializada.

Ferramentas necessárias além das fornecidas:

- Chave de estrela
- Chave de bocas (tamanho: 8 mm)
- Chave anelar, de bocas ou de caixa (tamanhos: 10 mm e 17 mm)

Ativar Bluetooth® Low Energy Module GCY 42

Para informações acerca do Bluetooth® Low Energy Module GCY 42 leia as respetivas instruções de utilização.

Ativar a pilha botão

- Remova a cobertura do Bluetooth® Low Energy Module GCY 42 (31).
- Remova o isolamento entre a pilha botão e o Bluetooth® Low Energy Module GCY 42.
- Feche a cobertura (31), para que não entre sujidade.

► **Remova a cobertura para o Bluetooth® Low Energy Module GCY 42 na ferramenta elétrica p. ex. com uma chave de parafusos ou uma moeda grande.** A utilização de objetos inadequados pode provocar danos na eletrónica ou na cobertura.

Carregar a bateria

► **Utilize apenas os carregadores listados nos dados técnicos.** Só estes carregadores são apropriados para as baterias de lítio utilizadas para a sua ferramenta elétrica.

Nota: A bateria é fornecida parcialmente carregada. Para assegurar a completa potência da bateria, a bateria deverá ser carregada completamente no carregador antes da primeira utilização.

A bateria de lítio pode ser carregada a qualquer altura, sem que a sua vida útil seja reduzida. Uma interrupção do processo de carga não danifica a bateria.

O acumulador de íões de lítio está protegido contra descarga completa pelo sistema "Electronic Cell Protection (ECP)". A ferramenta elétrica é desligada através de um disjuntor de proteção, logo que o acumulador estiver descarregado. A ferramenta de trabalho não se movimenta mais.

► **Não continuar a premir o interruptor de ligar/desligar após o desligamento automático da ferramenta elétrica.** A bateria pode ser danificada.

Observe as indicações sobre a eliminação de forma ecológica.

Retirar a bateria

A bateria (32) possui dois níveis de travamento, que devem evitar, que a bateria caia, caso a tecla de desbloqueio da bateria (33) seja premida por acaso. Enquanto a bateria estiver dentro da ferramenta elétrica, ela é mantida em posição por uma mola.

Para retirar a bateria (32) prima a tecla de desbloqueio (33) e puxe a bateria para a retirar da ferramenta elétrica. **Não empregue força.**

Indicador do nível de carga da bateria

Os LEDs verdes do indicador do nível de carga da bateria indicam o nível de carga da bateria. Por motivos de segurança, a consulta do nível de carga só é possível com a ferramenta elétrica parada.

Prima a tecla para o indicador do nível de carga da bateria ou para visualizar o nível de carga. Isto também é possível com a bateria removida.

Se, depois de premir a tecla para o indicador do nível de carga da bateria, não se acender qualquer LED, a bateria tem defeito e tem de ser substituída.

Nota: O nível de carga da bateria é indicado na interface do utilizador (3).

Tipo de bateria GBA 18V...



LEDs	Capacidade
Luz permanente 3× verde	60–100 %
Luz permanente 2× verde	30–60 %
Luz permanente 1× verde	5–30 %
Luz intermitente 1× verde	0–5 %

Tipo de bateria ProCORE18V...



LEDs	Capacidade
Luz permanente 5× verde	80–100 %
Luz permanente 4× verde	60–80 %
Luz permanente 3× verde	40–60 %
Luz permanente 2× verde	20–40 %

LEDs	Capacidade
Luz permanente 1 × verde	5–20 %
Luz intermitente 1 × verde	0–5 %

Montagem de componentes individuais

- Retire todas as peças fornecidas cuidadosamente das respetivas embalagens.
- Remova todo o material de embalagem da ferramenta elétrica e dos acessórios fornecidos.

Montar o manípulo de fixação (ver figura a)

- Aparafuse o manípulo de fixação (12) no respetivo orifício por cima da alavanca (13).
- ▶ **Aperte sempre bem o manípulo de fixação (12) antes de serrar.** Caso contrário o disco de serra poderá emperrar na peça a ser trabalhada.

Montagem estacionária ou flexível

- ▶ **Para assegurar um manuseio seguro, é necessário que, antes da utilização, a ferramenta elétrica seja montada sobre uma superfície de trabalho plana e estável (p. ex. bancada de trabalho).**

Montagem numa superfície de trabalho (ver figura b1)

- Fixe a ferramenta elétrica à superfície de trabalho com uma união roscada apropriada. Os orifícios (9) servem para esse efeito.

ou

- Fixe os pés da ferramenta elétrica com grampos convencionais à superfície de trabalho.

Montagem numa mesa de trabalho Bosch (ver figura b2)

(GTA 2500 W, GTA 2500 Compact, GTA 2600, GTA 3800)

As mesas de trabalho GTA da Bosch oferecem firmeza à ferramenta elétrica, sobre qualquer solo, devido aos pés de altura ajustável. As mesas de trabalho possuem bases de apoio para o apoio de peças longas.

- ▶ **Ler todas as indicações de aviso e instruções fornecidas com a mesa de trabalho.** O desrespeito das indicações de aviso e das instruções pode causar choque elétrico, queimaduras e/ou ferimentos graves.
- ▶ **Montar corretamente a mesa de trabalho, antes de montar a ferramenta elétrica.** É importante que a montagem seja perfeita, para evitar o risco de desmoronamento.
- Monte a ferramenta elétrica na posição de transporte sobre a mesa de trabalho.

Aspiração de pó/de aparas

Pós de materiais como por exemplo, tintas que contêm chumbo, alguns tipos de madeira, minerais e metais, podem ser nocivos à saúde. O contacto ou a inalação dos pós pode provocar reações alérgicas e/ou doenças nas vias respiratórias do utilizador ou das pessoas que se encontrem por perto.

Certos pós, como por exemplo pó de carvalho e faia são considerados como sendo cancerígenos, especialmente quando juntos com substâncias para o tratamento de madeiras (cromato, produtos de proteção da madeira). Material que contém asbesto só deve ser processado por pessoal especializado.

- Se possível deverá usar um dispositivo de aspiração de pó apropriado para o material.
- Assegurar uma boa ventilação do local de trabalho.
- É recomendável usar uma máscara de proteção respiratória com filtro da classe P2.

Observe as diretivas para os materiais a serem processados, vigentes no seu país.

- ▶ **Evite a acumulação de pó no local de trabalho.** Pós podem entrar levemente em ignição.

A aspiração de pó/de aparas pode ser bloqueada por pó, aparas ou por estilhaços da peça a ser trabalhada.

- Desligue a ferramenta elétrica e retire a bateria.
- Aguardar até que o disco de serra esteja completamente parado.
- Verificar a causa do bloqueio e eliminá-la.

Aspiração externa

Para a aspiração também é possível ligar ao adaptador de aspiração (26) uma mangueira de aspirador (Ø 35 mm).

- Ligue a mangueira do aspirador ao adaptador de aspiração (26).

O aspirador de pó deve ser apropriado para o material a ser trabalhado.

Utilize um aspirador especial para aspirar pó que seja extremamente nocivo à saúde, cancerígeno ou seco.

Limpar o adaptador de aspiração

Para assegurar uma aspiração otimizada, é necessário que o adaptador de aspiração (26) seja limpo em intervalos regulares.

- Retire o adaptador de aspiração (26) rodando-o da remoção de aparas (24).
- Remova os estilhaços da peça e as aparas.
- Pressione o adaptador de aspiração, rodando, novamente sobre a remoção de aparas, até ele engatar sobre o anel de fixação da remoção de aparas.

Substituir o disco de serra

- ▶ **A bateria deverá ser retirada antes de todos os trabalhos na ferramenta elétrica (p. ex. manutenção, troca de ferramenta etc.) e antes de transportar ou de armazenar a mesma.** Há perigo de ferimentos se o interruptor de ligar/desligar for acionado involuntariamente.
- ▶ **Para a montagem do disco de serra é necessário usar luvas de proteção.** Há perigo de ferimentos em caso de contacto com a lâmina de serra.

Só utilizar discos de serra com uma máxima velocidade admissível superior à velocidade da marcha em vazio da ferramenta elétrica.

Utilize apenas discos de serra que correspondam aos dados característicos indicados neste manual de instrução e que sejam controlados conforme EN 847-1 e respetivamente marcados.

Utilize apenas discos de serra recomendados pelo fabricante desta ferramenta elétrica e adequados para o material com que deseja trabalhar. Desta forma, evita-se o sobreaquecimento dos dentes de serra ao serrar.

Montagem com parafuso de sextavado interior (ver figuras c1–c4)

Desmontar o disco de serra

- Coloque a ferramenta elétrica na posição de trabalho.
- Gire a cobertura de proteção pendular (5) para trás e mantenha-a nesta posição.
- Rode o parafuso de sextavado interior (54) com a chave sextavada interior (4 mm) (17) e pressione em simultâneo o bloqueio do veio (53), até este engatar.
- Mantenha o bloqueio do veio (53) pressionado e rode o parafuso de sextavado interior (54) para a direita (rosca à esquerda!).
- Retire o flange de aperto (55).
- Retire o disco de serra (44).
- Reconduzir lentamente a tampa de proteção pendular para baixo.

Montar o disco de serra

- ▶ **Durante a montagem, deverá observar que o sentido de corte dos dentes (sentido da seta sobre a lâmina de corte) coincida com o sentido da seta sobre a capa de proteção!**

Se necessário, deverá limpar todas as partes antes de serem montadas.

- Gire a cobertura de proteção pendular (5) para trás e mantenha-a nesta posição.
- Coloque o novo disco de serra no flange de aperto interior (56).
- Coloque o flange de aperto (55) e o parafuso de sextavado interior (54). Pressione o bloqueio do veio (53) até este engatar, e aperte o parafuso de sextavado interior rodando para a esquerda.
- Reconduzir lentamente a tampa de proteção pendular para baixo.

Montagem com pernos SDS (ver figura d)

- ▶ **No caso de cortes em meia-esquadria verticais e na utilização do perno SDS (23), tem de assegurar antes de serrar e através de um ajuste adequado do batente de profundidade (28) que o perno SDS não consegue em momento algum tocar na superfície da peça.** Isso evita que o perno SDS e/ou a peça fiquem danificados.

Desmontar o disco de serra

- Coloque a ferramenta elétrica na posição de trabalho.
- Gire a cobertura de proteção pendular (5) para trás e mantenha-a nesta posição.
- Rode os pernos SDS (23) e pressione em simultâneo o bloqueio do veio (53), até que este engate.

- Mantenha o bloqueio do veio (53) pressionado e desaperte o perno SDS (23) rodando para a direita (rosca à esquerda!).
- Retire o flange de aperto (55).
- Retire o disco de serra (44).
- Reconduzir lentamente a tampa de proteção pendular para baixo.

Montar o disco de serra

- ▶ **Durante a montagem, deverá observar que o sentido de corte dos dentes (sentido da seta sobre a lâmina de corte) coincida com o sentido da seta sobre a capa de proteção!**

Se necessário, deverá limpar todas as partes antes de serem montadas.

- Gire a cobertura de proteção pendular (5) para trás e mantenha-a nesta posição.
- Coloque o novo disco de serra no flange de aperto interior (56).
- Coloque o flange de aperto (55) e o perno SDS (23). Pressione o bloqueio do veio (53), até este engatar, e aperte o perno SDS rodando para a esquerda.
- Reconduzir lentamente a tampa de proteção pendular para baixo.

Funcionamento

- ▶ **A bateria deverá ser retirada antes de todos os trabalhos na ferramenta elétrica (p. ex. manutenção, troca de ferramenta etc.) e antes de transportar ou de armazenar a mesma.** Há perigo de ferimentos se o interruptor de ligar/desligar for acionado involuntariamente.

Proteção de transporte (ver figura A)

A proteção de transporte (35) facilita o manuseamento da ferramenta elétrica durante o transporte para outros locais de utilização.

Soltar a ferramenta elétrica (posição de trabalho)

- Pressione o braço de deslize (34) no punho (1) um pouco para baixo, para aliviar a proteção de transporte (35).
- Puxe a proteção de transporte (35) completamente para fora.
- Conduza o braço de deslize (34) lentamente para cima.

Proteger a ferramenta elétrica (posição de transporte)

- Empurre o braço de deslize (34) completamente para trás e fixe-o nesta posição.
- Conduza o braço de deslize para baixo até que seja possível pressionar a proteção de transporte (35) completamente para dentro.

Outras indicações: (ver "Transporte (ver figura Z)", Página 102)

Travar o braço de deslize

O mecanismo de deslize do braço de deslize (34) pode ser travado com a ajuda da alavanca de aperto (25). Aqui são possíveis duas posições do braço de deslize:

- Braço de deslize empurrado completamente para trás (para cortes transversais)
- Braço de deslize empurrado completamente para a frente (para uma posição de transporte compacta)

Soltar o braço de deslize (ver figura B1)

Depois de soltar o braço de deslize (34) todo o mecanismo de deslize está operacional.

- Pressione a alavanca de aperto (25) completamente para baixo.
- A cunha de aperto da alavanca de aperto libera as duas partes articuladas inferiores do braço de deslize.

Fixar o braço de deslize (ver figura B2)

Braço de deslize empurrado completamente para trás:

- Empurre o braço de deslize (34) completamente para trás.
- As duas partes articuladas superiores do braço de deslize estão agora na vertical e estão fechadas.
- Puxe a alavanca de aperto (25) para cima, até a cunha de aperto estar posicionada entre as duas partes articuladas inferiores do braço de deslize.

- Assim, o braço de deslize (34) empurrado completamente para trás está travado.

Braço de deslize empurrado completamente para a frente:

- Empurre o braço de deslize (34) completamente para a frente.
- Agora o mecanismo de deslize está completamente estendido.
- Puxe a alavanca de aperto (25) para cima, até a cunha de aperto estar posicionada entre as duas partes articuladas inferiores do braço de deslize.
- Assim, o braço de deslize (34) empurrado completamente para a frente está travado.

Preparação de trabalho

Prolongar a mesa de serrar (ver figura C)

Apoe ou escore as extremidades de peças compridas.

A mesa de serrar pode ser ampliada, para a esquerda ou para a direita, com a ajuda dos respetivos prolongamentos (8).

- Vire a alavanca de aperto (57) para dentro.
- Puxe o prolongamento da mesa de serrar (8) para fora até ao comprimento desejado (máximo 250 mm).
- Para fixar o prolongamento da mesa de serrar pressione a alavanca de aperto (57) novamente para a fora.

Deslocar o carril limitador (ver figura D-E)

Ao serrar ângulos de meia-esquadria horizontais e/ou verticais, é necessário apertar o carril limitador (6) ajustável esquerdo ou direito para fora ou removê-lo completamente, consoante o sentido de corte.

Ângulo de meia-esquadria vertical	Ângulo de meia-esquadria horizontal	
0°–47° (esquerda)	≤ 44° (direita/ esquerda)	<ul style="list-style-type: none"> – Solte o parafuso de travamento (58). – Puxe o carril limitador ajustável esquerdo (6) completamente para fora.
0°–47° (esquerda)	≥ 45° (direita/ esquerda)	<ul style="list-style-type: none"> – Solte o parafuso de travamento (58). – Puxe o carril limitador ajustável esquerdo (6) completamente para fora. – Eleve o carril limitador móvel para frente. – Retire o parafuso de travamento (58).
0°–47° (direita)	≤ 44° (direita/ esquerda)	<ul style="list-style-type: none"> – Solte o parafuso de travamento (58). – Puxar o carril limitador ajustável direito (6) totalmente para fora. – Eleve o carril limitador móvel para frente.
0°–47° (direita)	≥ 45° (direita/ esquerda)	

Ajustar o amortecimento do braço de deslize (ver figura F)

O mecanismo de deslize do braço de deslize (34) é ajustado a partir de fábrica e não está amortecido aquando do fornecimento da ferramenta elétrica.

O amortecimento do mecanismo de deslize pode ser ajustado individualmente no amortecedor (59):

duro – movimentos de trabalho controlados;

macio – cortes de serra rápidos.

- Solte os dois parafusos de ajuste (60) com a chave sextavada interior (4 mm) (17) para um amortecimento **mais macio**
- ou

- aperte mais os dois parafusos de ajuste **(60)** para um amortecimento **mais duro**.

Fixar a peça a ser trabalhada (ver figura G)

A peça a ser trabalhada deverá ser sempre firmemente fixa, para assegurar uma segurança ideal de trabalho. Não trabalhar em peças que sejam demasiadamente pequenas para serem fixas.

- Pressione a peça a ser trabalhada firmemente contra o carril limitador **(7)** e **(6)**.
- Inserir o sargento fornecido **(19)** num dos furos **(61)** previstos para o efeito.
- Solte o parafuso de orelhas **(61)** e adapte o grampo à peça a ser trabalhada. Reaperte o parafuso de orelhas.
- Apertar o tirante roscado **(63)** fixando assim a peça a ser trabalhada.

Soltar a peça a ser trabalhada

- Para soltar o grampo, rode a haste roscada **(63)** para a esquerda.

Ajustar ângulos de meia-esquadria horizontais

Ajustar ângulos de meia-esquadria padrão horizontais (ver figura H)

Para o ajuste rápido e preciso de ângulos de meia-esquadria horizontais usados frequentemente, existem entalhes **(15)** na mesa de serrar:

esquerda	direita
0°	
45°; 31,6°; 22,5°; 15°	15°; 22,5°; 31,6°; 45°; 60°

- Solte o manípulo de fixação **(12)**, caso este esteja apertado.
- Puxe a alavanca **(13)** e rode a mesa de serrar **(42)** para a esquerda ou para a direita até ao entalhe desejado.
- Solte novamente a alavanca. A alavanca deve engatar perceptivelmente no entalhe.
- Aperte novamente o manípulo de fixação **(12)**.

Ajustar quaisquer ângulos de meia-esquadria horizontais (ver figura I)

O ângulo de meia-esquadria horizontal pode ser ajustado numa faixa de 52° (lado esquerdo) a 60° (lado direito).

- Solte o manípulo de fixação **(12)**, caso este esteja apertado.
- Puxe a alavanca **(13)** e pressione em simultâneo o grampo de travamento **(11)**, até que este encaixe na ranhura prevista para o efeito. Com isto a mesa de serrar move-se livremente.
- Rode a mesa de serrar **(42)** pelo manípulo de fixação para a esquerda ou para a direita, até que o indicador de ângulo **(64)** indique o ângulo de meia-esquadria horizontal desejado.
- Aperte novamente o manípulo de fixação **(12)**.
- Para soltar novamente a alavanca **(13)** (para ajustar ângulos de meia-esquadria horizontais padrões) é necessário puxar a alavanca para cima. O grampo de travamento **(11)** salta para a posição inicial

e a alavanca **(13)** pode engatar novamente nos entalhes **(15)**.

Ajustar ângulos de meia-esquadria verticais

O ângulo de meia-esquadria vertical pode ser ajustado numa faixa de 47° (lado esquerdo) a 47° (lado direito).

Para o ajuste rápido e preciso de ângulos de meia-esquadria verticais usados frequentemente, existem limitadores para os ângulos de 0°, 22,5°, 45° e 47°.

Ajustar a faixa de ângulo de meia-esquadria à esquerda vertical (45° até 0°)

L

- Puxe o carril limitador ajustável esquerdo **(6)** completamente para fora.
- Solte o punho de aperto **(14)**.
- Rode o braço de deslize **(34)** no punho **(1)** para a esquerda até que o indicador de ângulo **(37)** indique o ângulo de meia-esquadria vertical desejado.
- Segure o braço de deslize **(34)** nesta posição e volte a apertar o punho de aperto **(14)**. A força de aperto do punho de aperto deve ser capaz de manter a posição do braço de deslize em qualquer ângulo de meia-esquadria vertical.

Ajustar a faixa de ângulo de meia-esquadria à direita vertical (0° até 45°) (ver figura J)

45° R

- Puxar o carril limitador ajustável direito **(6)** totalmente para fora.
- Solte o punho de aperto **(14)**.
- Incline o braço de deslize **(34)** no punho **(1)** ligeiramente para a esquerda, para fora da posição dos 0°, e rode o manípulo rotativo **(43)** até que seja indicada a faixa de ângulo de meia-esquadria vertical desejada.
- Rode o braço de deslize **(34)** no punho **(1)** para a direita até que o indicador de ângulo **(21)** indique o ângulo de meia-esquadria desejado.
- Segure o braço de deslize **(34)** nesta posição e volte a apertar o punho de aperto **(14)**. A força de aperto do punho de aperto deve ser capaz de manter a posição do braço de deslize em qualquer ângulo de meia-esquadria vertical.

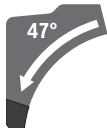
Ajustar o ângulo de meia-esquadria padrão vertical de 0°

Para que seja possível voltar a ajustar facilmente o ângulo de meia-esquadria padrão vertical de 0°, o manípulo rotativo **(43)** engata na faixa de ângulo de meia-esquadria à esquerda vertical.

L

- Rode o braço de deslize **(34)** a partir da direita para além da posição de 0°.

Ajustar toda a faixa de ângulo de meia-esquadria vertical (-47° até +47°)



- Puxe os dois carris limitadores ajustáveis (6) completamente para fora.
- Solte o punho de aperto (14).
- Incline o braço de deslize (34) no punho (1) ligeiramente para a esquerda, para fora da posição dos 0°, e rode o manípulo rotativo (43) até que seja indicada a faixa de ângulo de meia-esquadria vertical desejada.
- Rode o braço de deslize (34) no punho (1) para a esquerda ou direita, até que o indicador de ângulo (37) ou (21) indique o ângulo de meia-esquadria vertical desejado.
- Segure o braço de deslize (34) nesta posição e volte a apertar o punho de aperto (14).
A força de aperto do punho de aperto deve ser capaz de manter a posição do braço de deslize em qualquer ângulo de meia-esquadria vertical.

Ajustar o ângulo de meia-esquadria padrão vertical de 22,5° (ver figura K)

Puxe o botão de regulação (38) completamente para fora e rode-o a 90°. A seguir, rode o braço de deslize (34) no punho (1) até engatar audivelmente.

Colocação em funcionamento

Colocar a bateria

- ▶ **Só utilizar baterias de lítio Bosch com a tensão indicada na placa de características da sua ferramenta elétrica.** A utilização de outras baterias pode levar a lesões e perigo de incêndio.

Indicadores de estado

Indicador do nível de carga da bateria (interface de utilizador) (46)	Significado/Causa	Solução
verde (2 a 5 barras)	Bateria carregada	–
amarelo (1 barra)	Bateria quase vazia	Trocar ou carregar bateria em breve
vermelho (1 barra)	Acumulador vazio	Trocar ou carregar bateria

Indicação temperatura (52)	Significado/Causa	Solução
amarelo	Temperatura crítica atingida (motor, eletrônica, bateria)	Deixar a ferramenta elétrica funcionar em vazio e arrefecer
vermelha	A ferramenta elétrica está sobreaquecida e desliga-se	Deixar a ferramenta elétrica funcionar arrefecer

- Introduza a bateria (32) carregada no respetivo compartimento da ferramenta elétrica, até a bateria estar travada com firmeza.

Ligar (ver figura L)

- Para a **ligar** a ferramenta elétrica, desloque **primeiro** o bloqueio de ligação (2) para o centro, e prima **de seguida** o interruptor de ligar/desligar (65) e mantenha-o premido.

Nota: Por motivos de segurança o interruptor de ligar/desligar (65) não pode ser travado, mas deve permanecer premido durante o funcionamento.

Desligar

- Para **desligar**, soltar o interruptor de ligar/desligar (65).

Modo ECO

Se a ferramenta elétrica for operada no modo de poupança de energia ECO, o tempo de funcionamento da bateria pode aumentar em até 20%.

Quando o modo ECO está ativo, é exibido na indicação do nível de rotações/modo (49) o símbolo **E**. Adicionalmente está acesa a indicação do modo ECO (47).

Interface de utilizador

A interface de utilizador (3) serve para a pré-seleção da velocidade de rotação, bem como para a indicação do estado da ferramenta elétrica.

Pré-seleção do número de rotação

Estão predefinidos um modo Eco e 3 níveis de rotação.

Com a tecla para a pré-seleção da velocidade de rotação (48) pode pré-selecionar a velocidade de rotação necessária mesmo durante o funcionamento.

Nível de rotações	Rotação [r.p.m.]
Eco	2550
1	3000
2	3500
3	4000

Indicação de estado da ferramenta elétrica (51)	Significado/Causa	Solução
verde	Estado OK	–
amarelo	Temperatura crítica atingida ou bateria quase vazia	Deixar a ferramenta elétrica funcionar em vazio e arrefecer ou trocar ou carregar bateria em breve
vermelha	ferramenta elétrica está sobreaquecida ou a bateria está vazia	Deixar a ferramenta elétrica arrefecer ou trocar a bateria
piscar a vermelho	Proteção contra reaquecimento involuntário ativou-se	Desligar e voltar a ligar a ferramenta elétrica, se necessário, remover e voltar a colocar a bateria.

Funções Connectivity

Combinado com o *Bluetooth*® Low Energy Module **GCY 42** estão disponíveis as seguintes funções Connectivity para a ferramenta elétrica:

- Registo e personalização
- Verificação do estado, emissão de mensagens de aviso
- Informações gerais e ajustes
- Gestão
- Ajuste dos níveis de rotação

Para informações acerca do *Bluetooth*® Low Energy Module **GCY 42** leia as respetivas instruções de utilização.

Através da tecnologia de radiotransmissão *Bluetooth*® e no caso de haver um aparelho terminal móvel conectado, podem estar disponíveis mais informações no mesmo em função da indicação **Estado da ferramenta elétrica**.

Instruções de trabalho

Indicações gerais para serrar

- ▶ **Aperte sempre bem o manípulo de fixação (12) e o punho de aperto (14) antes de serrar.** Caso contrário o disco de serra poderá emperrar na peça a ser trabalhada.
- ▶ **Apertar sempre bem o manípulo de fixação (12) e a alavanca de fixação antes de serrar.** Caso contrário o disco de serra poderá emperrar na peça a ser trabalhada.
- ▶ **Antes de todos os cortes, deverá assegurar-se de que a lâmina de serra não possa de modo algum entrar em contacto com o carril limitador, com os sargentos ou com quaisquer outras partes do aparelho. Se houverem limitadores auxiliares montados, estes deverão ser removidos ou respetivamente adaptados.**
- ▶ **A ferramenta elétrica com *Bluetooth*® Low Energy Module GCY 42 colocado está equipada com uma interface de comunicações. Devem ser respeitadas as limitações de utilização locais, p. ex. em aviões ou hospitais.**
- ▶ **Nas áreas onde a tecnologia de radiotransmissão *Bluetooth*® não pode ser usada, têm de ser retirados o *Bluetooth*® Low Energy Module GCY 42 e a pilha botão.**

Apoiar ou escorar as extremidades de peças compridas e pesadas.

Não trabalhar peças empenadas. A peça a ser trabalhada deve sempre ter um lado reto para encostar no carril limitador.

Serre apenas materiais que estão permitidos em termos de utilização adequada.

Proteger a lâmina de serra contra golpes e pancadas. A lâmina de serra não deve ser exposta a nenhuma pressão lateral.

Assegure-se de que a cobertura de proteção pendular está a funcionar corretamente e pode ser movimentada livremente. Ao conduzir o braço da ferramenta para baixo, a capa de proteção pendular tem de se abrir. Ao conduzir o braço da ferramenta para cima, a capa de proteção pendular tem de se voltar a fechar por cima da lâmina e engatar na posição superior do braço da ferramenta.

Marcar a linha de corte (ver figura M)

Dois raios lasers indicam a linha de corte do disco de serra. Assim a peça pode ser exatamente posicionada para ser serrada, sem que a cobertura de proteção angular tenha que ser aberta.

- Para tal, ligue os raios laser tocando brevemente no interruptor de ligar/desligar **(65)** sem premir o bloqueio de ligação **(2)**.
- Alinhe a sua marcação na peça a ser trabalhada entre as duas linhas laser.

Nota: Antes de serrar, verificar se a linha de corte ainda é indicada corretamente (ver "Ajustar o laser", Página 101). Os raios laser podem, por exemplo, ser desajustados por vibrações devido a um uso intensivo.

Posição do operador (ver figura N)

- ▶ **Não se posicione em linha com o disco de serra, na frente da ferramenta elétrica, mas sempre deslocado lateralmente em relação ao disco de serra.** Desta forma o seu corpo estará protegido contra um possível contragolpe.
- Manter as mãos, os dedos e os braços afastados da lâmina de serra em rotação.
- Não cruzar as mãos à frente do braço da ferramenta.

Substituir as placas de alimentação (ver figura O)

As placas de alimentação **(10)** podem desgastar-se após um longo período de uso da ferramenta elétrica.

Placas de alimentação defeituosas devem ser substituídas.

- Coloque a ferramenta elétrica na posição de trabalho.
- Desenrosque os parafusos (66) com a chave sextavada interior (18) e retire as placas de alimentação velhas.
- Coloque uma nova placa de alimentação.
- Aparafuse a placa de alimentação com os parafusos (66) o mais à direita possível, de modo a que o disco de serra não entre em contacto com a placa de alimentação em todo o comprimento do possível movimento de tração.
- Repita os passos de trabalho, do mesmo modo, para a nova placa de alimentação esquerda.

Dimensões admissíveis da peça a ser trabalhada

Ângulo de meia-esquadria horizontal	Ângulo de meia-esquadria vertical	Altura x largura [mm]
0°	0°	104 x 341 45 x 400 ^{A)} 120 x 200 ^{B)} 180 x 40
45° (esquerda)	0°	104 x 240 180 x 20
0°	45° (esquerda)	60 x 341
0°	45° (direita)	40 x 341
45°	45° (esquerda)	60 x 240
45°	45° (direita)	40 x 240

A) com limitador de distância horizontal (altura x largura: 60 mm x 400 mm)

B) com limitador de distância vertical (altura x largura: 72 mm x 50 mm)

Peças mínimas (= todas as peças que podem ser fixas com o grampo fornecido (19) à esquerda ou à direita do disco de serra): 160 x 35 mm (comprimento x largura)

Profundidade máx. de corte (0°/0°): 120 mm

Serrar

Serrar sem movimento de tração (cortar) (ver figura P)

- Empurre o braço de deslize (34) completamente para trás e fixe-o nesta posição. Certifique-se de que o limitador de profundidade (28) está totalmente pressionado para dentro e o parafuso de ajuste (27) passa no entalhe ao mover o braço de deslize sem tocar no batente de profundidade.
- Fixe a peça a ser trabalhada de acordo com as dimensões.
- Se necessário, ajuste os ângulos de meia-esquadria desejados (horizontal e/ou vertical).
- Ligue a ferramenta elétrica.
- Conduza o braço de deslize (34) com o punho (1) lentamente para baixo.
- Serre a peça com avanço uniforme.
- Desligue a ferramenta elétrica e aguarde até o disco de serra estar completamente parado.
- Conduza o braço de deslize (34) lentamente para cima.

Serrar com movimento de tração (ver figura Q)

- ▶ **Segure firmemente o punho ao ligar e durante todo o processo de serrar. Ao serrar deverá conduzir o braço de deslize com movimentos controlados.** Um momento de distração pode levar a graves lesões devido ao braço de deslize de movimento extremamente suave.
- Solte o braço de deslize (34). Puxando e voltando a empurrar o braço de deslize (34), verifique se todo o mecanismo de deslize está operacional.
- Fixe a peça a ser trabalhada de acordo com as dimensões.
- Se necessário, ajuste os ângulos de meia-esquadria desejados (horizontal e/ou vertical).
- Afaste o braço de deslize (34) com o punho (1) do carril limitador (7) até o disco de serra estar em frente à peça a ser trabalhada.
- Ligue a ferramenta elétrica.
- Conduza o braço de deslize (34) com o punho (1) lentamente para baixo.
- Pressione então o braço de deslize (34) no sentido do carril limitador (7) e serre a peça com um avanço uniforme.
- Desligue a ferramenta elétrica e aguarde até o disco de serra estar completamente parado.
- Conduza o braço de deslize (34) lentamente para cima.

Serrar peças com o mesmo comprimento (ver figura R)

Para serrar facilmente peças com o mesmo comprimento, é possível utilizar o limitador de comprimento (40) (acessório).

O limitador de comprimento pode ser montado de ambos os lados do prolongamento da mesa de serrar (8).

- Solte o parafuso de travamento (39) e vire o limitador de comprimento (40) sobre o parafuso de aperto (67).
- Reaperte o parafuso de travamento (39).
- Ajustar o prolongamento da mesa de serrar (8) para o comprimento desejado.

Ajustar o limitador de profundidade (serrar ranhuras) (ver figura S)

O limitador de profundidade deve ser ajustado se for serrada uma ranhura ou se for usado um limitador de distância.

- Vire o limitador de profundidade (28) para fora.
- Rode o braço de deslize (34) no punho (1) para a posição desejada.
- Rode o parafuso de ajuste (27), até a extremidade do parafuso entrar em contacto com o limitador de profundidade (28).
- Conduza o braço de deslize (34) lentamente para cima.

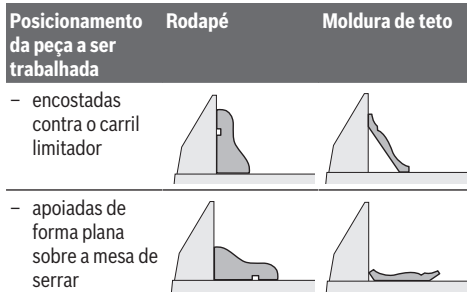
Peças especiais

Ao serrar peças curvadas ou redondas é necessário fixá-las firmemente, de modo que não possam se movimentar. Na linha de corte não deve haver fendas entre a peça a ser trabalhada, o carril limitador e a mesa de serrar.

Se necessário, deverão ser fabricados suportes especiais.

Trabalhar tramelas perfiladas

Barras perfiladas podem ser trabalhadas de duas maneiras:



Além disso, é possível executar cortes com ou sem movimento de tração, independente da largura da barra perfilada.

Sempre deverá testar o ângulo de meia-esquadria (horizontal e/ou vertical) ajustado num pedaço de madeira que for deitar fora.

Verificar e realize os ajustes básicos

Após uso intensivo, deverá controlar, e se necessário corrigir, os ajustes básicos da ferramenta elétrica, para assegurar cortes precisos.

Para tal são necessárias experiência e ferramentas especiais.

Uma oficina de serviço pós-venda Bosch executa este trabalho de forma rápida e fiável.

Ajustar o laser

Nota: Para testar a função do laser é necessário que a ferramenta elétrica esteja conectada à alimentação elétrica.

► Jamais acionar o interruptor de ligar/desligar durante o ajuste do laser (p. ex. ao movimentar o braço da ferramenta).

- Um arranque involuntário da ferramenta elétrica pode causar ferimentos.
- Coloque a ferramenta elétrica na posição de trabalho.
- Rode a mesa de serrar (42) até ao entalhe (15) para 0°. A alavanca (13) tem de engatar perceptivelmente no entalhe.

Verificar (ver figura T1)

- Desenhe uma linha de corte sobre a peça a ser trabalhada.
- Conduza o braço de deslize (34) com o punho (1) lentamente para baixo.
- Posicione a peça a ser trabalhada, de modo que os dentes do disco de serra estejam alinhados à linha de corte.
- Mantenha a peça a ser trabalhada nesta posição e volte a conduzir o braço de deslize lentamente para cima.
- Fixe a peça a ser trabalhada.
- Ligue os raios laser com o interruptor.

Os raios laser devem estar ao longo de todo o comprimento, à esquerda e à direita, à mesma distância da linha de corte

marcada sobre a peça a ser trabalhada, mesmo quando o braço de deslize é movimentado para baixo.

Ajustar (ver figura T2)

1. Ajustar o raio laser direito:

- Rode o parafuso de ajuste direito (68) com a chave sextavada interior (18) até o raio laser direito ficar nivelado em todo o comprimento com a linha de corte marcada na peça a ser trabalhada.
- O raio laser esquerdo move-se juntamente.

Uma rotação no sentido contrário dos ponteiros do relógio, movimentam o raio laser da esquerda para a direita, uma rotação no sentido dos ponteiros do relógio movimentam o raio laser da direita para a esquerda.

2. Ajustar o raio laser esquerdo:

- Rode o parafuso de ajuste esquerdo (68) com a chave sextavada interior (18) até o raio laser esquerdo apresentar a mesma distância que o raio laser direito relativamente à linha de corte assinalada na peça.

Uma rotação no sentido contrário dos ponteiros do relógio, movimentam o raio laser da esquerda para a direita, uma rotação no sentido dos ponteiros do relógio movimentam o raio laser da direita para a esquerda.

Ajustar o ângulo de meia-esquadria padrão vertical de 0°

- Coloque a ferramenta elétrica na posição de transporte.
- Rode a mesa de serrar (42) até ao entalhe (15) para 0°. A alavanca (13) tem de engatar perceptivelmente no entalhe.

Verificar (ver figura U1)

- Ajuste o calibre angular para 90° e coloque-o sobre a mesa de serrar (42).

O lado do calibre angular tem de ficar alinhado em todo o comprimento com o disco de serra (44).

Ajustar (ver figura U2)

- Solte o punho de aperto (14).
- Solte os dois parafusos de ajuste (69) (pelo menos 1 volta) com uma chave de caixa (10 mm).
- Solte o parafuso de ajuste (71) (aprox. 3 voltas) com a chave sextavada interior (4 mm) (17).
- Enrosque ou desenrosque o parafuso de ajuste (70) com a chave sextavada interior (4 mm) (17) até o lado do calibre angular estar alinhado em todo o comprimento com o disco de serra.
- Aperte novamente o punho de aperto (14). A seguir, aperte novamente primeiro o parafuso de ajuste (71) e depois os parafusos de ajuste (69).

Se os indicadores de ângulo (37) e (21) após o ajuste não estiverem alinhados com as marcas de 0° da escala (36), solte o parafuso de fixação dos indicadores de ângulo com uma chave de fenda em cruz e alinhe-os ao longo das marcas de 0°.

Ajustar o ângulo de meia-esquadria padrão vertical de 45° (esquerda)

- Coloque a ferramenta elétrica na posição de trabalho.

- Rode a mesa de serrar (42) até ao entalhe (15) para 0°. A alavanca (13) tem de engatar perceptivelmente no entalhe.
- Puxe o carril limitador ajustável esquerdo (6) completamente para fora.
- Solte o punho de aperto (14) e rode o braço de deslize no punho (1) completamente para a esquerda (45°).

Verificar (ver figura V1)

- Ajuste o calibre angular para 45° e coloque-o sobre a mesa de serrar (42).

O lado do calibre angular tem de ficar alinhado em todo o comprimento com o disco de serra (44).

Ajustar (ver figura V2)

- Enrosque ou desenrosque o parafuso de ajuste (72) com uma chave de bocas (8 mm) até o lado do calibre angular estar alinhado em todo o comprimento com o disco de serra.
- Aperte novamente o punho de aperto (14).

Se os indicadores de ângulo (37) e (21) após o ajuste não estiverem alinhados com as marcas de 45° da escala (36), verifique primeiro novamente o ajuste de 0° para o ângulo de meia-esquadria vertical e o indicador de ângulo. De seguida, repita o ajuste do ângulo de meia-esquadria vertical de 45°.

Ajustar o ângulo de meia-esquadria padrão vertical de 45° (direita)

- Coloque a ferramenta elétrica na posição de trabalho.
- Rode a mesa de serrar (42) até ao entalhe (15) para 0°. A alavanca (13) tem de engatar perceptivelmente no entalhe.
- Puxe o carril limitador ajustável direito (6) totalmente para fora.
- Solte o punho de aperto (14).
- Incline o braço de deslize no punho (1) ligeiramente para a esquerda, para fora da posição dos 0°, e rode o manipulador rotativo (43) até que seja indicada a faixa de ângulo de meia-esquadria à direita vertical.
- Rode o braço de deslize no punho (1) completamente para a direita (45°).

Verificar (ver figura W1)

- Ajuste o calibre angular para 135° e coloque-o sobre a mesa de serrar (42).

O lado do calibre angular tem de ficar alinhado em todo o comprimento com o disco de serra (44).

Ajustar (ver figura W2)

- Enrosque ou desenrosque o parafuso de ajuste (73) com uma chave de bocas (8 mm) até o lado do calibre angular estar alinhado em todo o comprimento com o disco de serra.
- Aperte novamente o punho de aperto (14).

Se os indicadores de ângulo (37) e (21) após o ajuste não estiverem alinhados com as marcas de 45° da escala (36), verifique primeiro novamente o ajuste de 0° para o ângulo de meia-esquadria vertical e o indicador de ângulo. De seguida, repita o ajuste do ângulo de meia-esquadria vertical de 45°.

Alinhar a escala para ângulos de meia-esquadria horizontais

- Coloque a ferramenta elétrica na posição de trabalho.
- Rode a mesa de serrar (42) até ao entalhe (15) para 0°. A alavanca (13) tem de engatar perceptivelmente no entalhe.

Verificar (ver figura X1)

- Ajuste um calibre angular para 90° e coloque-o entre o carril limitador (7) e o disco de serra (44) na mesa de serrar (42).

O lado do calibre angular tem de ficar alinhado em todo o comprimento com o disco de serra (44).

Ajustar (ver figura X2)

- Solte os quatro parafusos de ajuste (74) com a chave sextavada interior (4 mm) (17) e rode a mesa de serrar (42) juntamente com a escala (41) até o lado do calibre angular ficar alinhado em todo o comprimento com o disco de serra.
- Reaperte os parafusos.

Se, após o ajuste, o indicador de ângulo (64) não estiver alinhado com a marca de 0° da escala (41), solte o parafuso (75) com uma chave de fenda em cruz e alinhe o indicador de ângulo ao longo da marca de 0°.

Ajustar a força de aperto do punho de aperto (14) (ver figura Y)

A força de aperto do punho de aperto (14) pode ser reajustada.

Verificar

- A força de aperto do punho de aperto deve ser capaz de manter a posição do braço de deslize em qualquer ângulo de meia-esquadria vertical.

Ajustar

- Solte o punho de aperto (14).
- Rode o parafuso de ajuste (76) com uma chave de caixa (17 mm) para a esquerda, para reduzir a força de aperto ou rode-o para a direita, para aumentar a força de aperto.
- Ajuste um ângulo de meia-esquadria vertical, volte a apertar o punho de aperto (14) e verifique se foi alcançada a força de aperto desejada.

Transporte (ver figura Z)

Antes de um transporte da ferramenta elétrica é necessário executar os seguintes passos:

- Empurre o braço de deslize (34) completamente para trás e fixe-o nesta posição.
- Certifique-se de que o limitador de profundidade (28) está totalmente pressionado para dentro e o parafuso de ajuste (27) passa no entalhe ao mover o braço de deslize sem tocar no batente de profundidade.
- Conduza o braço de deslize para baixo até que seja possível pressionar a proteção de transporte (35) completamente para dentro
- Empurre os prolongamentos da mesa de serrar (8) completamente para dentro.

- Ajuste um ângulo de meia-esquadria vertical de 0° e aperte o punho de aperto **(14)**.
 - Rode a mesa de serrar **(42)** completamente para a esquerda e aperte o manipulador de fixação **(12)**.
 - Remova todos os acessórios que não estão montados firmemente na ferramenta elétrica.
 - Se possível, os discos de serra não utilizados devem ser colocados dentro de um recipiente fechado durante o transporte.
 - Para o transporte, agarre nas cavidades de pega **(16)** que se encontram lateralmente na mesa de serrar.
- **Ao transportar a ferramenta elétrica utilize apenas os dispositivos de transporte e nunca os dispositivos de proteção, o braço de deslize ou o punho.**

Manutenção e assistência técnica

Manutenção e limpeza

- **A bateria deverá ser retirada antes de todos os trabalhos na ferramenta elétrica (p. ex. manutenção, troca de ferramenta etc.) e antes de transportar ou de armazenar a mesma.** Há perigo de ferimentos se o interruptor de ligar/desligar for acionado involuntariamente.
- **Manter a ferramenta elétrica e as aberturas de ventilação sempre limpas, para trabalhar bem e de forma segura.**

A capa de proteção pendular deve sempre movimentar-se livremente e fechar-se automaticamente. Portanto deverá manter a área em volta da capa de proteção pendular sempre limpa.

Após cada etapa de trabalho deverá remover o pó e as aparas, soprando com ar comprimido ou limpando com um pincel.

Limpe regularmente o rolo de deslize **(20)**.

Serviço pós-venda e aconselhamento

O serviço pós-venda responde às suas perguntas a respeito de serviços de reparação e de manutenção do seu produto, assim como das peças sobressalentes. Desenhos explodidos e informações acerca das peças sobressalentes também em:

www.bosch-pt.com

A nossa equipa de consultores Bosch esclarece com prazer todas as suas dúvidas a respeito dos nossos produtos e acessórios.

Indique para todas as questões e encomendas de peças sobressalentes a referência de 10 dígitos de acordo com a placa de características do produto.

Portugal

Robert Bosch LDA

Avenida Infante D. Henrique

Lotes 2E – 3E

1800 Lisboa

Para efetuar o seu pedido online de peças entre na página www.ferramentasbosch.com.

Tel.: 21 8500000

Fax: 21 8511096

Encontra outros endereços da assistência técnica em:

www.bosch-pt.com/serviceaddresses

Transporte

As baterias de íões de lítio recomendadas estão sujeitas ao direito de materiais perigosos. As baterias podem ser transportadas na rua pelo utilizador, sem mais obrigações.

Na expedição por terceiros (por ex. transporte aéreo ou expedição), devem ser observadas as especiais exigências quanto à embalagem e à designação. Neste caso é necessário consultar um especialista de materiais perigosos ao preparar a peça a ser trabalhada.

Só enviar baterias se a carcaça não estiver danificada. Colar contactos abertos e embalar a bateria de modo que não possa se movimentar dentro da embalagem. Por favor observe também eventuais diretivas nacionais suplementares.

Eliminação



As ferramentas elétricas, as baterias, os acessórios e as embalagens devem ser enviados a uma reciclagem ecológica de matéria prima.



Não deitar ferramentas elétricas e baterias/pilhas no lixo doméstico!

Apenas para países da UE:

Conforme a Diretiva Europeia 2012/19/UE relativa aos resíduos de equipamentos elétricos e eletrónicos e a sua implementação na legislação nacional, é necessário recolher separadamente as ferramentas elétricas que já não são usadas e, de acordo com a Diretiva Europeia 2006/66/CE, as baterias/pilhas defeituosas e encaminhá-las para uma reciclagem ecológica.

No caso de uma eliminação incorreta, os aparelhos elétricos e eletrónicos antigos podem ter efeitos nocivos no ambiente e na saúde humana devido à possível presença de substâncias perigosas.

Baterias/pilhas:

Lítio:

Observar as indicações no capítulo Transporte (ver "Transporte", Página 103).

Italiano

Avvertenze di sicurezza

Avvertenze generali di sicurezza per elettroutensili

⚠ ATTENZIONE Leggere tutte le avvertenze di pericolo, le istruzioni operative, le figure e le specifiche fornite in dotazione al presente elettroutensile. Il mancato rispetto di tutte le istruzioni sottoelencate potrà comportare il pericolo di scosse elettriche, incendi e/o gravi lesioni.

Conservare tutte le avvertenze di pericolo e le istruzioni operative per ogni esigenza futura.

Il termine "elettrotensile" riportato nelle avvertenze fa riferimento ai dispositivi dotati di alimentazione elettrica (a filo) o a batteria (senza filo).

Sicurezza della postazione di lavoro

- ▶ **Conservare l'area di lavoro pulita e ben illuminata.** Zone disordinate o buie possono essere causa di incidenti.
- ▶ **Evitare di impiegare l'elettrotensile in ambienti soggetti al rischio di esplosioni nei quali siano presenti liquidi, gas o polveri infiammabili.** Gli elettroutensili producono scintille che possono far infiammare la polvere o i gas.
- ▶ **Tenere lontani i bambini ed altre persone durante l'impiego dell'elettrotensile.** Eventuali distrazioni potranno comportare la perdita del controllo sull'elettrotensile.

Sicurezza elettrica

- ▶ **La spina di allacciamento alla rete dell'elettrotensile deve essere adatta alla presa. Evitare assolutamente di apportare qualsivoglia modifica alla spina. Non utilizzare spine adattatrici con elettroutensili dotati di collegamento a terra.** Le spine non modificate e le prese adatte allo scopo riducono il rischio di scosse elettriche.
- ▶ **Evitare il contatto fisico con superfici collegate a terra, come tubi, radiatori, fornelli elettrici e frigoriferi.** Sussiste un maggior rischio di scosse elettriche nel momento in cui il corpo è messo a massa.
- ▶ **Custodire l'elettrotensile al riparo dalla pioggia o dall'umidità.** La penetrazione dell'acqua in un elettroutensile aumenta il rischio di una scossa elettrica.
- ▶ **Non usare il cavo per scopi diversi da quelli previsti. Non usare il cavo per trasportare o appendere l'elettrotensile, né per estrarre la spina dalla presa di corrente. Non avvicinare il cavo a fonti di calore, olio, spigoli taglienti e parti della macchina in movimento.** I cavi danneggiati o aggrovigliati aumentano il rischio d'insorgenza di scosse elettriche.
- ▶ **Se si utilizza l'elettrotensile all'aperto, impiegare un cavo di prolunga adatto per l'uso all'esterno.** L'uso di un cavo di prolunga omologato per l'impiego all'esterno riduce il rischio d'insorgenza di scosse elettriche.

- ▶ **Qualora non fosse possibile evitare di utilizzare l'elettrotensile in un ambiente umido, usare un interruttore di protezione dalle correnti di guasto (RCD).** L'uso di un interruttore di sicurezza riduce il rischio di una scossa elettrica.

Sicurezza delle persone

- ▶ **Quando si utilizza un elettroutensile è importante restare vigili, concentrarsi su ciò che si sta facendo ed operare con giudizio. Non utilizzare l'elettrotensile in caso di stanchezza o sotto l'effetto di droghe, alcool o medicinali.** Un attimo di distrazione durante l'uso dell'elettrotensile può essere causa di gravi incidenti.
- ▶ **Utilizzare gli appositi dispositivi di protezione individuali. Indossare sempre gli occhiali protettivi.** L'impiego, in condizioni appropriate, di dispositivi di protezione quali maschera antipolvere, scarpe antinfortunistiche antiscivolo, elmetto di protezione, protezioni acustiche, riduce il rischio di infortuni.
- ▶ **Evitare l'accensione involontaria dell'elettrotensile. Prima di collegare l'elettrotensile all'alimentazione di corrente e/o alla batteria, prima di prenderlo o trasportarlo, assicurarsi che sia spento.** Tenendo il dito sopra l'interruttore mentre si trasporta l'elettrotensile oppure collegandolo all'alimentazione di corrente con l'interruttore inserito, si vengono a creare situazioni pericolose in cui possono verificarsi seri incidenti.
- ▶ **Prima di accendere l'elettrotensile togliere qualsiasi attrezzo di regolazione o chiave utilizzata.** Un accessorio oppure una chiave che si trovi in una parte rotante della macchina può provocare seri incidenti.
- ▶ **Evitare di assumere posture anomale. Mantenere appoggio ed equilibrio adeguati in ogni situazione.** In questo modo è possibile controllare meglio l'elettrotensile in caso di situazioni inaspettate.
- ▶ **Indossare indumenti adeguati. Non indossare vestiti larghi, né gioielli. Tenere capelli e vestiti lontani da parti in movimento.** Vestiti larghi, gioielli o capelli lunghi potranno impigliarsi in parti in movimento.
- ▶ **Se l'utensile è dotato di un apposito attacco per dispositivi di aspirazione e raccolta polvere, accertarsi che gli stessi siano collegati ed utilizzati in modo conforme.** L'utilizzo di un'aspirazione polvere può ridurre lo svilupparsi di situazioni pericolose dovute alla polvere.
- ▶ **Evitare che la confidenza derivante da un frequente uso degli utensili si trasformi in superficialità e vengano trascurate le principali norme di sicurezza.** Una mancanza di attenzione può causare gravi lesioni in una frazione di secondo.

Trattamento accurato e uso corretto degli elettroutensili

- ▶ **Non sottoporre l'elettrotensile a sovraccarico. Utilizzare l'elettrotensile adeguato per l'applicazione specifica.** Con un elettroutensile adatto si lavora in modo migliore e più sicuro nell'ambito della sua potenza di prestazione.
- ▶ **Non utilizzare l'elettrotensile qualora l'interruttore non consenta un'accensione/uno spegnimento corretto.**

ti. Un elettro utensile con l'interruttore rotto è pericoloso e deve essere aggiustato.

- ▶ **Prima di eseguire eventuali regolazioni, sostituire accessori o riporre la macchina al termine del lavoro, estrarre sempre la spina dalla presa di corrente e/o togliere la batteria, se rimovibile.** Tale precauzione eviterà che l'elettro utensile possa essere messo in funzione involontariamente.
- ▶ **Riporre gli elettro utensili fuori della portata dei bambini durante i periodi di inutilizzo e non consentire l'uso degli utensili stessi a persone inesperte o che non abbiano letto le presenti istruzioni.** Gli elettro utensili sono macchine pericolose quando vengono utilizzati da persone non dotate di sufficiente esperienza.
- ▶ **Eseguire la manutenzione degli elettro utensili e relativi accessori. Verificare la presenza di un eventuale disallineamento o inceppamento delle parti mobili, la rottura di componenti o qualsiasi altra condizione che possa pregiudicare il corretto funzionamento dell'elettro utensile stesso. Se danneggiato, l'elettro utensile dovrà essere riparato prima dell'uso.** Numerosi incidenti vengono causati da elettro utensili la cui manutenzione è stata effettuata poco accuratamente.
- ▶ **Mantenere gli utensili da taglio affilati e puliti.** Gli utensili da taglio curati con particolare attenzione e con taglienti affilati s'inceppano meno frequentemente e sono più facili da condurre.
- ▶ **Utilizzare sempre l'elettro utensile, gli accessori e gli utensili specifici ecc. in conformità alle presenti istruzioni, tenendo conto delle condizioni di lavoro e delle operazioni da eseguire.** L'impiego di elettro utensili per usi diversi da quelli consentiti potrà dar luogo a situazioni di pericolo.
- ▶ **Mantenere impugnature e superfici di presa asciutte, pulite e prive di olio e grasso.** Impugnature e superfici di presa scivolose non consentono di manipolare e controllare l'utensile in caso di situazioni inaspettate.

Trattamento e utilizzo appropriato di utensili dotati di batterie ricaricabili

- ▶ **Per ricaricare la batteria utilizzare solo il dispositivo di carica consigliato dal produttore.** Per un dispositivo di carica previsto per un determinato tipo di batteria sussiste pericolo di incendio se viene utilizzato con un tipo diverso di batteria ricaricabile.
- ▶ **Utilizzare gli elettro utensili solo con le batterie esplicitamente previste.** L'uso di batterie ricaricabili di tipo diverso potrà dare insorgenza a lesioni e comportare il rischio d'incendi.
- ▶ **Durante i periodi di inutilizzo, conservare la batteria lontano da oggetti metallici quali fermagli, monete, chiavi, chiodi, viti ed altri piccoli oggetti metallici che potrebbero creare una connessione tra i terminali.** Un eventuale corto circuito tra i contatti dell'accumulatore potrà dare origine a bruciature o ad incendi.
- ▶ **In caso di condizioni d'uso non conformi, si può verificare la fuoriuscita di liquido dalla batteria. Evitare il**

contatto. In caso di contatto accidentale, risciacquare con acqua. Qualora il liquido venisse in contatto con gli occhi, richiedere inoltre assistenza medica. Il liquido fuoriuscito dalla batteria ricaricabile potrà causare irritazioni cutanee o ustioni.

- ▶ **Non utilizzare una batteria, né un utensile danneggiati o modificati.** Batterie danneggiate o modificate possono comportare problemi non prevedibili, causando incendi, esplosioni e possibili lesioni.
- ▶ **Non esporre una batteria o un elettro utensile al fuoco o a temperature eccessive.** L'esposizione al fuoco o a temperature superiori a 130 °C può causare esplosioni.
- ▶ **Seguire tutte le istruzioni di carica e non ricaricare la batteria o l'elettro utensile fuori dal campo di temperatura indicato nelle istruzioni stesse.** Una carica non corretta, o fuori dal campo di temperatura indicato, può comportare danni alla batteria ed aumentare il pericolo di incendio.

Assistenza

- ▶ **Fare riparare l'elettro utensile da personale specializzato ed utilizzando solo parti di ricambio identiche.** In tale maniera potrà essere salvaguardata la sicurezza dell'elettro utensile.
- ▶ **Non eseguire mai la manutenzione di batterie danneggiate.** La manutenzione di batterie ricaricabili andrà effettuata esclusivamente dal produttore o da fornitori di servizi appositamente autorizzati.

Avvertenze di sicurezza per troncatrici

- ▶ **Le troncatrici sono progettate per tagliare il legno o materiali simili e non possono essere utilizzate con dischi abrasivi da taglio per materiali ferrosi, quali barre, tondini, perni ecc.** La polvere causata dagli abrasivi può causare l'inceppamento di parti mobili, quali la cuffia di protezione inferiore. Le scintille prodotte dal taglio con gli abrasivi possono bruciare la cuffia di protezione inferiore, l'inserito di taglio e altre parti in plastica.
- ▶ **Ogniqualevolta possibile, utilizzare morsetti per sostenere il pezzo in lavorazione. Qualora si sostenga il pezzo in lavorazione con la mano, essa andrà sempre mantenuta ad almeno 100 mm di distanza da entrambi i lati della lama. Non utilizzare la troncatrice per tagliare pezzi troppo piccoli per essere fissati saldamente mediante i morsetti o per essere trattenuti con le mani.** Se si tiene la mano troppo vicina alla lama della troncatrice, aumenta il rischio di lesioni derivanti dal possibile contatto con la lama stessa.
- ▶ **Il pezzo in lavorazione dovrà essere stabile e fissato mediante morsetti, oppure andrà trattenuto sia contro la guida di battuta, sia contro il banco. Non far avanzare il pezzo in lavorazione contro la lama, né eseguire in alcun caso tagli a mano libera.** Pezzi in lavorazione fuori controllo o in movimento possono essere proiettati a velocità elevate, causando possibili lesioni.
- ▶ **Spingere la troncatrice attraverso il pezzo in lavorazione. Non estrarre la troncatrice attraverso il pezzo**

- in lavorazione. Per eseguire un taglio, sollevare la testa della troncatrice e collocarla sopra il pezzo in lavorazione senza tagliarlo, avviare il motore, premere la testa della troncatrice verso il basso spingendola attraverso il pezzo in lavorazione. Se si esegue un taglio in trazione, vi è rischio che, sussiste la possibilità che la lama risalga improvvisamente dall'intaglio e che il gruppo lama venga proiettato verso l'utilizzatore.
- ▶ **Non far passare in alcun caso la mano sopra la linea di taglio prestabilita, né davanti, né dietro alla lama della troncatrice.** È estremamente pericoloso sostenere il pezzo in lavorazione a mani incrociate, ossia tenendo il pezzo in lavorazione alla destra della lama con la mano sinistra o viceversa.
 - ▶ **Fino a quando la lama è in rotazione, non avvicinare la mano dietro la guida di battuta a meno di 100 mm da entrambi i lati della lama, che sia per rimuovere eventuali frammenti di legno o per qualsiasi altro motivo.** La vicinanza della lama in rotazione alla mano potrebbe non essere evidente e ne potrebbero derivare lesioni di grave entità.
 - ▶ **Esaminare il pezzo in lavorazione prima di procedere al taglio. Se il pezzo in lavorazione è incurvato o deformato, occorrerà fissarlo tenendo la superficie incurvata esterna verso la guida di battuta. Accertarsi sempre che non vi sia spazio fra pezzo in lavorazione, guida di battuta e banco lungo la linea di taglio.** Pezzi in lavorazione piegati o deformati possono torcersi o spostarsi, causando un potenziale inceppamento della lama della troncatrice durante l'esecuzione del taglio. All'interno del pezzo in lavorazione non devono essere presenti chiodi né altri oggetti estranei.
 - ▶ **Non utilizzare la troncatrice prima che il banco sia stato sgomberato da tutti gli attrezzi, eventuali residui di legno ecc., ad eccezione del pezzo in lavorazione.** Quando piccoli residui o frammenti liberi di legno o altri oggetti dovessero venire a contatto con la lama in rotazione, verrebbero proiettati a velocità elevata.
 - ▶ **Tagliare solamente un pezzo per volta.** Più pezzi in lavorazione impilati l'uno sull'altro non possono essere fissati né sostenuti adeguatamente e potrebbero provocare l'inceppamento della lama o dell'alberino durante le operazioni di taglio.
 - ▶ **Prima di utilizzare la troncatrice, accertarsi che sia montata o posizionata su una superficie di lavoro piana e stabile.** Una superficie di lavoro piana e stabile riduce il rischio di possibile instabilità per la troncatrice.
 - ▶ **Pianificare il lavoro. Quando si modifica l'inclinazione dei listelli di battuta o l'angolo della troncatrice, accertarsi che la guida di battuta regolabile sia impostata in modo da sostenere il pezzo in lavorazione e che non interferisca con la lama o il sistema di protezione.** Senza mettere in funzione l'utensile e senza pezzi in lavorazione sul banco, spostare la lama della troncatrice in modo da simulare un taglio completo, per assicurarsi che non vi siano interferenze, né rischi di tagliare la guida di battuta.
 - ▶ **Predisporre adeguati supporti, quali ad esempio prolunghe del banco, cavalletti ecc., qualora il pezzo in lavorazione sia più largo o più lungo rispetto al piano del banco.** Pezzi più lunghi o più larghi del banco della troncatrice possono ribaltarsi, qualora non vengano sostenuti adeguatamente. Se il pezzo tagliato o il pezzo in lavorazione si ribaltano, possono causare il sollevamento della cuffia di protezione inferiore oppure possono essere proiettati dalla lontano lama in rotazione.
 - ▶ **Non avvalersi dell'aiuto di un'altra persona in sostituzione di una prolunga del banco da lavoro o in qualità di supporto aggiuntivo.** Un supporto instabile per il pezzo in lavorazione può causare l'inceppamento della lama oppure lo spostamento del pezzo durante le operazioni di taglio, trascinando l'utilizzatore e il suo aiutante verso la lama in rotazione.
 - ▶ **Il pezzo tagliato non andrà in alcun caso spinto o premuto contro la lama della troncatrice in rotazione.** Qualora si utilizzino dispositivi d'arresto per la lunghezza, il pezzo tagliato potrebbe restare bloccato contro la lama ed essere proiettato verso l'esterno.
 - ▶ **Utilizzare sempre un morsetto o un attrezzo di fissaggio idoneo a trattenere adeguatamente materiali di forma tonda, quali tondini o tubi.** I tondini tendono a rotolare durante il taglio, facendo sì che la lama "morda", trascinando verso la lama il pezzo in lavorazione e la mano dell'utilizzatore.
 - ▶ **Lasciare che la lama raggiunga la velocità massima, prima di metterla a contatto con il pezzo in lavorazione.** Ciò ridurrà il rischio che il pezzo venga proiettato verso l'esterno.
 - ▶ **Se il pezzo in lavorazione o la lama restano inceppati, spegnere la troncatrice. Attendere che tutte le parti in movimento si arrestino e scollegare la spina dall'alimentazione di rete e/o rimuovere la batteria. Procedere quindi a liberare il materiale inceppato.** Se si proseguisse il taglio con un pezzo inceppato, potrebbero verificarsi perdite di controllo o danni alla troncatrice.
 - ▶ **Terminata l'operazione di taglio, rilasciare l'interruttore, mantenere abbassata la testa della troncatrice ed attendere che la lama si arresti, prima di rimuovere il pezzo tagliato.** Avvicinare la mano alla lama ancora in rotazione per inerzia è pericoloso.
 - ▶ **Trattenere l'impugnatura saldamente, qualora si esegua un taglio incompleto o si rilasci l'interruttore prima che la testa della troncatrice sia in posizione completamente abbassata.** A causa dell'azione frenante della troncatrice, la testa della troncatrice potrebbe venire improvvisamente trascinata verso il basso, con conseguente rischio di lesioni.
 - ▶ **Non lasciare l'impugnatura quando la testa della troncatrice ha raggiunto la posizione più bassa. Riportare sempre manualmente la testa della troncatrice nella posizione più alta.** Se la testa della troncatrice si muove in modo incontrollato, sussiste il rischio di lesioni.

- ▶ **Mantenere pulita la postazione di lavoro.** Le miscele di materiali sono particolarmente pericolose. Le polveri di metalli leggeri possono incendiarsi o esplodere.
- ▶ **Non utilizzare lame smussate, incurvate, deformate oppure danneggiate. Lame per seghe non più affilate oppure deformate implicano un maggiore attrito nella fessura di taglio aumentando il pericolo di blocchi e di contraccolpi.**
- ▶ **Non utilizzare lame in acciaio rapido altolegato (acciaio HSS).** Le lame di questo tipo possono rompersi facilmente.
- ▶ **Utilizzare sempre lame con foro per il mandrino di forma e dimensioni corrette (forma quadrangolare o circolare).** L'utilizzo di lame non coincidenti con il fissaggio della sega comporterebbe un funzionamento scentrato, con conseguente perdita di controllo.
- ▶ **Non rimuovere in alcun caso residui di taglio, trucioli di legno o simili dalla zona di taglio quando l'elettrotensile è in funzione.** Innanzitutto, portare sempre il braccio dell'utensile in posizione di riposo, dopodiché spegnere l'elettrotensile.
- ▶ **Terminato il lavoro, non afferrare la lama prima che si sia raffreddata.** Durante il lavoro, la lama raggiunge temperature molto elevate.
- ▶ **In caso di danni o di utilizzo improprio della batteria, vi è rischio di fuoriuscita di vapori. La batteria può incendiarsi o esplodere.** Far entrare aria fresca nell'ambiente e contattare un medico in caso di malessere. I vapori possono irritare le vie respiratorie.
- ▶ **Non aprire la batteria.** Vi è rischio di cortocircuito.
- ▶ **Qualora si utilizzino oggetti appuntiti, come ad es. chiodi o cacciaviti, oppure se si esercita forza dall'esterno, la batteria potrebbe danneggiarsi.** Potrebbe verificarsi un cortocircuito interno e la batteria potrebbe incendiarsi, emettere fumo, esplodere o surriscaldarsi.
- ▶ **Utilizzare la batteria solo con articoli del produttore.** Soltanto in questo modo la batteria verrà protetta da pericolosi sovraccarichi.



Proteggere la batteria dal calore, ad esempio anche da irradiazione solare continua, fuoco, sporcizia, acqua ed umidità. Sussiste il pericolo di esplosioni e cortocircuito.



- ▶ **Non rendere in alcun caso illeggibili le targhette di pericolo applicate all'elettrotensile.**
- ▶ **L'elettrotensile viene fornito corredato da una targhetta laser di pericolo (vedere tabella "Simboli e relativo significato").**



Non dirigere mai il raggio laser verso persone oppure animali e non guardare il raggio laser né diretto, né riflesso. Il raggio laser potrebbe abbagliare le persone, provocare incidenti o danneggiare gli occhi.

- ▶ **Non apportare alcuna modifica al dispositivo laser.** Le possibilità di regolazione descritte nelle presenti istruzioni d'uso non comportano alcun pericolo per l'utente.
- ▶ **Non utilizzare gli occhiali per raggio laser (accessorio) come occhiali protettivi.** Gli occhiali per raggio laser rendono meglio visibile stesso, ma non proteggono dalla radiazione laser.
- ▶ **Non utilizzare gli occhiali per raggio laser (accessorio) come occhiali da sole o nel traffico stradale.** Gli occhiali per raggio laser non offrono una protezione UV completa e riducono la percezione dei colori.
- ▶ **Prudenza – Qualora vengano utilizzati dispositivi di comando o regolazione diversi da quelli qui indicati o vengano eseguite procedure diverse, sussiste la possibilità di una pericolosa esposizione alle radiazioni.**
- ▶ **Non sostituire il laser integrato con un laser di un altro tipo.** Un laser che non sia perfettamente adattato a questo elettrotensile può essere fonte di seri pericoli per le persone.
- ▶ **Attenzione! L'utilizzo dell'elettrotensile con funzione Bluetooth® può causare disturbi ad altri apparecchi ed impianti, a velivoli e ad apparecchiature medicali (ad es. pacemaker o apparecchi acustici). Non si possono altresì escludere del tutto lesioni a persone e ad animali nelle immediate vicinanze. Non utilizzare l'elettrotensile con funzione Bluetooth® in prossimità di apparecchiature medicali, stazioni di rifornimento, impianti chimici, aree a rischio di esplosione ed aree di brillamento. Non utilizzare l'elettrotensile con funzione Bluetooth® all'interno di velivoli. Evitare l'impiego prolungato nelle immediate vicinanze del corpo.**

Il marchio denominativo *Bluetooth®*, così come i simboli grafici (loghi), sono marchi di fabbrica registrati e sono proprietà di Bluetooth SIG, Inc. Qualsiasi utilizzo di tali marchi/loghi da parte di Robert Bosch Power Tools GmbH è concesso in licenza.

Simboli

I seguenti simboli possono essere molto importanti per l'utilizzo dell'elettrotensile in dotazione. È importante imprimerli bene nella mente i simboli ed il rispettivo significato. Un'interpretazione corretta dei simboli contribuisce ad utilizzare meglio ed in modo più sicuro l'elettrotensile.

Simboli e relativi significati



Prodotti laser di consumo classe 1



Non avvicinare le mani alla zona di taglio quando l'elettrotensile è in funzione. In caso di contatto con la lama, vi è rischio di lesioni.

Simboli e relativi significati



Indossare una mascherina antipolvere.



Indossare occhiali protettivi.



Indossare protezioni per l'udito. L'effetto del rumore può provocare la perdita dell'udito.



Area di pericolo! Mantenere il più distanti possibile da tale zona le mani, le dita e le braccia.

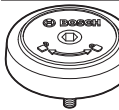


Non introdurre le dita tra le parti mobili del braccio scorrevole. Le dita possono venire schiacciate e riportare ferite gravi.



Tenere in considerazione le dimensioni della lama. Il diametro del foro deve combaciare perfettamente con l'alberino portautensile e deve essere senza gioco. Se è necessario utilizzare riduzioni, accertarsi che le dimensioni della riduzione siano adatte allo spessore del corpo lama, al diametro del foro della lama e al diametro dell'alberino portautensile. Utilizzare possibilmente le riduzioni fornite in dotazione con la lama.

Il diametro della lama deve corrispondere al dato riportato sul simbolo.



Indica il senso di rotazione del perno SDS per il fissaggio della lama (in senso antiorario) e per la sua rimozione (in senso orario).



Per il trasporto afferrare l'elettrotensile esclusivamente ai punti contrassegnati sullo stesso (profili di presa) oppure all'impugnatura per il trasporto.



Non trasportare mai l'elettrotensile afferrandolo alla impugnatura del braccio scorrevole.



In caso di angoli obliqui verticali è necessario spostare la prolunga della guida di

Simboli e relativi significati



battuta sinistra e/o destra, oppure rimuoverla completamente.



Il nuovo motore ad alte prestazioni, abbinato alla batteria ProCORE da 18V, offre una potenza paragonabile a quella dei motori degli elettrotensili a filo.



Pomello di fissaggio aperto: è possibile regolare gli angoli obliqui verticali.

Leva di blocco chiusa: viene mantenuto l'angolo obliquo verticale impostato del braccio scorrevole.



Indica le singole operazioni per la regolazione dell'angolo obliquo verticale.

1. Rilasciare la leva di blocco
2. Orientare il braccio scorrevole leggermente verso sinistra
3. Impostare il range desiderato dell'angolo obliquo verticale mediante l'apposita manopola per la regolazione



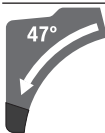
Regolare il range dell'angolo obliquo verticale mediante l'apposita manopola per la regolazione:



Inclinazione lama verso sinistra (da 45° a 0°)



Inclinazione lama verso destra (da 0° a 45°)



Range di rotazione complessivo del braccio scorrevole (da -47° a +47°)

Descrizione del prodotto e dei servizi forniti



Leggere tutte le avvertenze e disposizioni di sicurezza. La mancata osservanza delle avvertenze e disposizioni di sicurezza può causare folgorazioni, incendi e/o lesioni di grave entità.

Si prega di osservare le immagini nella prima parte delle istruzioni per l'uso.

Utilizzo conforme

L'elettrotensile è concepito per impiego stazionario, per eseguire tagli rettilinei longitudinali e trasversali nel legno. È possibile eseguire tagli obliqui orizzontali da -52° a +60° ed angoli obliqui verticali da 47° (sul lato sinistro) a 47° (sul lato destro).

L'elettrotensile è concepito per tagliare legno duro e legno tenero, nonché pannelli in masonite e pannelli in fibra.

Utilizzando lame adatte è possibile il taglio di profili di alluminio e plastica.

Dati e impostazioni relativi all'elettrotensile si potranno trasferire, con il sistema *Bluetooth*® Low Energy Module **GCY 42** attivo, tramite tecnologia radio *Bluetooth*® tra l'elettrotensile stesso ed un terminale mobile.

Questo è un prodotto laser di consumo conforme a EN 50689.

Componenti illustrati

La numerazione dei componenti raffigurati è riferita all'illustrazione dell'elettrotensile nella pagina con rappresentazione grafica.

- | | |
|---|--|
| (1) Impugnatura | (33) Tasto di sbloccaggio della batteria ^{a)} |
| (2) Dispositivo di blocco dell'interruttore di avvio/arresto | (34) Braccio scorrevole |
| (3) Interfaccia di comando | (35) Dispositivo di sicurezza per il trasporto |
| (4) Cuffia di protezione | (36) Scala per angoli obliqui (verticali) |
| (5) Cuffia di protezione oscillante | (37) Indicatore campo di angolo obliquo sinistro (da 47° a 0°) (verticale) |
| (6) Guida di battuta regolabile | (38) Pulsante di regolazione per angolo obliquo di 22,5° (verticale) |
| (7) Guida di battuta | (39) Vite di bloccaggio della guida longitudinale |
| (8) Prolunga del banco sega | (40) Guida longitudinale |
| (9) Fori di montaggio | (41) Scala per angoli obliqui (orizzontali) |
| (10) Piano d'appoggio | (42) Banco sega |
| (11) Fermaglio di bloccaggio | (43) Manopola di regolazione campo di angolo obliquo (verticale) |
| (12) Pomello di fissaggio per angolo obliquo a scelta (orizzontale) | (44) Lama |
| (13) Levetta di regolazione preliminare angolo obliquo (orizzontale) | (45) Apertura di uscita raggio laser |
| (14) Leva di serraggio per angolo obliquo a scelta (verticale) | (46) Indicatore del livello di carica della batteria (interfaccia di comando) |
| (15) Tacche per angoli obliqui standard (orizzontali) | (47) Indicatore modalità ECO (interfaccia di comando) |
| (16) Incavi di impugnatura | (48) Tasto di preselezione del numero di giri (interfaccia di comando) |
| (17) Chiave a brugola (6 mm/4 mm) | (49) Indicatore livello del numero di giri/modalità (interfaccia di comando) |
| (18) Chiave a brugola (2 mm) | (50) Simbolo smartphone (interfaccia di comando) |
| (19) Morsetto a vite | (51) Indicatore di stato elettrotensile (interfaccia di comando) |
| (20) Rotella di scorrimento | (52) Indicatore di temperatura (interfaccia di comando) |
| (21) Indicatore campo di angolo obliquo destro (da 0° a 47°) (verticale) | (53) Bloccaggio dell'alberino |
| (22) Deviatrici | (54) Vite a brugola per fissaggio della lama |
| (23) Perno SDS | (55) Flangia di serraggio |
| (24) Espulsione trucioli | (56) Flangia di serraggio interna |
| (25) Leva di bloccaggio del meccanismo di scorrimento | (57) Levetta di serraggio della prolunga per banco sega |
| (26) Adattatore di aspirazione | (58) Vite di bloccaggio della guida di battuta regolabile |
| (27) Vite di regolazione della battuta di profondità | (59) Smorzatore |
| (28) Asta di profondità | (60) Viti di regolazione smorzamento |
| (29) Targhetta di pericolo raggio laser | (61) Fori per morsetto a vite |
| (30) Calotta di protezione laser | (62) Vite ad alette |
| (31) Copertura <i>Bluetooth</i> ® Low Energy Module GCY 42 | (63) Asta filettata |
| (32) Batteria ^{a)} | (64) Indicatore di angolo obliquo (orizzontale) |
| | (65) Interruttore di avvio/arresto |
| | (66) Viti per piano d'appoggio |
| | (67) Vite di serraggio della guida longitudinale |
| | (68) Viti di regolazione per posizionamento del raggio laser (livellamento) |
| | (69) / Viti di regolazione base a 0° (angolo obliquo verticale) |
| | (70) / Viti di regolazione base a 0° (angolo obliquo verticale) |
| | (71) Viti di regolazione base a 45° (angolo obliquo verticale sinistro) |
| | (72) Vite di regolazione base a 45° (angolo obliquo verticale sinistro) |

- (73) Vite di regolazione base a 45° (angolo obliquo verticale destro)
- (74) Viti di regolazione della scala per angoli obliqui (orizzontali)
- (75) Vite dell'indicatore angolo (orizzontale)
- (76) Vite di regolazione forza di serraggio del pomello di fissaggio per angolo obliquo a scelta (verticale)
- a) **L'accessorio illustrato oppure descritto non è compreso nel volume di fornitura standard. L'accessorio completo è contenuto nel nostro programma accessori.**

Dati tecnici

Troncatrice radiale a batteria		GCM 18V-305 GDC	
Codice prodotto		3 601 M43 0..	
Tensione nominale	V=	18	
Numero di giri a vuoto ^{A)}	giri/min	3000–4000	
Numero di giri a vuoto in modalità ECO ^{A)}	giri/min	2550	
Tipo di laser	nm	650	
	mW	< 0,39	
Classe laser		1	
Peso secondo EPTA-Procedure 01:2014 ^{B)}	kg	26,9–27,8	
Temperatura ambiente consigliata in fase di ricarica	°C	0 ... +35	
Temperatura ambiente consentita durante il funzionamento ^{C)} e per lo stoccaggio	°C	–20 ... +50	
Batterie consigliate		GBA 18V... ProCORE18V...	
Caricabatteria consigliati		GAL 18... GAX 18... GAL 36...	
Trasferimento dati			
Bluetooth®		Bluetooth® 4.2 (Low Energy) ^{D)}	
Distanza del segnale	s	8	
Raggio d'azione max. del segnale ^{E)}	m	30	
Dimensioni delle lame idonee			
Diametro lama	mm	305	
Spessore del corpo lama	mm	1,6–2,6	
Larghezza di taglio max.	mm	3,2	

Troncatrice radiale a batteria GCM 18V-305 GDC

Diametro foro mm 30

- A) Misurazione a 20–25 °C con batteria **ProCORE18V 8.0Ah**.
- B) in funzione della batteria utilizzata
- C) prestazioni ridotte in caso di temperature < 0 °C
- D) I dispositivi mobili dovranno essere compatibili con dispositivi Bluetooth® Low Energy (versione 4.2) e dovranno supportare il Generic Access Profile (GAP).
- E) In base alle condizioni esterne, incluso il tipo di ricevitore utilizzato, il raggio d'azione può variare notevolmente. All'interno di ambienti chiusi e in presenza di barriere metalliche (ad es. pareti, scaffali, valigette ecc.), il raggio d'azione del Bluetooth® può risultare molto inferiore.

Dimensioni ammesse del pezzo in lavorazione (max./min.): (vedi «Dimensioni ammesse del pezzo in lavorazione», Pagina 118)

I valori possono variare a seconda del prodotto ed essere soggetti a condizioni di impiego e ambientali. Per maggiori informazioni, consultare il sito www.bosch-professional.com/wac.

Informazioni sulla rumorosità

Valori di emissione acustica rilevati conformemente a **EN IEC 62841-3-9**.

Il livello di rumorosità ponderato A dell'elettrooutensile è tipicamente di: Livello di pressione acustica **93 dB(A)**; Livello di potenza sonora **106 dB(A)**. Grado d'incertezza **K = 3 dB**.

Indossare protezioni per l'udito!

Il livello di emissione acustica indicato nelle presenti istruzioni è stato rilevato in conformità ad una procedura di misurazione standardizzata e può essere utilizzato per eseguire un confronto tra gli elettrooutensili. La stessa procedura è idonea anche per una valutazione temporanea dell'emissione acustica.

Il livello di emissione acustica indicato è riferito agli impieghi principali dell'elettrooutensile. Qualora l'elettrooutensile venisse utilizzato tuttavia per altre applicazioni, con accessori differenti oppure con manutenzione insufficiente, il livello di emissione acustica potrebbe variare. Ciò potrebbe aumentare sensibilmente l'emissione acustica per l'intero periodo di funzionamento.

Per una valutazione precisa dell'emissione acustica bisognerebbe considerare anche i tempi in cui l'utensile è spento oppure è acceso ma non viene effettivamente utilizzato. Ciò potrebbe ridurre sensibilmente l'emissione acustica per l'intero periodo di funzionamento.

Montaggio

- **Prima di qualsiasi intervento sull'elettrooutensile (ad es. interventi di manutenzione, sostituzione dell'accessorio ecc.), prelevare la batteria, anche nel caso in cui occorra trasportarlo o conservarlo.** In caso di azionamento accidentale dell'interruttore di avvio/arresto sussiste pericolo di lesioni.

Volume di fornitura



Fare riferimento anche alla raffigurazione della fornitura all'inizio delle istruzioni per l'uso.

Prima di mettere in funzione l'elettrotrattente per la prima volta, accertarsi che siano effettivamente presenti tutte le parti riportate di seguito:

- Troncatura radiale con lama (44) montata
- Pomello di fissaggio (12)
- Chiave a brugola (17)
- Chiave a brugola (18)
- Morsetto a vite (19)
- Perno SDS (23)
- Sacchetto raccogli-polvere

Avvertenza: Verificare che l'elettrotrattente non presenti danni.

Prima di ogni utilizzo dell'elettrotrattente, esaminare accuratamente i dispositivi di protezione o eventuali parti lievemente danneggiate, per accertarsi che funzionino correttamente. Verificare che le parti mobili funzionino perfettamente e che non si blocchino ed accertarsi che non vi siano componenti danneggiati. Tutte le parti devono essere montate correttamente e secondo tutte le condizioni previste, per garantire un perfetto funzionamento.

In caso di dispositivi di protezione e parti danneggiati si deve provvedere a far eseguire una riparazione oppure una sostituzione degli stessi rivolgendosi ad un'officina specializzata munita di debita autorizzazione.

Utensili necessari non compresi nel volume di fornitura:

- Cacciavite a croce
- Chiave fissa (dimensione: 8 mm)
- Chiave ad anello, chiave fissa o chiave tubolare (dimensioni: 10 mm e 17 mm)

Attivare il Bluetooth® Low Energy Module GCY 42

Per informazioni relative al modulo Bluetooth® Low Energy GCY 42 leggere le relative istruzioni per l'uso.

Attivazione della pila a bottone

- Rimuovere la copertura Bluetooth® Low Energy Module GCY 42 (31).
- Rimuovere l'isolamento fra la pila a bottone e il Bluetooth® Low Energy Module GCY 42.
- Chiudere la copertura (31) per evitare che penetrino impurità.
- ▶ **Rimuovere la copertura del Bluetooth® Low Energy Module GCY 42 sull'elettrotrattente, ad es. mediante un cacciavite o una grossa moneta.** L'utilizzo di oggetti non idonei può comportare danni per l'elettronica o la copertura.

Ricarica della batteria

- ▶ **Utilizzare esclusivamente i caricabatterie indicati nei dati tecnici.** Soltanto questi caricabatterie sono adatti alle batterie al litio utilizzate nell'elettrotrattente.

Avvertenza: La batteria viene fornita solo parzialmente carica. Per garantire l'intera potenza della batteria, prima dell'impiego iniziale, ricaricare completamente la batteria nell'apposito caricabatteria.

La batteria al litio può essere ricaricata in qualsiasi momento senza ridurne la durata. Un'interruzione dell'operazione di ricarica non danneggia la batteria.

La batteria al litio è protetta contro lo scaricamento completo dal sistema «Electronic Cell Protection (ECP)». In caso di batteria scarica l'elettrotrattente si spegne attraverso un interruttore automatico: l'accessorio non si muove più.

- ▶ **Dopo lo spegnimento automatico dell'elettrotrattente, non premere ulteriormente l'interruttore di avvio/arresto.** La batteria potrebbe subire danni.

Si prega di attenersi alle indicazioni relative allo smaltimento.


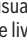
Rimozione della batteria

La batteria (32) è dotata di due livelli di bloccaggio, preposti ad impedire che la batteria stessa cada all'esterno, qualora il tasto di sbloccaggio batteria (33) venga premuto inavvertitamente. Sino a quando la batteria è inserita nell'elettrotrattente, essa viene mantenuta in posizione da un'apposita molla. Per rimuovere la batteria (32) premere il tasto di sbloccaggio (33) ed estrarre la batteria dall'elettrotrattente.

Durante tale operazione, non esercitare forza.

Indicatore del livello di carica della batteria

I LED verdi dell'apposito indicatore indicano il livello di carica della batteria. Per ragioni di sicurezza, il livello di carica si può verificare esclusivamente ad elettrotrattente fermo.

Per visualizzare il livello di carica, premere il tasto dell'indicatore livello di carica della batteria  o . Ciò sarà possibile anche a batteria rimossa.

Se premuto il tasto dell'indicatore livello di carica della batteria non si illumina alcun LED, ciò significa che la batteria è difettosa e che deve essere sostituita.

Avvertenza: Il livello di carica della batteria verrà visualizzato anche sull'interfaccia di comando (3).

Tipo di batteria GBA 18V...



LED	Autonomia
Luce fissa, 3 LED verdi	60-100 %
Luce fissa, 2 LED verdi	30-60 %
Luce fissa, 1 LED verde	5-30 %
Luce lampeggiante, 1 LED verde	0-5 %

Tipo di batteria ProCORE18V...



LED	Autonomia
Luce fissa, 5 LED verde	80-100 %
Luce fissa, 4 LED verde	60-80 %
Luce fissa, 3 LED verdi	40-60 %

LED	Autonomia
Luce fissa, 2 LED verdi	20–40 %
Luce fissa, 1 LED verde	5–20 %
Luce lampeggiante, 1 LED verde	0–5 %

Montaggio dei componenti singoli

- Togliere con cautela dal loro imballaggio tutti i particolari forniti in dotazione.
- Rimuovere dall'elettrotroutensile e dagli accessori forniti in dotazione tutto il materiale di imballaggio.

Montare il pomello di fissaggio (vedere figura a)

- Avvitare il pomello di fissaggio (12) nel foro corrispondente al di sopra della leva (13).
- **Stringere sempre bene il pomello di fissaggio (12) prima di eseguire l'operazione di taglio.** In caso contrario la lama può prendere angolature involontarie nel pezzo in lavorazione.

Montaggio stazionario oppure flessibile

- **Per poter garantire una maneggevolezza sicura, prima dell'utilizzo, l'elettrotroutensile deve essere montato su una superficie di lavoro piana e resistente (ad es. banco di lavoro).**

Montaggio su una superficie di lavoro (vedere Fig. b1)

- Utilizzando un raccordo a vite idoneo, fissare l'elettrotroutensile sulla superficie di lavoro. Utilizzare gli appositi fori (9).

oppure

- Serrare saldamente i piedini dell'elettrotroutensile sulla superficie di lavoro, utilizzando morsetti a vite comunemente disponibili in commercio.

Montaggio su un banco da lavoro Bosch (vedere Fig. b2)

(GTA 2500 W, GTA 2500 Compact, GTA 2600, GTA 3800)

I banchi portatroncatrice GTA della Bosch offrono all'elettrotroutensile un bloccaggio su ogni fondo grazie ai piedini regolabili in altezza. I supporti per il pezzo in lavorazione dei banchi portatroncatrice hanno la funzione di supportare pezzi in lavorazione lunghi.

- **Leggere tutte le avvertenze di pericolo e tutte le istruzioni accluse al banco portatroncatrice.** In caso di mancato rispetto delle avvertenze di pericolo e delle istruzioni operative si potrà creare il pericolo di scosse elettriche, incendi e/o lesioni gravi.
- **Prima di applicarvi l'elettrotroutensile, installare correttamente il banco portatroncatrice.** Un montaggio corretto è indispensabile per impedire il rischio di crollo.
- Montare l'elettrotroutensile sul banco portatroncatrice in posizione di trasporto.

Aspirazione polvere/aspirazione trucioli

Polveri e materiali come vernici contenenti piombo, alcuni tipi di legname, minerali e metalli possono essere dannosi per

la salute. Il contatto oppure l'inalazione delle polveri possono causare reazioni allergiche e/o malattie delle vie respiratorie dell'operatore oppure delle persone che si trovano nelle vicinanze.

Determinate polveri come polvere da legname di faggio o di quercia sono considerate cancerogene, in modo particolare insieme ad additivi per il trattamento del legname (cromato, protezione per legno). Materiale contenente amianto deve essere lavorato esclusivamente da personale specializzato.

- Utilizzare possibilmente un'aspirazione polvere adatta per il materiale.
- Provvedere ad una buona aerazione del posto di lavoro.
- Si consiglia di portare una mascherina protettiva con classe di filtraggio P2.

Osservare le norme in vigore nel vostro Paese per i materiali da lavorare.

► Evitare accumuli di polvere nella postazione di lavoro.

Le polveri si possono incendiare facilmente.

L'aspirazione polvere/aspirazione trucioli può venire bloccata da polvere, trucioli oppure da pezzetti rotti del pezzo in lavorazione.

- Spegnerne l'elettrotroutensile ed estrarre la batteria.
- Attendere che la lama si sia completamente arrestata.
- Individuare la causa del bloccaggio ed eliminarla.

Sistema di aspirazione esterno

Per aspirare, è possibile collegare all'adattatore di aspirazione (26) anche un tubo flessibile per aspiratore (Ø 35 mm).

- Collegare il tubo flessibile per aspiratore con l'adattatore di aspirazione (26).

L'aspirapolvere deve essere adatto per il materiale da lavorare.

Utilizzare un aspiratore speciale, qualora occorra aspirare polveri particolarmente nocive per la salute, cancerogene o asciutte.

Pulizia dell'adattatore per l'aspirazione

Per garantire un'aspirazione ottimale della polvere, l'adattatore di aspirazione (26) deve essere pulito regolarmente.

- Rimuovere l'adattatore per l'aspirazione (26), ruotandolo, dall'espulsione trucioli (24).
- Rimuovere frammenti dei pezzi in lavorazione e trucioli.
- Ruotandolo premere nuovamente l'adattatore per l'aspirazione sull'espulsione dei trucioli fino a quando lo stesso scatta in posizione sull'anello di fissaggio dell'espulsione dei trucioli.

Sostituzione della lama

- **Prima di qualsiasi intervento sull'elettrotroutensile (ad es. interventi di manutenzione, sostituzione dell'accessorio ecc.), prelevare la batteria, anche nel caso in cui occorra trasportarlo o conservarlo.** In caso di azionamento accidentale dell'interruttore di avvio/arresto sussiste pericolo di lesioni.

- **Durante il montaggio della lama, indossare guanti protettivi.** In caso di contatto con la lama, vi è pericolo di lesioni.

Utilizzare esclusivamente lame la cui velocità massima ammessa sia maggiore di quella del funzionamento a vuoto dell'elettrotensile in dotazione.

Utilizzare esclusivamente lame che corrispondono ai dati caratteristici indicati nelle presenti istruzioni d'uso, omologate secondo la norma EN 847-1 e munite della rispettivo contrassegno.

Utilizzare esclusivamente lame consigliate dal produttore del presente elettrotensile e che siano adatte per il materiale che si desidera lavorare. Ciò impedirà che i denti della lama si surriscaldino durante il taglio.

Montaggio con vite a brugola (vedere Fig. c1-c4)

Smontaggio della lama

- Portare l'elettrotensile in posizione di lavoro.
- Ruotare la cuffia di protezione oscillante (5) all'indietro e mantenerla in tale posizione.
- Ruotare la vite a brugola (54) mediante la chiave a brugola (4 mm) (17), premendo contemporaneamente il bloccaggio dell'alberino (53) sino a farlo scattare in posizione.
- Mantenere premuto il bloccaggio dell'alberino (53) e svitare la vite a brugola (54) in senso orario (filettatura sinistrorsa!).
- Prelevare la flangia di serraggio (55).
- Rimuovere la lama (44).
- Condurre lentamente di nuovo verso il basso la cuffia di protezione oscillante.

Montaggio della lama

- ▶ **Durante il montaggio accertarsi che la direzione di taglio della dentatura (direzione della freccia sulla lama) corrisponda alla direzione della freccia sulla cuffia di protezione.**

Se necessario, prima del montaggio, pulire tutte le parti da montare.

- Ruotare la cuffia di protezione oscillante (5) all'indietro e mantenerla in tale posizione.
- Applicare la nuova lama sulla flangia di serraggio interna (56).
- Applicare la flangia di serraggio (55) e la vite a brugola (54). Spingere il bloccaggio dell'alberino (53) sino a farlo scattare in posizione e serrare la vite a brugola ruotandola in senso antiorario.
- Condurre di nuovo lentamente verso il basso la cuffia di protezione oscillante.

Montaggio con perno SDS (vedere Fig. d)

- ▶ **In caso di tagli smussati verticali e di utilizzo del perno SDS (23), prima di tagliare è necessario regolare la battuta di profondità (28) in modo tale da garantire che il perno SDS non possa mai toccare la superficie del pezzo in lavorazione.** In questo modo si impedisce il danneggiamento del perno SDS e/o del pezzo in lavorazione.

Smontaggio della lama

- Portare l'elettrotensile in posizione di lavoro.
- Ruotare la cuffia di protezione oscillante (5) all'indietro e mantenerla in tale posizione.

- Ruotare il perno SDS (23), premendo contemporaneamente il bloccaggio dell'alberino (53) sino a farlo scattare in posizione.
- Mantenere premuto il bloccaggio dell'alberino (53) e svitare il perno SDS (23) in senso orario (filettatura sinistrorsa!).
- Prelevare la flangia di serraggio (55) ab.
- Rimuovere la lama (44).
- Condurre lentamente di nuovo verso il basso la cuffia di protezione oscillante.

Montaggio della lama

- ▶ **Durante il montaggio accertarsi che la direzione di taglio della dentatura (direzione della freccia sulla lama) corrisponda alla direzione della freccia sulla cuffia di protezione.**

Se necessario, prima del montaggio, pulire tutte le parti da montare.

- Ruotare la cuffia di protezione oscillante (5) all'indietro e mantenerla in tale posizione.
- Applicare la nuova lama sulla flangia di serraggio interna (56).
- Applicare la flangia di serraggio (55) ed il perno SDS (23). Premere il bloccaggio dell'alberino (53) sino a farlo scattare in posizione e serrare il perno SDS in senso orario.
- Condurre lentamente di nuovo verso il basso la cuffia di protezione oscillante.

Utilizzo

- ▶ **Prima di qualsiasi intervento sull'elettrotensile (ad es. interventi di manutenzione, sostituzione dell'accessorio ecc.), prelevare la batteria, anche nel caso in cui occorra trasportarlo o conservarlo.** In caso di azionamento accidentale dell'interruttore di avvio/arresto sussiste pericolo di lesioni.

Dispositivo di sicurezza per il trasporto (vedere Fig. A)

Il dispositivo di sicurezza per il trasporto (35) rende più pratico trasportare l'elettrotensile verso i vari punti d'impiego.

Sblocco dell'elettrotensile (posizione di lavoro)

- Spingere leggermente verso il basso il braccio scorrevole (34), agendo sull'impugnatura (1), per ridurre il carico sul dispositivo di sicurezza per il trasporto (35).
- Estrarre completamente verso l'esterno il dispositivo di sicurezza per il trasporto (35).
- Guidare lentamente il braccio scorrevole (34) verso l'alto.

Bloccaggio dell'elettrotensile (posizione di trasporto)

- Spingere il braccio scorrevole (34) completamente indietro e fissarlo in questa posizione.
- Condurre verso il basso il braccio scorrevole sino a quando il dispositivo di sicurezza per il trasporto (35) si possa spingere completamente verso l'interno.

Ulteriori avvertenze: (vedi «Trasporto (vedere Fig. Z)», Pagine 120)

Bloccaggio del braccio scorrevole

Il meccanismo di scorrimento del braccio scorrevole (34) può essere bloccato con l'ausilio della leva di bloccaggio (25). Effettuando questa operazione sono possibili due posizioni del braccio scorrevole:

- Braccio scorrevole spinto completamente indietro (per troncatura)
- Braccio scorrevole spinto completamente avanti (per una posizione di trasporto compatta)

Sbloccare il braccio scorrevole (vedere figura B1)

In seguito allo sbloccaggio del braccio scorrevole (34) il meccanismo di scorrimento risulta completamente utilizzabile.

- Spingere verso il basso la leva di bloccaggio (25) fino a battuta.
- Il cuneo di serraggio della leva di bloccaggio libera entrambi gli snodi del braccio scorrevole.

Bloccare il braccio scorrevole (vedere figura B2)

Bloccare il braccio scorrevole (vedere figura):

- Spingere indietro il braccio scorrevole (34) fino a battuta.
- Entrambi gli snodi superiori del braccio scorrevole sono ora in posizione diritta e chiusi.

- Tirare verso l'alto la leva di bloccaggio (25), fino a quando il cuneo di serraggio non è posizionato tra entrambi gli snodi inferiori del braccio scorrevole..

- In questo modo il braccio scorrevole (34) spinto completamente indietro è bloccato.

Braccio scorrevole tirato completamente avanti:

- Tirare avanti il braccio scorrevole (34) fino a battuta.

- Il meccanismo di scorrimento è ora completamente estratto.

- Tirare verso l'alto la leva di bloccaggio (25), fino a quando il cuneo di serraggio non è posizionato tra entrambi gli snodi inferiori del braccio scorrevole..

- In questo modo il braccio scorrevole (34), tirato completamente avanti è bloccato.

Pianificazione operativa

Prolunga del banco sega (vedere Fig. C)

Pezzi in lavorazione lunghi devono essere supportati all'estremità libera.

Il banco sega può essere esteso verso sinistra e verso destra, mediante apposite prolunghie (8).

- Ribaltare la levetta di serraggio (57) verso l'interno.
- Estrarre la prolunga per banco sega (8) verso l'esterno, sino alla lunghezza desiderata (max 250 mm).
- Per fissare la prolunga per banco sega, spingere nuovamente verso il basso la levetta di serraggio (57).

Spostamento della guida di battuta (vedere Figg. D-E)

In caso di tagli obliqui orizzontali e/o verticali sarà necessario, in base alla direzione di taglio, estrarre verso l'esterno la guida di battuta regolabile sinistra o destra (6), oppure rimuoverla completamente.

Angolo obliquo verticale	Angolo obliquo orizzontale	
0°-47° (lato sinistro)	≤ 44° (lato destro/lato sinistro)	- Allentare la vite di bloccaggio (58). - Estrarre completamente verso l'esterno la guida di battuta regolabile sinistra (6).
0°-47° (lato sinistro)	≥ 45° (lato destro/lato sinistro)	- Allentare la vite di bloccaggio (58). - Estrarre completamente verso l'esterno la guida di battuta regolabile sinistra (6). - Rimuovere la guida di battuta regolabile, sollevandola. - Rimuovere la vite di bloccaggio (58).
0°-47° (lato destro)	≤ 44° (lato destro/lato sinistro)	- Allentare la vite di bloccaggio (58). - Estrarre completamente verso l'esterno la guida di battuta regolabile destra (6). - Rimuovere la guida di battuta regolabile, sollevandola.
0°-47° (lato destro)	≥ 45° (lato destro/lato sinistro)	

Regolazione dello smorzamento del braccio scorrevole (vedere Fig. F)

Il meccanismo di scorrimento del braccio scorrevole (34) è preimpostato dalla fabbrica ed al momento della fornitura dell'elettrotensile non è smorzato.

È possibile regolare individualmente lo smorzamento del meccanismo di scorrimento mediante lo smorzatore (59):

duro – movimenti di lavoro controllati;
morbido – tagli veloci.

- Allentare le due viti di regolazione (60) con la chiave a brugola (4 mm) (17) per uno smorzamento **più morbido**
- oppure
- serrare entrambe le viti di regolazione (60) più a fondo per uno smorzamento **più duro**.

Fissaggio del pezzo in lavorazione (vedere Fig. G)

Per poter garantire un'ottimale sicurezza sul posto di lavoro, il pezzo in lavorazione deve sempre essere bloccato in posizione.

Non lavorare mai pezzi troppo piccoli per poter essere bloccati correttamente in posizione.

- Premere saldamente il pezzo in lavorazione contro le guide di battuta (7) e (6).
- Innestare il morsetto a vite in dotazione (19) in uno degli appositi fori (61).
- Allentare la vite ad alette (61) ed adattare il morsetto a vite al pezzo in lavorazione. Stringere di nuovo bene la vite ad alette.
- Serrare saldamente l'asta filettata (63), per fissare il pezzo in lavorazione.

Allentamento del pezzo in lavorazione

- Per allentare il morsetto a vite, ruotare l'asta filettata (63) in senso antiorario.

Regolazione della posizione orizzontale dell'angolo obliquo**Regolazione degli angoli obliqui orizzontali standard (vedere Fig. H)**

Per regolare in modo rapido e preciso angoli di inclinazione orizzontali frequentemente utilizzati, sul banco sega sono presenti apposite tacche (15):

a sinistra	a destra
0°	
45°; 31,6°; 22,5°; 15°	15°; 22,5°; 31,6°; 45°; 60°

- Allentare il pomello di fissaggio (12), qualora sia serrato.
- Estrarre la levetta (13) e ruotare il banco sega (42) verso sinistra o verso destra, sino alla tacca desiderata.
- Rilasciare la levetta. La levetta dovrà innestare nella tacca in modo percettibile.
- Serrare nuovamente il pomello di fissaggio (12).

Regolazione di un angolo obliquo orizzontale a scelta (vedere Fig. I)

L'angolo obliquo orizzontale si può regolare su un campo da 52° (sul lato sinistro) sino a 60° (sul lato destro).

- Allentare il pomello di fissaggio (12), qualora sia serrato.
- Estrarre la levetta (13) e, contemporaneamente, spingere il fermaglio di bloccaggio (11), sino a farlo innestare nell'apposita scanalatura. In tale modo, il banco sega si potrà spostare liberamente.
- Ruotare il banco sega (42) verso sinistra o verso destra, agendo sul pomello di fissaggio, sino a quando l'apposito indicatore (64) indichi l'angolo obliquo orizzontale desiderato.
- Serrare nuovamente il pomello di fissaggio (12).
- Per allentare nuovamente la levetta (13) (per regolare angoli obliqui orizzontali standard), estrarre la levetta verso l'alto. Il fermaglio di bloccaggio (11) scatterà nuovamente nella

posizione originaria e la levetta (13) potrà nuovamente innestare nelle tacche (15).

Regolazione della posizione verticale dell'angolo obliquo

L'angolo obliquo verticale si può regolare su un campo da 47° (sul lato sinistro) sino a 47° (sul lato destro).

Per regolare in modo rapido e preciso angoli obliqui orizzontali frequentemente utilizzati, sono presenti apposite battute per gli angoli a 0°, 22,5° e 45° e 47°.

Regolazione del range dell'angolo obliquo verticale sinistro (da 45° a 0°)

L

- Estrarre completamente verso l'esterno la guida di battuta sinistra regolabile (6).
- Allentare la levetta di blocco (14).
- Ruotare il braccio scorrevole (34) agendo sull'impugnatura (1) verso sinistra, finché l'indicatore angolare (37) non indica l'angolo obliquo verticale desiderato.
- Tenere il braccio scorrevole (34) in questa posizione e serrare di nuovo saldamente la leva di bloccaggio (14). La forza di serraggio della leva di blocco deve poter mantenere con sicurezza la posizione del braccio scorrevole in qualunque angolo obliquo verticale desiderato.

Regolare il range dell'angolo obliquo verticale destro (da 0° a 45°) (vedere Fig. J)

45°R

- Estrarre completamente verso l'esterno la guida di battuta destra regolabile (6).
- Allentare la levetta di blocco (14).
- Spostare il braccio scorrevole (34) agendo sull'impugnatura (1) dalla posizione 0° leggermente verso sinistra e ruotare la manopola (43) finché non viene visualizzato il range dell'angolo obliquo verticale desiderato.
- Ruotare il braccio scorrevole (34) agendo sull'impugnatura (1) verso destra, finché l'indicatore angolare (21) non indica l'angolo obliquo desiderato.
- Tenere il braccio scorrevole (34) in questa posizione e serrare di nuovo saldamente la leva di bloccaggio (14). La forza di serraggio della leva di blocco deve poter mantenere con sicurezza la posizione del braccio scorrevole in qualunque angolo obliquo verticale desiderato.

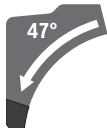
Regolazione dell'angolo obliquo verticale standard a 0°

Affinché l'angolo obliquo verticale standard a 0° possa essere regolato facilmente, la manopola (43) si innesta in posizione nel range dell'angolo obliquo verticale sinistro..

L

- Orientare il braccio scorrevole (34) da destra fino alla posizione 0°.

Regolazione del range dell'angolo obliquo verticale completo (da -47° a +47°)



- Tirare le due guide di battuta regolabili (6) completamente verso l'esterno.
- Allentare la levetta di blocco (14).
- Spostare il braccio scorrevole (34) agendo sull'impugnatura (1) dalla posizione 0° leggermente verso sinistra e ruotare la manopola (43) finché non viene visualizzato il range dell'angolo obliquo verticale desiderato.
- Ruotare il braccio scorrevole (34) agendo sull'impugnatura (1) verso sinistra o verso destra, finché l'indicatore angolare (37) o (21) non indica l'angolo obliquo verticale desiderato.
- Tenere il braccio scorrevole (34) in questa posizione e serrare di nuovo saldamente la leva di bloccaggio (14). La forza di serraggio della leva di blocco deve poter mantenere con sicurezza la posizione del braccio scorrevole in qualunque angolo obliquo verticale desiderato.

Regolare l'angolo obliquo verticale standard a 22,5° (vedere figura K)

Tirare la manopola (38) completamente verso l'esterno e ruotarla di 90°. Ruotare quindi il braccio scorrevole (34) agendo sull'impugnatura (1), finché il braccio stesso non si innesta in posizione con uno scatto udibile.

Messa in funzione

Inserimento della batteria

- **Utilizzare esclusivamente batterie al litio originali Bosch, con la tensione indicata sulla targhetta dell'elettrotensile.** L'impiego di altri tipi di batterie può comportare rischio di lesioni e d'incendio.

Indicatori di stato

Indicatore livello di carica della batteria (interfaccia di comando) (46)	Significato/Causa	Soluzione
Verde (da 2 a 5 tratti)	Batteria carica	–
Giallo (1 tratto)	Batteria quasi scarica	Sostituire o ricaricare la batteria a breve
Rosso (1 tratto)	Batteria scarica	Sostituire o ricaricare la batteria

Indicatore di temperatura (52)	Significato/Causa	Soluzione
Giallo	È stata raggiunta una temperatura critica (motore, parte elettronica, batteria)	Far funzionare l'elettrotensile a vuoto e lasciarlo raffreddare
Rosso	L'elettrotensile è surriscaldato e si spegne	Lasciar raffreddare l'elettrotensile

- Una volta ricaricata la batteria (32), spingerla nel vano batteria dell'elettrotensile, sino a bloccarla in modo sicuro.

Accensione (vedere Fig. L)

- Per **accendere** l'elettrotensile spingere **dapprima** il dispositivo di blocco (2) verso il centro, **quindi** premere l'interruttore di avvio/arresto (65) e tenerlo premuto.

Avvertenza: Per ragioni di sicurezza, l'interruttore di avvio/arresto (65) non può essere bloccato, dovendo invece restare costantemente premuto durante il funzionamento.

Spegnimento

- Per **spegnere**, rilasciare l'interruttore di avvio/arresto (65).

Modalità ECO

Utilizzando l'elettrotensile in modalità a risparmio energetico ECO, l'autonomia della batteria si potrà estendere fino al 20%.

A modalità ECO attiva, nell'indicatore livello del numero di giri/modalità (49) verrà visualizzata la lettera **E**. Inoltre, si accenderà l'indicatore di modalità ECO (47).

Interfaccia di comando

L'interfaccia di comando (3) viene utilizzata per la preselezione del numero di giri e per indicare lo stato dell'elettrotensile.

Preselezione del numero di giri

Sono preimpostati una modalità Eco e 3 livelli di numeri di giri.

L'apposito tasto (48) consente di preselezionare il numero di giri dell'utensile anche durante il funzionamento.

Livello del numero di giri	Numero di giri [min ⁻¹]
Eco	2550
1	3000
2	3500
3	4000

Indicatore di stato elettrotensile (51)	Significato/Causa	Soluzione
Verde	Stato OK	–
Giallo	È stata raggiunta una temperatura critica, oppure la batteria è quasi scarica	Far funzionare l'elettrotensile a vuoto e lasciarlo raffreddare, oppure sostituire o ricaricare la batteria a breve
Rosso	L'elettrotensile è surriscaldato, oppure la batteria è scarica	Lasciar raffreddare l'elettrotensile, oppure sostituire/ricaricare la batteria
Lampeggiante con luce rossa	Si è attivata la protezione contro il riavvio accidentale	Spegnere e riaccendere l'elettrotensile; all'occorrenza, rimuovere la batteria e reinserirla.

Funzioni Connectivity

In combinazione con il *Bluetooth®* Low Energy Module **GCY 42**, per l'elettrotensile sono disponibili le seguenti funzioni Connectivity:

- Registrazione e personalizzazione
- Controllo stato ed emissione di messaggi di avviso
- Informazioni ed impostazioni generali
- Gestione
- Impostazione dei livelli del numero di giri

Per informazioni relative al modulo *Bluetooth®* Low Energy **GCY 42** leggere le relative istruzioni per l'uso.

Quando è collegato un dispositivo mobile, tramite tecnologia wireless *Bluetooth®* possono essere disponibili sul dispositivo ulteriori informazioni a seconda dell'indicatore di **stato dell'elettrotensile**.

Indicazioni operative

Indicazioni generali per l'operazione di taglio

- ▶ **Prima di eseguire il taglio, serrare sempre saldamente il pomello di fissaggio (12) e la levetta di serraggio (14)**. In caso contrario la lama può prendere angolature involontarie nel pezzo in lavorazione.
- ▶ **Prima di eseguire il taglio, serrare sempre saldamente il pomello di fissaggio (12) e la levetta di serraggio**. In caso contrario la lama può prendere angolature involontarie nel pezzo in lavorazione.
- ▶ **Prima di ogni operazione di taglio ci si deve accertare che in nessuna occasione la lama potrà arrivare a toccare né la guida di battuta, né i morsetti a vite e neppure altre parti dell'utensile. Rimuovere battute ausiliarie eventualmente montate oppure adattare in modo conforme.**
- ▶ **L'elettrotensile con *Bluetooth®* Low Energy Module GCY 42 inserito è dotato di interfaccia wireless. Andranno considerate eventuali limitazioni di funzionamento, ad es. all'interno di velivoli, oppure negli ospedali.**
- ▶ **In ambienti in cui non è consentito utilizzare la tecnologia wireless *Bluetooth®*, il *Bluetooth®* Low Energy Module GCY 42 e la pila a bottone dovranno essere rimossi.**

Pezzi in lavorazione lunghi e pesanti devono essere supportati oppure appoggiati all'estremità libera.

Non lavorare in alcun caso pezzi in lavorazione deformati. Il pezzo in lavorazione deve avere sempre un bordo diritto che permetta di poggiarvi la guida di battuta.

Tagliare solo i materiali ammessi riportati nella sezione Uso conforme alle norme.

Proteggere la lama da qualsiasi tipo di urti. Non sottoporre in alcun caso la lama a pressione laterale.

Accertarsi che la cuffia di protezione oscillante funzioni correttamente e che si possa muovere liberamente. Conducendo il braccio dell'utensile verso il basso, la cuffia di protezione oscillante dovrà aprirsi. Conducendo il braccio dell'utensile verso l'alto, la cuffia di protezione oscillante dovrà richiudersi sopra la lama e bloccarsi nella posizione più in alto del braccio dell'utensile.

Marcatura della linea di taglio (vedere fig. M)

Due raggi laser indicano la linea di taglio della lama. In tale modo, è possibile posizionare esattamente il pezzo in lavorazione per eseguire il taglio, senza aprire la cuffia di protezione oscillante.

- Attivare a tal scopo i raggi laser premendo brevemente l'interruttore di avvio/arresto **(65)**, senza premere il dispositivo di blocco **(2)**.
- Allineare la Vostra marcatura sul pezzo in lavorazione tra le due linee laser.

Avvertenza: Prima di eseguire il taglio, verificare se la linea di taglio sia ancora correttamente indicata (vedi «Regolazione del raggio laser», Pagina 119). I raggi laser possono spostarsi ad es. a causa delle vibrazioni in caso di impiego intenso.

Posizione dell'operatore (vedere Fig. N)

- ▶ **Non posizionarsi in linea con la lama di fronte all'elettrotensile, ma sempre di lato rispetto alla lama.** In questo modo il corpo è protetto da un possibile contraccolpo.
- Non avvicinare in alcun caso le mani, le dita o le braccia alla lama in rotazione.
- Non incrociare le mani davanti al braccio dell'utensile.

Sostituzione dei piani d'appoggio (vedere fig. O)

I piani d'appoggio **(10)** possono logorarsi dopo un lungo periodo d'impiego dell'elettrotensile.

- Sostituire i piani d'appoggio eventualmente difettosi.
- Portare l'elettrotensile in posizione di lavoro.
- Svitare le viti (66) con una chiave a brugola (18) ed estrarre i vecchi piani d'appoggio.
- Applicare il nuovo piano d'appoggio destro.
- Avvitare il piano d'appoggio, mediante le apposite viti (66), il più a destra possibile, in modo che, sull'intera lunghezza del movimento di trazione, la lama non entri in contatto con il piano d'appoggio.
- Ripetere le fasi operative in modo analogo per il nuovo piano d'appoggio sinistro.

Dimensioni ammesse del pezzo in lavorazione

Angolo obliquo orizzontale	Angolo obliquo verticale	Altezza x larghezza [mm]
0°	0°	104 x 341 45 x 400 ^{A)} 120 x 200 ^{B)} 180 x 40
45° (lato sinistro)	0°	104 x 240 180 x 20
0°	45° (lato sinistro)	60 x 341
0°	45° (lato destro)	40 x 341
45°	45° (lato sinistro)	60 x 240
45°	45° (lato destro)	40 x 240

A) con guida distanziale orizzontale (altezza x larghezza: 60 mm x 400 mm)

B) con guida distanziale verticale (altezza x larghezza: 72 mm x 50 mm)

Dimensioni minime dei pezzi in lavorazione (= tutti i pezzi in lavorazione che, con il morsetto a vite (19) in dotazione, si possono fissare a sinistra o a destra della lama): 160 mm x 35 mm (lunghezza x larghezza)

Profondità di taglio max. (0°/0°): 120 mm

Taglio

Taglio senza movimento di trazione (troncatura) (vedere Fig. P)

- Spingere il braccio scorrevole (34) completamente indietro e fissarlo in questa posizione. Accertarsi che la battuta di profondità (28) sia spinta completamente verso l'interno e che, spostando il braccio scorrevole, la vite di regolazione (27) si inserisca nell'incavo, senza entrare in contatto con la battuta di profondità.
- Serrare il pezzo in lavorazione in base alle dimensioni.
- All'occorrenza regolare l'angolo obliquo desiderato (orizzontale e/o verticale).
- Accendere l'elettrotensile.
- Condurre lentamente verso il basso il braccio scorrevole (34), agendo sull'impugnatura (1).
- Tagliare completamente il pezzo in lavorazione, avanzando in maniera uniforme.
- Spegnere l'elettrotensile ed attendere che la lama si sia completamente arrestata.

- Guidare lentamente il braccio scorrevole (34) verso l'alto.

Eseguire il taglio con movimento di trazione (vedere figura Q)

- **Prima dell'accensione e durante l'intera operazione di taglio afferrare saldamente l'impugnatura. Durante il taglio effettuare un movimento controllato con il braccio scorrevole.** Un momento di disattenzione può provocare, a causa del braccio scorrevole estremamente mobile, lesioni gravi.
- Sbloccare il braccio scorrevole (34). Controllare, estraendo e spingendo indietro il braccio scorrevole (34), se il meccanismo di scorrimento risulta completamente utilizzabile.
- Serrare il pezzo in lavorazione in base alle dimensioni.
- All'occorrenza regolare l'angolo obliquo desiderato (orizzontale e/o verticale).
- Allontanare il braccio scorrevole (34) agendo sull'impugnatura (1) dalla guida di battuta (7), finché la lama non si trova di fronte al pezzo in lavorazione.
- Accendere l'elettrotensile.
- Condurre lentamente verso il basso il braccio scorrevole (34), agendo sull'impugnatura (1).
- Spingere ora il braccio scorrevole (34) verso la guida di battuta (7) e tagliare il pezzo in lavorazione, avanzando in maniera uniforme.
- Spegnere l'elettrotensile ed attendere che la lama si sia completamente arrestata.
- Guidare lentamente il braccio scorrevole (34) verso l'alto.

Taglio di pezzi della stessa lunghezza (vedere Fig. R)

Per tagliare agevolmente pezzi della stessa lunghezza, si potrà utilizzare la guida longitudinale (40) (accessorio).

La guida longitudinale si potrà montare su entrambi i lati della prolunga per banco sega (8).

- Allentare la vite di bloccaggio (39) e ribaltare la guida longitudinale (40) tramite la vite di serraggio (67).
- Serrare nuovamente la vite di bloccaggio (39).
- Regolare la prolunga per banco sega (8) sulla lunghezza desiderata.

Regolazione della battuta di profondità (esecuzione di scanalature) (vedere Fig. S)

La guida di profondità deve essere regolata se si desidera realizzare una scanalatura oppure utilizzare una guida distanziale.

- Ruotare verso l'esterno la battuta di profondità (28).
- Ruotare il braccio dell'utensile (34), agendo sull'impugnatura, (1) nella posizione desiderata.
- Ruotare la vite di regolazione (27), sino a portare a contatto l'estremità della vite stessa con la battuta di profondità (28).
- Guidare lentamente il braccio scorrevole (34) verso l'alto.

Pezzi speciali in lavorazione

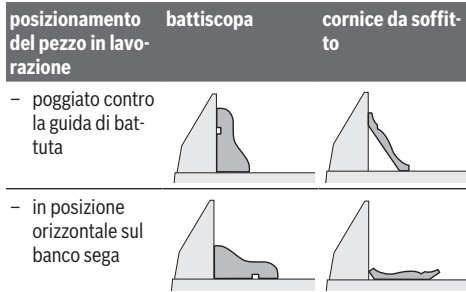
Eseguendo dei tagli su pezzi in lavorazione ricurvi oppure rotondi è necessario assicurarli in modo particolare contro il

pericolo di scivolamento. Alla linea di taglio non deve prodursi nessuna fessura tra il pezzo in lavorazione, la guida di battuta ed il banco sega.

Se necessario, andranno realizzati speciali supporti.

Lavorazione di listelli profilati

I listelli profilati possono essere lavorati in due modi diversi:



A seconda della larghezza del listello profilato è inoltre possibile eseguire tagli con oppure senza movimento di trazione. Dopo aver regolato l'angolo obliquo (orizzontale e/o verticale) eseguire sempre un taglio di prova su di un pezzo di legno di scarto.

Verifica ed effettuazione delle regolazioni base

Per garantire tagli precisi, dopo un impiego intensivo dell'elettrotensile, verificarne le regolazioni base e, all'occorrenza, modificarle.

Per eseguire tali operazioni, occorrono esperienza ed appositi attrezzi speciali.

Un Punto di Servizio Clienti post-vendita Bosch eseguirà tale operazione in modo veloce ed affidabile.

Regolazione del raggio laser

Avvertenza: Per verificare il funzionamento del laser, l'elettrotensile dovrà essere collegato all'alimentazione.

► **Durante la regolazione del laser (ad es. spostando il braccio dell'utensile), non premere in alcun caso l'interruttore di avvio/arresto.** Un avviamento accidentale dell'elettrotensile può causare lesioni.

- Portare l'elettrotensile in posizione di lavoro.
- Ruotare il banco sega (42) fino alla tacca (15) di 0°. La levetta (13) dovrà innestare nella tacca in modo percettibile.

Verifica (vedere Fig. T1)

- Tracciare sul pezzo in lavorazione una linea di taglio dritta.
- Condurre lentamente verso il basso il braccio scorrevole (34), agendo sull'impugnatura (1).
- Posizionare il pezzo in lavorazione in modo che i denti della lama siano allineati con la linea di taglio.
- Tenere fermo il pezzo in lavorazione in questa posizione e riportare lentamente verso l'alto il braccio scorrevole.
- Fissare saldamente il pezzo in lavorazione.
- Attivare il raggio laser, mediante l'interruttore.

I raggi laser devono essere alla stessa distanza per l'intera lunghezza a sinistra e a destra dalla linea di taglio riportata sul pezzo in lavorazione anche quando il braccio scorrevole viene condotto verso il basso.

Regolazione (vedere fig. T2)

1. Impostazione del raggio laser destro:

- Ruotare la vite di regolazione destra (68) con l'ausilio di una chiave a brugola (18), finché il raggio laser destro non risulta parallelo, sull'intera lunghezza, alla linea di taglio tracciata sul pezzo in lavorazione. In questo modo viene spostato contemporaneamente anche il raggio laser sinistro.

Una rotazione in senso antiorario muove il raggio laser da sinistra verso destra, una rotazione in senso orario muove il raggio laser da destra verso sinistra.

2. Impostazione del raggio laser sinistro:

- Ruotare la vite di regolazione sinistra (68) con l'ausilio di una chiave a brugola (18), finché il raggio laser sinistro non avrà la stessa distanza del raggio laser destro rispetto alla linea di taglio riportata sul pezzo in lavorazione.

Una rotazione in senso antiorario muove il raggio laser da sinistra verso destra, una rotazione in senso orario muove il raggio laser da destra verso sinistra.

Regolazione dell'angolo obliquo verticale standard a 0°

- Portare l'elettrotensile in posizione di trasporto.
- Ruotare il banco sega (42) fino alla tacca (15) di 0°. La levetta (13) dovrà innestare nella tacca in modo percettibile.

Verifica (vedere Fig. U1)

- Regolare un calibro angolare sui 90° e posizionarlo sul banco sega (42).

L'aletta del calibro angolare dovrà trovarsi a filo della lama (44) sull'intera lunghezza.

Regolazione (vedere Fig. U2)

- Allentare la levetta di blocco (14).
- Allentare le due viti di regolazione (69) (perlomeno di 1 giro) con una chiave tubolare (10 mm).
- Allentare la vite di regolazione (71) (circa 3 giri) con una chiave a brugola (4 mm) (17).
- Avvitare o svitare la vite di regolazione (70) con la chiave a brugola (4 mm) (17) finché l'aletta del calibro angolare non si trova a filo della lama sull'intera lunghezza.
- Stringere nuovamente la manopola di serraggio (14). Serrare quindi nuovamente a fondo dapprima la vite di regolazione (71) e successivamente le viti di regolazione (69).

Se, dopo la regolazione, l'indicatore angolare (37) e (21) non sarà allineato alla marcatura di 0° sulla scala (36), allentare le viti di fissaggio dell'indicatore angolare con un cacciavite con intaglio a croce ed allineare l'indicatore angolare lungo la marcatura di 0°.

Regolazione dell'angolo obliquo verticale standard a 45° (lato sinistro)

- Portare l'elettrotensile in posizione di lavoro.

- Ruotare il banco sega (42) fino alla tacca (15) di 0°. La levetta (13) dovrà innestare nella tacca in modo percettibile.
- Estrarre completamente verso l'esterno la guida di battuta sinistra regolabile (6).
- Allentare la levetta di bloccaggio (14) e ruotare il braccio scorrevole agendo sull'impugnatura (1) verso sinistra, fino a battuta (45°).

Verifica (vedere Fig. V1)

- Regolare un calibro angolare sui 45° e posizionarlo sul banco sega (42).

L'aletta del calibro angolare dovrà trovarsi a filo della lama (44) sull'intera lunghezza.

Regolazione (vedere Fig. V2)

- Avvitare o svitare la vite di regolazione (72) con la chiave fissa (8 mm) finché l'aletta del calibro angolare non si trova a filo della lama sull'intera lunghezza.
- Stringere nuovamente la manopola di serraggio (14).

Se, dopo la regolazione, gli indicatori di angolo (37) e (21) non saranno allineati alla marcatura di 45° sulla scala (36), verificare innanzitutto nuovamente la regolazione a 0° dell'angolo obliquo verticale e gli indicatori di angolo, quindi ripetere la regolazione dell'angolo obliquo verticale a 45°.

Regolazione dell'angolo obliquo verticale standard a 45° (lato destro)

- Portare l'elettrotensile in posizione di lavoro.
- Ruotare il banco sega (42) fino alla tacca (15) di 0°. La levetta (13) dovrà innestare nella tacca in modo percettibile.
- Estrarre completamente verso l'esterno la guida di battuta destra regolabile (6).
- Allentare la levetta di blocco (14).
- Spostare il braccio scorrevole agendo sull'impugnatura (1) dalla posizione 0° leggermente verso sinistra e ruotare la manopola (43), finché non viene visualizzato il range dell'angolo obliquo verticale destro.
- Agendo sull'impugnatura (1), ruotare il braccio scorrevole verso destra fino a battuta (45°).

Verifica (vedere Fig. W1)

- Regolare un calibro angolare sui 135° e posizionarlo sul banco sega (42).

L'aletta del calibro angolare dovrà trovarsi a filo della lama (44) sull'intera lunghezza.

Regolazione (vedere Fig. W2)

- Avvitare o svitare la vite di regolazione (73) con la chiave fissa (8 mm) finché l'aletta del calibro angolare non si trova a filo della lama sull'intera lunghezza.
- Stringere nuovamente la manopola di serraggio (14).

Se, dopo la regolazione, gli indicatori di angolo (37) e (21) non saranno allineati alla marcatura di 45° sulla scala (36), verificare innanzitutto nuovamente la regolazione a 0° dell'angolo obliquo verticale e gli indicatori di angolo, quindi ripetere la regolazione dell'angolo obliquo verticale a 45°.

Allineamento della scala per angoli obliqui orizzontali

- Portare l'elettrotensile in posizione di lavoro.
- Ruotare il banco sega (42) fino alla tacca (15) di 0°. La levetta (13) dovrà innestare nella tacca in modo percettibile.

Verifica (vedere Fig. X1)

- Regolare un calibro angolare sui 90° e posizionarlo fra guida di battuta (7) e lama (44), sul banco sega (42).

L'aletta del calibro angolare dovrà trovarsi a filo della lama (44) sull'intera lunghezza.

Regolazione (vedere Fig. X2)

- Allentare tutte le quattro viti di regolazione (74) con una chiave a brugola (4 mm) (17) e ruotare il banco sega (42) unitamente alla scala (41), finché l'aletta del calibro angolare non si trova a filo della lama sull'intera lunghezza.
- Serrare nuovamente le viti.

Se, dopo la regolazione, l'indicatore di angolo (64) non sarà allineato alla marcatura di 0° sulla scala (41), allentare la vite (75) con un cacciavite con intaglio a croce ed allineare l'indicatore lungo la marcatura di 0°.

Regolare la forza di serraggio della leva di blocco (14) (vedere figura Y)

La forza di serraggio della leva di blocco (14) può essere regolata.

Verifica

- La forza di serraggio della leva di blocco deve poter mantenere con sicurezza la posizione del braccio scorrevole in qualunque angolo obliquo verticale desiderato.

Regolazione

- Allentare la levetta di blocco (14).
- Con una chiave tubolare (17 mm) ruotare la vite di regolazione (76) in senso antiorario per ridurre la forza di serraggio oppure ruotarla in senso orario per aumentare la forza di serraggio.
- Impostare un angolo obliquo verticale, serrare nuovamente la levetta di blocco (14) e controllare se è stata raggiunta la forza di serraggio desiderata.

Trasporto (vedere Fig. Z)

Prima di trasportare l'elettrotensile, occorrerà effettuare le seguenti operazioni:

- Spingere il braccio scorrevole (34) completamente indietro e fissarlo in questa posizione.
- Accertarsi che la battuta di profondità (28) sia spinta completamente verso l'interno e che, spostando il braccio scorrevole, la vite di regolazione (27) si inserisca nell'incavo, senza entrare in contatto con la battuta di profondità.
- Condurre verso il basso il braccio scorrevole finché il dispositivo di sicurezza per il trasporto (35) non si possa spingere completamente verso l'interno.
- Spingere le prolunghine del banco sega (8) completamente verso l'interno.
- Impostare un angolo obliquo verticale di 0° e serrare la levetta di bloccaggio (14).

- Ruotare il banco sega (42) verso sinistra fino a battuta e serrare quindi il pomello di fissaggio (12).
 - Rimuovere tutti gli accessori che non si possano montare saldamente sull'elettrotensile.
 - Per il trasporto, se possibile, riporre in un contenitore chiuso le lame inutilizzate.
 - Per il trasporto afferrare il banco sega per gli appositi incavi laterali (16) del banco stesso.
- **Per trasportare l'elettrotensile utilizzare solamente i dispositivi di trasporto e mai i dispositivi di protezione, il braccio scorrevole o l'impugnatura.**

Manutenzione ed assistenza

Manutenzione e pulizia

- **Prima di qualsiasi intervento sull'elettrotensile (ad es. interventi di manutenzione, sostituzione dell'accessorio ecc.), prelevare la batteria, anche nel caso in cui occorra trasportarlo o conservarlo.** In caso di azionamento accidentale dell'interruttore di avvio/arresto sussiste pericolo di lesioni.
- **Per poter garantire buone e sicure operazioni di lavoro, tenere sempre pulite l'elettrotensile e le fessure di ventilazione.**

La cuffia oscillante di protezione deve poter sempre muoversi liberamente e deve poter chiudersi sempre autonomamente. Per questo motivo, tenere sempre pulito il campo intorno alla cuffia di protezione oscillante.

Ogni volta dopo aver terminato un lavoro, eliminare sempre polvere e trucioli soffiando aria compressa oppure utilizzando un pennello.

Pulire con regolarità il rullo di scorrimento (20).

Servizio di assistenza e consulenza tecnica

Il servizio di assistenza risponde alle Vostre domande relative alla riparazione e alla manutenzione del Vostro prodotto nonché concernenti i pezzi di ricambio. Disegni in vista esplosa e informazioni relative ai pezzi di ricambio sono consultabili anche sul sito www.bosch-pt.com

Il team di consulenza tecnica Bosch sarà lieto di rispondere alle Vostre domande in merito ai nostri prodotti e accessori. In caso di richieste o di ordinazione di pezzi di ricambio, comunicare sempre il codice prodotto a 10 cifre riportato sulla targhetta di fabbricazione dell'elettrotensile.

Italia

Tel.: (02) 3696 2314

E-Mail: pt.hotlinebosch@it.bosch.com

Per ulteriori indirizzi del servizio assistenza consultare:

www.bosch-pt.com/serviceaddresses

Trasporto

Le batterie al litio consigliate sono soggette ai requisiti di legge relativi alle merci pericolose. Le batterie possono essere trasportate su strada dall'utilizzatore senza ulteriori precauzioni.

In caso di spedizione tramite terzi (ad es. per via aerea o tramite spedizioniere), andranno rispettati specifici requisiti relativi d'imballaggio e contrassegnatura. In tale caso, per la preparazione dell'articolo da spedire, andrà consultato uno specialista in merci pericolose.

Inviare le batterie soltanto se la relativa carcassa non è danneggiata. Coprire con nastro adesivo i contatti scoperti ed imballare la batteria in modo che non possa spostarsi nell'imballaggio. Andranno altresì rispettate eventuali ulteriori norme nazionali complementari.

Smaltimento



Avviare ad un riciclaggio rispettoso dell'ambiente elettrodomestici, batterie, accessori ed imballaggi non più impiegabili.



Non gettare elettrodomestici e batterie/pile tra i rifiuti domestici!

Solo per i Paesi UE:

Ai sensi della Direttiva Europea 2012/19/UE sui rifiuti di apparecchiature elettriche ed elettroniche e del suo recepimento nel diritto nazionale, gli elettrodomestici non più utilizzabili e, ai sensi della Direttiva Europea 2006/66/CE, le batterie/le pile difettose o esauste, andranno raccolti separatamente e riciclati nel rispetto dell'ambiente.

In caso di smaltimento improprio, le apparecchiature elettriche ed elettroniche potrebbero avere effetti nocivi sull'ambiente e sulla salute umana a causa della possibile presenza di sostanze nocive.

Batterie/pile:

Per le batterie al litio:

Attenersi alle avvertenze riportate al paragrafo «Trasporto» (vedi «Trasporto», Pagina 121).

Nederlands

Veiligheidsaanwijzingen

Algemene waarschuwingen voor elektrische gereedschappen

WAARSCHUWING Lees alle waarschuwingen, veiligheidsaanwijzingen, afbeeldingen en specificaties die bij dit elektrische gereedschap worden geleverd.

Als de hieronder vermelde aanwijzingen niet worden opgevolgd, kan dit een elektrische schok, brand en/of ernstig letsel tot gevolg hebben.

Bewaar alle waarschuwingen en voorschriften voor toekomstig gebruik.

Het in de waarschuwingen gebruikte begrip elektrisch gereedschap heeft betrekking op elektrische gereedschappen

voor gebruik op het stroomnet (met netsnoer) en op elektrische gereedschappen voor gebruik met een accu (zonder netsnoer).

Veiligheid van de werkomgeving

- ▶ **Houd uw werkomgeving schoon en goed verlicht.** Een rommelige of onverlichte werkomgeving kan tot ongevallen leiden.
- ▶ **Werk met het elektrische gereedschap niet in een omgeving met explosiegevaar waarin zich brandbare vloeistoffen, brandbare gassen of brandbaar stof vinden.** Elektrische gereedschappen veroorzaken vonken die het stof of de dampen tot ontsteking kunnen brengen.
- ▶ **Houd kinderen en andere personen tijdens het gebruik van het elektrische gereedschap uit de buurt.** Wanneer u wordt afgeleid, kunt u de controle over het gereedschap verliezen.

Elektrische veiligheid

- ▶ **De aansluitstekker van het elektrische gereedschap moet in het stopcontact passen. De stekker mag in geen geval worden veranderd. Gebruik geen adapterstekkers in combinatie met geaarde elektrische gereedschappen.** Onveranderde stekkers en passende stopcontacten beperken het risico van een elektrische schok.
- ▶ **Voorkom aanraking van het lichaam met geaarde oppervlakken, bijvoorbeeld van buizen, verwarmingen, fornuizen en koelkasten.** Er bestaat een verhoogd risico door een elektrische schok wanneer uw lichaam geaard is.
- ▶ **Houd het gereedschap uit de buurt van regen en vocht.** Het binnendringen van water in het elektrische gereedschap vergroot het risico van een elektrische schok.
- ▶ **Gebruik de kabel niet voor een verkeerd doel, om het elektrische gereedschap te dragen of op te hangen of om de stekker uit het stopcontact te trekken. Houd de kabel uit de buurt van hitte, olie, scherpe randen of bewegende delen.** Beschadigde of in de war geraakte kabels vergroten het risico van een elektrische schok.
- ▶ **Wanneer u buitenshuis met elektrisch gereedschap werkt, dient u alleen verlengkabels te gebruiken die voor gebruik buitenshuis zijn goedgekeurd.** Het gebruik van een voor gebruik buitenshuis geschikte verlengkabel beperkt het risico van een elektrische schok.
- ▶ **Als het gebruik van het elektrische gereedschap in een vochtige omgeving onvermijdelijk is, dient u een aardlekschakelaar te gebruiken.** Het gebruik van een aardlekschakelaar vermindert het risico van een elektrische schok.

Veiligheid van personen

- ▶ **Wees alert, let goed op wat u doet en ga met verstand te werk bij het gebruik van het elektrische gereedschap. Gebruik geen elektrisch gereedschap, wanneer u moe bent of onder invloed staat van drugs, alcohol of medicijnen.** Een moment van onoplettendheid

bij het gebruik van het elektrische gereedschap kan tot ernstige verwondingen leiden.

- ▶ **Draag persoonlijke beschermingsmiddelen. Draag altijd een veiligheidsbril.** Het dragen van persoonlijke beschermingsmiddelen zoals een stofmasker, slipvaste werkschoenen, een veiligheidshelm of gehoorbescherming, afhankelijk van de aard en het gebruik van het elektrische gereedschap, vermindert het risico van verwondingen.
- ▶ **Voorkom per ongeluk inschakelen. Controleer dat het elektrische gereedschap uitgeschakeld is, voordat u de stekker in het stopcontact steekt of de accu aansluit en voordat u het gereedschap oppakt of draagt.** Wanneer u bij het dragen van het elektrische gereedschap uw vinger aan de schakelaar hebt of wanneer u het gereedschap ingeschakeld op de stroomvoorziening aansluit, kan dit tot ongevallen leiden.
- ▶ **Verwijder instelgereedschappen of schroefsleutels, voordat u het elektrische gereedschap inschakelt.** Een instelgereedschap of sleutel in een draaiend deel van het gereedschap kan tot verwondingen leiden.
- ▶ **Voorkom een onevenwichtige lichaamshouding. Zorg ervoor dat u stevig staat en steeds in evenwicht blijft.** Daardoor kunt u het elektrische gereedschap in onverwachte situaties beter onder controle houden.
- ▶ **Draag geschikte kleding. Draag geen loshangende kleding of sieraden. Houd haren en kleding uit de buurt van bewegende delen.** Loshangende kleding, lange haren en sieraden kunnen door bewegende delen worden meegenomen.
- ▶ **Wanneer stofafzuigings- of stofopvangvoorzieningen kunnen worden gemonteerd, dient u zich ervan te verzekeren dat deze zijn aangesloten en juist worden gebruikt.** Het gebruik van een stofafzuiging beperkt het gevaar door stof.
- ▶ **Ondanks het feit dat u eventueel heel goed vertrouwd bent met het gebruik van gereedschappen, moet u ervoor zorgen dat u niet nonchalant wordt en veiligheidsvoorschriften voor het gereedschap gaat negeren.** Een onoplettende handeling kan binnen een fractie van een seconde ernstig letsel veroorzaken.

Zorgvuldige omgang met en zorgvuldig gebruik van elektrische gereedschappen

- ▶ **Overbelast het elektrische gereedschap niet. Gebruik voor uw werkzaamheden het daarvoor bestemde elektrische gereedschap.** Met het passende elektrische gereedschap werkt u beter en veiliger binnen het aangegeven capaciteitsbereik.
- ▶ **Gebruik geen elektrisch gereedschap waarvan de schakelaar defect is.** Elektrisch gereedschap dat niet meer kan worden in- of uitgeschakeld, is gevaarlijk en moet worden gerepareerd.
- ▶ **Trek de stekker uit het stopcontact en/of neem de accu (indien uitneembaar) uit het elektrische gereedschap, voordat u het elektrische gereedschap instelt, accessoires wisselt of het elektrische gereedschap**

- opbergt.** Deze voorzorgsmaatregel voorkomt onbedoeld starten van het elektrische gereedschap.
- ▶ **Bewaar niet-gebruikte elektrische gereedschappen buiten bereik van kinderen. Laat het gereedschap niet gebruiken door personen die er niet mee vertrouwd zijn en deze aanwijzingen niet hebben gelezen.** Elektrische gereedschappen zijn gevaarlijk wanneer deze door onervaren personen worden gebruikt.
 - ▶ **Pleeg onderhoud aan elektrische gereedschappen en accessoires. Controleer of bewegende delen van het gereedschap correct functioneren en niet vastklemmen en of onderdelen zodanig gebroken of beschadigd zijn dat de werking van het elektrische gereedschap nadelig wordt beïnvloed. Laat deze beschadigde onderdelen vóór gebruik repareren.** Veel ongevallen hebben hun oorzaak in slecht onderhouden elektrische gereedschappen.
 - ▶ **Houd snijdende inzetgereedschappen scherp en schoon.** Zorgvuldig onderhouden snijdende inzetgereedschappen met scherpe snijkanten klemmen minder snel vast en zijn gemakkelijker te geleiden.
 - ▶ **Gebruik elektrisch gereedschap, accessoires, inzetgereedschappen en dergelijke volgens deze aanwijzingen. Let daarbij op de arbeidsomstandigheden en de uit te voeren werkzaamheden.** Het gebruik van elektrische gereedschappen voor andere dan de voorziene toepassingen kan tot gevaarlijke situaties leiden.
 - ▶ **Houd handgrepen en greepvlakken droog, schoon en vrij van olie en vet.** Gladde handgrepen en greepvlakken verhinderen dat het gereedschap in onverwachte situaties veilig kan worden gehanteerd en bediend.

Gebruik en onderhoud van accugereedschappen

- ▶ **Laad accu's alleen op in oplaadapparaten die door de fabrikant worden geadviseerd.** Voor een oplaadapparaat dat voor een bepaald type accu geschikt is, bestaat brandgevaar wanneer het met andere accu's wordt gebruikt.
- ▶ **Gebruik alleen de daarvoor bedoelde accu's in de elektrische gereedschappen.** Het gebruik van andere accu's kan tot verwondingen en brandgevaar leiden.
- ▶ **Voorkom aanraking van de niet-gebruikte accu met paperclips, munten, sleutels, spijkers, schroeven en andere kleine metalen voorwerpen die overbrugging van de contacten kunnen veroorzaken.** Kortsluiting tussen de accucontacten kan brandwonden of brand tot gevolg hebben.
- ▶ **Bij verkeerd gebruik kan vloeistof uit de accu lekken. Voorkom contact daarmee. Spoel bij onvoorzien contact met water af. Wanneer de vloeistof in de ogen komt, dient u bovendien een arts te raadplegen.** Gelekte accuvloeistof kan tot huidirritaties en verbrandingen leiden.
- ▶ **Gebruik accu of gereedschap niet, als deze beschadigd of veranderd zijn.** Beschadigde of veranderde accu's kunnen onvoorspelbaar gedrag vertonen, waardoor een brand, explosie of het gevaar van letsel kan ontstaan.

- ▶ **Stel accu of gereedschap niet bloot aan vuur of overmatige temperaturen.** Blootstelling aan vuur of temperaturen boven 130 °C kan een explosie veroorzaken.
- ▶ **Volg alle aanwijzingen voor het laden en laad de accu of het gereedschap niet buiten het temperatuurbereik dat in de aanwijzingen is vermeld.** Verkeerd laden of laden bij temperaturen buiten het vastgelegde bereik kan de accu beschadigen en het risico van brand vergroten.

Service

- ▶ **Laat het elektrische gereedschap alleen repareren door gekwalificeerd en vakkundig personeel en alleen met originele vervangingsonderdelen.** Daarmee wordt gewaarborgd dat de veiligheid van het gereedschap in stand blijft.
- ▶ **Voer nooit servicewerkzaamheden aan beschadigde accu's uit.** Service van accu's dient uitsluitend te worden uitgevoerd door de fabrikant of erkende servicewerkplaatsen.

Waarschuwingen voor verstekzagen

- ▶ **Verstekzagen zijn bestemd voor het zagen van hout of houtachtige materialen, ze kunnen niet worden gebruikt met doorslijpschijven voor het doorslijpen van ferrometalen zoals stangen, staven, spijkers enz.** Slijpstof kan ervoor zorgen dat bewegende delen zoals de onderste beschermkap blokkeren. Vonken die bij doorslijpen ontstaan, leiden tot brandplekken bij de onderste beschermkap, de verstekzaagbak en andere kunststof onderdelen.
- ▶ **Gebruik indien mogelijk lijmklemmen om het werkstuk te ondersteunen. Als u het werkstuk met de hand ondersteunt, moet u uw hand aan beide kanten altijd op een afstand van ten minste 100 mm van het zaagblad houden. Gebruik deze zaag niet om stukken te zagen die te klein zijn om veilig vastgeklemd of met de hand vastgehouden te worden.** Als uw hand te dicht bij het zaagblad wordt geplaatst, bestaat er een verhoogd risico op letsel door contact met het zaagblad.
- ▶ **Het werkstuk moet stationair en vastgeklemd zijn of tegen zowel de geleider als de tafel worden gehouden. Voer het werkstuk niet in het zaagblad of zaag op geen enkele manier uit de vrije hand.** Niet vastgeklemd of bewegende werkstukken zouden met hoge snelheden weggeslingerd kunnen worden en zo letsel kunnen veroorzaken.
- ▶ **Duw de zaag door het werkstuk. Trek de zaag niet door het werkstuk. Zo gaat het zagen in zijn werk: u tilt de zaagkop omhoog en trekt deze zonder te zagen over het werkstuk heen, u start de motor, duwt de zaagkop omlaag en u duwt de zaag door het werkstuk.** Zagen met een trekkende beweging kan het zaagblad naar de bovenkant van het werkstuk laten klimmen en daarvoor kan het zaagblad met geweld in de richting van de bediener worden geslingerd.
- ▶ **Beweeg nooit met uw hand over de geplande zaaglijn voor of achter het zaagblad.** Het met gekruiste handen ondersteunen van het werkstuk, d.w.z. het werkstuk met

rechts vasthouden en het zaagblad met links of omgekeerd, is heel gevaarlijk.

- ▶ **Kom achter de geleider niet met uw handen binnen een afstand van 100 mm van het draaiende zaagblad, om houtafval te verwijderen of om enige andere reden.** Het is misschien niet meteen duidelijk dat het draaiende zaagblad zo dicht bij uw hand is en u zou ernstig gewond kunnen raken.
- ▶ **Controleer uw werkstuk vóór het zagen.** Als het werkstuk gebogen of krom is, klem dit dan met de naar buiten gebogen kant naar de geleider toe. **Zorg er altijd voor dat er langs de zaaglijn geen opening is tussen het werkstuk, de geleider en de tafel.** Gebogen of kromme werkstukken kunnen draaien of verschuiven en ertoe leiden dat het draaiende zaagblad tijdens het zagen klem komt te zitten. Er mogen geen spijkers of vreemde voorwerpen in het werkstuk zitten.
- ▶ **Gebruik de zaag pas, als de tafel vrij is van alle gereedschappen, houtafval enz. en er alleen het werkstuk op ligt.** Kleine stukjes afval of losse stukken hout of andere voorwerpen die met het draaiende zaagblad in aanraking komen, kunnen met een hoge snelheid worden weggeslingerd.
- ▶ **Zaag maar één werkstuk tegelijkertijd.** Meerdere op elkaar gestapelde werkstukken kunnen niet goed worden vastgeklemd of vastgezet en kunnen ervoor zorgen dat het zaagblad tijdens het zagen klem komt te zitten of verschuift.
- ▶ **Zorg ervoor dat de verstekzaag vóór gebruik op een vlakke, stevige ondergrond wordt gemonteerd of geplaatst.** Een vlakke en stevige ondergrond vermindert het risico dat de verstekzaag onstabiel wordt.
- ▶ **Plan uw werk. Telkens als u de instelling voor de schuinite of verstekhoek wijzigt, moet u ervoor zorgen dat de verstelbare geleider correct is ingesteld voor ondersteuning van het werkstuk en het zaagblad of de beschermkap niet hindert.** Maak zonder de machine in te schakelen en zonder werkstuk op de tafel met het zaagblad een volledige gesimuleerde zaagbeweging om er zeker van te zijn dat er geen obstakels zijn of dat er geen gevaar is voor het doorzagen van de geleider.
- ▶ **Zorg voor voldoende ondersteuning, zoals tafolverlengingen, zaagbokken, enz., voor een werkstuk dat breder of langer is dan de bovenkant van de tafel.** Werkstukken die langer of breder zijn dan de verstekzaag, kunnen zonder een veilige ondersteuning kantelen. Als het afgezaagde stuk of het werkstuk kantelt, kan het de onderste beschermkap optillen of door het draaiende zaagblad worden weggeslingerd.
- ▶ **Gebruik geen andere persoon als vervanging voor een tafolverlenging of als extra ondersteuning.** Onstabiele ondersteuning voor het werkstuk kan ervoor zorgen dat het zaagblad klem komt te zitten of dat het werkstuk tijdens het zagen verschuift, waardoor u en uw helper in het draaiende zaagblad worden getrokken.
- ▶ **Het afgezaagde stuk mag absoluut niet tegen het draaiende zaagblad worden geklemd of gedrukt.** Als

het afgezaagde stuk ingesloten zit, d.w.z. bij het gebruik van lengteaanslagen, dan zou het tegen het zaagblad vast kunnen komen zitten en met geweld weggeslingerd kunnen worden.

- ▶ **Gebruik altijd een lijmkleem of een spaninrichting die speciaal voor het ondersteunen van rond materiaal als stokken e.d. is ontworpen.** Stokken hebben de neiging om tijdens het zagen te gaan rollen, waardoor het zaagblad gaat "bijten" en het werkstuk met uw hand in het zaagblad trekt.
- ▶ **Laat het zaagblad zijn volle snelheid bereiken, voordat u dit met het werkstuk in aanraking brengt.** Dit vermindert het risico dat het werkstuk weggeslingerd wordt.
- ▶ **Als het werkstuk of het zaagblad klem komt te zitten, schakelt u de verstekzaag uit. Wacht tot alle bewegende delen tot stilstand zijn gekomen en trek de stekker uit het stopcontact of verwijder de accu. Maak het klemzittende materiaal dan vrij.** Als u met een klemzittend werkstuk doorgaat met zagen, dan verliest u de controle of wordt de verstekzaag beschadigd.
- ▶ **Nadat het zagen voltooid is, laat u de schakelaar los, houdt u de zaagkop omlaag en wacht u tot het zaagblad tot stilstand is gekomen, voordat u het afgezaagde stuk verwijderd.** Het is gevaarlijk om met uw hand in de buurt van het uitlopende zaagblad te komen.
- ▶ **Houd de handgreep stevig vast, wanneer u een onvolledige zaagsnede maakt of wanneer u de schakelaar loslaat, voordat de zaagkop zich helemaal in de onderste positie bevindt.** Het afremmen van de zaag kan ervoor zorgen dat de zaagkop plotseling omlaag wordt getrokken, waardoor het risico van letsel ontstaat.
- ▶ **Laat de handgreep niet los, wanneer de zaagkop de onderste positie heeft bereikt. Beweeg de zaagkop altijd met de hand terug naar de bovenste positie.** Wanneer de zaagkop zich ongecontroleerd beweegt, kan dit resulteren in een risico op letsel.
- ▶ **Houd uw werkplek schoon.** Materiaalmengsels zijn erg gevaarlijk. Lichtmetaalstof kan branden of ontploffen.
- ▶ **Gebruik geen stompe, gescheurde, verbogen of beschadigde zaagbladen. Zaagbladen met stompe of verkeerd gerichte tanden veroorzaken door een te nauwe zaagopening een verhoogde wrijving, vastklemmen van het zaagblad of terugslag.**
- ▶ **Gebruik geen zaagbladen van hooggelegeerd sneldraaistaal (HSS-staal).** Dergelijke zaagbladen kunnen gemakkelijk breken.
- ▶ **Gebruik altijd zaagbladen waarvan de asgaten de juiste afmeting en vorm (ruitvormig versus rond) hebben.** Zaagbladen die niet overeenkomen met de bevestigingsmiddelen van de zaag kunnen uit balans raken en ervoor zorgen dat u de controle over het gereedschap verliest.
- ▶ **Verwijder nooit slijpresten, houtspanen e.d. uit de buurt van de plaats waar wordt geslepen, terwijl het elektrische gereedschap loopt.** Breng de gereedschaparm altijd eerst in de ruststand en schakel het elektrische gereedschap uit.

- ▶ **Pak het zaagblad na de werkzaamheden niet vast, voordat het afgekoeld is.** Het zaagblad wordt tijdens de werkzaamheden zeer heet.
- ▶ **Bij beschadiging en verkeerd gebruik van de accu kunnen er dampen vrijkomen. De accu kan branden of exploderen.** Zorg voor de aanvoer van frisse lucht en zoek bij klachten een arts op. De dampen kunnen de luchtwegen irriteren.
- ▶ **Open de accu niet.** Er bestaat gevaar voor kortsluiting.
- ▶ **Door spitse voorwerpen, zoals bijv. spijkers of schroevendraaiers, of door krachtingwerking van buitenaf kan de accu beschadigd worden.** Er kan een interne kortsluiting ontstaan en de accu doen branden, roken, exploderen of oververhitten.
- ▶ **Gebruik de accu alleen in producten van de fabrikant.** Alleen zo wordt de accu tegen gevaarlijke overbelasting beschermd.



Bescherm de accu tegen hitte, bijvoorbeeld ook tegen voortdurend zonlicht, vuur, vuil, water en vocht. Er bestaat gevaar voor explosie en kortsluiting.



- ▶ **Maak waarschuwingsstickers op elektrisch gereedschap nooit onleesbaar.**
- ▶ **Het elektrisch gereedschap is voorzien van een laserwaarschuivingsplaatje (zie tabel "Symbolen en hun betekenis").**



Richt de laserstraal niet op personen of dieren en kijk niet zelf in de directe of gereflecteerde laserstraal. Daardoor kunt u personen verblinden, ongevallen veroorzaken of het oog beschadigen.

- ▶ **Breng geen wijzigingen aan de laserinrichting aan.** De in deze gebruiksaanwijzing beschreven instelmogelijkheden kunt u zonder gevaar gebruiken.
- ▶ **Gebruik de laserbril (accessoire) niet als veiligheidsbril.** De laserbril dient voor het beter herkennen van de laserstraal; deze beschermt echter niet tegen de laserstraling.
- ▶ **Gebruik de laserbril (accessoire) niet als zonnebril of in het verkeer.** De laserbril biedt geen volledige UV-bescherming en vermindert het waarnemen van kleuren.
- ▶ **Voorzichtig – wanneer andere dan de hier aangegeven bedienings- of afstelvoorzieningen gebruikt of andere methodes uitgevoerd worden, kan dit resulteren in een gevaarlijke blootstelling aan straling.**
- ▶ **Vervang de ingebouwde laser niet door een laser van een ander type.** Van een laser die niet bij dit elektrische gereedschap past, kunnen gevaren voor personen uitgaan.
- ▶ **Voorzichtig! Bij het gebruik van het elektrische gereedschap met Bluetooth™ kan zich een storing bij andere apparaten en installaties, vliegtuigen en medische apparaten (bijv. pacemakers, hoorapparaten) voordoen. Eveneens kan schade aan mens en dier in de directe omgeving niet volledig uitgesloten worden.**

Gebruik het elektrische gereedschap met Bluetooth™ niet in de buurt van medische apparaten, tankstations, chemische installaties, gebieden waar ontplofingsgevaar heerst, en in gebieden waar met explosieven wordt gewerkt. Gebruik het elektrische gereedschap met Bluetooth™ niet in vliegtuigen. Vermijd het gebruik gedurende een langere periode heel dichtbij het lichaam.

Het woordmerk Bluetooth™ evenals de beeldtekens (logo's) zijn geregistreerde handelsmerken en eigendom van Bluetooth SIG, Inc. Elk gebruik van dit woordmerk/deze beeldtekens door Robert Bosch Power Tools GmbH gebeurt onder licentie.

Symbolen

De volgende symbolen kunnen voor het gebruik van het elektrische gereedschap van belang zijn. Zorg ervoor dat u de symbolen en hun betekenis kent. Het juiste begrip van de symbolen helpt u het elektrische gereedschap beter en veiliger te gebruiken.

Symbolen en hun betekenis



**Klasse 1
Laserproduct voor consumenten**



Houd uw handen uit de buurt van de plaats waar gezaagd wordt, terwijl het elektrische gereedschap loopt. Bij aanraking van het zaagblad bestaat verwondingsgevaar.



Draag een stofmasker.



Draag een veiligheidsbril.



Draag een gehoorbescherming. De blootstelling aan lawaai kan gehoorverlies tot gevolg hebben.



Gevarezone! Houd handen, vingers of armen zo veel mogelijk hier uit de buurt.



Kom niet met uw vingers tussen de bewegende delen van de glijarm. Uw vingers kunnen vastgeklemd en ernstig gewond raken.

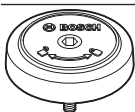


Let op de afmetingen van het zaagblad. De gatdiameter moet zonder speling op

Symbolen en hun betekenis

de uitgaande as passen. Indien het gebruik van reduceerstukken nodig is, dient u erop te letten dat de afmetingen van het reduceerstuk passen bij de zaagblad-dikte en bij de gatdiameter van het zaagblad evenals bij de diameter van de uitgaande as. Gebruik indien mogelijk de met het zaagblad meegeleverde reduceerstukken.

De zaagbladdiameter moet overeenkomen met de informatie op het symbool.



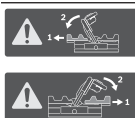
Toont de draairichting van de SDS-bout voor het vastdraaien van het zaagblad (tegen de klok in) en voor het losdraaien van het zaagblad (met de klok mee).



Pak het elektrische gereedschap bij het verplaatsen alleen vast aan deze gemarkeerde plaatsen (greepuitsparingen) of aan de transportgreep.



Draag het elektrische gereedschap nooit aan de handgreep van de glijarm.



Bij verticale verstekhoeken moet u de linker of rechter aanslagrailverlenging verschuiven of helemaal verwijderen.



De nieuwe motor met hoog prestatievermogen biedt in combinatie met de ProCORE 18V-accu een vermogen dat vergelijkbaar is met dat van motoren van het elektrische gereedschap met snoer.



Spangreep open: er kunnen verticale verstekhoeken ingesteld worden.

Spangreep gesloten: de ingestelde verticale verstekhoek van de glijarm wordt vastgehouden.



Geeft de afzonderlijke stappen voor het instellen van de verticale verstekhoek aan.

1. Spangreep losmaken
2. Glijarm iets naar links draaien
3. Gewenst verticaal verstekhoekbereik met draaiknop instellen



Verticale verstekhoekbereiken met draaiknop instellen:

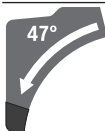


helling zaagblad naar links (45° ... 0°)

Symbolen en hun betekenis



helling zaagblad naar rechts (0° ... 45°)



totaal draaibereik van de glijarm (-47° ... +47°)

Beschrijving van product en werking



Lees alle veiligheidsaanwijzingen en instructies. Het niet naleven van de veiligheidsaanwijzingen en instructies kan elektrische schokken, brand en/of zware verwondingen veroorzaken.

Neem goed nota van de afbeeldingen in het voorste deel van de gebruiksaanwijzing.

Beoogd gebruik

Het elektrische gereedschap is bestemd voor gebruik als staand gereedschap voor schulpen en afkorten met een rechte zaaglijn in hout. Daarbij zijn horizontale verstekhoeken van -52° tot +60° evenals verticale verstekhoeken van 47° (linkerzijde) tot 47° (rechterzijde) mogelijk.

De capaciteit van het elektrische gereedschap is ontworpen voor het zagen van hard- en zacht hout, spaanplaat en vezelplaat.

Bij gebruik van geschikte zaagbladen is het zagen van aluminiumprofielen en kunststof mogelijk.

Gegevens en instellingen van het elektrische gereedschap kunnen bij geplaatste Bluetooth® Low Energy Module GCY 42 m.b.v. Bluetooth®-radiotechnologie tussen elektrisch gereedschap en een mobiel eindapparaat worden overgebracht.

Dit product is een laserproduct voor consumenten in overeenstemming met EN 50689.

Afgebeelde componenten

De componenten zijn genummerd zoals op de afbeelding van het elektrische gereedschap op de pagina met afbeeldingen.

- (1) Handgreep
- (2) Inschakelblokkering voor aan/uit-schakelaar
- (3) Gebruikersinterface
- (4) Beschermmkap
- (5) Pendelbeschermmkap
- (6) Verstelbare aanslagrail
- (7) Aanslagrail
- (8) Zaagtafelverlenging
- (9) Boorgaten voor montage
- (10) Inlegplaat
- (11) Vergrendelklem

- (12) Vastzetknop voor willekeurige verstekhoeken (horizontaal)
- (13) Hendel voor voorinstelling verstekhoek (horizontaal)
- (14) Spangreep voor willekeurige verstekhoeken (verticaal)
- (15) Inkepingen voor standaard verstekhoeken (horizontaal)
- (16) Greepuitsparingen
- (17) Binnenzeskantsleutel (6 mm/4 mm)
- (18) Binnenzeskantsleutel (2 mm)
- (19) Lijmklem
- (20) Glijrol
- (21) Hoekaanduiding voor verstekhoekbereik rechts (0° tot 47°) (verticaal)
- (22) Spaandeflector
- (23) SDS bout
- (24) Spaanafvoer
- (25) Klemhendel van glijmechanisme
- (26) Afzuigadapter
- (27) Afstelschroef van diepte aanslag
- (28) Diepte aanslag
- (29) Laser-waarschuwingplaatje
- (30) Laserbeschermkap
- (31) Afdekking *Bluetooth*® Low Energy Module GCY 42
- (32) Accu^{a)}
- (33) Accu-ontgrendelingstoets^{a)}
- (34) Glijarm
- (35) Transportbeveiliging
- (36) Verdeelschaal voor verstekhoeken (verticaal)
- (37) Hoekaanduiding voor verstekhoekbereik links (47° tot 0°) (verticaal)
- (38) Instelknop voor 22,5°-verstekhoek (verticaal)
- (39) Vergrendelschroef van lengteaanslag
- (40) Lengteaanslag
- (41) Verdeelschaal voor verstekhoeken (horizontaal)
- (42) Zaagtafel
- (43) Draaiknop voor het instellen van het verstekhoekbereik (verticaal)
- (44) Zaagblad
- (45) Opening voor laserstraal
- (46) Accu-oplaadaanduiding (gebruikersinterface)
- (47) Aanduiding ECO-modus (gebruikersinterface)
- (48) Toets voor toerentalinstelling (gebruikersinterface)
- (49) Aanduiding toerentalstand/modus (gebruikersinterface)
- (50) Symbool smartphone (gebruikersinterface)
- (51) Aanduiding status elektrisch gereedschap (gebruikersinterface)
- (52) Aanduiding temperatuur (gebruikersinterface)
- (53) Blokkering van uitgaande as
- (54) Binnenzeskantschroef voor zaagbladbevestiging
- (55) Spanflens
- (56) Binnenste spanflens
- (57) Klemhendel van zaagtafelverlenging
- (58) Vergrendelschroef van verstelbare aanslagrail
- (59) Demper
- (60) Stelschroeven voor demping
- (61) Boorgaten voor lijmkleem
- (62) Vleugelschroef
- (63) Draaieind
- (64) Hoekaanduiding voor verstekhoeken (horizontaal)
- (65) Aan/uit-schakelaar
- (66) Schroeven voor inlegplaat
- (67) Klemschroef van lengteaanslag
- (68) Stelschroeven voor laserpositionering (gelijke ligging)
- (69) / Stelschroeven voor basisinstelling 0° (verticale verstekhoek)
- (70) / (71)
- (72) Stelschroef voor basisinstelling 45° (verticale verstekhoek links)
- (73) Stelschroef voor basisinstelling 45° (verticale verstekhoek rechts)
- (74) Stelschroeven van verdeelschaal voor verstekhoeken (horizontaal)
- (75) Schroef voor hoekaanduiding (horizontaal)
- (76) Stelschroef voor klemkracht van spangreep voor willekeurige verstekhoeken (verticaal)
- a) **Niet elk afgebeeld en beschreven accessoire is standaard bij de levering inbegrepen. Alle accessoires zijn te vinden in ons accessoireprogramma.**

Technische gegevens

Accuradiaalzaag	GCM 18V-305 GDC	
Productnummer	3 601 M43 0..	
Nominale spanning	V=	18
Onbelast toerental ^{A)}	min ⁻¹	3000-4000
Onbelast toerental in ECO-modus ^{A)}	min ⁻¹	2550
Lasertype	nm	650
	mW	< 0,39
Laserklasse	1	
Gewicht volgens EPTA-Procedure 01:2014 ^{B)}	kg	26,9-27,8
Aanbevolen omgevingstemperatuur bij het opladen	°C	0 ... +35

Accuradialzaag	GCM 18V-305 GDC	
Toegestane omgevingstemperatuur tijdens gebruik ⁽¹⁾ en bij opslag	°C	-20 ... +50
Aanbevolen accu's		GBA 18V... ProCORE18V...
Aanbevolen oplaadapparaten		GAL 18... GAX 18... GAL 36...
Gegevensoverdracht		
Bluetooth®		Bluetooth® 4.2 (Low Energy) ⁽¹⁾
Signaalafstand	s	8
Maximaal signaalbereik ⁽¹⁾	m	30
Afmetingen voor geschikte zaagbladen		
Zaagbladdiameter	mm	305
Zaagbladdikte	mm	1,6–2,6
Max. zaagbreedte	mm	3,2
Asgatdiameter	mm	30

- A) Gemeten bij 20–25 °C met accu **ProCORE18V 8.0Ah**.
 B) afhankelijk van gebruikte accu
 C) beperkt vermogen bij temperaturen < 0 °C
 D) De mobiele eindapparaten moeten compatibel zijn met Bluetooth®-Low-Energy-apparaten (versie 4.2) en het Generic Access Profile (GAP) ondersteunen.
 E) Het bereik kan afhankelijk van externe omstandigheden, met inbegrip van de gebruikte ontvanger, sterk variëren. Binnen gesloten ruimtes en door metalen barrières (bijv. muren, schappen, koffers, enz.) kan het Bluetooth®-bereik duidelijk geringer zijn.

Toegestane werkstukafmetingen (maximaal/minimaal): (zie „Toegestane werkstukafmetingen“, Pagina 135)

Waarden kunnen afhankelijk van product variëren en onderhevig zijn aan toepassings- en omgevingsvoorwaarden. Meer informatie vindt u op www.bosch-professional.com/wac.

Informatie over geluid

Geluidsemissiewaarden bepaald conform **EN IEC 62841-3-9**.

Het A-gewogen geluidsniveau van het elektrische gereedschap bedraagt typisch: geluidsdrukniveau **93 dB(A)**; geluidsvermogeniveau **106 dB(A)**. Onzekerheid K = **3 dB**.

Draag gehoorbescherming!

De in deze gebruiksaanwijzing vermelde geluidsemissiewaarde is gemeten met een volgens EN genormeerde meetmethode en kan worden gebruikt om elektrische gereedschappen met elkaar te vergelijken. Het is ook geschikt voor een voorlopige inschatting van de geluidsemissie.

De aangegeven geluidsemissiewaarde representeert de voornaamste toepassingen van het elektrische gereedschap. Als het elektrische gereedschap echter wordt gebruikt voor andere toepassingen, met afwijkende inzetgereedschappen of onvoldoende onderhoud, dan kan de geluidsemissiewaarde afwijken. Dit kan de geluidsemissie gedurende de gehele arbeidsperiode duidelijk verhogen.

Voor een nauwkeurige schatting van de geluidsemissies moet ook rekening worden gehouden met de tijd waarin het

gereedschap uitgeschakeld is, of waarin het gereedschap wel loopt, maar niet werkelijk wordt gebruikt. Dit kan de geluidsemissies gedurende de gehele arbeidsperiode duidelijk verminderen.

Montage

- **Neem vóór alle werkzaamheden aan het elektrische gereedschap (zoals het uitvoeren van onderhoud of het wisselen van inzetgereedschappen e.d.) en vóór het vervoeren en opbergen altijd de accu uit het elektrische gereedschap.** Bij per ongeluk bedienen van de aan/uit-schakelaar bestaat gevaar voor letsel.

Meegeleverd



Neem hiervoor goed nota van de afbeelding van de leveromvang aan het begin van de gebruiksaanwijzing.

Controleer vóór de eerste ingebruikname van het elektrische gereedschap of alle hierna vermelde onderdelen zijn meegeleverd:

- Paneelzaag met gemonteerd zaagblad (**44**)
- vastzetknop (**12**)
- Binnenseskantsleutel (**17**)
- Binnenseskantsleutel (**18**)
- Lijmkleem (**19**)
- SDS bout (**23**)
- Stofzak

Aanwijzing: Controleer het elektrische gereedschap op eventuele schade.

Voordat u het elektrische gereedschap verder gebruikt, dient u veiligheidsvoorzieningen en licht beschadigde onderdelen zorgvuldig te controleren op hun juiste werking volgens de voorschriften. Controleer of de bewegende onderdelen goed werken en niet vastklemmen en of er onderdelen beschadigd zijn. Alle onderdelen moeten juist gemonteerd zijn en aan alle voorwaarden voldoen om een correcte werking te waarborgen. Laat beschadigde veiligheidsvoorzieningen en onderdelen door een erkend en gespecialiseerd bedrijf op deskundige wijze repareren of vervangen.

Gereedschap dat naast de meegeleverde onderdelen benodigd is:

- kruiskopschroevendraaier
- steeksleutel (maat: 8 mm)
- ring-, steek- of dopsleutel (maten: 10 mm en 17 mm)

Bluetooth® Low Energy Module GCY 42 activeren

Lees voor informatie over de Bluetooth® Low Energy Module **GCY 42** de bijbehorende gebruiksaanwijzing.

Knoopcel activeren

- Verwijder de afdekking Bluetooth® Low Energy Module **GCY 42 (31)**.

- Verwijder de isolatie tussen knoepcel en *Bluetooth*® Low Energy Module **GCY 42**.
- Sluit de afdekking (**31**), zodat geen vuil kan binnendringen.

► **Verwijder de afdekking voor de *Bluetooth*® Low Energy Module GCY 42 op het elektrische gereedschap, bijv. met een schroevendraaier of een groot muntstuk.** Door het gebruik van ongeschikte voorwerpen kan de elektronica of de afdekking beschadigd worden.

Accu opladen

► **Gebruik alleen de in de technische gegevens vermelde oplaadapparaten.** Alleen deze oplaadapparaten zijn afgestemd op de bij het elektrische gereedschap gebruikte Li-Ion-accu.

Aanwijzing: De accu wordt gedeeltelijk geladen geleverd. Om de volledige capaciteit van de accu te verkrijgen, laadt u voor het eerste gebruik de accu volledig in het oplaadapparaat op.

De Lithium-Ion-accu kan op elk moment worden opgeladen zonder de levensduur te verkorten. Een onderbreking van het opladen schaadt de accu niet.

De Li-Ion-accu is door de „Electronic Cell Protection (ECP)“ tegen diepontlading beschermd. Als de accu leeg is, wordt het elektrische gereedschap door een veiligheidschakeling uitgeschakeld. Het inzetgereedschap beweegt niet meer.

► **Druk na het automatisch uitschakelen van het elektrische gereedschap niet meer op de aan/uit-schakelaar.** De accu kan anders beschadigd worden.

Neem de aanwijzingen met betrekking tot afvalverwijdering in acht.



Accu verwijderen

De accu (**32**) beschikt over twee vergrendelingsstanden die moeten voorkomen dat de accu bij onbedoeld indrukken van de accu-ontgrendelingsstoets (**33**) eruit valt. Zolang de accu in het elektrische gereedschap is geplaatst, wordt deze door een veer op de juiste plaats gehouden.

Voor het verwijderen van de accu (**32**) drukt u op de ontgrendelingsstoets (**33**) en trekt u de accu uit het elektrische gereedschap. **Gebruik daarbij geen geweld.**

Accu-oplaadaanduiding

De groene LED's van de accu-oplaadaanduiding geven de laadtoestand van de accu aan. Uit veiligheidsoverwegingen is het opvragen van de laadtoestand alleen bij stilstaand elektrisch gereedschap mogelijk.

Druk op de toets voor de oplaadaanduiding  of , om de laadtoestand aan te geven. Dit is ook mogelijk, wanneer de accu is weggenomen.

Als er na het drukken op de toets voor de oplaadaanduiding geen LED brandt, dan is de accu defect en moet vervangen worden.

Aanwijzing: De acculaadtoestand wordt ook op de gebruikersinterface (**3**) weergegeven.

Accutype GBA 18V...



LED's	Capaciteit
Permanent licht 3× groen	60–100 %
Permanent licht 2× groen	30–60 %
Permanent licht 1× groen	5–30 %
Knipperlicht 1× groen	0–5 %

Accutype ProCORE18V...



LED's	Capaciteit
Permanent licht 5× groen	80–100 %
Permanent licht 4× groen	60–80 %
Permanent licht 3× groen	40–60 %
Permanent licht 2× groen	20–40 %
Permanent licht 1× groen	5–20 %
Knipperlicht 1× groen	0–5 %

Montage van onderdelen

- Neem alle meegeleverde onderdelen voorzichtig uit de verpakking.
- Verwijder al het verpakkingsmateriaal van het elektrische gereedschap en de meegeleverde accessoires.

Vastzetknop monteren (zie afbeelding a)

- Schroef de vastzetknop (**12**) in het bijbehorende boorgat boven de hendel (**13**).
- **Draai de vastzetknop (12) vóór het zagen altijd stevig vast.** Het zaagblad kan anders in het werkstuk schuin wegdraaien.

Stationaire of flexibele montage

► **Om een veilig gebruik te waarborgen, dient u het elektrische gereedschap vóór het gebruik op een vlakke en stabiele ondergrond (bijv. een werkbank) te monteren.**

Montage op een werkoppervlak (zie afbeelding b1)

- Bevestig het elektrische gereedschap met een geschikte schroefverbinding op het werkoppervlak. Daartoe dienen de boorgaten (**9**).

of

- Zet de apparaatvoeten van het elektrische gereedschap met gangbare lijmklemmen op het werkoppervlak vast.

Montage op een Bosch werktafel (zie afbeelding b2)

(GTA 2500 W, GTA 2500 Compact, GTA 2600, GTA 3800)

De GTA-werktafels van Bosch bieden het elektrische gereedschap houvast op elke ondergrond door in hoogte verstelbare voeten. De werkstuksteunen van de werktafels dienen ter ondersteuning van lange werkstukken.

- ▶ **Lees alle waarschuwingen en instructies die bij de werktafel zijn gevoegd.** Als de waarschuwingen en aanwijzingen niet in acht worden genomen, kan dit een elektrische schok, brand en/of ernstig letsel tot gevolg hebben.
- ▶ **Bouw de werktafel correct op, voordat u het elektrische gereedschap monteert.** Een juiste opbouw is van belang om het risico van bezwijken te voorkomen.
- Monteer het elektrische gereedschap in de transportstand op de werktafel.

Afzuiging van stof en spanen

Stof van materialen zoals loodhoudende verf, enkele houtsoorten, mineralen en metaal kan schadelijk voor de gezondheid zijn. Aanraking of inademing van stof kan leiden tot allergische reacties en/of luchtwegaandoeningen bij de gebruiker of personen die zich in de omgeving bevinden. Bepaalde soorten stof, bijvoorbeeld van eiken- en beukenhout, gelden als kankerverwekkend, in het bijzonder in combinatie met additieven voor houtbehandeling (chromaat en houtbeschermingsmiddelen). Asbesthoudend materiaal mag alleen door gespecialiseerde vakmensen worden bewerkt.

- Gebruik indien mogelijk een voor het materiaal geschikte stofafzuiging.
- Zorg voor een goede ventilatie van de werkplek.
- Er wordt geadviseerd om een stofmasker met filterklasse P2 te dragen.

Neem de in uw land geldende voorschriften voor de te bewerken materialen in acht.

- ▶ **Vermijd ophoping van stof op de werkplek.** Stof kan gemakkelijk ontbranden.

De afzuiging van stof en spanen kan geblokkeerd worden door stof, spanen of fragmenten van het werkstuk.

- Schakel het elektrische gereedschap uit en neem de accu eruit.
- Wacht tot het zaagblad volledig tot stilstand is gekomen.
- Stel de oorzaak van de blokkering vast en maak deze ongedaan.

Externe afzuiging

Voor de afzuiging kunt u op de afzuigadapter (26) ook een stofzuigerslang (Ø 35 mm) aansluiten.

- Verbind de stofzuigerslang met de afzuigadapter (26).
- De stofzuiger moet geschikt zijn voor het te bewerken materiaal.

Gebruik bij het afzuigen van voor de gezondheid bijzonder gevaarlijk, kankerverwekkend of droog stof een speciale zuiger.

Afzuigadapter reinigen

Voor het waarborgen van een optimale afzuiging moet de afzuigadapter (26) regelmatig gereinigd worden.

- Trek de afzuigadapter (26) met een draaiende beweging van de spaanafvoer (24) af.
- Verwijder brokstukken van het werkstuk en spanen.
- Duw de afzuigadapter weer draaiend op de spaanafvoer tot deze over de bevestigingsring van de spaanafvoer vastklikt.

Zaagblad wisselen

- ▶ **Neem vóór alle werkzaamheden aan het elektrische gereedschap (zoals het uitvoeren van onderhoud of het wisselen van inzetgereedschappen e.d.) en vóór het vervoeren en opbergen altijd de accu uit het elektrische gereedschap.** Bij per ongeluk bedienen van de aan/uit-schakelaar bestaat gevaar voor letsel.
- ▶ **Draag werkhandschoenen bij de montage van het zaagblad.** Bij het aanraken van het zaagblad bestaat verwondingsgevaar.

Gebruik alleen zaagbladen met een maximaal toegestaan toerental dat hoger is dan het onbelaste toerental van het elektrische gereedschap.

Gebruik alleen zaagbladen die voldoen aan de in deze gebruiksaanwijzing vermelde specificaties, volgens EN 847-1 zijn gecontroleerd en dienovereenkomstig zijn gemarkeerd. Gebruik alleen zaagbladen die door de fabrikant van het elektrische gereedschap werden aanbevolen en die geschikt zijn voor het materiaal dat u wilt bewerken. Dit voorkomt oververhitting van de zaagtanden bij het zagen.

Montage met binnenzeskantschroef (zie afbeeldingen c1-c4)

Zaagblad demonteren

- Zet het elektrische gereedschap in werkstand.
- Draai de pendelbeschermkap (5) naar achter en houd de pendelbeschermkap in deze positie.
- Draai de binnenzeskantschroef (54) met de binnenzeskantsleutel (4 mm) (17) en duw tevens op de blokkering van de uitgaande as (53) tot deze vastklikt.
- Blijf duwen op de blokkering van de uitgaande as (53) en draai de binnenzeskantschroef (54) er met de klok mee uit (linkse schroefdraad!).
- Neem de spanflens (55) weg.
- Verwijder het zaagblad (44).
- Beweeg de pendelbeschermkap langzaam weer omlaag.

Zaagblad monteren

- ▶ **Let er bij de montage op dat de snijrichting van de tanden (richting van de pijl op het zaagblad) overeenkomt met de richting van de pijl op de beschermkap.**

Reinig indien nodig vóór de montage alle te monteren delen.

- Draai de pendelbeschermkap (5) naar achter en houd de pendelbeschermkap in deze positie.
- Zet het nieuwe zaagblad op de binnenste spanflens (56).
- Breng de spanflens (55) en de binnenzeskantschroef (54) aan. Duw op de blokkering van de uitgaande as (53) tot deze vastklikt en draai de binnenzeskantschroef tegen de klok in (linksom) vast.
- Beweeg de pendelbeschermkap langzaam weer omlaag.

Montage met SDS-bout (zie afbeelding d)

- **Bij verticaal verstek zagen en het gebruik van de SDS-bout (23) moet u vóór het zagen door een juiste instelling van de diepteaanslag (28) ervoor zorgen dat de SDS-bout op geen enkel moment het werkstukoppervlak kan raken.** Dit voorkomt dat de SDS-bout en/of het werkstuk worden beschadigd.

Zaagblad demonteren

- Zet het elektrische gereedschap in werkstand.
- Draai de pendelbeschermkap (5) naar achter en houd de pendelbeschermkap in deze positie.
- Draai de SDS-bout (23) en duw tevens op de blokkering van de uitgaande as (53), tot deze vastklikt.
- Blijf op de blokkering van de uitgaande as (53) duwen en schroef de SDS-bout (23) er rechtsom af (linkse schroefdraad!).
- Neem de spanflens (55) weg.
- Verwijder het zaagblad (44).
- Beweeg de pendelbeschermkap langzaam weer omlaag.

Zaagblad monteren

- **Let er bij de montage op dat de snijrichting van de tanden (richting van de pijl op het zaagblad) overeenkomt met de richting van de pijl op de beschermkap.**

Reinig indien nodig vóór de montage alle te monteren delen.

- Draai de pendelbeschermkap (5) naar achter en houd de pendelbeschermkap in deze positie.
- Zet het nieuwe zaagblad op de binnenste spanflens (56).
- Breng de spanflens (55) en de SDS-bout (23) aan. Duw op de blokkering van de uitgaande as (53) tot deze vastklikt en draai de SDS-bout linksom vast.
- Beweeg de pendelbeschermkap langzaam weer omlaag.

Gebruik

- **Neem vóór alle werkzaamheden aan het elektrische gereedschap (zoals het uitvoeren van onderhoud of het wisselen van inzetgereedschappen e.d.) en vóór het vervoeren en opbergen altijd de accu uit het elektrische gereedschap.** Bij per ongeluk bedienen van de aan/uit-schakelaar bestaat gevaar voor letsel.

Transportbeveiliging (zie afbeelding A)

Met de transportbeveiliging (35) kunt u het elektrische gereedschap bij het transport naar verschillende gebruiklocaties gemakkelijker hanteren.

Elektrisch gereedschap ontgrendelen (werkstand)

- Duw de glijarm (34) met de handgreep (1) iets omlaag om de transportbeveiliging (35) te ontlasten.
- Trek de transportbeveiliging (35) helemaal naar buiten.
- Beweeg de glijarm (34) langzaam omhoog.

Elektrisch gereedschap vergrendelen (transportstand)

- Schuif de glijarm (34) helemaal naar achter en borg deze in deze positie.
- Beweeg de glijarm zo ver omlaag tot de transportbeveiliging (35) helemaal naar binnen geduwd kan worden.

Verdere aanwijzingen: (zie „Transport (zie afbeelding Z)“, Pagina 137)

Glijarm vergrendelen

Het glijmechanisme van de glijarm (34) kan met behulp van de klemhendel (25) vergrendeld worden. Daarbij zijn twee standen van de glijarm mogelijk:

- glijarm helemaal naar achter geschoven (voor kappen)
- glijarm helemaal naar voren getrokken (voor een compacte transportstand)

Borging van glijarm vrijmaken (zie afbeelding B1)

Nadat de borging van de glijarm (34) is vrijgemaakt, is het complete glijmechanisme gereed voor gebruik.

- Duw de klemhendel (25) tot aan de aanslag omlaag.
- De klemspie van de klemhendel geeft de beide onderste scharnierdelen van de glijarm vrij.

Glijarm borgen (zie afbeelding B2)

Glijarm helemaal naar achter geschoven:

- Schuif de glijarm (34) tot aan de aanslag naar achter.
- De beide bovenste scharnierdelen van de glijarm staan nu rechtop en zijn gesloten.
- Trek de klemhendel (25) omhoog tot de klemspie tussen de beide onderste scharnierdelen van de glijarm geplaatst is.
- De helemaal naar achter geschoven glijarm (34) is daardoor vergrendeld.

Glijarm helemaal naar voren getrokken:

- Trek de glijarm (34) tot aan de aanslag naar voren.
- Het glijmechanisme is nu helemaal uitgeschoven.
- Trek de klemhendel (25) omhoog tot de klemspie tussen de beide onderste scharnierdelen van de glijarm geplaatst is.
- De helemaal naar voren getrokken glijarm (34) is daardoor vergrendeld.

Werkvoorbereiding

Zaagtafel verlengen (zie afbeelding C)

Ondersteun het vrije einde van een lang werkstuk, bijvoorbeeld door er iets onder te leggen.

De zaagtafel kan met behulp van de zaagtafelverlengingen (8) naar links en rechts vergroot worden.

- Klap de klemhendel (57) naar binnen.
- Trek de zaagtafelverlenging (8) tot aan de gewenste lengte naar buiten (maximaal 250 mm).
- Voor het vastzetten van de zaagtafelverlenging duwt u de klemhendel (57) weer naar buiten.

Aanslagrail verschuiven (zie afbeeldingen D-E)

Bij het zagen van horizontale en/of verticale verstekhoeken moet u afhankelijk van zaagrichting de linker of rechter verstelbare aanslagrail **(6)** naar buiten trekken of helemaal verwijderen.

verticale verstekhoek	horizontale verstekhoek	
0°–47° (links)	≤ 44° (rechts/links)	– Draai de vergrendelschroef (58) los. – Trek de linker verstelbare aanslagrail (6) helemaal naar buiten.
0°–47° (links)	≥ 45° (rechts/links)	– Draai de vergrendelschroef (58) los. – Trek de linker verstelbare aanslagrail (6) helemaal naar buiten. – Verwijder de verstelbare aanslagrail naar boven toe. – Verwijder de vergrendelschroef (58) .
0°–47° (rechts)	≤ 44° (rechts/links)	– Draai de vergrendelschroef (58) los. – Trek de rechter verstelbare aanslagrail (6) helemaal naar buiten.
0°–47° (rechts)	≥ 45° (rechts/links)	– Verwijder de verstelbare aanslagrail naar boven toe.

Demping van de glijarm instellen (zie afbeelding F)

Het glijmechanisme van de glijarm **(34)** is in de fabriek vooraf ingesteld en is bij levering van het elektrische gereedschap niet gedempt.

U kunt de demping van het glijmechanisme individueel bij de demper **(59)** instellen:

hard – gecontroleerde werkbewegingen;

zacht – snel zagen.

- Draai de beide stelschroeven **(60)** los met de binnenszantsleutel **(4 mm) (17)** voor een **zachtere** demping
- of
- Draai de beide stelschroeven **(60)** steviger vast voor een **hardere** demping.

Werkstuk bevestigen (zie afbeelding G)

Zet het werkstuk altijd vast om een optimale arbeidsveiligheid te waarborgen.

Bewerk geen werkstukken die te klein zijn om te worden vastgezet.

- Duw het werkstuk stevig tegen de aanslagrails **(7)** en **(6)**.
- Steek de meegeleverde lijmkleem **(19)** in een van de daarvoor bestemde boorgaten **(61)**.
- Draai de vleugelschroef **(61)** los en pas de lijmkleem aan het werkstuk aan. Draai de vleugelschroef weer vast.
- Draai het draaieind **(63)** stevig vast en zet zo het werkstuk vast.

Werkstuk losmaken

- Voor het losmaken van de lijmkleem draait u het draaieind **(63)** linksom.

Horizontale verstekhoeken instellen

Horizontale standaard verstekhoeken instellen (zie afbeelding H)

Voor het snel en nauwkeurig instellen van vaak gebruikte horizontale verstekhoeken zijn op de zaagtafel inkepingen **(15)** aangebracht:

links	rechts
0°	
45°; 31,6°; 22,5°; 15°	15°; 22,5°; 31,6°; 45°; 60°

- Draai de vastzetknop **(12)** los, als deze is vastgedraaid.
- Trek aan de hendel **(13)** en draai de zaagtafel **(42)** tot aan de gewenste inkeping naar links of rechts.
- Laat de hendel weer los. De hendel moet merkbaar in de inkeping vastklikken.
- Draai de vastzetknop **(12)** weer vast.

Willekeurige horizontale verstekhoeken instellen (zie afbeelding I)

De horizontale verstekhoek kan in een bereik van 52° (linkerzijde) tot 60° (rechterzijde) ingesteld worden.

- Draai de vastzetknop **(12)** los, als deze is vastgedraaid.
- Trek aan de hendel **(13)** en duw tegelijkertijd op de vergrendelklem **(11)** tot deze in de daarvoor bestemde groef vastklikt. Daardoor kan de zaagtafel vrij bewegen.
- Draai de zaagtafel **(42)** met de vastzetknop naar links of rechts tot de hoekaanduiding **(64)** de gewenste horizontale verstekhoek aangeeft.
- Draai de vastzetknop **(12)** weer vast.
- Om de hendel **(13)** weer los te maken (voor het instellen van horizontale standaard verstekhoeken), trekt u de hendel omhoog.
De vergrendelklem **(11)** springt in zijn oorspronkelijke positie terug en de hendel **(13)** kan weer in de inkepingen **(15)** vastklikken.

Verticale verstekhoeken instellen

De verticale verstekhoek kan in een bereik van 47° (linkerzijde) tot 47° (rechterzijde) ingesteld worden.

Voor het snel en nauwkeurig instellen van vaak gebruikte verticale verstekhoeken zijn aanslagen voor de hoeken 0°, 22,5°, 45° en 47° aangebracht.

Verticaal verstekhoekbereik links instellen (45° tot 0°)

L

- Trek de linker verstelbare aanslagrail (6) helemaal naar buiten.
- Draai de spangreep (14) los.
- Draai de glijarm (34) met de handgreep (1) naar links tot de hoekaanduiding (37) de gewenste verticale verstekhoek aangeeft.
- Houd de glijarm (34) in deze stand vast en draai de spangreep (14) weer stevig vast. De klemkracht van de spangreep moet de stand van de glijarm bij elke willekeurige verticale verstekhoek stabiel vasthouden.

Verticaal verstekhoekbereik rechts instellen (0° tot 45°) (zie afbeelding J)

45° R

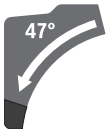
- Trek de rechter verstelbare aanslagrail (6) helemaal naar buiten.
- Draai de spangreep (14) los.
- Kantel de glijarm (34) met de handgreep (1) uit de 0°-positie iets naar links en draai de draaiknop (43) tot het gewenste verticale verstekhoekbereik aangegeven wordt.
- Draai de glijarm (34) met de handgreep (1) naar rechts tot de hoekaanduiding (21) de gewenste verstekhoek aangeeft.
- Houd de glijarm (34) in deze stand vast en draai de spangreep (14) weer stevig vast. De klemkracht van de spangreep moet de stand van de glijarm bij elke willekeurige verticale verstekhoek stabiel vasthouden.

Verticale standaard verstekhoek 0° instellen

Om ervoor te zorgen dat de verticale standaard verstekhoek 0° gemakkelijk weer ingesteld kan worden, klikt de draaiknop (43) in het linker verticale verstekhoekbereik vast.

- Draai de glijarm (34) vanaf rechts over de 0°-positie.

Totaal verticaal verstekhoekbereik instellen (-47° tot +47°)



- Trek de beide verstelbare aanslagrails (6) helemaal naar buiten.
- Draai de spangreep (14) los.
- Kantel de glijarm (34) met de handgreep (1) uit de 0°-positie iets naar links en draai de draaiknop (43) tot het gewenste verticale verstekhoekbereik aangegeven wordt.
- Draai de glijarm (34) met de handgreep (1) naar links of rechts tot de hoekaanduiding (37) of (21) de gewenste verticale verstekhoek aangeeft.

- Houd de glijarm (34) in deze stand vast en draai de spangreep (14) weer stevig vast. De klemkracht van de spangreep moet de stand van de glijarm bij elke willekeurige verticale verstekhoek stabiel vasthouden.

Verticale standaard verstekhoek 22,5° instellen (zie afbeelding K)

Trek de instelknop (38) helemaal naar buiten en draai deze 90°. Daarna draait u de glijarm (34) met de handgreep (1) tot de glijarm hoorbaar vastklikt.

Ingebruikname

Accu plaatsen

- **Gebruik uitsluitend originele Bosch Li-Ion-accu's met de op het typeplaatje van uw elektrische gereedschap aangegeven spanning.** Het gebruik van andere accu's kan tot verwondingen en brandgevaar leiden.
- Schuif de opgeladen accu (32) in de accuschacht van het elektrische gereedschap tot de accu veilig vergrendeld is.

Inschakelen (zie afbeelding L)

- Voor het **inschakelen** van het elektrische gereedschap schuift u **eerst** de inschakelblokkering (2) naar het midden en drukt u **vervolgens** op de aan/uit-schakelaar (65) en houdt u deze ingedrukt.

Aanwijzing: Om veiligheidsredenen kan de aan/uit-schakelaar (65) niet vergrendeld worden, maar moet tijdens het gebruik voortdurend ingedrukt blijven.

Uitschakelen

- Voor het **uitschakelen** laat u de aan/uit-schakelaar (65) los.

ECO-modus

Wanneer het elektrische gereedschap in de energiebesparende ECO-modus wordt gebruikt, kan de looptijd van de accu tot wel 20 % langer worden.

Wanneer de ECO-modus actief is, verschijnt in de aanduiding toerentalstand/modus (49) het symbool **E**. Bovendien brandt de aanduiding ECO-modus (47).

Gebruikersinterface

De gebruikersinterface (3) dient voor het instellen van het toerental en voor het aanduiden van de toestand van het elektrische gereedschap.

Toerentalinstelling

Er zijn een ECO-modus en 3 toerentalstanden vooringesteld. Met de toets voor toerentalinstelling (48) kunt u het noodzakelijke toerental ook tijdens het gebruik instellen.

Toerentalstand	Toerental [min ⁻¹]
Eco	2550
1	3000
2	3500
3	4000

Toestandsaanduidingen

Accu-oplaadaanduiding (gebruikersinterface) (46)	Betekenis/oorzaak	Oplossing
groen (2 tot 5 balkjes)	accu geladen	–
geel (1 balkje)	accu bijna leeg	accu binnenkort verwisselen of opladen
rood (1 balkje)	accu leeg	accu verwisselen of opladen

Aanduiding temperatuur (52)	Betekenis/oorzaak	Oplossing
geel	kritische temperatuur is bereikt (motor, elektronica, accu)	elektrisch gereedschap onbelast laten draaien en laten afkoelen
rood	elektrisch gereedschap is oververhit en schakelt uit	elektrisch gereedschap laten afkoelen

Aanduiding status elektrisch gereedschap (51)	Betekenis/oorzaak	Oplossing
groen	status OK	–
geel	kritische temperatuur is bereikt of accu bijna leeg	elektrisch gereedschap onbelast laten draaien en laten afkoelen of accu binnenkort verwisselen of opladen
rood	elektrisch gereedschap is oververhit of accu leeg	elektrisch gereedschap laten afkoelen of accu verwisselen of opladen
rood knipperend	nulspanningsbeveiliging is geactiveerd	elektrisch gereedschap uit- en weer inschakelen, evt. accu verwijderen en weer plaatsen

Connectivity-functies

In combinatie met de *Bluetooth*® Low Energy Module **GCY 42** staan de volgende Connectivity-functies voor het elektrische gereedschap ter beschikking:

- registratie en persoonlijke instelling
- statuscontrole, geven van waarschuwingmeldingen
- algemene informatie en instellingen
- beheer
- instelling van de toerentalstanden

Lees voor informatie over de *Bluetooth*® Low Energy Module **GCY 42** de bijbehorende gebruiksaanwijzing.

Middels *Bluetooth*®-radiotechnologie kan bij een verbonden mobiel eindapparaat daar afhankelijk van de aanduiding **Status elektrisch gereedschap** meer informatie beschikbaar zijn.

Aanwijzingen voor werkzaamheden**Algemene aanwijzingen voor het zagen**

- ▶ **Draai de vastzetknop (12) en de spangreep (14) vóór het zagen altijd stevig vast.** Het zaagblad kan anders in het werkstuk schuin wegdraaien.
- ▶ **Draai de vastzetknop (12) en de klemhendel vóór het zagen altijd stevig vast.** Het zaagblad kan anders in het werkstuk schuin wegdraaien.
- ▶ **Elke keer wanneer u zaagt, moet u eerst controleren dat het zaagblad op geen enkel moment de aanslagrail, lijklemmen of andere onderdelen van het gereedschap kan raken. Verwijder eventueel gemon-**

teerde hulpgeleiders of pas deze op de juiste wijze aan.

- ▶ **Het elektrische gereedschap met geplaatste *Bluetooth*® Low Energy Module GCY 42 is uitgerust met een radio-interface. Lokale gebruiksbeperkingen, bijv. in vliegtuigen of ziekenhuizen, moeten in acht genomen worden.**
- ▶ **Op plaatsen waar de *Bluetooth*®-radiotechnologie niet gebruikt mag worden, moeten de *Bluetooth*® Low Energy Module GCY 42 en de knoopcel verwijderd worden.**

Ondersteun lange en zware werkstukken door er iets onder te leggen.

Bewerk geen kromgetrokken werkstukken. Het werkstuk moet altijd een rechte rand hebben om tegen de aanslagrail te leggen.

Zaag alleen materialen die volgens het beoogd gebruik toegestaan zijn.

Bescherm het zaagblad tegen schokken en stoten. Oefen geen zijwaartse druk op het zaagblad uit.

Zorg ervoor dat de pendelbeschermkap correct werkt en vrij kan bewegen. Als de gereedschaparm omlaag wordt bewogen, moet de pendelbeschermkap opengaan. Als de gereedschaparm omhoog wordt bewogen, moet de pendelbeschermkap boven het zaagblad weer sluiten en in de bovenste positie van de gereedschaparm vergrendelen.

Zaaglijn markeren (zie afbeelding M)

Twee laserstralen geven de zaaglijn van het zaagblad aan. Daardoor kunt u het werkstuk voor het zagen nauwkeurig in

de juiste positie plaatsen zonder de pendelbeschermkap te openen.

- Schakel hiervoor de laserstralen in door de aan/uitschakelaar **(65)** kort aan te tippen zonder op de inschakelblokkering **(2)** te drukken.
- Stel uw markering op het werkstuk af langs de beide laserstralen.

Aanwijzing: Controleer vóór het zagen of de zaaglijn nog correct wordt aangegeven (zie „Laser afstellen“, Pagina 136). De laserstralen kunnen worden verstoord, bijvoorbeeld door de trillingen bij intensief gebruik.

Positie van de gebruiker (zie afbeelding N)

- **Ga niet op één lijn met het zaagblad vóór het elektrische gereedschap staan, maar altijd opzij van het zaagblad.** Zo is uw lichaam beschermd tegen een mogelijke terugslag.
- Houd uw handen, vingers en armen uit de buurt van het ronddraaiende zaagblad.
- Kruis uw handen niet vóór de gereedschaparm.

Inlegplaten vervangen (zie afbeelding O)

De inlegplaten **(10)** kunnen na langer gebruik van het elektrische gereedschap verslijten.

Vervang defecte inlegplaten.

- Zet het elektrische gereedschap in werkstand.
- Draai de schroeven **(66)** er met de binnenzeskantsleutel **(18)** uit en verwijder de oude inlegplaten.
- Leg de nieuwe rechter inlegplaat erin.
- Draai de inlegplaat met de schroeven **(66)** zover mogelijk naar rechts vast, zodat over de hele lengte van de mogelijke afkortbeweging het zaagblad niet in aanraking komt met de inlegplaat.
- Herhaal de werkstappen op dezelfde manier voor de nieuwe linker inlegplaat.

Toegestane werkstukafmetingen

Horizontale verstekhoek	Verticale verstekhoek	Hoogte x breedte [mm]
0°	0°	104 x 341 45 x 400 ^{A)} 120 x 200 ^{B)} 180 x 40
45° (links)	0°	104 x 240 180 x 20
0°	45° (links)	60 x 341
0°	45° (rechts)	40 x 341
45°	45° (links)	60 x 240
45°	45° (rechts)	40 x 240

A) met horizontale afstandaanslag (hoogte x breedte: 60 mm x 400 mm)

B) met verticale afstandaanslag (hoogte x breedte: 72 mm x 50 mm)

Minimale werkstukken (= alle werkstukken die met de meegeleverde lijmkleem **(19)** links of rechts van het zaagblad kunnen worden vastgezet): 160 mm x 35 mm (lengte x breedte)

Maximale zaagdiepte (0°/0°): 120 mm

Zagen

Zagen zonder afkortbeweging (kappen) (zie afbeelding P)

- Schuif de glijarm **(34)** helemaal naar achter en borg deze in deze positie.
Zorg ervoor dat de diepteaanslag **(28)** helemaal naar binnen geduwd is en de afstelschroef **(27)** bij het bewegen van de glijarm zonder de diepteaanslag te raken door de uitsparing past.
- Zet het werkstuk overeenkomstig de afmetingen vast.
- Stel indien nodig de gewenste verstekhoek (horizontaal en/of verticaal) in.
- Schakel het elektrische gereedschap in.
- Beweeg de glijarm **(34)** met de handgreep **(1)** langzaam omlaag.
- Zaag het werkstuk met een gelijkmatige voorwaartse beweging door.
- Schakel het elektrische gereedschap uit en wacht tot het zaagblad helemaal tot stilstand is gekomen.
- Beweeg de glijarm **(34)** langzaam naar boven.

Zagen met afkortbeweging (zie afbeelding Q)

- **Houd de handgreep vóór het inschakelen en tijdens de gehele zaagbewerking goed vast. Voer bij het zagen een gecontroleerde beweging met de glijarm uit.** Een moment van onoplettendheid kan door de uiterst licht lopende glijarm tot ernstig letsel leiden.
- Maak de borging van de glijarm **(34)** los.
Controleer door uittrekken en terugschuiven van de glijarm **(34)** of het complete glijmechanisme gereed is voor gebruik.
- Zet het werkstuk overeenkomstig de afmetingen vast.
- Stel indien nodig de gewenste verstekhoek (horizontaal en/of verticaal) in.
- Trek de glijarm **(34)** met de handgreep **(1)** zo ver van de aanslagrail **(7)** weg tot het zaagblad zich vóór het werkstuk bevindt.
- Schakel het elektrische gereedschap in.
- Beweeg de glijarm **(34)** met de handgreep **(1)** langzaam omlaag.
- Duw nu de glijarm **(34)** in de richting van de aanslagrail **(7)** en zaag het werkstuk met een gelijkmatige voorwaartse beweging door.
- Schakel het elektrische gereedschap uit en wacht tot het zaagblad helemaal tot stilstand is gekomen.
- Beweeg de glijarm **(34)** langzaam naar boven.

Werkstukken van gelijke lengte zagen (zie afbeelding R)

Voor het eenvoudig zagen van werkstukken van gelijke lengte kunt u de lengtegeleider **(40)** (accessoire) gebruiken.

U kunt de lengtegeleider aan beide zijden van de zaagtafelverlenging **(8)** monteren.

- Draai de vergrendelschroef **(39)** los en klap de lengtegeleider **(40)** over de klemschroef **(67)**.

- Draai de vergrendelschroef (39) weer vast.
- Stel de zaagtafelverlenging (8) op de gewenste lengte in.

Diepteaanslag instellen (groef zagen) (zie afbeelding S)

De diepteaanslag moet worden versteld, wanneer u een groef wilt zagen of een afstandaanslag wilt gebruiken.

- Draai de diepteaanslag (28) naar buiten.
- Draai de glijarm (34) met de handgreep (1) in de gewenste positie.
- Verdraai de afstelschroef (27) tot het schroefuiteinde de diepteaanslag (28) raakt.
- Beweeg de glijarm (34) langzaam naar boven.

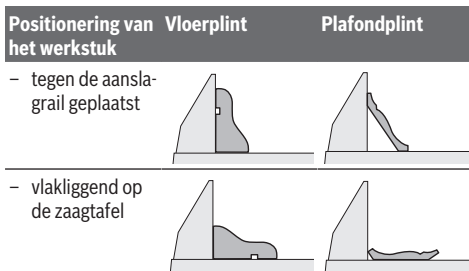
Speciale werkstukken

Zet vooral gebogen of ronde werkstukken voor het zagen goed vast, zodat deze niet kunnen wegglijden. Bij de zaaglijn mag geen spleet tussen werkstuk, aanslagrail en zaagtafel ontstaan.

Maak indien nodig speciale houders.

Profielplinten bewerken

Profielplinten kunt u op twee verschillende manieren bewerken:



Bovendien kunt u afhankelijk van de breedte van de profielplint met of zonder afkortbeweging zagen.

Test de ingestelde verstekhoek (horizontaal en/of verticaal) altijd eerst op een stuk afvalhout.

Basisinstellingen controleren en instellen

Om nauwkeurig zagen te waarborgen, dient u na intensief gebruik de basisinstellingen van het elektrische gereedschap te controleren en indien nodig in te stellen.

Daarvoor is ervaring en speciaal gereedschap vereist.

De Bosch klantenservice voert deze werkzaamheden snel en vakkundig uit.

Laser afstellen

Aanwijzing: Voor het testen van de laserfunctie moet het elektrische gereedschap op de stroomvoorziening zijn aangesloten.

► **Bedien tijdens het afstellen van de laser (bijv. bij het bewegen van de gereedschaparm) nooit de aan/uitschakelaar.** Onbedoeld starten van het elektrische gereedschap kan tot letsel leiden.

- Zet het elektrische gereedschap in werkstand.

- Draai de zaagtafel (42) tot aan de inkeping (15) voor 0°.
- De hendel (13) moet merkbaar in de inkeping vastklikken.

Controleren (zie afbeelding T1)

- Teken op het werkstuk een rechte zaaglijn.
- Beweeg de glijarm (34) met de handgreep (1) langzaam omlaag.
- Lijn het werkstuk zodanig uit dat de tanden van het zaagblad en de zaaglijn op één lijn liggen.
- Houd het werkstuk in deze stand vast en beweeg de glijarm langzaam weer omhoog.
- Zet het werkstuk vast.
- Schakel de laserstralen met de schakelaar in.

De laserstralen moet over de hele lengte links en rechts op dezelfde afstand van de op het werkstuk getekende zaaglijn lopen, ook wanneer de glijarm omlaag wordt bewogen.

Instellen (zie afbeelding T2)

1. Instellen van de rechter laserstraal:

- Draai de rechter stelschroef (68) met de binnenzeskantsleutel (18) tot de rechter laserstraal over de gehele lengte gelijk ligt met de op het werkstuk afgetekende zaaglijn. Daarbij wordt de linker laserstraal meebewogen.

Als u tegen de klok in draait, beweegt de laserstraal van links naar rechts. Als u met de klok mee draait, beweegt de laserstraal van rechts naar links.

2. Instellen van de linker laserstraal:

- Draai de linker stelschroef (68) met de binnenzeskantsleutel (18) tot de linker laserstraal dezelfde afstand tot de op het werkstuk getekende zaaglijn heeft als de rechter laserstraal.

Als u tegen de klok in draait, beweegt de laserstraal van links naar rechts. Als u met de klok mee draait, beweegt de laserstraal van rechts naar links.

Verticale standaard verstekhoek 0° instellen

- Zet het elektrische gereedschap in de transportstand.
- Draai de zaagtafel (42) tot aan de inkeping (15) voor 0°.
- De hendel (13) moet merkbaar in de inkeping vastklikken.

Controleren (zie afbeelding U1)

- Stel een hoekmal op 90° in en zet deze op de zaagtafel (42).

De poot van de hoekmal moet over de gehele lengte gelijk lopen met het zaagblad (44).

Instellen (zie afbeelding U2)

- Draai de spangreep (14) los.
- Draai de beide stelschroeven (69) los (minimaal 1 slag) met een dopsleutel (10 mm).
- Draai de stelschroef (71) los (ca. 3 slagen) met de binnenzeskantsleutel (4 mm) (17).
- Draai de stelschroef (70) met de binnenzeskantsleutel (4 mm) (17) zo ver in of uit tot de poot van de hoekmal over de hele lengte gelijk loopt met het zaagblad.
- Draai de spangreep (14) weer vast. Daarna draait u eerst de stelschroef (71) en vervolgens de stelschroeven (69) weer vast.

Als de hoekaanduidingen (37) en (21) na het instellen niet in één lijn met de 0°-markeringen van de verdeelschaal (36) liggen, draait u de bevestigingsschroeven van de hoekaanduidingen met een kruiskopschroevendraaier los en lijnt u de hoekaanduidingen langs de 0°-markeringen uit.

Verticale standaard verstekhoek 45° (links) instellen

- Zet het elektrische gereedschap in de werkstand.
- Draai de zaagtafel (42) tot aan de inkeping (15) voor 0°. De hendel (13) moet merkbaar in de inkeping vastklikken.
- Trek de linker verstelbare aanslagrail (6) helemaal naar buiten.
- Draai de spangreep (14) los en draai de glijarm met de handgreep (1) tot aan de aanslag naar links (45°).

Controleren (zie afbeelding V1)

- Stel een hoekmal op 45° in en zet deze op de zaagtafel (42).

De poot van de hoekmal moet over de gehele lengte gelijk lopen met het zaagblad (44).

Instellen (zie afbeelding V2)

- Draai de stelschroef (72) met een steeksleutel (8 mm) zo ver in of uit tot de poot van de hoekmal over de hele lengte gelijk loopt met het zaagblad.
- Draai de spangreep (14) weer vast.

Als de hoekaanduidingen (37) en (21) na het instellen niet op één lijn met de 45°-markeringen van de verdeelschaal (36) liggen, controleert u eerst nogmaals de 0°-instelling voor de verticale verstekhoek en de hoekaanduidingen. Volgens herhaalt u de instelling van de verticale 45°-verstekhoek.

Verticale standaard verstekhoek 45° (rechts) instellen

- Zet het elektrische gereedschap in de werkstand.
- Draai de zaagtafel (42) tot aan de inkeping (15) voor 0°. De hendel (13) moet merkbaar in de inkeping vastklikken.
- Trek de rechter verstelbare aanslagrail (6) helemaal naar buiten.
- Draai de spangreep (14) los.
- Kantel de glijarm met de handgreep (1) uit de 0°-positie iets naar links en draai de draaiknop (43) tot het rechter verticale verstekhoekbereik aangegeven wordt.
- Draai de glijarm met de handgreep (1) tot aan de aanslag naar rechts (45°).

Controleren (zie afbeelding W1)

- Stel een hoekmal op 135° in en zet deze op de zaagtafel (42).

De poot van de hoekmal moet over de gehele lengte gelijk lopen met het zaagblad (44).

Instellen (zie afbeelding W2)

- Draai de stelschroef (73) met een steeksleutel (8 mm) zo ver in of uit tot de poot van de hoekmal over de hele lengte gelijk loopt met het zaagblad.
- Draai de spangreep (14) weer vast.

Als de hoekaanduidingen (37) en (21) na het instellen niet op één lijn met de 45°-markeringen van de verdeelschaal (36) liggen, controleert u eerst nogmaals de 0°-instelling voor de verticale verstekhoek en de hoekaanduidingen. Volgens herhaalt u de instelling van de verticale 45°-verstekhoek.

Verdeelschaal voor horizontale verstekhoeken uitlijnen

- Zet het elektrische gereedschap in de werkstand.
- Draai de zaagtafel (42) tot aan de inkeping (15) voor 0°. De hendel (13) moet merkbaar in de inkeping vastklikken.

Controleren (zie afbeelding X1)

- Stel een hoekmal op 90° in en leg deze tussen aanslagrail (7) en zaagblad (44) op de zaagtafel (42).

De poot van de hoekmal moet over de gehele lengte gelijk lopen met het zaagblad (44).

Instellen (zie afbeelding X2)

- Draai de vier stelschroeven (74) allemaal los met de binnenzeskantsleutel (4 mm) (17) en verdraai de zaagtafel (42) samen met de verdeelschaal (41) tot de poot van de hoekmal over de hele lengte gelijk loopt met het zaagblad.
- Draai de schroeven weer vast.

Als de hoekaanduiding (64) na het instellen niet op één lijn met de 0°-markering van de verdeelschaal (41) ligt, draait u de schroef (75) met een kruiskopschroevendraaier los en lijnt u de hoekaanduiding langs de 0°-markering uit.

Klemkracht van de spangreep (14) instellen (zie afbeelding Y)

De klemkracht van de spangreep (14) kan bijgesteld worden.

Controleren

- De klemkracht van de spangreep moet de stand van de glijarm bij elke willekeurige verticale verstekhoek stabiel vasthouden.

Instellen

- Draai de spangreep (14) los.
- Draai de stelschroef (76) met een dopsleutel (17 mm) tegen de klok in om de klemkracht te verminderen of draai deze met de klok mee om de klemkracht te vergroten.
- Stel een verticale verstekhoek in, draai de spangreep (14) weer vast en controleer of de gewenste klemkracht bereikt werd.

Transport (zie afbeelding Z)

Ga als volgt te werk, voordat u het elektrische gereedschap transporteert:

- Schuif de glijarm (34) helemaal naar achter en borg deze in deze positie.
- Zorg ervoor dat de diepteaanslag (28) helemaal naar binnen geduwd is en de afstelschroef (27) bij het bewegen van de glijarm zonder de diepteaanslag te raken door de uitsparing past.
- Beweeg de glijarm zo ver omlaag tot de transportbeveiliging (35) helemaal naar binnen geduwd kan worden.

- Schuif de zaagtafelverlengingen **(8)** helemaal naar binnen.
 - Stel een verticale verstekhoek van 0° in en draai de spangreep **(14)** vast.
 - Draai de zaagtafel **(42)** tot aan de aanslag naar links en draai de vastzetknop **(12)** vast.
 - Verwijder alle accessoires die niet vast op het elektrische gereedschap gemonteerd kunnen worden.
 - Leg ongebruikte zaagbladen voor het transport indien mogelijk in een afgesloten bak.
 - Voor het transport grijpt u in de greepuitsparingen **(16)** aan de zijkant van de zaagtafel.
- **Gebruik bij het transporteren van het elektrische gereedschap alleen de transportvoorzieningen en nooit de veiligheidsvoorzieningen, de glijarm of de handgreep.**

Onderhoud en service

Onderhoud en reiniging

- **Neem vóór alle werkzaamheden aan het elektrische gereedschap (zoals het uitvoeren van onderhoud of het wisselen van inzetgereedschappen e.d.) en vóór het vervoeren en opbergen altijd de accu uit het elektrische gereedschap.** Bij per ongeluk bedienen van de aan/uit-schakelaar bestaat gevaar voor letsel.
- **Houd het elektrische gereedschap en de ventilatieopeningen altijd schoon om goed en veilig te werken.**

De pendelbeschermkap moet altijd vrij kunnen bewegen en zelfstandig kunnen sluiten. Houd daarom de omgeving rond de pendelbeschermkap altijd schoon.

Verwijder na de werkzaamheden stof en spanen door uitblazen met perslucht of met een kwast.

Reinig regelmatig de glijrol **(20)**.

Klantenservice en gebruiksdvies

Onze klantenservice beantwoordt uw vragen over reparatie en onderhoud van uw product en over vervangingsonderdelen. Explosietekeningen en informatie over vervangingsonderdelen vindt u ook op: www.bosch-pt.com

Het Bosch-gebruiksadviesteam helpt u graag bij vragen over onze producten en accessoires.

Vermeld bij vragen en bestellingen van vervangingsonderdelen altijd het uit tien cijfers bestaande productnummer volgens het typeplaatje van het product.

Nederland

Tel.: (076) 579 54 54

Fax: (076) 579 54 94

E-mail: gereedschappen@nl.bosch.com

Meer serviceadressen vindt u onder:

www.bosch-pt.com/serviceaddresses

Vervoer

Op de aanbevolen Li-Ion-accu's zijn de eisen voor het vervoer van gevaarlijke stoffen van toepassing. De accu's kun-

nen door de gebruiker zonder verdere voorwaarden over de weg vervoerd worden.

Bij de verzending door derden (bijv. luchtvervoer of expeditiebedrijf) moeten bijzondere eisen ten aanzien van verpakking en markering in acht genomen worden. In deze gevallen moet bij de voorbereiding van de verzending een deskundige voor gevaarlijke stoffen geraadpleegd worden.

Verzend accu's alleen, wanneer de behuizing onbeschadigd is. Plak blootliggende contacten af en verpak de accu zodanig dat deze niet in de verpakking beweegt. Neem ook eventuele overige nationale voorschriften in acht.

Afvalverwijdering



Elektrische gereedschappen, accu's, accessoires en verpakkingen moeten op een voor het milieu verantwoorde wijze gerecycled worden.



Gooi elektrische gereedschappen, accu's en batterijen niet bij het huisvuil.

Alleen voor landen van de EU:

Volgens de Europese richtlijn 2012/19/EU inzake afgedankte elektrische en elektronische apparatuur en de implementatie in nationaal recht moeten niet meer bruikbare elektrische gereedschappen en volgens de Europese richtlijn 2006/66/EG moeten defecte of verbruikte accu's/batterijen apart worden ingezameld en op een voor het milieu verantwoorde wijze worden gerecycled.

Bij een verkeerde afvoer kunnen afgedankte elektrische en elektronische apparaten vanwege de mogelijke aanwezigheid van gevaarlijke stoffen schadelijke uitwerkingen op het milieu en de gezondheid van mensen hebben.

Accu's/batterijen:

Li-Ion:

Lees de aanwijzingen in het gedeelte Vervoer en neem deze in acht (zie „Vervoer“, Pagina 138).

Dansk

Sikkerhedsinstrukser

Generelle sikkerhedsinstrukser til el-værktøj

⚠ ADVARSEL Læs alle sikkerhedsadvarsler, instruktioner, illustrationer og specifikationer, som følger med el-værktøjet. I tilfælde af manglende overholdelse af anvisningerne nedenfor er der risiko for elektrisk stød, brand og/eller alvorlige personskader.

Opbevar alle sikkerhedsinstrukser og anvisninger til senere brug.

Betegnelsen "el-værktøj" i advarslerne refererer til dit (ledningsforbundne) el-værktøj tilsluttet lysnettet eller til batteridrevet (ledningsfrit) el-værktøj.

Sikkerhed på arbejdspladsen

- ▶ **Hold arbejdsområdet rent og godt oplyst.** Rodede eller mørke områder kan medføre ulykker.
- ▶ **Brug ikke el-værktøjet i eksplosionsfarlige omgivelser, hvor der findes brændbare væsker, gasser eller støv.** El-værktøj kan slå gnister, der kan antænde støv eller dampe.
- ▶ **Sørg for, at andre personer og ikke mindst børn holdes væk fra arbejdsområdet, når el-værktøjet er i brug.** Hvis man distraheres, kan man miste kontrollen over maskinen.

Elektrisk sikkerhed

- ▶ **El-værktøjets stik skal passe til kontakten. Stikket må under ingen omstændigheder ændres. Brug ikke adapterstik sammen med jordforbundet el-værktøj.** Uænderede stik, der passer til kontakterne, nedsætter risikoen for elektrisk stød.
- ▶ **Undgå kropskontakt med jordforbundne overflader som f. eks. rør, radiatorer, komfurer og køleskabe.** Hvis din krop er jordforbundet, øges risikoen for elektrisk stød.
- ▶ **El-værktøj må ikke udsættes for regn eller fugt.** Indtrængen af vand i el-værktøj øger risikoen for elektrisk stød.
- ▶ **Brug ikke ledningen til formål, den ikke er beregnet til. Du må aldrig bære el-værktøjet i ledningen, hænge el-værktøjet op i ledningen eller rykke i ledningen for at trække stikket ud af kontakten. Beskyt ledningen mod varme, olie, skarpe kanter eller maskindele, der er i bevægelse.** Beskadigede eller indviklede ledninger øger risikoen for elektrisk stød.
- ▶ **Hvis el-værktøjet benyttes i det fri, må der kun benyttes en forlængerledning, der er egnet til udendørs brug.** Brug af forlængerledning til udendørs brug nedsætter risikoen for elektrisk stød.
- ▶ **Hvis det ikke kan undgås at bruge el-værktøjet i fugtige omgivelser, skal der bruges et HFI-relæ.** Brug af et HFI-relæ reducerer risikoen for at få elektrisk stød.

Personlig sikkerhed

- ▶ **Det er vigtigt at være opmærksom og holde øje med, hvad man laver, og bruge el-værktøjet fornuftigt. Brug ikke el-værktøj, hvis du er træt, har indtaget alkohol eller er påvirket af medikamenter eller euforiserende stoffer.** Få sekunders uopmærksomhed ved brug af el-værktøjet kan føre til alvorlige personskader.
- ▶ **Brug personligt beskyttelsesudstyr. Brug altid beskyttelsesbriller.** Brug af sikkerhedsudstyr som f. eks. støvmaske, skridsikert fodtøj, beskyttelseshjelm eller høreværn afhængig af maskintype og anvendelse nedsætter risikoen for personskader.
- ▶ **Undgå utilsigtet igangsætning. Kontrollér, at el-værktøjet er slukket, før du tilslutter det til strømtilførslen**

og/eller batteriet, løfter eller bærer det. Undgå at bære el-værktøjet med fingeren på afbryderen og sørg for, at el-værktøjet ikke er tændt, når det sluttes til nettet, da dette øger risikoen for personskader.

- ▶ **Gør det til en vane altid at fjerne indstillingsværktøj eller skruenøgle, før el-værktøjet startes.** Hvis et stykke værktøj eller en nøgle sidder i en roterende maskindel, er der risiko for personskader.
- ▶ **Undgå en unormal legemssposition. Sørg for at stå sikkert, mens der arbejdes, og kom ikke ud af balance.** Dermed har du bedre muligheder for at kontrollere el-værktøjet, hvis der skulle opstå uventede situationer.
- ▶ **Brug egnet arbejdstøj. Undgå løse beklædningsgenstande eller smykker. Hold hår og tøj væk fra dele, der bevæger sig.** Dele, der er i bevægelse, kan gribe fat i løstsiddende tøj, smykker eller langt hår.
- ▶ **Hvis støvudsugnings- og opsamlingsudstyr kan monteres, er det vigtigt, at dette tilsluttes og benyttes korrekt.** Brug af en støvopsugning kan reducere støvmængden og dermed den fare, der er forbundet med støv.
- ▶ **Selvom du kender værktøjet godt og er vant til at bruge det, skal du alligevel være opmærksom og overholde sikkerhedsanvisningerne.** Et øjeblik uopmærksomhed kan medføre alvorlige personskader.

Omhyggelig omgang med og brug af el-værktøj

- ▶ **Undgå overbelastning af el-værktøjet. Brug altid el-værktøj, der er beregnet til det stykke arbejde, der skal udføres.** Med det passende el-værktøj arbejder man bedst og mest sikkert inden for det angivne effektområde.
- ▶ **Brug ikke el-værktøj, hvis afbryderen er defekt.** El-værktøj, der ikke kan startes eller stoppes, er farligt og skal repareres.
- ▶ **Træk stikket ud af stikkontakten og/eller fjern batteriet, hvis det kan tages af, før el-værktøjet justeres, før skift af tilbehørsdele og før el-værktøjet lægges til opbevaring.** Disse sikkerhedsforanstaltninger forhindrer utilsigtet start af el-værktøjet.
- ▶ **Opbevar ubenyttet el-værktøj uden for børns rækkevidde. Lad aldrig personer, der ikke er fortrolige med el-værktøjet eller ikke har gennemlæst disse instrukser, benytte el-værktøjet.** El-værktøj er farligt, hvis det benyttes af ukyndige personer.
- ▶ **Vedligehold el-værktøj og tilbehørsdele. Kontroller, om bevægelige maskindele fungerer korrekt og ikke sidder fast, og om delene er brækket eller beskadiget, således at el-værktøjets funktion påvirkes. Få beskadigede dele repareret, inden el-værktøjet tages i brug.** Mange uheld skyldes dårligt vedligeholdt el-værktøj.
- ▶ **Sørg for, at skæreværktøjer er skarpe og rene.** Omhyggeligt vedligeholdte skæreværktøjer med skarpe skærekanter sætter sig ikke så hurtigt fast og er nemmere at føre.
- ▶ **Brug el-værktøj, tilbehør, indsatsværktøj osv. iht. disse instrukser. Tag hensyn til arbejdsforholdene og det**

arbejde, der skal udføres. Anvendelse af el-værktøjet til formål, som ligger uden for det fastsatte anvendelsesområde, kan føre til farlige situationer.

- **Hold håndtag og gribeblader tørre, rene og fri for olie og smørefedt.** Hvis håndtag og gribeblader er glatte, kan værktøjet ikke håndteres og styres sikkert, hvis der sker noget uventet.

Omhyggelig omgang med og brug af akku-værktøj

- **Oplad kun batterier i ladeapparater, der er anbefalet af producenten.** Et ladeapparat, der er egnet til en bestemt type batterier, må ikke benyttes med andre batterier – brandfare.
- **Brug kun batterier, der er beregnet til el-værktøjet.** Brug af andre batterier øger risikoen for personskader og er forbundet med brandfare.
- **Batterier, der ikke benyttes, må ikke komme i berøring med metaldele såsom kontorclips, mønter, nøgler, søm, skruer eller andre små metalgenstande, da disse kan kortslutte kontakterne.** En kortslutning mellem batteri-kontakterne øger risikoen for personskader i form af forbrændinger.
- **Hvis batteriet anvendes forkert, kan der slippe væske ud af batteriet - undgå kontakt.** Hvis det alligevel skulle ske, skylles med vand. Søg læge, hvis væsken kommer i øjnene. Batterivæske kan give hudirritation eller forbrændinger.
- **Brug ikke batterier eller værktøj, som er beskadiget eller modificeret.** Beskadigede eller modificerede batterier kan reagere uforudsigeligt og forårsage brand, eksplosion eller fare for personskade.
- **Batterier eller værktøj må ikke udsættes for ild eller meget høje temperaturer.** Ild eller temperaturer over 130 °C kan medføre eksplosion.
- **Følg alle instruktioner for opladning.** Batteriet må ikke oplades ved temperaturer uden for det område, der er angivet i instruktionerne. Forkert opladning eller opladning ved temperaturer uden for det angivne område kan medføre skader på batteriet og forøge brandfaren.

Service

- **Sørg for, at el-værktøj kun reparerer af kvalificerede fagfolk og at der kun benyttes originale reservedele.** Dermed sikres størst mulig maskinsikkerhed.
- **Beskadigede batterier må aldrig reparerer.** Reparation af batterier må kun udføres af producenten eller autoriserede reparatører.

Sikkerhedsadvarsler for geringsssave

- **Geringsssave benyttes til savning af træ eller træliggende produkter. De kan ikke bruges med slibeskiver til savning af jernholdige materialer som f.eks. stænger, stave, stolper o.l.** Slibestøv får bevægelige dele såsom den nederste skærm til at sætte sig fast. Gnister fra slibeskæring vil få den nederste skærm, indlægsskinne og andre plastdele til at brænde.

- **Brug altid skruetvinger til at holde emnet, hvis det er muligt. Hvis du støtter emnet med hånden, skal du altid holde hånden mindst 100 mm fra den ene side af savklingen. Brug ikke denne sav til at skære emner, der er for små til at kunne fastspændes sikkert eller holdes med hånden.** Hvis du holder hånden for tæt på savklingen, er der større risiko for kvæstelser ved kontakt med savklingen.
- **Emnet må ikke kunne bevæges sig, og det skal spændes fast eller holdes mod både den justerbare anlægsflade og bordet. Du må ikke føre emnet ind i savklingen eller save frihånds på nogen måde.** Emner, der ikke er fastspændt, eller som bevæger sig, kan slynges bort med høj hastighed og forårsage kvæstelser.
- **Skub saven gennem emnet. Træk ikke saven gennem emnet. For at save skal du løfte savhovedet og trække det over emnet uden at save, starte motoren, presse savhovedet ned og skubbe saven gennem emnet.** Savning under træk kan medføre, at savklingen bevæger sig op på toppen af emnet, og klingeeenheden med stor kraft slynges mod operatøren.
- **Læg aldrig hånden over den planlagte savelinje, hverken foran eller bag savklingen.** Det er meget farligt at støtte emnet med krydsede hænder, dvs. holde emnet til højre for savklingen med venstre hånd eller omvendt.
- **Ræk ikke hånden ind over anlægsfladen mindre end 100 mm fra savklingen fra nogen af siderne for at fjerne træstumper eller af andre grunde, mens klingeroterer.** Du kan ikke altid se, hvor tæt på din hånd den roterende savklinge befinder sig, og du kan komme alvorligt til skade.
- **Undersøg emnet, før du saver. Hvis emnet er buet eller skævt, skal du spænde det fast med den buede yderside mod anlægsfladen. Sørg altid for, at der ikke er mellemrum mellem emne, anlægsflade og bord langs med skærelinjen.** Bøjede eller skæve emner kan vride eller flytte sig og føre til blokering på den roterende savklinge under savning. Der bør ikke være søm eller fremmedlegemer i emnet.
- **Brug ikke saven, før alt værktøj, trækstykker m.m. undtagen emnet er fjernet fra bordet.** Små stumper, løse træstykker eller andre genstande kan blive slynget bort med stor kraft, hvis de kommer i kontakt med den roterende savklinge.
- **Sav kun et emne ad gangen.** En stabel med flere emner kan ikke fastgøres eller støttes forsvarligt og kan sætte sig fast i klingens eller bevæge sig under savning.
- **Sørg for at placere eller montere geringsssaven på en plan, stabil arbejdsflade før brug.** En plan og stabil arbejdsflade nedsætter risikoen for, at geringsssaven bliver ustabil.
- **Planlæg dit arbejde. Hver gang du ændrer fase- eller geringsvinklen, skal du huske at kontrollere, at den justerbare anlægsflade er indstillet korrekt, så den støtter emnet og ikke berører savklingen eller afskærmningen.** Bevæg savklingen gennem et komplet simuleret snit uden at slå værktøjet "TIL" og uden et emne på bordet

for at sikre, at savklingen ikke kan komme i berøring med eller beskadige den justerbare anlægsglade.

- ▶ **Sørg for egnet støtte som f.eks. bordudvidelser, savbukke e.l., hvis emnet er længere eller bredere end bordpladen.** Emner, der er længere eller bredere end geringsraven, kan vippe hvis de ikke er understøttet forsvarligt. Hvis det savede stykke eller emne vipper, kan det løfte den nederste skærm eller blive slynget ud af den roterende savklinge.
- ▶ **Brug ikke en anden person som erstatning for en bordudvidelse eller som ekstra støtte.** Hvis emnet ikke holdes stabilt, kan savklingen sætte sig fast, eller emnet kan bevæge sig under savningen, så du og din medhjælper trækkes ind i den roterende savklinge.
- ▶ **Det afskårne stykke må ikke blokeres eller på nogen måde presses imod den roterende savklinge.** Hvis det begrænses, f.eks. ved at bruge længdestop, kan det afskårne stykke blive trykket imod savklingen og slynget bort med stor kraft.
- ▶ **Brug altid en klemme eller en fastgørelsesanordning, der er designet til at give runde materialer som stænger eller rør en forsvarlig støtte.** Stænger har en tendens til at rulle under savning, så savklingen "bider" og kan trække emnet med din hånd ind i savklingen.
- ▶ **Lad savklingen komme op på fuld hastighed før kontakt med emnet.** Dette reducerer faren for, at emnet slynges ud.
- ▶ **Stands geringsraven, hvis emnet eller savklingen sætter sig fast. Vent, til alle bevægelige dele står stille, og træk så stikket ud af strømkilden og/eller fjern batteriet. Først derefter må du fjerne materialet, der har sat sig fast.** Ved fortsat savning med et blokeret emne kan du miste kontrollen over geringsraven eller beskadige den.
- ▶ **Når du har fuldført snittet, skal du slippe kontakten, holde savhovedet nede og vente, til savklingen er standset, før du fjerner det afskårne stykke.** Det er farligt at stikke hånden hen til savklingen, mens den stadig er i bevægelse.
- ▶ **Hold godt fast i håndtaget, hvis du udfører et ufuldstændigt snit, eller du slipper kontakten, før savhovedet er helt nede.** Savens bremskraft kan medføre, at savhovedet pludselig trækkes ned og udgør en risiko for at komme til skade.
- ▶ **Slip ikke håndtaget, når savhovedet har nået den nederste position. Før altid savhovedet manuelt tilbage til den øverste position.** Hvis savhovedet bevæger sig ukontrolleret, kan det medføre kvæstelser.
- ▶ **Hold arbejdspladsen ren.** Materialeblandinger er ekstra farlige. Letmetalstøv kan brænde eller eksplodere.
- ▶ **Anvend ikke uskarpe, revnede, bøjede eller beskadigede savklinger.** Savklinger med uskarpe eller forkert indstillede tænder fører til øget friktion, fastklemning af savklingen og tilbageslag, fordi savspalten er for smal.

- ▶ **Brug ikke savklinger af højlegeret hurtigstål (HSS-stål).** Sådanne savklinger kan let brække.
- ▶ **Brug altid savklinger med dornhuller i den rigtige størrelse og form (rombeformede, runde).** Savklinger, der ikke passer til savens monteringsanordninger, vil køre skævt og medføre, at du mister kontrollen.
- ▶ **Fjern aldrig snitresten, træspåner osv. fra skæreamrådet, mens el-værktøjet kører.** Stil altid først værktøjsarmen i hvileposition, før el-værktøjet slukkes.
- ▶ **Berør først savklingen efter arbejdet, når den er kølet helt af.** Savklingen bliver meget varm under arbejdet.
- ▶ **Beskadiges akkuen, eller bruges den forkert, kan der sive dampe ud. Akkuen kan antændes eller eksplodere.** Tilfør frisk luft, og søg læge, hvis du føler dig utilpas. Dampene kan irritere luftvejene.
- ▶ **Åbn ikke akkuen.** Fare for kortslutning.
- ▶ **Akkuen kan blive beskadiget af spidse genstande som f.eks. søm eller skruetrækkere eller ydre kraftpåvirkning.** Der kan opstå indvendig kortslutning, så akkuen kan antændes, ryge, eksplodere eller overophedes.
- ▶ **Brug kun akkuen i produkter fra producenten.** Kun på denne måde beskyttes batteriet mod farlig overbelastning.



Beskyt akkuen mod varme (f.eks. også mod varige solstråler, brand, snavs, vand og fugtighed). Der er risiko for eksplosion og kortslutning.



- ▶ **Sørg for, at advarselsskilte aldrig gøres ukendelige på el-værktøjet.**
- ▶ **El-værktøjet udleveres med et laser-advarselsskilt (se tabellen "Symboler og deres betydning").**



Ret ikke laserstrålen mod personer eller dyr, og kig aldrig ind i den direkte eller reflekterede laserstråle. Det kan blænde personer, forårsage ulykker eller beskadige øjnene.

- ▶ **Foretag aldrig ændringer af laseranordningen.** De indstillingsmuligheder, der er beskrevet i brugsanvisningen, kan benyttes uden risiko.
- ▶ **Brug ikke laserbrillerne (tilbehør) som beskyttelsesbriller.** Med laserbrillerne kan man lettere få øje på laserstrålen, men de beskytter ikke mod laserstråling.
- ▶ **Brug ikke laserbrillerne (tilbehør) som solbriller eller i trafikken.** Laserbrillerne beskytter ikke 100 % mod ultraviolet (UV) stråler og reducerer ens evne til at registrere og iagttage farver.
- ▶ **Forsigtig – hvis andre end de her angivne betjenings- eller justeringsanordninger benyttes, eller andre fremgangsmåder udføres, kan der opstå en farlig strålingseksposition.**
- ▶ **Erstat ikke den indbyggede laser med en laser af en anden type.** Anvendes en anden laser, der ikke passer til dette el-værktøj, kan personer udsættes for fare.
- ▶ **Forsigtig! Ved anvendelse af el-værktøjet med Bluetooth® kan der opstå fejl i andre enheder og anlæg, fly og medicinsk udstyr (f.eks. pacemakere, hø-**

reapparater). Samtidig kan det ikke fuldstændig udelukkes, at der kan ske skade på mennesker og dyr i nærheden. Brug ikke el-værktøjet med Bluetooth® i nærheden af medicinsk udstyr, tankstationer, kemiske anlæg, områder med eksplosionsfare og i sprængningsområder. Brug ikke el-værktøjet med Bluetooth® i fly. Undgå at bruge værktøjet i umiddelbar nærhed af kroppen i længere tid ad gangen.

Mærket Bluetooth® og symbolerne (logoerne) er registrerede varemærker tilhørende Bluetooth SIG, Inc. Enhver brug af disse mærker/symboler, som Robert Bosch Power Tools GmbH foretager, sker per licens.

Symboler

De efterfølgende symboler kan være af betydning for dit el-værktøj. Læg mærke til symbolerne og overhold deres betydning. En rigtig forståelse af symbolerne er med til at sikre en god og sikker brug af el-værktøjet.

Symboler og deres betydning



**Klasse 1
Laserprodukt til forbrugere**



Hold hænderne væk fra saveområdet, når el-værktøjet kører. Hvis du berører savklingen, kan du komme til skade.



Brug støvmaske.



Brug sikkerhedsbriller.



Brug høreværn. Støjpåvirkning kan føre til tab af hørelse.



Farligt område! Hold så vidt muligt hænder, fingre og arme væk fra dette område.



Undgå at få fingrene ind mellem de bevægelige dele på glidearmen. Fingrene kan komme i klemme, så du kommer alvorligt til skade.

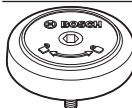


Vær opmærksom på savklingens mål. Huldiameteren skal passe til værktøjsspindlen, og der må ikke være slør. Hvis det er nødvendigt at anvende et re-

Symboler og deres betydning

duktionsstykke, skal du sikre, at reduktionsstykket er dimensioneret til stamklingetykkelsen og savklingsens huldiameter samt værktøjsspindelns diameter. Anvend så vidt muligt det reduktionsstykke, der følger med savklingen.

Savklingsens diameter skal svare til oplysningerne på symbolet.



Viser omdrejningsretningen for SDS-bolten til fastspænding af savklingen (mod uret) og løsnelse af savklingen (med uret).



El-værktøjet må kun transporteres ved at tage fat i de afmærkede steder (fordybningerne i grebet) eller i transportgrebet.



Bær aldrig el-værktøjet i glidearmens håndgreb.



Ved lodrette geringsvinkler skal du forskyde venstre og højre anslagsskinneforlænger eller fjerne dem helt.



Den nye højtydende motor giver sammen med ProCORE18V-akkuerne samme ydelse som motorerne på ledningsdrevne el-værktøjer.



Spændegreb åbent:
Der kan indstilles lodrette geringsvinkler.

Spændegreb lukket:
Den indstillede, lodrette geringsvinkel på glidearmen holdes.



Viser de enkelte skridt, som skal gennemgås for at indstille den lodrette geringsvinkel.

1. Løsn spændegrebet
2. Sving glidearmen let til venstre
3. Indstil det ønskede lodrette geringsvinkelområde på knoppen



Indstilling af lodrette geringsvinkelområder på drejeknoppen:

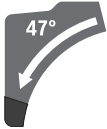


Hældning af savklingen til venstre (45° til 0°)



Hældning af savklingen til højre (0° til 45°)

Symboler og deres betydning



Glidearmens samlede svingområde (-47° til +47°)

Produkt- og ydelsesbeskrivelse



Læs alle sikkerhedsinstrukser og anvisninger. Overholdes sikkerhedsinstrukserne og anvisningerne ikke, er der risiko for elektrisk stød, brand og/eller alvorlige kvæstelser.

Vær opmærksom på alle illustrationer i den forreste del af betjeningsvejledningen.

Beregnet anvendelse

El-værktøjet er beregnet til at blive brugt som stationært værktøj til udførelse af længde- og tværsnit med lige snitforløb i træ. I den forbindelse er det muligt at foretage snit med vandrette geringsvinkler fra -52° til +60° samt lodrette geringsvinkler fra 47° (venstre side) til 47° (højre side).

El-værktøjets ydelse er konstrueret til at save i hårdt og blødt træ samt spån- og fiberplader.

Det er muligt at save i aluminiumsprofiler og plast, hvis der bruges tilsvarende savklinger.

Når *Bluetooth*® Low Energy Module **GCY 42** er isat, kan el-værktøjets data og indstillinger overføres mellem el-værktøjet og en mobil enhed via trådløs *Bluetooth*®-teknologi.

Dette produkt er et laserprodukt til forbrugere iht. EN 50689.

Illustrerede komponenter

Nummereringen af de illustrerede komponenter refererer til illustrationen af el-værktøjet på illustrationssiden.

- (1) Håndgreb
- (2) Kontaktpærre til tænd/sluk-knap
- (3) Brugerinterface
- (4) Beskyttelsesskærm
- (5) Pendulbeskyttelsesskærm
- (6) Indstillelig anslagsskinne
- (7) Anslagsskinne
- (8) Savbordsforlængelse
- (9) Boringer til montering
- (10) Ilægningsskive
- (11) Låseklemme
- (12) Låseknap til indstilling af vilkårlige geringsvinkler (vandret)
- (13) Arm til indstilling af geringsvinkel (vandret)
- (14) Spændegreb til vilkårlige geringsvinkler (lodret)
- (15) Hak til standardgeringsvinkler (vandret)
- (16) Grebsfordybninger
- (17) Unbrakonøgle (6 mm/4 mm)
- (18) Unbrakonøgle (2 mm)
- (19) Skruevinge
- (20) Gliderulle
- (21) Vinkelviser til højre geringsvinkelområde (0° til 47°) (lodret)
- (22) Spånafviser
- (23) SDS bolt
- (24) Spånudkast
- (25) Klemmearm på glidemekanisme
- (26) Udsugningsadapter
- (27) Justeringskrue til dybdeanslag
- (28) Dybdeanslag
- (29) Laser-advarselsskilt
- (30) Laserbeskyttelseskappe
- (31) Afdækning *Bluetooth*® Low Energy Module GCY 42
- (32) Akku^{a)}
- (33) Akku-udløserknap^{a)}
- (34) Glidearm
- (35) Transportsikring
- (36) Skala til geringsvinkel (lodret)
- (37) Vinkelviser til venstre geringsvinkelområde (47° til 0°) (lodret)
- (38) Indstillingsknap til 22,5°-geringsvinkel (lodret)
- (39) Låseskrue til længdeanslag
- (40) Længdeanslag
- (41) Skala til geringsvinkel (vandret)
- (42) Savbord
- (43) Drejeknop til indstilling af geringsvinkelområde (lodret)
- (44) Savklinge
- (45) Udgangsåbning laserstråling
- (46) Akku-ladetilstandsindikator (brugerinterface)
- (47) Visning af ECO-tilstand (brugerinterface)
- (48) Knap til forvalg af omdrejningstal (brugerinterface)
- (49) Visning af omdrejningstrin/tilstand (brugerinterface)
- (50) Symbol smartphone (brugerinterface)
- (51) Visning af el-værktøjets status (brugerinterface)
- (52) Visning af temperatur (brugerinterface)
- (53) Spindellås
- (54) Unbrakoskrue til savklingefastgørelse
- (55) Spændeflange
- (56) Indvendig spændeflange
- (57) Spændearm til savbordsforlængelsen
- (58) Låseskrue til den indstillelige anslagsskinne
- (59) Dæmper

- (60) Stilleskruer til dæmpning
 (61) Boringer til skruetvinge
 (62) Vingeskrue
 (63) Gevindstang
 (64) Vinkelviser til geringsvinkel (vandret)
 (65) Tænd/sluk-knap
 (66) Skruer til ilægningsplade
 (67) Klemskrue til længdeanslag
 (68) Stilleskruer til laserpositionering (flugtning)
 (69) / Stilleskruer til grundindstilling 0° (lodret geringsvinkel)
 (70) / (71) Stilleskrue til grundindstilling 45° (venstre lodrette geringsvinkel)
 (72) Stilleskrue til grundindstilling 45° (højre lodrette geringsvinkel)
 (73) Stilleskruer til skala til geringsvinkler (vandret)
 (74) Skruer til vinkelviser (vandret)
 (75) Stilleskrue til spændegrebets klemmekraft ved vilkårlig geringsvinkel (lodret)
- a) **Tilbehør, som er illustreret og beskrevet i betjeningsvejledningen, er ikke indeholdt i standardleveringen. Det fuldstændige tilbehør findes i vores tilbehørsprogram.**

Tekniske data

Akku-kap- og geringsstav	GCM 18V-305 GDC	
Varenummer	3 601 M43 0..	
Nominal spænding	V=	18
Omdrejningstal, ubelastet ^{A)}	o/min	3000–4000
Omdrejningstal, ubelastet i ECO-tilstand ^{A)}	o/min	2550
Lasertype	nm	650
	mW	< 0,39
Laserklasse	1	
Vægt iht. EPTA-Procedure 01:2014 ^{B)}	kg	26,9–27,8
Anbefalet omgivelsestemperatur ved opladning	°C	0 ... +35
Tilladt omgivelsestemperatur ved drift ^{C)} og ved opbevaring	°C	–20 ... +50
Anbefalede akkuer	GBA 18V... ProCORE18V...	
Anbefalede ladere	GAL 18... GAX 18... GAL 36...	
Dataoverførsel		
Bluetooth [*]	Bluetooth [*] 4.2 (Low Energy) ^{D)}	
Signalafstand	s	8
Maksimal signalrækkevidde ^{E)}	m	30

Akku-kap- og geringsstav GCM 18V-305 GDC

Mål på egnede savklinger

Savklingediameter	mm	305
Stamklingetykkelse	mm	1,6–2,6
Maks. skærebredde	mm	3,2
Huldiameter	mm	30

- A) Målt ved 20–25 °C med akku **ProCORE18V 8.0Ah**.
 B) afhængigt af den anvendte akku
 C) Begrænset ydelse ved temperaturer <0 °C.
 D) De mobile modtagerenheder skal være kompatible med Bluetooth[®]-Low-Energy-enheder (version 4.2) og understøtte Generic Access Profile (GAP).
 E) Rækkevidden kan variere kraftigt afhængigt af de omgivende betingelser, herunder det anvendte modtagerudstyr. I lukkede rum og gennem metalliske barrierer (f.eks. vægge, reoler, kufferter osv.) kan Bluetooth[®]-rækkevidden være væsentligt mindre.

Tilladte emnemål (maksimalt/minimalt): (se "Tilladte emnemål", Side 151)

Værdierne kan variere afhængigt af produktet samt anvendelses- og miljøbetingelserne. Du kan finde flere oplysninger under www.bosch-professional.com/wac.

Støjinformation

Støjmissionsværdier fundet iht. **EN IEC 62841-3-9**.

El-værktøjets A-vægtede støjniveau er typisk: Lydtrykniveau **93 dB(A)**; Lydeffektniveau **106 dB(A)**. Usikkerhed K = **3 dB**.

Brug høreværn!

Det støjmissionsniveau, der er angivet i nærværende instruktioner, er blevet målt iht. en standardiseret måleproces, og kan bruges til at sammenligne el-værktøjer. Det er også egnet til en foreløbig vurdering af støjmissionen.

Den angivne støjmissionsværdi repræsenterer de væsentlige anvendelser af el-værktøjet. Hvis el-værktøjet dog anvendes til andre formål, med afvigende indsatsværktøj eller utilstrækkelig vedligeholdelse, kan støjmissionsniveauet afvige. Dette kan føre til en betydelig forøgelse af støjmissionen i hele arbejdstidsrummet.

Til en nøjagtig vurdering af støjmissionen bør der også tages højde for de tider, i hvilke værktøjet er slukket eller godt nok kører, men rent faktisk ikke anvendes. Dette kan føre til en betydelig reduktion af støjmissionsniveauet i hele arbejdstidsrummet.

Montering

- **Tag altid akkuen ud af el-værktøjet, før der arbejdes på el-værktøjet (f.eks. vedligeholdelse, værktøjsskift osv.) samt før det transporteres og lægges til opbevaring.** Utsigtet aktivering af start-stop-kontakten er forbundet med kvæstelsesfare.

Leveringsomfang



Bemærk oversigten over leverancen i starten af brugsanvisningen.

Kontrollér at alle dele, der nævnes i det følgende, er blevet leveret sammen med el-værktøjet, før det tages i brug første gang:

- Kap- og geringsssav med monteret savklinge (44)
- Låseknap (12)
- Unbrakonøgle (17)
- Unbrakonøgle (18)
- Skruetvinge (19)
- SDS bolt (23)
- Støvpose

Bemærk: Kontrollér el-værktøjet for eventuelle beskadigelser.

Inden fortsat brug af el-værktøjet skal sikkerhedsanordninger eller let beskadigede dele kontrolleres omhyggeligt for at konstatere, om værktøjet kan fungere rigtigt til de formål, det er beregnet til. Kontrollér, at de bevægelige dele fungerer korrekt og ikke sidder fast, eller om delene er beskadiget. Alle dele skal være monteret rigtigt og alle betingelser opfyldt for at sikre en fejlfri drift.

Beskadigede beskyttelsesanordninger og dele skal repareres eller udskiftes korrekt på et anerkendt værksted.

Ekstra værktøj, der er brug for:

- Stjerneskruetrækker
- Gaffelnøgle (størrelse: 8 mm)
- Ring-, gaffel- eller topnøgle (størrelser: 10 mm og 17 mm)

Aktivér Bluetooth® Low Energy-modulet GCY 42

Du kan finde flere oplysninger om Bluetooth® Low Energy Module GCY 42 i den tilhørende betjeningsvejledning.

Aktivering af knapcelle

- Fjern afdækningen Bluetooth® Low Energy Module GCY 42 (31).
- Fjern isoleringen mellem knapcellen og Bluetooth® Low Energy Module GCY 42.
- Luk afdækningen (31), så der ikke kan trænge snavs ind.
- ▶ **Fjern afdækningen til Bluetooth® Low Energy Module GCY 42 på el-værktøjet, f.eks. med en skrue-rækker eller en stor mønt.** Brug af uegnede genstande kan beskadige elektronikken eller afdækningen.

Opladning af akku

- ▶ **Brug kun de ladeaggregater, der fremgår af de tekniske data.** Kun disse ladeaggregater er afstemt i forhold til den Li-ion-akku, der bruges på dit el-værktøj.

Bemærk: Akkuen leveres delvis opladet. For at sikre, at akkuen fungerer 100 %, oplades akkuen helt før første ibrugtagning.

Li-ion-akkuen kan oplades til enhver tid, uden at levetiden forkortes. En afbrydelse af opladningen beskadiger ikke akkuen.

Lithium-ion-batteriet er beskyttet mod dybafledning via "Electronic Cell Protection (ECP)" (elektronisk cellebeskyttelse). Er akkuen afladet, slukkes el-værktøjet med en beskyttelseskontakt: Indsatsværktøjet bevæger sig ikke mere.

- ▶ **Tryk ikke videre på start-stop-kontakten efter automatisk slukning af el-værktøjet.** Batteriet kan blive beskadiget.

Læs og overhold henvisningerne mht. bortskaftelse.

Udtagning af akku

Akkuen (32) har to låsetrin, der forhindrer, at akkuen falder ud, hvis du skulle komme til at trykke på akkuoplåsningsknappen (33) ved et uheld. Så længe akkuen sidder i el-værktøjet, holdes det på plads af en fjeder.

Akkuen (32) tages ud ved at trykke på oplåsningsknappen (33) og trække akkuen ud af el-værktøjet. **Undgå brug af vold.**

Akku-ladetilstandsindikator

De grønne lysdioder på akku-ladetilstandsindikatoren viser akkuens ladetilstand. Af sikkerhedsgrunde er det kun muligt at forespørge om ladetilstanden, når el-værktøjet er standset.

Tryk på tasten til ladetilstandsindikatoren ☺ eller ☹ for at få vist ladetilstanden. Dette er også muligt, når akkuen er taget ud.

Hvis ingen lysdioder lyser efter tryk på tasten til ladetilstandsindikatoren, er akkuen defekt og skal udskiftes.

Bemærk: Akku-ladetilstanden vises på brugerinterfacet (3).

Akku-type GBA 18V...



Lysdioder	Kapacitet
Konstant lys 3 × grøn	60–100 %
Konstant lys 2 × grøn	30–60 %
Konstant lys 1 × grøn	5–30 %
Blinkende lys 1 × grøn	0–5 %

Akku-type ProCORE18V...



Lysdioder	Kapacitet
Konstant lys 5 × grøn	80–100 %
Konstant lys 4 × grøn	60–80 %
Konstant lys 3 × grøn	40–60 %
Konstant lys 2 × grøn	20–40 %
Konstant lys 1 × grøn	5–20 %

Lysdioder	Kapacitet
Blinkende lys 1 × grøn	0–5 %

Montering af enkeltdele

- Tag alle medleverede dele forsigtigt ud af emballagen.
- Fjern al emballagen fra el-værktøjet og det medleverede tilbehør.

Montering af låseknop (se billedet a)

- Skru låseknoppen (12) ind i den passende boring over armen (13).

- ▶ **Spænd altid låseknoppen (12) før savning.** Ellers kan savklingen sætte sig fast i emnet.

Stationær eller fleksibel montering

- ▶ **For at sikre en sikker håndtering skal el-værktøjet monteres på en lige og stabil arbejdsflade (f.eks. værktøjsbænk), før det tages i brug.**

Montering på en arbejdsflade (se billede b1)

- Fastgør el-værktøjet på arbejdsfladen med en egnet skruerforbindelse. Til det formål benyttes borerne (9).

eller

- Spænd el-værktøjets fødder fast på arbejdsfladen med almindelige skruetvinger.

Montering på et Bosch-arbejdsbord (se billede b2)

(GTA 2500 W, GTA 2500 Compact, GTA 2600, GTA 3800)

GTA-arbejdsbordene fra Bosch sikrer, at el-værktøjet står stabilt på ethvert underlag takket være de højdejusterbare fødder. Emneunderlagene på arbejdsbordene bruges til at understøtte lange emner.

- ▶ **Læs alle advarselshenvisninger og instruktioner, der følger med arbejdsbordet.** I tilfælde af manglende overholdelse af advarselshenvisningerne og instruktionerne er der risiko for elektrisk stød, brand og/eller alvorlige kvæstelser.
- ▶ **Opstil arbejdsbordet korrekt, før du monterer el-værktøjet.** Korrekt opstilling af vigtig for at forhindre, at bordet falder sammen.
- Monter el-værktøjet i transportposition på arbejdsbordet.

Støv-/spånudsugning

Støv fra materialer som f.eks. blyholdig maling, nogle træsorter, mineraler og metal kan være sundhedsfarlige. Berøring eller indånding af støv kan føre til allergiske reaktioner og/eller åndedræts sygdomme hos brugeren eller personer, der opholder sig i nærheden af arbejdspladsen.

Bestemt støv som f.eks. ege- eller bøgestøv gælder som kræftfremkaldende, især i forbindelse med ekstra stoffer til træbehandling (chromat, træbeskyttelsesmiddel). Asbestholdigt materiale må kun bearbejdes af fagfolk.

- Brug helst en støvopsugning, der egner sig til materialet.
- Sørg for god udluftning af arbejdspladsen.
- Det anbefales at bære åndeværn med filterklasse P2.

Overhold forskrifterne, der gælder i dit land vedr. de materialer, der skal bearbejdes.

- ▶ **Undgå at der samler sig støv på arbejdspladsen.** Støv kan let antænde sig selv.

Støv-/spånopsugningen kan blive blokeret af støv, spåner eller brudstykker fra emnet.

- Sluk for el-værktøjet, og tag akkuen ud.
- Vent til savklingen står helt stille.
- Find frem til årsagen til blokeringen og afhjælp den.

Opsugning med fremmed støvsuger

I forbindelse med udsugning kan du også slutte udsugningsadapteren (26) til en støvsugerslange (Ø 35 mm).

- Forbind udsugningsadapteren (26) med støvsugerslangen.

Støvsugeren skal være egnet til det materiale, som skal opsuges.

Anvend en specialstøvsuger til opsugning af særligt sundhedsfarligt, kræftfremkaldende eller tørt støv.

Opsugningsadapter rengøres

Udsugningsadapteren (26) skal rengøres med regelmæssige mellemrum for at sikre en optimal udsugning.

- Træk opsugningsadapteren (26) drejende af spånudkastet (24).
- Fjern brudstykker fra emne og spåner.
- Tryk igen opsugningsadapteren drejende på spånudkastet, til den falder i hak over spånudkastets holdering.

Udskiftning af savklinge

- ▶ **Tag altid akkuen ud af el-værktøjet, før der arbejdes på el-værktøjet (f.eks. vedligeholdelse, værktøjsskift osv.) samt før det transporteres og lægges til opbevaring.** Utsigtet aktivering af start-stop-kontakten er forbundet med kvæstelsesfare.

- ▶ **Brug beskyttelseshandsker, når savklingen monteres.** Berøring af savklingen er forbundet med kvæstelsesfare.

Anvend kun savklinger, hvis max. tilladte hastighed er højere end dit el-værktøjs omdrejningstal i ubelastet tilstand.

Brug kun savklinger, der svarer til de tekniske data, der er angivet i denne vejledning, og som er kontrolleret og mærket tilsvarende iht. EN 847-1.

Brug kun savklinger, der er anbefalet af el-værktøjets producent og som er egnet til det materiale, der skal bearbejdes. Dette forhindrer overophedning af savtænderne ved savning.

Montering med unbrakoskrue (se billeder c1–c4)

Udskiftning af savklinge

- Anbring el-værktøjet i arbejdsstilling.
- Sving pendulbeskyttelsesskærmen (5) bagud, og hold pendulbeskyttelsesskærmen i denne position.
- Drej unbrakoskruen (54) med unbrakonøglen (4 mm) (17), og tryk samtidig spindellåsen (53) ind, indtil den går i indgreb.
- Hold spindellåsen (53) nede, og skru skruen (54) ud med uret (venstregevind!).

- Tag spændeflengen (55) af.
- Tag savklingen ud (44).
- Før langsomt pendulbeskyttelsesskærmen ned igen.

Isætning af savklinge

- **Savklingen skal anbringes på en sådan måde, at tændernes skæreretning (pilretning på savklinge) er i overensstemmelse med pilretningen på beskyttelsesskærmen!**

Alle dele rengøres før isætning, hvis det er nødvendigt.

- Sving pendulbeskyttelsesskærmen (5) bagud, og hold pendulbeskyttelsesskærmen i denne position.
- Sæt den nye savklinge på den indvendige spændeflange (56).
- Sæt spændeflengen (55) og unbrakoskruen (54) på. Tryk på spindellåsen (53), indtil den går i indgreb, og spænd unbrakoskruen fast mod uret.
- Før langsomt pendulbeskyttelsesskærmen ned igen.

Montering med SDS-bolt (se billede d)

- **Ved lodrette geringssnit og brug af SDS-bolten (23) skal du altid sørge for, at dybdeanslaget (28) er indstillet korrekt, og at SDS-bolten på intet tidspunkt kan berøre emnets overflade, før du begynder at save.**

På den måde undgår du, at SDS-bolten og/eller emnet kan blive ødelagt.

Udskiftning af savklinge

- Anbring el-værktøjet i arbejdsstilling.
- Sving pendulbeskyttelsesskærmen (5) bagud, og hold pendulbeskyttelsesskærmen i denne position.
- Drej SDS-bolten (23), og tryk samtidig på spindellåsen (53), indtil den går i indgreb.
- Hold spindellåsen (53) trykket ind, og skru SDS-bolten (23) af med uret (venstregevind!).
- Tag spændeflengen (55) af.
- Tag savklingen ud (44).
- Før langsomt pendulbeskyttelsesskærmen ned igen.

Isætning af savklinge

- **Savklingen skal anbringes på en sådan måde, at tændernes skæreretning (pilretning på savklinge) er i overensstemmelse med pilretningen på beskyttelsesskærmen!**

Alle dele rengøres før isætning, hvis det er nødvendigt.

- Sving pendulbeskyttelsesskærmen (5) bagud, og hold pendulbeskyttelsesskærmen i denne position.
- Sæt den nye savklinge på den indvendige spændeflange (56).
- Sæt spændeflengen (55) og SDS-bolten (23) på. Tryk på spindellåsen (53), indtil den går i indgreb, og spænd SDS-bolten mod uret.
- Før langsomt pendulbeskyttelsesskærmen ned igen.

Brug

- **Tag altid akkuen ud af el-værktøjet, før der arbejdes på el-værktøjet (f.eks. vedligeholdelse, værktøjsskift**

osv.) samt før det transporteres og lægges til opbevaring. Utsigtet aktivering af start-stop-kontakten er forbundet med kvæstelsesfare.

Transportsikring (se billede A)

Transportsikringen (35) gør det nemmere at håndtere el-værktøjet, når det transporteres til forskellige arbejdssteder.

Afsikring af el-værktøjet (arbejdsstilling)

- Tryk glidearmen (34) på håndgrebet (1) en smule nedad for at aflaste transportsikringen (35).
- Træk transportsikringen (35) helt ud.
- Før glidearmen (34) langsomt opad.

Sikring af el-værktøjet (transportstilling)

- Skub glidearmen (34) helt bagud, og sørg for at sikre den i denne position.
- Før glidearmen så langt ned, at transportsikringen (35) kan trykkes helt ind.

Yderligere henvisninger: (se "Transport (se billede Z)", Side 153)

Glidearm fastlåses

Glidearmens glidemekanisme (34) kan fastlåses vha. klemmearmen (25). Glidearmen kan indstilles i to positioner:

- Glidearm skubbet helt bagud (til kapsnit)
- Glidearm trukket helt frem (til en kompakt transportstilling)

Glidearm afsikres (se billedet B1)

Når glidearmen (34) er afsikret, kan hele glidemekanismen bruges.

- Tryk klemmearmen (25) helt ned.
- Klemmearmens klemmekile frigiver de to nederste leddele på glidearmen.

Glidearm sikres (se billedet B2)

Glidearm skubbet helt bagud:

- Skub glidearmen (34) helt bagud.
- De to øverste leddele på glidearmen står nu opret og er lukket.
- Træk klemmearmen (25) opad, til klemmekilen er positioneret mellem de to nederste leddele på glidearmen.
- Derved er glidearmen (34), der er skubbet helt bagud, fastlåst.

Glidearm trukket helt frem:

- Træk glidearmen (34) helt frem.
- Glidemekanismen er nu kørt helt ud.
- Træk klemmearmen (25) opad, til klemmekilen er positioneret mellem de to nederste leddele på glidearmen.
- Derved er glidearmen (34), der er trukket helt frem, fastlåst.

Arbejdsforberedelse

Forlængelse af savbord (se billedet C)

Lange emner skal understøttes i den frie ende ved at lægge noget ind under dem eller støtte dem mod noget.

Savbordet kan gøres større til højre eller venstre vha. savbordsforlængelserne (8).

- Klap klemmearmen (57) indad.
- Træk savbordsforlængelsen (8) udad til den ønskede længde (maksimalt 250 mm).
- Tryk klemhåndtaget (57) udad igen for at fastgøre savbordsforlængelsen.

Forskydning af anslagsskinne (se billede D-E)

Ved savning af vandrette og/eller lodrette geringsvinkler skal du alt efter snitretningen trække den venstre eller højre justerbare anslagsskinne (6) udad eller fjerne den helt.

Lodret geringsvinkel	Vandret geringsvinkel	
0°–47° (venstre)	≤ 44° (højre/venstre)	– Løsn låseskruen (58). – Træk den venstre justerbare anslagsskinne (6) helt ud.
0°–47° (venstre)	≥ 45° (højre/venstre)	– Løsn låseskruen (58). – Træk den venstre justerbare anslagsskinne (6) helt ud. – Løft den justerbare anslagsskinne op, og fjern den. – Fjern låseskruen (58).
0°–47° (højre)	≤ 44° (højre/venstre)	– Løsn låseskruen (58). – Træk den højre justerbare anslagsskinne (6) helt ud.
0°–47° (højre)	≥ 45° (højre/venstre)	– Løft den justerbare anslagsskinne op, og fjern den.

Indstilling af glidearmsdæmpning (se billede F)

Glidearmens (34) glidemekanisme er forindstillet fra fabrikken og er ikke dæmpet, når el-værktøjet udleveres.

Dæmpningen af glidemekanismen kan indstilles individuelt på dæmperen (59):

Hård – kontrollerede arbejdsbevægelser

Blød – hurtige savsnit.

- Løsn de to stilleskruer (60) med unbrakonøglen (4 mm) (17) for at opnå en blødere dæmpning
- eller
- Spænd de to stilleskruer (60) mere fast for at opnå en hårdere dæmpning.

Fastgørelse af emne (se billede G)

Emnet skal altid være spændt fast for at sikre en optimal arbejdsikkerhed.

Bearbejd ikke emner, der er så små, at de ikke kan spændes fast.

- Tryk emnet hårdt mod anslagsskinnerne (7) og (6).
- Stik den medleverede skruetvinge (19) ind i et af de dertil beregnede huller (61).
- Løsn vingeskruen (61), og tilpas skruetvingen til emnet. Spænd vingeskruen igen.
- Spænd gevindstangen (63) forsvarligt, og fastgør derved emnet.

Løsnelse af emne

- Skruetvingen løsnes ved at dreje gevindstangen (63) mod uret.

Indstilling af vandrette geringsvinkler

Indstilling af vandrette standardgeringsvinkler (se billedet H)

For hurtigere og mere præcist at kunne indstille ofte benyttede vandrette geringsvinkler er savbordet forsynet med hak (15):

venstre	højre
0°	
45°; 31,6°; 22,5°; 15°	15°; 22,5°; 31,6°; 45°; 60°

- Løsn låseknoppen (12), hvis den er spændt.
- Træk i armen (13), og drej savbordet (42), til det ønskede hak til højre eller venstre.
- Slip derefter armen. Armen skal falde rigtigt i hak.
- Spænd låseknoppen (12) igen.

Indstilling af vilkårlige vandrette geringsvinkler (se billede I)

Den vandrette geringsvinkel kan indstilles i et område fra 52° (venstre side) til 60° (højre side).

- Løsn låseknoppen (12), hvis den skulle være spændt.
- Træk i armen (13), og tryk samtidig på låseklemmen (11), til den går i indgreb i den dertil beregnede not. Der ved kan savbordet bevæges frit.
- Drej savbordet (42) til højre eller venstre med låseknoppen, til vinkelviseren (64) viser den ønskede, vandrette geringsvinkel.
- Spænd låseknoppen (12) igen.

- For at løse armen (**13**) igen (til indstilling af vandrette standardgeringsvinkler) skal du trække armen opad. Låseklemmen (**11**) springer tilbage i sin oprindelige position, og armen (**13**) kan igen gå i indgreb i hakkene (**15**).

Indstilling af lodrette geringsvinkler

Den lodrette geringsvinkel kan indstilles i et område fra 47° (venstre side) til 47° (højre side).

Anslag til vinklerne 0°, 22,5°, 45° og 47° benyttes til hurtig og præcis indstilling af ofte benyttede lodrette geringsvinkler.

Indstilling af venstre, lodrette geringsvinkelområde (45° til 0°)

L

- Træk den venstre justerbare anslagsskinne (**6**) helt ud.
- Løsn spændegrebet (**14**).
- Sving glidearmen (**34**) på håndgrebet (**1**) til venstre, indtil vinkelviseren (**37**) viser den ønskede, lodrette geringsvinkel.
- Hold glidearmen (**34**) i denne position, og spænd grebet (**14**) fast igen. Spændegrebets klemmekraft skal sikre, at glidearmen bevarer sin position ved alle lodrette geringsvinkler.

Indstilling af højre, lodrette geringsvinkelområde (0° til 45°) (se billede J)

45° R

- Træk den højre justerbare anslagsskinne (**6**) helt ud.
- Løsn spændegrebet (**14**).
- Vip glidearmen (**34**) på håndgrebet (**1**) ud af 0°-positionen en smule til venstre, og drej drejeknoppen (**43**), indtil det ønskede lodrette geringsvinkelområde vises.
- Sving glidearmen (**34**) på håndgrebet (**1**) til højre, indtil vinkelviseren (**21**) viser den ønskede geringsvinkel.
- Hold glidearmen (**34**) i denne position, og spænd grebet (**14**) fast igen. Spændegrebets klemmekraft skal sikre, at glidearmen bevarer sin position ved alle lodrette geringsvinkler.

Indstilling af den lodrette standardgeringsvinkel 0°

For at den lodrette standardgeringsvinkel 0° let kan indstilles igen, går drejeknoppen (**43**) i indgreb i det venstre, lodrette geringsvinkelområde.

- Sving glidearmen (**34**) fra højre ud over 0°-positionen.

Indstilling af det komplette, lodrette geringsvinkelområde (-47° til +47°)

47°

- Træk begge justerbare anslagsskinner (**6**) helt ud.
- Løsn spændegrebet (**14**).

- Vip glidearmen (**34**) på håndgrebet (**1**) ud af 0°-positionen en smule til venstre, og drej drejeknoppen (**43**), indtil det ønskede lodrette geringsvinkelområde vises.
- Sving glidearmen (**34**) til venstre eller højre med håndgrebet (**1**), indtil vinkelviseren (**37**) eller (**21**) viser den ønskede lodrette geringsvinkel.
- Hold glidearmen (**34**) i denne position, og spænd grebet (**14**) fast igen. Spændegrebets klemmekraft skal sikre, at glidearmen bevarer sin position ved alle lodrette geringsvinkler.

Indstilling af den lodrette standardgeringsvinkel 22,5° (se billedet K)

Træk indstillingsknappen (**38**) helt ud, og drej den 90°. Sving herefter glidearmen (**34**) på håndgrebet (**1**), til glidearmen falder hørbart i hak.

Ibrugtagning

Isætning af akku

- **Brug kun originale Bosch Li-ion-akkuer fra med en spænding svarende til den, der er angivet på dit el-værktøjs typeskilt.** Brug af andre akkuer øger risikoen for personskader og er forbundet med brandfare.
- Skub den opladede akku (**32**) ind i el-værktøjets akkuåbning forfra, indtil akkuen er sikkert låst.

Tænding (se billede L)

- For at **tænde** el-værktøjet skal du **først** skubbe kontaktspærren (**2**) frem til midten og **derefter** trykke tænd/sluk-knappen (**65**) ind og holde den inde.

Bemærk: Af sikkerhedsgrunde kan tænd/sluk-knappen (**65**) ikke fastlåses, men skal trykkes ned og holdes nede, så længe saven er i drift.

Sluk

- Når du vil **slukke**, skal du slippe tænd/sluk-knappen (**65**).

Eco-modus

Hvis el-værktøjet benyttes i den energibesparende Eco-modus, kan akkuens driftstid øges med op til 20 %.

Hvis Eco-modus er aktiv, vises symbolet **E** på visningen Omdrejningstrin/Modus (**49**). Derudover lyser visningen Eco-modus (**47**).

Brugerinterface

Brugerinterfacet (**3**) bruges til forvalg af omdrejningstal samt til visning af el-værktøjets tilstand.

Indstilling af omdrejningstal

Der er forindstillet en Eco-tilstand og 3 omdrejningstalstrin. Med knappen til forvalg af omdrejningstal (**48**) kan du også forvælge det nødvendige omdrejningstal under drift.

Omdrejningstalstrin	Omdrejningstal [min ⁻¹]
Eco	2550
1	3000
2	3500
3	4000

Tilstandsindikatorer

Akku-ladetilstandsindikator (brugerinterface) (46)	Betydning/årsag	Løsning
grøn (2 til 5 bjælker)	Akku opladet	-
gul (1 bjælke)	Akku næsten tom	Skift/oplad akku snart
rød (1 bjælke)	Akku tom	Skift/oplad akku
Visningen Temperatur (52)	Betydning/årsag	Løsning
gul	Kritisk temperatur er nået (motor, elektronik, akku)	Lad el-værktøj køre i tomgang og køle af
rød	El-værktøj er overophedet og slår fra	Lad el-værktøj køle af
Visningen El-værktøjets status (51)	Betydning/årsag	Løsning
grøn	Status OK	-
gul	Kritisk temperatur er nået eller akku næsten tom	Lad el-værktøj køre i tomgang og køle af, eller skift/oplad akku snart
rød	El-værktøj er overophedet, eller akku er tom	Lad el-værktøj køle af, eller skift/oplad akku
rødt blinkende	Genstartsbeskyttelsen er blevet udløst	Sluk for el-værktøjet, og tænd det igen, tag akkuen ud, og sæt den i igen.

Connectivity-funktioner

I forbindelse med *Bluetooth*® Low Energy Module **GCY 42** kan du benytte følgende Connectivity-funktioner til el-værktøjet:

- Registrering og personalisering
- Statuskontrol, udlæsning af advarselsmeddelelser
- Generelle oplysninger og indstillinger
- Administration
- Indstilling af omdrejningsstrin

Du kan finde flere oplysninger om *Bluetooth*® Low Energy Module **GCY 42** i den tilhørende betjeningsvejledning.

Trådløs *Bluetooth*®-teknologi gør det muligt at tilslutte en mobil enhed og få vist yderligere oplysninger afhængigt af visningen **El-værktøjets status**.

Arbejdsvejledning

Generelle savehenvvisninger

- ▶ **Spænd altid låseknoppen (12) og spændegrebet (14) før savning.** Ellers kan savklingen sætte sig fast i emnet.
- ▶ **Spænd altid knoppen (12) og klemarmen godt før savning.** Ellers kan savklingen sætte sig fast i emnet.
- ▶ **Før savearbejdet startes: Kontroller at savklingen på intet tidspunkt kan berøre anslagsskinnen, skruetvingerne eller andre maskindele. Fjern evt. monterede hjælpeanslag eller tilpas dem efter behov.**
- ▶ **El-værktøjet med isat *Bluetooth*® Low Energy Module GCY 42 er udstyret med et trådløst interface. Der kan være lokale driftsbegrænsninger i f.eks. fly eller på sygehuse.**

▶ I områder, hvor der ikke må benyttes trådløs

Bluetooth®-teknologi, skal *Bluetooth*® Low Energy Module **GCY 42** og knapcellen tages ud.

Lange og tunge emner skal understøttes i den frie ende ved at lægge noget ind under dem eller støtte dem mod noget. Bearbejd ikke skæve emner. Emnet skal altid have en lige kant, som lægges op ad anslagsskinnen. Sav kun i emner, som er omfattet af savens tiltænkte brug. Beskyt savklingen mod slag og stød. Udsæt ikke savklingen for tryk fra siden.

Sørg for, at pendulbeskyttelseskærmen fungerer korrekt, og at den kan bevæges frit. Når værktøjsarmen føres nedad, skal pendulbeskyttelseskærmen åbne sig. Når værktøjsarmen føres opad, skal pendulbeskyttelseskærmen lukke sig over savbladet igen, og når den er helt oppe, skal den låses.

Markering af snitlinje (se billede M)

To laserstråler viser savklingens snitlinje. Derved kan du foretage en nøjagtig placering af emnet, der skal saves i, uden at pendulbeskyttelseskærmen skal åbnes.

- Tænd i givet fald for laserstrålerne ved at trykke kort på tænd/sluk-knappen (**65**) uden at trykke på kontaktspærren (**2**).
- Indstil markeringen på emnet mellem de to laserlinjer.

Bemærk: Kontroller før savning, om snitlinjen stadig vises korrekt (se "Justering af laser", Side 152). Laserstrålerne kan blive forskubbet i forbindelse med intensivt brug (f.eks. som følge af vibrationer).

Operatørens position (se billede N)

- ▶ **Stil dig ikke på linje med savklingen foran el-værktøjet, men altid forskudt sideværts i forhold til sav-**

- klingen.** Dermed er din krop beskyttet mod et muligt tilbageslag.
- Hold hænder, fingre og arme væk fra den roterende savklinge.
 - Kryds ikke hænderne foran værktøjsarmen.

Udskiftning af ilægningsplader (se billede O)

Ilægningspladerne (10) kan blive slidte, når el-værktøjet har været brugt i længere tid.

Udskift defekte ilægningsplader.

- Anbring el-værktøjet i arbejdsstilling.
- Skru skrueerne (66) ud med unbrakonøglen (18), og tag de gamle ilægningsplader ud.
- Læg den nye højre ilægningsplade i.
- Skru ilægningspladen på med skrueerne (66) så langt til højre som muligt, så savklingen ikke kommer i berøring med ilægningspladen over den længde, hvor den mulige trækbevægelse finder sted.
- Gentag arbejdsskridtene tilsvarende med den nye venstre ilægningsplade.

Tilladte emnemål

Vandret geringsvinkel	Lodret geringsvinkel	Højde x bredde [mm]
0°	0°	104 x 341 45 x 400 ^{A)} 120 x 200 ^{B)} 180 x 40
45° (venstre)	0°	104 x 240 180 x 20
0°	45° (venstre)	60 x 341
0°	45° (højre)	40 x 341
45°	45° (venstre)	60 x 240
45°	45° (højre)	40 x 240

A) Med vandret afstandsanslag (højde x bredde: 60 mm x 400 mm)

B) Med lodret afstandsanslag (højde x bredde: 72 mm x 50 mm)

Minimale emner (= alle emner, der kan spændes fast til venstre eller højre for savklingen med den medfølgende skruetvinge (19): 160 mm x 35 mm (længde x bredde)

Maksimal skæredybde (0°/0°): 120 mm

Savning

Savning uden trækbevægelse (kapning) (se billede P)

- Skub glidearmen (34) helt bagud, og sørg for at sikre den i denne position. Sørg for, at dybdeanslaget (28) er trykket helt ind, og at justeringsskruen (27) ved bevægelse af glidearmen passer gennem udsparingen uden at berøre dybdeanslaget.
- Spænd emnet fast, så det passer til målene.
- Indstil de ønskede geringsvinkler efter behov (vandret og/eller lodret).
- Tænd el-værktøjet.
- Før glidearmen (34) langsomt ned med håndgrebet (1).
- Sav emnet igennem med jævn fremføring.

- Sluk el-værktøjet, og vent, indtil savklingen er standset helt.
- Før glidearmen (34) langsomt opad.

Savning med trækbevægelse (se billedet Q)

► Hold godt fast i håndgrebet, når værktøjet tændes og under hele savearbejdet. Gennemfør en kontrolleret bevægelse med glidearmen under savearbejdet. Få se-kunders uopmærksomhed kan føre til alvorlige personskader på grund af den ekstremt lette glidearm.

- Sørg for at afsikre glidearmen (34). Kontrollér, at hele glidemekanismen kan bruges ved at trække glidearmen ud og tilbage (34).
- Spænd emnet fast, så det passer til målene.
- Indstil de ønskede geringsvinkler efter behov (vandret og/eller lodret).
- Træk glidearmen (34) så langt væk fra anslagsskinen (7) vha. håndgrebet (1), at savklingen befinder sig foran emnet.
- Tænd el-værktøjet.
- Før glidearmen (34) langsomt ned med håndgrebet (1).
- Tryk nu glidearmen (34) hen imod anslagsskinen (7), og sav emnet igennem med jævn fremføring.
- Sluk el-værktøjet, og vent, indtil savklingen er standset helt.
- Før glidearmen (34) langsomt opad.

Savning af lige lange emner (se billede R)

For lettere at kunne save lange, lige emner kan du benytte længdeanslaget (40) (tilbehør).

Du kan montere længdeanslaget på begge sider af savbordsforlængelsen (8).

- Løsn låseskruen (39), og vip længdeanslaget (40) hen over klemskruen (67).
- Spænd låseskruen (39) igen.
- Indstil savbordsforlængelsen (8) til den ønskede længde.

Indstilling af dybdeanslag (savning af not) (se billedet S)

Dybdeanslaget skal justeres, hvis der skal saves en not eller bruges et afstandsanslag (f.eks.: Bosch).

- Sving dybdeanslaget (28) udad.
- Sving glidearmen (34) til den ønskede position ved hjælp af håndtaget (1).
- Drej på justeringsskruen (27), til enden på skruen berører dybdeanslaget (28).
- Før glidearmen (34) langsomt opad.

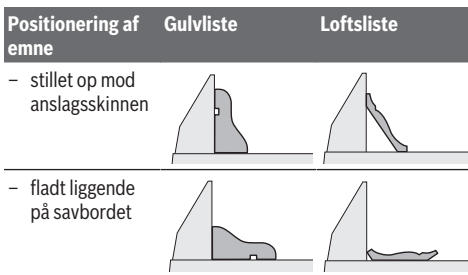
Specielle emner

Når der saves i bøjede eller runde emner, er det vigtigt at sørge for, at disse er særligt godt sikret mod at rutsje væk. På snitlinjen må der ikke være nogen spalte mellem emne, anslagsskinne og savbord.

Fremstil specielle holdere, hvis det skulle være nødvendigt.

Bearbejdning af profillister

Profillister kan bearbejdes på to forskellige måder:



Desuden kan snittene udføres med eller uden trækbevægelse, afhængigt af profillistens bredde.

Prøv altid først den indstillede geringsvinkel (vandret og/eller lodret) på et stykke affaldstræ, før du går rigtigt i gang.

Kontrol og indstilling af grundindstillinger

For at sikre at saven altid saver præcise snit er det vigtigt at kontrollere el-værktøjets grundindstillinger og evt. indstille det efter intensiv brug.

Dette kræver erfaring og tilsvarende specialværktøj.

Dette arbejde gennemføres hurtigt og pålideligt af en Bosch-servicetekniker.

Justering af laser

Bemærk: El-værktøjet skal være tilsluttet til strømforsyningen, hvis laserfunktionen skal testes.

► **Betjen aldrig tænd/sluk-knappen, mens laseren justeres (f.eks. ved at bevæge værktøjsarmen).** En utilsigtet start af el-værktøjet kan føre til kvæstelser.

- Anbring el-værktøjet i arbejdsstilling.
- Drej savbordet (42) indtil hakket (15) for 0°. Armen (13) skal falde mærkbart i hak.

Kontrol (se billedet T1)

- Tegn en lige snitlinje på emnet.
- Før glidearmen (34) langsomt ned med håndgrebet (1).
- Positionér emnet på en sådan måde, at savklingens tænder flugter med snitlinjen.
- Hold emnet fast i denne position og før glidearmen langsomt opad igen.
- Spænd emnet fast.
- Tænd for laserstrålerne med kontakten.

Laserstrålerne skal i hele længden være på emnet i den samme afstand fra den markerede snitlinje til højre og venstre, også når glidearmen føres nedad.

Indstilling (se billede T2)

1. Indstilling af højre laserstråle:

- Drej den højre indstillingsskrue (68) med unbrakonøglen (18), indtil den højre laserstråle er parallel med hele den angivne skærelinje på emnet.
- Herved bevæges den venstre laserstråle med.

En drejning mod uret bevæger laserstrålen fra venstre mod højre, og en drejning med uret bevæger laserstrålen fra højre mod venstre.

2. Indstilling af venstre laserstråle:

- Drej den venstre indstillingsskrue (68) med unbrakonøglen (18), indtil den venstre laserstråle har samme afstand til den angivne skærelinje på emnet som den højre laserstråle.

En drejning mod uret bevæger laserstrålen fra venstre mod højre, og en drejning med uret bevæger laserstrålen fra højre mod venstre.

Indstilling af den lodrette standardgeringsvinkel 0°

- Stil el-værktøjet i transportstilling.
- Drej savbordet (42) indtil hakket (15) for 0°. Armen (13) skal falde mærkbart i hak.

Kontrol (se billedet U1)

- Indstil en vinkellære til 90°, og stil den på savbordet (42). Vinkellærens benforlænger skal flugte med savklingen (44) over hele længden.

Indstilling (se billedet U2)

- Løsn spændegrebet (14).
- Løsn de to stilleskruer (69) (mindst 1 omdrejning) med en topnøgle (10 mm).
- Løsn stilleskruen (71) (ca. 3 omdrejninger) med unbrakonøglen (4 mm) (17).
- Skru stilleskruen (70) så langt ind eller ud med unbrakonøglen (4 mm) (17), at vinkellærens benforlænger flugter med savklingen over hele længden.
- Spænd spændegrebet (14) fast igen. Spænd herefter først stilleskruen (71) og så stilleskruerne (69) igen.

Hvis vinkelviserne (37) og (21) ikke er på linje med 0°-mærkerne på skalaen (36) efter indstillingen, skal fastgørelseskruerne på vinkelviserne løsnes med en stjerneskruestrækker, og vinkelviserne skal indstilles langs med 0°-mærkerne.

Indstilling af lodret standardgeringsvinkel 45° (venstre)

- Stil el-værktøjet i arbejdsstilling.
- Drej savbordet (42) indtil hakket (15) for 0°. Armen (13) skal falde mærkbart i hak.
- Træk den venstre justerbare anslagsskinne (6) helt ud.
- Løsn spændegrebet (14), og sving glidearmen på håndgrebet (1) helt til venstre (45°).

Kontrol (se billedet V1)

- Indstil en vinkellære til 45°, og stil den på savbordet (42). Vinkellærens benforlænger skal flugte med savklingen (44) over hele længden.

Indstilling (se billedet V2)

- Skru stilleskruen (72) så langt ind eller ud med en gaffelnøgle (8 mm), at vinkellærens benforlænger flugter med savklingen over hele længden.
- Spænd spændegrebet (14) fast igen.

Hvis vinkelviserne (37) og (21) ikke er på linje med 45°-mærkerne på skalaen (36) efter indstillingen, kontrolleres først 0°-indstillingen for den lodrette geringsvinkel og vinkelviserne en gang til. Herefter gentages indstillingen af 45°-geringsvinklen.

Indstilling af lodret standardgeringsvinkel 45° (højre)

- Stil el-værktøjet i arbejdsstilling.

- Drej savbordet (42) indtil hakket (15) for 0°. Armen (13) skal falde mærkbart i hak.
- Træk den højre justerbare anslagsskinne (6) helt ud.
- Løsn spændegrebet (14).
- Vip glidearmen på håndgrebet (1) ud af 0°-positionen en smule til venstre, og drej drejeknoppen (43), til det højre lodrette geringsvinkelområde vises.
- Sving glidearmen på håndgrebet (1) helt til højre (45°).

Kontrol (se billedet W1)

- Indstil en vinkellære til 135°, og stil den på savbordet (42).

Vinkellærens benforlænger skal flugte med savklingen (44) over hele længden.

Indstilling (se billedet W2)

- Skru stilleskruen (73) så langt ind eller ud med en gaffelnøgle (8 mm), at vinkellærens benforlænger flugter med savklingen over hele længden.
- Spænd spændegrebet (14) fast igen.

Hvis vinkelviserne (37) og (21) ikke er på linje med 45°-mærkerne på skalaen (36) efter indstillingen, kontrolleres først 0°-indstillingen for den lodrette geringsvinkel og vinkelviserne en gang til. Herefter gentages indstillingen af 45°-geringsvinklen.

Justering af skala til vandrette geringsvinkler

- Stil el-værktøjet i arbejdsstilling.
- Drej savbordet (42) indtil hakket (15) for 0°. Armen (13) skal falde mærkbart i hak.

Kontrol (se billedet X1)

- Indstil vinkellæren til 90°, og læg den mellem anslagsskinne (7) og savklingen (44) på savbordet (42).

Vinkellærens benforlænger skal flugte med savklingen (44) over hele længden.

Indstilling (se billedet X2)

- Løsn alle fire indstillingskruer (74) med unbrakonøglen (4 mm) (17), og drej savbordet (42) sammen med skalaen (41), indtil vinkellærens benforlænger flugter med savklingen i hele længden.
- Spænd skruerne igen.

Hvis vinkelviseren (64) ikke er på linje med skalaens 0°-mærke (41), når indstillingen er færdig, skal du løse skruen (75) med en stjerneskruetrækker og indstille vinkelviseren langs med 0°-mærket.

Indstilling af spændegrebets (14) klemmekraft (se billedet Y)

Spændegrebets klemmekraft (14) kan efterjusteres.

Kontrol

- Spændegrebets klemmekraft skal holde glidearmens position sikkert, hver gang der udføres en lodret geringsvinkel.

Indstilling

- Løsn spændegrebet (14).
- Skru stilleskruen mod uret (76) med en topnøgle (17 mm) for at reducere klemmekraften, eller skru den med uret for at øge klemmekraften.

- Indstil en lodret geringsvinkel, spænd grebet (14) igen, og kontrollér, om den ønskede klemmekraft er nået.

Transport (se billede Z)

Før el-værktøjet transporteres, skal du gennemføre følgende trin:

- Skub glidearmen (34) helt bagud, og sørg for at sikre den i denne position.
- Sørg for, at dybdeanslaget (28) er trykket helt ind, og at justeringsskruen (27) ved bevægelse af glidearmen passer gennem udsparringen uden at berøre dybdeanslaget.
- Før glidearmen så langt ned, at transportsikringen (35) kan trykkes helt ind
- Skub savbordsforlængelsen (8) helt ind.
- Indstil en lodret geringsvinkel på 0°, og spænd spændegrebet (14).
- Drej savbordet (42) mod venstre til anslag, og spænd låseknoppen (12).
- Fjern alle tilbehørsdele, der ikke kan monteres fast på el-værktøjet.
- Ubenyttede savklinger skal, så vidt muligt, opbevares i en lukket beholder, når de transporteres.
- Tag fat i fordybningerne (16) på siden af savbordet for at transportere bordet.

► **Brug kun transportanordningerne og aldrig beskyttelsesanordningerne, glidearmen eller håndgrebet til transport af el-værktøjet.**

Vedligeholdelse og service

Vedligeholdelse og rengøring

- **Tag altid akkuen ud af el-værktøjet, før der arbejdes på el-værktøjet (f.eks. vedligeholdelse, værktøjskift osv.) samt før det transporteres og lægges til opbevaring.** Utilsigtet aktivering af start-stop-kontakten er forbundet med kvæstelsesfare.
- **El-værktøj og el-værktøjets ventilationsåbninger skal altid holdes rene for at sikre et godt og sikkert arbejde.**

Pendulbeskyttelsesskærmen skal altid kunne bevæges frit og lukkes automatisk. Derfor skal området omkring beskyttelsesskærmen altid være rent.

Fjern støv og spåner med trykluft eller en pensel efter hver arbejdsangang.

Rengør gliderullen (20) regelmæssigt.

Kundeservice og anvendelsesrådgivning

Kundeservice besvarer dine spørgsmål vedr. reparation og vedligeholdelse af dit produkt samt reservedele. Eksplosionstegninger og oplysninger om reservedele finder du også på: www.bosch-pt.com

Bosch-anvendelsesrådgivningsteamet hjælper dig gerne, hvis du har spørgsmål til produkter og tilbehørsdele.

Produktets 10-cifrede typenummer (se typeskilt) skal altid angives ved forespørgsler og bestilling af reservedele.

Dansk

Bosch Service Center

Telegrafvej 3

2750 Ballerup

På www.bosch-pt.dk kan der online bestilles reservedele el-

ler oprettes en reparations ordre.

Tlf. Service Center: 44898855

Fax: 44898755

E-Mail: vaerktoej@dk.bosch.com**Du finder adresser til andre værksteder på:**www.bosch-pt.com/serviceaddresses**Transport**

De anbefalede lithium-ion-akkuer overholder bestemmelserne om farligt gods. Akkuerne kan transporteres af brugeren på offentlig vej uden yderligere pålæg.

Ved forsendelse gennem tredjemand (f.eks.: lufttransport eller spedition) skal særlige krav vedr. emballage og mærkning overholdes. Her skal man kontakte en faregodseksper, før forsendelsesstykket forberedes.

Send kun akkuer, hvis huset er ubeskadiget. Tilkøb åbne kontakter, og indpak akkuen på en sådan måde, at den ikke kan bevæge sig i emballagen. Følg venligst også eventuelle, videreførende, nationale forskrifter.

Bortskaffelse

El-værktøj, akku, tilbehør og emballage skal genbruges på en miljøvenlig måde.



Smid ikke el-værktøj og akkuer/batterier ud sammen med det almindelige husholdningsaffald!

Gælder kun i EU-lande:

Iht. det europæiske direktiv 2012/19/EU om affald fra elektrisk og elektronisk udstyr og de nationale bestemmelser, der er baseret herpå, skal kasserede el-værktøjer, og iht. det europæiske direktiv 2006/66/EF skal defekte eller opbrugte akkuer/batterier indsamles separat og genbruges iht. gældende miljøforskrifter.

Ved forkert bortskaffelse kan elektrisk og elektronisk affald have skadelige virkninger på miljøet og menneskers sundhed på grund af den mulige tilstedeværelse af farlige stoffer.

Akkuer/batterier:**Li-ion:**

Vær opmærksom på anvisningerne i afsnittet "Transport" (se "Transport", Side 154).

Svensk**Säkerhetsanvisningar****Allmänna säkerhetsanvisningar för elverktyg**

⚠ VARNING Läs alla säkerhetsvarningar, instruktioner och specifikationer som tillhandahålls med detta elverktyg. Fel som uppstår till följd av att instruktionerna nedan inte följts kan orsaka elstöt, brand och/eller allvarliga personskador.

Förvara alla varningar och anvisningar för framtida bruk.

Begreppet Elverktyg hänför sig till nätdrivna elverktyg (med nätsladd) och till batteridrivna elverktyg (sladdlösa).

Arbetsplats säkerhet

- ▶ **Håll ditt arbetsområde rent och väl upplyst.** Ostädade och mörka areor ökar olycksrisken.
- ▶ **Använd inte elverktyget i explosionsfarliga omgivningar när det t.ex. finns brännbara vätskor, gaser eller damm.** Elverktygen alstrar gnistor som kan antända dammet eller gaserna.
- ▶ **Håll under arbetet med elverktyget barn och obehöriga personer på betryggande avstånd.** Om du störs av obehöriga personer kan du förlora kontrollen över elverktyget.

Elektrisk säkerhet

- ▶ **Elverktygets stickpropp måste passa till vägguttaget. Stickproppen får absolut inte förändras. Använd inte adapterkontakter tillsammans med skyddsjordade elverktyg.** Oförändrade stickproppar och passande vägguttag reducerar risken för elstöt.
- ▶ **Undvik kroppskontakt med jordade ytor som t. ex. rör, värmeelement, spisar och kylskåp.** Det finns en större risk för elstöt om din kropp är jordad.
- ▶ **Skydda elverktyg mot regn och väta.** Tränger vatten in i ett elverktyg ökar risken för elstöt.
- ▶ **Missbruka inte nätsladden. Använd inte nätsladden för att bära eller hänga upp elverktyget och inte heller för att dra stickproppen ur vägguttaget.** Skadade eller tilltrasslade ledningar ökar risken för elstöt.
- ▶ **När du arbetar med ett elverktyg utomhus använd endast förlängningssladdar som är avsedda för utomhusbruk.** Om en lämplig förlängningssladd för utomhusbruk används minskar risken för elstöt.
- ▶ **Använd ett felströmsskydd om det inte är möjligt att undvika att elverktyget används i fuktigt miljö.** Felströmsskyddet minskar risken för elstöt.

Personsäkerhet

- ▶ **Var uppmärksam, kontrollera vad du gör och använd elverktyget med förnuft. Använd inte ett elverktyg när du är trött eller om du är påverkad av droger, alkohol eller mediciner.** Under användning av elverktyg kan även en kort ouppmärksamhet leda till allvarliga kroppsskador.

- ▶ **Använd personlig skyddsutrustning. Använd alltid skyddsglasögon.** Användning av personlig skyddsutrustning, som t. ex. dammfiltermask, halkfria säkerhetsskor, skyddshjälm och hörselskydd, som är anpassade för användningsområdet, reducerar risken för kroppsskada.
 - ▶ **Undvik oavsiktlig igångsättning. Kontrollera att elverktyget är fränkopplat innan du ansluter stickproppen till vägguttaget och/eller ansluter/tar bort batteriet, tar upp eller bär elverktyget.** Om du bär elverktyget med fingret på strömställaren eller ansluter påkopplat elverktyg till nätströmmen kan olycka uppstå.
 - ▶ **Ta bort alla inställningsverktyg och skruvnycklar innan du startar elverktyget.** Ett verktyg eller en nyckel i en roterande komponent kan medföra kroppsskada.
 - ▶ **Undvik onormala kroppsställningar. Se till att du alltid står stadigt och håller balansen.** I detta fall kan du lättare kontrollera elverktyget i oväntade situationer.
 - ▶ **Bär lämpliga arbetskläder. Bär inte löst hängande kläder eller smycken. Håll håret och kläderna borta från rörliga delar.** Löst hängande kläder, långt hår och smycken kan dras in av roterande delar.
 - ▶ **När elverktyg används med dammsugnings- och uppsamlingsutrustning, se till att dessa är rätt monterade och används på korrekt sätt.** Användning av dammsugning minskar de risker damm orsakar.
 - ▶ **Låt inte vanan att ofta använda verktygen göra att du blir slarvig och ignorerar verktygets säkerhetsprinciper.** En vårdslös åtgärd kan leda till allvarlig personskada inom bråkdelen av en sekund.
- Korrekt användning och hantering av elverktyg**
- ▶ **Överbelasta inte elverktyget. Använd rätt elverktyg för det jobb du tänker göra.** Med ett lämpligt elverktyg kan du arbeta bättre och säkrare inom angivet effektområde.
 - ▶ **Ett elverktyg med defekt strömställare får inte längre användas.** Ett elverktyg som inte kan kopplas in eller ur är farligt och måste repareras.
 - ▶ **Dra stickproppen ur vägguttaget och/eller ta bort batteriet, om det kan tas ut ur elverktyget, innan inställningar utförs, tillbehörsdelar byts ut eller elverktyget lagras.** Denna skyddsåtgärd förhindrar oavsiktlig inkoppling av elverktyget.
 - ▶ **Förvara elverktygen oåtkomliga för barn. Låt elverktyget inte användas av personer som inte är förtrogna med dess användning eller inte läst denna anvisning.** Elverktygen är farliga om de används av oerfarna personer.
 - ▶ **Underhåll elverktyg och tillbehör omsorgsfullt. Kontrollera att rörliga komponenter fungerar felfritt och inte kärvar, att komponenter inte brustit eller skadats och kontrollera orsaker som kan leda till att elverktygets funktioner påverkas menligt. Låt skadade delar repareras innan elverktyget tas i bruk.** Många olyckor orsakas av dåligt skötta elverktyg.
 - ▶ **Håll skärverktygen skarpa och rena.** Omsorgsfullt skötta skärverktyg med skarpa eggar kommer inte så lätt i kläm och går lättare att styra.
 - ▶ **Använd elverktyget, tillbehör, insatsverktyg osv. enligt dessa anvisningar. Ta hänsyn till arbetsvillkoren och arbetsmomenten.** Om elverktyget används på ett sätt som det inte är avsett för kan farliga situationer uppstå.
 - ▶ **Håll handtag och greppytor torra, rena och fria från olja och fett.** Hala handtag och greppytor ger ingen säker hantering och kontroll över verktyget i oväntade situationer.
- Omsorgsfull hantering och användning av sladdlösa elverktyg**
- ▶ **Ladda batterierna endast i de laddare som tillverkaren rekommenderat.** Om en laddare som är avsedd för en viss typ av batterier används för andra batterityper finns risk för brand.
 - ▶ **Använd endast batterier som är avsedda för aktuell elverktyg.** Används andra batterier finns risk för kroppsskada och brand.
 - ▶ **Håll gem, mynt, nycklar, spikar, skruvar och andra små metallföremål på avstånd från reservbatterier för att undvika en bygling av kontaktarna.** En kortslutning av batteriets kontakter kan leda till brännskador eller brand.
 - ▶ **Om batteriet används på fel sätt finns risk för att vätska rinner ur batteriet. Undvik kontakt med vätskan. Vid oavsiktlig kontakt spola med vatten. Om vätska kommer i kontakt med ögonen uppsök dessutom läkare.** Batterivätskan kan medföra hudirritation och brännskada.
 - ▶ **Använd inte batteriet eller verktyg som är skadade eller modifierade.** Skadade eller modifierade batterier kan bete sig oväntat vilket leder till brand, explosion eller risk för personskador.
 - ▶ **Exponera inte ett batteri eller verktyg för brand eller för hög temperatur.** Exponering för brand eller temperaturer över 130 °C kan leda till explosion.
 - ▶ **Följ alla laddningsinstruktioner och ladda inte batteriet eller verktyget utanför det temperaturomfång som specificeras i instruktionerna.** En olämplig laddning eller en laddning vid en temperatur som ligger utanför det specificerade området kan skada batteriet och öka brandrisken.
- Service**
- ▶ **Låt endast kvalificerad fackpersonal reparera elverktyget och endast med originalreservdelar.** Detta garanterar att elverktygets säkerhet upprätthålls.
 - ▶ **Utför aldrig service på skadade batterier.** Service på batterier får endast utföras av tillverkaren eller auktoriserade tjänsteleverantörer.

Säkerhetsvarningar för geringsågar

- ▶ **Geringsågar är avsedda för att såga trä eller träliknande produkter. De kan inte användas med slipande kaphjul för att kapa järnhaltiga ämnen såsom stänger, stag, bultar, tappar, etc.** Slipdamm leder till att rörliga delar, såsom det nedre skyddet, fastnar. Gnistor vid genomgångsslipning brännskarar det nedre skyddet, sågspårinsatsen och andra plastdelar.
- ▶ **Använd om möjligt klämmor för att hålla fast arbetsstycket. Om du håller i arbetsstycket med handen skall handen alltid vara minst 100 mm från endera sidan av sågbladet. Såga inte bitar som är så små att de inte på ett säkert sätt kan hållas fast med en klämma eller med handen.** Om din hand är för nära sågbladet finns det en ökad risk för att du skall skadas vid kontakt med sågbladet.
- ▶ **Arbetsstycket skall sitta fastklämt eller så skall det hållas mot både staketet och bordet. Mata inte in arbetsstycket mot bladet och frihandssåga inte på något sätt.** Arbetsstycken som inte är fasta ordentligt eller som rör sig kan slungas iväg i hög hastighet och förorsaka personskador.
- ▶ **Skjut sågen genom arbetsstycket. Dra inte sågen genom arbetsstycket. För att såga lyfter du såghuvudet och drar det över arbetsstycket utan att såga, starta motorn, tryck ner såghuvudet och skjut sågen genom arbetsstycket.** Om du sågar genom att dra kommer sågbladet att klättra upp på toppen av arbetsstycket och sedan kastas bladenheten våldsamt mot dig.
- ▶ **För aldrig handen över den avsedda såglinjen, vare sig framför eller bakom sågbladet.** Att stötta arbetsstycket med korsade händer, dvs. hålla arbetsstycket till höger om sågbladet med din vänstra hand eller vice versa är mycket farligt.
- ▶ **Håll inte handen bakom staketet närmare än 100 mm från endera sida av sågbladet för att ta bort träflisor eller av någon annan orsak med bladet roterar.** Hur nära det roterande sågbladet är din hand kan vara svårt att se och du kan få svåra skador.
- ▶ **Inspektera arbetsstycket innan du sågar. Om arbetsstycket är böjt eller vridet skall det klämmas fast med den yttre böjda ytan mot staketet. Kontrollera alltid att det inte finns något mellanrum mellan arbetsstycket, staketet och bordet utmed såglinjen.** Böjda slagna arbetsstycken kan vrida eller vända sig och leda till att det roterande sågbladet fastnar medan du sågar. Det får inte finnas några spikar eller främmande objekt i arbetsstycket.
- ▶ **Använd inte sågen innan bordet är rent från verktyg, träbitar etc., utom arbetsstycket.** Skräp eller lösa träbitar eller andra objekt, som kommer i kontakt med det rörliga bladet kan slungas iväg med hög hastighet.
- ▶ **Kapa endast ett arbetsstycke åt gången.** Flera staplade arbetsstycken kan inte klämmas fast eller förankras ordentligt och kan fastna i bladet eller vända sig under sågningen.
- ▶ **Kontrollera att geringsågen är monterad eller placerad på en vågrät och stabil arbetsyta innan den används.** En jämn och stabil yta minskar risken för att geringsågen skall bli ostadig.
- ▶ **Planera ditt arbete. Varje gång du ändrar vinkel- eller geringvinkelinställningarna kontrollerar du att staketet är rätt inställt för att ge stöd åt arbetsstycket och att det inte påverkar bladet eller skyddssystemet.** Utan att sätta på verktyget och utan att ha något arbetsstycke på bordet för du sågbladet genom en hel simulerad sågning för att säkerställa att det inte finns några eller risk för att såga i staketet.
- ▶ **Om arbetsstycket är bredare eller längre än bordsytan skall det finnas lämpligt stöd i form av t.ex. bordsförlängning, sågbock etc.** Arbetsstycken som är längre eller bredare än geringsågbordet kan välta om de inte stötts på lämpligt sätt. Om den avsågade delen eller arbetsstycket tippar kan det nedre skyddet lyftas eller slungas iväg av sågbladet.
- ▶ **Använd inte en medhjälpare som ersättning för en bordsförlängning eller som ett ytterligare stöd.** Ett ostadigt stöd för arbetsstycket kan förorsaka att bladet fastnar eller vänder sig under sågningen och sedan dra dig och medhjälparen mot det roterande bladet.
- ▶ **Den avsågade delen får inte på något sätt tryckas eller klämmas mot det roterande sågbladet.** Om den avsågade delen hämmas på något sätt, t.ex. genom att använda längdstopper kan den kila fast mot bladet och slungas iväg våldsamt.
- ▶ **Använd alltid en klämma eller annan fixering, som utformats för att på ett korrekt sätt stötta runda material, som t.ex. käppar eller rör.** Käppar har en tendens att rulla medan de sågas, vilket leder till att bladet biter och sedan dras arbetsstycket in i bladet tillsammans med din hand.
- ▶ **Bladet skall ha uppnått full arbetshastighet innan du börjar såga.** Det minskar risken för att arbetsstycket skall slungas iväg.
- ▶ **Om arbetsstycket eller bladet fastnar skall geringsågen stängas av. Vänta tills alla rörliga delar har stannat och dra ut stickkontakten ur vägguttaget eller ta bort batteripaketet. Ta sedan bort det fastnade materialet.** Om du fortsätter såga med ett arbetsstycke som fastnat kan leda till att du förlorar kontrollen över geringsågen eller skadar den.
- ▶ **Efter att ha avslutat sågningen stänger du av sågen, håller ner såghuvudet och väntar på att bladet har stannat innan den avsågade biten tas bort.** Det är farligt att låta händerna komma i närheten av det roterande bladet.
- ▶ **Håll i handtaget hårt om du skall göra en sågning som inte klyver materialet helt eller om du stänger av sågen innan såghuvudet är helt nere i den nedersta positionen.** Om sågningen avbryts kan såghuvudet tryckas ner vilket leder till en risk för personskador.
- ▶ **Släpp inte handtaget när såghuvudet nått den nedersta positionen. För alltid tillbaka såghuvudet för**

hand till den översta positionen. Om såghuvudet rör sig utan kontroll kan det leda till risk för personskador.

- ▶ **Håll arbetsplatsen ren.** Materialblandningar är speciellt farliga. Lättmetallstoft kan brinna eller explodera.
- ▶ **Använd inte oskarpa, sprickiga, deformerade eller skadade sågklingor.** Sågklingor med oskarpa eller fel inriktade tänder medför till följd av ett för smalt sågspår ökad friktion, inklämning av sågklingan och bakslag.
- ▶ **Använd inte sågklingor i höglegerat snabbstål (HSS-stål).** Dessa sågklingor kan lätt brytas sönder.
- ▶ **Använd alltid sågblad med korrekt storlek och form på hålmärkingen (diamant eller rund).** Blad som inte passar tillsammans med verktyget roterar ocentrerat och gör att du tappar kontroll över verktyget.
- ▶ **Avlägsna inte snittrester, träspån e.dyl. från sågsnittsområdet när elverktyget är igång.** För först verktygsarmen till viloläget och koppla sedan från elverktyget.
- ▶ **Rör inte sågklingan efter arbetet innan den svalnat.** Sågklingan blir mycket het under arbetet.
- ▶ **Vid skador och felaktig användning av batteriet kan ångor träda ut. Batteriet kan börja brinna eller explodera.** Tillför friskluft och kontakta läkare vid besvär. Ångorna kan leda till irritation i andningsvägarna.
- ▶ **Öppna inte batteriet.** Detta kan leda till kortslutning.
- ▶ **Batteriet kan skadas av vassa föremål som t.ex. spikar eller skruvmejslar eller på grund av yttre påverkan.** En intern kortslutning kan uppstå och rök, explosion eller överhettning kan förekomma hos batteriet.
- ▶ **Använd endast batteriet i produkter från tillverkaren.** Detta skyddar batteriet mot farlig överbelastning.



Skydda batteriet mot hög värme som t. ex. längre solbestrålning, eld, smuts, vatten och fukt. Explosions- och kortslutningsrisk.



- ▶ **Håll varskyltarna på elverktyget tydligt läsbara.**
- ▶ **Elverktyget levereras med en laser-varningsskylt (se tabellen "Symboler och deras betydelse").**



Rikta inte laserstrålen mot människor eller djur och rikta inte heller själv blicken mot den direkta eller reflekterade laserstrålen. Därigenom kan du blända personer, orsaka olyckor eller skada ögat.

- ▶ **Gör inga ändringar på laseranordningen.** De inställningsmöjligheter som beskrivs i denna bruksanvisning kan du använda utan risk.
- ▶ **Använd inte laserglasögonen (tillbehör) som skyddsglasögon.** Laserglasögonen används för att kunna se laserstrålen bättre. Den skyddar dock inte mot laserstrålningen.
- ▶ **Använd inte laserglasögonen (tillbehör) som solglasögon eller i trafiken.** Laserglasögonen skyddar inte fullständigt mot UV-strålning och reducerar förmågan att uppfatta färg.

- ▶ **Var försiktig. Om andra än de här angivna hanterings- eller justeringsanordningarna eller metoder används kan det leda till farliga strålningsexponeringar.**
- ▶ **Byt inte ut monterad laser mot en laser av annan typ.** En laser som inte passar till detta elverktyg kan innebära fara för personer.
- ▶ **Var försiktig! När elverktyget används med Bluetooth® kan störningar förekomma hos andra apparater, flygplan och medicinska apparater (t.ex. pacemaker, hörapparater). Skador på människor och djur i omedelbar närhet kan inte heller uteslutas. Använd inte elverktyget med Bluetooth® i närheten av medicinska apparater, bensinstationer, kemiska anläggningar, områden med explosionsrisk eller i sprängningsområden. Använd inte elverktyget med Bluetooth® i flygplan. Undvik drift i direkt närhet till kroppen under en längre period.**

Varumärket Bluetooth® och logotyperna tillhör Bluetooth SIG, Inc. Alla användning av detta varumärke/logotyp från Robert Bosch Power Tools GmbH sker under licens.

Symboler

Beakta symbolerna nedan som kan vara viktiga för elverktygets användning. Lägg på minne symbolerna och deras betydelse. Korrekt tolkning av symbolerna hjälper till att bättre och säkrare använda elverktyget.

Symboler och deras betydelse



Klass 1
Laserprodukt för konsumenter



Håll händerna på betryggande avstånd från sågområdet när elverktyget är påkopplat. Kontakt med sågklingan medför risk för personskada.



Bär dammskyddsmask.



Bär skyddsglasögon.



Bär hörselskydd. Risk finns för att buller leder till hörselskada.



Riskområde! Håll händerna, fingrarna och armarna på betryggande avstånd från detta område.

Symboler och deras betydelse

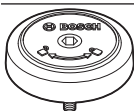


Se till att fingrarna inte råkar mellan glidarmens rörliga delar. Fingrarna kan klämmas in och i hög grad skadas.



Beakta sågklingans dimensioner. Centrumhålet ska passa på verktygsspindeln och vara utan spel. Om en användning av reduceringsstycken är nödvändig är det viktigt att se till att reduceringsdelens mått passar till stambladstjockleken, till sågklingans håldiameter och till verktygsspindelns diameter. Använd om möjligt de reduceringsstycken som medföljer sågklingan.

Sågklingans diameter ska motsvara uppgiften på symbolen.



Visar vridriktningen för SDS-bulten för åtdragning av sågklingan (motsols) och för att lossa sågklingan (medsols).



För transport grip tag i elverket vid märkta partier (greppfördjupningar) eller transporthandtaget.



Elverket får inte bäras i glidarmens handtag.



För vertikala geringsvinklar måste vänster resp. höger förlängning av anslagsskenan förskjutas eller avlägsnas helt.



Den nya, högeffektiva motorn i kombination med ProCORE18V-batteriet ger en effekt som kan jämföras med motorn hos kabeldrivna elverktyg.



Spännsaken öppen: Vertikala geringsvinklar kan ställas in.

Spännsaken stängd: Den på glidarmen inställda geringsvinkeln bibehålls.



Visar de enskilda stegen för inställning av vertikal geringsvinkel.

1. Lossa spännsaken
2. Sväng glidarmen något åt vänster
3. Ställ in önskat vertikalt geringsvinkelintervall på vridknoppen

Symboler och deras betydelse



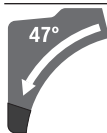
Ställ in vertikala geringsvinkelintervall på vridknoppen:



Sågklingans lutning åt vänster (45° ... 0°)



Sågklingans lutning åt höger (0° ... 45°)



Glidarmens totala svängområde (-47° ... +47°)

Produkt- och prestandabeskrivning



Läs igenom alla säkerhetsanvisningar och instruktioner. Fel som uppstår till följd av att säkerhetsinstruktionerna och anvisningarna inte följts kan orsaka elstöt, brand och/eller allvarliga personskador.

Beakta bilden i den främre delen av bruksanvisningen.

Ändamålsenlig användning

Elverket är avsett för stationär längs- och tvärsågning i rak linje i trä. Horisontella geringsvinklar på -52° till +60° och geringsvinklar på 47° (vänstersidigt) till 47° (högersidigt) är möjliga.

Elverket har konstruerats för sågning av hårt och mjukt trä, samt av spån- och fiberplattor.

Med lämpliga sågklingor kan även aluminiumprofiler och plast sågas.

Information och inställningar för elverket kan överföras mellan elverktyg och en mobil enhet vid aktiv *Bluetooth*® Low Energy Module **GCY 42** med hjälp av *Bluetooth*® trådlös teknik.

Detta är en laserprodukt för privat bruk i enlighet med EN 50689.

Illustrerade komponenter

Numreringen av de avbildade komponenterna refererar till framställningen av elverket på grafiksidan.

- (1) Handtag
- (2) Startspärr för på-/av-knapp
- (3) Användargränssnitt
- (4) Skyddskåpa
- (5) Pendlande klingskydd
- (6) Justerbar anslagsskena
- (7) Anslagsskena
- (8) Sågbordsförlängning
- (9) Monteringshåll
- (10) Insatsplatta
- (11) Låsklammer

- (12) Spärrknapp för valfri geringsvinkel (horisontal)
 (13) Spak för inställning av geringsvinkel (horisontell)
 (14) Spännspek för valfri geringsvinkel (vertikal)
 (15) Jack för standardgeringsvinklar (horisontellt)
 (16) Greppfördjupningar
 (17) Insexnyckel (6 mm/4 mm)
 (18) Insexnyckel (2 mm)
 (19) Skruvtving
 (20) Glidrulle
 (21) Vinkelindikation för höger geringsvinkelintervall (0° till 47°) (vertikalt)
 (22) Spånavisare
 (23) SDS-bult
 (24) Spånutkast
 (25) Glidmekanismens spännspek
 (26) Utsugsadapter
 (27) Djupanslagets justerskruv
 (28) Djupanslag
 (29) Laservarningsskylt
 (30) Laserskydd
 (31) Lock *Bluetooth®* Low Energy Module GCY 42
 (32) Batteri^{a)}
 (33) Batteriupplåsningsknapp^{a)}
 (34) Glidarm
 (35) Transportsäkring
 (36) Skala för geringsvinkel (vertikal)
 (37) Vinkelindikation för vänster geringsvinkelintervall (47° till 0°) (vertikalt)
 (38) Ställknapp för 22,5°-geringsvinkel (vertikal)
 (39) Längdanslagets låsskruv
 (40) Längdanslag
 (41) Skala för geringsvinkel (horisontell)
 (42) Sågbord
 (43) Reglage för inställning av geringsvinkelintervallet (vertikalt)
 (44) Sägblad
 (45) Utgångsöppning laserstrålning
 (46) Indikering batteristatus (användargränssnitt)
 (47) Indikering ECO-läge (användargränssnitt)
 (48) Knapp för inställning av varvtal (användargränssnitt)
 (49) Indikeringen varvtalsnivå/läge (användargränssnitt)
 (50) Symbol smarttelefon (användargränssnitt)
 (51) Indikering status elverktyg (användargränssnitt)
 (52) Indikering temperatur (användargränssnitt)
 (53) Spindellåsning
 (54) Insexskruv för sågbladinfästning
 (55) Spännfläns
 (56) Inre spännfläns
 (57) Spännspek för sågbordsförlängning
 (58) Den justerbara anslagskennans låsskruv
 (59) Dämpare
 (60) Ställskruvar för dämpning
 (61) Hål för skruvtving
 (62) Vingskruv
 (63) Gängstång
 (64) Vinkelvisare för geringsvinkel (horisontell)
 (65) På-/av-strömbrytare
 (66) Skruvar för insatsplatta
 (67) Längdanslagets klämskruv
 (68) Ställskruvar för laserpositionering (i samma plan)
 (69) / Ställskruvar för grundinställning 0° (vertikal)
 (70) / geringsvinkel)
 (71)
 (72) Ställskruv för grundinställning 45° (vänster vertikal geringsvinkel)
 (73) Ställskruv för grundinställning 45° (höger vertikal geringsvinkel)
 (74) Ställskruvar för geringsvinkelns skala (horisontalt)
 (75) Skruv för vinkelindikator (horisontell)
 (76) Ställskruv för klämkräften i spärrspaken för valfri geringsvinkel (vertikal)
- a) **I bruksanvisningen avbildat och beskrivet tillbehör ingår inte i standardleveransen. I vårt tillbehörsprogram beskrivs allt tillbehör som finns.**

Tekniska data

Sladdlös panelsåg	GCM 18V-305 GDC	
Artikelnummer		3 601 M43 0..
Märkspänning	V=	18
Tomgångsvarvtal ^{A)}	v/min	3000–4000
Tomgångsvarvtal i ECO-läge ^{A)}	v/min	2550
Lasertyp	nm	650
	mW	< 0,39
Laserklass		1
Vikt enligt EPTA-Procedure 01:2014 ^{B)}	kg	26,9–27,8
Rekommenderad omgivningstemperatur vid laddning	°C	0 ... +35
Tillåten omgivningstemperatur vid drift ^{C)} och vid lagring	°C	-20 ... +50
Rekommenderade batterier		GBA 18V... ProCORE18V...
Rekommenderade laddare		GAL 18... GAX 18... GAL 36...

Sladdlös panelsåg GCM 18V-305 GDC**Dataöverföring**

Bluetooth®		Bluetooth® 4.2 (Low Energy) ^{D)}
------------	--	---

Signalavstånd	s	8
Maximal signalräckvidd ^{E)}	m	30

Mått för lämpliga sågklingor

Sågklingediameter	mm	305
Klingans stomtjocklek	mm	1,6–2,6
Max. sågbredd	mm	3,2
Centrumhålets diameter	mm	30

- A) Uppmätt vid 20–25 °C med batteri **ProCORE18V 8.0Ah**.
 B) Beroende på använt batteri
 C) Begränsad effekt vid temperaturer <0 °C
 D) De mobila terminalenheterna skall vara kompatibla med Bluetooth®-Low Energy-enheter (version 4.2) och de skall stödja Generic Access Profile (GAP).
 E) Räckvidden kan variera kraftigt beroende på yttre omständigheter, bland annat vilken mottagare som används. Inne i slutna rum och genom metallbarriärer (t.ex. väggar, hyllor, resväskor etc.) kan Bluetooth®-räckvidden vara betydligt mindre.

Tillåtna mått på arbetsstycket (maximal/minimal): (se „Tillåtna mått på arbetsstycket“, Sidan 166)

Värdena kan variera beroende på produkt och är beroende av användnings- och omgivningsvillkor. Mer information finns på www.bosch-professional.com/wac.

Bullerinformation

Bullervärden beräknade enligt **EN IEC 62841-3-9**.

Den A-klassade bullernivån hos elverktyg ligger typiskt på: bullertrycknivå **93 dB(A)**; bullernivå **106 dB(A)**. Osäkerhet **K = 3 dB**.

Bär hörselskydd!

Mätningen av den bullernivå som anges i denna anvisning har utförts enligt en mätmetod som är standardiserad och kan användas vid jämförelse av olika elverktyg. Mätmetoden är även lämplig för preliminär bedömning av bullernivån.

Den angivna bullernivån representerar den huvudsakliga användningen av elverktyget. Om däremot elverktyget används för andra ändamål, med andra insatsverktyg eller inte underhållits ordentligt kan bullernivån avvika. Härvid kan bullernivån under arbetsperioden öka betydligt.

För en exakt bedömning av bullernivån bör även de tider beaktas när elverktyget är frånkopplat eller är igång, men inte används. Detta reducerar bullerbelastningen för den totala arbetsperioden betydligt.

Montage

- **Ta bort batteriet ur elverktyget innan åtgärder utförs på elverktyget (t.ex. underhåll, verktygsbyte) samt före transport och lagring.** Om strömställaren Till/Från oavsiktligt påverkas finns risk för personskada.

Leveransen omfattar

Observera illustrationen av leveransomfattningen i början av bruksanvisningen.

Kontrollera innan elverktyget startas för första gången att alla nedan angivna delar levererats:

- Panelsåg med monterad sågklinga **(44)**
- Låsknopp **(12)**
- Insexnyckel **(17)**
- Insexnyckel **(18)**
- Skruvting **(19)**
- SDS-bult **(23)**
- Dammpåse

Anmärkning: Kontrollera elverktyget avseende skador. För fortsatt användning av elverktyget måste skyddsanordningarna eller lätt skadade delar noggrant undersökas så att de är felfria och att deras funktion är ändamålsenlig. Kontrollera att de rörliga delarna fungerar felfritt, inte kärvar och att de är oskadade. Alla komponenter ska vara korrekt monterade och uppfylla alla villkor för att kunna garantera en felfri drift.

Skadade skyddsanordningar och delar ska repareras eller bytas ut hos en auktoriserad fackverkstad.

Följande verktyg behövs i tillägg:

- Krysskrummejsel
- Gaffelnyckel (storlek: 8 mm)
- Ring-, gaffel- eller hylsnyckel (storlek: 10 mm och 17 mm)

Aktivera Bluetooth® Low Energy Module GCY 42

För information om Bluetooth® Low Energy Module **GCY 42**, läs tillhörande bruksanvisning.

Aktivera knappcells batteri

- Ta av locket Bluetooth® Low Energy Module **GCY 42 (31)**.
- Ta bort isoleringen mellan knappcells batteriet och Bluetooth® Low Energy Module **GCY 42**.
- Stäng locket **(31)** så att ingen smuts tränger in.
- **Ta bort höljet för Bluetooth® Low Energy Module GCY 42 på elverktyget t.ex. med en skruvmejsel eller ett mynt.** Om olämpliga föremål används kan elektroniken eller höljet skadas.

Batteriets laddning

- **Använd endast de laddare som anges i tekniska data.** Endast denna typ av laddare är anpassad till det litiumjonbatteri som används i elverktyget.

Anmärkning: Batteriet levereras delvis laddat. För full effekt ska batteriet före första användningen laddas upp i laddaren.

Litiumjonbatteriet kan när som helst laddas upp eftersom detta inte påverkar livslängden. Batteriet skadas inte om laddning avbryts.

Lithiumjonbatteriet är skyddat mot djupurladdning genom "Electronic Cell Protection (ECP)". Vid urladdat batteri kopplar skyddskopplingen från elverkyttet: Insatsverkyttet roterar inte längre.

► **Undvik att trycka på strömställaren Till/Från efter en automatisk fränkoppling av elverkyttet.** Batteriet kan skadas.

Beakta anvisningarna för avfallshantering.



Borttagning av batteri

Batteriet (32) har två låsstep som förhindrar att batteriet faller ut vid ett oavsiktligt tryck på batteriets upplåsningsknapp (33). När batteriet är insatt i elverkyttet hålls den med en fjäder i rätt läge.

För att ta ut batteriet (32) trycker du på upplåsningsknappen (33) och drar ut batteriet från elverkyttet. **Bruka inte våld.**

Indikering batteristatus

De tre gröna LED-lamporna på indikeringen för batteristatus visar batteriets laddningsnivå. Av säkerhetsskäl kan man endast kontrollera batteristatus när elverkyttet är stilla.

Tryck på knappen för indikering av batteristatus  eller , för att visa batteriets laddningsnivå. Detta är möjligt även då batteriet är uttaget.

Om ingen LED-lampa lyser efter ett tryck på knappen för batteristatus är batteriet defekt och måste bytas ut.

Observera: batteriets laddningsstatus visas även i användargränssnittet (3).

Batterityp GBA 18V...



LED	Kapacitet
Fast ljus 3× grönt	60–100 %
Fast ljus 2× grönt	30–60 %
Fast ljus 1× grönt	5–30 %
Blinkande ljus 1× grön	0–5 %

Batterityp ProCORE18V...



LED	Kapacitet
Fast ljus 5× grönt	80–100 %
Fast ljus 4× grönt	60–80 %
Fast ljus 3× grönt	40–60 %
Fast ljus 2× grönt	20–40 %
Fast ljus 1× grönt	5–20 %
Blinkande ljus 1× grön	0–5 %

Montering av enskilda delar

- Ta försiktigt ut alla medlevererade delar ur förpackningen.
- Avlägsna allt förpackningsmaterial från elverkyttet och medlevererat tillbehör.

Montera låsknappen (se bild a)

- Skruva fast låsknappen (12) i respektive hål ovanför armen (13).
- **Dra åt låsknappen (12) kraftigt innan sågning.** I annat fall finns risk för att sågklingan snedställs i arbetsstycket.

Stationärt eller flexibelt montage

- **För att en säker hantering ska kunna garanteras bör elverkyttet monteras på ett plant och stabilt arbetsbord (arbetsbänk).**

Montering på en arbetsyta (se bild b1)

- Spänn fast elverkyttet på arbetsbordet med hjälp av lämpliga skruvar. Använd för detta ändamål borrhålen (9).

eller

- Spänn fast elverkyttets apparatfötter i arbetsytan med skruvtvingar.

Montering på ett Bosch-arbetsbord (se bild b2)

(GTA 2500 W, GTA 2500 Compact, GTA 2600, GTA 3800)

GTA-arbetsborden från Bosch håller elverkyttet stadigt på alla underlag med stödben som kan justeras i höjdd. Arbetsstyckets stöd på arbetsbordet stöttar upp långa arbetsstycken.

- **Läs noga varningsinstruktionerna och anvisningarna för arbetsbordet.** Fel som uppstår till följd av att varningarna och instruktionerna inte följts kan orsaka elstöt, brand och/eller allvarliga personsador.
- **Sätt ihop arbetsbordet korrekt innan elverkyttet monteras.** En korrekt montering är viktig för att bordet inte ska braka ihop under arbetet.
- Montera elverkyttet på arbetsbordet i transportläge.

Damm-/spånutsugning

Dammet från material som t. ex. blyhaltig målning, vissa träslag, mineraler och metall kan vara hälsovådligt. Beröring eller inandning av dammet kan orsaka allergiska reaktioner och/eller andningsbesvär hos användaren eller personer som uppehåller sig i närheten.

Vissa damm från ek eller bok anses vara cancerogena, speciellt då i förbindelse med tillsatsämnen för träbehandling (kromat, träkonserveringsmedel). Endast yrkesmän får bearbeta asbesthaltigt material.

- Använd om möjligt en för materialet lämplig dammutsugning.
- Se till att arbetsplatsen är väl ventilerad.
- Vi rekommenderar ett andningskydd i filterklass P2.

Beakta de föreskrifter som i aktuellt land gäller för bearbetat material.

► **Undvik dammanhopning på arbetsplatsen.** Damm kan lätt självantändas.

Damm-/spånutsugningen kan blockeras av damm, spån eller fragment av arbetsstycket.

- Stäng av elverktyget och ta ut batteriet.
- Vänta tills sågklingan har stannat helt.
- Ta reda på orsaken till blockeringen och åtgärda problemet.

Extern utsugning

På utsugsadaptern (26) kan en dammsugarslang (Ø 35 mm) anslutas för utsug.

- Anslut dammsugarslangen till utsugsadaptern (26).

Sugen måste vara lämplig för det material som ska bearbetas.

Använd en specialsug för att suga hälsovådligt och cancerframkallande eller torrt damm.

Utsugningsadapterns rengöring

För att garantera ett optimalt utsug måste utsugningsadaptern (26) rengöras regelbundet.

- Dra med vridande rörelse bort utsugningsadaptern (26) från spånutkastet (24).
- Rensa bort bitar och spån från arbetsstycket.
- Tryck åter med vridande rörelse utsugningsadaptern på spånutkastet tills den snäpper fast i spånutkastets låsring.

Byte av sågklinga

► **Ta bort batteriet ur elverktyget innan åtgärder utförs på elverktyget (t.ex. underhåll, verktygsbyte) samt före transport och lagring.** Om strömställaren Till/Från oavsiktligt påverkas finns risk för personskada.

► **Använd skyddshandskar vid montering av sågklingan.** Risk för personsador vid beröring av sågbladet.

Använd endast sågklingor vilkas högsta tillåtna hastighet är högre än elverktygets tomgångsvarvtal.

Använd endast sågklingor som motsvarar de i instruktionsboken angivna specifikationerna, som testats enligt EN 847-1 och försetts med godkännandemärke.

Använd endast de sågklingor som elverktygets tillverkare rekommenderar och sådana som är lämpliga för de material som ska bearbetas. Det förhindrar en överhettning av sågtänderna vid sågningen.

Montering med insexskruv (se bilder c1–c4)

Borttagning av sågklinga

- Ställ elverktyget i arbetsläge.
- Sväng det pendlande klingskyddet (5) bakåt och håll det i detta läge.
- Vrid insexskruven (54) med insexnyckeln (4 mm) (17) och tryck samtidigt på spindelarreteringen (53) tills den snäpper fast.
- Håll spindellåsknappen (53) nedtryckt och skruva ur insexskruven (54) medsols (vänstergångad!).

- Ta bort spännfläsen (55).
- Ta bort sågklingan (44).
- För det pendlande klingskyddet långsamt nedåt igen.

Montering av sågklinga

► **Kontrollera vid montering att tändernas skärriktning (i pilens riktning på sågklingan) överensstämmer med pilens riktning på klingskyddet!**

Om så behövs, rengör alla tillhörande delar innan de monteras igen.

- Sväng det pendlande klingskyddet (5) bakåt och håll det i detta läge.
- Lägg upp den nya sågklingan på den inre spännfläsen (56).
- Sätt på spännfläsen (55) och insexskruven (54). Tryck ned spindellåsknappen (53) tills den snäpper fast och dra åt insexskruven motsols.
- För pendelskyddskåpan långsamt nedåt igen.

Montering med SDS-bult (se bild d)

► **Vid vertikala geringsågningar och användning av SDS-bult (23) måste du utföra lämplig inställning av djupanslaget (28) innan du sågar för att säkerställa att SDS-bulten inte kan beröra arbetsstyckets yta.** Detta förhindrar att SDS-bulten och/eller arbetsstycket skadas.

Borttagning av sågklinga

- Ställ elverktyget i arbetsläge.
- Sväng det pendlande klingskyddet (5) bakåt och håll det i detta läge.
- Vrid SDS-bulten (23) och tryck samtidigt på spindelarreteringen (53) tills den snäpper fast.
- Håll spindelarreteringen (53) intryckt och skruva av SDS-bulten (23) medsols (vänstergångning!).
- Ta bort spännfläsen (55).
- Ta bort sågklingan (44).
- För det pendlande klingskyddet långsamt nedåt igen.

Montering av sågklinga

► **Kontrollera vid montering att tändernas skärriktning (i pilens riktning på sågklingan) överensstämmer med pilens riktning på klingskyddet!**

Om så behövs, rengör alla tillhörande delar innan de monteras igen.

- Sväng det pendlande klingskyddet (5) bakåt och håll det i detta läge.
- Lägg upp den nya sågklingan på den inre spännfläsen (56).
- Sätt på spännfläsen (55) och SDS-bulten (23). Tryck på spindelarreteringen (53) tills denna hakar fast och dra åt SDS-bulten motsols.
- För det pendlande klingskyddet långsamt nedåt igen.

Drift

► **Ta bort batteriet ur elverktyget innan åtgärder utförs på elverktyget (t.ex. underhåll, verktygsbyte) samt**

före transport och lagring. Om strömställaren Till/Från oavsiktligt påverkas finns risk för personskada.

Transportsäkring (se bild A)

Transportsäkringen (35) underlättar hanteringen av elverktyget vid transport till användningsplatsen.

Upplåsning av spärren (arbetsläge)

- Tryck glidarmen (34) med handtaget (1) lätt nedåt för att avlasta transportsäkringen (35).
- Dra ut transportsäkringen (35) helt.
- Skjut glidarmen (34) långsamt uppåt.

Så här säkras elverktyget (transportläge)

- Skjut glidarmen (34) helt bakåt och lås i detta läge.
- För glidarmen nedåt så långt tills transportsäkringen (35) går att trycka in helt och hållet.

Ytterligare anvisningar: (se „Transport (se bild Z)“, Sidan 168)

Spärra glidarmen

Glidarmens glidmekanism (34) kan låsas med spännspaken (25). Glidarmen kan ställas i två lägen:

- Glidarmen har skjutits bakåt mot stopp (för kapning)
- Glidarmen har dragits hela vägen fram (för kompakt transportläge)

Glidarmens upplåsning (se bild B1)

Efter upplåsning av glidarmen (34) är hela glidmekanismen klar för drift.

- Tryck spännspaken (25) nedåt till stoppet.

- Spännspakens klämkil frilägger glidarmens båda undre leder.

Glidarmens säkring (se bild B2)

Glidarmen har skjutits bakåt hela vägen:

- Skjut glidarmen (34) bakåt mot till stoppet.
- Glidarmens båda övre leder står nu upprätt och är stängda.
- Dra spännspaken (25) uppåt tills klämkielen ligger mellan glidarmens båda undre leder.
- Den fullständigt bakåt skjutna glidarmen (34) är nu låst.

Glidarmen har dragits framåt:

- Dra glidarmen (34) framåt till stoppet.
- Glidmekanismen är nu helt utkörd.
- Dra spännspaken (25) uppåt tills klämkielen ligger mellan glidarmens båda undre leder.
- Den fullständigt framåt skjutna glidarmen (34) är nu låst.

Förberedande arbeten

Förlänga sågbordet (se bild C)

Fria ändan på långa arbetsstycken måste alltid pallas upp eller stödhas.

Sågbordet kan förstoras åt vänster eller höger med sågbordsförlängningarna (8).

- Fäll klämspaken (57) inåt.
- Dra ut sågbordsförlängningen (8) till önskad längd (maximalt 250 mm).
- För låsning av sågbordsförlängningen tryck klämspaken (57) utåt.

Förskjuta anslagsskenan (se bild D-E)

Vid sågning av horisontella och/eller vertikala geringsvinklar måste du, beroende på sågningsriktningen, dra ut eller helt ta bort den vänstra eller högra inställningsbara anslagsskenan (6).

vertikal geringsvinkel	Horisontell geringsvinkel	
0°–47° (vänster)	≤ 44° (höger/vänster)	<ul style="list-style-type: none"> Lossa arreteringskruven (58). Dra den vänstra inställningsbara anslagsskenan (6) helt och hållet utåt.
0°–47° (vänster)	≥ 45° (höger/vänster)	<ul style="list-style-type: none"> Lossa arreteringskruven (58). Dra den vänstra inställningsbara anslagsskenan (6) helt och hållet utåt. Lyft bort anslagsskenans förlängning uppåt. Ta bort arreteringskruven (58).
0°–47° (höger)	≤ 44° (höger/vänster)	<ul style="list-style-type: none"> Lossa arreteringskruven (58). Dra den högra inställningsbara anslagsskenan (6) helt och hållet utåt.
0°–47° (höger)	≥ 45° (höger/vänster)	<ul style="list-style-type: none"> Lyft bort anslagsskenans förlängning uppåt.

Ställa in glidarmens dämpning (se bild F)

Glidarmens glidmekanism (34) är vid fabriken förinställt och inte dämpad vid leverans av elverktyget.

Glidmekanismens dämpning kan individuellt ställas in med dämparen (59):

hård – kontrollerade arbetsrörelser;

mjuk – snabba sågsnitt.

- Lossa de båda ställskruvarna (60) med insexnyckeln (4 mm) (17) för mjukare dämpning
- eller
- dra kraftigt åt båda ställskruvarna (60) för en hårdare dämpning.

Fästa arbetsstycket (se bild G)

För optimal arbets säkerhet ska arbetsstycket alltid spännas fast.

Bearbeta inte arbetsstycken som är så små att de inte kan spännas fast.

- Tryck arbetsstycket stadigt mot anslagsskenorna (7) och (6).
- Stick in medföljande skruvting (19) i ett härför avsett hål (61).
- Lossa vingskruven (61) och anpassa skruvtingen till arbetsstycket. Dra åt vingskruven igen.
- Dra åt gängstången (63) väl och fixera på det sättet arbetsstycket.

Lossa arbetsstycket

- För att lossa skruvtingen, vrid gängstången (63) motsols.

Inställning av horisontell geringsvinkel

Ställa in horisontell standard-geringsvinkel (se bild H)

För snabb och precis inställning av ofta använda horisontella geringsvinklar har sågbordet försetts med urtag (15):

vänster	höger
0°	
45°; 31,6°; 22,5°; 15°	15°; 22,5°; 31,6°; 45°; 60°

- Lossa vid behov låsknappen (12).
- Dra armen (13) och vrid sågbordet (42) till önskat urtag åt vänster eller höger.
- Släpp åter armen. Armen måste kännbart snäppa fast i urtaget.
- Dra åter fast låsknappen (12).

Ställa in horisontell standard-geringsvinkel (se bild I)

Den horisontala geringsvinkeln kan ställas in inom ett område mellan 52° (på vänster sida) och 60° (på höger sida).

- Lossa vid behov låsknappen (12).
- Dra i spaken (13) och tryck samtidigt arreteringsklammern (11), tills denna hakar i det härför avsedda spåret. Därigenom blir sågbordet fritt rörligt.
- Sväng sågbordet (42) med låsknappen åt vänster eller höger tills vinkelindikatorn (64) visar önskad geringsvinkel.
- Dra åter fast låsknappen (12).
- För att åter lossa spaken (13) (för inställning av standardgeringsvinklar) dra spaken uppåt. Vinkelspärren (11) återgår till sitt ursprungliga läge och spaken (13) kan snäppa fast i hacken (15).

Inställning av vertikal geringsvinkel

Den vertikala geringsvinkeln kan ställas in inom ett område mellan 47° (på vänster sida) och 47° (på höger sida).

För snabb och exakt inställning av ofta använda vertikala geringsvinklar finns förberedda anslag för vinklarna 0°, 22,5°, 45° och 47°.

Ställ in vänster vertikala geringsvinkelintervall (45° till 0°)

L

- Dra den vänstra inställningsbara anslagsskenan (6) helt och hållet utåt.
- Lossa spännsaken (14).
- Sväng glidarmen (34) med handtaget (1) åt vänster tills vinkelindikatorn (37) visar önskad geringsvinkel.
- Håll glidarmen (34) i detta läge och dra fast spännsaken (14) igen. Spännsaken klämkraft måste hålla glidarmen stadigt i varje önskad vertikal geringsvinkel.

Ställ in höger vertikala geringsvinkelintervall (0° till 45°) (se bild J)

45° R

- Dra den högra inställningsbara anslagsskenan (6) helt och hållet utåt.
- Lossa spännsaken (14).
- Sväng glidarmen (34) med handtaget (1) ur 0°-läget en aning åt vänster och vrid vridknoppen (43) tills önskat vertikalt geringsvinkelintervall visas.
- Sväng glidarmen (34) med handtaget (1) åt höger tills vinkelindikatorn (21) visar önskad geringsvinkel.
- Håll glidarmen (34) i detta läge och dra fast spännsaken (14) igen. Spännsaken klämkraft måste hålla glidarmen stadigt i varje önskad vertikal geringsvinkel.

Ställ in vertikal standardgeringsvinkel 0°

För att den vertikala standardgeringsvinkeln 0° lätt ska kunna ställas in, snäpper ratten (43) fast i vänster vertikalt geringsvinkelområde.

- Sväng glidarmen (34) från höger ut över 0°-läget.

Ställ in det totala vertikala geringsvinkelintervallet (-47° till +47°)

47°

- Dra ut de båda justerbara anslagsskenorna (6) helt.
- Lossa spännsaken (14).
- Sväng glidarmen (34) med handtaget (1) ur 0°-läget en aning åt vänster och vrid vridknoppen (43) tills önskat vertikalt geringsvinkelintervall visas.
- Sväng glidarmen (34) med handtaget (1) åt vänster eller höger tills vinkelindikatorn (37) eller (21) visar önskad geringsvinkel.
- Håll glidarmen (34) i detta läge och dra fast spännsaken (14) igen. Spännsaken klämkraft måste hålla glidarmen stadigt i varje önskad vertikal geringsvinkel.

Ställ in vertikal standardgeringsvinkel 22,5° (se bild K)

Dra ställknappen (38) hela vägen utåt och vrid den 90. Sväng sedan glidarmen (34) med handtaget (1) tills den hörbart snapper fast.

Driftstart**Insättning av batteri**

- **Använd endast original-lithiumjonbatterier från Bosch med den spänning som anges på elverktygets typskylt.** Används andra batterier finns risk för kroppsskada och brand.
- Skjut in det laddade batteriet (32) i elverktygets batterifack tills batteriet sitter säkert fast.

Påslagning (se bild L)

- För att **slå på** elverktyget, skjut **först** tillslagsspärren (2) till mitten och tryck **därefter** på strömbrytaren (65) och håll den intryckt.

Anmärkning: Av säkerhetsskäl kan elverktygets strömställare på-/av-knapp (65) inte låsas, utan måste under drift hållas nedtryckt.

Stänga av

- För att **stänga av**, släpp på-/av-knappen (65) igen.

ECO-läge

Om elverktyget används i det energibesparande ECO-läget kan batteritiden förlängas med upp till 20 %.

När ECO-läget är aktivt visas symbolen **E**, i indikeringen varvtnivå/läge (49). Därutöver lyser indikeringen ECO-läge (47).

Användargränssnitt

Användargränssnittet (3) är till för varvtnivå och för statusindikering av elverktyget.

Varvtnivå

Ett Eco-läge och 3 varvtnivåer är förinställda.

Med knappen för varvtnivåinställning (48) kan du välja det varvtal du behöver, även under drift.

Varvtnivå	Varvtal [v/min]
Eco	2550
1	3000
2	3500
3	4000

Statusindikeringar

Batteristatusindikator (användargränssnitt) (46)	Betydelse/orsak	Lösning
grön (2 till 5 staplar)	Batteriet är laddat	–
gul (1 stapel)	Batteriet är nästan tomt	Batteriet måste snart bytas eller laddas
röd (1 stapel)	Batteri tomt	Byt ut eller ladda batteriet

Indikering temperatur (52)	Betydelse/orsak	Lösning
gul	Kritisk temperatur har uppnåtts (motor, elektronik, batteri)	Låt elverktyget gå på tomgång och svalna
röd	Elverktyget är överhettat och stängs av	Låt elverktyget svalna

Indikering status elverktyg (51)	Betydelse/orsak	Lösning
grön	Status OK	–
gul	Kritisk temperatur har uppnåtts eller batteriet är nästan tomt	Låt elverktyget gå på tomgång och svalna eller byt snart ut/ladda batteriet
röd	Elverktyget är överhettat eller batteriet är tomt	Låt elverktyget svalna eller byt ut/ladda batteriet
Blinkar rött	Återstartsskyddet har utlöst	Stäng av elverktyget och slå på det igen, ta ev. ut batteriet och sätt in det igen.

Connectivity-funktioner

Med *Bluetooth*® Low Energy Module **GCY 42** finns följande Connectivity-funktioner tillgängliga för elverktyget:

- Registrering och individuell utformning
- Statuskontroll, utgående varningsmeddelanden
- Allmän information och inställningar
- Hantering

- Inställning av varvtnivåer

För information om *Bluetooth*® Low Energy Module **GCY 42**, läs tillhörande bruksanvisning.

Med *Bluetooth*®-funktionstekniken kan du med en ansluten mobil enhet få tillgång till ytterligare information, beroende på visningen av **Status elverktyg**.

Arbetsanvisningar

Allmänna såganvisningar

- ▶ **Dra kraftigt fast låsknappen (12) och spärrspaken (14) innan sågningen påbörjas.** I annat fall finns risk för att sågklingan snedställs i arbetsstycket.
- ▶ **Dra alltid åt låsknappen (12) och klämspaken väl innan sågning.** I annat fall finns risk för att sågklingan snedställs i arbetsstycket.
- ▶ **Innan sågning påbörjas bör kontroll ske av att sågklingan inte berör anslagsskenan, skruvtingarna eller andra maskindelar. Ta bort eventuella hjälpslag eller anpassa dem.**
- ▶ **Elverktyget med isatt Bluetooth® Low Energy Module GCY 42 är utrustat med ett trådlöst gränssnitt. Lokala driftsbegränsningar, t.ex. i flygplan eller sjukhus, ska beaktas.**
- ▶ **I områden där Bluetooth® trådlös teknik inte får användas måste Bluetooth® Low Energy Module GCY 42 och knappcells batteriet tas ut.**

Fria ändan på långa och tunga arbetsstycken måste alltid pallas upp eller stödjas.

Bearbeta inte snedvridna arbetsstycken. Arbetsstycket måste alltid ha en rak kant som läggs an mot anslagsskenan. Såga endast i material som är tillåtna enligt avsedd användning.

Skydda sågklingan mot slag och stötar. Tryck inte i sidled mot sågklingan.

Kontrollera att pendelskyddskåpan fungerar korrekt och är lätttrörlig. Vid styrning av verktygsarmen nedåt ska pendelskyddskåpan öppnas. Vid styrning av verktygsarmen uppåt ska pendelskyddskåpan stänga sig över sågklingan igen och låsa fast sig i verktygsarmens översta position.

Markera såglinje (se bild M)

Två laserstrålar indikerar sågklingans såglinje. Arbetsstycket kan nu exakt positioneras för sågning utan att det pendlande klingskyddet behöver öppnas.

- Slå på laserstrålarna genom att trycka kort på på-/avströmbrytaren (65) utan att startspärren (2) trycks in.
- Rikta in markeringen på arbetsstycket mellan båda laserstrålarna.

Observera: Kontrollera innan sågningen om såglinjen visas korrekt (se „Laserns justering“, Sidan 167). Laserstrålarna kan förändra läget t. ex. till följd av vibrationer vid intensiv användning.

Operatörens position (se bild N)

- ▶ **Stå alltid på sidan om sågklingan och inte i linje med elverktygets sågklinga.** Detta skyddar kroppen mot eventuellt bakslag.
- Håll händerna, fingrarna och armarna på betryggande avstånd från roterande sågklinga.
- Lägg inte armarna i kors framför verktygsarmen.

Byta ut iläggingsplattor (se bild O)

Inmatningsplattorna (10) kan slitas under en längre tids användning av elverktyget.

Byt ut defekta inmatningsplattor.

- Ställ elverktyget i arbetsläge.
- Skruva ur skruvarna (66) med insexnyckeln (18) och ta ut de gamla inmatningsplattorna.
- Lägg in den nya högra inmatningsplattan.
- Fäst inmatningsplattan med skruvarna (66) så långt åt höger så att sågklingan inte kan beröra inmatningsplattan över dragrörelsens hela längd.
- Upprepa arbetsstegen på motsvarande sätt för den nya vänstra inmatningsplattan.

Tillåtna mått på arbetsstycket

Horisontell geringsvinkel	Vertikal geringsvinkel	Höjd x bredd [mm]
0°	0°	104 x 341 45 x 400 ^{A)} 120 x 200 ^{B)} 180 x 40
45° (vänster)	0°	104 x 240 180 x 20
0°	45° (vänster)	60 x 341
0°	45° (höger)	40 x 341
45°	45° (vänster)	60 x 240
45°	45° (höger)	40 x 240

A) Med horisontellt distansanslag (höjd x bredd: 60 mm x 400 mm)

B) Med vertikalt distansanslag (höjd x bredd: 72 mm x 50 mm)

Minimalt arbetsstycke (= alla arbetsstycken som kan spännas fast till vänster eller höger om sågklingan med medföljande skruvting (19)): 160 mm x 35 mm (längd x bredd)

Maximalt sågdjup (0°/0°): 120 mm

Sågning

Såga utan dragrörelse (kapning) (se bild P)

- Skjut glidarmen (34) helt bakåt och lås i detta läge. Kontrollera att djupanslaget (28) är fullständigt intryckt och att justerskraven (27) inte berör djupanslaget när glidarmen går genom urtaget.
- Spänn fast arbetsstycket med hänsyn till dimensionerna.
- Ställ vid behov in önskad geringsvinkel (horisontalt och/eller vertikalt).
- Sätt på elverktyget.
- För glidarmen (34) långsamt nedåt med handtaget (1).
- Såga arbetsstycket med jämn matningshastighet.
- Stäng av elverktyget och vänta till sågklingan stannat helt.
- Skjut glidarmen (34) långsamt uppåt.

Sågning med dragrörelse (se bild Q)

- ▶ **Håll stadigt i handtaget vid inkoppling och under all sågning. Vid sågning kontrollera glidarmens rörelse.** Minsta oaksamhet kan på grund av glidarmens lätttrörlighet leda till allvarlig personskada.

- Lås upp glidarmen (34).
Kontrollera att hela glidmekanismen är driftduelig genom att dra ut och skjuta in glidarmen (34).
- Spänn fast arbetsstycket med hänsyn till dimensionerna.
- Ställ vid behov in önskad geringsvinkel (horisontalt och/eller vertikalt).
- Dra ut glidarmen (34) med handtaget (1) från anslagsskenan (7) så långt att sågklingan står framför arbetsstycket.
- Sätt på elverktyget.
- För glidarmen (34) långsamt nedåt med handtaget (1).
- Tryck nu glidarmen (34) i riktning mot anslagsskenan (7) och kapa arbetsstycket med jämn matningshastighet.
- Stäng av elverktyget och vänta till sågklingan stannat helt.
- Skjut glidarmen (34) långsamt uppåt.

Såga arbetsstycken i lika längd (se bild R)

För bekväm sågning av arbetsstycken i identiska längder kan längdanslaget (40) (tillbehör) användas.

Längdanslaget kan monteras på sågbordsförlängningens (8) båda sidor.

- Lossa låsskruven (39) och fäll längdanslaget (40) över klämskruven (67).
- Dra åter fast låsskruven (39).
- Ställ in den önskade sågbordsförlängningen (8) till önskad längd.

Ställa in djupanslag (såga spår) (se bild S)

Djupanslaget måste justeras för spårsågning eller när ett distansanslag ska användas.

- Sväng djupanslaget (28) utåt.
- Sväng glidarmen (34) i handtaget (1) till önskad position.
- Förskjut justerskruven (27) tills skruvens ända berör djupanslaget (28).
- Skjut glidarmen (34) långsamt uppåt.

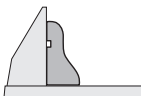
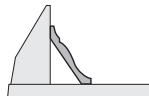
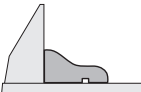
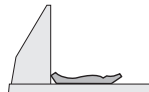
Speciella arbetsstycken

Böjda eller runda arbetsstycken måste säkras mot slirning. Vid snittlinjen får springa inte uppstå mellan arbetsstycke, anslagsskena och sågbord.

Om så behövs, ska speciella fästen tillverkas.

Bearbeta profilistor

Profilhyvlade lister kan bearbetas på två olika sätt:

Arbetsstyckets placering	Golvlist	Taklister
- lagda mot anslagsskenan		
- plant liggande på sågbordet		

Dessutom kan profilhyvlade lister alltefter bredd sågas med eller utan dragrörelse.

Provsåga med inställd geringsvinkel (horisontell och/eller vertikal) på virkesavfall.

Kontrollera och justera grundinställningar

För att kunna garantera exakta snitt måste efter intensiv användning elverktygets grundinställningar kontrolleras och eventuellt justeras.

För detta behövs erfarenhet och lämpliga specialverktyg.

En auktoriserad Bosch-servicestation kan snabbt och tillförlitligt utföra dessa arbeten.

Laserns justering

Anmärkning: För testning av laserns funktion måste elverktyget vara anslutet till strömförsörjningen.

- **Aktivera aldrig på-/av-strömbrytaren när lasern justeras (t. ex. vid förflyttning av verktygsarmen).** En oavsiktlig start av elverktyget kan leda till personskada.
- Ställ elverktyget i arbetsläge.
- Vrid sågbordet (42) fram till urtaget (15) för 0°. Spaken (13) ska kännbart snäppa fast i spåret.

Kontrollera (se bild T1)

- Rita på ett arbetsstycke upp en rät snittlinje.
 - För glidarmen (34) långsamt nedåt med handtaget (1).
 - Rikta in arbetsstycket så att sågklingans tänder fluktar med snittlinjen.
 - Håll arbetsstycket i detta läge och för glidarmen långsamt uppåt.
 - Spänn fast arbetsstycket.
 - Koppla på laserstrålen med strömställaren.
- Laserstrålarna måste över hela linjen till vänster och höger ligga på samma avstånd till den utmärkta snittlinjen på arbetsstycket, även om glidarmen förs nedåt.

Ställa in (se bild T2)

1. Ställa in höger laserstråle:
 - Vrid den högra ställskruven (68) med insexnyckeln (18) tills höger laserstråle har samma avstånd som den uppritade snittlinjen på arbetsstycket.
 - Den vänstra laserstrålen följer med.
2. Ställa in vänster laserstråle:
 - Vrid den vänstra ställskruven (68) med insexnyckeln (18) tills vänster laserstråle har samma avstånd som den uppritade snittlinjen på arbetsstycket.

Vridning motsols förflyttar laserstrålen från vänster mot höger, vridning medsols förflyttar laserstrålen från höger mot vänster.

Ställ in vertikal standardgeringsvinkel 0°

- Ställ elverktyget i transportläge.
- Vrid sågbordet (42) fram till urtaget (15) för 0°. Spaken (13) ska kännbart snäppa fast i spåret.

Kontrollera (se bild U1)

- Ställ in en vinkeltolk på 90° och lägg upp den på sågbordet (42).

Benet på vinkelmallen skall ligga an mot sågklingan (44) utmed hela längden.

Ställa in (se bild U2)

- Lossa spännspaken (14).
- Lossa båda ställskruvarna (69) (minst 1 varv) med en hylsnyckel (10 mm).
- Lossa ställskruven (71) (ca. 3 varv) med insexnyckeln (4 mm) (17).
- Vrid in eller ut ställskruven (70) med insexnyckeln (4 mm) (17) tills vinkeltoolkens ben över hela längden ligger kant i kant med sågklingan.
- Dra åt spännspaken (14) igen. Dra därefter först fast ställskruven (71) och sedan ställskruvarna (69).

Om vinkelindikatorn (37) och (21) efter inställning inte ligger i linje med 0°-märkena på skalan (36) lossa vinkelindikatorns fästskruvar med en krysspårmejsel och rikta upp vinkelindikatorn längs 0°-märkena.

Ställ in den standardmässiga vertikala standardgeringsvinkeln 45° (vänster)

- Ställ elverket i arbetsläge.
- Vrid sågbordet (42) fram till urtaget (15) för 0°. Spaken (13) ska kännbart snäppa fast i spåret.
- Dra den vänstra inställningsbara anslagsskenan (6) helt och hållet utåt.
- Lossa spännspak (14) och sväng glidarmen med handtaget (1) mot stopp åt vänster (45°).

Kontrollera (se bild V1)

- Ställ in en vinkeltoolk på 45° och lägg upp den på sågbordet (42).

Benet på vinkelmallen skall ligga an mot sågklingan (44) utmed hela längden.

Ställa in (se bild V2)

- Vrid in eller ut ställskruven (72) med en fast nyckel (8 mm) tills vinkeltoolkens ben över hela längden ligger kant i kant med sågklingan.
- Dra åt spännspaken (14) igen.

Om vinkelvisarna (37) och (21) efter utförd inställning inte ligger i linje med 45°-märket på skalan (36), kontrollera först 0-inställning för geringsvinkeln och vinkelvisaren. Upprepa sedan inställningen av 45°-geringsvinkeln.

Ställ in den standardmässiga vertikala geringsvinkeln 45°

- Ställ elverket i arbetsläge.
- Vrid sågbordet (42) fram till urtaget (15) för 0°. Spaken (13) ska kännbart snäppa fast i spåret.
- Dra den högra inställningsbara anslagsskenan (6) helt och hållet utåt.
- Lossa spännspaken (14).
- Sväng glidarmen med handtaget (1) ur 0°-läget en aning åt vänster och vrid vridknoppen (43) tills höger vertikalt geringsvinkelintervall visas.
- Sväng glidarmen med handtaget (1) åt höger mot anslag (45°).

Kontrollera (se bild W1)

- Ställ in en vinkeltoolk på 135 och lägg upp den på sågbordet (42).

Benet på vinkelmallen skall ligga an mot sågklingan (44) utmed hela längden.

Ställa in (se bild W2)

- Vrid in eller ut ställskruven (73) med en fast nyckel (8 mm) tills vinkeltoolkens ben över hela längden ligger kant i kant med sågklingan.
- Dra åt spännspaken (14) igen.

Om vinkelvisarna (37) och (21) efter utförd inställning inte ligger i linje med 45°-märket på skalan (36), kontrollera först 0-inställning för geringsvinkeln och vinkelvisaren. Upprepa sedan inställningen av 45°-geringsvinkeln.

Inriktning av skalan för horisontala geringsvinklar

- Ställ elverket i arbetsläge.
- Vrid sågbordet (42) fram till urtaget (15) för 0°. Spaken (13) ska kännbart snäppa fast i spåret.

Kontrollera (se bild X1)

- Ställ in en vinkelmall på 90° och lägg den mellan anslagsskenan (7) och sågbladet (44) på sågbordet (42).

Benet på vinkelmallen skall ligga an mot sågklingan (44) utmed hela längden.

Ställa in (se bild X2)

- Lossa alla fyra ställskruvarna (74) med insexnyckeln (4 mm) (17) och vrid sågbordet (42) tillsammans med skalan (41) till vinkeltoolkens ben över hela längden ligger i linje med sågklingan.
- Dra åter fast skruvarna.

Om vinkelvisaren (64) efter utförd inställning inte ligger i linje med 0°-märket på skalan (41), ta loss skruven (75) med en krysspårmejsel och rikta in vinkelindikatorn längs 0°-märket.

Inställning av klämkraften (14) (se bild Y)

Klämkraften i spännspaken (14) kan justeras.

Kontrollera

- Spännspaken klämkraft måste hålla glidarmen stadigt i varje önskad vertikal geringsvinkel.

Inställning

- Lossa spännspaken (14).
- Vrid ställskruven (76) med en hylsnyckel (17 mm) moturs för att minska klämkraften eller medurs för att öka klämkraften.
- Ställ in en vertikal geringsvinkel, dra åter fast spärrspaken (14) och kontrollera att önskad klämkraft uppnåtts.

Transport (se bild Z)

Innan elverket transporteras ska följande åtgärder vidtas:

- Skjut glidarmen (34) helt bakåt och lås i detta läge.
- Kontrollera att djupanslaget (28) är fullständigt intryckt och att justerskruven (27) inte berör djupanslaget när glidarmen går genom urtaget.

- För glidarmen nedåt så långt tills transportsäkring (35) går att trycka in helt och hållet
 - Skjut in sågboardsförlängningarna (8) helt.
 - Ställ in en vertikal geringsvinkel på von 0° och dra fast spännspaken (14).
 - Vrid sågbordet (42) åt vänster till anslag och dra åt läsknappen (12).
 - Ta bort alla tillbehör delar som inte kan monteras stadigt på elverktyget.
 - För transport, använd om möjligt en sluten behållare för de sågklingor som inte är i bruk.
 - För transport, grip tag i handtagen (16) på sågbordets sidor.
- **Vid transport av elverktyget använd endast transportanordningarna och bär inte verktyget i skyddsutrustningen, glidarmen eller handtaget.**

Underhåll och service

Underhåll och rengöring

- **Ta bort batteriet ur elverktyget innan åtgärder utförs på elverktyget (t.ex. underhåll, verktygsbyte) samt före transport och lagring.** Om strömställaren Till/Från oavsiktligt påverkas finns risk för personskada.
- **Håll elverktyget och dess ventilationsöppningar rena för bra och säkert arbete.**

Pendlande klingskyddet måste alltid vara fritt rörligt och stänga automatiskt. Håll därför området kring pendlande klingskyddet rent.

Avlägsna damm och spån efter varje arbetsoperation genom renblåsning med tryckluft eller med en pensel.

Rengör glidrullen (20) regelbundet.

Kundtjänst och applikationsrådgivning

Kundservicen ger svar på frågor beträffande reparation och underhåll av produkter och reservdelar. Explosionsritningar och informationer om reservdelar hittar du också under:

www.bosch-pt.com

Bosch applikationsrådgivnings-team hjälper dig gärna med frågor om våra produkter och tillbehören till dem.

Ange alltid vid förfrågningar och reservdelsbeställningar det 10-siffriga produktnumret som finns på produktens typskylt.

Svenska

Bosch Service Center

Telegrafvej 3

2750 Ballerup

Danmark

Tel.: (08) 7501820 (inom Sverige)

Fax: (011) 187691

Du hittar fler kontaktppgifter till service här:

www.bosch-pt.com/serviceaddresses

Transport

De rekommenderade lithiumjonbatterierna är underkastade kraven för farligt gods. Användaren kan utan ytterligare förpliktelser transportera batterierna på allmän väg.

Vid transport genom tredje person (t.ex. flygfrakt eller spedition) ska speciella villkor för förpackning och märkning beaktas. I detta fall en expert för farligt gods konsulteras vid förberedelse av transport.

Batterier får försändas endast om hölet är oskadat. Tejpa öppna kontakter och förpacka batteriet så att det inte kan röras i förpackningen. Beakta även tillämpliga nationella föreskrifter.

Avfallshandling



Elverktyg, batterier, tillbehör och förpackning ska omhändertas på miljövänligt sätt för återvinning.



Släng inte elverktyg och inte heller batterier i hushållsavfall!

Endast för EU-länder:

Enligt det europeiska direktivet 2012/19/EU om avfall som utgörs av eller innehåller elektrisk och elektronisk utrustning och dess tillämpning i nationell rätt ska förbrukade elverktyg, och enligt det europeiska direktivet 2006/66/EG felaktiga eller förbrukade batterier, samlas in separat och tillföras en miljöanpassad avfallshandling.

Vid felaktig avfallshandling kan elektriska och elektroniska apparater orsaka skador på hälsa och miljö på grund av potentiellt farliga ämnen.

Sekundär-/primärbatterier:

Li-jon:

Beakta anvisningarna i avsnittet Transport (se „Transport“, Sidan 169).

Norsk

Sikkerhetsanvisninger

Generelle advarsler om elektroverktøy

⚠ ADVARSEL Les alle sikkerhetsanvisningene, instruksjonene, illustrasjonene og spesifikasjonene som følger med dette elektroverktøyet. Manglende overholdelse av anvisningene nedenfor kan medføre elektrisk støt, brann og/eller alvorlige personskader.

Ta godt vare på alle advarslene og all informasjonen.

Med begrepet "elektroverktøy" i advarslene menes nettdrevne (med ledning) elektroverktøy eller batteridrevne (uten ledning) elektroverktøy.

Sikkerhet på arbeidsplassen

- ▶ **Sørg for at arbeidsplassen til enhver tid er ryddig og har god belysning.** Rot eller dårlig lys innebærer stor fare for uhell.
- ▶ **Bruk ikke elektroverktøy i eksplosjonsfarlige omgivelser, for eksempel der det finnes brennbare væsker, gasser eller støv.** Elektroverktøy lager gnister som kan antenne støv eller damp.
- ▶ **Hold barn og andre personer unna når et elektroverktøy brukes.** Hvis du blir forstyrret under arbeidet, kan du miste kontrollen over elektroverktøyet.

Elektrisk sikkerhet

- ▶ **Støpelet til elektroverktøyet må passe i stikkkontakten. Støpelet må ikke endres på noen måte. Bruk ikke adapterstøpsler sammen med jordede elektroverktøy.** Bruk av støpsler som ikke er forandret på og passende stikkontakter, reduserer risikoen for elektrisk støt.
- ▶ **Unngå kroppskontakt med jordede overflater som rør, radiatorer, komfyrer og kjøleskap.** Det er større fare for elektrisk støt hvis kroppen din er jordet.
- ▶ **Elektroverktøy må ikke utsettes for regn eller fuktighet.** Dersom det kommer vann i et elektroverktøy, øker risikoen for elektriske støt.
- ▶ **Ikke bruk ledningen til andre formål enn den er beregnet for. Bruk aldri ledningen til å bære eller trekke elektroverktøyet eller koble det fra strømforsyningen. Hold ledningen unna varme, olje, skarpe kanter eller deler som beveger seg.** Med skadede eller sammenflettede ledninger øker risikoen for elektrisk støt.
- ▶ **Når du arbeider utendørs med et elektroverktøy, må du bruke en skjøteledning som er egnet for utendørs bruk.** Når du bruker en skjøteledning som er egnet for utendørs bruk, reduseres risikoen for elektrisk støt.
- ▶ **Hvis det ikke kan unngås å bruke elektroverktøyet i fuktige omgivelser, må du bruke en jordfeilbryter.** Bruk av en jordfeilbryter reduserer risikoen for elektrisk støt.

Personsikkerhet

- ▶ **Vær oppmerksom, følg med på det du gjør og utvis sunn fornuft når du arbeider med et elektroverktøy. Ikke bruk elektroverktøy når du er trøtt eller er påvirket av alkohol eller andre rusmidler eller medikamenter.** Et øyeblikks uoppmerksomhet ved bruk av elektroverktøyet kan føre til alvorlige personskader.
- ▶ **Bruk personlig verneutstyr. Bruk alltid øyebeskyttelse.** Bruk av egnet personlig sikkerhetsutstyr som støvmaske, sklisikre arbeidssko, hjelm eller hørselvern reduserer risikoen for skader.
- ▶ **Unngå utilsiktet start. Forviss deg om at elektroverktøyet er slått av før du kobler det til strømkilden og/eller batteriet, løfter det opp eller bærer det.** Hvis du holder fingeren på bryteren når du

bærer elektroverktøyet eller kobler elektroverktøyet til strømmen i innkoblet tilstand, kan dette føre til uhell.

- ▶ **Fjern innstillingsverktøy eller skrunøkler før du slår på elektroverktøyet.** Et verktøy eller en nøkkel som befinner seg i en roterende verktøydél, kan føre til personskader.
- ▶ **Unngå en unormal kroppsholdning. Sørg for å stå riktig og stødig.** Dermed kan du kontrollere elektroverktøyet bedre i uventede situasjoner.
- ▶ **Bruk egnede klær. Ikke bruk vide klær eller smykker. Hold hår og klær unna deler som beveger seg.** Løstsittende tøy, smykker eller langt hår kan komme inn i deler som beveger seg.
- ▶ **Hvis det kan monteres støvavsugs- og -opsamlingsinnretninger, må du forvise deg om at disse er tilkoblet og brukes riktig.** Bruk av et støvavsug reduserer fare på grunn av støv.
- ▶ **Selv om du begynner å bli vant til å bruke verktøyet, må du ikke bli uoppmerksom og ignorere sikkerhetsreglene for verktøyet.** En uforsiktig handling kan forårsake alvorlig personskade i løpet av et brøkdels sekund.

Omhyggelig bruk og håndtering av elektroverktøy

- ▶ **Ikke overbelast elektroverktøyet. Bruk et elektroverktøy som er beregnet for arbeidsoppgaven.** Med et passende elektroverktøy arbeider du bedre og sikrere i det angitte effektområdet.
- ▶ **Ikke bruk elektroverktøyet hvis av/på-bryteren er defekt.** Et elektroverktøy som ikke lenger kan slås av eller på, er farlig og må repareres.
- ▶ **Trekk støpelet ut av strømkilden og/eller fjern batteriet (hvis demonterbart) før du utfører innstillinger på elektroverktøyet, skifter tilbehør eller legger bort maskinen.** Disse tiltakene forhindrer en utilsiktet start av elektroverktøyet.
- ▶ **Elektroverktøy som ikke er i bruk, må oppbevares utilgjengelig for barn. Ikke la personer som ikke er fortrolige med elektroverktøyet eller ikke har lest disse anvisningene bruke verktøyet.** Elektroverktøy er farlige når de brukes av uerfarne personer.
- ▶ **Vær nøye med vedlikeholdet av elektroverktøyet og tilbehøret. Kontroller om bevegelige verktøydeler fungerer feilfritt og ikke klemmes fast, og om deler er brukket eller har andre skader som virker inn på elektroverktøyet funksjon. Få reparert elektroverktøyet før det brukes igjen hvis det er skadet.** Dårlig vedlikeholdte elektroverktøy er årsaken til mange uhell.
- ▶ **Hold skjæreverktøyene skarpe og rene.** Godt stelte skjæreverktøy med skarpe skjær setter seg ikke så ofte fast og er lettere å føre.
- ▶ **Bruk elektroverktøy, tilbehør, verktøy osv. i henhold til disse anvisningene. Ta hensyn til arbeidsforholdene og arbeidet som skal utføres.** Bruk av elektroverktøy til andre formål enn de som er angitt, kan føre til farlige situasjoner.

- **Hold håndtak og gripeflater tørre, rene og uten olje eller fett.** Glatte håndtak og gripeflater hindrer sikker håndtering og styring av verktøyet i uventede situasjoner.

Bruk og pleie av batteridrevne verktøy

- **Lad batteriet bare med laderen som er angitt av produsenten.** Det oppstår brannfare hvis en lader som er egnet for en bestemt type batterier, brukes med andre batterier.
- **Bruk elektroverktøyene bare med batterier som er beregnet for dem.** Bruk av andre batterier kan medføre personskader og brannfare.
- **Når batteriet ikke er i bruk, må det holdes unna andre metallgjenstander som binders, mynter, nøkler, spikre, skruer eller andre mindre metallgjenstander som kan lage en forbindelse mellom kontaktene.** En kortslutning mellom batterikontaktene kan føre til forbrenninger eller brann.
- **Ved feil bruk kan det lekke væske ut av batteriet. Unngå kontakt med denne væsken. Skyll med vann hvis det oppstår kontakt med væsken. Hvis det kommer væske i øynene, må du i tillegg oppsøke lege.** Batterivæske som renner ut, kan føre til irritasjoner på huden eller forbrenninger.
- **Ikke bruk et batteri eller verktøy som er skadet eller modifisert.** Ødelagte eller modifiserte batterier kan oppføre seg uforutsigbart, noe som kan føre til brann, eksplosjon eller fare for personskade.
- **Ikke utsett et batteriet eller verktøy for åpen ild eller for høye temperaturer.** Eksponering for ild eller temperaturer over 130 °C kan føre til eksplosjon..
- **Følg alle anvisningene for lading, og ikke lad batteriet eller verktøyet utenfor temperaturområdet som er spesifisert i bruksanvisningen.** Feil lading eller lading ved temperaturer utenfor det spesifiserte temperaturområdet, kan skade batteriet og øke brannfaren.

Service

- **Elektroverktøyet må kun repareres av kvalifiserte fagpersoner og bare med originale reservedeler.** Slik opprettholdes verktøyet sikkerhet.
- **Ikke utfør vedlikehold på skadde batterier.** Vedlikehold av batterier skal alltid utføres av produsenten eller godkjente forhandlere.

Sikkerhetsanvisninger for gjæringsager

- **Gjæringsager er beregnet for saging av tre eller trelignende produkter. De kan ikke brukes med slipeskiver for saging av jernholdige materialer som stenger, stag, bolter osv.** Slipestøv fører til at bevegelige deler som det nedre vernet blokkeres. Gnister fra slipekapping vil føre til at det nedre vernet, innleggsskinnen og andre plastdeler brenner.
- **Støtt alltid emnet med klemmer hvis det mulig. Hvis du støtter emnet med hånden, må du alltid holde hånden minst 100 mm fra sidene på sagbladet. Bruk ikke denne saken til å kappe emner som er for små til**

at de kan spennes fast eller holdes sikkert for hånd.

Hvis du holder hånden for nær sagbladet, øker faren for skade på grunn av berøring av sagbladet.

- **Emnet må ikke bevege seg, og det må spennes fast eller holdes mot både anlegget og bordet. Du må ikke mate inn emnet i bladet eller sage på frihånd.** Emner som ikke er festet eller som beveger seg kan slynges bort ved høy hastighet og forårsake personskader.
- **Skyv saken gjennom emnet. Ikke trekk saken gjennom emnet. Når du skal sage, løfter du saghodet og trekker det over emnet uten å sage, starter motoren, trykker saghodet ned og skyver saken gjennom emnet.** Saging under trekking kan føre til at sagbladet "klatrer" på toppen av emnet og bladenheten slynges med stor kraft mot brukeren.
- **Du må aldri legge hånden din over den planlagte kuttelinjen, verken foran eller bak sagbladet.** Det er svært farlig holde emnet med hendene i kryss, dvs. ved å holde emnet til høyre for sagbladet med venstre hånd eller omvendt.
- **Du må ikke strekke hånden over kanten nærmere enn 100 mm fra en av sidene på sagbladet for å fjerne trebiter mens bladet roterer.** Det kan hende du ikke ser hvor nær det roterende sagbladet er hånden din, og du kan bli alvorlig skadet.
- **Inspiser emnet før saging. Hvis emnet er bøyd eller skjevt, spenner du det fast med den ytre buede siden mot anlegget. Du må alltid passe på at det ikke er noe mellomrom mellom emnet, anlegget og bordet langs kuttelinjen.** Bøyde eller skjeve emner kan tvinnes eller flytte seg og føre til blokkering på det roterende sagbladet under saging. Det bør ikke være noen spikre eller fremmedlegemer i emnet.
- **Du må ikke bruke saken før bordet er fritt for verktøy, trebiter osv., med unntak av emnet.** Så rester eller løse trebiter eller andre objekter som berører det roterende bladet kan slynges ut med høy hastighet.
- **Kapp bare ett emne om gangen.** En stabel med flere emner kan ikke festes eller støttes tilstrekkelig, og kan sette seg fast i bladet eller bevege seg under saging.
- **Sørg for å plassere eller montere gjæringsagen på en plan, stabil overflate før bruk.** En plan og stabil arbeidsflate reduserer faren for at gjæringsagen blir ustabil.
- **Planlegg arbeidet. Hver gang du endrer fasings- eller gjæringsvinkelen, må du huske å kontrollere at det justerbare anlegget er riktig innstilt, slik at det støtter emnet og ikke berører bladet eller vernet.** Slå på verktøyet, og beveg sagbladet et helt, simulert kutt uten emne på bordet, for å forvise deg om at det ikke vil bli noen berøring av eller fare for at anlegget sages.
- **Sørg for tilstrekkelig støtte, som bordforlengere, sagbukker osv. hvis emnet er bredere eller lengre enn bordplaten.** Emner som er lengre eller bredere enn gjæringsagen, kan velte hvis de ikke sikres godt nok. Hvis det kappede emnet velter, kan det løfte opp det nedre vernet eller slynges ut av det roterende bladet.

- ▶ **Bruk ikke en annen person som erstatning for en bordforlenger eller som tilleggsstøtte.** Hvis ikke emnet holdes stabilt, kan bladet sette seg fast, eller emnet kan flytte på seg under sagingen, slik at du og hjelperen trekkes inn i det roterende bladet.
- ▶ **Det avkappede stykket må ikke blokkeres eller på noen måte trykkes mot det roterende sagbladet.** Hvis det sperres, for eksempel hvis det brukes lengdestoppere, kan det avkappede stykket klemmes mot bladet og bli slynget ut med stor kraft.
- ▶ **Bruk alltid en klemme eller festeanordning som er konstruert for å gi tilstrekkelig støtte for runde materialer som for eksempel stenger eller rør.** Stenger har en tendens til å rulle under kapping, noe som gjør at bladet "biter" og emnet og hånden din kan trekkes inn i bladet.
- ▶ **La bladet nå full hastighet før berøring av emnet.** Dette reduserer faren for at emnet slynget ut.
- ▶ **Hvis emnet eller bladet setter seg fast, må du slå av gjæringssagen. Vent til alle deler som beveger seg, har stoppet, og koble støpselet fra strømkilden og/eller fjern batteripakken. Deretter fjerner du materialet som har satt seg fast.** Hvis du fortsetter å sage med et blokkert emne, kan du miste kontrollen over eller skade gjæringssagen.
- ▶ **Etter at du har fullført sagingen, slipper du bryteren, holder saghodet ned og venter til bladet stopper før du fjerner det avkappede stykket.** Det er farlig å holde hånden nær bladet som fortsatt beveger seg.
- ▶ **Hold godt i håndtaket når du foretar et ufullstendig kutt eller når du slipper bryteren før saghodet har nådd den nedre stillingen helt.** Sagens bremseeffekt kan føre til at saghodet plutselig trekkes nedover og forårsaker personskade.
- ▶ **Ikke slipp håndtaket når saghodet har nådd den nederste posisjonen. Før alltid saghodet tilbake til den øverste posisjonen for hånd.** Hvis saghodet beveger seg ukontrollert, kan det medføre fare for personskader.
- ▶ **Sørg for at arbeidsplassen alltid er ren.** Materialblandinger representerer ekstra stor fare. Lettmetallstøv kan brenne eller eksplodere.
- ▶ **Bruk ikke butte, revnede, bøyd eller skadede sagblad. I en for smal sagespalte forårsaker sagblad med butte eller galt opprettede tenner stor friksjon, fastklemming av sagbladet eller tilbakeslag.**
- ▶ **Ikke bruk sagblad av høylegert hurtigkjærende stål (HSS-stål).** Slike sagblad kan lett brekke.
- ▶ **Bruk alltid sagblad med riktig størrelse og form (diamant eller runde) på spindelhullene.** Sagblad som ikke passer til festeelementene til sagen vil bli usentrert, noe som fører til at du mister kontrollen.
- ▶ **Fjern aldri snittrester, trespon e.l. fra skjærområdet mens elektroverktøyet går.** Før verktøyarmen alltid først til hvileposisjon og slå av elektroverktøyet.

- ▶ **Etter utført arbeid må du ikke berøre sagbladet før det er avkjølt.** Sagbladet blir svært varmt i løpet av arbeidet.
- ▶ **Det kan slippe ut damp ved skader på og ikke-forskriftsmessig bruk av batteriet. Batteriet kan brenne eller eksplodere.** Sørg for forsyning av friskluft, og oppsøk lege hvis du får besvær. Dampene kan irritere åndedretsorganene.
- ▶ **Batteriet må ikke åpnes.** Det er fare for kortslutning.
- ▶ **Batteriet kan bli skadet av spisse gjenstander som spikre eller skrutrekkere eller på grunn av ytre påvirkning.** Resultat kan bli intern kortslutning, og det kan da komme røyk fra batteriet, eller batteriet kan ta fyr, eksplodere eller bli overopphetet.
- ▶ **Bruk batteriet bare i produkter fra produsenten.** Kun slik beskyttes batteriet mot farlig overbelastning.



Beskytt batteriet mot varme, f.eks. også mot langvarig sollys og ild, skitt, vann og fuktighet. Det er fare for eksplosjon og kortslutning.



- ▶ **Gjør aldri varselskilt på elektroverktøyet ukjennelig.**
- ▶ **Elektroverktøyet leveres med et laser-varselskilt (se tabellen "Symboler og deres betydning").**



Retts aldri laserstrålen mot personer eller dyr, og se ikke selv rett inn i den direkte eller reflekterte laserstrålen. Det kan føre til blinding, uhell og øyeskader.

- ▶ **Det må ikke gjøres endringer på laserutstyret.** Du kan trygt bruke justeringsmulighetene som er beskrevet i denne bruksanvisningen.
- ▶ **Bruk ikke lasersiktebrillene (tilbehør) som beskyttelsesbriller.** Laserbrillene gjør det lettere å se laserstrålen, men de beskytter ikke mot laserstråling.
- ▶ **Bruk ikke lasersiktebrillene (tilbehør) som solbriller eller i veitrafikk.** Laserbrillene gir ingen fullstendig UV-beskyttelse og svekker fargeoppfattelsen.
- ▶ **Forsiktig! Ved bruk av andre betjenings- eller justeringsinnretninger enn de som er oppgitt her, eller andre prosedyrer, kan det oppstå farlig strålingseksposering.**
- ▶ **Bytt ikke innebygget laser ut mot en annen type laser.** En laser som ikke passer til dette elektroverktøyet kan medføre fare for personskader.
- ▶ **Forsiktig! Under bruk av måleverktøyet med Bluetooth® kan det oppstå forstyrrelse på andre apparater og anlegg, fly og medisinsk utstyr (f.eks. pacemakere og høreapparater). Skader på mennesker og dyr i umiddelbar nærhet kan heller ikke utelukkes helt. Bruk ikke måleverktøyet med Bluetooth® i nærheten av medisinsk utstyr, bensinstasjoner, kjemiske anlegg, steder med eksplosjonsfare eller på sprengningsområder. Bruk ikke elektroverktøyet med Bluetooth® om bord på fly. Unngå langvarig bruk nær kroppen.**

Navnet **Bluetooth®** og logoene er registrerte varemerker som tilhører **Bluetooth SIG, Inc.** Enhver bruk av navnet/

logoen av Robert Bosch Power Tools GmbH skjer på lisens.

Symboler

De nedenstående symbolene kan være av betydning for bruk av elektroverktøyet. Legg merke til symbolene og deres betydning. En riktig tolkning av symbolene hjelper deg med å bruke elektroverktøyet en bedre og sikrere måte.

Symboler og deres betydning



Klasse 1
Laserprodukt for forbrukere



Pass på at hendene ikke kommer inn i sagerområdet når elektroverktøyet går. Ved kontakt med sagbladet er det fare for skader.



Bruk en støvmaske.



Bruk vernebriller.



Bruk hørselvern. Eksponering for støy kan redusere hørselstap.



Fareområde! Hold helst hender, fingre eller armer borte fra dette området.



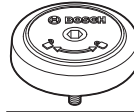
Pass på at fingrene dine ikke kommer inn mellom de bevegelige delene på glidearmen. Fingrene kan klemmes og skades alvorlig.



Ta hensyn til sagbladets dimensjoner. Hulldiametere må passe uten klaring på verktøyspindelen. Hvis det er nødvendig å bruke reduksjonsstykker, må reduksjonsstykkens dimensjoner passe til tykkelsen på stambladet, sagbladets hull diameter og diameteren på verktøyspindelen. Bruk fortrinnsvis reduksjonsstykkene som fulgte med sagbladet.

Sagbladdiameteren må stemme overens med angivelsen på symbolet.

Symboler og deres betydning



Viser rotasjonsretningen for SDS-bolten for strammning av sagbladet (mot urviseren) og for løsning av sagbladet (med urviseren).



Ta kun tak i elektroverktøyet på disse markerte stedene (fordypningene) eller i transporthåndtaket.



Du må aldri bære elektroverktøyet i håndtaket på glidearmen.



Ved vertikale gjæringsvinkler må du flytte den venstre eller høyre



anleggsskinneforlengeren eller fjerne den helt.



Den nye høytytelsesmotoren har i kombinasjon med ProCORE 18V-batteriene en effekt som kan sammenlignet med motorene til elektroverktøy med ledning.



Spennhåndtak åpent:

Vertikale gjæringsvinkler kan stilles inn.

Spennhåndtak lukket:

Den innstilte vertikale gjæringsvinkelen til glidearmen holdes.



Viser de enkelte skrittene til innstilling av den vertikale gjæringsvinkelen.

1. Løse spennhåndtaket

2. Sving glidearmen litt mot venstre

3. Still inn ønsket vertikalt gjæringsvinkelområde med skruknappen



Stille inn vertikale gjæringsvinkelområder med skruknappen:



Sagbladets helning mot venstre (45° ... 0°)



Sagbladets helning mot høyre (0° ... 45°)



Glidearmens samlede svingområde (-47° ... +47°)

Produktbeskrivelse og ytelsesspesifikasjoner



Les sikkerhetsanvisningene og instruksene.

Hvis ikke sikkerhetsanvisningene og instruksene tas til følge, kan det oppstå elektrisk støt, brann og/eller alvorlige personskader.

Se illustrasjonene i begynnelsen av bruksanvisningen.

Forskriftsmessig bruk

Elektroverktøyet er som fastmontert modell beregnet til saging av langsgående og tverrgående rette snitt i tre. Horisontale gjæringsvinkler fra -52° til $+60^\circ$ og vertikale gjæringsvinkler fra 47° (venstre) til 47° (høyre) er mulig. Elektroverktøyet har en effekt som gjør det egnet for saging av hardt og mykt tre, spon- og fiberplater.

Ved bruk av tilsvarende sagblad er det mulig å sage aluminiumsprofiler og plast.

Når *Bluetooth*® Low Energy Module **GCY 42** er satt inn, kan elektroverktøyet data og innstillinger overføres mellom elektroverktøyet og en mobil enhet via trådløs *Bluetooth*®-teknologi.

Dette produktet er et laserprodukt for forbrukere i samsvar med EN 50689.

Illustrerte komponenter

Nummereringen av de illustrerte komponentene refererer til bildet av elektroverktøyet på illustrasjonssiden.

- (1) Håndtak
- (2) Innkoblingssperre for av/på-bryter
- (3) Brukergrensesnitt
- (4) Verne deksel
- (5) Pendelverne deksel
- (6) Justerbar anleggsskinne
- (7) Anleggsskinne
- (8) Sagbordforlenger
- (9) Boringer for montering
- (10) Innleggsplate
- (11) Låseklemme
- (12) Låseknapp for valgfri gjæringsvinkel (horisontal)
- (13) Spak for forhåndsinnstilling av gjæringsvinkel (horisontal)
- (14) Spennhåndtak for valgfri gjæringsvinkel (vertikal)
- (15) Hakk for standardgjæringsvinkel (horisontal)
- (16) Formstøpte håndtak
- (17) Unbrakonøkkel (6 mm/4 mm)
- (18) Unbrakonøkkel (2 mm)
- (19) Skrutvinge
- (20) Gliderull
- (21) Vinkelindikator for høyre gjæringsvinkelområde (0° til 47°) (vertikalt)
- (22) Sponavviser
- (23) SDS-bolt
- (24) Sponutkast
- (25) Glidemekanismens klempak
- (26) Støvsugeradapter
- (27) Justerskrue for dybdeanlegg
- (28) Dybdestopper
- (29) Laservarselskilt
- (30) Laserbeskyttelsesdeksel
- (31) Deksel for *Bluetooth*® Low Energy-modul GCY 42
- (32) Batteri^{a)}
- (33) Batteriutløserknapp^{a)}
- (34) Glidearm
- (35) Transportsikring
- (36) Skala for gjæringsvinkel (vertikal)
- (37) Vinkelindikator for venstre gjæringsvinkelområde (47° til 0°) (vertikalt)
- (38) Innstillingsknapp for $22,5^\circ$ -gjæringsvinkel (vertikal)
- (39) Låseskrue for lengdeanlegg
- (40) Lengdeanlegg
- (41) Skala for gjæringsvinkel (horisontal)
- (42) Sagbord
- (43) Skrukknapp for innstilling av gjæringsvinkelområde (vertikalt)
- (44) Sagblad
- (45) Laseråpning
- (46) Indikator for batterinivå (brukergrensesnitt)
- (47) Indikator for ECO-modus (brukergrensesnitt)
- (48) Knapp for turtallsinnstilling (brukergrensesnitt)
- (49) Indikator for turtallstrinn/modus (brukergrensesnitt)
- (50) Symbol for smarttelefon (brukergrensesnitt)
- (51) Statusindikator for elektroverktøy (brukergrensesnitt)
- (52) Indikator for temperatur (brukergrensesnitt)
- (53) Spindellås
- (54) Unbrakoskrue for sagbladefeste
- (55) Spennflens
- (56) Indre spennflens
- (57) Klempak for sagbordforlenger
- (58) Låseskrue for justerbar anleggsskinne
- (59) Demper
- (60) Stillskruer til demping
- (61) Hull for skrutvinge
- (62) Vingskrue
- (63) Gjengestang
- (64) Vinkelindikator for gjæringsvinkel (horisontal)

- (65) Av/på-bryter
 (66) Skruer for innleggsplate
 (67) Klemskrue for lengdeanlegg
 (68) Stilleskrue for laserposisjonering (samme plan)
 (69) / Stilleskrue for grunninnstilling 0° (vertikal)
 (70) / gjæringsvinkel)
 (71)
 (72) Stilleskrue for grunninnstilling 45° (vertikal gjæringsvinkel venstre)
 (73) Stilleskrue for grunninnstilling 45° (vertikal gjæringsvinkel høyre)
 (74) Stilleskrue for skala for gjæringsvinkel (horisontal)
 (75) Skruer for vinkelindikator (horisontal)
 (76) Stilleskrue for spennhåndtakets klemkraft for valgfrie gjæringsvinkler (vertikale)
- a) **Illustrert eller beskrevet tilbehør inngår ikke i standard-leveransen. Det komplette tilbehøret finner du i vårt tilbehørsprogram.**

Tekniske data

Batteridrevet kapp- og gjæringsag		GCM 18V-305 GDC	
Artikkelnummer		3 601 M43 0..	
Nominell spenning	V=	18	
Tomgangsturtall ^{A)}	o/min	3000–4000	
Tomgangsturtall i ECO-modus ^{A)}	o/min	2550	
Lasertype	nm	650	
	mW	< 0,39	
Laserklasse		1	
Vekt i samsvar med EPTA-Procedure 01:2014 ^{B)}	kg	26,9–27,8	
Anbefalt omgivelsestemperatur ved lading	°C	0 ... +35	
Tillatt omgivelsestemperatur under drift ^{C)} og ved lagring	°C	–20 ... +50	
Anbefalte batterier		GBA 18V... ProCORE18V...	
Anbefalte ladere		GAL 18... GAX 18... GAL 36...	
Dataoverføring			
Bluetooth [®]		Bluetooth [®] 4.2 (Low Energy) ^{D)}	
Signalavstand	s	8	
Maksimal signalrekkevidde ^{E)}	m	30	
Egnede sagbladmål			
Sagbladdiameter	mm	305	
Stambladtykkelse	mm	1,60–2,6	
Maks. sagebredde	mm	3,2	

Batteridrevet kapp- og gjæringsag GCM 18V-305 GDC

Boringsdiameter mm 30

- A) Målt ved 20–25 °C med batteri **ProCORE18V 8.0Ah**.
 B) Avhengig av batteriet
 C) Begrenset ytelse ved temperatur under 0 °C
 D) De mobile enhetene må være kompatible med *Bluetooth®* Low Energy-enheter (versjon 4.2) og støtte Generic Access Profile (GAP).
 E) Rekkevidden kan variere mye avhengig av ytre betingelser, inkludert mottaksenheten som brukes. Inne i lukkede rom, og ved metalliske hindringer (f.eks. vegger, hyller, skap osv.), kan *Bluetooth®*-rekkevidden være betydelig mindre.

Tillatte emnemål (maksimums-/minimumsmål): (se „Godkjente emnemål“, Side 182)

Verdiene kan variere avhengig av produktet, bruksområdet og miljøforholdene. Du finner mer informasjon på www.bosch-professional.com/wac.

Informasjon om støy

Støyemisjon målt i henhold til **EN IEC 62841-3-9**.

Vanlig A-støynivå for elektroverktøyet: lydtryknivå **93 dB(A)**; lydeffektnivå **106 dB(A)**. Usikkerhet K = **3 dB**.

Bruk hørselvern!

Støyutslippverdien som er angitt i disse anvisningene er målt iht. en standardisert målemetode og kan brukes til sammenligning av elektroverktøy med hverandre. Den egner seg også til en foreløpig estimering av støyutslippet.

Den angitte støyutslippverdien representerer de hovedsakelige bruksområdene til elektroverktøyet. Men hvis elektroverktøyet brukes til andre formål, med andre innsatsverktøy eller utilstrekkelig vedlikehold, kan støyutslippet avvike fra det som er angitt. Dette kan føre til en betydelig økning av støyutslippet for hele arbeidstidsrommet.

For en nøyaktig vurdering av støyutslippet skal det også tas hensyn til de tidene maskinen er slått av, eller går, men ikke faktisk er i bruk. Dette kan redusere støyutslippet for hele arbeidstidsrommet betraktelig.

Montering

- **Ta alltid batteriet ut av elektroverktøyet før arbeider på elektroverktøyet utføres (f. eks. vedlikehold, verktøyskifte osv.) og før transport og oppbevaring.**

Det er fare for skader hvis du trykker på av/på-bryteren ved en feiltagelse.

Leveranseomfang



Se illustrasjonen av leveransen i begynnelsen av bruksanvisningen.

Kontroller før første gangs bruk av elektroverktøyet om alle delene som er oppført nedenfor fulgte med:

- Kapp- og gjæringsag med montert sagblad **(44)**
- Låseknapp **(12)**
- Unbrakonøkkel **(17)**

- Unbrakonøkkel (18)
- Skrutvinge (19)
- SDS-bolt (23)
- Støvpøse

Merknad: Undersøk om elektroverktøyet er skadet. Før videre bruk av elektroverktøyet må beskyttelsesinnretninger eller lett skadede deler kontrolleres nøye med hensyn til feilfri og forskriftsmessig funksjon. Kontroller om de bevegelige delene fungerer feilfritt og ikke blokkeres, og at ingen deler er skadet. Samtlige deler må være riktig montert og oppfylle alle betingelser for å sikre en feilfri drift. Skadede beskyttelsesinnretninger og deler må repareres eller skiftes ut på en sakkyndig måte av et godkjent fagverksted.

Nødvendig verktøy i tillegg til det som inngår i leveransen:

- Stjerneskrutrekker
- Fastnøkkel (størrelse: 8 mm)
- Ring-, fast- eller pipenøkkel (størrelser: 10 mm og 17 mm)

Aktivere Bluetooth® Low Energy-modulen GCY 42

Les bruksanvisningen som følger med for informasjon om Bluetooth® Low Energy Module GCY 42.

Aktivere knappellebatteriet

- Fjern dekselet til Bluetooth® Low Energy-modulen GCY 42 (31).
 - Fjern isoleringen mellom knappellebatteriet og Bluetooth® Low Energy-modulen GCY 42.
 - Lukk dekselet (31) slik at smuss ikke kan trenge inn.
- **Fjern dekselet til Bluetooth® Low Energy-modulen GCY 42 på elektroverktøyet for eksempel med en skrutrekker eller en stor mynt.** Ved bruk av uegnede gjenstander kan elektronikken eller dekselet bli skadet.

Opplading av batteriet

- **Bruk bare laderne som er oppført i de tekniske spesifikasjonene.** Kun disse laderne er tilpasset til Li-ion-batteriet som er brukt i elektroverktøyet.

Merk: Batteriet er delvis ladet ved levering. For å sikre full effekt fra batteriet må du lade det helt opp i laderen før første gangs bruk.

Litium-ion-batteriet kan lades opp til enhver tid uten at levetiden forkortes. Det skader ikke batteriet å avbryte oppladingen.

Li-Ion-batteriet har "Electronic Cell Protection (ECP)" som beskytter mot dyputlading. Når batteriet er utladet, kobles elektroverktøyet ut med en beskyttelseskobling; Innsatsverktøyet beveger seg ikke lenger.

- **Ikke fortsett å trykke på av/på-bryteren etter automatisk utkobling av elektroverktøyet.** Batteriet kan ta skade.

Følg informasjonene om kassering.



Fjerning av batteriet

Batteriet (32) har to låsetrinn som skal hindre at batteriet faller ut hvis batteriutløserknappen (33) trykkes utilsiktet. Så lenge batteriet er satt inn i elektroverktøyet, holdes det i posisjon av en fjær.

For å ta ut batteriet (32) trykker du på utløserknappen (33) og trekker batteriet ut av elektroverktøyet. **Ikke bruk makt.**

Indikator for batteriladenivå

De grønne lysdiodelene i batteriets ladenivåindikator viser batteriets ladenivå. Av sikkerhetsgrunner er det bare mulig å få vist ladenivået når elektroverktøyet er stoppet.

Trykk på knappen for indikatoren for batteriets ladenivå  eller  for å se ladenivået. Dette er mulig også når batteriet er tatt ut.

Hvis ingen lysdiode lyser etter at knappen for indikatoren for batteriets ladenivå er trykt inn, er batteriet defekt og må skiftes ut.

Merknad: Batteriets ladenivå vises også på brukergrensesnittet (3).

Batteritype GBA 18V...



Lysdioder	Kapasitet
Kontinuerlig lys 3 × grønt	60–100 %
Kontinuerlig lys 2 × grønt	30–60 %
Kontinuerlig lys 1 × grønt	5–30 %
Blinker 1 × grønt	0–5 %

Batteritype ProCORE18V...



Lysdioder	Kapasitet
Kontinuerlig lys 5 × grønt	80–100 %
Kontinuerlig lys 4 × grønt	60–80 %
Kontinuerlig lys 3 × grønt	40–60 %
Kontinuerlig lys 2 × grønt	20–40 %
Kontinuerlig lys 1 × grønt	5–20 %
Blinker 1 × grønt	0–5 %

Montering av enkeltdele

- Ta alle medleverte deler forsiktig ut av emballasjen.
- Fjern all emballasjen til elektroverktøyet og tilbehøret som ble levert sammen med verktøyet.

Montere låseknappen (se bilde a)

- Skru låseknappen (12) i hullet for denne over spaken (13).

- **Stram alltid låseknappen (12) før saging.** Sagbladet kan ellers kile seg fast i arbeidsstykket.

Stasjonær eller fleksibel montering

- **Til en sikker bruk må du montere elektroverktøyet før bruk på et jevn og stabil arbeidsflate (f. eks. arbeidsbenk).**

Montere på en arbeidsflate (se bilde b1)

- Fest elektroverktøyet på arbeidsflaten med en egnet skruforbindelse. Bruk hullene (9).

eller

- Spenn fast føttene til elektroverktøyet på arbeidsflaten med vanlige skrutingver.

Montering på et Bosch arbeidsbord (se bilde b2)

(GTA 2500 W, GTA 2500 Compact, GTA 2600, GTA 3800)

GTA-arbeidsbordene fra Bosch har høydejusterbare ben, slik at elektroverktøyet holdes sikkert på plass uansett underlag. Arbeidsbordenes emneholdere fungerer som støtte for lange emner.

- **Les gjennom alle advarsler og instruksjoner som fulgte med arbeidsbenken.** Feil ved overholdelsen av advarslene og instruksene kan medføre elektriske støt, brann og/eller alvorlige skader.
- **Sett arbeidsbenken korrekt opp før du monterer elektroverktøyet.** En feilfri oppbygging er viktig for å forhindre at benken bryter sammen.
 - Monter elektroverktøyet i transportstilling på arbeidsbenken.

Støv-/sponavsuging

Støv fra materialer som blyholdig maling, noen tresorter, mineraler og metall kan være helsefarlige. Berøring eller innånding av støv kan utløse allergiske reaksjoner og/eller åndedrettssykdommer hos brukeren eller personer som befinner seg i nærheten.

Visse typer støv som eike- eller bøkestøv gjelder som kreftfremkallende, spesielt i kombinasjon med tilsetningsstoffer til trebearbeidelse (kromat, trebeskyttelsesmidler). Asbestholdig materiale må kun bearbeides av fagfolk.

- Bruk helst et støvavsug som er egnet for dette materialet.
- Sørg for god ventilasjon av arbeidsplassen.
- Det anbefales å bruke en støvmaske med filterklasse P2.

Følg ditt lands gyldige forskrifter for de materialene som skal bearbeides.

- **Unngå støv på arbeidsplassen.** Støv kan lett antennes.

Støv-/sponavsuging kan blokkeres av støv, spon eller avbrukne deler på arbeidsstykket.

- Slå av elektroverktøyet, og ta ut batteriet.
- Vent til sagbladet har stanset helt.
- Finn årsaken til blokkeringen og fjern denne.

Eksternt avsug

For støvavsug kan du også koble en støvsugerslange (Ø 35 mm) til støvsugeradapteren (26).

- Koble støvsugerslangen til støvsugeradapteren (26).

Støvsugeren må være egnet til materialet som skal bearbeides.

Ved oppsuging av spesielt helsefarlig, kreftfremkallende eller tørt støv må du bruke en spesialstøvsuger.

Rengjøring av støvsugeradapteren

Rengjør støvsugeradapteren (26) jevnlig for å sikre optimal sugeeffekt.

- Trekk støvsugeradapteren (26) fra sponutkastet (24) mens du dreier på den.
- Fjern bruddstykker fra arbeidsstykket og spon.
- Trykk støvsugeradapteren igjen dreierende på sponutkastet til det smekker i lås over holderingen på sponutkastet.

Utskifting av sagblad

- **Ta alltid batteriet ut av elektroverktøyet før arbeider på elektroverktøyet utføres (f. eks. vedlikehold, verktøyskifte osv.) og før transport og oppbevaring.**

Det er fare for skader hvis du trykker på av/på-bryteren ved en feiltagelse.

- **Bruk vernehansker ved montering av sagbladet.**

Berøring av sagbladet medfører fare for skader.

Bruk kun sagblad med en maksimal godkjent hastighet som er høyere enn elektroverktøyet tomgangsturtall.

Bruk kun sagblad som tilsvarer de tekniske dataene som er angitt i denne bruksanvisningen og som er kontrollert jf. EN 847-1 og tilsvarende markert.

Bruk kun sagblad som anbefales av elektroverktøyprodusenten og som er egnet for det materialet du vil bearbeide. Dette hindrer overoppheting av sagtennene under sagingen.

Montering med sekskantskrue (se bilde c1–c4)

Demontering av sagbladet

- Sett elektroverktøyet i arbeidsstilling.
- Sving pendelvernedekselet (5) bakover, og hold det i denne posisjonen.
- Drei unbrakoskruen (54) med unbrakonøkkelen (4 mm) (17), og trykk samtidig på spindellåsen (53) til denne går i lås.
- Fortsett å trykke på spindellåsen (53), og skru ut unbrakoskruen (54) med urviseren (venstregjenger!).
- Ta av spennflensen (55).
- Ta ut sagbladet (44).
- Før pendelvernedekselet langsomt ned igjen.

Montering av sagbladet

- **Ved montering må du passe på at tennenes skjæretretning (pilretning på sagbladet) stemmer overens med pilretningen på vernedekselet!**

Om nødvendig må alle deler som skal monteres rengjøres før innbyggingen.

- Sving pendelvernedekselet **(5)** bakover, og hold pendelvernedekselet i denne posisjonen.
- Sett det nye sagbladet på den indre spennflensen **(56)**.
- Sett på spennflensen **(55)** og unbrakoskruen **(54)**. Trykk på spindellåsen **(53)** til den låses, og stram unbrakoskruen mot urviseren.
- Før pendelvernedekselet langsomt ned igjen.

Montering med SDS-bolt (se bilde d)

- Ved vertikal gjæringsaging og bruk av SDS-bolten **(23)** må du sikre at SDS-bolten ikke på noe tidspunkt kan berøre emneoverflaten. Dette gjør du ved å stille inn dybdeanlegget **(28)** riktig. Dette hindrer at SDS-bolten og/eller emnet blir skadet.

Demontering av sagbladet

- Sett elektroverktøyet i arbeidsstilling.
- Sving pendelvernedekselet **(5)** bakover, og hold det i denne posisjonen.
- Drei på SDS-bolten **(23)**, og trykk samtidig på spindellåsen **(53)** til den går i inngrep.
- Fortsett å trykke på spindellåsen **(53)**, og skru ut SDS-bolten **(23)** med urviseren (venstregjenger!).
- Ta av spennflensen **(55)**.
- Ta ut sagbladet **(44)**.
- Før pendelvernedekselet langsomt ned igjen.

Montering av sagbladet

- Ved montering må du passe på at tennenes skjæreretning (pilretning på sagbladet) stemmer overens med pilretningen på vernedekselet!

Om nødvendig må alle deler som skal monteres rengjøres før innbyggingen.

- Sving pendelvernedekselet **(5)** bakover, og hold det i denne posisjonen.
- Sett det nye sagbladet på den indre spennflensen **(56)**.
- Sett på spennflensen **(55)** og SDS-bolten **(23)**. Trykk på spindellåsen **(53)** til den går i lås, og stram SDS-bolten mot urviseren.
- Før pendelvernedekselet langsomt ned igjen.

Bruk

- Ta alltid batteriet ut av elektroverktøyet før arbeider på elektroverktøyet utføres (f. eks. vedlikehold, verktøyskifte osv.) og før transport og oppbevaring. Det er fare for skader hvis du trykker på av/på-bryteren ved en feiltagelse.

Transportsikring (se bilde A)

Transportsikringen **(35)** gjør det lettere å håndtere elektroverktøyet ved transport til forskjellige brukssteder.

Avsikring av elektroverktøyet (arbeidsstilling)

- Trykk glidearmen **(34)** på håndtaket **(1)** litt ned for å avlaste transportsikringen **(35)**.

- Trekk transportsikringen **(35)** helt ut.
- Før glidearmen **(34)** langsomt oppover.

Sikring av elektroverktøyet (transportstilling)

- Skyv glidearmen **(34)** helt bakover, og sikre den i denne stillingen.
- Før glidearmen ned til transportsikringen **(35)** kan trykkes helt inn.

Mer informasjon: (se „Transport (se bilde Z)“, Side 184)

Låsing av glidearmen

Glidemekanismen **(34)** kan låses ved hjelp av klempaken **(25)**. To posisjoner er da mulig for glidearmen:

- Glidearmen skjøvet helt bakover (for kapping)
- Glidearmen trukket helt forover (for kompakt transportstilling)

Oppheve sikringen av glidearmen (se bilde B1)

Etter at sikringen av glidearmen **(34)** er opphevet, er hele glidemekanismen klar for bruk.

- Trykk klempaken **(25)** ned til den stopper.
- Klemkilen til klempaken frigir de to nedre leddelene på glidearmen.

Sikre glidearmen (se bilde B2)

Glidearmen skjøvet helt bakover:

- Skyv glidearmen **(34)** bakover til den stopper.
- De to øvre leddelene på glidearmen står nå rett opp og er lukket.
- Trekk klempaken **(25)** opp til klemkilen er plassert mellom de to nedre leddelene til glidearmen.
- Glidearmen **(34)** som er skjøvet helt bakover, er dermed låst.

Glidearmen trukket helt forover:

- Trekk glidearmen **(34)** forover til den stopper.
- Glidemekanismen er nå kjørt helt ut.
- Trekk klempaken **(25)** opp til klemkilen er plassert mellom de to nedre leddelene til glidearmen.
- Glidearmen **(34)** som er trukket helt forover, er dermed låst.

Arbeidsforberedelse

Forlenging sagbordet (se bilde C)

Lange arbeidsstykker må støttes på den frie enden.

Sagbordet kan forlenges på venstre og høyre side med sagbordforlengelser **(8)**.

- Vipp klempaken **(57)** innover.
- Trekk sagbordforlengelsen **(8)** utover til ønsket lengde (maksimalt 250 mm).
- For å feste sagbordforlengelsen trekker du klempaken **(57)** ned igjen.

Flytte anleggsskinnen (se bilder D–E)

Ved saging av horisontale og/eller vertikale gjæringsvinkler må du alt etter sageretningen trekke den venstre eller høyre justerbare anleggsskinnen (6) utover eller fjerne den helt.

Vertikal gjæringsvinkel	Horisontal gjæringsvinkel	
0°–47° (venstre)	≤ 44° (høyre/venstre)	– Løsne låseskruen (58). – Trekk den venstre justerbare anleggsskinnen (6) helt ut.
0°–47° (venstre)	≥ 45° (høyre/venstre)	– Løsne låseskruen (58). – Trekk den venstre justerbare anleggsskinnen (6) helt ut. – Løft den justerbare anleggsskinnen opp og bort. – Fjern låseskruen (58).
0°–47° (høyre)	≤ 44° (høyre/venstre)	– Løsne låseskruen (58). – Trekk den høyre justerbare anleggsskinnen (6) helt ut.
0°–47° (høyre)	≥ 45° (høyre/venstre)	– Løft den justerbare anleggsskinnen opp og bort.

Stille inn dempingen på glidearmen (se bilde F)

Glidemekanismen til glidearmen (34) er forhåndsinnstilt i fabrikk og ikke dempet ved levering av elektroverktøyet. Du kan innstille dempingen til glidemekanismen individuelt på demperen (59):

hard – kontrollerte arbeidsbevegelser;
myk – raske sagsnitt.

- Løsne de to stilleskruene (60) med unbrakonøkkel (4 mm) (17) for mykere demping
- eller
- Stram de to stilleskruene (60) mer for hardere demping.

Feste emnet (se bilde G)

For optimal sikkerhet under arbeidet må emnet alltid spennes fast.

- Ikke bearbeid emner som er for små til å kunne spennes fast.
- Trykk emnet godt fast mot anleggsskinnene (7) og (6).
- Sett skrutvingen (19) som fulgte med, i et av borehullene (61) som er beregnet for dette formålet.
- Løsne vingeskruen (61), og tilpass skrutvingen til emnet. Stram vingeskruen igjen.
- Stram gjengestangen (63), og fest dermed emnet.

Løsne emne

- For å løsne skrutvingen dreier du gjengestangen (63) mot urviseren.

Innstilling av horisontal gjæringsvinkel

Stille inn horisontal standardgjæringsvinkel (se bilde H)

Det er hakk (15) på sagbordet, beregnet for rask og nøyaktig innstilling av horisontale gjæringsvinkler som brukes ofte:

venstre	høyre
0°	
45°; 31,6°; 22,5°; 15°	15°; 22,5°; 31,6°; 45°; 60°

- Løsne låseknotten (12) hvis den er strammet.

- Trekk i spaken (13), og drei sagbordet (42) mot venstre eller høyre til ønsket hakk.
- Slipp deretter armen. Armen må da følbart gå i lås i kjervet.
- Stram låseknotten (12) igjen.

Stille inn ønskede horisontale gjæringsvinkler (se bilde I)

Den horisontale gjæringsvinkelen kan stilles inn i et område fra 52° (venstre) til 60° (høyre).

- Løsne låseknotten (12) hvis den er strammet.
- Trekk i spaken (13), og trykk samtidig på låseklemmen (11) til den låses i sporet som er beregnet for denne. Da blir sagbordet fritt bevegelig.
- Drei sagbordet (42) mot venstre eller høyre med låseknotten til vinkelindikatoren (64) viser ønsket horisontal gjæringsvinkel.
- Stram låseknotten (12) igjen.
- For å låse opp spaken (13) igjen (for innstilling av horisontale standard gjæringsvinkler) trekker du spaken opp. Låseklemmen (11) går tilbake til opprinnelig posisjon og spaken (13) kan igjen låses i hakkene (15).

Innstilling av vertikal gjæringsvinkel

Den vertikale gjæringsvinkelen kan stilles inn i et område fra 47° (venstre) til 47° (høyre).

For rask og nøyaktig innstilling av vertikale gjæringsvinkler som brukes ofte er det beregnet anlegg for vinklene 0°, 22,5°, 45° og 47°.

Stille inn venstre vertikale gjæringsvinkelområde (45° til 0°)

L

- Trekk den venstre justerbare anleggsskinnen (6) helt ut.
- Løsne spennhåndtaket (14).
- Sving glidearmen (34) mot venstre med håndtaket (1) til vinkelindikatoren (37) viser den ønskede vertikale gjæringsvinkelen.

- Hold glidearmen (34) i denne stillingen, og stram spennhåndtaket (14) igjen. Klemkraften til spenngrepet må kunne holde glidearmens stilling sikkert i enhver vertikal gjæringsvinkel.

Stille inn høyre vertikale gjæringsvinkelområde (0° til 45°) (se bilde J)

45° R

- Trekk den høyre justerbare anleggsskinnen (6) helt ut.
- Løsne spennhåndtaket (14).
- Vipp glidearmen (34) ut av 0°-stillingen og litt mot venstre med håndtaket (1), og drei på skruknappen (43) til ønsket vertikalt gjæringsvinkelområde vises.
- Sving glidearmen (34) mot høyre med håndtaket (1) til vinkelindikatoren (21) viser den ønskede gjæringsvinkelen.
- Hold glidearmen (34) i denne stillingen, og stram spennhåndtaket (14) igjen. Klemkraften til spenngrepet må kunne holde glidearmens stilling sikkert i enhver vertikal gjæringsvinkel.

Stille inn vertikal standard gjæringsvinkel 0°

For at det skal være enkelt å stille inn den vertikale standardgjæringsvinkelen 0° igjen, stopper skruknappen (43) i det venstre vertikale gjæringsvinkelområdet.

L

- Sving glidearmen (34) fra høyre over 0°-posisjonen.

Stille inn hele det samlede vertikale gjæringsvinkelområdet (-47° til +47°)

47°

- Trekk begge de justerbare anleggsskinnene (6) helt ut.
- Løsne spennhåndtaket (14).
- Vipp glidearmen (34) ut av 0°-stillingen og litt mot venstre med håndtaket (1), og drei på skruknappen (43) til ønsket vertikalt gjæringsvinkelområde vises.
- Sving glidearmen (34) mot venstre eller høyre med håndtaket (1) til vinkelindikatoren (37) eller (21) viser den ønskede vertikale gjæringsvinkelen.
- Hold glidearmen (34) i denne stillingen, og stram spennhåndtaket (14) igjen.

Tilstandsvisninger

Indikator for batteriladenivå Betydning/årsak (brukergrensesnitt) (46)		Løsning
Grønn (2 til 5 streker)	Batteriet er ladet	–
Gult (1 strek)	Batteriet er nesten tomt	Skift eller lad batteriet snart
Rød (1 strek)	Tomt batteri	Skift eller lad batteriet

Klemkraften til spenngrepet må kunne holde glidearmens stilling sikkert i enhver vertikal gjæringsvinkel.

Stille inn vertikal standardgjæringsvinkel 22,5° (se bilde K)

Trekk innstillingsknappen (38) helt ut, og drei den 90°. Deretter svinger du glidearmen (34) med håndtaket (1) til glidearmen går hørbart i lås.

Igangsetting

Sette inn batteriet

► Bruk bare originale Bosch li-ion-batterier med spenning som angitt på typeskiltet til elektroverktøyet.

- Bruk av andre batterier kan medføre skader og brannfare.
- Skyv det oppladede batteriet (32) inn i elektroverktøyetts batterirom til det låses ordentlig.

Slå på (se bilde L)

- For å slå på elektroverktøyet skyver du først innkoblingssperren (2) til midten og trykker deretter på av/på-bryteren (65) og holder den inne.

Merknad: Av sikkerhetsgrunner kan ikke av/på-bryteren (65) låses, men må holdes kontinuerlig inne under drift.

Utkobling

- For å slå av slipper du av/på-bryteren (65).

ECO-modus

Hvis elektroverktøyet brukes i strømsparemodusen ECO-modus, kan batteritiden forlenges med opptil 20 %.

Når ECO-modus er aktiv, vises symbolet E i indikatoren for turtallstrinn/modus (49). I tillegg lyser indikatoren for ECO-modus (47).

Brukergrensesnitt

Brukergrensesnittet (3) brukes til innstilling av turtallet og til visning av statusen til elektroverktøyet.

Turtallsinnstilling

Eco-modus og tre turtallstrinn er forhåndsinnstilt.

Med knappen for turtallsinnstilling (48) kan du stille inn nødvendig turtall også under arbeidet.

Turtallstrinn	Turtall [o/min]
Eco	2550
1	3000
2	3500
3	4000

Indikator for temperatur (52)	Betydning/årsak	Løsning
Gult	Kritisk temperatur er nådd (motor, elektronikk, batteri)	La elektroverktøyet gå på tomgang og avkjøles
Rødt	Elektroverktøyet er overopphetet og slås av	Avkjøl elektroverktøyet

Statusindikator for elektroverktøy (51)	Betydning/årsak	Løsning
Grønt	Status OK	–
Gult	Kritisk temperatur er nådd eller batteriet er nesten tomt	La elektroverktøyet gå på tomgang og avkjøles, eller skift eller lad batteriet
Rødt	Elektroverktøyet er overopphetet, eller batteriet er tomt	La elektroverktøyet avkjøles, eller bytt eller lad batteriet
Blinker rødt	Gjenstartbeskyttelsen har blitt utløst	Slå elektroverktøyet av og på, ta eventuelt ut batteriet og sett det inn igjen.

Connectivity-funksjoner

Følgende Connectivity-funksjoner er tilgjengelige for elektroverktøyet i forbindelse med *Bluetooth*® Low Energy Module **GCY 42**:

- Registrering og personlig tilpasning
- Statuskontroll, visning av varselmeldinger
- Generell informasjon og innstillinger
- Administrering
- Innstilling av turtallstrinnene

Les bruksanvisningen som følger med for informasjon om *Bluetooth*® Low Energy Module **GCY 42**.

Ved bruk av trådløs *Bluetooth*®-teknologi kan mer informasjon vises på en tilkoblet mobil enhet, avhengig av visningen **Status elektroverktøy**.

Arbeidshenvisninger

Generelle informasjoner om saging

- ▶ **Stram alltid låseknappen (12) og spennhåndtaket (14) før saging.** Sagbladet kan ellers kile seg fast i arbeidsstykket.
- ▶ **Stram alltid låseknappen (12) og klemspaken helt før saging.** Sagbladet kan ellers kile seg fast i emnet.
- ▶ **Ved alle snitt må du først passe på at sagbladet aldri kan berøre anleggsskinnen, skrutvingene eller andre maskindeler. Fjern eventuelt monterte hjelpeanlegg eller tilpass disse på tilsvarende måte.**
- ▶ **Elektroverktøyet med *Bluetooth*® Low Energy Module GCY 42 er utstyrt med et trådløst grensesnitt. Lokale restriksjoner for bruk av dette, for eksempel om bord på fly eller på sykehus, må overholdes.**
- ▶ **På steder der det ikke er tillatt å bruke trådløs *Bluetooth*®-teknologi må *Bluetooth*® Low Energy Module GCY 42 og knappcellebatteriet tas ute.**

Lange og tunge emner må støttes eller noe må legges under på den frie enden.

Ikke bearbeid deformerte arbeidsstykker. Arbeidsstykket må alltid ha en rett kant som anleggsskinnen kan legges mot.

Må bare brukes til saging av materialer som er i overensstemmelse med forskriftsmessig bruk.

Beskytt sagbladet mot slag og støt. Ikke utsett sagbladet for trykk fra siden.

Sørg for at pendelvernedekselet fungerer riktig og kan beveges fritt. Pendelvernedekselet må åpnes når verktøyarmen føres nedover. Når verktøyarmen føres oppover, må pendelvernedekselet lukke seg over sagbladet igjen og låses i den øverste posisjonen til verktøyarmen.

Markere sagelinjen (se bilde M)

To laserstråler viser sagbladets sagelinje. Dermed kan du plassere emnet helt nøyaktig for sagingen, uten at pendelvernedekselet må åpnes.

- Du gjør dette ved å slå på laserstrålene ved å trykke kort på av/på-knappen **(65)**, uten å trykke på innkoblingssperren **(2)**.
- Plasser markeringen din på emnet mellom de to laserlinjene.

Merknad: Kontroller før saging at sagelinjen fortsatt vises riktig (se „Justering av laseren“, Side 183). Laserstrålene kan f. eks. forskyves av vibrasjoner ved intensiv bruk.

Brukerens plassering (se bilde N)

- ▶ **Ikke still deg opp på linje med sagbladet foran elektroverktøyet, men alltid litt på siden av sagbladet.** Slik er kroppen din beskyttet mot et mulig tilbakeslag.
- Hold hender, fingre og armer borte fra det roterende sagbladet.
- Ikke legg hendene i kors foran verktøyarmen.

Skifte innleggsplater (se bilde O)

Innleggsplatene **(10)** kan bli slitt etter lengre bruk av elektroverktøyet.

Skift ut defekte innleggsplater.

- Sett elektroverktøyet i arbeidsstilling.
- Skru ut skruene **(66)** med unbrakonøkkel **(18)**, og ta ut de gamle innleggsplatene.
- Legg inn den nye høyre innleggsplaten.

- Skru innleggsplaten på så langt til høyre som mulig med skruene (66), slik at sagbladet ikke kommer i berøring med innleggsplaten noe sted langs den mulige trekkbevegelseslengden.
- Gjenta trinnene analogt for den nye venstre innleggsplaten.

Godkjente emnemål

Horisontal gjæringsvinkel	Vertikal gjæringsvinkel	Høyde x bredde [mm]
0°	0°	104 x 341 45 x 400 ^{A)} 120 x 200 ^{B)} 180 x 40
45° (venstre)	0°	104 x 240 180 x 20
0°	45° (venstre)	60 x 341
0°	45° (høyre)	40 x 341
45°	45° (venstre)	60 x 240
45°	45° (høyre)	40 x 240

A) Med horisontalt avstandsanlegg (høyde x bredde: 60 mm x 400 mm)

B) Med vertikalt avstandsanlegg (høyde x bredde: 72 mm x 50 mm)

Minimumsstørrelse på emner (= alle emner som kan spennes fast med den medfølgende skrutingen (19) til venstre eller høyre for sagbladet): 160 mm x 35 mm (lengde x bredde)

Maksimal kuttedybde (0°/0°): 120 mm

Saging

Saging uten trekkbevegelse (kapping) (se bilde P)

- Skyv glidearmen (34) helt bakover, og sikre den i denne stillingen. Kontroller at dybdestopperen (28) er trykt helt inn og at justerskruen (27) passer gjennom utsparingen uten å berøre dybdestopperen når glidearmen beveges.
- Spenn emnet fast i henhold til målene.
- Still inn ønsket gjæringsvinkel (horisontal og/eller vertikal) ved behov.
- Slå på elektroverktøyet.
- Før glidearmen (34) langsomt ned med håndtaket (1).
- Sag gjennom emnet med jevn fremføring.
- Slå av elektroverktøyet, og vent til sagbladet er helt stanset.
- Før glidearmen (34) langsomt oppover.

Sage med trekkbevegelse (se bilde Q)

- **Hold håndtaket godt fast før du slår verktøyet på og hele tiden under sagingen. Utfør en kontrollert bevegelse med glidearmen under sagingen.** Den ekstrem lettgående glidearmen kan føre til alvorlige skader hvis du er uoppmerksom et øyeblikk.
- Opphev sikringen av glidearmen (34). Kontroller om hele glidemekanismen fungerer ved å trekke ut glidearmen (34) og skyve den tilbake.

- Spenn emnet fast i henhold til målene.
- Still inn ønsket gjæringsvinkel (horisontal og/eller vertikal) ved behov.
- Trekk glidearmen (34) bort fra anleggsskinnen (7) med håndtaket (1) til sagbladet er foran emnet.
- Slå på elektroverktøyet.
- Før glidearmen (34) langsomt ned med håndtaket (1).
- Trykk glidearmen (34) i retning anleggsskinnen (7), og sag jevnt gjennom emnet.
- Slå av elektroverktøyet, og vent til sagbladet er helt stanset.
- Før glidearmen (34) langsomt oppover.

Saging av like lange emner (se bilde R)

Til enkel saging av like lange emner kan du bruke lengdeanlegget (40) (tilbehør).

Du kan montere lengdeanlegget på begge sider av sagbordforlengelsen (8).

- Løsne låseskruen (39), og legg lengdeanlegget (40) over klemskruen (67).
- Stram låseskruen (39) igjen.
- Still inn sagbordforlengelsen (8) på ønsket lengde.

Stille inn dybdeanlegget (sage rille) (se bilde S)

Dybdeanlegget må justeres hvis du skal sage en not eller bruke et avstandsanlegg.

- Sving dybdeanlegget (28) utover.
- Sving glidearmen (34) til ønsket stilling med håndtaket (1).
- Drei justerskruen (27) til skruende enden berører dybdeanlegget (28).
- Før glidearmen (34) langsomt oppover.

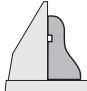

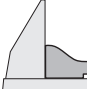
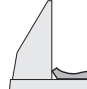
Spesielle emner

Ved saging av buede eller urunde arbeidsstykker må disse sikres ekstra mot gliding. På skjærekanten må det ikke oppstå en spalte mellom arbeidsstykket, anleggsskinnen og sagbordet.

Om nødvendig må du lage spesielle holdere.

Bearbeide profilister

Du kan bearbeide profilister på to forskjellige måter:

Plassering av arbeidsstykket	Gulvlist	Taklist
– satt mot anleggsskinnen		
– liggende flatt på sagbordet		

Dessuten kan du avhengig av bredden på profilisten utføre snittene med eller uten sleideføring.

Prøv alltid den innstilte gjæringsvinkelen (horisontal og/eller vertikal) på en trebit først.

Kontrollere og justere de grunnleggende innstillingene

For å sikre presise snitt må du etter intensiv bruk kontrollere elektroverktøyet sine grunninnstillinger og eventuelt innstille disse.

Hertil trenger du erfaring og tilsvarende spesialverktøy.

Et Bosch-serviceverksted utfører disse arbeidene raskt og pålitelig.

Justering av laseren

Merknad: Elektroverktøyet må være koblet til strømforsyningen når laserfunksjonen skal testes.

► Mens du justerer laseren (f. eks. ved bevegelse av verktøyarmen) må du aldri trykke på av/på-bryteren.

En utilsiktet start av elektroverktøyet kan føre til personskader.

- Sett elektroverktøyet i arbeidsstilling.
- Drei sagbordet (42) til hakket (15) for 0°. Spaken (13) må låses ordentlig i hakket.

Kontrollere (se bilde T1)

- Tegn en rett skjærelinje på arbeidsstykket.
- Før glidearmen (34) langsomt ned med håndtaket (1).
- Rett arbeidsstykket slik opp at tennene til sagbladet er i flukt med skjærelinjen.
- Hold arbeidsstykket fast i denne posisjonen og før glidearmen langsomt opp igjen.
- Spenn arbeidsstykket fast.
- Slå på laserstrålene med bryteren.

Laserstrålene må over hele lengden og på høyre og venstre side være i samme avstand fra avmerket skjærelinje på arbeidsstykket, også når glidearmen føres ned.

Stille inn (se bilde T2)

1. Stille inn den høyre laserstrålen:
 - Drei den høyre stilleskruen (68) med unbrakonøkkelen (18) til den høyre laserstrålen hele veien går parallelt med den avmerkede sagelinjen på emnet.
 - Da bevegges også den venstre laserstrålen samtidig.

Dreining mot urviseren beveger laserstrålen fra venstre mot høyre, dreining med urviseren beveger laserstrålen fra høyre mot venstre.

2. Stille inn den venstre laserstrålen:

- Drei den venstre stilleskruen (68) med unbrakonøkkel (18) helt til den venstre laserstrålen har samme avstand til den avmerkede sagelinjen på emnet som den høyre laserstrålen.

Dreining mot urviseren beveger laserstrålen fra venstre mot høyre, dreining med urviseren beveger laserstrålen fra høyre mot venstre.

Stille inn vertikal standard gjæringsvinkel 0°

- Sett elektroverktøyet i transportstilling.
- Drei sagbordet (42) til hakket (15) for 0°. Spaken (13) må låses ordentlig i hakket.

Kontrollere (se bilde U1)

- Still en vinkelmåler på 90°, og sett den på sagbordet (42).

Armen på vinkelmåleren må flukte med sagbladet (44) over hele lengden.

Stille inn (se bilde U2)

- Løsne spennhåndtaket (14).
- Løsne de to stilleskruene (69) (minst 1 omdreining) med en pipenøkkel (10 mm).
- Løsne stilleskruen (71) (ca. 3 omdreining) med unbrakonøkkel (4 mm) (17).
- Skru stilleskruen (70) inn eller ut med unbrakonøkkel (4 mm) (17) til hele armen på vinkelmåleren flukter med sagbladet.
- Stram spennhåndtaket (14) igjen. Deretter strammer du først stilleskruen (71) og deretter stilleskruene (69) igjen.

Hvis vinkelindikatorerne (37) og (21) ikke er på linje med 0°-merkene på skalaen (36) etter innstillingen, løsner du festeskruene til vinkelindikatorerne med en stjerneskrutrekker og justerer vinkelindikatorerne langs 0°-merkene.

Stille inn vertikal standardgjæringsvinkel 45° (venstre)

- Sett elektroverktøyet i arbeidsstilling.
- Drei sagbordet (42) til hakket (15) for 0°. Spaken (13) må låses ordentlig i hakket.
- Trekk den venstre justerbare anleggsskinnen (6) helt ut.
- Løsne spennhåndtaket (14), og sving glidearmen mot venstre til den stopper (45°) med håndtaket (1).

Kontrollere (se bilde V1)

- Still en vinkelmåler på 45°, og sett den på sagbordet (42).

Hele armen på vinkelmåleren må flukte med sagbladet (44).

Stille inn (se bilde V2)

- Skru stilleskruen (72) inn eller ut med en skrallenøkkel (8 mm) til hele armen på vinkelmåleren flukter med sagbladet.
- Stram spennhåndtaket (14) igjen.

Hvis vinkelindikatoren (37) og (21) ikke er på linje med 45°-merkene på skalaen (36) etter innstillingen, kontrollerer du først 0°-innstillingen for den vertikale gjæringsvinkelen og vinkelindikatorerne på nytt. Deretter gjentar du innstillingen av den vertikale 45°-gjæringsvinkelen.

Stille inn vertikal standard gjæringsvinkel 45° (høyre)

- Sett elektroverktøyet i arbeidsstilling.
- Drei sagbordet (42) til hakket (15) for 0°. Spaken (13) må låses ordentlig i hakket.
- Trekk den høyre justerbare anleggsskinnen (6) helt ut.
- Løsne spennhåndtaket (14).
- Vipp glidearmen ut av 0°-stillingen og litt mot venstre med håndtaket (1), og drei på skruknappen (43) til det høyre vertikale gjæringsvinkelområdet vises.
- Sving glidearmen med håndtaket (1) mot høyre til den stopper (45°).

45°R

Kontrollere (se bilde W1)

- Still en vinkelmåler på 135°, og sett den på sagbordet (42).

Hele armen på vinkelmåleren må flukte med sagbladet (44).

Stille inn (se bilde W2)

- Skru stilleskruen (73) inn eller ut med en skrallenøkkel (8 mm) til hele armen på vinkelmåleren flukter med sagbladet.
- Stram spennhåndtaket (14) igjen.

Hvis vinkelindikatoren (37) og (21) ikke er på linje med 45°-merkene på skalaen (36) etter innstillingen, må du først kontrollere 0°-innstillingen for den vertikale gjæringsvinkelen og vinkelindikatorene igjen. Deretter gjentar du innstillingen av den vertikale 45°-gjæringsvinkelen.

Stille inn skala for horisontale gjæringsvinkler

- Sett elektroverktøyet i arbeidsstilling.
- Drei sagbordet (42) til hakket (15) for 0°. Spaken (13) må låses ordentlig i hakket.

Kontrollere (se bilde X1)

- Still en vinkelmåler på 90°, og sett den mellom anleggsskinnen (7) og sagbladet (44) på sagbordet (42).

Hele armen på vinkelmåleren må flukte med sagbladet (44).

Stille inn (se bilde X2)

- Løsne alle de fire stilleskruene (74) med unbrakonøkkel (4 mm) (17), og drei sagbordet (42) sammen med skalaen (41) til hele armen på vinkelmåleren flukter med sagbladet.
- Stram skruene igjen.

Hvis vinkelindikatoren (64) etter innstillingen ikke er på linje med 0°-merket på skalaen (41), løsner du skruen (75) med en stjerneskrutrekker og retter inn vinkelindikatoren langs 0°-merket.

Stille inn spennhåndtakets klemkraft (14) (se bilde Y)

Klemkraften til spennhåndtaket (14) kan justeres.

Kontrollere

- Klemkraften til spenngrepet må kunne holde glidearmens stilling sikkert i enhver vertikal gjæringsvinkel.

Innstilling

- Løsne på spennhåndtaket (14).
- Drei stillskruen (76) mot urviseren med en pipenøkkel (17 mm) for å redusere klemkraften, eller drei den med urviseren for å øke klemkraften.
- Still inn en vertikal gjæringsvinkel, stram spennhåndtaket (14) igjen og kontroller om ønsket klemkraft er nådd.

Transport (se bilde Z)

Før en transport av elektroverktøyet må du utføre følgende skritt:

- Skyv glidearmen (34) helt bakover, og sikre den i denne stillingen.
- Kontroller at dybdestopperen (28) er trykt helt inn og at justerskruen (27) passer gjennom utsparingen uten å berøre dybdestopperen når glidearmen bevegges.

- Før glidearmen ned til transportsikringen (35) kan trykkes helt inn
- Skyv sagbordforlengelsene (8) helt inn.
- Still inn en vertikal gjæringsvinkel på 0°, og stram spennhåndtaket (14).
- Drei sagbordet (42) mot venstre til stoppunktet, og stram låseknotten (12).
- Fjern alle tilbehørsdelene som ikke kan monteres fast på elektroverktøyet.
- Legg ubenyttede sagblad helst i en lukket beholder under transport.
- For transport holder du i håndtakene (16) på sidene på sagbordet.

► **Ved transport av elektroverktøyet må du bare bruke transportinnretningene, aldri beskyttelsesinnretningene, glidearmen eller håndtaket.**

Service og vedlikehold**Vedlikehold og rengjøring**

► **Ta alltid batteriet ut av elektroverktøyet før arbeider på elektroverktøyet utføres (f. eks. vedlikehold, verktøyskifte osv.) og før transport og oppbevaring.**

Det er fare for skader hvis du trykker på av/på-bryteren ved en feiltagelse.

► **Hold selve elektroverktøyet og ventilasjonsslissene alltid rene, for å kunne arbeide bra og sikkert.**

Vernedekelet må alltid bevege seg fritt og kunne stenges automatisk. Hold derfor området rundt vernedekelet alltid rent.

Fjern støv og spon etter hver arbeidsoperasjon ved å blåse gjennom med trykkluft eller bruke en pensel.

Rengjør gliderullen (20) jevnlig.

Kundeservice og kundeveiledning

Kundeservice hjelper deg ved spørsmål om reparasjon og vedlikehold av produktet ditt og reservedelene. Du finner også sprengskisser og informasjon om reservedeler på www.bosch-pt.com

Boschs kundeveilederteam hjelper deg gjerne hvis du har spørsmål om våre produkter og tilbehør.

Ved alle forespørsler og reservedelsbestillinger må du oppgi det 10-sifrede produktnummeret som er angitt på produktets typeskilt.

Norsk

Robert Bosch AS
Postboks 350
1402 Ski
Tel.: 64 87 89 50
Faks: 64 87 89 55

Du finner adresser til andre verksteder på:

www.bosch-pt.com/serviceaddresses

Transport

De anbefalte li-ion-batteriene underligger kravene for farlig gods. Batteriene kan transporteres på veier av brukeren uten ytterligere krav.

Ved forsendelse gjennom tredje personer (f. eks.: lufttransport eller spedisjon) må det oppfylles spesielle krav til emballasje og merking. Du må konsultere en ekspert for farlig gods ved forberedelse av forsendelsen.

Send batterier kun hvis huset ikke er skadet. Lim igjen de åpne kontaktene og pakk batteriet slik at det ikke beveger seg i emballasjen. Ta også hensyn til videreførende nasjonale forskrifter.

Deponering



Elektroverktøy, batterier, tilbehør og emballasje må leveres inn til miljøvennlig gjenvinning.



Elektroverktøy og batterier må ikke kastes i vanlig søppel!

Bare for land i EU:

Ifølge det europeiske direktivet 2012/19/EU om bruk elektrisk og elektronisk utstyr og gjennomføringen av dette i nasjonalt lovverk må elektroverktøy som ikke lenger kan brukes, og ifølge det europeiske direktivet 2006/66/EC må defekte eller brukte oppladbare batterier / engangsbatterier, sorteres og gjenvinnes på en miljøvennlig måte.

Ikke-forskriftsmessig håndtering av elektrisk og elektronisk avfall kan føre til miljø- og helseskader på grunn av eventuelle farlige stoffer.

(Oppladbare) batterier:

Li-ion:

Se informasjonen i avsnittet Transport (se „Transport“, Side 185).

Suomi

Turvallisuusohjeet

Sähkötyökalujen yleiset turvallisuusohjeet

VAROITUS Lue kaikki tämän sähkötyökalun mukana toimitetut varoitukset, ohjeet, kuvat ja tekniset tiedot. Alla mainittujen ohjeiden noudattamisen laiminlyönti saattaa aiheuttaa sähköiskun, tulipalon ja/tai vakavan loukkaantumisen.

Säilytä kaikki turvallisuusohjeet ja muut ohjeet tulevaisuutta varten.

Turvallisuusohjeissa käytetty käsite "sähkötyökalu" käsittää verkkokäyttöisiä sähkötyökaluja (verkkojohdolla) ja akkukäyttöisiä sähkötyökaluja (ilman verkkojohtoa).

Työpaikan turvallisuus

- **Pidä työskentelyalue puhtaana ja hyvin valaistuna.** Työpaikan epäjärjestys tai valaisemattomat työalueet voivat johtaa tapaturmiin.
- **Älä työskentele sähkötyökalulla räjähdysalttiissa ympäristössä, jossa on palavaa nestettä, kaasua tai pölyä.** Sähkötyökalu muodostaa kipinöitä, jotka saattavat sytyttää pölyn tai höyryä.
- **Pidä lapset ja sivulliset loitolla sähkötyökalua käytettäessä.** Voit menettää laitteen hallinnan, jos suuntaat huomiiosi muualle.

Sähköturvallisuus

- **Sähkötyökalun pistotulpan tulee sopia pistorasiaan. Pistotulppaa ei saa muuttaa millään tavalla. Älä käytä minkäänlaisia pistorasia-adaptoreita maadoitettujen sähkötyökalujen kanssa.** Alkuperäisessä kunnossa olevat pistotulpat ja sopivat pistorasiat vähentävät sähköiskun vaaraa.
- **Vältä maadoitettujen pintojen, kuten putkien, patteiden, liesien tai jääkaappien koskettamista.** Sähköiskun vaara kasvaa, jos kehosi on maadoitettu.
- **Älä altista sähkötyökalua sateelle tai kosteudelle.** Vedden pääsy sähkötyökalun sisään kasvattaa sähköiskun riskiä.
- **Älä käytä verkkojohtoa väärin. Älä käytä johtoa sähkötyökalun kantamiseen, ripustamiseen tai pistotulpan irrottamiseen pistorasiasta vetämällä. Pidä johto loitolla kuumuudesta, öljystä, terävistä reunoista ja liikkuvista osista.** Vahingoittuneet tai sotkeutuneet johdot kasvattavat sähköiskun vaaraa.
- **Käyttäessäsi sähkötyökalua ulkona käytä ainoastaan ulkokäyttöön soveltuvaa jatkojohtoa.** Ulkokäyttöön soveltuvan jatkojohdon käyttö pienentää sähköiskun vaaraa.
- **Jos sähkötyökalua on pakko käyttää kosteassa ympäristössä, on käytettävä vikavirtasuojakytkintä.** Vikavirtasuojakytkimen käyttö vähentää sähköiskun vaaraa.

Henkilöturvallisuus

- **Ole valpas, kiinnitä huomiota työskentelyysi ja noudata tervettä järkeä sähkötyökalua käyttäessäsi. Älä käytä mitään sähkötyökalua, jos olet väsynyt tai huumeiden, alkoholin tai lääkkeiden vaikutuksen alaisena.** Hetken tarkkaamattomuus sähkötyökalua käytettäessä saattaa johtaa vakavaan loukkaantumiseen.
- **Käytä henkilökohtaisia suojavarusteita. Käytä aina suojalaseja.** Henkilökohtaisen suojavarustuksen (esim. pölynaamari, luistamattomat turvajalkineet, suojakypäri tai kuulonsuojaimet kulloisenkin tehtävän mukaan) käyttö vähentää loukkaumisriskiä.
- **Estä tahaton käynnistyminen. Varmista, että käynnistyskytkin on kytketty pois päältä ennen kuin yhdistät työkalun sähköverkkoon ja/tai akkuun, otat työkalun käteen tai kannat sitä.** Jos kannat sähkötyökalua sormi käynnistyskytkimellä tai kytket sähkötyökalun pistotulpan

pistorasiaan käynnistyskytkimen ollessa käyntiasennossa, altistat itsesi onnettomuuksille.

- ▶ **Poista mahdollinen säätötyökalu tai kiinnitysavain ennen kuin käynnistät sähkötyökalun.** Kiinnitysavain tai säätötyökalu, joka on unohdettu paikalleen sähkötyökalun pyöriivään osaan, saattaa aiheuttaa tapaturman.
- ▶ **Vältä kurkottelua. Huolehdi aina tukevasta seisomiasennosta ja tasapainosta.** Näin pystyt paremmin hallitsemaan sähkötyökalun odottamattomissa tilanteissa.
- ▶ **Käytä tarkoitukseen soveltuvia vaatteita. Älä käytä löysiä työvaatteita tai koruja. Pidä hiukset ja vaatteet poissa liikkuvien osien ulottuvilta.** Väljät vaatteet, korut ja pitkät hiukset voivat takertua liikkuviin osiin.
- ▶ **Jos laitteissa on pölynpoistoliitäntä, varmista, että se on kytketty oikein ja toimii kunnolla.** Pölynpoistojärjestelmän käyttö vähentää pölyn aiheuttamia vaaroja.
- ▶ **Työskentele keskittyneesti ja noudata aina turvallisuusmääräyksiä.** Hetkellinenkin huolimattomuus voi aiheuttaa vakavia vammoja.

Sähkötyökalun käyttö ja huolto

- ▶ **Älä ylikuormita laitetta. Käytä kyseiseen työhön tarkoitettua sähkötyökalua.** Sopivan tehoisella sähkötyökalulla teet työt paremmin ja turvallisemmin.
- ▶ **Älä käytä sähkötyökalua, jota ei voida käynnistää ja pysäyttää käynnistyskytkimestä.** Sähkötyökalu, jota ei voi enää hallita käynnistyskytkimellä, on vaarallinen ja täytyy korjauttaa.
- ▶ **Irrota pistotulppa pistorasiasta ja/tai irrota akku (jos irrotettava) sähkötyökalusta, ennen kuin suoritat säätöjä, vaihdat tarvikkeita tai viet sähkötyökalun varastoon.** Nämä varotoimenpiteet estävät sähkötyökalun tahattoman käynnistymisen.
- ▶ **Säilytä sähkötyökalut poissa lasten ulottuvilta, kun niitä ei käytetä. Älä anna sellaisten henkilöiden käyttää sähkötyökalua, joilla ei ole tarvittavaa käyttökokeumusta tai jotka eivät ole lukeneet tätä käyttöohjetta.** Sähkötyökalut ovat vaarallisia, jos niitä käyttävät kokemattomat henkilöt.
- ▶ **Pidä sähkötyökalut ja tarvikkeet hyvässä kunnossa.** Tarkista liikkuvat osat virheellisen kohdistuksen tai jumittumisen varalta. Varmista, ettei sähkötyökalussa ole murtuneita osia tai muita toimintaa haittaavia vikoja. Jos havaitset vikoja, korjauta sähkötyökalu ennen käyttöä. Monet tapaturmat johtuvat huonosti huolletuista sähkötyökaluista.
- ▶ **Pidä leikkausterät terävinä ja puhtaina.** Asianmukaisesti huolletut leikkaustyökalut, joiden leikkausreunat ovat teräviä, eivät jumitu herkästi ja niitä on helpompi hallita.
- ▶ **Käytä sähkötyökaluja, tarvikkeita, ruuvauskärkiä jne. näiden ohjeiden, käyttöolosuhteiden ja työtehtävän mukaisesti.** Sähkötyökalun määräystenvastainen käyttö saattaa aiheuttaa vaaratilanteita.
- ▶ **Pidä kahvat ja kädensijat kuivina ja puhtaina (öljyttöminä ja rasvattomina).** Jos kahvat ja kädensijat ovat

liukkaita, et pysty yllättävissä tilanteissa ohjaamaan ja hallitsemaan työkalua turvallisesti.

Akkukäyttöisten työkalujen käyttö ja huolto

- ▶ **Lataa akku vain valmistajan suosittelemissa latauslaitteissa.** Latauslaite, joka soveltuu määrätyn tyyppiselle akulle, saattaa muodostaa tulipalovaaran erilaista akkua ladattaessa.
- ▶ **Käytä sähkötyökalussa ainoastaan kyseiseen sähkötyökaluun tarkoitettua akkua.** Muunlaisen akun käyttö saattaa aiheuttaa tapaturman ja tulipalon.
- ▶ **Pidä irrotettu akku loitolla metalliesineistä, kuten periliittimistä, kolikoista, avaimista, nauloista, ruuveista tai muista pienistä metalliesineistä, jotka voivat oikosulkea akun koskettimet.** Akkukoskettimien välinen oikosulku saattaa aiheuttaa palovammoja tai johtaa tulipaloon.
- ▶ **Väärästä käytöstä johtuen akusta saattaa vuotaa nestettä. Vältä koskettamasta nestettä. Jos nestettä pääsee vahingossa iholle, huuhtelee kosketuskohta vedellä. Jos nestettä pääsee silmiin, käänny lisäksi lääkärin puoleen.** Akusta vuotava neste saattaa aiheuttaa ärsytystä ja palovammoja.
- ▶ **Älä käytä akkua tai työkalua, joka on voittunut tai johon on tehty muutoksia.** Jos akut ovat voittuneet tai niihin on tehty muutoksia, ne voivat toimia ennalta arvaamattomasti ja aiheuttaa tulipalon, räjähdysriskin tai loukkaantumisvaaran.
- ▶ **Älä altista akkua tai työkalua tulelle tai äärimmäisille lämpötiloille.** Tullelle tai yli 130 °C kuumuudelle altistaminen saattaa aiheuttaa räjähdysriskin.
- ▶ **Noudata latausohjeita ja lataa akku tai työkalu ohjeen mukaisen lämpötila-alueen rajoissa.** Lataaminen virheellisesti tai ohjeiden vastaisessa lämpötilassa saattaa vaurioittaa akkua ja lisätä palovaaraa.

Huolto

- ▶ **Anna ainoastaan koulutettujen ammattihenkilöiden korjata sähkötyökalusi ja hyväksy korjauksiin vain alkuperäisiä varaosia.** Näin varmistat, että sähkötyökalu säilyy turvallisena.
- ▶ **Älä missään tapauksessa yritä itse korjata vaurioituneita akkua.** Akkua saa korjata vain valmistaja tai valtuutettu huoltopiste.

Katkaisu- ja jiirisahojen turvallisuusohjeet

- ▶ **Katkaisu- ja jiirisahat on tarkoitettu puun ja puumaisien materiaalien sahaamiseen. Niitä ei saa käyttää hiomalaikoilla rautamateriaalien (esimerkiksi tangot, sauvat, tapit yms.) katkaisuun.** Hiomalaikoista irtoava pöly johtaa liikkuvien osien (esimerkiksi alasuojus) jumittumiseen. Hiovassa leikkauksessa syntyvät kipinät voivat aiheuttaa palovaurioita alasuojukseen, terän alavasteeseen ja muihin muoviosiin.
- ▶ **Kiinnitä työkappale mahdollisuuksien mukaan puristimilla. Jos pidät työkappaletta paikallaan kädellä, pidä kättä molemmilla puolilla aina vähintään 100 mm:n turvaetäisyydellä sahanterästä. Älä leikkaa sahalla**

- sellaisia paloja, jotka ovat niin pieniä, ettei niitä voi pitää turvallisesti paikallaan puristimella tai kädellä. Jos pidät kättä liian lähellä sahanterää, tämä lisää loukkaantumisriskiä terän kosketusvaaran takia.
- ▶ **Työkappale täytyy pitää kunnolla paikallaan puristimilla tai painamalla työkappaletta kädellä ohjainta ja pöytää vasten. Älä missään tapauksessa syötä työkappaletta terään äläkä sahaa vapaakätisesti.** Kiinnittämättömät tai liikkuvat työkappaleet voivat sinkoutua suurella nopeudella ympäriinsä ja aiheuttaa vammoja.
 - ▶ **Sahaa työntävällä liikkeellä työkappaleen lävitse. Älä sahaa vetävällä liikkeellä työkappaleen lävitse. Sahausten tekemiseksi nosta sahan pää ja vedä se työkappaleen yli sahaamatta, käynnistä moottori, paina sahan pää alas ja sahaa työntävällä liikkeellä työkappaleen lävitse.** Jos sahaat vetävällä liikkeellä, sahanterä voi ponnahtaa työkappaleen päälle ja singota teräosan koneen käyttäjää päin.
 - ▶ **Älä missään tapauksessa pidä kättä aiotulla sahauslinjalla sahanterän edessä tai takana.** Työkappaleen paikallaan pitäminen ristiotteella (ts. työkappaletta painetaan sahanterän oikealla puolella vasemmalla kädellä ja sama toisinpäin) on erittäin vaarallista.
 - ▶ **Noudata kummallakin puolella vähintään 100 mm:n turvaetäisyyttä sahanterästä, jos kosket terän pyöriessä ohjaimen taakse puupalojen poiston tai muun syyn takia.** Älä pidä kättä liian lähellä pyörivää terää, koska terän kosketus voi johtaa vakaviin vammoihin.
 - ▶ **Tarkista työkappale ennen sahausta. Jos työkappale on kaareva tai käyrä, kiinnitä se paikalleen niin, että kupera puoli on ohjainta vasten. Varmista aina, ettei sahauslinjan kohdalla ole rakoa työkappaleen, ohjaimen ja pöydän välissä.** Taipuneet tai kaarevat työkappaleet voivat kiertyä tai siirtyä paikaltaan ja aiheuttaa sahausten yhteydessä sahanterän juuttumisen. Työkappaleessa ei saa olla nauvoja tai muita vieraita esineitä.
 - ▶ **Älä käytä sahaa, jos pöydällä on työkappaleen lisäksi myös työkaluja, puujätteitä yms.** Pienet roskat, irtonnaiset puupalat tai muut esineet voivat koskettaa pyörivää terää ja sinkoutua suurella nopeudella ympäriinsä.
 - ▶ **Sahaa vain yksi työkappale kerrallaan.** Päälekkäin piinottuja työkappaleita ei pystytä pitämään kunnolla paikallaan ja ne voivat juuttua terään tai siirtyä paikaltaan sahausten aikana.
 - ▶ **Varmista ennen käyttöä, että katkaisu- ja jiirisaha on kiinnitetty tai asennettu tasaiselle ja tukevalle alustalle.** Tasainen ja tukeva alusta vähentää katkaisu- ja jiirisahan kallistumisvaaraa.
 - ▶ **Suunnittele työt huolellisesti. Varmista aina vaihtoesasi kaltevuuden tai jiirikulman asetusta, että säädetty ohjain on asetettu oikein paikalleen työkappaleen tueksi eikä pysty koskettamaan terää tai suojuksia.** Kun työkalu on ”POIS PÄÄLTÄ” ja pöydällä ei ole työkappaleita, käy sahanterällä koko sahauslinja läpi varmistaksesi, ettei terä voi koskettaa suojusta eikä sahata ohjainta.
 - ▶ **Tue työkappale riittävän hyvin esimerkiksi pöydän jatko-osilla, tukipukeilla tms., jos työkappale on pöytää leveämpi tai pidempi.** Sahaopöytää pidemmät tai leveämmät työkappaleet voivat kallistua, jos niitä ei tueta kunnolla. Sahahtavan palan tai työkappaleen kallistuminen saattaa johtaa siihen, että alasuojus nousee ylös tai pyörivä terä sinkoaa kappaleen ympäriinsä.
 - ▶ **Älä käytä apuria korvaamaan pöydän jatko-osaa tai lisätukea.** Työkappaleen huono tuenta voi aiheuttaa terän jumittumisen tai työkappaleen liikkumisen sahausten aikana. Tällöin työkappale voi vetää sinut tai apurisi pyörivää terää vasten.
 - ▶ **Sahattava pala ei saa juuttua tai puristua millään tavalla pyörivää terää vasten.** Jos käytät esimerkiksi pitkittäisrajoittimia, sahattava pala voi kiilautua terään vasten ja sinkoutua suurella voimalla ympäriinsä.
 - ▶ **Käytä pyöreiden materiaalien (esimerkiksi tangot tai putket) tuentaan aina sopivaa kiinnintä tai pidintä.** Tangot vierivät herkästi pois paikaltaan sahausten yhteydessä. Tällöin terä voi haukata ja vetää työkappaleen ja kätesi terää vasten.
 - ▶ **Anna terän kiihtyä huippunopeuteen ennen kuin ohjaat sen työkappaleeseen.** Tämä vähentää työkappaleen sinkoutumisvaaraa.
 - ▶ **Jos työkappale tai terä juuttuvat kiinni, sammuta katkaisu- ja jiirisaha. Odota, että kaikki liikkuvat osat pysähtyvät ja vedä pistoke irti virtalähteestä ja/tai irrota akku. Poista sen jälkeen jumittuma.** Jos jatkat sahausta jumittuneesta työkappaleesta huolimatta, tämä voi aiheuttaa hallinnan menettämisen tai vaurioittaa katkaisuja jiirisahaa.
 - ▶ **Sahausten jälkeen vapauta käyttökyltkin, pidä sahan pää alhaalla ja odota, että terä pysähtyy, ennen kuin poistat sahatun palan.** Käden pitäminen vähitellen pysähtyvän terän lähellä on vaarallista.
 - ▶ **Pidä tukevasti kahvasta kiinni, kun teet osittaisen sahausten, tai kun vapautat käyttökyltkimen ennen kuin sahan pää on täydellisesti ala-asennossa.** Sahausten keskeytyksen myötä sahan pää saattaa painua äkillisesti alaspäin. Tämä aiheuttaa tapaturmavaaran.
 - ▶ **Älä irrota otetta kahvasta, kun painat sahalaitteen ala-asentoonsa. Ohjaa sahalaitte aina käsi kahvalla takaisin yläasentoon.** Loukkaantumisvaara, jos sahalaitte pääsee liikkumaan hallitsemattomasti.
 - ▶ **Pidä työpiste siistinä.** Pölyseokset ovat erityisen vaarallisia. Kevytmetallipöly saattaa syttyä palamaan tai räjähtää.
 - ▶ **Älä käytä tylsiä, säröisiä, taipuneita tai vaurioituneita sahanteräitä. Jos sahanterän hampaat ovat tylsiä tai väänntyneitä, ne sahaavat liian kapean sahausuran, mikä lisää kitkaa, jumittaa sahanterän ja johtaa takaisuun.**
 - ▶ **Älä käytä runsasseosteisesta pikateräksestä (HSS-teräs) valmistettuja sahanteräitä.** Sellaiset sahanterät saattavat murtua herkästi.

- **Käytä aina sahanteriä, joiden laikkareikä on oikean kokoinen ja muotoinen (vinoneliö tai pyöreä).** Jos sahanterät eivät ole yhteensopivia sahan kiinnityskohdan kanssa, ne pyörivät epätasaisesti ja johtavat hallinnan menettämiseen.
- **Älä missään tapauksessa poista puupaloja, sahanpurua tms. työstöaluelta, kun sähkötyökalu on käynnissä.** Ohjaa laitteen käyttövärsi aina ensin lepoasentoon ja sammuta sähkötyökalu.
- **Älä kosketa työn jälkeen sahanterää ennen kuin se on jäähtynyt.** Sahanterä kuumenee voimakkaasti sahaus-työssä.
- **Akusta saattaa purkautua höyryä, jos akku vioittuu tai jos akkua käytetään epäasianmukaisesti.** Akku saattaa syttyä palamaan tai räjähtää. Järjestä tehokas ilmanvaihto ja käänny lääkärin puoleen, jos havaitset ärystystä. Höyry voi ärsyttää hengitysteitä.
- **Älä avaa akkua.** Oikosulkuvaara.
- **Terävät esineet (esimerkiksi naulat ja ruuvitaltat) tai kuoreen kohdistuvat iskut saattavat vaurioittaa akkua.** Tämä voi johtaa akun oikosulkuun, tulipaloon, savumiseen, räjähtämiseen tai ylikuumentumiseen.
- **Käytä akkua vain sen valmistajan tuotteissa.** Vain tällä tavalla saat estettyä akun vaarallisen ylikuormituksen.



Suojaa akkua kuumuudelta, esimerkiksi pitkäaikaiselta auringonpaisteelta, tuulelta, lialta, vedeltä ja kosteudelta. Räjähdys- ja oikosulkuvaara.



- **Älä missään tapauksessa peitä tai poista sähkötyökalussa olevia varoituskilpiä.**
- **Sähkötyökalu toimitetaan laser-varoituskilven kanssa (katso taulukko "Symbolit ja niiden merkitys").**



Älä suuntaa lasersädettä ihmisiin tai eläimiin äläkä katso sinua kohti näkyvään tai heijastuneeseen lasersäteeseen. Lasersäde voi aiheuttaa häikäistymistä, onnettomuuksia tai silmävaurioita.

- **Älä tee mitään muutoksia laserlaitteistoon.** Tässä käyttöohjekirjassa kuvattujen säätömahdollisuuksien käyttö on turvallista.
- **Älä käytä lasertarkkailulaseja (lisätarvike) suojalaseina.** Lasertarkkailulasit helpottavat lasersäteen havaitsemista; ne eivät kuitenkaan suojaa lasersäteilyltä.
- **Älä käytä lasertarkkailulaseja (lisätarvike) aurinkolaseina tai tieliikenteessä.** Lasertarkkailulasit eivät tarjoa sataprosenttista UV-suojasta ja ne heikentävät värien tunnistamista.
- **Varoitus – vaarallisen säteilyaltistuksen vaara, jos käytät muita kuin tässä mainittuja käyttö- tai säätölaitteita tai menetelmiä.**
- **Älä vaihda sisäänrakennettua laseria toisentyypiseen laseriin.** Laser, joka ei sovi tähän sähkötyökaluun, saattaa aiheuttaa vaaraa ihmisille.
- **Varoitus! Bluetooth®-ominaisuudella varustetun sähkötyökalun käyttö voi aiheuttaa häiriöitä muille lait-**

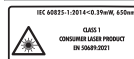
teille ja järjestelmille, lentokoneille ja lääketieteellisille laitteille (esim. sydämentahdistin, kuulolaitteet). Lisäksi se saattaa aiheuttaa haittaa työkalun välittömässä läheisyydessä oleskeleville ihmisille ja eläimille. **Älä käytä Bluetooth®-ominaisuudella varustettua sähkötyökalua lääketieteellisten laitteiden, huoltoosien, kemiallisten laitteiden, räjähdysvaarallisten tilojen ja räjäytysalueiden läheisyydessä. Älä käytä Bluetooth®-ominaisuudella varustettua sähkötyökalua lentokoneissa.** Vältä laitteen pitkäkestoista käyttöä kehon välittömässä läheisyydessä.

Bluetooth®-tuotenimi sekä vastaavat kuvamerkit (logot) ovat rekisteröityjä tavaramerkkejä ja Bluetooth SIG, Inc. -yhtiön omaisuutta. Robert Bosch Power Tools GmbH käyttää näitä tuotenimiä/kuvamerkkejä aina lisenssillä.

Symbolit

Seuraavat symbolit voivat olla tärkeitä sähkötyökalun käytön yhteydessä. Opettele symbolit ja niiden merkitys. Symbolien oikean tulkinnan myötä pystyt käyttämään sähkötyökalua paremmin ja turvallisemmin.

Symbolit ja niiden merkitys



Luokka 1
Kuluttajille tarkoitettu lasertuote



Pidä kädet poissa sahausalueelta, kun sähkötyökalu on käynnissä. Sahanterän koskettaminen aiheuttaa loukkaantumisaarua.



Käytä pölysuojainta.



Käytä suojalaseja.



Käytä kuulosuojaimia. Melu saattaa johtaa kuuroutumiseen.



Vaaravyöhyke! Jos suinkin mahdollista, pidä kädet, sormet ja käsivarret poissa tältä alueelta.



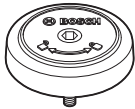
Älä päästä sormiasi sahausvarren liikuvien osien väliin. Sormesi saattavat jäädä puristukseen ja loukkaantua vakavasti.

Symbolit ja niiden merkitys



Huomioi sahanterän mitat. Reiän halkaisijan täytyy sopia välyksettä teräkaraan. Jos sahasa täytyy käyttää supistuskappaleita, varmista, että supistuskappale sopii mitoiltaan sahanterän rungon pak-suudelle, reiän halkaisijalle ja teräkaran halkaisijalle. Käytä mieluiten sahanterän mukana toimitettuja supistuskappaleita.

Sahanterän halkaisijan täytyy vastata symbolissa ilmoitettua mitta.



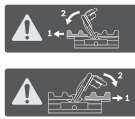
Näyttää SDS-pultin kiertosuunnan sahanterän kiertokseen (vastapäivään) ja sahanterän irrotukseen (myötäpäivään).



Kuljeta sähkötyökäluä vain tähän tarkoitukseen merkittyjen kädensijojen tai kuljetuskahvan avulla.



Älä missään tapauksessa kannä sähkötyökäluä sahausvarren kahvan varassa.



Pystysuuntaisten jiirikulmien yhteydessä vasen tai oikea ohjainkiskon pidennys täytyy siirtää tai ottaa kokonaan pois.



Uusi huipputehokas moottori tarjoaa ProCORE18V-akkujen kanssa yhtä suuren tehon kuin verkkovirtakäyttöiset sähkötyökäluä.



Lukituskahva auki: voit säätää pystysuuntaisen jiirikulman.

Lukituskahva kiinni: lukitsee sahausvarrelle asetetun pystysuuntaisen jiirikulman.



Osoittaa pystysuuntaisen jiirikulman yksittäiset säätövaiheet.

1. Avaa lukituskahva
2. Käännä sahausvarrtta hieman vasemmalle
3. Säädä haluamasi pystysuuntaisen jiirikulma-alue kiertonupista



Pystysuuntaisen jiirikulma-alueen säätäminen kiertonupista:



Sahanterän kallistus vasemmalle (45–0°)



Sahanterän kallistus oikealle (0–45°)

Symbolit ja niiden merkitys



Sahausvarren koko kääntöalue (–47 ... +47°)

Tuotteen ja ominaisuuksien kuvaus



Lue kaikki turvallisuus- ja käyttöohjeet. Turvallisuus- ja käyttöohjeiden noudattamatta jättäminen voi johtaa sähköiskuun, tulipaloon ja/tai vakavaan loukkaantumiseen.

Huomioi käyttöohjeiden etuosan kuvat.

Määräyksenmukainen käyttö

Sähkötyökäluä on pöydän päällä käytettävä saha, joka on tarkoitettu puun suoralinjaiseen pituus- ja poikittaissahaukseen. Sen avulla voi sahata vaakasuuntaisia jiirikulmia –52 ja +60 asteen välillä sekä pystysuuntaisia jiirikulmia 47 (vasemmalla puolella) ja 47 (oikealla puolella) asteen välillä.

Sähkötyökäluä sopii teholtaan kovan ja pehmeän puun sekä lastu- ja kuitulevyjen sahaukseen.

Asiaankuuluvia sahanteriä käyttämällä sahalla voi sahata alumiini- ja muoviprofiileja ja muovia.

Sähkötyökäluen tiedot ja asetukset voi välittää asennetun Bluetooth® Low Energy -moduulin **GCY 42** langattoman Bluetooth® -yhteyden avulla sähkötyökäluästä mobiililaitteeseen.

Tämä tuote on standardin EN 50689 mukainen kuluttajille tarkoitettu lasertuote.

Kuvatut osat

Kuvattujen osien numerointi viittaa kuvasivulla olevaan sähkötyökäluen kuvaan.

- (1) Kahva
- (2) Käynnistyskytkimen käynnistysalpa
- (3) Käyttöliittymä
- (4) Suojus
- (5) Heilurisuojus
- (6) Säädettävä ohjainkisko
- (7) Ohjainkisko
- (8) Sahapöydän pidennysosa
- (9) Asennusreiät
- (10) Kulutuslevy
- (11) Lukituspidin
- (12) Vapaavalintaisen vaakasuuntaisen jiirikulman lukkonappi
- (13) Vaakasuuntaisen jiirikulman säätövipu
- (14) Vapaavalintaisen pystysuuntaisen jiirikulman lukituskahva
- (15) Vaakasuuntaisten perusjiirikulmien lovet
- (16) Kädensijat

- (17) Kuusiokoloavain (6 mm/4 mm)
 (18) Kuusiokoloavain (2 mm)
 (19) Ruuvipuristin
 (20) Liukurulla
 (21) Oikeanpuoleisen pystysuuntaisen jiirikulma-alueen (0–47°) kulmaosoitin
 (22) Puruohjain
 (23) SDS-pultti
 (24) Purunpoistoputki
 (25) Liukumekanismin kiristysvipu
 (26) Imuadapteri
 (27) Syvyydenrajoittimen säätöruuvi
 (28) Syvyydenrajoitin
 (29) Laser-varoituskilpi
 (30) Lasersuojus
 (31) Bluetooth® Low Energy -moduulin GCY 42 suojus
 (32) Akku^{a)}
 (33) Akun lukituksen avauspainike^{a)}
 (34) Sahausvarsi
 (35) Kuljetusvarmistin
 (36) Pystysuuntaisen jiirikulman asteikko
 (37) Vasemmanpuoleisen pystysuuntaisen jiirikulma-alueen (47–0°) kulmaosoitin
 (38) 22,5°:n pystysuuntaisen jiirikulman säätönappi
 (39) Pituusohjaimen lukitusruuvi
 (40) Pituusohjain
 (41) Vaakasuuuntaisen jiirikulman asteikko
 (42) Sahapöytä
 (43) Pystysuuntaisen jiirikulma-alueen säätönappi
 (44) Sahanterä
 (45) Lasersäteen ulostuloaukko
 (46) Akun lataustilan näyttö (käyttöliittymä)
 (47) ECO-käyttötilan näyttö (käyttöliittymä)
 (48) Kierrosluvun valintapainike (käyttöliittymä)
 (49) Kierrosluvuportaan/käyttötilan näyttö (käyttöliittymä)
 (50) Älypuhelimien symboli (käyttöliittymä)
 (51) Sähkötyökalun tilanäyttö (käyttöliittymä)
 (52) Lämpötilan näyttö (käyttöliittymä)
 (53) Karalukitus
 (54) Sahanterän kiinnityskohdan kuusiokoloruuvi
 (55) Kiristyslaippa
 (56) Sisempi kiinnityslaippa
 (57) Sahapöydän pidennysosan kiristysvipu
 (58) Säädettävän ohjainkiskon lukitusruuvi
 (59) Vaimennin
 (60) Vaimennuksen säätöruuvit

- (61) Reiät ruuvipuristinta varten
 (62) Siipiruuvi
 (63) Kierretanko
 (64) Vaakasuuuntaisen jiirikulman osoitin
 (65) Käynnistyskytkin
 (66) Kulutuslevyn ruuvit
 (67) Pituusohjaimen kiristysruuvi
 (68) Laserkohdistuksen säätöruuvit (samantasoisuus)
 (69) / 0°:n pystysuuntaisen jiirikulman perusasetuksen säätöruuvit
 (70) /
 (71)
 (72) Vasemman puolen 45°:n pystysuuntaisen jiirikulman perusasetuksen säätöruuvi
 (73) Oikean puolen 45°:n pystysuuntaisen jiirikulman perusasetuksen säätöruuvi
 (74) Vaakasuuuntaisen jiirikulman asteikon säätöruuvit
 (75) Vaakasuuuntaisen kulmaosoittimen ruuvi
 (76) Vapaavalintaisen pystysuuntaisen jiirikulman lukituskahvan puristusvoiman säätöruuvi

a) **Kuvassa näkyvä tai tekstissä mainittu lisätarvike ei kuulu vakiovarustukseen. Koko tarvikevalikoiman voit katsoa tarvikekuvastostamme.**

Tekniset tiedot

Akkukäyttöinen katkaisu- ja jiirisaha	GCM 18V-305 GDC	
Tuotenumero	3 601 M43 0..	
Nimellinen jännite	V=	18
Tyhjäkäyntikierrosluku ^{A)}	min ⁻¹	3 000–4 000
Tyhjäkäyntikierrosluku ECO-tilassa ^{A)}	min ⁻¹	2 550
Lasertyyppi	nm	650
	mW	< 0,39
Laserluokka	1	
Paino EPTA-Procedure 01:2014 -ohjeiden mukaan ^{B)}	kg	26,9–27,8
Suosittelun ympäristön lämpötila latauksen aikana	°C	0 ... +35
Sallittu ympäristön lämpötila käytössä ^{C)} ja säilytyksessä	°C	-20 ... +50
Suosittelut akut	GBA 18V... ProCORE18V...	
Suosittelut latauslaitteet	GAL 18... GAX 18... GAL 36...	
Tiedonsiirto		
Bluetooth®	Bluetooth® 4.2 (Low Energy) ^{D)}	
Signaaliväli	s	8

Akkukäyttöinen katkaisu- ja jiirisaha GCM 18V-305 GDC

Signaalin maksimikantama^{E)} m 30

Sopivien sahanterien mitat

Sahanterän läpimitta	mm	305
Terärungon paksuus	mm	1,6–2,6
Maks. sahausura	mm	3,2
Reiän läpimitta	mm	30

- A) Mitattu 20–25 °C:n lämpötilassa akun **ProCORE18V 8.0Ah** kanssa.
- B) riippuen käytetystä akusta
- C) rajoitettu teho, kun lämpötila on < 0 °C
- D) Mobiililaitteiden täytyy olla yhteensopivia *Bluetooth®-Low Energy*-laitteiden (versio 4.2) kanssa ja tukea Generic Access Profile (GAP) -pääsyprofiilia.
- E) Kantavuus voi vaihdella voimakkaasti ulkoisten olosuhteiden ja käytettävän vastaanottimen mukaan. Suljetuissa tiloissa ja metallisten esteiden (esimerkiksi seinät, kaapit, laukut, yms.) takia *Bluetooth®*-kantavuus voi olla huomattavasti pienempi.

Työkappaleen sallitut mitat (maks./min.): (katso "Työkappaleen sallitut mitat", Sivut 197)

Arvot voivat vaihdella tuotteen mukaan ja riippuvat käyttö- ja ympäristöolosuhteista. Lisätietoja saat verkko-osoitteesta www.bosch-professional.com/wac.

Melupäästöt

Melupäästöarvot on määritetty standardin **EN IEC 62841-3-9** mukaan.

Sähkötyökalun tyyppillinen A-painotettu melutaso: äänenpainetaso **93 dB(A)**; äänentehotaso **106 dB(A)**. Epävarmuus **K = 3 dB**.

Käytä kuulosuojaimia!

Näissä ohjeissa ilmoitettu meluarvo on mitattu standardoidun mittausmenetelmän mukaan ja sitä voidaan käyttää sähkötyökalujen keskinäiseen vertailuun. Se soveltuu myös melupäästöjen alustavaan arviointiin.

Ilmoitettu melupäästöarvo vastaa sähkötyökalun pääasiallisia käyttötapoja. Melupäästö saattaa kuitenkin poiketa ilmoitetusta arvosta, jos sähkötyökalua käytetään toisiin töihin, muilla käyttötarkoituksilla tai riittämättömästi huollettuna. Tämä saattaa suurentaa koko työskentelyajan melupäästöjä huomattavasti.

Melupäästöjen tarkaksi arvioimiseksi on huomioitava myös ne ajat, jolloin laite on sammutettuna tai tyhjäkäynnillä. Tämä voi vähentää huomattavasti koko työskentelyajan melupäästöjä.

Asennus

- **Irrota akku, ennen kuin alat tehdä sähkötyökaluun liittyviä töitä (esim. huolto, käyttötarkvikkeen vaihto, jne.). Irrota akku myös sähkötyökalun kuljetuksen ja säilytyksen ajaksi.** Käynnistyskytkimen tahaton painallus aiheuttaa loukkaantumisaarann.

Vakiovarustus



Huomioi lisäksi käyttöohjeiden alussa ilmoitettu toimituslaajuus.

Tarkasta ennen sähkötyökalun ensikäyttöä, että toimitus sisältää kaikki alla luetellut osat:

- Katkaisu- ja jiirisaha ja siihen asennettu sahanterä (**44**)
- Lukkonuppi (**12**)
- Kuusiokoloavain (**17**)
- Kuusiokoloavain (**18**)
- Ruuvipuristin (**19**)
- SDS-pultti (**23**)
- Pölypussi

Huomautus: tarkasta sähkötyökalu mahdollisten vaurioiden varalta.

Suojusten tai lievästi vaurioituneiden osien kunnollinen ja määräysten mukainen toiminta on tarkastettava ennen sähkötyökalun käytön jatkamista. Tarkasta, että liikkuvat osat toimivat esteettömästi ja jumittumatta ja ettei työkalussa ole viallisia osia. Kaikkien osien täytyy olla oikein paikoillaan ja täyttää kaikki vaatimukset kunnollisen toiminnan varmistamiseksi.

Vaurioituneiden suojusten ja osien korjaus tai vaihto täytyy antaa valtuutetun ammattikorjaamon tehtäväksi.

Työkalut, jotka tarvitaan toimitukseen kuuluvien lisäksi:

- Ristiuraruuvitalta
- Kiintoavain (koko: 8 mm)
- Lenkki-, kiinto- tai hylsyavaimet (koot: 10 mm ja 17 mm)

Bluetooth® Low Energy -moduulin GCY 42 aktivoiminen

Lue asiaankuuluva käyttöopas, joka sisältää *Bluetooth®* Low Energy -moduulia **GCY 42** koskevat lisätiedot.

Nappipariston aktivoiminen

- Ota *Bluetooth®* Low Energy -moduulin **GCY 42** suojuus (**31**) pois.
- Ota nappipariston ja *Bluetooth®* Low Energy -moduulin **GCY 42** välinen eriste pois.
- Sulje suojuus (**31**), jotta kotelon sisään ei pääse likaa.
- **Irrota *Bluetooth®* Low Energy -moduulin GCY 42 suojuus sähkötyökalusta esimerkiksi ruuvitaltalla tai suurella kolikolla.** Vääränlaisen apuvälineen käyttö voi vahingoittaa elektroniikkaa ja suojusta.

Akun lataus

- **Käytä vain teknisissä tiedoissa ilmoitettuja latauslaitteita.** Vain nämä latauslaitteet soveltuvat sähkötyökalusasi käytettävälle litiumioniakulle.

Huomautus: akku toimitetaan osittain ladattuna. Akun täyden tehon varmistamiseksi akku tulee ladata latauslaitteessa täyteen ennen ensikäyttöä.

Litiumioniakun voi ladata koska tahansa. Tämä ei lyhennä akun elinikää. Latauksen keskeytys ei vaurioita akkua.

Litiumioniakku on suojattu "Electronic Cell Protection (ECP)" (elektronisella kennojen suojauksella) syväpurkautumisen estämiseksi. Kun akku on lähes tyhjä, suojajytkin katkaisee sähkötyökalun toiminnan: käyttötarvike pysähtyy.

► **Älä paina enää käynnistyskytkintä sähkötyökalun toiminnan automaattisen katkaisun jälkeen.** Akku saattaa vahingoittua.

Huomioi hävitysohjeet.



Akun irrottaminen

Akussa (32) on kaksi lukitusvaihtetta, millä estetään akun irtoaminen, jos painat tahattomasti akun lukituksen avauspainiketta (33). Sähkötyökalussa oleva akku pysyy paikallaan jousen avulla.

Kun haluat irrottaa akun (32) sähkötyökalusta, paina vapautuspainiketta (33) ja vedä akku pois. **Älä irrota akkua väkisin.**

Akun lataustilan näyttö

Akun lataustilan näytön vihreät LED-valot ilmoittavat akun lataustilan. Turvallisuussyistä lataustilan tarkistaminen on mahdollista vain sähkötyökalun ollessa pysähdyksissä.

Kun haluat nähdä lataustilan, paina lataustilan näytön painiketta  tai . Tämä on mahdollista myös akun ollessa irrotettuna.

Jos lataustilan näytön painikkeen painaminen ei sytytä yhtään LED-valoa, akku on viallinen ja täytyy vaihtaa.

Huomautus: akun lataustila näytetään myös käyttöliittymässä (3).

Akkutyypin GBA 18V...



LED-valot	Kapasiteetti
3 vihreää valoa palaa jatkuvasti	60–100 %
2 vihreää valoa palaa jatkuvasti	30–60 %
1 vihreä valo palaa jatkuvasti	5–30 %
1 vihreä valo vilkkuu	0–5 %

Akkutyypin ProCORE18V...



LED-valot	Kapasiteetti
5 vihreä valoa palaa jatkuvasti	80–100 %
4 vihreä valoa palaa jatkuvasti	60–80 %
3 vihreää valoa palaa jatkuvasti	40–60 %
2 vihreää valoa palaa jatkuvasti	20–40 %
1 vihreä valo palaa jatkuvasti	5–20 %
1 vihreä valo vilkkuu	0–5 %

Yksittäisosien asennus

- Poista varovasti kaikki toimitukseen kuuluvat osat pakkausistaan.
- Poista kaikki pakkausmateriaalit sähkötyökalusta ja mukana toimitetuista tarvikkeista.

Lukkonupin asennus (katso kuva a)

- Ruuvaa lukkonuppi (12) asiaankuuluvaan reikään, joka on vivun (13) yläpuolella.

► **Kiristä lukkonuppi (12) aina kunnolla paikalleen ennen sahausta.** Sahanterä saattaa muuten kallistua työkappaleessa.

Kiinteä tai joustavakäyttöinen asennus

► **Turvallisen toiminnan varmistamiseksi sähkötyökalu täytyy asentaa ennen käyttöä tasaiselle ja tukevalle työtasolle (esim. työpenkki).**

Asennus työtason (katso kuva b1)

- Kiinnitä sähkötyökalu soveltuvalla ruuviliitoksella työtason. Käytä asennukseen reikiä (9).

tai

- Kiinnitä sähkötyökalun jalat tavanomaisilla ruuvipuristimilla työtason.

Asennus Bosch-työpenkkiin (katso kuva b2)

(GTA 2500 W, GTA 2500 Compact, GTA 2600, GTA 3800)

Säädettävillä jaloilla varustetut Boschin GTA-työpenkit varmistavat sähkötyökalun tukevan asennon kaikilla alustoilla. Työpenkkien työkalupaletilla saat tuettua pitkät työkappaleet.

► **Lue kaikki työpöydän mukana toimitetut varoitukset ja käyttöohjeet.** Varoitusten tai käyttöohjeiden noudattamisen laiminlyönti saattaa johtaa sähköiskuun, tulipaloon ja/tai vakavaan loukkaantumiseen.

► **Kokoa työpöytä oikein, ennen kuin asennat sähkötyökalun.** Asianmukainen kokoaminen on välttämätöntä pöydän romahtamisen estämiseksi.

- Asenna sähkötyökalu kuljetusasennossaan työpenkkiin.

Pölyn-/purunpoisto

Työstettävistä materiaaleista syntyvä pöly (esimerkiksi lyijypitoinen pinnointe, tietyt puulaadut, kivi ja metalli) voi olla terveydelle vaarallista. Pölyn koskettaminen tai hengittäminen saattaa aiheuttaa käyttäjälle tai lähellä oleville henkilöille allergisia reaktioita ja/tai hengitystiesairauksia.

Tietytjen pölylaatujen (esimerkiksi tammi- tai pyökkipöly) katsotaan aiheuttavan syöpää, varsinkin puunsuojaukseen käytettävien lisäaineiden yhteydessä (kromaatti, puunsuoja-aine). Asbestipitoisia materiaaleja saavat käsitellä vain asiantuntevat ammattilaiset.

- Käytä mahdollisuuksien mukaan materiaalille soveltuvaa pölynpoistoa.
- Huolehdi työkohteen hyvästä tuuletuksesta.

- Suosittelemme käyttämään suodatusluokan P2 hengitysuojanaamaria.

Noudata käsiteltäviä materiaaleja koskevia maakohtaisia määräyksiä.

- **Estä pölyn kertyminen työpisteeseen.** Pöly saattaa olla herkästi syttyvää.

Pöly, purut tai työkappalesirut saattavat tukkia pölyn-/purunpoiston.

- Sammuta sähkötyökalu ja irrota akku.
- Odota, kunnes sahanterä on pysähtynyt paikalleen.
- Tutki ja poista tukkeutumisen aiheuttaja.

Ulkoisen pölynpoisto

Purunpoistoa varten imuadapteriin (26) voi kytkeä myös pölynimurin letkun (Ø 35 mm).

- Liitä pölynimurin letku imuadapteriin (26).

Pölynimurin tulee soveltua työstettävälle materiaalille.

Käytä erikoisimuria, jos imuroit terveydelle erittäin haitallisia, syöpää aiheuttavia tai kuivia pölylaattuja.

Imuadapterin puhdistus

Optimaalisen imutehon varmistamiseksi imuadapteri (26) täytyy puhdistaa säännöllisin väliajoin.

- Vedä imuadapteri (26) kiertäen irti purunpoistoaukosta (24).
- Poista työkappaleen palaset ja sahanpurut.
- Paina ja samalla kierrä imuadapteria purunpoistoaukoon, kunnes se lukkiutuu purunpoistoaukon lukkorengkaan päälle.

Sahanterän vaihto

- **Irrota akku, ennen kuin alat tehdä sähkötyökaluun liittyviä töitä (esim. huolto, käyttötarvikkeen vaihto, jne.). Irrota akku myös sähkötyökalun kuljetuksen ja säilytyksen ajaksi.** Käynnistyskytkimen tahaton painallus aiheuttaa loukkaantumisaarua.
- **Käytä työkasineita, kun asennat sahanterän.** Tapaturmavaara, kun kosketat sahanterää.

Käytä ainoastaan sahanteriä, joiden suurin sallittu nopeus on sähkötyökalun tyhjäkäyntikiertoaluetta suurempi.

Käytä vain sellaisia sahanteriä, jotka vastaavat tässä käyttöohjeessa ilmoitettuja tietoja, ja jotka on testattu ja merkitty standardin EN 847-1 mukaan.

Käytä vain sellaisia sahanteriä, joita tämän sähkötyökalun valmistaja suosittelee, ja jotka soveltuvat työstettävälle materiaalille. Tämä estää sahanterien hampaiden ylikuumentumisen sahausajan aikana.

Asennus kuusiokoloavaimella (katso kuvat c1–c4)

Sahanterän irrotus

- Aseta sähkötyökalu käyttöasentoon.
- Käännä heilurisuojusta (5) taaksepäin ja pidä sitä tässä asennossa.
- Kierrä kuusiokoloruuvia (54) kuusiokoloavaimella (4 mm) (17) ja paina samanaikaisesti karalukitusta (53), kunnes se lukkiutuu.

- Pidä karalukitusta (53) painettuna ja irrota kuusiokoloruuvi (54) kiertämällä myötäpäivään (vasenkierteinen!).
- Ota kiinnityslaippa (55) pois.
- Irrota sahanterä (44).
- Ohjaa heilurisuojusta hitaasti takaisin alas.

Sahanterän asennus

- **Tarkista asennettaessa, että sahanterän hampaiden sahaussuunta (sahanterässä olevan nuolen suunta) on sama kuin nuolen suunta suojuksessa!**

Mikäli tarpeen, puhdista kaikki kiinnitettävät osat ennen asennusta.

- Käännä heilurisuojusta (5) taaksepäin ja pidä sitä tässä asennossa.
- Asenna uusi sahanterä sisempään kiinnityslaippaan (56).
- Asenna kiinnityslaippa (55) ja kuusiokoloruuvi (54). Paina karalukitusta (53), kunnes se lukkiutuu, ja kiristä kuusiokoloruuvi vastapäivään.
- Ohjaa heilurisuojusta hitaasti takaisin alas.

Asennus SDS-pultilla (katso kuva d)

- **Jos teet pystysuuntaisia jiirisauhuksia ja käytät SDS-pulttia (23), varmista ennen sahaamista syvyydenrajoittimen (28) sopivalla asennolla, ettei SDS-pultti voi missään vaiheessa koskettaa työkappaleen pintaa.**

Tällä tavalla estät SDS-pultin ja/tai työkappaleen vaurioitumisen.

Sahanterän irrotus

- Aseta sähkötyökalu käyttöasentoon.
- Käännä heilurisuojusta (5) taaksepäin ja pidä sitä tässä asennossa.
- Kierrä SDS-pulttia (23) ja paina samanaikaisesti karalukitusta (53), kunnes se lukkiutuu.
- Pidä karalukitusta (53) painettuna ja ruuvaa SDS-pultti (23) myötäpäivään irti (vasenkierteinen!).
- Ota kiinnityslaippa (55) pois.
- Irrota sahanterä (44).
- Ohjaa heilurisuojusta hitaasti takaisin alas.

Sahanterän asennus

- **Tarkista asennettaessa, että sahanterän hampaiden sahaussuunta (sahanterässä olevan nuolen suunta) on sama kuin nuolen suunta suojuksessa!**

Mikäli tarpeen, puhdista kaikki kiinnitettävät osat ennen asennusta.

- Käännä heilurisuojusta (5) taaksepäin ja pidä sitä tässä asennossa.
- Asenna uusi sahanterä sisempään kiinnityslaippaan (56).
- Asenna kiinnityslaippa (55) ja SDS-pultti (23) paikoilleen. Paina karalukitusta (53), kunnes se lukkiutuu, ja kiristä SDS-pultti vastapäivään.
- Ohjaa heilurisuojusta hitaasti takaisin alas.

Käyttö

► **Irrota akku, ennen kuin alat tehdä sähkötyökaluun liittyviä töitä (esim. huolto, käyttötarvikkeen vaihto, jne.). Irrota akku myös sähkötyökulun kuljetuksen ja säilytyksen ajaksi.** Käynnistyskytkimen tahaton painalus aiheuttaa loukkaantumisvaaran.

Kuljetusvarmistin (katso kuva A)

Kuljetusvarmistin (35) helpottaa sähkötyökulun käsittelyä, kun kuljetat sitä käyttöpaikasta toiseen.

Sähkötyökulun lukituksen vapautus (käyttöasento)

- Paina sahausvartta (34) hieman alaspäin kahvasta (1), jotta saat vapautettua kuljetusvarmistimen (35).
- Vedä kuljetusvarmistinta (35) ulospäin ääriasentoon.
- Ohjaa sahausvarsi (34) hitaasti ylös.

Sähkötyökulun varmistus (kuljetusasento)

- Työnnä sahausvarsi (34) taakse ääriasentoon ja lukitse se paikalleen.
- Ohjaa sahausvartta alaspäin, kunnes saat painettua kuljetusvarmistimen (35) kokonaan sisään.

Lisäohjeita: (katso "Kuljetus (katso kuva Z)", Sivü 200)

Sahausrarren lukitus

Sahausrarren (34) liukumekanismin voi lukita lukitusvivulla (25). Sahausrarrella on kaksi mahdollista asentoa:

- Sahausrarsi on työnnetty taakse ääriasentoon (katkaisusahausta varten)
- Sahausrarsi on vedetty eteen ääriasentoon (kompakti kuljetusasento)

Sahausrarren lukituksen avaaminen (katso kuva B1)

Sahausrarren (34) lukituksen avaamisen jälkeen koko liukumekanismi on käyttövalmis.

Ohjainkiskon siirtäminen (katso kuvat D–E)

Kun sahaat vaaka- ja/tai pystysuuntaisia jiirikulmia, vasenta tai oikeaa säädettävää ohjainkiskoa (6) on vedettävä ulospäin tai se täytyy ottaa kokonaan pois sahaus suunnasta riippuen.

Pystysuuntainen jiirikulma	Vaakasuntainen jiirikulma	
0–47° (vasen)	≤ 44° (oikea/vasen)	– Avaa lukitusruuvi (58). – Vedä vasenta säädettävää ohjainkiskoa (6) ulospäin ääriasentoonsa.
0–47° (vasen)	≥ 45° (oikea/vasen)	– Avaa lukitusruuvi (58). – Vedä vasenta säädettävää ohjainkiskoa (6) ulospäin ääriasentoonsa. – Nosta säädettävä ohjainkisko yläkautta pois paikaltaan. – Irrota lukitusruuvi (58).
0–47° (oikea)	≤ 44° (oikea/vasen)	– Avaa lukitusruuvi (58). – Vedä oikeaa säädettävää ohjainkiskoa (6) ulospäin ääriasentoonsa.
0–47° (oikea)	≥ 45° (oikea/vasen)	– Nosta säädettävä ohjainkisko yläkautta pois paikaltaan.

- Paina lukitusvipua (25) alaspäin rajoittimeen asti.
- Lukitusvivun kiila vapauttaa sahausvarren molemmat nivelosat.

Sahausrarren lukitus (katso kuva B2)

Sahausrarsi on työnnetty taakse ääriasentoon:

- Työnnä sahausvartta (34) taaksepäin rajoittimeen asti.
- Tämän myötä sahausvarren molemmat ylänivelosat ovat pystyssä ja suljettuna.
- Vedä lukitusvipua (25) ylöspäin, kunnes kiila on sahausvarren molempien alanivelosien välissä.
- Tämä lukitsee taakse ääriasentoon työnnetyn sahausvarren (34).

Sahausrarsi on vedetty eteen ääriasentoon:

- Vedä sahausvartta (34) eteenpäin rajoittimeen asti.
- Tämän myötä liukumekanismi on avattu kokonaan.
- Vedä lukitusvipua (25) ylöspäin, kunnes kiila on sahausvarren molempien alanivelosien välissä.
- Tämä lukitsee eteen ääriasentoon vedetyn sahausvarren (34).

Työn valmistelu

Sahapöydän pidentäminen (katso kuva C)

Pitkät kappaleet tulee tukea vapaasta päästään.

Sahapöytä voi suurentaa vasemmalle ja oikealle sahapöydän pidennysten (8) avulla.

- Käännä lukitusvipu (57) sisäänpäin.
- Vedä sahapöydän pidennystä (8) halutun pituuden verran ulospäin (maks. 250 mm).
- Sahapöydän pidennyksen lukitsemiseksi paina lukitusvipua (57) ulospäin.

Sahasvarren vaimennuksen säätö (katso kuva F)

Sahasvarren (34) liukumekanismi on säädetty valmiiksi tehtaalla ja sille ei ole asetettu vaimennusta sähkötyökalun toimitustilassa.

Voit säätää liukumekanismin yksilöllisen vaimennuksen vaimentimen (59) avulla:

kova – tarkasti ohjatut sahausliikkeet;
pehmeä – nopea sahaus.

- Löysää molempia säätöruuveja (60) kuusiokoloavaimella (4 mm) (17), kun haluat **pehmentää** vaimennusta
- *tai*
- kiristä molempia säätöruuveja (60), kun haluat **koventaa** vaimennusta.

Työkappaleen kiinnitys (katso kuva G)

Parhaan mahdollisen työturvallisuuden varmistamiseksi työkappale täytyy aina kiinnittää paikalleen.

Älä työstä sellaisia työkappaleita, jotka ovat liian pieniä kiinnitettäväiksi.

- Paina työkappaletta ohjainkiskoja (7) ja (6) vasten.
- Asenna mukana toimitettu ruuvipuristin (19) valitsemaasi reikään (61).
- Avaa siipiruuvia (61) ja säädä ruuvipuristin sopivaan mitaan työkappaleen mukaan. Kiristä siipiruuvi.
- Lukitse työkappale kiristämällä kierretankoa (63).

Työkappaleen irrotus

- Avaa ruuvipuristin kiertämällä kierretankoa (63) vastapäivään.

Vaakaasuuntaisen jiirikulman asetus

Vaakaasuuntaisen perusjiirikulman asetus (katso kuva H)

Sahapöydässä on lovet (15) usein käytettyjen vaakaasuuntaisten jiirikulmien nopeaa ja tarkkaa säätöä varten:

vasen	oikea
0°	
45°; 31,6°; 22,5°; 15°	15°; 22,5°; 31,6°; 45°; 60°

- Avaa lukkonuppi (12), jos se on kiinni.
- Vedä vivusta (13) ja käännä sahapöytä (42) haluttuun loveen vasemmalle tai oikealle.
- Vapauta vipu. Vivun tulee lukkiutua kunnolla loveen.
- Kiristä lukkonuppi (12).

Vapaavalintaisen vaakaasuuntaisen jiirikulman asetus (katso kuva I)

Vaakaasuuntaista jiirikulmaa voi säätää 52° (vasen puoli) ja 60° (oikea puoli) välillä.

- Avaa lukkonuppi (12), jos se on kiinni.
- Vedä vivusta (13) ja paina samalla lukituspidintä (11), kunnes se napsahtaa kiinni asianomaiseen uraan. Näin sahapöytä voi liikuttaa esteettömästi.
- Käännä sahapöytää (42) lukkonupista vasemmalle tai oikealle, kunnes kulmaosoitin (64) osoittaa haluttua vaakaasuuntaista jiirikulmaa.
- Kiristä lukkonuppi (12).

- Avaa vipu (13) uudelleen (vaakaasuuntaisten perusjiirikulmien asetusta varten) vetämällä vipua ylöspäin. Lukituspidin (11) ponnahtaa takaisin lähtöasentoonsa ja vivun (13) voi taas lukita loviin (15).

Pystysuuntaisen jiirikulman asetus

Pystysuuntaista jiirikulmaa voi säätää 47° (vasen puoli) ja 47° (oikea puoli) välillä.

Sahassa on rajoittimet 0°, 22,5°, 45° ja 47° kulmille usein käytettyjen jiirikulmien nopeaan ja tarkkaan säätöön.

Vasemmanpuoleisen pystysuuntaisen jiirikulma-alueen säätäminen (45°-0°)

L

- Vedä vasenta säädettävää ohjainkiskoja (6) ulospäin ääriasentoonsa.
- Avaa lukituskahva (14).
- Käännä sahausvartta (34) kahvan (1) avulla vasemmalle, kunnes kulmaosoitin (37) näyttää haluamasi pystysuuntaisen jiirikulman.
- Pidä sahausvartta (34) tässä asennossa ja kiristä lukituskahva (14). Lukituskahvan puristusvoiman täytyy pitää sahausvarsi luotettavasti paikallaan jokaisessa valitussa pystysuuntaisessa jiirikulmassa.

Oikeanpuoleisen pystysuuntaisen jiirikulma-alueen säätäminen (0-45°) (katso kuva J)

45°R

- Vedä oikeaa säädettävää ohjainkiskoja (6) ulospäin ääriasentoonsa.
- Avaa lukituskahva (14).
- Käännä sahausvartta (34) kahvan (1) avulla 0°-asennosta hieman vasemmalle ja kierrä kiertonuppia (43), kunnes näkyviin tulee haluamasi pystysuuntainen jiirikulma-alue.
- Käännä sahausvartta (34) kahvan (1) avulla oikealle, kunnes kulmaosoitin (21) näyttää haluamasi jiirikulman.
- Pidä sahausvartta (34) tässä asennossa ja kiristä lukituskahva (14). Lukituskahvan puristusvoiman täytyy pitää sahausvarsi luotettavasti paikallaan jokaisessa valitussa pystysuuntaisessa jiirikulmassa.

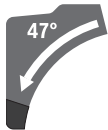
Pystysuuntaisen 0° perusjiirikulman säätäminen

Kiertonuppi (43) lukittuu vasempaan pystysuuntaiseen jiirikulma-alueeseen, jotta voit säätää pystysuuntaisen 0° perusjiirikulman helposti uudelleen.

- Käännä sahausvarsi (34) oikealta 0°-asentoon.

L

Koko pystysuuntaisen jiirikulma-alueen säätäminen (-47°...+47°)



- Vedä molemmat säädettävät ohjainkiskot (6) ulospäin ääri-asentoonsa.
- Avaa lukituskahva (14).
- Käännä sahausvartta (34) kahvan (1) avulla 0°-asennosta hieman vasemmalle ja kierrä kiertonuppia (43), kunnes näkyviin tulee haluamasi pystysuuntainen jiirikulma-alue.
- Käännä sahausvartta (34) kahvan (1) avulla vasemmalle tai oikealle, kunnes kulmaosoitin (37) tai (21) osoittaa haluttua pystysuuntaista jiirikulmaa.
- Pidä sahausvartta (34) tässä asennossa ja kiristä lukituskahva (14).
Lukituskahvan puristusvoiman täytyy pitää sahausvarsi luotettavasti paikallaan jokaisessa valitussa pystysuuntaisessa jiirikulmassa.

Pystysuuntaisen 22,5° perusjiirikulman säätäminen (katso kuva K)

Vedä säätönappi (38) kokonaan ulos ja kierrä sitä 90° verran. Käännä tämän jälkeen sahausvartta (34) kahvan (1) avulla, kunnes sahausvarsi lukittuu kuuluvasti paikalleen.

Käyttöönotto

Akun asennus

- Käytä vain alkuperäisiä Bosch-litiumioniakkuja, joiden jännite vastaa sähkötyökalun laitekilvessä ilmoitettua jännitettä. Muunlaisten akkujen käyttö saattaa johtaa loukkaantumiseen ja tulipaloon.

Tilan näytöt

Akun lataustilan näyttö (käyttöliittymä) (46)	Merkitys/syy	Ratkaisu
vihreä (2-5 palkkia)	Akku ladattu	–
keltainen (1 palkki)	Akku melkein tyhjä	Vaihda tai lataa akku pian
punainen (1 palkki)	Akku tyhjä	Vaihda tai lataa akku

Lämpötilan näyttö (52)	Merkitys/syy	Ratkaisu
keltainen	Kriittinen lämpötila on saavutettu (moottori, elektroniikka, akku)	Käytä sähkötyökalua tyhjäkäynnillä, jotta se jäähtyy
punainen	Sähkötyökalu on ylikuumentunut ja sammuu	Anna sähkötyökalun jäähtyä

Sähkötyökalun tilanäyttö (51)	Merkitys/syy	Ratkaisu
vihreä	Tila OK	–
keltainen	Kriittinen lämpötila on saavutettu tai akku lähes tyhjä	Käytä sähkötyökalua tyhjäkäynnillä, jotta se jäähtyy, tai vaihda tai lataa akku mahdollisimman pian

- Työnnä ladattu akku (32) sähkötyökalun akkuaukkoon niin, että akku lukittuu luotettavasti paikalleen.

Käynnistäminen (katso kuva L)

- Kun haluat käynnistää sähkötyökalun, työnnä ensin käynnistysalpa (2) keskelle ja paina tämän jälkeen käynnistyskytkintä (65) ja pidä sitä painettuna.

Huomautus: turvallisuussyistä käynnistyskytkintä (65) ei voi lukita käytön aikana, vaan sitä pitää painaa koko ajan.

Sammutus

- **Sammuta** työkalu vapauttamalla käynnistyskytkin (65).

ECO-käyttötila

Kun sähkötyökalua käytetään energiaa säästävässä ECO-käyttötilassa, tämä voi pidentää akun käyntiaikaa jopa 20 %. Kun ECO-käyttötila on aktivoituna, kierroslukuportaan/käyttötilan näytössä (49) näkyy symboli E. Lisäksi ECO-käyttötilan näyttö (47) palaa.

Käyttöliittymä

Käyttöliittymä (3) on tarkoitettu kierrosluvun valintaan ja sähkötyökalun käyttötilan näyttöön.

Kierrosluvun valinta

Työkaluun on esiasetettu Eco-tila ja 3 kierroslukuporrasta. Kierrosluvun valintapainikkeella (48) voit valita tarvittavan kierrosluvun myös käytön aikana.

Kierroslukuporras	Kierrosluku [min ⁻¹]
Eco	2 550
1	3 000
2	3 500
3	4 000

Sähkötyökalun tilanäyttö (51)	Merkitys/syy	Ratkaisu
punainen	Sähkötyökalu on ylikuumentunut tai akku on tyhjä	Anna sähkötyökalun jäähtyä tai vaihda/lataa akku
vilkkuu punaisena	Uudelleenkäynnistys suoja on lauennut	Kytke sähkötyökalu pois päältä ja takaisin päälle, tarvittaessa irrota akku ja laita se takaisin paikalleen.

Langattoman yhteyden toiminnot

Sähkötyökalussa voi käyttää *Bluetooth*® Low Energy -moduulin **GCY 42** kanssa seuraavia langattoman yhteyden toimintoja:

- Rekisteröinti ja personointi
- Tilan tarkastus, varoitusten antaminen
- Yleiset tiedot ja asetukset
- Hallinta
- Kierroslukualueiden asetukset

Lue asiaankuuluva käyttöopas, joka sisältää *Bluetooth*® Low Energy -moduulia **GCY 42** koskevat lisätiedot.

Bluetooth®-yhteydessä olevassa mobiililaitteessa voi olla käytettävissä lisätietoja asianomaisen **Sähkötyökalun tila** -näytön mukaan.

Työskentelyohjeita

Yleisiä sahausohjeita

- **Kiristä lukkonuppi (12) ja lukituskahva (14) aina kunnolla paikoilleen, ennen kuin aloitat sahaustyön.** Sahanterä saattaa muuten kallistua työkappaleessa.
- **Kiristä lukkonuppi (12) ja kiristysvipu aina pitävästi kiinni, ennen kuin aloitat sahaustyön.** Muuten sahanterä saattaa kantata työkappaleessa.
- **Ennen kaikkia sahaustöitä täytyy ensin varmistaa, ettei sahanterä voi missään vaiheessa koskettaa ohjainkiskoa, ruuvipuristinta tai laitteen muita osia. Poista mahdollisesti asennetut apuohjaimet tai säädä ne sopivaan asentoon.**
- **Asennetulla *Bluetooth*® Low Energy -moduulilla GCY 42 varustettu sähkötyökalu sisältää langattoman yhteyden. Paikallisia käyttörajoituksia (esimerkiksi lentokoneissa tai sairaaloissa) on noudatettava.**
- **Paikoissa, joissa *Bluetooth*®-radiosignaali teknologian käyttö ei ole sallittua, *Bluetooth*® Low Energy -moduuli GCY 42 ja sen nappiparisto on irrotettava.**

Pitkät ja painavat työkappaleet tulee tukea vapaasta päästään.

Älä missään tapauksessa sahaa kieroja työkappaleita. Työkappaleessa on aina oltava suora reuna, jota voi painaa ohjainkiskoa vasten.

Sahaa sahalla vain materiaaleja, jotka vastaavat sen määräystenmukaista käyttöä.

Suojaa sahanterää iskuiltä ja kolhuilta. Älä kohdist sahanterään sivuttaista kuormitusta.

Varmista, että heilurisuojus toimii kunnolla ja liikkuu esteettömästi. Kun painat sahausvarren alas, heilurisuojuksen täytyy avautua. Kun nostat sahausvarren ylös, sahanterän heilu-

risuojuksen täytyy jälleen sulkeutua ja lukittua sahausvarren yläasennossa.

Sahaslinjan merkintä (katso kuva M)

Kaksi lasersädettä näyttävät sahanterän sahauslinjan. Tämä mahdollistaa työkappaleen tarkan kohdistamisen sahausasentoon ilman heilurisuojuksen avaamista.

- Sytytä lasersäteet painamalla lyhyesti käynnistyskytkintä (**65**) painamatta kuitenkaan käynnistysalppaa (**2**).
- Suuntaa työkappaleen merkkiviiva molempien laserlinjojen väliin.

Huomautus: tarkasta uudelleen ennen sahausta, että lasersäde näyttää sahauslinjan oikein (katso "Laserin säätö", Sivut 199). Lasersäteiden kohdistus saattaa siirtyä esim. rasakan käytön aiheuttaman tärinän takia.

Käyttäjän sijainti (katso kuva N)

- **Älä seiso sähkötyökalun edessä samassa linjassa sahanterän kanssa, vaan seiso aina sivulla sahanterään nähden.** Tällöin olet suojassa mahdollisen takaiskun vaikutuksilta.
- Pidä kädet, sormet ja käsivarret loitolla pyörivästä sahanterästä.
- Älä risti käsivarsia sahausvarren edessä.

Kulutuslevyjen vaihtaminen (katso kuva O)

Kulutuslevyt (**10**) kuluvat sähkötyökalun käytön myötä.

Vaihda vialliset kulutuslevyt.

- Aseta sähkötyökalu käyttöasentoon.
- Irrota ruuvit (**66**) kuusiokoloavaimella (**18**) ja ota vanhat kulutuslevyt pois.
- Asenna uusi oikeanpuoleinen kulutuslevy.
- Ruuvaa kulutuslevy ruuvien (**66**) avulla mahdollisimman kauas oikealle niin, ettei sahanterä kosketa kulutuslevyä vetoliikkeen yhteydessä.
- Toista työvaiheet samalla tavalla uuden vasemmanpuoleisen kulutuslevyn yhteydessä.

Työkappaleen sallitut mitat

Vaakasuuntainen jiiirikulma	Pystysuuntainen jiiirikulma	Korkeus x leveys [mm]
0°	0°	104 x 341 45 x 400 ^{A)} 120 x 200 ^{B)} 180 x 40
45° (vasen)	0°	104 x 240 180 x 20
0°	45° (vasen)	60 x 341

Vaakasuuntainen jiirikulma	Pystysuuntainen jiirikulma	Korkeus x leveys [mm]
0°	45° (oikea)	40 x 341
45°	45° (vasen)	60 x 240
45°	45° (oikea)	40 x 240

A) vaakasuuntaisella välikehjaimella (korkeus x leveys: 60 mm x 400 mm)

B) pystysuuntaisella välikehjaimella (korkeus x leveys: 72 mm x 50 mm)

Min. työkappaleet (= kaikki työkappaleet, jotka voi kiinnittää mukana toimitetun ruuvipuristimen (19) kanssa sahanterän vasemmalla tai oikealle puolelle): 160 x 35 mm (pituus x leveys)

Maks. sahausvyvyys (0°/0°): 120 mm

Sahaus

Sahaus ilman vetoliikettä (katkaisu) (katso kuva P)

- Työnnä sahausvarsi (34) taakse ääriasetoon ja lukitse se paikalleen. Varmista, että syvyysrajoitin (28) on painettu kokonaan sisään. Sahausvartta liikutettaessa säätöruuvin (27) on mentävä aukon läpi syvyysrajoitinta koskettamatta.
- Kiinnitä työkappale sen mittojen mukaan.
- Tarvittaessa säädä haluamasi jiirikulma (vaaka- ja/tai pystysuuntainen).
- Käynnistä sähkötyökalu.
- Ohjaa sahausvartta (34) kahvan (1) avulla hitaasti alaspäin.
- Katkaise työkappale tasaisella nopeudella.
- Sammuta sähkötyökalu ja odota, kunnes sahanterä on pysähtynyt paikalleen.
- Ohjaa sahausvarsi (34) hitaasti ylös.

Sahaus vetoliikkeellä (katso kuva Q)

- ▶ **Pidä kahvasta kunnolla kiinni ennen käynnistämistä ja koko sahaustyön ajan. Sahaa hallitusti sahausvarren avulla.** Sahausvarsi on erittäin kevytliikkeinen ja siksi hetkenkin tarkkaamattomuus saattaa johtaa vakaviin tapaturmiin.
- Avaa sahausvarren (34) lukitus. Tarkista koko liukumekanismin käyttövalmius sahausvarren (34) edestakaisella liikkeellä.
- Kiinnitä työkappale sen mittojen mukaan.
- Tarvittaessa säädä haluamasi jiirikulma (vaaka- ja/tai pystysuuntainen).
- Vedä sahausvartta (34) kahvan (1) avulla pois päin ohjainkiskosta (7), kunnes sahanterä on työkappaleen edessä.
- Käynnistä sähkötyökalu.
- Ohjaa sahausvartta (34) kahvan (1) avulla hitaasti alaspäin.
- Paina tämän jälkeen sahausvartta (34) ohjainkiskon (7) suuntaan ja katkaise työkappale tasaisella nopeudella.
- Sammuta sähkötyökalu ja odota, kunnes sahanterä on pysähtynyt paikalleen.

- Ohjaa sahausvarsi (34) hitaasti ylös.

Samanpituisten työkappaleiden sahaaminen (katso kuva R)

Samanpituisten työkappaleiden helppoon sahauskeen voit käyttää pituusohjainta (40) (lisätarvike).

Voit asentaa pituusohjaimen sahapöydän pidennyksen (8) molemmille puolille.

- Avaa lukitusruuvi (39) ja käännä pituusohjain (40) kiritysruuvin (67) yli.
- Kiristä lukitusruuvi (39).
- Säädä sahapöydän pidennys (8) halutun pituiseksi.

Syvyysrajoittimen asetus (uran sahaus) (katso kuva S)

Syvyysrajoitin täytyy siirtää, jos tahdot sahata uran tai käyttää välikehjainta.

- Käännä syvyysrajoitinta (28) ulospäin.
- Käännä sahausvarsi (34) kahvan (1) avulla haluamaasi asentoon.
- Kierrä säätöruuvia (27), kunnes ruuvin pää koskettaa syvyysrajoitinta (28).
- Ohjaa sahausvarsi (34) hitaasti ylös.

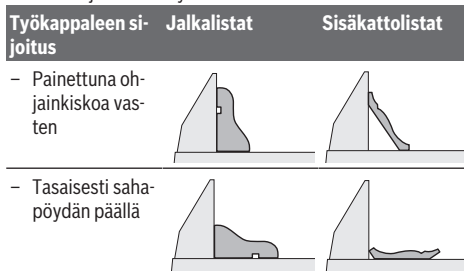
Erikoismalliset työkappaleet

Kun sahaat kaarevia tai pyöreitä työkappaleita, niiden paikallaan siirtyminen on estettävä erityisen huolellisesti. Sahauslinjan kohdalla ei saa olla rakoa työkappaleen, ohjainkiskon ja sahapöydän välillä.

Tarvittaessa on valmistettava tehtävään räätälöityjä pidikkeitä.

Profiililistojen työstäminen

Profiililistoja voidaan työstää kahdella eri tavalla:



Lisäksi voit sahata profiililistan listan leveydestä riippuen vetoliikkeellä tai ilman sitä.

Kokeile sahata säädetyin jiirikulman (vaakasuuntainen ja/tai pystysuuntainen) kanssa aina ensin hukkapalaan.

Perusasetusten tarkistus ja säätö

Raskaan käytön jälkeen sähkötyökalun perusasetukset täytyy tarkastaa ja tarvittaessa säätää tarkkojen sahaustulosten varmistamiseksi.

Siihen tarvitaan kokemusta ja asianmukaista erikoistyökalua. Valtuutetut Bosch-huoltopisteet suorittavat nämä tehtävät nopeasti ja luotettavasti.

Laserin säätö

Huomautus: lasertoiminnon testaamiseksi sähkötyökalu on kytkettävä virtalähteeseen.

► **Älä missään tapauksessa paina käynnistyskytkintä, kun säädät laseria (esimerkiksi sahausvartta liikuttaessasi).** Loukkaantumisvaara, jos sähkötyökalu käynnistyy tahattomasti.

- Aseta sähkötyökalu käyttöasentoon.
- Käännä sahapöytää (42) 0°-loveen (15) asti. Vivun (13) tulee lukkiutua kunnolla loveen.

Tarkistus (katso kuva T1)

- Piirrä työkappaleeseen suora sahausviiva.
- Ohjaa sahausvartta (34) kahvan (1) avulla hitaasti alaspäin.
- Suuntaa työkappale niin, että sahanterän hampaat ovat sahausviivan kohdalla.
- Pidä työkappale tässä asennossa ja vie sahausvarsi hitaasti takaisin yläasentoon.
- Kiinnitä työkappale.
- Sytytä lasersäteet kytkimellä.

Vasemman ja oikean lasersäteen tulee olla koko matkalla samalla etäisyydellä työkappaleeseen piirretystä sahausviivasta, myös kun siirret sahausvarren alas.

Säätäminen (katso kuva T2)

1. Oikeanpuoleisen lasersäteen säätö:

- Kierrä oikeanpuoleista säätöruuvia (68) kuusiokoloavaimella (18), kunnes oikeanpuoleinen lasersäde on keski-etty koko matkalla työkappaleeseen merkityn sahauslinjan kanssa.
- Tässä yhteydessä vasen lasersäde liikkuu mukana.

Kierto vastapäivään siirtää lasersädettä vasemmalta oikealle, kierto myötäpäivään siirtää lasersädettä oikealta vasemmalle.

2. Vasemmanpuoleisen lasersäteen säätö:

- Kierrä vasemmanpuoleista säätöruuvia (68) kuusiokoloavaimella ((18), kunnes vasemmanpuoleinen lasersäde on samalla etäisyydellä työkappaleeseen merkitystä sahauslinjasta kuin oikeanpuoleinen lasersäde.

Kierto vastapäivään siirtää lasersädettä vasemmalta oikealle, kierto myötäpäivään siirtää lasersädettä oikealta vasemmalle.

Pystysuuntaisen 0° perusjiirikulman säätäminen

- Aseta sähkötyökalu kuljetusasentoon.
- Käännä sahapöytää (42) 0°-loveen (15) asti. Vivun (13) tulee lukkiutua kunnolla loveen.

Tarkistus (katso kuva U1)

- Säädä kulmatulkkiin 90° kulma ja aseta se sahapöydälle (42).

Kulmatulkin varren täytyy olla koko pituudeltaan kiinni sahanterässä (44).

Säätäminen (katso kuva U2)

- Avaa lukituskahva (14).
- Löysää molempia säätöruuveja (69) (vähintään 1 kierros) hylsyavaimella (10 mm).

- Löysää säätöruuvia (71) (n. 3 kierrosta) kuusiokoloavaimella (4 mm) (17).
- Kierrä säätöruuvia (70) kuusiokoloavaimella (4 mm) (17) sisään- tai ulospäin, kunnes kulmatulkin varsi on koko pituudeltaan kiinni sahanterässä.
- Kiristä lukituskahva (14). Kiristä säätöruuvi (71) ja sen jälkeen säätöruuvit (69).

Jos kulmaoittimet (37) ja (21) eivät ole säädön jälkeen kohdakkain asteikon (36) 0°-merkkien kanssa, löysää kulmaoittimien kiinnitysruuvit riistaruuvitalalla ja kohdista kulmaoittimet 0°-merkkien mukaan.

Pystysuuntaisen 45° perusjiirikulman (vasemmalla) asetus

- Aseta sähkötyökalu käyttöasentoon.
- Käännä sahapöytää (42) 0°-loveen (15) asti. Vivun (13) tulee lukkiutua kunnolla loveen.
- Vedä vasen säädettävä ohjainkisko (6) ulos ääriasentoonsa.
- Löysää lukituskahvaa (14) ja käännä sahausvartta kahvan (1) avulla vasempaan rajoittimeen (45°) asti.

Tarkistus (katso kuva V1)

- Säädä kulmatulkkiin 45° kulma ja aseta se sahapöydälle (42).

Kulmatulkin varren täytyy olla koko pituudeltaan kiinni sahanterässä (44).

Säätäminen (katso kuva V2)

- Kierrä säätöruuvia (72) kuusiokoloavaimella (8 mm) sisään- tai ulospäin, kunnes kulmatulkin varsi on koko pituudeltaan kiinni sahanterässä.
- Kiristä lukituskahva (14).

Jos kulmaoittimet (37) ja (21) eivät ole säädön jälkeen kohdakkain asteikon (36) 45°-merkkien kanssa, tarkista vielä kertaalleen pystysuuntaisen jiirikulman 0°-asetus. Toista tämän jälkeen pystysuuntaisen 45° jiirikulman säätö.

Pystysuuntaisen 45° perusjiirikulman (oikealla) asetus

- Aseta sähkötyökalu käyttöasentoon.
- Käännä sahapöytää (42) 0°-loveen (15) asti. Vivun (13) tulee lukkiutua kunnolla loveen.
- Vedä oikeanpuoleinen säädettävä ohjainkisko (6) ulos ääriasentoonsa.
- Avaa lukituskahva (14).
- Käännä sahausvartta kahvan (1) avulla 0°-asennosta hieman vasemmalle ja kierrä kiertonuppia (43), kunnes näyttöön tulee haluamasi pystysuuntainen jiirikulma-alue.
- Käännä sahausvartta kahvan (1) avulla oikeaan rajoittimeen (45°) asti.

Tarkistus (katso kuva W1)

- Säädä kulmatulkkiin 135° kulma ja aseta se sahapöydälle (42).

Kulmatulkin varren täytyy olla koko pituudeltaan kiinni sahanterässä (44).

Säätäminen (katso kuva W2)

- Kierrä säätöruuvia (73) kiintoavaimella (8 mm) sisään- tai ulospäin, kunnes kulmatulkin varsi on koko pituudeltaan kiinni sahanterässä.
- Kiristä lukituskahva (14).

Jos kulmaosoitimet (37) ja (21) eivät ole säädön jälkeen kohdakkain asteikon (36) 45°-merkkien kanssa, tarkasta vielä kertaalleen pystysuuntaisen jiiirikulman 0°-asetus. Toista tämän jälkeen pystysuuntaisen 45° jiiirikulman säätö.

Vaakaasuuntaisen jiiirikulman asteikon kohdistus

- Aseta sähkötyökalu käyttöasentoon.
- Käännä sahapöytää (42) 0°-loveen (15) asti. Vivun (13) tulee lukkiutua kunnolla loveen.

Tarkistus (katso kuva X1)

- Säädä kulmatulkki 90° kulmaan ja aseta se ohjainkiskon (7) ja sahanterän (44) väliin sahapöydälle (42).

Kulmatulkin varren täytyy olla koko pituudeltaan kiinni sahanterässä (44).

Säätäminen (katso kuva X2)

- Avaa kaikki neljä säätöruuvia (74) kuusiokoloavaimella (4 mm) (17) ja käännä sahapöytää (42) asteikon (41) kanssa, kunnes kulmatulkin varsi on koko pituudeltaan kiinni sahanterässä.
- Kiristä ruuvit.

Jos kulmaosoitin (64) ei ole säädön jälkeen kohdakkain asteikon (41) 0°-merkin kanssa, löysää ruuvia (75) ristiuraruuvitalalla ja kohdistaa kulmaosoitin 0°-merkin mukaan.

Lukituskahvan (14) puristusvoiman säätäminen (katso kuva Y)

Lukituskahvan (14) puristusvoimaa voi säätää.

Tarkistus

- Lukituskahvan puristusvoiman täytyy pitää sahausvarsi luotettavasti paikallaan jokaisessa valitussa pystysuuntaisessa jiiirikulmassa.

Säätäminen

- Avaa lukituskahva (14).
- Kierrä säätöruuvia (76) hylsyavaimella (17 mm) vastapäivään (puristusvoima pienenee) tai myötäpäivään (puristusvoima kasvaa).
- Säädä pystysuuntainen jiiirikulma, kiristä lukituskahva (14) ja tarkista haluttu puristusvoima.

Kuljetus (katso kuva Z)

Seuraavat toimenpiteet on suoritettava ennen sähkötyökalun kuljetusta:

- Työnnä sahausvarsi (34) taakse ääriasentoon ja lukitse se paikalleen.
- Varmista, että syvyysrajoitin (28) on painettu kokonaan sisään. Sahausvarrtta liikutettaessa säätöruuvien (27) on mentävä aukon läpi syvyysrajoitinta koskettamatta.
- Ohjaa sahausvarrtta alaspäin, kunnes saat painettua kuljetusvarmistimen (35) kokonaan sisään
- Työnnä sahapöydän pidennysosat (8) kokonaan sisään.
- Säädä pystysuuntainen 0° jiiirikulma ja kiristä lukituskahva (14).

- Käännä sahapöytää (42) vasempaan rajoittimeen asti ja kiristä lukkonuppi (12).
- Poista kaikki lisätarvikkeet, joita ei voi kiinnittää kunnolla sähkötyökaluun.
- Kuljeta käyttämättömiä sahanteriä mieluiten suljetussa kotelossa.
- Kuljeta työkalua sahapöydän kylkien kädensijojen (16) avulla.
- ▶ **Kuljeta sähkötyökalua vain kädensijojen varassa. Älä missään tapauksessa pidä kantamisen aikana kiinni suojuksista, sahausvarresta tai kahvasta.**

Hoito ja huolto**Huolto ja puhdistus**

- ▶ **Irrota akku, ennen kuin alat tehdä sähkötyökaluun liittyviä töitä (esim. huolto, käyttötarvikkeen vaihto, jne.). Irrota akku myös sähkötyökalun kuljetuksen ja säilytyksen ajaksi.** Käynnistyskytkimen tahaton painalus aiheuttaa loukkaantumisvaaran.
- ▶ **Pidä sähkötyökalu ja tuuletusaukot puhtaina luotettavien ja turvallisen työskentelyn varmistamiseksi.**

Heilurisuojuksen täytyy aina liikkua esteettömästi ja sulkeutua automaattisesti. Pidä siksi heilurisuojuksen ympäristö aina puhtaana.

Poista jokaisen työerran jälkeen pöly ja purut paineilmalla tai siveltimellä.

Puhdista liukurulla (20) säännöllisin väliajoin.

Asiakaspalvelu ja käyttöneuvonta

Asiakaspalvelu vastaa tuotteesi korjausta ja huoltoa sekä varaosia koskeviin kysymyksiin. Räjättytskuvat ja varaosatiedot ovat myös verkko-osoitteessa: **www.bosch-pt.com** Bosch-käyttöneuvontatiimi vastaa mielellään tuotteita ja tarvikkeita koskeviin kysymyksiin.

Ilmoita kaikissa kyselyissä ja varaosatilauksissa 10-numeroinen tuotenumero, joka on ilmoitettu tuotteen mallikilvessä.

Suomi

Robert Bosch Oy
Bosch-keskushuolto
Pakkalantie 21 A
01510 Vantaa
Voitte tilata varaosat suoraan osoitteesta www.bosch-pt.fi.
Puh.: 0800 98044
Faksi: 010 296 1838
www.bosch-pt.fi

Muut asiakaspalvelun yhteystiedot löydät kohdasta:

www.bosch-pt.com/serviceaddresses

Kuljetus

Suosittelut li-ion-akut ovat vaarallisia aineita koskevien lakimääräysten alaisia. Käyttäjä saa kuljettaa akkuja liikenteessä ilman erikoistoimenpiteitä.

Jos lähetys tehdään kolmansien osapuolten kautta (esim.: lenterahtina tai huolintaliikkeen välityksellä), tällöin on hu-

μιοίτιμα πακκαυα και μερκιντάα κοςεκατ ερικοίςαυαίμυκ-
σετ. Λάηετυστά βαρτεν τυαυε τάτυτυ πακατ αααρällisen αινει-
αεν ασιαντυντίαν νευοιεν μυκααν.

Λάηετá βαιν σελλαισία ακκυια, ιοιαεν κοτελο ον ααυριοιτυματον.
Συοιαα ναατ τειπιλλά ια πακκαα ακκυ ιαιν, εττει σε πάαε λικκ-
κυμααν πακκαυκσεα. Ηυοιοι μύοα μαηδölliseτ τάτá πιδ-
αεμμάλλε μενεατ μαακοηταίσετ μääρääυκσετ.

Ηάβιτυς



Σάηκκότυοκαλυτ, ακυτ, λιςάταρυκκεετ ια πακκαυκ-
σετ τυελε τοιμιάταα τυμπαρυστυστάβälliseεν τυυ-
σιοκάυττύοον.



Älä heittä sähkötyökaluja tai akkuja/paristoja ta-
loussjätteisiin!

Κοσεε βαιν ΕΥ-μαίτα:

Σάηκκό- ια ελεκτρονικκαρομυα κοσεεαυν ΕΥ-αίρεκτιυβιν
2012/19/ΕΥ ια σεη κانسälliseεν λαινσääääντύοον σαατταμει-
σεη μυκααν κάυττύοκελυοττοματ σάηκκότυοκαλυτ σεκά ΕΥ-αίρεκ-
τιυβιν 2006/66/ΕΥ μυκααν υαίλλiseτ τυαι λοπυυον κάυτετυτ
ακυτ/παρυστοτ ον κεράττάβá ερικσεη ια τοιμιάταα τυμπαρυσ-
τύοστáβälliseεν κιεαρρύτυκσεη.

Ιοα κάυττύοα ποισετυτ σάηκκό- ια ελεκτρονικκαλαίτεετ ηάβιτε-
τάαυν επάασιαμυκαίσετ, ιαιν μαηδölliseεν σιςάτääμääτ
αααρälliseεν αινεετ υοιατ αιηευττάα ηαιττάα τυμπαρυστόλλε ια ιη-
μιστεη ηερυεαδelle.

Ακυτ/παρυστοτ:

Li-ιον:

Νουατα λυυυα "Κυλςετυς" αννετυυα οηςείτα (κατσο "Κυλςε-
τυς", Σιυυ 200).

Ελληνικά

Υποαείξεις ασφαλείας

Γενικές προειδοποιήσεις ασφάλειας για ηλεκτρικά εργαλεία

⚠ ΠΡΟΕΙΔΟ- ΠΟΙΗΣΗ

Διαβάστε όλες τις υποδείξεις ασφα-
λείας, οδηγίες, εικονογραφήσεις
και όλα τα τεχνικά στοιχεία, που συ-

νοαεούον αυτύ το ηλεκτρικό εργαλείο. Αμέλειες κατá τηη
τήρηση των ακόλυουων υποαείξεων μυορει να προκαλέσυον
ηλεκτροπληξία, πυρκαγιά και/ή σοβαρούς τραυματισμούς.

Φυλάξτε όλες τις προειδοποιητικές υποδείξεις και οδηγίες
για κάθε μελλοντική χρήση.

Ο όρος «ηλεκτρικό εργαλείο» που χρυσμοποιείτα σις προει-
δοποιητικές υποαείξεις αναφέρετα σε ηλεκτρικά εργαλεία που
τροφοδοτύονται από το ηλεκτρικό δίκτυο (μει ηλεκτρικό κα-
λώδιο) καθώς και σε ηλεκτρικά εργαλεία που τροφοδοτύονται
από μπαταρία (αυρίς ηλεκτρικό καλώδιο).

Ασφάλεια στο χώρο εργασίας

- ▶ Διατηρείτε τον χώρο εργασίας καθαρό και καλά φωτι-
σμένο. Ρύπανση ή σκοτεινές περιοχές προκαλούν ατυχήμα-
τα.
- ▶ Μην εργάζεσθε με το ηλεκτρικό εργαλείο σε περιβάλ-
λον, όπου υπάρχει κίνδυνος έκρηξης, όπως με τηη παρ-
ουσία εύφλεκτων υγρών, αερίων ή σκόνης. Τα ηλε-
κτρικά εργαλεία αημιουογούον σπινθηρισμό ο οποιός μυορει
να αναφλέξει τη σκόνη ή τις αναθυμιάσεις.
- ▶ Όταν χρυσμοποιείτε το ηλεκτρικό εργαλείο, κρατάτε
μακριά τα παιδιά και άλλα τυχόν παρευρισκόμεινα άτο-
μα. Σε περίπτωση απόσπασης της προσοχής σας μυορει να
αάσετε τον έλεγο του εργαλείου.

Ηλεκτρική ασφάλεια

- ▶ Το φυς του ηλεκτρικού εργαλείου πρέπει να ταιριάζει
στηη πρίζα. Μην τροποποιήσετε το φυς με κανέναν
τύπο. Μην χρυσμοποιείτε φυς προσαρμογής σε συ-
αυασμό με γεωμείνα ηλεκτρικά εργαλεία. Αμειταποιήτα
φυς και κατáλληλες πρίζες μείωυον τον κίνδυνο ηλεκτρο-
πληξίας.
- ▶ Αποφεύγετε τηη επαφή του σώματός σας με γεωμείνες
επιφάνειες, όπως σωλήνες, θερμαντικά σώματα (καλο-
ριφέρ), κουζίνες ή ψυγεία. Όταν το σώμα σας είναι γεω-
μείνο αυξάνεται ο κίνδυνος ηλεκτροπληξίας.
- ▶ Μην εκθέτετε τα ηλεκτρικά εργαλεία στη βροχή ή στην
υγρασία. Η αείοαυση νερού σ' ένα ηλεκτρικό εργαλείο αυ-
ξάνει τον κίνδυνο ηλεκτροπληξίας.
- ▶ Μην τραβάτε το καλώδιο. Μην χρυσμοποιείτε το κα-
λώδιο για τη μεταφορά ή το τράβηγμα για τηη αποσυ-
αεση του ηλεκτρικού εργαλείου. Κρατάτε το καλώδιο
μακριά από θερμότητα, λάαο, κοφτερές ακμείς ή κινού-
μεινα εξαρτήματα. Τυχόν ααλασμείνα ή περιπλεγμείνα ηλε-
κτρικά καλώδια αυξάνουον τον κίνδυνο ηλεκτροπληξίας.
- ▶ Όταν εργάζεσθε μ' ένα ηλεκτρικό εργαλείο στηη ύπαι-
αυρο, χρυσμοποιείτε καλώδιο επέκτασης (μπαλαντέζα)
που είναι κατáλληλο και για εξωτερική χρήση. Η χρύση
καλωδίων επιμύκυνσης κατáλληλων για υπαίθριους αώρους
ελαττώνει τον κίνδυνο ηλεκτροπληξίας.
- ▶ Όταν η χρήση του ηλεκτρικού εργαλείου σε υγρό περι-
βάλλον είναι αναπόφευκτη, τότε χρυσμοποιήστε έναν
προστατευτικό διακόπητ διαρροής (διακόπητ FI/
RCD). Η χρύση ενός προστατευτικού διακόπητ διαρροής
ελαττώνει τον κίνδυνο ηλεκτροπληξίας.

Ασφάλεια προσώπων

- ▶ Να είστε σε επαγρύπνηση, δίνετε προσοχή στηη εργα-
σία που κάνετε και χρυσμοποιείτε το ηλεκτρικό εργα-
λείο με περίσκεψη. Μην χρυσμοποιείτε το ηλεκτρικό
εργαλείο όταν είστε κουρασμείνοι ή υπό τηη επήρεια
ναρκωτικών, οινοπνεύματος ή φαρυμάκων. Μια σιγμιαία
απροσεξία κατá το χειρισμό του ηλεκτρικού εργαλείου μυο-
ρει να οηγήσει σε σοβαρούς τραυματισμούς.
- ▶ Χρυσμοποιείτε τον προσωπικό εξοπλισμό προστασίας.
Φοράτε πάντα προστατευτικά γυαλιά. Ο κατáλληλος
προστατευτικός εξοπλισμός, όπως μάσκα προστασίας από
σκόνη, αντιολισθητικά υποδήματα ασφάλειας, προστατευτι-

κό κράνος ή ωσπίδες, ανάλογα με τις εκάστοτε συνθήκες, ελαττώνει τον κίνδυνο τραυματισμών.

- ▶ **Αποφεύγετε την αθέλητη εκκίνηση. Βεβαιωθείτε, ότι ο διακόπτης είναι στη θέση Off, πριν συνδέσετε το ηλεκτρικό εργαλείο με την πηγή τροφοδοσίας και/ή την μπαταρία καθώς και πριν το παραλάβετε ή το μεταφέρετε.** Όταν μεταφέρετε τα ηλεκτρικά εργαλεία έχοντας το δάχτυλό σας στο διακόπτη ή όταν συνδέσετε τα ηλεκτρικά εργαλεία με την πηγή ρεύματος όταν αυτά είναι ακόμη στη θέση ON, τότε δημιουργείται κίνδυνος τραυματισμών.
- ▶ **Απομακρύνετε από το ηλεκτρικό εργαλείο τυχόν εξαρτήματα ρύθμισης ή κλειδιά πριν θέσετε το ηλεκτρικό εργαλείο σε λειτουργία.** Ένα εργαλείο ή κλειδί συναρμολογημένο σ' ένα περιστρεφόμενο τμήμα ενός ηλεκτρικού εργαλείου μπορεί να οδηγήσει σε τραυματισμούς.
- ▶ **Προσέχετε πως στέκεστε. Φροντίζετε για την ασφαλή στάση του σώματός σας και διατηρείτε πάντοτε την ισορροπία σας.** Έτσι μπορείτε να ελέγξετε καλύτερα το ηλεκτρικό εργαλείο σε περιπτώσεις απροσδόκητων περιστάσεων.
- ▶ **Φοράτε σωστή ενδυμασία. Μη φοράτε φαρδιά ρούχα ή κοσμήματα. Κρατάτε τα μαλλιά και τα ρούχα σας μακριά από τα κινούμενα εξαρτήματα.** Χαλαρή ενδυμασία, κοσμήματα ή μακριά μαλλιά μπορεί να εμπλακούν στα κινούμενα εξαρτήματα.
- ▶ **Όταν υπάρχει η δυνατότητα σύνδεσης διατάξεων αναρόφησης ή συλλογής σκόνης, βεβαιωθείτε ότι αυτές είναι συνδεδεμένες και ότι χρησιμοποιούνται σωστά.** Η χρήση μιας αναρόφησης σκόνης μπορεί να ελαττώσει τον κίνδυνο που προκαλείται από τη σκόνη.
- ▶ **Μην εφησυχάζετε σε μια λάθος ασφάλεια και μην αφήσετε τους κανόνες ασφαλείας για τα ηλεκτρικά εργαλεία, ακόμα και όταν μετά από συχνή χρήση είστε εξοικειωμένοι με το εργαλείο.** Ένας απρόσεκτος χειρισμός μπορεί μέσα σε κλάσματα του δευτερολέπτου να οδηγήσει σε σοβαρούς τραυματισμούς.

Χρήση και φροντίδα των ηλεκτρικών εργαλείων

- ▶ **Μην υπερφορτώνετε το ηλεκτρικό εργαλείο. Χρησιμοποιήστε το σωστό ηλεκτρικό εργαλείο για την εφαρμογή σας.** Με το κατάλληλο ηλεκτρικό εργαλείο εργάζεστε καλύτερα και ασφαλέστερα στην αναφερόμενη περιοχή ισχύος.
- ▶ **Μη χρησιμοποιήσετε ποτέ ένα ηλεκτρικό εργαλείο που έχει χαλασμένο διακόπτη On/Off.** Ένα ηλεκτρικό εργαλείο που δεν μπορείτε πλέον να το θέσετε σε λειτουργία και/ή εκτός λειτουργίας είναι επικίνδυνο και πρέπει να επισκευαστεί.
- ▶ **Αποσυνδέστε το φις από την πρίζα και/ή απομακρύνετε μια αποσπώμενη μπαταρία από το ηλεκτρικό εργαλείο, προτού εκτελέσετε ρυθμίσεις, αλλάξετε εξαρτήματα ή προτού φυλάξετε το ηλεκτρικό εργαλείο.** Αυτά τα προληπτικά μέτρα ασφαλείας μειώνουν τον κίνδυνο από τυχόν αθέλητη εκκίνηση του ηλεκτρικού εργαλείου.
- ▶ **Φυλάγετε τα ηλεκτρικά εργαλεία που δε χρησιμοποιούνται μακριά από παιδιά και μην επιτρέψετε τη χρήση του ηλεκτρικού εργαλείου σε άτομα που δεν είναι εξοικ**

κιωμένα με το ηλεκτρικό εργαλείο ή τις οδηγίες για τη λειτουργία του ηλεκτρικού εργαλείου. Τα ηλεκτρικά εργαλεία είναι επικίνδυνα όταν χρησιμοποιούνται από άπειρα πρόσωπα.

- ▶ **Συντηρείτε τα ηλεκτρικά εργαλεία και τα εξάρτημα. Ελέγχετε, αν τα κινούμενα εξαρτήματα είναι σωστά ευθυγραμμισμένα και προσαρμοσμένα ή μήπως έχουν σπάσει τυχόν εξαρτήματα ή οποιαδήποτε άλλη κατάσταση, η οποία επηρεάζει τη λειτουργία του ηλεκτρικού εργαλείου. Σε περίπτωση βλάβης, επισκευάστε το ηλεκτρικό εργαλείο πριν τη χρήση.** Η κακή συντήρηση των ηλεκτρικών εργαλείων αποτελεί αιτία πολλών ατυχημάτων.
- ▶ **Διατηρείτε τα εργαλεία κοπής κοφτερά και καθαρά.** Προσεκτικά συντηρημένα κοπτικά εργαλεία σφηνώνουν δυσκολότερα και οδηγούνται ευκολότερα.
- ▶ **Χρησιμοποιείτε τα ηλεκτρικά εργαλεία τα εξαρτήματα κτλ. σύμφωνα με αυτές τις οδηγίες, λαμβάνοντας υπόψη τις συνθήκες εργασίας και τις εργασίες που πρέπει να εκτελεστούν.** Η χρησιμοποίηση των ηλεκτρικών εργαλείων για εργασίες που δεν προβλέπονται γι' αυτά μπορεί να δημιουργήσει επικίνδυνες καταστάσεις.
- ▶ **Διατηρείτε τις λαβές και τις επιφάνειες λαβής στεγνές, καθαρές και ελεύθερες από λάδι και γράσο.** Οι ολισθηρές λαβές και επιφάνειες λαβής δεν επιτρέπουν κανέναν ασφαλή χειρισμό και έλεγχο του ηλεκτρικού εργαλείου σε τυχόν απρόβλεπτες καταστάσεις.

Προσεκτικός χειρισμός και χρήση εργαλείων μπαταρίας

- ▶ **Επαναφορτίζετε μόνο με τον φορτιστή που καθορίζεται από τον κατασκευαστή.** Ένας φορτιστής που είναι κατάλληλος μόνο για ένα συγκεκριμένο τύπο μπαταριών δημιουργεί κίνδυνο πυρκαγιάς όταν χρησιμοποιηθεί για άλλες μπαταρίες.
- ▶ **Χρησιμοποιείτε τα ηλεκτρικά εργαλεία μόνο με τις ειδικά σχεδιασμένες μπαταρίες.** Η χρήση άλλων μπαταριών μπορεί να οδηγήσει σε τραυματισμούς και να δημιουργήσει κίνδυνο πυρκαγιάς.
- ▶ **Όταν η μπαταρία δε χρησιμοποιείται, κρατήστε την μακριά από άλλα μεταλλικά αντικείμενα, όπως συνδετήρες χαρτιών, νομίσματα, κλειδιά, καρφιά, βίδες ή άλλα μικρά μεταλλικά αντικείμενα που μπορούν να βραχυκυκλώσουν τις επαφές της μπαταρίας.** Ένα βραχυκύκλωμα των επαφών της μπαταρίας μπορεί να προκαλέσει τραυματισμούς ή φωτιά.
- ▶ **Μια τυχόν εσφαλμένη χρήση μπορεί να οδηγήσει σε διαρροή υγρών από την μπαταρία. Αποφεύγετε κάθε επαφή μ' αυτά. Σε περίπτωση τυχαίας επαφής ξεπλύνετε καλά με νερό. Εάν τα υγρά έρθουν σε επαφή με τα μάτια, ζητήστε επιπλέον ιατρική βοήθεια.** Διαρρέοντα υγρά μπαταρίας μπορεί να οδηγήσουν σε ερεθισμούς του δέρματος ή σε εγκαύματα.
- ▶ **Μην χρησιμοποιείτε μπαταρία ή εργαλείο που είναι κατεστραμμένο ή τροποποιημένο.** Οι χαλασμένες ή τροποποιημένες μπαταρίες μπορεί να παρουσιάσουν μια απρόβλεπτη συμπεριφορά και να οδηγήσουν σε φωτιά, έκρηξη ή σε κίνδυνο τραυματισμού.

- ▶ **Μην εκθέτετε μια μπαταρία ή ένα εργαλείο μπαταρίας σε φωτιά ή σε πολύ υψηλές θερμοκρασίες.** Η έκθεση στη φωτιά ή σε θερμοκρασία πάνω από τους 130 °C μπορεί να προκαλέσει έκρηξη.
- ▶ **Τηρείτε όλες τις υποδείξεις για τη φόρτιση και μη φορτίζετε την μπαταρία ή το εργαλείο μπαταρίας ποτέ εκτός της περιοχής θερμοκρασίας που αναφέρεται στις οδηγίες λειτουργίας.** Η λάθος φόρτιση ή η φόρτιση εκτός της επιτρεπτής περιοχής θερμοκρασίας μπορεί να καταστρέψει την μπαταρία και να αυξήσει τον κίνδυνο πυρκαγιάς.

Σέρβις



- ▶ **Δώστε το ηλεκτρικό εργαλείο σας για συντήρηση από εξειδικευμένο προσωπικό, χρησιμοποιώντας μόνο γνήσια ανταλλακτικά.** Έτσι εξασφαλίζετε τη διατήρηση της ασφάλειας του ηλεκτρικού εργαλείου.
- ▶ **Μη συντηρείτε ποτέ χαλασμένες μπαταρίες.** Κάθε συντήρηση των μπαταριών πρέπει να πραγματοποιείται μόνο από τον κατασκευαστή ή από εξουσιοδοτημένα συνεργεία σέρβις πελατών.


Προειδοποιήσεις ασφάλειας για φαλτσοπρίονα

- ▶ **Τα φαλτσοπρίονα προορίζονται για κοπή ξύλου ή ομοειδών προϊόντων ξύλου, δεν μπορεί να χρησιμοποιηθούν με λειαντικούς δίσκους κοπής για κόψιμο σιδηρούχων υλικών, όπως δισκοί, ράβδοι, καρφιά, κ.λπ.** Η λειαντική σκόνη προκαλεί εμπλοκή στα κινούμενα μέρη, όπως ο κάτω προφυλακτήρας. Οι σπινθήρες από τη λειαντική κοπή θα κάψουν τον κάτω προφυλακτήρα, το ένθετο εγκοπής και άλλα πλαστικά μέρη.
- ▶ **Χρησιμοποιείτε σφικτήρες, για την υποστήριξη του επεξεργαζόμενου κομματιού, όποτε είναι δυνατόν.** Εάν υποστηρίξετε το επεξεργαζόμενο κομμάτι με το χέρι, πρέπει να κρατάτε πάντοτε το χέρι σας το λιγότερο 100 mm από κάθε πλευρά του πριονόδισκου. Μη χρησιμοποιείτε αυτό το πριόνι, για να κόψετε κομμάτια που είναι πολύ μικρά, για να σφικτούν με ασφάλεια ή να κρατηθούν με το χέρι. Εάν το χέρι σας είναι τοποθετημένο πολύ κοντά στον πριονόδισκο, υπάρχει αυξημένος κίνδυνος τραυματισμού από την επαφή με τον πριονόδισκο.
- ▶ **Το επεξεργαζόμενο κομμάτι πρέπει να είναι ακίνητο και σφιγμένο ή να συγκρατείται πάνω στον οδηγό και στο τραπέζι. Μη σπρώχνετε το επεξεργαζόμενο κομμάτι πάνω στον πριονόδισκο ή μην κόβετε «ελεύθερα» με οποιονδήποτε τρόπο.** Τα ανεξέλεγκτα ή κινούμενα επεξεργαζόμενα κομμάτια θα μπορούσαν να πεταχτούν με υψηλή ταχύτητα, προκαλώντας τραυματισμό.
- ▶ **Σπρώξτε το πριόνι μέσα στο επεξεργαζόμενο κομμάτι. Μην τραβήξετε το πριόνι μέσα από το επεξεργαζόμενο κομμάτι. Για να κάνετε μια κοπή, σηκώστε την κεφαλή του πριονιού και τραβήξτε την έξω πάνω από το επεξεργαζόμενο κομμάτι χωρίς κοπή, ξεκινήστε τον κινητήρα, πιέστε την κεφαλή του πριονιού κάτω και σπρώξτε το πριόνι μέσα στο επεξεργαζόμενο κομμάτι.** Η κοπή στη διαδρομή έλξης είναι πιθανόν να προκαλέσει την άνοδο του πριονόδισκου στο επάνω μέρος του επεξεργαζόμενου κομ-

ματιού και να ρίξει βίαια το συγκρότημα του πριονόδισκου πάνω στο χειριστή.

- ▶ **Ποτέ μην απλώνετε το χέρι σας πάνω από την προβλεπόμενη γραμμή κοπής είτε μπροστά είτε πίσω από τον πριονόδισκο.** Η υποστήριξη του επεξεργαζόμενου κομματιού «σταυρωτά» δηλ. κρατώντας το επεξεργαζόμενο κομμάτι στα δεξιά του πριονόδισκου με το αριστερό σας χέρι ή αντίστροφα είναι πολύ επικίνδυνο.
- ▶ **Μην απλώνετε τα χέρια σας πίσω από τον οδηγό πιο κοντά από 100 mm από κάθε πλευρά του πριονόδισκου, για να αφαιρέσετε τα υπολείμματα ξύλου ή για οποιοδήποτε άλλον λόγο, ενώ ο πριονόδισκος περιστρέφεται γρήγορα.** Η απόσταση του γρήγορα περιστρεφόμενου πριονόδισκου από το χέρι σας μπορεί να μην είναι εμφανής και μπορεί να τραυματιστείτε σοβαρά.
- ▶ **Ελέγξτε το επεξεργαζόμενο κομμάτι σας πριν την κοπή. Εάν το επεξεργαζόμενο κομμάτι είναι κυρτωμένο ή στρεβλωμένο, σφίξτε το με την εξωτερική κυρτωμένη πλευρά να δείχνει προς τον οδηγό. Να βεβαιώνετε πάντοτε, ότι δεν υπάρχει κενό μεταξύ του επεξεργαζόμενου κομματιού, του οδηγού και του τραπέζιού κατά μήκος της γραμμής κοπής.** Τα κυρτά ή στρεβλωμένα επεξεργαζόμενα κομμάτια μπορεί να περιστραφούν ή να μετατοπιστούν και μπορεί να προκαλέσουν το μάγκωμα του γρήγορα περιστρεφόμενου πριονόδισκου κατά την κοπή. Δεν πρέπει να υπάρχουν καρφιά ή ξένα αντικείμενα στο επεξεργαζόμενο κομμάτι.
- ▶ **Μη χρησιμοποιήσετε το πριόνι μέχρι να απομακρυνθούν από το τραπέζι όλα τα εργαλεία, άχρηστα ξύλα, κ.λπ., εκτός από το επεξεργαζόμενο κομμάτι.** Μικρά υπολείμματα ή χαλαρά κομμάτια ξύλου ή άλλα αντικείμενα, τα οποία έρχονται σε επαφή με τον περιστρεφόμενο πριονόδισκο μπορεί να πεταχτούν με υψηλή ταχύτητα.
- ▶ **Κόβετε ταυτόχρονα μόνο ένα επεξεργαζόμενο κομμάτι.** Τα στοιβαγμένα πολλαπλά επεξεργαζόμενα κομμάτια δεν μπορούν να σφικτούν ή να στηριχτούν επαρκώς και μπορεί να μαγκώσουν στον πριονόδισκο ή να μετατοπιστούν κατά τη διάρκεια της κοπής.
- ▶ **Πριν τη χρήση, βεβαιωθείτε, ότι το φαλτσοπρίονο είναι στερεωμένο ή τοποθετημένο σε μια επίπεδη, σταθερή επιφάνεια εργασίας.** Μια επίπεδη και σταθερή επιφάνεια εργασίας μειώνει τον κίνδυνο να καταστεί το φαλτσοπρίονο ασταθές.
- ▶ **Προγραμματίστε την εργασία σας. Κάθε φορά που αλλάξετε τη ρύθμιση της γωνίας κλίσης ή φαλτσογωνιάς, βεβαιωθείτε, ότι ο ρυθμιζόμενος οδηγός είναι ρυθμισμένος σωστά για την υποστήριξη του επεξεργαζόμενου κομματιού και δεν παρεμποδίζει τον πριονόδισκο ή το σύστημα προστασίας.** Χωρίς να ενεργοποιήσετε το εργαλείο (θέση στο «ON») και χωρίς επεξεργαζόμενο κομμάτι στο τραπέζι, μετακινήστε τον πριονόδισκο σε μια πλήρως προσομοιωμένη κοπή, για να βεβαιωθείτε, ότι δε θα υπάρξει παρεμπόδιση ή κίνδυνος κοπής του οδηγού.
- ▶ **Διαθέστε επαρκή υποστήριξη, όπως επεκτάσεις τραπέζιου, καβαλέτα, κ.λπ. για ένα επεξεργαζόμενο κομμάτι που είναι πιο πλατύ ή πιο μακρύ από την επιφάνεια του τραπέζιού.** Τα επεξεργαζόμενα κομμάτια που είναι πιο μα-

- κρία ή πιο πλατιά από το τραπέζι του φαλτσοπριονίου μπορεί να ανατραπούν, αν δεν είναι στηριγμένα με ασφάλεια. Εάν το κομμένο κομμάτι ή το επεξεργαζόμενο κομμάτι ανατραπεί, μπορεί να σηκώσει τον κάτω προφυλακτήρα ή να πεταχτεί πάνω στο γρήγορο περιστρεφόμενο πριονόδισκο.
- ▶ **Μη χρησιμοποιείτε άλλο άτομο ως αντικατάσταση μιας επέκτασης τραπεζιού ή ως πρόσθετη υποστήριξη.** Η ασταθής στήριξη του επεξεργαζόμενου κομματιού μπορεί να προκαλέσει την εμπλοκή του πριονόδισκου ή τη μετακίνηση του επεξεργαζόμενου κομματιού κατά τη διάρκεια της λειτουργίας της κοπής, τραβώντας εσάς και το βοηθό πάνω στο γρήγορο περιστρεφόμενο πριονόδισκο.
 - ▶ **Το κομμένο κομμάτι δεν πρέπει να μαγκωθεί ή να πιεστεί με οποιοδήποτε τρόπο πάνω στον γρήγορο περιστρεφόμενο πριονόδισκο.** Εάν περιορίζεται, π.χ. χρησιμοποιώντας αναστολείς μήκους, το κομμένο κομμάτι μπορεί να σφηνώσει πάνω στον πριονόδισκο και να ντιναχτεί με δύναμη.
 - ▶ **Χρησιμοποιείτε πάντοτε έναν σφιγκτήρα ή ένα προσάρτημα, σχεδιασμένο για τη σωστή υποστήριξη στρογγυλού υλικού, όπως ράβδοι ή σωλήνες.** Οι ράβδοι έχουν την τάση να κυλήσουν ενώ κόβονται, με αποτέλεσμα ο πριονόδισκος να μπορεί να «αρπάξει» και να τραβήξει το επεξεργαζόμενο κομμάτι μαζί με το χέρι σας πάνω στον πριονόδισκο.
 - ▶ **Αφήστε τον πριονόδισκο να φθάσει στην πλήρη ταχύτητα πριν την επαφή με το επεξεργαζόμενο κομμάτι.** Αυτό θα μειώσει τον κίνδυνο, να πεταχτεί το επεξεργαζόμενο κομμάτι.
 - ▶ **Εάν το επεξεργαζόμενο κομμάτι ή ο πριονόδισκος μπλοκάρει, απενεργοποιήστε το φαλτσοπρίονο. Περιμένετε να σταματήσουν όλα τα κινούμενα μέρη και τραβήξτε το φιν από την πρίζα του ρευματός και/ή αφαιρέστε την μπαταρία. Μετά φροντίστε να ελευθερώσετε το μπλοκαρισμένο υλικό.** Εάν συνεχίσετε το πριόνισμα με ένα μπλοκαρισμένο επεξεργαζόμενο κομμάτι, μπορεί να προκύψει απώλεια του ελέγχου ή ζημιά στο φαλτσοπρίονο.
 - ▶ **Μετά την ολοκλήρωση της κοπής, αφήστε το διακόπτη ελεύθερο, κρατήστε την κεφαλή του πριονιού κάτω και περιμένετε να σταματήσει ο πριονόδισκος, προτού αφαιρέσετε το κομμένο κομμάτι.** Όταν φθάνετε με το χέρι σας κοντά στον επιβραδυνόμενο πριονόδισκο είναι επικίνδυνο.
 - ▶ **Κρατάτε τη λαβή σταθερά, όταν κάνετε μια ελλiptική κοπή ή όταν αφήνετε ελεύθερο τον διακόπτη, προτού η κεφαλή του πριονιού να βρίσκεται εντελώς στην κάτω θέση.** Η δράση πέδησης του πριονιού μπορεί να προκαλέσει ένα ξαφνικό τράβηγμα της κεφαλής του πριονιού προς τα κάτω, με αποτέλεσμα κίνδυνο τραυματισμού.
 - ▶ **Μην αφήσετε τη χειρολαβή ελεύθερη, όταν η πριονοκεφαλή έχει φθάσει στην κάτω θέση. Οδηγείτε την πριονοκεφαλή πάντοτε με το χέρι πίσω στην επάνω θέση.** Όταν η πριονοκεφαλή κινείται χωρίς έλεγχο, αυτό μπορεί να οδηγήσει σε κίνδυνο τραυματισμού.
 - ▶ **Διατηρείτε τη θέση εργασίας σας καθαρή.** Τα μείγματα υλικών είναι ιδιαίτερα επικίνδυνα. Η σκόνη ελαφρών μετάλλων μπορεί να αναφλεγεί ή να εκραγεί.
- ▶ **Μη χρησιμοποιείτε μη κοφτερούς, ραγισμένους ή/και στρεβλωμένους πριονόδισκους. Μη κοφτεροί πριονόδισκοι ή πριονόδισκοι με λάθος κατευθυνόμενη οδόντωση αυξάνουν την τριβή εξαιτίας της πολύ στενής σχισμής πριονίσματος, προκαλούν σφήνωμα του πριονόδισκου και κλότσημα.**
 - ▶ **Μη χρησιμοποιείτε πριονόδισκους από ταχυχάλυβα υψηλής κραμάτωσης (χάλυβα HSS).** Τέτοιοι πριονόδισκοι μπορεί να σπάσουν εύκολα.
 - ▶ **Χρησιμοποιείτε πάντοτε πριονόδισκους με σωστό μέγεθος και σχήμα (ρομβοειδές σε αντίθεση με το κυκλικό) οπών του άξονα υποδοχής.** Οι πριονόδισκοι που δεν ταιριάζουν με τα υλικά στερέωσης του πριονιού θα περιστρέφονται έκκεντρα, προκαλώντας την απώλεια του ελέγχου.
 - ▶ **Μην αφαιρείτε ποτέ αποκόμματα, απόβλητα ξύλου ή παρόμοια από την περιοχή κοπής, όταν το ηλεκτρικό εργαλείο βρίσκεται σε λειτουργία.** Οδηγείτε πρώτα τον βραχίονα του εργαλείου στη θέση ηρεμίας και ακολουθώντας απενεργοποιείτε το ηλεκτρικό εργαλείο.
 - ▶ **Μην πιάσετε τον πριονόδισκο μετά την εργασία, προτού να κρυώσει.** Κατά τη διάρκεια της εργασίας ο πριονόδισκος ζεσταίνεται υπερβολικά.
 - ▶ **Σε περίπτωση βλάβης ή/και αντικανονικής χρήσης της μπαταρίας μπορεί να εξέλθουν αναθυμιάσεις από την μπαταρία. Η μπαταρία μπορεί να αναφλεγεί ή να εκραγεί.** Αφήστε να μπει φρέσκος αέρας και επισκεφτείτε έναν γιατρό σε περίπτωση που έχετε ενοχλήσεις. Οι αναθυμιάσεις μπορεί να ερεθίσουν τις αναπνευστικές οδούς.
 - ▶ **Μην ανοίγετε την μπαταρία.** Υπάρχει κίνδυνος βραχυκυκλώματος.
 - ▶ **Από αιχμηρά αντικείμενα, όπως π.χ. καρφιά ή κατασβίδια ή από εξωτερική άσκηση δύναμης μπορεί να υποστεί ζημιά η μπαταρία.** Μπορεί να προκληθεί ένα εσωτερικό βραχυκύκλωμα με αποτέλεσμα την ανάφλεξη, την εμφάνιση καπνού, την έκρηξη ή την υπερθέρμανση της μπαταρίας.
 - ▶ **Χρησιμοποιείτε την μπαταρία μόνο σε προϊόντα του κατασκευαστή.** Μόνο έτσι προστατεύεται η μπαταρία από μια επικίνδυνη υπερφόρτιση.
- 


Προστατεύετε την μπαταρία από υπερβολικές θερμοκρασίες, π.χ. ακόμη και από συνεχή ηλιακή ακτινοβολία, φωτιά, ρύπανση, νερό και υγρασία. Υπάρχει κίνδυνος έκρηξης και βραχυκυκλώματος.
- ▶ **Μην καταστρέψετε ποτέ τις προειδοποιητικές πινακίδες που βρίσκονται στο ηλεκτρικό εργαλείο.**
 - ▶ **Το ηλεκτρικό εργαλείο παραδίδεται με μια προειδοποιητική πινακίδα λέιζερ (βλέπε πίνακα "Σύμβολα και η σημασία τους").**
- 

Μην κατευθύνετε την χείρα λέιζερ πάνω σε πρόσωπα ή ζώα και μην κοιτάξετε οι ίδιοι κατευθείαν στην άμεση ή ανακλώμενη ακτίνα λέιζερ. Έτσι μπορεί να τυφλώσετε άτομα, να προκαλέσετε ατυχήματα ή να βλάψετε τα μάτια σας.

- ▶ **Μην προβείτε σε καμία αλλαγή στη διάταξη λέιζερ.** Τις δυνατότητες ρύθμισης που περιγράφονται σε αυτές τις οδηγίες λειτουργίας μπορείτε να τις χρησιμοποιήσετε χωρίς κίνδυνο.
- ▶ **Μη χρησιμοποιείτε τα γυαλιά λέιζερ (εξάρτημα) ως προστατευτικά γυαλιά.** Τα γυαλιά λέιζερ χρησιμεύουν για την καλύτερη αναγνώριση της ακτίνας λέιζερ, αλλά όμως δεν προστατεύουν από την ακτίνα λέιζερ.
- ▶ **Μη χρησιμοποιείτε τα γυαλιά λέιζερ (εξάρτημα) ως γυαλιά ηλίου ή στην οδική κυκλοφορία.** Τα γυαλιά λέιζερ δεν προσφέρουν πλήρη προστασία από την υπεριώδη ακτινοβολία και μειώνουν την αντίληψη των χρωμάτων.
- ▶ **Προσοχή – όταν χρησιμοποιηθούν άλλες, διαφορετικές από τις αναφερόμενες εδώ διατάξεις χειρισμού ή διατάξεις ρύθμισης ή λάβει χώρα άλλη διαδικασία, μπορεί αυτό να οδηγήσει σε επικίνδυνη έκθεση στην ακτινοβολία.**
- ▶ **Μην αντικαταστήσετε το ενσωματωμένο λέιζερ με ένα λέιζερ διαφορετικού τύπου.** Ένα λέιζερ που δεν ταιριάζει σ' αυτό το ηλεκτρικό εργαλείο μπορεί να δημιουργήσει κινδύνους σωματικών βλαβών.
- ▶ **Προσοχή! Κατά τη χρήση του ηλεκτρικού εργαλείου με Bluetooth™ μπορεί να παρουσιαστεί μια βλάβη άλλων συσκευών και εγκαταστάσεων, αεροπλάνων και ιατρικών συσκευών (π.χ. βηματοδότης καρδιάς, ακουστικά). Επίσης δεν μπορεί να αποκλειστεί εντελώς μια ζημιά σε ανθρώπους και ζώα στο άμεσο περιβάλλον. Μη χρησιμοποιείτε το ηλεκτρικό εργαλείο με Bluetooth™ κοντά σε ιατρικές συσκευές, σταθμούς ανεφοδιασμού, χημικές εγκαταστάσεις, επικίνδυνες για έκρηξη περιοχές και σε περιοχές αντανάξεων. Μη χρησιμοποιείτε το ηλεκτρικό εργαλείο με Bluetooth™ σε αεροπλάνα. Αποφεύγετε τη λειτουργία για ένα μεγαλύτερο χρονικό διάστημα πολύ κοντά στο σώμα σας.**

Το λεκτικό σήμα Bluetooth® όπως επίσης τα εικονογράμματα (λογότυπα) είναι καταχωρημένες μάρκες και ιδιοκτησία της Bluetooth SIG, Inc. Οποιαδήποτε χρήση αυτών των λεκτικών σημάτων/εικονογραμμάτων από τη Robert Bosch Power Tools GmbH πραγματοποιείται με τη σχετική άδεια χρήσης.

Σύμβολα

Τα σύμβολα που ακολουθούν μπορεί να έχουν σημασία για το χειρισμό του ηλεκτρικού εργαλείου σας. Παρακαλούμε αποτυπώστε στη μνήμη σας τα σύμβολα και τη σημασία τους. Η σωστή ερμηνεία των συμβόλων συμβάλλει στον καλύτερο και ασφαλέστερο χειρισμό του ηλεκτρικού σας εργαλείου.

Σύμβολα και η σημασία τους



Κατηγορία 1
Καταναλωτικό προϊόν Laser



Μη βάζετε τα χέρια σας στην περιοχή προνίσματος, όταν το ηλεκτρικό εργαλείο βρίσκεται σε λειτουργία. Κίνδυνος

Σύμβολα και η σημασία τους

τραυματισμού σε περίπτωση επαφής με τον προνόδιασκο.



Φοράτε προσωπίδα προστασίας από τη σκόνη.



Φοράτε προστατευτικά γυαλιά.



Φοράτε ωτασπίδες. Η επίδραση του θορύβου μπορεί να οδηγήσει σε απώλεια της ακοής.



Επικίνδυνος τομέας! Κρατάτε τα χέρια σας, τα δάχτυλά σας ή/και τους βραχίονές σας όσο το δυνατό πιο μακριά από αυτόν τον τομέα.

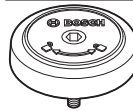


Μη βάζετε τα δάχτυλά σας ανάμεσα στα κινούμενα μέρη του βραχίονα ολίσθησης. Τα δάχτυλά σας μπορεί να συνθλιβούν και να τραυματιστούν σοβαρά.



Προσέχετε στις διαστάσεις του προνόδιασκου. Η διάμετρος της τρύπας πρέπει να ταιριάζει χωρίς ανοχή (κενό) στον άξονα εργαλείου. Σε περίπτωση που η χρήση συστολών είναι απαραίτητη, προσέξτε, ώστε οι διαστάσεις της συστολής να ταιριάζουν με το πάχος του βασικού στελέχους και με τη διάμετρο της οπής του προνόδιασκου καθώς και με τη διάμετρο του άξονα του εργαλείου. Χρησιμοποιείτε κατά το δυνατόν τις συμπαραδιδόμενες μαζί με τον προνόδιασκο συστολές.

Η διάμετρος του προνόδιασκου πρέπει να αντιστοιχεί στην ένδειξη πάνω στο σύμβολο.



Δείχνει τη φορά περιστροφής του πείρου SDS για το σφίξιμο του προνόδιασκου (αντίθετα στη φορά των δεικτών του ρολογιού) και για το λύσιμο του προνόδιασκου (προς τη φορά των δεικτών του ρολογιού).



Για να μεταφέρετε το ηλεκτρικό εργαλείο να το πιάνετε πάντοτε από τις αντίστοιχα σηματοδεδειγμένες θέσεις (κοιλότητες πασίματος) ή από τη λαβή μεταφοράς.

Σύμβολα και η σημασία τους



Μην πιάσετε το ηλεκτρικό εργαλείο ποτέ από τη λαβή του βραχίονα ολίσθησης ή να το μεταφέρετε.



Στις κάθετες φалтσογωνιές πρέπει να μετακινήσετε την αριστερή ή τη δεξιά προέκταση της ράγας οδήγησης ή να την αφαιρέσετε εντελώς.



Ο νέος κινητήρας μεγάλης ισχύος σε συνδυασμό με τις μπαταρίες ProCORE18V προσφέρει μια συγκρίσιμη ισχύ, όπως οι κινητήρες των ηλεκτρικών εργαλείων με καλώδιο.



Λαβή σύσφιξης ανοιχτή:
Μπορούν να ρυθμιστούν κάθετες φалтσογωνιές.

Λαβή σύσφιξης κλειστή:
Η ρυθμισμένη κάθετη φалтσογωνιά παραμένει αμετάβλητη.



Δείχνει τα ξεχωριστά βήματα για τη ρύθμιση της κάθετης φалтσογωνιάς.

1. Λύσιμο της λαβής σύσφιξης
2. Ελαφρά στρέψη του βραχίονα ολίσθησης προς τα αριστερά
3. Ρύθμιση της επιθυμητής κάθετης περιοχής φалтσογωνιάς στην περιστροφική σφαιρική λαβή



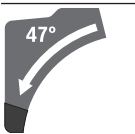
Ρύθμιση των κάθετων περιοχών φалтσογωνιάς στην περιστροφική σφαιρική λαβή:



Κλίση του πριονόδικου προς τα αριστερά (45° έως 0°)



Κλίση του πριονόδικου προς τα δεξιά (0° έως 45°)



Συνολική περιοχή περιστροφής του βραχίονα ολίσθησης (-47° έως +47°)

Περιγραφή προϊόντος και ισχύος



Διαβάστε όλες τις υποδείξεις ασφαλείας και τις οδηγίες. Η μη τήρηση των υποδείξεων ασφαλείας και των οδηγιών μπορεί να προκαλέσει ηλεκτροπληξία, πυρκαγιά και/ή σοβαρούς τραυματισμούς.

Προσέξτε παρακαλώ τις εικόνες στο μπροστινό μέρος των οδηγιών λειτουργίας.

Χρήση σύμφωνα με τον προορισμό

Το ηλεκτρικό εργαλείο προορίζεται σαν σταθερό εργαλείο για την εκτέλεση κατά μήκος και εγκάρσιων κοπών σε ξύλο. Επιπλέον είναι δυνατές οριζόντιες φалтσογωνιές από -52° έως +60° καθώς και κάθετες φалтσογωνιές από 47° (αριστερή πλευρά) έως 47° (δεξιά πλευρά).

Η ισχύς του ηλεκτρικού εργαλείου επιτρέπει την κοπή σκληρών και μαλακών ξύλων καθώς και μορισανίδων και ινοσανίδων.

Όταν χρησιμοποιήσετε κατάλληλους πριονόδικους μπορείτε να κόψετε διατομές αλουμινίου και πλαστικά υλικά.

Τα δεδομένα και οι ρυθμίσεις του ηλεκτρικού εργαλείου μπορούν να μεταφερθούν σε περίπτωση χρήσης της μονάδας Bluetooth® Low Energy Module **GCY 42** μέσω της ασύρματης τεχνολογίας Bluetooth® μεταξύ ηλεκτρικού εργαλείου και μιας κινητής τελικής συσκευής.

Αυτό το προϊόν είναι ένα καταναλωτικό προϊόν λέιζερ σύμφωνα με το πρότυπο EN 50689.

Απεικονιζόμενα στοιχεία

Η αρίθμηση των απεικονιζόμενων στοιχείων βασίζεται στην απεικόνιση του ηλεκτρικού εργαλείου στη σελίδα γραφικών.

- (1) Χειρολαβή
- (2) Κλειδωμα ενεργοποίησης του διακόπτη On/Off
- (3) Διασύνδεση χρήστη
- (4) Προφυλακτήρας
- (5) Παλινδρομικός προφυλακτήρας
- (6) Ρυθμιζόμενη ράγα οδήγησης
- (7) Ράγα οδήγησης
- (8) Επέκταση του τραπέζιου πριονίσματος
- (9) Οπές για συναρμολόγηση
- (10) Ένθετη πλάκα
- (11) Σφιγκτήρας ασφάλισης
- (12) Λαβή ακινητοποίησης για οποιαδήποτε φалтσογωνιά (οριζόντια)
- (13) Μοχλός για προρρύθμιση φалтσογωνιάς (οριζόντια)
- (14) Λαβή σύσφιξης για οποιαδήποτε φалтσογωνιά (κάθετα)
- (15) Εγκοπές για στάνταρ φалтσογωνιές (οριζόντια)
- (16) Εσοχές λαβής
- (17) Κλειδί εσωτερικού εξαγώνου (6 mm/4 mm)
- (18) Κλειδί εσωτερικού εξαγώνου (2 mm)
- (19) Σφιγκτήρας
- (20) Ράουλο ολίσθησης
- (21) Δείκτης γωνίας για δεξιά περιοχή φалтσογωνιάς (0° έως 47°) (κάθετα)
- (22) Αποτροπέας γραζιών
- (23) Μπουλόνι SDS
- (24) Απόρριψη των πριονιδιών
- (25) Μοχλός σύσφιξης του μηχανισμού ολίσθησης
- (26) Προσαρμογέας αναρρόφησης
- (27) Βίδα ρύθμισης του οδηγού βάθους

- (28) Οδηγός βάθους
 (29) Προειδοποιητική πινακίδα λέιζερ
 (30) Προστατευτικό κάλυμμα λέιζερ
 (31) Κάλυμμα *Bluetooth*[®] Low Energy Module GCY 42
 (32) Μπαταρία^{a)}
 (33) Πλήκτρο απασφάλισης της μπαταρίας^{a)}
 (34) Βραχίονας ολίσθησης
 (35) Ασφάλεια μεταφοράς
 (36) Κλίμακα για φαλτσγωνιά (κάθετα)
 (37) Δείκτης γωνίας για αριστερή περιοχή φαλτσγωνιάς (47° έως 0°) (κάθετα)
 (38) Κομπι ρύθμισης για φαλτσγωνιά 22,5°(κάθετα)
 (39) Βίδα ασφάλισης του οδηγού μήκους
 (40) Οδηγός μήκους
 (41) Κλίμακα για φαλτσγωνιά (οριζόντια)
 (42) Τραπεζί προνίσματος
 (43) Περιστροφική σφαιρική λαβή για ρύθμιση της περιοχής φαλτσγωνιάς (κάθετα)
 (44) Πριονόλαμα
 (45) Έξοδος ακτίνας λέιζερ
 (46) Ένδειξη της κατάστασης φόρτισης της μπαταρίας (Διασύνδεση χρήστη)
 (47) Ένδειξη λειτουργίας ECO (Διασύνδεση χρήστη)
 (48) Πλήκτρο προεπιλογής αριθμού στροφών (Διασύνδεση χρήστη)
 (49) Ένδειξη βαθμίδας αριθμού στροφών/τρόπου λειτουργίας (Διασύνδεση χρήστη)
 (50) Σύμβολο smartphone (Διασύνδεση χρήστη)
 (51) Ένδειξη κατάστασης ηλεκτρικού εργαλείου (διασύνδεση χρήστη)
 (52) Ένδειξη θερμοκρασίας (Διασύνδεση χρήστη)
 (53) Κλείδωμα του άξονα
 (54) Βίδα κεφαλής εσωτερικού εξαγώνου για τη στερέωση του προνόδιου
 (55) Φλάντζα σύσφιξης
 (56) Εσωτερική φλάντζα σύσφιξης
 (57) Μοχλός σύσφιξης της επέκτασης του τραpezιού προνίσματος
 (58) Βίδα ασφάλισης της ρυθμιζόμενης ράγας οδήγησης
 (59) Αποσβεστήρας
 (60) Βίδες ρύθμισης απόσβεσης
 (61) Οπές για σφικτήρα
 (62) Βίδα τύπου πεταλούδας
 (63) Ράβδος με σπείρωμα
 (64) Δείκτης γωνίας για φαλτσγωνιά (οριζόντια)
 (65) Διακόπτης On/Off
 (66) Βίδες για την ένθετη πλάκα
 (67) Βίδα σύσφιξης του οδηγού μήκους

- (68) Βίδες ρύθμισης για την τοποθέτηση του λέιζερ (ισόπεδη ευθυγράμμιση)
 (69) / Βίδες ρύθμισης για τη βασική ρύθμιση 0° (κάθετη φαλτσγωνιά)
 (70) /
 (71)
 (72) Βίδα ρύθμισης για τη βασική ρύθμιση 45° (αριστερή κάθετη φαλτσγωνιά)
 (73) Βίδα ρύθμισης για τη βασική ρύθμιση 45° (δεξιά κάθετη φαλτσγωνιά)
 (74) Βίδες ρύθμισης της κλίμακας για φαλτσγωνιά (οριζόντια)
 (75) Βίδα για δείκτη γωνίας (οριζόντια)
 (76) Βίδα ρύθμισης για τη δύναμη σύσφιξης της λαβής σύσφιξης για οποιαδήποτε φαλτσγωνιά (κάθετα)
 a) **Εξαρτήματα που απεικονίζονται ή περιγράφονται δεν περιέχονται στη σπάνταρ συσκευασία. Τον πλήρη κατάλογο εξαρτημάτων μπορείτε να τον βρείτε στο πρόγραμμα εξαρτημάτων.**

Τεχνικά χαρακτηριστικά

Φαλτσπρίονο Radial μπαταρίας	GCM 18V-305 GDC	
Κωδικός αριθμός	3 601 M43 0..	
Όνομαστική τάση	V=	18
Αριθμός στροφών χωρίς φορτίο ^{A)}	min ⁻¹	3.000–4.000
Όνομαστικός αριθμός στροφών στη λειτουργία ECO ^{A)}	min ⁻¹	2.550
Τύπος λέιζερ	nm	650
	mW	< 0,39
Κατηγορία λέιζερ	1	
Βάρος κατά ΕΡΤΑ-Procedure 01:2014 ^{B)}	kg	26,9–27,8
Συνιστώμενη θερμοκρασία περιβάλλοντος κατά τη φόρτιση	°C	0 ... +35
Επιτρεπόμενη θερμοκρασία περιβάλλοντος κατά τη λειτουργία ^{C)} και σε περίπτωση αποθήκευσης	°C	-20 ... +50
Συνιστώμενες μπαταρίες	GBA 18V... ProCORE18V...	
Συνιστώμενοι φορτιστές	GAL 18... GAX 18... GAL 36...	
Μεταφορά δεδομένων		
<i>Bluetooth</i> [®]	<i>Bluetooth</i> [®] 4.2 (Low Energy) ^{D)}	
Απόσταση σήματος	s	8
Μέγιστη εμβέλεια σήματος ^{E)}	m	30
Διαστάσεις για κατάλληλους προνόδιους		
Διάμετρος προνόδιου	mm	305
Πάχος στελέχους	mm	1,6–2,6

Φαλτσοπίριο Radial μπαταρίας	GCM 18V-305 GDC	
Μέγιστο πλάτος κοπής	mm	3,2
Διάμετρος τρύπας	mm	30

- A) Μετρημένος στους 20–25 °C με μπαταρία **ProCORE18V 8.0Ah**.
 B) Ανάλογα με τη χρησιμοποιούμενη μπαταρία
 C) Περιορισμένη ισχύς στις θερμοκρασίες <0 °C
 D) Οι φορητές θερματικές συσκευές πρέπει να είναι συμβατές με τις συσκευές Low-Energy Bluetooth® (έκδοση 4.2) και να υποστηρίζουν το Generic Access Profile (GAP).
 E) Η εμβέλεια ανάλογα με τις εξωτερικές συνθήκες μπορεί να ποικίλει σημαντικά, συμπεριλαμβανομένης της χρησιμοποιούμενης συσκευής λήψης. Εντός κλειστών χώρων και λόγω μεταλλικών εμπόδων (π.χ. τοίχοι, ράφια, κασετίνες κλπ.) μπορεί η εμβέλεια Bluetooth® να είναι σημαντικά μικρότερη.

Επιτρεπόμενες διαστάσεις επεξεργαζόμενου κομματιού (μίνιμες/ελάχιστες): (βλέπε «Επιτρεπόμενες διαστάσεις του επεξεργαζόμενου κομματιού», Σελίδα 215)

Οι τιμές μπορεί να διαφέρουν ανάλογα με το προϊόν και υπόκεινται σε συνθήκες εφαρμογής καθώς και περιβάλλοντος. Περισσότερες πληροφορίες κάτω από www.bosch-professional.com/wac.

Πληροφορία για το θόρυβο

Τιμές εκπομπής θορύβου υπολογισμένες κατά **EN IEC 62841-3-9**.

Η σταθμισμένη Α ηχητική στάθμη του ηλεκτρικού εργαλείου ανέρχεται τυπικά στις ακόλουθες τιμές: Στάθμη ηχητικής πίεσης **93 dB(A)**, στάθμη ηχητικής ισχύος **106 dB(A)**. Ανασφάλεια $K = 3$ dB.

Φοράτε προστασία ακοής!

Η τιμή εκπομπής θορύβου που αναφέρεται σ' αυτές τις οδηγίες έχει μετρηθεί σύμφωνα με μια διαδικασία μέτρησης τυποποιημένη και μπορεί να χρησιμοποιηθεί στη σύγκριση διαφόρων ηλεκτρικών εργαλείων. Είναι επίσης κατάλληλη για έναν προσωρινό υπολογισμό της εκπομπής θορύβου.

Η αναφερόμενη τιμή εκπομπής θορύβου αντιπροσωπεύει τις βασικές χρήσεις του ηλεκτρικού εργαλείου. Σε περίπτωση, όμως, που το ηλεκτρικό εργαλείο θα χρησιμοποιηθεί διαφορετικά, με μη προτεινόμενα εργαλεία ή χωρίς επαρκή συντήρηση, τότε η τιμή εκπομπής θορύβου μπορεί να είναι και αυτή διαφορετική. Αυτό μπορεί να αυξήσει σημαντικά την εκπομπή θορύβου κατά τη συνολική διάρκεια ολόκληρου του χρονικού διαστήματος που εργάζεστε.

Για την ακριβή εκτίμηση των εκπομπών θορύβου θα πρέπει να λαμβάνονται επίσης υπόψη και οι χρόνοι κατά τη διάρκεια των οποίων το εργαλείο βρίσκεται εκτός λειτουργίας ή λειτουργεί, χωρίς όμως στην πραγματικότητα να χρησιμοποιείται. Αυτό μπορεί να μειώσει σημαντικά τις εκπομπές θορύβου κατά τη συνολική διάρκεια του χρόνου εργασίας.

Συναρμολόγηση

- **Αφαιρείτε την μπαταρία από το ηλεκτρικό εργαλείο πριν από κάθε εργασία στο ηλεκτρικό εργαλείο (π.χ. συντήρηση, αλλαγή εξαρτημάτων κλπ.) καθώς και κατά την μεταφορά του και τη φύλαξή του.** Σε περίπτωση αθέλητης ενεργοποίησης του διακόπτη ON/OFF υπάρχει κίνδυνος τραυματισμού.

Περιεχόμενο συσκευασίας



Προσέξτε γι' αυτό την παράσταση των υλικών παράδοσης στην αρχή των οδηγιών λειτουργίας.

Πριν τη θέση σε λειτουργία για πρώτη φορά του ηλεκτρικού εργαλείου ελέγξτε, εάν παραδόθηκαν όλα τα πιο κάτω αναφερόμενα εξαρτήματα:

- Σταθερό φαλτσοπίριο Radial με συναρμολογημένο πριονόδισκο (**44**)
- Λαβή ακινητοποίησης (**12**)
- Κλειδί εσωτερικού εξαγώνου (**17**)
- Κλειδί εσωτερικού εξαγώνου (**18**)
- Σφιγκτήρας (**19**)
- Μπουλόνι SDS (**23**)
- Σάκος σκόνης

Υπόδειξη: Ελέγξτε το ηλεκτρικό εργαλείο για τυχόν βλάβες ή ζημιές.

Πριν συνεχίσετε να χρησιμοποιείτε το ηλεκτρικό εργαλείο πρέπει να ελέγξετε προσεκτικά, αν οι διατάξεις προστασίας και τυχόν εξαρτήματα με μικρές ζημιές λειτουργούν άψογα και σύμφωνα με τον προορισμό τους. Βεβαιωθείτε ότι τα κινητά εξαρτήματα λειτουργούν άριστα και δε σφηνώνουν καθώς και ότι δεν υπάρχουν χαλασμένα εξαρτήματα. Όλα τα εξαρτήματα πρέπει να είναι σωστά συναρμολογημένα και να εκπληρώνουν όλες τις προϋποθέσεις που είναι απαραίτητες για την εξασφάλιση μιας άψογης λειτουργίας.

Χαλασμένες προστατευτικές διατάξεις και χαλασμένα εξαρτήματα πρέπει να προσκομίζονται σε ένα αναγνωρισμένο ειδικό συνεργείο για επισκευή ή αντικατάσταση.

Εκτός από το περιεχόμενο της συσκευασίας χρειάζεστε και τα παρακάτω εργαλεία:

- Σταυροκατάβιδο
- Γερμανικό κλειδί (μέγεθος: 8 mm)
- Πολυγωνικό, γερμανικό κλειδί ή καρυδάκι (μεγέθη: 10 mm και 17 mm)

Ενεργοποίηση της μονάδας Bluetooth® Low Energy Module GCY 42

Για πληροφορίες σχετικά με τη μονάδα Bluetooth® Low Energy Module **GCY 42** διαβάστε τις αντίστοιχες οδηγίες χειρισμού.

Ενεργοποίηση της μπαταρίας τύπου κουμπιού

- Απομακρύνετε το κάλυμμα της μονάδας Bluetooth® Low Energy Module **GCY 42 (31)**.
- Απομακρύνετε τη μόνωση ανάμεσα στην μπαταρία τύπου κουμπιού και στη μονάδα Bluetooth® Low Energy Module **GCY 42**.
- Κλείστε το κάλυμμα (**31**), ώστε να μην εισχωρεί καμία ρύπανση.

- **Απομακρύνετε το κάλυμμα για τη μονάδα Bluetooth® Low Energy Module GCY 42 στο ηλεκτρικό εργαλείο, π.χ. με ένα κατσαβίδι ή ένα μεγάλο κέρμα.** Από τη χρήση ακατάλληλων αντικειμένων μπορεί να υποστεί ζημιά το ηλεκτρονικό σύστημα ή το κάλυμμα.

Φόρτιση μπαταρίας

► Χρησιμοποιείτε μόνο τους φορτιστές που αναφέρονται στα Τεχνικά στοιχεία. Μόνο αυτοί οι φορτιστές είναι εναρμονισμένοι με την μπαταρία ιόντων λιθίου (Li-Ion) που χρησιμοποιείται στο ηλεκτρικό σας εργαλείο.

Υπόδειξη: Η μπαταρία παραδίδεται μερικώς φορτισμένη. Για να εξασφαλίσετε την πλήρη ισχύ της μπαταρίας πρέπει να την φορτίσετε στον φορτιστή πριν την χρησιμοποιήσετε για πρώτη φορά.

Η μπαταρία ιόντων λιθίου μπορεί να φορτιστεί οποτεδήποτε, χωρίς να μειωθεί η διάρκεια ζωής. Η διακοπή της φόρτισης δε βλάπτει την μπαταρία.

Η μπαταρία ιόντων λιθίου προστατεύεται με το σύστημα "Electronic Cell Protection (ECP)" από μια πλήρη αποφόρτιση. Σε περίπτωση άδειας μπαταρίας απενεργοποιείται το ηλεκτρικό εργαλείο μέσω ενός κυκλώματος προστασίας. Το εξάρτημα δεν κινείται πλέον.

► **Μετά την αυτόματη απενεργοποίηση του ηλεκτρικού εργαλείου μη συνεχίσετε να πατάτε τον διακόπτη ON/OFF.** Η μπαταρία μπορεί να υποστεί ζημιά.

Προσέξτε τις υποδείξεις απόσυρσης.

Αφαίρεση της μπαταρίας


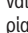
Η μπαταρία (32) διαθέτει δυο βαθμίδες ασφάλισης, οι οποίες πρέπει να μπλοκάρουν, την πώση της μπαταρίας, όταν πατηθεί κατά λάθος το πλήκτρο απασφάλισης της μπαταρίας (33).

Όταν η μπαταρία είναι τοποθετημένη μέσα στο ηλεκτρικό εργαλείο, παραμένει στη σωστή θέση χάρη στην πίεση ενός ελατηρίου.

Για να αφαιρέσετε την μπαταρία (32) πατήστε το πλήκτρο απασφάλισης (33) και τραβήξτε την μπαταρία έξω από το ηλεκτρικό εργαλείο. **Μην εφαρμόσετε εδώ καμία βία.**

Ένδειξη της κατάστασης φόρτισης της μπαταρίας

Οι πράσινες φωτοдиодοι (LED) της ένδειξης της κατάστασης φόρτισης της μπαταρίας δείχνουν την κατάσταση φόρτισης της μπαταρίας. Για λόγους ασφαλείας η εξακριβωση της κατάστασης φόρτισης είναι δυνατή μόνο σε περίπτωση ακινητοποίησης του ηλεκτρικού εργαλείου.

Πατήστε το πλήκτρο για την ένδειξη της κατάστασης φόρτισης  ή , για να εμφανίσετε την κατάσταση φόρτισης. Αυτό είναι επίσης δυνατό σε περίπτωση που έχει αφαιρεθεί η μπαταρία.

Όταν μετά το πάτημα του πλήκτρου για την ένδειξη της κατάστασης φόρτισης δεν ανάβει καμία φωτοдиодος (LED), η μπαταρία είναι ελαττωματική και πρέπει να αντικατασταθεί.

Υπόδειξη: Η κατάσταση φόρτισης της μπαταρίας εμφανίζεται επίσης στη διασύνδεση χρήστη (3).

Τύπος μπαταρίας GBA 18V...



Φωτοдиодοι (LED)	Χωρητικότητα
Συνεχώς αναμμένο φως 3× πράσινο	60–100 %
Συνεχώς αναμμένο φως 2× πράσινο	30–60 %

Φωτοдиодοι (LED)	Χωρητικότητα
Συνεχώς αναμμένο φως 1× πράσινο	5–30 %
Αναβοσβήνον φως 1× πράσινο	0–5 %

Τύπος μπαταρίας ProCORE18V...



Φωτοдиодοι (LED)	Χωρητικότητα
Συνεχώς αναμμένο φως 5× πράσινο	80–100 %
Συνεχώς αναμμένο φως 4× πράσινο	60–80 %
Συνεχώς αναμμένο φως 3× πράσινο	40–60 %
Συνεχώς αναμμένο φως 2× πράσινο	20–40 %
Συνεχώς αναμμένο φως 1× πράσινο	5–20 %
Αναβοσβήνον φως 1× πράσινο	0–5 %

Συναρμολόγηση των επί μέρους τμημάτων

- Βγάλτε όλα τα εξαρτήματα από τη συσκευασία τους.
- Αφαιρέστε προσεκτικά όλα τα υλικά συσκευασίας από το ηλεκτρικό εργαλείο και τα εξαρτήματα που το συνοδεύουν.

Συναρμολόγηση της λαβής ακινητοποίησης (βλέπε εικόνα a)

- Βιδώστε τη λαβή ακινητοποίησης (12) στην αντίστοιχη τρύπα πάνω από τον μοχλό (13).

► **Σφίγγετε τη λαβή ακινητοποίησης (12) πριν το προϊόνισμα πάντοτε σταθερά.** Διαφορετικά ο προιονόδισκος μπορεί να λοξεύσει μέσα στο επεξεργαζόμενο κομμάτι.

Σταθερή ή μεταβλητή συναρμολόγηση

► **Για να μπορέσετε να χειριστείτε το ηλεκτρικό εργαλείο ασφαλώς πρέπει, πριν το χρησιμοποιήσετε, να το συναρμολογήσετε επάνω σε μια επίπεδη και σταθερή επιφάνεια (π. χ. τραπέζι εργασίας).**

Συναρμολόγηση επάνω σε μια επιφάνεια εργασίας (βλέπε εικόνα b1)

- Στερεώστε το ηλεκτρικό εργαλείο με μια κατάλληλη κοχλιοσύνδεση επάνω στην επιφάνεια εργασίας. Σε αυτό χρησιμοποιούν οι τρύπες (9).

ή

- Στερεώστε το ηλεκτρικό εργαλείο επάνω στην επιφάνεια εργασίας, σφίγγοντας τα πόδια του με κοινούς σφικτήρες από το εμπόριο.

Συναρμολόγηση πάνω σε τραπέζι εργασίας Bosch (βλέπε εικόνα b2)

(GTA 2500 W, GTA 2500 Compact, GTA 2600, GTA 3800)

Τα GTA τραπέζια εργασίας της Bosch προσφέρουν στο ηλεκτρικό εργαλείο γερό κράτημα επάνω σε οποιαδήποτε επιφάνεια χάρη στα ρυθμιζόμενα πόδια τους. Τα στηρίγματα των επεξεργαζόμενων κομματιών των τραπέζιων εργασίας συμβάλουν στην υποστήριξη μακρών επεξεργαζόμενων κομματιών.

- ▶ **Διαβάστε όλες τις προειδοποιητικές υποδείξεις και οδηγίες που συνοδεύουν το τραπέζι εργασίας.** Αμέλειες κατά την τήρηση των προειδοποιητικών υποδείξεων και των οδηγιών μπορεί να έχουν σαν συνέπεια ηλεκτροπληξία, πυρκαγιά ή/και σοβαρούς τραυματισμούς.
- ▶ **Στήστε σωστά το τραπέζι εργασίας πριν συναρμολογήσετε το ηλεκτρικό εργαλείο.** Το σωστό στήσιμο του τραπεζιού εργασίας εξουδετερώνει τον κίνδυνο κατάρρευσης του τραπεζιού.
 - Το ηλεκτρικό εργαλείο πρέπει να συναρμολογείται επάνω στο τραπέζι εργασίας, όταν αυτό βρίσκεται στη θέση μεταφοράς.

Αναρρόφηση σκόνης/ροκανιδιών

Η σκόνη από ορισμένα υλικά, π. χ. από μολυβδόχες μογιές, από μερικά είδη ξύλου, από ορυκτά υλικά και από μέταλλα μπορεί να είναι ανθυγιεινή. Η επαφή με τη σκόνη ή/και η εισπνοή της μπορεί να προκαλέσει αλλεργικές αντιδράσεις ή/και ασθένειες των αναπνευστικών οδών του χρήστη ή τυχόν παρευρισκομένων ατόμων.

Ορισμένα είδη σκόνης, π. χ. σκόνη από ξύλο βελανιδιάς ή οξιάς θεωρούνται καρκινογόνα, ιδιαίτερα σε συνδυασμό με διάφορα συμπληρωματικά υλικά που χρησιμοποιούνται στην κατεργασία ξύλων (ενώσεις χρωμίου, ξυλοπροστατευτικά μέσα). Η κατεργασία αμιαντούχων υλικών επιτρέπεται μόνο σε ειδικά εκπαιδευμένα άτομα.

- Να χρησιμοποιείτε κατά το δυνατό για το εκάστοτε υλικό την κατάλληλη αναρρόφηση.
- Να φροντίζετε για τον καλό αερισμό του χώρου εργασίας.
- Σας συμβουλεύουμε να φοράτε μάσκες αναπνευστικής προστασίας με φίλτρο κατηγορίας P2.

Να τηρείτε τις διατάξεις που ισχύουν στη χώρα σας για τα διάφορα υπό κατεργασία υλικά.

- ▶ **Αποφεύγετε τη δημιουργία συσσωρεύσεων σκόνης στο χώρο που εργάζεστε.** Οι σκόνες αναφλέγονται εύκολα.

Η αναρρόφηση σκόνης και πριονιδιών μπορεί να μπλοκαριστεί από τη σκόνη, τα πριονίδια ή από θραύσματα του επεξεργαζόμενου κομματιού.

- Απενεργοποιήστε το ηλεκτρικό εργαλείο και αφαιρέστε την μπαταρία.
- Περιμένετε να σταματήσει εντελώς να κινείται ο πριονόδισκος.
- Εξακριβώστε και εξουδετερώστε την αιτία του μπλοκαρισματος.

Εξωτερική αναρρόφηση

Για την αναρρόφηση μπορεί να συνδέσετε στον προσαρμογέα αναρρόφησης (26) επίσης έναν εύκαμπο σωλήνα αναρρόφησης της σκόνης (Ø 35 mm).

- Συνδέστε τον εύκαμπο σωλήνα αναρρόφησης της σκόνης με τον προσαρμογέα αναρρόφησης (26).

Ο απορροφητήρας σκόνης πρέπει να είναι κατάλληλος για το εκάστοτε επεξεργαζόμενο κομμάτι.

Για την αναρρόφηση ιδιαίτερα ανθυγιεινής, καρκινογόνου ή ξηρής σκόνης πρέπει να χρησιμοποιείτε ειδικούς απορροφητήρες σκόνης.

Καθαρισμός του προσαρμογέα αναρρόφησης

Για την εξασφάλιση μιας ιδανικής αναρρόφησης πρέπει ο προσαρμογέας αναρρόφησης (26) να καθαρίζεται τακτικά.

- Τραβήξτε τον προσαρμογέα αναρρόφησης (26), περιστρέφοντάς τον από την απόρριψη των πριονιδιών (24).
- Αφαιρέστε τυχόν θραύσματα του υπό κατεργασία τεμαχίου και τα γρέζια.
- Πατήστε τον προσαρμογέα αναρρόφησης, γυρίζοντάς το ταυτόχρονα, μέχρι να ασφαλίσει πάνω από το δακτύλιο συγκράτησης της απόρριψης των πριονιδιών.

Αλλαγή του πριονόδισκου

- ▶ **Αφαιρείτε την μπαταρία από το ηλεκτρικό εργαλείο πριν από κάθε εργασία στο ηλεκτρικό εργαλείο (π.χ. συντήρηση, αλλαγή εξαρτημάτων κλπ.) καθώς και κατά την μεταφορά του και τη φύλαξή του.** Σε περίπτωση αθέλητης ενεργοποίησης του διακόπτη ON/OFF υπάρχει κίνδυνος τραυματισμού.

- ▶ **Κατά τη συναρμολόγηση του πριονόδισκου φοράτε προστατευτικά γάντια.** Κίνδυνος τραυματισμού σε περίπτωση επαφής με τον πριονόδισκο.

Χρησιμοποιείτε μόνο πριονόδισκους, των οποίων η μέγιστη επιτρεπόμενη ταχύτητα είναι υψηλότερη από τον αριθμό στρόφων χωρίς φορτίο του ηλεκτρικού σας εργαλείου.

Χρησιμοποιείτε μόνο πριονόδισκους με τα τεχνικά χαρακτηριστικά που αναφέρονται σε αυτές τις οδηγίες χειρισμού και οι οποίοι έχουν ελεγχθεί σύμφωνα με το πρότυπο EN 847-1 και φέρουν τα αντίστοιχα χαρακτηριστικά.

Χρησιμοποιείτε μόνο πριονόδισκους που προτείνονται από τον κατασκευαστή αυτού του ηλεκτρικού εργαλείου και είναι κατάλληλοι για το υλικό που θέλετε να επεξεργαστείτε. Αυτό εμποδίζει την υπερθέρμανση των δοντιών του πριονόδισκου κατά το πριόνισμα.

Συναρμολόγηση με βίδα κεφαλής εσωτερικού εξαγώνου (βλέπε εικόνες c1–c4)

Απосуαρμολόγηση του πριονόδισκου

- Θέστε το ηλεκτρικό εργαλείο στη θέση εργασίας.
- Στρέψτε τον παλινδρομικό προφυλακτήρα (5) προς τα πίσω και κρατήστε τον παλινδρομικό προφυλακτήρα σ' αυτή τη θέση.
- Γυρίστε τη βίδα κεφαλής εσωτερικού εξαγώνου (54) με το κλειδί εσωτερικού εξαγώνου (4 mm) (17) και πιέστε ταυτόχρονα το κλειδί του άξονα (53), μέχρι να ασφαλίσει.
- Κρατήστε πατημένο το κλειδί του άξονα (53) και ξεβιδώστε τη βίδα κεφαλής εσωτερικού εξαγώνου (54) προς τη φορά των δεικτών του ρολογιού (αριστερόστροφο σπείρωμα!).
- Αφαιρέστε τη φλάντζα σύσφιξης (55).
- Αφαιρέστε τον πριονόδισκο (44).
- Οδηγήστε τώρα τον παλινδρομικό προφυλακτήρα πάλι σιγά-σιγά προς τα κάτω.

Συναρμολόγηση του πριονόδισκου

- ▶ **Δώστε προσοχή κατά τη συναρμολόγηση, η φορά κοπής των δοντιών (φορά του βέλους επάνω στον πριονόδι-**

σκο) να ταυτίζεται με τη φορά του βέλους επάνω στον προφυλακτήρα!

Αν χρειαστεί, καθαρίστε πριν τη συναρμολόγηση όλα τα προς συναρμολόγηση εξαρτήματα.

- Στρέψτε τον παλινδρομικό προφυλακτήρα (5) προς τα πίσω και κρατήστε τον παλινδρομικό προφυλακτήρα σ' αυτή τη θέση.
- Τοποθετήστε τον νέο πριονόδισκο πάνω στην εσωτερική φλάντζα σύσφιξης (56).
- Τοποθετήστε τη φλάντζα σύσφιξης (55) και τη βίδα κεφαλής εσωτερικού εξαγώνου (54). Πατήστε το κλειδί του άξονα (53), μέχρι να ασφαλίσει και σφίξτε τη βίδα κεφαλής εσωτερικού εξαγώνου αντίθετα στη φορά των δεικτών του ρολογιού.
- Οδηγήστε τώρα τον παλινδρομικό προφυλακτήρα πάλι σιγά-σιγά προς τα κάτω.

Συναρμολόγηση με μπουλόνι SDS (βλέπε εικόνα d)

- Στο κάθετο φάλταοκώψιμο και σε περίπτωση χρήσης του μπουλονιού SDS (23) πριν το πριόνισμα πρέπει να βεβαιωθείτε με μια κατάλληλη ρύθμιση του οδηγού βάθους (28), ότι το μπουλόνι SDS δεν μπορεί σε καμία περίπτωση να αγγίξει την επιφάνεια του επεξεργαζόμενου κομματιού. Αυτό εμποδίζει, να υποστεί ζημιά το μπουλόνι SDS και/ή το επεξεργαζόμενο κομμάτι.

Αποσυναρμολόγηση του πριονόδισκου

- Θέστε το ηλεκτρικό εργαλείο στη θέση εργασίας.
- Στρέψτε τον παλινδρομικό προφυλακτήρα (5) προς τα πίσω και κρατήστε τον παλινδρομικό προφυλακτήρα σ' αυτή τη θέση.
- Γυρίστε το μπουλόνι SDS (23) και πατήστε ταυτόχρονα το κλειδί του άξονα (53), ώσπου να ασφαλίσει.
- Κρατήστε το κλειδί του άξονα (53) πατημένο και ξεβιδώστε το μπουλόνι SDS (23) προς τη φορά των δεικτών του ρολογιού (αριστερόστροφο σπείρωμα!).
- Αφαιρέστε τη φλάντζα σύσφιξης (55).
- Αφαιρέστε τον πριονόδισκο (44).
- Οδηγήστε τώρα τον παλινδρομικό προφυλακτήρα πάλι σιγά-σιγά προς τα κάτω.

Συναρμολόγηση του πριονόδισκου

- Δώστε προσοχή κατά τη συναρμολόγηση, η φορά κοπής των δοντιών (φορά του βέλους επάνω στον πριονόδισκο) να ταυτίζεται με τη φορά του βέλους επάνω στον προφυλακτήρα!

Αν χρειαστεί, καθαρίστε πριν τη συναρμολόγηση όλα τα προς συναρμολόγηση εξαρτήματα.

- Στρέψτε τον παλινδρομικό προφυλακτήρα (5) προς τα πίσω και κρατήστε τον παλινδρομικό προφυλακτήρα σ' αυτή τη θέση.
- Τοποθετήστε τον νέο πριονόδισκο πάνω στην εσωτερική φλάντζα σύσφιξης (56).
- Τοποθετήστε τη φλάντζα σύσφιξης (55) και το μπουλόνι SDS (23). Πατήστε το κλειδί του άξονα (53), ώσπου να ασφαλίσει και σφίξτε καλά το μπουλόνι SDS αντίθετα στη φορά των δεικτών του ρολογιού.

- Οδηγήστε τώρα τον παλινδρομικό προφυλακτήρα πάλι σιγά-σιγά προς τα κάτω.

Λειτουργία

- Αφαιρείτε την μπαταρία από το ηλεκτρικό εργαλείο πριν από κάθε εργασία στο ηλεκτρικό εργαλείο (π.χ. συντήρηση, αλλαγή εξαρτημάτων κλπ.) καθώς και κατά την μεταφορά του και τη φύλαξή του. Σε περίπτωση σθέλητης ενεργοποίησης του διακόπτη ON/OFF υπάρχει κίνδυνος τραυματισμού.

Ασφάλεια μεταφοράς (βλέπε εικόνα A)

Η ασφάλεια μεταφοράς (35) σας επιτρέπει την άνετη μεταφορά του ηλεκτρικού εργαλείου στους διάφορους χώρους χρήσης.

Απασφάλιση του ηλεκτρικού εργαλείου (θέση εργασίας)

- Πατήστε τον βραχίονα ολίσθησης (34) στη χειρολαβή (1) λίγο προς τα κάτω, για να χαλαρώσετε την ασφάλεια μεταφοράς (35).
- Τραβήξτε την ασφάλεια μεταφοράς (35) εντελώς προς τα έξω.
- Οδηγήστε τον βραχίονα ολίσθησης (34) αργά προς τα επάνω.

Ασφάλιση του ηλεκτρικού εργαλείου (θέση μεταφοράς)

- Σπρώξτε τον βραχίονα ολίσθησης (34) εντελώς προς τα πίσω και ασφαλίστε τον σε αυτή τη θέση.
- Οδηγήστε τον βραχίονα ολίσθησης προς τα κάτω τόσο, ώσπου να μπορεί η ασφάλεια μεταφοράς (35) να πιεστεί εντελώς προς τα μέσα.

Περαιτέρω υποδείξεις: (βλέπε «Μεταφορά (βλέπε εικόνα Z)», Σελίδα 218)

Ασφάλιση του βραχίονα ολίσθησης

Ο μηχανισμός ολίσθησης του βραχίονα ολίσθησης (34) μπορεί να ασφαλιστεί με τη βοήθεια του μοχλού σύσφιξης (25). Είναι εφικτές δυο θέσεις μανδάλωσης:

- Βραχίονας ολίσθησης σπρωγμένος εντελώς προς τα πίσω (για εγκάρσιες κοπές)
- Βραχίονας ολίσθησης τραβηγμένος εντελώς προς τα εμπρός (για μια συμπαγή θέση μεταφοράς)

Απασφάλιση του βραχίονα ολίσθησης (βλέπε εικόνα B1)

Μετά την απασφάλιση του βραχίονα ολίσθησης (34) είναι όλος ο μηχανισμός ολίσθησης έτοιμος για χρήση.

- Πατήστε τον μοχλό σύσφιξης (25) μέχρι τέρμα προς τα κάτω.
- Η σφήνα σύσφιξης του μοχλού σύσφιξης ελευθερώνει τις δυο κάτω αρθρώσεις του βραχίονα ολίσθησης.

Ασφάλιση του βραχίονα ολίσθησης (βλέπε εικόνα B2)

Βραχίονας ολίσθησης σπρωγμένος εντελώς προς τα πίσω:

- Σπρώξτε τον βραχίονα ολίσθησης (34) μέχρι τέρμα προς τα πίσω.
- Τα δύο άνω τμήματα της άρθρωσης του βραχίονα ολίσθησης είναι τώρα όρθιες και κλειστές.

- Τραβήξτε τον μοχλό σύσφιξης **(25)** προς τα επάνω, μέχρι η σφήνα σύσφιξης να τοποθετηθεί ανάμεσα στα δύο κάτω τμήματα της άρθρωσης του βραχίονα ολίσθησης.
- Ο εντελώς προς τα πίσω σπρωγμένος βραχίονας ολίσθησης **(34)** είναι έτσι ασφαλισμένος.

Βραχίονας ολίσθησης τραβηγμένος εντελώς προς τα εμπρός:

- Τραβήξτε τον βραχίονα ολίσθησης **(34)** μέχρι τέρμα προς τα εμπρός.
- Ο μηχανισμός ολίσθησης είναι τώρα εντελώς έξω.
- Τραβήξτε τον μοχλό σύσφιξης **(25)** προς τα επάνω, μέχρι η σφήνα σύσφιξης να τοποθετηθεί ανάμεσα στα δύο κάτω τμήματα της άρθρωσης του βραχίονα ολίσθησης.
- Ο εντελώς προς τα εμπρός τραβηγμένος βραχίονας ολίσθησης **(34)** είναι έτσι ασφαλισμένος.

Προετοιμασία της εργασίας

Επέκταση του τραπεζιού προνίσματος (βλέπε εικόνα C)

Το ελεύθερο άκρο μακρών επεξεργαζόμενων κομματιών πρέπει να ακουμπάει κάπου ή να υποστηρίζεται κατάλληλα.

Το τραπέζι προνίσματος μπορεί να μεγαλώσει με τη βοήθεια της επέκτασης του τραπεζιού προνίσματος **(8)** προς τα αριστερά και προς τα δεξιά.

- Διπλώστε τον μοχλό σύσφιξης **(57)** προς τα μέσα.
- Τραβήξτε την επέκταση του τραπεζιού προνίσματος **(8)** μέχρι το επιθυμητό μήκος προς τα έξω (το πολύ 250 mm).
- Για τη σταθεροποίηση της επέκτασης του τραπεζιού προνίσματος πιέστε τον μοχλό σύσφιξης **(57)** ξανά προς τα έξω.

Μετατόπιση της ράγας οδήγησης (βλέπε εικόνες D–E)

Κατά την κοπή οριζόντιων και/ή κάθετων φалтσογωνιών, ανάλογα με την κατεύθυνση κοπής, πρέπει να τραβήξετε την αριστερή ή τη δεξιά ρυθμιζόμενη ράγα οδήγησης **(6)** προς τα έξω ή να την απομακρύνετε εντελώς.

Κάθετη φалтσογωνιά	Οριζόντια φалтσογωνιά	
0°–47° (αριστερά)	≤ 44° (δεξιά/αριστερά)	– Λύστε τη βίδα ασφάλισης (58) . – Τραβήξτε την αριστερή ρυθμιζόμενη ράγα οδήγησης (6) εντελώς προς τα έξω.
0°–47° (αριστερά)	≥ 45° (δεξιά/αριστερά)	– Λύστε τη βίδα ασφάλισης (58) . – Τραβήξτε την αριστερή ρυθμιζόμενη ράγα οδήγησης (6) εντελώς προς τα έξω. – Αφαιρέστε από επάνω τη ρυθμιζόμενη ράγα οδήγησης. – Αφαιρέστε τη βίδα ασφάλισης (58) .
0°–47° (δεξιά)	≤ 44° (δεξιά/αριστερά)	– Λύστε τη βίδα ασφάλισης (58) . – Τραβήξτε τη δεξιά ρυθμιζόμενη ράγα οδήγησης (6) εντελώς προς τα έξω.
0°–47° (δεξιά)	≥ 45° (δεξιά/αριστερά)	– Αφαιρέστε από επάνω τη ρυθμιζόμενη ράγα οδήγησης.

Ρύθμιση της απόσβεσης του βραχίονα ολίσθησης (βλέπε εικόνα F)

Ο μηχανισμός ολίσθησης του βραχίονα ολίσθησης **(34)** είναι προρρυθμισμένος από το εργοστάσιο και κατά την παράδοση του ηλεκτρικού εργαλείου η λειτουργία απόσβεσης είναι ανενεργή.

Μπορείτε να ρυθμίσετε την απόσβεση του μηχανισμού ολίσθησης εξατομικευμένα στον αποσβεστήρα **(59)**:

σκληρή απόσβεση – ελεγχόμενες κινήσεις εργασίας,

μαλακή απόσβεση – γρήγορες κοπές.

- Λύστε τις δύο βίδες ρύθμισης **(60)** με το κλειδί εσωτερικού εξαγώνου **(4 mm)** **(17)** για μια **πιο μαλακή** απόσβεση

– ή

- σφίξτε περισσότερο τις δυο βίδες ρύθμισης **(60)** για μια **πιο σκληρή** απόσβεση.

Στερέωση του επεξεργαζόμενου κομματιού (βλέπε εικόνα G)

Για να εξασφαλίσετε την καλύτερη δυνατή ασφάλεια εργασίας πρέπει να σφίγγετε πάντοτε το επεξεργαζόμενο τεμάχιο.

Μην επεξεργαστείτε τεμάχια που είναι πολύ μικρά και δεν μπορούν να σφιχτούν.

- Πιέστε το επεξεργαζόμενο κομμάτι σταθερά πάνω στις ράγες οδήγησης **(7)** και **(6)**.
- Τοποθετήστε το συμπαραδιδόμενο νταβίδι **(19)** σε μια από τις προβλεπόμενες γι' αυτό τρύπες **(61)**.
- Λύστε τη βίδα τύπου πεταλούδας **(61)** και προσαρμόστε το νταβίδι στο επεξεργαζόμενο κομμάτι. Σφίξτε τη βίδα με την τύπου πεταλούδας ξανά σταθερά.
- Σφίξτε την κοχλιοτομημένη ράβδο **(63)** σταθερά και στερεώστε έτσι το επεξεργαζόμενο κομμάτι.

Λύσιμο του επεξεργαζόμενου τεμαχίου

- Για το λύσιμο του νταβιδιού γυρίστε την κοχλιοτομημένη ράβδο **(63)** αντίθετα στη φορά των δεικτών του ρολογιού.

Ρύθμιση οριζόντιας φалтσογωνιάς

Ρύθμιση οριζόντιας στάνταρ φалтσογωνιάς (βλέπε εικόνα H)

Για τη γρήγορη και ακριβή ρύθμιση των συχνά χρησιμοποιούμενων οριζόντιων φалтσογωνιών στο τραπέζι προνίσματος προβλέπονται εγκοπές **(15)**:

αριστερά

δεξιά

0°

αριστερά	δεξιά
45°, 31,6°, 22,5°, 15°	15°, 22,5°, 31,6°, 45°, 60°

- Λύστε τη λαβή ακινητοποίησης **(12)**, σε περίπτωση που είναι σφιγμένη.
- Τραβήξτε τον μοχλό **(13)** και γυρίστε το τραπέζι πριονίσματος **(42)** μέχρι την επιθυμητή εγκοπή προς τα αριστερά ή προς τα δεξιά.
- Αφήστε τον μοχλό ξανά ελεύθερο. Ο μοχλός πρέπει να ασφαλίσει αισθητά στην εγκοπή.
- Σφίξτε ξανά τη λαβή ακινητοποίησης **(12)**.

Ρύθμιση κάθε οριζόντιας φάλτσογωνιάς (βλέπε εικόνα I)

Η οριζόντια φάλτσογωνιά μπορεί να ρυθμιστεί σε μια περιοχή από 52° (αριστερή πλευρά) έως 60° (δεξιά πλευρά).

- Λύστε τη λαβή ακινητοποίησης **(12)**, σε περίπτωση που είναι σφιγμένη.
- Τραβήξτε τον μοχλό **(13)** και πατήστε ταυτόχρονα τους σφικτήρες ασφάλισης **(11)**, μέχρι να ασφαλίσουν στο προβλεπόμενο γι' αυτό αυλάκι. Έτσι μπορεί το τραπέζι πριονίσματος να κινείται ελεύθερα.
- Γυρίστε το τραπέζι πριονίσματος **(42)** από τη λαβή ακινητοποίησης προς τα αριστερά ή προς τα δεξιά, μέχρι ο δείκτης γωνίας **(64)** να δείξει την επιθυμητή οριζόντια φάλτσογωνιά.
- Σφίξτε ξανά τη λαβή ακινητοποίησης **(12)**.
- Για να λύσετε ξανά τον μοχλό **(13)** (για τη ρύθμιση οριζόντιων στάνταρ φάλτσογωνιών), τραβήξτε τον μοχλό προς τα επάνω.
Ο σφικτήρας ασφάλισης **(11)** αναπηδά στην αρχική του θέση και ο μοχλός **(13)** μπορεί να ασφαλίσει ξανά στις εγκοπές **(15)**.

Ρύθμιση κάθετης φάλτσογωνιάς

Η κάθετη φάλτσογωνιά μπορεί να ρυθμιστεί σε μια περιοχή από 47° (αριστερή πλευρά) έως 47° (δεξιά πλευρά).

Για τη γρήγορη και την ακριβή ρύθμιση των συχνά χρησιμοποιούμενων φάλτσογωνιών προβλέπονται οδηγοί για τη γωνία 0°, 22,5°, 45° και 47°.

Ρύθμιση της αριστερής κάθετης περιοχής φάλτσογωνιάς (45° έως 0°)

L

- Τραβήξτε την αριστερή ρυθμιζόμενη ράγα οδήγησης **(6)** εντελώς προς τα έξω.
- Λύστε τη λαβή σύσφιξης **(14)**.
- Στρέψτε τον βραχίονα ολίσθησης **(34)** με τη χειρολαβή **(1)** προς τα αριστερά, μέχρι ο δείκτης γωνίας **(37)** να δείχνει την επιθυμητή κάθετη φάλτσογωνιά.
- Κρατήστε τον βραχίονα ολίσθησης **(34)** σε αυτή τη θέση και σφίξτε ξανά τη λαβή σύσφιξης **(14)** σταθερά.
Η δύναμη συγκράτησης της λαβής σύσφιξης πρέπει να συγκρατεί ασφαλώς τη θέση του βραχίονα ολίσθησης υπό οποιαδήποτε κάθετη φάλτσογωνιά.

Ρύθμιση της δεξιάς κάθετης περιοχής φάλτσογωνιάς (0° έως 45°) (βλέπε εικόνα J)

45° R

- Τραβήξτε τη δεξιά ρυθμιζόμενη ράγα οδήγησης **(6)** εντελώς προς τα έξω.
- Λύστε τη λαβή σύσφιξης **(14)**.
- Γείρετε ελαφρά τον βραχίονα ολίσθησης **(34)** με τη χειρολαβή **(1)** από τη θέση 0° προς τα αριστερά και γυρίστε την περιστροφική σφαιρική λαβή **(43)**, μέχρι να εμφανιστεί η επιθυμητή κάθετη περιοχή φάλτσογωνιάς.
- Στρέψτε τον βραχίονα ολίσθησης **(34)** με τη χειρολαβή **(1)** προς τα δεξιά, μέχρι ο δείκτης γωνίας **(21)** να δείχνει την επιθυμητή φάλτσογωνιά.
- Κρατήστε τον βραχίονα ολίσθησης **(34)** σε αυτή τη θέση και σφίξτε ξανά τη λαβή σύσφιξης **(14)** σταθερά.
Η δύναμη συγκράτησης της λαβής σύσφιξης πρέπει να συγκρατεί ασφαλώς τη θέση του βραχίονα ολίσθησης υπό οποιαδήποτε κάθετη φάλτσογωνιά.

Ρύθμιση της κάθετης στάνταρ φάλτσογωνιάς 0°

Για να μπορεί να επαναρυθμιστεί εύκολα η κάθετη στάνταρ φάλτσογωνιά 0°, ασφαλίσει η περιστροφική σφαιρική λαβή **(43)** στην αριστερή κάθετη περιοχή φάλτσογωνιάς.

- Στρέψτε τον βραχίονα ολίσθησης **(34)** από τα δεξιά πέρα από τη θέση 0°.

Ρύθμιση της συνολικής κάθετης περιοχής φάλτσογωνιάς (-47° έως +47°)

47°

- Τραβήξτε και τις δύο ρυθμιζόμενες ράγες οδήγησης **(6)** εντελώς προς τα έξω.
- Λύστε τη λαβή σύσφιξης **(14)**.
- Γείρετε ελαφρά τον βραχίονα ολίσθησης **(34)** με τη χειρολαβή **(1)** από τη θέση 0° προς τα αριστερά και γυρίστε την περιστροφική σφαιρική λαβή **(43)**, μέχρι να εμφανιστεί η επιθυμητή κάθετη περιοχή φάλτσογωνιάς.
- Στρέψτε τον βραχίονα ολίσθησης **(34)** με τη χειρολαβή **(1)** προς τα αριστερά ή προς τα δεξιά, μέχρι ο δείκτης γωνίας **(37)** ή **(21)** να δείξει την επιθυμητή κάθετη φάλτσογωνιά.
- Κρατήστε τον βραχίονα ολίσθησης **(34)** σε αυτή τη θέση και σφίξτε ξανά τη λαβή σύσφιξης **(14)** σταθερά.
Η δύναμη συγκράτησης της λαβής σύσφιξης πρέπει να συγκρατεί ασφαλώς τη θέση του βραχίονα ολίσθησης υπό οποιαδήποτε κάθετη φάλτσογωνιά.

Ρύθμιση της κάθετης στάνταρ φάλτσογωνιάς 22,5° (βλέπε εικόνα K)

Τραβήξτε το κουμπί ρύθμισης **(38)** εντελώς προς τα έξω και γυρίστε το κατά 90°. Μετά στρέψτε τον βραχίονα ολίσθησης **(34)** με τη χειρολαβή **(1)**, μέχρι ο βραχίονας ολίσθησης να ασφαλίσει με τον χαρακτηριστικό ήχο.

Θέση σε λειτουργία

Τοποθέτηση της μπαταρίας

► Χρησιμοποιείτε μόνο γνήσιες μπαταρίες ιόντων λιθίου Bosch με την τάση που αναφέρεται πάνω στην πινακίδα

τύπου του ηλεκτρικού σας εργαλείου. Η χρήση άλλων μπαταριών μπορεί να οδηγήσει σε τραυματισμούς και να δημιουργήσει κίνδυνο πυρκαγιάς.

- Σπρώξτε τη φορτισμένη μπαταρία **(32)** μέσα στην υποδοχή της μπαταρίας του ηλεκτρικού εργαλείου, μέχρι να ασφαλιστεί καλά η μπαταρία.

Ενεργοποίηση (βλέπε εικόνα L)

- Για την **ενεργοποίηση** του ηλεκτρικού εργαλείου σπρώξτε **πρώτα** το κλείδωμα ενεργοποίησης **(2)** στη μέση και πατήστε **στη συνέχεια** τον διακόπτη On/Off **(65)** και κρατήστε τον πατημένο.

Υπόδειξη: Για λόγους ασφαλείας δεν μπορεί ο διακόπτης On/Off **(65)** να κλειδωθεί, αλλά πρέπει κατά τη διάρκεια της λειτουργίας να κρατιέται συνεχώς πατημένος.

Θέση εκτός λειτουργίας

- Για την **απενεργοποίηση** αφήστε τον διακόπτη On/Off **(65)** ελεύθερο.

Λειτουργία ECO

Όταν το ηλεκτρικό εργαλείο λειτουργεί στη λειτουργία εξοικονόμησης ενέργειας ECO, μπορεί να επιμηκυνθεί η διάρκεια ζωής της μπαταρίας μέχρι και 20 %.

Όταν η λειτουργία ECO είναι ενεργοποιημένη, στην ένδειξη της βαθμίδας αριθμού στροφών/του τρόπου λειτουργίας **(49)** εμφανίζεται το σύμβολο **E**. Επιπλέον ανάβει η ένδειξη της λειτουργίας ECO **(47)**.

Διασύνδεση χρήστη

Η διασύνδεση χρήστη **(3)** χρησιμοποιείται για την προεπιλογή του αριθμού των στροφών καθώς και για την ένδειξη της κατάστασης του ηλεκτρικού εργαλείου.

Προεπιλογή αριθμού στροφών

Μια λειτουργία Eco και 3 βαθμίδες του αριθμού στροφών είναι προρρυθμισμένες.

Με το πλήκτρο για την προεπιλογή του αριθμού των στροφών **(48)** μπορείτε να προεπιλέξετε τον απαραίτητο αριθμό στροφών ακόμη και κατά τη διάρκεια της λειτουργίας.

Βαθμίδα αριθμού στροφών	Αριθμός στροφών [min ⁻¹]
Eco	2.550
1	3.000
2	3.500
3	4.000

Ένδειξη της κατάστασης

Ένδειξη της κατάστασης φόρτισης της μπαταρίας (Διασύνδεση χρήστη) (46)	Σημασία/Αιτία	Λύση
πράσινη (2 έως 5 δοκοί)	Μπαταρία φορτισμένη	–
κίτρινη (1 δοκός)	Μπαταρία σχεδόν άδεια	Σύντομη αντικατάσταση ή φόρτιση της μπαταρίας
κόκκινη (1 δοκός)	Άδεια μπαταρία	Αντικατάσταση ή φόρτιση της μπαταρίας

Ένδειξη θερμοκρασίας (52)	Σημασία/Αιτία	Λύση
κίτρινη	Η κρίσιμη θερμοκρασία έχει επιτευχθεί (κινητήρας, ηλεκτρονικό σύστημα, μπαταρία)	Λειτουργήστε το ηλεκτρικό εργαλείο στο ρελαντί και αφήστε το να κρυώσει
κόκκινη	Το ηλεκτρικό εργαλείο είναι υπερθερμασμένο και απενεργοποιείται	Αφήστε το ηλεκτρικό εργαλείο να κρυώσει

Ένδειξη κατάστασης ηλεκτρικού εργαλείου (51)	Σημασία/Αιτία	Λύση
πράσινη	Κατάσταση Εντάξει	–
κίτρινη	Η κρίσιμη θερμοκρασία έχει επιτευχθεί ή η μπαταρία είναι σχεδόν άδεια	Λειτουργήστε το ηλεκτρικό εργαλείο στο ρελαντί και αφήστε το να κρυώσει ή αντικαταστήστε ή φορτίστε σύντομα την μπαταρία
κόκκινη	Το ηλεκτρικό εργαλείο είναι υπερθερμασμένο ή η μπαταρία είναι άδεια	Αφήστε το ηλεκτρικό εργαλείο να κρυώσει ή αντικαταστήστε ή φορτίστε την μπαταρία
κόκκινη αναβοσβήνουσα	Η προστασία από αθέλητη επανεκκίνηση ενεργοποιήθηκε	Απενεργοποιήστε και ενεργοποιήστε ξανά το ηλεκτρικό εργαλείο, ενδεχομένως αφαιρέστε την μπαταρία και τοποθετήστε την ξανά.

Λειτουργίες συνδεσιμότητας

Σε συνδυασμό με τη μονάδα *Bluetooth®* Low Energy Module **GCY 42** είναι διαθέσιμες οι ακόλουθες λειτουργίες συνδεσιμότητας για το ηλεκτρικό εργαλείο:

- Καταχώρηση και εξατομίκευση
- Έλεγχος κατάστασης, έκδοση μηνυμάτων προειδοποίησης
- Γενικές πληροφορίες και ρυθμίσεις
- Διαχείριση
- Ρύθμιση των βαθμίδων αριθμού στροφών

Για πληροφορίες σχετικά με τη μονάδα *Bluetooth®* Low Energy Module **GCY 42** διαβάστε τις αντίστοιχες οδηγίες χειρισμού.

Μέσω της ασύρματης τεχνολογίας *Bluetooth®* σε περίπτωση μιας συνδεδεμένης κινητής τερματικής συσκευής ανάλογα με την ένδειξη **Κατάσταση ηλεκτρικού εργαλείου** μπορούν να είναι διαθέσιμες εκεί περισσότερες πληροφορίες.

Υποδείξεις εργασίας

Γενικές οδηγίες πριονίσματος

- ▶ **Σφίγγετε πάντοτε καλά τη λαβή ακινητοποίησης (12) και τη λαβή σύσφιγξης (14) πριν το πριόνισμα.** Διαφορετικά ο πριονόδισκος μπορεί να λοξεύσει μέσα στο επεξεργαζόμενο κομμάτι.
- ▶ **Σφίγγετε πάντοτε καλά τη λαβή σύσφιγξης (12) και τον μοχλό σύσφιγξης πριν το πριόνισμα.** Διαφορετικά ο πριονόδισκος μπορεί να λοξεύσει μέσα στο επεξεργαζόμενο κομμάτι.
- ▶ **Πριν από κάθε κοπή πρέπει να βεβαιώνετε, ότι ο πριονόδισκος δεν πρόκειται να έρθει ποτέ σε επαφή με τη ράγα οδήγησης, τα νταβίδια και γενικά με κάποιο άλλο εξάρτημα του μηχανήματος.** Γι' αυτό να αφαιρείτε, ή να ταιριάζετε κατάλληλα, τυχόν βοηθητικούς οδηγούς.
- ▶ **Το ηλεκτρικό εργαλείο με τοποθετημένη τη μονάδα *Bluetooth®* Low Energy Module **GCY 42** είναι εξοπλισμένο με μια ασύρματη θύρα διεπαφής. Οι τοπικοί περιορισμοί λειτουργίας, π.χ. σε αεροπλάνα ή νοσοκομεία πρέπει να τηρούνται.**
- ▶ **Στις περιοχές, στις οποίες η ασύρματη τεχνολογία *Bluetooth®* δεν επιτρέπεται να χρησιμοποιηθεί, πρέπει να αφαιρεθεί η μονάδα *Bluetooth®* Low Energy Module **GCY 42** και η μπαταρία τύπου κουμπιού.**

Το ελεύθερο άκρο των μακρών και βαριών επεξεργαζόμενων κομματιών πρέπει να ακουμπάει κάπου ή να υποστηρίζεται.

Να μην επεξεργάζεστε τυχόν στρεβλωμένα τεμάχια. Το επεξεργαζόμενο κομμάτι πρέπει να διαθέτει πάντοτε μια ίσια ακμή για να στηριχθεί η ράγα οδήγησης.

Κόβετε μόνο υλικά, τα οποία επιτρέπονται στη χρήση σύμφωνα με το σκοπό προορισμού.

Να προστατεύετε τον πριονόδισκο από χτυπήματα, (προσ)κρούσεις. Μην εκθέτετε τον πριονόδισκο σε πίεση από τα πλάγια.

Βεβαιωθείτε, ότι ο παλινδρομικός προφυλακτήρας λειτουργεί κανονικά και ότι μπορεί να κινείται ελεύθερα. Κατά την οδήγηση του βραχίονα του εργαλείου προς τα κάτω, πρέπει να ανοίγει ο παλινδρομικός προφυλακτήρας. Κατά την οδήγηση του

βραχίονα του εργαλείου προς τα επάνω, πρέπει να κλείνει ξανά ο παλινδρομικός προφυλακτήρας πάνω από τον πριονόδισκο και να ασφαλίζει στην επάνω θέση του βραχίονα του εργαλείου.

Σημάδεμα της γραμμής κοπής (βλέπε εικόνα M)

Διο ακτίνες λέιζερ σας δείχνουν τη γραμμή κοπής του πριονόδισκου. Έτσι μπορείτε να τοποθετήσετε το επεξεργαζόμενο κομμάτι ακριβώς και να το κόψετε χωρίς να χρειαστεί να ανοίξετε τον παλινδρομικό προφυλακτήρα.

- Ενεργοποιήστε γι' αυτό τις ακτίνες λέιζερ, πατώντας σύντομα ελαφρά τον διακόπτη On/Off **(65)**, χωρίς να πατήσετε το κλειδί/μα ενεργοποίησης **(2)**.
- Ευθυγραμμίστε το σημάδι σας, επάνω στο επεξεργαζόμενο κομμάτι, ανάμεσα στις δυο ακτίνες λέιζερ.

Υπόδειξη: Πριν το πριόνισμα ελέγξτε, εάν η γραμμή κοπής εμφανίζεται ακόμη σωστά (βλέπε «Ρύθμιση του λέιζερ», Σελίδα 217). Οι ακτίνες λέιζερ μπορεί να απορρυθμιστούν π.χ. εξαιτίας των κραδασμών κατά τη διάρκεια μιας εντατικής χρήσης.

Θέση του χειριστή (βλέπε εικόνα N)

- ▶ **Μη στέκεστε μπροστά στο ηλεκτρικό εργαλείο, σε μια γραμμή με τον πριονόδισκο, αλλά πάντα δίπλα απ' αυτόν.** Έτσι προστατεύετε το σώμα σας από μια ενδεχόμενη ανάκρουση.

- Κρατάτε τα χέρια σας, τα δάκτυλά σας και τα μπράτσα σας μακριά από τον περιστρεφόμενο πριονόδισκο.
- Μη σταυρώνεται τα χέρια σας μπροστά από τον βραχίονα του εργαλείου.

Αντικατάσταση των ένθετων πλακών (βλέπε εικόνα O)

Οι ένθετες πλάκες **(10)** μετά από μακρόχρονη χρήση του ηλεκτρικού εργαλείου μπορούν να φθαρούν.

Αντικαταστήστε τυχόν χαλασμένες ένθετες πλάκες.

- Θέστε το ηλεκτρικό εργαλείο στη θέση εργασίας.
- Ξεβιδώστε τις βίδες **(66)** με το κλειδί εσωτερικού εξαγώνου **(18)** και αφαιρέστε τις παλιές ένθετες πλάκες.
- Τοποθετήστε την καινούρια δεξιά ένθετη πλάκα.
- Βιδώστε την ένθετη πλάκα με τις βίδες **(66)** όσο το δυνατό πιο δεξιά, έτσι ώστε ο πριονόδισκος να μην έρχεται σε επαφή με την ένθετη πλάκα, σε όλο το μήκος της εφικτής κίνησης έλξης.
- Επαναλάβετε ανάλογα τα βήματα εργασίας για την καινούρια αριστερή ένθετη πλάκα.

Επιτρεπόμενες διαστάσεις του επεξεργαζόμενου καμματιού

Οριζόντια φασ- τωγωνιά	Κάθετη φαστω- γωνιά	Ύψος x Πλάτος [mm]
0°	0°	104 x 341 45 x 400 ^{A)} 120 x 200 ^{B)} 180 x 40
45° (αριστερά)	0°	104 x 240 180 x 20
0°	45° (αριστερά)	60 x 341

Οριζόντια φαλ- τσογωνιά	Κάθετη φαλτσο- γωνιά	Ύψος x Πλάτος [mm]
0°	45° (δεξιά)	40 x 341
45°	45° (αριστερά)	60 x 240
45°	45° (δεξιά)	40 x 240

A) με οριζόντιο οδηγό απόστασης (ύψος x πλάτος: 60 mm x 400 mm)

B) με κάθετο οδηγό απόστασης (ύψος x πλάτος: 72 mm x 50 mm)

Ελάχιστα επεξεργαζόμενα κομμάτια (= όλα τα επεξεργαζόμενα κομμάτια, τα οποία μπορούν να σφικτούν με τον συμπαραδιδόμενο σφικτήρα **(19)** αριστερά ή δεξιά από τον πριονόδι-σκο): 160 mm x 35 mm (μήκος x πλάτος)

Μέγιστο βάθος κοπής (0°/0°): 120 mm

Πριόνισμα

Πριόνισμα χωρίς κίνηση έλξης (κοπή) (βλέπε εικόνα P)

- Σπρώξτε τον βραχίονα ολίσθησης **(34)** εντελώς προς τα πίσω και ασφαλίστε τον σε αυτή τη θέση. Βεβαιωθείτε ότι ο οδηγός βάθους **(28)** είναι πατημένος εντελώς προς τα μέσα και η βίδα ρύθμισης **(27)** κατά την κίνηση του βραχίονα ολίσθησης περνά μέσα από το άνοιγμα χωρίς να αγγίζει τον οδηγό βάθους.
- Σφίξτε το επεξεργαζόμενο κομμάτι ανάλογα με τις διαστάσεις του.
- Όταν χρειάζεται, ρυθμίστε την επιθυμητή φαλτσογωνιά (οριζόντια και/ή κάθετα).
- Ενεργοποιήστε το ηλεκτρικό εργαλείο.
- Οδηγήστε τον βραχίονα ολίσθησης **(34)** με τη χειρολαβή **(1)** αργά προς τα κάτω.
- Κόψτε το επεξεργαζόμενο κομμάτι, ασκώντας ομοιόμορφη πίεση.
- Απενεργοποιήστε το ηλεκτρικό εργαλείο και περιμένετε να ακινητοποιηθεί εντελώς ο πριονόδισκος.
- Οδηγήστε τον βραχίονα ολίσθησης **(34)** αργά προς τα επάνω.

Πριόνισμα με κίνηση έλξης (βλέπε εικόνα Q)

- ▶ **Κρατάτε σταθερά τη χειρολαβή πριν την ενεργοποίηση και κατά τη διάρκεια όλης της διαδικασίας του πριονίσματος. Εκτελείτε κατά το πριόνισμα μια ελεγχόμενη κίνηση με τον βραχίονα ολίσθησης.** Μια στιγμή απροσεξίας μπορεί να γίνει αιτία σοβαρών τραυματισμών από τον ευκίνητο βραχίονα ολίσθησης.
- Απασφαλίστε τον βραχίονα ολίσθησης **(34)**. Ελέγξτε, τραβώντας προς τα έξω και σπρώχνοντας προς τα πίσω τον βραχίονα ολίσθησης **(34)**, ότι όλος ο μηχανισμός ολίσθησης είναι έτοιμος για χρήση.
- Σφίξτε το επεξεργαζόμενο κομμάτι ανάλογα με τις διαστάσεις του.
- Όταν χρειάζεται, ρυθμίστε την επιθυμητή φαλτσογωνιά (οριζόντια και/ή κάθετα).
- Απομακρύνετε τον βραχίονα ολίσθησης **(34)** με τη χειρολαβή **(1)** από τη ράγα οδήγησης **(7)** τόσο, μέχρι ο πριονόδι-σκος να φτάσει μπροστά από το επεξεργαζόμενο κομμάτι.
- Ενεργοποιήστε το ηλεκτρικό εργαλείο.

- Οδηγήστε τον βραχίονα ολίσθησης **(34)** με τη χειρολαβή **(1)** αργά προς τα κάτω.
- Πιέστε τώρα τον βραχίονα ολίσθησης **(34)** στην κατεύθυνση της ράγας οδήγησης **(7)** και κόψτε το επεξεργαζόμενο κομμάτι με ομοιόμορφη προώθηση.
- Απενεργοποιήστε το ηλεκτρικό εργαλείο και περιμένετε να ακινητοποιηθεί εντελώς ο πριονόδισκος.
- Οδηγήστε τον βραχίονα ολίσθησης **(34)** αργά προς τα επάνω.

Κοπή επεξεργαζόμενων κομματιών ίδιου μήκους (βλέπε εικόνα R)

Για την απλή κοπή επεξεργαζόμενων κομματιών ίδιου μήκους μπορείτε να χρησιμοποιήσετε τον οδηγό μήκους **(40)** (εξάρτημα).

Μπορείτε να συναρμολογήσετε τον οδηγό μήκους και στις δυο πλευρές της επέκτασης του τραπέζιου πριονίσματος **(8)**.

- Λύστε τη βίδα ασφάλισης **(39)** και σηκώστε τον οδηγό μήκους **(40)** πάνω από τη βίδα σύσφιξης **(67)**.
- Σφίξτε ξανά τη βίδα ασφάλισης **(39)**.
- Ρυθμίστε την επέκταση του τραπέζιου πριονίσματος **(8)** στο επιθυμητό μήκος.

Ρύθμιση του οδηγού βάθους (πριόνισμα αυλακίου) (βλέπε εικόνα S)

Ο οδηγός βάθους πρέπει να μετακινηθεί, όταν θέλετε να ανοίξετε ένα αυλάκι ή όταν θελήσετε να χρησιμοποιήσετε έναν οδηγό απόστασης.

- Στρέψτε τον οδηγό βάθους **(28)** προς τα έξω.
- Στρέψτε τον βραχίονα ολίσθησης **(34)** με τη χειρολαβή **(1)** στην επιθυμητή θέση.
- Γυρίστε τη βίδα ρύθμισης **(27)**, μέχρι η άκρη της βίδας να αγγίζει στον οδηγό βάθους **(28)**.
- Οδηγήστε τον βραχίονα ολίσθησης **(34)** αργά προς τα επάνω.

Ειδικά επεξεργαζόμενα κομμάτια

Όταν πριονίζετε κυρτά ή στρογγυλά επεξεργαζόμενα κομμάτια πρέπει να τα εξασφαλίσετε ιδιαίτερα από ένα ενδεχόμενο γλιστρήμα. Στη γραμμή κοπής δεν επιτρέπεται να δημιουργηθεί σχισμή ανάμεσα στο επεξεργαζόμενο κομμάτι, τη ράγα οδήγησης και το τραπέζι πριονίσματος.

Αν χρειαστεί, πρέπει να κατασκευάσετε ειδικά στηρίγματα.

Κατεργασία πηχών διατομής (προφίλ)

Μπορείτε να επεξεργαστείτε τους πηχούς διατομής (προφίλ) κατά δυο τρόπους:

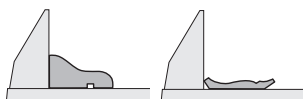
Τοποθέτηση του πηχός διαπέδου πηχός οροφής επεξεργαζόμενου κομματιού

- ακουμπισμένος στη ράγα οδήγησης



Τοποθέτηση του επεξεργαζόμενου κομματιού

- επίπεδα τοποθετημένους επάνω τραπέζι προιονίσματος



Εκτός αυτού μπορείτε, ανάλογα με το πλάτος του πήχη διατομής να διεξάγετε την κοπή με ή χωρίς κίνηση έλξης.

Δοκιμάζετε πρώτα τη ρυθμισμένη φαλτσογωνιά (οριζόντια και/ή κάθετη) πάντοτε σε ένα άχρηστο ξύλο.

Έλεγχος και ρύθμιση των βασικών ρυθμίσεων

Για την εξασφάλιση κοπών ακριβείας μετά από εντατική χρήση του ηλεκτρικού εργαλείου, πρέπει να ελεγχθούν οι βασικές ρυθμίσεις του και, αν χρειαστεί, να ρυθμιστούν ξανά. Γι' αυτό χρειάζεστε πείρα και ειδικά εργαλεία.

Ένα κέντρο εξυπηρέτησης πελατών Bosch διεξάγει αυτήν την εργασία γρήγορα και αξιόπιστα.

Ρύθμιση του λέιζερ

Υπόδειξη: Για τη δοκιμή της λειτουργίας λέιζερ πρέπει το ηλεκτρικό εργαλείο να είναι συνδεδεμένο στην τροφοδοσία ρεύματος.

- **Κατά τη διάρκεια της ρύθμισης του λέιζερ (π.χ. κατά την κίνηση του βραχίονα του εργαλείου) μην πατήσετε ποτέ τον διακόπτη On/Off.** Η ακούσια εκκίνηση του ηλεκτρικού εργαλείου μπορεί να προκαλέσει τραυματισμούς.
- Θέστε το ηλεκτρικό εργαλείο στη θέση εργασίας.
- Γυρίστε το τραπέζι προιονίσματος (42) μέχρι την εγκοπή (15) για 0°. Ο μοχλός (13) πρέπει να ασφαλίσει αισθητά στην εγκοπή.

Έλεγχος (βλέπε εικόνα T1)

- Σημαδεύστε επάνω στο επεξεργαζόμενο κομμάτι μια ίσια γραμμή κοπής.
- Οδηγήστε τον βραχίονα ολίσθησης (34) με τη χειρολαβή (1) αργά προς τα κάτω.
- Ρυθμίστε το επεξεργαζόμενο κομμάτι έτσι, ώστε τα δόντια του προιονόδισκου να ευθυγραμμιστούν με τη γραμμή κοπής.
- Κρατήστε το επεξεργαζόμενο κομμάτι σ' αυτήν τη θέση και οδηγήστε το βραχίονα ολίσθησης ξανά αργά προς τα επάνω.
- Σφίξτε καλά το επεξεργαζόμενο κομμάτι.
- Ενεργοποιήστε τις ακτίνες λέιζερ με τον διακόπτη.

Οι ακτίνες λέιζερ πρέπει να έχουν δεξιά και αριστερά την ίδια απόσταση από τη σημαδεμένη επάνω στο επεξεργαζόμενο κομμάτι γραμμή κοπής, ακόμη και όταν ο βραχίονας ολίσθησης οδηγείται προς τα κάτω.

Ρύθμιση (βλέπε εικόνα T2)

- 1. Ρύθμιση της δεξιάς ακτίνας λέιζερ:
 - Γυρίστε τη δεξιά βίδα ρύθμισης (68) με το κλειδί εσωτερικού εξαγώνου (18), μέχρι η δεξιά ακτίνα λέιζερ να είναι ευθυγραμμισμένη σε όλο το μήκος με τη μαρκαρισμένη γραμμή κοπής πάνω στο επεξεργαζόμενο κομμάτι.
 - Ταυτόχρονα μετακινείται μαζί η αριστερή ακτίνα λέιζερ.

Η περιστροφή αντίθετα στη φορά των δεικτών του ρολογιού μετατοπίζει την ακτίνα λέιζερ από τα αριστερά προς τα δεξιά και η περιστροφή προς τη φορά των δεικτών του ρολογιού μετατοπίζει την ακτίνα λέιζερ από τα δεξιά προς τα αριστερά.

2. Ρύθμιση της αριστερής ακτίνας λέιζερ:

- Γυρίστε την αριστερή βίδα ρύθμισης (68) με το κλειδί εσωτερικού εξαγώνου (18), μέχρι η αριστερή ακτίνα λέιζερ να έχει την ίδια απόσταση από τη μαρκαρισμένη γραμμή κοπής πάνω στο επεξεργαζόμενο κομμάτι, όπως και η δεξιά ακτίνα λέιζερ.

Η περιστροφή αντίθετα στη φορά των δεικτών του ρολογιού μετατοπίζει την ακτίνα λέιζερ από τα αριστερά προς τα δεξιά και η περιστροφή προς τη φορά των δεικτών του ρολογιού μετατοπίζει την ακτίνα λέιζερ από τα δεξιά προς τα αριστερά.

Ρύθμιση της κάθετης στάνταρ φαλτσογωνιάς 0°

- Οδηγήστε το ηλεκτρικό εργαλείο στη θέση μεταφοράς.
- Γυρίστε το τραπέζι προιονίσματος (42) μέχρι την εγκοπή (15) για 0°. Ο μοχλός (13) πρέπει να ασφαλίσει αισθητά στην εγκοπή.

Έλεγχος (βλέπε εικόνα U1)

- Ρυθμίστε ένα μοιρογνωμόνιο στις 90° και θέστε το πάνω στο τραπέζι προιονίσματος (42).

Το σκέλος του μοιρογνωμόνιου πρέπει να είναι σε όλο του το μήκος ευθυγραμμισμένο με τον προιονόδισκο (44).

Ρύθμιση (βλέπε εικόνα U2)

- Λύστε τη λαβή σύσφιξης (14).
- Λύστε τις δύο βίδες ρύθμισης (69) (το λιγότερο 1 περιστροφή) με ένα καρυδάκι (10 mm).
- Λύστε τη βίδα ρύθμισης (71) (περίπου 3 περιστροφές) με το κλειδί εσωτερικού εξαγώνου (4 mm) (17).
- Βιδώστε ή ξεβιδώστε τη βίδα ρύθμισης (70) με το κλειδί εσωτερικού εξαγώνου (4 mm) (17) τόσο, μέχρι το σκέλος του μοιρογνωμόνιου να ευθυγραμμιστεί σε όλο του το μήκος με τον προιονόδισκο.
- Σφίξτε τη λαβή σύσφιξης (14) ξανά σταθερά. Μετά σφίξτε ξανά τη βίδα ρύθμισης (71) και στη συνέχεια τις βίδες ρύθμισης (69).

Σε περίπτωση που οι δείκτες γωνίας (37) και (21) μετά τη ρύθμιση δεν είναι σε μια γραμμή με τα μαρκαρίσματα 0° της κλίμακας (36), λύστε τις βίδες στερέωσης των δεικτών γωνίας με ένα σταυροκατάβιδο και ευθυγραμμίστε τους δείκτες γωνίας κατά μήκος των μαρκαρισμάτων 0°.

Ρύθμιση της κάθετης στάνταρ φαλτσογωνιάς 45° (αριστερά)

- Θέστε το ηλεκτρικό εργαλείο στη θέση εργασίας.
- Γυρίστε το τραπέζι προιονίσματος (42) μέχρι την εγκοπή (15) για 0°. Ο μοχλός (13) πρέπει να ασφαλίσει αισθητά στην εγκοπή.
- Τραβήξτε την αριστερή ρυθμιζόμενη ράγα οδήγησης (6) εντελώς προς τα έξω.
- Λύστε τη λαβή σύσφιξης (14) και στρέψτε τον βραχίονα ολίσθησης με τη χειρολαβή (1) μέχρι τέρμα προς τα αριστερά (45°).

Έλεγχος (βλέπε εικόνα V1)

- Ρυθμίστε ένα μοιρογνωμόνιο στις 45° και θέστε το πάνω στο τραπέζι πριονίσματος (42).

Το σκέλος του μοιρογνωμονίου πρέπει να είναι σε όλο του το μήκος ευθυγραμμισμένο με τον πριονόδισκο (44).

Ρύθμιση (βλέπε εικόνα V2)

- Βιδώστε ή ξεβιδώστε τη βίδα ρύθμισης (72) με ένα γερμανικό κλειδί (8 mm) τόσο, μέχρι το σκέλος του μοιρογνωμονίου να ευθυγραμμιστεί σε όλο του το μήκος με τον πριονόδισκο.

- Σφίξτε τη λαβή σύσφιξης (14) ξανά σταθερά.

Σε περίπτωση που οι δείκτες γωνίας (37) και (21) μετά τη ρύθμιση δεν είναι σε μια γραμμή με τα μαρκαρίσματα 45° της κλίμακας (36), ελέγξτε πρώτα ακόμη μία φορά τη ρύθμιση 0° για την κάθετη φалтσογωνιά και τους δείκτες γωνίας. Μετά επαναλάβετε τη ρύθμιση της κάθετης φалтσογωνιάς 45°.

Ρύθμιση της κάθετης στάνταρ φалтσογωνιάς 45° (δεξιά)

- Θέστε το ηλεκτρικό εργαλείο στη θέση εργασίας.
- Γυρίστε το τραπέζι πριονίσματος (42) μέχρι την εγκοπή (15) για 0°. Ο μοχλός (13) πρέπει να ασφαλίσει αισθητά στην εγκοπή.
- Τραβήξτε τη δεξιά ρυθμιζόμενη ράγα οδήγησης (6) εντελώς προς τα έξω.
- Λύστε τη λαβή σύσφιξης (14).

- Γείρετε ελαφρά τον βραχίονα ολίσθησης με τη χειρολαβή (1) από τη θέση 0° προς τα αριστερά και γυρίστε την περιστροφική σφαιρική λαβή (43), μέχρι να εμφανιστεί η δεξιά κάθετη περιοχή φалтσογωνιάς.
- Στρέψτε τον βραχίονα ολίσθησης με τη χειρολαβή (1) μέχρι τέρμα προς τα δεξιά (45°).

45°R

Έλεγχος (βλέπε εικόνα W1)

- Ρυθμίστε ένα μοιρογνωμόνιο στις 135° και θέστε το πάνω στο τραπέζι πριονίσματος (42).

Το σκέλος του μοιρογνωμονίου πρέπει να είναι σε όλο του το μήκος ευθυγραμμισμένο με τον πριονόδισκο (44).

Ρύθμιση (βλέπε εικόνα W2)

- Βιδώστε ή ξεβιδώστε τη βίδα ρύθμισης (73) με ένα γερμανικό κλειδί (8 mm) τόσο, μέχρι το σκέλος του μοιρογνωμονίου να ευθυγραμμιστεί σε όλο του το μήκος με τον πριονόδισκο.

- Σφίξτε τη λαβή σύσφιξης (14) ξανά σταθερά.

Σε περίπτωση που οι δείκτες γωνίας (37) και (21) μετά τη ρύθμιση δεν είναι σε μια γραμμή με τα μαρκαρίσματα 45° της κλίμακας (36), ελέγξτε πρώτα ακόμη μία φορά τη ρύθμιση 0° για την κάθετη φалтσογωνιά και τους δείκτες γωνίας. Μετά επαναλάβετε τη ρύθμιση της κάθετης φалтсоγωνιάς 45°.

Ευθυγράμμιση της κλίμακας για οριζόντια φалтсоγωνιά

- Θέστε το ηλεκτρικό εργαλείο στη θέση εργασίας.
- Γυρίστε το τραπέζι πριονίσματος (42) μέχρι την εγκοπή (15) για 0°. Ο μοχλός (13) πρέπει να ασφαλίσει αισθητά στην εγκοπή.

Έλεγχος (βλέπε εικόνα X1)

- Ρυθμίστε ένα μοιρογνωμόνιο στις 90° και τοποθετήστε το μεταξύ ράγας οδήγησης (7) και πριονόδισκου (44) επάνω στο τραπέζι πριονίσματος (42).

Το σκέλος του μοιρογνωμονίου πρέπει να είναι σε όλο του το μήκος ευθυγραμμισμένο με τον πριονόδισκο (44).

Ρύθμιση (βλέπε εικόνα X2)

- Λύστε και τις τέσσερις βίδες ρύθμισης (74) με το κλειδί εσωτερικού εξαγώνου (4 mm) (17) και γυρίστε το τραπέζι πριονίσματος (42) μαζί με την κλίμακα (41), μέχρι το σκέλος του μοιρογνωμονίου να ευθυγραμμιστεί σε όλο του το μήκος με τον πριονόδισκο.

- Σφίξτε τις βίδες ξανά καλά.

Σε περίπτωση που ο δείκτης γωνίας (64) μετά τη ρύθμιση δεν είναι σε μια γραμμή με το μαρκαρίσμα 0° της κλίμακας (41), λύστε τη βίδα (75) με ένα σταυροκατάβιδο του εμπορίου και ευθυγραμμίστε τον δείκτη γωνίας κατά μήκος του μαρκαρίσματος 0°.

Ρύθμιση της δύναμης σύσφιξης της λαβής σύσφιξης (14) (βλέπε εικόνα Y)

Η δύναμη σύσφιξης της λαβής σύσφιξης (14) μπορεί να επαναρυθμιστεί.

Έλεγχος

- Η δύναμη σύσφιξης της λαβής σύσφιξης πρέπει να συγκρατεί ασφαλώς τη θέση του βραχίονα ολίσθησης σε οποιαδήποτε κάθετη φалтсоγωνιά.

Ρύθμιση

- Λύστε τη λαβή σύσφιξης (14).
- Γυρίστε τη βίδα ρύθμισης (76) με ένα καρυδάκι (17 mm) αντίθετα στη φορά των δεικτών του ρολογιού, για να μειώσετε τη δύναμη σύσφιξης ή γυρίστε την προς τη φορά των δεικτών του ρολογιού, για να αυξήσετε τη δύναμη σύσφιξης.
- Ρυθμίστε μια κάθετη φалтсоγωνιά, σφίξτε ξανά τη λαβή σύσφιξης (14) σταθερά και ελέγξτε, εάν επιτεύχθηκε η επιθυμητή δύναμη σύσφιξης.

Μεταφορά (βλέπε εικόνα Z)

Πριν να μεταφέρετε το ηλεκτρικό εργαλείο πρέπει να εκτελέσετε τα εξής βήματα:

- Σπρώξτε τον βραχίονα ολίσθησης (34) εντελώς προς τα πίσω και ασφαλίστε τον σε αυτή τη θέση.
- Βεβαιωθείτε ότι ο οδηγός βάθους (28) είναι πατημένος εντελώς προς τα μέσα και η βίδα ρύθμισης (27) κατά την κίνηση του βραχίονα ολίσθησης περνά μέσα από το άνοιγμα χωρίς να αγγίζει τον οδηγό βάθους.
- Οδηγήστε τον βραχίονα ολίσθησης προς τα κάτω τόσο, ώσπου να μπορεί η ασφάλεια μεταφοράς (35) να πιεστεί εντελώς προς τα μέσα
- Σπρώξτε τις επεκτάσεις του τραπέζιου πριονίσματος (8) εντελώς προς τα μέσα.
- Ρυθμίστε μια κάθετη φалтсоγωνιά 0° και σφίξτε τη λαβή σύσφιξης (14) σταθερά.
- Γυρίστε το τραπέζι πριονίσματος (42) μέχρι τέρμα προς τα αριστερά και σφίξτε τη λαβή ακινητοποίησης (12).

- Αφαιρέστε όλα τα εξαρτήματα που δεν μπορούν να συναρμολογηθούν σταθερά στο ηλεκτρικό εργαλείο.
- Για να μεταφέρετε τους προιόνδισκους που δεν χρησιμοποιείτε να τους τοποθετείτε, κατά το δυνατό, μέσα σε ένα κλειστό κουτί.
- Για τη μεταφορά πιάστε τις εσοχές λαβής (16) πλάγια στο τραπέζι προιόνισματος.
- ▶ **Κατά τη μεταφορά του ηλεκτρικού εργαλείου χρησιμοποιείτε μόνο τις διατάξεις μεταφοράς και ποτέ τις διατάξεις προστασίας, τον βραχίονα ολίσθησης ή τη χειρολαβή.**

Συντήρηση και σέρβις

Συντήρηση και καθαρισμός

- ▶ **Αφαιρείτε την μπαταρία από το ηλεκτρικό εργαλείο πριν από κάθε εργασία στο ηλεκτρικό εργαλείο (π.χ. συντήρηση, αλλαγή εξαρτημάτων κλπ.) καθώς και κατά την μεταφορά του και τη φύλαξή του.** Σε περίπτωση αθέλητης ενεργοποίησης του διακόπτη ON/OFF υπάρχει κίνδυνος τραυματισμού.
- ▶ **Να διατηρείτε το ηλεκτρικό εργαλείο και τις σχισμές αερισμού πάντοτε σε καθαρή κατάσταση για να μπορείτε να εργάζεσθε καλά και με ασφάλεια.**

Ο παλινδρομικός προφυλακτήρας πρέπει να μπορεί να κινείται ελεύθερα και να κλείνει από μόνος του. Γι' αυτό να διατηρείτε πάντοτε καθαρό το χώρο γύρω από τον παλινδρομικό προφυλακτήρα.

Μετά από κάθε εργασία απομακρύνετε τη σκόνη και τα προιόνδια με πεπιεσμένο αέρα ή με ένα μαλακό πινέλο.

Καθαρίζετε τακτικά το ράουλο ολίσθησης (20).

Εξυπηρέτηση πελατών και συμβουλές εφαρμογής

Η υπηρεσία εξυπηρέτησης πελατών απαντά στις ερωτήσεις σας σχετικά με την επισκευή και τη συντήρηση του προϊόντος σας καθώς και για τα αντίστοιχα ανταλλακτικά. Σχέδια συναρμολόγησης και πληροφορίες για τα ανταλλακτικά θα βρείτε επίσης κάτω από:

www.bosch-pt.com

Η ομάδα παροχής συμβουλών της Bosch απαντά ευχαρίστως τις ερωτήσεις σας για τα προϊόντα μας και τα εξαρτήματά τους.

Δώστε σε όλες τις ερωτήσεις και παραγγελίες ανταλλακτικών οπωσδήποτε το 10ψήφιο κωδικό αριθμό σύμφωνα με την πινακίδα τύπου του προϊόντος.

Ελλάδα

Robert Bosch A.E.
Ερχίας 37
19400 Κορωπί – Αθήνα
Τηλ.: 210 5701258
Φαξ: 210 5701283
Email: pt@gr.bosch.com
www.bosch.com
www.bosch-pt.gr

Περατέρω διευθύνσεις σέρβις θα βρείτε στην ηλεκτρονική διεύθυνση:

www.bosch-pt.com/serviceaddresses

Μεταφορά

Οι συστώμενες μπαταρίες ιόντων λιθίου υπόκεινται στις απαιτήσεις των επικίνδυνων αγαθών. Οι μπαταρίες μπορούν να μεταφερθούν οδικώς από τον χρήστη χωρίς άλλους όρους.

Όταν, όμως, οι μπαταρίες αποστέλλονται από τρίτους (π.χ. αεροπορικής ή με εταιρία μεταφορών) πρέπει να τηρούνται διάφορες ιδιαίτερες απαιτήσεις για τη συσκευασία και τη σήμανση. Εδώ πρέπει, κατά την προετοιμασία του τεμαχίου αποστολής να ζητηθεί οπωσδήποτε και η συμβουλή ενός ειδικού για επικίνδυνα αγαθά.

Αποστέλετε τις μπαταρίες μόνο όταν το περίβλημα είναι άθικτο. Κολλάτε τις γυμνές επαφές με κολλητική ταινία και να συσκευάζετε την μπαταρία κατά τέτοιο τρόπο, ώστε αυτή να μην κουνιέται μέσα στη συσκευασία. Παρακαλούμε να λαμβάνετε επίσης υπόψη σας και τυχόν πιο αυστηρές εθνικές διατάξεις.

Απόσυρση



Τα ηλεκτρικά εργαλεία, οι μπαταρίες, τα εξαρτήματα και οι συσκευασίες πρέπει να ανακυκλώνονται με τρόπο φιλικό προς το περιβάλλον.



Μην ρίχνετε τα ηλεκτρικά εργαλεία και τις μπαταρίες στα απορρίμματα του σπιτιού σας!

Μόνο για χώρες της ΕΕ:

Σύμφωνα με την Ευρωπαϊκή οδηγία 2012/19/ΕΕ σχετικά με τις παλιές ηλεκτρικές και ηλεκτρονικές συσκευές και τη μεταφορά της οδηγίας αυτής σε εθνικό δίκαιο τα άχρηστα ηλεκτρικά εργαλεία και σύμφωνα με την Ευρωπαϊκή οδηγία 2006/66/ΕΚ οι χαλασμένες ή χρησιμοποιημένες μπαταρίες πρέπει να συλλέγονται ξεχωριστά, για να ανακυκλωθούν με τρόπο φιλικό προς το περιβάλλον.

Σε περίπτωση μη ενδεδειγμένης απόσυρσης οι ηλεκτρικές και ηλεκτρονικές συσκευές λόγω ενδεχομένης παρουσίας επικίνδυνων ουσιών μπορούν να έχουν επιβλαβείς επιπτώσεις στο περιβάλλον και στην ανθρώπινη υγεία.

Μπαταρίες/Επαναφορτιζόμενες μπαταρίες:

Li-Ion:

Προσέξτε παρακαλώ τις υποδείξεις στην ενότητα Μεταφορά (βλέπε «Μεταφορά», Σελίδα 219).

Türkçe

Güvenlik talimatı

Elektrikli El Aletleri İçin Genel Güvenlik Uyarıları

⚠ UYARI

Bu elektrikli el aletiyle birlikte gelen tüm güvenlik uyarılarını, talimatları, resim ve açıklamaları okuyun. Aşağıda bulunan talimatlara uyulmaması halinde elektrik çarpmalarına, yangınlara ve/veya ağır yaralanmalara neden olabilir.

Bütün uyarıları ve talimat hükümlerini ileride kullanmak üzere saklayın.

Uyarı ve talimat hükümlerinde kullanılan "elektrikli el aleti" terimi, akım şebekesine bağlı (elektrikli) aletlerle akü ile çalışan aletleri (akülü) kapsamaktadır.

Çalışma yeri güvenliği

- ▶ **Çalıştığınız yeri temiz tutun ve iyi aydınlatın.** Dağınık veya karanlık alanlar kazalara davetiye çıkarır.
- ▶ **Yakınında patlayıcı maddeler, yanıcı sıvı, gaz veya tozların bulunduğu yerlerde elektrikli el aleti ile çalışmayın.** Elektrikli el aletleri, toz veya buharların tutuşmasına neden olabilecek kıvılcımlar çıkarır.
- ▶ **Elektrikli el aleti ile çalışırken çocukları ve etraftaki kişileri uzakta tutun.** Dikkatiniz dağılacak olursa aletin kontrolünü kaybedebilirsiniz.

Elektrik güvenliği

- ▶ **Elektrikli el aletin fişi prize uymalıdır. Fişi hiçbir zaman değiştirmeyin. Korumalı (topraklanmış) elektrikli el aletleri ile birlikte adaptör fiş kullanmayın.** Değiştirilmemiş fiş ve uygun priz elektrik çarpmaya tehlikesini azaltır.
- ▶ **Borular, kalorifer petekleri, ısıtıcılar ve buzdolapları gibi topraklanmış yüzeylerle vücudunuzun temas etmesinden kaçının.** Vücudunuz topraklandığı anda büyük bir elektrik çarpmaya tehlikesi ortaya çıkar.
- ▶ **Elektrikli el aletlerini yağmur altında veya nemli ortamlarda bırakmayın.** Suyun elektrikli el aleti içine sızması elektrik çarpmaya tehlikesini artırır.
- ▶ **Kabloya zarar vermeyin. Elektrikli el aletini kablodan tutarak taşımayın, kabloyu kullanarak çekmeyin veya kablodan çekerek fişi çıkarmayın. Kabloyu ateş, yanıcı ve/veya keskin ve hareket eden maddelerden uzak tutun.** Hasarlı veya dolaşmış kablo elektrik çarpmaya tehlikesini artırır.
- ▶ **Bir elektrikli el aleti ile açık havada çalışırken mutlaka açık havada kullanılmaya uygun uzatma kablosu kullanın.** Açık havada kullanılmaya uygun uzatma kablosunun kullanılması elektrik çarpmaya tehlikesini azaltır.
- ▶ **Elektrikli el aletin nemli ortamlarda çalıştırılması şartsa mutlaka kaçak akım koruma rölesi kullanın.** Kaçak akım koruma rölesi şalterinin kullanımı elektrik çarpmaya tehlikesini azaltır.

Kişisel güvenlik

- ▶ **Dikkatli olun, ne yaptığınızı dikkat edin, elektrikli el aleti ile işinizi makul bir tempo ve yöntemle yürütün.** Yorgunsanız, kullandığınız hapların, ilaçların veya alkolün etkisinde iseniz elektrikli el aletini kullanmayın. Elektrikli el aletini kullanırken bir anki dikkatsizlik önemli yaralanmalara neden olabilir.
- ▶ **Daima kişisel koruyucu donanım kullanın. Daima koruyucu gözlük kullanın.** Elektrikli el aletinin türü ve kullanımına uygun olarak; toz maskesi, kaymayan iş ayakkabıları, koruyucu kask veya koruyucu kulaklık gibi koruyucu donanım kullanımı yaralanma tehlikesini azaltır.
- ▶ **Aleti yanlışlıkla çalıştırmaktan kaçının. Güç kaynağına ve/veya aküye bağlamadan, elinize alıp taşımadan önce elektrikli el aletinin kapalı olduğundan emin olun.** Elektrikli el aletini parmağınız şalter üzerinde dururken taşırsanız ve elektrikli el aleti açıkken fişi prize sokarsanız kazalara neden olabilirsiniz.
- ▶ **Elektrikli el aletini çalıştırmadan önce ayar aletlerini veya anahtarları aletten çıkarın.** Elektrikli el aletinin dönen parçaları içinde bulunabilecek bir yardımcı alet yaralanmalara neden olabilir.
- ▶ **Çalışırken vücudunuz anormal durumda olmasın. Çalışırken duruşunuz güvenli olsun ve dengeyi her zaman koruyun.** Bu sayede elektrikli el aletini beklenmedik durumlarda daha iyi kontrol edebilirsiniz.
- ▶ **Uygun iş elbiseleri giyin. Geniş giysiler giymeyin ve takı takmayın. Saçlarınızı ve giysilerinizin aletin hareketli parçalarından uzak tutun.** Bol giysiler, uzun saçlar veya takılar aletin hareketli parçaları tarafından tutulabilir.
- ▶ **Toz emme donanımı veya toz tutma tertibatı kullanırken, bunların bağlı olduğundan ve doğru kullanıldığından emin olun.** Toz emme donanımının kullanımı tozdan kaynalanabilecek tehlikeleri azaltır.
- ▶ **Aletleri sık kullanmanız sebebiyle onlara alışmış olmanız, güvenlik prensiplerine uymazı önlememelidir.** Dikkatsiz bir hareket, bir anda ciddi yaralanmalara yol açabilir.

Elektrikli el aletlerinin kullanımı ve bakımı

- ▶ **Elektrikli el aletini aşırı ölçüde zorlamayın. Yaptığınızı işe uygun elektrikli el aletleri kullanın.** Uygun performanslı elektrikli el aleti ile, belirlenen çalışma alanında daha iyi ve güvenli çalışırsınız.
- ▶ **Şalteri bozuk olan elektrikli el aletini kullanmayın.** Açılıp kapanamayan bir elektrikli el aleti tehlikelidir ve onarılmalıdır.
- ▶ **Elektrikli el aletinde bir ayarlama işlemine başlamadan, herhangi bir aksesuarı değiştirirken veya elektrikli el aletini elinizden bırakırken fişi güç kaynağından çekin veya aküyü çıkarın.** Bu önlem, elektrikli el aletinin yanlışlıkla çalışmasını önler.
- ▶ **Kullanım dışı duran elektrikli el aletlerini çocukların ulaşamayacağı bir yerde saklayın. Aleti kullanmayı bilmeyen veya bu kullanım kılavuzunu okumayan kişilerin aletle çalışmasına izin vermeyin.** Deneyimsiz

kişiler tarafından kullanıldığında elektrikli el aletleri tehlikelidir.

- ▶ **Elektrikli el aletinizin ve aksesuarlarınızın bakımını düzenli yapın. Elektrikli el aletinizin kusursuz olarak çalışmasını engelleyebilecek bir durumun olup olmadığını, hareketli parçaların kusursuz olarak işlev görüp görmediklerini ve sıkı sıkıya sıkışmadıklarını, parçaların hasarlı olup olmadığını kontrol edin. Elektrikli el aletini kullanmaya başlamadan önce hasarlı parçaları onartın.** Birçok iş kazası elektrikli el aletlerine yeterli bakım yapılmamasından kaynaklanır.
- ▶ **Kesici uçları daima keskin ve temiz tutun.** Düzenli bakımı yapılmış keskin kenarlı kesme uçlarının malzeme içinde sıkışma tehlikesi daha azdır ve daha rahat kullanım olanağı sağlarlar.
- ▶ **Elektrikli el aletini, aksesuarı, uçları ve benzerlerini, bu özel tip alet için öngörülen talimata göre kullanın. Bu sırada çalışma koşullarını ve yaptığınız işi dikkate alın.** Elektrikli el aletlerinin kendileri için öngörülen alanın dışında kullanılması tehlikeli durumlara neden olabilir.
- ▶ **Tutamak ve kavrama yüzeylerini kuru, yağsız ve temiz tutun.** Kaygan tutamak ve kavrama yüzeyleri, aletin beklenmeyen durumlarda güvenli şekilde tutulmasını ve kontrol edilmesini engeller.

Akülü aletlerin kullanımı ve bakımı

- ▶ **Aküyü sadece üreticinin tavsiye ettiği şarj cihazı ile şarj edin.** Bir akünün şarjına uygun olarak üretilmiş şarj cihazı başka bir akünün şarjı için kullanılırsa yangın tehlikesi ortaya çıkar.
- ▶ **Sadece ilgili elektrikli el aleti için öngörülen aküleri kullanın.** Başka akülerin kullanımı yaralanmalara ve yangınlara neden olabilir.
- ▶ **Kullanılmayan aküyü büro ataçları, madeni bozuk paralar, anahtarlar, çiviler, vidalar veya metal nesnelere uzak tutun. Bunlar köprüleme yaparak kontaklara neden olabilir.** Akü kontakları arasındaki bir kısa devre yanmalara veya yangınlara neden olabilir.
- ▶ **Yanlış kullanım durumunda aküden sıvı dışarı sızabilir. Bu sıvı ile temastan kaçının. Yanlışlıkla temas ederseniz su ile iyice yıkayın. Eğer sıvı gözlerinize gelecek olursa hemen bir hekime başvurun.** Dışarı sızan akü sıvısı cilt tahrişlerine ve yanmalara neden olabilir.
- ▶ **Hasarlı veya değiştirilmiş akü veya el aleti kullanmayın.** Hasarlı veya değiştirilmiş aküler beklenmedik davranışlara yol açarak yangın, patlama ve yaralanmalara neden olabilir.
- ▶ **Aküyü veya aleti ateşe veya yüksek sıcaklıklara maruz bırakmayın.** Ateşe veya 130 °C üstündeki sıcaklıklara maruz kalma patlamalara yol açabilir.
- ▶ **Tüm şarj talimatlarını uygulayın ve akü ya da aleti talimatlarda belirtilen sıcaklık aralığının dışında şarj etmeyin.** Hatalı şarj veya belirtilen aralık dışındaki sıcaklıklarda şarj aküye zarar vererek yangın riskini yükseltebilir.

Servis

- ▶ **Elektrikli el aletinizi sadece yetkili personele ve orijinal yedek parça kullanma koşulu ile onartın.** Bu sayede elektrikli el aletinin güvenliğini sürekli hale getirirsiniz.
- ▶ **Hasarlı akülerde onarım işlemi yapmayın.** Akülerin onarımı sadece üretici veya yetkili servisler tarafından yapılmalıdır.

Gönye Testere için Emniyet Uyarıları

- ▶ **Gönye testere, ağaç veya benzeri ürünleri kesmek için kullanılır, bu testere bara, çubuk, dikme gibi demirli malzemelerin kesimi için aşındırıcı kesme diskleriyle kullanılamaz.** Aşındırıcı toz, alt koruma gibi hareketli parçaların sıkışmasına sebep olur. Aşındırıcı kesimle ortaya çıkan kıvılcıklar alt korumayı, çentik ucunu ve diğer plastik parçalarını yakabilir.
- ▶ **Mümkün oldukça iş parçalarını mengene ile destekleyin. İş parçasını elinizle destekliyorsanız, elinizi daima testere bıçağının her iki tarafından da en az 100 mm uzakta tutun. Mengene veya ele sabitlemek için çok küçük olan parçaları kesmek amacıyla bu testereyi kullanmayın.** Eliniz testere bıçağına çok yakınsa bıçakla temas ederek yaralanma riskiniz artar.
- ▶ **İş parçası mengene yardımıyla veya tutularak siper ve masaya sabitlemelidir. İş parçasını hiçbir şekilde "desteksiz" olarak bıçağın önüne koymayın veya kesmeyin.** Serbest veya hareketli iş parçaları yüksek hızlarda fırlayarak yaralanmalara yol açabilir.
- ▶ **Testereyi iş parçasının içinden geçirin. Testereyi iş parçasından geriye doğru çekmeyin. Kesim yapmak için testerenin başını kaldırıp iş parçasının üzerinden geriye çekin, motoru çalıştırın, testere başını aşağı indirin ve testereyi iş parçasından geçirin.** Geriye çekme hareketiyle kesim yapmak testere bıçağının iş parçasının üstüne çıkmasına ve bıçak grubunu operatöre doğru şiddetli biçimde fırlatmasına yol açabilir.
- ▶ **Testere bıçağının önünden veya arkasından elinizi kesme hattı içinden asla geçirmeyin.** İş parçasını "çapraz" tutmayın; örneğin iş parçasını sol elinizle testere bıçağının sağ tarafında tutmak ya da tam tersini yapmak çok tehlikelidir.
- ▶ **Talaşları temizlemek ya da başka bir sebeple, bıçak dönmeye devam ederken elinizi testere bıçağına 100 mm yaklaşacak şekilde siperin arkasına asla uzatmayın.** Dönen testere bıçağının elinize yakınlığı göremediğiniz için ciddi yaralanma riski söz konusudur.
- ▶ **Kesim yapmadan önce iş parçasını inceleyin. İş parçası eğri ya da bükülmüşse dış eğri yüzey siperi bakacak şekilde parçayı sabitleyin. Kesim hattı boyunca iş parçası, siper ve masa arasında hiçbir boşluk bırakılmama özen gösterin.** Eğri veya bükülmüş iş parçaları döner ve kayarak kesim sırasında testere bıçağına sıkışabilir. İş parçasında çivi veya başka bir yabancı madde bulunmamalıdır.

- ▶ **Masayı iş parçası dışında tüm alet, talaş vb.den temizlemeden testereyi kullanmayın.** Dönen bıçağa temas eden küçük artıklar veya gevşek odun parçaları yüksek hızla fırlatabilir.
- ▶ **Bir seferde sadece tek bir iş parçasını kesin.** İstiflenen çok sayıda iş parçası yeterli şekilde sabitlenemeyeceği için kesim sırasında bıçağın düzgün çalışmasına engel olabilir.
- ▶ **Gönye testeresi kullanımından önce düzgün ve sağlam bir çalışma yüzeyi üzerine yerleştirilmeli ya da monte edilmelidir.** Düzgün ve sağlam bir çalışma yüzeyi, gönye testeresinin dengesini kaybetme riskini düşürür.
- ▶ **Yapacağınızı işleri planlayın. Eğim veya gönye açısında değişiklik yaptığınız zaman ayarlanabilir siperi her zaman iş parçasını destekleyecek ve bıçak ve koruma sistemine müdahale etmeyecek şekilde ayarladığınızdan emin olun.** Aleti açmadan ve masaya iş parçası koymadan testere bıçağını bir simülasyon kesiminden geçirin ve hiçbir engelleyici ve siper kesme durumunun olmadığını teyit edin.
- ▶ **Masanın üst kısmından daha geniş veya daha uzun iş parçaları için masa genişletmesi, testere tezgahı gibi parçalarla yeterli desteği sağlayın.** Gönye testere masasından daha uzun veya daha geniş olan iş parçaları, yeterli destek sağlanmazsa eğilebilir. Kesilen parça veya iş parçası eğilirse alt korumayı kaldırabilir ya da testere bıçağı tarafından fırlatılabilir.
- ▶ **Başka bir kişiyi masa genişletmesi veya ek destek olarak kullanmayın.** İş parçasının yeterince desteklenmemesi bıçağın sıkışmasına ya da iş parçasının kesim sırasında dönmesine yol açarak operatörü, testere bıçağına doğru sürükleyebilir.
- ▶ **Kesilen parça döner haldeki testere bıçağına sıkışmamalı ve hiçbir şekilde bastırılmamalıdır.** Örneğin uzunlamasına dayanaklarla sıkıştırıldığı takdirde, kesilen parça bıçağa sıkışarak fırlatabilir.
- ▶ **Çubuk veya boru gibi yuvarlak malzemeleri düzgün şekilde desteklemek için daima mengene veya uygun bir düzenek kullanın.** Çubuklar, kesim sırasında dönerek testere bıçağının iş parçasıyla birlikte elinizi kapmasına yol açabilir.
- ▶ **Testere bıçağını iş parçasına temas ettirmeden önce tam hızına ulaşmasını bekleyin.** Böylece iş parçasının fırlama riski düşecektir.
- ▶ **İş parçası veya bıçak sıkıştığı takdirde gönye testeresini kapatın. Tüm hareketli parçaların durmasını bekleyin ve fişi prizden çekin ve/veya batarya kutusunu çıkarın. Daha sonra sıkışan malzemeyi çıkarın.** Sıkışmış iş parçası varken kesime devam etmek kontrol kaybına ya da gönye testeresine zarar gelmesine yol açabilir.
- ▶ **Kesimi bitirdikten sonra düğmeyi kapatın, testere başını aşağı indirin ve kesilen parçayı almadan önce bıçağın durmasını bekleyin.** Kayan bıçağın yakınına elinizle uzanmanız tehlikelidir.
- ▶ **Aralıklı kesim yaparken ya da testere başı tamamen aşağıda olmadan düğmeyi kapatırken testere sapını**

sıkıca tutun. Testerenin kesme hareketi testere başının aniden aşağıya inmesine ve dolayısıyla yaralanmalara yol açabilir.

- ▶ **Testere kafası en alt konuma geldiğinde sapı bırakmayın. Testere kafasını üst konuma geri her zaman elle getirin.** Testere kafası kontrolsüz hareket ederse yaralanma riski vardır.
- ▶ **Çalışma yerinizi temiz tutun.** Malzeme karışımları özellikle tehlikelidir. Hafif metal tozları yanabilir veya patlayabilir.
- ▶ **Körelmiş, çizilmiş, eğilmiş veya hasar görmüş testere bıçaklarını kullanmayın. Kör veya yanlış doğrultulmuş dişlere sahip testere bıçakları dar kesme hatlarında yüksek sürtünmeye, sıkışmaya ve geri tepmeye neden olabilir.**
- ▶ **Yüksek alaşımlı yüksek hızlı çelik (HSS çelik) testere bıçakları kullanmayın.** Bu testere bıçakları kolayca kırılabilir.
- ▶ **Her zaman mil deliklerine göre doğru boyutta ve biçimde (elmas veya yuvarlak) olan testere bıçakları kullanın.** Testerenin montaj donanımına uymayan testere bıçakları merkezden kaçır ve kontrol kaybına neden olur.
- ▶ **Elektrikli el aleti çalışırken hiçbir zaman kesme yerinden kesme kalıntıları, ahash talaşlarını ve benzerlerini almayın.** Daima önce aletin kolunu boşa alın ve sonra elektrikli el aletini kapatın.
- ▶ **Çalışmanız bittiğinde soğumadan önce testere bıçağını tutmayın.** Testere bıçağı çalışma sırasında çok ısınır.
- ▶ **Akü hasar görürse veya usulüne aykırı kullanılırsa dışarı buhar sızabilir. Akü yanabilir veya patlayabilir.** Çalıştığınız yeri havalandırın ve şikayet olursa hekime başvurun. Akülerden çıkan buharlar nefes yollarını tahriş edebilir.
- ▶ **Aküyü açmayın.** Kısa devre tehlikesi vardır.
- ▶ **Çivi veya tornavida gibi sivri nesnelere dışarıdan kuvvet uygulama aküde hasara neden olabilir.** Akü içinde bir kısa devre oluşabilir ve akü yanabilir, duman çıkarabilir, patlayabilir veya aşırı ölçüde ısınabilir.
- ▶ **Aküyü yalnızca üreticinin ürünlerinde kullanın.** Ancak bu yolla akü tehlikeli zorlanmalara karşı korunur.



Aküyü sıcağın, süreklili gelen güneş ışınından, ateşten, kirden, sudan ve nemden koruyun. Patlama ve kısa devre tehlikesi vardır.



- ▶ **Elektrikli el aleti üzerindeki uyarı etiketlerini hiçbir zaman okunamaz hale getirmeyin.**
- ▶ **Bu elektrikli el aleti bir lazer uyarı etiketi ile teslim edilir (Bkz.: Tablo "Semboller ve anlamları").**



Lazer ışını başkalarına veya hayvanlara doğrultmayın ve doğrudan gelen veya yansıyan lazer ışınına bakmayın. Aksi takdirde başkalarının gözünü kamaştırabilir, kazalara neden olabilir veya gözlerde hasara neden olabilirsiniz.

- ▶ **Lazer donanımında hiçbir değişiklik yapmayın.** Bu kullanım kılavuzunda tanımlanan ayar olanaklarından tehlikesiz biçimde yararlanabilirsiniz.
- ▶ **Lazer gözlüğünü (aksesuar) koruyucu gözlük olarak kullanmayın.** Lazer gözlüğü lazer ışınının daha iyi görülmesini sağlar, ancak lazer ışınına karşı koruma sağlamaz.
- ▶ **Lazer gözlüğünü (aksesuar) güneş gözlüğü olarak veya trafikte kullanmayın.** Lazer gözlüğü kızılötesi ışınlar karşı tam bir koruma sağlamaz ve renk algılama performansını düşürür.
- ▶ **Dikkat – Burada anılan kullanım ve ayar donanımlarından farklı donanımlar veya farklı yöntemler kullanıldığı takdirde, tehlikeli işin yayılımına neden olunabilir.**
- ▶ **Takılı lazeri başka tip bir lazerle değiştirmeyin.** Bu elektrikli el aletine uygun olmayan bir lazer insanlar için tehlikeli olabilir.
- ▶ **Dikkat! Bluetooth®'lu elektrikli el aleti kullanılırken başka cihaz ve tesislerde, uçaklarda ve tıbbi cihazlarda (örneğin kalp pilleri, işitme cihazları) arızalar ortaya çıkabilir. Yine aynı şekilde yakındaki insan ve hayvanlar da zarar görebilir. Bluetooth®'lu elektrikli el aletini tıbbi cihazların, benzin istasyonlarının, kimyasal madde tesislerinin, patlama tehlikesi olan yerlerin yakınında ve patlatma yapılan bölgelerde kullanmayın. Bluetooth®'lu elektrikli el aletini uçaklarda kullanmayın. Uzun süreli olarak bedenimize yakın kullanımdan kaçının.**

Bluetooth® ismi ve işareti (logosu) Bluetooth SIG, Inc. firmasının tescilli markası ve mülkiyetindedir. Bu isim ve işaretin Robert Bosch Power Tools GmbH firması tarafından her türlü kullanımı lisanslıdır.

Semboller

Aşağıdaki semboller elektrikli el aletinizi kullanırken önemli olabilir. Lütfen sembollerini ve anlamlarını zihninize iyice yerleştirin. Sembollerin doğru yorumu elektrikli el aletini daha iyi daha güvenli kullanmanıza yardımcı olur.

Semboller ve anlamları



Sınıf 1
Tüketici Lazer Ürünü



Elektrikli el aleti çalışır durumda iken ellerinizi kesme alanına uzatmayın.
Testere bıçağına temas ederseniz yaralanma tehlikesi ortaya çıkar.



Koruyucu toz maskesi kullanın.

Semboller ve anlamları



Koruyucu gözlük kullanın.



Kulak koruması kullanın. Çalışırken çıkan gürültü kalıcı işitme kayıplarına neden olabilir.



Tehlikeli alan! Ellerinizi, parmaklarınızı veya kollarınızı mümkün olduğu kadar bu alandan uzak tutun.



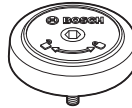
Parmaklarınızı kayar kolun hareketli parçaları arasına yaklaştırmayın.

Parmaklarınız ezilebilir ve ciddi yaralanmalar ortaya çıkabilir.



Testere bıçağının ölçülerine dikkat edin. Testere bıçağının delik çapı arada boşluk kalmadan alet miline uymalıdır. Redüktör parçalarının kullanılması gerekli olduğunda, redüktör parçası ölçülerinin testere bıçağı kalınlığına, delik çapına ve uç mili çapına uygun olmasına dikkat edin. Mümkün olduğu kadar testere bıçağı ile birlikte teslim edilen redüktör parçalarını kullanın.

Testere bıçağı çapı sembol üzerindeki veriye uymalıdır.



SDS piminin testere bıçağına sıkılmak için (saat hareket yönünün tersine) ve gevşetilmesi için (saat hareketi yönünde) dönme yönünü gösterir.



Elektrikli el aletini taşımak için sadece işaretli yerlerinden (tutamak girintileri) veya taşıma tutamağından tutun.



Elektrikli el aletini hiçbir zaman kayar kolun tutamağından tutarak taşımayın.



Dikey gönye açılarında sağ veya sol dayama rayı uzatmasını kaydırmalı veya çıkarmalısınız.



BI TURBO
BRUSHLESS

ProCORE 18V akülere birlikte yeni yüksek performanslı motor, kablolu elektrikli el aletlerinin motorlarına benzer bir performans sunar.

Semboller ve anlamları

Sıkma tutamağı açık:
Dikey gönye açıları ayarlanabilir.

Sıkma tutamağı kapalı:
Kolon ayarlanan dikey gönye açısı
muhafaza edilir.



Dikey gönye açısının ayarlanmasına
ilişkin tek tek adımları gösterir.

1. Sıkma kolunu gevşetin
2. Kayar kolu hafifçe sola kaydırın
3. Döner topuzda istediğiniz dikey gönye
açısı aralığını ayarlayın



Döner topuzda dikey gönye açısı
aralıklarının ayarlanması:



Testere bıçağının sola eğimi (45° ... 0°)



Testere bıçağının sağa eğimi (0° ... 45°)



Kayar kolun bütün hareket aralığı (-
47° ... +47°)

Ürün ve performans açıklaması

**Bütün güvenlik talimatını ve uyarıları
okuyun.** Güvenlik talimatlarına ve uyarılara
uyulmadığı takdirde elektrik çarpmasına,
yangına ve/veya ciddi yaralanmalara neden
olunabilir.

Lütfen kullanma kılavuzunun ön kısmındaki resimlere dikkat
edin.

Usulüne uygun kullanım

Bu elektrikli el aleti; sabit olarak ahşap malzemede düz hatlı,
uzunlamasına ve çapraz kesim işleri için tasarlanmıştır. -52°
ile +60° arası yatay gönye açıları ve 47° (sol taraflı) ile 47°
(sağ taraflı) dikey gönye açıları mümkündür.

Bu elektrikli el aletinin gücü sert/yumuşak ahşapla yonga
levha ve elyafli plakaların kesilmesine göre tasarlanmıştır.

Uygun testere bıçakları kullanılarak alüminyum profil
levhaların ve plastiklerin testerelemesi de mümkündür.

Elektrikli el aletinin verileri ve ayarları *Bluetooth*[®] Low Energy
Modülü **GCY 42** devrede iken *Bluetooth*[®] sinyal teknolojisi ile
elektrikli el aleti ile mobil uç cihaz arasında aktarılabilir.

Bu ürün, EN 50689'a uygun bir tüketici lazer ürünüdür.

Şekli gösterilen elemanlar

Şekli gösterilen elemanların numaraları ile grafik
sayfasındaki elektrikli el aleti resmindeki numaralar aynıdır.

(1) Tutamak

(2) Açma/kapama şalteri emniyeti

(3) Kullanıcı arayüzü

(4) Koruyucu kapak

(5) Pandül koruma kapağı

(6) Konumu ayarlanabilir dayama rayı

(7) Dayama rayı

(8) Testere tezgahı uzatması

(9) Montaj delikleri

(10) Yerleştirme plakası

(11) Kilitleme kancası

(12) İstenen gönye açısı için sabitleme topuzu (yatay)

(13) Gönye açısı ön ayarı kolu (yatay)

(14) İstenen gönye açısı için germe tutamağı (dikey)

(15) Standart gönye açıları için çentikler (yatay)

(16) Tutamak girintileri

(17) İç altıgen anahtar (6 mm/4 mm)

(18) İç altıgen anahtar (2 mm)

(19) Vidalı işkence

(20) Kayar makara

(21) Sağ gönye açısı aralığı için açı göstergesi (0° ile 47°
arası) (dikey)

(22) Talaş itici

(23) SDS civata

(24) Talaş atma yeri

(25) Kayma mekanizması sıkıştırma kolu

(26) Emme adaptörü

(27) Derinlik mesnedi ayar vidası

(28) Derinlik mesnedi

(29) Lazer uyarı etiketi

(30) Lazer koruma kapağı

(31) *Bluetooth*[®] Low Energy (Düşük Enerji) Modülü
GCY 42 kapağı

(32) Akü^{a)}

(33) Akü kilit açma tuşu^{a)}

(34) Kayar kol

(35) Taşıma emniyeti

(36) Gönye açısı ölçeklendirmesi (dikey)

(37) Sol gönye açısı aralığı için açı göstergesi (47° ile 0°
arası) (dikey)

(38) 22,5° gönye açısı için ayar düğmesi (dikey)

(39) Boylamasına dayanak noktası kilitleme vidası

(40) Boylamasına dayanak noktası

(41) Gönye açısı ölçeklendirme (yatay)

(42) Testere tezgahı

(43) Gönye açısı aralığı ayarı için döner topuz (dikey)

(44) Testere bıçağı

(45) Lazer ışını çıkış deliği

(46) Akü şarj durumu göstergesi (kullanıcı arayüzü)

- (47) ECO modu göstergesi (kullanıcı arayüzü)
 (48) Hız ön seçimi tuşu (kullanıcı arayüzü)
 (49) Devir sayısı kademesi/Mod göstergesi (kullanıcı arayüzü)
 (50) Akıllı telefon sembolü (kullanıcı arayüzü)
 (51) Elektrikli el aleti durum göstergesi (kullanıcı arayüzü)
 (52) Sıcaklık göstergesi (kullanıcı arayüzü)
 (53) Mil kilidi
 (54) Testere bıçağı sabitlemesi için iç altıgen vida
 (55) Sıkma flanşı
 (56) İç bağlama flanşı
 (57) Testere tezgahı uzatması sıkıştırma kolu
 (58) Ayarlanabilir dayama rayı için kilitleme vidası
 (59) Amortisör
 (60) Amortisör ayar vidaları
 (61) Vidalı işkençe delikleri
 (62) Kelebek vida
 (63) Dişli kol
 (64) Gönye açısı göstergesi (yatay)
 (65) Açma/kapama şalteri
 (66) Yerleştirme plakası vidaları
 (67) Boylamasına dayanak noktası sıkma vidası
 (68) Lazer konumlandırma ayar vidası (hizalama)
 (69) / 0° temel ayarı için ayar vidası (dikey gönye açısı)
 (70) /
 (71)
 (72) 45° temel ayarı için ayar vidası (sol dikey gönye açısı)
 (73) 45° temel ayarı için ayar vidası (sağ dikey gönye açısı)
 (74) Gönye açısı ölçeklendirmesi ayar vidası (yatay)
 (75) Açı göstergesi vidası (yatay)
 (76) İstenen gönye açısı için sıkma tutamağı sıkma kuvveti için vida (dikey)

a) **Şekli gösterilen veya tanımlanan aksesuar standart teslimat kapsamında değildir. Aksesuarın tümünü aksesuar programımızda bulabilirsiniz.**

Teknik veriler

Akülü gönye kesme makinesi	GCM 18V-305 GDC	
Malzeme numarası	3 601 M43 0..	
Anma gerilimi	V=	18
Boştaki devir sayısı ^{A)}	dev/dak	3000-4000
ECO modunda boştaki devir sayısı ^{A)}	dev/dak	2550
Lazer tipi	nm	650
	mW	< 0,39
Lazer sınıfı		1

Akülü gönye kesme makinesi	GCM 18V-305 GDC	
Ağırlığı EPTA- Procedure 01:2014 uyarınca ^{B)}	kg	26,9-27,8
Şarj sırasında önerilen ortam sıcaklığı	°C	0 ... +35
Çalışma ^{C)} ve depolama sırasında izin verilen ortam sıcaklığı	°C	-20 ... +50
Tavsiye edilen aküler		GBA 18V... ProCORE18V...
Tavsiye edilen şarj cihazları		GAL 18... GAX 18... GAL 36...

Veri aktarımı

Bluetooth [*]		Bluetooth [®] 4.2 (Low Energy) (Düşük Enerji) ^{D)}
Sinyal mesafesi	s	8
Maksimum sinyal erişim mesafesi ^{E)}	m	30

Uygun testere bıçağı ölçüleri

Testere bıçağı çapı	mm	305
Bıçak kalınlığı	mm	1,6-2,6
Maks. kesme genişliği	mm	3,2
Göbek çapı	mm	30

- A) 20-25 °C'de akü **ProCORE18V 8.0Ah** ile ölçülmüştür.
 B) Kullanılan aküye bağlıdır
 C) <0 °C sıcaklıklarda sınırlı performans
 D) Mobil cihazlar Bluetooth[®]-Low-Energy cihazlarına (Version 4.2) uyumlu olmalı ve Generic Access Profile'i (GAP) desteklemelidir.
 E) Erişim mesafesi kullanılan algılama cihazı da dahil olmak üzere dış koşullara göre önemli ölçüde değişebilir. Kapalı mekanlarda ve metal engeller olması durumunda (örneğin duvarlar, raflar, bavyullar vb.) Bluetooth[®] erişim mesafesi önemli ölçüde azalabilir.

Müsaade edilen iş parçası ölçüleri (maksimum/minimum): (Bakınız „Müsaade edilen iş parçası ölçüleri“, Sayfa 232)

Değerler ürüne bağlı olarak değişebilir ve uygulama ve çevre koşullarına tabidir. Daha fazla bilgi için: www.bosch-professional.com/wac.

Gürültü bilgisi

Gürültü emisyon değerleri **EN IEC 62841-3-9** uyarınca belirlenmektedir.

Elektrikli el aletinin A ağırlıklı gürültü seviyesi tipik olarak: Ses basıncı seviyesi **93 dB(A)**; ses gücü seviyesi **106 dB(A)**. Tolerans K = **3 dB**.

Kulak koruması kullanın!

Bu talimatta belirtilen gürültü emisyon değeri standart bir ölçme yöntemi ile ölçülmüştür ve elektrikli el aletlerinin karşılaştırılmasında kullanılabilir. Bu değer gürültü emisyonunun geçici olarak tahmin edilmesine uygundur. Belirtilen gürültü emisyon değeri elektrikli aletin temel kullanımını temsil etmektedir. Ancak elektrikli el aleti başka uygulama türleri için, farklı uçlar veya yetersiz bakımla

kullanılacak olursa, gürültü emisyon değerinde farklılık görülebilir. Bu da gürültü emisyonunu toplam çalışma süresinde belirgin ölçüde yükseltebilir.

Gürültü emisyonunu tam olarak belirleyebilmek için aletin kapalı olduğu süreleri veya açık olduğu halde gerçekten kullanılmadığı süreleri de dikkate almanız gerekir. Bu da toplam çalışma süresindeki gürültü emisyonunu belirgin ölçüde düşürebilir.

Montaj

- **Elektrikli el aletinde bir çalışma yapmadan önce (örneğin bakım, uç değiştirme vb.), aleti taşıırken ve saklarken her defasında aküyü elektrikli el aletinden çıkarın.** Aletin açma/kapama şalterine yanlışlıkla basıldığında yaralanmalar ortaya çıkabilir.

Teslimat kapsamı



Bunun için teslimat kapsamındaki kullanma kılavuzunun başında yer alan gösterimi dikkate alın.

Elektrikli el aletini ilk kez işletmeye almadan önce aşağıda sıralanan bütün parçaların mevcut olup olmadığını kontrol edin:

- Testere bıçağı (44) monte edilmiş gönye kesme makinesi
- Sabitleme topuzu (12)
- İç altıgen anahtar (17)
- İç altıgen anahtar (18)
- Vidalı işkence (19)
- SDS civata (23)
- Toz torbası

Not: Elektrikli el aletinde hasar olup olmadığını kontrol edin. Elektrikli el aletini kullanmaya devam etmeden önce koruyucu donanımların veya hafif hasarlı parçaların kusursuz durumda olup olmadıklarını ve usulüne uygun işlev görüp görmediklerini kontrol etmeniz gerekir. Hareketli parçaların doğru işlev görüp görmediklerini ve sıkışıp sıkışmadığını veya parçaların hasarlı olup olmadığını kontrol edin. Bütün parçaların doğru olarak takılmış olması ve kusursuz bir işletimin gereklerini yerine getirmesi gerekir. Hasarlı koruma donanımlarını ve parçaları yetkili bir serviste onartmalı veya değiştirmelisiniz.

Teslimat kapsamı için gerekli olan ek aletler:

- Philips tornavida
- Çatal anahtar (büyüklüğü: 8 mm)
- Ring, çatal ve lokma anahtar (Büyüklükleri: 10 mm ve 17 mm)

Bluetooth® Low Energy (Düşük Enerji) Modülünün GCY 42 etkinleştirilmesi

Bluetooth® Low Energy Modülü **GCY 42** hakkında bilgi almak için ilgili kullanma kılavuzunu okuyun.

Düğme hücresinin etkinleştirilmesi

- Bluetooth® Low Energy (Düşük Enerji) Modülü **GCY 42 (31)** kapağını çıkarın.
- Düğme pil ile Bluetooth® Low Energy (Düşük Enerji) Modülü **GCY 42** arasındaki yalıtımı çıkarın.
- Kapağı (31) içeride kirlenme olmayacak şekilde kapatın.
- **Bluetooth® Low Energy (Düşük Enerji) Modülü GCY 42 kapağını elektrikli el aletinde örneğin bir tornavida veya madeni para ile çıkarın.** Uygun olmayan nesnelere kullanacak olursanız elektronik sistemde veya kapakta hasara neden olabilirsiniz.

Akünün şarj edilmesi

- **Sadece teknik veriler bölümünde belirtilen şarj cihazlarını kullanın.** Sadece bu şarj cihazları elektrikli el aletinizde kullanılan lityum iyon akülere uygundur.

Not: Akü kısmı şarjlı olarak teslim edilir. Aküden tam performansı elde edebilmek için ilk kullanımdan önce aküyü şarj cihazında tam olarak şarj edin.

Lityum İyon aküler kullanım ömürleri kısaltmadan istendiği zaman şarj edilebilir. Şarj işleminin kesilmesi aküye zarar vermez.

Lityum İyon akü "Electronic Cell Protection (ECP)" (Elektronik Hücre Koruması) sistemi ile derin deşarja karşı korunmalıdır. Akü deşarj olduğunda elektrikli el aleti koruyucu kesme sistemi ile kapatılır. Elektrikli el aleti artık hareket etmez.

- **Elektrikli el aletiniz otomatik olarak kapandığında artık açma/kapama şalterine basmayın.** Aksi takdirde akü hasar görebilir.

Tasfiye konusundaki talimat hükümlerine uyun.

Akünün çıkarılması

Aküde (32) akü kilit açma tuşuna (33) istemeden basıldığında akünün düşmesini önleyen iki adet kilitleme tuşu mevcuttur. Akü elektrikli el aleti içinde bulunduğu sürece bir yay yardımıyla bu pozisyonda tutulur.

Aküyü (32) çıkarmak için kilit açma tuşuna (33) basın ve aküyü çekerek elektrikli el aletinden çıkarın. **Bunu yaparken güç kullanmayın.**

Akü şarj durumu göstergesi

Akü şarj durumu göstergesinin yeşil LED'leri akünün şarj durumunu gösterir. Güvenlik nedenleriyle şarj durumu sadece elektrikli el aleti dururken sorgulanabilir.

Şarj durumunu görmek için şarj durumu göstergesi tuşları ☺ ya da ☻ üzerine basın. Bu, akü çıkarılmış durumda da mümkündür.

Şarj durumu göstergesi tuşuna basıldıktan sonra hiçbir LED yanmazsa, akü arızalı demektir ve değiştirilmesi gerekir.

Not: Akünün şarj durumu kullanıcı arayüzünde de (3) gösterilir.

Akü tipi GBA 18V...

LED'ler	Kapasite
Sürekli ışık 3× yeşil	%60–100
Sürekli ışık 2× yeşil	%30–60
Sürekli ışık 1× yeşil	%5–30
Yanıp sönen ışık 1× yeşil	%0–5

Akü tipi ProCORE18V...

LED'ler	Kapasite
Sürekli ışık 5× yeşil	%80–100
Sürekli ışık 4× yeşil	%60–80
Sürekli ışık 3× yeşil	%40–60
Sürekli ışık 2× yeşil	%20–40
Sürekli ışık 1× yeşil	%5–20
Yanıp sönen ışık 1× yeşil	%0–5

Parçaların montajı

- Aletle birlikte teslim edilen bütün parçaları ambalajdan dikkatli biçimde çıkarın.
- Bütün ambalaj malzemesini elektrikli aletten ve birlikte teslim edilen aksesuardan alın.

Sabitlenme topuzunun takılması (Bakınız: Resim a)

- Sabitleme topuzunu (12) kolun (13) üzerindeki ilgili deliğe vidalayın.
- **Kesme işlemine başlamadan önce daima sabitleme topuzunu (12) sıkın.** Aksi takdirde testere bıçağı iş parçası içinde sıkışabilir.

Sabit veya esnek montaj

- **Güvenli bir kullanımı garantiye almak için elektrikli el aletini düz ve sağlam bir zemine (örneğin bir tezgaha) monte etmelisiniz.**

Bir çalışma yüzeyine montaj (bakınız Resim b1)

- Elektrikli el aletini uygun bir vidalı bağlantı ile iş yüzeyine sabitleyin. Bunun için delikler (9) öngörölmüştür.

veya

- Elektrikli el aletini piyasada bulunan vidalı işkence ile ayaklarından iş yüzeyine tespit edin.

Bir Bosch çalışma tezgahına montaj (bakınız Resim b2)

(GTA 2500 W, GTA 2500 Compact, GTA 2600, GTA 3800)

Bosch GTA çalışma tezgahları yüksekliği ayarlanabilir ayakları sayesinde elektrikli el aletlerine her türlü zeminde

tespit olanağı sağlar. Çalışma tezgahlarının iş parçası yatırma yüzeyleri uzun iş parçalarını destekleme işlevi görür.

- **Çalışma masası ekinde teslim edilen bütün uyarıları ve talimatı okuyun.** Uyarı ve talimat hükümlerine uyulmadığı takdirde elektrik çarpması, yangın ve/veya ağır yaralanmalar ortaya çıkabilir.
- **Elektrikli el aletini takmadan önce çalışma masasını doğru biçimde monte edin.** Masanın çökmemesi için kusursuz montaj önemlidir.
 - Elektrikli el aletini çalışma tezgahına nakliye konumunda monte edin.

Toz ve talaş emme

Kurşun içeren boyalar, bazı ahşap türleri, mineraller ve metaller gibi maddeler işlenirken ortaya çıkan toz sağlığa zararlı olabilir. Bu tozlara temas etmek veya bu tozları solumak alerjik reaksiyonlara ve/veya kullanıcının veya onun yakınındaki kişilerin nefes alma yollarındaki hastalıklara neden olabilir.

Kayın veya meşe gibi bazı ağaç tozları kanserojen etkiye sahiptir, özellikle de ahşap işleme sanayinde kullanılan katkı maddeleri (kromat, ahşap koruyucu maddeler) ile birlikte. Asbest içeren malzemeler sadece uzmanlar tarafından işlenmelidir.

- Mümkün olduğu kadar işlediğiniz malzemeye uygun bir toz emme tertibatı kullanın.
- Çalışma yerinizi iyi bir biçimde havalandırın.
- P2 filtre sınıfı filtre takılı soluk alma maskesi kullanmanızı tavsiye ederiz.

İşlenen malzemelere ait ülkenizdeki geçerli yönetmelik hükümlerine uyun.

- **Çalıştığınız yerde toz birikmemesine dikkat edin.** Tozlar kolayca alevlenebilir.

Toz ve talaş emme tertibatı toz, talaş veya iş parçası kırıkları tarafından bloke edilebilir.

- Şu durumlarda elektrikli el aletini kapatın ve aküyü çıkarın.
- Testere bıçağı tam olarak duruncaya kadar bekleyin.
- Blokajın nedenini belirleyin ve bu nedeni ortadan kaldırın.

Harici toz emme

Toz emdirme için emme adaptörü (26) yerine toz emme hortumu (çap 35 mm) da bağlayabilirsiniz.

- Emme adaptörünü (26) elektrikli süpürge hortumuna bağlayın.

Toz emme makinesi işlenen malzemeye uygun olmalıdır. Özellikle sağlığa zararlı, kanserojen veya kuru tozları emdirirken özel toz emme makinesi (sanayi tipi toz emme makinesi) kullanın.

Emme adaptörünün temizlenmesi

Optimum emme performansı sağlayabilmek için emme adaptörü (26) düzenli aralıklarla temizlenmelidir.

- Emme adaptörünü (26) çevirerek talaş atma yerinden (24) çıkarın.
- İş parçası kırıklarını ve talaşları temizleyin.

- Emme adaptörünü tekrar çevirerek talaş atma yerine tutma halkasını kavrayacak biçimde bastırın.

Testere bıçağının değiştirilmesi

- ▶ **Elektrikli el aletinde bir çalışma yapmadan önce (örneğin bakım, uç değiştirme vb.), aleti taşırken ve saklarken her defasında aküyü elektrikli el aletinden çıkarın.** Aletin açma/kapama şalterine yanlışlıkla basıldığında yaralanmalar ortaya çıkabilir.
- ▶ **Testere bıçağını takarken koruyucu iş eldivenleri kullanın.** Testere bıçağına temas halinde yaralanma tehlikesi vardır.

Sadece müsaade edilen maksimum hızları elektrikli el aletinin boştaki devir sayısından yüksek olan testere bıçaklarını kullanın.

Sadece bu kullanım kılavuzunda belirtilen tanıtm değerlerine uygun, EN 847-1'e göre test edilmiş ve buna uygun olarak işaretlenmiş testere bıçaklarını kullanın.

Sadece üretici tarafından bu elektrikli el aletinde kullanılması tavsiye edilen ve işlemek istediğiniz malzemeye uygun testere bıçaklarını kullanın. Bu, testereleme işlemi esnasında testere bıçağı dişlerinin aşırı ısınmasını önler.

İç altıgen vida ile montaj (Bakınız: Resimler c1–c4)

Testere bıçağının sökülmesi

- Elektrikli el aletini çalışma konumuna getirin.
- Pandül koruma kapağını (5) arkaya getirin ve bu pozisyonda tutun.
- İç altıgen vidayı (54) iç altıgen anahtar ile (4 mm) (17) çevirin ve aynı anda mil kilidine (53) yerine oturuncaya kadar bastırın.
- Mil kilidini (53) basılı tutun ve iç altıgen vidayı (54) saat hareketi yönünde çevirerek sökün (sol dişli!).
- Bağlama flanşını (55) çıkarın.
- Testere bıçağını (44) çıkarın.
- Pandül hareketli koruyucu kapağı yavaşça tekrar aşağı indirin.

Testere bıçağının takılması

- ▶ **Takma işlemi esnasında dişlerin kesme yönünün (testere bıçağı üzerindeki ok yönü) koruyucu kapak üzerindeki ok yönü ile aynı olmasına dikkat edin!**

Eğer gerekiyorsa takmadan önce bütün parçaları temizleyin.

- Pandül koruma kapağını (5) arkaya getirin ve bu pozisyonda tutun.
- Yeni testere bıçağını iç bağlama flanşına (56) yerleştirin.
- Bağlama flanşını (55) ve iç altıgen vidayı (54) yerine yerleştirin. Mil kilidine (53) kavramaya yapıncaya kadar basın ve iç altıgen vidayı saat hareket yönünün tersine çevirerek sıkın.
- Pandül koruma kapağını yavaşça tekrar aşağı indirin.

SDS civatası ile montaj (Bakınız: Resim d)

- ▶ **Dikey gönyeli kesimlerde ve SDS civataların (23) kullanımı sırasında, testereleme işleminden önce derinlik mesnedini (28) uygun şekilde ayarlayarak, SDS civatasının hiçbir zaman iş parçası yüzeyine**

temas etmeyeceğinden emin olun. Böylece SDS civatanın ve/veya iş parçasının hasar görmesi önlenir.

Testere bıçağının sökülmesi

- Elektrikli el aletini çalışma konumuna getirin.
- Pandül koruma kapağını (5) arkaya çevirin ve bu konumda tutun.
- SDS civatasını (23) çevirin ve aynı anda mil kilidine (53) yerine oturana kadar bastırın.
- Mil kilidini (53) basılı tutun ve SDS civatasını (23) saat hareket yönünde çevirerek sökün (Soldan dişli!).
- Sıkma flanşını (55) çıkarın.
- Testere bıçağını (44) çıkarın.
- Pandül hareketli koruyucu kapağı yavaşça tekrar aşağı indirin.

Testere bıçağının takılması

- ▶ **Takma işlemi esnasında dişlerin kesme yönünün (testere bıçağı üzerindeki ok yönü) koruyucu kapak üzerindeki ok yönü ile aynı olmasına dikkat edin!**

Eğer gerekiyorsa takmadan önce bütün parçaları temizleyin.

- Pandül koruma kapağını (5) arkaya çevirin ve bu konumda tutun.
- Yeni testere bıçağını iç sıkma flanşına (56) yerleştirin.
- Sıkma flanşını (55) ve SDS civatasını (23) yerleştirin. Yerine oturana kadar mil kilidine (53) bastırın ve SDS civatasını saat yönünün tersine doğru çevirerek sıkın.
- Pandül hareketli koruyucu kapağı yavaşça tekrar aşağı indirin.

İşletim

- ▶ **Elektrikli el aletinde bir çalışma yapmadan önce (örneğin bakım, uç değiştirme vb.), aleti taşırken ve saklarken her defasında aküyü elektrikli el aletinden çıkarın.** Aletin açma/kapama şalterine yanlışlıkla basıldığında yaralanmalar ortaya çıkabilir.

Taşıma emniyeti (bakınız Resim A)

Taşıma emniyeti (35) elektrikli el aletini farklı çalışma yerlerine taşırken size rahatlık sağlar.

Taşıma emniyetinin açılması (çalışma konumu)

- Kayıcı kolu (34) tutamaktan (1) tutarak taşıma emniyetinin (35) açılması için biraz aşağı indirin.
- Taşıma emniyetini (35) sonuna kadar dışarı çekin.
- Kayıcı kolu (34) yavaşça yukarı kaldırın.

Elektrikli el aletinin emniyete alınması (taşıma pozisyonu)

- Kayıcı kolu (34) sonuna kadar arkaya itin ve bu pozisyonda emniyete alın.
- Kayıcı kolu taşıma emniyeti (35) sonuna kadar içeri bastırılabilir ölçüde aşağı indirin.

Daha fazla bilgi: (Bakınız „Nakliye (bakınız Resim Z)“, Sayfa 235)

Kayıcı kolun kilitlemesi

Kayıcı kolun **(34)** kayma mekanizması sıkma kolu **(25)** yardımı ile kilitlenebilir. Bu çerçevede kayıcı kolun iki pozisyonu mümkündür:

- Kayıcı kol sonuna kadar arkada (uç kesme)
- Kayıcı kol sonuna kadar önde (kompakt taşıma pozisyonu için)

Kayıcı kolun emniyetinin açılması (Bakınız: Resim B1)

Kayıcı kolun **(34)** emniyeti açıldıktan sonra komple kayma mekanizması kullanılabilir duruma gelir.

- Sıkma kolunu **(25)** sonuna kadar aşağı indirin.
- Sıkma kolunun sıkma kaması kayıcı kolun her iki mafsal parçasını da serbest bırakır.

Kayıcı kolun emniyete alınması (Bakınız: Resim B2)

Kayıcı kol sonuna kadar arkada:

- Kayıcı kolu **(34)** sonuna kadar arkaya itin.
- Bu durumda kayıcı kolun her iki üst mafsal parçası da dik konumda kapalı olur.
- Sıkma kolunu **(25)** sıkma kaması kayıcı kolun iki alt mafsal parçası arasına gelecek biçimde yukarı çekin.

- Sonuna kadar arkaya itilen kayıcı kol **(34)** kilitletir.

Kayıcı kol sonuna kadar önde:

- Kayıcı kolu **(34)** sonuna kadar öne çekin.
- Kayma mekanizması bütün olarak dışarı çekilir.
- Sıkma kolunu **(25)** sıkma kaması kayıcı kolun iki alt mafsal parçası arasına gelecek biçimde yukarı çekin.
- Sonuna kadar öne çekilen kayıcı kol **(34)** kilitletir.

Çalışmaya hazırlık

Kesme masasının uzatılması (Bakınız: Resim C)

Uzun iş parçalarının boşlukta kalan uçları alttan beslenmeli veya desteklenmelidir.

Kesme masası kesme masası uzatmaları **(8)** yardımı ile sola ve sağa doğru büyütülebilir.

- Sıkma kolunu **(57)** içeri katlayın.
- Kesme masası uzatmasını **(8)** istediğiniz uzunluğa kadar dışarı çekin (maksimum 250 mm).
- Kesme masası uzatmasını sabitlemek için sıkma kolunu **(57)** tekrar dışarı bastırın.

Dayama rayının kaydırılması (bkz. Resimler D–E)

Yatay ve/veya dikey gönye açılarında testereleme yaparken kesme yönüne göre sol veya sağ ayarlanabilir dayama rayını **(6)** sonuna kadar dışarı çekmek veya bütünüyle çıkarmak zorundasınız.

dikey gönye açısı yatay gönye açısı

0°–47° (sol)	≤ 44° (sağ/sol)	– Kilitleme vidasını gevşetin (58) . – Ayarlanabilir sol dayama rayını (6) sonuna kadar dışarı çekin.
0°–47° (sol)	≥ 45° (sağ/sol)	– Kilitleme vidasını gevşetin (58) . – Ayarlanabilir sol dayama rayını (6) sonuna kadar dışarı çekin. – Ayarlanabilir dayama rayını yukarı doğru kaldırarak çıkarın. – Kilitleme vidasını çıkarmın (58) .
0°–47° (sağ)	≤ 44° (sağ/sol)	– Kilitleme vidasını gevşetin (58) . – Ayarlanabilir sağ dayama rayını (6) sonuna kadar dışarı çekin.
0°–47° (sağ)	≥ 45° (sağ/sol)	– Ayarlanabilir dayama rayını yukarı doğru kaldırarak çıkarın.

Kayıcı kol amortisörünün ayarlanması (bakınız Resim F)

Kayıcı kol **(34)** kayma mekanizması fabrikasyon ayarlıdır ve elektrikli el aletinin tesliminde amortisörlü değildir.

Kayma mekanizmasının amortisörünü kendinize özgü olarak amortisörde **(59)** ayarlayabilirsiniz:

Sert – kontrollü çalışma hareketleri;

Yumuşak – hızlı kesme işleri.

- Her iki ayar vidasını **(60)** iç altıgen anahtarla **(4mm) (17)** **yumuşak** sönümlendirme için gevşetin
- veya
- Her iki ayar vidasını **(60)** daha sert amortisör için sıkın.

İş parçasının sabitlenmesi (bkz. Resim G)

Çalışma güvenliğini optimum düzeyde tutabilmek için iş parçasını daima sıkıştırılmalıdır.

Sıkıştırılmak için çok küçük olan iş parçalarını işlemeyin.

- İş parçasını **(7)** ve **(6)** dayama raylarına sıkıca bastırın.
- Aletle birlikte teslim edilen vidalı işkenceyi **(19)** kendisi için öngörülen deliklerden **(61)** birine takın.
- Kelebek vidayı **(61)** gevşetin ve işkenceyi iş parçasına göre ayarlayın. Kelebek vidayı tekrar sıkın.
- Dişli kolu **(63)** iyice sıkın ve iş parçasını sabitleyin.

İş parçasının gevşetilmesi

- İşkenceyi gevşetmek için dişli kolu **(63)** saat hareket yönünün tersine çevirin.

Yatay gönye açısının ayarlanması

Yatay standart gönye açısının ayarlanması (Bakınız: Resim H)

Sık kullanılan yatay gönye açılarının hızlı ve hassas biçimde ayarlanması için testere tezgahına oluklar (15) yerleştirilmiştir:

sol	sağ
0°	
45°; 31,6°; 22,5°; 15°	15°; 22,5°; 31,6°; 45°; 60°

- Eğer sıkılmış durumda ise sabitleme topuzunu (12) gevşetin.
- Kolu (13) çekin ve kesme masasını (42) istediğiniz oluğa kadar sola veya sağa çevirin.
- Kolu tekrar bırakın. Kol hissedilir biçimde oluğu kavramalıdır.
- Sabitleme topuzunu (12) tekrar sıkın.

İstenen yatay gönye açısının ayarlanması (Bakınız: Resim I)

Yatay gönye açısı 52° (sol taraflı) ile 60° (sağ taraflı) arasındaki bir aralıkta ayarlanabilir.

- Eğer sıkılmışsa sabitleme topuzunu (12) gevşetin.
- Kolu (13) çekin ve aynı anda kendisi için öngörülen oluğu kavrayıncaya kadar kilitleme kancasına (11) bastırın. Kesme masası serbestçe hareket edebilecek duruma gelir.
- Sabitleme topuzundan ile kesme masasını (42) aç göstergesi (64) istenen yatay gönye açısını gösterinceye kadar sola veya sağa çevirin.
- Sabitleme topuzunu (12) tekrar sıkın.
- Kolu (13) tekrar gevşetmek için (yatay standart gönye açılarını ayarlamak için) kolu yukarı çekin. Kilitleme kancası (11) başlangıç pozisyonuna geri döner ve kol (13) tekrar olukları (15) kavrayabilir.

Dikey gönye açısının ayarlanması

Dikey gönye açısı 47° (sol taraflı) ile 47° (sağ taraflı) arasındaki bir aralıkta ayarlanabilir.

Sık kullanılan dikey gönye açılarını hızla ve hassas biçimde ayarlayabilmek için 0°, 22,5°, 45° ve 47° açılar için dayamalar öngörülmüştür.

Sol dikey gönye açısı aralığının ayarlanması (45° ile 0° arası)

- Ayarlanabilir sol dayama rayını (6) sonuna kadar dışarı çekin.
- Sıkma tutamağını (14) gevşetin.
- Kayıcı kolu (34) tutamaktan (1) tutarak aç göstergesi (37) istenen dikey gönye açısını gösterinceye kadar sola hareket ettirin.
- Kayıcı kolu (34) bu pozisyonda tutun ve sıkma tutamağını (14) tekrar sıkın. Germe tutamağının sıkma kuvveti kayıcı kolun

pozisyonunu istenen her dikey gönye açısında güvenli biçimde tutmalıdır.

Sağ dikey gönye açısı aralığının ayarlanması (0° ile 45° arası) (bakınız Resim J)

45° R

- Ayarlanabilir sağ dayama rayını (6) sonuna kadar dışarı çekin.
- Sıkma tutamağını (14) gevşetin.
- Kayıcı kolu (34) tutamakta (1) 0° pozisyonundan hafifçe sola kaydırın ve döner topuzu (43) istenen dikey gönye açısı aralığı gösterilinceye kadar çevirin.
- Kayıcı kolu (34) tutamaktan (1) tutarak aç göstergesi (21) istenen gönye açısını gösterinceye kadar sağa hareket ettirin.
- Kayıcı kolu (34) bu pozisyonda tutun ve sıkma tutamağını (14) tekrar sıkın. Germe tutamağının sıkma kuvveti kayıcı kolun pozisyonunu istenen her dikey gönye açısında güvenli biçimde tutmalıdır.

Dikey standart gönye açısının 0° ayarlanması

Dikey standart gönye açısının 0° rahatça tekrar ayarlanabilmesi için döner topuz (43) sol dikey gönye açısı aralığında kavrama yapar.

- Kayıcı kolu (34) sağdan 0° pozisyonuna getirin.

Bütün dikey gönye açısı aralığının ayarlanması (-47° ile +47° arası)

47°

- Her iki dayama rayını (6) sonuna kadar dışarı çekin.
- Sıkma tutamağını (14) gevşetin.
- Kayıcı kolu (34) tutamakta (1) 0° pozisyonundan hafifçe sola kaydırın ve döner topuzu (43) istenen dikey gönye açısı aralığı gösterilinceye kadar çevirin.
- Kayıcı kolu (34) tutamaktan (1) tutarak aç göstergesi (37) veya (21) istenen dikey gönye açısını gösterinceye kadar sola veya sağa hareket ettirin.
- Kayıcı kolu (34) bu pozisyonda tutun ve sıkma tutamağını (14) tekrar sıkın. Germe tutamağının sıkma kuvveti kayıcı kolun pozisyonunu istenen her dikey gönye açısında güvenli biçimde tutmalıdır.

Dikey standart gönye açısının 22,5° ayarlanması (Bakınız: Resim K)

Ayar düğmesini (38) sonuna kadar dışarı çekin ve 90° çevirin. Daha sonra kayıcı kolu (34) tutamaktan (1) tutarak işitilir biçimde kavrama yapıncaya kadar hareket ettirin.

Çalıştırma

Akünün yerleştirilmesi

► **Sadece elektrikli el aletinizin tip plakası üzerinde belirtilen gerilime uygun, orijinal Bosch Lityum İyon aküler kullanın.** Başka akülerin kullanımı yaralanmalara ve yangınlara neden olabilir.

- Şarj edilmiş aküyü (32), akü güvenli biçimde kilitleninceye kadar elektrikli el aletinin akü yuvasına itin.

Açılması (bkz. resim L)

Enerjiden tasarruf etmek için elektrikli el aletini sadece kullandığınızda açın.

- Elektrikli el aletini **çalıştırmak** için **önce** açma emniyetini (2) ortaya getirin ve **daha sonra** açma/kapatma şalterine (65) basın ve şalteri basılı tutun.

Not: Güvenlik nedenleriyle açma/kapama şalteri (65) kilitlenemez, çalışma esnasında sürekli olarak basılı tutulmalıdır.

Kapama

- Aleti **kapatmak** için açma/kapama şalterini (65) bırakın.

Durum göstergeleri

Akü şarj durumu göstergesi (kullanıcı arayüzü) (46)	Anlamı/nedeni	Çözümü
Yeşil (2 ila 5 sütun)	Akü dolu	–
Sarı (1 sütun)	Akü boşalmak üzere	Akü kısa süre içinde değiştirin veya şarj edin
Kırmızı (1 sütun)	Akü boş	Aküyü değiştirin veya şarj edin

Sıcaklık (52) göstergesi	Anlamı/nedeni	Çözümü
Sarı	Kritik sıcaklığa ulaşıldı (motor, elektronik, akü)	Elektrikli el aletini boşa çalıştırarak soğutun
Kırmızı	Elektrikli el aleti çok ısındı ve kapanıyor	Elektrikli el aletinin soğumasını bekleyin

Elektrikli el aleti durum göstergesi (51)	Anlamı/nedeni	Çözümü
Yeşil	Durum OK	–
Sarı	Kritik sıcaklığa ulaşıldı veya akü boşalmak üzere	Elektrikli el aletini boşa çalıştırarak soğutun veya aküyü değiştirin veya şarj edin
Kırmızı	Elektrikli el aleti çok ısınmış veya akü boş	Elektrikli el aletinin soğumasını bekleyin veya aküyü değiştirin veya şarj edin
Kırmızı yanıp söner	Yeniden başlatma emniyeti devrede	Elektrikli el aletini kapatıp yeniden açın, gerekirse aküyü çıkarıp yeniden takın.

Connectivity fonksiyonları

Bluetooth® Low Energy Modülü **GCY 42** ile bağlantı durumunda elektrikli el aleti için aşağıdaki bağlantı fonksiyonları mevcuttur:

- Kayıt ve kişiselleştirme
- Durum kontrolü, uyarı mesajlarının verilmesi
- Genel bilgiler ve ayarlar
- Yönetim
- Devir sayısı kademelerinin ayarı

ECO modu

Elektrikli el aleti enerji tasarruflu ECO modunda çalıştırılırsa akünün çalışma süresi %20'ye kadar uzatılabilir.

ECO modu aktif olduğunda, devir sayısı kademesi/mod göstergesinde (49) **E** sembolü görüntülenir. Ayrıca ECO modu göstergesi (47) yanar.

Kullanıcı arayüzü

Kullanıcı arayüzü (3) hız ön seçimine ve elektrikli el aletinin durumunun gösterilmesine yarar.

Hız ön seçimi

Bir Eco modu ve 3 devir sayısı seviyesi önceden ayarlanmıştır.

Hız ön seçim tuşu (48) ile gerekli devir sayısını alet çalışırken de seçebilirsiniz.

Devir sayısı kademesi	Devir sayısı [dev/dak]
Eco	2550
1	3000
2	3500
3	4000

Bluetooth® Low Energy Modülü **GCY 42** hakkında bilgi almak için ilgili kullanma kılavuzunu okuyun.

Bir mobil uç cihaz bağlıysa *Bluetooth®* kablosuz teknolojisi, **elektrikli el aleti durum** göstergesine ağıl olarak burada daha fazla bilgi sağlayabilir.

Çalışırken dikkat edilecek hususlar

Genel kesme talimatı

- ▶ **Sabitleme topuzunu (12) ve sıkma tutamağını (14) testereleme işleminden önce daima sıkın.** Aksi takdirde testere bıçağı iş parçası içinde sıkışabilir.
- ▶ Kesme işlemine başlamadan önce **sabitleme topuzunu (12) ve sıkma kolunu daima sıkın.** Aksi takdirde testere bıçağı iş parçası içinde sıkışabilir.
- ▶ **Bütün kesme işlerinde önce testere bıçağının hiçbir zaman dayama rayına, vidalı işkenceye veya aletin diğer parçalarına temas etmediğinden emin olmalısınız. Eğer takılı ise yardımcı dayamakları çıkarın veya bunların konumunu ayarlayın.**
- ▶ **Bluetooth® Low Energy Modülü GCY 42 takılmış bir elektrikli el aleti bir radyo sinyali arabirimi ile donatılmıştır. Örneğin uçaklardaki veya hastanelerdeki yerel işletme kısıtlamalarına uyun.**
- ▶ **Bluetooth® radyo sinyali teknolojisinin kullanılmadığı alanlarda Bluetooth® Low Energy Modülü GCY 42 ve düğme pil çıkarılmalıdır.**

Uzun ve ağır iş parçalarının boştaki uçları beslenmeli veya desteklenmelidir.

Eğilmiş veya bükülmüş iş parçalarını işlemeyin. İş parçasının her zaman dayama rayına dayanabilecek düz bir kenarı olmalıdır.

Sadece usulüne uygun kullanım bölümünde belirtilen malzemeleri testereleyin.

Testere bıçağını çarpma ve darbelere karşı koruyun. Testere bıçağına yandan baskı uygulamayın.

Pandül koruma kapağının usulüne uygun olarak işlev gördüğünden ve serbestçe hareket edebildiğinden emin olun. Alet kolu aşağı indirildiğinde pandül koruma kapağı açılmalıdır. Alet kolu yukarı kaldırıldığında pandül koruma kapağı testere bıçağı üzerinde tekrar kapanmalı ve alet kolunun en üst pozisyonunda kilitlemelidir.

Kesme hattının işaretlenmesi (bkz. resim M)

İki lazer ışını testere bıçağının kesme hattını gösterir. Bu sayede iş parçası pandül koruma kapağı açılmadan kesme yapılmak üzere hassas biçimde konumlandırılabilir.

- Bunun için, açma/kapama şalterine (65) kısa süreli basarak ve açma kilidine (2) basmadan lazer ışınlarını açın.
- İş parçası üzerinde iki lazer çizgisi arasında işaretinizi doğrultun.

Not: Kesme işlemine başlamadan önce her defasında kesme hattının kusursuz olarak gösterilip gösterilmediğini kontrol edin (Bakınız „Lazerin hassas ayarı“, Sayfa 233). Lazer ışınlarının ayarı örneğin titreşimler nedeniyle değişebilir.

Kullanıcının pozisyonu (Bakınız: Resim N)

- ▶ **Bedeninizi elektrikli el aleti önünde testere bıçağı ile aynı çizgide bulundurmayın, her zaman testere bıçağının yan tarafında durun.** Bu yolla bedeninizi olası bir geri tepmeye karşı korumuş olursunuz.
- Ellerinizi, parmaklarınızı ve kollarınızı dönmekte olan testere bıçağından uzak tutun.

- Ellerinizi alet kolu önünde bulundurmayın.

Yerleştirme plakalarının değiştirilmesi (bkz. resim O)

Yerleştirme plakaları (10) elektrikli el aletinin uzun süre kullanımı sonucunda aşınabilir.

Arızalı yerleştirme plakalarını değiştirin.

- Elektrikli el aletini çalışma konumuna getirin.
- Vidaları (66) iç altıgen anahtar (18) ile sökün ve eski yerleştirme plakalarını çıkarın.
- Yeni ve doğru yerleştirme plakasını yerine yerleştirin.
- Yerleştirme plakalarını vidalarla (66) olası çekme hareketinin bütün uzunluğunda testere bıçağı yerleştirme plakası ile temasa gelmeyecek biçimde mümkün olduğu kadar sağa vidalayın.
- Sol yerleştirme plakası için de aynı işlemi tekrarlayın.

Müsaade edilen iş parçası ölçüleri

Yatay gönye açısı	Dikey gönye açısı	Yükseklik x Genişlik [mm]
0°	0°	104 x 341 45 x 400 ^{A)} 120 x 200 ^{B)} 180 x 40
45° (sol)	0°	104 x 240 180 x 20
0°	45° (sol)	60 x 341
0°	45° (sağ)	40 x 341
45°	45° (sol)	60 x 240
45°	45° (sağ)	40 x 240

A) yatay mesafe stoplu (yükseklik x genişlik: 60 mm x 400 mm)

B) dikey mesafe stoplu (yükseklik x genişlik: 72 mm x 50 mm)

Minimum iş parçaları (= Bütün iş parçaları aletle birlikte teslim edilen işkence (19) ile testere bıçağının soluna veya sağına sabitlenebilmelidir): 160 x 35 mm (uzunluk x genişlik)

Maksimum kesme derinliği (0°/0°): 120 mm

Kesme

Çekme hareketi olmadan kesme (kısaltma) (bakınız Resim P)

- Kayıcı kolu (34) sonuna kadar arkaya itin ve bu pozisyonda emniyete alın.
- Derinlik mesnedinin (28) sonuna kadar içeri bastırılmış ve ayar vidasının (27) kayıcı kol hareket ettirilirken derinlik mesnedine temas etmeden oluğa yerleştiğinden emin olun.
- İş parçasını ölçülerine uygun olarak sıkın.
- Gerektiğinde istediğiniz gönye açısını (yatay ve/veya dikey) ayarlayın.
- Elektrikli el aletini çalıştırın.
- Kayıcı kolu (34) tutamaktan (1) tutarak yavaşça aşağı indirin.
- İş parçasını düzgün itme kuvveti ile testereleyin.
- Elektrikli el aletini kapatın ve testere bıçağı tam olarak duruncaya kadar bekleyin.

- Kayıcı kolu (34) yavaşça aşağı indirin.

Çekme hareketi ile kesme (Bakınız: Resim Q)

► Aleti çalıştırmadan önce ve bütün çalışma süresince tutamağı sıkıca kavrayın. Kesme işlemi esnasında kayıcı kolda kontrollü hareket edin.

- Bir anlık dikkatsizlik çok rahat hareket edebilen kayıcı kol nedeniyle ciddi yaralanmalara neden olabilir.
- Kayıcı kolun (34) emniyetini açın.
- Kayıcı kolu (34) dışarı çekip tekrar içeri itmek suretiyle bir bütün olarak kayma mekanizmasının kullanıma hazır olup olmadığını kontrol edin.
- İş parçasını ölçülerine uygun olarak sıkın.
- Gerekliğinde istediğiniz gönye açısını (yatay ve/veya dikey) ayarlayın.
- Kayıcı kolu (34) tutamaktan (1) tutarak, testere bıçağı iş parçası önüne gelinceye kadar dayama rayından (7) çekin.
- Elektrikli el aletini çalıştırın.
- Kayıcı kolu (34) tutamaktan (1) tutarak yavaşça aşağı indirin.
- Kayıcı kolu (34) dayama rayına (7) doğru itin ve iş parçasını düzgün besleme kuvveti ile kesin.
- Elektrikli el aletini kapatın ve testere bıçağı tam olarak duruncaya kadar bekleyin.
- Kayıcı kolu (34) yavaşça aşağı indirin.

Aynı uzunluktaki iş parçalarını kesilmesi (bakınız Resim R)

Aynı uzunluktaki iş parçalarını basitçe kesmek için boylamasına dayanak noktasını (40) (aksesuar) kullanabilirsiniz.

Boylamasına dayanak noktasını testere tezgahı uzatmasının (8) her iki tarafına da takabilirsiniz.

- Kilitleme vidasını (39) gevşetin ve boylamasına dayanak noktasını (40) sıkma vidası (67) üzerine yatırın.
- Kilitleme vidasını (39) tekrar sıkın.
- Testere tezgahı uzatmasını (8) istediğiniz uzunluğa ayarlayın.

Derinlik mesnedinin ayarlanması (oluk açma) (Bakınız: Resim S)

Bir oluk açarken veya mesafe dayamağı kullanırken derinlik mesnedinin konumunun değiştirilmesi gerekir.

- Derinlik mesnedini (28) dışarı doğru hareket ettirin.
- Kayıcı kolu (34) tutamaktan (1) tutarak istediğiniz pozisyona getirin.
- Ayar vidasını (27) vida ucu derinlik mesnedine (28) temas edinceye kadar çevirin.
- Kayıcı kolu (34) yavaşça yukarı kaldırın.




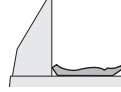
Özel iş parçaları

Eğimli veya yuvarlak iş parçalarını kesme için bunları kaymaya karşı özel olarak emniyete almalısınız. Kesme hattında iş parçası, dayama rayı ve testere tezgahı arasında hiç aralık olmamalıdır.

Gerekliyse özel tutucular hazırlamalısınız.

Profil çıtalarının işlenmesi

Profil çıtaları iki şekilde işleyebilirsiniz:

İş parçasının pozisyonlanması	Zemin çıtaları (süpürgelikler)	Tavan çıtaları (kartonpiyerler)
- Dayama rayına dayalı		
- Testere tezgahı üzerinde yatar durumda		

Ayrıca profil çıtanın genişliğine bağlı olarak kesme işini çekme hareketiyle veya çekme hareketi olmadan yapabilirsiniz.

Ayarlanan gönye açısını (yatay ve/veya dikey) daima bir atık tahta üzerinde deneyin.

Temel ayarların kontrolü ve ayarlanması

Hassas kesme işleminin güvenceye alınabilmesi için yoğun kullanımdan sonra elektrikli el aletinin temel ayarlarını kontrol etmelisiniz ve gerekiyorsa ayarları yeniden yapmalısınız.

Bunun için deneyeime ve özel aletlere ihtiyacınız vardır.

Bosch Müşteri Servisi bu işlemi hızlı ve güvenilir biçimde yapar.

Lazerin hassas ayarı

Not: Lazer fonksiyonunu test edebilmek için elektrikli el aletinin akım beslemesine bağlı olması gerekir.

► **Lazeri ayarlarken (örneğin alet kolunu hareket ettirirken) hiçbir zaman açma/kapama şalterine basmayın.** Elektrikli el aletinin istenmeden çalışması yaralanmalara neden olabilir.

- Elektrikli el aletini çalışma konumuna getirin.
- Testere tezgahını (42) çentiğe kadar (15) 0° için çevirin.
- Kol (13) çentiğe hissedilir biçimde oturmalıdır.

Kontrol (Bakınız: Resim T1)

- İş parçası üzerinde düz bir kesme hattı çizin.
- Kayıcı kolu (34) tutamaktan (1) tutarak yavaşça aşağı indirin.
- İş parçasını testere bıçağı dişleri kesme hattı ile aynı hizaya gelecek biçimde doğrultun.
- İş parçasını bu pozisyonda tutun ve kayıcı kolu tekrar yavaşça yukarı kaldırın.
- İş parçasını sıkın.
- Lazer ışınlarını şalterle açın.

Kayıcı kol aşağı indirilse bile lazer ışınları iş parçası üzerinde çizilen kesme hattının sağında ve solunda aynı mesafede olmalıdır.

Ayarlama (bakınız Resim T2)

1. Sağ lazer ışınının ayarlanması:

- Sağ ayar vidasını (68) iç altıgen anahtarla (18) sağ lazer ışını iş parçası üzerinde gösterilen kesme hattı ile

örtüşüncüye kadar çevirin.

Bu işlem esnasında sol lazer ışını da birlikte hareket eder.

Saat hareket yönünün tersine çevirme lazer ışını soldan sağa, saat hareket yönünde çevirme ise sağdan sola hareket ettirir.

2. Sol lazer ışınının ayarlanması:

- Sol ayar vidasını (68) iç altıgen anahtarla (18) sol lazer ışını iş parçası üzerinde gösterilen kesme hattına sağ lazer ışını kadar mesafede olacak biçimde çevirin.

Saat hareket yönünün tersine çevirme lazer ışını soldan sağa, saat hareket yönünde çevirme ise sağdan sola hareket ettirir.

Dikey standart gönye açısının 0° ayarlanması

- Elektrikli el aletini taşıma konumuna getirin.
- Kesme masasını (42) oluğa (15) kadar 0° için çevirin. Kol (13) hissedilir biçimde oluğu kavramalıdır.

Kontrol (Bakınız: Resim U1)

- Açı masdarını 90°'ye ayarlayın ve kesme masası (42) üzerine yatırın.

Açı masdarının kolu bütün uzunluğu boyunca testere bıçağı (44) ile aynı hizada olmalıdır.

Ayarlama (Bakınız: Resim U2)

- Sıkma tutamağını (14) gevşetin.
- Her iki ayar vidasını (69) (en azından 1 tur attırarak) lokma anahtarla (10 mm) gevşetin.
- Ayar vidasını (71) (yaklaşık 3 tur çevirerek) iç altıgen anahtarla (4 mm) (17) gevşetin.
- Ayar vidasını (70) iç altıgen anahtarla (4 mm) (17) açı masdarının kolu bütün uzunluğu boyunca testere bıçağı ile aynı hizaya gelinceye kadar içeri veya dışarı çevirin.
- Sıkma tutamağını (14) tekrar sıkın. Daha sonra önce ayar vidasını (71) ve sonra ayar vidalarını (69) tekrar sıkın.

Eğer açı göstergesi (37) ve (21) ayar işleminden sonra skalanın 0° işareti ile (36) aynı çizgide değilse, açı göstergesinin sabitleme vidalarını bir filips tornavida ile gevşetin ve açı göstergesini 0° işaretleri boyunca doğrultun.

Dikey standart gönye açısının 45° (sol) ayarlanması

- Elektrikli el aletini çalışma konumuna getirin.
- Kesme masasını (42) oluğa kadar (15) 0° için çevirin. Kol (13) oluğu hissedilir biçimde kavramalıdır.
- Sol ayarlanabilir dayama rayını (6) sonuna kadar dışarı çekin.
- Sıkma tutamağını (14) gevşetin ve kayıcı kolu sıkma tutamağından (1) tutarak sonuna kadar sola kaydırın (45°).

Kontrol (Bakınız: Resim V1)

- Açı masdarını 45°'ye ayarlayın ve kesme masası (42) üzerine yatırın.

Açı masdarının kolu testere bıçağı (44) aynı hizada olmalıdır.

Ayarlama (Bakınız: Resim V2)

- Ayar vidasını (72) çatal anahtarla (8 mm) açı masdarının kolu testere bıçağı ile aynı hizaya gelinceye kadar içeri veya dışarı çevirin.
- Sıkma tutamağını (14) tekrar sıkın.

Eğer açı göstergesi (37) ve (21) ayarlama işleminden sonra skalanın 45° işareti (36) ile aynı çizgide değilse, önce bir kez daha dikey gönye açısını 0° ve açı göstergesini kontrol edin. Daha sonra 45° dikey gönye açısının ayarını kontrol edin.

Dikey standart gönye açısının 45° (sağ) ayarlanması

- Elektrikli el aletini çalışma konumuna getirin.
- Kesme masasını (42) oluğa (15) kadar 0° için çevirin. Kol (13) hissedilir biçimde oluğu kavramalıdır.
- Sağ ayarlanabilir dayama rayını (6) sonuna kadar dışarı çekin.
- Sıkma tutamağını (14) gevşetin.
- Tutamaktan (1) tutarak kayıcı kolu 0° pozisyonundan hafifçe sola devirin ve döner topuzu (43) sağ dikey gönye açısı aralığı gösterilinceye kadar çevirin.
- Tutamaktan (1) tutarak kayıcı kolu sonuna kadar sağa getirin (45°).

Kontrol (Bakınız: Resim W1)

- Açı masdarını 135°'ye ayarlayın ve kesme masası (42) üzerine yatırın.

Açı masdarının kolu bütün uzunluğu boyunca testere bıçağı (44) aynı hizada olmalıdır.

Ayarlama (Bakınız: Resim W2)

- Ayar vidasını (73) bir çatal anahtarla (8 mm) masdarının kolu bütün uzunluğu boyunca testere bıçağı ile aynı hizaya gelinceye kadar içeri veya dışarı çevirin.
- Sıkma tutamağını (14) tekrar sıkın.

Eğer açı göstergesi (37) ve (21) ayarlama işleminden sonra skalanın 45° işareti (36) ile aynı çizgide değilse önce bir kez daha dikey gönye açısını 0° ve açı göstergesini kontrol edin. Daha sonra 45° dikey gönye açısının ayarını kontrol edin.

Yatay gönye açısı skalasının doğrultulması

- Elektrikli el aletini çalışma konumuna getirin.
- Kesme masasını (42) oluğa kadar (15) 0° için çevirin. Kol (13) oluğu hissedilir biçimde kavramalıdır.

Kontrol (Bakınız: Resim X1)

- Açı masdarını 90°'ye ayarlayın ve dayama rayı (7) ile testere bıçağı (44) arasına kesme masası üzerine (42) yerleştirin.

Açı masdarının kolu bütün uzunluğu boyunca testere bıçağı (44) aynı hizada olmalıdır.

Ayarlama (bakınız Resim X2)

- Dört ayar vidasını (74) iç altıgen anahtarla (4 mm) (17) gevşetin ve testere tezgahını (42) skala (41) ile birlikte açı mastarının kolu bütün uzunluğu boyunca testere bıçağı ile aynı hizaya gelinceye kadar çevirin.
- Vidaları tekrar sıkın.

Eğer açı göstergesi (64) ayarlama işleminden sonra skalanın 0° işareti (41) ile aynı çizgide değilse, vidayı (75) bir yıldız tornavida ile gevşetin ve açı göstergesini 0° işareti boyunca doğrultun.

Sıkma tutamağının (14) sıkma kuvvetinin ayarlanması (Bakınız: Resim Y)

Sıkma tutamağının (14) sıkma kuvveti sonradan ayarlanabilir.

Kontrol

- Germe tutamağının sıkma kuvveti kayıcı kolun pozisyonunu istenen her dikey gönye açısında güvenli biçimde tutmalıdır.

Ayarlama

- Sıkma tutamağını (14) gevşetin.
- Ayar vidasını (76) bir lokma anahtar (17 mm) ile saat hareket yönünün tersinde çevirerek sıkma kuvvetini azaltın veya saat hareket yönünde çevirerek yükseltin.
- Bir dikey gönye açısı ayarlayın, sıkma tutamağını (14) tekrar sıkın ve istediğiniz sıkma kuvvetine erişilip erişilmediğini kontrol edin.

Nakliye (bakınız Resim Z)

Elektrikli el aletini nakletmeden önce şu işlemleri yapmalısınız:

- Kayıcı kolu (34) sonuna kadar arkaya itin ve bu pozisyonda emniyete alın.
- Derinlik mesnedinin (28) sonuna kadar içeri bastırılmış ve ayar vidasının (27) kayıcı kol hareket ettirilirken derinlik mesnedine temas etmeden oluğa yerleştiğinden emin olun.
- Kayıcı kolu taşıma emniyeti (35) sonuna kadar içeri bastırılabilir ölçüde aşağı indirin
- Testere tezgahı uzatmalarını (8) sonuna kadar içeri itin.
- Dikey gönye açısı 0° ayarlayın ve sıkma tutamağını (14) sıkın.
- Testere tezgahını (42) sonuna kadar sola çevirin ve sabitleme topuzunu (12) sıkın.
- Elektrikli el aletine sabit olarak takılamayan bütün aksesuarı alın.
- Nakliye esnasında kullanılmayan testere bıçaklarını mümkünse kapalı bir kaba yerleştirin.
- Aleti taşımak için testere tezgahındaki tutamak girintilerinden (16) tutun.
- ▶ **Elektrikli el aletini taşımak için sadece taşıma donanımlarını kullanın ve hiçbir zaman koruyucu donanımları, kayıcı kolu veya tutamağı kullanmayın.**

Bakım ve servis

Bakım ve temizlik

- ▶ **Elektrikli el aletinde bir çalışma yapmadan önce (örneğin bakım, uç değiştirme vb.), aleti taşıırken ve saklarken her defasında aküyü elektrikli el aletinden çıkarın.**Aletin açma/kapama şalterine yanlışlıkla basıldığında yaralanmalar ortaya çıkabilir.
- ▶ **İyi ve güvenli çalışabilmek için elektrikli el aletini ve havalandırma aralıklarını temiz tutun.**

Pandül hareketli koruyucu kapak her zaman serbest hareket edebilmeli ve kendiliğinden kapanmalıdır. Bu nedenle pandül hareketli koruyucu kapağın çevresini her zaman temiz tutun. Her çalışmadan sonra toz ve talaşı basınçlı hava veya fırça ile temizleyin.

Kayar makarayı (20) düzenli aralıklarla temizleyin.

Müşteri servisi ve uygulama danışmanlığı

Müşteri servisleri ürününüzün onarım ve bakımı ile yedek parçalarına ait sorularınızı yanıtladılır. Tehlike işaretlerini ve yedek parçalara ait bilgileri şu sayfada da bulabilirsiniz: www.bosch-pt.com

Bosch uygulama danışma ekibi ürünlerimiz ve aksesuarları hakkındaki sorularınızda sizlere memnuniyetle yardımcı olur. Bütün başvuru ve yedek parça siparişlerinizde ürünün tip etiketi üzerindeki 10 haneli malzeme numarasını mutlaka belirtin.

Türkiye

Marmara Elektrikli El Aletleri Servis Hizmetleri Sanayi ve Ticaret Ltd. Şti.

Tersane cd. Zencefil Sok.No:6 Karaköy
Beyoğlu / İstanbul

Tel.: +90 212 2974320

Fax: +90 212 2507200

E-mail: info@marmarabps.com

Bağrıaçıklar Oto Elektrik
Motorlu Sanayi Çarşısı Doğruer Sk. No:9
Selçuklu / Konya

Tel.: +90 332 2354576

Tel.: +90 332 2331952

Fax: +90 332 2363492

E-mail: bagriaciklarotoelektrik@gmail.com

Akgül Motor Bobinaj San. Ve Tic. Ltd. Şti
Alaaddinbey Mahallesi 637. Sokak No:48/C
Nilüfer / Bursa

Tel.: +90 224 443 54 24

Fax: +90 224 271 00 86

E-mail: info@akgulbobinaj.com

Ankaralı Elektrik
Eski Sanayi Bölgesi 3. Cad. No: 43
Kocasinan / KAYSERİ

Tel.: +90 352 3364216

Tel.: +90 352 3206241

Fax: +90 352 3206242

E-mail: gunay@ankarali.com.tr

Asal Bobinaj
Eski Sanayi Sitesi Barbaros Cad. No: 24/C
Canik / Samsun

Tel.: +90 362 2289090

Fax: +90 362 2289090

E-mail: bpsasalbobinaj@hotmail.com

Aygem Elektrik Makine Sanayi ve Tic. Ltd. Şti.
10021 Sok. No: 11 AOSB
Çiğli / İzmir

Tel.: +90232 3768074

Fax: +90 232 3768075

E-mail: boschservis@aygem.com.tr

Bakırcıoğlu Elektrik Makine Hırdavat İnşaat Nakliyat Sanayi ve Ticaret Ltd. Şti.

Karaağaç Mah. Sümerbank Cad. No:18/4

Merkez / Erzincan

Tel.: +90 446 2230959

Fax: +90 446 2240132

E-mail: bilgi@korfezelektrik.com.tr

Bosch Sanayi ve Ticaret A.Ş.

Elektrikli El Aletleri

Aydınevler Mah. İnönü Cad. No: 20

Küçükyalı Ofis Park A Blok

34854 Maltepe-İstanbul

Tel.: 444 80 10

Fax: +90 216 432 00 82

E-mail: iletisim@bosch.com.tr

www.bosch.com.tr

Bulsan Elektrik

İstanbul Cad. Devrez Sok. İstanbul Çarşısı

No: 48/29 İskitler

Ulus / Ankara

Tel.: +90 312 3415142

Tel.: +90 312 3410302

Fax: +90 312 3410203

E-mail: bulsanbobinaj@gmail.com

Çözüm Bobinaj

Küsget San.Sit.A Blok 11Nolu Cd.No:49/A

Şehitkamil/Gaziantep

Tel.: +90 342 2351507

Fax: +90 342 2351508

E-mail: cozumbobinaj2@hotmail.com

Anarım Bobinaj

Raif Paşa Caddesi Çay Mahallesi No:67

İskenderun / HATAY

Tel.: +90 326 613 75 46

E-mail: anarim_bobinaj31@myinet.com

Faz Makine Bobinaj

Cumhuriyet Mah. Sanayi Sitesi Motor

İşleri Bölümü 663 Sk. No:18

Murat Paşa / Antalya

Tel.: +90 242 3465876

Tel.: +90 242 3462885

Fax: +90 242 3341980

E-mail: info@fazmakina.com.tr

Günşah Otomotiv Elektrik Endüstriyel Yapı Malzemeleri San

ve Tic. Ltd. Şti

Beylikdüzü Sanayi Sit. No: 210

Beylikdüzü / İstanbul

Tel.: +90 212 8720066

Fax: +90 212 8724111

E-mail: gunsahelektrik@ttmail.com

Sezmen Bobinaj Elektrikli El Aletleri İmalatı San ve Tic. Ltd.

Şti.

Ege İş Merkezi 1201/4 Sok. No: 4/B

Yenişehir / İzmir

Tel.: +90 232 4571465

Tel.: +90 232 4584480

Fax: +90 232 4573719

E-mail: info@sezmenbobinaj.com.tr

Üstündağ Bobinaj ve Soğutma Sanayi

Nusretiye Mah. Boyacılar Aralığı No: 9

Çorlu / Tekirdağ

Tel.: +90 282 6512884

Fax: +90 282 6521966

E-mail: info@ustundagsogutma.com

IŞIKLAR ELEKTRİK BOBİNAJ

Karasoku Mahallesi 28028. Sokak No:20/A

Merkez / ADANA

Tel.: +90 322 359 97 10 - 352 13 79

Fax: +90 322 359 13 23

E-mail: isiklar@isiklarelektrik.com

Diğer servis adreslerini şurada bulabilirsiniz:

www.bosch-pt.com/serviceaddresses

Nakliye

Önerilen Lityum İyon aküler tehlikeli madde taşıma yönetmeliği hükümlerine tabidir. Aküler başka bir yükümlülük olmaksızın kullanıcı tarafından caddeler üzerinde taşınabilir.

Üçüncü kişiler eliyle yollanma durumunda (örneğin hava yolu ile veya nakliye şirketleri ile) paketleme ve etiketlemeye ilişkin özel hükümlere uyulmalıdır. Gönderi paketlenirken bir tehlikeli madde uzmanından yardım alınmalıdır.

Akülerini sadece ve ancak gövdelerinde hasar yoksa gönderin.

Açık kontakları kapatın ve aküyü ambalaj içinde hareket ettirmeyecek biçimde paketleyin. Lütfen olası ek ulusal yönetmelik hükümlerine de uyun.

Tasfiye



Elektrikli el aletleri, aküler, aksesuar ve ambalaj malzemesi çevre dostu tasfiye amacıyla bir geri dönüşüm merkezine yollanmalıdır.



Elektrikli el aletlerini ve akülerini/bataryalarını evsel çöplerin içine atmayın!

Sadece AB ülkeleri için:

Atık elektrikli ve elektronik cihazlara ilişkin 2012/19/EU sayılı Avrupa yönetmeliği ve ulusal hukuktaki uygulaması uyarınca, kullanım ömrünü tamamlamış elektrikli el aletleri ve 2006/66/EC sayılı Avrupa yönetmeliği uyarınca arızalı veya kullanım ömrünü tamamlamış aküler/piller ayrı ayrı toplanmalı ve çevre kurallarına uygun şekilde imha edilmek üzere bir geri dönüşüm merkezine gönderilmelidir.

Atık elektrikli ve elektronik ekipmanlar uygun şekilde imha edilmezse olası tehlikeli maddelerin varlığı nedeniyle çevre ve insan sağlığı üzerinde zararlı etkileri olabilir.

Aküler/bataryalar:

Lityum iyon:

Lütfen nakliye bölümündeki talimata uyun (Bakınız „Nakliye“, Sayfa 236).

Polski

Wskazówki bezpieczeństwa

Ogólne wskazówki dotyczące bezpieczeństwa pracy z elektronarzędziami

⚠ OSTRZEŻENIE Należy zapoznać się ze wszystkimi ostrzeżeniami i wskazówkami dotyczącymi bezpieczeństwa użytkowania oraz ilustracjami i danymi technicznymi, dostarczonymi wraz z niniejszym elektronarzędziem. Nieprzestrzeganie poniższych wskazówek może stać się przyczyną porażenia prądem elektrycznym, pożaru i/lub poważnych obrażeń ciała.

Należy zachować wszystkie przepisy i wskazówki bezpieczeństwa dla dalszego zastosowania.

Pojęcie "elektonarzędzie" odnosi się do elektronarzędzi zasilanych energią elektryczną z sieci (z przewodem zasilającym) i do elektronarzędzi zasilanych akumulatorami (bez przewodu zasilającego).

Bezpieczeństwo w miejscu pracy

- ▶ **Miejsce pracy należy utrzymywać w czystości i zapewnić dobre oświetlenie.** Nieporządek i brak właściwego oświetlenia sprzyjają wypadkom.
- ▶ **Elektonarzędzi nie należy używać w środowiskach zagrożonych wybuchem, np. w pobliżu łatwopalnych cieczy, gazów lub pyłów.** Podczas pracy elektronarzędziem wytwarzają się iskry, które mogą spowodować zapłon pyłów lub oparów.
- ▶ **Podczas użytkowania urządzenia należy zwrócić uwagę na to, aby dzieci i inne osoby postronne znajdowały się w bezpiecznej odległości.** Czynniki rozpraszające mogą spowodować utratę panowania nad elektronarzędziem.

Bezpieczeństwo elektryczne

- ▶ **Wtyczki elektronarzędzi muszą pasować do gniazda. Nie wolno w żadnej sytuacji i w żaden sposób modyfikować wtyczek. Podczas pracy elektronarzędziami z uziemieniem ochronnym nie wolno stosować żadnych wtyków adaptacyjnych.** Oryginalne wtyczki i pasujące do nich gniazda sieciowe zmniejszają ryzyko porażenia prądem.
- ▶ **Należy unikać kontaktu z uziemionymi elementami lub zwartymi z masą, takimi jak rury, grzejniki, kuchenki i lodówki.** Uziemienie ciała zwiększa ryzyko porażenia prądem elektrycznym.
- ▶ **Elektonarzędzi nie wolno narażać na kontakt z deszczem ani wilgocią.** Przedostanie się wody do wnętrza obudowy zwiększa ryzyko porażenia prądem elektrycznym.
- ▶ **Nie używać przewodu zasilającego do innych celów. Nie wolno używać przewodu do przenoszenia ani przesuwania elektronarzędzia; nie wolno też wyjmować wtyczki z gniazda, pociągając za przewód. Przewód należy chronić przed wysokimi temperaturami, należy**

go trzymać z dala od oleju, ostrych krawędzi i ruchomych części urządzenia. Uszkodzone lub splątane przewody zwiększają ryzyko porażenia prądem elektrycznym.

- ▶ **Używając elektronarzędzia na świeżym powietrzu, należy upewnić się, że przedłużacz jest przeznaczony do pracy na zewnątrz.** Użycie przedłużacza przeznaczonego do pracy na zewnątrz zmniejsza ryzyko porażenia prądem elektrycznym.
- ▶ **Jeżeli nie ma innej możliwości, niż użycie elektronarzędzia w wilgotnym otoczeniu, należy podłączyć je do źródła zasilania wyposażonego w wyłącznik ochronny różnicowoprądowy.** Zastosowanie wyłącznika ochronnego różnicowoprądowego zmniejsza ryzyko porażenia prądem elektrycznym.

Bezpieczeństwo osób

- ▶ **Podczas pracy z elektronarzędziem należy zachować czujność, każdą czynność wykonywać ostrożnie i z rozważą. Nie przystępować do pracy elektronarzędziem w stanie zmęczenia lub będąc pod wpływem narkotyków, alkoholu lub leków.** Chwila nieuwagi podczas pracy może grozić bardzo poważnymi obrażeniami ciała.
- ▶ **Stosować środki ochrony osobistej. Należy zawsze nosić okulary ochronne.** Środki ochrony osobistej, np. maska przeciwpylowa, antypoślizgowe obuwie, kask ochronny czy ochraniacze na uszy, w określonych warunkach pracy obniżają ryzyko obrażeń ciała.
- ▶ **Należy unikać niezamierzonego uruchomienia narzędzia. Przed podłączeniem elektronarzędzia do źródła zasilania i/lub podłączeniem akumulatora, podniesieniem albo transportem urządzenia, należy upewnić się, że wyłącznik elektronarzędzia znajduje się w pozycji wyłączonej.** Przenoszenie elektronarzędzia z palcem opartym na wyłączniku/wyłączniku lub włożeniu do gniazda sieciowego wtyczki włączonego narzędzia, może stać się przyczyną wypadków.
- ▶ **Przed włączeniem elektronarzędzia należy usunąć wszystkie narzędzia nastawcze i klucze maszynowe.** Narzędzia lub klucze, pozostawione w ruchomych częściach urządzenia, mogą spowodować obrażenia ciała.
- ▶ **Należy unikać nienaturalnych pozycji przy pracy. Należy dbać o stabilną pozycję przy pracy i zachowanie równowagi.** Dzięki temu można będzie łatwiej zapanować nad elektronarzędziem w nieprzewidzianych sytuacjach.
- ▶ **Należy nosić odpowiednią odzież. Nie należy nosić luźnej odzieży ani biżuterii. Włosy i odzież należy trzymać z dala od ruchomych części.** Luźna odzież, biżuteria lub długie włosy mogą zostać pochwycone przez ruchome części.
- ▶ **Jeżeli producent przewidział możliwość podłączenia odkurzacza lub systemu odsysania pyłu, należy upewnić się, że są one podłączone i są prawidłowo stosowane.** Użycie urządzenia odsysającego pył może zmniejszyć zagrożenie zdrowia pyłami.

- ▶ **Nie wolno dopuścić, aby rutyna, nabyta w wyniku częstej pracy elektronarzędziem, zastąpiła ściśle przestrzeganie zasad bezpieczeństwa.** Brak ostrożności i rozważli podczas obsługi elektronarzędzia może w ułamku spowodować ciężkie obrażenia.

Obsługa i konserwacja elektronarzędzi

- ▶ **Nie należy przeciążać elektronarzędzia. Należy dobrać odpowiednio elektronarzędzie do wykonywanej czynności.** Odpowiednio dobrane elektronarzędzie wykona pracę lepiej i bezpieczniej, z prędkością, do jakiej jest przystosowane.
- ▶ **Nie należy używać elektronarzędzia z uszkodzonym włącznikiem/wyłącznikiem.** Elektronarzędzie, którym nie można sterować za pomocą włącznika/wyłącznika, stwarza zagrożenie i musi zostać naprawione.
- ▶ **Przed rozpoczęciem jakichkolwiek prac nastawczych, przed wymianą osprzętu lub przed odłożeniem elektronarzędzia należy wyjąć wtyczkę z gniazda sieciowego i/lub usunąć akumulator.** Ten środek ostrożności ogranicza ryzyko niezamierzonego uruchomienia elektronarzędzia.
- ▶ **Nieużywane elektronarzędzia należy przechowywać w miejscu niedostępnym dla dzieci. Nie należy udostępniać narzędzia osobom, które nie są z nim obeznane lub nie zapoznały się z niniejszą instrukcją.** Elektronarzędzia w rękach nieprzeszkolonego użytkownika są niebezpieczne.
- ▶ **Elektronarzędzia i osprzęt należy utrzymywać w nie-nagannym stanie technicznym. Należy kontrolować, czy ruchome części urządzenia prawidłowo funkcjonują i nie są zablokowane, czy nie doszło do uszkodzenia niektórych części oraz czy nie występują inne okoliczności, które mogą mieć wpływ na prawidłowe działanie elektronarzędzia. Uszkodzone części należy naprawić przed użyciem elektronarzędzia.** Wiele wypadków spowodowanych jest niewłaściwą konserwacją elektronarzędzi.
- ▶ **Należy stale dbać o czystość narzędzi skrawających i regularnie je ostrzyć.** Starannie konserwowane, ostre narzędzia skrawające rzadziej się blokują i są łatwiejsze w obsłudze.
- ▶ **Elektronarzędzi, osprzętu, narzędzi roboczych itp. należy używać zgodnie z ich instrukcjami oraz uwzględniać warunki i rodzaj wykonywanej pracy.** Wykorzystywanie elektronarzędzi do celów niezgodnych z ich przeznaczeniem jest niebezpieczne.
- ▶ **Uchwyty i powierzchnie chwytowe powinny być zawsze suche, czyste i niezabrudzone olejem ani smarem.** Śliskie uchwyty i powierzchnie chwytowe nie pozwalają na bezpieczne trzymanie narzędzia i kontrolę nad nim w nieoczekiwanych sytuacjach.

Obsługa i konserwacja elektronarzędzi akumulatorowych

- ▶ **Akumulatory należy ładować tylko w ładowarkach o parametrach określonych przez producenta.** W przypadku użycia ładowarki, przystosowanej do ładowania

określonego rodzaju akumulatorów, w sposób niezgodny z przeznaczeniem, istnieje niebezpieczeństwo pożaru.

- ▶ **Elektronarzędzi należy używać wyłącznie z przeznaczonymi do nich akumulatorami.** Użycie innych akumulatorów może stwarzać ryzyko odniesienia obrażeń ciała i zagrożenie pożarem.
- ▶ **Nieużywany akumulator należy przechowywać z dala od metalowych elementów, takich jak spinacze, monety, klucze, gwoździe, śruby lub inne małe przedmioty metalowe, które mogłyby spowodować zwarcie biegunów akumulatora.** Zwarcie biegunów akumulatora może skutkować oparzeniem lub wybuchem pożaru.
- ▶ **Przechowywanie lub użytkowanie akumulatora w nieodpowiednich warunkach może spowodować wyciek elektrolitu. Należy unikać kontaktu z elektrolitem, a w razie przypadkowego kontaktu, przepłukać skórę wodą. W przypadku dostania się elektrolitu do oczu, należy dodatkowo zasięgnąć porady lekarza.** Elektrolit wyciekający z akumulatora może spowodować podrażnienie skóry lub oparzenia.
- ▶ **Nie wolno używać uszkodzonych ani modyfikowanych akumulatorów i elektronarzędzi.** Uszkodzone lub zmodyfikowane akumulatory mogą zachowywać się w sposób nieprzewidywalny, powodując niebezpieczne dla zdrowia skutki (zapłon, eksplozja, obrażenia ciała).
- ▶ **Akumulator należy trzymać z dala od ognia oraz chronić przed ekstremalnymi temperaturami.** Wskutek działania ognia lub temperatury przekraczającej 130 °C akumulator może eksplodować.
- ▶ **Należy stosować się do wszystkich wskazówek dotyczących ładowania. Nie wolno ładować akumulatora lub elektronarzędzia w temperaturze znajdującej się poza zakresem sprecyzowanym w niniejszej instrukcji.** Niezgodne z instrukcją ładowanie lub ładowanie w temperaturze niemieszczonej się w zalecanym zakresie może spowodować uszkodzenie akumulatora oraz zwiększa ryzyko pożaru.

Serwis

- ▶ **Prace serwisowe przy elektronarzędziu mogą być wykonywane wyłącznie przez wykwalifikowany personel i przy użyciu oryginalnych części zamiennych.** W ten sposób zagwarantowana jest bezpieczna eksploatacja elektronarzędzia.
- ▶ **Nie wolno w żadnym wypadku naprawiać uszkodzonego akumulatora.** Naprawy akumulatora można dokonywać wyłącznie u producenta lub w autoryzowanym punkcie serwisowym.

Zasady bezpieczeństwa podczas pracy z ukośnicami

- ▶ **Ukośnice przeznaczone są do cięcia drewna lub produktów drewnopochodnych: nie należy ich stosować z tarczami ściernymi do cięcia materiałów żelaznych, takich jak sztaby, pręty, śruby itp.** Pył ścierny może spowodować blokadę ruchomych części, np. osłony dolnej. Iskry powstające podczas cięcia tarczą ścierną mogą

spowodować zapalenie się osłony dolnej, wypełnienia szczeliny tarczy i innych elementów wykonanych z tworzywa sztucznego.

- ▶ **Należy stosować zaciski do mocowania obrabianego przedmiotu zawsze, gdy tylko jest to możliwe. Jeżeli obrabiany element przytrzymywany jest ręką, należy zawsze zwracać uwagę, aby ręka znajdowała się w odległości nie mniejszej niż 100 mm od każdej ze stron tarczy pilarskiej. Pilarki nie wolno stosować do cięcia elementów, które są zbyt małe, aby można je było bezpiecznie zamocować w zacisku lub przytrzymać ręką.** Jeżeli ręka osoby obsługującej znajduje się zbyt blisko tarczy pilarskiej, istnieje zwiększone ryzyko odniesienia obrażeń, spowodowane kontaktem z krawędzią skrawającą.
- ▶ **Obrabiany element należy unieruchomić i zablokować w zacisku lub przycisnąć równocześnie do prowadnicy i do stołu. W żadnym wypadku nie wolno podsuwać obrabianego materiału pod tarczę ani ciąć z ręki.** Niezabezpieczone lub poruszające się elementy mogą zostać wyrzucone z dużą prędkością, powodując obrażenia.
- ▶ **Pilarkę należy przesuwając przez materiał, lekko ją popychać. Nie należy ciągnąć pilarki przez materiał. Aby wykonać cięcie, należy podnieść głowicę tnącą i przesunąć ją ponad materiałem przeznaczonym do obróbki. W następnej kolejności należy uruchomić silnik, docisnąć głowicę do dołu i prowadzić ją przez materiał, lekko popychając.** Cięcie poprzez ciągnięcie maszyny może spowodować przemieszczenie się tarczy pilarskiej w stronę powierzchni obrabianego elementu i gwałtowny odrzut pilarki w kierunku osoby obsługującej.
- ▶ **Nie wolno trzymać rąk nad planowaną linią cięcia ani też przed lub za tarczą pilarską.** Przytrzymywanie obrabianego materiału na krzyż, tzn. trzymanie obrabianego elementu z prawej strony tarczy pilarskiej za pomocą lewej ręki lub na odwrót, jest bardzo niebezpieczne.
- ▶ **W czasie, gdy tarcza pilarska się obraca, nie wolno żadną z rąk sięgać za prowadnicę np. po to, by usunąć wióry ani w żadnym innym celu. Należy zachować odległość nie mniejszą niż 100 mm od każdej ze stron tarczy pilarskiej.** Odległość obracającej się tarczy pilarskiej od ręki nie zawsze można ocenić, co może spowodować doznanie poważnych obrażeń ciała.
- ▶ **Przed przystąpieniem do cięcia materiał przeznaczony do obróbki należy poddać dokładnej kontroli. Jeżeli materiał jest nierówny lub wygięty, należy docisnąć go zewnętrzną stroną wygięcia do prowadnicy. Należy zawsze upewnić się, czy między obrabianym elementem, prowadnicą a stołem nie ma lukı wzdłuż linii cięcia.** Krzywe lub wygięte elementy mogą przekreślić się lub przemieścić i spowodować zablokowanie się tarczy pilarskiej podczas cięcia. W obrabianym materiale nie mogą znajdować się gwoździe ani żadne inne obce elementy.
- ▶ **Nie wolno stosować pilarki przed uprzątnięciem ze stołu pilarskiego wszystkich narzędzi, wiórow itp. Na stole może znajdować się tylko element przeznaczony do obróbki.** Drobnie odpadki, kawałki drewna lub inne przedmioty mogą wejść w kontakt z obracającą się tarczą i zostać wyrzucone z dużą prędkością.
- ▶ **Wolno ciąć wyłącznie jeden element naraz.** Elementów ułożonych jeden na drugim nie można w odpowiedni sposób zamocować ani podeprzeć, w związku z czym mogą one zostać pochwycone przez tarczę lub przemieścić się podczas cięcia.
- ▶ **Przed przystąpieniem do użytkowania należy upewnić się, czy ukośnica jest zamontowana lub umieszczona na równej, stabilnej powierzchni roboczej.** Równa i stabilna powierzchnia robocza zmniejsza ryzyko przechylenia się lub przewrócenia ukośnicy.
- ▶ **Należy dobrze rozplanować swoją pracę. Przy każdej zmianie kąta cięcia lub nachylenia, należy upewnić się, że regulowana prowadnica jest odpowiednio zamocowana, przytrzymuje obrabiany element i nie wchodzi w kontakt z tarczą lub systemem osłon.** Bez włączania urządzenia za pomocą przycisku "ON" i bez umieszczenia materiału na stole roboczym, należy przeprowadzić symulację procesu cięcia ukośnicą, aby upewnić się, że tarcza pilarska nie wchodzi w kontakt z prowadnicą i że nie wystąpi ryzyko przecięcia prowadnicy.
- ▶ **Należy zadbać o odpowiednie podparcie materiału, np. za pomocą przedłużek stołu, kozła itp., które wydłużą lub rozszerzą powierzchnię stołu pilarskiego.** Elementy, które są dłuższe lub szersze niż stół do ukośnic i nie zostały odpowiednio zabezpieczone mogą się przechylić. Jeżeli obrabiany przedmiot, lub odcięty kawałek odchylił się, może on podnieść osłone dolną lub zostać odrzucony przez obracającą się tarczę.
- ▶ **Nie wolno wykorzystywać osób trzecich do podparcia materiału, w zastępstwie przedłużek stołu.** Niestabilne podparcie obrabianych elementów może spowodować zablokowanie się tarczy lub przemieszczenie się elementu podczas procesu cięcia, a co za tym idzie pociągnięcie osoby obsługującej i pomagającej w kierunku obracającej się tarczy.
- ▶ **Nie wolno w żadnym wypadku blokować ani dociskać odciętych kawałków materiału do obracającej się tarczy pilarskiej.** W przypadku stosowania ograniczników, np. ogranicznika długości, odcięty kawałek może zaklinować się w tarczy i zostać gwałtownie wyrzucony.
- ▶ **Należy zawsze stosować zaciski lub inne, specjalne elementy mocujące zaprojektowane do mocowania okrągłych elementów, takich jak pręty lub rury.** Pręty mają tendencję do przekreślenia się podczas cięcia, co powoduje "wcinanie" się tarczy w innym miejscu materiału. W konsekwencji obrabiany element wraz z ręką osoby obsługującej może zostać pociągnięty w kierunku tarczy.
- ▶ **Tarcza pilarska powinna osiągnąć pełną prędkość, zanim zostanie przyłożona do obrabianego elementu.** W ten sposób można obniżyć ryzyko odrzutu obrabianego elementu.
- ▶ **W razie zablokowania się obrabianego elementu lub tarczy należy wyłączyć ukośnicę.** Odczekać, aż wszystkie obracające się elementy zatrzymają się, wyjąc wtyczkę z gniazda sieciowego i/lub usunąć akumu-

lator. Następnie wyjąć narzędzie robocze z materiału. Kontynuacja pracy z zablokowanym materiałem może spowodować utratę kontroli lub uszkodzenie ukończonej.

- ▶ **Po zakończeniu cięcia należy zwolnić włącznik, ustawić głowicę pilarki w pozycji dolnej, odczekać, aż tarcza przestanie się obracać i dopiero potem usunąć cięty materiał.** Zbliżanie ręki do obracającej się nadal tarczy jest niebezpieczne.
- ▶ **Wykonując cięcia częściowe lub zwalnając włącznik, zanim głowica tnąca znajdzie się w pozycji dolnej, należy mocno przytrzymać rękojeść pilarki.** Działanie hamujące pilarki może spowodować szarpnięcie narzędziem w dół, niosąc ze sobą ryzyko obrażeń.
- ▶ **Nie wolno zdejmować ręki z rękojeści, gdy głowica znajdzie się w najniższym położeniu. Głowicę zawsze należy przesunąć z powrotem w najwyższe położenie, trzymając dłońią rękojeść.** Głowica poruszająca się w sposób niekontrolowany zwiększa ryzyko doznania obrażeń.
- ▶ **Stanowisko pracy należy utrzymywać w czystości.** Szczególnie niebezpieczne są mieszanek materiałów. Pył z metalu lekkiego może się zapalić lub wybuchnąć.
- ▶ **Nie należy używać stępionych, wyszczerbionych, odkształconych ani uszkodzonych tarcz pilarskich. Tarcze pilarskie ze stępionymi lub niewłaściwie ustawionymi zębami, z powodu zbyt wąskiego rzazu, są przyczyną zwiększonego tarcia i mogą doprowadzić do zablokowania się tarczy w materiale oraz odrzutu.**
- ▶ **Nie używać tarcz pilarskich z wysokostopowej stali szybokrotnej (stal HSS).** Tego rodzaju tarcze są podatne na złamanie.
- ▶ **Należy zawsze stosować tarcze pilarskie o właściwych wymiarach i z odpowiednim otworem montażowym (np. gwiazdzistym lub okrągłym).** Tarcze pilarskie niedopasowane do otworu montażowego powodują bicie, co może prowadzić do utraty panowania nad elektronarzędziem.
- ▶ **Nie wolno w żadnym wypadku usuwać resztek pozostałych z obróbki, opiłków itp. z obszaru pracy elektronarzędzia, podczas gdy jest ono włączone.** Przed wyłączeniem elektronarzędzia należy zawsze najpierw ustawić głowicę elektronarzędzia w pozycji spoczynkowej.
- ▶ **Nie dotykać tarczy pilarskiej po zakończeniu pracy, zanim tarcza się nie ochłodzi.** Tarcza pilarska nagrzewa się podczas pracy do bardzo wysokich temperatur.
- ▶ **W razie uszkodzenia akumulatora lub stosowania go niezgodnie z przeznaczeniem może dojść do wystąpienia oparów. Akumulator może się zapalić lub wybuchnąć.** Należy zadbać o dopływ świeżego powietrza, a w przypadku wystąpienia dolegliwości skontaktować się z lekarzem. Opary mogą podrażnić drogi oddechowe.
- ▶ **Nie otwierać akumulatora.** Istnieje niebezpieczeństwo zwarcia.
- ▶ **Ostre przedmioty, takie jak gwoździe lub śrubokręt, a także działanie sił zewnętrznych mogą spowodować**

uszkodzenie akumulatora. Może wówczas dojść do zwarcia wewnętrznego akumulatora i do jego przepalenia, eksplozji lub przegrzania.

- ▶ **Akumulator należy stosować wyłącznie w urządzeniach producenta.** Tylko w ten sposób można ochronić akumulator przed niebezpiecznym dla niego przeciążeniem.



Akumulator należy chronić przed wysokimi temperaturami, np. przed stałym nasłonecznieniem, przed ogniem, zanieczyszczeniami, wodą i wilgocią. Istnieje zagrożenie zwarcia i wybuchu.

- ▶ **Należy dbać o czytelność tabliczek ostrzegawczych, znajdujących się na elektronarzędziu.**
- ▶ **W zakres dostawy elektronarzędzia wchodzi tabliczka ostrzegawcza lasera (zob. tabela „Symbole i ich znaczenie”).**



Nie wolno kierować wiązki laserowej w stronę osób i zwierząt, nie wolno również samej wpatrywać się w wiązkę ani w jej odbicie. Można w ten sposób spowodować czyższe oślepienie, wypadki lub uszkodzenie wzroku.

- ▶ **Nie wolno dokonywać żadnych zmian ani modyfikacji urządzenia laserowego.** Opisanie w niniejszej instrukcji obsługi możliwości ustawień mogą być stosowane bez żadnego ryzyka.
- ▶ **Nie należy używać okularów do pracy z laserem (osprzęt) jako okularów ochronnych.** Okulary do pracy z laserem służą do łatwiejszej identyfikacji wiązki lasera, nie chronią jednak przed promieniowaniem laserowym.
- ▶ **Nie należy używać okularów do pracy z laserem (osprzęt) jako okularów przeciwsłonecznych ani podczas prowadzenia samochodu.** Okulary do pracy z laserem nie zapewniają całkowitej ochrony przed promieniowaniem UV i utrudniają rozróżnianie kolorów.
- ▶ **Ostrożnie: Użycie innych, niż podane w niniejszej instrukcji, elementów obsługowych i regulacyjnych oraz zastosowanie innych metod postępowania może prowadzić do niebezpiecznej ekspozycji na promieniowanie laserowe.**
- ▶ **Nie wolno zamieniać wbudowanego lasera na laser innego typu.** Laser niepasujący do elektronarzędzia może być źródłem zagrożenia dla osób.
- ▶ **Ostrożnie! Podczas pracy z elektronarzędziem wyposażonym w funkcję Bluetooth® może dojść do zakłócenia działania innych urządzeń i instalacji, samolotów i urządzeń medycznych (np. rozruszników serca, aparatów słuchowych).** Nie można także całkowicie wykluczyć potencjalnie szkodliwego wpływu na ludzi i zwierzęta, przebywające w bezpośredniej bliskości. **Nie wolno użytkować elektronarzędzia z funkcją Bluetooth® w pobliżu urządzeń medycznych, stacji benzynowych, zakładów chemicznych ani w rejonach zagrożonych wybuchem. Nie wolno użytkować elektronarzędzia z funkcją Bluetooth® w samolotach. Należy**

unikają długotrwałego użytkowania urządzenia, jeżeli znajduje się ono w bezpośredniej bliskości ciała.

Znak słowny *Bluetooth*[®] oraz znaki graficzne (logo) są zarejestrowanymi znakami towarowymi i stanowią własność Bluetooth SIG, Inc. Wszelkie wykorzystanie tych znaków przez firmę Robert Bosch Power Tools GmbH odbywa się zgodnie z umową licencyjną.

Symbole

Następujące symbole mogą być ważne podczas użytkowania elektronarzędzia. Proszę zapamiętać te symbole i ich znaczenia. Właściwa interpretacja symboli ułatwi użytkownikowi lepsze i bezpieczniejsze użytkowanie urządzenia.

Symbole i ich znaczenie



Klasa 1
Produkt laserowy dla konsumentów



Gdy elektronarzędzie jest włączone, należy trzymać dłonie z dala od obszaru pracy. Podczas kontaktu z tarczą istnieje niebezpieczeństwo doznania obrażeń.



Należy stosować maskę przeciwpyłową.



Należy stosować okulary ochronne.



Należy stosować środki ochrony słuchu. Hałas może spowodować utratę słuchu.



Strefa niebezpieczna! W miarę możliwości nie zbliżać do tej strefy dłoni, palców ani ramion.



Należy zwrócić uwagę, aby przypadkowo nie włożyć palców między ruchome części głowicy. Istnieje niebezpieczeństwo przygniecenia i poważnego zranienia palców.

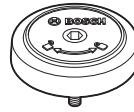


Należy zwrócić uwagę na wymiary tarczy. Średnica otworu musi pasować bez luzu do wrzeciona. Jeżeli konieczne jest użycie kształtek redukcyjnych, należy zwrócić uwagę, aby kształtka redukcyjna pasowała wymiarami do grubości korpusu i średnicy otworu tarczy, a także do średnicy wrzeciona. W miarę możliwości nale-

Symbole i ich znaczenie

ży stosować kształtki redukcyjne dostarczone wraz z tarczą.

Średnica tarczy musi odpowiadać średnicy podanej na narzędziu.



Ukazuje kierunek obrotu śruby mocowania SDS w celu zamontowania tarczy (kierunek przeciwny do ruchu wskazówek zegara) i w celu zdjęcia tarczy (kierunek zgodny z ruchem wskazówek zegara).



Elektronarzędzie należy przenosić, trzymając je wyłącznie za specjalnie oznaczone miejsca (zagłębienia) lub za uchwyt transportowy.



Nie wolno przenosić elektronarzędzia, trzymając je za rękojeść głowicy.



W przypadku pionowych kątów cięcia należy przesunąć lub zdjąć prawą lub lewą przedłużkę szyny oporowej.



Nowy wydajny silnik w połączeniu z akumulatorami ProCORE 18V oferuje moc porównywalną do silników elektronarzędzi sieciowych.



Uchwyt mocujący jest otwarty. Istnieje możliwość ustawiania pionowych kątów cięcia.



Uchwyt mocujący jest zamknięty. Ustawiony pionowy kąt cięcia głowicy narzędzia jest utrzymywany.



Poszczególne kroki, które należy wykonać, aby ustawić pionowy kąt cięcia.

1. Zwolnić uchwyt mocujący
2. Lekko przechylić głowicę w lewo
3. Ustawić żądany pionowy kąt cięcia za pomocą gałki obrotowej



Ustawianie pionowych zakresów kąta cięcia za pomocą gałki obrotowej:



Nachylenie tarczy w lewo (45° do 0°)



Nachylenie tarczy w prawo (0° do 45°)



Całkowity zakres wychylenia głowicy (-47° do +47°)

Opis urządzenia i jego zastosowania



Należy przeczytać wszystkie wskazówki dotyczące bezpieczeństwa i zalecenia. Nieprzestrzeganie wskazówek dotyczących bezpieczeństwa i zaleceń może doprowadzić do porażenia prądem elektrycznym, pożaru i/lub poważnych obrażeń ciała.

Proszę zwrócić uwagę na rysunki zamieszczone na początku instrukcji obsługi.

Użycie zgodne z przeznaczeniem

Elektronarzędzie jest urządzeniem stacjonarnym, przeznaczonym do wzdłużnego i poprzecznego cięcia drewna po linii prostej. Istnieje przy tym możliwość ustawienia kątów cięcia w poziomie, w zakresie od -52° od $+60^\circ$, jak również w pionie, w zakresie od 47° (po lewej stronie) do 47° (po prawej stronie).

Moc elektronarzędzia przystosowana jest do cięcia drewna twardego i miękkiego oraz do cięcia płyt wiórowych i pilśniowych.

Możliwe jest też cięcie profili aluminiowych i tworzyw sztucznych, jednakże konieczne jest użycie odpowiednich tarcz.

Po zamontowaniu modułu *Bluetooth*[®] Low Energy Module **GCY 42** istnieje możliwość bezprzewodowej transmisji danych i ustawień elektronarzędzia za pośrednictwem *Bluetooth*[®]. Dane te mogą być przesyłane między elektronarzędziem a urządzeniem mobilnym.

Produkt jest urządzeniem laserowym dla konsumentów zgodnie z normą EN 50689.

Przedstawione graficznie komponenty

Numeracja przedstawionych komponentów odnosi się do schematu elektronarzędzia, znajdującego się na stronie graficznej.

- | | |
|---|---|
| <ul style="list-style-type: none"> (1) Rękojeść (2) Blokada włącznika/wyłącznika (3) Interfejs użytkownika (4) Pokrywa ochronna (5) Osłona (6) Przystawna szyna oporowa (7) Szyna oporowa (8) Przedłużka stołu (9) Otwory montażowe (10) Podkładka (11) Klamra mocująca (12) Gałka nastawcza dla dowolnych kątów cięcia (w poziomie) (13) Dźwignia wstępnego ustawiania kątów cięcia (w poziomie) (14) Uchwyt mocujący dla dowolnych kątów cięcia (w pionie) (15) Nacięcia dla standardowych kątów cięcia (w poziomie) | <ul style="list-style-type: none"> (16) Zagłębienia (17) Klucz sześciokątny (6 mm/4 mm) (18) Klucz sześciokątny (2 mm) (19) Zacisk stolarski (20) Rolka ślizgowa (21) Wskaźnik zakresów kąta cięcia w prawo (0° do 47°) (w pionie) (22) Osłona przeciwwiórowa (23) Śruba SDS (24) Wyrzutnik wiórów (25) Dźwignia zaciskowa mechanizmu przesuwanego (26) Adapter do odsysania pyłu (27) Śruba regulacyjna ogranicznika głębokości (28) Ogranicznik głębokości (29) Tabliczka ostrzegawcza lasera (30) Osłona lasera (31) Pokrywa modułu <i>Bluetooth</i>[®] Low Energy Module GCY 42 (32) Akumulator^{a)} (33) Przycisk odblokowujący akumulator^{a)} (34) Głowica (35) Zabezpieczenie transportowe (36) Skala dla kątów cięcia (w pionie) (37) Wskaźnik zakresów kąta cięcia w lewo (47° do 0°) (w pionie) (38) Pokrętło regulacyjne dla kąta cięcia $22,5^\circ$ (w pionie) (39) Śruba blokująca ogranicznika długości (40) Ogranicznik długości (41) Skala kąta cięcia (w poziomie) (42) Stół pilarski (43) Gałka do regulacji zakresów kąta cięcia (w pionie) (44) Tarcza (45) Otwór wyjściowy wiązki lasera (46) Wskazanie stanu naładowania akumulatora (interfejs użytkownika) (47) Wskazanie trybu ECO (interfejs użytkownika) (48) Przycisk wstępnego wyboru prędkości obrotowej (interfejs użytkownika) (49) Wskazanie zakresu prędkości obrotowej/trybu (interfejs użytkownika) (50) Symbol smartfona (interfejs użytkownika) (51) Wskazanie stanu elektronarzędzia (interfejs użytkownika) (52) Wskazanie temperatury (interfejs użytkownika) (53) Blokada wrzeczona (54) Śruba sześciokątna do zamocowania tarczy (55) Kołnierz |
|---|---|

- (56) Wewnętrzny kołnierz
 (57) Dźwignia zaciskowa przedłużki stołu pilarskiego
 (58) Śruba blokująca przestawnej szyny oporowej
 (59) Amortyzator
 (60) Śruby do regulacji amortyzacji
 (61) Otwory na zacisk stolarski
 (62) Nakrętka motylkowa
 (63) Drażek gwintowany
 (64) Wskaźnik kąta cięcia (w poziomie)
 (65) Włącznik/wyłącznik
 (66) Śruby podkładki
 (67) Śruba zaciskowa ogranicznika długości
 (68) Śruby nastawcze do pozycjonowania lasera (wy-równanie)
 (69) / Śruby nastawcze do ustawiania pozycji podstawo-
 (70) / wej 0° (pionowy kąt cięcia)
 (71)
 (72) Śruba nastawcza do ustawiania pozycji podstawo-
 wej 45° (pionowy kąt cięcia w lewo)
 (73) Śruba nastawcza do ustawiania pozycji podstawo-
 wej 45° (pionowy kąt cięcia w prawo)
 (74) Śruby nastawcze skali kąta cięcia (w poziomie)
 (75) Śruba wskaźnika kąta cięcia (w poziomie)
 (76) Śruba nastawcza do ustawiania siły zaciskowej
 uchwytu mocującego dla dowolnych kątów cięcia
 (w pionie)
- a) **Osprzęt ukazany na rysunkach lub opisany w instrukcji użyt-kowania nie wchodzi w standardowy zakres dostawy. Kom-pletny asortyment wyposażenia dodatkowego można zna-leźć w naszym katalogu osprzętu.**

Dane techniczne

Akumulatorowa ukośnica do paneli		GCM 18V-305 GDC
Numer katalogowy		3 601 M43 0..
Napięcie znamionowe	V=	18
Prędkość obrotowa bez obciążenia ^{A)}	min ⁻¹	3000–4000
Prędkość obrotowa bez obciążenia w trybie ECO ^{A)}	min ⁻¹	2550
Typ lasera	nm	650
	mW	<0,39
Klasa lasera		1
Waga zgodnie z EPTA-Proce-dure 01:2014 ^{B)}	kg	26,9–27,8
Zalecana temperatura otocze-nia podczas ładowania	°C	0 ... +35
Dopuszczalna temperatura oto-czenia podczas pracy ^{C)} i pod-czas przechowywania	°C	-20 ... +50

Akumulatorowa ukośnica do paneli

Akumulatorowa ukośnica do paneli		GCM 18V-305 GDC
Zalecane akumulatory		GBA 18V... ProCORE18V...
Zalecane ładowarki		GAL 18... GAX 18... GAL 36...

Transmisja danych

Bluetooth [®]		Bluetooth [®] 4.2 (Low Energy) ^{D)}
Odstęp między sygnałami	s	8
Maks. zasięg sygnału ^{E)}	m	30

Wymiary odpowiednich tarcz

Średnica tarczy	mm	305
Grubość korpusu tarczy	mm	1,6–2,6
Maks. szerokość cięcia	mm	3,2
Średnica otworu	mm	30

- A) Pomiar wykonany przy temperaturze 20–25 °C z akumulatorem **ProCORE18V 8.0Ah**.
- B) W zależności od zastosowanego akumulatora
- C) Ograniczona wydajność w przypadku temperatur <0 °C.
- D) Urządzenia mobilne muszą być kompatybilne z urządzeniami Bluetooth[®] Low Energy (wersja 4.2), a także obsługiwać profil GAP (Generic Access Profile).
- E) Zasięg uzależniony jest od warunków zewnętrznych oraz od zastosowanego odbiornika. W pomieszczeniach zamkniętych i w przypadku barier metalowych (np. ściany, regały, walizki itp.) zasięg sygnału Bluetooth[®] może być znacznie mniejszy.

Dopuszczalne wymiary obrabianego elementu (maksymalne/minimalne): (zob. „Dopuszczalne wymiary obrabianego elementu”, Stro-na 251)

Wartości mogą różnić się w zależności od produktu, zastosowania i warunków otoczenia. Więcej informacji na stronie: www.bosch-professional.com/wac.

Informacja o poziomie hałasu

Wartości pomiarowe emisji hałasu zostały określone zgodnie z **EN IEC 62841-3-9**.

Określony wg skali A poziom hałasu emitowanego przez urządzenie wynosi standardowo: poziom ciśnienia akustycznego **93 dB(A)**; poziom mocy akustycznej **106 dB(A)**. Niepewność pomiaru K = 3 dB.

Stosować środki ochrony słuchu!

Podany w niniejszej instrukcji poziom emisji hałasu został zmierzony zgodnie z określoną normą procedurą pomiarową i może zostać użyty do porównywania elektronarzędzi. Można go także użyć do wstępnej oceny poziomu emisji hałasu. Podany poziom emisji hałasu jest reprezentatywny dla podstawowych zastosowań elektronarzędzia. Jeżeli elektronarzędzie użyte zostanie do innych zastosowań lub z innymi narzędziami roboczymi, a także jeśli nie będzie właściwie konserwowane, poziom emisji hałasu może różnić się od podanej wartości. Podane powyżej przyczyny mogą spowodować podwyższenie poziomu emisji hałasu w czasie pracy.

Aby dokładnie ocenić poziom emisji hałasu, należy wziąć pod uwagę także okresy, gdy urządzenie jest wyłączone lub

gdy jest ono wprawdzie włączone, ale nie jest używane do pracy. Podane powyżej przyczyny mogą spowodować obniżenie poziomu emisji hałasu w czasie pracy.

Montaż

- ▶ **Przed przystąpieniem do jakichkolwiek prac przy elektronarzędziu (np. prace konserwacyjne, wymiana osprzętu itp.), a także na czas transportu i przechowywania należy wyjąć z niego akumulator.** Niezamierzone uruchomienie włącznika/wyłącznika grozi skaleczeniem.

Zakres dostawy



Należy zwrócić uwagę na rysunek przedstawiający zakres dostawy, umieszczony na początku instrukcji obsługi.

Przed pierwszym uruchomieniem elektronarzędzia sprawdzić, czy wszystkie niżej wymienione części zostały dostarczone:

- Piła do cięcia paneli z zamontowaną tarczą **(44)**
- Gałka nastawcza **(12)**
- Klucz sześciokątny **(17)**
- Klucz sześciokątny **(18)**
- Zacisk stolarski **(19)**
- Śruba SDS **(23)**
- Worek na pył

Wskazówka: Skontrolować elektronarzędzie pod kątem ewentualnych uszkodzeń.

Przed każdym kolejnym użyciem elektronarzędzia należy sprawdzić wszystkie zabezpieczenia lub lekko uszkodzone części pod kątem ich prawidłowego i zgodnego z przeznaczeniem działania. Sprawdzić, czy ruchome części działają prawidłowo i czy się nie zakleszczają oraz czy któreś z części nie są uszkodzone. Wszystkie części muszą być prawidłowo zamontowane oraz spełniać wszystkie warunki gwarantujące prawidłowe działanie.

Naprawę lub wymianę uszkodzonych zabezpieczeń i części należy zlecić autoryzowanemu serwisowi.

Narzędzia potrzebne do montażu, a nie wchodzące w zakres dostawy:

- Wkrętak krzyżowy
- Klucz witełkowy (rozmiar: 8 mm)
- Klucz oczkowy, witełkowy lub nasadowy (rozmiary: 10 mm i 17 mm)

Aktywować moduł *Bluetooth*[®] Low Energy Module GCY 42

Informacje dotyczące modułu *Bluetooth*[®] Low Energy Module GCY 42 można znaleźć w instrukcji obsługi modułu.

Aktywacja baterii okrągłej

- Zdjąć pokrywkę modułu *Bluetooth*[®] Low Energy Module GCY 42 **(31)**.
- Usunąć element izolacyjny pomiędzy baterią okrągłą a modułem *Bluetooth*[®] Low Energy Module GCY 42.

- Zamknąć pokrywkę **(31)**, aby zanieczyszczenia nie przedostały się do środka.

- ▶ **Zdjąć pokrywkę modułu *Bluetooth*[®] Low Energy Module GCY 42 w elektronarzędziu, posługując się np. śrubokrętem lub dużą monetą.** Zastosowanie nieodpowiednich przedmiotów może doprowadzić do uszkodzenia elektroniki lub pokrywki.

Ładowanie akumulatora

- ▶ **Należy stosować wyłącznie ładowarki wyszczególnione w danych technicznych.** Tylko te ładowarki dostosowane są do ładowania zastosowanego w elektronarzędziu akumulatora litowo-jonowego.

Wskazówka: W momencie dostawy akumulator jest naładowany częściowo. Aby zagwarantować pełną wydajność akumulatora, należy przed pierwszym użyciem całkowicie naładować akumulator w ładowarce.

Akumulator litowo-jonowy można doładować w dowolnej chwili, nie powodując tym skrócenia jego żywotności. Przerwanie procesu ładowania nie niesie za sobą ryzyka uszkodzenia ogniw akumulatora.

Dzięki systemowi elektronicznej ochrony ogniw "Electronic Cell Protection (ECP)" akumulator litowo-jonowy jest zabezpieczony przed głębokim rozładowaniem. W przypadku rozładowania akumulatora układ ochronny odłącza urządzenie; narzędzie przestaje się poruszać.

- ▶ **Po automatycznym wyłączeniu elektronarzędzia nie naciskać ponownie włącznika/wyłącznika.** Można w ten sposób uszkodzić akumulator.

Przestrzegać wskazówek dotyczących utylizacji odpadów.


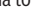
Wyjmowanie akumulatora

Akumulator **(32)** posiada dwa stopnie blokady, zapobiegające jego wypadnięciu w przypadku niezamierzonego naciśnięcia przycisku odblokowującego akumulator **(33)**. Akumulator, umieszczony w elektronarzędziu, przytrzymywany jest na miejscu za pomocą sprężyny.

W celu wyjęcia akumulatora **(32)** nacisnąć przycisk odblokowujący **(33)** i wyjąć akumulator z elektronarzędzia. **Nie należy przy tym używać siły.**

Wskaźnik stanu naładowania akumulatora

Zielone diody LED wskaźnika stanu naładowania akumulatora pokazują stan naładowania akumulatora. Ze względów bezpieczeństwa stan naładowania akumulatora można skontrolować tylko przy wyłączonym elektronarzędziu.

Nacisnąć przycisk wskaźnika stanu naładowania  lub , aby pojawiło się wskazanie stanu naładowania. Można to zrobić także po wyjęciu akumulatora.

Jeżeli po naciśnięciu przycisku wskaźnika stanu naładowania nie świeci się żadna dioda LED, oznacza to, że akumulator jest uszkodzony i należy go wymienić.

Wskazówka: Stan naładowania akumulatora wyświetlany jest również w interfejsie użytkownika **(3)**.

Typ akumulatora GBA 18V...

Diody LED	Pojemność
Światło ciągłe, 3 zielone diody LED	60–100 %
Światło ciągłe, 2 zielone diody LED	30–60 %
Światło ciągłe, 1 zielona dioda LED	5–30 %
Światło migające, 1 zielona dioda LED	0–5 %

Typ akumulatora ProCORE18V...

Diody LED	Pojemność
Światło ciągłe, 5 zielonych diod LED	80–100 %
Światło ciągłe, 4 zielone diody LED	60–80 %
Światło ciągłe, 3 zielone diody LED	40–60 %
Światło ciągłe, 2 zielone diody LED	20–40 %
Światło ciągłe, 1 zielona dioda LED	5–20 %
Światło migające, 1 zielona dioda LED	0–5 %

Montaż poszczególnych elementów

- Ostrożnie rozpakować dostarczone elementy.
- Usunąć całe opakowanie z elektronarzędzia i dostarczonego wraz z nim osprzętu.

Montaż gałki nastawczej (zob. rys. a)

- Wkręcić gałkę nastawczą (12) w odpowiedni otwór powyżej dźwigni (13).
- ▶ **Przed rozpoczęciem cięcia należy zawsze dokręcić gałkę nastawczą (12).** W przeciwnym wypadku tarcza pilarska może się przechylić w obrabianym elemencie.

Montaż stacjonarny lub ustawienie bez montażu

- ▶ **Dla zagwarantowania bezpiecznej obsługi, należy przed użyciem przymocować elektronarzędzie do równej i stabilnej powierzchni (np. ławy roboczej).**

Montaż na powierzchni roboczej (zob. rys. b1)

- Przymocować elektronarzędzie odpowiednimi śrubami do powierzchni roboczej. Służą do tego otwory (9).

lub

- Za pomocą dostępnych w handlu ścisków stolarskich przymocować elektronarzędzie za stopki do powierzchni roboczej.

Montaż na stole roboczym firmy Bosch (zob. rys. b2)

(GTA 2500 W, GTA 2500 Compact, GTA 2600, GTA 3800)

Dzięki stopkom z regulacją wysokości stoły robocze GTA firmy Bosch oferują stabilność elektronarzędzia na każdym

podłożu. Blaty stołu zapewniają optymalne podparcie dłuższych elementów.

- ▶ **Należy w całości przeczytać wskazówki bezpieczeństwa oraz instrukcje, które zostały dostarczone wraz ze stołem roboczym.** Błędy w przestrzeganiu tych wskazówek i instrukcji mogą spowodować porażenie prądem, pożar i/lub ciężkie obrażenia ciała.
- ▶ **Zmontować prawidłowo stół przed zamontowaniem do niego elektronarzędzia.** Bezbłędne zmontowanie stołu zapobiega jego zawaleniu się.
 - Zamocować elektronarzędzie na stole roboczym w pozycji transportowej.

Odsysanie pyłów/wiórów

Pyły niektórych materiałów, na przykład powłok malarskich z zawartością ołowiu, niektórych gatunków drewna, minerałów lub niektórych rodzajów metalu, mogą stanowić zagrożenie dla zdrowia. Bezpośredni kontakt fizyczny z pyłami lub przedostanie się ich do płuc może wywołać reakcje alergiczne i/lub choroby układu oddechowego operatora lub osób znajdujących się w pobliżu.

Niektóre rodzaje pyłów, np. dębiny lub buczyny uważane są za rakotwórcze, szczególnie w połączeniu z substancjami do obróbki drewna (chromiany, impregnaty do drewna). Materiały, zawierające azbest mogą być obrabiane jedynie przez odpowiednio przeszkolony personel.

- O ile jest to możliwe, należy zawsze stosować system odsysania pyłu, dostosowany do rodzaju obrabianego materiału.
- Należy zawsze dbać o dobrą wentylację stanowiska pracy.
- Zaleca się noszenie maski przeciwpyłowej z pochłanianiem czem klasy P2.

Należy przestrzegać aktualnie obowiązujących w danym kraju przepisów, regulujących zasady obróbki różnego rodzaju materiałów.

- ▶ **Należy unikać gromadzenia się pyłu na stanowisku pracy.** Pyły mogą się z łatwością zapalić.

System odsysania pyłu i wiórów może się zablokować pyłem, wiórami lub kawałkami obrabianego elementu.

- Wyłączyć elektronarzędzie i wyjąć akumulator.
- Odczekać, aż tarcza całkowicie się zatrzyma.
- Znaleźć przyczynę blokady i usunąć ją.

Zewnętrzny system odsysania pyłu

W celu odsysania pyłu można podłączyć do adaptera do odsysania pyłu (26) także wąż odkurzacza (Ø 35 mm).

- Podłączyć wąż odkurzacza do adaptera do odsysania pyłu (26).

Odkurzacze muszą być dostosowane do rodzaju obrabianego materiału.

Do odsysania szczególnie niebezpiecznych dla zdrowia pyłów rakotwórczych należy używać odkurzacza specjalnego.

Czyszczenie adaptera do odsysania pyłu

Aby zagwarantować optymalną skuteczność odsysania, należy regularnie czyścić adapter do odsysania pyłu (26).

- Ruchem obrotowym zdjąć adapter do odsysania pyłu (26) z wyrzutnika wiórów (24).
- Usunąć kawałki obrabianego materiału i wióry.
- Założyć adapter do odsysania pyłu na wyrzutnik wiórów, wykonując ponownie ruch obrotowy tak, aby zaskoczył on na pierścieniu wyrzutnika.

Wymiana tarczy

- ▶ **Przed przystąpieniem do jakichkolwiek prac przy elektronarzędziu (np. prace konserwacyjne, wymiana osprzętu itp.), a także na czas transportu i przechowywania należy wyjąć z niego akumulator.** Niezamierzone uruchomienie włącznika/wyłącznika grozi skaleczeniem.
- ▶ **Podczas montażu tarczy pilarskiej używać rękawic ochronnych.** Przy kontakcie z tarczą pilarską istnieje niebezpieczeństwo zranienia.

Należy stosować tarcze, których maksymalnie dopuszczalna prędkość jest wyższa od prędkości obrotowej elektronarzędzia bez obciążenia.

Stosować należy wyłącznie tarcze, których parametry są zgodne z podanymi w niniejszej instrukcji obsługi i zostały przetestowane zgodnie z wymaganiami normy EN 847-1 i odpowiednio oznakowane.

Stosować należy wyłącznie tarcze, które zostały polecane przez producenta elektronarzędzia i które są dostosowane do rodzaju obrabianego materiału. Dzięki temu można uniknąć przegrzania się zębów podczas cięcia.

Montaż za pomocą śruby sześciokątnej (zob. rys. c1–c4)

Demontaż tarczy pilarskiej

- Ustawić elektronarzędzie w pozycji roboczej.
- Odchylić osłonę (5) do tyłu i przytrzymać ją w tej pozycji.
- Odkręcić śrubę sześciokątną (54) za pomocą klucza sześciokątnego (4 mm) (17) naciskając równocześnie blokadę wrzeciona (53), tak aby zaskoczyła w zapadce.
- Trzymając blokadę wrzeciona (53) naciśniętą, wykręcić śrubę sześciokątną (54) w kierunku zgodnym z ruchem wskazówek zegara (gwint lewoskrętny!).
- Zdjąć kołnierz (55).
- Zdjąć tarczę (44).
- Przesunąć osłonę powoli ku dołowi.

Montaż tarczy pilarskiej

- ▶ **Podczas montażu należy zwrócić uwagę na to, by kierunek cięcia zębów (kierunek strzałki na tarczy pilarskiej) zgadzał się z kierunkiem strzałki na pokrywie ochronnej!**

W razie potrzeby oczyścić przed montażem wszystkie części, które mają być zamontowane.

- Odchylić osłonę (5) do tyłu i przytrzymać ją w tej pozycji.
- Założyć nową tarczę na wewnętrzny kołnierz (56).
- Nałożyć kołnierz (55) i śrubę sześciokątną (54). Naciśnąć blokadę wrzeciona (53), aż zaskoczy w zapadce, a następnie dokręcić śrubę sześciokątną w kierunku przeciwnym do ruchu wskazówek zegara.
- Przesunąć osłonę powoli ku dołowi.

Montaż za pomocą śruby SDS (zob. rys. d)

- ▶ **W przypadku cięcia pod kątem w pionie oraz zastosowania śruby SDS (23) przed przystąpieniem do cięcia należy poprzez właściwe ustawienie ogranicznika głębokości (28) zagwarantować, że śruba SDS w żadnej sytuacji nie będzie dotykać powierzchni obrabianego elementu.** Zapobiega to uszkodzeniu śruby SDS i/lub obrabianego elementu.

Demontaż tarczy

- Ustawić elektronarzędzie w pozycji roboczej.
- Odchylić osłonę (5) do tyłu i przytrzymać ją w tej pozycji.
- Odkręcić śrubę SDS (23), naciskając równocześnie blokadę wrzeciona (53), tak aby zaskoczyła w zapadce.
- Trzymając blokadę wrzeciona (53) naciśniętą, odkręcić śrubę SDS (23) w kierunku zgodnym z ruchem wskazówek zegara (gwint lewoskrętny!).
- Zdjąć kołnierz (55).
- Zdjąć tarczę (44).
- Przesunąć osłonę powoli ku dołowi.

Montaż tarczy

- ▶ **Podczas montażu należy zwrócić uwagę na to, by kierunek cięcia zębów (kierunek strzałki na tarczy pilarskiej) zgadzał się z kierunkiem strzałki na pokrywie ochronnej!**

W razie potrzeby oczyścić przed montażem wszystkie części, które mają być zamontowane.

- Odchylić osłonę (5) do tyłu i przytrzymać ją w tej pozycji.
- Założyć nową tarczę na wewnętrzny kołnierz (56).
- Nałożyć kołnierz (55) i śrubę SDS (23). Naciśnąć blokadę wrzeciona (53), aby zaskoczyła w zapadce, a następnie dokręcić śrubę SDS w kierunku przeciwnym do ruchu wskazówek zegara.
- Przesunąć osłonę powoli ku dołowi.

Praca

- ▶ **Przed przystąpieniem do jakichkolwiek prac przy elektronarzędziu (np. prace konserwacyjne, wymiana osprzętu itp.), a także na czas transportu i przechowywania należy wyjąć z niego akumulator.** Niezamierzone uruchomienie włącznika/wyłącznika grozi skaleczeniem.

Zabezpieczenie transportowe (zob. rys. A)

Zabezpieczenie transportowe (35) ułatwia manewrowanie elektronarzędziem podczas transportu na miejsce pracy.

Odbezpieczenie elektronarzędzia (pozycja pracy)

- Przesunąć głowicę (34), trzymając ją za rękojęść (1), aby odciążyć zabezpieczenie transportowe (35).
- Wysunąć zabezpieczenie transportowe (35) w całości na zewnątrz.
- Powoli przesunąć głowicę (34) do góry.

Zabezpieczanie elektronarzędzia (pozycja transportowa)

- Przesunąć głowicę (34) całkowicie do tyłu i zabezpieczyć ją w tej pozycji.

- Przesunąć głowicę w dół, aż zabezpieczenie transportowe (35) będzie można całkowicie wsunąć do środka.
- Pozostałe wskazówki: (zob. „Transport (zob. rys. Z)”, Strona 253)

Blokada głowicy

Mechanizm przesuwny głowicy (34) można zablokować za pomocą dźwigni zaciskowej (25). Możliwy jest przy tym wybór jednej z dwóch pozycji:

- Głowica przesunięta całkowicie do tyłu (do przycinania)
- Głowica przesunięta całkowicie do przodu (kompaktowa pozycja transportowa)

Zwalnianie blokady głowicy (zob. rys. B1)

Po zwolnieniu blokady głowicy (34) mechanizm przesuwny jest gotowy do użycia.

- Nacisnąć dźwignię zaciskową (25) w dół, aż do oporu.
- Klin blokujący dźwigni zaciskowej zwalnia oba dolne elementy przegubowe głowicy.

Zabezpieczenie głowicy (zob. rys. B2)

Głowica przesunięta całkowicie do tyłu:

- Przesunąć głowicę (34) do tyłu, aż do oporu.
- Oba górne elementy przegubowe głowicy znajdują się w pozycji pionowej i są zamknięte.

- Przesunąć dźwignię zaciskową (25) do góry, tak aby klin blokujący znalazł się pomiędzy obydwooma dolnymi elementami przegubowymi głowicy.
- Przesunięta całkowicie do tyłu głowica (34) została zablokowana.

Głowica przesunięta całkowicie do przodu:

- Przesunąć głowicę (34) do przodu, aż do oporu.
- Mechanizm przesuwny jest teraz całkowicie wysunięty do przodu.
- Przesunąć dźwignię zaciskową (25) do góry, tak aby klin blokujący znalazł się pomiędzy obydwooma dolnymi elementami przegubowymi głowicy.
- Przesunięta całkowicie do przodu głowica (34) została zablokowana.

Przygotowanie pracy

Wydlużanie powierzchni stołu pilarskiego (zob. rys. C)

Długie elementy muszą być podparte na całej swej długości. Za pomocą specjalnych przedłużek (8) można wydłużyć powierzchnię stołu pilarskiego w prawą lub w lewą stronę.

- Odchylić dźwignię zaciskową (57) do środka.
- Wysunąć przedłużkę stołu pilarskiego (8) na zewnątrz (maks. 250 mm), do osiągnięcia żądanej długości.
- Aby zablokować przedłużkę stołu, należy nacisnąć dźwignię zaciskową (57) na zewnątrz.

Przesuwanie szyny oporowej (zob. rys. D-E)

Przy wykonywaniu poziomych i/lub pionowych cięć pod kątem należy, w zależności od kierunku cięcia, przesunąć lewą lub prawą przestawną szynę (6) na zewnątrz lub całkowicie ją zdjąć.

Pionowy kąt cięcia	Poziomy kąt cięcia	
0°–47° (po lewej stronie)	≤ 44° (po prawej/lewej stronie)	<ul style="list-style-type: none"> – Odkręcić śrubę blokującą (58). – Wysunąć lewą przestawną szynę oporową (6) całkiem na zewnątrz.
0°–47° (po lewej stronie)	≥ 45° (po prawej/lewej stronie)	<ul style="list-style-type: none"> – Odkręcić śrubę blokującą (58). – Wysunąć lewą przestawną szynę oporową (6) całkiem na zewnątrz. – Odchylić przestawną szynę oporową całkowicie do góry. – Zdjąć śrubę blokującą (58).
0°–47° (po prawej stronie)	≤ 44° (po prawej/lewej stronie)	<ul style="list-style-type: none"> – Odkręcić śrubę blokującą (58). – Wysunąć prawą przestawną szynę oporową (6) całkiem na zewnątrz. – Odchylić przestawną szynę oporową całkowicie do góry.
0°–47° (po prawej stronie)	≥ 45° (po prawej/lewej stronie)	<ul style="list-style-type: none"> – Odkręcić śrubę blokującą (58). – Wysunąć prawą przestawną szynę oporową (6) całkiem na zewnątrz. – Odchylić przestawną szynę oporową całkowicie do góry.

Ustawianie amortyzacji głowicy (zob. rys. F)

Mechanizm przesuwny głowicy (34) jest ustawiony fabrycznie i w momencie dostawy nie jest amortyzowany.

Amortyzację mechanizmu przesuwnego można ustawić indywidualnie za pomocą amortyzatora (59):

tryb twardy – kontrolowane ruchy robocze;
tryb miękki – szybkie cięcia.

- Poluzować obie śruby nastawcze (60) za pomocą klucza sześciokątnego (4 mm) (17) aby zapewnić **większą** amortyzację
- *lub*
- mocniej dokręcić obie śruby nastawcze (60), aby zapewnić **mniej** amortyzację.

Unieruchamianie obrabianego elementu (zob. rys. G)

Aby zagwarantować optymalne bezpieczeństwo pracy, należy zawsze unieruchomić obrabiany element.

Nie obrabiać przedmiotów, które są za małe, aby można było je unieruchomić.

- Obrabiany element należy mocno docisnąć do szyn oporowych (7) i (6).
- Włożyć znajdujący się w wyposażeniu standardowym ścisk stolarski (19) w jeden z przewidzianych dla niego otworów (61).
- Odkręcić nakrętkę motylkową (61) i dopasować ścisk stolarski do obrabianego elementu. Następnie dokręcić nakrętkę motylkową.
- Dokręcić drążek gwintowany (63), unieruchamiając w ten sposób obrabiany element.

Zwalnianie obrabianego elementu

- Aby zwolnić ścisk stolarski, należy odkręcić pręt gwintowany (63), obracając go w kierunku przeciwnym do ruchu wskazówek zegara.

Ustawianie kątów cięcia

Ustawianie standardowych poziomych kątów cięcia (zob. rys. H)

Do szybkiego i precyzyjnego ustawiania często używanych poziomych kątów cięcia na stole pilarskim przewidziano nacięcia (15):

w lewo	w prawo
0°	
45°; 31,6°; 22,5°; 15°	15°; 22,5°; 31,6°; 45°; 60°

- Odkręcić gałkę nastawczą (12), jeśli była dokręcona.
- Pociągnąć dźwignię (13) i obrócić stół pilarski (42) w prawo lub w lewo, do osiągnięciażądanego nacięcia.
- Zwolnić dźwignię. Dźwignia musi w sposób słyszalny zaskoczyć w nacięciu.
- Ponownie dokręcić gałkę nastawczą (12).

Ustawianie dowolnych poziomych kątów cięcia (zob. rys. I)

Poziomy kąt cięcia można ustawić w zakresie od 52° (lewa strona) do 60° (prawa strona).

- Odkręcić gałkę nastawczą (12), jeśli była dokręcona.
- Pociągnąć dźwignię (13) i równocześnie nacisnąć klamrę mocującą (11), aż zaskoczy ona w przewidzianym zagłębieniu. Dzięki temu można będzie swobodnie poruszać stołem pilarskim.
- Obrócić stół pilarski (42), trzymając za gałkę nastawczą, w lewo lub w prawo, aż wskaźnik kąta (64) wskaże żądany poziomy kąt cięcia.
- Ponownie dokręcić gałkę nastawczą (12).
- Aby ponownie zwolnić dźwignię (13) (w celu ustawiania standardowych kątów cięcia), należy pociągnąć dźwignię do góry. Klamra mocująca (11) powróci do pozycji wyjściowej, a dźwignia (13) będzie mogła ponownie (15) zostać zablokowana w nacięciach.

Ustawianie pionowych kątów cięcia

Pionowy kąt cięcia można ustawić w zakresie od 47° (lewa strona) do 47° (prawa strona).

Do szybkiego i precyzyjnego ustawiania często używanych pionowych kątów cięcia przewidziano ograniczniki dla kątów 0°, 22,5° i 45° oraz 47°.

Ustawianie lewego pionowego zakresu kąta cięcia (45° do 0°)

L

- Wysunąć lewą przestawną szynę oporową (6) całkiem na zewnątrz.
- Zwolnić uchwyt mocujący (14).
- Przesunąć głowicę (34) w lewo, trzymając za rękojeść (1), aż wskaźnik cięcia (37) wskaże żądany pionowy kąt cięcia.
- Przytrzymać głowicę (34) w tej pozycji i dociągnąć uchwyt mocujący (14). Siła zaciskowa uchwytu musi być wystarczająca do utrzymania głowicy w bezpiecznej pozycji, niezależnie od ustawienia pionowego kąta cięcia.

Ustawienie prawego pionowego zakresu kąta cięcia (0° do 45°) (zob. rys. J)

45° R

- Wysunąć prawą przestawną szynę oporową (6) całkiem na zewnątrz.
- Zwolnić uchwyt mocujący (14).
- Wychylić głowicę (34), trzymając ją za rękojeść (1), z pozycji 0° lekko w lewo i obrócić gałkę obrotową (43) aż do wskazaniażądanego pionowego zakresu kąta cięcia.
- Przesunąć głowicę (34), trzymając ją za rękojeść (1), w prawo, aż wskaźnik kąta (21) wskaże żądany kąt cięcia.
- Przytrzymać głowicę (34) w tej pozycji i dociągnąć uchwyt mocujący (14). Siła zaciskowa uchwytu musi być wystarczająca do utrzymania głowicy w bezpiecznej pozycji, niezależnie od ustawienia pionowego kąta cięcia.

Ustawianie standardowego pionowego kąta cięcia 0°

Aby można było łatwo wrócić do ustawienia standardowego pionowego kąta cięcia 0°, gałka obrotowa (43) blokuje się w lewym pionowym zakresie kąta cięcia.

- Przechylić głowicę (34) z prawej strony przez pozycję 0°.

Ustawianie całkowitego pionowego zakresu kąta cięcia (-47° do +47°)

47°

- Wysunąć obie przestawne szyny oporowe (6) całkiem na zewnątrz.

- Zwolnić uchwyt mocujący (14).
- Wychylić głowicę (34), trzymając ją za rękkojeść (1), z pozycji 0° lekko w lewo i obrócić gałkę obrotową (43) aż do wskazaniażądanego pionowego zakresu kąta cięcia.
- Przechylić głowicę (34), trzymając ją za rękkojeść (1), w lewo lub prawo, aż wskaźnik kąta (37) lub (21) wskażeżądanypozioomy kąt cięcia.
- Przytrzymać głowicę (34) w tej pozycji i dociągnąć uchwyt mocujący (14).
Siła zaciskowa uchwytu musi być wystarczająca do utrzymania głowicy w bezpiecznej pozycji, niezależnie od ustawienia pionowego kąta cięcia.

Ustawianie standardowego pionowego kąta cięcia 22,5° (zob. rys. K)

Całkowicie wysunąć gałkę nastawczą (38) i obrócić ją o 90°. Następnie przechylić głowicę (34), trzymając ją za rękkojeść (1), aż w sposób słyszalny zaskoczy ona w zapadce.

Uruchamianie

Wkładanie akumulatora

- **Stosować należy wyłącznie oryginalne akumulatory litowo-jonowe firmy Bosch o napięciu podanym na tabliczce znamionowej elektronarzędzia.** Zastosowanie akumulatorów innego typu może spowodować obrażenia oraz grozi pożarem.
- Wsunąć naładowany akumulator (32) od przodu we wnękę akumulatora w elektronarzędziu aż do jego zablokowania.

Włączanie (zob. rys. L)

- Aby **włączyć** elektronarzędzie, należy **najpierw** przesunąć blokadę włącznika (2) w pozycję środkową, a **następ-**

nie nacisnąć włącznik/wyłącznik (65) i trzymać go w tej pozycji.

Wskazówka: Ze względów bezpieczeństwa włącznik/wyłącznik (65) nie może zostać zablokowany do pracy ciągłej. Przez cały czas obróbki musi być naciśnięty przez osobę obsługującą.

Wyłączanie

- Aby **wyłączyć**, należy zwolnić włącznik/wyłącznik (65).

Tryb ECO

Przy eksploatacji elektronarzędzie w trybie ECO czas pracy akumulatora może wydłużyć się nawet o 20%.

Przy włączonym trybie ECO na wskazaniu zakresu prędkości obrotowej / trybu (49) jest widoczny symbol E. Dodatkowo świeci się wskazanie trybu ECO (47).

Interfejs użytkownika

Interfejs użytkownika (3) służy do wstępnego wyboru prędkości obrotowej oraz do wskazywania stanu elektronarzędzia.

Wstępny wybór prędkości obrotowej

Do wyboru jest tryb ECO oraz 3 zakresy prędkości obrotowej.

Za pomocą przycisku wstępnego wyboru prędkości obrotowej (48) można ustawić żadaną prędkość obrotową także podczas pracy urządzenia.

Zakres prędkości obrotowej	Prędkość obrotowa [min ⁻¹]
ECO	2550
1	3000
2	3500
3	4000

Wskaźniki stanu

Wskaźanie stanu naładowania akumulatora (interfejs użytkownika) (46)	Znaczenie/Przyczyna	Rozwiązanie
Kolor zielony (2 do 5 belek)	Akumulator jest naładowany	–
Kolor żółty (1 belka)	Akumulator jest prawie wyladowany	Akumulator należy wkrótce wymienić lub naładować
Kolor czerwony (1 belka)	Akumulator jest wyladowany	Akumulator należy wymienić lub naładować
Wskaźanie temperatury (52)	Znaczenie/Przyczyna	Rozwiązanie
Żółty	Osiągnięta została temperatura krytyczna (silnik, system elektroniczny, akumulator)	Pozwolić elektronarzędziu pracować na biegu jałowym i odczekać, aż ostygnie
Czerwony	Elektronarzędzie wyłącza się z powodu przegrzania	Odczekać, aż elektronarzędzie ostygnie
Wskaźanie stanu elektronarzędzia (51)	Znaczenie/Przyczyna	Rozwiązanie
Zielony	Stan: OK	–

Wskazanie stanu elektronarzędzia (51)	Znaczenie/Przyczyna	Rozwiązanie
Żółty	Osiągnięta została temperatura krytyczna lub akumulator jest prawie wyladowany	Pozwolić elektronarzędziu pracować na biegu jałowym i odczekać, aż ostygnie lub wymienić/naładować akumulator
Czerwony	Elektronarzędzie przegrzało się lub akumulator jest wyladowany	Odczekać, aż elektronarzędzie ostygnie lub wymienić/naładować akumulator
Miga na czerwono	Zadziałało zabezpieczenie przed ponownym rozruchem	Wyłączyć i ponownie włączyć elektronarzędzie ew. wyjąć i ponownie włożyć akumulator.

Funkcje Connectivity

W połączeniu z modułem *Bluetooth*® Low Energy Module **GCY 42** elektronarzędzie oferuje następujące funkcje Connectivity:

- Rejestracja i personalizacja
- Kontrola stanu, generowanie komunikatów ostrzegawczych
- Ogólne informacje i ustawienia
- Zarządzanie
- Ustawianie zakresów prędkości obrotowej

Informacje dotyczące modułu *Bluetooth*® Low Energy Module **GCY 42** można znaleźć w instrukcji obsługi modułu.

Dzięki technologii bezprzewodowej *Bluetooth*® w przypadku podłączonego urządzenia mobilnego można na nim wyświetlić dodatkowe informacje w zależności od wskazania **Stan elektronarzędzia**.

Wskazówki dotyczące pracy

Ogólne wskazówki dotyczące piłowania

- ▶ **Przed rozpoczęciem cięcia należy zawsze mocno dokręcić gałkę nastawczą (12) i dociągnąć uchwyt mocujący (14).** W przeciwnym wypadku tarcza może się przechylić w obrabianym elemencie.
- ▶ **Przed rozpoczęciem cięcia należy zawsze mocno dokręcić gałkę nastawczą (12) i dźwignę blokującą.** W przeciwnym wypadku tarcza może się przechylić w obrabianym elemencie.
- ▶ **Podczas każdego cięcia upewnić się najpierw, czy tarcza pilarska nie styka się z szyną oporową, ściskami stolarskimi czy też z innymi częściami urządzenia. Usunąć ewentualnie zamocowane pomocnicze ograniczniki lub odpowiednio je dopasować.**
- ▶ **Elektronarzędzie z zamontowanym modułem *Bluetooth*® Low Energy Module GCY 42 jest wyposażone w złącze radiowe. Należy wziąć pod uwagę obowiązujące lokalne ograniczenia dotyczące użytkowania, np. w samolotach lub szpitalach.**
- ▶ **W miejscach, w których nie wolno korzystać ze złącza radiowego *Bluetooth*®, należy wyjąć moduł *Bluetooth*® Low Energy Module GCY 42 oraz baterię okrągłą.**

Pod wystającą część długiego i ciężkiego elementu należy coś włożyć, lub czymś podeprzeć.

Nie piłować skrzywionych elementów. Obrabiany element musi równo przylegać do szyny oporowej.

Należy ciąć wyłącznie materiały, które zostały wyszczególnione w rozdziale dotyczącym użycia zgodnego z przeznaczeniem.

Tarcze pilarskie należy chronić przed upadkiem i uderzeniami. Nie należy poddawać tarcz działaniu sił bocznych.

Należy upewnić się, czy osłona funkcjonuje prawidłowo i czy może się swobodnie poruszać. Podczas ruchu głowicy do góry osłona powinna zamknąć się, zasłaniając tarczę, a następnie zablokować się w pozycji górnej głowicy.

Oznaczenie linii cięcia (zob. rys. M)

Dwie wiązki lasera wskazują linię cięcia tarczy. Dzięki temu możliwe jest dokładne ustawienie obrabianego elementu bez otwierania osłony.

- W tym celu należy włączyć wiązki lasera za pomocą włącznika/wyłącznika (65), lekko go naciskając, bez wcześniejszego naciśnięcia blokady włącznika/wyłącznika (2).
- Zaznaczone do cięcia miejsce na obrabianym elemencie można ustawić kierując się linią przebiegającą pomiędzy oboma liniami lasera.

Wskazówka: Przed przystąpieniem do cięcia należy upewnić się, czy linia cięcia jest prawidłowo wskazywana (zob. „Regulacja lasera“, Strona 252). Wiązki lasera mogą ulec przemieszczeniu na przykład pod wpływem drgań spowodowanych intensywnym użytkowaniem.

Pozycja pracy osoby obsługującej (zob. rys. N)

- ▶ **Nie należy ustawiać się w jednej linii z tarczą, z przodu elektronarzędzia. Należy stawać zawsze w pozycji lekko przesuniętej w bok.** W ten sposób ciało jest poza zasięgiem ewentualnego odrzutu.
- Zachować bezpieczną odległość rąk, palców i ramion od obracającej się tarcza pilarskiej.
- Nie krzyżować rąk przed głowicą narzędzia.

Wymiana wkładek (zob. rys. O)

Wkładki (10) mogą się zużyć po dłuższym użytkowaniu elektronarzędzia.

Należy wymienić uszkodzone wkładki.

- Ustawić elektronarzędzie w pozycji roboczej.
- Wykręcić śruby (66) za pomocą klucza sześciokątnego (18) i wyjąć zużyte wkładki.
- Włożyć nową prawą wkładkę.
- Przykręcić wkładkę śrubami (66), umieszczając ją w pozycji jak najbardziej wysuniętej na prawo, tak aby tarcza na całej długości posuwu nie zetknęła się z wkładką.

- Powtórzyć kroki montażu dla lewej wkładki.

Dopuszczalne wymiary obrabianego elementu

Poziomy kąt cięcia	Pionowy kąt cięcia	Wysokość x szerokość [mm]
0°	0°	104 x 341 45 x 400 ^{A)} 120 x 200 ^{B)} 180 x 40
45° (po lewej stronie)	0°	104 x 240 180 x 20
0°	45° (po lewej stronie)	60 x 341
0°	45° (po prawej stronie)	40 x 341
45°	45° (po lewej stronie)	60 x 240
45°	45° (po prawej stronie)	40 x 240

A) z poziomym ogranicznikiem dystansowym (wysokość x szerokość: 60 mm x 400 mm)

B) z pionowym ogranicznikiem dystansowym (wysokość x szerokość: 72 mm x 50 mm)

Minimalna wielkość obrabianych elementów (= wszystkie elementy, które można zamocować za pomocą znajdującego się w wyposażeniu standardowym ścisku stolarskiego (19) po lewej lub po prawej stronie tarczy): 160 mm x 35 mm (długość x szerokość)

Maksymalna głębokość cięcia (0°/0°): 120 mm

Cięcie

Cięcie bez posuwu (przycinanie) (zob. rys. P)

- Przesunąć głowicę (34) całkowicie do tyłu i zabezpieczyć ją w tej pozycji. Upewnić się, że ogranicznik głębokości (28) wsunięty jest całkowicie do środka, a śruba regulacyjna (27) przejdzie podczas ruchu głowicy przez otwór, nie dotykając przy tym ogranicznika głębokości.
- Unieruchomić obrabiany element, uwzględniając jego wymiary.
- W razie potrzeby ustawić żądany kąt cięcia (w poziomie i/lub w pionie).
- Włączyć elektronarzędzie.
- Przesunąć głowicę (34), trzymając ją za rękkość (1), powoli do dołu.
- Przeciąć obrabiany element z równomiernym posuwem.
- Wyłączyć elektronarzędzie i odczekać aż do całkowitego zatrzymania się tarczy.
- Powoli przesunąć głowicę (34) do góry.

Cięcie z posuwem (zob. rys. Q)

- ▶ **Rękkość należy mocno przytrzymywać zarówno tuż przed włączeniem, jak i podczas całego procesu obróbki. Podczas cięcia należy wykonywać kontrolowany ruch głowicą.** Ze względu na wyjątkową łatwość pro-

wadzenia głowicy nawet chwila nieuwagi może doprowadzić do poważnych urazów ciała.

- Zwolnić blokadę głowicy (34). Poprzez wysunięcie i wsunięcie głowicy (34) skontrolować prawidłowe działanie mechanizmu przesuwu.
- Unieruchomić obrabiany element, uwzględniając jego wymiary.
- W razie potrzeby ustawić żądany kąt cięcia (w poziomie i/lub w pionie).
- Odsunąć głowicę (34), trzymając ją za rękkość (1) od szyny oporowej (7), tak daleko aby tarcza znalazła się przed obrabianym elementem.
- Włączyć elektronarzędzie.
- Przesunąć głowicę (34), trzymając ją za rękkość (1) powoli do dołu.
- Docisnąć głowicę (34) w kierunku szyny oporowej (7) i przeciąć element z równomiernym posuwem.
- Wyłączyć elektronarzędzie i odczekać aż do całkowitego zatrzymania się tarczy.
- Powoli przesunąć głowicę (34) do góry.

Cięcie elementów jednakowej długości (zob. rys. R)

W celu łatwiejszego cięcia elementów jednakowej długości można posłużyć się ogranicznikiem długości (40) (osprzęt). Ogranicznik długości można zamontować po obu stronach przedłużki stołu pilarskiego (8).

- Odkręcić śrubę blokującą (39) i rozłożyć ogranicznik długości (40) nad śrubą zaciskową ogranicznika długości (67).
- Ponownie dokręcić śrubę blokującą (39).
- Ustawić żądaną długość przedłużki stołu pilarskiego (8).

Ustawianie ogranicznika głębokości (nacinanie rowków) (zob. rys. S)

Do cięcia rowków lub do pracy przy użyciu ogranicznika dystansowego należy przestawić ogranicznik głębokości.

- Odchylić ogranicznik głębokości (28) na zewnątrz.
- Przesunąć głowicę (34), trzymając ją za rękkość (1), w żądaną pozycję.
- Obrócić śrubę regulacyjną (27), aż końcówka śruby dotknie ogranicznika głębokości (28).
- Powoli przesunąć głowicę (34) do góry.

Nietypowe elementy

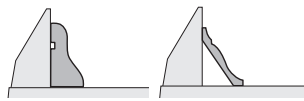
Podczas cięcia wygiętych lub okrągłych przedmiotów należy je szczególnie starannie zabezpieczyć przed przesuwaniem się. Na linii cięcia nie może powstać szczelina między obrabianym elementem, szyną oporową i stołem pilarskim. W razie potrzeby należy wykonać specjalne uchwyty.

Obróbka listew profilowanych

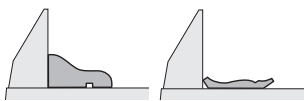
Listwy profilowe można ciąć w dwojaki sposób:

Ustawianie obrabianego elementu Listwa przypodłogowa Listwa sufitowa

– dostawiona do szyny oporowej



– ułożona płasko na stole pilarskim



Ponadto w zależności od szerokości listwy profilowej, można wykonywać cięcia z posuwem lub bez posuwu.

Zawsze należy najpierw wykonać cięcie próbne pod kątem (poziomym i/lub pionowym), używając do tego celu resztek drewna.

Kontrola i modyfikacja ustawień podstawowych

Aby zagwarantować precyzję cięć, należy po intensywnym użytkowaniu skontrolować i w razie potrzeby zmodyfikować ustawienia podstawowe elektronarzędzia.

Niezbędne jest do tego doświadczenie oraz odpowiednie specjalistyczne narzędzia.

Serwis firmy Bosch wykona te prace szybko i niezawodnie.

Regulacja lasera

Wskazówka: Aby móc przetestować działanie lasera, elektronarzędzie należy podłączyć do zasilania.

► **Podczas regulacji lasera (np. przesuwać głowicę) należy uważać, aby nie nacisnąć włącznika/wyłącznika.** Niezamierzone uruchomienie elektronarzędzia może spowodować obrażenia ciała.

- Ustawić elektronarzędzie w pozycji roboczej.
- Obrócić stół pilarski (42) aż do nacięcia (15) dla kąta 0°. Dźwignia (13) musi w sposób słyszalny zaskoczyć w nacięciu.

Kontrola (zob. rys. T1)

- Narysować na obrabianym elemencie prostą linię cięcia.
- Przesunąć głowicę (34), trzymając ją za rękojęść (1), pozwoli do dołu.
- Ułożyć obrabiany element w taki sposób, aby zęby tarczy pilarskiej znalazły się w jednej linii z linią cięcia.
- Przytrzymać obrabiany element w tej pozycji i podnieść powoli głowicę narzędzia do góry.
- Zamocować obrabiany element.
- Włączyć wiązkę lasera za pomocą włącznika.

Wiązki lasera muszą znajdować się w tej samej odległości z lewej jak i z prawej strony na całej długości narysowanej linii cięcia na obrabianym elemencie, także wówczas, gdy głowica przesuwana jest do dołu.

Ustawianie (zob. rys. T2)

1. Ustawianie wiązki laserowej po prawej stronie:

- Obrócić prawą śrubę nastawczą (68) za pomocą klucza sześciokątnego (18), aż wiązka laserowa po prawej stronie znajdzie się na całej długości na równi z linią cięcia zaznaczoną na materiale.

Równocześnie poruszać się będzie także wiązka laserowa po lewej stronie.

Obrót w kierunku przeciwnym do ruchu wskazówek zegara porusza wiązkę lasera z lewej na prawą stronę, obrót w kierunku zgodnym z ruchem wskazówek zegara porusza wiązkę lasera ze strony prawej na lewą.

2. Ustawianie wiązki laserowej po lewej stronie:

- Obrócić lewą śrubę nastawczą (68) za pomocą klucza sześciokątnego (18), aż wiązka laserowa po lewej stronie znajdzie się w takiej samej odległości od linii cięcia zaznaczonej na materiale jak wiązka laserowa po lewej stronie.

Obrót w kierunku przeciwnym do ruchu wskazówek zegara porusza wiązkę lasera z lewej na prawą stronę, obrót w kierunku zgodnym z ruchem wskazówek zegara porusza wiązkę lasera ze strony prawej na lewą.

Ustawianie standardowego pionowego kąta cięcia 0°

- Ustawić elektronarzędzie w pozycji transportowej.
- Obrócić stół pilarski (42) aż do nacięcia (15) dla kąta 0°. Dźwignia (13) musi w sposób słyszalny zaskoczyć w nacięciu.

Kontrola (zob. rys. U1)

- Ustawić kątownik na 90° i umieścić go na stole pilarskim (42).

Ramię kątownika musi leżeć idealnie równo z tarczą pilarską (44).

Ustawianie (zob. rys. U2)

- Zwolnić uchwyt mocujący (14).
- Poluzować obie śruby nastawcze (69) (co najmniej jeden obrót) za pomocą klucza nasadowego (10 mm).
- Poluzować śrubę nastawczą (71) (ok. 3 obroty) za pomocą klucza sześciokątnego (4 mm) (17).
- Wkręcić lub wykręcić śrubę nastawczą (70) za pomocą klucza sześciokątnego (4 mm) (17) na tyle, aby ramię kątownika przylegało na całej długości do tarczy pilarskiej.
- Ponownie dociągnąć uchwyt mocujący (14). Następnie dokręcić najpierw śrubę nastawczą (71), a następnie śruby nastawcze (69).

Jeżeli wskaźniki kąta cięcia (37) i (21) po zakończonej regulacji nie znajdują się w jednej linii ze znacznikami 0° na skali (36), należy poluzować śruby mocujące wskaźników kąta cięcia za pomocą wkrętaka krzyżowego i wyrównać ich pozycję ze znacznikami 0°.

Ustawianie standardowego pionowego kąta 45° (po lewej stronie)

- Ustawić elektronarzędzie w pozycji roboczej.
- Obrócić stół pilarski (42) aż do nacięcia (15) dla kąta 0°. Dźwignia (13) musi w sposób słyszalny zaskoczyć w nacięciu.
- Wysunąć lewą przestawną szynę oporową (6) całkiem na zewnątrz.
- Zwolnić uchwyt mocujący (14) i przesunąć głowicę, trzymając ją za rękojęść (1) w lewo, aż do oporu (45°).

Kontrola (zob. rys. V1)

- Ustawić kątownik na 45° i umieścić go na stole pilarskim (42).

Ramię kątownika musi przylegać na całej długości do tarczy pilarskiej (44).

Ustawianie (zob. rys. V2)

- Wkręcić lub wykręcić śrubę nastawczą (72) za pomocą klucza widełkowego (8 mm) na tyle, aby ramię kątownika przylegało na całej długości do tarczy pilarskiej.
- Ponownie dociągnąć uchwyt mocujący (14).

Jeżeli wskaźniki kąta cięcia (37) i (21) po zakończonej regulacji nie znajdują się w jednej linii ze znacznikami 45° na skali (36), należy najpierw jeszcze raz sprawdzić ustawienie 0° dla pionowego kąta cięcia oraz wskaźniki kąta cięcia. Następnie można powtórzyć ustawianie pionowego kąta cięcia 45°.

Ustawianie standardowego pionowego kąta 45° (po prawej stronie)

- Ustawić elektronarzędzie w pozycji roboczej.
- Obrócić stół pilarski (42) aż do nacięcia (15) dla kąta 0°. Dźwignia (13) musi w sposób słyszalny zaskoczyć w nacięciu.
- Wysunąć prawą przestawną szynę oporową (6) całkiem na zewnątrz.
- Zwolnić uchwyt mocujący (14).
- Wychylić głowicę, trzymając ją za rękojeść (1), z pozycji 0° lekko w lewo i obrócić gałkę obrotową (43), aż do wskazaniażądanego pionowego zakresu kąta cięcia w prawo.
- Wychylić głowicę, trzymając ją za rękojeść (1) w prawo, aż do oporu (45°).

Kontrola (zob. rys. W1)

- Ustawić kątownik na 135° i umieścić go na stole pilarskim (42).

Ramię kątownika musi przylegać na całej długości do tarczy pilarskiej (44).

Ustawianie (zob. rys. W2)

- Wkręcić lub wykręcić śrubę nastawczą (73) za pomocą klucza widełkowego (8 mm) na tyle, aby ramię kątownika przylegało na całej długości do tarczy pilarskiej.
- Ponownie dociągnąć uchwyt mocujący (14).

Jeżeli wskaźniki kąta cięcia (37) i (21) po zakończonej regulacji nie znajdują się w jednej linii ze znacznikami 45° na skali (36), należy najpierw jeszcze raz sprawdzić ustawienie 0° dla pionowego kąta cięcia oraz wskaźniki kąta cięcia. Następnie można powtórzyć ustawianie pionowego kąta cięcia 45°.

Ustawianie skali dla poziomych kątów cięcia

- Ustawić elektronarzędzie w pozycji roboczej.
- Obrócić stół pilarski (42) aż do nacięcia (15) dla kąta 0°. Dźwignia (13) musi w sposób słyszalny zaskoczyć w nacięciu.

Kontrola (zob. rys. X1)

- Ustawić kątownik na 90° i umieścić go pomiędzy szyną oporową (7) a tarczą pilarską (44) na stole pilarskim (42).

Ramię kątownika musi przylegać na całej długości do tarczy pilarskiej (44).

Ustawianie (zob. rys. X2)

- Poluzować wszystkie cztery śruby nastawcze (74) za pomocą klucza sześciokątowego (4 mm) (17) i obrócić stół pilarski (42) wraz ze skalą (41) na tyle, by ramiona kątownika na całej długości leżały idealnie równo z tarczą.
- Dokręcić ponownie śruby.

Jeżeli wskaźnik kąta cięcia (64) po zakończonej regulacji nie znajduje się w jednej linii ze znacznikiem 0° na skali (41), należy poluzować śrubę (75) za pomocą wkrętarka krzyżowego i wyrównać pozycję wskaźnika kąta cięcia ze znacznikiem 0°.

Ustawianie siły zaciskowej uchwytu mocującego (14) (zob. rys. Y)

Siłę zaciskową uchwytu mocującego (14) można w razie potrzeby wyregulować.

Kontrola

- Siła zaciskowa uchwytu musi być wystarczająca do utrzymania głowicy w bezpiecznej pozycji, niezależnie od ustawienia pionowego kąta cięcia.

Ustawianie

- Zwolnić uchwyt mocujący (14).
- Obrócić śrubę nastawczą (76) za pomocą klucza nasadowego (17 mm) w kierunku przeciwnym do ruchu wskazówek zegara, aby zmniejszyć siłę zaciskową, a w kierunku zgodnym z ruchem wskazówek zegara, aby zwiększyć siłę zaciskową.
- Ustawić pionowy kąt cięcia, dociągnąć uchwyt mocujący (14) i sprawdzić, czy siła zaciskowa jest wystarczająca.

Transport (zob. rys. Z)

Przed transportem elektronarzędzia należy wykonać następujące kroki:

- Przesunąć głowicę (34) całkowicie do tyłu i zabezpieczyć ją w tej pozycji.
- Upewnić się, że ogranicznik głębokości (28) wsunięty jest całkowicie do środka, a śruba regulacyjna (27) przechodzi podczas ruchu głowicy przez otwór, nie dotykając przy tym ogranicznika głębokości.
- Przesunąć głowicę w dół, aż zabezpieczenie transportowe (35) będzie można całkowicie wsunąć do środka.
- Przedłużki stołu (8) należy wsunąć całkowicie do środka.
- Ustawić pionowy kąt cięcia 0° i dociągnąć uchwyt mocujący (14).
- Obrócić stół pilarski (42) w lewo, aż do oporu i dokręcić gałkę nastawczą (12).
- Należy zdjąć wszystkie elementy osprzętu, których nie można stabilnie przymocować do elektronarzędzia.
- Na czas transportu nieużywane tarcze należy w miarę możliwości umieścić w zamkniętym pojemniku.
- W celu przeniesienia należy chwycić narzędzie, umieszczając palce w zagłębieniach (16) z boku stołu pilarskiego.

► **Do przenoszenia elektronarzędzia należy używać wyłącznie elementów transportowych; nigdy nie wolno używać do tego celu elementów zabezpieczających, głowicy ani rękojeści.**

Konserwacja i serwis

Konserwacja i czyszczenie

- ▶ **Przed przystąpieniem do jakichkolwiek prac przy elektronarzędziu (np. prace konserwacyjne, wymiana osprzętu itp.), a także na czas transportu i przechowywania należy wyjąć z niego akumulator.** Niezamierzone uruchomienie włącznika/wyłącznika grozi skaleczeniem.
- ▶ **Utrzymywanie urządzenia i szczelin wentylacyjnych w czystości gwarantuje prawidłową i bezpieczną pracę.**

Ośłona musi zawsze mieć możliwość swobodnego poruszania się i samoczynnego zamykania. Dlatego też należy zawsze utrzymywać zakres jej ruchu w czystości.

Pył i wióry należy usuwać po każdym użyciu, przedmuchiując sprężonym powietrzem lub za pomocą pędzelka.

Należy regularnie czyścić rolkę ślizgową (20).

Obsługa klienta oraz doradztwo dotyczące użytkowania

Ze wszystkimi pytaniami, dotyczącymi naprawy i konserwacji nabytego produktu oraz dostępu do części zamiennych, prosimy zwracać się do punktów obsługi klienta. Rysunki techniczne oraz informacje o częściach zamiennych można znaleźć pod adresem: **www.bosch-pt.com**

Nasz zespół doradztwa dotyczącego użytkowania odpowie na wszystkie pytania związane z produktami firmy Bosch oraz ich osprzętem.

Przy wszystkich zgłoszeniach oraz zamówieniach części zamiennych konieczne jest podanie 10-cyfrowego numeru katalogowego, znajdującego się na tabliczce znamionowej produktu.

Polska

Robert Bosch Sp. z o.o.
Serwis Elektronarzędzi
Ul. Jutrzenki 102/104
02-230 Warszawa

Na www.serwisbosch.com znajdują Państwo wszystkie szczegółowe informacje dotyczące usług serwisowych online.

Tel.: 22 7154450
Faks: 22 7154440
E-Mail: bsc@pl.bosch.com
www.bosch-pt.pl

Pozostałe adresy serwisów znajdują się na stronie:

www.bosch-pt.com/serviceaddresses

Transport

Zalecane akumulatory litowo-jonowe podlegają wymaganiom przepisów dotyczących towarów niebezpiecznych. Akumulatory mogą być transportowane drogą lądową przez użytkownika, bez konieczności spełnienia jakichkolwiek dalszych warunków.

W przypadku przesyłki przez osoby trzecie (np. transport drogą powietrzną lub za pośrednictwem firmy spedycyjnej) należy dostosować się do szczególnych wymogów dotyczących opakowania i oznakowania towaru. W takim wypadku

podczas przygotowywania towaru do wysyłki należy skonsultować się z ekspertem ds. towarów niebezpiecznych.

Akumulatory można wysyłać tylko wówczas, gdy ich obudowa nie jest uszkodzona. Odsłonięte styki należy zakleić, a akumulator zapakować w taki sposób, aby nie mógł on się poruszać (przesuwać) w opakowaniu. Należy wziąć też pod uwagę ewentualne inne przepisy prawa krajowego.

Utylizacja odpadów



Elektronarzędzia, akumulatory, osprzęt i opakowanie należy oddać do powtórnego przetworzenia zgodnie z obowiązującymi przepisami w zakresie ochrony środowiska.

Elektronarzędzia i akumulatora/baterii nie wolno wyrzucać do odpadów domowych!

Tylko dla krajów UE:

Zgodnie z europejską dyrektywą 2012/19/UE w sprawie zużytego sprzętu elektrycznego i elektronicznego oraz jej transpozycją do prawa krajowego niezdatne do użytku elektronarzędzia, a zgodnie z europejską dyrektywą 2006/66/WE uszkodzone lub zużyte akumulatory/baterie należy zbierać osobno i doprowadzić do ponownego użycia zgodnie z obowiązującymi przepisami ochrony środowiska.

W przypadku nieprawidłowej utylizacji zużyty sprzęt elektryczny i elektroniczny może mieć szkodliwe skutki dla środowiska i zdrowia ludzkiego, wynikające z potencjalnej obecności substancji niebezpiecznych.

Akumulatory/baterie:

Li-Ion:

Prosimy postępować zgodnie ze wskazówkami umieszczonymi w rozdziale Transport (zob. „Transport“, Strona 254).

Čeština

Bezpečnostní upozornění

Všeobecná varovná upozornění pro elektrické nářadí

⚠ VÝSTRAHA Prostudujte si všechny bezpečnostní výstrahy, pokyny, ilustrace a specifikace k tomuto elektrickému nářadí.

Nedodržování všech níže uvedených pokynů může mít za následek úraz elektrickým proudem, požár a/nebo těžké poranění.

Všechna varovná upozornění a pokyny do budoucna uschovejte.

V upozorněních použitý pojem „elektrické nářadí“ se vztahuje na elektrické nářadí napájené ze sítě (se síťovým kabelem) a na elektrické nářadí napájené akumulátorem (bez síťového kabelu).

Bezpečnost pracoviště

- ▶ **Udržujte pracoviště v čistotě a dobře osvětlené.**
Nepořádek nebo neosvětlené pracoviště mohou vést k úrazům.
- ▶ **S elektrickým nářadím nepracujte v prostředí ohroženém explozí, kde se nacházejí hořlavé kapaliny, plyny nebo prach.** Elektrické nářadí vytváří jiskry, které mohou prach nebo páry zapálit.
- ▶ **Děti a jiné osoby udržujte při použití elektrického nářadí v bezpečné vzdálenosti od pracoviště.** Při rozptýlení můžete ztratit kontrolu nad nářadím.

Elektrická bezpečnost

- ▶ **Zástrčky elektrického nářadí musí lícovat se zásuvkou. Zástrčka nesmí být žádným způsobem upravena. S elektrickým nářadím s ochranným uzemněním nepoužívejte žádné adaptérové zástrčky.** Neupravené zástrčky a odpovídající zásuvky snižují riziko zásahu elektrickým proudem.
- ▶ **Zabraňte kontaktu těla s uzemněnými povrchy, jako jsou např. potrubí, topení, sporáky a chladničky.** Je-li vaše tělo uzemněno, existuje zvýšené riziko zásahu elektrickým proudem.
- ▶ **Chraňte elektrické nářadí před deštěm a vlhkem.** Vniknutí vody do elektrického nářadí zvyšuje nebezpečí zásahu elektrickým proudem.
- ▶ **Dbejte na účel kabelu. Nepoužívejte jej k nošení elektrického nářadí nebo k vytažení zástrčky ze zásuvky. Udržujte kabel v bezpečné vzdálenosti od tepla, oleje, ostrých hran nebo pohyblivých dílů.** Poškozené nebo spletené kabely zvyšují riziko zásahu elektrickým proudem.
- ▶ **Pokud pracujete s elektrickým nářadím venku, použijte pouze takové prodlužovací kabely, které jsou způsobilé i pro venkovní použití.** Použití prodlužovacího kabelu, jež je vhodný pro použití venku, snižuje riziko zásahu elektrickým proudem.
- ▶ **Pokud se nelze vyhnout provozu elektrického nářadí ve vlhkém prostředí, použijte proudový chránič.** Použití proudového chrániče snižuje riziko zásahu elektrickým proudem.

Osobní bezpečnost

- ▶ **Buďte pozorní, dávejte pozor na to, co děláte a přístupujte k práci s elektrickým nářadím rozumně. Nepoužívejte žádné elektrické nářadí, pokud jste unaveni nebo pod vlivem drog, alkoholu či léků.** Moment nepozornosti při použití elektrického nářadí může vést k vážným poraněním.
- ▶ **Používejte ochranné osobní pomůcky. Noste ochranné brýle.** Nošení osobních ochranných pomůcek, jako je maska proti prachu, bezpečnostní obuv s protiskluzovou podrážkou, ochranná přilba nebo sluchátka, podle aktuálních podmínek, snižuje riziko poranění.
- ▶ **Zabraňte neúmyslnému uvedení do provozu. Přesvědčte se, že je elektrické nářadí vypnuté, dříve než jej uchopíte, ponese te či připojíte na zdroj**

napájení a/nebo akumulátor. Máte-li při nošení elektrického nářadí prst na spínači, nebo pokud nářadí připojíte ke zdroji napájení zapnuté, může dojít k úrazu.

- ▶ **Než elektrické nářadí zapnete, odstraňte seřizovací nástroje nebo klíče.** Nachází-li se v otáčivém dílu elektrického nářadí nějaký nástroj nebo klíč, může dojít k poranění.
- ▶ **Nepřečunujte své síly. Zajistěte si bezpečný postoj a udržte vždy rovnováhu.** Tím můžete elektrické nářadí v neočekávaných situacích lépe kontrolovat.
- ▶ **Noste vhodný oděv. Nenoste volný oděv ani šperky. Vlasy a oděv udržte v bezpečné vzdálenosti od pohybujících se dílů.** Volný oděv, šperky nebo dlouhé vlasy mohou být zachyceny pohybujícími se díly.
- ▶ **Lze-li namontovat odsávací či zachycující přípravky, přesvědčte se, že jsou připojeny a správně použity.** Odsávání prachu může snížit ohrožení prachem.
- ▶ **Dbejte na to, abyste při častém používání nářadí nebyli méně ostražití a nezapomínali na bezpečnostní zásady.** Nedbalé ovládání může způsobit těžké poranění za zlomek sekundy.

Svědomité zacházení a používání elektrického nářadí

- ▶ **Elektrické nářadí nepřetěžujte. Pro svou práci použijte k tomu určené elektrické nářadí.** S vhodným elektrickým nářadím budete pracovat v dané oblasti lépe a bezpečněji.
- ▶ **Nepoužívejte elektrické nářadí, jestliže jej nelze spínačem zapnout a vypnout.** Elektrické nářadí, které nelze ovládat spínačem, je nebezpečné a musí se opravit.
- ▶ **Než provedete seřízení elektrického nářadí, výměnu příslušenství nebo nářadí odložíte, vytáhněte zástrčku ze zásuvky a/nebo odstraňte odpojitelný akumulátor.** Toto preventivní opatření zabrání neúmyslnému zapnutí elektrického nářadí.
- ▶ **Uchovávejte nepoužívané elektrické nářadí mimo dosah dětí. Nenechte nářadí používat osoby, které s ním nejsou seznámeny nebo nečetly tyto pokyny.** Elektrické nářadí je nebezpečné, je-li používáno nezkušenými osobami.
- ▶ **Pečujte o elektrické nářadí a příslušenství svědomitě. Zkontrolujte, zda pohyblivé díly nářadí bezvadně fungují a nevzpříčují se, zda díly nejsou zlomené nebo poškozené tak, že by ovlivňovaly funkce elektrické nářadí. Poškozené díly nechte před použitím elektrického nářadí opravit.** Mnoho úrazů má příčinu ve špatně udržovaném elektrickém nářadí.
- ▶ **Řezné nástroje udržte ostré a čisté.** Pečlivě ošetřované řezné nástroje s ostrými řeznými hranami se méně vzpříčují a dají se snáze vést.
- ▶ **Používejte elektrické nářadí, příslušenství, nástroje apod. podle těchto pokynů. Respektujte přítom pracovní podmínky a prováděnou činnost.** Použití elektrického nářadí pro jiné než určené použití může vést k nebezpečným situacím.
- ▶ **Udržte rukojeti a úchopové plochy suché, čisté a bez oleje a maziva.** Kluzké rukojeti a úchopové plochy

neumožňují bezpečnou manipulaci a ovládnání nářadí v neočekávaných situacích.

Použití a péče o akumulátorové nářadí

- ▶ **Akumulátory nabíjejte pouze v nabíječce, která je doporučena výrobcem.** U nabíječky, která je vhodná pro určitý druh akumulátorů, existuje nebezpečí požáru, je-li používána s jinými akumulátory.
- ▶ **Do elektrického nářadí používejte pouze k tomu určené akumulátory.** Použití jiných akumulátorů může vést k poranění či požáru.
- ▶ **Nepoužívaný akumulátor uchovávejte v bezpečné vzdálenosti od kovových předmětů, jako jsou kancelářské sponky, mince, klíče, hřebíky, šrouby nebo jiné drobné kovové předměty, které mohou způsobit přemostění kontaktů.** Zkrat mezi kontakty akumulátoru může mít za následek popáleniny nebo požár.
- ▶ **Při nesprávném použití může z akumulátoru vytéci kapalina. Nedotýkejte se jí. Při náhodném kontaktu opláchněte místo vodou. Pokud kapalina vnikne do očí, navštivte lékaře.** Kapalina vytékající z akumulátoru může způsobit podráždění pokožky nebo popáleniny.
- ▶ **Nepoužívejte akumulátor nebo nářadí, které je poškozené či upravené.** Poškozené nebo upravené akumulátory se mohou chovat nepředvídaně a způsobit požár, výbuch či poranění.
- ▶ **Nevystavujte akumulátor nebo nářadí ohni či nadměrné teplotě.** Vystavení ohni nebo teplotě nad 130 °C může způsobit výbuch.
- ▶ **Dodržujte všechny pokyny pro nabíjení a nenabíjejte akumulátor nebo nářadí mimo teplotní rozsah uvedený v pokynech.** Nesprávné nabíjení nebo nabíjení při teplotách mimo uvedený rozsah může poškodit akumulátor a zvýšit riziko požáru.

Servis

- ▶ **Nechte své elektrické nářadí opravit pouze kvalifikovaným odborným personálem a pouze s originálními náhradními díly.** Tím bude zajištěno, že bezpečnost elektrického nářadí zůstane zachována.
- ▶ **Nikdy neprovádějte servis poškozených akumulátorů.** Servis akumulátorů by měl provádět pouze výrobce nebo autorizovaná opravna.

Bezpečnostní upozornění k pokosovým pilám

- ▶ **Pokosové pily jsou určeny k řezání dřeva nebo materiálů dřevu podobných. Nelze je používat s dělicími kotouči k řezání železitých materiálů, jako jsou tyče, šrouby apod.** Brusný prach může způsobit zaseknutí spodního ochranného krytu. Jiskry z broušení mohou spálit spodní ochranný kryt, vkladací desku nebo jiné plastové části.
- ▶ **Využívejte svěrek k upevnění obrobku, kdykoli to bude možné. Budete-li přidržovat obrobek rukou, držte jej ve vzdálenosti nejméně 100 mm od obou stran pilového kotouče. Nepoužívejte pilu k řezání kusů, které jsou příliš malé na upevnění pomocí**

svěrký nebo na přidržení rukou. Pokud ruku položíte příliš blízko pilového kotouče, zvyšuje se riziko zranění při kontaktu s kotoučem.

- ▶ **Obrobek musíte upevnit svěrkami nebo jej přidržet k dorazové liště i ke stolu. Obrobek při řezání nikdy nedržte jen v ruce.** Nepřípevněné nebo pohyblivé obrobky mohou být odhozeny vysokou rychlostí a způsobit zranění.
- ▶ **Pilu při řezání obrobkem tlačte. Nikdy pilu obrobkem netahejte. Řez provedete tak, že nejprve zvednete hlavici pily a přetáhnete ji bez řezání přes obrobek. Poté zapnete motor, stlačíte hlavici pily a obrobek tlačení rozříznete.** Pokud byste prováděli řez tahem, kotouč by se mohl dostat navrch obrobku a být prudce odhozen směrem k obsluze stroje.
- ▶ **Nikdy nepokládejte ruce přes linku zamýšleného řezu před kotoučem pily ani za ním.** Přidržování obrobku opačnou rukou, tzn. přidržování levou rukou na pravé straně pilového kotouče a naopak, je velmi nebezpečné.
- ▶ **Je-li kotouč v pohybu, nepřibližujte se rukou za dorazovou lištu k pilovému kotouči ani z jedné strany na méně než 100 mm, ať už za účelem odstranění úlomků dřeva, či z jiného důvodu.** Je možné, že neodhadnete správně vzdálenost ruky od kotouče a můžete se vážně zranit.
- ▶ **Obrobek si před řezáním pečlivě prohlédněte. Pokud je pokřivený nebo prohnutý, připevněte jej vnější stranou oblouku k dorazové liště. Vždy zkontrolujte, zda podél zamýšleného řezu mezi obrobkem, dorazovou lištou a stolem není žádná mezera.** Prohnuté nebo pokřivené obrobky se mohou protočit nebo posunout a při řezání mohou sevřít pilový kotouč. V obrobku by se neměly nacházet žádné hřebíky ani cíz předměty.
- ▶ **Pilu nepoužívejte, dokud nemáte ze stolu sklizené veškeré nářadí, piliny apod. a nezůstává na něm pouze obrobek.** Drobné úlomky dřeva nebo jiný materiál, který přijde do kontaktu s otáčejícím se kotoučem, může být odhozen vysokou rychlostí.
- ▶ **Vždy řežte pouze jeden obrobek.** Navrstvené obrobky nelze řádně připevnit a mohou sevřít pilový kotouč nebo se při řezání pohnout.
- ▶ **Před používáním se ujistěte, že je pila přimontovaná nebo položená na pevné rovné ploše.** Pevná rovná plocha snižuje riziko, že bude pila nestabilní.
- ▶ **Práci si předem naplánujte. Pokaždé, když měníte nastavení sklonu a úhlu řezu, se ujistěte, že dorazová lišta dostatečně podpírá obrobek a nepřekáží kotouči ani ochrannému systému.** S vypnutým nástrojem a bez obrobku proveďte naprázdno zkušební řez a ujistěte se, že dorazová lišta nepřekáží ani nehrozí její poškození.
- ▶ **Pokud řežete obrobek, který je širší nebo delší než vršek stolu pily, řádně jej podepřete pomocí nástavců ke stolu, koz na řezání dřeva apod.** Obrobky, které jsou širší nebo delší než stůl pokosové pily a nejsou podepřeny, se mohou překloupat. Pokud se odřezek nebo

obrobek překlopí, mohl by nadzdvhnout spodní ochranný kryt nebo by mohl být odhozen otáčejícím se kotoučem.

- ▶ **Nevyužívejte další osoby namísto nástavců ke stolu nebo jako další oporu.** Nedostatečná opora obrobku může způsobit sevření kotouče nebo posunutí obrobku během řezání, a může tak vás nebo vašeho pomocníka stáhnout k otáčejícímu se kotouči.
- ▶ **Odřezek se nesmí vzpříčit ani jinak přitisknout k otáčejícímu se kotouči.** Je-li odřezek upevněný, například dorazy, může se vzpříčit proti kotouči a být prudce odhozen.
- ▶ **Kulaté materiály jako tyče a roury vždy pečlivě upevněte.** Tyče mají tendenci se při řezání otáčet, což způsobí, že se kotouč zakousne a vtáhne vám ruku i s obrobkem pod kotouč.
- ▶ **Před začátkem řezání obrobku nechte kotouč dosáhnout plné rychlosti otáčení.** To pomůže snížit riziko, že bude obrobek odhozen.
- ▶ **Pokud se obrobek nebo kotouč zasekne, pokosovou pilu vypněte. Počkejte, než se všechny pohybující se části zastaví, vytáhněte zástrčku ze zásuvky a/nebo odejměte baterii. Teprve poté odstraňte zaseknutý materiál.** Pokud byste s řezáním pokračovali i přes zaseknutý obrobek, mohli byste nad strojem ztratit kontrolu nebo poškodit pokosovou pilu.
- ▶ **Po dokončení řezu uvolněte spínač, podržte hlavici pily dole a počkejte, než se kotouč zastaví. Teprve poté odeberte odřezek.** Přibližovat se rukou k dobíhajícímu kotouči je velmi nebezpečné.
- ▶ **Pokud provádíte pouze částečný řez nebo použijete spínač dřívě, než je hlavice pily ve spodní poloze, držte pevně rukojeť.** Brzdění kotouče může způsobit, že bude hlavice pily nečekaně stažena dolů, a tím může dojít ke zranění.
- ▶ **Nepouštějte rukojeť, když se řezací hlava dostane do nejspodnější polohy. Ručně vždy přesuňte řezací hlavu zpět do nejhornější polohy.** Pokud se řezací hlava nekontrolovaně pohybuje, může dojít k poranění.
- ▶ **Udržujte pracoviště v čistotě.** Smíchání materiálu je mimořádně nebezpečné. Lehký kovový prach může vzplanout nebo vybuchnout.
- ▶ **Nepoužívejte tupé, popraskané, zprohýbané nebo poškozené pilové kotouče. Pilové kotouče s tupými nebo špatně rozvedenými zuby způsobují kvůli úzké spáře řezu zvýšené tření, svírání pilového kotouče a zpětný ráz.**
- ▶ **Nepoužívejte pilové koutouče z vysokolegované rychlořezné oceli (oceli HSS).** Takové pilové kotouče mohou lehce prasknout.
- ▶ **Používejte vždy jen kotouče se správnou velikostí i tvarem (diamantovým nebo oblym) upínacího otvoru.** Pilové kotouče, které neodpovídají upevňovacímu systému pily, se budou otáčet nerovnoměrně a mohou způsobit ztrátu kontroly nad nářadím.

- ▶ **Když elektronářadí běží, nikdy neodstraňujte z místa řezu odřezky, dřevěné třísky atd.** Uved'te nejprve rameno nářadí do klidové polohy a elektronářadí vypněte.
- ▶ **Po práci se nedotýkejte pilového kotouče, dokud nevychladne.** Pilový kotouč je při práci velmi horký.
- ▶ **Při poškození a nesprávném použití akumulátoru mohou unikat výpary. Akumulátor může začít hořet nebo může vybuchnout.** Zajistěte přívod čerstvého vzduchu a při potížích vyhledejte lékaře. Výpary mohou dráždit dýchací cesty.
- ▶ **Neotvírejte akumulátor.** Hrozí nebezpečí zkratu.
- ▶ **Špičatými předměty, jako např. hřebíky nebo šroubováky, nebo působením vnější síly může dojít k poškození akumulátoru.** Uvnitř může dojít ke zkratu a akumulátor může začít hořet, může z něj unikat kouř, může vybuchnout nebo se přehřát.
- ▶ **Akumulátor používejte pouze v produktech výrobce.** Jen tak bude akumulátor chráněn před nebezpečným přetížením.



Chraňte akumulátor před horkem, např. i před trvalým slunečním zářením, ohněm, nečistotami, vodou a vlhkostí. Hrozí nebezpečí výbuchu a zkratu.

- ▶ **Nikdy nesmíte dopustit, aby byly výstražné štítky na elektronářadí nečitelné.**
- ▶ **Elektrické nářadí se dodává s výstražným štítkem laseru (viz tabulku „Symboly a jejich význam“).**



Laserový paprsek nemířte proti osobám nebo zvířatům a nedívejte se do přímého ani do odraženého laserového paprsku. Může to způsobit oslnění osob, nehody nebo poškození zraku.

- ▶ **Na laserovém zařízení neprovádějte žádné změny.** Možnosti nastavení popsané v tomto návodu k obsluze můžete používat bez rizika.
- ▶ **Brýle pro zviditelnění laserového paprsku (příslušenství) nepoužívejte jako ochranné brýle.** Brýle pro zviditelnění laserového paprsku slouží pro lepší rozpoznání laserového paprsku; nechrání ale před laserovým zářením.
- ▶ **Brýle pro zviditelnění laserového paprsku (příslušenství) nepoužívejte jako sluneční brýle nebo v silničním provozu.** Brýle pro zviditelnění laserového paprsku neposkytují UV ochranu a zhoršují vnímání barev.
- ▶ **Pozor – pokud se používají jiná než zde uvedená ovládací nebo seřizovací zařízení nebo se provádějí jiné postupy, může to mít za následek vystavení nebezpečnému záření.**
- ▶ **Nevyměňujte zabudovaný laser za laser jiného typu.** Laser, který není vhodný pro toto elektronářadí, může vyvolat nebezpečí pro osoby.
- ▶ **Pozor! Při používání elektronářadí s Bluetooth® může docházet k rušení jiných přístrojů a zařízení, letadel a lékařských přístrojů (např. kardiostimulátorů, naslouchadel). Rovněž nelze zcela vyloučit negativní**

vliv na osoby a zvířata v bezprostředním okolí.
Elektronářadí s Bluetooth® nepoužívejte v blízkosti lékařských přístrojů, čerpacích stanic, chemických zařízení, oblastí s nebezpečím výbuchu a oblastí trhacích prací. Elektronářadí s Bluetooth® nepoužívejte v letadlech. Vyhněte se jeho používání po delší dobu v bezprostřední blízkosti svého těla.

Slovní ochranná známka Bluetooth® a grafická označení (loga) jsou zaregistrované obchodní značky a vlastnictví společnosti Bluetooth SIG, Inc. Na jakékoli používání této ochranné známky/těchto grafických označení společností Robert Bosch Power Tools GmbH se vztahuje licence.

Symbols

Následující symboly mohou mít význam při používání vašeho elektronářadí. Zapamatujte si prosím symboly a jejich význam. Správný výklad symbolů vám pomáhá elektronářadí lépe a bezpečněji používat.

Symbols a jejich význam



Třída 1
Spotřebitelský laserový produkt



Nedávejte ruce do oblasti řezání, když elektrické nářadí běží. Při kontaktu s pilovým kotoučem hrozí nebezpečí poranění.



Noste ochrannou masku proti prachu.



Noste ochranné brýle.



Noste ochranu sluchu. Působení hluku může způsobit ztrátu sluchu.



Nebezpečná oblast! Mějte ruce, prsty nebo paže co možná nejdále od této oblasti.



Nedávejte prsty mezi pohyblivé díly kluzného ramena. Může dojít k uskřípnutí a vážnému poranění prstů.

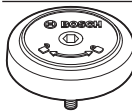


Dbejte na rozměry pilového kotouče. Průměr otvoru musí bez vůle pasovat na vřeteno nářadí. Pokud je nutné použít

Symbols a jejich význam

redukce, dbejte na to, aby rozměry redukce odpovídaly tloušťce těla kotouče a průměru otvoru pilového kotouče a dále průměru vřetena nářadí. Pokud možno používejte redukce, které jsou součástí dodávky pilového kotouče.

Průměr pilového kotouče musí souhlasit s údajem na symbolu.



Ukazuje směr otáčení čepu SDS pro utáhnutí pilového kotouče (proti směru hodinových ručiček) a pro povolení pilového kotouče (po směru hodinových ručiček).



Pro přenášení uchopte elektrické nářadí pouze na takto označených místech (prohlubních pro uchopení) nebo za přepravní držadlo.



Elektrické nářadí nikdy nenoste za rukojeť kluzného ramena.



U vertikálních pokosových úhlů se musí levé, resp. pravé prodloužení dorazové lišty posunout nebo úplně odstranit.



Nový vysoce výkonný motor zabezpečuje v kombinaci s akumulátory ProCORE18V srovnatelný výkon jako motory kabelového elektrického nářadí.



Zajišťovací páčka otevřená:
 Lze nastavit vertikální pokosové úhly.

Zajišťovací páčka zavřená:
 Nastavený vertikální pokosový úhel kluzného ramena bude zajištěný.



Ukazuje jednotlivé kroky pro nastavení vertikálního pokosového úhlu.

1. Povolte zajišťovací páčku.
2. Otočte kluzné rameno mírně doleva.
3. Pomocí otočného knoflíku nastavte požadovaný rozsah vertikálního pokosového úhlu.



Nastavení rozsahu vertikálního pokosového úhlu pomocí otočného knoflíku:



Náklon pilového kotouče doleva (45° až 0°)



Náklon pilového kotouče doprava (0° až 45°)

Symbole a jejich význam

Celkový rozsah natočení kluzného ramena (-47° až +47°)

Popis výrobku a výkonu

Přečtěte si všechna bezpečnostní upozornění a všechny pokyny. Nedodržování bezpečnostních upozornění a pokynů může mít za následek úraz elektrickým proudem, požár a/nebo těžká poranění.

Řiďte se obrázky v přední části návodu k obsluze.

Použití v souladu s určeným účelem

Elektrické nářadí je určeno jako stacionární stroj k provádění přímých podélných a příčných řezů do dřeva. Přitom jsou možné horizontální pokosové úhly od -52° do +60° a vertikální pokosové úhly od 47° (levá strana) do 47° (pravá strana).

Výkon elektrického nářadí je dimenzovaný na řezání tvrdého a měkkého dřeva a dále dřevotřískových a dřevovláknitých desek.

Při použití příslušných pilových kotoučů je možné řezání hliníkových profilů a plastu.

Data a nastavení elektrického nářadí lze při nasazeném *Bluetooth*® Low Energy Module **GCY 42** pomocí bezdrátové technologie *Bluetooth*® přenášet mezi elektrickým nářadím a mobilním koncovým zařízením.

Tento výrobek je spotřební laserový výrobek v souladu s normou EN 50689.

Zobrazené součásti

Číslování zobrazených součástí se vztahuje k vyobrazení elektrického nářadí na straně s obrázky.

- (1) Rukojeť
- (2) Blokování zapnutí vypínače
- (3) Uživatelské rozhraní
- (4) Ochranný kryt
- (5) Kyvný ochranný kryt
- (6) Nastavitelná dorazová lišta
- (7) Dorazová lišta
- (8) Prodloužení stolu pily
- (9) Montážní otvory
- (10) Vkládací deska
- (11) Aretační svorka
- (12) Zajišťovací knoflík pro libovolné pokosové úhly (horizontální)
- (13) Páčka pro přednastavení pokosového úhlu (horizontálního)
- (14) Zajišťovací páčka pro libovolné pokosové úhly (vertikální)
- (15) Zářezy pro standardní pokosové úhly (horizontální)
- (16) Prohlubně pro uchopení
- (17) Klíč na vnitřní šestihran (6 mm/4 mm)
- (18) Klíč na vnitřní šestihran (2 mm)
- (19) Šroubová svěrka
- (20) Vodicí váleček
- (21) Ukazatel úhlu pro pravý rozsah pokosového úhlu (0° až 47°) (vertikální)
- (22) Usměrňovač třísek
- (23) Čep SDS
- (24) Vyfukování třísek
- (25) Zajišťovací páčka kluzného mechanismu
- (26) Odsávací adaptér
- (27) Seřizovací šroub hloubkového dorazu
- (28) Hloubkový doraz
- (29) Varovný štítek laseru
- (30) Ochranný kryt laseru
- (31) Kryt *Bluetooth*® Low Energy Module GCY 42
- (32) Akumulátor^{a)}
- (33) Odjišťovací tlačítko akumulátoru^{a)}
- (34) Kluzné rameno
- (35) Převodní pojistka
- (36) Stupnice pro pokosový úhel (vertikální)
- (37) Ukazatel úhlu pro levý rozsah pokosového úhlu (47° až 0°) (vertikální)
- (38) Nastavovací knoflík pro pokosový úhel 22,5° (vertikální)
- (39) Aretační šroub délkového dorazu
- (40) Délkový doraz
- (41) Stupnice pokosového úhlu (horizontálního)
- (42) Stůl pily
- (43) Otočný knoflík pro nastavení rozsahu pokosového úhlu (vertikálního)
- (44) Pilový plátek
- (45) Výstupní otvor laserového paprsku
- (46) Ukazatel stavu nabití akumulátoru (uživatelské rozhraní)
- (47) Ukazatel režimu ECO (uživatelské rozhraní)
- (48) Tlačítko pro předvolbu otáček (uživatelské rozhraní)
- (49) Ukazatel stupně otáček/režimu (uživatelské rozhraní)
- (50) Symbol chytrého telefonu (uživatelské rozhraní)
- (51) Ukazatel stavu elektrického nářadí (uživatelské rozhraní)
- (52) Ukazatel teploty (uživatelské rozhraní)
- (53) Aretace vřetena

- (54) Šroub s vnitřním šestihranem pro upevnění pilového kotouče
- (55) Upínací příruba
- (56) Vnitřní upínací příruba
- (57) Zajišťovací páčka prodloužení stolu pily
- (58) Aretační šroub nastavitelné dorazové lišty
- (59) Tlumič
- (60) Seřizovací šrouby tlumení
- (61) Otvory pro šroubovou svěrku
- (62) Křídlový šroub
- (63) Závítová tyč
- (64) Ukazatel pokosového úhlu (horizontálního)
- (65) Vypínač
- (66) Šrouby vkládací desky
- (67) Upínací šroub délkového dorazu
- (68) Seřizovací šrouby polohování laseru (zarovnání)
- (69) / Seřizovací šrouby pro základní nastavení 0°
- (70) / (vertikální pokosový úhel)
- (71)
- (72) Seřizovací šroub pro základní nastavení 45° (levý vertikální pokosový úhel)
- (73) Seřizovací šroub pro základní nastavení 45° (pravý vertikální pokosový úhel)
- (74) Seřizovací šrouby stupnice pro pokosové úhly (horizontální)
- (75) Šroub ukazatele úhlu (horizontálního)
- (76) Seřizovací šroub pro svěrnou sílu zajišťovací páčky pro libovolné pokosové úhly (vertikální)

- a) **Zobrazené nebo popsané příslušenství nepatří k standardnímu obsahu dodávky. Kompletní příslušenství naleznete v našem programu příslušenství.**

Technické údaje

Akumulátorová pokosová pila se zákluzem		GCM 18V-305 GDC
Číslo zboží		3 601 M43 0..
Jmenovité napětí	V=	18
Otáčky naprázdno ^{A)}	ot/min	3 000–4 000
Otáčky naprázdno v režimu ECO ^{A)}	ot/min	2 550
Typ laseru	nm	650
	mW	< 0,39
Třída laseru		1
Hmotnost podle EPTA-Procedure 01:2014 ^{B)}	kg	26,9–27,8
Doporučená teplota prostředí při nabíjení	°C	0 až +35
Dovolená teplota prostředí při provozu ^{C)} a při skladování	°C	-20 až +50

Akumulátorová pokosová pila se zákluzem

Akumulátorová pokosová pila se zákluzem		GCM 18V-305 GDC
Doporučené akumulátory		GBA 18V... ProCORE18V...
Doporučené nabíječky		GAL 18... GAX 18... GAL 36...

Přenos dat

Bluetooth®		Bluetooth® 4.2 (Low Energy) ^{D)}
Vzdálenost signálu	s	8
Maximální dosah signálu ^{E)}	m	30

Rozměry vhodných pilových kotoučů

Průměr pilového kotouče	mm	305
Tloušťka těla kotouče	mm	1,6–2,6
Max. šířka řezu	mm	3,2
Průměr otvoru	mm	30

- A) Měřeno při 20–25 °C s akumulátorem **ProCORE18V 8.0Ah**.
- B) V závislosti na použitém akumulátoru
- C) Omezený výkon při teplotách <0 °C.
- D) Mobilní koncová zařízení musí být kompatibilní se zařízeními Bluetooth® -Low-Energy (verze 4.2) a podporovat Generic Access Profile (GAP).
- E) Dosah se může výrazně lišit podle vnějších podmínek, včetně použitého přijímače. Uvnitř uzavřených prostorů a vlivem kovových bariér (např. zdí, regálů, kufřů) může být dosah Bluetooth® výrazně menší.

Přípustné rozměry obrobku (maximální/minimální): (viz „Přípustné rozměry obrobku“, Stránka 267)

Hodnoty se mohou podle výrobku lišit a mají na ně vliv podmínky použití a prostředí. Další informace najdete na www.bosch-professional.com/wac.

Informace o hluku

Hodnoty hlučnosti zjištěné podle **EN IEC 62841-3-9**.

Hladina hluku elektrického nářadí stanovená za použití váhového filtru A činí typicky: hladina akustického tlaku **93 dB(A)**; hladina akustického výkonu **106 dB(A)**. Nejistota $K = 3$ dB.

Noste chrániče sluchu!

Hodnota hluku, uvedená v těchto pokynech, byla změřena pomocí normované měřicí metody a lze ji použít pro vzájemné porovnání elektronářadí. Hodí se i pro předběžný odhad zatížení hlukem.

Uvedená hodnota hlučnosti reprezentuje hlavní použití elektronářadí. Pokud se ovšem bude elektronářadí používat pro jiné práce, s jinými nástroji nebo s nedostatečnou údržbou, může se úroveň hlučnosti lišit. To může zatížení hlukem po celou pracovní dobu zřetelně zvýšit.

Pro přesný odhad zatížení hlukem by měly být zohledněny i doby, kdy je nářadí vypnuté nebo sice běží, ale fakticky se nepoužívá. To může zatížení hlukem po celou pracovní dobu výrazně snížit.

Montáž

- **Před každou prací na elektronářadí (např. údržba, výměna nástrojů) a při jeho přepravě a uskladnění vyjměte akumulátor.** Při neúmyslném stisknutí vypínače hrozí nebezpečí poranění.

Obsah dodávky



Podívejte se na zobrazení obsahu dodávky na začátku návodu k obsluze.

Před prvním uvedením elektronářadí do provozu zkontrolujte, zda jste obdrželi všechny níže uvedené díly:

- Pokosová pila se zákluzem s namontovaným pilovým kotoučem (44)
- Zajišťovací knoflík (12)
- Klíč na vnitřní šestihran (17)
- Klíč na vnitřní šestihran (18)
- Šroubová svěrka (19)
- Čep SDS (23)
- Vak na prach

Upozornění: Zkontrolujte elektronářadí pro případná poškození.

Před dalším použitím elektronářadí musíte ochranné přípravy nebo lehce poškozené díly pečlivě prověřit na jejich bezvadnou a určenou funkci. Zkontrolujte, zda pohyblivé díly bezvadně fungují a nesvírají se, či zda nejsou díly poškozené. Veškeré díly musí být správně namontovány a musí splňovat všechny podmínky, aby byl zaručen bezvadný provoz.

Poškozené ochranné přípravy a díly musíte nechat opravit nebo vyměnit v oprávněném servisu.

Nářadí, které je zapotřebí nad rámec dodávky:

- Křížový šroubovák
- Stranový klíč (velikost: 8 mm)
- Očkový, stranový nebo nástrčný klíč (velikosti: 10 mm a 17 mm)

Aktivace Bluetooth® Low Energy Module GCY 42

Pro informace k Bluetooth® Low Energy Module GCY 42 si přečtěte příslušný návod k obsluze.

Aktivace knoflíkové baterie

- Odstraňte kryt Bluetooth® Low Energy Module GCY 42 (31).
- Odstraňte izolaci mezi knoflíkovou baterií a Bluetooth® Low Energy Module GCY 42.
- Zavřete kryt (31), aby se dovnitř nedostaly nečistoty.
- **Např. pomocí šroubováku nebo velké mince odstraňte kryt pro Bluetooth® Low Energy Module GCY 42 na elektrickém nářadí.** Použitím nevhodných předmětů může dojít k poškození elektroniky nebo krytu.

Nabíjení akumulátoru

- **Používejte pouze nabíječky uvedené v technických údajích.** Jen tyto nabíječky jsou přizpůsobené pro lithium-iontový akumulátor používaný s vašim elektronářadím.

Upozornění: Akumulátor se dodává částečně nabitý. Aby byl zaručen plný výkon akumulátoru, před prvním použitím akumulátor úplně nabijte v nabíječce.

Lithium-iontový akumulátor lze nabíjet kdykoli, aniž by se tím zkrátila životnost. Přerušení procesu nabíjení nepoškozuje akumulátor.

Lithium-iontový akumulátor je díky „Electronic Cell Protection (ECP)“ chráněn proti hlubokému vybití. Při vybitém akumulátoru ochranná funkce vypne elektrické nářadí: Nástroj se již nepohybuje.

- **Po automatickém vypnutí elektronářadí už nestiskávejte vypínač.** Akumulátor se může poškodit.

Dodržujte pokyny pro likvidaci.

Vyjmutí akumulátoru

Akumulátor (32) je opatřen dvěma stupni zajištění, které mají zabránit vypadnutí akumulátoru při neúmyslném stisknutí odjišťovacího tlačítka (33). Pokud je akumulátor nasazený do elektrického nářadí, drží ho v příslušné poloze pružina.

Pro vyjmutí akumulátoru (32) stiskněte odjišťovací tlačítko (33) a akumulátor vytáhněte z elektrického nářadí.

Nepoužívejte přítom násilí.

Ukazatel stavu nabití akumulátoru

Zelené LED ukazatele stavu nabití akumulátoru indikují stav nabití akumulátoru. Z bezpečnostních důvodů je zjištění stavu nabití možné pouze při vyprutém elektronářadí.

Pro zobrazení stavu nabití stiskněte tlačítko ukazatele stavu nabití (34) nebo (35). Je to možné také při vyjmutém akumulátoru.

Pokud po stisknutí tlačítka ukazatele stavu nabití nesvíí žádná LED, je akumulátor vadný a musí se vyměnit.

Upozornění: Stav nabití akumulátoru se zobrazuje také na uživatelském rozhraní (3).

Typ akumulátoru GBA 18V...



LED	Kapacita
Trvale svítí tři zelené	60–100 %
Trvale svítí dvě zelené	30–60 %
Trvale svítí jedna zelená	5–30 %
Bliká jedna zelená	0–5 %

Typ akumulátoru ProCORE18V...



LED	Kapacita
Trvale svítí pět zelených	80–100 %
Trvale svítí čtyři zelené	60–80 %
Trvale svítí tři zelené	40–60 %
Trvale svítí dvě zelené	20–40 %
Trvale svítí jedna zelená	5–20 %
Bliká jedna zelená	0–5 %

Montáž jednotlivých dílů

- Vyjměte všechny dodané díly opatrně z jejich obalu.
- Odstraňte veškerý balicí materiál z elektronářadí a z dodaného příslušenství.

Montáž zajišťovacího knoflíku (viz obrázek a)

- Našroubujte zajišťovací knoflík (12) do příslušného otvoru nad páčkou (13).
- ▶ **Zajišťovací knoflík (12) před řezáním vždy pevně utáhněte.** Jinak se může pilový kotouč v obrobku zpřičit.

Stacionární nebo flexibilní montáž

- ▶ **K zaručení bezpečné manipulace musíte elektrické nářadí před použitím namontovat na rovnou a stabilní pracovní plochu (např. pracovní stůl).**

Montáž na pracovní plochu (viz obrázek b1)

- Upevněte elektrické nářadí pomocí vhodné šroubového spoje na pracovní plochu. K tomu slouží otvory (9).

nebo

- Patky elektrického nářadí upevněte k pracovní ploše pomocí běžně prodávaných šroubových svěrek.

Montáž na pracovní stůl Bosch (viz obrázek b2)

(GTA 2500 W, GTA 2500 Compact, GTA 2600, GTA 3800)

Pracovní stoly GTA od firmy Bosch poskytují pro elektrické nářadí oporu na každém podkladu díky výškově nastavitelným nohám. Podpěry obrobku pracovních stolů slouží k podepření dlouhých obrobků.

- ▶ **Čtěte všechna k pracovnímu stolu přiložená varovná upozornění a pokyny.** Zanedbání při dodržování varovných upozornění a pokynů mohou mít za následek úder elektrickým proudem, požár a/nebo těžká poranění.
- ▶ **Dříve než namontujete elektronářadí, smontujte správně pracovní stůl.** Bezvadné smontování je důležité, aby se zabránilo riziku zhroutení.
- Na pracovní stůl montujte elektrické nářadí v přepravní poloze.

Odsávání prachu/trěsek

Prach z materiálů, jako jsou nátery s obsahem olova, některé druhy dřeva, minerály a kov, může být zdraví škodlivý. Kontakt s prachem nebo vdechnutí mohou u pracovníka nebo osob nacházejících se v blízkosti vyvolat alergické reakce a/nebo onemocnění dýchacích cest.

Určitý prach, jako dubový nebo bukový prach, je pokládán za karcinogenní, zvláště ve spojení s přídatnými látkami pro ošetření dřeva (chromát, ochranné prostředky na dřevo).

Materiál obsahující azbest smějí opracovávat pouze specialisté.

- Pokud možno používejte pro daný materiál vhodné odsávání prachu.
- Zajistěte dobré větrání pracoviště.
- Je doporučeno nosit ochrannou dýchací masku s třídou filtru P2.

Dodržujte předpisy pro obráběné materiály platné v příslušné zemi.

- ▶ **Zabraňte hromadění prachu na pracovišti.** Prach se může lehce vznítit.

Odsávání prachu/trěsek se může prachem, třískami nebo úlomky obrobku zablokovat.

- Vypněte elektronářadí a vyjměte akumulátor.
- Počkejte, dokud se pilový kotouč úplně nezastaví.
- Zjistěte příčinu zablokování a odstraňte ji.

Externí odsávání

Pro odsávání můžete k adaptéru odsávání (26) připojit také hadici vysavače (Ø 35 mm).

- Připojte hadici vysavače k odsávacímu adaptéru (26).

Vysavač musí být vhodný pro řezaný materiál.

Při odsávání obzvláště zdraví škodlivého, karcinogenního nebo suchého prachu použijte speciální vysavač.

Čištění odsávacího adaptéru

Pro zaručení optimálního odsávání se musí odsávací adaptér (26) pravidelně čistit.

- Odsávací adaptér (26) otáčením stáhněte z vyfukování trěsek (24).
- Odstraňte úlomky obrobku a třísky.
- Odsávací adaptér opět otáčením zatlačte na vyfukování trěsek tak, aby zaskočil přes přídržný kroužek vyfukování trěsek.

Výměna pilového kotouče

- ▶ **Před každou prací na elektronářadí (např. údržba, výměna nástrojů) a při jeho přepravě a uskladnění vyjměte akumulátor.** Při neúmyslném stisknutí vypínače hrozí nebezpečí poranění.
- ▶ **Při montáži pilového kotouče noste ochranné rukavice.** Při kontaktu s pilovým kotoučem existuje nebezpečí poranění.

Používejte pouze pilové kotouče, jejichž maximální dovolená rychlost je vyšší než počet volnoběžných otáček elektronářadí.

Používejte pouze pilové kotouče, které odpovídají charakteristickým údajům uvedeným v tomto návodu k obsluze a jsou vyzkoušené podle EN 847-1 a příslušně označené.

Používejte pouze takové pilové kotouče, které jsou doporučené výrobcem tohoto elektrického nářadí a jsou vhodné pro materiál, který chcete řezat. Zabráňte tak přehřívání zubů kotouče při řezání.

Montáž se šroubem s vnitřním šestihranem (viz obrázky c1–c4)

Demontáž pilového kotouče

- Uvedte elektrické nářadí do pracovní polohy.
- Otočte kyvný ochranný kryt (5) dozadu a držte ho v této poloze.
- Otáčejte šroubem s vnitřním šestihranem (54) pomocí klíče na vnitřní šestihran (4 mm) (17) a současně stiskněte aretaci vřetena (53), až zaskočí.
- Podržte aretaci vřetena (53) stisknutou a šroub (54) vyšroubujte ve směru hodinových ručiček ven (levý závit!).
- Sejměte upínací přírubu (55).
- Sejměte pilový kotouč (44).
- Kyvný ochranný kryt pomalu uveďte opět dolů.

Montáž pilového kotouče

► Při namontování dbejte na to, aby směr břitů zubů (směr šípky na pilovém kotouči) souhlasil se směrem šípky na ochranném krytu!

Je-li to nutné, očistěte před namontováním všechny montované díly.

- Otočte kyvný ochranný kryt (5) dozadu a držte ho v této poloze.
- Nasadte nový pilový kotouč na vnitřní upínací přírubu (56).
- Nasadte upínací přírubu (55) a šroub s vnitřním šestihranem (54). Stiskněte aretaci vřetena (53), až zaskočí, a utáhněte šroub s vnitřním šestihranem proti směru hodinových ručiček.
- Kyvný ochranný kryt pomalu uveďte opět dolů.

Montáž s čepem SDS (viz obrázek d)

► Při vertikálních pokosových řezech a při použití čepu SDS (23) musíte před řezáním pomocí odpovídajícího nastavení hloubkového dorazu (28) zajistit, aby se čep SDS v žádném okamžiku nemohl dotknout povrchu obrobku. Zabrání se tak poškození čepu SDS a/ nebo obrobku.

Demontáž pilového kotouče

- Uvedte elektrické nářadí do pracovní polohy.
- Otočte kyvný ochranný kryt (5) dozadu a držte ho v této poloze.
- Otáčejte čep SDS (23) a současně stiskněte aretaci vřetena (53), až zaskočí.
- Držte aretaci vřetena (53) stisknutou a odšroubujte čep SDS (23) ve směru hodinových ručiček (levý závit!).
- Sejměte upínací přírubu (55).

- Sejměte pilový kotouč (44).
- Kyvný ochranný kryt pomalu uveďte opět dolů.

Montáž pilového kotouče

► Při namontování dbejte na to, aby směr břitů zubů (směr šípky na pilovém kotouči) souhlasil se směrem šípky na ochranném krytu!

Je-li to nutné, očistěte před namontováním všechny montované díly.

- Otočte kyvný ochranný kryt (5) dozadu a držte ho v této poloze.
- Nasadte nový pilový kotouč na vnitřní upínací přírubu (56).
- Nasadte upínací přírubu (55) a čep SDS (23). Stiskněte aretaci vřetena (53), až zaskočí, a pevně dotáhněte čep SDS proti směru hodinových ručiček.
- Kyvný ochranný kryt pomalu uveďte opět dolů.

Provoz

► Před každou prací na elektronářadí (např. údržba, výměna nástrojů) a při jeho přepravě a uskladnění vyjměte akumulátor. Při neúmyslném stisknutí vypínače hrozí nebezpečí poranění.

Převavní pojistka (viz obrázek A)

Převavní pojistka (35) vám umožňuje snadnější manipulaci s elektrickým nářadím při přepravě na různá místa použití.

Odjištění elektronářadí (pracovní poloha)

- Zatlačte kluzné rameno (34) za rukojeť (1) trochu dolů, aby se uvolnila převavní pojistka (35).
- Vytáhněte převavní pojistku (35) úplně ven.
- Kluzné rameno (34) vedte pomalu nahoru.

Zajištění elektronářadí (převavní poloha)

- Posuňte kluzné rameno (34) úplně dozadu a zjistěte ho v této poloze.
- Kluzné rameno vedte natolik dolů, aby bylo možné přepravni pojistku (35) zcela zatlačit dovnitř.

Další pokyny: (viz „Převrava (viz obrázek Z)“, Stránka 270)

Aretace kluzného ramena

Kluzný mechanismus kluzného ramena (34) lze zaaretovat pomocí upínací páčky (25). Přitom jsou možné dvě polohy kluzného ramena:

- Kluzné rameno posunuté zcela dozadu (pro kapovací řezy)
- Kluzné rameno posunuté zcela dopředu (pro kompaktní přepravni polohu)

Odjištění kluzného ramena (viz obrázek B1)

Po odjištění kluzného ramena (34) je kompletní kluzný mechanismus připravený k použití.

- Stlačte zajišťovací páčku (25) až na doraz směrem dolů.
- Svěrný klín svěrné páčky uvolní oba spodní díly kloubu kluzného ramena.

Zajištění kluzného ramena (viz obrázek B2)

Kluzné rameno posunuté zcela dozadu:

- Posuňte kluzné rameno (34) až na doraz dozadu.
- Oba vrchní díly kloubu kluzného ramena nyní stojí vzpřímeně a jsou uzavřené.
- Zatáhněte zajišťovací páčku (25) nahoru tak, aby byl svěrný klín umístěn mezi oběma dolními díly ramena.
- Kluzné rameno (34) posunuté úplně dozadu je tím zaaretované.

Kluzné rameno posunuté úplně dopředu:

- Zatáhněte kluzné rameno (34) až nadoraz dopředu.
- Kluzný mechanismus je nyní kompletně vysunutý.
- Zatáhněte zajišťovací páčku (25) nahoru tak, aby byl svěrný klín umístěn mezi oběma dolními díly ramena.

- Kluzné rameno (34) posunuté úplně dopředu je tím zaaretované.

Příprava práce**Prodloužení stolu pily (viz obrázek C)**

Dlouhé obrobky se musí na volném konci podložit nebo podepřít.

Stůl pily lze za pomoci prodloužení řezacího stolu (8) zvětšit doleva nebo doprava.

- Překlopte upínací páčku (57) dovnitř.
- Vytáhněte prodloužení stolu pily (8) ven až na požadovanou délku (maximálně 250 mm).
- Pro zařizování prodloužení stolu pily zatlačte upínací páčku (57) znovu ven.

Přesunutí dorazové lišty (viz obrázky D–E)

Při řezání horizontálních a/nebo vertikálních pokosových úhlů musíte podle směru řezu vytáhnout ven nebo zcela odstranit levou či pravou nastavitelnou dorazovou lištu (6).

Vertikální pokosový úhel	Horizontální pokosový úhel	
0°–47° (vlevo)	≤ 44° (vpravo/vlevo)	– Povolte aretační šroub (58). – Vytáhněte úplně ven levou nastavitelnou dorazovou lištu (6).
0°–47° (vlevo)	≥ 45° (vpravo/vlevo)	– Povolte aretační šroub (58). – Vytáhněte úplně ven levou nastavitelnou dorazovou lištu (6). – Nastavitelnou dorazovou lištu odejměte směrem nahoru. – Odstraňte aretační šroub (58).
0°–47° (vpravo)	≤ 44° (vpravo/vlevo)	– Povolte aretační šroub (58). – Vytáhněte úplně ven pravou nastavitelnou dorazovou lištu (6).
0°–47° (vpravo)	≥ 45° (vpravo/vlevo)	– Nastavitelnou dorazovou lištu odejměte směrem nahoru.

Nastavení tlumení kluzného ramena (viz obrázek F)

Kluzný mechanismus kluzného ramena (34) je z výroby přednastavený a při dodání elektrického nářadí není tlumený.

Tlumení kluzného mechanismu můžete individuálně nastavit na tlumiči (59):

tvrdé – kontrolované pracovní pohyby;

měkké – rychlé řezání.

- Povolte oba seřizovací šrouby (60) pomocí klíče na vnitřní šestihran (4 mm) (17) pro měkké tlumení
- nebo
- utáhněte více oba seřizovací šrouby (60) pro tvrdší tlumení.

Upevnění obrobku (viz obrázek G)

K zaručení optimální bezpečnosti práce musíte obrobek vždy pevně upnout.

Neřežte obrobky, které jsou pro pevné upnutí příliš malé.

- Přitlačte obrobek pevně k dorazovým lištám (7) a (6).
- Nasaďte dodanou šroubovou svěrku (19) do jednoho z určených otvorů (61).

- Povolte křídlový šroub (61) a nastavte šroubovou svěrku podle obrobku. Křídlový šroub opět utáhněte.
- Závitovou tyč (63) utáhněte, čímž upevníte obrobek.

Uvolnění obrobku

- Pro uvolnění šroubové svěrky otáčejte závitovou tyčí (63) proti směru hodinových ručiček.

Nastavení horizontálních pokosových úhlů**Nastavení standardních horizontálních pokosových úhlů (viz obrázek H)**

Pro rychlé a přesné nastavení často používaných pokosových úhlů jsou na stole pily připravené zářezy (15):

vlevo	vpravo
0°	
45°; 31,6°; 22,5°; 15°	15°; 22,5°; 31,6°; 45°; 60°

- Povolte zajišťovací knoflík (12), pokud je utažený.
- Vytáhněte páčku (13) a otočte stůl pily (42) až k požadovanému zářezu vlevo nebo vpravo.
- Páčku opět uvolněte. Páčka musí znatelně zaskočit do zářezu.

- Zajišťovací knoflík **(12)** opět utáhněte.

Nastavení libovolných horizontálních pokosových úhlů (viz obrázek I)

Horizontální pokosový úhel lze nastavit v rozsahu od 52° (zleva) do 60° (zprava).

- Povolte zajišťovací knoflík **(12)**, pokud je utažený.
- Vytáhněte páčku **(13)** a současně stiskněte aretační svorku **(11)**, až zapadne do příslušné drážky. Takto lze stolem pily volně pohybovat.
- Otáčejte stůl pily **(42)** za zajišťovací knoflík doleva nebo doprava, až ukazatel úhlu **(64)** ukazuje požadovaný horizontální pokosový úhel.
- Zajišťovací knoflík **(12)** opět utáhněte.
- Pro opětovné uvolnění páčky **(13)** (pro nastavení standardních horizontálních pokosových úhlů) vytáhněte páčku nahoru. Aretační svěrka **(11)** skočí zpátky do své původní polohy a páčka **(13)** opět může zaskočit do zářezů **(15)**.

Nastavení vertikálních pokosových úhlů

Vertikální pokosový úhel lze nastavit v rozsahu od 47° (zleva) do 47° (zprava).

Pro rychlé a přesné nastavení často používaných vertikálních pokosových úhlů jsou určené dorazy pro úhly 0°, 22,5° a 45° a 47°.

Nastavení levého rozsahu vertikálního pokosového úhlu (45° až 0°)

L

- Vytáhněte úplně ven levou přestavitelnou dorazovou lištu **(6)**.
- Povolte zajišťovací páčku **(14)**.
- Otočte kluzné rameno **(34)** za rukojeť **(1)** doleva tak, aby ukazatel úhlu **(37)** ukazoval požadovaný vertikální pokosový úhel.
- Podržte kluzné rameno **(34)** v této poloze a opět pevně utáhněte zajišťovací páčku **(14)**. Svěrná síla zajišťovací páčky musí polohu kluzného ramena spolehlivě udržet při každém libovolném pokosovém úhlu.

Nastavení pravého rozsahu vertikálního pokosového úhlu (0° až 45°) (viz obrázek J)

45° R

- Vytáhněte úplně ven pravou nastavitelnou dorazovou lištu **(6)**.
- Povolte zajišťovací páčku **(14)**.
- Vykloňte kluzné rameno **(34)** za rukojeť **(1)** z polohy 0° mírně doleva a otáčejte otočný knoflík **(43)**, dokud se neukáže požadovaný rozsah vertikálního pokosového úhlu.
- Otočte kluzné rameno **(34)** za rukojeť **(1)** doprava tak, aby ukazatel úhlu **(21)** ukazoval požadovaný pokosový úhel.

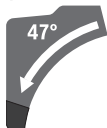
- Podržte kluzné rameno **(34)** v této poloze a opět pevně utáhněte zajišťovací páčku **(14)**. Svěrná síla zajišťovací páčky musí polohu kluzného ramena spolehlivě udržet při každém libovolném pokosovém úhlu.

Nastavení standardního vertikálního pokosového úhlu 0°

Aby bylo možné znovu snadno nastavit standardní vertikální pokosový úhel 0°, zaskočí otočný knoflík **(43)** do levého rozsahu vertikálního pokosového úhlu.

- Otočte kluzné rameno **(34)** zprava přes polohu 0°.

Nastavení celého rozsahu vertikálního pokosového úhlu (-47° až +47°)



- Obě nastavitelné dorazové lišty **(6)** vytáhněte úplně ven.
- Povolte zajišťovací páčku **(14)**.
- Vykloňte kluzné rameno **(34)** za rukojeť **(1)** z polohy 0° lehce doleva a otáčejte otočný knoflík **(43)**, dokud se neukáže požadovaný rozsah pokosového úhlu.
- Otočte kluzné rameno **(34)** za rukojeť **(1)** doleva nebo doprava tak, aby ukazatel úhlu **(37)** nebo **(21)** ukazoval požadovaný vertikální pokosový úhel.
- Podržte kluzné rameno **(34)** v této poloze a opět pevně utáhněte zajišťovací páčku **(14)**. Svěrná síla zajišťovací páčky musí polohu kluzného ramena spolehlivě udržet při každém libovolném pokosovém úhlu.

Nastavení standardního vertikálního pokosového úhlu 22,5° (viz obrázek K)

Vytáhněte nastavovací knoflík **(38)** úplně ven a otočte ho o 90°. Poté otočte kluzné rameno **(34)** za rukojeť **(1)**, až kluzné rameno slyšitelně zaskočí.

Uvedení do provozu

Nasazení akumulátoru

- **Používejte pouze originální lithium-iontové akumulátory Bosch s napětím uvedeným na typovém štítku vašeho elektronářadí.** Používání jiných akumulátorů může vést ke zraněním a k nebezpečí požáru.
- Zasaňte nabitý akumulátor **(32)** do otvoru pro akumulátor v elektrickém nářadí tak, aby byl akumulátor bezpečně zajištěn.

Zapnutí (viz obrázek L)

- Pro **zapnutí** elektrického nářadí **nejprve** přesuňte blokování zapnutí **(2)** doprostřed a **poté** stiskněte vypínač **(65)** a držte ho stisknutý.

Upozornění: Z bezpečnostních důvodů nelze spínač **(65)** zaaretovat, nýbrž musí zůstat během provozu neustále stlačený.

Vypnutí

– Pro **vypnutí** uvolněte spínač **(65)**.

Režim ECO

Když se elektrické nářadí používá v energeticky úsporném režimu ECO, může se doba chodu akumulátoru prodloužit až o 20 %.

Když je aktivní režim ECO, zobrazí se na ukazateli stupně otáček/režimu **(49)** symbol **E**. Navíc svítí ukazatel režimu ECO **(47)**.

Uživatelské rozhraní

Uživatelské rozhraní **(3)** slouží pro předvolbu otáček a zobrazení stavu elektrického nářadí.

Ukazatel stavu

Ukazatel stavu nabití akumulátoru (uživatelské rozhraní) (46)	Význam/příčina	Řešení
zelená (2 až 5 sloupců)	Akumulátor je nabitý	–
žlutá (1 sloupec)	Akumulátor je téměř vybitý	Akumulátor brzy vyměňte, resp. nabijte
červená (1 sloupec)	Vybitý akumulátor	Akumulátor vyměňte, resp. nabijte

Ukazatel teploty (52)	Význam/příčina	Řešení
žlutá	Je dosažena kritická teplota (motoru, elektroniky, akumulátoru)	Nechte elektrické nářadí běžet bez zatížení a vychladnout
červená	Elektrické nářadí je přehřáté a vypne se	Nechte elektrické nářadí vychladnout

Ukazatel stavu elektrického nářadí (51)	Význam/příčina	Řešení
zelená	Stav OK	–
žlutá	Dosažena kritická teplota nebo téměř vybitý akumulátor	Nechte elektrické nářadí běžet bez zatížení a vychladnout, nebo brzy vyměňte, resp. nabijte akumulátor
červená	Elektrické nářadí je přehřáté nebo je vybitý akumulátor	Nechte elektrické nářadí vychladnout, nebo vyměňte, resp. nabijte akumulátor
bliká červeně	Aktivovala se ochrana proti opětovnému zapnutí	Elektrické nářadí vypněte a znovu zapněte, resp. vyjměte a znovu nasadte akumulátor.

Funkce konektivity

Ve spojení s **Bluetooth® Low Energy Module GCY 42** jsou pro elektrické nářadí k dispozici následující funkce konektivity:

- Registrace a personalizace
- Kontrola stavu, varovná hlášení
- Všeobecné informace a nastavení
- Správa
- Nastavení stupňů otáček

Pro informace k **Bluetooth® Low Energy Module GCY 42** si přečtěte příslušný návod k obsluze.

Prostřednictvím bezdrátové technologie **Bluetooth®** mohou být v případě připojeného mobilního koncového zařízení na tomto zařízení v závislosti na ukazateli **stavu elektrického nářadí** k dispozici další informace.

Předvolba otáček

Přednastavené jsou režim Eco a 3 stupně otáček.

Pomocí tlačítka pro předvolbu otáček **(48)** můžete zvolit potřebné otáčky i během provozu.

Stupeň otáček	Otáčky [min ⁻¹]
Eco	2 550
1	3 000
2	3 500
3	4 000

Pracovní pokyny**Všeobecná upozornění k pile**

- ▶ **Zajišťovací knoflík (12) a zajišťovací páčku (14) před řezáním vždy pevně utáhněte.** Jinak se může pilový kotouč v obrobku vzpříčit.
- ▶ **Zajišťovací kolík (12) a upínací páčku před řezáním vždy pevně utáhněte.** Jinak se může pilový kotouč v obrobku vzpříčit.
- ▶ **Při všech řezech musíte nejprve zajistit, aby se pilový kotouč v žádné chvíli nemohl dotýkat dorazové lišty, šroubové svěrky nebo ostatních dílů stroje. Odstraňte případné namontované pomocné dorazy nebo je příslušně přizpůsobte.**
- ▶ **Elektrické nářadí s nasazeným Bluetooth® Low Energy Module GCY 42 je vybavené bezdrátovým rozhraním.**

Je nutné dodržovat místní omezení provozu, např. v letadlech nebo nemocnicích.

- ▶ **V oblastech, kde se nesmí používat bezdrátová technologie Bluetooth®, se musí odstranit Bluetooth® Low Energy Module GCY 42 a vyjmout knoflíková baterie.**

Dlouhé a těžké obrobky musejí být na volném konci podloženy nebo podepřeny.

Nepracovávají žádné pokřivené obrobky. Obrobek musí vždy mít rovné hrany pro přiložení na dorazovou lištu.

Řezejte pouze materiály, pro které je pila určená.

Chraňte pilový kotouč před nárazem a úderem. Nevystavujte pilový kotouč žádnému bočnímu tlaku.

Zajistěte, aby kyvný ochranný kryt náležitě fungoval a mohl se volně pohybovat. Při vedení ramena nářadí dolů se kyvný ochranný kryt musí otevřít. Při vedení ramena nářadí nahoru se kyvný ochranný kryt nad pilovým kotoučem musí opět zavřít a v nejhornější poloze ramena nářadí se zaaretovat.

Vyznačení čáry řezu (viz obrázek M)

Dva laserové paprsky vám ukazují linii řezu pilového kotouče. Díky tomu můžete obrobek pro řezání nastavit přesně do správné polohy bez otevření kyvného ochranného krytu.

- Zapněte laserové paprsky krátkým stisknutím vypínače (65), aniž byste stiskli blokování zapnutí vypínače (2).
- Vyrovnajte rysku na obrobku mezi oběma laserovými paprsky.

Upozornění: Před řezáním zkontrolujte, zda je čára řezu dosud správně zobrazená (viz „Seřízení laseru“, Stránka 268). Paprsky laseru se mohou např. díky vibracím při intenzivním používání přemístit.

Postavení obsluhy (viz obrázek N)

- ▶ **Nestůjíte přímo před elektronářadím, nýbrž vždy stranou od pilového kotouče.** Tím je vaše tělo chráněno před možným zpětným rázem.
- Mějte ruce, prsty a paže daleko od rotujícího pilového kotouče.
- Nepřekřičujte své ruce před ramenem nářadí.

Výměna vkládacích desek (viz obrázek O)

Vkládací desky (10) se mohou po dlouhém používání elektronářadí opotřebovat.

Vadné vkládací desky vyměňte.

- Uved'te elektronářadí do pracovní polohy.
- Vyšroubujte šrouby (66) pomocí klíče na vnitřní šestihran (18) a vyjměte staré vkládací desky.
- Vložte novou pravou vkládací desku.
- Vkládací desku přišroubujte pomocí šroubů (66) co nejdále vpravo tak, aby se po celé délce možného zákružového pohybu pilový kotouč nedostal do kontaktu s vkládací deskou.
- Opakujte pracovní postup analogicky pro novou levou vkládací desku.

Přípustné rozměry obrobku

Horizontální pokosový úhel	Vertikální pokosový úhel	Výška × šířka [mm]
0°	0°	104 × 341 45 × 400 ^{A)} 120 × 200 ^{B)} 180 × 40
45° (vlevo)	0°	104 × 240 180 × 20
0°	45° (vlevo)	60 × 341
0°	45° (vpravo)	40 × 341
45°	45° (vlevo)	60 × 240
45°	45° (vpravo)	40 × 240

A) S horizontálním distančním dorazem (výška × šířka: 60 mm × 400 mm)

B) S vertikálním distančním dorazem (výška × šířka: 72 mm × 50 mm)

Minimální obrobky (= všechny obrobky, které lze pomocí dodané šroubové svěrky (19) upnout vlevo nebo vpravo od pilového kotouče): 160 × 35 mm (délka × šířka)

Maximální hloubka řezu (0°/0°): 120 mm

Řezání

Řezání bez tahu (kapování) (viz obrázek P)

- Posuňte kluzné rameno (34) úplně dozadu a zjistěte ho v této poloze. Zajistěte, aby byl hloubkový doraz (28) zatlačený zcela dovnitř a seřizovací šroub (27) při pohybu kluzného ramena pasoval do vybrání, aniž by se dotýkal hloubkového dorazu.
- Obrobek úměrně rozměrům pevně upněte.
- V případě potřeby nastavte požadované pokosové úhly (horizontální a/nebo vertikální).
- Zapněte elektrické nářadí.
- Kluzné rameno (34) ved'te za rukojeť (1) pomalu dolů.
- Obrobek s rovnoměrným posuvem prořízněte.
- Elektrické nářadí vypněte a počkejte, až se pilový kotouč zcela zastaví.
- Kluzné rameno (34) ved'te pomalu nahoru.

Řezání tahem (viz obrázek Q)

- ▶ **Rukojeť držte před zapnutím a během celého procesu řezání dobře a pevně. Kluzným ramenem provádějte během řezání kontrolovaný pohyb.** Moment nepozornosti může kvůli extrémně lehkému chodu kluzného ramena vést k vážným poraněním.
- Odjistěte kluzné rameno (34). Zkontrolujte kluzné rameno (34) vytažením a zasunutím zpátky, zda je kompletní kluzný mechanismus připravený k použití.
- Obrobek úměrně rozměrům pevně upněte.
- V případě potřeby nastavte požadované pokosové úhly (horizontální a/nebo vertikální).

- Přesuňte kluzné rameno (34) pomocí rukojeti (1) tak daleko od dorazové lišty (7), aby byl pilový kotouč před obrobkem.
- Zapněte elektrické nářadí.
- Kluzné rameno (34) ved'te za rukojeť (1) pomalu dolů.
- Nyní tlačte kluzné rameno (34) směrem k dorazové liště (7) a s rovnoměrným posuvem profizněte obrobek.
- Elektrické nářadí vypněte a počkejte, až se pilový kotouč zcela zastaví.
- Kluzné rameno (34) ved'te pomalu nahoru.

Řezání stejně dlouhých obrobků (viz obrázek R)

Pro jednoduché řezání stejně dlouhých obrobků můžete použít délkový doraz (40) (příslušenství).

Délkový doraz můžete namontovat na obě strany prodloužení řezacího stolu (8).

- Povolte aretační šroub (39) a překloupe délkový doraz (40) nad upínací šroub (67).
- Aretační šroub (39) zase pevně utáhněte.
- Nastavte prodloužení řezacího stolu (8) na požadovanou délku.

Nastavení hloubkového dorazu (řezání drážek) (viz obrázek S)

Hloubkový doraz se musí přestavit, pokud chcete řezat drážku nebo použít distanční doraz.

- Natočte hloubkový doraz (28) směrem ven.
- Kluzné rameno (34) otočte za rukojeť (1) do požadované polohy.
- Otočte seřizovací šroub (27) tak, aby se konec šroubu dotýkal hloubkového dorazu (28).
- Kluzné rameno (34) ved'te pomalu nahoru.

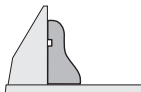
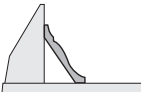
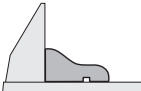
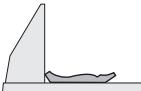
Zvláštní obrobky

Při řezání obloukovitých nebo kruhových obrobků je musíte zabezpečit zvláště proti vyklouznutí. Na čáře řezu nesmí vzniknout žádná mezera mezi obrobkem, dorazovou lištou a stolem pily.

Je-li to nutné, musíte zhotovit speciální uchycení.

Opracování profilových lišt

Profilové lišty můžete řezat dvěma různými způsoby:

Poloha obrobku	Podlahová lišta	Stropní lišta
– Postavený proti dorazové liště		
– Ležící plochou na stole pily		

Dále můžete v závislosti na šířce profilové lišty provádět řezy tahem nebo bez tahu.

Nastavený pokosový úhel (horizontální a/nebo vertikální) vždy nejprve vyzkoušejte na odřezku.

Kontrola a seřízení základních nastavení

Pro zaručení přesných řezů musíte po intenzivním použití zkontrolovat základní nastavení elektronářadí a případně je seřídit.

K tomu potřebujete zkušenosti a příslušný speciální nástroj. Servisní středisko Bosch provádí tyto práce rychle a spolehlivě.

Seřízení laseru

Upozornění: Pro testování funkce laseru musí být elektronářadí připojené k napájení.

► **Během seřizování laseru (např. při pohybu ramene nářadí) nikdy nemanipulujte s vypínačem.** Neúmyslné spuštění elektrického nářadí může způsobit poranění.

- Uved'te elektronářadí do pracovní polohy.
- Otočte stůl pily (42) až k zářezu (15) pro 0°. Páčka (13) musí zřetelně zaskočit do zářezu.

Kontrola (viz obrázek T1)

- Nakreslete na obrobek přímou čáru řezu.
- Kluzné rameno (34) ved'te za rukojeť (1) pomalu dolů.
- Obrobek vyrovnejte tak, aby zuby pilového kotouče byly v jedné přímce s čarou řezu.
- Podržte obrobek pevně v této poloze a ved'te kluzné rameno zase pomalu nahoru.
- Obrobek upněte.
- Laserové paprsky zapněte spínačem.

Laserové paprsky musejí být po celé délce vlevo i vpravo ve stejné vzdálenosti od nakreslené čáry řezu na obrobku, i když se kluzné rameno vede dolů.

Nastavení (viz obrázek T2)

1. Nastavení pravého laserového paprsku:
 - Klíčem na vnitřní šestihran (18) otáčejte pravým seřizovacím šroubem (68), dokud nebude pravý laserový paprsek po celé délce zarovnaný s vyznačenou čarou řezu na obrobku.
 - Zároveň se při tom pohybuje levý paprsek.

Otáčení proti směru hodinových ručiček pohybuje laserovým paprskem zleva doprava, otáčení po směru hodinových ručiček pohybuje laserovým paprskem zprava doleva.

2. Nastavení levého laserového paprsku:

- Klíčem na vnitřní šestihran (18) otáčejte levým seřizovacím šroubem (68), dokud nebude levý laserový paprsek ve stejné vzdálenosti od vyznačené čáry řezu na obrobku jako pravý laserový paprsek.

Otáčení proti směru hodinových ručiček pohybuje laserovým paprskem zleva doprava, otáčení po směru hodinových ručiček pohybuje laserovým paprskem zprava doleva.

Nastavení standardního vertikálního pokosového úhlu 0°

- Uved'te elektronářadí do přepravní polohy.
- Otočte stůl pily (42) až k zářezu (15) pro 0°. Páčka (13) musí zřetelně zaskočit do zářezu.

Kontrola (viz obrázek U1)

- Nastavte úhlové pravítko na 90° a umístěte ho na stůl pily (42).

Rameno úhlového pravítka musí být po celé délce zarovnané s pilovým kotoučem (44).

Seřízení (viz obrázek U2)

- Povolte zajišťovací páčku (14).
- Nástrčným klíčem (10 mm) povolte oba seřizovací šrouby (69) (minimálně o 1 otáčku).
- Povolte seřizovací šroub (71) (cca o 3 otáčky) klíčem na vnitřní šestihran (4 mm) (17).
- Seřizovací šroub (70) zašroubujte nebo vyšroubujte klíčem na vnitřní šestihran (4 mm) (17) natolik, aby bylo rameno úhlového pravítka po celé délce zarovnané s pilovým kotoučem.
- Znovu pevně utáhněte zajišťovací páčku (14). Potom znovu utáhněte nejprve seřizovací šroub (71) a poté seřizovací šrouby (69).

Jestliže ukazatele úhlu (37) a (21) nejsou po nastavení v jedné přímce se značkami 0° na stupnici (36), povolte křížovým šroubovákem upevňovací šrouby ukazatelů úhlu a vyrovnejte ukazatele úhlu podél značek 0°.

Nastavení standardního vertikálního pokosového úhlu 45° (vlevo)

- Uved'te elektronářadí do pracovní polohy.
- Otočte stůl pily (42) až k zářezu (15) pro 0°. Páčka (13) musí znatelně zaskočit do zářezu.
- Vytáhněte úplně ven levou přestavitelnou dorazovou lištu (6).
- Povolte zajišťovací páčku (14) a otočte kluzné rameno za rukojeť (1) až nadoraz doprava (45°).

Kontrola (viz obrázek V1)

- Nastavte úhlové pravítko na 45° a umístěte ho na stůl pily (42).

Rameno úhlového pravítka musí být po celé délce zarovnané s pilovým kotoučem (44).

Seřízení (viz obrázek V2)

- Seřizovací šroub (72) zašroubujte nebo vyšroubujte stranovým klíčem (8 mm) natolik, aby bylo rameno úhlového pravítka po celé délce zarovnané s pilovým kotoučem.
- Znovu pevně utáhněte zajišťovací páčku (14).

Jestliže nejsou ukazatele úhlu (37) a (21) po seřízení v jedné přímce s rýskou 45° stupnice (36), zkontrolujte nejprve ještě jednou seřízení 0° pro vertikální pokosový úhel a pro ukazatele úhlu. Potom opakujte seřízení vertikálního pokosového úhlu 45°.

Seřízení standardního vertikálního pokosového úhlu 45° (vpravo)

- Uved'te elektronářadí do pracovní polohy.
- Otočte stůl pily (42) až k zářezu (15) pro 0°. Páčka (13) musí znatelně zaskočit do zářezu.
- Vytáhněte úplně ven pravou přestavitelnou dorazovou lištu (6).
- Povolte zajišťovací páčku (14).
- Vykloňte kluzné rameno za rukojeť (1) z polohy 0° mírně doleva a otáčejte otočný knoflík (43), dokud

se neukáže rozsah pravého vertikální pokosového úhlu.

- Otočte kluzné rameno za rukojeť (1) až nadoraz doprava (45°).

Kontrola (viz obrázek W1)

- Nastavte úhlové pravítko na 135° a umístěte ho na stůl pily (42).

Rameno úhlového pravítka musí být po celé délce zarovnané s pilovým kotoučem (44).

Seřízení (viz obrázek W2)

- Seřizovací šroub (73) zašroubujte nebo vyšroubujte stranovým klíčem (8 mm) natolik, aby bylo rameno úhlového pravítka po celé délce zarovnané s pilovým kotoučem.
- Znovu pevně utáhněte zajišťovací páčku (14).

Jestliže nejsou ukazatele úhlu (37) a (21) po seřízení v jedné přímce s rýskou 45° stupnice (36), zkontrolujte nejprve ještě jednou seřízení 0° pro vertikální pokosový úhel a pro ukazatele úhlu. Potom opakujte seřízení vertikálního pokosového úhlu 45°.

Vyrovnaní stupnice pro horizontální pokosové úhly

- Uved'te elektronářadí do pracovní polohy.
- Otočte stůl pily (42) až k zářezu (15) pro 0°. Páčka (13) musí znatelně zaskočit do zářezu.

Kontrola (viz obrázek X1)

- Nastavte úhlové pravítko na 90° a položte ho mezi dorazovou lištu (7) a pilový kotouč (44) na stůl pily (42).

Rameno úhlového pravítka musí být po celé délce zarovnané s pilovým kotoučem (44).

Nastavení (viz obrázek X2)

- Povolte všechny čtyři seřizovací šrouby (74) klíčem na vnitřní šestihran (4 mm) (17) a otočte stůl pily (42) společně se stupnicí (41) tak, aby bylo rameno úhlového pravítka po celé délce zarovnané s pilovým kotoučem.
- Šrouby opět utáhněte.

Jestliže není ukazatel úhlu (64) po seřízení v jedné přímce s rýskou 0° stupnice (41), povolte šroub (75) pomocí běžně dostupného křížového šroubováku a ukazatel úhlu vyrovnejte podél rysky 0°.

Seřízení svěrné síly zajišťovací páčky (14) (viz obrázek Y)

Svěrnou sílu zajišťovací páčky (14) lze seřídit.

Kontrola

- Svěrná síla zajišťovací páčky musí polohu kluzného ramena spolehlivě udržet při každém libovolném pokosovém úhlu.

Seřízení

- Povolte zajišťovací páčku (14).
- Otáčejte seřizovací šroub (76) nástrčným klíčem (17 mm) proti směru hodinových ručiček pro zmenšení svěrné síly nebo ve směru hodinových ručiček pro zvětšení svěrné síly.
- Nastavte vertikální pokosový úhel, znovu utáhněte zajišťovací páčku (14) a zkontrolujte, zda byla dosažena požadovaná svěrná síla.

Převprava (viz obrázek Z)

Před přepravou elektrického nářadí musíte provést následující kroky:

- Posuňte kluzné rameno (34) úplně dozadu a zjistiťete ho v této poloze.
- Zajistiťete, aby byl hloubkový doraz (28) zatlačený zcela dovnitř a seřizovací šroub (27) při pohybu kluzného ramena pasoval do vybrání, aniž by se dotýkal hloubkového dorazu.
- Kluzné rameno přesuňte natolik dolů, aby bylo možné přepravní pojistku (35) zcela zatlačit dovnitř
- Zasuňte prodloužení stolu pily (8) zcela dovnitř.
- Nastavte vertikální pokosový úhel 0° a utáhněte zajišťovací páčku (14).
- Otočte stůl pily (42) až nadoraz doleva a utáhněte zajišťovací knoflík (12).
- Odstraňte všechny díly příslušenství, které nelze pevně namontovat na elektrické nářadí.
- Nepoužívané pilové kotouče ukládejte pro přepravu pokud možno do uzavřeného zásobníku.
- Při přepravě uchopte prohlubně pro uchopení (16) na bocích stolu pily.
- ▶ **Při přepravě elektrického nářadí používejte pouze přepravní prvky, a nikoli ochranné zařízení, kluzné rameno nebo rukojeť.**

Údržba a servis

Údržba a čištění

- ▶ **Před každou prací na elektronářadí (např. údržba, výměna nástrojů) a při jeho přepravě a uskladnění vyjměte akumulátor.** Při neúmyslném stisknutí vypínače hrozí nebezpečí poranění.
- ▶ **Udržujte elektronářadí a větrací otvory čisté, aby pracovalo dobře a bezpečně.**

Kyvny ochranný kryt se musí vždy volně pohybovat a samostatně uzavírat. Udržujte proto oblast okolo kyvného ochranného krytu neustále čistou.

Po každém pracovním procesu odstraňte prach a třísky vyfoukáním tlakovým vzduchem nebo pomocí štětce.

Pravidelně čistěte vodící váleček (20).

Zákaznická služba a poradenství ohledně použití

Zákaznická služba zodpoví vaše dotazy k opravě a údržbě vašeho výrobku a též k náhradním dílům. Rozkladové výkresy a informace o náhradních dílech najdete také na www.bosch-pt.com

V případě dotazů k našim výrobkům a příslušenství vám ochotně pomůže poradenský tým Bosch.

V případě veškerých otázek a objednávek náhradních dílů bezpodmínečně uveďte 10místné věcné číslo podle typového štítku výrobku.

Czech Republic

Robert Bosch odbytová s.r.o.

Bosch Service Center PT

K Vápence 1621/16

692 01 Mikulov

Na www.bosch-pt.cz si si můžete objednat opravu Vašeho stroje nebo náhradní díly online.

Tel.: +420 519 305700

Fax: +420 519 305705

E-Mail: servis.naradi@cz.bosch.com

www.bosch-pt.cz

Další adresy servisů najdete na:

www.bosch-pt.com/serviceaddresses

Převprava

Doporučené lithium-iontové akumulátory podléhají požadavkům zákona o nebezpečných nákladech. Tyto akumulátory mohou být bez dalších podmínek přepravovány uživatelem po silnici.

Při zaslání prostřednictvím třetí osoby (např.: letecká přeprava nebo spedice) je třeba brát zřetel na zvláštní požadavky na balení a označení. Zde musí být při přípravě zásilky nezbytně přizván expert na nebezpečné náklady.

Akumulátory zasílejte pouze tehdy, pokud není poškozený kryt. Otevřené kontakty přelepte lepicí páskou a akumulátor zabalte tak, aby se v obalu nemohl pohybovat. Dodržujte také případné další národní předpisy.

Likvidace



Elektronářadí, akumulátory, příslušenství a obaly se musí odevzdat k ekologické recyklaci.



Elektronářadí a akumulátory/baterie nevyhazujte do domovního odpadu!

Pouze pro země EU:

Podle evropské směrnice 2012/19/EU o odpadních elektrických a elektronických zařízeních a jejího provedení ve vnitrostátním právu se musí již nepoužitelné elektrické nářadí a podle evropské směrnice 2006/66/ES vadné nebo opotřebované akumulátory/baterie shromažďovat odděleně a odevzdat k ekologické recyklaci.

Při nesprávné likvidaci mohou odpadní elektrická a elektronická zařízení kvůli případnému obsahu nebezpečných látek poškodit životní prostředí a lidské zdraví.

Akumulátory/baterie:

Lithium-iontové:

Dodržujte pokyny uvedené v části Přeprava (viz „Přeprava“, Stránka 270).

Slovenčina

Bezpečnostné upozornenia

Všeobecné bezpečnostné výstrahy – elektrické náradie

⚠ VÝSTRAHA Prečítajte si všetky bezpečnostné upozornenia, pokyny, ilustrácie a špecifikácie dodané s týmto elektrickým náradím.

Nedodržívanie všetkých uvedených pokynov môže mať za následok úraz elektrickým prúdom, požiar a/alebo ťažké poranenie.

Tieto výstražné upozornenia a bezpečnostné pokyny starostlivo uschovajte na budúce použitie.

Pojem „elektrické náradie“ používaný v nasledujúcom texte sa vzťahuje na elektrické náradie napájané zo siete (s prírodnou šnúrou) a na elektrické náradie napájané akumulátorovou batériou (bez prírodnej šnúry).

Bezpečnosť na pracovisku

- ▶ **Pracovisko vždy udržiavajte čisté a dobre osvetlené.** Neporiadok a neosvetlené priestory pracoviska môžu mať za následok pracovné úrazy.
- ▶ **Nepoužívajte elektrické náradie vo výbušnom prostredí, napr. tam, kde sa nachádzajú horľavé kvapaliny, plyny alebo horľavý prach.** Ručné elektrické náradie vytvára iskry, ktoré by mohli zapáliť prach alebo výpary.
- ▶ **Nedovoľte deťom a iným nepovolaným osobám, aby sa počas používania elektrického náradia zdržiavali v blízkosti pracoviska.** Pri rozptyľovaní môžete stratiť kontrolu nad náradím.

Bezpečnosť na pracovisku

- ▶ **Zástrčka prírodnej šnúry elektrického náradia musí zodpovedať použitej zásuvke. V žiadnom prípade nijako nemeňte zástrčku. S uzemneným elektrickým náradím nepoužívajte ani žiadne zástrčkové adaptéry.** Neupravené zástrčky a vhodné zásuvky znižujú riziko úrazu elektrickým prúdom.
- ▶ **Vyhýbajte sa telesnému kontaktu s uzemnenými povrchovými plochami, ako sú napr. potrubia, vykurovacie telesá, sporáky a chladničky.** Ak je vaše telo uzemnené, hrozí zvýšené riziko úrazu elektrickým prúdom.
- ▶ **Nevystavujte elektrické náradie dažďu ani vlhkosti.** Vniknutie vody do ručného elektrického náradia zvyšuje riziko úrazu elektrickým prúdom.
- ▶ **Nepoužívajte prírodnú šnúru na iné než určené účely: na nosenie ručného elektrického náradia, ani na jeho zavesenie a zástrčku nevyberajte zo zásuvky ťahaním za prírodnú šnúru. Udržiavajte sieťovú šnúru mimo dosahu horúcich telies, oleja, ostrých hrán alebo pohybujúcich sa súčiastí.** Poškodené alebo zauzlené prírodné šnúry zvyšujú riziko úrazu elektrickým prúdom.
- ▶ **Keď pracujete s elektrickým náradím vonku, používajte len také predlžovacie káble, ktoré sú schválené aj na používanie vo vonkajších priestoroch.** Použitie pre-

dĺžovacieho kábla, ktorý je vhodný na používanie vo vonkajšom prostredí, znižuje riziko úrazu elektrickým prúdom.

- ▶ **Ak sa nedá vyhnúť použitiu elektrického náradia vo vlhkom prostredí, použite ochranný spínač pri poruchových prúdoch.** Použitie ochranného spínača pri poruchových prúdoch znižuje riziko úrazu elektrickým prúdom.

Bezpečnosť osôb

- ▶ **Buďte ostražití, sústreďte sa na to, čo robíte, a s elektrickým náradím pracujte uvážlivo. Nepracujte s elektrickým náradím, ak ste unavení alebo ak ste pod vplyvom drog, alkoholu alebo liekov.** Krátka nepozornosť pri používaní elektrického náradia môže mať za následok vážne poranenia.
- ▶ **Používajte osobné ochranné prostriedky. Vždy používajte ochranné okuliare.** Používanie osobných ochranných prostriedkov, ako je ochranná dýchacia maska, bezpečnostná pracovná obuv, ochranná prilba alebo chrániče sluchu, podľa druhu elektrického náradia a spôsobu jeho použitia znižuje riziko zranenia.
- ▶ **Vyhýbajte sa neúmyselnému uvedeniu elektrického náradia do činnosti. Pred zasunutím zástrčky do zásuvky a/alebo pred pripojením akumulátora, pred chytením alebo prenášaním elektrického náradia sa vždy presvedčte, či je elektrické náradie vypnuté.** Prenášanie elektrického náradia so zapnutým vypínačom alebo pripojenie zapnutého elektrického náradia k elektrickej sieti môže mať za následok nehodu.
- ▶ **Kým zapnete elektrické náradie, odstráňte z neho nastavovacie pomôcky alebo kľúče na skrutky.** Nastavovací nástroj alebo kľúč, ktorý sa nachádza v rotujúcej časti elektrického náradia, môže spôsobiť vážne poranenia osôb.
- ▶ **Vyhýbajte sa abnormálnym polohám tela. Dbajte na pevný postoj a neustále udržiavajte rovnováhu.** Takto budete môcť lepšie kontrolovať ručné elektrické náradie v neočakávaných situáciách.
- ▶ **Pri práci noste vhodný pracovný odev. Nenoste voľné odevy ani šperky. Dbajte, aby sa vlasy, odev a rukavice nedostali do blízkosti pohyblivých súčiastí.** Voľný odev, dlhé vlasy alebo šperky sa môžu zachytiť do rotujúcich častí elektrického náradia.
- ▶ **Ak sa dá na ručné elektrické náradie namontovať odsávacie zariadenie a zariadenie na zachytávanie prachu, presvedčte sa, či sú dobre pripojené a správne používané.** Používanie odsávacieho zariadenia a zariadenia na zachytávanie prachu znižuje riziko ohrozenia zdravia prachom.
- ▶ **Dbajte, aby ste pri rutinnom používaní náradia nekonali v rozpore s princípmi jeho bezpečného používania.** Nepozorná práca môže viesť v okamihu k ťažkému zraneniu.

Starostlivé používanie elektrického náradia

- ▶ **Nikdy nepreťažujte elektrické náradie. Používajte elektrické náradie vhodné na daný druh práce.**

S vhodným ručným elektrickým náradím budete pracovať lepšie a bezpečnejšie v uvedenom rozsahu výkonu náradia.

- ▶ **Nepoužívajte elektrické náradie, ktoré má pokazený vypínač.** Náradie, ktoré sa už nedá zapnúť alebo vypnúť, je nebezpečné a treba ho zveriť do opravy odborníkovi.
- ▶ **Než začnete náradie nastavovať alebo prestavovať, vymieňať príslušenstvo alebo kým ho odložíte, vždy vytiahnite zástrčku sieťovej šnúry zo zásuvky a/alebo odoberte akumulátor, ak je to možné.** Toto preventívne opatrenie zabraňuje neúmyselnému spusteniu elektrického náradia.
- ▶ **Nepoužívané elektrické náradie uschovávajte tak, aby bolo mimo dosahu detí. Nedovoľte používať toto náradie osobám, ktoré s ním nie sú dôverne oboznámené alebo ktoré si neprečítali tieto pokyny.** Elektrické náradie je nebezpečné, ak ho používajú neskúsené osoby.
- ▶ **Elektrické náradie a príslušenstvo starostlivo ošetrujte.** Kontrolujte, či pohyblivé súčiastky bezchybne fungujú alebo či nie sú blokové, zlomené alebo poškodené, čo by mohlo negatívne ovplyvniť správne fungovanie elektrického náradia. Pred použitím náradia dajte poškodené súčiastky vymeniť. Veľa nehôd je spôsobených nedostatočnou údržbou elektrického náradia.
- ▶ **Rezné nástroje udržiavajte ostré a čisté.** Starostlivo ošetrované rezné nástroje s ostrými reznými hranami majú menšiu tendenciu zablokovať sa a ľahšie sa dajú viesť.
- ▶ **Používajte elektrické náradie, príslušenstvo, nastavovacie nástroje a pod. podľa týchto výstražných upozornení a bezpečnostných pokynov. Pri práci zohľadnite konkrétne pracovné podmienky a činnosť, ktorú budete vykonávať.** Používanie elektrického náradia na iný než predpokladaný účel môže viesť k nebezpečným situáciám.
- ▶ **Rukováti a úchopové povrchy udržiavajte suché, čisté a bez oleja alebo mazacieho tuku.** Šmyklivé rukováti a úchopové povrchy neumožňujú bezpečnú manipuláciu a ovládanie náradia v neočakávaných situáciách.

Starostlivé používanie akumulátorového náradia

- ▶ **Akumulátory nabíjajte len v nabíjačkách, ktoré odporúča výrobca akumulátora.** Ak sa používa nabíjačka určená na nabíjanie iného typu akumulátorov, hrozí nebezpečenstvo požiaru.
- ▶ **Do elektrického náradia používajte len špecificky určené akumulátory.** Používanie iných akumulátorov môže mať za následok poranenie a nebezpečenstvo požiaru.
- ▶ **Nepoužívané akumulátory uschovávajte tak, aby sa nemohli dostať do styku s kancelárskymi sponkami, mincami, kľúčmi, klincami, skrutkami alebo s inými drobnými kovovými predmetmi, ktoré by mohli spôsobiť skratovanie kontaktov.** Skrat medzi kontaktmi akumulátora môže mať za následok popálenie alebo vznik požiaru.

- ▶ **Z akumulátora môže pri nesprávnom používaní vytekať kvapalina. Vyhýbajte sa kontaktu s touto kvapalinou. Po náhodnom kontakte opláchnite postihnuté miesto vodou. Ak sa dostane kvapalina z akumulátora do očí, vypláchnite ich a vyhľadajte lekára.** Unikajúca kvapalina z akumulátora môže spôsobiť podráždenie pokožky alebo popálenie.
- ▶ **Nepoužívajte poškodené alebo upravované akumulátory alebo náradie.** Poškodené alebo upravované akumulátory môžu neočakávane reagovať a spôsobiť požiar, výbuch alebo zranenie.
- ▶ **Nevystavujte akumulátory alebo náradie ohňu ani vysokým teplotám.** Vystavenie ohňu alebo teploty nad 130 °C môže spôsobiť výbuch.
- ▶ **Dodržujte pokyny týkajúce sa nabíjania a akumulátory alebo náradie nenabíjajte mimo teplotného rozsahu uvedeného v pokynoch.** Nesprávne nabíjanie alebo teploty mimo špecifikovaného rozsahu môžu poškodiť akumulátor a zvýšiť riziko požiaru.

Servis

- ▶ **Elektrické náradie dávajte opravovať len kvalifikovanému personálu, ktorý používa originálne náhradné súčiastky.** Tým sa zaistí zachovanie bezpečnosti náradia.
- ▶ **Nikdy neopravujte poškodené akumulátory.** Akumulátory môže opravovať len výrobca alebo autorizovaný servis.

Bezpečnostné výstrahy – pokosové píly

- ▶ **Pokosové píly sú určené na pílenie dreva alebo materiálov podobných drevu. Nie je ich možné používať s brúsnyimi pilovými kotúčmi na pílenie železného materiálu, ako napríklad tyčí, lišt, stĺpov atď.** Abrázivny prach spôsobuje zaseknutie pohyblivých častí, ako napr. spodného krytu. Iskry vznikajúce pri abrazívnom pílení spália spodný kryt, reznú vložku a iné plastové diely.
- ▶ **Vždy keď je to možné, použite na podporu obrobku svorky. Ak držíte obrobok len rukou, musíte ju mať umiestnenú vždy najmenej 100 mm od oboch strán pílového kotúča. Nepoužívajte túto pílu na pílenie obrobkov, ktoré sú príliš malé na to, aby boli bezpečne upnuté alebo pridržené rukou.** Ak budete mať ruku umiestnenú príliš blízko k pílovému kotúču, existuje vysoké riziko úrazu pri kontakte s kotúčom.
- ▶ **Obrobok musí byť nehybne a pevne upnutý alebo pridržený k vymedzovacej základni a stolu. Nikdy obrobok neposúvajte ku kotúčovi ani nerežte tak, že ho budete držať len v ruke.** Neupevnené alebo pohyblivé obrobky môžu byť pri vysokých rýchlostiach vymrštené a môžu spôsobiť zranenie.
- ▶ **Pílu zatlačte cez obrobok. Nikdy ju cez obrobok neťahajte. Ak chcete píliť, zdvihnite hlavu píly a potiahnite ju cez obrobok bez pílenia. Naštartujte motor, zatlačte hlavu píly nadol a tlačte pílu cez obrobok.** Pílenie ťahom môže s veľkou pravdepodobnosťou spôsobiť, že pílový kotúč vystúpi na vrchnú stranu obrobku a následne sa vymršťí zostava noža smerom k obsluhu.

- ▶ **Nikdy nekladte ruku na líniu pílenia, a to ani pred ani za pilovým kotúčom.** Držanie obrobku „naprieč rukou“, t. j. držanie obrobku na pravej strane pilového kotúča ľavou rukou a naopak, je veľmi nebezpečné.
- ▶ **Ak chcete odstrániť zvyšky dreva, alebo z akéhokoľvek iného dôvodu, nepribližujte ruky k vymedzovacej základni bližšie ako 100 mm od oboch strán pilového kotúča, keď sa kotúč točí.** Vzdialenosť točiaceho sa pilového kotúča od ruky nemusí byť možné presne odhadnúť a môže dôjsť k vážnemu zraneniu.
- ▶ **Obrobok pred pílením skontrolujte. Ak je obrobok oblý alebo zakrivený, pripevnite ho vonkajšou oblou stranou smerom k upínacej základni. Vždy skontrolujte, či medzi obrobkom, vymedzovacou základňou a stolom nie je pozdĺž línie pílenia žiadna medzera.** Oblý alebo zakrivený obrobok sa môže skrútiť alebo posunúť, a môže spôsobiť zaseknutie otáčajúceho sa pilového kotúča počas pílenia. Na obrobku by sa nemali nachádzať žiadne klince alebo cudzie objekty.
- ▶ **Nepoužívajte pílu, pokiaľ sa na stole nachádzajú nástroje, drevené zvyšky atď., s výnimkou obrobku.** Malé úlomky alebo voľné kusy dreva alebo iné objekty môžu byť pri styku s otáčajúcim sa kotúčom vymrštené vysokou rýchlosťou.
- ▶ **Nepíľte viac ako jeden obrobok naraz.** Viac obrobkov nemôže byť adekvátne upnutých či vystužených a počas pílenia môžu uviaznuť na kotúči alebo sa môžu posunúť.
- ▶ **Zabezpečte, aby pred použitím bola pokosová píla namontovaná alebo umiestnená na rovnom a pevný pracovný povrch.** Rovná a pevná pracovná plocha znižuje riziko, že sa pokosová píla stane nestabilná.
- ▶ **Svoju prácu si dopredu naplánujte. Zakaždým, keď zmeníte nastavenie uhla naklonenia alebo pokosu sa uistite, že nastavitelná vymedzovacia základňa je správne nastavená, aby bol obrobok správne upnutý a nedochádzalo ku kontaktu s kotúčom alebo ochranným systémom.** Bez toho, aby ste nástroj zapli („ON“) a bez umiestnenia obrobku na stôl presuňte pilový kotúč cez celú predpokladanú píliacu dráhu, aby ste sa uistili, že nebude dochádzať ku kontaktu alebo prípadnému popíleniu vymedzovacej základne.
- ▶ **Ak je obrobok širší alebo dlhší ako samotný stôl, zabezpečte jeho dostatočný podporu, ako napríklad pomocou rozšírenia stola, podpier atď.** Ak obrobky, ktoré sú dlhšie alebo širšie ako stôl píly, nie sú riadne upevnené, môžu sa nakloniť. Ak sa pílený diel alebo obrobok nakloní, môže dôjsť k zdvihnutiu spodného krytu alebo k vymršteniu otáčajúceho sa kotúča.
- ▶ **Namiesto predĺženia stola alebo ako dodatočnú podporu nevyužívajte manuálnu pomoc ďalšej osoby.** Nestabilné upevnenie obrobku môže spôsobiť zaseknutie kotúča alebo môže dôjsť k posunutiu obrobku k vám a posunutiu pomocníka do rotujúceho kotúča.
- ▶ **Pílený diel nesmie byť posúvaný alebo tlačný akýmikoľvek prostriedkami smerom ku krútiacemu sa pilovému kotúču.** Ak je obrobok vymedzený, napr. pomocou dorazov, pílený diel sa môže zakliniť v kotúči a môže byť vymrštený.
- ▶ **Na správne upevnenie guľatiny, ako sú tyče a potrubia, vždy používajte príslušné svorky alebo prípravky.** Tyče majú tendenciu sa počas pílenia otáčať, čo môže spôsobiť „zovretie“ kotúča a potiahnutie obrobku s vašou rukou na kotúč.
- ▶ **Predtým ako dôjde ku kontaktu s obrobkom, počkajte aby kotúč dosiahol plnú rýchlosť.** Týmto sa zníži riziko, že bude obrobok vymrštený.
- ▶ **V prípade, že sa obrobok alebo kotúč zasekne, vypnite pokosovú pílu. Počkajte, kým sa všetky pohyblivé časti nezastavia, a odpojte pílu od zdroja napájania a/alebo vyberte akumulátor. Potom uvoľnite zaseknutý materiál.** Ak budete pokračovať v pílení so zaseknutým obrobkom, môže dôjsť k strate kontroly alebo k poškodeniu pokosovej píly.
- ▶ **Po dokončení pílenia uvoľnite vypínač, držte hlavu píly dole a pred odobratím odpíleného dielu počkajte, kým sa pilový kotúč nezastaví.** Priblížením rúk k dobiehajúcejmu kotúču sa vystavujete nebezpečenstvu.
- ▶ **Pri vytváraní neúplného rezu alebo pri uvoľnení spínača, pred tým ako je hlava píly úplne v dolnej polohe, držte rukoväť pevne.** Počas brzdenia píly môže dôjsť k náhlemu potiahnutiu hlavy píly smerom nadol, čo môže spôsobiť poranenie.
- ▶ **Rukoväť neuvolňujte, keď hlava píly dosiahla najspodnejšiu polohu. Hlavu píly vedte vždy rukou naspäť do najvyššej polohy.** Keď sa hlava píly pohybuje bez kontroly, môže vzniknúť riziko poranenia.
- ▶ **Pracovisko udržiavajte v čistom stave.** Zmesi materiálov sú mimoriadne nebezpečné. Prach z ľahkých kovov môže horieť alebo vybuchnúť.
- ▶ **Nepožívajte tupé pilové listy, ani také pilové listy, ktoré majú trhliny, sú skrivené alebo poškodené. Pilové listy s otvorenými zubami alebo s nesprávne nastavenými zubami vytvárajú príliš úzku štrbinu rezu a tým spôsobujú zvýšené trenie, blokovanie pilového listu alebo vyvolanie spätného rázu.**
- ▶ **Nepoužívajte pilové kotúče z vysokolegovanej rýchlo-reznej ocele (ocel' HSS).** Takéto pilové listy sa môžu ľahko zlomiť.
- ▶ **Vždy používajte pilové kotúče správnej veľkosti a tvaru (diamantového alebo oblého tvaru) upínacieho otvoru.** Pilové kotúče, ktoré nezodpovedajú upínaciemu systému píly, sa môžu dostať mimo osi, čo spôsobí stratu kontroly nad náradím.
- ▶ **Nikdy neodstraňujte zvyšky rezaného materiálu, drevené piliny a pod. z priestoru rezu, keď elektrické náradie ešte beží.** Rameno náradia dajte najprv do pokojovej polohy a elektrické náradie vypnite.
- ▶ **Po práci sa nedotýkajte pilového kotúča dovedy, kým celkom nevychladne.** Pilový kotúč sa pri práci veľmi zahrieva.
- ▶ **Po poškodení akumulátora alebo v prípade neodborného používania môžu z akumulátora vystupovať**

Škodlivé výpary. Akumulátor môže horieť alebo vybuchnúť. Zabezpečte prívod čerstvého vzduchu a v prípade ťažkostí vyhľadajte lekára. Tieto výpary môžu podráždiť dýchacie cesty.

- ▶ **Akumulátor neotvárajte.** Hrozí nebezpečenstvo skratu.
- ▶ **Špicatými predmetmi, ako napr. klinec alebo skrutkovače alebo pôsobením vonkajšej sily môže dôjsť k poškodeniu akumulátora.** Vo vnútri môže dôjsť ku skratu a akumulátor môže začať horieť, môže z neho unikať dym, môže vybuchnúť alebo sa prehriať.
- ▶ **Akumulátor používajte iba vo výrobkoch výrobcu.** Len tak bude akumulátor chránený pred nebezpečným preťažením.



Chráňte akumulátor pred teplom, napr. aj pred trvalým slnečným žiarením, pred ohňom, špinou, vodou a vlhkosťou. Hrozí nebezpečenstvo výbuchu a skratu.



- ▶ **Výstražná značka na ručnom elektrickom náradí musí byť vždy identifikovateľná.**
- ▶ **Elektrické náradie sa dodáva s výstražným štítkom lasera (pozri tabuľku „Symboly a ich význam“).**



Nesmerujte laserový lúč na osoby ani na zvieratá, ani sami nepozerajte do priameho či odrazeného laserového lúča. Môže to spôsobiť oslepenie osôb, nehody alebo poškodenie zraku.

- ▶ **Na laserovom zariadení nevykonávajte žiadne zmeny.** Možnosti nastavenia opísané v tomto návode na používanie môžete používať bez rizika.
- ▶ **Okuliare na zviditeľnenie laserového lúča (príslušenstvo) nepoužívajte ako ochranné okuliare.** Okuliare na zviditeľnenie laserového lúča slúžia na lepšie rozpoznanie laserového lúča; nechránia však pred laserovým žiarením.
- ▶ **Okuliare na zviditeľnenie laserového lúča (príslušenstvo) nepoužívajte ako slnečné okuliare alebo v cestnej doprave.** Okuliare na zviditeľnenie laserového lúča neposkytujú úplnú UV ochranu a zhoršujú vnímanie farieb.
- ▶ **Pozor – keď sa používajú iné ovládacie alebo nastavovacie zariadenia, ako sú tu uvedené alebo iné postupy, môže to viesť k nebezpečnej expozícii žiarením.**
- ▶ **Zabudovaný laserový modul nikdy nezamieňajte za laserové zariadenie iného typu.** Laserové zariadenie iného typu, ktoré sa nehodí k tomuto ručnému elektrickému náradí, môže predstavovať nebezpečenstvo ohrozenia zdravia osôb.
- ▶ **Pozor! Pri používaní elektrického náradia s rozhraním Bluetooth® môže dôjsť k rušeniu iných prístrojov a zariadení, lietadiel a medicínskych zariadení (napríklad kardiostimulátorov, načúvacích prístrojov).** Taktiež nie je možné úplne vylúčiť negatívny vplyv na ľudí a zvieratá v bezprostrednom okolí. Elektrické náradie s rozhraním Bluetooth® nepoužívajte v blízkosti medicínskych prístrojov či zariadení, čerpacích staníc, chemických zariadení, oblastí s nebezpečenstvom výbuchu a v oblastiach s prítomnosťou výbušnín. Elektrické

ké náradie s rozhraním Bluetooth® nepoužívajte v lietadlách. Zabráňte prevádzkovaniu počas dlhšej doby v priamej blízkosti tela.

Slovné označenie Bluetooth® a tiež obrazové značky (logá) sú registrovanými ochrannými značkami a vlastníctvom spoločnosti Bluetooth SIG, Inc. Akékoľvek použitie tohto slovného označenia/obrazovej značky spoločnosťou Robert Bosch Power Tools GmbH je realizované na základe licencie.

Symbols

Nasledujúce symboly môžu byť pre používanie vášho elektrického náradia dôležité. Zapamätajte si tieto symboly a ich významy. Správna interpretácia týchto symbolov vám bude pomáhať lepšie a bezpečnejšie používať toto elektrické náradie.

Symbols and their meaning



**Trieda 1
Spotrebiteľský laserový výrobok**



Počas chodu elektrického náradia nedávajte ruky do pracovného priestoru píly. Pri kontakte s pílovým kotúčom hrozí nebezpečenstvo poranenia.



Používajte masku na ochranu proti prachu.



Používajte ochranné okuliare.



Používajte chrániče sluchu. Pôsobenie hluku môže mať za následok stratu sluchu.



Nebezpečný priestor! Podľa možnosti nedávajte do tohto priestoru ruky, prsty ani predlaktia.



Prsty nedávajte medzi pohyblivé súčiastky klzného ramena. Mohlo by dôjsť k pricviknutiu prstov a vážnemu poraneniu.

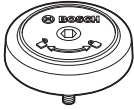


Dodržiavajte rozmery pílového kotúča. Priemer otvoru musí pasovať bez vôle na vreteno náradia. Pokiaľ je nutné použiť redukcie, dbajte na to, aby rozmery redukcie zodpovedali hrúbke tela kotúča a priemeru otvoru pílového kotúča a tiež

Symbole a ich význam

priemeru vretena náradia. Ak je to možné, používajte redukcie, ktoré sú súčasťou dodávky pilového kotúča.

Priemer pilového kotúča sa musí zhodovať s údajom na symbole.



Ukazuje smer otáčania SDS čapu na utiahnutie pilového listu (proti smeru pohybu hodinových ručičiek) a na povolenie pilového listu (v smere pohybu hodinových ručičiek).



Pri prenášaní uchopte elektrické náradie iba na týchto označených miestach (úchopné priehlbiny) alebo za rukoväť na prenášanie.



V žiadnom prípade neprenášajte toto elektrické náradie za rukoväť klzného ramena.



Pri vertikálnych uhloch zošikmenia musíte ľavé alebo pravé predĺženie dorazovej lišty posunúť alebo celkom odobrať.



Nový vysokovýkonný motor ponúka v kombinácii s akumulátormi ProCORE-18V porovnateľný výkon ako motory elektrického náradia na kábel.



Aretačná rukoväť otvorená: Dajú sa nastavovať vertikálne uhly zošikmenia.

Aretačná rukoväť zatvorená: Nastavený vertikálny uhol zošikmenia klzného ramena je zafixovaný.



Zobrazuje jednotlivé kroky na nastavenie vertikálneho uhla zošikmenia.

1. Uvoľnite aretačnú rukoväť.
2. Klzné rameno mierne otočte doľava.
3. Nastavte požadovaný vertikálny rozsah uhla zošikmenia otočným gombíkom



Nastavenie vertikálnych rozsahov uhla zošikmenia otočným gombíkom:



Sklon pilového listu doľava (45° ... 0°)



Sklon pilového listu doprava (0° ... 45°)

Symbole a ich význam

Celkový rozsah otočenia klzného ramena (-47° ... +47°)

Opis výrobku a výkonu

Prečítajte si všetky bezpečnostné upozornenia a pokyny. Nedodržanie bezpečnostných upozornení a pokynov môže zapríčiniť úraz elektrickým prúdom, požiar a/alebo ťažké poranenia.

Prosím, všimnite si obrázky v prednej časti návodu na používanie.

Používanie v súlade s určením

Toto elektrické náradie je ako stacionárne náradie určené na pozdĺžne a priečne rezy do dreva s rovným priebehom rezu. Pritom sú možné horizontálne šikmé rezy s uhlami zošikmenia od -52° do +60°, ako aj vertikálne šikmé rezy s uhlami zošikmenia od 47° (na ľavej strane) do 47° (na pravej strane).

Výkon tohto elektrického náradia je dimenzovaný na rezanie tvrdého a mäkkého dreva, ako aj drevotrieskových a drevovláknitých dosák.

Pri použití vhodných pilových kotúčov je možné aj rezanie hliníkových profilov a plastov.

Údaje a nastavenia elektrického náradia možno prenášať pri vložení *Bluetooth*® Low Energy Module **GCY 42** prostredníctvom technológie rádiového prenosu *Bluetooth*® medzi elektrickým náradím a mobilným koncovým zariadením.

Tento výrobok je spotrebný laserový výrobok v súlade s normou EN 50689.

Vyobrazené komponenty

Číslovanie zobrazených komponentov sa vzťahuje na znázornenie elektrického náradia na grafickej strane.

- (1) Rukoväť
- (2) Blokovanie zapínania pre vypínač
- (3) Používateľské rozhranie
- (4) Ochranný kryt
- (5) Výkyvný ochranný kryt
- (6) Nastaviteľná dorazová lišta
- (7) Dorazová lišta
- (8) Predĺženie rezacieho stola
- (9) Montážne otvory
- (10) Vkladacia platnička
- (11) Aretačná zvierka
- (12) Aretačný gombík pre ľubovoľný uhol zošikmenia (horizontálne)
- (13) Páčka na nastavenie uhla zošikmenia (horizontálne)

- (14) Aretačná rukoväť pre ľubovoľný uhol zošikmenia (vertikálne)
- (15) Zárezy pre štandardné uhly zošikmenia (horizontálne)
- (16) Priehlbiny na uchopenie
- (17) Kľúč s vnútorným šesťhranom (6 mm/4 mm)
- (18) Kľúč s vnútorným šesťhranom (2 mm)
- (19) Skrutková zvierka
- (20) Klzný valček
- (21) Ukazovateľ uhla pre pravý rozsah uhla zošikmenia (0° až 47°) (vertikálne)
- (22) Odvádzač triesok
- (23) SDS čap
- (24) Otvor na vyhadzovanie triesok
- (25) Zvieracia páka klzného mechanizmu
- (26) Odsávací adaptér
- (27) Nastavovacia skrutka hĺbkového dorazu
- (28) Hĺbkový doraz
- (29) Výstražný štítok laserového prístroja
- (30) Ochranný kryt lasera
- (31) Kryt *Bluetooth*® Low Energy Module GCY 42
- (32) Akumulátor^{a)}
- (33) Tlačidlo na odistenie akumulátora^{a)}
- (34) Klzné rameno
- (35) Prepravná poistka
- (36) Stupnica pre uhol zošikmenia (vertikálne)
- (37) Ukazovateľ uhla pre ľavý rozsah uhla zošikmenia (47° až 0°) (vertikálne)
- (38) Nastavovací gombík pre uhol zošikmenia 22,5° (vertikálne)
- (39) Aretačná skrutka dĺžkového dorazu
- (40) Pozdĺžny doraz
- (41) Stupnica pre uhol zošikmenia (horizontálne)
- (42) Rezací stôl
- (43) Otočný gombík na nastavovanie rozsahu uhla zošikmenia (vertikálne)
- (44) Pílavy kotúč
- (45) Výstupný otvor laserového lúča
- (46) Indikácia stavu nabitia akumulátora (používateľské rozhranie)
- (47) Indikácia režimu ECO (používateľské rozhranie)
- (48) Tlačidlo predvolby otáčok (používateľské rozhranie)
- (49) Indikácia stupňa otáčok/režimu ECO (používateľské rozhranie)
- (50) Symbol smartfónu (používateľské rozhranie)
- (51) Indikácia stavu elektrického náradia (používateľské rozhranie)
- (52) Indikácia teploty (používateľské rozhranie)
- (53) Aretácia vretena
- (54) Skrutka s vnútorným šesťhranom na upevnenie pílového kotúča
- (55) Upínacia príručka
- (56) Vnútorná upínacia príručka
- (57) Zvieracia páka predĺženia rezacieho stola
- (58) Aretačná skrutka nastaviteľnej dorazovej lišty
- (59) Tlmič
- (60) Nastavovacie skrutky pre tlmenie
- (61) Otvory pre skrutkovú zvierku
- (62) Kridlová skrutka
- (63) Závitová tyč
- (64) Ukazovateľ uhla pre uhol zošikmenia (horizontálne)
- (65) Vypínač
- (66) Skrutky pre vkladaciu platničku
- (67) Upínacia skrutka dĺžkového dorazu
- (68) Skrutky na nastavenie polohy lasera (paralelnosť)
- (69) / Skrutky na základné nastavenie 0° (vertikálny uhol zošikmenia)
- (70) /
- (71)
- (72) Skrutka na základné nastavenie 45° (ľavý vertikálny uhol zošikmenia)
- (73) Skrutka na základné nastavenie 45° (pravý vertikálny uhol zošikmenia)
- (74) Nastavovacie skrutky stupnice pre uhol zošikmenia (horizontálne)
- (75) Skrutka pre ukazovateľ uhla (horizontálne)
- (76) Skrutka na nastavenie sily zovretia aretačnej rukoväti pre ľubovoľný uhol zošikmenia (vertikálne)
- a) **Vyobrazené alebo opísané príslušenstvo nepatrí do štandardného rozsahu dodávky. Kompletné príslušenstvo nájdete v našom sortimente príslušenstva.**

Technické údaje

Akumulátorová píla na obklady	GCM 18V-305 GDC	
Vecné číslo	3 601 M43 0..	
Menovité napätie	V=	18
Voľnobežné otáčky ^{A)}	ot/min	3 000–4 000
Voľnobežné otáčky pri režime ECO ^{A)}	ot/min	2 550
Typ lasera	nm	650
	mW	< 0,39
Trieda lasera		1
Hmotnosť podľa EPTA-Procedure 01:2014 ^{B)}	kg	26,9–27,8
Odporúčaná teplota prostredia pri nabíjaní	°C	0 ... +35
Povolená teplota okolia pri prevádzke ^{C)} a pri skladovaní	°C	-20 ... +50

Akumulátorová píla na obklady GCM 18V-305 GDC

Odporúčané akumulátory		GBA 18V... ProCORE18V...
Odporúčané nabíjačky		GAL 18... GAX 18... GAL 36...

Prenos údajov

Bluetooth®		Bluetooth® 4.2 (Low Energy) ^{D)}
Interval signálu	s	8
Maximálny dosah signálu ^{E)}	m	30

Rozmery vhodných pílových kotúčov

Priemer pílového kotúča	mm	305
Hrúbka tela kotúča	mm	1,6–2,6
Max. šírka rezu	mm	3,2
Priemer otvoru pílového kotúča	mm	30

- A) Merané pri 20–25 °C s akumulátorom **ProCORE18V 8.0Ah**.
- B) V závislosti od použitého akumulátora
- C) Obmedzený výkon pri teplotách <0 °C.
- D) Mobilné koncové zariadenia musia byť kompatibilné so zariadeniami Bluetooth® Low-Energy (verzia 4.2) a musia podporovať Generic Access Profile (GAP).
- E) Dosah sa môže výrazne líšiť v závislosti od vonkajších podmienok, vrátane použitého prijímacieho zariadenia. V uzavretých priestoroch a cez kovové prekážky (napr. steny, police, kufre atď.) môže byť dosah Bluetooth® výrazne menší.

Povolené rozmery obrobkov (maximálne/minimálne): (pozri „Dovolené rozmery obrobkov“, Stránka 284)

Hodnoty sa môžu líšiť podľa výrobu a závisia od podmienok použitia a prostredia. Ďalšie informácie na adrese www.bosch-professional.com/wac.

Informácie o hlučnosti

Hodnoty emisií hľuku zistené podľa **EN IEC 62841-3-9**.

Úroveň hľuku elektrického náradia pri použití váhového filtra A je typicky: úroveň akustického tlaku **93 dB(A)**; úroveň akustického výkonu **106 dB(A)**. Neistota K = **3 dB**.

Noste prostriedky na ochranu sluchu!

Hodnota emisií hľuku v týchto pokynoch bola nameraná podľa normovaného meracieho postupu a možno ju používať na vzájomné porovnanie rôznych typov elektrického náradia. Hodí sa aj na predbežný odhad zaťaženia emisiami hľuku.

Uvedená hodnota emisií hľuku reprezentuje hlavné druhy používania tohto elektrického náradia. Avšak v takých prípadoch, keď sa toto ručné elektrické náradie použije na iné druhy použitia, s odlišnými pracovnými nástrojmi alebo sa podrobuje nedostatočnej údržbe, môže sa hladina emisií hľuku od týchto hodnôt odlišovať. To môže výrazne zvýšiť emisie hľuku počas celého pracovného času.

Na presný odhad zaťaženia emisiami hľuku by sa mala zohľadniť aj doba, počas ktorej je náradie vypnuté alebo síce spustené, ale v skutočnosti sa nepoužíva. To môže výrazne redukovat' emisie hľuku počas celého pracovného času.

Montáž

- **Pred všetkými prácami na elektrickom náradí (napríklad údržba, výmena nástroja a podobne), ako aj pri jeho preprave a uskladnení vyberte akumulátor z elektrického náradia.** V prípade neúmyselného aktivovania vypínača hrozí nebezpečenstvo poranenia.

Obsah dodávky (základná výbava)

Pozrite si na to znázornenie rozsahu dodávky na začiatku návodu na obsluhu.

Pred prvým uvedením elektrického náradia do prevádzky prekontrolujte, či boli dodané všetky časti uvedené nižšie:

- Píla na obklady s namontovaným pílovým listom **(44)**
- Aretačný gombík **(12)**
- Kľúč s vnútorným šesťhranom **(17)**
- Kľúč s vnútorným šesťhranom **(18)**
- Skrutková zvierka **(19)**
- SDS čap **(23)**
- Vrečko na prach

Upozornenie: Skontrolujte elektrické náradie, či nie je prípadne poškodené.

Pred ďalším používaním elektrického náradia sa musia ochranné zariadenia alebo ľahko poškodené časti starostlivo skontrolovať, či fungujú bezchybne a v súlade s určením. Skontrolujte, či bezchybne fungujú pohyblivé súčiastky, či neblokujú, alebo či nie sú niektoré súčiastky poškodené. Všetky súčiastky musia byť správne namontované a musia byť splnené všetky podmienky, aby sa zabezpečil bezchybný chod náradia.

Poškodené ochranné prípravky a súčiastky treba dať odborné opraviť alebo vymeniť v autorizovanej servisnej opravovni.

Dodatočné náradie potrebné k základnej výbave:

- Skrutkovač s krížovou drážkou
- Vidlicový kľúč (veľkosť: 8 mm)
- Prstencové, vidlicové alebo nástrčné kľúče (veľkosti: 10 mm a 17 mm)

Aktivovanie Bluetooth® Low Energy Module GCY 42

Informácie o Bluetooth® Low Energy Module **GCY 42** nájdete v príslušnom návode na obsluhu.

Aktivácia gombíkovej batérie

- Odoberte kryt modulu Bluetooth® Low Energy Module **GCY 42 (31)**.
- Vyberte izoláciu medzi gombíkovou batériou a modulom Bluetooth® Low Energy Module **GCY 42**.
- Zatvorte kryt **(31)**, aby sa dnu nedostala žiadna nečistota.

- **Odoberte kryt modulu Bluetooth® Low Energy Module GCY 42 na elektrickom náradí, napr. pomocou**

skrutkovača alebo veľkej mince. Použitím nevhodných predmetov sa môže poškodiť elektronika alebo kryt.

Nabíjanie akumulátora

- **Používajte len nabíjačky uvedené v technických údajoch.** Len tieto nabíjačky sú prispôsobené na lítium-iónový akumulátor používaný pri vašom elektrickom náradí.

Upozornenie: Akumulátor sa dodáva v čiastočne nabitom stave. Aby ste zaručili plný výkon akumulátora, pred prvým použitím ho úplne nabite v nabíjačke.

Lítiovo-iónové akumulátory možno kedykoľvek dobíjať bez toho, aby to negatívne ovplyvnilo ich životnosť. Prerušenie nabíjania takýto akumulátor nepoškodzuje.

Lítiovo-iónový akumulátor je vďaka „Electronic Cell Protection (ECP)“ chránený proti hlbokému vybitiu. Keď je akumulátor vybitý, elektrické náradie sa pomocou ochranného obvodu vypne: Pracovný nástroj sa už nepohybuje.

- **Po automatickom vypnutí elektrického náradia už viac nestláčajte vypínač.** Akumulátor by sa mohol poškodiť.

Dodržiavajte upozornenia týkajúce sa likvidácie.

Vyberanie akumulátora



Akumulátor (32) je vybavený dvoma blokovacími stupňami, ktoré majú zabrániť tomu, aby pri neúmyselnom stlačení odísťovacieho tlačidla (33) akumulátor nevypadol. Kým sa akumulátor nachádza v elektrickom náradí, je pridržiavaný v správnej polohe pomocou pružiny.

Na vybratie akumulátora (32) stlačte odísťovacie tlačidlo (33) a akumulátor vyťahnite z elektrického náradia.

Nepoužívajte pritom neprimeranú silu.

Indikácia stavu nabitia akumulátora

Zelené LED kontrolky indikácie stavu nabitia akumulátora zobrazujú stav nabitia akumulátora. Z bezpečnostných dôvodov je zisťovanie stavu nabitia možné len vtedy, keď je elektrické náradie zastavené.

Stlačte tlačidlo pre indikáciu stavu nabitia  alebo , aby sa zobrazil stav nabitia. Je to možné aj vtedy, keď je akumulátor vybratý.

Ak po stlačení tlačidla pre indikáciu stavu nabitia nesvieti žiadna LED kontrolka, akumulátor je chybný a musí sa vymeniť.

Upozornenie: Stav nabitia akumulátora sa zobrazuje aj na používateľskom rozhraní (3).

Typ akumulátora GBA 18V...



LED kontrolky	Kapacita
Neprerušované svetlo 3× zelená	60–100 %
Neprerušované svetlo 2× zelená	30–60 %
Neprerušované svetlo 1× zelená	5–30 %
Blikanie 1× zelená	0–5 %

Typ akumulátora ProCORE18V...



LED kontrolky	Kapacita
Neprerušované svetlo 5× zelených	80–100 %
Neprerušované svetlo 4× zelené	60–80 %
Neprerušované svetlo 3× zelené	40–60 %
Neprerušované svetlo 2× zelené	20–40 %
Neprerušované svetlo 1× zelená	5–20 %
Blikanie 1× zelená	0–5 %

Montáž jednotlivých súčiastok

- Pozorne a starostlivo vyberte z obalov náradie a všetky dodané súčiastky.
- Odstráňte z elektrického náradia a z dodaného príslušenstva všetok obalový materiál.

Montáž aretačného gombíka (pozri obrázok a)

- Naskrutkujte aretačný gombík (12) do príslušného otvoru nad páčkou (13).

- **Aretačný gombík (12) pred pílením vždy dobre utiahnite.** Pilový list by sa inak mohol v obrobku spriečiť.

Stacionárna alebo flexibilná montáž

- **Na zaistenie bezpečnej manipulácie s náradím treba toto ručné elektrické náradie pred použitím namontovať na rovnú a stabilnú pracovnú plochu (napr. na pracovný stôl).**

Montáž na pracovnú plochu (pozri obrázok b1)

- Pomocou vhodného skrutkového spojenia upevnite elektrické náradie na pracovnej ploche. Slúžia na to otvory (9).

alebo

- Upnite pätky elektrického náradia pomocou bežných skrutkových zvierok na pracovnú plochu.

Montáž na pracovný stôl Bosch

(pozri obrázok b2)

(GTA 2500 W, GTA 2500 Compact, GTA 2600, GTA 3800)

Pracovné stoly GTA značky Bosch poskytujú pre elektrické náradie spoľahlivé upevnenie na každom podklade – vďaka výškovo nastaviteľným pätkám. Podpery pre obrobok pracovných stolov slúžia na podopieranie dlhých obrobkov.

- **Prečítajte si všetky varovné upozornenia a pokyny priložené k pracovnému stolu.** Chyby pri dodržiavaní nasledujúcich pokynov a upozornení môžu mať za následok zásah elektrickým prúdom, požiar a/alebo spôsobiť vážne zranenia osôb.
- **Prv než namontujete ručné elektrické náradie, zostavte správne pracovný stôl.** Bezchybné zmontovanie je dôležité kvôli tomu, aby sa zabránilo nebezpečenstvu zranenia.

- Namontujte elektrické náradie v prepravnej polohe na pracovný stôl.

Odsávanie prachu a triesok

Prach z niektorých materiálov, napr. z náterov obsahujúcich olovo, z niektorých druhov dreva, minerálov a kovu môže byť zdraviu škodlivý. Kontakt s takýmto prachom alebo jeho vdychovanie môže vyvolať alergické reakcie a/alebo ochorenia dýchacích ciest používateľa alebo osôb, ktoré sa nachádzajú v blízkosti.

Určité druhy prachu, ako napríklad prach z dubového alebo z bukoveho dreva, sa považujú za rakovinotvorné, predovšetkým v spojení s prídavnými látkami, ktoré sa používajú na ošetrovanie dreva (chróm, prostriedky na ochranu dreva). Materiál, ktorý obsahuje azbest, smú opracovávať len odborníci.

- Používajte podľa možnosti také odsávanie prachu, ktoré je pre daný materiál vhodné.
- Postarajte sa o dobré vetranie svojho pracoviska.
- Odporúčame používať masku na ochranu dýchacích ciest s filtrom triedy P2.

Dodržiavajte aj predpisy vašej krajiny týkajúce sa obrábajúcich materiálov.

► **Zabráňte usadzovaniu a hromadeniu prachu na pracovisku.** Prach sa môže ľahko zapáliť.

Zariadenie na odsávanie prachu/triesok môže byť zablokované prachom, trieskami alebo úlomkami materiálu obrodku.

- Vypnite elektrické náradie a vyberte akumulátor.
- Počkajte, kým sa pilový list úplne zastaví.
- Zistite príčinu zablokovania a odstráňte ju.

Externé odsávanie

Na odsávanie môžete na odsávací adaptér (26) pripojiť aj hadicu vysávača (Ø 35 mm).

- Spojte hadicu vysávača s odsávacím adaptérom (26).

Vysávač musí byť vhodný pre daný druh opracovávaného materiálu.

Pri odsávaní materiálov mimoriadne ohrozujúcich zdravie, rakovinotvorných alebo suchých druhov prachu používajte špeciálny vysávač.

Čistenie odsávacieho adaptéra

Na zabezpečenie optimálneho odsávania treba odsávací adaptér (26) pravidelne čistiť.

- Vytiahnite odsávací adaptér (26) otočením z otvoru na vyhadzovanie triesok (24).
- Odstráňte úlomky z obrodkov a triesky.
- Zatláčajte odsávací adaptér pri súčasnom otáčaní opäť na otvor na vyhadzovanie triesok tak, aby upevňovací prstenec otvoru na vyhadzovanie triesok zaskočil.

Výmena pilového listu

- **Pred všetkými prácami na elektrickom náradí (napríklad údržba, výmena nástroja a podobne), ako aj pri jeho preprave a uskladnení vyberte akumulátor z elektrického náradia.** V prípade neúmyselného aktivovania vypínača hrozí nebezpečenstvo poranenia.

- **Pri montáži pilového listu používajte ochranné pracovné rukavice.** Pri kontakte s pilovým listom hrozí nebezpečenstvo poranenia.

Používajte len také pilové listy, ktorých maximálna dovolená rýchlosť je vyššia ako počet voľnobežných obrátok vášho elektrického náradia.

Používajte len také pilové listy, ktorých charakteristika zodpovedá údajom uvedeným v tomto Návode na používanie a ktoré sú testované podľa normy EN 847-1 a sú aj primerane označené.

Používajte len také pilové listy, ktoré odporúča výrobca elektrického náradia a ktoré sú vhodné pre konkrétny materiál, ktorý sa chystáte obrábať. Zabráni sa tým prehriatiu zubov pri rezaní.

Montáž so skrutkou s vnútorným šesťhranom (pozri obrázky c1–c4)

Demontáž pilového listu

- Dajte elektrické náradie do pracovnej polohy.
- Otočte výkyvný ochranný kryt (5) dozadu a podržte ho v tejto polohe.
- Otáčajte skrutku s vnútorným šesťhranom (54) pomocou kľúča s vnútorným šesťhranom (4 mm) (17) a súčasne tlačte aretáciu vretena (53), kým nezaskočí.
- Podržte aretáciu vretena (53) v stlačenej polohe a otáčaním v smere pohybu hodinových ručičiek skrutku s vnútorným šesťhranom (54) vyskrutkujte von (ľavotočivý závit!).
- Odoberte upínaciu prírubu (55).
- Odoberte pilový list (44).
- Potom pomaly spúšťajte výkyvný ochranný kryt smerom dole.

Montáž pilového listu

- **Pri montáži dajte pozor na to, aby sa smer rezu zubov (smer šípky na pilovom liste) zhodoval so smerom šípky na ochrannom kryte!**

V prípade potreby najprv vyčistíte všetky súčiastky, ktoré budete montovať.

- Otočte výkyvný ochranný kryt (5) dozadu a podržte ho v tejto polohe.
- Nový pilový list založte na vnútornú upínaciu prírubu (56).
- Založte upínaciu prírubu (55) a skrutku s vnútorným šesťhranom (54). Stlačte aretáciu vretena (53) tak, aby zaskočila a skrutku s vnútorným šesťhranom utiahnite otáčaním proti smeru pohybu hodinových ručičiek.
- Potom pomaly spúšťajte výkyvný ochranný kryt smerom dole.

Montáž s SDS čapom (pozri obrázok d)

- **Pri vertikálnych šikmých rezoch a použití SDS čapu (23) musíte pred pilením pomocou vhodného nastavania hĺbkového dorazu (28) zabezpečiť, aby sa SDS čap nikdy nemohol dotknúť povrchu obrodku.** To bráni poškodeniu SDS čapu a/alebo obrodku.

Demontáž pilového kotúča

- Dajte elektrické náradie do pracovnej polohy.

- Otočte výkyvný ochranný kryt **(5)** dozadu a podržte ho v tejto polohe.
- Otáčajte SDS čap **(23)** a súčasne tlačte aretáciu vretena **(53)**, kým nezaskočí.
- Držte aretáciu vretena **(53)** stlačenú a odskrutkujte SDS čap **(23)** v smere pohybu hodinových ručičiek (ľavotočivý závit!).
- Odoberte upínaciu prírubu **(55)**.
- Odoberte pílový list **(44)**.
- Potom pomaly spúšťajte výkyvný ochranný kryt smerom dole.

Montáž pílového kotúča

- **Pri montáži dajte pozor na to, aby sa smer rezu zubov (smer šípky na pílovom liste) zhodoval so smerom šípky na ochrannom kryte!**

V prípade potreby najprv vyčistite všetky súčiastky, ktoré budete montovať.

- Otočte výkyvný ochranný kryt **(5)** dozadu a podržte ho v tejto polohe.
- Nový pílový list založte na vnútornú upínaciu prírubu **(56)**.
- Nasadte upínaciu prírubu **(55)** a SDS čap **(23)**. Stlačte aretáciu vretena **(53)** tak, aby zaskočila a SDS čap utiahnite proti smeru pohybu hodinových ručičiek.
- Potom pomaly spúšťajte výkyvný ochranný kryt smerom dole.

Prevádzka

- **Pred všetkými prácami na elektrickom náradí (napríklad údržba, výmena nástroja a podobne), ako aj pri jeho preprave a uskladnení vyberte akumulátor z elektrického náradia.** V prípade neúmyselného aktivovania vypínača hrozí nebezpečenstvo poranenia.

Prepravná poistka (pozri obrázok A)

Prepravná poistka **(35)** umožňuje jednoduchšiu manipuláciu s elektrickým náradím pri preprave na rôzne miesta používania.

Odblokovanie elektrického náradia (pracovná poloha)

- Zatlačte klzné rameno za rukoväť **(34)**(1) trochu smerom dole, aby ste uvoľnili prepravnú poistku **(35)**.
- Vytiahnite prepravnú poistku **(35)** celkom smerom von.
- Vedte klzné rameno **(34)** pomaly nahor.

Zaistenie elektrického náradia (prepravná poloha)

- Posuňte klzné rameno **(34)** celkom dozadu a zaistíte ho v tejto polohe.
- Vedte klzné rameno smerom dole do takej polohy, aby sa prepravná poistka **(35)** dala celkom stlačiť dovnútra.

Posunutie dorazovej lišty (pozri obrázky D–E)

Pri rezaní horizontálnych a/alebo vertikálnych uhlov zošikmenia musíte v závislosti od smeru rezu vytiahnuť von alebo úplne odstrániť ľavú alebo pravú nastaviteľnú dorazovú lištu **(6)**.

Ďalšie upozornenia: (pozri „Preprava (pozri obrázok Z)“, Stránka 286)

Zaaretovanie klzného ramena

Klzný mechanizmus klzného ramena **(34)** sa dá zaaretovať pomocou zvieracej páky **(25)**. Pritom sú možné dve polohy klzného ramena:

- Klzné rameno je posunuté celkom dozadu (pre kapovacie rezy)
- Klzné rameno je vytiahnuté celkom dopredu (pre kompaktnú prepravnú polohu)

Odistenie klzného ramena (pozri obrázok B1)

Po odistení klzného ramena **(34)** je kompletný klzný mechanizmus pripravený na používanie.

- Zatlačte zvieraciu páku **(25)** až na doraz smerom dole.
- Aretačný klin zvieracej páky uvoľní obe dolné časti kĺba klzného ramena.

Zaistenie klzného ramena (pozri obrázok B2)

Klzné rameno je posunuté celkom dozadu:

- Posuňte klzné rameno **(34)** až na doraz smerom dozadu.
- Obe horné časti kĺba klzného ramena sú teraz vo zvislej polohe a sú uzavreté.
- Potiahnite zvieraciu páku **(25)** smerom hore tak, aby sa aretačný klin dostal medzi obe dolné časti kĺbu klzného ramena.
- Klzné rameno **(34)** posunuté celkom dozadu je tým zaaretované.

Klzné rameno je vytiahnuté celkom smerom dopredu:

- Vytiahnite klzné rameno **(34)** až na doraz smerom dopredu.
- Klzný mechanizmus je teraz kompletne vysunutý.
- Potiahnite zvieraciu páku **(25)** smerom hore tak, aby sa aretačný klin dostal medzi obe dolné časti kĺbu klzného ramena.
- Klzné rameno **(34)** posunuté celkom dopredu je tým zaaretované.

Príprava práce

Predĺženie rezacieho stola (pozri obrázok C)

Dlhé obrobky musia byť na voľnom konci podložené alebo podpreté.

Rezací stôl sa dá pomocou predĺženia rezacieho stola **(8)** zväčšiť smerom doľava alebo smerom doprava.

- Vyklopte zvieraciu páku **(57)** smerom dovnútra.
- Vytiahnite predĺženie rezacieho stola **(8)** smerom von do želanej polohy (maximálne 250 mm).
- Na zařixovanie predĺženia rezacieho stola stlačte zvieraciu páku **(57)** opäť smerom von.

Vertikálny uhol zošíkmenia	Horizontálny uhol zošíkmenia	
0°–47° (vľavo)	≤ 44° (vpravo/vľavo)	– Povoľte aretačnú skrutku (58). – Vytiahnite ľavú prestaviteľnú dorazovú lištu (6) úplne von.
0°–47° (vľavo)	≥ 45° (vpravo/vľavo)	– Povoľte aretačnú skrutku (58). – Vytiahnite ľavú prestaviteľnú dorazovú lištu (6) úplne von. – Odsuňte prestaviteľnú dorazovú lištu nadvihnutím smerom hore. – Odstráňte aretačnú skrutku (58).
0°–47° (vpravo)	≤ 44° (vpravo/vľavo)	– Povoľte aretačnú skrutku (58). – Vytiahnite pravú prestaviteľnú dorazovú lištu (6) úplne von.
0°–47° (vpravo)	≥ 45° (vpravo/vľavo)	– Odsuňte prestaviteľnú dorazovú lištu nadvihnutím smerom hore.

Nastavenie tlmenia klzného ramena (pozri obrázok F)

Klzný mechanizmus klzného ramena (34) je už nastavený vo výrobe a pri expedícii elektrického náradia nie je tlmený. Tlmenie klzného mechanizmu si môžete individuálne nastaviť na tlmiči (59):

tvrdé – kontrolovanejšie pracovné pohyby;
mäkké – rýchle rezy.

- Uvoľnite obidve nastavovacie skrutky (60) pomocou kľúča s vnútorným šesťhranom (4 mm) (17), ak chcete **mäkkšie** tlmenie
- *alebo*
- obidve nastavovacie skrutky (60) utiahnite pevnejšie na dosiahnutie **tvrdšieho** tlmenia.

Upevnenie obrobku (pozri obrázok G)

Na zaručenie optimálnej bezpečnosti pri práci musí byť obrobok vždy dobre upnutý.

Neobrábajte obrobky, ktoré sú príliš malé na to, aby ste ich mohli upnúť.

- Obrobok pevne pritlačte k dorazovým lištám (7) a (6).
- Vsuňte skrutkovú zvierku (19), ktorá je súčasťou dodávky, do jedného z určených otvorov (61).
- Uvoľnite krídlovú skrutku (61) a skrutkovú zvierku prispôbte danému obrobku. Krídlovú skrutku opäť utiahnite.
- Závitový tyč (63) pevne utiahnite a zafixujte tak obrobok.

Uvoľnenie obrobku

- Skrutkovú zvierku uvoľníte tak, že závitový tyč (63) otočíte proti smeru pohybu hodinových ručičiek.

Nastavovanie horizontálnych uhlov zošíkmenia

Nastavenie štandardných horizontálnych uhlov zošíkmenia (pozri obrázok H)

Na umožnenie rýchleho a presného nastavovania často používaných horizontálnych uhlov zošíkmenia sú na rezacom stole zárezy (15):

vľavo	vpravo
0°	
45°; 31,6°; 22,5°; 15°	15°; 22,5°; 31,6°; 45°; 60°

- Uvoľnite aretačnú rukoväť (12), ak je pritiahnutá.

- Potiahnite páčku (13) a rezací stôl (42) otočte doľava alebo doprava až po želaný zárez.
- Potom páku znova uvoľníte. Páčka musí počuteľne zaskočiť do zárezu.
- Aretačnú rukoväť (12) opäť utiahnite.

Nastavenie ľubovoľných horizontálnych uhlov zošíkmenia (pozri obrázok I)

Horizontálny uhol zošíkmenia sa dá nastavovať v rozsahu od 52° (na ľavej strane) do 60° (na pravej strane).

- Uvoľnite aretačnú rukoväť (12), ak je pritiahnutá.
- Potiahnite páčku (13) a súčasne stlačte aretačnú zvierku (11) tak, aby zapadla do určenej drážky. Rezací stôl sa tak bude dať voľne pohybovať.
- Otočte rezací stôl (42) za aretačnú rukoväť smerom doľava alebo doprava tak, aby ukazovateľ uhla (64) ukazoval požadovaný horizontálny uhol zošíkmenia.
- Aretačnú rukoväť (12) opäť utiahnite.
- Keď chcete páčku (13) opäť uvoľniť (na nastavenie štandardných uhlov zošíkmenia), potiahnite ju smerom hore. Aretačná zvierka (11) skočí späť do svojej pôvodnej polohy a páčka (13) môže opäť zaskočiť do zárezu (15).

Nastavenie vertikálnych uhlov zošíkmenia

Vertikálny uhol zošíkmenia sa dá nastavovať v rozsahu od 47° (na ľavej strane) do 47° (na pravej strane).

Na rýchle a presné nastavenie často používaných uhlov zošíkmenia sú určené dorazy pre uhly 0°, 22,5°, 45° a 47°.

Nastavenie ľavého rozsahu uhla zošíkmenia (45° až 0°)

- Vytiahnite ľavú prestaviteľnú dorazovú lištu (6) úplne von.
- Uvoľnite aretačnú rukoväť (14).
- Otočte klzné rameno (34) za rukoväť (1) doľava tak, aby ukazovateľ uhla (37) ukazoval požadovaný vertikálny uhol zošíkmenia.
- Klzné rameno (34) v tejto polohe pridržte a aretačnú rukoväť (14) znova utiahnite. Zvieracia sila upínacej rukoväti musí pri každom ľubovoľnom vertikálnom uhle zošíkmenia udržať klzné rameno v danej polohe.

Nastavenie pravého vertikálneho rozsahu uhla zošíkmenia (0° až 45°) (pozri obrázok J)

45° R

- Vytiahnite pravú prestaviteľnú dorazovú lištu (6) úplne von.
- Uvoľnite aretačnú rukoväť (14).
- Vyklopte klzné rameno (34) za rukoväť (1) z polohy 0° mierne doľava a otočný gombík (43) otáčajte, kým sa nezobrazí požadovaný vertikálny rozsah uhla zošíkmenia.
- Otočte klzné rameno (34) za rukoväť (1) doprava tak, aby ukazovateľ uhla (21) ukazoval požadovaný uhol zošíkmenia.
- Klzné rameno (34) v tejto polohe pridržte a aretačnú rukoväť (14) znova utiahnite. Zvieracia sila upínacej rukoväti musí pri každom ľubovoľnom vertikálnom uhle zošíkmenia udržať klzné rameno v danej polohe.

Nastavenie štandardného vertikálneho uhla zošíkmenia 0°

Aby sa dal štandardný vertikálny uhol zošíkmenia 0° opäť ľahko nastaviť, zaskočí otočný gombík (43) do ľavého vertikálneho rozsahu uhla zošíkmenia.

L

- Otočte klzné rameno (34) sprava nad polohu 0°.

Nastavenie celkového vertikálneho rozsahu uhla zošíkmenia (-47° až +47°)

47°

- Vytiahnite obidve prestavovacie dorazové lišty (6) úplne von.
- Uvoľnite aretačnú rukoväť (14).
- Vyklopte klzné rameno (34) za rukoväť (1) z polohy 0° mierne doľava a otočný gombík (43) otáčajte, kým sa nezobrazí požadovaný vertikálny rozsah uhla zošíkmenia.
- Otočte klzné rameno (34) za rukoväť (1) doľava alebo doprava tak, aby ukazovateľ uhla zošíkmenia (37) alebo (21) zobrazoval požadovaný vertikálny uhol zošíkmenia.
- Podržte klzné rameno (34) v tejto polohe a aretačnú rukoväť (14) znova utiahnite. Zvieracia sila upínacej rukoväti musí pri každom ľubovoľnom vertikálnom uhle zošíkmenia udržať klzné rameno v danej polohe.

Ukazovatele stavu

Indikácia stavu nabitia akumulátora (používateľské rozhranie) (46)

Význam/príčina

Riešenie

Zelená (2 až 5 prúžkov)

Akumulátor je nabitý

–

Nastavenie štandardného vertikálneho uhla zošíkmenia 22,5° (pozri obrázok K)

Nastavovací gombík (38) vytiahnite celkom smerom von a otočte ho o 90°. Potom otočte klzné rameno (34) za rukoväť (1) tak, aby počutelné zaskočilo.

Uvedenie do prevádzky

Vkladanie akumulátora

- ▶ **Používajte len originálne lítiovo-iónové akumulátory Bosch s napätím uvedeným na typovom štítku vášho elektrického náradia.** Používanie iných akumulátorov môže mať za následok poranenie a nebezpečenstvo požiaru.
- Zasúvajte nabitý akumulátor (32) do šachty na akumulátor elektrického náradia, kým sa akumulátor bezpečne nezaistí.

Zapnutie (pozri obrázok L)

- Aby ste elektrické náradie zapli, posuňte najprv blokovanie zapínania (2) do stredu a potom stlačte vypínač (65) a podržte ho stlačený.

Upozornenie: Z bezpečnostných dôvodov sa vypínač (65) nedá zaaretovať, ale musí zostať počas prevádzky stále stlačený.

Vypnutie

- Na vypnutie uvoľnite vypínač (65).

Režim ECO

Ak prevádzkujete elektrické náradie v režime ECO, ktorý šetrí energiu, môžete predĺžiť výdrž akumulátora až o 20 %. Keď je režim ECO aktívny, indikácia stupňa otáčok/režimu (49) zobrazuje symbol E. Navyše svieti indikácia režimu ECO (47).

Používateľské rozhranie

Používateľské rozhranie (3) slúži na predvoľbu otáčok a na zobrazenie stavu elektrického náradia.

Predvoľba otáčok

K dispozícii je prednastavený režim Eco a 3 stupne otáčok. Tlačidlom predvoľby otáčok (48) môžete aj počas prevádzky predvoliť potrebné otáčky.

Stupeň otáčok	Otáčky [min ⁻¹]
Eco	2 550
1	3 000
2	3 500
3	4 000

Indikácia stavu nabitia akumulátora (používateľské rozhranie) (46)	Význam/príčina	Riešenie
Žltá (1 prúžok)	Akumulátor je takmer vybitý	Akumulátor čoskoro vymeňte, príp. nabite
Červená (1 prúžok)	Akumulátor vybitý	Akumulátor vymeňte, príp. nabite

Indikácia teploty (52)	Význam/príčina	Riešenie
žltá	Je dosiahnutá kritická teplota (motor, elektromotora, akumulátor)	Elektrické náradie nechajte bežať na voľnobeh a vychladnúť
červená	Elektrické náradie je prehriate a vypne sa	Elektrické náradie nechajte vychladnúť

Indikácia stavu elektrického náradia (51)	Význam/príčina	Riešenie
zelená	Stav OK	–
žltá	Je dosiahnutá kritická teplota dosiahnutá alebo akumulátor je takmer vybitý	Elektrické náradie nechajte bežať na voľnobeh a vychladnúť alebo akumulátor čoskoro vymeňte, príp. nabite
červená	Elektrické náradie je prehriate alebo akumulátor je vybitý	Elektrické náradie nechajte vychladnúť alebo akumulátor vymeňte, príp. nabite
Červené blikajúce svetlo	Aktivovala sa ochrana proti opätovnému spusteniu	Elektrické náradie vypnite a znova zapnite, príp. vyberte akumulátor a znova ho vložte.

Funkcie konektivity

V spojení s modulom *Bluetooth*® Low Energy **GCY 42** sú k dispozícii nasledujúce funkcie konektivity pre elektrické náradie:

- Zaregistrovanie a personalizácia
- Kontrola stavu, poskytovanie výstražných hlásení
- Všeobecné informácie a nastavenia
- Spravovanie
- Nastavenie stupňov otáčok

Informácie o *Bluetooth*® Low Energy Module **GCY 42** nájdete v príslušnom návode na obsluhu.

Prostredníctvom technológie rádiového prenosu *Bluetooth*® môžu byť n pripojenom mobilnom koncovom zariadení, v závislosti od indikácie **stavu elektrického náradia**, k dispozícii ďalšie informácie.

Upozornenia týkajúce sa prác

Všeobecné pokyny k rezaniu

- ▶ **Aretačný gombík (12) a aretačnú rukoväť(14) pred rezaním vždy pevne utiahnite.** Pílový list by sa inak mohol v obrobru spriečiť.
- ▶ **Aretačnú rukoväť (12) a zvieraciu páčku pred rezaním vždy dobre utiahnite.** Pílový list by sa inak mohol v obrobru spriečiť.
- ▶ **Pri všetkých rezoch musíte v prvom rade zabezpečiť, aby sa pílový list v žiadnom čase nemohol dotknúť dorazovej lišty, zvierok ani žiadnych ostatných súčastí náradia. V prípade potreby demontujte namontované pomocné dorazy a primeraným spôsobom ich prispôbte.**

- ▶ **Elektrické náradie s vloženým *Bluetooth*® Low Energy Module GCY 42 je vybavené rádiovým rozhraním. Rešpektujte lokálne obmedzenia prevádzky, napríklad v lietadlách alebo nemocniciach.**

- ▶ **V oblastiach, v ktorých sa nesmie používať technológia rádiového prenosu *Bluetooth*®, musíte *Bluetooth*® Low Energy Module GCY 42 a gombíkovú batériu vybrať.**

Dlhé a ťažké obrobky musia byť na voľnom konci podložené alebo podporené.

Neobrábajte žiadne obrobky, ktoré sú deformované. Obrobok musí mať vždy jednu rovnú hranu, ktorou bude priliehať k paralelnému dorazu.

Režte len materiály, pre ktoré je píla určená.

Chráňte pílový list pred nárazom a úderom. Nevystavujte pílový list bočnému tlaku.

Uistite sa, že výkyvný ochranný kryt správne funguje a môže sa voľne pohybovať. Pri vedení ramena náradia nadol sa musí výkyvný ochranný kryt otvoriť. Pri vedení ramena náradia nahor sa musí výkyvný ochranný kryt nad pílovým listom opäť uzavrieť a v najvyššej pozícii ramena náradia sa musí zaaretovať.

Označenie línie rezu (pozri obrázok M)

Dva laserové lúče vám ukazujú líniu rezu pílového listu. Takýmto spôsobom môžete obrobok na pílenie polohovo presne upevniť bez toho, aby ste museli otvárať výkyvný ochranný kryt.

- Zapnite laserové lúče krátkym stlačením vypínača (65) bez toho, aby ste stlačili blokovanie zapínania (2).
- Nastavte svoju značku na obrobru tak, aby sa nachádzala medzi oboma laserovými líniami.

Upozornenie: Pred rezaním ešte skontrolujte, či je línia rezu správne zobrazená (pozri „Nastavenie lasera“, Stránka 285). Laserové lúče sa môžu samovoľne prestaviť napríklad následkom vibrácií pri intenzívnom používaní náradia.

Poloha obsluhujúcej osoby (pozri obrázok N)

- **Nikdy nestojte pred elektrickým náradím v jednej línii s rotujúcim pílovým kotúčom, ale vždy sa postavte bokom od pílového kotúča.** Aby ste si takto chránili svoje telo pred účinkom možného spätného rázu.
- Do blízkosti rotujúceho pílového listu nedávajte ruky, prsty ani predlaktie.
- Neprekrížujte svoje predlaktia pred ramenom nástroja.

Výmena vkladacích platničiek (pozri obrázok O)

Vkladacie platničky (10) sa môžu po dlhšom používaní elektrického náradia opotrebovať.

Poškodené vkladacie platničky nahradte novými.

- Dajte elektrické náradie do pracovnej polohy.
- Vyskrutkujte skrutky (66) kľúčom s vnútorným šesťhranom (18) a vyberte staré vkladacie platničky.
- Vložte novú pravú vkladaciu platničku.
- Vkladaciu platničku priskrutkujte skrutkami (66) čo najviac doprava tak, aby sa pílový list sa po celej svojej dĺžke nedostal počas ťahacieho pohybu do kontaktu s vkladacou platničkou.
- Zopakujte tieto pracovné kroky analogicky pre novú ľavú vkladaciu platničku.

Dovolené rozmery obrobkov

Horizontálny uhol zošikmenia	Vertikálny uhol zošikmenia	Výška × šírka [mm]
0°	0°	104 × 341 45 × 400 ^{A)} 120 × 200 ^{B)} 180 × 40
45° (vľavo)	0°	104 × 240 180 × 20
0°	45° (vľavo)	60 × 341
0°	45° (vpravo)	40 × 341
45°	45° (vľavo)	60 × 240
45°	45° (vpravo)	40 × 240

A) S horizontálnym dištančným dorazom (výška × šírka: 60 mm × 400 mm)

B) S vertikálnym dištančným dorazom (výška × šírka: 72 mm × 50 mm)

Minimálne obrobky (= všetky obrobky, ktoré sa dajú upevniť dodanou skrutkovou zvierkou (19) vľavo alebo vpravo od pílového listu): 160 mm × 35 mm (dĺžka × šírka)

Maximálna hĺbka rezu (0°/0°): 120 mm

Rezanie

Rezanie bez ťahavého pohybu (kapovanie) (pozri obrázok P)

- Posuňte klzné rameno (34) celkom dozadu a zaistite ho v tejto polohe.

Skontrolujte, či je hĺbkový doraz (28) zatlačený celkom dovnútra a či sa nastavovacia skrutka (27) pri pohybe klzného ramena zmesť do výrezu bez toho, aby sa dotýkala hĺbkového dorazu.

- Upnite obrobok so zreteľom na jeho rozmery.
- V prípade potreby nastavte požadované uhly zošikmenia (horizontálny a/alebo vertikálny).
- Zapnite elektrické náradie.
- Pomaly vedte klzné rameno (34) rukoväťou (1) smerom dole.
- Obrobok prepíľte rovnomerným posuvom.
- Elektrické náradie vypnite a vyčkajte, kým sa pílový list úplne zastaví.
- Vedte klzné rameno (34) pomaly nahor.

Rezanie s ťahavým pohybom (pozri obrázok Q)

► Pred zapnutím a počas pílenia rukoväť dobre držte.

Pri pílení vykonávajte klzným ramenom kontrolovaný pohyb. Malý okamih nepozornosti Vám môže následkom extrémne ľahkého chodu klzného ramena spôsobiť vážne poranenia.

- Odstiňte klzné rameno (34). Vytiahnutím klzného ramena (34) a jeho zasunutím späť skontrolujte, či je klzný mechanizmus pripravený na používanie.
- Upnite obrobok so zreteľom na jeho rozmery.
- V prípade potreby nastavte požadované uhly zošikmenia (horizontálny a/alebo vertikálny).
- Odtiahnite klzné rameno (34) pomocou rukoväti (1) od dorazovej lišty (7) tak, aby bol pílový list pred obrobkom.
- Zapnite elektrické náradie.
- Pomaly vedte klzné rameno (34) rukoväťou (1) smerom dole.
- Teraz zatlačte klzné rameno (34) smerom k dorazovej lište (7) a rovnomerným posuvom prerežte obrobok.
- Elektrické náradie vypnite a vyčkajte, kým sa pílový list úplne zastaví.
- Vedte klzné rameno (34) pomaly nahor.

Pílenie rovnako veľkých obrobkov (pozri obrázok R)

Ak chcete jednoducho rezať rovnako dlhé obrobky, môžete použiť dĺžkový doraz (40) (príslušenstvo).

Dĺžkový doraz môžete namontovať na obidve strany predĺženia rezacieho stola (8).

- Uvoľnite aretačnú skrutku (39) a zaklopte dĺžkový doraz (40) cez zvieracu skrutku (67).
- Aretačnú skrutku (39) opäť utiahnite.
- Nastavte predĺženie rezacieho stola (8) na požadovanú dĺžku.

Nastavenie hĺbkového dorazu (rezanie drážky) (pozri obrázok S)

Hĺbkový doraz je potrebné nanovo nastaviť v prípade, keď potrebujete rezať drážku, alebo ak chcete použiť dištančný doraz.

- Vytočte hĺbkový doraz (28) smerom von.

- Otočte klzné rameno **(34)** za rukoväť **(1)** do želanej pozície.
- Otáčajte nastavovaciu skrutku **(27)** do takej polohy, aby sa koniec skrutky dotýkal hĺbkového dorazu **(28)**.
- Ved'te klzné rameno **(34)** pomaly nahor.

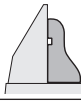

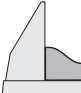

Špeciálne obrobky

Zahnuté alebo okrúhle obrobky musíte pri pílení mimoriadne dobre zabezpečiť proti zošmyknutiu. Na čiare rezu nesmie vzniknúť medzi obrobkom, dorazovou lištou a rezacím stolom žiadna medzera.

V prípade potreby si musíte vyrobiť špeciálne pridržiavacie prípravky.

Obrábanie profilových lišt

Profilové lišty môžete opracovávať dvoma rôznymi spôsobmi:

Nastavenie polohy obrobku	Podlahová lišta	Stropná lišta
– priložená proti dorazovej lište,		
– položená naplocho na stôl píly.		

Potom môžete pokračovať v závislosti od šírky profilovej lišty rezaním s ťahacím pohybom alebo rezaním bez ťahacieho pohybu (kapovaním).

Nastavený uhol zošikmenia (horizontálny a/alebo vertikálny) si v každom prípade vyskúšajte najprv na kúsku odpadového dreva.

Kontrola základného nastavenia a nastavenie

Aby ste si zabezpečili precízne rezy v každom čase, musíte vždy po intenzívnom používaní skontrolovať základné nastavenie elektrického náradia a v prípade potreby ho nastaviť nanovo.

Na takúto prácu potrebujete mať skúsenosti a špeciálne nástroje.

Servisné stredisko Bosch vykonáva tieto práce rýchlo a spoľahlivo.

Nastavenie lasera

Upozornenie: Ak chcete otestovať fungovanie lasera, elektrické náradie musí byť pripojené na zdroj elektrického prúdu.

- **Počas nastavovania lasera (napríklad pri pohybe ramena nástroja) nikdy nestláčajte vypínač.** Neúmyselné spustenie elektrického náradia môže mať za následok poranenie.
- Dajte elektrické náradie do pracovnej polohy.
- Otočte rezací stôl **(42)** až po zárez **(15)** pre uhol 0°. Páčka **(13)** musí pritom počuteľne zaskočiť do zárezu.

Kontrola (pozri obrázok T1)

- Nakreslite na obrobok rovnú líniu rezu.
- Pomaly ved'te klzné rameno **(34)** rukoväťou **(1)** smerom dole.
- Obrobok nastavte tak, aby boli zuby pilového listu v jednej rovine s líniou rezu.
- Obrobok v tejto polohe pridržite a klzné rameno opäť pomaly dvíhajte smerom hore.
- Obrobok dobre upnite.
- Zapnite laserové lúče pomocou vypínača.

Laserové lúče musia byť na obrobku po celej dĺžke naľavo aj napravo v rovnakej vzdialenosti od nakreslenej čiary rezu aj vtedy, keď sa klzné rameno vedie smerom dole.

Nastavenie (pozri obrázok T2)

1. Nastavenie pravého laserového lúča:

- Otáčajte pravú nastavovaciu skrutku **(68)** kľúčom s vnútorným šesťhranom **(18)**, kým pravý laserový lúč nebude po celej dĺžke paralelný s líniou rezu nakreslenej na obrobku.
- Pritom sa pohybuje aj ľavý laserový lúč.

Otáčanie proti smeru pohybu hodinových ručičiek pohne laserový lúč zľava doprava, otáčanie v smere pohybu hodinových ručičiek pohne laserový lúč sprava doľava.

2. Nastavenie ľavého laserového lúča:

- Otáčajte ľavú nastavovaciu skrutku **(68)** kľúčom s vnútorným šesťhranom **(18)**, kým ľavý laserový lúč nebude mať po celej dĺžke rovnakú vzdialenosť od línie rezu nakreslenej na obrobku ako pravý laserový lúč.

Otáčanie proti smeru pohybu hodinových ručičiek pohne laserový lúč zľava doprava, otáčanie v smere pohybu hodinových ručičiek pohne laserový lúč sprava doľava.

Nastavenie štandardného vertikálneho uhla zošikmenia 0°

- Dajte elektrické náradie do prepravnej polohy.
- Otočte rezací stôl **(42)** až po zárez **(15)** pre uhol 0°. Páčka **(13)** musí počuteľne zaskočiť do zárezu.

Kontrola (pozri obrázok U1)

- Nastavte uhlomer na 90° a položte ho na rezací stôl **(42)**. Rameno uhlomera musí lícovať (byť v jednej línii) s pilovým listom **(44)** po celej dĺžke.

Nastavenie (pozri obrázok U2)

- Uvoľnite aretačnú rukoväť **(14)**.
- Uvoľnite obidve nastavovacie skrutky **(69)** (minimálne o 1 otočenie) pomocou nástrčného kľúča (10 mm).
- Uvoľnite upevňovaciu skrutku **(71)** (približne o 3 otočenia) inbusovým kľúčom (4 mm) **(17)**.
- Zatočte alebo vytočte nastavovaciu skrutku **(70)** inbusovým kľúčom (4 mm) **(17)** tak, aby rameno uhlomera lícovalo s pilovým listom po celej dĺžke.
- Opäť dotiahnite aretačnú rukoväť **(14)**. Potom utiahnite znova najprv nastavovaciu skrutku **(71)** a potom nastavovaciu skrutku **(69)**.

Ak nie sú ukazovatele uhla **(37)** a **(21)** po nastavení v jednej línii so značkami 0° na stupnici **(36)**, uvoľnite upevňovacie

skrutky ukazovateľov uhlov pomocou krížového skrutkovača a nastavte ukazovateľa uhla pozdĺž značiek 0°.

Nastavenie štandardného vertikálneho uhla zošíkmenia 45° (vľavo)

- Dajte elektrické náradie do pracovnej polohy.
- Otočte rezací stôl (42) až po zárez (15) pre uhol 0°. Páčka (13) musí počuteľne zaskočiť do zárezu.
- Vytiahnite ľavú prestaviteľnú dorazovú lištu (6) úplne smerom von.
- Uvoľnite aretačnú rukoväť (14) a klzné rameno otočte za rukoväť (1) až na doraz doľava (45°).

Kontrola (pozri obrázok V1)

- Nastavte uhlomer na uhol 45° a položte ho na rezací stôl (42).

Rameno uhlomera musí lícovať (byť v jednej línii) s pílovým listom (44) po celej dĺžke.

Nastavenie (pozri obrázok V2)

- Zatočte alebo vytočte nastavovaciu skrutku (72) vidlicovým kľúčom (8 mm) tak, aby rameno uhlomera lícovalo s pílovým listom po celej dĺžke.
- Opäť dotiahnite aretačnú rukoväť (14).

Ak nie sú ukazovatele uhlov (37) a (21) po nastavení v jednej línii so značkami 45° na stupnici (36), prekontrolujte znova najprv nastavenie hodnoty 0° pre vertikálny uhol zošíkmenia a ukazovatele uhlov. Potom zopakujte nastavenie vertikálneho uhla zošíkmenia 45°.

Nastavenie štandardného vertikálneho uhla zošíkmenia 45° (vpravo)

- Dajte elektrické náradie do pracovnej polohy.
- Otočte rezací stôl (42) až po zárez (15) pre uhol 0°. Páčka (13) musí počuteľne zaskočiť do zárezu.
- Vytiahnite pravú prestaviteľnú dorazovú lištu (6) úplne smerom von.
- Uvoľnite aretačnú rukoväť (14).
- Vyklopte klzné rameno za rukoväť (1) z polohy 0° mierne doľava a otočný gombík (43) otáčajte, kým sa nezobrazí pravý vertikálny rozsah uhla zošíkmenia.
- Otočte klzné rameno za rukoväť (1) až na doraz smerom doprava (45°).

Kontrola (pozri obrázok W1)

- Nastavte uhlomer na 135° a položte ho na rezací stôl (42).

Rameno uhlomera musí lícovať (byť v jednej línii) s pílovým listom (44) po celej dĺžke.

Nastavenie (pozri obrázok W2)

- Zatočte alebo vytočte nastavovaciu skrutku (73) vidlicovým kľúčom (8 mm) tak, aby rameno uhlomera lícovalo s pílovým listom po celej dĺžke.
- Opäť dotiahnite aretačnú rukoväť (14).

Ak nie sú ukazovatele uhlov (37) a (21) po nastavení v jednej línii so značkami 45° na stupnici (36), prekontrolujte znova najprv nastavenie hodnoty 0° pre vertikálny uhol zošíkmenia a ukazovatele uhlov. Potom zopakujte nastavenie vertikálneho uhla zošíkmenia 45°.

Nastavenie stupnice pre horizontálne uhly zošíkmenia

- Dajte elektrické náradie do pracovnej polohy.
- Otočte rezací stôl (42) až po zárez (15) pre uhol 0°. Páčka (13) musí počuteľne zaskočiť do zárezu.

Kontrola (pozri obrázok X1)

- Nastavte uhlomer na uhol 90° a položte ho medzi dorazovú lištu (7) a pílový list (44) na rezací stôl (42).

Rameno uhlomera musí lícovať (byť v jednej línii) s pílovým listom (44) po celej dĺžke.

Nastavenie (pozri obrázok X2)

- Povoľte všetky štyri nastavovacie skrutky (74) kľúčom s vnútorným šesťhranom (4 mm) (17) a otočte rezací stôl (42) spoločne so stupnicou (41) tak, aby rameno uhlomera po celej dĺžke lícovalo s pílovým listom.
- Skrutky opäť utiahnite.

Ak sa ukazovateľ uhla (64) nenachádza po nastavení v jednej línii so značkou 0° na stupnici (41), pomocou krížového skrutkovača povoľte skrutku (75) a nastavte ukazovateľ uhla pozdĺž značky 0°.

Nastavenie sily zovretia aretačnej rukoväti (14) (pozri obrázok Y)

Sila zovretia aretačnej rukoväti (14) sa dá nastavovať.

Kontrola

- Zvieracia sila upínacej rukoväti musí pri každom ľubovľom vertikálnom uhle zošíkmenia udržať klzné rameno v danej polohe.

Nastavenie

- Uvoľnite aretačnú rukoväť (14).
- Otáčajte nastavovaciu skrutku (76) pomocou nástrčného kľúča (17 mm) proti smeru pohybu hodinových ručičiek, ak potrebujete silu zovretia znížiť alebo ju otáčajte v smere pohybu hodinových ručičiek, ak potrebujete zvieraciu silu zvýšiť.
- Nastavte vertikálny uhol zošíkmenia, opäť dobre utiahnite aretačnú rukoväť (14) a skontrolujte, či bola dosiahnutá požadovaná sila zovretia.

Preprava (pozri obrázok Z)

Predtým, ako budete elektrické náradie prepravovať, musíte vykonať nasledujúce kroky:

- Posuňte klzné rameno (34) celkom dozadu a zaistíte ho v tejto polohe.
- Skontrolujte, či je hĺbkový doraz (28) zatlačený celkom dovnútra a či sa nastavovacia skrutka (27) pri pohybe klzného ramena zmesť do výrezu bez toho, aby sa dotýkala hĺbkového dorazu.
- Ved'te klzné rameno smerom dole do takej polohy, aby sa prepravná poistka (35) dala celkom stlačiť smerom dovnútra.
- Predĺženie rezacieho stola (8) zasuňte úplne dovnútra.
- Nastavte vertikálny uhol zošíkmenia na 0° a utiahnite aretačnú rukoväť (14).
- Otočte rezací stôl (42) až na doraz doľava a utiahnite aretačný gombík (12).

- Odstráňte všetko príslušenstvo, ktoré nemôže byť na elektrickom náradí pevne namontované.
 - Nepoužívané pilové listy majte pri preprave podľa možnosti uložené v nejakom uzavretom obale.
 - Pri prenášaní siahnite do priehlbín na prenášanie (16) po bokoch rezacieho stola.
- **Pri prenášaní elektrického náradia používajte len prepravné prvky náradia a nikdy nepoužívajte na prenášanie ochranné prvky, klzné rameno alebo rukoväť.**

Údržba a servis

Údržba a čistenie

- **Pred všetkými prácami na elektrickom náradí (napríklad údržba, výmena nástroja a podobne), ako aj pri jeho preprave a uskladnení vyberte akumulátor z elektrického náradia.** V prípade neúmyselného aktivovania vypínača hrozí nebezpečenstvo poranenia.
- **Elektrické náradie a jeho vetracie štrbiny udržiavajte vždy v čistote, aby ste mohli pracovať dobre a bezpečne.**

Výkyný ochranný kryt sa musí dať vždy voľne pohybovať a musí sa samočinne uzavierať. Okolie výkynného ochranného krytu preto udržiavajte vždy v čistote.

Po každej práci odstráňte prach a triesky vyfúkaním tlakovým vzduchom alebo odstránením pomocou štetca. Pravidelne čistite klzný valček (20).

Zákaznícka služba a poradenstvo ohľadom použitia

Servisné stredisko Vám odpovie na otázky týkajúce sa opravy a údržby Vášho produktu ako aj náhradných dielov. Rozkladové výkresy a informácie o náhradných dieloch nájdete tiež na: www.bosch-pt.com

V prípade otázok týkajúcich sa našich výrobkov a príslušenstva Vám ochotne pomôže poradenský tím Bosch.

V prípade akýchkoľvek otázok a objednávok náhradných dielov uvádzajte bezpodmienečne 10-miestne vecné číslo uvedené na typovom štítku výrobku.

Slovenia

Na www.bosch-pt.sk si môžete objednať opravu vášho stroja alebo náhradné diely online.

Tel.: +421 2 48 703 800

Fax: +421 2 48 703 801

E-Mail: servis.naradia@sk.bosch.com

www.bosch-pt.sk

Ďalšie adresy servisov nájdete na:

www.bosch-pt.com/serviceaddresses

Transport

Odporúčané lítiovo-iónové akumulátory podliehajú požiadavkám na transport nebezpečného nákladu. Tieto akumulátory smie používateľ náradia prepravovať po cestách bez ďalších opatrení.

Pri zasielaní tretími osobami (napr.: leteckou dopravou alebo prostredníctvom špedície) treba rešpektovať osobitné požiadavky na obaly a označenie. V takomto prípade treba pri príprave zásielky bezpodmienečne konzultovať s odborníkom na prepravu nebezpečného tovaru.

Akumulátory zasielajte iba vtedy, ak nemajú poškodený obal. Otvorené kontakty prelepte a akumulátor zabaľte tak, aby sa v obale nemohol posúvať. Rešpektujte aj prípadné doplňujúce národné predpisy.

Likvidácia



Ručné elektrické náradie, príslušenstvo a obal treba dať na recykláciu zodpovedajúcu ochrane životného prostredia.



Neodhadzujte ručné elektrické náradie ani akumulátory/batérie do komunálneho odpadu!

Len pre krajiny EÚ:

Podľa európskej smernice 2012/19/EÚ o odpade z elektrických a elektronických zariadení a podľa jej transpozície v národnom práve sa musí už nepoužiteľné elektrické náradie a, podľa európskej smernice 2006/66/ES, poškodené alebo vybité akumulátory/batérie zbierať separovane a odovzdať na recykláciu v súlade s ochranou životného prostredia.

Pri nesprávnej likvidácii môžu mať staré elektrické a elektronické zariadenia kvôli novej prítomnosti nebezpečných látok škodlivý vplyv na životné prostredie a ľudské zdravie.

Akumulátory/batérie:

Li-Ion:

Dodržujte pokyny uvedené v časti Transport (pozri „Transport“, Stránka 287).

Magyar

Biztonsági tájékoztató

Általános biztonsági előírások az elektromos kéziszerszámokhoz

FIGYELMEZTETÉS Olvassa el valamennyi biztonsági tájékoztatót, előírást, illusztrációt és adatot, amelyet az elektromos

kéziszerszámmal együtt megkapott. Az alábbiakban felsorolt előírások betartásának elmulasztása áramütéshez, tűzhöz és/vagy súlyos testi sérülésekhez vezethet.

Kérjük a későbbi használatra gondosan őrizze meg ezeket az előírásokat.

Az alább alkalmazott "elektromos kéziszerszám" fogalom a hálózati elektromos kéziszerszámokat (hálózati csatlakozó

kábel) és az akkumulátoros elektromos kéziszerszámokat (hálózati csatlakozó kábel nélkül) foglalja magában.

Munkahelyi biztonság

- ▶ **Tartsa tisztán és jól megvilágítva a munkaterületet.** A zsúfolt vagy sötét területeken gyakrabban következnek be balesetek.
- ▶ **Ne dolgozzon a berendezéssel olyan robbanásveszélyes környezetben, ahol éghető folyadékok, gázok vagy por vannak.** Az elektromos kéziszerszámok szikrákat keltenek, amelyek a port vagy a gőzöket meggyújthatják.
- ▶ **Tartsa távol a gyerekeket és a nézelődőket, ha az elektromos kéziszerszámot használja.** Ha elvonják a figyelmét, elvesztheti az uralmát a berendezés felett.

Elektromos biztonsági előírások

- ▶ **A készülék csatlakozó dugójának bele kell illeszkednie a dugaszolóaljzatba. A csatlakozó dugót semmilyen módon sem szabad megváltoztatni. Védőföldeléssel ellátott készülékek esetében ne használjon csatlakozó adaptert.** A változtatás nélküli csatlakozó dugók és a megfelelő dugaszoló aljzatok csökkentik az áramütés kockázatát.
- ▶ **Kerülje el a földelt felületekkel való érintkezést, mint például csövek, fűtőtestek, kályhák és hűtőgépek.** Az áramütés veszélye megnövekszik, ha a teste földelve van.
- ▶ **Tartsa távol az elektromos kéziszerszámot az esőtől és a nedvességtől.** Ha víz jut be egy elektromos kéziszerszámba, az megnöveli az áramütés veszélyét.
- ▶ **Ne használja a kábelt a rendeltetésétől eltérő célokra. Sohase vigye vagy húzza az elektromos kéziszerszámot a kábelnél fogva, valamint sose húzza ki a csatlakozót a kábelnél fogva a dugaszoló aljzataból. Tartsa távol a kábelt hőforrásoktól, olajtól, éles sarkoktól és élektől, valamint mozgó gépkatrészekről.** A megrongálódott vagy csomókkal teli kábel megnöveli az áramütés veszélyét.
- ▶ **Ha egy elektromos kéziszerszámmal a szabadban dolgozik, csak kültéri hosszabbítót használjon.** A kültéri hosszabbító használata csökkenti az áramütés veszélyét.
- ▶ **Ha nem lehet elkerülni az elektromos kéziszerszám nedves környezetben való használatát, alkalmazzon egy hibaáram-védőkapcsolót.** A hibaáram-védőkapcsoló alkalmazása csökkenti az áramütés kockázatát.

Személyi biztonság

- ▶ **Munka közben mindig figyeljen, ügyeljen arra, amit csinál és megfontoltan dolgozzon az elektromos kéziszerszámmal. Ne használja a berendezést ha fáradt vagy kábítószert, alkoholt vagy gyógyszer hatása alatt áll.** Egy pillanatnyi figyelmetlenség a szerszám használata közben komoly sérülésekhez vezethet.
- ▶ **Viseljen védőfelszerelést. Viseljen mindig védőszemüveget.** A védőfelszerelések, mint a porvédő álarc, csúszásbiztos védőcipő, védősapka és fülvédő megfelelő használata csökkenti a személyi sérülések kockázatát.

- ▶ **Kerülje el a készülék akaratlan üzembe helyezését. Győződjön meg arról, hogy az elektromos kéziszerszám ki van kapcsolva, mielőtt beköti az áramforrást és/vagy az akkumulátort, valamint mielőtt felemelné és vinni kezdené az elektromos kéziszerszámot.** Ha az elektromos kéziszerszám felemelése közben az ujját a kapcsolón tartja, vagy ha a készüléket bekapcsolt állapotban csatlakoztatja az áramforráshoz, az baleset vezethet.
- ▶ **Az elektromos kéziszerszám bekapcsolása előtt okvetlenül távolítsa el a beállítószerszámokat vagy csavarulcsokat.** Az elektromos kéziszerszám forgó részeiben felejtett beállítószerszám vagy csavarulcs sérüléseket okozhat.
- ▶ **Ne becsülje túl önmagát. Ügyeljen arra, hogy mindig biztosan álljon és az egyensúlyát megtartsa.** Így az elektromos kéziszerszám felett váratlan helyzetekben is jobban tud uralkodni.
- ▶ **Viseljen megfelelő ruházatot. Ne viseljen bő ruhát vagy ékszereket. Tartsa távol a haját és a ruháját a mozgó részekről.** A bő ruhát, az ékszereket és a hosszú haját a szerszám mozgó részei magukkal rántathatják.
- ▶ **Ha az elektromos kéziszerszámmal fel lehet szerelni a por elszívásához és összegyűjtéséhez szükséges berendezéseket, ellenőrizze, hogy azok megfelelő módon hozzá vannak kapcsolva a készülékhez és rendeltetésüknek megfelelően működnek.** A porgyűjtő berendezések használata csökkenti a munka során keletkező por veszélyes hatásait.
- ▶ **Ne hagyja, hogy az elektromos kéziszerszám gyakori használata során szerzett tapasztalatok túlságosan magabiztossá tegyék, és figyelmen kívül hagyja az idevonatkozó biztonsági alapelveket.** Egy gondatlan művelet egy másodperc törtrésze alatt súlyos sérüléseket okozhat.

Az elektromos kéziszerszámok gondos kezelése és használata

- ▶ **Ne terhelje túl a berendezést. A munkájához csak az arra szolgáló elektromos kéziszerszámot használja.** A megfelelő elektromos kéziszerszámmal a megadott teljesítménytartományon belül jobban és biztonságosabban lehet dolgozni.
- ▶ **Ne használjon olyan elektromos kéziszerszámot, amelynek a kapcsolója elromlott.** Minden olyan elektromos kéziszerszám, amelyet nem lehet sem be-, sem kikapcsolni, veszélyes és meg kell javíttatni.
- ▶ **Húzza ki a csatlakozót az áramforrásból és/vagy távolítsa el az akkumulátort (ha az leválasztható az elektromos kéziszerszámtól), mielőtt az elektromos kéziszerszámon beállítási munkákat végez, tartozékokat cserél vagy a szerszámot tárolásra elteszi.** Ez az elővigyázatossági intézkedés meggátolja a szerszám akaratlan üzembe helyezését.
- ▶ **A használaton kívüli elektromos kéziszerszámokat olyan helyen tárolja, ahol azokhoz gyermekek nem férhetnek hozzá. Ne hagyja, hogy olyan személyek használják az elektromos kéziszerszámot, akik nem is-**

merik a szerszámot, vagy nem olvasták el ezt az útmutatót. Az elektromos kéziszerszámok veszélyesek, ha azokat gyakorlatlan személyek használják.

- ▶ **Tartsa megfelelően karban az elektromos kéziszerszámokat és a tartozékokat.** Ellenőrizze, hogy a mozgó alkatrészek kifogástalanul működnek-e, nincsenek-e beszorulva, illetve nincsenek-e eltörve vagy megrongálódva olyan alkatrészek, amelyek hatással lehetnek az elektromos kéziszerszám működésére. A berendezés megrongálódott részeit a készülék használata előtt javíttassa meg. Sok olyan baleset történik, amelyet az elektromos kéziszerszám nem megfelelő karbantartására lehet visszavezetni.
- ▶ **Tartsa tisztán és éles állapotban a vágószerszámokat.** Az éles vágóélekkel rendelkező, gondosan ápolott vágószerzőszámok ritkábban ékelődnek be és azokat könnyebben lehet vezetni és irányítani.
- ▶ **Az elektromos kéziszerszámokat, tartozékokat, szerszámbiteket stb. csak ezen kezelési utasításoknak megfelelően használja.** Vegye figyelembe a munkakörülmenyeket valamint a kivitelezendő munka sajátosságait. Az elektromos kéziszerszám eredeti rendeltetésétől eltérő célokra való alkalmazása veszélyes helyzeteket eredményezhet.
- ▶ **Tartsa szárazon, tisztán valamint olaj- és zsírmentes állapotban a fogantyúkat és markoló felületeket.** A csúszós fogantyúk és markoló felületek váratlan helyzetekben lehetetlenné teszik az elektromos kéziszerszám biztonságos kezelését és irányítását.

Az akkumulátoros elektromos kéziszerszámok gondos kezelése és használata

- ▶ **Az akkumulátort csak a gyártó által ajánlott töltőkészülékekkel töltsse fel.** Ha egy bizonyos akkumulátortípus feltöltésére szolgáló töltőkészülékben egy másik akkumulátort próbál feltölteni, tűz keletkezhet.
- ▶ **Az elektromos kéziszerszámhoz csak az ahhoz tartozó akkumulátort használja.** Más akkumulátorok használata személyi sérüléseket és tüzet okozhat.
- ▶ **A használaton kívüli akkumulátort tartsa távol bármely fémtárgytól, mint például irodai kapcsoktól, pénzérméktől, kulcsoktól, szögektől, csavaroktól és más kisméretű fémtárgyaktól, amelyek áthidalhatják az érintkezőket.** Az akkumulátor érintkezői közötti rövidzárlat égési sérüléseket vagy tüzet okozhat.
- ▶ **Nem megfelelő körülmények esetén az akkumulátorból folyadék léphet ki. Kerülje az érintkezést a folyadékkal.** Ha véletlenül mégis érintkezésbe került a folyadékkal, azonnal öblítse le vízzel az érintett felületet. Ha a folyadék a szemébe jutott, keressen fel ezen kívül egy orvost. Az akkumulátorból kilépő folyadék irritációkat vagy égési borsérüléseket okozhat.
- ▶ **Sohase használjon egy akkumulátort vagy szerszámot, ha az megrongálódott, vagy ha változtatásokat hajtott végre rajta.** A megrongálódott vagy megváltoztatott akkumulátorok kiszámíthatatlanul viselkedhet-

nek, amely tűzhoz, robbanáshoz vagy sérülésveszélyhez vezet.

- ▶ **Ne tegye ki se az akkumulátort se a szerszámot tűz, vagy extrém hőmérsékleti hatásoknak.** Ha az akkumulátort tűznek, vagy 130 °C-ot meghaladó hőmérsékletnek teszi ki, az robbanást okozhat.
- ▶ **Tartson be valamennyi töltési előírást és ne töltsse fel az akkumulátort, ha annak hőmérséklete az utasításokban megadott hőmérséklet-tartományon kívül van.** Az akkumulátor nem megfelelő módon, vagy a megadott hőmérséklet-tartományon kívüli feltöltése megrongálhatja az akkumulátort és megnövelheti a tűzveszélyt.

Szerviz

- ▶ **Az elektromos kéziszerszámot csak szakképzett személyzet kizárólag eredeti pótalkatrészek felhasználásával javíthatja.** Ez biztosítja, hogy az elektromos kéziszerszám biztonságos maradjon.
- ▶ **Sohase szervizeljen megrongálódott akkumulátort.** Az akkumulátort csak a gyártónak, vagy az erre feljogosított szolgáltatóknak szabad szervizelniük.

Biztonsági előírások gérvágó fűrészek számára

- ▶ **A gérvágó fűrészek fa és fához hasonló anyagok vágására szolgálnak, ezeket csiszoló-daraboló tárcsákkal fémes anyagok, pl. rudak, töcsavarok stb. vágására használni tilos.** A csiszolás során keletkező por a mozgó részek, -például az alsó védőbúra- beszorulásához vezet. A csiszolással végrehajtott vágásnál keletkező szikrák megégethetik az alsó védőbúrát, a felszakadástól és az egyéb műanyag alkatrészeket.
- ▶ **Ahol csak lehet, használjon szorítókat a munkadarab rögzítésére.** Ha a munkadarabot a kezével támasztja meg, akkor tartsa a kezét a fűrészlappal mindkét oldalától legalább 100 mm távolságra. Ne használja ezt a fűrészrészletet olyan munkadarabok vágására, amelyek túl kicsik ahhoz, hogy biztonságosan rögzíteni lehessen, illetve kézzel fogva lehessen tartani a vágás során azokat. Ha a kezét túl közel helyezi a fűrészlaphoz akkor a fűrészlap megérintése révén megnő a sérülés veszélye.
- ▶ **A munkadarabnak mozdulatlanak kell lennie, és azt hozzá kell rögzíteni vagy szorítani mind az ütközősínhez, mind az asztalhoz. Ne tolja bele a munkadarabot a fűrészlappba és semmiképpen se vágjon szabad kézzel.** A rögzítetlen vagy mozgó munkadarabok nagy sebességgel kirepülhetnek és sérüléseket okozhatnak.
- ▶ **Tolja keresztül a fűrészrészletet a munkadarabon. Ne húzza keresztül a fűrészrészletet a munkadarabon. Egy vágás végrehajtásához emelje fel a fűrészrészletet és húzza át, anélkül hogy vágna vele, a munkadarab felett, indítsa el a motort, nyomja le a fűrészrészletet és tolja keresztül a fűrészrészletet a munkadarabon.** Ha a fűrészrészletet húzva végzi a vágást, akkor nagy a valószínűsége annak, hogy a fűrészlap felemelkedik a munkadarab tetejére és az egész fűrészlap nagy erővel a kezelő felé vágódik.
- ▶ **Sohase tegye keresztül a kezét az előirányzott vágási vonalon keresztül, sem a fűrészlap előtt, sem a fűrész-**

- lap mögött.** Ha a munkadarabot "keresztezett kézzel" támasztja meg, vagyis ha a bal kezével tartja a munkadarabot a fűrészlap jobb oldalán, vagy fordítva, akkor ez nagyon veszélyes.
- ▶ **Se a faszilánkok eltávolításához, se más okból ne nyúljon egyik kezével sem az ütközősín mögé a fűrészlaphoz 100 mm-nél kisebb távolságon belül, amíg a fűrészlap forog.** A forgó fűrészlap és a keze közötti távolság talán nem jól érzékelhető, és a keze súlyos sérüléseket szenvedhet.
 - ▶ **A vágás előtt vizsgálja meg a munkadarabot. Ha a munkadarab meggörbült vagy megvetemedett, akkor szorítsa azt a kifelé görbülő felületével az ütközősín felé.** Mindig gondoskodjon arról, hogy a vágási vonal mentén ne legyen rés a munkadarab, az ütközősín és az asztal között. A meggörbült vagy megvetemedett munkadarabok a vágás során elfordulhatnak vagy eltolódhatnak és a vágás során hozzátapadhatnak a forgó fűrészlaphoz. A munkadarabban nem szabad szögnek vagy más idegen tárgynak lenniük.
 - ▶ **Ne használja a fűrész, amíg a munkadarabon kívül bármely más tárgy, szerszám, faforgács stb. található az asztalon.** A kisebb szilánkok vagy laza fadarabok vagy egyéb tárgyak, amelyek érintkezésbe juthatnak a forgó fűrészlappal, nagy sebességgel kirepülhetnek.
 - ▶ **Egyszerre csak egy munkadarabot fűrészljen.** Az egymásra rakott munkadarabokat nem lehet megfelelően lerögzíteni, ezek a vágás során hozzátapadhatnak a fűrészlaphoz, vagy elmozdulhatnak.
 - ▶ **A használat előtt gondoskodjon arról, hogy a gérvágó fűrész egy sík, stabil munkafelületre legyen helyezve vagy erősítve.** Egy sík és stabil munkafelület csökkenti annak a kockázatát, hogy a gérvágó fűrész labilissá váljon.
 - ▶ **Tervezze meg a munkát. Minden olyan alkalommal, amikor megváltoztatja a vízszintes vagy függőleges sarokillesztési szög beállítását, gondoskodjon arról, hogy az állítható ütközősín úgy legyen beállítva, hogy megfelelően megtámassza a munkadarabot és hogy sem a fűrészlappal, sem a védőberendezéssel ne kerülhessen érintkezésbe.** Anélkül, hogy a fűrész "BE"-kapcsolná és anélkül, hogy munkadarab lenne az asztalon, mozgassa végig a fűrészlapon, szimulálva a vágást, hogy biztos legyen benne, hogy az nem érhet hozzá és nem vághat bele az ütközősínbe.
 - ▶ **Gondoskodjon megfelelő alátámasztásról, mint például asztal hosszabbítókról, fűrészbakokról, stb. az olyan munkadarabokhoz, amelyek szélesebbek vagy hosszabbak az asztal felső részénél.** A gérvágó fűrész asztalánál hosszabb vagy szélesebb munkadarabok megbillenhetnek, ha nincsenek biztonságosan alátámasztva. Ha a levágott darab vagy a munkadarab megbillen, akkor felemelheti az alsó védőbúrkolatot vagy a fűrészlappal való érintkezés következtében kirepülhet.
 - ▶ **Ne kérjen meg másokat, hogy egy asztal hosszabbító helyett vagy bármily más módon azok támasszák meg a munkadarabot.** Ha a munkadarab nincs stabilan megtámasztva, akkor a vágás közben a fűrészlap meggörbülhet vagy a munkadarab elmozdulhat és beleránthatja a kezelőt vagy a másik személyt a forgó fűrészlapba.
 - ▶ **A levágott darabnak nem szabad beékelődnie, vagy bármely más okból hozzányomódnia a forgó fűrészlaphoz.** Hosszirányú ütközők használata esetén a levágott darab a forgó fűrészlaphoz szorulva beékelődhet és azt a fűrészlap nagy erővel kirepítheti.
 - ▶ **Mindig használjon egy szorítót vagy egy megfelelő rögzítő szerkezetet a körkeresztmetszetű anyagok, mind például rudak vagy csövek vágásához.** A rudak a vágás közben elgördülhetnek, ettől a fűrészlap beakadhat, "haraphat" és a munkadarabot a kezelő kezével együtt beránthatja a fűrészlapba.
 - ▶ **Várja meg, hogy a fűrészlap elérje a teljes sebességét, mielőtt hozzáérne vele a munkadarabhoz.** Ez csökkenti a munkadarab kirepülésének kockázatát.
 - ▶ **Ha a munkadarab vagy a fűrészlap beékelődik, kapcsolja ki a gérvágó fűrész. Várja meg, amíg az összes mozgó alkatrész leáll, majd húzza ki a csatlakozó dugót a csatlakozó aljzatból és/vagy távolítsa el az akkumulátorcsomagot. Ezután szabadítsa ki a beékelődött anyagot.** Ha egy beékelődött munkadarabbal folytatja a munkát, elvesztheti az uralmát a berendezés felett, vagy megromlálhatja a gérvágó fűrész.
 - ▶ **A vágás befejezése után engedje el a kapcsolót, tartsa lent a fűrészfejet és várja meg, amíg a fűrészlap leáll, mielőtt eltávolítaná a levágott darabot.** A kezével a még forgó fűrészlap közelébe nyúlni veszélyes.
 - ▶ **Tartsa szorosan a fogantyút, ha egy nem teljes vágást hajt végre, vagy ha elengedi a kapcsolót, mielőtt a fűrészfej a lenti véghelyzetben lenne.** A fűrész lefékezési folyamata ahhoz vezethet, hogy a berendezés a fűrészfejet hirtelen lefelé rántja és ez sérüléseket okozhat.
 - ▶ **Ne engedje el a fogantyút, amikor a fűrészfej elérte a legalsó helyzetet. A fűrészfejet mindig vezesse vissza kézzel a legfelső helyzetbe.** Ha a fűrészfej irányítás nélkül mozog, sérüléseket okozhat.
 - ▶ **Tartsa tisztán a munkahelyét.** Az anyagkeverékek különösen veszélyesek. A könnyűfémpor meggyulladhat vagy felrobbanhat.
 - ▶ **Ne használjon eltompult, megrepedt, meggörbült vagy megromlódott fűrészlapokat. Az életlen vagy hibásan beállított fogú fűrészlapok egy túl keskeny vágási résben megnövekedett súrlódáshoz, a fűrészlap beragadásához és visszarágásokhoz vezetnek.**
 - ▶ **Erősen ötvözött gyorsacélból (HSS-acélból) készült fűrészlapokat nem szabad használni.** Az ilyen fűrészlapok könnyen eltörhetnek.
 - ▶ **Mindig csak helyes méretű és megfelelő rögzítő nyílással (például rombuszalakú vagy körkeresztmetszetű) ellátott fűrészlapokat használjon.** Az olyan fűrészlapok, amelyek nem felelnek meg a berendezés rögzítő alkatrészének, nem központosan forognak és a berendezés feletti uralom elvesztéséhez vezetnek.
 - ▶ **Soha ne távolítsa el a levágott anyagmaradékokat, faforgácsot vagy hasonlókat a vágási tartományból, mi-**

közben az elektromos kéziszerszám még működésben van. Vezesse előbb mindig a nyugalmi helyzetbe a szerzőszámkart és kapcsolja ki az elektromos kéziszerszámot.

- ▶ **A munka befejezése után ne érjen hozzá a fűrészlaphoz, amíg az le nem hűlt.** A fűrészlap a munka során igen forró lesz.
- ▶ **Az akkumulátorok megrongálódása vagy szakszerűtlen kezelése esetén abból gőzök léphetnek ki. Az akkumulátor kigyulladhat vagy felrobbanhat.** Azonnal juttasson friss levegőt a helyiségebe, és ha panaszai vannak, keressen fel egy orvost. A gőzök ingerelhetik a légutakat.
- ▶ **Ne nyissa fel az akkumulátort.** Ekkor fennáll egy rövidzárlat veszélye.
- ▶ **Az akkumulátort hegyes tárgyak, például tűk vagy csavarhúzó, vagy külső erőbehatások megrongálhatják.** Belső rövidzárlat léphet fel és az akkumulátor kigyulladhat, füstöt bocsáthat ki, felrobbanhat, vagy túlhevülhet.
- ▶ **Az akkumulátort csak a gyártó termékeiben használja.** Az akkumulátort csak így lehet megvédeni a veszélyes túlterheléstől.



Óvja meg az elektromos kéziszerszámot a forróságtól, például a tartós napsugárzástól, a tüztől, a szennyezésektől, a víztől és a nedvességtől. Robbanásveszély és rövidzárlat veszélye áll fenn.



- ▶ **Soha ne tegye felismerhetlenné az elektromos kéziszerszámon található figyelmeztető táblákat.**
- ▶ **Az elektromos kéziszerszám egy lézer figyelmeztető táblával kerül kiszállításra (lásd a "Szimbólumok és magyarázatok" táblázatot).**



Ne irányítsa a lézersugarat más személyekre vagy állatokra és saját maga se nézzen bele sem a közvetlen, sem a visszavert lézersugárba. Ellenkező esetben a személyeket elvakíthatja, baleseteket okozhat és megsértheti az érintett személy szemét.

- ▶ **Ne hajtson végre a lézerberendezésen semmiféle változtatást.** Az ezen használati utasításban megadott beállítási lehetőségeket veszélytelenül használhatja.
- ▶ **A lézer keresőszemüveget (külön tartozék) ne használja védőszemüveggént.** A lézer keresőszemüveg a lézersugár felismerésének megkönnyítésére szolgál, de a lézersugártól nem véd.
- ▶ **A lézer keresőszemüveget (külön tartozék) ne használja napszemüveggént, vagy a közúti közlekedéshez.** A lézer keresőszemüveg nem nyújt teljes védelmet az ultraibolya sugárzás ellen és csökkenti a színfelismerési képességet.
- ▶ **Vigyázat – ha az itt megadottól eltérő kezelő vagy szabályozó berendezéseket, vagy az itt megadottaktól eltérő eljárást használ, ez veszélyes sugársérülésekhez vezethet.**
- ▶ **Soha ne cserélje ki a készülékbe beépített lézert egy más típusú lézerre.** A nem ehhez az elektromos kéziszerszámmal illő lézer sérülésveszélyt okozhat.

- ▶ **Vigyázat! Ha egy Bluetooth®-tal felszerelt elektromos kéziszerszámot használ, más készülékekben, berendezésekben, repülőgépekben és orvosi készülékekben (például pacemaker, hallókészülék) zavarok léphetnek fel. A közvetlen környezetben emberek és állatok sérülését sem lehet teljesen kizárni. Ne használja az elektromos kéziszerszámot Bluetooth®-tal orvosi készülékek, töltőállomások, vegyipari berendezések, robbanásveszélyes területek közelében és robbantási területeken. Ne használja az elektromos kéziszerszámot Bluetooth®-tal repülőgépeken. Közvetlen testközelben kerülje el a tartós üzemeltetést.**

A Bluetooth® szövédjegy és a kéjpelek (logók) a Bluetooth SIG, Inc. bejegyzett védjegyei és tulajdonai. A szövédjegynek/a kéjpelek a Robert Bosch Power Tools GmbH által történő valamennyi alkalmazása a megfelelő licencia alatt áll.

Jelképes ábrák

A következő szimbólumoknak komoly jelentőségük lehet az Ön elektromos kéziszerszámanak használatá során. Jegyezze meg ezeket a szimbólumokat és jelentésüket. A szimbólumok helyes interpretálása segítségére lehet az elektromos kéziszerszám jobb és biztonságosabb használatában.

Szimbólumok és magyarázatok



1. lézersztály fogyasztói lézertermék



Soha ne tegye be a kezét a fűrészelési területre, amíg az elektromos kéziszerszám működésben van. A fűrészlap megérintése sérülésveszéllyel jár.



Viseljen porvédő álarcot.



Viseljen védőszemüveget.



Viseljen fülvédőt. Ennek elmulasztása esetén a zaj hatása a hallóképesség elvesztéséhez vezethet.



Veszélyes terület! Amennyire lehetséges, tartsa távol a kezét, az ujjait és a karját ettől a területtől.

Szimbólumok és magyarázatuk

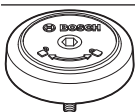


Vigyázzon arra, hogy az ujjai ne kerüljenek a siklókar mozgó részei közé. Ellenkező esetben az ujjai becsípődhetnek és komoly mértékben megsérülhetnek.



Ügyeljen a fűrészlap méreteire. A lyuk átmérőjének játégmentesen hozzá kell illeszkednie a szerszámtengelyhez. Ha redukáló idomok alkalmazására van szükség, ügyeljen arra, hogy a redukáló idom méretei megfeleljenek a fűrészlap alapvastagságának, a fűrészlap nyílásátmérőjének és a szerszámorsó átmérőjének. Lehetőleg a fűrészlappal együtt szállított redukáló idomokat használja.

A fűrészlap átmérőjének meg kell felelnie a jelen megadott értéknek.



Az SDS-csavarnak a fűrészlap megszorításához szükséges (az óramutató járásával ellenkező irányban), illetve a fűrészlap kilazításához szükséges (az óramutató járásával megegyező irányban) forgását jelzi.



Az elektromos kéziszerszámot a szállításhoz csak ezeknél a megjelölt pontoknál (fogóvájatok) vagy a szállítófogantyúnál fogva fogja meg.



Sohase hordja az elektromos kéziszerszámot a siklókar fogantyújánál fogva.



Függőleges sarkalószögek esetén a bal, illetve jobb ütközősín hosszabbítót el kell tolni vagy teljesen el kell távolítani.



Az új, nagy teljesítményű motor a ProCORE18V akkumulátorokkal kombinálva a hálózatról táplált elektromos kéziszerszámokkal összehasonlítható teljesítményt nyújt.



Szorítófogantyú nyitva:
Most be lehet állítani a függőleges sarkalószöveget.

Szorítófogantyú zárva:
A siklókar beállított függőleges sarkalószöge rögzítve marad.



A függőleges sarkalószög beállításához szükséges lépéseket mutatja.
1. Oldja ki a szorítófogantyút
2. Hajtsa kissé balra a siklókart

Szimbólumok és magyarázatuk

3. Állítsa be a forgatógombbal kívánt függőleges sarkalószög tartományt



A függőleges sarkalószög tartományok beállítása a forgatógombbal:



A fűrészlap dőlésszöge balra (45° ... 0°)



A fűrészlap dőlésszöge jobbra (0° ... 45°)



A siklókar teljes elforgatási tartománya (-47° ... +47°)

A termék és a teljesítmény leírása



Olvassa el az összes biztonsági figyelmeztetést és előírást. A biztonsági előírások és utasítások betartásának elmulasztása áramütéshez, tűzhoz és/vagy súlyos sérülésekhez vezethet.

Kérjük, vegye figyelembe a Használati Utasítás első részében található ábrákat.

Rendeltetészerű használat

Az elektromos kéziszerszám fából készült munkadarabokban hosszanti és keresztirányú egyenes vágások végrehajtására szolgál. A berendezésen -52° és +60° közötti vízszintes sarkalószögeket, valamint 47° (a bal oldalon) és 47° (a jobb oldalon) közötti függőleges sarkalószögeket lehet beállítani.

Az elektromos kéziszerszám teljesítménye kemény- és puha fa, valamint faforgács- és farostlemezek fűrészelésére van méretezve.

Megfelelő fűrészlapok alkalmazásával a berendezés alumínium és műanyag profilok fűrészelésére is alkalmas.

Az elektromos kéziszerszám adatait és beállításait a behelyezett Bluetooth® GCY 42 Low Energy Module esetén a Bluetooth®-rádiótechnológia segítségével az elektromos kéziszerszám és egy mobil végberendezés között át lehet vinni.

Ez az EN 50689 szabványnak megfelelő termék kiskereskedelemben kapható lézergyártmány.

Az ábrázolásra kerülő komponensek

Az ábrázolt alkatrészek sorszámozása megfelel az elektromos kéziszerszám ábrájának, az ábrákat tartalmazó oldalon.

- (1) Fogantyú
- (2) A be-/kikapcsoló bekapcsolás reteszelője
- (3) Felhasználói felület
- (4) Védőbúra
- (5) Lengő védőburkolat
- (6) Beállítható ütközősín
- (7) Ütközősín

- (8) Fűrészasztal hosszabbító
 (9) Szerelőfuratok
 (10) Felszakadásgátló betétlap
 (11) Reteszelő kapocs
 (12) Rögzítógomb tetszőleges sarkalószögek beállításához (vízszintes)
 (13) Sarokillesztési szög beállító kar (vízszintes irányban)
 (14) Szorító fogantyú tetszőleges sarkalószögek beállítására (függőleges)
 (15) Standard sarkalószög jelző bevágások (vízszintes)
 (16) Fogóvájatok
 (17) Belső hatlapos kulcs (6 mm/4 mm)
 (18) Belső hatlapos csavarkulcs (2 mm)
 (19) Csavaros szorító
 (20) Csúszógörgő
 (21) A jobb sarkalószög tartomány szögműjelzője (0° – 47°) (függőleges)
 (22) Forgácsterelőlap
 (23) SDS-csapszeg
 (24) Forgácskivető
 (25) A csúszó mechanizmus rögzítőkarja
 (26) Elszívó adapter
 (27) A mélységi ütköző szabályozócsavarja
 (28) Mélységi ütköző
 (29) Lézer figyelmeztető tábla
 (30) Lézer védősapka
 (31) A Bluetooth® Low Energy Module GCY 42 fedele
 (32) Akkumulátor^{a)}
 (33) Akkumulátor-reteszelésfeloldó gomb^{a)}
 (34) Siklókar
 (35) Szállítási rögzítési segédeszközök
 (36) Sarokillesztési szög skála (függőleges)
 (37) A bal sarkalószög tartomány szögműjelzője (47° – 0°) (függőleges)
 (38) Beállítógomb a 22,5°-os sarkalószöghöz (függőleges)
 (39) Hosszirányú ütköző reteszelő csavar
 (40) Hosszanti ütköző
 (41) Sarokillesztési szög skála (vízszintes irányban)
 (42) Fűrészasztal
 (43) Forgatógomb a sarkalószög-tartomány (függőleges) beállítására
 (44) Fűrészlap
 (45) Lézersugár kilépő nyílás
 (46) Akkumulátor töltöttségi szint kijelző (felhasználói felület)
 (47) ECO-üzemmód kijelző (felhasználói felület)
 (48) Fordulatszám előválasztó gomb (felhasználói felület)
 (49) Fordulatszám fokozat/üzemmód kijelző (felhasználói felület)
 (50) Okostelefon jele (felhasználói felület)
 (51) Elektromos kéziszerszám állapotkijelzője (felhasználói felület)
 (52) Hőmérséklet kijelző (felhasználói felület)
 (53) Tengely reteszelés
 (54) Belső hatlapos fejű csavar a fűrészlaprögzítés számára
 (55) Szorítókarima
 (56) Belső befogókarima
 (57) A fűrészasztal hosszabbító rögzítőkarja
 (58) Beállítható ütközősín reteszelő csavar
 (59) Csillapító
 (60) Csillapító állítócsavarok
 (61) Furatok a csavaros szorító számára
 (62) Szárnyascsavar
 (63) Menetes orsó
 (64) Sarkalószög kijelző (vízszintes)
 (65) Be-/kikapcsoló
 (66) Csavarok a felszakadásgátló betétlaphoz
 (67) Hosszirányú ütköző szorítócsavarja
 (68) A lézer pozicionálására szolgáló állítócsavarok (szint)
 (69) / Állítócsavarok a 0° alapbeállításhoz (függőleges sarkalószög)
 (70) /
 (71) Állítócsavar a 45° alapbeállításhoz (bal függőleges sarkalószög)
 (72) Állítócsavar a 45° alapbeállításhoz (jobb függőleges sarkalószög)
 (73) Állítócsavarok a sarkalószög skálához (vízszintes)
 (74) Szögmérő csavar (vízszintes)
 (75) Állítócsavar a szorítófogantyú szorítóerejének beállítására tetszőleges sarkalószöghöz (függőleges)
- a) A képeken látható vagy a szövegben leírt tartozékok részben nem tartoznak a standard szállítmányhoz. Tartozékprogramunkban valamennyi tartozék megtalálható.

Műszaki adatok

Akkus sínés gérvágó	GCM 18V-305 GDC	
Rendelési szám		3 601 M43 0..
Névleges feszültség	V=	18
Üresjárat fordulatszám ^{A)}	perc ⁻¹	3000–4000
Üresjárat fordulatszám ECO-üzemmódban ^{A)}	perc ⁻¹	2550
A lézer típusa	nm	650
	mW	< 0,39

Akkus sines gérvágó	GCM 18V-305 GDC	
Lézerosztály		1
Tömeg az „EPTA-Procedure 01:2014” (2014/01 EPTA-eljárás) szerint ^{B)}	kg	26,9–27,8
Javasolt környezeti hőmérséklet a töltés során	°C	0 ... +35
Megengedett környezeti hőmérséklet az üzemelés ^{C)} és a tárolás során	°C	–20 ... +50
Javasolt akkumulátorok	GBA 18V... ProCORE18V...	
Javasolt töltőkészülékek	GAL 18... GAX 18... GAL 36...	

Adatátvitel		
Bluetooth ^{H)}		Bluetooth ^{H)} 4.2 (Low Energy) ^{D)}
A jelek közötti távolság	s	8
Maximális jel hatótávolság ^{E)}	m	30

A kéziszerszámhoz használható fűrészlapok méretei		
A fűrészlap átmérője	mm	305
A törzslap vastagsága	mm	1,6–2,6
Max. vágási szélesség	mm	3,2
Furatátmérő	mm	30

- A) 20–25 °C hőmérsékleten a **ProCORE18V 8.0Ah** akkumulátorral mérve.
- B) az alkalmazásra kerülő akkumulátortól függ
- C) <0 °C hőmérsékletek esetén korlátozott teljesítmény
- D) A mobil végberendezéseknek kompatibilisnek kell lenniük a Bluetooth^{H)}-Low-Energy-készülékekkel (4.2 változat) és támogatniuk kell a Generic Access Profil-t (GAP).
- E) A hatótávolság a külső feltételektől függően, beleértve ebbe az alkalmazásra kerülő vevőkészüléket is, erősen változó lehet. Zárt helyiségekben és fémes akadályok (például falak, polcok, koffer stb.) a Bluetooth^{H)}-hatótávolság lényegesen alacsonyabb lehet.

Megengedett munkadarab méretek (maximális/minimális): (lásd „Megengedett munkadarab méretek”, Oldal 301)

Az értékek természetesen változhatnak és függenek az alkalmazási, valamint környezeti feltételektől is. További információk a www.bosch-professional.com/wac címen találhatóak.

Zaj adatok

A zajkibocsátási értékek a **EN IEC 62841-3-9** szabványnak megfelelően kerültek meghatározásra.

Az elektromos kéziszerszám A-értékelésű zajszintjének tipikus értékei: hangnyomásszint **93 dB(A)**; hangteljesítményszint **106 dB(A)**. A szórás, K = **3 dB**.

Viseljen fülvédőt!

Az ezen előírásokban megadott zajkibocsátási érték egy szabványban rögzített mérési módszerrel került meghatározásra és az elektromos kéziszerszámok összehasonlítására ez az érték felhasználható. Ez az érték a zajkibocsátás ideiglenes becslésére is alkalmas.

A megadott zajkibocsátási érték az elektromos kéziszerszám fő alkalmazási területeire vonatkozik. Ha azonban az elektromos kéziszerszámot más célokra, eltérő betétszerszámokkal, vagy nem kielégítő karbantartás mellett használják, a zajkibocsátási érték a fenti értékektől eltérhet. Ez az egész munkaidőre vonatkozó zajkibocsátást lényegesen megnövelheti.

A zajkibocsátás pontos megbecsüléséhez figyelembe kell venni azokat az időszakokat is, amikor a készülék kikapcsolt állapotban van, vagy amikor be van ugyan kapcsolva, de nem kerül ténylegesen használatra. Ez az egész munkaidőre vonatkozó zajkibocsátást lényegesen csökkentheti.

Összeszerelés

- **Az elektromos kéziszerszámon végzendő minden munka (például karbantartás, szerszámcseré, stb.) megkezdése előtt, valamint szállításhoz és tároláshoz vegye ki az akkumulátort az elektromos kéziszerszámból.** Ellenkező esetben a be-/kikapcsoló véletlen megérintésekor bekapcsolódó készülék sérüléseket okozhat.

Szállítmány tartalma



Vegye figyelembe a szállítmány terjedelmének bemutatását a Kezelési Útmutató elején.

Az elektromos kéziszerszám első üzembevétele előtt ellenőrizze, hogy a készülékkel együtt az alábbiakban felsorolt valamennyi alkatrész is kiszállításra került-e:

- Lapfűrész felszerelt **(44)** fűrészlappal
- **(12)** rögzítógomb
- **(17)** belső hatlapos csavar kulcs
- **(18)** belső hatlapos csavar kulcs
- csavaros szorító **(19)**
- SDS-csapszeg **(23)**
- Porgyűjtő zsák

Megjegyzés: Ellenőrizze az elektromos kéziszerszám esetleges rongálódásait.

Az elektromos kéziszerszám további használata előtt gondosan győződjön meg arról, hogy a védőberendezések vagy a némileg megsérült alkatrészek a sérülés ellenére tökéletesen és céljuknak megfelelően működnek-e. Ellenőrizze, hogy a mozgó részek kifogástalanul működnek-e, nem szorulnak-e be, nem sérültek-e meg. Az elektromos kéziszerszám csak akkor működik tökéletesen, ha annak minden egyes alkatrésze megfelel a rá vonatkozó előírásoknak és helyesen került felszerelésre.

A megrongálódott védőberendezéseket és alkatrészeket egy erre feljogosított, elismert szakműhelyben meg kell javíttatni vagy ki kell cseréltetni.

A szállítmány tartalmán felül szükséges szerszámok:

- Csillagfejű csavarhúzó
- Villáskulcs (méret: 8 mm)
- Gyűrűs-, villás- vagy dugóskulcs (méretek: 10 mm és 17 mm)

A Bluetooth® Low Energy Module GCY 42 aktiválása

A Bluetooth® GCY 42 Low Energy Module modulall kapcsolatos információk a hozzátartozó Kezelési Útmutatóban találhatók.

A gombem aktiválása

- Távolítsa el a Bluetooth® Low Energy Module fedelét **GCY 42(31)**.
- Távolítsa el a szigetelést a gombem és a Bluetooth® Low Energy Module **GCY 42** között.
- Zárja le a **(31)** fedelet, hogy ne hatolhasson be szennyeződés.

► **Távolítsa el az elektromos kéziszerszámról, – például egy csavarhúzóval, vagy egy nagyobb pénzérmével, – a Bluetooth® Low Energy Module GCY 42 fedelét.** Erre nem alkalmas tárgyak behelyezése esetén az elektronika vagy a fedél megrongálódhat.

Az akkumulátor feltöltése

► **Csak a Műszaki Adatoknál megadott töltőkészülékeket használja.** Csak ezek a töltőkészülékek felelnek meg pontosan az Ön elektromos kéziszerszámban alkalmazásra kerülő Li-ion-akkumulátornak.

Figyelem: Az akkumulátor részben feltöltve kerül kiszállításra. Az akkumulátor teljes teljesítményének biztosítására az első alkalmazás előtt tölts fel teljesen az akkumulátort a töltőkészülékben.

A Li-ion-akkumulátort bármikor fel lehet tölteni, anélkül, hogy ez megrövidítené az élettartamát. A töltési folyamat megszakítása nem árt az akkumulátornak.

A lithium-ionos-akkumulátort az „Electronic Cell Protection (ECP)” védi a túl erős kisülés ellen. Ha az akkumulátor kimerült, az elektromos kéziszerszámot egy védőkapcsoló kikapcsolja: Ekkor a betétszerszám nem mozog tovább.

► **Az elektromos kéziszerszám automatikus kikapcsolása után ne nyomja tovább a be-/kikapcsolót.** Ez megrongálhatja az akkumulátort.

Vegye figyelembe a hulladékba való eltávolítással kapcsolatos előírásokat.

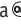

Az akkumulátor kivétele

A **(32)** akkumulátor két reteszelővállal van ellátva, amelyek meggátolják, hogy az akkumulátor a **(33)** akkumulátor reteszélfeloldó gomb akaratlan megnyomásakor kiessen. Amíg az akkumulátor be van helyezve az elektromos kéziszerszámba, azt egy rugó a helyén tartja.

Az akkumulátor **(32)** eltávolításához nyomja meg a reteszélfeloldó gombot **(33)**, és húzza ki az akkumulátort az elektromos kéziszerszámból. **Ne erőltesse a kihúzást.**

Akkumulátor töltöttségi szint kijelző

Az akkumulátor töltési szint kijelző display zöld LED-jei az akkumulátor töltési szintjét mutatják. A töltöttségi szintet biztonsági okokból csak használaton kívüli elektromos kéziszerszám esetén lehet lekérdezni.

Nyomja meg a  vagy a  feltöltési szint kijelző gombot, hogy kijeljeze a töltési szintet. Erre kivett akkumulátor esetén is van lehetőség.

Ha az akkumulátor feltöltési szint kijelző gomb megnyomása után egy LED sem világít, az akkumulátor meghibásodott és ki kell cserélni.

Figyelem: Az akkumulátor töltési szintjét a **(3)** felhasználói felület is jelzi.

Akkumulátor típus: GBA 18V...



LED-ek	Kapacitás
Tartós fény, 3× zöld	60–100 %
Tartós fény, 2× zöld	30–60 %
Tartós fény, 1× zöld	5–30 %
Villogó fény, 1× zöld	0–5 %

Akkumulátor típus: ProCORE18V...



LED-ek	Kapacitás
Tartós fény, 5× zöld	80–100 %
Tartós fény, 4× zöld	60–80 %
Tartós fény, 3× zöld	40–60 %
Tartós fény, 2× zöld	20–40 %
Tartós fény, 1× zöld	5–20 %
Villogó fény, 1× zöld	0–5 %

Az alkatrészek felszerelése

- Óvatosan vegye ki a fűrésszel szállított valamennyi alkatrészt a csomagból.
- Távolítsa el minden csomagolóanyagot az elektromos kéziszerszámról és a készülékkel szállított tartozékokról.

A rögzítőgomb felszerelése (lásd a a ábrát)

- Csavarja be a **(12)** rögzítőgombot a megfelelő furatba a **(13)** kar felett.

► **A fűrészelés előtt mindig húzza meg szorosra a (12) rögzítőgombot.** A fűrészlappal ellenkező esetben beékelődhet a megmunkálásra kerülő munkadarabba.

Stacioner vagy flexibilis felszerelés

► **A biztonságos kezelés biztosítására az elektromos kéziszerszámot a használat előtt fel kell szerelni egy stabil, sík munkafelületre (például egy munkapadra).**

Felszerelés egy munkafelületre (lásd a b1 ábrát)

- Megfelelő csavarkötésekkel rögzítse az elektromos kéziszerszámot a munkafelületre. Erre vannak előírányozva a **(9)** furatok.

vagy

- Csavarozza hozzá az elektromos kéziszerszám lábait a kereskedelemben szokványosan kapható csavaros szorítókkal a munkafelülethez.

Felszerelés egy Bosch-munkaasztalra (lásd a b2 ábrát)

(GTA 2500 W, GTA 2500 Compact, GTA 2600, GTA 3800)

A Bosch gyártmányú GTA-munkaasztalok szabályozható magasságú lábaik révén bármilyen talajon vagy padlón biztos alapot nyújtanak az elektromos kéziszerszám számára. A munkaasztalok munkadarab-támaszai a hosszú munkadarabok alátámasztására szolgálnak.

- ▶ **Olvassa el a munkaasztalhoz mellékelt valamennyi figyelmeztető megjegyzést és előírást.** A figyelmeztetések és előírások betartásának elmulasztása áramütésekhez, tűzhöz és/vagy súlyos testi sérülésekhez vezethet.
- ▶ **Szerelje teljesen és helyesen össze a munkaasztalt, mielőtt felszerelné rá az elektromos kéziszerszámot.** A munkaasztal helyes összeszerelése igen fontos, hogy elkerülje az összedőlési veszélyt.
- Szerelje fel az elektromos kéziszerszámot a szállítási helyzetben a munkaasztalra.

Por- és forgácselszívás

Az ólomtartalmú festékekrétegek, egyes fajtáik, ásványok és fémek pora egészségkárosító hatású lehet. A poroknak a kezelő vagy a közelben tartózkodó személyek által történő megérintése vagy belégzése allergikus reakciókat és/vagy a légutak megbetegedését vonhatja maga után.

Egyes faporok, például tölgyszóró- és bükkfaporok rákkeltő hatásaik, főleg ha a faanyag kezeléséhez más anyagokat is felhasználtak (kromát, favedő vegyszerek). A készülékkel azbeszteszt tartalmazó anyagokat csak szakembereknek szabad megmunkálniuk.

- A lehetőségek szerint használjon az anyagnak megfelelő porelszívást.
- Gondoskodjon a munkahely jó szellőztetéséről.
- Ehhez a munkához célszerű egy P2 szűrőosztályú porvédő álcot használni.

A feldolgozásra kerülő anyagokkal kapcsolatban tartsa be az adott országban érvényes előírásokat.

- ▶ **Gondoskodjon arról, hogy a munkahelyén ne gyűljen össze por.** A porok könnyen meggyulladhatnak.

A por-/forgácselszívást por, forgács vagy a munkadarabról levált darabok eltömthetik.

- Kapcsolja ki az elektromos kéziszerszámot és vegye ki az akkumulátort.
- Várja meg, amíg a fűrészlap teljesen leáll.
- Határozza meg és hárítsa el a beékelődés okát.

Külső porelszívás

Az elszíváshoz a (26) elszívó adapterhez egy porszivótömlőt (Ø 35 mm) is lehet csatlakoztatni.

- Kapcsolja össze a porszivótömlőt a (26) elszívó adapterrel.

A porszivónak alkalmasnak kell lennie a megmunkálásra kerülő anyagból keletkező por elszívására.

Az egészségre különösen ártalmas, rákkeltő hatású vagy száraz porok elszíváshoz egy speciálisan erre a célra gyártott porszivót kell használni.

Az elszívó-adapter tisztítása

Az optimális elszívás biztosítására a (26) elszívó-adaptert rendszeresen meg kell tisztítani.

- Húzza le az (26) elszívó-adaptert elforgatva a (24) forgácskivetőről.
- Távolítsa el a munkadarab szilánkjait és a forgácsot.
- Nyomja rá az elszívó-adaptert ismét elforgatva a forgácskivetőre, amíg az a forgácskivető szorítógyűrűjén túl beugrik a reteszelési helyzetbe.

A fűrészlap kicserélése

- ▶ **Az elektromos kéziszerszámon végzendő minden munka (például karbantartás, szerszámcsere, stb.) megkezdése előtt, valamint szállításhoz és tároláshoz vegye ki az akkumulátort az elektromos kéziszerszám-ból.** Ellenkező esetben a be-/kikapcsoló véletlen megérintésekor bekapcsolódó készülék sérüléseket okozhat.

- ▶ **A fűrészlap felszereléséhez viseljen védőkesztyűt.** A fűrészlap megérintése esetén sérülési veszély áll fenn.

Csak olyan fűrészlapokat használjon, amelyek megengedett sebessége magasabb az elektromos kéziszerszám üresjáratú sebességénél.

Csak olyan fűrészlapokat használjon, amelyek megfelelnek az ezen Kezelési Utasításban megadott adatoknak és amelyeket az EN 847-1 szabványnak megfelelően ellenőriztek és megfelelőnek találtak.

Csak olyan fűrészlapokat használjon, amelyeket ezen elektromos kéziszerszám gyártója javasolt, és amelyek a megmunkálásra kerülő anyaghoz alkalmasak. Ez meggátolja a fűrészelés során a fűrészfogak túlmelegedését.

Felszerelés belső hatlappos csavarral (lásd a c1-c4 ábrát)

A fűrészlap kicserélése

- Hozza munkahelyzetbe az elektromos kéziszerszámot.
- Forgassa el a (5) elforgatható védőburkolatot hátrafelé és tartsa ebben a helyzetben.
- Forgassa el a (54) belső hatlappos csavart (4 mm) (17) belső hatoldalú csavarkulccsal és nyomja be ezzel egyidejűleg a (53) orsóreteszelt, amíg az bepattan a helyére.
- Tartsa benyomva a (53) orsóreteszelt és csavarja teljesen ki a (54) belső hatlappos kulcsot az óramutató járásával megegyező irányba (balmenet!).
- Vegye le a (55) befogó karimát.
- Vegye ki a (44) fűrészlapot.
- Vezesse ismét lassan lefelé a lengő védőburkolatot.

A fűrészlap beszerelése

- ▶ **A fűrészlap beszerelésekor ügyeljen arra, hogy a fogak vágási iránya (a fűrészlapon a nyíl által jelzett irány) megegyezzen a védőburkolaton található nyíl által jelzett iránnyal!**

A beszerelés előtt szükség esetén tisztítsa meg valamennyi beszerelésre kerülő alkatrészt.

- Forgassa el a **(5)** elforgatható védőburkolatot hátrafelé és tartsa ebben a helyzetben.
- Tegye rá az új fűrészlapot a belső **(56)** befogó karimára.
- Tegye fel a **(55)** befogó karimát és a **(54)** belső hatlapos csavart. Nyomja meg a **(53)** orsóreteszelt, amíg az beugrik a reteszelési helyzetbe és húzza meg a belső hatlapos kulcsot szorosra az óramutató járásával ellenkező irányban.
- Vezesse ismét lassan lefelé a lengő védőburkolatot.

Felszerelés SDS-csapszeggel (lásd a d ábrát)

- ▶ **Függőleges sarkoló vágás és a (23) SDS-csapszeg használata esetén a fűrészelés megkezdése előtt (28) mélységi ütköző megfelelő beállításával gondoskodni kell arról, hogy az SDS-csapszeg sohasé érinthesse meg a megmunkálásra kerülő munkadarab felületét.** Ez meggátolja az SDS-csapszeg és/vagy a munkadarab megrongálódását.

A fűrészlap kiserelése

- Hozza munkahelyzetbe az elektromos kéziszerszámot.
- Forgassa el a **(5)** lengő védőburkolatot hátrafelé és tartsa ebben a helyzetben.
- Forgassa el a **(23)** SDS-csapszegét és nyomja meg egyidejűleg a **(53)** orsóreteszelt, amíg az beugrik a reteszelési helyzetbe.
- Tartsa benyomva a **(53)** orsóreteszelt és az óramutató járásával megegyező irányban csavarja ki a **(23)** SDS-csapszegét (balmenet!).
- Vegye le a **(55)** befogó karimát.
- Vegye ki a **(44)** fűrészlapot.
- Vezesse ismét lassan lefelé a lengő védőburkolatot.

A fűrészlap beszerelése

- ▶ **A fűrészlap beszereléskor ügyeljen arra, hogy a fogak vágási iránya (a fűrészlapon a nyíl által jelzett irány) megegyezzen a védőburkolaton található nyíl által jelzett iránnyal!**

A beszerelés előtt szükség esetén tisztítsa meg valamennyi beszerelésre kerülő alkatrészt.

- Forgassa el a **(5)** elforgatható védőburkolatot hátrafelé és tartsa ebben a helyzetben.
- Tegye fel az új fűrészlapot a **(56)** belső befogókarimára.
- Tegye fel a **(55)** befogó karimát és a **(23)** SDS-csapszegét. Nyomja meg a **(53)** orsóreteszelt, amíg az beugrik a reteszelési helyzetbe és az óramutató járásával ellenkező irányban forgatva húzza meg szorosra az SDS-csapszegét.
- Vezesse ismét lassan lefelé a lengő védőburkolatot.

Üzemeltetés

- ▶ **Az elektromos kéziszerszámon végzendő minden munka (például karbantartás, szerszámcsere, stb.) megkezdése előtt, valamint szállításhoz és tároláshoz vegye ki az akkumulátort az elektromos kéziszerszámból.** Ellenkező esetben a be-/kikapcsoló véletlen megérintésekor bekapcsolódó készülék sérüléseket okozhat.

Szállítási rögzítő (lásd a A ábrát)

A **(35)** szállítási biztosító megkönnyíti az elektromos kéziszerszám szállítási kezelését a különböző alkalmazási helyekre való szállításhoz.

Az elektromos kéziszerszám kibiztosítása (munkavégzési helyzet)

- Nyomja kissé lefelé a **(34)** siklókart a **(1)** fogantyúnál fogva, hogy tehermentesítse a **(35)** szállítási biztosítót.
- Húzza egészen ki a **(35)** szállítási biztosítót.
- Vezesse lassan felfelé a **(34)** siklókart.

Az elektromos kéziszerszám biztosítása (szállítási helyzet)

- Tolja egészen hátra a **(34)** siklókart, majd ebben a helyzetben reteszelve.
- Vezesse annyira lefelé a siklókart, hogy a **(35)** szállítási biztosítót egészen be lehessen nyomni.

További tájékoztató: (lásd „Szállítás (lásd a Z ábrát)”, Oldal 304)

A siklókár reteszelve

A **(34)** siklókár csúszo mechanizmusát a **(25)** rögzítőkar segítségével reteszelni lehet. A siklókár ekkor két különböző helyzetben lehet:

- A siklókár teljesen hátra van tolvá (fejező vágásokhoz)
- A siklókár egészen előre van húzva (egy kompakt szállítási helyzethez)

A siklókár reteszelésének feloldása (lásd a B1 ábrát)

A **(34)** siklókár rögzítésének feloldása után az egész csúszo mechanizmus üzemkész.

- Nyomja le ütközésig a **(25)** rögzítőkart.
- A rögzítőkar rögzítőéke most a siklókár mindkét alsó csukló részét szabaddá teszi.

A siklókár reteszelve (lásd a B2 ábrát)

A siklókár teljesen hátra van tolvá:

- Tolja ütközésig hátra a **(34)** siklókart.
- Most a siklókár mindkét felső csukló részére függőleges helyzetben áll és zárva van.
- Húzza felfelé a **(25)** rögzítőkart, amíg a rögzítőék a siklókár két alsó csukló részére közé kerül.
- A teljesen hátrahúzott **(34)** siklókár így reteszelésre kerül.

A siklókár egészen előre van húzva:

- Húzza ütközésig előre a **(34)** siklókart.
- A csúszo mechanizmus most teljesen ki van húzva.
- Húzza felfelé a **(25)** rögzítőkart, amíg a rögzítőék a siklókár két alsó csukló részére közé kerül.
- A teljesen előre húzott **(34)** siklókár így reteszelésre kerül.

A munka előkészítése

A fűrészasztal meghosszabbítása (lásd a C ábrát)

A hosszú munkadarabok szabad végét alá kell támasztani.
A fűrészasztalt a (8) fűrészasztal hosszabbítók segítségével balra és jobbra meg lehet nagyobbítani.

- Hajtsa befelé a (57) rögzítőkart.
- Húzza ki a kívánt hosszú a (8) fűrészasztal hosszabbítót (legfeljebb 250 mm).
- A fűrészasztal hosszabbító rögzítéséhez nyomja ismét ki felé a (57) szorítókart.

Az ütközősín eltolása (lásd a D–E ábrát)

Vízszintes és/vagy függőleges sarkalószögek fűrészelésekor a vágási iránytól függően kifelé el kell húzni, illetve teljesen el kell távolítani a bal vagy a jobb oldali (6) szabályozható ütközősín.

függőleges sarkalószög	vízszintes sarkalószög	
0°–47° (balra)	≤ 44° (jobbra/balra)	– Oldja ki a (58) reteszelő csavart. – Húzza teljesen ki a bal oldali beállítható (6) ütközősín.
0°–47° (balra)	≥ 45° (jobbra/balra)	– Oldja ki a (58) reteszelő csavart. – Húzza teljesen ki a bal oldali beállítható (6) ütközősín. – Emelje le felfelé a beállítható ütközősín. – Távolítsa el a (58) reteszelő csavart.
0°–47° (jobbra)	≤ 44° (jobbra/balra)	– Oldja ki a (58) reteszelő csavart. – Húzza egészen ki a jobb oldali (6) beállítható ütközősín.
0°–47° (jobbra)	≥ 45° (jobbra/balra)	– Emelje le felfelé a beállítható ütközősín.

A siklókar csillapításának beállítása (lásd a F ábrát)

A (34) siklókar csúszó mechanizmusa gyárilag előre be van állítva és az elektromos kéziszerszám kiszállításakor a csillapítás nulla.

A csúszó mechanizmus csillapítását a (59) csillapítón az igénynek megfelelően be lehet állítani:

Kemény – Irányított munkavégzési mozgások;

Lágy – Gyors vágások.

- Lazítsa ki mindkét (60) állítócsavart a (17) belső hatlapos csavarkulccsal (4 mm) egy **enyhébb** csillapításhoz
- vagy
- húzza meg szorosabbra mindkét (60) állítócsavart egy **keményebb** csillapításhoz.

A munkadarab rögzítése (lásd a G ábrát)

Az optimális munkahelyi biztonsághoz a megmunkálásra kerülő munkadarabot mindig be kell fogni.

Ne munkáljon meg olyan munkadarabokat, amelyek túl kicsik ahhoz, hogy be lehessen azokat fogni.

- Nyomja hozzá erőteljesen a munkadarabot a (7) és (6) ütközősínhez.
- Dugja bele a készülékkel szállított (19) csavaros szorítót az erre előirányozott (61) furatok egyikébe.
- Lazítsa ki a (61) szárnyascsavart és illeszze hozzá a csavaros szorítót a munkadarabhoz. Húzza meg ismét feszesre a szárnyascsavart.
- Húzza meg szorosra a (63) menetes orsót és rögzítse így a munkadarabot.

A munkadarab kilazítása

- A csavaros szorító kioldására forgassa el az óramutató járásával ellenkező irányba a (63) menetes orsót.

A vízszintes sarkalószög beállítása

Vízszintes standard-sarkalószög beállítása (lásd a H ábrát)

A gyakrabban használt sarkalószögek gyors és precíz beállítására a fűrészasztalon a (15) szögeknél bevágások vannak előirányozva:

balra	jobbra
0°	
45°; 31,6°; 22,5°; 15°	15°; 22,5°; 31,6°; 45°; 60°

- Oldja ki a (12) rögzítógombot, ha az meg van szorítva.
- Húzza ki ehhez a (13) kart, és fordítsa el a (42) fűrészasztalt a kívánt bevágás eléréséig balra vagy jobbra.
- Ismét engedje el a kart. A karnak ekkor érezhetően be kell pattannia a bevágásba.
- Húzza meg ismét szorosra a (12) rögzítógombot.

Tetszőleges vízszintes sarkalószög beállítása (lásd a I ábrát)

A vízszintes sarkalószöget egy 52°-os tartományban (a bal oldalon) és egy 60°-os tartományban (a jobb oldalon) lehet beállítani.

- Oldja ki a (12) rögzítógombot, ha az meg van szorítva.
- Húzza meg a (13) kart és nyomja ezzel egyidejűleg meg a (11) reteszelő kapcsolót, amíg az bepattan az erre előirányozott horonyba. Ezzel a fűrészasztalt szabadon lehet mozgatni.
- Forgassa el a fűrészasztalt (42) a rögzítógombnál fogva balra vagy jobbra, amíg a (64) szögmérő a kívánt vízszintes sarkalószöget jelzi.
- Húzza meg ismét szorosra a (12) rögzítógombot.

- A **(13)** kar reteszelésének feloldásához (ha szabványos sarkalószögeket akar beállítani) húzza ismét fel a kart. A **(11)** reteszelő kapocs visszaugrik az eredeti helyzetébe és a **(13)** kar ismét bepattanhat a **(15)** hornyok egyikébe.

A függőleges sarkalószög beállítása

A függőleges sarkalószöget egy 47°-os tartományban (a bal oldalon) és egy 47°-os tartományban (a jobb oldalon) lehet beállítani.

A gyakrabban használt sarkalószögek gyors és precíz beállítására a 0°, 22,5°, 45° és 47° szögeknél ütközők vannak elhelyezve.

A bal oldali függőleges sarkalószög tartomány beállítása (45° - 0°)

L

- Húzza teljesen ki a bal oldali beállítható **(6)** ütközősín.
- Lazítsa ki a **(14)** szorítófogantyút.
- Forgassa el balra a **(34)** siklókart a **(1)** fogantyúnál fogva, amíg a **(37)** szögkijelző a kívánt függőleges sarkalószöget mutatja.
- Tartsa a **(34)** siklókart ebben a helyzetben és ismét húzza meg szorosra a **(14)** szorítófogantyút. A szorító fogantyú szorítóerejét úgy kell beállítani, hogy az a siklókart bármely függőleges sarkalószög mellett biztonságosan rögzítse.

A jobb oldali függőleges sarkalószög tartomány beállítása (0° - 45°) (lásd a J ábrát)

45° R

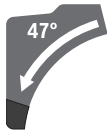
- Húzza egészen ki a jobb oldali **(6)** beállítható ütközősín.
- Lazítsa ki a **(14)** szorítófogantyút.
- Billentse a 0°-helyzetből kissé balra a **(34)** siklókart a **(1)** fogantyúnál fogva és forgassa el a **(43)** forgatógombot, amíg a kívánt függőleges sarkalószög tartomány kijelzésre kerül.
- Forgassa el jobbra a **(34)** siklókart a **(1)** fogantyúnál fogva, amíg a **(21)** szögkijelző a kívánt függőleges sarkalószöget mutatja.
- Tartsa a **(34)** siklókart ebben a helyzetben és ismét húzza meg szorosra a **(14)** szorítófogantyút. A szorító fogantyú szorítóerejét úgy kell beállítani, hogy az a siklókart bármely függőleges sarkalószög mellett biztonságosan rögzítse.

A függőleges 0° standard sarkalószög beállítása

Ahhoz, hogy a függőleges 0°-os standard sarkalószöget ismét könnyen be lehessen állítani, a **(43)** forgatógomb a bal oldali függőleges sarkalószög tartományban bepattan.

- Forgassa át a **(34)** siklókart a jobb oldal felől a 0°-helyzeten túl.

A teljes függőleges sarkalószög tartomány beállítása (-47° - +47°)



- Húzza ki teljesen mindkét beállítható **(6)** ütközősín hosszabbítót.
- Lazítsa ki a **(14)** szorítófogantyút.
- Billentse a 0°-helyzetből kissé balra a **(34)** siklókart a **(1)** fogantyúnál fogva és forgassa el a **(43)** forgatógombot, amíg a kívánt függőleges sarkalószög tartomány kijelzésre kerül.
- Forgassa el a **(34)** siklókart a **(1)** fogantyúnál fogva balra vagy jobbra, amíg a **(37)** vagy a **(21)** szögmérő a kívánt függőleges sarkalószöget jelzi.
- Tartsa a **(34)** siklókart ebben a helyzetben és ismét húzza meg szorosra a **(14)** szorítófogantyút. A szorító fogantyú szorítóerejét úgy kell beállítani, hogy az a siklókart bármely függőleges sarkalószög mellett biztonságosan rögzítse.

A függőleges 22,5° standard sarkalószög beállítása (lásd a K ábrát)

Húzza teljesen ki és forgassa el 90°-kal a **(38)** beállítógombot. Ezután forgassa el a **(34)** siklókart a **(1)** fogantyúnál fogva, amíg a siklókar jól hallhatóan bepattan a helyére.

Üzembe helyezés

Az akkumulátor beszerelése

- **Csak az Ön elektromos kéziszerszámának a típus tábláján megadott feszültségű, eredeti Bosch-gyártmányú Li-ion-akkumulátort használjon.** Más akkumulátorok használata személyi sérüléseket és tüzet okozhat.
- Tolja be a feltöltött **(32)** akkumulátort az elektromos kéziszerszám akkumulátor kosarába, amíg az akkumulátor biztonságosan reteszelésre kerül.

Bekapcsolás (lásd a L ábrát)

- Az elektromos kéziszerszám **bekapcsolásához először** tolja középre a **(2)** bekapcsolás reteszelőt, majd nyomja be és tartsa benyomva a **(65)** be-/kikapcsolót.

Figyelem: A **(65)** be-/kikapcsolót biztonsági megfontolásból nem lehet tartós üzemhez bekapcsolt állapotban reteszelni, hanem az üzemeltetés közben végig benyomva kell tartani.

Kikapcsolás

- A **kikapcsoláshoz** engedje el a **(65)** be-/kikapcsolót.

ECO-üzemmód

Ha az elektromos kéziszerszám az energiatakarékos ECO-üzemmódban üzemel, az akkumulátor élettartama 20 %-kal is megnövekedhet.

Ha az ECO-üzemmód aktív, a **(49)** fordulatszám fokozat/üzemmód kijelzőn megjelenik az **E** jel. Ezen kívül a **(47)** Eco-üzemmód kijelző is világít.

Felhasználói felület

A (3) felhasználói felület a fordulatszám-előválasztásra, valamint az elektromos kéziszerszám állapotának kijelzésére szolgál.

A fordulatszám előválasztása

Előre egy Eco-üzemmód és 3 fordulatszám-fokozat van beállítva.

A (48) fordulatszám előválasztó gombbal a szükséges fordulatszámot üzem közben is ki lehet jelölni.

Fordulatszám-fokozat	Fordulatszám [perc ⁻¹]
Eco	2550
1	3000
2	3500
3	4000

Állapotkijelzők

(46) akkumulátor feltöltési szintjelző display (felhasználói interfész)	Magyarázat/ok	Megoldás
zöld (2 – 5 sáv)	Az akkumulátor feltöltve	–
sárga (1 sáv)	Az akkumulátor majdnem üres	Rövid időn belül cserélje ki vagy töltsse fel az akkumulátort
piros (1 sáv)	Az akkumulátor üres	Cserélje ki vagy töltsse fel az akkumulátort

(52) hőmérséklet kijelző	Magyarázat / ok	Megoldás
sárga	Kritikus hőmérséklet elérése (motor, elektronika, akkumulátor)	Járassa alapjáratban és hagyja így lehűlni az elektromos kéziszerszámot
piros	Az elektromos kéziszerszám túlmelegedett és kikapcsol	Hagyja lehűlni az elektromos kéziszerszámot

Az elektromos kéziszerszám (51) státusz kijelzője	Magyarázat / ok	Megoldás
zöld	Státusz rendben	–
sárga	A szerszám elérte a kritikus hőmérsékletet vagy az akkumulátor majdnem üres	Járassa alapjáratban és hagyja így lehűlni az elektromos kéziszerszámot vagy nemsokára cserélje ki vagy töltsse fel az akkumulátort
piros	Az elektromos kéziszerszám túlmelegedett vagy az akkumulátor üres	Hagyja lehűlni az elektromos kéziszerszámot vagy cserélje ki, illetve töltsse fel az akkumulátort
piros színben villog	Az újrabekapcsolás elleni védelem leoldott	Kapcsolja ki, majd kapcsolja ismét be az elektromos kéziszerszámot, szükség esetén vegye ki, majd tegye ismét be az akkumulátort.

Konnektivitási funkciók

A Bluetooth® GCY 42 Low Energy Module modulal a következő konnektivitási funkciók állnak az elektromos kéziszerszámon rendelkezésre:

- Regisztrálás és személyre szabás
- Státusz ellenőrzése, figyelmeztető üzenetek kiadása
- Általános információk és beállítások
- Adminisztráció
- A fordulatszám-fokozatok beállítása

A Bluetooth® GCY 42 Low Energy Module modulal kapcsolatos információk a hozzátartozó Kezelési Útmutatóban találhatóak.

A Bluetooth®-technológia segítségével, ha csatlakoztatva van egy mobil eszköz, akkor azon az **elektromos kéziszerszám állapota** kijelzőtől függően további információk is rendelkezésre állhatnak.

Munkavégzési tanácsok**Általános fűrészelési tájékoztató**

- ▶ **A fűrészelés előtt mindig húzza meg szorosra a (12) rögzítőgombot és a (14) rögzítőkart.** A fűrészlappal ellenkező esetben beékelődhet a megmunkálásra kerülő munkadarabba.
- ▶ **A fűrészelés előtt mindig húzza meg szorosra a (12) rögzítőgombot és a rögzítőkart.** A fűrészlappal ellenkező esetben beékelődhet a megmunkálásra kerülő munkadarabba.
- ▶ **Bármely vágás megkezdése előtt először gondoskodjon arról, hogy a fűrészlappal sohase érhesse hozzá az ütközősínhez, a csavaros szorítóhoz vagy a berendezés egyéb alkatrészeihez. Távolítsa el az előzőleg esetleg felszerelt kiegészítő ütközőket, vagy állítsa be megfelelően azokat.**

- ▶ **Az elektromos kéziszerszám az abba behelyezett Bluetooth® GCY 42 Low Energy moduldal egy rádió-interfészsel van felszerelve. Legyen tekintettel a helyi, például repülőgépekben vagy kórházakban érvényes üzemeltetési korlátozásokra.**
- ▶ **Az olyan területeken, ahol a Bluetooth®-rádiótechnikát nem szabad használni, ki kell venni a Bluetooth® Low Energy Module GCY 42-t és a gombelmelet a berendezésből.**

A hosszú és nehéz munkadarabok szabad végét alá kell támasztani.

Ne munkáljon meg deformálódott munkadarabokat. Csak olyan munkadarabokat munkáljon meg, amelyeknek van egy olyan egyenes élük, amelyre fel lehet fektetni az ütközősínt.

Csak olyan anyagokat fűrészeljen, amelyek a rendeltetészerű használat leírásában engedélyezve vannak.

Óvja meg a fűrészlapot a lökésektől és ütésektől. Ne tegye ki a fűrészlapot oldalirányú nyomás hatásának.

Gondoskodjon arról, hogy a lengő védőburkolat előírászerűen működjön és szabadon mozoghasson. A szerszámkar lefelé vezetésekor a lengő védőburkolatnak ki kell nyílnia. A szerszámkar felfelé vezetésekor a lengő védőburkolatnak a fűrészlap felett ismét be kell záródnia és a szerszámkar legfelső helyzetében el kell reteszelődnie.

A vágási vonal bejelölése (lásd a M ábrát)

A fűrészlap vágási vonalát két lézersugár mutatja. Így a munkadarab helyzetét a fűrészeléshez pontosan beállíthatja, anélkül, hogy ehhez ki kellene nyitnia a lengő védőburkolatot.

- Ehhez kapcsolja be a lézersugarakat, ehhez röviden nyomja be a (65) be-/kikapcsolót, anélkül, hogy benyomná a (2) bekapcsolás reteszelőt.
- A munkadarabra a jelölést a két lézervonal közé kell felvinni.

Figyelem: Ellenőrizze a fűrészelés megkezdése előtt, hogy a vágási vonal helyesen kerül-e kijelzésre (lásd „A lézer szabályozása”, Oldal 302). A lézersugarak beállítása például az intenzív használat során fellépő rezgések következtében megváltozhat.

A kezelő elhelyezkedése (lásd a N ábrát)

- ▶ **Soha ne álljon a fűrészlappal egy vonalban az elektromos kéziszerszám előtt, hanem mindig csak a fűrészlaptól oldalra.** Ezzel a teste védve van egy lehetséges visszarúgás következményeitől.
- Tartsa távol a kezét, az ujjait és a karját a forgó fűrészlaptól.
- Ne keresztezze a karjait a szerszámkar előtt.

A felszakadásgátló betétlapok kicserélése (lásd a O ábrát)

A (10) felszakadásgátló betétlapok az elektromos kéziszerszám hosszabb használata során elkophatnak.

Ha egy betétlap megrongálódott, azt azonnal cserélje ki.

- Hozza munkahelyzetbe az elektromos kéziszerszámot.

- Csavarja ki a (18) belső hatlapos csavarkulccsal a (66) csavarokat és vegye ki a régi felszakadásgátló betétlapokat.
- Tegye be az új jobboldali betétlapot.
- Csavarja fel a (66) csavarokkal a felszakadásgátló betétlapot amennyire lehet jobbfelé, hogy a fűrészlap a lehetséges húzómozgás teljes hosszában sehol se érinthesse meg a felszakadásgátló betétlapot.
- Ismétlje meg hasonló módon a fenti lépéseket az új bal oldali betétlapnál is.

Megengedett munkadarab méretek

Vízszintes sarkalószög	Függőleges sarkalószög	Magasság x szélesség [mm]
0°	0°	104 x 341 45 x 400 ^{A)} 120 x 200 ^{B)} 180 x 40
45° (balra)	0°	104 x 240 180 x 20
0°	45° (balra)	60 x 341
0°	45° (jobbra)	40 x 341
45°	45° (balra)	60 x 240
45°	45° (jobbra)	40 x 240

A) Vízszintes távolsági ütközővel (magasság x szélesség: 60 mm x 400 mm)

B) Függőleges távolsági ütközővel (magasság x szélesség: 72 mm x 50 mm)

A **minimális** méretű munkadarabok (= minden olyan munkadarab, amelyet a berendezéssel szállított (19) csavaros szorítóval a fűrészlaptól balra vagy jobbra be lehet fogni): 160 mm x 35 mm (hosszúság x szélesség)

Maximális vágási mélység (0°/0°): 120 mm

Fűrészelés

Húzómozgás nélkül végrehajtott fűrészelés (a munkadarab végének levágása) (lásd a P ábrát)

- Tolja egészen hátra a (34) siklókart, majd ebben a helyzetben reteszelje. Gondoskodjon arról, hogy a (28) mélységi ütköző teljesen befelé legyen nyomva és hogy a (27) szabályozócsavar a siklókar mozgásakor anélkül átférjen a nyíláson, hogy megérintené a mélységi ütközőt.
- A méreteinek megfelelően szorosan fogja be a megmunkálásra kerülő munkadarabot.
- Szükség esetén állítsa be a kívánt sarkalószöveget (vízszintes és/vagy függőleges).
- Kapcsolja be az elektromos kéziszerszámot.
- Vezesse lassan lefelé a (34) siklókart a (1) fogantyúnál fogva.
- Tolja keresztül egyenletes elötölással a fűrészfejet a munkadarabon.
- Kapcsolja ki az elektromos kéziszerszámot és várja meg, amíg a fűrészlap teljesen leáll.
- Vezesse lassan felfelé a (34) siklókart.

Fűrészelés húzómozgással (lásd a Q ábrát)

- ▶ **A bekapcsolás előtt és az egész fűrészelési eljárás alatt fogja szorosan a fogantyút. A fűrészelés közben hajtson végre e siklókkal egy jól megvezetett mozgást.** Egy pillanatnyi figyelmetlenség az igen könnyen mozgó siklókar használata közben komoly sérülésekhez vezethet.
- Oldja ki a **(34)** siklókar reteszelését. A **(34)** csúszókar kihúzásával és visszatolásával ellenőrizze, hogy a komplett csúszó mechanizmus üzemkész-e.
- A méreteinek megfelelően szorosan fogja be a megmunkálásra kerülő munkadarabot.
- Szükség esetén állítsa be a kívánt sarkalószöveget (vízszintes és/vagy függőleges).
- Húzza el annyira a **(34)** siklókart a **(1)** fogantyúnál fogva a **(7)** ütközősín felé, hogy a fűrészlap a munkadarab elé kerüljön.
- Kapcsolja be az elektromos kéziszerszámot.
- Vezesse lassan lefelé a **(34)** siklókart a **(1)** fogantyúnál fogva.
- Nyomja el a **(34)** siklókart a **(7)** ütközősín felé és egyenletes előtolással fűrészelve át a munkadarabot.
- Kapcsolja ki az elektromos kéziszerszámot és várja meg, amíg a fűrészlap teljesen leáll.
- Vezesse lassan felfelé a **(34)** siklókart.

Azonos hosszúságú munkadarabok fűrészelése (lásd a R ábrát)

- Az azonos hosszúságú munkadarabok egyszerű vágásához használhatja a **(40)** hosszanti ütközőt.
- A hosszanti ütközőt a **(8)** fűrészasztal hosszabbító mindkét oldalára fel lehet szerelni.
- Lazítsa ki a **(39)** csavart és hajtsa rá a **(40)** hosszanti ütközőt a **(67)** szorítócsavarra.
 - Húzza meg ismét szorosan a **(39)** reteszelő csavart.
 - Állítsa be a **(8)** fűrészasztal hosszabbítót a kívánt hosszúságra.

A mélységi ütköző beállítása (horony fűrészelése) (lásd a S ábrát)

- A mélységi ütköző helyzetét meg kell változtatni, ha egy hornyot akar fűrészelni, vagy egy távolsági ütközőt akar használni.
- Forgassa el kifelé a **(28)** mélységi ütközőt.
 - Állítsa be a **(34)** siklókart a **(1)** fogantyúnál fogva a kívánt helyzetbe.
 - Forgassa el a **(27)** szabályozócsavart, amíg a csavar vége meg nem érinti a **(28)** mélységi ütközőt.
 - Vezesse lassan felfelé a **(34)** siklókart.



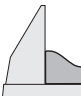
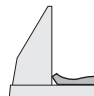
Különleges munkadarabok

Görbe vagy körkörös keresztmetszetű munkadarabok fűrészeléskor ezeket külön kell biztosítani elcsúszás ellen. A vágási vonalon nem szabad rést hagyni a munkadarab, az ütközősín és a fűrészasztal között.

Szükség esetén speciális tartókat kell készíteni.

Profillecek megmunkálása

Profilleceket két különböző módon lehet megmunkálni:

A munkadarab pozicionálása	Padlólec	Mennyezetléc
– az ütközősínhez nyomva,		
– laposan a fűrészasztalra fektetve		

Ezen felül, a vágást a profillec szélességétől függően húzó mozgással, vagy anélkül lehet végrehajtani.

A beállított (vízszintes és/vagy függőleges) sarkalószöveget először mindig próbálja ki egy hulladékdarabon.

Az alapbeállítások ellenőrzése és beállítása

A precíz vágások biztosítására az elektromos szerszám alapbeállításait intenzív használat után ellenőrizni kell és szükség esetén újra be kell állítani.

Ehhez tapasztalatra és egy megfelelő célszerszámmra van szükség.

Egy Bosch vevőszolgálat ezt a munkát gyorsan és megbízhatóan elvégzi.

A lézer beszabályozása

Figyelem: A lézer működésének ellenőrzéséhez az elektromos kéziszerszámot csatlakoztatni kell az áramellátáshoz.

▶ A lézer beszabályozása közben (például a szerszámkar mozgásakor) soha nyúljon a be-/kikapcsolóhoz.

- Az elektromos kéziszerszám akaratlan elindítása személyi sérülésekhez vezethet.
- Hozza munkahelyzetbe az elektromos kéziszerszámot.
 - Forgassa el a **(42)** fűrészasztalt a **(15)** 0°-os bevágáshoz. A **(13)** karnak érezhetően be kell pattannia a bevágásba.

Ellenőrzés (lásd a T1 ábrát)

- Rajzoljon fel egy munkadarabra egy egyenes vágási vonalat.
- Vezesse lassan lefelé a **(34)** siklókart a **(1)** fogantyúnál fogva.
- Állítsa be úgy a munkadarabot, hogy a fűrészlap fogai egybeessenek a vágási vonallal.
- Tartsa a munkadarabot ebben a helyzetben és vezesse ismét lassan fel a siklókart.
- Rögzítse a munkadarabot.
- Kapcsolja be a kapcsolóval a lézersugarakat.

A lézersugaraknak teljes hosszuk mentén mind a bal, mind a jobb oldalon azonos távolságra kell maradniuk a munkadarabra felrajzolt vágási vonaltól, akkor is, amikor a siklókart lefelé vezeti.

Beállítás (lásd a T2 ábrát)

1. A jobb oldali lézersugár beállítása:

- Forgassa el a **(68)** jobb oldali állítócsavart a **(18)** belső hatlapos kulccsal, amíg a lézersugár teljes hosszúságában

párhuzamos helyzetbe kerül a munkadarabra felvitt vágási vonallal.

Ekkor a bal oldali lézersugár is együtt mozog a jobb oldali sugárral.

Az óramutató járásával ellenkező irányú forgatás a lézersugarat balról jobbra mozgatja, az óramutató járásával megegyező irányú forgatásnál a lézersugár jobbról balra mozog.

2. A bal oldali lézersugár beállítása:

- Forgassa el a bal oldali **(68)** állítócsavart a **(18)** belső hatlapos csavarkulccsal, amíg a bal oldali lézersugár ugyanolyan távolságra lesz a munkadarabra felvitt vágási vonaltól, mint a jobb oldali lézersugár.

Az óramutató járásával ellenkező irányú forgatás a lézersugarat balról jobbra mozgatja, az óramutató járásával megegyező irányú forgatásnál a lézersugár jobbról balra mozog.

A függőleges 0° standard sarkalószög beállítása

- Hozza a szállítási helyzetbe az elektromos kéziszerszámot.
- Forgassa el a **(42)** fűrészasztalt a **(15)** 0°-os bevágáshoz. A **(13)** karnak érezhetően be kell pattannia a bevágásba.

Ellenőrzés (lásd a U1 ábrát)

- Állítson be egy szögidomszer 90°-ra és állítsa fel a **(42)** fűrészasztalra.

A szögidomszer szárának teljes hosszúságában egy síkban kell lennie a **(44)** fűrészlappal.

Beállítás (lásd a U2 ábrát)

- Lazítsa ki a **(14)** szorítófogantyút.
- Lazítsa ki mindkét **(69)** állítócsavart (legalább 1 fordulatnyira) egy dugóskulccsal (10 mm).
- Lazítsa ki a **(71)** állítócsavart (kb. 3 fordulatnyira) a **(17)** belső hatlapos kulccsal (4 mm).
- Csavarja annyira be vagy annyira ki a **(70)** állítócsavart a **(17)** belső hatlapos kulccsal (4 mm), hogy a szögidomszer szára teljes hosszában egy síkba kerüljön a fűrészlappal.
- Húzza meg ismét szorosra a **(14)** szorítófogantyút. Ezután húzza meg ismét szorosra először a **(71)** állítócsavart, majd a **(69)** állítócsavarokat.

Ha a beállítás után a **(37)** és a **(21)** szögmérő nincs egy vonalban a **(36)** skála 0°-jeleivel, lazítsa ki egy csillaghornyos csavarhúzóval a szögmérők rögzítőcsavarjait és állítsa be a szögmérőket a 0°-jelek szerint.

Függőleges 45°-os standard-sarkalószög (balra) beállítása

- Hozza munkahelyzetbe az elektromos kéziszerszámot.
- Forgassa el a **(42)** fűrészasztalt a **(15)** 0°-os bevágáshoz. A **(13)** karnak érezhetően be kell pattannia a bevágásba.
- Húzza teljesen ki a bal oldali beállítható **(6)** ütközősínt.
- Lazítsa ki az **(14)** rögzítő fogantyút és forgassa el a siklókart az **(1)** fogantyúnál fogva ütközésig balra (45°).

Ellenőrzés (lásd a V1 ábrát)

- Állítson be egy szögidomszert 45°-ra és állítsa fel a **(42)** fűrészasztalra.

A szögidomszer szárának teljes hosszúságában egy síkban kell lennie a **(44)** fűrészlappal.

Beállítás (lásd a V2 ábrát)

- Csavarja annyira ki vagy annyira be a **(72)** állítócsavart egy villáskulccsal (8 mm), hogy a szögidomszer szára teljes hosszúságában egy síkba kerüljön a fűrészlappal.
- Húzza meg ismét szorosra a **(14)** szorítófogantyút.

Ha a beállítás után a **(37)** és a **(21)** szögmérő nincs egy vonalban a **(36)** skála 45°-jeleivel, akkor először ellenőrizze még egyszer a sarkalószög és a szögmérő 0°-beállítását. Ezután ismétlje meg a függőleges 45°-os sarkalószög beállítását.

Függőleges 45°-os standard-sarkalószög (jobbra) beállítása

- Hozza munkahelyzetbe az elektromos kéziszerszámot.
- Forgassa el a **(42)** fűrészasztalt a **(15)** 0°-os bevágáshoz. A **(13)** karnak érezhetően be kell pattannia a bevágásba.
- Húzza egészen ki a jobb oldali **(6)** beállítható ütközősínt.
- Lazítsa ki a **(14)** szorítófogantyút.
- Billentse a 0°-helyzetből kissé balra a siklókart a **(1)** fogantyúnál fogva és forgassa el a **(43)** forgatógombot, amíg a kívánt függőleges sarkalószög tartomány kijelzésre kerül.
- Forgassa el a siklókart a **(1)** fogantyúnál fogva ütközésig jobbra (45°).

Ellenőrzés (lásd a W1 ábrát)

- Állítson be egy szögidomszert 135°-ra és állítsa fel a **(42)** fűrészasztalra.

A szögidomszer szárának teljes hosszúságában egy síkban kell lennie a **(44)** fűrészlappal.

Beállítás (lásd a W2 ábrát)

- Csavarja annyira ki vagy annyira be a **(73)** állítócsavart egy villáskulccsal (8 mm), hogy a szögidomszer szára teljes hosszúságában egy síkba kerüljön a fűrészlappal.
- Húzza meg ismét szorosra a **(14)** szorítófogantyút.

Ha a beállítás után a **(37)** és a **(21)** szögmérő nincs egy vonalban a **(36)** skála 45°-jeleivel, akkor először ellenőrizze még egyszer a sarkalószög és a szögmérő 0°-beállítását. Ezután ismétlje meg a függőleges 45°-os sarkalószög beállítását.

A vízszintes sarkalószög skála beállítása

- Hozza munkahelyzetbe az elektromos kéziszerszámot.
- Forgassa el a **(42)** fűrészasztalt a **(15)** 0°-os bevágáshoz. A **(13)** karnak érezhetően be kell pattannia a bevágásba.

Ellenőrzés (lásd a X1 ábrát)

- Állítson be egy szögidomszert 90°-ra és tegye fel a **(7)** ütközősín és a **(44)** fűrészlappal közé a **(42)** fűrészasztalra.

A szögidomszer szárának teljes hosszúságában egy síkban kell lennie a **(44)** fűrészlappal.

Beállítás (lásd a X2 ábrát)

- Lazítsa ki mind a négy **(74)** állítócsavart a **(17)** belső hatlapos kulccsal (4 mm) és forgassa el a **(42)** fűrészasztalt a **(41)** skálával együtt, hogy a szögidomszer szára egész hossza mentén egy síkba kerüljön a fűrészlappal.
- Húzza meg ismét szorosra a csavarokat.

Ha a **(64)** szögkijelző a beállítás után nincs egy vonalban a **(41)** skála 0°-jelölésével, oldja ki egy a kereskedelemben szokványosan kapható csillaghornos csavarhúzóval a **(75)** csavart és állítsa be a 0°-jelölésnek megfelelően a szög-mérőt.

A (14) szorítófogantyú szorító erejének beállítása (lásd a Y ábrát)

A **(14)** szorító fogantyú szorítóerejét utána lehet állítani.

Ellenőrzés

- A szorító fogantyú szorítóerejét úgy kell beállítani, hogy az a siklókart bármely függőleges sarkalószög mellett biztonságosan rögzítse.

Beállítás

- Lazítsa ki a **(14)** szorítófogantyút.
- Forgassa az **(76)** állítócsavart egy dugóskulccsal (17 mm) az óramutató járásával ellenkező irányba, ha csökkenteni akarja a szorítóerőt, illetve az óramutató járásával megegyező irányba, ha a szorítóerőt meg akarja növelni.
- Állítson be egy függőleges sarkalószöget, majd húzza meg ismét szorosra a **(14)** szorító fogantyút és ellenőrizze, hogy sikerült-e elérni a kívánt szorítóerőt.

Szállítás (lásd a Z ábrát)

Az elektromos kéziszerszám szállítása előtt hajtsa végre a következő lépéseket:

- Tolja egészen hátra a **(34)** siklókart, majd ebben a helyzetben reteszelve.
- Gondoskodjon arról, hogy a **(28)** mélységi ütköző teljesen befelé legyen nyomva és hogy a **(27)** szabályozócsavar a siklókar mozgatásakor anélkül átférjen a nyíláson, hogy megérintené a mélységi ütközőt.
- Vezesse annyira lefelé a siklókart, hogy a **(35)** szállítási biztosítót egészen be lehessen nyomni
- Tolja be teljesen a **(8)** fűrészasztal hosszabbítót.
- Állítsa be a függőleges sarkalószöget 0°-ra és húzza meg szorosra a **(14)** szorító fogantyút.
- Forgassa balra ütközésig a **(42)** fűrészasztalt és húzza meg szorosra a **(12)** rögzítőgombot.
- Távolítsa el minden olyan tartozék alkatrészt, amelyet nem lehet szorosan rögzítve felszerelni az elektromos kéziszerszámmra.
- A nem használt fűrészlapokat a szállításhoz, ha lehetséges, egy zárt ládában tárolja.
- A szállításhoz nyúljon bele a fűrészasztal oldalán található **(16)** fogóvájatokba.

- ▶ **Az elektromos kéziszerszám szállításához csak a szállítási berendezéseket és sohasem a védőberendezéseket, a csúszókart vagy a fogantyút használja.**

Karbantartás és szerviz

Karbantartás és tisztítás

- ▶ **Az elektromos kéziszerszámon végzendő minden munka (például karbantartás, szerszámcseré, stb.) megkezdése előtt, valamint szállításhoz és tároláshoz**

vegye ki az akkumulátort az elektromos kéziszerszámból. Ellenkező esetben a be-/kikapcsoló véletlen megérintésekor bekapcsolódó készülék sérüléseket okozhat.

- ▶ **Tartsa mindig tisztán az elektromos kéziszerszámot és annak szellőzőnyílásait, hogy jól és biztonságosan dolgozhasson.**

A fűrészlap lengő védőburkolatának szabadon kell mozognia és automatikusan kell záródnia. Ezért a lengő védőburkolat körülötte területet mindig tisztán kell tartani.

Minden egyes munkamenet után távolítsa el sűrített levegővel való kifúvással, vagy egy ecsettel a port és a forgácsot.

Rendszeresen tisztítsa meg a **(20)** csúszógörgőt.

Vevőszolgálat és alkalmazási tanácsadó

A vevőszolgálat a terméke javításával és karbantartásával, valamint a pótalkatrészekkel kapcsolatos kérdésekre szívesen válaszol. A pótalkatrészekkel kapcsolatos robbantott ábrák és egyéb információk a következő címen találhatóak:

www.bosch-pt.com

A Bosch Alkalmazási Tanácsadó Team a termékeinkkel és azok tartozékaival kapcsolatos kérdésekben szívesen nyújt segítséget.

Ha kérdései vannak vagy pótalkatrészeket szeretne rendelni, okvetlenül adja meg a termék típus tábláján található 10-jegyű cikkszámot.

Magyarország

Robert Bosch Kft.

1103 Budapest

Gyömrői út. 120.

A www.bosch-pt.hu oldalon online megrendelheti készülékének javítását.

Tel.: +36 1 879 8502

Fax: +36 1 879 8505

info.bsc@hu.bosch.com

www.bosch-pt.hu

További szerviz-címek itt találhatóak:

www.bosch-pt.com/serviceaddresses

Szállítás

A javasolt lítium-ion akkumulátorokra a veszélyes árukra vonatkozó követelmények érvényesek. A felhasználók az akkumulátorokat a közúti szállításban minden további nélkül szállíthatják.

Ha az akkumulátorok szállításával harmadik személyt (például: légi vagy egyéb szállító vállalatot) bízna meg, akkor figyelembe kell venni a csomagolásra és a megjelölésre vonatkozó különleges követelményeket. Ebben az esetben a küldemény előkészítésébe be kell vonni egy veszélyes áru szakembert.

Csak akkor küldje el az akkumulátort, ha a háza nincs megromlólóva. Ragassza le a nyitott érintkezőket és csomagolja be úgy az akkumulátort, hogy az a csomagoláson belül ne mozoghasson. Vegye figyelembe az adott országon belüli, az előbbieknél esetleg szigorúbb helyi előírásokat.

Éltávolítás

Az elektromos kéziszerszámokat, az akkumulátorokat, a tartozékokat és a csomagolást a környezetvédelmi szempontoknak megfelelően kell újrafelhasználásra előkészíteni.



Ne dobja ki az elektromos kéziszerszámokat és az akkumulátorokat/elemeket a háztartási szemétkébe!

Csak az EU-tagországok számára:

Az elektromos és elektronikus berendezések hulladékairól szóló 2012/19/EU európai irányelvnek és a nemzeti jogba való átültetésének megfelelően a már nem használható elektromos kéziszerszámokat és a 2006/66/EK európai irányelvnek megfelelően a már nem használható akkumulátorokat/elemeket külön össze kell gyűjteni és a környezetvédelmi szempontoknak megfelelően kell újrafelhasználásra leadni. Szakszerűtlen ártalmatlanítás esetén a már használhatatlan elektromos és elektronikus készülékek a bennük esetleg található veszélyes anyagok következtében káros hatással lehetnek a környezetre és az emberek egészségére.

Akkumulátorok/elemek:**Li-ion:**

Kérjük vegye figyelembe a Szállítási fejezetben található tájékoztatót (lásd „Szállítás”, Oldal 304).

Русский**Только для стран Евразийского экономического союза (Таможенного союза)**

В состав эксплуатационных документов, предусмотренных изготовителем для продукции, могут входить настоящее руководство по эксплуатации, а также приложения. Информация о подтверждении соответствия содержится в приложении.

Информация о стране происхождения указана на корпусе изделия и в приложении.

Дата изготовления указана на последней странице обложки Руководства.

Контактная информация относительно импортера содержится на упаковке.

Срок службы изделия

Срок службы изделия составляет 7 лет. Не рекомендуется к эксплуатации по истечении 5 лет хранения с даты изготовления без предварительной проверки (дату изготовления см. на этикетке).

Указанный срок службы действителен при соблюдении потребителем требований настоящего руководства.

Перечень критических отказов

- не использовать при сильном искрении
- не использовать при появлении сильной вибрации
- не использовать с перебитым или оголённым электрическим кабелем
- не использовать при появлении дыма непосредственно из корпуса изделия

Возможные ошибочные действия персонала

- не использовать с поврежденной рукояткой или поврежденным защитным кожухом
- не использовать на открытом пространстве во время дождя
- не включать при попадании воды в корпус

Критерии предельных состояний

- перетёрт или повреждён электрический кабель
- повреждён корпус изделия

Тип и периодичность технического обслуживания

- Рекомендуется очистить инструмент от пыли после каждого использования.

Хранение

- необходимо хранить в сухом месте
- необходимо хранить вдали от источников повышенных температур и воздействия солнечных лучей
- при хранении необходимо избегать резкого перепада температур
- хранение без упаковки не допускается
- подробные требования к условиям хранения смотрите в ГОСТ 15150-69 (Условие 1)
- Хранить в упаковке предприятия – изготовителя в складских помещениях при температуре окружающей среды от +5 до +40 °С. Относительная влажность воздуха не должна превышать 80 %.

Транспортировка

- категорически не допускается падение и любые механические воздействия на упаковку при транспортировке
- при разгрузке/погрузке не допускается использование любого вида техники, работающей по принципу зажима упаковки
- подробные требования к условиям транспортировки смотрите в ГОСТ 15150-69 (Условие 5)
- Транспортировать при температуре окружающей среды от –50 °С до +50 °С. Относительная влажность воздуха не должна превышать 100 %.

Указания по технике безопасности**Общие указания по технике безопасности для электроинструментов****⚠ ПРЕДУПРЕЖДЕНИЕ**

Прочитайте все указания по технике безопасности, инструкции, иллюстрации и спецификации,

предоставленные вместе с настоящим электроинструментом. Несоблюдение каких-либо из указанных ниже

инструкций может стать причиной поражения электрическим током, пожара и/или тяжелых травм.

Сохраняйте эти инструкции и указания для будущего использования.

Использованное в настоящих инструкциях и указаниях понятие «электроинструмент» распространяется на электроинструмент с питанием от сети (с сетевым шнуром) и на аккумуляторный электроинструмент (без сетевого шнура).

Безопасность рабочего места

- ▶ **Содержите рабочее место в чистоте и хорошо освещенным.** Беспорядок или неосвещенные участки рабочего места могут привести к несчастным случаям.
- ▶ **Не работайте с электроинструментами во взрывоопасной атмосфере, напр., содержащей горючие жидкости, воспламеняющиеся газы или пыль.** Электроинструменты искрят, что может привести к воспламенению пыли или паров.
- ▶ **Во время работы с электроинструментом не допускайте близко к Вашему рабочему месту детей и посторонних лиц.** Отвлечшись, Вы можете потерять контроль над электроинструментом.
- ▶ Оборудование предназначено для работы в бытовых условиях, коммерческих зонах и общественных местах, производственных зонах с малым электропотреблением, без воздействия вредных и опасных производственных факторов. Оборудование предназначено для эксплуатации без постоянного присутствия обслуживающего персонала.

Электробезопасность

- ▶ **Штепсельная вилка электроинструмента должна подходить к штепсельной розетке. Ни в коем случае не вносите изменения в штепсельную вилку. Не применяйте переходные штекеры для электроинструментов с защитным заземлением.** Неизменные штепсельные вилки и подходящие штепсельные розетки снижают риск поражения электротоком.
- ▶ **Предотвращайте телесный контакт с заземленными поверхностями, как то: с трубами, элементами отопления, кухонными плитами и холодильниками.** При заземлении Вашего тела повышается риск поражения электротоком.
- ▶ **Защищайте электроинструмент от дождя и сырости.** Проникновение воды в электроинструмент повышает риск поражения электротоком.
- ▶ **Не разрешается использовать шнур не по назначению. Никогда не используйте шнур для транспортировки или подвески электроинструмента, или для извлечения вилки из штепсельной розетки. Защищайте шнур от воздействия высоких температур, масла, острых кромок или подвижных частей электроинструмента.** Поврежденный или спутанный шнур повышает риск поражения электротоком.
- ▶ **При работе с электроинструментом под открытым небом применяйте пригодные для этого кабели-**

удлинители. Применение пригодного для работы под открытым небом кабеля-удлинителя снижает риск поражения электротоком.

- ▶ **Если невозможно избежать применения электроинструмента в сыром помещении, подключайте электроинструмент через устройство защитного отключения.** Применение устройства защитного отключения снижает риск электрического поражения.

Безопасность людей

- ▶ **Будьте внимательны, следите за тем, что делаете, и продуманно начинайте работу с электроинструментом. Не пользуйтесь электроинструментом в установленном состоянии или под воздействием наркотиков, алкоголя или лекарственных средств.** Один момент невнимательности при работе с электроинструментом может привести к серьезным травмам.
- ▶ **Применяйте средства индивидуальной защиты. Всегда носите защитные очки.** Использование средств индивидуальной защиты, как то: защитной маски, обуви на нескользящей подошве, защитного шлема или средств защиты органов слуха, в зависимости от вида работы с электроинструментом снижает риск получения травм.
- ▶ **Предотвращайте непреднамеренное включение электроинструмента. Перед тем как подключить электроинструмент к сети и/или к аккумулятору, поднять или переносить электроинструмент, убедитесь, что он выключен.** Удержание пальца на выключателе при транспортировке электроинструмента и подключение к сети питания включенного электроинструмента чревато несчастными случаями.
- ▶ **Убирайте установочный инструмент или гаечные ключи до включения электроинструмента.** Инструмент или ключ, находящийся во вращающейся части электроинструмента, может привести к травмам.
- ▶ **Не принимайте неестественное положение корпуса тела. Всегда занимайте устойчивое положение и сохраняйте равновесие.** Благодаря этому Вы можете лучше контролировать электроинструмент в неожиданных ситуациях.
- ▶ **Носите подходящую рабочую одежду. Не носите широкую одежду и украшения. Держите волосы и одежду вдали от подвижных деталей.** Широкая одежда, украшения или длинные волосы могут быть затянуты вращающимися частями.
- ▶ **При наличии возможности установки пылеотсасывающих и пылесборных устройств проверяйте их присоединение и правильное использование.** Применение пылеотсоса может снизить опасность, создаваемую пылью.
- ▶ **Хорошее знание электроинструментов, полученное в результате частого их использования, не должно приводить к самоуверенности и игнорированию техники безопасности обращения с электроинструментами.** Одно небрежное действие за долю секунды может привести к серьезным травмам.

- ▶ **ВНИМАНИЕ!** В случае возникновения перебоя в работе электроинструмента вследствие полного или частичного прекращения энергоснабжения или повреждения цепи управления энергоснабжением установите выключатель в положение Выкл., убедившись, что он не заблокирован (при его наличии). Отключите сетевую вилку от розетки или отсоедините съёмный аккумулятор. Этим предотвращается неконтролируемый повторный запуск.
- ▶ Квалифицированный персонал в соответствии с настоящим руководством подразумевает лиц, которые знакомы с регулировкой, монтажом, вводом эксплуатацию обслуживанием электроинструмента.
- ▶ К работе с электроинструментом допускаются лица не моложе 18 лет, изучившие техническое описание, инструкцию по эксплуатации и правила безопасности.
- ▶ Изделие не предназначено для использования лицами (включая детей) с пониженными физическими, чувственными или умственными способностями или при отсутствии у них жизненного опыта или знаний, если они не находятся под контролем или не проинструктированы об использовании электроинструмента лицом, ответственным за их безопасность.

Применение электроинструмента и обращение с ним

- ▶ **Не перегружайте электроинструмент. Используйте для работы соответствующий специальный электроинструмент.** С подходящим электроинструментом Вы работаете лучше и надежнее в указанном диапазоне мощности.
- ▶ **Не работайте с электроинструментом при неисправном выключателе.** Электроинструмент, который не поддается включению или выключению, опасен и должен быть отремонтирован.
- ▶ **Перед тем как настраивать электроинструмент, заменять принадлежности или убирать электроинструмент на хранение, отключите штепсельную вилку от розетки сети и/или выньте, если это возможно, аккумулятор.** Эта мера предосторожности предотвращает непреднамеренное включение электроинструмента.
- ▶ **Храните электроинструменты в недоступном для детей месте. Не разрешайте пользоваться электроинструментом лицам, которые не знакомы с ним или не читали настоящих инструкций.** Электроинструменты опасны в руках неопытных лиц.
- ▶ **Тщательно ухаживайте за электроинструментом и принадлежностями. Проверяйте безупречную функцию и ход движущихся частей электроинструмента, отсутствие поломок или повреждений, отрицательно влияющих на функцию электроинструмента. Поврежденные части должны быть отремонтированы до использования электроинструмента.** Плохое обслуживание электроинструментов является причиной большого числа несчастных случаев.
- ▶ **Держите режущий инструмент в заточенном и чистом состоянии.** Заботливо ухоженные режущие

инструменты с острыми режущими кромками реже заклиниваются и их легче вести.

- ▶ **Применяйте электроинструмент, принадлежности, рабочие инструменты и т. п. в соответствии с настоящими инструкциями. Учитывайте при этом рабочие условия и выполняемую работу.** Использование электроинструментов для непредусмотренных работ может привести к опасным ситуациям.
- ▶ **Держите ручки и поверхности захвата сухими и чистыми, следите чтобы на них чтобы на них не было жидкой или консистентной смазки.** Скользкие ручки и поверхности захвата препятствуют безопасному обращению с инструментом и не дают надежно контролировать его в непредвиденных ситуациях.

Применение и обслуживание аккумуляторного инструмента

- ▶ **Заряжайте аккумуляторы только в зарядных устройствах, рекомендуемых изготовителем.** Зарядное устройство, предусмотренное для определенного вида аккумуляторов, может привести к пожарной опасности при использовании его с другими аккумуляторами.
- ▶ **Применяйте в электроинструментах только предусмотренные для этого аккумуляторы.** Использование других аккумуляторов может привести к травмам и пожарной опасности.
- ▶ **Защищайте неиспользуемый аккумулятор от канцелярских скрепок, монет, ключей, гвоздей, винтов и других маленьких металлических предметов, которые могут закоротить полюса.** Короткое замыкание полюсов аккумулятора может привести к ожогам или пожару.
- ▶ **При неправильном использовании из аккумулятора может потечь жидкость. Избегайте соприкосновения с ней. При случайном контакте промойте соответствующее место водой. Если эта жидкость попадет в глаза, то дополнительно обратитесь к врачу.** Вытекающая аккумуляторная жидкость может привести к раздражению кожи или к ожогам.
- ▶ **Не используйте поврежденные или измененные аккумуляторы или инструменты.** Поврежденные или измененные аккумуляторы могут повести себя непредсказуемо, что может привести к возгоранию, взрыву или риску получения травмы.
- ▶ **Не кладите аккумулятор или инструмент в огонь и не подвергайте их воздействию высоких температур.** Огонь или температура выше 130 °C могут привести к взрыву.
- ▶ **Выполняйте все инструкции по зарядке и не заряжайте аккумулятор или инструмент при температуре, выходящей за указанный в инструкции диапазон.** Неправильная зарядка или зарядка при температурах, выходящих за указанный диапазон, могут повредить батарею и повысить риск возгорания.

Сервис

- ▶ **Ремонт электроинструмента должен выполняться только квалифицированным персоналом и только с применением оригинальных запасных частей.** Этим обеспечивается безопасность электроинструмента.
- ▶ **Никогда не обслуживайте поврежденные аккумуляторы.** Обслуживать аккумуляторы разрешается только производителю или авторизованной сервисной организации.

Указания по технике безопасности для тоцовочно-усорезочных пил

- ▶ **Торцовочно-усорезные пилы предназначены для резки дерева и подобных дереву материалов, запрещается их использование с абразивными отрезными дисками для резки черных металлов, напр., прутьев, стержней, штифтов и т.д.** Пыль от шлифования ведет к заеданию движущихся частей, напр., нижнего защитного кожуха. Искры, образующиеся при абразивной резке, могут прожечь нижний защитный кожух, вставку в прорези для диска и прочие пластиковые части.
- ▶ **Всегда, когда возможно, используйте струбицы для фиксации обрабатываемой детали. В случае удерживания обрабатываемой детали рукой обязательно держите руку на расстоянии не менее 100 мм от любой из сторон пильного диска. Не используйте эту пилу для резки заготовок, размер которых слишком мал для надежного закрепления или удерживания рукой.** При слишком близком расположении руки от пильного диска повышается риск травмы от контакта с пильным диском.
- ▶ **Обрабатываемая заготовка должна быть неподвижной и зажатай или удерживаться рукой с опорой одновременно на ограждение и на стол. Никогда не подавайте обрабатываемую заготовку под пильный диск и не выполняйте резку на весу.** Незажатые или движущиеся обрабатываемые заготовки могут быть отброшены с большой скоростью, что может стать причиной травм.
- ▶ **Проталкивайте пильный диск сквозь обрабатываемую заготовку. Не протягивайте пильный диск сквозь обрабатываемую заготовку на себя. Чтобы сделать рез, поднимите головку пилы и надвиньте ее вверх обрабатываемой заготовки без разрезания, запустите двигатель, надавите на головку пилы сверху вниз и протолкните пильный диск сквозь обрабатываемую заготовку.** Резание при движении на себя скорее всего приведет к тому, что пильный диск съедет на обрабатываемую заготовку и будет резко выброшен в сторону оператора.
- ▶ **Рука никогда не должна пересекать предполагаемую линию реза ни спереди, ни сзади пильного диска.** Придерживание обрабатываемой заготовки перекрещенными руками, т.е. удерживание обрабатываемой заготовки справа от пильного диска левой рукой или наоборот, очень опасно.

- ▶ **Не протягивайте руку за ограждение ближе, чем на 100 мм от любой из сторон пильного диска, ни для удаления древесной стружки, ни для чего-либо еще, если диск еще вращается.** Близость вращающегося пильного диска к руке может быть недооценена, что может привести к тяжелым травмам.
- ▶ **Осмотрите обрабатываемую заготовку перед резанием. Если обрабатываемая заготовка имеет изогнутую или крученную форму, закрепляйте ее внешней поверхностью изгиба к ограждению. Всегда следите за тем, чтобы по линии разреза отсутствовал зазор между обрабатываемой заготовкой, ограждением и столом.** Обрабатываемые заготовки изогнутой или крученой формы могут перекрутиться или сдвинуться, что может привести к заеданию вращающегося пильного диска во время резки. В обрабатываемой заготовке не должно быть гвоздей или инородных тел.
- ▶ **Используйте пилу только после того, как стол будет очищен от всех инструментов, обрезков дерева и т.д., за исключением обрабатываемой заготовки.** Мелкий мусор или кусочки дерева или прочие предметы, входя в контакт с вращающимся пильным диском, могут быть отброшены с большой скоростью.
- ▶ **Рейте обрабатываемые заготовки только по одной за раз.** Уложенные стопкой обрабатываемые заготовки невозможно как следует зажать или скрепить, поэтому они могут зажать пильный диск или сдвинуться во время резания.
- ▶ **Перед использованием убедитесь в том, что торцовочно-усорезная пила смонтирована или установлена на ровной, стабильной рабочей поверхности.** Ровная и стабильная рабочая поверхность снижает риск шатания торцовочно-усорезной пилы.
- ▶ **Планируйте свою работу. Каждый раз при изменении настройки вертикального или горизонтального угла распила убедитесь в том, что регулируемое ограждение правильно настроено для поддержки обрабатываемой заготовки и не будет мешать пильному диску или системе защиты.** Не включая электроинструмент в положение «ВКЛ» и не помещая обрабатываемую заготовку на стол, полностью проведите пильный диск по воображаемому разрезу, чтобы убедиться в отсутствии помех или опасности порезать ограждение.
- ▶ **Обеспечивайте адекватную опору, напр., дополнительные столы, козлы и т.д. для обрабатываемой заготовки, превышающей размер стола по ширине или длине.** Если обрабатываемая заготовка длиннее или шире стола торцовочно-усорезной пилы, то без соответствующей опоры она может накрениться. Если отрезаемая часть или обрабатываемая заготовка накренится, она может поднять нижний защитный кожух или может быть отброшена вращающимся пильным диском.
- ▶ **Не используйте других людей в качестве дополнительного стола или подпорки.** Нестабильная опора

обрабатываемой заготовки может привести к зажатию пильного диска или сдвигу обрабатываемой заготовки во время резания, из-за чего Вас и Вашего помощника может затянуть под вращающийся пильный диск.

- ▶ **Отрезаемая часть не должна быть зажата или при-
давлена чем-либо к вращающемуся пильному дис-
ку.** При зажатии, т.е. при использовании упора для
установки длины, отрезаемая часть может заклинить-
ся пильным диском и может быть резко отброшена.
- ▶ **Всегда используйте струбцину или зажимное
устройство, предназначенное для надежного за-
крепления круглых материалов, напр., стержней
или труб.** Стержни обычно укладываются при резке, из-
за чего пильный диск может “закусывать” и тянуть об-
рабатываемую заготовку вместе с рукой под пильный
диск.
- ▶ **Дайте пильному диску разогнаться до полной ско-
рости перед тем, как прикоснуться к обрабатывае-
мой заготовке.** Это снижает риск отбрасывания обра-
батываемой заготовки.
- ▶ **Если обрабатываемую заготовку или пильный диск
заело, выключите торцовочно-усорезную пилу.
Подождите, пока все движущиеся части не остано-
вятся, и извлеките вилку из розетки сети питания и/
или извлеките батарею. Затем освободите зажатый
материал.** Если продолжить резать заевшую обраба-
тываемую заготовку, можно утратить контроль над
торцовочно-усорезной пилой или повредить ее.
- ▶ **По завершении резания, отпустите выключатель,
опустите головку пилы вниз и подождите, пока
пильный диск не остановится, и лишь затем уби-
райте отрезанную часть.** Приближать руку к движу-
щемуся по инерции пильному диску опасно.
- ▶ **Крепко держите ручку, выполняя неполный прорез
или отпуская выключатель до того, как головка пи-
лы полностью опустится вниз.** При торможении пи-
лы головку пилы может внезапно потянуть вниз, что
ведет к риску получения травмы.
- ▶ **Не отпускайте рукоятку при достижении пильной
головкой самого нижнего положения. Всегда воз-
вращайте пильную головку в верхнее положение
вручную.** Бесконтрольное движение пильной головки
может привести к травмам.
- ▶ **Содержите рабочее место в чистоте.** Смеси матери-
алов особенно опасны. Пыль легких металлов может
возгораться или взрываться.
- ▶ **Не применяйте тупые, треснувшие, погнутые или
поврежденные пильные диски. Пильные диски с
тупыми или неправильно разведенными зубьями
ведут в результате очень узкого пропила к повы-
шенному трению, заклиниванию диска и к обратному
удару.**
- ▶ **Не применяйте пильные диски из высоколегиро-
ванной быстрорежущей стали (сталь HSS). Такие
диски могут легко разломаться.**

- ▶ **Всегда используйте пильные диски правильного
размера и с подходящим посадочным отверстием
(напр., ромбовидной или круглой формы).** Пильные
диски, не соответствующие крепежным частям пилы,
вращаясь с биением и ведут к потере контроля над
инструментом.
- ▶ **Никогда не удаляйте обрезки материала, стружку и
т. п. из зоны резания во время работы элект-
троинструмента.** Вначале приведите кронштейн ра-
бочего инструмента в состояние покоя и затем выклю-
чайте электроинструмент.
- ▶ **Не касайтесь пильного диска после работы, пока он
не остынет.** При работе пильный диск сильно нагрева-
ется.
- ▶ **При повреждении и ненадлежащем использовании
аккумулятора может выделяться газ. Аккумулятор
может возгораться или взрываться.** Обеспечьте при-
ток свежего воздуха и при возникновении жалоб обра-
титесь к врачу. Газы могут вызвать раздражение дыха-
тельных путей.
- ▶ **Не вскрывайте аккумулятор.** При этом возникает
опасность короткого замыкания.
- ▶ **Острыми предметами, как напр., гвоздем или от-
верткой, а также внешним силовым воздействием
можно повредить аккумуляторную батарею.** Это
может привести к внутреннему короткому замыканию,
возгоранию с задымлением, взрыву или перегреву ак-
кумуляторной батареи.
- ▶ **Используйте аккумулятор только в изделиях
изготовителя.** Только так аккумулятор защищен от
опасной перегрузки.



**Защищайте аккумуляторную батарею от
высоких температур, напр., от длительно-
го нагрева на солнце, от огня, грязи,
воды и влаги.** Существует опасность взрыва
и короткого замыкания.



- ▶ **Никогда не изменяйте до неузнаваемости преду-
предительные таблички на электроинструменте.**
- ▶ **Электроинструмент поставляется с предупреди-
тельной табличкой лазерного излучения (см. табли-
цу "Символы и их значение").**



**Не направляйте луч лазера на людей или
животных и сами не смотрите на прямой
или отражаемый луч лазера.** Этот луч мо-
жет слепить людей, стать причиной не-
счастливого случая или повредить глаза.

- ▶ **Не меняйте ничего в лазерном устройстве.** Описан-
ные в настоящем руководстве по эксплуатации воз-
можности по настройке не сопряжены с рисками.
- ▶ **Не используйте очки для работы с лазерным
инструментом (принадлежность) в качестве защит-
ных очков.** Очки для работы с лазерным инструмен-
том обеспечивают лучшее распознавание лазерного
луча, но не защищают от лазерного излучения.
- ▶ **Не используйте очки для работы с лазерным
инструментом (принадлежность) в качестве солн-**

цезащитных очков или за рулем. Очки для работы с лазером не обеспечивают защиту от УФ-излучения и мешают правильному цветовосприятию.

- ▶ **Осторожно – применение инструментов для обслуживания или юстировки или процедур техобслуживания, кроме указанных здесь, может привести к опасному воздействию излучения.**
- ▶ **Не меняйте встроенный лазер на лазер другого типа.** От лазера, не подходящего к этому электроинструменту, может исходить опасность для людей.
- ▶ **Осторожно! При использовании измерительного инструмента с Bluetooth® возможны помехи для других приборов и установок, самолетов и медицинских аппаратов (напр., кардиостимуляторов, слуховых аппаратов). Кроме того, нельзя полностью исключить нанесение вреда находящимся в непосредственной близости людям и животным. Не пользуйтесь измерительным инструментом с Bluetooth® вблизи медицинских аппаратов, заправочных станций, химических установок и территорий, на которых существует опасность взрыва или могут проводиться взрывные работы. Не пользуйтесь электроинструментом с Bluetooth® в самолетах. Старайтесь не включать его на продолжительное время в непосредственной близости от тела.**

Словесный товарный знак Bluetooth® и графический знак (логотип) являются зарегистрированным товарным знаком и собственностью Bluetooth SIG, Inc. Компания Robert Bosch Power Tools GmbH использует этот словесный товарный знак/логотип по лицензии.

Символы

Следующие символы могут иметь значение для использования Вашего электроинструмента. Запомните, пожалуйста, эти символы и их значение. Правильное толкование символов поможет Вам лучше и надежнее работать с этим электроинструментом.

Символы и их значение



Класс 1
Потребительское лазерное изделие



Не подставляйте руки в зону пиления при работающем электроинструменте. При контакте с пильным диском возникает опасность травмирования.



Применяйте противопылевой респиратор.



Используйте защитные очки.

Символы и их значение



Носите средства защиты органов слуха. Воздействие шума может привести к потере слуха.



Опасный участок! По возможности, держите кисти, пальцы и руки подальше от этого участка.

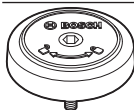


Не вставляйте пальцы в подвижные детали кронштейна. Пальцы могут зажаться и значительно травмированы.



Учитывайте размеры пильного диска. Диаметр посадочного отверстия должен подходить к шпинделю инструмента без зазора. При необходимости использования переходника следите за тем, чтобы размеры переходника соответствовали толщине тела диска и диаметру посадочного отверстия пильного диска, а также диаметру шпинделя инструмента. По возможности, используйте переходники, поставляемые вместе с пильным диском.

Диаметр пильного диска должен соответствовать данным на символе.



Показывает направление вращения гайки SDS для зажима пильного диска (против часовой стрелки) и для отпущения пильного диска (по часовой стрелке).



При транспортировке электроинструмента держитесь только за эти обозначенные места (углубления для захвата) или за ручку для переноски.



Никогда не переносите электроинструмент за рукоятку на кронштейне.



При вертикальных углах распила левый или правый удлинитель упорной планки необходимо передвинуть или совсем снять.



B TURBO
BRUSHLESS

В сочетании с батареями ProCORE18V, новый двигатель высокой мощности обеспечивает производительность, сопоставимую с работой двигателей сетевых электроинструментов.

Символы и их значение



Зажимной рычаг отпущен: можно настраивать вертикальные углы распила.

Зажимная ручка зажата: настроенное на кронштейне значение вертикального угла распила сохраняется.



Показывает последовательность действий при настройке вертикального угла распила.

1. Отпустите зажимную ручку
2. Слегка наклоните кронштейн влево
3. Поворотной ручкой установите необходимый диапазон вертикальных углов распила



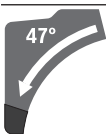
Настройка диапазонов вертикальных углов распила на поворотной ручке:



наклон пильного диска влево (45° ... 0°)



наклон пильного диска вправо (0° ... 45°)



весь диапазон наклона кронштейна (-47° ... +47°)

Описание продукта и услуг



Прочтите все указания и инструкции по технике безопасности. Несоблюдение указаний по технике безопасности и инструкций может привести к поражению электрическим током, пожару и/или тяжелым травмам.

Пожалуйста, соблюдайте иллюстрации в начале руководства по эксплуатации.

Применение по назначению

Электроинструмент предназначен для стационарной продольной и поперечной распиловки древесины. Возможны горизонтальные углы распила от -52° до +60° и вертикальные углы распила от 47° (слева) до 47° (справа).

Мощность электроинструмента рассчитана для пиления твердой и мягкой древесины, а также стружечных и древесноволокнистых плит.

При использовании соответствующих пильных дисков возможно распиливание алюминиевых профилей и пластмассы.

Данные и настройки электроинструмента при установленном модуле *Bluetooth*[®] Low Energy Module **GCY 42** могут передаваться посредством радиотехнологии

Bluetooth[®] между электроинструментом и мобильным терминалом.

Данный продукт является потребительским лазерным изделием в соответствии с EN 50689.

Изображенные составные части

Нумерация представленных компонентов относится к изображению электроинструмента на странице с иллюстрациями.

- (1) Рукоятка
- (2) Блокировка выключателя
- (3) Пользовательский интерфейс
- (4) Защитный кожух
- (5) Маятниковый защитный кожух
- (6) Регулируемая упорная планка
- (7) Упорная планка
- (8) Удлинитель стола
- (9) Отверстия для установок
- (10) Вставная пластина
- (11) Фиксирующий зажим
- (12) Ручка-фиксатор произвольного угла скоса (горизонтального)
- (13) Рычаг предустановки угла скоса (горизонтального)
- (14) Зажимная ручка для произвольного угла распила (вертикального)
- (15) Насечки для наиболее распространенных углов (горизонтальных)
- (16) Углубления для захвата
- (17) Ключ-шестигранник (6 мм/4 мм)
- (18) Ключ-шестигранник (2 мм)
- (19) Струбцина
- (20) Ролик скольжения
- (21) Указатель угла распила при наклоне вправо (0°–47°) (вертикального)
- (22) Дефлектор опилок
- (23) Болт SDS
- (24) Патрубок для выброса опилок
- (25) Зажимной рычаг механизма скольжения
- (26) Адаптер пылеотвода
- (27) Юстировочный винт ограничителя глубины
- (28) Ограничитель глубины
- (29) Предупредительная табличка лазерного излучения
- (30) Защитный колпачок лазера
- (31) Крышка модуля *Bluetooth*[®] Low Energy GCY 42
- (32) Аккумулятор^{а)}
- (33) Кнопка разблокировки аккумулятора^{а)}
- (34) Кронштейн

- (35) Транспортировочный фиксатор
- (36) Шкала угла скоса (вертикального)
- (37) Указатель угла распила при наклоне влево (47°–0°) (вертикального)
- (38) Головка для настройки угла распила 22,5° (вертикального)
- (39) Фиксирующий винт продольного упора
- (40) Продольный упор
- (41) Шкала угла распила (горизонтального)
- (42) Пильный стол
- (43) Поворотная ручка для настройки диапазона угла распила (вертикального)
- (44) Пильный диск
- (45) Отверстие для выхода лазерного луча
- (46) Индикатор заряда аккумулятора (пользовательский интерфейс)
- (47) Индикатор режима ECO (пользовательский интерфейс)
- (48) Кнопка выбора числа оборотов (пользовательский интерфейс)
- (49) Индикатор ступени числа оборотов/режима (пользовательский интерфейс)
- (50) Символ смартфона (пользовательский интерфейс)
- (51) Индикатор состояния электроинструмента (пользовательский интерфейс)
- (52) Индикатор температуры (пользовательский интерфейс)
- (53) Фиксатор шпинделя
- (54) Винт с внутренним шестигранником для крепления пильного диска
- (55) Зажимной фланец
- (56) Внутренний зажимной фланец
- (57) Зажимной рычаг удлинителя стола
- (58) Стопорный винт регулируемой упорной планки
- (59) Демпфер
- (60) Винты для настройки демпфирования
- (61) Отверстия для трубки
- (62) Барашковый винт
- (63) Винт трубки
- (64) Указатель угла распила (горизонтального)
- (65) Выключатель
- (66) Винты плиты-вкладыша
- (67) Зажимной винт продольного упора
- (68) Установочные винты позиционирования лазера (ровность)
- (69) / Установочные винты для базового положения 0°
- (70) / (вертикальный угол распила)
- (71)

- (72) Установочный винт для базового положения 45° (левый вертикальный угол распила)
 - (73) Установочный винт для базового положения 45° (правый вертикальный угол распила)
 - (74) Установочные винты шкалы угла распила (горизонтального)
 - (75) Винт указателя угла распила (горизонтального)
 - (76) Установочный винт силы зажима зажимной ручки для произвольного угла распила (вертикального)
- а) **Изображенные или описанные принадлежности не входят в стандартный объем поставки. Полный ассортимент принадлежностей см. в нашей программе принадлежностей.**

Технические данные

Аккумуляторная панельная пила	GCM 18V-305 GDC	
Товарный номер		3 601 M43 0..
Номинальное напряжение	V=	18
Число оборотов холостого хода ^{A)}	об/мин	3000–4000
Число оборотов холостого хода в режиме ECO ^{A)}	об/мин	2550
Тип лазера	нм	650
	мВт	< 0,39
Класс лазера		1
Масса согласно EPTA-Procedure 01:2014 ^{B)}	кг	26,9–27,8
Рекомендуемая температура внешней среды во время зарядки	°C	0 ... +35
Допустимая температура внешней среды при эксплуатации ^{C)} и при хранении	°C	–20 ... +50
Рекомендуемые аккумуляторы		GBA 18V... ProCORE18V...
Рекомендуемые зарядные устройства		GAL 18... GAX 18... GAL 36...
Передача данных		
Bluetooth®		Bluetooth® 4.2 (Low Energy) ^{D)}
Интервал сигнала	с	8
Максимальная дальность сигнала ^{E)}	м	30
Размеры подходящих пильных дисков		
Диаметр пильного диска	мм	305
Толщина тела диска	мм	1,6–2,6
Макс. ширина распиливания	мм	3,2

Аккумуляторная панельная пила GCM 18V-305 GDC

Диаметр отверстия мм 30

- A) Измерения при 20–25 °C с аккумулятором **ProCORE18V 8.0Ah**.
- B) в зависимости от используемой аккумуляторной батареи
- C) Ограниченная мощность при температуре <0 °C.
- D) Мобильные терминалы должны быть совместимы с устройствами *Bluetooth*® (версия 4.2) и должны поддерживать стандарт Generic Access Profile (GAP).
- E) Дальность сигнала может значительно различаться в зависимости от внешних условий, включая используемые приемники. Внутри закрытых помещений и сквозь металлические препятствия (например, стены, полки, чехлы и т.д.) дальность прохождения сигнала *Bluetooth*® может значительно сокращаться.

Допустимые размеры заготовки (максимальные/минимальные): (см. „Допустимые размеры заготовки“, Страница 320)

Значения могут варьироваться в зависимости от инструмента, способа применения и условий окружающей среды. Более подробная информация представлена на сайте www.bosch-professional.com/wac.

Данные о шуме

Шумовая эмиссия определена в соответствии с **EN IEC 62841-3-9**.

A-взвешенный уровень шума от электроинструмента составляет обычно: уровень звукового давления **93 дБ(A)**; уровень звуковой мощности **106 дБ(A)**. Погрешность **K = 3 дБ**.

Используйте средства защиты органов слуха!

Указанное в настоящих инструкциях значение шумовой эмиссии измерено по стандартной методике измерения и может быть использовано для сравнения электроинструментов. Оно также пригодно для предварительной оценки шумовой эмиссии.

Значение шумовой эмиссии указано для основных видов работы с электроинструментом. Однако если электроинструмент будет использован для выполнения других работ с применением непродуманных изготовителем рабочих инструментов или техническое обслуживание не будет отвечать предписаниям, то значение шумовой эмиссии может быть иным. Это может значительно повысить общую шумовую эмиссию в течение всей продолжительности работы.

Для точной оценки шумовой эмиссии в течение определенного временного интервала нужно учитывать также и время, когда инструмент выключен или, хотя и включен, но не находится в работе. Это может значительно сократить шумовую эмиссию в пересчете на полное рабочее время.

Сборка

- **До начала работ по техобслуживанию, смене инструмента и т. д., а также при транспортировке и хранении извлекайте аккумулятор из электроинструмента.** При непреднамеренном включении возникает опасность травмирования.

Комплект поставки

Обратите внимание на описание комплекта поставки в начале руководства по эксплуатации.

Перед первым использованием электроинструмента проверьте наличие всех указанных ниже компонентов:

- Панельная пила со смонтированным пильным диском **(44)**
- Фиксирующая ручка **(12)**
- Ключ-шестигранник **(17)**
- Ключ-шестигранник **(18)**
- Струбцина **(19)**
- Болт SDS **(23)**
- Дешок для пыли

Указание: Проверьте электроинструмент на предмет возможных повреждений.

Перед использованием электроинструмента следует тщательно проверить защитные устройства или компоненты с возможностью легкого повреждения на предмет безупречной и соответствующей назначению функции. Проверьте безупречную функцию, свободный ход и исправность подвижных частей. Все части должны быть правильно установлены и выполнять все условия для обеспечения безупречной работы.

Поврежденные защитные устройства и компоненты должны быть отремонтированы квалифицированным персоналом в авторизованной специализированной мастерской или заменены.

Инструменты, необходимые дополнительно к комплекту поставки:

- Крестообразная отвертка
- Вилочный ключ (размер: 8 мм)
- Кольцевой, вилочный или торцовый гаечный ключ (размеры: 10 мм и 17 мм)

Активация модуля Bluetooth® Low Energy GCY 42

Для получения информации о модуле *Bluetooth*® Low Energy **GCY 42** прочитайте соответствующее руководство по эксплуатации.

Активация элемента питания

- Снимите крышку модуля *Bluetooth*® Low Energy **GCY 42 (31)**.
- Удалите изоляцию между элементом питания и модулем *Bluetooth*® Low Energy **GCY 42**.
- Закройте крышку **(31)** во избежание попадания загрязнений.
- **Снимите крышку модуля Bluetooth® Low Energy GCY 42 на электроинструменте, например, при помощи отвертки или крупной монеты.** Неподходящими предметами можно повредить электронику или крышку.

Зарядка аккумулятора

- ▶ **Пользуйтесь только зарядными устройствами, указанными в технических параметрах.** Только эти зарядные устройства пригодны для литиево-ионного аккумулятора Вашего электроинструмента.

Указание: Аккумуляторная батарея поставляется в частично заряженном состоянии. Для обеспечения полной мощности аккумулятора зарядите его полностью перед первым применением.

Литий-ионный аккумулятор может быть заряжен в любое время без сокращения срока службы. Прекращение процесса зарядки не наносит вреда аккумулятору.

Литиево-ионная аккумуляторная батарея защищена от глубокой разрядки системой „Electronic Cell Protection (ECP)“. Защитная схема выключает электроинструмент при разряженном аккумуляторе – рабочий инструмент останавливается.

- ▶ **После автоматического выключения электроинструмента не нажимайте больше на выключатель.** Аккумулятор может быть поврежден.

Учитывайте указания по утилизации.



Извлечение аккумулятора

Аккумулятор (32) оснащен двумя ступенями фиксации, призванными предотвращать выпадение аккумулятора при непреднамеренном нажатии на кнопку разблокировки (33). Пока аккумулятор находится в электроинструменте, пружина держит его в соответствующем положении.

Чтобы извлечь аккумуляторную батарею (32), нажмите на кнопку разблокировки (33) и извлеките аккумулятор из электроинструмента. **Не применяйте при этом силы.**

Индикатор заряженности аккумуляторной батареи

Зеленые светодиоды на индикаторе заряженности аккумулятора показывают уровень его заряда. По причинам безопасности индикатор заряженности активен только в состоянии покоя электроинструмента.

Нажмите кнопку индикатора заряженности аккумуляторной батареи  или , чтобы отобразить степень заряженности аккумуляторной батареи. Это возможно также и при извлеченной аккумуляторной батарее.

Если после нажатия на кнопку индикатора заряженности аккумуляторной батареи не загорается ни один светодиодный индикатор, аккумулятор неисправен и должен быть заменен.

Примечание: Степень заряженности аккумуляторной батареи отображается также через пользовательский интерфейс (3).

Тип аккумулятора GBA 18V...



Светодиоды	Емкость
Непрерывный зеленый свет 3×	60–100 %
Непрерывный зеленый свет 2×	30–60 %
Непрерывный зеленый свет 1×	5–30 %
Мигание зеленым цветом 1×	0–5 %

Тип аккумулятора ProCORE18V...



Светодиоды	Емкость
Непрерывный зеленый свет 5×	80–100 %
Непрерывный зеленый свет 4×	60–80 %
Непрерывный зеленый свет 3×	40–60 %
Непрерывный зеленый свет 2×	20–40 %
Непрерывный зеленый свет 1×	5–20 %
Мигание зеленым цветом 1×	0–5 %

Монтаж отдельных частей

- Осторожно распакуйте все поставленные части.
- Снимите весь упаковочный материал с электроинструмента и поставленных принадлежностей.

Монтаж фиксирующей ручки (см. рис. а)

- Верните фиксирующую ручку (12) в соответствующее отверстие над рычагом (13).

- ▶ **До начала пиления всегда крепко затягивайте ручку фиксации (12).** Иначе пильный диск может перекосяться в заготовке.

Стационарный или временный монтаж

- ▶ **Для обеспечения надежной работы электроинструмент должен быть до начала эксплуатации установлен на ровную и прочную рабочую поверхность (например, верстак).**

Монтаж на рабочей поверхности (см. рис. b1)

- Закрепите электроинструмент подходящими винтами на рабочей поверхности. Для этого служат отверстия (9).

или

- Прижмите ножки инструмента обычными струбцинами к рабочей поверхности.

Монтаж на верстаке производства Bosch (см. рис. b2)

(GTA 2500 W, GTA 2500 Compact, GTA 2600, GTA 3800)

Верстаки GTA производства Bosch обеспечивают устойчивое положение электроинструмента на любой поверх-

ности благодаря регулируемым по высоте ножкам. Опоры верстака служат для поддержки длинных заготовок.

- ▶ **Прочтите все прилагаемые верстаку предупредительные указания и инструкции.** Несоблюдение предупреждающих указаний и инструкций может вызвать поражение электротоком, пожар и/или привести к тяжелым травмам.
- ▶ **Правильно установите верстак перед монтажом электроинструмента.** Правильная сборка стола важна для предотвращения его поломки.
- Монтируйте электроинструмент на верстаке в положении как для транспортировки.

Удаление пыли и стружки

Пыль некоторых материалов, как напр., красок с содержанием свинца, некоторых сортов древесины, минералов и металлов, может быть вредной для здоровья. Прикосновение к пыли и попадание пыли в дыхательные пути может вызвать аллергические реакции и/или заболевания дыхательных путей оператора или находящегося вблизи персонала.

Определенные виды пыли, напр., дуба и бука, считаются канцерогенными, особенно совместно с посадками для обработки древесины (хромат, средство для защиты древесины). Материал с содержанием асбеста разрешается обрабатывать только специалистам.

- По возможности используйте пригону для материала систему пылеудаления.
- Хорошо проветривайте рабочее место.
- Рекомендуется пользоваться респираторной маской с фильтром класса P2.

Соблюдайте действующие в Вашей стране предписания для обрабатываемых материалов.

- ▶ **Избегайте скопления пыли на рабочем месте.** Пыль может легко воспламениться.

Удаление пыли/стружки может быть заблокировано из-за пыли, стружки, а также отколовшихся фрагментов заготовки.

- Выключите электроинструмент и извлеките аккумулятор.
- Подождите, пока пыльный диск остановится полностью.
- Найдите причину заклинивания и устраните ее.

Внешняя система пылеудаления

Для удаления пыли к адаптеру пылеотвода (26) можно присоединить всасывающий шланг пылесоса (Ø 35 мм).

- Подсоедините шланг пылесоса к адаптеру пылеотвода (26).

Пылесос должен быть пригоден для обрабатываемого материала.

Применяйте специальный пылесос для удаления особо вредных для здоровья видов пыли возбудителей рака или сухой пыли.

Очистка адаптера пылеудаления

Для обеспечения оптимального пылеудаления необходимо регулярно очищать адаптер пылеудаления (26).

- Снимите адаптер пылеудаления (26), выкрутив его с патрубка для выброса опилок (24).
- Удалите обломки заготовки и опилки.
- Снова наденьте адаптер пылеудаления, поворачивая его, на патрубок для выброса опилок, чтобы он вошел в зацепление над зажимным кольцом патрубка для выброса опилок.

Замена пыльного диска

- ▶ **До начала работ по техобслуживанию, смене инструмента и т. д., а также при транспортировке и хранении извлекайте аккумулятор из электроинструмента.** При непреднамеренном включении возникает опасность травмирования.
- ▶ **При установке пыльного диска надевайте защитные перчатки.** Прикосновение к пыльному диску может привести к травме.

Применяйте только пыльные диски с максимальной допустимой скоростью выше скорости холостого хода Вашего электроинструмента.

Применяйте только пыльные диски с параметрами, указанными в этом руководстве по эксплуатации, которые испытаны по EN 847-1 и имеют соответствующее обозначение.

Используйте только пыльные диски, рекомендованные изготовителем электроинструмента и пригодные для обрабатываемого материала. Это предотвращает перегрев зубьев при распиливании.

Монтаж с помощью винта с внутренним шестигранником (см. рис. с1-с4)

Демонтаж пыльного диска

- Приведите электроинструмент в рабочее положение.
- Отклоните маятниковый защитный кожух (5) назад и удерживайте его в этом положении.
- Поворачивайте шуруп с внутренним шестигранником (54) с помощью ключа-шестигранника (4 мм) (17) и одновременно нажмите на фиксатор шпинделя (53), чтобы он вошел в зацепление.
- Держите фиксатор шпинделя (53) нажатым и одновременно выверните винт с внутренним шестигранником (54) по часовой стрелке (левая резьба!).
- Снимите зажимной фланец (55).
- Снимите пыльный диск (44).
- Медленно отведите маятниковый кожух назад.

Монтаж пыльного диска

- ▶ **Следите за тем, чтобы направление резания зубьев (стрелка на пыльном диске) совпадало с направлением стрелки на маятниковом защитном кожухе!**

При необходимости очистите перед монтажом все монтируемые части.

- Отклоните маятниковый защитный кожух (5) назад и удерживайте его в этом положении.
- Наденьте новый пильный диск на внутренний зажимной фланец (56).
- Наденьте зажимной фланец (55) и вкрутите винт с внутренним шестигранником (54). Прижмите фиксатор шпинделя (53), чтобы он вошел в зацепление, и затяните винт с внутренним шестигранником против часовой стрелки.
- Медленно отведите маятниковый кожух назад.

Монтаж с помощью болта SDS (см. рис. d)

- ▶ При вертикальных косых пропилах и использовании болтов SDS (23) перед распилом путем соответствующей установки ограничителя глубины (28) необходимо убедиться, что болт SDS не касается поверхности заготовки ни в одном моменте. Это позволяет предотвратить повреждение болта SDS и/или заготовки.

Демонтаж пильного диска

- Приведите электроинструмент в рабочее положение.
- Отклоните маятниковый защитный кожух (5) назад и удерживайте его в этом положении.
- Поверните болт SDS (23) и одновременно надавите на фиксатор шпинделя (53), чтобы он вошел в зацепление.
- Держите фиксатор шпинделя (53) нажатым и открутите болт SDS (23) по часовой стрелке (левая резьба!).
- Снимите зажимной фланец (55).
- Снимите пильный диск (44).
- Медленно отведите маятниковый кожух назад.

Монтаж пильного диска

- ▶ Следите за тем, чтобы направление резания зубьев (стрелка на пильном диске) совпадало с направлением стрелки на маятниковом защитном кожухе!

При необходимости очистите перед монтажом все монтируемые части.

- Отклоните маятниковый защитный кожух (5) назад и удерживайте его в этом положении.
- Наденьте новый пильный диск на внутренний зажимной фланец (56).
- Установите зажимной фланец (55) и болт SDS (23). Нажмите на фиксатор шпинделя (53), чтобы он вошел в зацепление, и туго затяните болт SDS против часовой стрелки.
- Медленно отведите маятниковый кожух назад.

Работа с инструментом

- ▶ До начала работ по техобслуживанию, смене инструмента и т. д., а также при транспортировке и хранении извлекайте аккумулятор из электроинструмента. При непреднамеренном включении возникает опасность травмирования.

Транспортный предохранитель (см. рис. А)

Транспортный предохранитель (35) облегчает транспортировку электроинструмента к различным местам работы.

Снятие транспортного предохранителя (рабочее положение)

- Прижмите кронштейн (34) за рукоятку (1) слегка вниз, чтобы снять нагрузку с транспортного предохранителя (35).
- Вытяните транспортный предохранитель (35) полностью наружу.
- Медленно поднимите кронштейн (34) вверх.

Активирование транспортного предохранителя (транспортное положение)

- Отодвиньте кронштейн (34) до упора назад и зафиксируйте его в этом положении.
- Поверните кронштейн вниз настолько, чтобы транспортный предохранитель (35) можно было полностью вдавить.

Прочие указания: (см. „Транспортировка (см. рис. Z)“, Страница 323)

Фиксация кронштейна

Механизм скольжения кронштейна (34) можно зафиксировать с помощью зажимного рычага (25). При этом возможны два положения кронштейна:

- кронштейн отодвинут назад до упора (для торцевания)
- кронштейн подтянут вперед до упора (компактное транспортировочное положение)

Разблокировка кронштейна (см. рис. B1)

После разблокировки кронштейна (34) весь механизм скольжения готов к работе.

- Прижмите зажимной рычаг (25) вниз до упора.
- Зажимной клин зажимного рычага снимает блокировку с обоих нижних шарниров кронштейна.

Фиксация кронштейна (см. рис. B2)

Кронштейн отодвинут назад до упора:

- Отодвиньте кронштейн (34) до упора назад.
- Оба верхних шарнира кронштейна находятся теперь в вертикальном положении и закрыты.
- Потяните зажимной рычаг (25) вверх, чтобы зажимной клин оказался между двумя нижними шарнирами кронштейна.
- Этим Вы фиксируете сдвинутый назад до упора кронштейн (34).

Кронштейн подтянут вперед до упора:

- Потяните кронштейн (34) вперед до упора.
- Теперь механизм скольжения полностью вытянут.
- Потяните зажимной рычаг (25) вверх, чтобы зажимной клин оказался между двумя нижними шарнирами кронштейна.
- Этим Вы фиксируете сдвинутый вперед до упора кронштейн (34).

Подготовка эксплуатации

Удлинение пильного стола (см. рис. С)

Свободные концы длинных заготовок должны лежать на опоре.

Пильный стол можно расширить влево или вправо с помощью удлинителей стола (8).

- Поверните зажимной рычаг (57) вовнутрь.
- Выдвиньте удлинитель стола (8) наружу на необходимую длину (максимально 250 мм).
- Для фиксации удлинителя стола снова поверните зажимной рычаг (57) наружу.

Смещение упорной планки (см. рис. D–E)

При распиливании под горизонтальными и/или вертикальными углами в зависимости от направления распила нужно вытянуть наружу или полностью убрать левую или правую регулируемую упорную планку (6).

Вертикальный угол распила	Горизонтальный угол распила	
0°–47° (слева)	≤ 44° (справа/слева)	– Отпустите фиксирующий винт (58). – Выдвиньте левую регулируемую упорную планку (6) полностью наружу.
0°–47° (слева)	≥ 45° (справа/слева)	– Отпустите фиксирующий винт (58). – Выдвиньте левую регулируемую упорную планку (6) полностью наружу. – Поднимите регулируемую упорную планку вверх и снимите. – Снимите фиксирующий винт (58).
0°–47° (справа)	≤ 44° (справа/слева)	– Отпустите фиксирующий винт (58). – Выдвиньте правую регулируемую упорную планку (6) полностью наружу.
0°–47° (справа)	≥ 45° (справа/слева)	– Поднимите регулируемую упорную планку вверх и снимите.

Настройка демпфирования кронштейна (см. рис. F)

При поставке электроинструмента механизм скольжения кронштейна (34) имеет заводскую настройку без демпфирования.

Демпфирование механизма скольжения можно настроить индивидуально с помощью демпфера (59):

жесткое – лучший контроль рабочих движений;

мягкое – быстрый пропил.

- Ослабьте оба установочных винта (60) с помощью ключа-шестигранника (4 мм) (17) для **мягкого** демпфирования
- *или*
- крепко затяните оба винта (60) для **более жесткого** демпфирования.

Закрепление заготовки (см. рис. G)

Для обеспечения оптимальной безопасности труда всегда закрепляйте заготовку.

Не обрабатывайте заготовки, размеры которых недостаточны для крепления.

- Крепко прижмите заготовку к упорным планкам (7) и (6).
- Вставьте прилагающуюся струбцину (19) в одно из предусмотренных для нее отверстий (61).
- Отпустите барашковый винт (61) и подгоните струбцину под заготовку. Крепко затяните барашковый винт.
- Туго затяните резьбовой стержень (63), закрепив таким образом заготовку.

Снятие крепления детали

- Чтобы раскрыть струбцину, поворачивайте винт струбцины (63) против часовой стрелки.

Настройка горизонтального угла распила

Установка стандартного горизонтального угла распила (см. рис. H)

Для быстрой и точной настройки часто используемых горизонтальных углов распила на пильном столе предусмотрены насечки (15):

слева	справа
0°	
45°; 31,6°; 22,5°; 15°	15°; 22,5°; 31,6°; 45°; 60°

- Отпустите ручку фиксирования (12), если она затянута.
- Оттяните рычаг (13) и поверните пильный стол (42) до нужной насечки влево или вправо.
- Отпустите рычаг. Рычаг должен войти в зацепление на насечке.
- Затяните ручку фиксирования (12).

Настройка произвольного горизонтального угла распила (см. рис. I)

Горизонтальный угол распила можно регулировать в диапазоне от 52° (слева) до 60° (справа).

- Отпустите ручку фиксирования (12), если она затянута.

- Потяните рычаг **(13)** и одновременно прижмите фиксирующий зажим **(11)**, чтобы он зашел в зацепление в предусмотренный для этого паз. Это позволит пильному столу свободно перемещаться.
- Поверните пильный стол **(42)** за ручку фиксирования налево или направо так, чтобы указатель угла распила **(64)** указывал требуемый горизонтальный угол распила.
- Затяните ручку фиксирования **(12)**.
- Чтобы снова ослабить рычаг **(13)** для настройки стандартных горизонтальных углов распила, потяните рычаг вверх. Фиксирующий зажим **(11)** возвращается в свое исходное положение, а рычаг **(13)** может снова войти в зацепление на насечках **(15)**.

Настройка вертикального угла распила

Вертикальный угол распила можно регулировать в диапазоне от 47° (слева) до 4° (справа).

Для быстрой и точной настройки часто используемых вертикальных углов распила предусмотрены упоры для углов 0°, 22,5°, 45° и 47°.

Настройка левого вертикального диапазона угла распила (45° – 0°)

L

- Выдвиньте левую регулируемую упорную планку **(6)** полностью наружу.
- Отпустите зажимную ручку **(14)**.
- Поверните кронштейн **(34)** за рукоятку **(1)** влево до нужного вертикального угла распила на указателе угла **(37)**.
- Удерживайте кронштейн **(34)** в этом положении и снова крепко затяните зажимную ручку **(14)**. Сила зажима зажимной ручки должна быть достаточной для того, чтобы кронштейн надежно держался в своем положении при любом вертикальном угле распила.

Настройка правого вертикального диапазона угла распила (0°–45°) (см. рис. J)

45° R

- Выдвиньте правую регулируемую упорную планку **(6)** полностью наружу.
- Отпустите зажимную ручку **(14)**.
- Слегка наклоните кронштейн **(34)** за рукоятку **(1)** из положения 0° влево и поворачивайте поворотную ручку **(43)** до тех пор, пока не будет достигнут необходимый вертикальный диапазон углов распила.
- Поверните кронштейн **(34)** за рукоятку **(1)** вправо до нужного угла распила на указателе угла **(21)**.
- Удерживайте кронштейн **(34)** в этом положении и снова крепко затяните зажимную ручку **(14)**. Сила зажима зажимной ручки должна быть достаточной для того, чтобы кронштейн надежно держался в

своем положении при любом вертикальном угле распила.

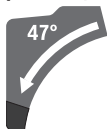
Установка стандартного вертикального угла распила 0°

Для облегчения повторной настройки стандартного угла распила 0° поворотная ручка **(43)** входит в зацепление на диапазоне угла распила.

L

- Поверните кронштейн **(34)** из правого положения в положение 0°.

Настройка полного вертикального диапазона угла распила (47° – +47°)



- Выдвиньте обе регулируемые упорные планки **(6)** полностью наружу.
- Отпустите зажимную ручку **(14)**.
- Слегка наклоните кронштейн **(34)** за рукоятку **(1)** из положения 0° влево и поворачивайте поворотную ручку **(43)** до тех пор, пока не будет достигнут необходимый вертикальный диапазон углов распила.
- Наклоняйте кронштейн **(34)** за рукоятку **(1)** влево или вправо, пока указатель угла **(37)** или **(21)** не покажет необходимый вертикальный угол распила.
- Удерживайте кронштейн **(34)** в этом положении и снова крепко затяните зажимную ручку **(14)**. Сила зажима зажимной ручки должна быть достаточной для того, чтобы кронштейн надежно держался в своем положении при любом вертикальном угле распила.

Установка стандартного вертикального угла распила 22,5° (см. рис. K)

Вытяните головку **(38)** до конца наружу и поверните ее на 90°. После этого, поверните кронштейн **(34)** за рукоятку **(1)** так, чтобы он отчетливо вошел в зацепление.

Включение электроинструмента

Установка аккумулятора

- ▶ **Применяйте только оригинальные литиево-ионные аккумуляторы Bosch с напряжением, указанным на заводской табличке электроинструмента.** Использование других аккумуляторных батарей может приводить к химическим ожогам и опасности пожара.
- Вставьте заряженный аккумулятор **(32)** в аккумуляторный отсек электроинструмента, чтобы аккумулятор надежно зафиксировался.

Включение (см. рис. L)

- Чтобы **включить** электроинструмент **сначала** переведите блокиратор выключателя **(2)** в среднее положение, **а затем** удерживайте выключатель **(65)** нажатым.

Указание: Из соображений безопасности выключатель (65) не может быть зафиксирован и при работе следует постоянно нажимать на него.

Выключение

– Для выключения отпустите выключатель (65).

Режим ECO

Когда электроинструмент работает в энергосберегающем режиме ECO, время работы от аккумулятора может увеличиться почти на 20 %.

Когда режим Eco включен, на индикаторе ступени числа оборотов/режима (49) отображается символ E. Дополнительно светится индикатор режима ECO (47).

Пользовательский интерфейс

Пользовательский интерфейс (3) служит для выбора числа оборотов и для индикации состояния электроинструмента.

Выбор числа оборотов

Предусмотрены режим Eco и 3 ступени числа оборотов. С помощью кнопки выбора числа оборотов (48) можно устанавливать необходимое число оборотов и во время работы.

Ступень числа оборотов	Число оборотов [мин ⁻¹]
Eco	2550
1	3000
2	3500
3	4000

Индикаторы состояния

Индикатор заряженности аккумуляторной батареи (пользовательский интерфейс) (46)	Значение/причина	Решение
зеленый (2 – 5 штрихов)	Аккумулятор заряжен	–
желтый (1 штрих)	Аккумулятор почти разряжен	Вскоре замените или зарядите аккумулятор
красный (1 штрих)	Аккумуляторная батарея разряжена	Замените или зарядите аккумулятор

Индикатор температуры (52)	Значение/причина	Решение
желтый	Достигнута критическая температура (мотор, электроника, аккумулятор)	Дайте электроинструменту поработать на холостом ходу и остыть
красный	Электроинструмент перегрелся и выключается	Дайте электроинструменту остыть

Индикатор состояния электроинструмента (51)	Значение/причина	Решение
зеленый	Состояние в норме	–
желтый	Достигнута критическая температура или аккумулятор почти разряжен	Дайте электроинструменту поработать на холостом ходу и остыть или вскоре замените или зарядите аккумулятор
красный	Электроинструмент перегрелся или аккумулятор разряжен	Дайте электроинструменту остыть или замените или зарядите аккумулятор
мигает красным	Сработала защита от непреднамеренного пуска	Выключите и снова включите электроинструмент, при необходимости извлеките и снова вставьте аккумулятор.

Функции связи

В сочетании с модулем Bluetooth® Low Energy GCY 42 для электроинструмента доступны следующие функции связи:

- Регистрация и персонализация
- Проверка состояния, выдача предупредительных сообщений
- Общая информация и настройки
- Управление

- Настройка ступеней числа оборотов

Для получения информации о модуле Bluetooth® Low Energy GCY 42 прочитайте соответствующее руководство по эксплуатации.

Если мобильное устройство подключено, дополнительная информация может быть отображена с помощью беспроводной технологии Bluetooth® в зависимости от индикатора состояния электроинструмента.

Указания по применению

Общие указания для пиления

- ▶ До начала пиления всегда крепко затягивайте ручку фиксирования (12) и зажимную ручку (14). Иначе пильный диск может перекоситься в заготовке.
- ▶ До начала пиления всегда крепко затягивайте ручку фиксирования (12) и зажимной рычаг. Иначе пильный диск может перекоситься в заготовке.
- ▶ Независимо от пропила, сначала Вы должны исключить возможность прикосновения пильного диска к упорной планке, струбцинам или другим частям инструмента. Уберите возможные вспомогательные упоры или соответственным образом подгоните их.
- ▶ Электроинструмент с установленным модулем Bluetooth® Low Energy Module GCY 42 оснащен радиointерфейсом. Соблюдайте местные ограничения по применению, напр., в самолетах или больницах.
- ▶ В зонах, где радиотехнологию Bluetooth® использовать нельзя, модуль Bluetooth® Low Energy Module GCY 42 и миниатюрный элемент питания необходимо извлечь.

Длинные и тяжелые заготовки нужно подпереть или подложить что-нибудь под них.

Не обрабатывайте покоробленные заготовки. Заготовка должна всегда иметь прямую кромку для прикладывания к упорной планке.

Распиливайте только материалы, допущенные в соответствии с назначением инструмента.

Защищайте пильные полотна от ударов и толчков. Не нажимайте сбоку на пильный диск.

Обеспечьте исправную функцию маятникового защитного кожуха и его свободное движение. При опускании кронштейна вниз маятниковый защитный кожух должен открываться. При поднятии кронштейна вверх маятниковый защитный кожух должен опять закрыться над пильным диском и войти в зацепление в самом верхнем положении кронштейна.

Разметка линии реза (см. рис. М)

Два лазерных луча показывают линию реза пильного диска. Это позволяет очень точно располагать заготовку для раскроя, при этом не требуется открывать маятниковый защитный кожух.

- Для этого включите лазерные лучи, коротко нажав на выключатель (65), не нажимая при этом на блокиратор выключателя (2).
- Выровняйте отметку на заготовке между двумя лазерными линиями.

Указание: Перед началом пиления проверьте, правильно ли указывается линия распила (см. „Юстирование лазера“, Страница 321). При интенсивном использовании, напр., под действием вибрации, лазерные лучи могут сместиться.

Положение оператора (см. рис. N)

- ▶ Не стойте перед электроинструментом в одну линию с пильным диском, стоять нужно всегда сбоку в смещенном по отношению к пильному диску положении. Таким образом Вы можете защитить себя от возможного рикошета.
- Не подставляйте руки и пальцы под вращающийся пильный диск.
- Не скрещивайте руки перед кронштейном.

Смена плит-вкладышей (см. рис. O)

После продолжительного применения электроинструмента возможен износ плит-вкладышей (10).

Заменяйте неисправные плиты-вкладыши.

- Приведите электроинструмент в рабочее положение.
- Выкрутите винты (66) с помощью ключа-шестигранника (18) и снимите старые плиты-вкладыши.
- Вложите новые исправные плиты-вкладыши.
- Привинтите плиту-вкладыш винтами (66) как можно дальше справа так, чтобы по всей длине возможного тягового движения исключалось соприкосновение пильного диска с плитой-вкладышем.
- Аналогично повторите эти рабочие операции для правой левой плиты-вкладыша.

Допустимые размеры заготовки

Горизонтальный угол распила	Вертикальный угол распила	Высота x ширина [мм]
0°	0°	104 x 341 45 x 400 ^{A)} 120 x 200 ^{B)} 180 x 40
45° (слева)	0°	104 x 240 180 x 20
0°	45° (слева)	60 x 341
0°	45° (справа)	40 x 341
45°	45° (слева)	60 x 240
45°	45° (справа)	40 x 240

A) С горизонтальным дистанционным упором (высота x ширина: 60 мм x 400 мм)

B) С вертикальным дистанционным упором (высота x ширина: 72 мм x 50 мм)

Минимальные заготовки (= все заготовки, которые могут быть закреплены слева или справа от пильного диска с помощью прилагающейся струбцины (19)): 160 мм x 35 мм (длина x ширина)

Глубина резания, макс. (0°/0°): 120 мм

Пиление

Резание без тягового движения (торцевание) (см. рис. P)

- Отодвиньте кронштейн (34) до упора назад и зафиксируйте его в этом положении. Убедитесь в том, что ограничитель глубины (28) полностью прижат вовнутрь, а юстировочный винт (27)

- при перемещении кронштейна проходит через отверстие, не задевая ограничитель глубины.
- Закрепите заготовку в соответствии с размерами.
- При необходимости настройте нужный угол распила (горизонтальный и/или вертикальный).
- Включите электроинструмент.
- Медленно опустите кронштейн (34) за рукоятку (1).
- Выполните рез с равномерной подачей.
- Выключите электроинструмент и подождите, пока пильный диск полностью не остановится.
- Медленно поднимите кронштейн (34) вверх.

Резание с тяговым движением (см. рис. Q)

- ▶ **Крепко держите рукоятку до включения пилы и в течение всего процесса распиловки. При распиловке контролировано перемещайте кронштейн.** Ввиду чрезвычайной маневренности кронштейна минутная невнимательность может быть чревата серьезными травмами.
- Разблокируйте кронштейн (34).
Подтягивая и отодвигая кронштейн (34), проверьте, находится ли весь механизм скольжения в состоянии рабочей готовности.
- Закрепите заготовку в соответствии с размерами.
- При необходимости настройте нужный угол распила (горизонтальный и/или вертикальный).
- Отодвиньте кронштейн (34) за рукоятку (1) на такое расстояние от упорной планки (7), чтобы пильный диск оказался перед заготовкой.
- Включите электроинструмент.
- Медленно опустите кронштейн (34) за рукоятку (1).
- Прижмите теперь кронштейн (34) в направлении упорной планки (7) и распилите заготовку с равномерной подачей.
- Выключите электроинструмент и подождите, пока пильный диск полностью не остановится.
- Медленно поднимите кронштейн (34) вверх.

Обрез заготовок одинаковой длины (см. рис. R)

Для простого отрезания заготовок с одинаковой длиной можно использовать продольный упор (40) (принадлежность).

Продольный упор можно монтировать с обеих сторон удлинителя стола (8).

- Отпустите фиксирующий винт (39) и поверните продольный упор (40) к зажимному винту (67).
- Снова крепко затяните фиксирующий винт (39).
- Задайте желаемую длину удлинителя стола (8).

Установка упора глубины (резание паза) (см. рис. S)

Ограничитель глубины необходимо переставить, если Вам нужно выпилить паз или использовать дистанционный упор.

- Поверните ограничитель глубины (28) наружу.
- Установите кронштейн (34) с помощью рукоятки (1) в нужное положение.

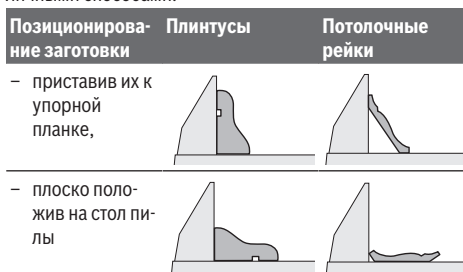
- Отрегулируйте юстировочный винт (27) так, чтобы его конец касался ограничителя глубины (28).
- Медленно поднимите кронштейн (34) вверх.

Специальные заготовки

Для обработки изогнутых или круглых заготовок Вы должны зафиксировать их с целью предотвращения скольжения. На линии реза не допускается возникновение зазора между заготовкой, упорной рейкой и столом. При необходимости следует изготовить специальный крепеж.

Обработка профильных реек

Профильные рейки Вы можете обрабатывать двумя различными способами.



Далее Вы можете, в зависимости от ширины профильной рейки, выполнять резы с тяговым движением и без тягового движения.

Настроенный угол распила (горизонтальный и/или вертикальный) нужно всегда сначала проверить на отходах.

Основные настройки – контроль и коррекция

Для обеспечения точного распила после интенсивной работы нужно проверить исходные настройки электроинструмента и при необходимости подправить. Для этого у Вас должен быть опыт и специальный инструмент.

Сервисная мастерская Bosch выполняет такую работу быстро и надежно.

Юстирование лазера

Указание: Для проверки функции лазера необходимо подключить электроинструмент к электросети.

- ▶ **При юстировании лазера (напр., при перемещении кронштейна) никогда не нажимайте на выключатель.** Непреднамеренный запуск электроинструмента может привести к травмам.
- Приведите электроинструмент в рабочее положение.
- Поверните пильный стол (42) до насечки (15) 0°. Рычаг (13) должен отчетливо войти в зацепление на насечке.

Контроль (см. рис. T1)

- Нанесите на заготовку прямую линию реза.
- Медленно опустите кронштейн (34) за рукоятку (1).
- Выровняйте заготовку так, чтобы зубья пильного диска находились в одну линию с линией реза.

- Крепко удерживая заготовку в этом положении, снова медленно переместите кронштейн вверх.
- Закрепите заготовку.
- Включите лазерные лучи с помощью выключателя.

Лазерные лучи должны по всей своей длине находиться слева и справа на одинаковом расстоянии от обозначенной на заготовке линии распила, включая и при движении кронштейна вниз.

Настройка (см. рис. T2)

1. Настройка правого лазерного луча:
 - Поворачивайте правый установочный винт (68) с помощью ключа-шестигранника (18) до тех пор, пока лазерный луч не будет проходить по всей длине параллельно линии распила на заготовке.
 - При этом левый лазерный луч также смещается.

Вращение против часовой стрелки перемещает лазерный луч слева направо, а вращение по часовой стрелке перемещает лазерный луч справа налево.

2. Настройка левого лазерного луча:

- Поворачивайте левый установочный винт (68) с помощью ключа-шестигранника (18) до тех пор, пока левый лазерный луч не будет находиться на том же расстоянии от обозначенной на заготовке линии распила, что и правый лазерный луч.

Вращение против часовой стрелки перемещает лазерный луч слева направо, а вращение по часовой стрелке перемещает лазерный луч справа налево.

Установка стандартного вертикального угла распила 0°

- Приведите электроинструмент в рабочее положение.
- Поверните пильный стол (42) до насечки (15) 0°. Рычаг (13) должен отчетливо войти в зацепление на насечке.

Контроль (см. рис. U1)

- Установите угловой калибр на 90° и поставьте его на пильный стол (42).

Плечо углового калибра должно по всей длине располагаться в одну линию с пильным диском (44).

Настройка (см. рис. U2)

- Отпустите зажимную ручку (14).
- Отпустите оба установочных винта (69) (минимум на 1 оборот) с помощью торцового гаечного ключа (10 мм).
- Ослабьте установочный винт (71) (прибл. на 3 оборота) с помощью ключа-шестигранника (4 мм) (17).
- Закручивайте или отпускайте установочный винт (70) ключом-шестигранником (4 мм) (17) до тех пор, пока сторона углового калибра по всей длине не окажется заподлицо с пильным диском.
- Снова туго затяните ручку фиксации (14). После этого снова затяните сначала установочный винт (71), а затем установочные винты (69).

Если после настройки указатели угла (37) и (21) не будут совпадать с насечками 0° на шкале (36), отпустите крепежные винты указателей угла с помощью крестообраз-

ной отвертки и выровняйте указатели угла по насечкам 0°.

Установка стандартного вертикального угла распила 45° (слева)

- Приведите электроинструмент в рабочее положение.
- Поверните пильный стол (42) до насечки (15) 0°. Рычаг (13) должен отчетливо войти в зацепление на насечке.
- Выдвиньте левую регулируемую упорную планку (6) полностью наружу.
- Отпустите зажимную ручку (14) и наклоните кронштейн за рукоятку (1) до упора влево (45°).

Контроль (см. рис. V1)

- Установите угловой калибр на 45° и поставьте его на пильный стол (42).

Плечо углового калибра должно по всей длине располагаться в одну линию с пильным диском (44).

Настройка (см. рис. V2)

- Закручивайте или отпускайте установочный винт (72) с помощью вилочного гаечного ключа (8 мм) до тех пор, пока сторона углового калибра по всей длине не окажется заподлицо с пильным диском.
- Снова туго затяните ручку фиксации (14).

Если после настройки индикаторы угла (37) и (21) не будут совпадать с насечкой 45° на шкале (36), проверьте сначала еще раз настройку для вертикального угла распила 0° и индикатор угла. Затем повторите настройку для вертикального угла распила 45°.

Установка стандартного вертикального угла распила 45° (справа)

- Приведите электроинструмент в рабочее положение.
- Поверните пильный стол (42) до насечки (15) 0°. Рычаг (13) должен отчетливо войти в зацепление на насечке.
- Выдвиньте правую регулируемую упорную планку (6) полностью наружу.
- Отпустите зажимную ручку (14).
- Слегка наклоните кронштейн за рукоятку (1) из положения 0° влево и поворачивайте поворотную ручку (43) до тех пор, пока не будет достигнут правый вертикальный диапазон углов распила.
- Поверните кронштейн за рукоятку (1) до упора вправо (45°).

Контроль (см. рис. W1)

- Установите угловой калибр на 135° и поставьте его на пильный стол (42).

Плечо углового калибра должно по всей длине располагаться в одну линию с пильным диском (44).

Настройка (см. рис. W2)

- Закручивайте или отпускайте установочный винт (73) с помощью вилочного гаечного ключа (8 мм) до тех пор, пока сторона углового калибра по всей длине не окажется заподлицо с пильным диском.
- Снова туго затяните ручку фиксации (14).

Если после настройки индикаторы угла (37) и (21) не будут совпадать с насечкой 45° на шкале (36), проверьте сначала еще раз настройку для вертикального угла распила 0° и индикатор угла. Затем повторите настройку для вертикального угла распила 45°.

Выравнивание шкалы для горизонтальных углов распила

- Приведите электроинструмент в рабочее положение.
- Поверните пильный стол (42) до насечки (15) 0°. Рычаг (13) должен отчетливо войти в зацепление на насечке.

Контроль (см. рис. X1)

- Установите угловой калибр на 90° и положите его между упорной рейкой (7) и пильным диском (44) на пильный стол (42).

Плечо углового калибра должно по всей длине располагаться в одну линию с пильным диском (44).

Настройка (см. рис. X2)

- Отпустите все четыре установочных винта (74) помощью ключа-шестигранника (4 мм) (17) и поворачивайте пильный стол (42) вместе со шкалой (41) до тех пор, плечо углового калибра по всей длине не окажется заподлицо с пильным диском.
- Крепко затяните винты.

Если после настройки указатель угла (64) не располагается в одну линию с насечкой 0° на шкале (41), отпустите винт (75) с помощью обычной крестообразной отвертки и выровняйте указатель угла по отметке 0°.

Настройка силы зажима зажимной ручки (14) (см. рис. Y)

Силу зажима зажимной ручки (14) можно регулировать.

Контроль

- Сила зажима зажимной ручки должна быть достаточной для того, чтобы кронштейн надежно держался в своем положении при любом вертикальном угле распила.

Настройка

- Отпустите зажимную ручку (14).
- Поверните установочные винты (76) с помощью торцового гаечного ключа (17 мм) против часовой стрелки, чтобы уменьшить силу зажима, или по часовой стрелке, чтобы увеличить силу зажима.
- Настройте вертикальный угол распила, снова затяните зажимную ручку (14) и проверьте, была ли достигнута необходимая сила зажима.

Транспортировка (см. рис. Z)

Перед транспортировкой электроинструмента выполните следующее:

- Отодвиньте кронштейн (34) до упора назад и зафиксируйте его в этом положении.
- Убедитесь в том, что ограничитель глубины (28) полностью прижат вовнутрь, а юстировочный винт (27) при перемещении кронштейна проходит через отверстие, не задевая ограничитель глубины.

- Поверните кронштейн вниз настолько, чтобы транспортный предохранитель (35) можно было полностью вдавить
- Сдвиньте удлинители стола (8) до упора в направлении центра стола.
- Установите вертикальный угол скоса в 0° и затяните затяжную ручку (14).
- Поверните пильный стол (42) до упора влево и затяните фиксирующую ручку (12).
- Снимите с электроинструмента все принадлежности, которые не закрепляются прочно на машине.
- Переносите пильные диски, которыми Вы не пользуетесь, по возможности в закрытых емкостях.
- Чтобы перенести электроинструмент, беритесь за углубления для захвата (16) по бокам стола.

► Для транспортировки электроинструмента используйте только транспортировочные приспособления и ни в коем случае не используйте для этого защитные приспособления, кронштейн или рукоятку.

Техобслуживание и сервис

Техобслуживание и очистка

- До начала работ по техобслуживанию, смене инструмента и т. д., а также при транспортировке и хранении извлекайте аккумулятор из электроинструмента. При непреднамеренном включении возникает опасность травмирования.
- Для обеспечения качественной и безопасной работы содержите электроинструмент и вентиляционные прорези в чистоте.

Реализацию продукции разрешается производить в магазинах, отделах (секциях), павильонах и киосках, обеспечивающих сохранность продукции, исключающих попадание на неё атмосферных осадков и воздействие источников повышенных температур (резкого перепада температур), в том числе солнечных лучей.

Продавец (изготовитель) обязан предоставить покупателю необходимую и достоверную информацию о продукции, обеспечивающую возможность её правильного выбора. Информация о продукции в обязательном порядке должна содержать сведения, перечень которых установлен законодательством Российской Федерации.

Если приобретаемая потребителем продукция была в употреблении или в ней устранялся недостаток (недостатки), потребителю должна быть предоставлена информация об этом.

В процессе реализации продукции должны выполняться следующие требования безопасности:

- Продавец обязан довести до сведения покупателя фирменное наименование своей организации, место её нахождения (адрес) и режим её работы;
- Образцы продукции в торговых помещениях должны обеспечивать возможность ознакомления покупателя с надписями на изделиях и исключать любые самосто-

ательные действия покупателей с изделиями, приводящие к запуску изделий, кроме визуального осмотра;

- Продавец обязан довести до сведения покупателя информацию о подтверждении соответствия этих изделий установленным требованиям, о наличии сертификатов или деклараций о соответствии;
- Запрещается реализация продукции при отсутствии (утрате) её идентификационных признаков, с истёкшим сроком годности, следами порчи и без инструкции (руководства) по эксплуатации, обязательного сертификата соответствия либо знака соответствия.

Маятниковый защитный кожух должен всегда свободно двигаться и самостоятельно закрываться. Поэтому всегда держите в чистоте участок вокруг маятникового защитного кожуха.

После каждой рабочей операции удаляйте пыль и стружку струей сжатого воздуха или кисточкой.

Регулярно очищайте ролик скольжения (20).

Сервис и консультирование по вопросам применения

Сервисный отдел ответит на все Ваши вопросы по ремонту и обслуживанию Вашего продукта, а также по запчастям. Изображения с пространственным разделением деталей и информацию по запчастям можно посмотреть также по адресу:

www.bosch-pt.com

Коллектив сотрудников Bosch, предоставляющий консультацию на предмет использования продукции, с удовольствием ответит на все Ваши вопросы относительно нашей продукции и ее принадлежностей.

Пожалуйста, во всех запросах и заказах запчастей обязательно указывайте 10-значный товарный номер по заводской табличке изделия.

Для региона: Россия, Беларусь, Казахстан, Украина

Гарантийное обслуживание и ремонт электроинструмента, с соблюдением требований и норм изготовителя производятся на территории всех стран только в фирменных или авторизованных сервисных центрах «Роберт Бош». **ПРЕДУПРЕЖДЕНИЕ!** Использование контрафактной продукции опасно в эксплуатации, может привести к ущербу для Вашего здоровья. Изготовление и распространение контрафактной продукции преследуется по Закону в административном и уголовном порядке.

Россия

Уполномоченная изготовителем организация:
ООО «Роберт Бош» Вашутинское шоссе, вл. 24
141400, г. Химки, Московская обл.
Тел.: +7 800 100 8007
E-Mail: info.powertools@ru.bosch.com
www.bosch-pt.ru

Дополнительные адреса сервисных центров вы найдете по ссылке:

www.bosch-pt.com/serviceaddresses

В случае выхода электроинструмента из строя в течение гарантийного срока эксплуатации по вине изготовителя,

владелец имеет право на бесплатный гарантийный ремонт, при соблюдении следующих условий:

- отсутствие механических повреждений;
- отсутствие признаков нарушения требований руководства по эксплуатации
- наличие в руководстве по эксплуатации отметки продавца о продаже и подписи покупателя;
- соответствие серийного номера электроинструмента и серийному номеру в гарантийном талоне;
- отсутствие следов неквалифицированного ремонта.

Гарантия не распространяется на:

- любые поломки, связанные с форс-мажорными обстоятельствами;
- нормальный износ: электроинструмента, так же, как и все электрические.

Гарантией не покрывается ремонт, потребность в котором возникает вследствие нормального износа, сокращающего срок службы таких частей инструмента, как присоединительные контакты, провода, щётки и т.п.:

- естественный износ (полная выработка ресурса);
- оборудование и его части, выход из строя которых стал следствием неправильной установки, несанкционированной модификации, неправильного применения, нарушение правил обслуживания или хранения;
- неисправности, возникшие в результате перегрузки электроинструмента. (К безусловным признакам перегрузки инструмента относятся: появление цвета побежалости, деформация или оплавление деталей и узлов электроинструмента, потемнение или обугливание изоляции проводов электродвигателя под действием высокой температуры.)

Транспортировка

На рекомендуемые литий-ионные аккумуляторные батареи распространяются требования в отношении транспортировки опасных грузов. Аккумуляторные батареи могут перевозиться самим пользователем автомобильным транспортом без необходимости соблюдения дополнительных норм.

При перевозке с привлечением третьих лиц (напр.: самолетом или транспортным экспедитором) необходимо соблюдать особые требования к упаковке и маркировке. В этом случае при подготовке груза к отправке необходимо участие эксперта по опасным грузам.

Отправляйте аккумуляторную батарею только с неповрежденным корпусом. Заклейте открытые контакты и упакуйте аккумуляторную батарею так, чтобы она не перемещалась внутри упаковки. Пожалуйста, соблюдайте также возможные дополнительные национальные предписания.

Утилизация



Электроинструменты, аккумуляторные батареи, принадлежности и упаковку нужно сдавать на экологически чистую рекуперацию.



Не вибрасуйте електроінструменти та акумуляторні батареї/батарейки в бытовой мусор!

Тільки для стран-членів ЄС:

В соответствии с европейской директивой 2012/19/EU об отработанных электрических и электронных приборах и ее преобразованием в национальное законодательство вышедшие из употребления электроинструменты и в соответствии с европейской директивой 2006/66/ЕС дефектные или отслужившие свой срок аккумуляторные батареи/батарейки должны собираться раздельно и сдаваться на экологически чистую рекуперацию.

При неправильной утилизации отработанные электрические и электронные приборы могут оказать вредное воздействие на окружающую среду и здоровье человека из-за возможного присутствия в них опасных веществ.

Акумулятори/батареї:

Литий-ионные:

Пожалуйста, учитывайте указание в разделе Транспортировка (см. „Транспортировка“, Страница 324).

Українська

Вказівки з техніки безпеки

Загальні застереження для електроприладів

⚠ ПОПЕРЕДЖЕННЯ Прочитайте всі вказівки з техніки безпеки, інструкції, ілюстрації та специфікації, надані з цим електроінструментом. Невиконання усіх поданих нижче інструкцій може призвести до ураження електричним струмом, пожежі і/або серйозної травми.

Добре зберігайте на майбутнє ці попередження і вказівки.

Під поняттям «електроінструмент» в цих застереженнях мається на увазі електроінструмент, що працює від мережі (з електрокабелем) або від акумуляторної батареї (без електрокабелю).

Безпека на робочому місці

- ▶ **Тримайте своє робоче місце в чистоті і забезпечте добре освітлення робочого місця.** Безлад або погане освітлення на робочому місці можуть призвести до нещасних випадків.
- ▶ **Не працюйте з електроінструментом у середовищі, де існує небезпека вибуху внаслідок присутності горючих рідин, газів або пилу.** Електроінструменти можуть породжувати іскри, від яких може займатися пил або пари.
- ▶ **Під час праці з електроінструментом не підпускайте до робочого місця дітей та інших**

людей. Ви можете втратити контроль над електроінструментом, якщо Ви не будете зосереджені на виконанні роботи.

Електрична безпека

- ▶ **Штепсель електроінструмента повинен пасувати до розетки. Не дозволяється міняти щось в штепселі. Для роботи з електроінструментами, що мають захисне заземлення, не використовуйте адаптери.** Використання оригінального штепселя та належної розетки зменшує ризик ураження електричним струмом.
- ▶ **Уникайте контакту частин тіла із заземленими поверхнями, напр., трубами, батареями опалення, плитами та холодильниками.** Коли Ваше тіло заземлене, існує збільшена небезпека ураження електричним струмом.
- ▶ **Захищайте електроінструменти від дощу і вологі.** Попадання води в електроінструмент збільшує ризик ураження електричним струмом.
- ▶ **Не використовуйте мережний шнур живлення не за призначенням. Ніколи не використовуйте мережний шнур для перенесення або перетягування електроінструмента або витягання штепселя з розетки. Захищайте кабель від тепла, мастила, гострих країв та рухомих деталей електроінструмента.** Пошкоджений або закручений кабель збільшує ризик ураження електричним струмом.
- ▶ **Для зовнішніх робіт обов'язково використовуйте лише такий подовжувач, що придатний для зовнішніх робіт.** Використання подовжувача, що розрахований на зовнішні роботи, зменшує ризик ураження електричним струмом.
- ▶ **Якщо не можна запобігти використанню електроінструмента у вологому середовищі, використовуйте пристрій захисного вимкнення.** Використання пристрою захисного вимкнення зменшує ризик ураження електричним струмом.

Безпека людей

- ▶ **Будьте уважними, слідкуйте за тим, що Ви робите, та розсудливо поведіться під час роботи з електроінструментом. Не користуйтеся електроінструментом, якщо Ви стомлені або знаходитесь під дією наркотиків, спиртних напоїв або ліків.** Мить неуважності при користуванні електроінструментом може призвести до серйозних травм.
- ▶ **Використовуйте засоби індивідуального захисту. Завжди вдягайте захисні окуляри.** Застосування засобів індивідуального захисту для відповідних умов, напр., захисної маски, спецвзуття, що не ковзається, каски та навушників, зменшує ризик травм.
- ▶ **Уникайте випадкового вмикання. Перш ніж увімкнути електроінструмент в електромережу або під'єднати акумуляторну батарею, брати його в руки або переносити, впевніться в тому, що**

електроінструмент вимкнений. Тримання пальця на вимикачі під час перенесення електроінструмента або підключення в розетку увімкненого електроінструмента може призвести до травм.

- ▶ **Перед тим, як вмикати електроінструмент, приберіть налагоджувальні інструменти або гайковий ключ.** Перебування налагоджувального інструмента або ключа в частині електроінструмента, що обертається, може призвести до травм.
- ▶ **Уникайте неприродного положення тіла. Завжди зберігайте стійке положення та тримайте рівновагу.** Це дозволить Вам краще контролювати електроінструмент у небезпечних ситуаціях.
- ▶ **Вдягайте придатний одяг. Не вдягайте просторий одяг та прикраси. Не підставляйте волосся й одяг до деталей, що рухаються.** Просторий одяг, довге волосся та прикраси можуть потрапити в деталі, що рухаються.
- ▶ **Якщо існує можливість монтувати пилівідсмоктувальні або пилоуловлюючі пристрої, переконайтеся, щоб вони були добре під'єднані та правильно використовувалися.** Використання пилівідсмоктувального пристрою може зменшити безпеки, зумовлені пилом.
- ▶ **Добре знання електроінструментів, отримане в результаті частого їх використання, не повинно призводити до самовпевненості й ігнорування принципів техніки безпеки.** Необережна дія може в одну мить призвести до важкої травми.

Правильне поводження та користування електроінструментами

- ▶ **Не перевантажуйте електроінструмент.** Використовуйте такий електроінструмент, що спеціально призначений для відповідної роботи. З придатним електроінструментом Ви з меншим ризиком отримаєте кращі результати роботи, якщо будете працювати в зазначеному діапазоні потужності.
- ▶ **Не користуйтеся електроінструментом з пошкодженим вимикачем.** Електроінструмент, який не вмикається або не вимикається, є небезпечним і його треба відремонтувати.
- ▶ **Перед тим, як регулювати що-небудь в електроінструменті, міняти приладдя або ховати електроінструмент, витягніть штепсель із розетки та/або витягніть акумуляторну батарею.** Ці попереджувальні заходи з техніки безпеки зменшують ризик випадкового запуску електроінструмента.
- ▶ **Ховайте електроінструменти, якими Ви саме не користуєтеся, від дітей. Не дозволяйте користуватися електроінструментом особам, що не знайомі з його роботою або не читали ці вказівки.** Використання електроінструментів недосвідченими особами може бути небезпечним.
- ▶ **Старанно доглядайте за електроінструментами і приладдям. Перевіряйте, щоб рухомі деталі електроінструмента були правильно розташовані**

та не заїдали, не були пошкодженими або у будь-якому іншому стані, який міг би вплинути на функціонування електроінструмента. Пошкоджені електроінструменти потрібно відремонтувати, перш ніж користуватися ними знову. Велика кількість нещасних випадків спричиняється поганим доглядом за електроінструментами.

- ▶ **Тримайте різальні інструменти нагостреними та в чистоті.** Старанно доглянуті різальні інструменти з гострим різальним краєм менше застряють та легші в експлуатації.
- ▶ **Використовуйте електроінструмент, приладдя до нього, робочі інструменти тощо відповідно до цих вказівок.** Беріть до уваги при цьому умови роботи та специфіку виконуваної роботи. Використання електроінструментів для робіт, для яких вони не передбачені, може призвести до небезпечних ситуацій.
- ▶ **Тримайте рукоятки і поверхні захвату сухими і чистими, слідкуйте, щоб на них не було оливи або густого мастила.** Слизькі рукоятки і поверхні захвату унеможливають безпечне поводження з електроінструментом та його контролювання в неочікуваних ситуаціях.

Правильне поводження та користування електроінструментами, що працюють на акумуляторних батареях

- ▶ **Заряджайте акумуляторні батареї лише в заряджувальних пристроях, рекомендованих виготовлювачем.** Використання заряджувального пристрою для акумуляторних батарей, для яких він не передбачений, може призводити до пожежі.
- ▶ **Використовуйте в електроінструментах лише рекомендовані акумуляторні батареї.** Використання інших акумуляторних батарей може призводити до травм та пожежі.
- ▶ **Не зберігайте акумуляторну батарею, якою Ви саме не користуєтеся, поряд із канцелярськими скріпками, ключами, цвяхами, гвинтами та іншими невеликими металевими предметами, які можуть спричинити перемикання контактів.** Коротке замикання між контактами акумуляторної батареї може спричинити опіки або пожежу.
- ▶ **При неправильному використанні з акумуляторної батареї може потекти рідина. Уникайте контакту з нею. При випадковому контакті промийте відповідне місце водою. Якщо рідина потрапила в очі, додатково зверніться до лікаря.** Акумуляторна рідина може спричинити подразнення шкіри або опіки.
- ▶ **Не використовуйте пошкоджені або модифіковані акумулятори або електроінструменти.** Пошкоджені або модифіковані акумулятори можуть поводитися неочікувано, що може призвести до пожежі, вибуху або ризику травм.

- ▶ **Не піддавайте акумулятор або електроінструмент дії вогню або високих температур.** Вогонь або температури вищі за 130 °C можуть призвести до вибуху.
- ▶ **Виконуйте всі вказівки із заряджання і не заряджайте акумулятор або електроінструмент за температур, що виходять за вказані в інструкції межі.** Неправильне заряджання або заряджання за температур, що виходять за вказані межі, може пошкодити батарею і підвищити ризик займання.

Сервіс

- ▶ **Віддавайте свій електроінструмент на ремонт лише кваліфікованим фахівцем та лише з використанням оригінальних запчастин.** Це забезпечить роботу пристрою протягом тривалого часу.
- ▶ **Ніколи не обслуговуйте пошкоджені акумулятори.** Обслуговувати акумулятори дозволяється лише виробнику або авторизованим сервісним організаціям.

Вказівки з техніки безпеки для торцювально-вусорізнних пилкок

- ▶ **Торцювально-вусорізнні пилки призначені для різання деревини і схожих на деревину матеріалів.** Забороняється їхнє використання з абразивними відрізними дисками для різання чорних металів, напр., прутів, стрижнів, штифтів тощо. Пил від шліфування спричинює заклинювання рухомих частин, напр., нижнього захисного кожуха. Іскри, що утворюються під час абразивного різання, можуть пропалити нижній абразивний кожух, вставку в прорізі для диска й інші пластикові частини.
- ▶ **Завжди, коли можливо, використовуйте струбцини для затискання оброблюваної заготовки.** Під час притримування оброблюваної заготовки рукою обов'язково тримайте руку на відстані не менш ніж 100 мм від будь-якого боку пиляльного диска. Не використовуйте цю пилку для різання заготовок, що є занадто малими для надійного затискання або притримування рукою. Якщо рука знаходиться занадто близько до пиляльного диска, зростає ризик травми від контакту з пиляльним диском.
- ▶ **Оброблювальна заготовка повинна бути нерухома і затиснена або притримуватися рукою з опорою одночасно як на заготовку, так і на стіл.** Ніколи не подавайте оброблювану заготовку під пиляльний диск і не виконуйте різання без опори. Незатиснені або рухомі оброблювані заготовки можуть бути відкинуті на високій швидкості, що може спричинити травми.
- ▶ **Простовхуйте пиляльний диск крізь оброблювану заготовку.** Не протягуйте пиляльний диск крізь оброблювану заготовку. Щоб виконати розріз, підійміть головку пилки і насуньте її на оброблювану заготовку без різання, увімкніть



двигун, натисніть на головку пилки зверху донизу і простовхніть пиляльний диск крізь оброблювану заготовку. Різання під час руху на себе скоріш за все призведе до того, що пиляльний диск сяде на оброблювану заготовку і буде різко відкинутий в бік оператора.

- ▶ **Руки ніколи не повинні перетинати лінію різання ані спереду, ані позаду пиляльного диска.** Притримування оброблюваної заготовки перехрещеними руками, тобто тримання оброблюваної заготовки праворуч від пиляльного диска лівою рукою і навпаки, є дуже небезпечним.
- ▶ **Не простягайте руку за огорожу ближче ніж за 100 мм від будь-якого боку пиляльного диска ані для видалення деревинної стружки, ані для чогось іншого, поки диск продовжує обертатися.** Відстань до пиляльного диска, що обертається, до руки може бути неправильно визначена, що може призвести до важких травм.
- ▶ **Оглядайте оброблювану заготовку перед різанням.** Якщо оброблювана заготовка має гнуту або кручену форму, затискайте її зовнішньою поверхнею вигину. Завжди слідкуйте за тим, щоб на лінії розрізу не було проміжку між оброблюваною заготовкою, огорожею і столом. Оброблювані заготовки гнutoї або крученої форми можуть перекрутитися або зміститися, що може призвести до заклинювання пиляльного диска, що обертається, під час різання. В оброблюваній заготовці не повинно бути жодних гвіздків або сторонніх предметів.
- ▶ **Використовуйте пилку лише після очищення столу від усіх інструментів, обрізків деревини тощо, за виключенням оброблюваної заготовки.** Дрібне сміття або незакріплені шматки деревини чи інші предмети, що контактують з пиляльним диском під час його обертання, можуть бути відкинуті вбік на великій швидкості.
- ▶ **Ріжте оброблювані заготовки лише по одній за раз.** Складені стопкою декілька оброблюваних заготовок не можна як слід закріпити або скріпити разом і вони можуть затиснути пиляльний диск або зміститися під час різання.
- ▶ **Перед використанням переконайтеся, що торцювальна пилка монтована або встановлена на рівну, стабільну робочу поверхню.** Рівна, стабільна робоча поверхня зменшує ризик хитання торцювальної пилки.
- ▶ **Плануйте свою роботу.** Під час кожної зміни налаштування вертикального або горизонтального кута розпилювання слідкуйте за тим, щоб регульована огорожа була встановлена правильно для підтримування оброблюваної заготовки і не заважала ані пиляльному диску, ані захисній системі. Не вмикаючи електроінструмент у положення «УВІМК» і без оброблюваної заготовки на столі, повністю проведіть пиляльний диск уздовж уявної лінії

розрізу, щоб переконатися, що немає жодних перешкод або загрози порізати огорожу.

- ▶ **Забезпечуйте адекватну опору, напр., додаткові столи, козли, для оброблюваної заготовки, яка є ширшою або довшою, ніж стіл.** Оброблювані заготовки, які є ширшими або довгими, ніж стіл торцювальної пилки, без відповідної опори можуть нахилитися. Якщо відрізна частина або оброблювана заготовка нахилиться, вона може підняти нижній захисний кожух або її може відкинути пиляльний диск, що обертається.
- ▶ **Не використовуйте інших людей в якості додаткового стола або додаткової опори.** Нестійка опора оброблюваної заготовки може призвести до заклинювання пиляльного диска або зміщення оброблюваної заготовки під час різання, через що Вас і Вашого помічника може затягти під пиляльний диск, що обертається.
- ▶ **Відрізна частина не повинна бути затиснена або чимось притиснена до пиляльного диска, що обертається.** При затисненні, напр. під час використання підпори для встановлення довжини, відрізна частина може заклинити пиляльний диск і може бути різко відкинута.
- ▶ **Завжди використовуйте струбцину або затискний пристрій, призначений для надійного закріплення круглих матеріалів, напр., стрижнів або труб.** Стрижні зазвичай відкочуються під час різання, через що пиляльний диск може захопити і тягнути оброблювану заготовку разом з рукою під пиляльний диск.
- ▶ **Дайте пиляльному диску розігнатися до повної швидкості перед тим, як торкатися оброблюваної заготовки.** Це знижує ризик відкидання оброблюваної заготовки.
- ▶ **Якщо оброблювану заготовку або пиляльний диск заклинило, вимкніть торцювальну пилку.** Зачекайте, поки всі деталі, що рухаються, зупиняться, і вийміть штепсель з розетки мережі живлення і/або вийміть батарею. Потім вивільніть затиснений матеріал. Якщо продовжувати різати оброблювану заготовку, яку заклинило, можна втратити контроль над торцювальною пилкою або пошкодити її.
- ▶ **По завершенні різання відпустіть вимикач, опустіть головку пилки донизу і зачекайте поки пиляльний диск не зупиниться, і лише потім прибирайте відрізану частину.** Наближати руку до пиляльного диска, що рухається за інерцією, небезпечно.
- ▶ **Міцно тримайте ручку, коли виконусте неповне різання або відпускаєте вимикач до того, як головка пилки повністю опуститься донизу.** Під час гальмування пилки головку пилки може раптово потягнути донизу, що веде до ризику отримати травму.
- ▶ **Не відпускайте ручку, якщо пиляльна головка досягла найнижчого положення.** Завжди вручну повертайте пиляльну головку у верхнє положення.

Якщо пиляльна головка рухається безконтрольно, існує ризик травмування.

- ▶ **Тримайте робоче місце у чистоті.** Суміші матеріалів особливо небезпечні. Пил легких металів може загорятися або вибухати.
 - ▶ **Не використовуйте пиляльні диски, що затупилися, погнулися, мають тріщини або пошкодження.** Пиляльні диски з тупими або неправильно спрямованими зубами, зважаючи на дуже вузький проміжок, призводять до завеликого тертя, заклинення пиляльного диска і смикання.
 - ▶ **Не використовуйте пиляльні диски з високолегованої швидкорізальної сталі (сталі HSS).** Такі диски можуть швидко ламатися.
 - ▶ **Завжди використовуйте лише пиляльні диски правильного розміру і з додатним посадочним отвором (напр., ромбоподібної або круглої форми).** Пиляльні диски, що не підходять до монтажних деталей пилки, обертаються нерівно і призводять до втрати контролю.
 - ▶ **Ніколи не збирайте залишки розпили, стружки тощо в зоні різання при працюючому електроінструменті.** Спочатку приведіть кронштейн робочого інструмента в стан спокою і лише потім вимикайте електроінструмент.
 - ▶ **Після роботи не торкайтеся пиляльного диска, доки він не охолоне.** Пиляльний диск під час роботи дуже нагрівається.
 - ▶ **При пошкодженні або неправильній експлуатації акумуляторної батареї може виходити пар.** Акумуляторна батарея може займатися або вибухати. Впустіть свіже повітря і – у разі скарг – зверніться до лікаря. Пар може подразнювати дихальні шляхи.
 - ▶ **Не відкривайте акумуляторну батарею.** Існує небезпека короткого замикання.
 - ▶ **Гострими предметами, напр., гвіздками або викрутками, або прикладанням зовнішньої сили можна пошкодити акумуляторну батарею.** Можливе внутрішнє коротке замикання, загоряння, утворення диму, вибух або перегрів акумуляторної батареї.
 - ▶ **Використовуйте акумуляторну батарею тільки в продуктах виробника.** Лише за таких умов акумулятор буде захищений від небезпечного перевантаження.
- 


Захищайте акумуляторну батарею від тепла, зокрема, напр., від сонячних променів, вогню, бруду, води та вологи. Існує небезпека вибуху і короткого замикання.
- ▶ **Ні в якому разі не знімайте за приладу і не закривайте попереджувальні таблички.**
 - ▶ **Електроінструмент постачається з попереджувальною табличкою лазерного випромінювання (див. таблицю "Символи і їх значення").**



Не направляйте лазерний промінь на людей або тварин, і самі не дивіться на прямий або відображений лазерний промінь. Він може засліпити інших людей, спричинити нещасні випадки або пошкодити очі.

- ▶ **Нічого не міняйте в лазерному пристрої.** Описані в цій інструкції з експлуатації можливості для налаштування можна використовувати без будь-яких ризиків.
- ▶ **Не використовуйте окуляри для роботи з лазером (приладдя) як захисні окуляри.** Окуляри для роботи з лазером забезпечують краще розпізнавання лазерного променя, однак не захищають від лазерного випромінювання.
- ▶ **Не використовуйте окуляри для роботи з лазером (приладдя) як сонцезахисні окуляри та не вдягайте їх, коли ви знаходитесь за кермом.** Окуляри для роботи з лазером не забезпечують повний захист від УФ променів та погіршують розпізнавання кольорів.
- ▶ **Обережно – використання засобів обслуговування і настроювання, що відрізняються від зазначених в цій інструкції, або використання дозволених засобів у нездоленій спосіб, може призводити до небезпечного впливу випромінювання.**
- ▶ **Не заміняйте вбудований лазер на лазер іншого типу.** Якщо лазер не придатний для цього електроінструменту, він може створювати небезпеку для людей.
- ▶ **Обережно! У разі використання електроінструмента з Bluetooth® можливі перешкоди для інших приладів і установок, літаків і медичних апаратів (напр., кардіостимуляторів, слухових апаратів).** Крім того, не можна повністю виключити можливість завдання шкоди людям і тваринам, що знаходяться в безпосередній близькості. Не користуйтеся електроінструментом з Bluetooth® поблизу медичних апаратів, бензоколонок, хімічних установок і територій, на яких існує небезпека вибухів або можуть проводитися підвирні роботи. Не користуйтеся електроінструментом з Bluetooth® у літаку. Намагайтеся не вмикати інструмент на тривалий час безпосередньо коло тіла.

Словесний товарний знак Bluetooth® і графічні товарні знаки (логотипи) є зареєстрованими товарними знаками і власністю Bluetooth SIG, Inc. Компанія Robert Bosch Power Tools GmbH використовує ці словесні/графічні товарні знаки за ліцензією.

Символи

Нижчеподані символи можуть знадобитися Вам при користуванні Вашим електроприладом. Будь ласка, запам'ятайте ці символи та їх значення. Правильне розуміння символів допоможе Вам правильно та безпечно користуватися електроприладом.

Символи та їхнє значення



Клас 1
Побутовий лазерний пристрій



Не підставляйте руки в зону розпилювання, коли електроінструмент працює. Доторкання до пиляльного полотна становить небезпеку поранення.



Вдягайте пилозахисну маску.



Вдягайте захисні окуляри.



Вдягайте навушники. Шум може пошкодити слух.



Небезпечна зона! За можливості не підставляйте в неї кисті, пальці або руки.

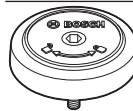


Не вставляйте пальці в рухомі деталі кронштейна. Пальці можуть затиснутися і отримати значні травми.



Зважайте на розміри пиляльного полотна. Діаметр отвору повинен пасувати до шпинделя без проміжку. Якщо потрібно скористатися перехідником, слідкуйте за тим, щоб розміри перехідника відповідали товщині полотна пиляльного диска і діаметру отвору пиляльного полотна, а також діаметру шпинделя. Якщо можливо, використовуйте перехідник, який постачається разом з пиляльним полотном.

Діаметр пиляльного полотна має відповідати даним на символі.



Показує напрямок повертання пальця SDS для затягування пиляльного полотна (проти стрілки годинника) або для відпускання пиляльного полотна (за стрілкою годинника).

Символи та їхнє значення



Під час транспортування електроінструменту тримайтеся тільки за ці позначені місця (заглибини для рук) або за рукоятку для перенесення.



Ніколи не переносьте електроінструмент за рукоятку на кронштейні.



У разі вертикальних кутів розпилювання необхідно пересунути або зовсім зняти лівий або правий подовжувач упорної планки.



BITURBO
BRUSHLESS

У поєднанні з акумуляторами ProCORE 18V новий потужний двигун гарантує таку ж потужність, як і двигуни дротових електроінструментів.



Затискна рукоятка відпущена: можливість налаштування вертикальних кутів розпилювання.

Затискна рукоятка затиснена: настроєне на кронштейні значення вертикального кута розпилювання зберігається.



Показує послідовність дій при встановленні вертикального кута різання.

1. Відпустіть затискну рукоятку
2. Злегка нахиліть кронштейн ліворуч
3. Встановіть на поворотній ручці необхідний діапазон вертикального кута розпилювання



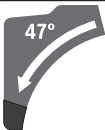
Встановлення на поворотній ручці діапазонів вертикального кута розпилювання:

L

нахилення пиляльного полотна ліворуч (45° ... 0°)

45° R

нахилення пиляльного полотна праворуч (0° ... 45°)



весь діапазон нахилу кронштейна (-47° ... +47°)

Опис продукту і послуг



Прочитайте всі застереження і вказівки.

Невиконання вказівок з техніки безпеки та інструкцій може призвести до ураження

електричним струмом, пожежі та/або важких серйозних травм.

Будь ласка, дотримуйтеся ілюстрацій на початку інструкції з експлуатації.

Призначення приладу

Електроінструмент призначений для стаціонарного прямого поздовжнього та поперечного розпилювання деревини. При цьому можливі горизонтальні кути розпилювання від -52° до +60° і вертикальні кути розпилювання від 47° (ліворуч) до 47° (праворуч).

За своєю потужністю електроінструмент розрахований на розпилювання твердих і м'яких порід дерева, а також деревностружкових і деревноволокнистих плит.

При використанні відповідних пиляльних дисків можливе розпилювання алюмінієвих профілів і пластмаси.

Дані та налаштування електроінструмента при встановленому модулі Bluetooth® Low Energy **GCY 42** можуть передаватися за допомогою радіотехнології Bluetooth® між електроінструментом і мобільним терміналом.

Це споживчий лазерний виріб відповідно до стандарту EN 50689.

Зображені компоненти

Нумерація зображених компонентів посилається на зображення електроінструменту на сторінці з малюнком.

- (1) Рукоятка
- (2) Фіксатор вимикача
- (3) Інтерфейс користувача
- (4) Захисний кожух
- (5) Маятниковий захисний кожух
- (6) Пересувна упорна планка
- (7) Упорна шина
- (8) Подовжувач стола
- (9) Монтажні отвори
- (10) Вставний щиток
- (11) Фіксаторна дужка
- (12) Ручка фіксації для вільного регулювання кута розпилювання (горизонтального)
- (13) Важіль для попереднього налаштування кута розпилювання (горизонтального)
- (14) Затискна рукоятка для вільного встановлення кута розпилювання (вертикального)
- (15) Насічки для стандартних кутів розпилювання (горизонтальних)
- (16) Заглибини для рук
- (17) Ключ-шестигранник (6 мм/4 мм)
- (18) Ключ-шестигранник (2 мм)
- (19) Струбцина
- (20) Ковзний ролик

- (21) Індикатор кута розпилювання при нахилі праворуч (0°–47°) (вертикального)
- (22) Дефлектор для сходу стружки
- (23) Болт SDS
- (24) Викидач тирси
- (25) Затискний важіль механізму ковзання
- (26) Всмоктувальний перехідник до пирососа
- (27) Юстирувальний гвинт обмежувача глибини
- (28) Обмежувач глибини
- (29) Попереджувальна табличка для роботи з лазером
- (30) Захисний ковпачок лазера
- (31) Кришка модуля *Bluetooth*® Low Energy GCY 42
- (32) Акумуляторна батарея^{a)}
- (33) Кнопка розблокування акумуляторної батареї^{a)}
- (34) Кронштейн
- (35) Транспортний фіксатор
- (36) Шкала кутів розпилювання (вертикальних)
- (37) Індикатор кута розпилювання при нахилі ліворуч (47°–0°) (вертикального)
- (38) Головка для встановлення кута розпилювання на 22,5° (вертикального)
- (39) Фіксуючий гвинт поздовжнього упора
- (40) Поздовжній упор
- (41) Шкала для настроювання кута розпилювання (горизонтального)
- (42) Стіл
- (43) Поворотна ручка для настроювання кута розпилювання (вертикального)
- (44) Пиляльне полотно
- (45) Вихідний отвір для лазерного променя
- (46) Індикатор зарядженості акумуляторної батареї (інтерфейс користувача)
- (47) Індикатор режиму ECO (інтерфейс користувача)
- (48) Кнопка встановлення кількості обертів (інтерфейс користувача)
- (49) Індикатор ступеня кількості обертів/режиму (інтерфейс користувача)
- (50) Символ смартфона (інтерфейс користувача)
- (51) Індикатор стану електронструменту (інтерфейс користувача)
- (52) Індикатор температури (інтерфейс користувача)
- (53) Фіксатор шпінделя
- (54) Гвинт з внутрішнім шестигранником для кріплення пиляльного диска
- (55) Затискний фланець
- (56) Внутрішній затискний фланець
- (57) Затискний важіль подовжувача стола
- (58) Фіксуючий гвинт пересувної упорної планки
- (59) Демпфер
- (60) Гвинти для настроювання демпфування
- (61) Отвори під струбцину
- (62) Гвинт-баранчик
- (63) Стрижень з різьбою
- (64) Індикатор кута розпилювання (горизонтального)
- (65) Вимикач
- (66) Гвинти до вставного щитка
- (67) Затискний гвинт поздовжнього упора
- (68) Регулювальні гвинти положення лазера (збігання)
- (69) / Регулювальні гвинти для базового положення 0°
- (70) / (вертикальний кут розпилювання)
- (71)
- (72) Регулювальний гвинт для базового положення 45° (лівий вертикальний кут розпилювання)
- (73) Регулювальний гвинт для базового положення 45° (правий вертикальний кут розпилювання)
- (74) Регулювальні гвинти шкали кута розпилювання (горизонтального)
- (75) Гвинт індикатора кута (горизонтального)
- (76) Регулювальний гвинт сили затиснення затискної рукоятки для вільного встановлення кута розпилювання (вертикального)

a) **Зображене або описане приладдя не входить в стандартний комплект поставки. Повний асортимент приладдя ви знайдете в нашій програмі приладдя.**

Технічні дані

Акумуляторна панельна пилка	GCM 18V-305 GDC	
Товарний номер	3 601 M43 0..	
Номінальна напруга	V=	18
Частота обертання холостого ходу ^{a)}	об/хв	3000–4000
Частота обертання холостого ходу у режимі ECO ^{A)}	об/хв	2550
Тип лазера	нм	650
	мВт	< 0,39
Клас лазера	1	
Вага відповідно до EPTA-Procedure 01:2014 ^{B)}	кг	26,9–27,8
Рекомендована температура навколишнього середовища при заряджанні	°C	0 ... +35
Допустима температура навколишнього середовища при експлуатації ^{C)} і при зберіганні	°C	-20 ... +50
Рекомендовані акумуляторні батареї	GBA 18V... ProCORE18V...	

Акумуляторна панельна пилка GCM 18V-305 GDC

Рекомендовані зарядні пристрої		GAL 18... GAX 18... GAL 36...
--------------------------------	--	-------------------------------------

Передача даних

Bluetooth*		Bluetooth® 4.2 (Low Energy) ^{D)}
------------	--	---

Інтервал сигналу	с	8
Максимальна дальність сигналу ^{E)}	м	30

Розміри придатних пиляльних полотен

Діаметр пиляльного полотна	мм	305
Товщина центрального полотна	мм	1,6–2,6
Макс. ширина розпилювання	мм	3,2
Діаметр отвору	мм	30

- A) Виміряно за температури 20–25 °C з акумулятором **ProCORE18V 8.0Ah**.
- B) в залежності від використовуваної акумуляторної батареї
- C) Обмежена потужність при температурі < 0 °C.
- D) Мобільні термінали повинні бути сумісні з пристроями Bluetooth® з низьким енергоспоживанням (версія 4.2) і повинні підтримувати стандарт Generic Access Profile (GAP).
- E) Дальність сигналу може значно відрізнятись залежно від зовнішніх умов, включаючи використовувані приймачі. В середині закритих приміщень і крізь металеві перешкоди (напр., стіни, полиці, чохла тощо) дальність проходження сигналу Bluetooth® може значно скорочуватись.

Допустимі розміри заготовки (максимальні/мінімальні): (див. „Допустимі розміри заготовки“, Сторінка 340)

Значення можуть відрізнятись залежно від виробу, умов застосування та довкілля. Детальнішу інформацію див. на www.bosch-professional.com/wac.

Інформація щодо шуму

Значення звукової емісії визначені відповідно до **EN IEC 62841-3-9**.

А-зважений рівень шуму від електроінструменту, як правило, становить: рівень звукового тиску **93 дБ(A)**; звукова потужність **106 дБ(A)**. Похибка K = **3 дБ**.

Вдягайте навушники!

Зазначений в цих вказівках рівень емісії шуму вимірювався за нормованою процедурою, отже ним можна користуватися для порівняння електроінструментів. Він придатний також і для попередньої оцінки емісії шуму.

Зазначений рівень емісії шуму стосується основних робіт, для яких застосовується електроінструмент. Однак у разі застосування електроінструмента для інших робіт, роботи з іншим приладдям або у разі недостатнього технічного обслуговування рівень емісії шуму може бути іншим. В результаті емісія шуму протягом всього робочого часу може значно зрости.

Для точної оцінки емісії шуму потрібно враховувати також і інтервали часу, коли електроінструмент вимкнута або, хоч і увімкнута, але фактично не

працює. Це може значно зменшити сумарну емісію шуму протягом робочого часу.

Монтаж

- **Перед усіма маніпуляціями з електроінструментом (напр., технічним обслуговуванням, заміною робочого інструмента тощо), а також при його транспортуванні і зберіганні виймайте акумуляторну батарею з електроінструменту.** При ненавмисному включенні вимикача існує небезпека поранення.

Обсяг поставки

Див. ілюстрацію комплекту поставки на початку інструкції з експлуатації.

Перед початком роботи з електроінструментом перевірте наявність всіх вказаних нижче деталей:

- Панельна пилка з монтованим пиляльним полотном **(44)**
- Ручка фіксації **(12)**
- Ключ-шестигранник **(17)**
- Ключ-шестигранник **(18)**
- Струбцина **(19)**
- Болт SDS **(23)**
- Пілозбірник

Вказівка: Перевірте електроінструмент на наявність можливих пошкоджень.

Перед продовженням експлуатації електроінструмента ретельно перевірте захисні пристрої та легкі пошкоджені деталі на бездоганну роботу відповідно призначенню. Перевірте, чи бездоганно працюють рухомі деталі, чи не застряють вони і чи немає пошкоджених деталей. Для забезпечення бездоганної роботи всі деталі мають бути правильно монтованими і відповідати всім вимогам.

Пошкоджені захисні пристрої і деталі треба належним чином відремонтувати або поміняти у зареєстрованій спеціалізованій майстерні.

Інструменти, потрібні додатково до обсягу поставки:

- хрестоподібна викрутка
- Вилковий гайковий ключ (розмір: 8 мм)
- Кільцевий, вилковий або торцевий гайковий ключ (розмір: 10 мм та 17 мм)

Активація модуля Bluetooth® Low Energy GCY 42

Для отримання інформації щодо модуля Bluetooth® Low Energy **GCY 42** прочитайте відповідну інструкцію з експлуатації.

Активація мініатюрного елемента живлення

- Зніміть кришку модуля Bluetooth® Low Energy **GCY 42 (31)**.

- Зніміть прокладку між мініатюрним елементом живлення і модулем Bluetooth® Low Energy GCU 42.
- Закрийте кришку (31), щоб всередину не потрапляв бруд.
- **Зніміть кришку модуля Bluetooth® Low Energy GCU 42 на електроінструменті, напр., за допомогою викрутки або великої монети.** Невідповідними предметами можна пошкодити електроніку або кришку.

Заряджання акумуляторної батареї

- **Використовуйте лише зарядні пристрої, зазначені в технічних даних.** Лише на ці зарядні пристрої розрахований літєво-іонний акумулятор, що використовується у Вашому приладі.

Вказівка: Акумуляторна батарея поставляється частково зарядженою. Щоб акумулятор міг реалізувати свою повну ємність, перед тим, як перший раз працювати з приладом, акумулятор треба повністю зарядити у зарядному пристрої.

Літєво-іонний акумулятор можна заряджати коли завгодно, це не скорочує його експлуатаційний ресурс. Переривання процесу заряджання не пошкоджує акумулятор.

Літєво-іонний акумулятор захищений від глибокого розряджання системою „Electronic Cell Protection (ECP)“. При розрядженому акумуляторі прилад завдяки схемі захисту вимикається. Робочий інструмент більше не рухається.

- **Після автоматичного вимикання електроінструмента більше не натискайте на вимикач.** Це може пошкодити акумуляторну батарею.

Зважайте на вказівки щодо видалення.



Виймання акумулятора

В акумуляторі (32) передбачені два ступені блокування, щоб запобігти випадінню акумулятора при ненавмисному натисканні на кнопку розблокування акумулятора (33). Встромлений в електроінструмент акумулятор тримається у положенні завдяки пружині.

Щоб витягти акумуляторну батарею (32), натисніть на кнопку розблокування (33) і витягніть акумулятор з електроінструмента. **Не застосовуйте при цьому силу.**

Індикатор зарядженості акумуляторної батареї

Зелені світлодіоди індикатора зарядженості акумуляторної батареї показують ступінь зарядженості акумулятора. З міркувань техніки безпеки опитувати стан зарядженості акумулятора можна лише при зупиненому електроінструменті.

Натисніть кнопку індикатора зарядженості акумуляторної батареї  або , щоб відобразити ступінь зарядженості. Це можна зробити і тоді, коли акумуляторна батарея витягнута з електроінструмента.

Якщо після натискання на кнопку індикатора зарядженості акумуляторної батареї жоден світлодіод не загоряється, акумулятор вийшов з ладу і його треба замінити.

Вказівка: рівень зарядженості акумуляторної батареї відображається також в інтерфейсі користувача (3).

Тип акумуляторної батареї GBA 18V...



Світлодіоди	Ємність
Свічення зеленим кольором 3×	60–100 %
Свічення зеленим кольором 2×	30–60 %
Свічення зеленим кольором 1×	5–30 %
Блимання зеленим кольором 1×	0–5 %

Тип акумуляторної батареї ProCORE18V...



Світлодіоди	Ємність
Свічення зеленим кольором 5×	80–100 %
Свічення зеленим кольором 4×	60–80 %
Свічення зеленим кольором 3×	40–60 %
Свічення зеленим кольором 2×	20–40 %
Свічення зеленим кольором 1×	5–20 %
Блимання зеленим кольором 1×	0–5 %

Монтаж окремих деталей

- Обережно вийміть всі деталі з упаковки.
- Зніміть з електроприладу і з приладдя всю упаковку.

Монтаж ручки фіксації (див. мал. а)

- Вкрутіть ручку фіксації (12) у відповідний отвір над важелем (13).
- **Перед розпилюванням завжди міцно затягуйте ручку фіксації (12).** Інакше пиляльний диск може перекоситися в заготовці.

Стаціонарний або гнучкий монтаж

- **Щоб забезпечити безпечні умови для орудування, перед експлуатацією електроприлад треба монтувати на рівній та стабільній поверхні (напр., на верстакі).**

Монтаж на робочій поверхні (див. мал. b1)

- За допомогою придатних гвинтів закріпіть електроінструмент на робочій поверхні. Для цього передбачені отвори (9).

або

- За допомогою звичайної струбцини закріпіть електроінструмент ніжками до робочої поверхні.

Монтаж на робочому столі виробництва Bosch (див. мал. b2) (GTA 2500 W, GTA 2500 Compact, GTA 2600, GTA 3800)

Робочі столи GTA виробництва Bosch забезпечують стійке положення електроінструмента на будь-якій поверхні завдяки можливості регулювання ніжок по висоті. Опори робочого стола слугують для підпертя довгих заготовок.

► **Прочитайте всі попередження і вказівки, що додаються до верстака.** Невиконання попереджень і вказівок може призводити до ураження електричним струмом, пожежі та/або важких травм.

► **Перш ніж монтувати електроінструмент, правильно зберіть верстак.** Бездоганий монтаж важливий, щоб запобігти ризику обвалення верстака.

– Монтуйте електроінструмент на робочому столі в положенні як для транспортування.

Відсмоктування пилу/тирси/стружки

Пил таких матеріалів, як напр., лакофарбових покриттів, що містять свинець, деяких видів деревини, мінералів і металу, може бути небезпечним для здоров'я. Торкання або вдихання пилу може викликати у Вас, або у осіб, що знаходяться поблизу, алергічні реакції та/або захворювання дихальних шляхів.

Певні види пилу, як напр., дубовий або буковий пил, вважаються канцерогенними, особливо в сполученні з добавками для обробки деревини (хромат, засоби для захисту деревини). Матеріали, що містять азбест, дозволяється обробляти лише спеціалістам.

- За можливістю використовуйте придатний для матеріалу відсмоктувальний пристрій.
- Слідкуйте за доброю вентиляцією на робочому місці.
- Рекомендується вдягати респіраторну маску з фільтром класу P2.

Додержуйтеся приписів щодо оброблюваних матеріалів, що діють у Вашій країні.

► **Уникайте накопичення пилу на робочому місці.** Пил може легко займатися.

Відсмоктувальний пристрій для пилу/стружки може забиватися пилом, стружкою або уламками заготовки.

- Вимкніть електроінструмент та вийміть акумуляторну батарею.
- Зачекайте, поки пиляльний диск повністю не зупиниться.
- З'ясуйте причину засмічення пристрою та усуньте її.

Зовнішнє відсмоктування

Для відсмоктування можна також під'єднати до перехідника пилосмока (26) шланг пилосмока (Ø 35 мм).

- Під'єднайте шланг пилосмока до перехідника пилосмока (26).

Пилівідсмоктувач повинен бути придатним для роботи з оброблюваним матеріалом.

Для відсмоктування особливо шкідливого для здоров'я, канцерогенного або сухого пилу потрібний спеціальний пилівідсмоктувач.

Очистка відсмоктувального адаптера

Для забезпечення оптимального відсмоктування регулярно очищайте відсмоктувальний адаптер (26).

- Зніміть відсмоктувальний адаптер (26) шляхом викручування його з патрубку викидача тирси (24).
- Видаліть уламки заготовки та тирсу.
- Знову натягніть відсмоктувальний адаптер шляхом закручування його на патрубок викидача тирси, щоб він увійшов в зачеплення над затискним кільцем патрубку викидача тирси.

Заміна пиляльного диска

► **Перед усіма маніпуляціями з електроінструментом (напр., технічним обслуговуванням, заміною робочого інструмента тощо), а також при його транспортуванні і зберіганні виймайте акумуляторну батарею з електроінструменту.** При ненавмисному включенні вимикача існує небезпека поранення.

► **Для монтажу пиляльного диска обов'язково вдягайте захисні рукавиці.** Торкання до пиляльного диска несе в собі небезпеку поранення.

Використовуйте лише пиляльні диски, допустима максимальна швидкість яких вище, ніж кількість обертів Вашого електроприладу при роботі на холостому ході.

Використовуйте лише пиляльні диски, що відповідають характеристикам, зазначеним в цій інструкції, перевірені за EN 847-1 та мають відповідне маркування.

Використовуйте лише пиляльні диски, що рекомендовані виробником електроінструменту та придатні для оброблюваного матеріалу. Це попереджує перегрівання зубців під час розпилювання.

Монтаж гвинтом з внутрішнім шестигранником (див. мал. c1–c4)

Демонтаж пиляльного диска

- Встановіть електроінструмент в робоче положення.
- Відхиліть маятниковий захисний кожух (5) назад і утримуйте маятниковий захисний кожух у цьому положенні.
- Повертайте гвинт з внутрішнім шестигранником (54) за допомогою ключа-шестигранника (4 мм) (17) і одночасно натискайте на фіксатор шпинделя (53), поки він не увійде у зачеплення.
- Тримайте натиснутим фіксатор шпинделя (53) і викрутіть гвинт з внутрішнім шестигранником (54) за стрілкою годинника (ліва різь!).
- Зніміть затискний фланець (55).
- Зніміть пиляльне полотно (44).
- Повільно знову опустіть вниз маятниковий захисний кожух.

Монтаж пиляльного диска

- ▶ Під час монтажу слідкуйте за тим, щоб напрямок різання зубів (стрілка на пиляльному диску) збігався з напрямком стрілки на захисному кожусі!

За потреби очистіть перед позиціонуванням всі деталі, що будуть монтуватися.

- Відхиліть маятниковий захисний кожух (5) назад і утримуйте маятниковий захисний кожух у цьому положенні.
- Надіньте нове пиляльне полотно на внутрішній затискний фланець (56).
- Поставте затискний фланець (55) і вкрутіть гвинт з внутрішнім шестигранником (54). Натисніть фіксатор шпінделя (53), щоб він увійшов в зачеплення, і затягніть гвинт з внутрішнім шестигранником проти стрілки годинника.
- Повільно знову опустіть вниз маятниковий захисний кожух.

Монтаж за допомогою болта SDS (див. мал. d)

- ▶ При виконанні вертикальних пропилів під кутом та використанні болта SDS (23) перед розпилюванням слід переконатися, правильно відрегулювавши обмежувач глибини (28), в тому, що болт SDS не може торкатися поверхні заготовки. Це запобігає пошкодженню болта SDS та/або заготовки.

Демонтаж пиляльного диска

- Встановіть електроінструмент в робоче положення.
- Відхиліть маятниковий захисний кожух (5) назад і утримуйте маятниковий захисний кожух у цьому положенні.
- Поверніть болт SDS (23) та одночасно натисніть фіксатор шпінделя (53), поки він не увійде у зачеплення.
- Тримайте фіксатор шпінделя (53) натисненим і відкрутіть болт SDS (23) за стрілкою годинника (ліва різь!).
- Зніміть затискний фланець (55).
- Зніміть пиляльне полотно (44).
- Повільно знову опустіть вниз маятниковий захисний кожух.

Монтаж пиляльного диска

- ▶ Під час монтажу слідкуйте за тим, щоб напрямок різання зубів (стрілка на пиляльному диску) збігався з напрямком стрілки на захисному кожусі!

За потреби очистіть перед позиціонуванням всі деталі, що будуть монтуватися.

- Відхиліть маятниковий захисний кожух (5) назад і утримуйте маятниковий захисний кожух у цьому положенні.
- Надіньте нове пиляльне полотно на внутрішній затискний фланець (56).
- Встановіть затискний фланець (55) і болт SDS (23). Натисніть фіксатор шпінделя (53), щоб він увійшов в зачеплення, і затягніть болт SDS проти стрілки годинника.

- Повільно знову опустіть вниз маятниковий захисний кожух.

Робота

- ▶ Перед усіма маніпуляціями з електроінструментом (напр., технічним обслуговуванням, заміною робочого інструмента тощо), а також при його транспортуванні і зберіганні виймайте акумуляторну батарею з електроінструменту. При ненавмисному включенні вимикача існує небезпека поранення.

Транспортний фіксатор (див. мал. А)

Транспортний фіксатор (35) полегшує орудування електроінструментом під час його транспортування до місця експлуатації.

Відпускання фіксації (робоче положення)

- Злегка притисніть кронштейн вниз за рукоятку (34) (1), щоб зняти навантаження з транспортного фіксатора (35).
- Витягніть транспортний фіксатор (35) до кінця назовні.
- Повільно підніміть кронштейн (34) догори.

Фіксація електроприладу (положення для транспортування)

- Відтягніть кронштейн (34) до упору назад і зафіксуйте його в цьому положенні.
- Опускайте кронштейн, поки транспортний фіксатор (35) не можна буде повністю втиснути всередину.

Інші вказівки: (див. „Транспортування (див. мал. Z)“, Сторінка 342)

Фіксація кронштейна

Механізм ковзання кронштейна (34) можна зафіксувати за допомогою затискного важеля (25). При цьому можливі два положення кронштейна:

- кронштейн відсунутий назад до упору (для торцювання)
- кронштейн підтягнутий вперед до упору (компактне положення для транспортування)

Розблокування кронштейна (див. мал. B1)

Після розблокування кронштейна (34) весь механізм ковзання готовий до роботи.

- Притисніть затискний важіль (25) до упору донизу.
- Затискний клин затискного важеля знімає блокування з обох нижніх шарнірів кронштейна.

Фіксування кронштейна (див. мал. B2)

Кронштейн відсунутий назад до упору:

- Посуньте кронштейн (34) до упору назад.
- Обидва верхні шарніри кронштейна знаходяться зараз у вертикальному положенні і закриті.

- Потягніть затискний важіль **(25)** догори, щоб затискний клин опинився між двома нижніми шарнірами кронштейна.
- Таким чином зсунутий назад до упору кронштейн **(34)** фіксується.

Кронштейн підтягнутий вперед до упору:

- Потягніть кронштейн **(34)** до упору вперед.
- Тепер механізм ковзання повністю витягнутий.
- Потягніть затискний важіль **(25)** догори, щоб затискний клин опинився між двома нижніми шарнірами кронштейна.
- Таким чином зсунутий вперед до упору кронштейн **(34)** фіксується.

Пересування упорної планки (див. мал. D–E)

Під час розпилювання під горизонтальними і/або вертикальними кутами необхідно відповідно до напрямку різання витягнути ліву або праву пересувну упорну планку **(6)** назовні або зовсім зняти її.

вертикальний кут розпилювання	горизонтальний кут розпилювання	
0°–47° (ліворуч)	≤ 44° (праворуч/ ліворуч)	– Відпустіть фіксуючий гвинт (58) . – Витягніть ліву пересувну упорну планку (6) до кінця назовні.
0°–47° (ліворуч)	≥ 45° (праворуч/ ліворуч)	– Відпустіть фіксуючий гвинт (58) . – Витягніть ліву пересувну упорну планку (6) до кінця назовні. – Підніміть пересувну упорну планку вгору і зніміть її. – Видаліть фіксуючий гвинт (58) .
0°–47° (праворуч)	≤ 44° (праворуч/ ліворуч)	– Відпустіть фіксуючий гвинт (58) . – Витягніть праву пересувну упорну планку (6) до кінця назовні. – Підніміть пересувну упорну планку вгору і зніміть її.
0°–47° (праворуч)	≥ 45° (праворуч/ ліворуч)	

Настроювання демпфування кронштейна (див. мал. F)

При поставці електроінструмента механізм ковзання кронштейна **(34)** має заводське налаштування без демпфування.

Демпфування механізму ковзання можна налаштувати індивідуально за допомогою демпфера **(59)**:

жорстке – контрольовані робочі рухи;

м'яке – швидкий розкрій.

- Ослабте обидва гвинти для налаштування демпфування **(60)** за допомогою ключа-шестигранника 4мм) **(17)** для **м'якішого** демпфування
- або
- міцно затягніть обидва регулювальні гвинти **(60)** для **жорсткішого** демпфування.

Закріплення оброблювальної заготовки (див. мал. G)

Щоб забезпечити оптимально безпечну роботу, треба завжди добре затискувати оброблювальну заготовку.

Підготовка до роботи

Подовження стола (див. мал. С)

При обробці довгих деталей під їх вільний кінець треба що-небудь підкласти або підперти його.

Стіл можна розширити вліво і вправо за допомогою подовжувачів столу **(8)**.

- Поверніть затискний важіль **(57)** всередину.
- Витягніть подовжувач стола **(8)** на необхідну довжину назовні (максимально 250 мм).
- Для фіксації подовжувача столу знову поверніть затискний важіль **(57)** назовні.

Не обробляйте заготовки, які неможливо затиснути через їх малі розміри.

- Із силою притисніть оброблювану заготовку до упорних планок **(7)** і **(6)**.
- Встроміть додану струбцину **(19)** в один з передбачених отворів **(61)**.
- Відпустіть гвинт-баранчик **(61)** і припасуйте струбцину до оброблювальної деталі. Знову затягніть гвинт-баранчик.
- Туго затягніть стрижень з різьбою **(63)** і зафіксуйте таким чином заготовку.

Відпускання заготовки

- Для відпускання струбцини поверніть стрижень з різьбою **(63)** проти стрілки годинника.

Настроювання горизонтального кута розпилювання

Настроювання стандартних горизонтальних кутів розпилювання (див. мал. Н)

Для швидкого і точного настроювання часто використовуваних кутів розпилювання на столі передбачені насічки (15):

зліва	справа
0°	
45°; 31,6°; 22,5°; 15°	15°; 22,5°; 31,6°; 45°; 60°

- Відпустіть ручку фіксації (12), якщо вона затягнута.
- Потягніть важіль (13) та поверніть стіл (42) до бажаної насічки ліворуч або праворуч.
- Знову відпустіть важіль. Важіль повинен відчутно увійти в зачеплення в насічку.
- Знову затягніть ручку фіксації (12).

Настроювання довільних горизонтальних кутів розпилювання (див. мал. І)

Горизонтальний кут розпилювання можна встановлювати в діапазоні від 52° (ліворуч) до 60° (праворуч).

- Відпустіть ручку фіксації (12), якщо вона затягнута.
- Потягніть важіль (13) і одночасно натисніть на фіксаторну дужку (11), щоб вона увійшла в зачеплення в передбачену для цього канавку. Після цього стіл вільно пересуватиметься.
- Повертайте стіл (42) за допомогою ручки фіксації ліворуч або праворуч, поки індикатор кута (64) не покаже бажаний горизонтальний кут розпилювання.
- Знову затягніть ручку фіксації (12).
- Щоб знову ослабити важіль (13) для настроювання горизонтальних стандартних кутів розпилювання), потягніть важіль вгору. Фіксаторна дужка (11) повертається в своє початкове положення, а важіль (13) може знову зайти у зачеплення на насічках (15).

Настроювання вертикального кута розпилювання

Вертикальний кут розпилювання можна встановлювати в діапазоні від 47° (ліворуч) до 47° (праворуч).

Для швидкого і точного настроювання вертикальних кутів розпилювання, що часто використовуються, передбачені упори для кутів 0°, 22,5°, 45° і 47°.

Настроювання лівого вертикального діапазону кутів розпилювання (45° – 0°)



- Витягніть ліву пересувну упорну планку (6) до кінця назовні.
- Відпустіть затиску рукоятку (14).
- Нахиліть кронштейн (34) за рукоятку (1) ліворуч, поки індикатор кута (37) не вкаже потрібний вертикальний кут розпилювання.

- Утримуйте кронштейн (34) в цьому положенні та знову міцно затягніть затиску рукоятку (14). Сила затиснення затиску рукоятки має бути достатньою для того, щоб кронштейн надійно утримувався в своєму положенні при будь-якому вертикальному куті розпилювання.

Настроювання правого вертикального діапазону кутів розпилювання (0° – 45°) (див. мал. J)



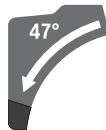
- Витягніть праву пересувну упорну планку (6) до кінця назовні.
- Відпустіть затиску рукоятку (14).
- Трохи нахиліть кронштейн (34) за допомогою рукоятки (1) з положення 0° ліворуч і повертайте поворотну ручку (43), поки не буде досягнутий необхідний вертикальний діапазон кута розпилювання.
- Нахиліть кронштейн (34) за рукоятку (1) праворуч, поки індикатор кута (21) не вкаже потрібний кут розпилювання.
- Утримуйте кронштейн (34) в цьому положенні та знову міцно затягніть затиску рукоятку (14). Сила затиснення затиску рукоятки має бути достатньою для того, щоб кронштейн надійно утримувався в своєму положенні при будь-якому вертикальному куті розпилювання.

Настроювання стандартного вертикального кута розпилювання 0°



- З метою полегшення повторного настроювання стандартного кута розпилювання 0° поворотна ручка (43) входить в зачеплення в лівому вертикальному діапазоні кута розпилювання.
- Пересуньте кронштейн (34) справа в положення 0°.

Настроювання всього вертикального діапазону кутів розпилювання (-47° – +47°)



- Витягніть обидві пересувні упорні планки (6) до кінця назовні.
- Відпустіть затиску рукоятку (14).
- Трохи нахиліть кронштейн (34) за допомогою рукоятки (1) з положення 0° ліворуч і повертайте поворотну ручку (43), поки не буде досягнутий необхідний вертикальний діапазон кута розпилювання.
- Нахиліть кронштейн (34) за рукоятку (1) ліворуч або праворуч, поки індикатор кута (37) або (21) не вкаже потрібний вертикальний кут розпилювання.
- Утримуйте кронштейн (34) в цьому положенні та знову міцно затягніть затиску рукоятку (14).

Сила затиснення затисної рукоятки має бути достатньою для того, щоб кронштейн надійно утримувався в своєму положенні при будь-якому вертикальному куті розпилювання.

Настроювання стандартного вертикального кута розпилювання 22,5° (див. мал. К)

Потягніть головку (38) до кінця назовні та поверніть її на 90°. Після цього поверніть кронштейн (34) за допомогою рукоятки (1) так, щоб він відчутно зайшов у зачеплення.

Початок роботи

Встромляння акумуляторної батареї

► Використовуйте лише оригінальні літієво-іонні акумулятори Bosch з напругою, що відповідає зазначеній на заводській табличці електроінструмента. Використання інших акумуляторних батарей може призводити до травм і пожежі.

– Вставте заряджений акумулятор (32) в секцію для акумулятора електроінструмента, щоб він добре зафіксувався.

Увімкнення (див. мал. L)

– Щоб увімкнути електроінструмент, спочатку посуňte фіксатор вимикача (2) всередину, а потім натисніть вимикач (65) і тримайте його натисненим.

Вказівка: З міркувань техніки безпеки вимикач (65) не можна зафіксувати, його треба тримати натиснутим протягом всієї роботи.

Індикатори стану

Індикатор зарядженості акумуляторної батареї (інтерфейс користувача) (46)	Значення/причина	Рішення
зелений (2 – 5 рисок)	Акумулятор заряджений	–
жовтий (1 риска)	Акумулятор майже розряджений	Незабаром замініть або зарядіть акумулятор
червоний (1 риска)	Акумуляторна батарея сіла	Замініть або зарядіть акумулятор

Індикатор температури (52)	Значення/причина	Рішення
жовтий	Досягнута критична температура (мотор, електроніка, акумулятор)	Дайте електроінструментові попрацювати на холостому ході й охолонути
червоний	Електроінструмент перегрівся і вимикається	Дайте електроінструментові охолонути

Індикатор стану електроінструмента (51)	Значення/причина	Рішення
зелений	Стан в нормі	–
жовтий	Досягнута критична температура або акумулятор майже розряджений	Дайте електроінструментові попрацювати на холостому ході й охолонути або незабаром замініть або зарядіть акумулятор

Вимкнення

– Для вимкнення відпустіть вимикач (65).

Режим ECO

Коли електроінструмент працює в енергозберіжному режимі ECO, тривалість роботи на акумуляторній батареї може збільшитися майже на 20 %.

Коли режим ECO увімкнений, на індикаторі ступеня кількості обертів/режиму (49) відображається символ E. Додатково світиться індикатор режиму ECO (47).

Інтерфейс користувача

Модуль інтерфейсу користувача (3) слугує для встановлення кількості обертів, а також для індикації стану електроінструмента.

Встановлення кількості обертів

Попередньо встановлені режим Eco і 3 ступені кількості обертів.

Кнопкою встановлення кількості обертів (48) можна налаштувати необхідну кількість обертів навіть під час роботи.

Ступінь кількості обертів	Частота обертів [об/хв]
Eco	2550
1	3000
2	3500
3	4000

Індикатор стану електроінструмента (51)	Значення/причина	Рішення
червоний	Електроінструмент перегрівся або сів акумулятор	Дайте електроінструментові охолонути або замініть або зарядьте акумулятор
блимає червоним	Спрацював захист від повторного пуску	Вимкніть і знову увімкніть електроінструмент, за потреби вийміть і знову встроміть акумуляторну батарею.

Функції зв'язку

Разом з модулем *Bluetooth*® Low Energy **GCY 42** для електроінструмента доступні такі функції зв'язку:

- Реєстрація та персоналізація
- Перевірка стану, подача попереджувальних повідомлень
- Загальна інформація і налаштування
- Керування
- Налаштування ступенів кількості обертів

Для отримання інформації щодо модуля *Bluetooth*® Low Energy **GCY 42** прочитайте відповідну інструкцію з експлуатації.

За допомогою бездротової технології *Bluetooth*®, у випадку підключеного мобільного кінцевого пристрою, на ньому може бути доступна додаткова інформація залежно від індикації **Стан електроінструменту**.

Вказівки щодо роботи

Загальні вказівки щодо розпилювання

- ▶ **Перед розпилюванням завжди міцно затягуйте ручку фіксації (12) і затискну рукоятку (14).** Інакше пиляльний диск може перекоситися в заготовці.
- ▶ **Перед розпилюванням завжди міцно затягуйте ручку фіксації (12) і затискний важіль.** Інакше пиляльне полотно може перекоситися в заготовці.
- ▶ **При всіх роботах з розпилювання спочатку Вам треба переконатися, що пиляльний диск ні при яких умовах не може торкатися упорної планки, струбцини чи інших деталей приладу. Приберіть можливо монтовані додаткові упори або відповідним чином припасуйте їх.**
- ▶ **Електроінструмент зі встановленим модулем *Bluetooth*® Low Energy Module GCY 42 оснащений радіоінтерфейсом. Зважайте на місцеві обмеження, напр., в літаках або лікарнях.**
- ▶ **У зонах, в яких радіотехнологією *Bluetooth*® користуватися не можна, модуль *Bluetooth*® Low Energy Module GCY 42 і мініатюрний елемент живлення необхідно зняти.**

Довгі та важкі заготовки потрібно підперти або підкласти що-небудь під них.

Не обробляйте викривлені заготовки. Заготовка завжди повинна мати рівний край для прикладення до упорної планки.

Розпилюйте лише матеріали, допущені відповідно до призначення.

Захищайте пиляльний диск від ударів і поштовхів. Не натискуйте на пиляльний диск збоку.

Впевніться у тому, що маятниковий захисний кожух працює належним чином і вільно рухається. Коли кронштейн опускається, маятниковий захисний кожух має відкриватися. Коли кронштейн піднімається, маятниковий захисний кожух має знову закривати пиляльне полотно і фіксуватися у найвищому положенні кронштейна.

Позначення лінії розпилювання (див. мал. M)

Два лазерні промені показують лінію розпилювання пиляльного диска. Завдяки цьому заготовку можна точно розташовувати для розпилювання, при цьому не потрібно відкривати маятниковий захисний кожух.

- Для цього увімкніть лазерні промені, коротко натиснувши на вимикач **(65)**, не натискаючи при цьому на блокіратор вимикача **(2)**.
- Вирівняйте позначку на заготовці між двох лазерних променів.

Вказівка: Перед початком розпилювання перевірте, чи правильно відображається лінія розпилювання (див. „Юстирування лазера“, Сторінка 341). Лазерні промені можуть зсунутися, напр., під дією вібрації при інтенсивному використанні.

Положення оператора (див. мал. N)

- ▶ **Не стійте в одну лінію з пиляльним диском перед електроінструментом, стояти треба завжди збоку в зміщеному відносно пиляльного диска положенні.** Таким чином Ви захистите себе від можливого рикошету.
- Не підставляйте руки і пальці під пиляльний диск, що обертається.
- Не схрещуйте руки перед кронштейном.

Заміна вставних щитків (див. мал. O)

Через тривалу експлуатацію електроінструмента вставні щитки **(10)** можуть зношуватися.

Зношені вставні щитки треба поміняти.

- Встановіть електроінструмент в робоче положення.
- Вкрутіть гвинти **(66)** за допомогою ключа-шестигранника **(18)** і витягніть старі вставні щитки.
- Вложіть новий правий вставний щиток.
- За допомогою гвинтів **(66)** прикрутіть вставний щиток якомога правіше, щоб по всій довжині можливо горизонтального просування пиляльний диск не торкався вставного щитка.
- Зробіть те саме для нового лівого вставного щитка.

Допустимі розміри заготовки

Горизонтальний кут розпилювання	Вертикальний кут розпилювання	Висота х ширина [мм]
0°	0°	104 x 341 45 x 400 ^{A)} 120 x 200 ^{B)} 180 x 40
45° (ліворуч)	0°	104 x 240 180 x 20
0°	45° (ліворуч)	60 x 341
0°	45° (праворуч)	40 x 341
45°	45° (ліворуч)	60 x 240
45°	45° (праворуч)	40 x 240

A) з горизонтальним дистанційним упором (висота х ширина: 60 мм х 400 мм)

B) з вертикальним дистанційним упором (висота х ширина: 72 мм х 50 мм)

Мінімальні заготовки (= всі заготовки, які можна затискати ліворуч та праворуч від пиляльного полотна за допомогою доданої струбуци (**19**)): 160 мм х 35 мм (довжина х ширина)

Макс. глибина пропилювання (0°/0°): 120 мм

Розпилювання**Розпилювання без горизонтального пересування супорта (торцювання) (див. мал. P)**

- Відтягніть кронштейн (**34**) до упору назад і зафіксуйте його в цьому положенні.
- Переконайтеся в тому, що обмежувач глибини (**28**) до упору притиснутий всередину, а юстирувальний гвинт (**27**) при пересуванні кронштейна проходить через отвір, не торкаючись обмежувача глибини.
- Затисніть оброблювану заготовку відповідно до її розмірів.
- За потреби встановіть необхідний кут розпилювання (горизонтальний та/або вертикальний).
- Увімкніть електроінструмент.
- Повільно опустіть кронштейн (**34**) за рукоятку (**1**).
- Розпилюйте оброблювану заготовку з рівномірною подачею.
- Вимкніть електроінструмент і зачекайте, поки пиляльне полотно повністю не зупиниться.
- Повільно підніміть кронштейн (**34**) вгору.

Розпилювання з горизонтальним пересуванням супорта (див. мал. Q)

- ▶ **Добре тримайте рукоятку перед увімкненням пилки і під час всього процесу розпилювання. Під час розпилювання контролювано пересувайте кронштейн.** Зважаючи на надзвичайну маневреність кронштейна, мить неувважності може призвести до серйозних травм.
- Розблокуйте кронштейн (**34**). Підтягнувши та відсунувши кронштейн (**34**),

перевірте, чи готовий увесь механізм ковзання до роботи.

- Затисніть оброблювану заготовку відповідно до її розмірів.
- За потреби встановіть необхідний кут розпилювання (горизонтальний та/або вертикальний).
- Відсуньте кронштейн (**34**) за рукоятку (**1**) від упорної планки (**7**) настільки, щоб пиляльне полотно опинилося перед заготовкою.
- Увімкніть електроінструмент.
- Повільно опустіть кронштейн (**34**) за рукоятку (**1**).
- Тепер притисніть кронштейн в напрямку упорної планки (**34**) (**7**) та розпиляйте заготовку з рівномірною подачею.
- Вимкніть електроінструмент і зачекайте, поки пиляльне полотно повністю зупиниться.
- Повільно підніміть кронштейн (**34**) вгору.

Розпилювання заготовок однакової довжини (див. мал. R)

Для простого розпилювання заготовок однакової довжини можна використовувати поздовжній упор (**40**) (приладдя).

Поздовжній упор можна монтувати з обох боків подовжувача стола (**8**).

- Відпустіть фіксуючий гвинт (**39**) і поверніть поздовжній упор (**40**) до затисного гвинта (**67**).
- Знову затягніть фіксуючий гвинт (**39**).
- Встановіть подовжувач стола (**8**) на необхідну довжину.

Настроювання обмежувача глибини (випилювання пазів) (див. мал. S)

Обмежувач глибини необхідно переналаштувати, якщо Ви збираєтесь випилювати пази або використовувати дистанційний упор.

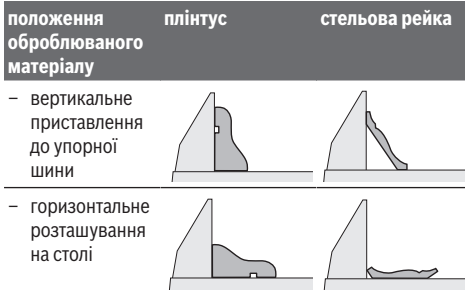
- Поверніть обмежувач глибини (**28**) назовні.
- Поверніть кронштейн (**34**) за рукоятку (**1**) в потрібне положення.
- Відрегулюйте юстирувальний гвинт (**27**) так, щоб його кінець торкався обмежувача глибини (**28**).
- Повільно підніміть кронштейн (**34**) догори.

Особливі заготовки

Щоб розпилювати вигнутий або круглий матеріал, треба особливим чином зафіксувати його, щоб він не совався. На лінії розпилювання не повинно бути щілині між оброблюваним матеріалом, упорною планкою і столом. За необхідності виготуйте спеціальне кріплення.

Обробка профільний рейок

Профільні рейки можна обробляти двома способами:



Крім того, в залежності від ширини профільної рейки розпилювання можна здійснювати з підтягуванням або без нього.

Спочатку завжди перевіряйте встановлений кут розпилювання (горизонтальний і/або вертикальний) на непотрібному куску деревини.

Перевірка і настройка базових параметрів

З метою точного розпилювання, після інтенсивної експлуатації електроінструмента треба перевірити його базові параметри та за потреби підкорегувати їх. Для цього потрібний досвід та відповідний спеціальний інструмент.

Майстерня Bosch виконує таку роботу швидко і надійно.

Юстирування лазера

Вказівка: Для перевірки функції лазера електроінструмент треба підключити до джерела живлення.

► Під час юстування лазера (напр., при пересуванні кронштейна) ніколи не натискайте на вимикач.

- Ненавмисний запуск електроінструменту може призвести до травм.
- Встановіть електроінструмент в робоче положення.
- Поверніть стіл (42) до насічки (15) 0°. Важіль (13) повинен відчутно увійти в зачеплення в насічці.

Перевірка (див. мал. T1)

- Накресліть на заготовці пряму лінію розпилювання.
- Повільно опустіть кронштейн (34) за рукоятку (1).
- Вирівняйте заготовку так, щоб зуби пиляльного диска були направлені точно по лінії розпилювання.
- Міцно притримуючи заготовку в цьому положенні, повільно підніміть кронштейн.
- Міцно затисніть заготовку.
- Увімкніть лазерні промені за допомогою вимикача.

Лазерні промені повинні по всій своїй довжині зліва та справа знаходитися на однаковій відстані від позначеної на заготовці лінії розпилювання, включаючи і коли кронштейн рухається вниз.

Настроювання (див. мал. T2)

1. Налаштування правого лазерного променя:

- Повертайте правий регулювальний гвинт (68) ключем-шестигранником (18) до тих пір, поки правий лазерний промінь не буде по всій довжині розташований паралельно лінії розпилювання на

оброблюваній заготовці.

При цьому лівий лазерний промінь також пересувається.

Обертанням проти стрілки годинника лазерний промінь пересувається зліва направо, обертанням за стрілкою годинника лазерний промінь пересувається справа наліво.

2. Налаштування лівого лазерного променя:

- Повертайте лівий регулювальний гвинт (68) ключем-шестигранником (18), поки лівий лазерний промінь не знаходитиметься на тій же відстані від позначеної на заготовці лінії розпилювання, що і правий лазерний промінь.

Обертанням проти стрілки годинника лазерний промінь пересувається зліва направо, обертанням за стрілкою годинника лазерний промінь пересувається справа наліво.

Настроювання стандартного вертикального кута розпилювання 0°

- Встановіть електроприлад в положення як для транспортування.
- Поверніть стіл (42) до насічки (15) 0°. Важіль (13) повинен відчутно увійти в зачеплення в насічці.

Перевірка (див. мал. U1)

- Встановіть кутовий калібр на 90° і покладіть його на стіл (42).

Плече кутового калібру повинно по всій довжини збігатися з пиляльним диском (44).

Настроювання (див. мал. U2)

- Відпустіть затискну рукоятку (14).
- Відпустіть обидва регулювальні гвинти (69) (мінімум на 1 оберт) за допомогою торцевого гайкового ключа (10 мм).
- Відпустіть регулювальний гвинт (71) (прибл. на 3 оберти) за допомогою ключа-шестигранника (4 мм) (17).
- Затягуйте або відпускайте регулювальний гвинт (70) за допомогою ключа-шестигранника (4 мм) (17) о тих пір, поки плече кутового калібру не буде по всій довжині збігатися з пиляльним диском.
- Знову туго затягніть затискну рукоятку (14). Після цього знову затягніть спочатку регулювальний гвинт (71), а потім регулювальні гвинти (69).

Якщо після закінчення настроювання індикатори кута (37) та (21) не будуть співпадати з позначками 0° шкали (36), послабте кріпильні гвинти індикаторів кута за допомогою хрестоподібної викрутки та вирівняйте індикатори кута за позначками 0°.

Настроювання стандартного вертикального кута розпилювання 45° (ліворуч)

- Встановіть електроприлад в робоче положення.
- Поверніть стіл (42) до насічки (15) 0°. Важіль (13) повинен відчутно увійти в зачеплення в насічці.
- Витягніть ліву пересувну упорну планку (6) до кінця назовні.

- Відпустіть затиску рукоятку **(14)** та нахиліть кронштейн за ручку **(1)** до упору ліворуч (45°).

Перевірка (див. мал. V1)

- Встановіть кутовий калібр на 45° і покладіть його на стіл **(42)**.

Плече кутового калібру повинно по всій довжини збігатися з пиляльним диском **(44)**.

Настроювання (див. мал. V2)

- Затягуйте або відпускайте регулювальний гвинт **(72)** за допомогою вилкового гайкового ключа (8 мм) до тих пір, поки плече кутового калібру не буде по всій довжині збігатися з пиляльним диском.
- Знову туго затягніть затиску рукоятку **(14)**.

Якщо після закінчення настроювання індикатори кута **(37)** і **(21)** будуть знаходитися не в одну лінію з позначками 45° шкали **(36)**, спочатку ще раз перевірте настройку для вертикального кута розпилювання 0° і індикатори кута. Після цього ще раз повторіть настройку для вертикального кута розпилювання 45°.

Настроювання стандартного вертикального кута розпилювання 45° (праворуч)

- Встановіть електроприлад в робоче положення.
- Поверніть стіл **(42)** до насічки **(15)** 0°. Важіль **(13)** повинен відчутно увійти в зачеплення в насічці.
- Витягніть праву пересувну упорну планку **(6)** до кінця назовні.
- Відпустіть затиску рукоятку **(14)**.
- Трохи нахиліть кронштейн за допомогою рукоятки **(1)** з положення 0° ліворуч і повертайте поворотну ручку **(43)**, поки не буде досягнутий правий вертикальний діапазон кута розпилювання.
- Нахиліть кронштейн за рукоятку **(1)** до упору праворуч (45°).

45°R

Перевірка (див. мал. W1)

- Встановіть кутовий калібр на 135° і покладіть його на стіл **(42)**.

Плече кутового калібру повинно по всій довжини збігатися з пиляльним диском **(44)**.

Настроювання (див. мал. W2)

- Затягуйте або відпускайте регулювальний гвинт **(73)** за допомогою вилкового гайкового ключа (8 мм) до тих пір, поки плече кутового калібру не буде по всій довжині збігатися з пиляльним диском.
- Знову туго затягніть затиску рукоятку **(14)**.

Якщо після закінчення настроювання індикатори кута **(37)** і **(21)** будуть знаходитися не в одну лінію з позначками 45° шкали **(36)**, спочатку ще раз перевірте настройку для вертикального кута розпилювання 0° і індикатори кута. Після цього ще раз повторіть настройку для вертикального кута розпилювання 45°.

Вирівнювання шкали для горизонтальних кутів розпилювання

- Встановіть електроприлад в робоче положення.

- Поверніть стіл **(42)** до насічки **(15)** 0°. Важіль **(13)** повинен відчутно увійти в зачеплення в насічці.

Перевірка (див. мал. X1)

- Встановіть кутовий калібр на 90° і покладіть його між упорною планкою **(7)** і пиляльним диском **(44)** на стіл **(42)**.

Плече кутового калібру повинно по всій довжини збігатися з пиляльним диском **(44)**.

Настроювання (див. мал. X2)

- Відпустіть всі чотири регулювальні гвинти **(74)** за допомогою ключа-шестигранника (4 мм) **(17)** та повертайте стіл **(42)** разом зі шкалою **(41)** до тих пір, поки плече кутового калібру не буде по всій довжині збігатися з пиляльним полотном.
- Знову затягніть гвинти.

Якщо після настроювання індикатор кута **(64)** не буде збігатися з позначкою 0° на шкалі **(41)**, за допомогою хрестоподібної викрутки відпустіть гвинт **(75)** та вирівняйте індикатор кута за позначкою 0°.

Регулювання сили затиснення затисного важеля **(14)** (див. мал. Y)

Силу затиснення затисного важеля **(14)** можна регулювати.

Перевірка

- Сила затиснення затисної рукоятки має бути достатньою для того, щоб кронштейн надійно утримувався в своєму положенні при будь-якому вертикальному куті розпилювання.

Настроювання

- Відпустіть затиску рукоятку **(14)**.
- Поверніть регулювальний гвинт **(76)** за допомогою торцевого гайкового ключа (17 мм) проти стрілки годинника, щоб зменшити силу затиснення, або за стрілкою годинника, щоб збільшити силу затиснення.
- Встановіть вертикальний кут різання, знову затягніть затиску рукоятку **(14)** і перевірте, чи досягнута необхідна сила затиснення.

Транспортування (див. мал. Z)

Перш ніж транспортувати електроінструмент, треба виконати такі дії:

- Відтягніть кронштейн **(34)** до упору назад і зафіксуйте його в цьому положенні.
- Переконайтеся в тому, що обмежувач глибини **(28)** до упору притиснутий всередину, а юстирувальний гвинт **(27)** при пересуванні кронштейна проходить через отвір, не торкаючись обмежувача глибини.
- Опускайте кронштейн, поки транспортний фіксатор **(35)** не можна буде повністю втиснути всередину
- Посуньте подовжувачі столу **(8)** до упору в напрямку центру столу.
- Встановіть вертикальний кут розпилювання на 0° і затисніть затиску рукоятку **(14)**.
- Поверніть стіл **(42)** до упору ліворуч та затягніть ручку фіксації **(12)**.

- Зніміть все приладдя, яке не можна міцно монтувати на електроінструменті.
- За можливості переносьте пиляльні полотна, якими ви не користуєтесь, в закритих ємностях.
- Щоб переносити електроінструмент, беріться за нього за глибини для рук (16) збоку на столі.

► **Для транспортування електроінструмента використовуйте тільки пристосування для транспортування та ні в якому разі не використовуйте для цього захисні пристрої, кронштейн або рукоятку .**

Технічне обслуговування і сервіс

Технічне обслуговування і очищення

- **Перед усіма маніпуляціями з електроінструментом (напр., технічним обслуговуванням, заміною робочого інструмента тощо), а також при його транспортуванні і зберіганні виймайте акумуляторну батарею з електроінструменту.** При ненавмисному включенні вимикача існує небезпека поранення.
- **Для якісної і безпечної роботи тримайте електроприлад і вентиляційні отвори в чистоті.**

Маятниковий захисний кожух має завжди вільно пересуватися і самостійно закриватися. З цієї причини завжди тримайте зонув навколо маятникового захисного кожуха в чистоті.

Після кожної робочої операції здувайте пил і стружку стисненим повітрям або змійте їх щіточкою.

Регулярно очищуйте ковзний ролик (20).

Сервіс і консультації з питань застосування

В сервісній майстерні Ви отримаєте відповідь на Ваші запитання стосовно ремонту і технічного обслуговування Вашого продукту. Малюнки в деталях і інформацію щодо запчастин можна знайти за адресою: www.bosch-pt.com Команда співробітників Bosch з надання консультацій щодо використання продукції із задоволенням відповідь на Ваші запитання стосовно нашої продукції та приладдя до неї.

При всіх додаткових запитаннях та замовленні запчастин, будь ласка, зазначайте 10-значний номер для замовлення, що стоїть на паспортній табличці продукту.

Гарантійне обслуговування і ремонт електроінструменту здійснюються відповідно до вимог і норм виготовлювача на території всіх країн лише у фірмових або авторизованих сервісних центрах фірми «Роберт Бош». **ПОПЕРЕДЖЕННЯ!** Використання контрафактної продукції небезпечно в експлуатації і може мати негативні наслідки для здоров'я. Виготовлення і розповсюдження контрафактної продукції переслідується за Законом в адміністративному і кримінальному порядку.

Україна

Бош Сервісний Центр електроінструментів
вул. Крайня 1

02660 Київ 60

Тел.: +380 44 490 2407

Факс: +380 44 512 0591

E-Mail: pt-service@ua.bosch.com

www.bosch-professional.com/ua/uk

Адреса Регіональних гарантійних сервісних майстерень за-значена в Національному гарантійному талоні.

Адреси інших сервісних центрів наведено нижче:

www.bosch-pt.com/serviceaddresses

Транспортування

На рекомендовані літєво-іонні акумуляторні батареї розповсюджуються вимоги щодо транспортування небезпечних вантажів. Акумуляторні батареї можуть перевозитися користувачем автомобільним транспортом без потреби дотримання додаткових норм.

При пересилці третіми особами (напр.: повітряним транспортом або транспортним експедитором) потрібно дотримуватися особливих вимог щодо упаковки та маркування. У цьому випадку у підготовці посилки повинен брати участь експерт з небезпечних вантажів.

Відсилайте акумуляторну батарею лише з непошкодженим корпусом. Заклейте відкриті контакти та запакуйте акумуляторну батарею так, щоб вона не совалася в упаковці. Дотримуйтеся, будь ласка, також можливих додаткових національних приписів.

Утилізація



Електроприлади, акумуляторні батареї, приладдя і упаковку треба здавати на екологічно чисту повторну переробку.



Не викидайте електроприлади та акумуляторні батареї/батарейки в побутове сміття!

Лише для країн ЄС:

Відповідно до Європейської Директиви 2012/19/EU щодо відходів електричного та електронного обладнання та її перетворення в національне законодавство електроінструменти, які більше не придатні до використання, а також відповідно до Європейської Директиви 2006/66/EC несправні або відпрацьовані акумуляторні батареї/батарейки повинні здаватися окремо і утилізуватися екологічно чистим способом. При неправильній утилізації відпрацьовані електричні та електронні прилади можуть мати шкідливий вплив на навколишнє середовище та здоров'я людини через можливу наявність небезпечних речовин.

Акумулятори/батарейки:

Літєво-іонні:

Будь ласка, зважайте на вказівки в розділі Транспортування (див. „Транспортування“, Сторінка 343).

Қазақ

Еуразия экономикалық одағына (Кеден одағына) мүше мемлекеттер аумағында қолданылады

Өндірушінің өнім үшін қарастырған пайдалану құжаттарының құрамында пайдалану жөніндегі осы нұсқаулық, сонымен бірге қосымшалар да болуы мүмкін.

Сәйкестікті растау жайлы ақпарат қосымшада бар.

Өнімді өндірген мемлекет туралы ақпарат өнімнің корпусында және қосымшада көрсетілген.

Өндірілген мерзімі Нұсқаулық мұқабасының соңғы бетінде көрсетілген.

Импорттерге қатысты байланыс ақпарат өнім қаптамасында көрсетілген.

Өнімді пайдалану мерзімі

Өнімнің қызмет ету мерзімі 7 жыл. Өндірілген мерзімнен бастап (өндіру күні зауыт тақтайшасында жазылған) істетпей 5 жыл сақтағаннан соң, өнімді тексерусіз (сервистік тексеру) пайдалану ұсынылмайды.

Көрсетілген қызмет ету мерзімі тұтынушы аталмыш нұсқаулықтың талаптарын орындаған жағдайда ғана жарамды болады.

Істен шығу себептерінің тізімі

- көп ұшқын шықса, пайдаланбаңыз
- қатты діріл кезінде пайдаланбаңыз
- тоқ сымы бұзылған немесе оқшаулаусыз болса, пайдаланбаңыз
- өнім корпусынан тікелей түтін шықса, пайдаланбаңыз

Пайдаланушының мүмкін қателіктері

- тұтқасы мен корпусы бұзылған болса, өнімді пайдаланбаңыз
- жауын – шашын кезінде сыртта пайдаланбаңыз
- корпус ішіне су кірсе құрылғыны қосушы болмаңыз

Шекті күй белгілері

- тоқ сымның тозуы немесе зақымдануы
- өнім корпусының зақымдалуы

Қызмет көрсету түрі мен жиілігі

- Әр пайдаланудан соң өнімді тазалау ұсынылады.

Сақтау

- құрғақ жерде сақтау керек
- жоғары температура көзінен және күн сәулелерінің әсерінен алыс сақтау керек
- сақтау кезінде температураның кенет ауытқуынан қорғау керек
- орамасыз сақтау мүмкін емес
- сақтау шарттары туралы қосымша ақпарат алу үшін MEMCT 15150-69 (шарт 1) құжатын қараңыз

- +5-ден +40 °C-қа дейін температурасында қоймада өндірушінің қаптамасында сақтаңыз. Салыстырмалы ылғалдылық 80 % -дан аспауы тиіс.

Тасымалдау

- тасымалдау кезінде өнімді құлатуға және кез келген механикалық ықпал етуге қатаң тыйым салынады
- босату/жүктеу кезінде пакетті қысатын машиналарды пайдалануға рұқсат берілмейді
- тасымалдау шарттары талаптарын MEMCT 15150-69 (5 шарт) құжатын оқыңыз
- Қоршаған орта температурасы –50 °C-тан +50 °C-қа дейін тасымалдау рұқсат етілген. Салыстырмалы ылғалдылық 100 % -дан аспауы тиіс.

Қауіпсіздік нұсқаулары

Электр құралдары үшін жалпы қауіпсіздік нұсқаулары

⚠ ЕСКЕРТУ

Осы электр құралының жинағындағы ескертулерді,

нұсқауларды, суреттерді және сипаттамаларды оқыңыз. Барлық техникалық қауіпсіздік нұсқаулықтарын орындамау тоқтың соғуына, өрт және/немесе ауыр жарақаттануларға алып келуі мүмкін.

Болашақ жұмыстар үшін қауіпсіздік нұсқаулықтары мен ескертпелерді сақтап қойыңыз.

Қауіпсіздік нұсқаулықтарында пайдаланылған Электр құрал атауының желіден қуат алатын электр құралдарына (желілік кабелі менен) және аккумулятордан қуат алатын электр құралдарына (желілік кабелі жоқ) қатысы бар.

Жұмыс орнының қауіпсіздігі

- ▶ **Жұмыс орнын таза және жарық ұстаңыз.** Ластанған және қараңғы жайларда сәтсіз оқиғалар болуы мүмкін.
- ▶ **Электр құрылғысын жарылатын атмосферада пайдаланбаңыз, мысалы, жанатын сұйықтық, газ немесе шаң бар болғанда.** Электр құрал ұшқындарды жасайды, ал олар шаң немесе буларды жандыруы мүмкін.
- ▶ **Балалар мен бақылаушыларды электр құралынан алыс ұстаңыз.** Алданулар бақылау жоғалуына алып келуі мүмкін.
- ▶ **Жабдық тұрмыстық жағдайларда, коммерциялық аймақтарда және қоғамдық жерлерде, зиянды және қауіпті өндірістік факторлар жоқ кіші электр тұтынуы бар өндірістік аймақтарында жұмыс істеу үшін арналған.**

Электр қауіпсіздігі

- ▶ **Электр айырлары розеткаға сай боулы тиіс. Айырды ешқашан ешқандай тәрізде өзгертпеңіз. Жерге қосылған электр құралдарымен адаптер айырларын пайдаланбаңыз.** Өзгертілмеген айырлар мен сәйкес розеткалар электр тұйықталуының қауіпін төмендетеді.
- ▶ **Құбырлар, радиаторлар, плиталар мен суытқыштар сияқты жерге қосылған беттерге тимеңіз.** Денеңіз

жерге қосылған болса жоғары тоқ соғу қауіпі пайда болады.

- ▶ **Электр құралдарды жаңбырда немесе ылғалды қоршауда пайдаланбаңыз.** Электр құралына кірген су тоқ соғу қауіпін жоғарылатады.
- ▶ **Кабельді тиісті болмаған ретте пайдаланбаңыз. Кабельді электр құралын тасу, көтеру немесе тоқтан шығару үшін пайдаланбаңыз. Кабельді ыстықтық, май, өткір қырлар және жылжымалы бөлшектерден алыс ұстамаңыз.** Зақымдалған немесе бытысып кеткен кабель тоқ соғу қауіпін жоғарылатады.
- ▶ **Электр құралын сыртта пайдаланғанда сыртқы жайлар үшін сай кабельді пайдаланыңыз.** Сыртта пайдалануға жарамды кабельді пайдалану тоқ соғу қауіпін төмендейді.
- ▶ **Егер электр құралын ылғалды жерде пайдалану керек болса, онда қорғайтын өшіру құрылғысы (RCD) арқылы қорғалған тоқ желісін пайдаланыңыз.** RCD пайдалану тоқ соғу қауіпін төмендетеді.

Жеке қауіпсіздік

- ▶ **Электр құралды пайдалануда абай болыңыз, жұмысыңызды бақылаңыз және парасатты пайдаланыңыз.** Электр құралды шаршаған кезде немесе есіртікі, алкоголь немесе дәрі әсер еткен кезде пайдаланбаңыз. Электр құралын пайдалану кезінде аңсыздық ауыр жеке жарақаттануға алып келуі мүмкін.
- ▶ **Жеке қорғайтын жабдықтарды пайдаланыңыз. Әрдайым көз қорғанысын тағыңыз.** Шаң маскасы, сырғанбайтын қауіпсіздік аяқ киімдері, шлем немесе есту қорғаныштары сияқты қорғағыш жабдықтары тиісті жағдайларда қолданып жеке жарақаттануларды кемейтеді.
- ▶ **Кездейсоқ іске қосылудың алдын алу. Тоқ көзіне және/немесе батареялар жинағына қосудан алдын, құралды көтеру немесе тасудан алдын өшіргіш өшік күйде болуына көз жеткізіңіз.** Электр құралын саусақты өшіргішке қойып тасу немесе қосқышы қосулы электр құралын тоққа қосу сәтсіз оқиғаға алып келуі мүмкін.
- ▶ **Электр құралын қосудан алдын келген реттеу сынасын немесе кілтті алып қойыңыз.** Электр құралының айналатын бөлігінде қалған кілт немесе сына жеке жарақаттануға алып келуі мүмкін.
- ▶ **Көп күш істетпеңіз. Әрдайым тиісті таяныш пен тең салмақтылықты сақтаңыз.** Бұл күтілмеген жағдайларда электр құралдың бақылануын сақтайды.
- ▶ **Тиісті киім киіңіз. Бос киім мен әшекейлерді киймеңіз. Шашыңыз бен киімдерді жылжымалы бөлшектерден алыс ұстаңыз.** Бос киімдер, әшекейлер немесе ұзын шаш жылжымалы бөлшектер арқылы тартылуы мүмкін.
- ▶ **Егер шаң шығарып жинау жабдықтарына қосу құрылғылары берліген болса, онда олар қосулы**

болуына және тиісті ретте қолдануына көз

- жеткізіңіз. Шаң жинауды пайдалану шаңға байланысты зияндарды кемейтеді.
- ▶ **Аспаптарды жиі пайдаланып жақсы білгеннен соң масайрап кетпей қауіпсіздік принциптерін елемей отырмаңыз.** Абайсыз әрекет секунд ішінде ауыр жарақаттануға алып келуі мүмкін.
- ▶ **НАЗАР АУДАРЫҢЫЗ!** Энергиямен жабдықтаудың толықтай не жекелей тоқтатылуы немесе энергиямен жабдықтауды басқару тізбегінің ақаулануы салдарынан электр құралының жұмысында кідіріс пайда болған жағдайда, бұғатталмағандығына көз жеткізіп (болған жағдайда) барып, ажыратқышы Выкл. (Өшіру) қалпына келтіріңіз. Желілік ашаны розеткадан шығарыңыз немесе алып – салмалы аккумуляторды ажыратыңыз. Осы әрекет арқылы бақыланбайтын қайта іске қосылудың алдын аласыз.
- ▶ Аталмыш пайдалану жөніндегі нұсқаулыққа сәйкес білікті қызметкерлер құрамына электр құралын реттеу, монтаждау, қолданысқа енгізу және оған қызмет көрсету әрекеттерімен таныс тұлғалар жатады.
- ▶ Электр құралымен жұмыс істеуге 18 жасқа толған, техникалық сипаттаманы, пайдалану жөніндегі нұсқаулықты және қауіпсіздік ережелерін оқып шыққан тұлғаларға рұқсат етіледі.
- ▶ Дене, сезім немесе ақыл-ой қабілеттері шектеулі немесе тәжірибесі мен білімі жеткіліксіз адамдар олардың қауіпсіздігі үшін жауапты тұлғаның бақылауында болмаса немесе электр құралын пайдалану бойынша нұсқау алмаған болса, бұйымды пайдаланбауы тиіс.

Электр құралдарын пайдалану және күту

- ▶ **Құралды аса көп жүктемеңіз. Жұмысыңыз үшін жарамды электр құралын пайдаланыңыз.** Жарамды электр құралымен керекті жұмыс аймағында дұрыс әрі сенімді жұмыс істейсіз.
- ▶ **Ажыратқышы дұрыс емес электр құралын пайдаланбаңыз.** Қосуға немесе өшіруге болмайтын электр құралы қауіпті болып, оны жөндеу қажет болады.
- ▶ **Жабдықтарды реттеу, бөлшектерін алмастыру немесе электр құралдарын қоймаға қою алдында, ашаны қуат көзінен ажыратыңыз және/немесе аккумуляторды алмалы-салмалы болса, оны электр құралынан алып тастаңыз.** Бұл сақтық әрекеті электр құралдың байқаусыз қосылуына жол бермейді.
- ▶ **Пайдаланылмайтын электр құралдарды балалар қолы жетпейтін жайға қойыңыз. Осыларды білмейтін немесе осы ескертпелерді оқымаған адамдарға бұл құралды пайдалануға жол бермеңіз.** Тәжірибесіз адамдар қолында электр құралдары қауіпті болады.
- ▶ **Электр құралдарын мен керек-жарақтарын ұқыпты күтіңіз. Қозғалмалы бөлшектердің кедергісіз істеуіне және кептеліп қалмауына, бөлшектердің**

қауысыз немесе зақымдалмаған болуына, электр құралының зақымдалмағанына көз жеткізіңіз. Зақымдалған бөлшектері бар құралды пайдаланудан алдын жөндеңіз. Электр құралдарының дұрыс күтілмеуі жазатайым оқиғаларға себеп болып жатады.

- ▶ **Кескіш аспаптарды өткір және таза күйде сақтаңыз.** Дұрыс күтілген және кескіш жиектері өткір кескіш аспаптар аз кептеліп, кесілетін бетке оңай бағытталады.
- ▶ **Электр құралын, жабдықтарды, алмалы-салмалы аспаптарды және т.б. осы нұсқауларға сай пайдаланыңыз.** Сонымен жұмыс шарттарымен орындайтын әрекеттерге назар аударыңыз. Электр құралдарын арналмаған жұмыстарда пайдалану қауіпті.
- ▶ **Қолтұтқалар мен қармау беттерін құрғақ, таза және май мен ластан таза ұстаңыз.** Сырғанақ қолтұтқалар мен қармау беттері күтілмеген жағдайларда сенімді қолдану мен бақылауға жол бермейді.

Батарея құралын пайдалану және куту

- ▶ **Тек өндіруші сипаттаған зарядтағышмен қайта зарядтаңыз.** Батарея жинағының бір түріне сай зарядтағыш басқа батарея жинағымен қолдануда өрт қауіпіне адып келуі мүмкін.
- ▶ **Электр құралдарын тек арнайы тағайындалған батарея жинақтарымен пайдаланыңыз.** Кез келген басқа батарея жинақтарын пайдалану жарақаттану мен өрт қауіпіне алып келеді.
- ▶ **Егер батарея жинағы қолдануда болмаса, оны түйреуіш, тиын, кілт, шеге, бұранда немесе басқа кіші метал заттардан ұстаңыз, олар бір терминалдан басқасына байланыс жасауы мүмкін.** Батарея терминалдарын қосу күйік немесе өртке алып келуі мүмкін.
- ▶ **Дұрыс емес пайдалануда батареядан сұйықтық ағуы мүмкін, оған тимеңіз.** Егер тиіп қалсаңыз, сумен шайып тастаңыз. Егер сұйықтық көзге тисе дәрігерге хабарласыңыз. Батареядан шаққан сұйықтық қозу немесе күйіктерге алып келуі мүмкін.
- ▶ **Зақымдалған немесе өзгертілген батарея жинақтарын пайдаланбаңыз.** Зақымдалған немесе өзгертілген батареялар өртке, жарылуға немесе жарақаттуға алып келуі мүмкін кездейсоқ әрекеттерге алып келуі мүмкін.
- ▶ **Батарея жинағын немесе құралын өртке немесе қатты температураға салдырмаңыз.** 130 °C жоғары температураларда жарылыс болуы мүмкін.
- ▶ **Барлық зарядтау нұсқауларын орындап батарея жинағын нұсқауларда белгіленген температура ауқымынан тыс жағдайда зарядтамаңыз.** Дұрыс емес зарядтау немесе белгіленген ауқымнан тыс температурада зарядтау батареяны зақымдап өрт қауіпін жоғарылатуы мүмкін.

Қызмет көрсету

- ▶ **Электр құралына маманды жөндеуші тек бірдей қосалқы бөлшектермен қызмет көрсетуі керек.** Бұл электр құралының қауіпсіздігін сақталуын қамтамасыз етеді.
- ▶ **Зақымдалған батарея жинақтарын ешқашан пайдаланбаңыз.** Батарея жинақтарын тек өндіруші немесе өкілетті қызмет көрсету жабдықтаушысы арқылы орындалуы мүмкін.

Бұрыштық ара үшін қауіпсіздік нұсқаулары

- ▶ **Бұрыштық ара ағаш немесе ағаш сияқты өнімдерді аралауға арналған, оларды абразивті кесу дөңгелектерімен брус, шыбық, шеге және т.б. сияқты темір материалдарды аралауға пайдалану мүмкін емес.** Абразивті аралаудағы ұшқындар төменгі тіреуішті, ішпек және басқа бөлшектерді жандырады.
- ▶ **Дайындаманы ұстау үшін мүмкін болса қысқыштарды пайдаланыңыз.** Дайындаманы қолмен ұстасаңыз, қолыңызды ара дискісінен кемінде 100 мм қашықтықта ұстаңыз. Қысу үшін немесе қолмен ұстау үшін тым кіші бөлшектерді кесу үшін бұл араны пайдаланбаңыз. Егер қолыңыз ара дискісіне тым жақын болса, дискіге тиюден шығатын ұшқындардан жарақаттану қауіпі жоғары болады.
- ▶ **Дайындама тұрақты болып тіреуіш пен үстелге қысылуы немесе тірелуі керек.** Дайындаманы дискіге жылжытпаңыз немесе қолмен апармаңыз. Қысылмаған немесе жылжымалы дайындамалар жоғары жылдамдықта лақтырылып жарақаттауы мүмкін.
- ▶ **Араны дайындамаға басыңыз.** Араны дайындамадан тартпаңыз. Кесік істеу үшін ара басын көтеріп, дайындама жоғарысынан кеспей өткізіңіз, қозғалтқышты іске қосыңыз, ара басын төмен басып, араны дайындамаға басыңыз. Тартып аралау ара дискісін дайындама үстіне шығарып, дискіні операторға қарай лақтыруы мүмкін.
- ▶ **Қолыңызды ешқашан ара дискісінің алдында немесе артында кесу сызығына қоймаңыз.** Басқа қолмен дайындаманы ұстау, мысалы, дайындаманы ара дискісінің оң жағында сол қолмен ұстау немесе терісі өте қауіпті.
- ▶ **Ешқашан қолыңызды ағаш жоңқаларын немесе басқа себептен дискі айналып тұрғанда ара дискісіне 100 мм-ден жақын тіреуіш арқасына апармаңыз.** Айналып тұрған араның жақындығы дұрыс айқындалмай сіз қатты жарақаттануыңыз мүмкін.
- ▶ **Кесуден алдын дайындаманы тексеріңіз.** Егер дайындама қисайтылған немесе деформацияланған болса, оны сыртқы қисайтылған жағымен тіреуішке қысыңыз. Әрдайым кесік бойы дайындама, тіреуіш және үстел арасында аралық болмауына көз жеткізіңіз. Бұрылған немесе қисайған дайындамалар ширап,

жылжып не айналып тұрған ара дискісін қысып қалуы мүмкін. Дайындамада шеге немесе басқа бөгде денелер болмауы тиіс.

- ▶ **Үстел барлық аспаптар, ағаш жоңқалары т.б. бос болмағанша араны пайдаланбаңыз.** Кіші сынықтар немесе бос ағаш бөлшектері не басқа нысандар айналып тұрған дискіге тисе, олар жоғары жылдамдықпен лақтырылуы мүмкін.
- ▶ **Бір уақытта тек бір ғана дайындаманы аралаңыз.** Жинап қойылған бірнеше дайындамалар дұрыс қысылмай не бекітілмей аралау кезінде дискіні қысуы немесе жылжуы мүмкін.
- ▶ **Пайдаланудан алдын бұрыштық араның тегіс, тұрақты жұмыс аймағына бекітілуін немесе орналастырылуын қамтамасыз етіңіз.** Тегіс және тұрақты жұмыс аймағы бұрыштық араның қимылдап кету қаупін кемітеді.
- ▶ **Жұмысыңызды жоспарлаңыз. Еңіс немесе көлбеу бұрышының параметрін өзгерткеніңізде, реттелетін тіреуіш дайындаманы ұстауға дұрыс реттелгенін және дискіні немесе қорғау жүйесіне тимеуіне көз жеткізіңіз.** Аспапты “ҚОСУ”дан алдын және үстелде дайындама болмағанда ара дискісін бүтін симуляциялық кесікпен өткізіп, кедергі болмауына және тіреуіш кесілмеуіне көз жеткізіңіз.
- ▶ **Үстелден үлкен дайындамалар үшін үстел кеңейткіші, аралау сандалы, т.б. сияқты көмекші аспаптар арқылы дұрыс ұстауды қамтамасыз етіңіз.** Бұрыштық ара үстелінен ұзын немесе кең дайындамалар сенімді ұсталмаса аударылуы мүмкін. Егер кесілген бөлшек немесе дайындама аударылса, ол төменгі тіреуішті көтеруі немесе айналып тұрған дискімен лақтырылуы мүмкін.
- ▶ **Үстел кеңейткіші немесе қосымша тіреуі орнына басқа адамды пайдаланбаңыз.** Дайындама тұрақты бекітілмесе дискі қысылуы немесе дайындама кесу кезінде жылжып, сізді не көмекшіңізді айналып тұрған дискіге жақындатуы мүмкін.
- ▶ **Кесілген бөлшек тұрып қалмауы немесе айналып тұрған ара дискісіне басылмауы тиіс.** Шектелген болса, мысалы, ұзындық шектеулері арқылы, кесілген бөлшек дискіге қысылып қатты лақтырылуы мүмкін.
- ▶ **Шыбық немесе құбыр сияқты домалақ материалдар үшін әрдайым қысқыш немесе бекіткішті пайдаланыңыз.** Шыбықтар кесілгеннен соң домалап кетуі мүмкін, мұнда дискі тістеп дайындаманы қолыңызбен бірге дискіге тартуы мүмкін.
- ▶ **Дайындамаға тиюден алдын дискі толық жылдамдығына жетуі керек.** Бұл дайындама лақтырылу қаупін кемітеді.
- ▶ **Егер дайындама немесе дискі тұрып қалса, бұрыштық араны өшіріңіз.** Барлық істеп тұрған бөлшектердің тоқтағаннан күтіп, ашаны қуат көзінен шығарыңыз /немесе батарея жинағын шығарыңыз. Сосын тұрып қалған материалды шығарыңыз. Дайындама тұрып қалған кезде

аралауды жалғастыру бұрыштық араның бақылауы жоғалуына немесе зақымдалуына алып келуі мүмкін.

- ▶ **Аралауды аяқтағаннан соң өшіргішті жіберіп, ара басын төмен ұстап, кесілген бөлшекті шығарар алдын дискінің тоқтауын күтіңіз.** Дискі айналып тұрған кезде оған қолды жақындату өте қауіпті.
- ▶ **Толық емес кесікті орындағанда немесе өшіргішті жібергенде тұтқаны ара басы толығымен төменгі күйге түскенше қатты ұстаңыз.** Араның тоқтау әрекеті ара басын кездейсоқ төменгі тартып жарақаттану қаупіне алып келуі мүмкін.
- ▶ **Ара бастиегі ең астыңғы күйге жеткен кезде, тұтқаны жібермеңіз. Ара бастиегін әрдайым қолмен ең жоғарғы күйге қайтарыңыз.** Егер ара бастиегі бақылаусыз жылжыса, бұл жарақат алу қаупін тудыра алады.
- ▶ **Жұмыс орнын таза ұстаңыз.** Материал қоспалары өте қауіпті. Жеңіл метал шаңы жанып жарылуы мүмкін.
- ▶ **Өтпес, жарылған, қисатылған немесе зақымдалған аралау дискілерін пайдаланбаңыз. Аралау дискілері немесе ауытқыған тістер енді кесуге, артық үйкеліске, тұрып қалуға және кері соққыға әкелуі мүмкін.**
- ▶ **Тез кесетін болаттан жасалған, төзімділігі жоғары аралау дискілерін пайдаланбаңыз.** Мұндай аралау дискілері оңай сынуы мүмкін.
- ▶ **Ілдірік тесіктері дұрыс пішімде (ромб) және өлшемде болатын жүздерді пайдаланыңыз.** Араның орнату құралдарына сай болмаған дискілер теңерімде болмай, бақылау жоғалтуына алып келеді.
- ▶ **Электр құралы істеп тұрғанда кесу қалдықтарын, ағаш жоңқаларын т.б. кесу аймағынан алыстатпаңыз.** Манипуляторды әрдайым алдымен тоқтау күйіне келтіріп, электр құралын өшіріңіз.
- ▶ **Жұмыстан соң аралау дискісіне суығанша тимеңіз.** Аралау дискісі жұмыс істеген кезде қатты қызғады.
- ▶ **Аккумулятор зақымдалған немесе дұрыс пайдаланылмаған жағдайда, одан бу шығуы мүмкін. Аккумулятор жанып немесе жарылып қалуы мүмкін.** Таза ауа ішке тартыңыз және шағымдар болса, дөрігердің көмегіне жүгініңіз. Бу тыныс алу жолдарын тітіркендіруі мүмкін.
- ▶ **Аккумуляторды ашпаңыз.** Қысқа тұйықталу қаупі бар.
- ▶ **Шеге немесе бұрауыш сияқты ұшты заттар немесе сыртқы әсер арқылы аккумулятор зақымдануы мүмкін.** Бұл қысқа тұйықталуға алып келіп, аккумулятор жанып, түтін шығаруы, жарылуы немесе қызып кетуі мүмкін.
- ▶ **Аккумуляторды тек өндіруші өнімдері үшін пайдаланыңыз.** Сол арқылы аккумуляторды қауіпті, артық жүктеуден сақтайсыз.



Аккумуляторды, жылудан, сондай-ақ, мысалы, үздіксіз күн жарығынан, оттан, кірден, судан және ылғалдан қорғаңыз.

Жарылыс және қысқа тұйықталу қаупі туындайды.

- ▶ **Электр құралындағы ескертулер анық көрінетін болсын.**
- ▶ **Электр құралы лазер ескерту белгісімен бірге жеткізіледі ("Белгілер және олардың мағанасы" кестесін қараңыз).**



Лазер сәулесін адамдарға немесе жануарларға бағыттамаңыз және өзіңіз де тікелей немесе шағылысқан лазер сәулесіне қарамаңыз. Бұл адамдардың көзін шағылдыруы мүмкін, сәтсіз оқиғаларға әкелуі немесе көзге зақым келтіруі мүмкін.

- ▶ **Лазер құрылғысында ешқандай өзгерту орындамаңыз.** Осы пайдалану нұсқаулығында сипатталған реттеу мүмкіндіктерін қауіпсіз пайдалану мүмкін.
- ▶ **Лазер көру көзілдірігін (керек-жарақ) қорғаныш көзілдірігі ретінде пайдаланбаңыз.** Лазер көру көзілдірігі лазер сәулесін жақсырақ көру үшін қолданылады, алайда лазер сәулесінен қорғамайды.
- ▶ **Лазер көру көзілдірігін (керек-жарақ) күннен қорғайтын көзілдірік ретінде немесе жол қозғалысында пайдаланбаңыз.** Лазер көру көзілдірігі ультракүлгін сәулелерден толық қорғанысты қамтамасыз етпейді және түсті сезу қабілетін азайтады.
- ▶ **Абай болыңыз – егер осы жерде берілген пайдалану немесе түзету құралдарынан басқа құралдан пайдаланса немесе басқа жұмыс әдістері орындалса бұл қауіпті сәулеге шалынуға алып келуі мүмкін.**
- ▶ **Орнатылған лазерді басқа түрдегі лазерге алмастырмаңыз.** Осы электр құралына сай болмаған лазер адамдар үшін қауіпті болуы мүмкін.
- ▶ **Абай болыңыз! Электр құралын Bluetooth® бен пайдалануда басқа құралдар мен жабдықтар, ұшақ және медициналық құралдар (мысалы, кардиостимулятор, есту құралдары) жұмысында кедергілер пайда болуы мүмкін. Сондай-ақ жақын тұрған адамдар мен хайуандарға зиян тудыру қаупін толық жою мүмкін емес. Электр құралын Bluetooth® бен медициналық құралдар, жанармай бекеттері, химиялық жабдықтар, жарылу қаупі бар және жарылатын аймақтар жанында пайдаланбаңыз. Bluetooth® бар электр құралын ұшақтарда пайдаланбаңыз. Денеге жақын аймақта ұзақ уақыт пайдаланбаңыз.**

Bluetooth® сөз белгісі, сондай-ақ сурет белгілері (логотиптер) Bluetooth SIG, Inc компаниясының тіркелген сауда белгілері және жеке меншігі болып табылады. Осы сөз/сурет белгісінің Robert Bosch Power Tools GmbH тарапынан әр қолданылуы лицензия бойынша жүзеге асады.

Белгілер

Төмендегі белгілер электр құралды пайдалануда маңызды болуы мүмкін. Белгілер менен олардың мағыналарын жаттап алыңыз. Белгілерді дұрыс түсіну сізге электр құралын дұрыс әрі сенімді пайдалануға көмектеседі.

Белгілер мен олардың мағынасы



1-класты тұтынушы лазер өнімі



Электр құралы айналып тұрғанда, аралау аймағына қол сұқпаңыз. Ара дискісіне тию жарақаттану қаупін тудырады.



Шаңнан қорғайтын масканы киіңіз.



Қорғаныш көзілдірікті киіңіз.



Құлақ қорғанысын тағыңыз. Шуыл әсерінен есту қабілетіңіз зақымдануы мүмкін.



Қауіпті аймақ! Алақан, бармақ немесе қолды осы аймақтан мүмкіндігінше алшақ ұстаңыз.



Саусақтарды жылжымалы тұтқаның жылжымалы бөліктерінің арасына апармаңыз. Саусақтар қысылып, ауыр жарақат алуы мүмкін.



Ара дискісінің өлшемдеріне назар аударыңыз. Саңылау диаметрі аспап шпинделіне бос қуыссыз сәйкес келуі тиіс. Егер жалғастырғыш тетікті пайдалану керек болса, жалғастырғыш тетік өлшемдері ара дискісінің қалыңдығына және саңылаулардың диаметріне және аспап шпинделінің диаметріне сәйкес болғанына көз жеткізіңіз. Ара дискісімен жеткізілген жалғастырғыш тетіктерді пайдаланыңыз.

Ара дискісінің диаметрі белгідегі дерекке сәйкес келуі тиіс.

Белгілер мен олардың мағынасы



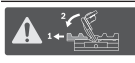
SDS болтының айналу бағыты ара дискісін тартуға (сағат тілінің бағытына қарсы) және ара дискісін босатуға (сағат тілінің бағытымен) көрсетеді.



Тасымалдау үшін электр құралын тек осы белгіленген жерлерінен (ұстау ойықтары) немесе тасымалдау тұтқасынан ұстаңыз.



Электр құралын ешқашан жылжымалы тұтқаның сабынан ұстап тасымалдамаңыз.



Тік еңіс бұрыштарында сол немесе оң жақ тіреуіш планка ұзартқышын жылжытыңыз немесе толығымен алып тастаңыз.



Жаңа жоғары қуатты қозғалтқыш ProCORE18V аккумуляторларымен бірге сымды электр құралдарындағы қозғалтқыштармен бірдей қуатты қамтамасыз етеді.



Қысқыш тұтқа ашық;
Тік еңіс бұрыштарын реттеуге болады.

Қысқыш тұтқа жабық;
Жылжымалы тұтқаның реттелген тік еңіс бұрышы сақталады.



Тік еңіс бұрышын реттеу үшін бөлек қадамдарды көрсетеді.

1. Қыспа тұтқаны босату
2. Жылжымалы тұтқаны азғантай солға қайыру
3. Қажетті тік еңіс бұрышының аймағын бұрау тетігінде реттеу



Тік еңіс бұрышының аймағын бұрау тетігінде реттеу:



Ара дискісінің солға қарай еңісі (45° ... 0°)



Ара дискісінің оңға қарай еңісі (0° ... 45°)



Жылжымалы тұтқаның толық қайыру диапазоны (-47° ... +47°)

Өнім және қуат сипаттамасы



Барлық қауіпсіздік нұсқаулықтарын және ескертпелерді оқыңыз. Техникалық қауіпсіздік нұсқаулықтарын және ескертпелерді сақтамау тоқтың соғуына, өрт және/немесе ауыр жарақаттануларға алып келуі мүмкін.

Пайдалану нұсқаулығының алғы бөлігінің суреттерін ескеріңіз.

Тағайындалу бойынша қолдану

Электр құрал қозғалмайтын тіректе бойлай және көлденеңінен, ағашты кесудің түзу бағытымен жұмыс істеуге арналған. Осылайша -52° және +60° аралығындағы көлденең еңіс бұрыштарын және 47° (сол жақ) және 47° (оң жақ) аралығындағы тік еңіс бұрыштары мүмкін болады.

Электр құралының қуаты қатты және жұмсақ ағашты және ағаш-жоңқалы плита мен ағаш-талшықты плиталарға арналған.

Тиісті ара дискілерін пайдаланған кезде алюминий профильдері мен пластикті аралауға болады.

Электр құралының деректері мен реттеулерін *Bluetooth*® Low Energy Module **GCY 42** пайдаланылған кезде *Bluetooth*® радио технологиясы арқылы электр құралы мен ақырғы мобильді құрылғы арасында тасымалдауға болады.

Бұл өнім EN 50689 стандартына сәйкес тұтынушы лазерлік өнімі болып табылады.

Бейнеленген құрамды бөлшектер

Көрсетілген құрамды бөлшектердің нөмірлері графикалық беттегі электр құралының көрсетіліміне қатысты болып келеді.

- (1) Тұтқа
- (2) Ажыратқышты іске қосылудан қорғайтын құлып
- (3) Пайдаланушы интерфейсі
- (4) Қорғаныш қаптама
- (5) Маятниктік қорғаныш қаптама
- (6) Жылжымалы тіреуіш планка
- (7) Тіреуіш планка
- (8) Аралау үстелінің ұзартқышы
- (9) Монтаждық саңылаулар
- (10) Ішпек
- (11) Бұғаттау қапсырмасы
- (12) Кез келген еңіс бұрышын бекіткіш тетік (көлденең)
- (13) Еңіс бұрышын алдын ала реттеу иінірегі (көлденең)
- (14) Кез келген еңіс бұрышына арналған қысқыш тұтқа (тік)
- (15) Стандартты еңіс бұрышына арналған ойықтар (көлденең)

- (16) Ұстау ойықтары
- (17) Алты қырлы дөңбек кілт (6 мм/4 мм)
- (18) Алты қырлы дөңбек кілт (2 мм)
- (19) Бұрандалы қысқыш
- (20) Бағыттауыш ролик
- (21) Оң жақ еңіс бұрышының диапазонына (0°–47°) арналған бұрыш индикаторы (тік)
- (22) Жоңқа бағыттауышы
- (23) SDS болттары
- (24) Жоңқаны шығаруға арналған келте құбыр
- (25) Жылжымалы механизмнің қысқыш иіңтірегі
- (26) Сору адаптері
- (27) Тереңдік шектегішінің дәлдеу бұрандасы
- (28) Тереңдік шектегіші
- (29) Лазер ескерту тақтасы
- (30) Лазер қорғаныш қалпақша
- (31) Bluetooth® Low Energy Module GCY 42 қақпағы
- (32) Аккумулятор^{a)}
- (33) Аккумуляторды босату түймесі^{a)}
- (34) Жылжымалы тұтқа
- (35) Тасымалдауға арналған бекіткіш
- (36) Еңіс бұрышының шкаласы (тік)
- (37) Сол жақ еңіс бұрышының диапазонына (47°–0°) арналған бұрыш индикаторы (тік)
- (38) 22,5° еңіс бұрышына арналған реттегіш тұтқа (тік)
- (39) Ұзындық шектегішінің бұғаттау бұрандасы
- (40) Ұзындық шектегіші
- (41) Еңіс бұрышының шкаласы (көлденең)
- (42) Аралау үстелі
- (43) Еңіс бұрышының диапазонын реттеуге арналған бұрау тетігі (тік)
- (44) Ара төсемі
- (45) Лазер сәулесінің шығыс саңылауы
- (46) Аккумулятор заряды деңгейінің индикаторы (пайдаланушы интерфейсі)
- (47) ECO режимінің индикаторы (пайдаланушы интерфейсі)
- (48) Айналу жиілігін алдын ала таңдау түймесі (пайдаланушы интерфейсі)
- (49) Айналу жиілігінің деңгейі/режим индикаторы (пайдаланушы интерфейсі)
- (50) Смартфон белгісі (пайдаланушы интерфейсі)
- (51) Электр құралының күйі индикаторы (пайдаланушы интерфейсі)
- (52) Температура индикаторы (пайдаланушы интерфейсі)
- (53) Шпindelь бекіткіші
- (54) Ара дискісін бекітуге арналған алты қырлы дөңбек бұранда
- (55) Қысқыш фланец
- (56) Ішкі қысқыш фланец
- (57) Аралау үстелі ұзартқышының қыспа иіңтірегі
- (58) Жылжымалы тіреуіш планканы бұғаттау бұрандасы
- (59) Бәсеңдеткіш
- (60) Бәсеңдетудің реттегіш бұрандалары
- (61) Бұрандалы қысқыш саңылаулары
- (62) Құлақты бұранда
- (63) Бұрандалы қарнақ
- (64) Еңіс бұрышына арналған бұрыш индикаторы (көлденең)
- (65) Ажыратқыш
- (66) Ішпек бұрандалары
- (67) Ұзындық шектегішінің қысқыш бұрандасы
- (68) Лазерді орналастыруға арналған реттегіш бұрандалар (түзулік)
- (69) / 0° негізгі параметрінің реттегіш бұрандалары (тік)
- (70) / еңіс бұрышы)
- (71)
- (72) 45° негізгі параметрінің реттегіш бұрандасы (сол жақ тік еңіс бұрышы)
- (73) 45° негізгі параметрінің реттегіш бұрандасы (оң жақ тік еңіс бұрышы)
- (74) Еңіс бұрышы шкаласының реттегіш бұрандалары (көлденең)
- (75) Бұрыш индикаторының бұрандасы (көлденең)
- (76) Кез келген еңіс бұрышына арналған қысқыш тұтқаның қысу күшін реттегіш бұранда (тік)
- a) **Бейнеленген немесе сипатталған керек-жарақтар стандартты жеткізілім жиынтығымен қамтылмайды. Толық керек-жарақтарды біздің керек-жарақтар бағдарламасынан табасыз.**

Техникалық мәліметтер

Аккумуляторлық панельдік ара	GCM 18V-305 GDC	
Өнім нөмірі		3 601 M43 0..
Номиналды кернеу	V=	18
Бос жүріс күйіндегі айналу жиілігі ^{A)}	мин ⁻¹	3000–4000
ECO режиміндегі бос жүріс күйіндегі айналу жиілігі ^{A)}	мин ⁻¹	2550
Лазер түрі	нм	650
	мВт	< 0,39
Лазер класы		1
Салмағы EPTA-Procedure 01:2014 құжатына сай ^{B)}	кг	26,9–27,8

Аккумуляторлық панельдік ара		GCM 18V-305 GDC	
Зарядтау кезіндегі ұсынылатын қоршаған орта температурасы	°C	0 ... +35	
Жұмыс кезіндегі ^(C) және сақтау кезіндегі рұқсат етілген қоршаған орта температурасы	°C	-20 ... +50	
Ұсынылатын аккумуляторлар		GBA 18V... ProCORE 18V...	
Ұсынылатын зарядтағыш құрылғылар		GAL 18... GAX 18... GAL 36...	
Деректерді тасымалдау			
Bluetooth®		Bluetooth® 4.2 (Low Energy) ^(D)	
Сигнал арақашықтығы	s	8	
Максималды сигнал арақашықтығы ^(E)	m	30	
Жарамды ара дискілерінің өлшемдері			
Ара төсемінің диаметрі	mm	305	
Орта диск қалыңдығы	mm	1,6–2,6	
Макс. кесік ені	mm	3,2	
Саңылау диаметрі	mm	30	

- A) 20–25 °C температурасында ProCORE 18V 8.0Ah аккумуляторымен өлшенеді.
- B) пайдаланған аккумуляторға байланысты
- C) <0 °C температураларында қуаты шектелген
- D) Мобильды терминалдар Bluetooth® төмен қуат құрылғылармен (4.2 нұсқасы) үйлесімді болуы және Generic Access Profile (GAP) қолдауы тиіс.
- E) Қол жеткізу қашықтығы сыртқы шарттарға, соның ішінде пайдаланылатын қабылдағыш құрылғыға байланысты қатты өзгешеленуі мүмкін. Жабық бөлмелердің ішінде және металл бөгеттерден (мысалы, қабырғалар, сөрелер, шабадан және т.б.) Bluetooth® қол жеткізу қашықтығы айтарлықтай қысқаруы мүмкін.

Рұқсат етілген дайындама өлшемдері (максималды/минималды): (қараңыз „Рұқсат етілген дайындама өлшемдері“, Бет 358)

Мәндер өнімге байланысты өзгешеленуі мүмкін, сондай-ақ пайдалану және қоршаған орта шарттарына бағынуы мүмкін. Қосымша ақпаратты мына мекенжай бойынша қараңыз: www.bosch-professional.com/wac.

Шуыл бойынша ақпарат

EN IEC 62841-3-9 бойынша есептелген шуыл эмиссиясының көрсеткіштері.

Электр құралының амплитуда бойынша есептелген шуыл деңгейі әдетте келесідей болады: дыбыстық қысым деңгейі **93 дБ(A)**; дыбыстық қуат деңгейі **106 дБ(A)**. К дәлсіздігі = **3 дБ**.

Құлақ қорғанысын тағыңыз!

Осы ескертпелерде берілген шуыл шығару мәні нормалық өлшеу әдісі бойынша есептелген болып электр құралдарды бір-бірімен салыстыру үшін пайдаланылуы мүмкін. Ол шуыл шығару мәнін шамалап өлшеу үшін де жарамды.

Берілген шуыл шығару мәні электр құралының негізгі жұмыстары үшін берілген. Егер электр құрал басқа жұмыстар үшін басқа алмалы-салмалы аспаптар менен немесе жетімсіз күтумен пайдаланылса шуыл шығару мәндері өзгереді. Бұл жұмыс барысындағы шуыл шығару мәнін арттырады.

Шуыл шығару мәнін нақты есептеу үшін құрал өшірілген және қосылған болып пайдаланылмаған уақыттарды да ескеру қажет. Бұл жұмыс уақытындағы шуыл шығару мәнін төмендетеді.

Монтаждау

► **Аккумуляторды электр құралмен кез келген жұмыстарды (мысалы, орнату, қызмет көрсету, т.б.) бастау алдында, сондай-ақ, электр құралды тасымалдау және сақтау кезінде шығарыңыз.**

Қосқыш/өшіргішке кездейсоқ тию жарақаттану қаупін тудырады.

Жеткізу көлемі



Пайдалану нұсқаулығында берілген жеткізу көлемінің сипаттамасына назар аударыңыз.

Электр құралын алғашқы рет іске қосудан алдын төменде жазылған бөліктердің жинақта барлығын тексеріңіз:

- Ара дискісі орнатылған панельдік ара **(44)**
- Бекіту тетігі **(12)**
- Алты қырлы дөңбек кілт **(17)**
- Алты қырлы дөңбек кілт **(18)**
- Бұрандалы қысқыш **(19)**
- SDS болттары **(23)**
- Шаң жинағыш қап

Нұсқау: Электр құралын зақымданулар барлығына тексеріңіз.

Электр құралын пайдаланудан алдын қорғағыш аспаптар немесе аз зақымдалған бөліктерді әбден мінсіз және дұрыс істеуін тексеріңіз. Жылжымалы бөліктер кедергісіз істеуін және қысылмауын немесе бөліктер зақымдалмағанын тексеріңіз. Барлық бөліктер дұрыс орнатылған және кедергісіз жұмыс істеуді қамтамасыз ететін пайдалану шарттарына сәй болуы керек. Зақымдалған қорғағыш аспаптар мен бөліктер өкілетті шеберханада жөндеу немесе алмастыру керек.

Жинақтан тыс керекті аспаптар:

- Крест тәрізді бұрауыш
- Айыр тәрізді кілт (өлшемі: 8 мм)
- Дөңгелекті, айыр тәрізді немесе дөңбек кілт (өлшемдері: 10 мм және 17 мм)

Bluetooth® Low Energy Module GCY 42 модулін іске қосу

Bluetooth® Low Energy Module **GCY 42** туралы ақпаратты жинақтағы пайдалану бойынша нұсқаулықтан қараңыз.

Түймелі элементті іске қосу

- Bluetooth® Low Energy Module **GCY 42** қақпағын **(31)** алып тастаңыз.
- Түймелі элемент пен Bluetooth® Low Energy Module **GCY 42** арасындағы оқшаулағышты алып тастаңыз.
- Лас кірмеуі үшін, қақпақты **(31)** жауып қойыңыз.

► **Электр құралындағы Bluetooth® Low Energy Module GCY 42 қақпағын, мысалы, бұрауышпен немесе үлкен тиянмен алып тастаңыз.** Жарамсыз заттарды пайдаланудан электроника немесе қақпақ зақымдалуы мүмкін.

Аккумуляторды зарядтау

► **Тек техникалық мәліметтерде жазылған зарядтау құралдарын пайдаланыңыз.** Тек қана осы зарядтау құралдары сіздің электр құралыңыздың ішінде литий-иондық аккумулятормен сәйкес.

Нұсқау: аккумулятор ішінара зарядталған күйде жеткізіледі. Аккумулятордың толық қуатын пайдалану үшін оны алғаш рет пайдаланудан алдын толық зарядтаңыз.

Литий-иондық аккумуляторды пайдалану мерзімін қысқартусыз кез келген уақытта зарядтауға болады. Зарядтау процесін үзу аккумулятордың зақымдалуына әкелмейді.

Литий-иондық аккумулятор "Electronic Cell Protection (ECP)" (электрондық элементтерді қорғау) арқылы терең заряд жоғалтудан қорғалған. Аккумулятор заряды жоқ болса электр құралы қорғаныс схемасы арқылы өшіріледі: алмалы-салмалы аспап басқа қозғалмайды.

► **Электр құралы автоматты өшкеннен соң қосқыш/өшіргішті енді басушы болмаңыз.** Әйтпесе аккумулятор зақымдануы мүмкін.

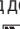

Қоқыстарды қайта өңдеу туралы нұсқауларды орындаңыз.

Аккумуляторды шешу

Аккумуляторда **(32)** аккумуляторды босату түймесі **(33)** байқаусызда басылып кеткенде, оның түсіп кетуінен қорғайтын екі құлыптау деңгейі бар. Аккумулятор электр құралына орнатулы болса, оны өз орнында серіппе ұстап тұрады.

Аккумуляторды **(32)** шығару үшін босату түймесін **(33)** басыңыз және аккумуляторды электр құралынан тартып шығарыңыз. **Бұл ретте күш салмаңыз.**

Аккумулятор заряды деңгейінің индикаторы

Аккумулятор заряды деңгейінің индикаторындағы жасыл түсті жарық диодтары аккумулятордың заряд деңгейін көрсетеді. Қауіпсіздік тұрғысынан заряд деңгейін электр құралының жұмыссыз күйінде ғана шақыруға болады. Заряд деңгейін көрсету үшін заряд деңгейінің индикаторына арналған  немесе  түймесін басыңыз. Мұны аккумулятор шығарылғанда да орындауға болады.

Заряд деңгейінің индикаторына арналған түймені басқаннан кейін ешқандай жарық диоды жанбаса, бұл аккумулятордың ақаулы және оны ауыстыру керек екендігін білдіреді.

Нұсқау: аккумулятор зарядының деңгейі пайдаланушы интерфейсында **(3)** де көрсетіледі.

Аккумулятор түрі GBA 18V...

Жарық диодтары	Қуаты
Үздіксіз жарық 3× жасыл	60–100 %
Үздіксіз жарық 2× жасыл	30–60 %
Үздіксіз жарық 1× жасыл	5–30 %
Жыпылықтау 1× жасыл	0–5 %

Аккумулятор түрі ProCORE18V...

Жарық диодтары	Қуаты
Үздіксіз жарық 5× жасыл	80–100 %
Үздіксіз жарық 4× жасыл	60–80 %
Үздіксіз жарық 3× жасыл	40–60 %
Үздіксіз жарық 2× жасыл	20–40 %
Үздіксіз жарық 1× жасыл	5–20 %
Жыпылықтау 1× жасыл	0–5 %

Бөліктерін орнату

- Жинақтағы бөліктерді абайлап орамаңыздан алып қойыңыз.
- Бүтін орама материалын электр аспап пен жинақтағы жабдықтардан алып қойыңыз.

Бекіту тетігін орнату (а суретін қараңыз)

- Бекіту тетігін **(12)** тиісті тесікке тұтқышының **(13)** үстінде бұрап бекітіңіз.

► **Бекіту басын (12) аралаудан алдын әрдайым бекем бекітіңіз.** Әйтпесе ара дискісі дайындамада қисаюуы мүмкін.

Қатты немесе икемді орнату

► **Тұрақты пайдалануды қамтамасыз ету үшін электр құралын пайдаланудан алдын тегіс бекем жұмыс аймағына (мысалы верстак) орнату керек.Ж.**

Жұмыс бетіне монтаждау (b1 суретін қараңыз)

- Электр құралын жарамды бұрандалы қосылыммен жұмыс бетіне бекітіңіз. Ол үшін саңылаулар **(9)** пайдаланылады.

немесе

- Электр құралының аяқтарын стандартты бұрандалы қысқыштармен жұмыс аймағына бекітіңіз.

Bosch жұмыс үстеліне орнату (b2 суретін қараңыз)

(GTA 2500 W, GTA 2500 Compact, GTA 2600, GTA 3800)

Bosch ұсынған GTA жұмыс үстелдері электр құралдарын биіктігі реттелетін аяқтары арқылы кез келген бетке бекітеді. Жұмыс үстеліндегі дайындама тіреуіштері ұзын дайындамаларды тіреуге арналған.

- ▶ **Жұмыс үстелі жинағындағы барлық ескертулер мен нұсқаулықтарды оқыңыз.** Ескертпелер мен нұсқаулықтарды сақтамау тоқтың соғуына, өрт және/немесе ауыр жарақаттануларға алып келуі мүмкін.
- ▶ **Электр құралын орнатудан алдын жұмыс үстелін дұрыс құрыңыз.** Бұзылу қауіпін болдырмау үшін мінсіз құру маңызды болып қалады.
- Электр құралын тасымалдау күйінде жұмыс үстеліне орнатыңыз.

Шаңды және жоңқаларды сору

Қорғасын бояу, кейбір ағаш сорттары, минералдар және металлдар бар кейбір материалдардың шаңы денсаулыққа зиянды болуы мүмкін. Шаңға тию және шаңды жұту пайдаланушыда немесе жанындағы адамдарда аллергиялық реакцияларды және/немесе тыныс жолдарының ауруларын тудыруы мүмкін. Кейбір шаң түрлері, әсіресе емен және шамшат ағашының шаңы, әсіресе, ағашты өңдеу қалдықтарымен (хромат, ағашты қорғау заты) бірге канцерогендер болып есептеледі. Асбестік материал тек қана мамандар арқылы өңделуі мүмкін.

- Мүмкіншілігінше осы материал үшін сәйкес келетін шаңсорғышты пайдаланыңыз.
- Жұмыс орнының жақсы желдетілуіне көз жеткізіңіз.
- P2 сүзгі сыныпындағы газқағарды пайдалану ұсынылады.

Өңделетін материалдар үшін еліңізде қолданылатын ұйғарымдарды пайдаланыңыз.

- ▶ **Жұмыс орнында шаңның жиналмауын қадағалаңыз.** Шаң оңай тұтануы мүмкін.

Шаң/жоңқа сорғыш шаң, жоңқа немесе дайындама сынықтары арқылы бітелуі мүмкін.

- Электр құралын өшіріп, аккумуляторды шығарыңыз.
- Аралау дискісі толық тоқтағаныша күте тұрыңыз.
- Бітелу себебін анықтап жойыңыз.

Сыртқы сорғыш

Шаң сору үшін сору адаптеріне **(26)** шаңсорғыш шлангісін (диаметрі **35** мм) де жалғауға болады.

- Шаңсорғыш шлангісін сору адаптеріне **(26)** жалғаңыз.
- Денсаулыққа зиян, обыр туғызатын немесе құрғақ шаңдар үшін арнайы шаңсорғышты пайдаланыңыз.

Сорғыш алаптерді тазалау

Оңтайлы соруды қамтамасыз ету үшін сору адаптерін **(26)** жүйелі түрде тазалап тұру керек.

- Сорғыш адаптерді **(26)** бұрап жоңқа шығатын жерден **(24)** шығарыңыз.
- Дайындаманың снықтары мен жоңқаларын алып қойыңыз.
- Сорғыш адаптерді бұрап жоңқа шығатын жерге жоңқа шығатын жерлің ұстау сақинасының жоғарысында тірелгенше бұрап басыңыз.

Ара дискісін алмастыру

- ▶ **Аккумуляторды электр құралмен кез келген жұмыстарды (мысалы, орнату, қызмет көрсету, т.б.) бастау алдында, сондай-ақ, электр құралды тасымалдау және сақтау кезінде шығарыңыз.** Қосқыш/өшіргішке кездейсоқ тию жарақаттану қаупін тудырады.
- ▶ **Аралау дискісін орнату кезінде қорғағыш қолғап кийіңіз.** Аралау дискісіне тигенде жарақат алу қаупі бар.

Максималды рұқсат етілген жылдамдығы электр құралыңыздың бос айналу моментіне жоғары болған аралау дискілерін пайдаланыңыз.

Тек осы пайдалану нұсқаулығында берілген деректерге сәй және EN 847-1 бойынша тексерілген болып тиісті ретте белгіленген аралау дискілерін пайдаланыңыз.

Тек осы электр құралының өндірушісі ұсынған және сіз өңдейтін материалға сәй аралау дискілерін пайдаланыңыз. Бұл аралауда ара тістерінің қызып кетуіне жол бермейді.

Алты қырлы дөңбек кілтпен орнату (c1–c4 суретін көру)

Аралау дискісін шешу

- Электр құралын жұмыс күйіне келтіріңіз.
- Маятниктік қорғаныш қаптаманы **(5)** артқа қайырып, маятниктік қорғаныш қаптаманы осы күйде ұстаңыз.
- Ішкі алты қырлы бұранданы **(54)** алты қырлы дөңбек кілтпен **(4 мм) (17)** бұрап, дәл сол мезетте шпиндель бекіткішін **(53)** тірелгенше басыңыз.
- Шпиндель бекіткішін **(53)** басып тұрып, ішкі алты қырлы бұранданы **(54)** сағат тілінің бағытымен бұрап шығарыңыз (сол жақ ойма!).
- Қысқыш фланецті **(55)** алып тастаңыз.
- Ара дискісін **(44)** шығарыңыз.
- Маятниктік қорғаныш қаптаманы баяу төмен қарай қайта апарыңыз.

Аралау дискісін орнату

- ▶ **Орнатуда тістер кесу бағыты (аралау дискісінде көрсеткі бағыты) қорғағыш қаптама көрсеткі бағытымен сәйкес болуына көз жеткізіңіз!**

Қажет болса, орнатылатын барлық бөліктерді орнатпас бұрын тазалап шығыңыз.

- Маятниктік қорғаныш қаптаманы **(5)** артқа қайырып, маятниктік қорғаныш қаптаманы осы күйде ұстаңыз.
- Жаңа ара дискісін ішкі қысқыш фланецке **(56)** орнатыңыз.

- Қысқыш фланецті (55) және ішкі алты қырлы бұранданы (54) орнатыңыз. Шпindelь бекіткішін (53) тірелгенше басып, ішкі алты қырлы бұранданы сағат тілінің бағытына қарсы бұрап бекітіңіз.
- Маятниктік қорғаныш қаптаманы баяу артқа қарай қайта апарыңыз.

SDS болттарымен орнату (d суретін қараңыз)

- ▶ **Тік көлбеу кесіктер жасаған және SDS болтын (23) пайдаланған кезде аралау алдында тереңдік шектегішін (28) тиісінше реттеу арқылы SDS болтының дайындама бетіне қысқа уақыт жанаса алатындығына көз жеткізу керек.** Бұл SDS болтының және/немесе дайындаманың зақымдалуына жол бермейді.

Аралау дискісін шешу

- Электр құралын жұмыс күйіне келтіріңіз.
- Маятниктік қорғаныш қаптаманы (5) артқа қайырып, маятниктік қорғаныш қаптаманы осы күйде ұстаңыз.
- SDS болтын (23) бұрап, дәл сол уақытта шпindelь бекіткішін (53) тірелгенше басыңыз.
- Шпindelь бекіткішін (53) басып тұрып, SDS болтын (23) сағат тілінің бағытымен бұрап шығарыңыз (сол жақ ирек ойма!).
- Қысқыш фланецті (55) алып тастаңыз.
- Ара дискісін (44) шығарыңыз.
- Маятниктік қорғаныш қаптаманы баяу төмен қарай қайта апарыңыз.

Аралау дискісін орнату

- ▶ **Орнатуға тістер кесу бағыты (аралау дискісінде көрсеткі бағыты) қорғағыш қаптама көрсеткі бағытымен сәйкес болуына көз жеткізіңіз!**

Қажет болса, орнатылатын барлық бөліктерді орнатпас бұрын тазалап шығыңыз.

- Маятниктік қорғаныш қаптаманы (5) артқа қайырып, маятниктік қорғаныш қаптаманы осы күйде ұстаңыз.
- Жаңа ара дискісін ішкі қысқыш фланецке (56) орнатыңыз.
- Қысқыш фланец (55) пен SDS болтын (23) орнатыңыз. Шпindelь бекіткішін (53) тірелгенше басып, SDS болтын сағат тілінің бағытына қарсы бұрап бекітіңіз.
- Маятниктік қорғаныш қаптаманы баяу төмен қарай қайта апарыңыз.

Пайдалану

- ▶ **Аккумуляторды электр құралмен кез келген жұмыстарды (мысалы, орнату, қызмет көрсету, т.б.) бастау алдында, сондай-ақ, электр құралды тасымалдау және сақтау кезінде шығарыңыз.** Қосқыш/өшіргішке кездейсоқ тию жарақаттану қаупін тудырады.

Тасымалдау кезіндегі қорғаныс (А суретін қараңыз)

Тасымалдау кезіндегі қорғаныс (35) электр құралын әртүрлі жұмыс орындарына тасымалдау кезінде қолайлы пайдалануға көмектеседі.

Электр құралын қорғаушынан босату (жұмыс күйі)

- Жылжымалы тұтқышты (34)(1) аз төмен басып тасымалдау қорғаушының (35) босатыңыз.
- Тасымалдау қорғағышын (35) толық сыртқа тартыңыз.
- Жылжымалы тұтқаны (34) жай жоғарыға бағыттаңыз.

Электр құралын қорғаушымен орнату (тасымалдау күйі)

- Жылжымалы тұтқаны (34) толығымен артқа жылжытып, осы күйде бекітіңіз.
- Жылжымалы тұтқаны тасымалдау кезіндегі қорғаныс (35) толықтай ішке кіргенше төмен жылжытыңыз.

Қосымша нұсқаулар: (қараңыз „Тасымалдау (Z суретін қараңыз)“, Бет 361)

Жылжымалы тұтқаны бұғаттау

Жылжымалы тұтқаның (34) жылжыту механизмін қысқыш тұтқыш (25) көмегімен бұғаттауға болады. Онда жылжымалы тұтқада екі күй болады:

- Жылжымалы тұтқаны толығымен арқаға жылжытылған (жоғарыдан кесу үшін)
- Жылжымалы тұтқаны толығымен алға тартылған (тұтас тасымалдау күйі үшін)

Жылжыма тұтқышты шығару (B1 суретін қараңыз)

Жылжымалы тұтқаның (34) бұғаттауын ашқаннан соң толық жылжыту механизмін пайдалануға болады.

- Қысқыш тұтқышты (25) төменге тірелгенше басыңыз.
- Қысқыш тұтқыштың қысқыш сынасы жылжымалы тұтқаның төменгі екі топсасын босатады.

Жылжыма тұтқаны бекіту (B2 суретін қараңыз)

Жылжымалы тұтқа толығымен арқаға жылжытылған:

- Жылжымалы тұтқаны (34) тірелгенше арқаға жылжытыңыз.
- Жылжымалы тұтқаның екі жоғарғы топсасы енді тегіс тұрып жабық болып тұр.
- Қысқыш тұтқышты (25) жоғарыға қысқыш сына жылжымалы тұтқаның екі төменгі топсаларының арасында орнатылғанша тартыңыз.
- Арқаға жылжытылған жылжымалы тұтқа (34) осылай бұғатталады.

Жылжымалы тұтқа толығымен алға тартылған:

- Жылжымалы тұтқаны (34) тірелгенше алға жылжытыңыз.
- Жылжыту механизмі енді толығымен шығарылған.
- Қысқыш тұтқышты (25) жоғарыға қысқыш сына жылжымалы тұтқаның екі төменгі топсаларының арасында орнатылғанша тартыңыз.
- Толығымен алға жылжытылған жылжымалы тұтқа (34) осылай бұғатталады.

Жұмыс істеуге дайындау

Аралату үстелін узарту (C суретін қараңыз)

Ұзын дайындамалар бос басында басылып тірелуі керек.

Аралату үстелін аралату үстелінің узартқыштары (8) көмегімен солға немесе оңға үлкейту мүмкін.

- Қысу тұтқышын (57) арқаға қайырыңыз.
- Аралату үстелінің узартқышын (8) керекті ұзындыққа дейін сыртқа тартыңыз (максималды 250 мм).
- Аралату үстелінің узартқышын бекіту үшін қысқыш тұтқышты (57) қайта сыртқа басыңыз.

Тіреуіш планканы жылжыту (D–E суреттерін қараңыз)

Көлденең және/немесе тік еңіс бұрыштарын аралату кезінде кесу бағытына байланысты сол немесе оң жақ жылжымалы тіреуіш планканы (6) сыртқа тарту немесе толықтай алып тастау керек.

тік еңіс бұрышы		көлденең еңіс бұрышы
0°–47° (сол жақ)	≤ 44° (оң/сол жақ)	– Бұғаттау бұрандасын (58) босатыңыз. – Сол жақ жылжымалы тіреуіш планканы (6) толық сыртқа тартыңыз.
0°–47° (сол жақ)	≥ 45° (оң/сол жақ)	– Бұғаттау бұрандасын (58) босатыңыз. – Сол жақ жылжымалы тіреуіш планканы (6) толық сыртқа тартыңыз. – Жылжымалы тіреуіш планканы жоғары көтеріп қойыңыз. – Бұғаттау бұрандасын (58) алып тастаңыз.
0°–47° (оң жақ)	≤ 44° (оң/сол жақ)	– Бұғаттау бұрандасын (58) босатыңыз. – Оң жақ жылжымалы тіреуіш планканы (6) толық сыртқа тартыңыз.
0°–47° (оң жақ)	≥ 45° (оң/сол жақ)	– Жылжымалы тіреуіш планканы жоғары көтеріп қойыңыз.

Жылжымалы тұтқаның бәсеңдеткішін реттеу (F суретін қараңыз)

Жылжымалы тұтқаның (34) жылжыту механизмі зауытта алдын ала реттелген болып, электр құралы жеткізілген кезінде бәсеңдетілмеген күйде болады.

Жылжыту механизмінің бәсеңдетілуін жеке ретте бәсеңдеткіште (59) реттеуге болады:

қатты – бақыланған жұмыс әрекеттері;

жұмсақ – жылдам аралату әрекеттері.

- Екі реттегіш бұранданы (60) алты қырлы дөңбек кілтпен (4 мм) (17) жұмсақ бәсеңдету үшін босатыңыз
- немесе

- екі реттегіш бұранданы (60) қатты бәсеңдету үшін қатты тартыңыз.

Дайындаманы бекіту (G суретін қараңыз)

Оңтайлы жұмыс қауіпсіздігін қамтамасыз ету үшін дайындаманы әрдайым мықтап қысу керек.

Мықтап қысу үшін тым кішкентай болған дайындамаларды өңдемеңіз.

- Дайындаманы (7) және (6) тіреуіш планкаларына қарай басыңыз.
- Жинақтағы бұрандалы қысқышты (19) арнайы саңылауларға (61) енгізіңіз.
- Қатпарлы бұранданы (61) босатып, бұрандалы қысқышты дайындамаға сәйкестендіріңіз. Қатпарлы бұранданы қайтадан мықтап бекітіңіз.
- Бұрандалы өзекті (63) тартып, осылайша дайындаманы бекітіңіз.

Дайындаманы босату

- Бұрандалы қысқышты босату үшін бұрандалы өзекті (63) сағат тілінің бағытына қарсы бұраңыз.

Горизонталды еңіс бұрышын реттеу

Горизонтальды стандартты еңіс бұрышын реттеу (H суретін қараңыз)

Жиі пайдаланылатын еңіс бұрыштарын жылдам әрі дәлме-дәл реттеу үшін аралату үстелінде ойықтар (15) бар:

солда	оңда
0°	
45°; 31,6°; 22,5°; 15°	15°; 22,5°; 31,6°; 45°; 60°

- Бекіту басы (12) тартылған болса оны босатыңыз.
- Тұтқышты (13) тартып аралату үстелін (42) керекті ойыққа дейін солға немесе оңға бұраңыз.
- Тұтқышты жіберіңіз. Тұтқыш сезімді ретте ойыққа кіруі керек.
- Бекіту басын (12) қайта тартыңыз.

Горизонтальды стандартты еңіс бұрышын реттеу (I суретін қараңыз)

Көлденең қисайту бұрышын 52° (сол жақтық) мен 60° (оң жақтық) аралығында реттеу мүмкін.

- Бекіту басы (12) тартылған болса оны босатыңыз.
- (13) тұтқышын тартып бір уақытта бұғаттау қапсырмасын (11) оған арналған ойыққа тірелгенше басыңыз. Осылай аралату үстелі бос жылжытылады.

- Аралау үстелін **(42)** бекіту басында солға немесе оңға бұрыш көрсеткіші **(64)** керекті еңіс бұрышын көрсеткенше бұраңыз.
- Бекіту басын **(12)** қайта тартыңыз.
- Тұтқышты **(13)** қайта босату үшін (горизонтальды стандартты еңіс бұрышын реттеу үшін), тұтқышты жоғарыға тартыңыз. Бұғаттау қысқышы **(11)** бастапқы күйіне оралып тұтқыш **(13)** ойықтарына **(15)** қайта түсуі мүмкін.

Вертикальды еңіс бұрышын реттеу

Көлденең қисайту бұрышын 47° (сол жақтық) мен 47° (оң жақтық) аралығында реттеу мүмкін.

Жіі қолданатын еңіс бұрышын жылдам және нақты реттеу үшін 0° , $22,5^\circ$, 45° және 47° бұрыштары үшін тіреуіштер қолданылады.

Сол вертикальды еңіс бұрыштарының аймағын реттеу ($45^\circ - 0^\circ$)

L

- Сол жақ жылжымалы тіреуіш планканы **(6)** толық сыртқа тартыңыз.
- Қысқыш тұтқаны **(14)** босатыңыз.
- Жылжымалы тұтқаны **(34)** қол тұтқасынан **(1)** ұстап, бұрыш индикаторы **(37)** қажетті тік еңіс бұрышын көрсеткенше солға қайырыңыз.
- Жылжымалы тұтқаны **(34)** осы күйде ұстап, қысқыш тұтқаны **(14)** қайта бекітіңіз. Қысқыш тұтқаның қысу күші кез келген тік еңіс бұрышында жылжымалы тұтқаның күйін бекем ұстауы керек.

Оң жақ тік еңіс бұрышының диапазонын реттеу ($0^\circ - 45^\circ$) (J суретін қараңыз)

45° R

- Оң жақ жылжымалы тіреуіш планканы **(6)** толық сыртқа тартыңыз.
- Қысқыш тұтқаны **(14)** босатыңыз.
- Жылжымалы тұтқаны **(34)** қол тұтқасынан **(1)** ұстап, 0° күйінен аздап солға аударыңыз және бұрау тетігін **(43)** қажетті тік еңіс бұрышының диапазоны көрсетілгенше бұраңыз.
- Жылжымалы тұтқаны **(34)** қол тұтқасынан **(1)** ұстап, бұрыш индикаторы **(21)** қажетті еңіс бұрышын көрсеткенше оңға қайырыңыз.
- Жылжымалы тұтқаны **(34)** осы күйде ұстап, қысқыш тұтқаны **(14)** қайта бекітіңіз. Қысқыш тұтқаның қысу күші кез келген тік еңіс бұрышында жылжымалы тұтқаның күйін бекем ұстауы керек.

Вертикальды стандартты еңіс бұрышы 0° реттеңіз

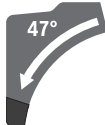
Вертикальды стандартты 0° еңіс бұрышын оңай қайта реттеу үшін бұрау тетігін **(43)** сол

L

вертикальды еңіс бұрышының диапазонында тіреледі.

- Жылжымалы тұтқаны **(34)** оң жақтан 0° күйінен өткізіп қайырыңыз.

Сол вертикальды еңіс бұрыштарының аймағын реттеу ($-47^\circ - +47^\circ$)



- Екі жылжымалы тіреуіш планканы **(6)** толығымен сыртқа тартыңыз.
- Қысқыш тұтқаны **(14)** босатыңыз.
- Жылжымалы тұтқаны **(34)** қол тұтқасынан **(1)** ұстап, 0° күйінен аздап солға аударыңыз және бұрау тетігін **(43)** қажетті тік еңіс бұрышының диапазоны көрсетілгенше бұраңыз.
- Жылжымалы тұтқаны **(34)** қол тұтқасынан **(1)** ұстап, бұрыш индикаторы **(37)** немесе **(21)** қажетті тік еңіс бұрышын көрсеткенше солға немесе оңға қайырыңыз.
- Жылжымалы тұтқаны **(34)** осы күйде ұстап, қысқыш тұтқаны **(14)** қайта бекітіңіз. Қысқыш тұтқаның қысу күші кез келген тік еңіс бұрышында жылжымалы тұтқаның күйін бекем ұстауы керек.

Вертикальды стандартты еңіс бұрышы $22,5^\circ$ реттеңіз (K суретін қараңыз)

Реттеу түймешесін **(38)** сыртқа толығымен тартып 90° -ке бұраңыз. Сосын жылжымалы тұтқаны **(34)** қолтұтқадан **(1)** жылжымалы тұтқа естіліп тірелгенше қайырыңыз.

Пайдалануға ендіру

Аккумуляторды орнату

▶ Электр құралыңыздың зауыттық тақтайшасында белгіленген кернеуге ие түпнұсқа Bosch литий-иондық аккумуляторларын ғана пайдаланыңыз.

Басқа аккумуляторларды пайдалану жарақат алуға немесе өртке әкелуі мүмкін.

- Зарядталған аккумуляторды **(32)** электр құралының аккумулятор наусына аккумулятор берік бұғатталғанша кіргізіңіз.

Іске қосу (L суретін қараңыз)

- Электр құралын **іске қосу** үшін алдымен құлыптау тетігін **(2)** ортаға жылжытып, содан кейін ажыратқышты **(65)** басып тұрыңыз.

Нұсқау: Қауіпсіздік себебінен қосқыш/өшіргішті **(65)** құлыптауға болмайды, ол жұмыс істеу кезінде басылған болуы қажет.

Өшіру

- **Өшіру** үшін қосқыш/өшіргішті **(65)** жіберіңіз.

ЕСО режимі

Электр құралы қуатты үнемдейтін ЕСО режимінде пайдаланылғанда, аккумуляторды зарядтау уақыты 20%-ға ұзаруы мүмкін.

ЕСО режимі белсенді болса, айналу жиілігінің деңгейі/режим индикаторында **(49) E** белгісі көрсетіледі. Оған қоса ЕСО режимінің индикаторы **(47)** жанады.

Пайдаланушы интерфейсі

Пайдаланушы интерфейсі **(3)** электр құралының айналу жиілігін алдын ала таңдау және күйін қарап шығу үшін пайдаланылады.

Айналу жиілігін алдын ала таңдау

Есо режимі және 3 айналу жиілігінің деңгейі алдын ала реттелген.

Айналу жиілігін алдын ала таңдау түймесімен **(48)** қажетті айналу жиілігін жұмыс істеген кезде де алдын ала таңдауға болады.

Айналу жиілігінің деңгейі	Айналу жиілігі [мин ⁻¹]
Есо	2550
1	3000
2	3500
3	4000

Күй көрсеткіштері

Аккумулятор заряды деңгейінің индикаторы (пайдаланушы интерфейсі) (46)	Мағынасы/себебі	Шешімі
жасыл (2 - 5 жолақ)	Аккумулятор зарядталған	–
сары (1 жолақ)	Аккумулятор заряды таусылған дерлік	Аккумуляторды дереу алмастыру немесе зарядтау
қызыл (1 жолақ)	Аккумулятор заряды таусылған	Аккумуляторды алмастыру немесе зарядтау
Температура индикаторы (52)	Мағынасы/себебі	Шешімі
сары	Шеттік температураға жетті (қозғалтқыш, электроника, аккумулятор)	Электр құралын бос жүріс күйінде жұмыс істетіп суыту
қызыл	Электр құралы қызып кетті және өшеді	Электр құралын суыту
Электр құралының күйі индикаторы (51)	Мағынасы/себебі	Шешімі
жасыл	ОК күйі	–
сары	Шеттік температураға жетті немесе аккумулятор заряды таусылған дерлік	Электр құралын бос жүріс күйінде жұмыс істету және суыту немесе аккумуляторды дереу алмастыру немесе зарядтау
қызыл	Электр құралы қызып кетті немесе аккумулятор заряды таусылған	Электр құралын суыту немесе аккумуляторды алмастыру/зарядтау
қызыл түспен жыпылықтайды	Қайта іске қосылудан қорғаныс іске қосылды	Электр құралын өшіріп қосу, қажет болса, аккумуляторды шығарып қайта орнату.

Байланыс функциялары

Bluetooth® Low Energy Module **GCY 42** модулімен бірге электр құралы үшін төмендегі өзара байланыс функциялары қолжетімді болады:

- Тіркеу және дербестеу
- Күйін тексеру, ескерту хабарларын шығару
- Жалпы мәліметтер мен реттеулер
- Басқару
- Айналу жиілігінің деңгейлерін реттеу

Bluetooth® Low Energy Module **GCY 42** туралы ақпаратты жинақтағы пайдалану бойынша нұсқаулықтан қараңыз.

Bluetooth® сымсыз технологиясының көмегімен қосылған ақырғы мобильді құрылғы жағдайында **электр**

құралының күйі индикаторына байланысты қосымша ақпарат қолжетімді болуы мүмкін.

Пайдалану нұсқаулары**Жалпы аралау нұсқаулары**

- ▶ **Бекіту тетігі (12) мен қысу тұтқасын (14) аралаудан алдын әрдайым бекем тартып қойыңыз.** Әйтпесе ара дискісі дайындамада қисаюы мүмкін.
- ▶ **Бекіткіш тетікті (12) және қысқыш иінтіректі аралаудан бұрын әрдайым мықтап тартыңыз.** Әйтпесе ара дискісі дайындамада қисаюы мүмкін.
- ▶ **Барлық кесіктерде алдымен ара дискісі тіреу планкасын, тіреуіш бұранда немесе басқа аспап**

бөліктерін тимеуіне көз жеткізіңіз. Мүмкін орнатылған көмек тіреуіштерін алыңыз немесе оларды лайықтаңыз.

- ▶ **Кіріктірілген Bluetooth® Low Energy Module GCY 42 модулі бар электр құралы радио интерфейспен жабдықталған. Жергілікті пайдалану шектеулерін, мысалы, ұшақтарда немесе емханаларда ескеріңіз.**
- ▶ **Bluetooth® радио технологиясын пайдалануға болмайтын аймақтарда Bluetooth® Low Energy Module GCY 42 модулі мен түймелі аккумуляторды шығарып алу керек.**

Ұзын және ауыр дайындамалар бос басында басылып тірелуі керек.

Қысық дайындамаларды өңдемеңіз. Дайындама әрдайым бағыттауыш панеліне басу үшін тура қырылы болуы керек.

Тек тиісті пайдалану үшін рұқсат етілген заттектерді пайдаланыңыз.

Аралату дискісін соқтығысудан және соққыдан қорғаңыз. Аралату дискісін бүйірлік қысымнан сақтаңыз.

Маятниктік қорғаныш қаптаманың дұрыс жұмыс істеп, еркін жылжуын қамтамасыз етіңіз. Манипуляторды төмен қарай бағыттау кезінде, маятниктік қорғаныш қаптама ашылуы керек. Манипуляторды жоғары қарай бағыттау кезінде, маятниктік қорғаныш қаптама ара дискісінің үстінен қайта жабылып, манипулятордың ең жоғарғы күйінде бекітілуі керек.

Кесік сызығын белгілеу (M суретін қараңыз)

Екі лазер сәулесі ара дискісінің кесік сызығын көрсетеді. Осылайша дайындаманы аралату үшін маятниктік қорғаныш қаптаманы ашпай нақты орналастыруға болады.

- Бұл ретте ажыратқышты (65) қысқаша тұрту және іске қосылудан қорғайтын құлыпты (2) баспай лазер сәулелерін қосыңыз.
- Дайындаманың белгісін екі лазер сәулелерінің арасына бағыттаңыз.

Нұсқау: аралату алдында кесік сызығы дұрыс көрсетілгенін тексеріп шығыңыз (қараңыз „Лазерді реттеу“, Бет 359). Лазер сәулелерінде, мысалы, дірілдеулер себебінен белсенді пайдалануда параметрлері өзгеруі мүмкін.

Оператордың күйін (N суретін қараңыз)

- ▶ **Электр құралы алдына ара дискісімен бір сызыққа тұрмай, әрдайым ара дискісінен шетте тұрыңыз.** Осылайша денеңіз ықтимал кері соққыдан қорғалады.
- Алақан, бармақ және қолдарыңызды айналатын аралату дискісінен алыстатыңыз.
- Манипулятор алдында қолдарыңызды айқастырмаңыз.

Ішпектерді алмастыру (O суретін қараңыз)

Ішпектер (10) электр құралын ұзақ пайдаланғаннан кейін тозуы мүмкін.

Ақаулы ішпектерді алмастырыңыз.

- Электр құралын жұмыс күйіне келтіріңіз.

- Бұрандаларды (66) алты қырлы дөңбек кілтпен (18) бұрап шығарып, ескі ішпектерді алып тастаңыз.
- Жаңа оң жақ ішпекті салыңыз.
- Ішпекті бұрандалармен (66) мүмкіндігінше ең оң жағына бұрап қойыңыз да, ара дискісі ықтимал жылжу әрекетінің бүтін жолында ішпекке тимеуі керек.
- Жұмыс қадамдарын жаңа сол жақ ішпек үшін дәл осылай қайталаңыз.

Рұқсат етілген дайындама өлшемдері

Көлденең еңіс бұрышы	Тік еңіс бұрышы	Биіктігі x ені [мм]
0°	0°	104 x 341 45 x 400 ^{A)} 120 x 200 ^{B)} 180 x 40
45° (сол жақ)	0°	104 x 240 180 x 20
0°	45° (сол жақ)	60 x 341
0°	45° (оң жақ)	40 x 341
45°	45° (сол жақ)	60 x 240
45°	45° (оң жақ)	40 x 240

A) көлденең аралық тіреуішпен (биіктігі x ені: 60 мм x 400 мм)

B) тік аралық тіреуішпен (биіктігі x ені: 72 мм x 50 мм)

Мин. дайындамалар саны (= жинақтағы қысқаш (19)

арқылы ара дискісінен оң немесе сол жақта қысуға болатын барлық дайындамалар): 160 мм x 35 мм (ұзындығы x ені)

Максималды кесік тереңдігі (0°/0°): 120 мм

Аралату

Тарту әрекетінсіз аралату (қыршу) (P суретін қараңыз)

- Жылжымалы тұтқаны (34) толығымен артқа жылжытып, осы күйде бекітіңіз.
- Тереңдік шектегішінің (28) толығымен ішке басылуын және дәлдеу бұрандасы (27) жылжымалы тұтқаны жылжитқан кезде тереңдік шектегішіне тимей ойыққа кіруін қамтамасыз етіңіз.
- Дайындаманы өлшемдерге сәйкес қысыңыз.
- Қажетті еңіс бұрышын (көлденең және/немесе тік) реттеңіз.
- Электр құралын қосыңыз.
- Жылжымалы тұтқаны (34) қол тұтқасымен (1) баяу төмен бағыттаңыз.
- Дайындаманы бірқалыпты жүріспен аралаңыз.
- Электр құралын өшіріп, ара дискісі толық тоқтағанша күте тұрыңыз.
- Жылжымалы тұтқаны (34) баяу жоғары апарыңыз.

Тарту әрекетімен аралату (Q суретін қараңыз)

- ▶ **Қолтұтқаны қосу алдында және бүкіл аралату әдісінде қатты ұстаңыз. Аралауда жылжымалы тұтқанымен бақылауланған әрекет жасаңыз.** Бақылау жоғалған кезде жылжымалы тұтқа өте оңай

жылжитын болғаны үшін қатты жарақаттануларға алып келуі мүмкін.

- Жылжымалы тұтқаның **(34)** бұғаттауын ашыңыз. Жылжымалы тұтқаны **(34)** тартып шығару және кері жылжыту арқылы бүкіл жылжыту механизмінің дұрыс істеп тұрғанын тексеріңіз.
- Дайындаманы өлшемдерге сәйкес қысыңыз.
- Қажетті еңіс бұрышын (көлденең және/немесе тік) реттеңіз.
- Жылжымалы тұтқаны **(34)** қол тұтқасымен **(1)** бірге ара дискісі дайындама алдында тұрғанша тіреуіш планкадан **(7)** ары тартыңыз.
- Электр құралын қосыңыз.
- Жылжымалы тұтқаны **(34)** қол тұтқасымен **(1)** баяу төмен бағыттаңыз.
- Енді жылжымалы тұтқаны **(34)** тіреуіш планкаға **(7)** қарай басып, дайындаманы бірқалыпты тарту қозғалысымен аралаңыз.
- Электр құралын өшіріп, ара дискісі толық тоқтағанша күте тұрыңыз.
- Жылжымалы тұтқаны **(34)** баяу жоғары апарыңыз.

Ұзындығы бірдей дайындамаларды аралау (R суретін қараңыз)

Ұзындығы бірдей дайындамаларды оңай аралау үшін ұзындық шектегішін **(40)** (керек-жарақ) пайдалануға болады.

Ұзындық шектегішін аралау үстелі ұзартқышының **(8)** екі жағында да орнатуға болады.

- Бұғаттау бұрандасын **(39)** босатып, ұзындық шектегішін **(40)** қысқыш бұранда **(67)** үстінен қайырыңыз.
- Бұғаттау бұрандасын **(39)** қайта бұрап қойыңыз.
- Аралау үстелінің ұзартқышын **(8)** қажетті ұзындыққа реттеңіз.

Тереңдік планкасын реттеу (ойықты аралау) (S суретін қараңыз)

Егер ойықты аралау немесе аралық тіреуішті пайдалану керек болса тереңдік тіреуішін жылжыту керек.

- Тереңдік тіреуішін **(28)** сыртқа қайырыңыз.
- Жылжымалы тұтқаны **(34)** қол тұтқасынан **(1)** керекті күйіне қисайтыңыз.
- Дәлдеу бұрандасын **(27)** бұранда ұшы тереңдік тіреуішіне **(28)** тигенше бұраңыз.
- Жылжымалы тұтқаны **(34)** жай жоғарыға апарыңыз.

Арнайы дайындамалар

Иінді немесе домалақ дайындамаларды аралау кезінде, оларды сырғанаудан қорғау қажет. Кесік сызығында дайындама, тіреуіш планка мен аралау үстелінің арасында бос орын пайда болмауы тиіс.

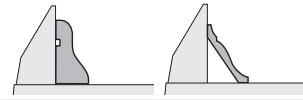
Қажет болса, арнайы ұстағыштарды дайындау қажет.

Профиль планкаларын өңдеу

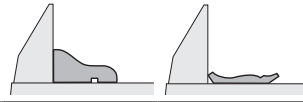
Профиль рейкаларын екі жолмен өңдеуге болады:

Дайындаманы орналастыру

- тіреу планкасына тіреп



- аралау үстелінде жатқызып



Мұнан былай профиль планкасының еніне байланысты кесіктерді жылжытумен немесе жылжытусыз орындау мүмкін.

Реттелген еңіс бұрыштарын алдымен (көлденең және/немесе тік) қоқыс ағашымен тексеріңіз.

Негізгі реттеулерді тексеріп реттеңіз

Дәл кесіктерді қамтамасыз ету үшін қарқынды түрде пайдаланғаннан кейін электр құралының негізгі реттеулерін тексеріп, қажетінше реттеу керек болады. Ол үшін тәжірибе мен тиісті арнайы аспаптар қажет болады.

Bosch сервистік орталығы бұл жұмысты жылдам әрі сенімді түрде өткізеді.

Лазерді реттеу

Нұсқау: лазер функциясын сынау үшін электр құралын ток көзіне жалғау керек.

► **Лазерді реттеген кезде (мысалы, манипуляторды жылжытқанда) ешқашан ажыратқышты пайдаланбаңыз.** Электр құралының кездейсоқ іске қосылуы жарақаттануға әкелуі мүмкін.

- Электр құралын жұмыс күйіне келтіріңіз.
- Аралау үстелін **(42)** 0° ойығына **(15)** дейін бұраңыз. Иінтірек **(13)** шерту дыбысымен ойыққа тірелуі тиіс.

Тексеріңіз (T1 суретін қараңыз)

- Дайындамада тікелей кесік сызығын сызыңыз.
- Жылжымалы тұтқаны **(34)** қол тұтқасымен **(1)** жай төменге бағыттаңыз.
- Дайындаманы аралау дискісінің тістері кесік сызығымен бір сызықта болатын етіп бағыттаңыз.
- Дайындаманы осы күйде ұстап жылжымалы тұтқаны жай қайта жоғарыға бағыттаңыз.
- Дайындаманы қысып қойыңыз.
- Лазер сәулелерін қосқышымен қосыңыз.

Лазер сәулелері бүтін ұзындығында сол мен оң жақта дайындамада сызылған кесік сызығынан бірдей аралықта болуы керек.

Реттеу (T2 суретін қараңыз)

1. Оң жақ лазер сәулесін реттеу:

- Оң жақ реттегіш бұранданы **(68)** алты қырлы дөңбек кілтпен **(18)** оң жақ лазер сәулесі бүкіл ұзындығы бойынша сызылған кесік сызығына параллель болғанша бұраңыз. Сонда сол жақ лазер сәулесі да жылжиды.

Сағат тілінің бағытына қарсы бір айналым лазер сәулесін сол жақтан оң жаққа, ал сағат тілінің бағытымен бір айналым оны оң жақтан сол жаққа жылжытады.

2. Сол жақ лазер сәулесін реттеу:

- Сол жақ реттегіш бұранданы **(68)** алты қырлы дөңбек кілтпен **(18)** сол жақ лазер сәулесі дайындамадағы сызылған кесік сызығынан оң жақ лазер сәулесімен бірдей аралықта болғанша бұраңыз.

Сағат тілінің бағытына қарсы бір айналым лазер сәулесін сол жақтан оң жаққа, ал сағат тілінің бағытымен бір айналым оны оң жақтан сол жаққа жылжытады.

Вертикальды стандартты еңіс бұрышы 0° реттеңіз

- Электр құралын тасымалдау күйіне келтіріңіз.
- Аралау үстелін **(42)** 0° ойығына **(15)** дейін бұраңыз. Тұтқыш **(13)** сезімді ретте ойыққа тірелуі керек.

Тексеріңіз (U1 суретін қараңыз)

- Бір бұрышты калибрді 90° реттеп, оны аралау үстеліне **(42)** қойыңыз.

Бұрышты калибрдің бір жағы бүтін ұзындығында ара дискісінде **(44)** жатуы керек.

Реттеу (U2 суретін қараңыз)

- Қысқыш тұтқаны **(14)** босатыңыз.
- Екі реттеу бұрандамасын **(69)** (кемінде 1 айналым) дөңбек кілтпен (10 мм) босатыңыз.
- Бекіткіш бұрандаманы **(71)** (шам. 3 айналым) алты қырлы дөңбек кілтпен (4 мм) **(17)** босатыңыз.
- Реттеу бұрандамасын **(70)** алты қырлы дөңбек кілтпен (4 мм) **(17)** бұрышты калибрдің бір жағы бүтін ұзындығында ара дискісінде жатқаныша бұраңыз.
- Қысқу тұтқасын **(14)** қайта берік бекемдеңіз. Алдымен реттеу бұрандамасын **(71)** сосын **(69)** реттеу бұрандамаларын қайта бұрап қойыңыз.

Егер **(37)** мен **(21)** реттеуден соң **(36)** шкаласының 0° белгілерімен бір сызықта тұрмаса, бекіткіш бұранданы крест тәрізді бұрауышпен босатып, бұрыш көрсеткішін 0° белгілерінен тураңыз.

Вертикальды стандартты еңіс бұрышын 45° (солда) реттеңіз

- Электр құралын жұмыс күйіне келтіріңіз.
- Аралау үстелін **(42)** 0° ойығына **(15)** дейін бұраңыз. Тұтқыш **(13)** сезімді ретте ойыққа тірелуі керек.
- Сол реттелетін тіреуіш планканы **(6)** толық сыртқа тартыңыз.
- Қысу тұтқасын **(14)** босатып жылжымалы тұтқаны қол тұтқасында **(1)** тірелгенше солға (45°) қисайтыңыз.

Тексеріңіз (V1 суретін қараңыз)

- Бір бұрышты калибрді 45° реттеп, оны аралау үстеліне **(42)** қойыңыз.

Бұрышты калибрдің бір жағы бүтін ұзындығында ара дискісінде **(44)** жатуы керек.

Реттеу (V2 суретін қараңыз)

- Реттеу бұрандамасын **(72)** айыр тәрізді кілтпен (8 мм) бұрышты калибрдің бір жағы бүтін ұзындығында ара дискісінде жатқаныша бұраңыз.

- Қысу тұтқасын **(14)** қайта берік бекемдеңіз. Егер **(37)** мен **(21)** бұрыш көрсеткіштері реттеуден соң **(36)** шкаласының 45° белгілерімен бір сызықта тұрмаса алдымен еңіс бұрышының 0° параметрін сосын бұрыш көрсеткішін тексеріңіз. Сосын қисайту бұрышының 45° параметрін тексеріңіз.

Вертикальды стандартты еңіс бұрышы 45° (оңда) реттеңіз

- Электр құралын жұмыс күйіне келтіріңіз.
- Аралау үстелін **(42)** 0° ойығына **(15)** дейін бұраңыз. Тұтқыш **(13)** сезімді ретте ойыққа тірелуі керек.
- Оң реттелетін тіреуіш планканы **(6)** толық сыртқа тартыңыз.
- Қысқыш тұтқаны **(14)** босатыңыз.
- Жылжымалы тұтқаны қолтұтқанда **(1)** 0° күйінен аздалап солға аударып бұрау тетігін **(43)** керекті оң еңіс бұрышының диапазоны көрсетілгенше бұраңыз.
- Жылжымалы тұтқаны қолтұтқасынан **(1)** тірелгенше оңға (45°) қайырыңыз.

Тексеріңіз (W1 суретін қараңыз)

- Бір бұрышты калибрді 135° реттеп, оны аралау үстеліне **(42)** қойыңыз.

Бұрышты калибрдің бір жағы бүтін ұзындығында ара дискісінде **(44)** жатуы керек.

Реттеу (W2 суретін қараңыз)

- Реттеу бұрандамасын **(73)** айыр тәрізді кілтпен (8 мм) бұрышты калибрдің бір жағы бүтін ұзындығында ара дискісінде жатқаныша бұраңыз.
- Қысу тұтқасын **(14)** қайта берік бекемдеңіз.

Егер **(37)** мен **(21)** бұрыш көрсеткіштері реттеуден соң **(36)** шкаласының 45° белгілерімен бір сызықта тұрмаса алдымен еңіс бұрышының 0° параметрін сосын бұрыш көрсеткішін тексеріңіз. Сосын қисайту бұрышының 45° параметрін тексеріңіз.

Горизонталды еңіс бұрышының шкаласын бағыттау

- Электр құралын жұмыс күйіне келтіріңіз.
- Аралау үстелін **(42)** 0° ойығына **(15)** дейін бұраңыз. Тұтқыш **(13)** сезімді ретте ойыққа тірелуі керек.

Тексеріңіз (X1 суретін қараңыз)

- Бұрышты калибрді 90° реттеп тіреуіш планка **(7)** мен аралау дискісі **(44)** арасында аралау үстеліне **(42)** орнатыңыз.

Бұрышты калибрдің бір жағы бүтін ұзындығында ара дискісінде **(44)** жатуы керек.

Реттеу (X2 суретін қараңыз)

- Барлық төрт реттеу бұрандамасын **(74)** алты қырлы дөңбек кілтпен (4 мм) **(17)** аралау үстелін **(42)** шкаламен **(41)** бірге бұрышты калибрдің бір жағы ара дискісімен бүтін ұзындығында бірдей болғанша бұраңыз.
- Бұрандаларды қайта берік бекітіңіз.

Егер бұрыш индикаторы **(64)** реттегеннен кейін шкаланың **(41)** 0° белгісімен бір сызықта тұрмаса, бұранданы **(75)** стандартты крест тәрізді бұрауышпен

45° R

босатып, бұрыш индикаторын 0° белгісінің бойымен туралаңыз.

Қысқыш тұтқаның (14) қысу күшін реттеу (У суретін қараңыз)

Қысу тұтқасының (14) қысу күшін реттеуге болады.

Тексеріңіз

- Қысу тұтқасының қысу күші кез келген вертикалды еңіс бұрышында жылжымалы тұтқаның күйін бекем ұстау керек.

Реттеу

- Қысу тұтқасын (14) босатыңыз.
- Екі реттеу бұрандамасын (76) (17 мм) дөңбек кілтпен сағат тіліне қарсы бұрап қысу қуатын төмендетіңіз немесе сағат тілімен бұрап қысу қуатын көтеріңіз.
- Вертикалды еңіс бұрышын реттеңіз, қысу тұтқашын (14) қайта бекітіп керекті қысу күші жетілгенін тексеріңіз.

Тасымалдау (Z суретін қараңыз)

Электр құралын тасымалдаудан бұрын төмендегі қадамдарды орындау керек:

- Жылжымалы тұтқаны (34) толығымен артқа жылжытып, осы күйде бекітіңіз.
- Тереңдік шектегішінің (28) толығымен ішке басылуын және дәлдеу бұрандасы (27) жылжымалы тұтқаны жылжытқан кезде тереңдік шектегішіне тимей ойыққа кіруін қамтамасыз етіңіз.
- Жылжымалы тұтқаны тасымалдау кезіндегі қорғаныс (35) ішке толық басылғанша төмен жылжытыңыз
- Аралау үстелінің ұзартқыштарын (8) толығымен ішке жылжытыңыз.
- 0° тік еңіс бұрышын орнатып, қысқыш тұтқаны (14) бұрап бекітіңіз.
- Аралау үстелін (42) тірелгенше солға бұрап, бекіткіш тетікті (12) тартып қойыңыз.
- Электр құралына берік монтаждау мүмкін болмайтын барлық керек-жарақтарды шығарып алыңыз.
- Пайдаланылмаған ара дискілерін тасымалдау үшін мүмкіндігінше жабық контейнерге салыңыз.
- Тасымалдау үшін аралау үстелінің бүйіріндегі ұстау ойықтарын (16) ұстаңыз.

- ▶ **Электр құралын тасымалдаған кезде тек тасымалдау құрылғыларын пайдаланыңыз және еш жағдайда қорғаныш құрылғыларды, жылжымалы тұтқаны немесе қол тұтқасын пайдаланбаңыз.**

Техникалық күтім және қызмет

Қызмет көрсету және тазалау

- ▶ **Аккумуляторды электр құралмен кез келген жұмыстарды (мысалы, орнату, қызмет көрсету, т.б.) бастау алдында, сондай-ақ, электр құралды тасымалдау және сақтау кезінде шығарыңыз.**

Қосқыш/өшіргішке кездейсоқ тию жарақаттану қаупін тудырады.

- ▶ **Жақсы әрі сенімді жұмыс істеу үшін электр құралы мен желдеткіш тесікті таза ұстаңыз.**

Өнімдерді олардың сақтығын қамтамасыз ететін, өнімдерге атмосфералық жауын-шашынның тиюіне және асқын температура көздерінің (температураның шұғыл өзгерісінің), соның ішінде күн сәулелерінің әсер етуіне жол бермейтін дүкендерде, бөлімдерде (секцияларда), павильондар мен киоскілерде сатуға болады.

Сатушы (өндіруші) сатып алушыға өнімдер туралы қажетті және шынайы ақпаратты беріп, өнімдерді тиісінше таңдау мүмкіндігін қамтамасыз етуге міндетті. Өнімдер туралы ақпарат міндетті түрде тізімі Ресей Федерациясының заңнамасымен белгіленген мәліметтерді қамтуы тиіс.

Егер тұтынушы сатып алатын өнімдер әлдеқашан пайдаланылған немесе өнімдерде ақаулық (ақаулықтар) жойылған болса, тұтынушыға бұл туралы ақпарат берілуі тиіс.

Өнімдерді сату процесінің аясында төмендегі қауіпсіздік талаптары орындалуы тиіс:

- Сатушы сатып алушыға ұйымының фирмалық атауы, орналасқан жері (мекенжайы) және жұмыс режимі туралы мәліметтер беруге міндетті;
- Сауда бөлмелеріндегі өнімдердің сынамалары сатып алушыға бұйымдардағы жазбалармен танысуға мүмкіндік беруі және визуалды тексерістен басқа бұйымдардың іске қосылуына әкелетін, сатып алушылар өз бетінше орындайтын ешқандай әрекеттерге жол бермеуі тиіс;
- Сатушы осы бұйымдардың белгіленген талаптарға сәйкестігінің растамасы, сертификаттардың немесе сәйкестік жөніндегі мәлімдемелердің бар болуы туралы ақпаратты сатып алушыға беруге міндетті;
- Идентификациялық сипаттары жоқ (жоғалған), жарамдылық мерзімі өтіп кеткен, бұзылу белгілері бар және пайдалану бойынша нұсқаулығы (кітапшасы), міндетті сәйкестік сертификаты немесе сәйкестік белгісі жоқ өнімдерді сатуға тыйым салынады.

Тербелу қорғағыш қаптамасы әрдайым бос жылжып өзі жабылатын болуы керек. Сондықтан маятниктік қорғағыш қаптама айналасындағы аумақты әрқашан таза ұстаңыз.

Әрбір жұмыс қадамынан кейін сығылған ауамен үрлеп шығару немесе қылшақтың көмегімен шаңды және жоңқаны кетіріңіз.

Сырғанақ дөңгелекті (20) жүйелі түрде тазалап тұрыңыз.

Тұтынушыға қызмет көрсету және пайдалану кеңестері

Қызмет көрсету орталығы өнімді жөндеу және оған техникалық қызмет көрсету, сондай-ақ қосалқы бөлшектер туралы сұрақтарға жауап береді. Құрамдас бөлшектер бойынша кескін мен қосалқы бөлшектер туралы мәліметтер төмендегі мекенжай бойынша қолжетімді:

www.bosch-pt.com

Bosch қызметтік кеңес беру тобы біздің өнімдер және олардың керек-жарақтары туралы сұрақтарыңызға жауап береді.

Сұрақтар қою және қосалқы бөлшектерге тапсырыс беру кезінде міндетті түрде өнімнің фирмалық тақтайшасындағы 10 таңбалы өнім нөмірін беріңіз.

Өндіруші талаптары мен нормаларының сақталуымен электр құралын жөндеу және кепілді қызмет көрсету барлық мемлекеттер аумағында тек “Роберт Бош” фирмалық немесе авторизацияланған қызмет көрсету орталықтарында орындалады. ЕСКЕРТУ! Заңсыз жолмен әкелінген өнімдерді пайдалану қауіпті, денсаулығыңызға зиян келтіруі мүмкін. Өнімдерді заңсыз жасау және тарату әкімшілік және қылмыстық тәртіп бойынша Заңмен қудаланады.

Қазақстан

Тұтынушыларға кеңес беру және шағымдарды қабылдау орталығы:

“Роберт Бош” (Robert Bosch) ЖШС

Алматы қ.,

Қазақстан Республикасы

050012

Муратбаев к., 180 үй

“Гермес” БО, 7 қабат

Тел.: +7 (727) 331 31 00

Факс: +7 (727) 233 07 87

E-Mail: ptka@bosch.com

Сервистік қызмет көрсету орталықтары мен қабылдау пунктерінің мекен-жайы туралы толық және өзекті ақпаратты Сіз: www.bosch-professional.kz ресми сайттан ала аласыз

Қызмет көрсету орталықтарының басқа да мекенжайларын мына жерден қараңыз:

www.bosch-pt.com/serviceaddresses

Электр құралы кепілді пайдалану мерзімінің ішінде өндірушінің кесірінен істен шыққан жағдайда, өнім иесі төмендегі шарттар орындалғанда кепілдік бойынша тегін жөндеуге құқылы болады:

- механикалық зақымдардың жоқтығы;
- пайдалану бойынша нұсқаулық талаптарының бұзылу белгілерінің жоқтығы;
- пайдалану бойынша нұсқаулықта сатушының сату туралы белгісінің және сатып алушы қолтаңбасының бар болуы;
- электр құралы сериялық нөмірінің және кепілдік талонындағы сериялық нөмірдің сәйкестігі;
- біліксіз жөндеу белгілерінің жоқтығы.

Кепілдік төмендегі жағдайларда қолданылмайды:

- форс-мажор жағдайларына байланысты кез келген сынықтар;
- барлық электр құралдарындағыдай электр құралының қалыпты тозуы.

Жалғағыш контактілер, сымдар, қылшақтар және т.б. сияқты құрал бөліктерінің қызмет ету мерзімін

қысқартатын қалыпты тозу нәтижесінде қажеттілігі туындаған жөндеу кепілдік аясына кірмейді:

- табиғи тозу (ресурстың толық пайдаланылуы);
- қате орнату, рұқсатсыз модификациялау, қате қолдану, қызмет көрсету немесе сақтау ережелерін бұзу нәтижесінде істен шыққан жабдық пен оның бөліктері;
- электр құралына артық жүктеме түскеннен орын алған ақаулар. (Құралға артық жүктеме түсудің шартсыз белгілеріне мыналар жатады: құбылу түсінің пайда болуы немесе электр құралы бөліктері мен түйіндерінің деформациясы немесе қорытылуы, жоғары температура әсерінен электр қозғалтқышындағы сымдар оқшаулағышының қараюы немесе көмірленуі.)

Тасымалдау

Ұсынылған литий-иондық аккумуляторлар қауіпті

тауарларға қойылатын талаптарға бағынады.

Пайдаланушы аккумуляторларды көшеде қосымша құжаттарсыз тасымалдай алады.

Үшінші тұлғалар (мысалы, әуе көлігі немесе жіберу)

орамаға және маркаларға қойылатын арнайы талаптарды сақтау керек. Жіберуге дайындау кезінде қауіпті жүктерді тасымалдау маманымен хабарласу керек.

Аккумуляторды корпусы зақымдалған болса ғана жіберіңіз. Ашық түйіспелерді желімдеңіз және аккумуляторды орамада қозғалмайтындай ораңыз. Қажет болса, қосымша ұлттық ережелерді сақтаңыз.

Кәдеге жарату



Электр құралдарды, аккумуляторларды, керек-жарақтарды және орау материалдарын экологиялық тұрғыдан дұрыс утилизациялауға тапсыру керек.



Электр құралдарды және аккумуляторларды/батареяларды үй қоқысына тастамаңыз!

Тек қана ЕО елдері үшін:

Ескі электрлік және электрондық құрылғылар туралы 2012/19/EU еуропалық директивасы және оның ұлттық заңнамада қолданылуы бойынша пайдалануға бұдан былай жарамсыз электрлік құралдарды және 2006/66/ЕС еуропалық директивасы бойынша зақымдалған немесе ескірген аккумуляторларды/батареяларды бөлек жинап, қоршаған орта үшін қауіпсіз жолмен қайта өңдеуге жіберу қажет.

Қате жолмен кәдеге жаратылған ескі электрлік және электрондық құрылғылар қауіпті заттардың болу мүмкіндігіне байланысты қоршаған ортаға және адам денсаулығына зиянды әсер тигізуі мүмкін.

Аккумуляторлар/батареялар:

Литий-иондық:

Тасымалдау бөліміндегі нұсқауларды орындаңыз (қараңыз „Тасымалдау“, Бет 362).

Română

Instrucțiuni de siguranță

Indicații generale de avertizare pentru scule electrice

AVERTISMENT

Citiți toate avertizările, instrucțiunile, ilustrațiile și specificațiile puse la dispoziție

împreună cu această sculă electrică. Nerespectarea instrucțiunilor menționate mai jos poate duce la electrocutare, incendiu și/sau vătămări corporale grave.

Păstrați toate indicațiile de avertizare și instrucțiunile în vederea utilizărilor viitoare.

Termenul "sculă electrică" folosit în indicațiile de avertizare se referă la sculele electrice alimentate de la rețea (cu cablu de alimentare) sau la sculele electrice cu acumulator (fără cablu de alimentare).

Siguranța la locul de muncă

- ▶ **Mențineți-vă sectorul de lucru curat și bine iluminat.** Dezordinea sau sectoarele de lucru neluminate pot duce la accidente.
- ▶ **Nu lucrați cu sculele electrice în mediu cu pericol de explozie, în care există lichide, gaze sau pulberi inflamabile.** Sculele electrice generează scântei care pot aprinde praful sau vaporii.
- ▶ **Nu permiteți accesul copiilor și al spectatorilor în timpul utilizării sculei electrice.** Dacă vă este distrasă atenția puteți pierde controlul.

Siguranță electrică

- ▶ **Ștecherul sculei electrice trebuie să fie potrivit prizei electrice. Nu modificați niciodată ștecherul. Nu folosiți fișe adaptoare la sculele electrice cu împământare (legate la masă).** Ștecherele nemodificate și prizele corespunzătoare diminuează riscul de electrocutare.
- ▶ **Evitați contactul corporal cu suprafețe împământate sau legate la masă ca țevi, instalații de încălzire, plite și frigidere.** Există un risc crescut de electrocutare atunci când corpul vă este împământat sau legat la masă.
- ▶ **Feriți sculele electrice de ploaie sau umezeală.** Pătrunderea apei într-o sculă electrică mărește riscul de electrocutare.
- ▶ **Nu schimbați destinația cablului. Nu folosiți niciodată cablul pentru transportarea sau suspendarea sculei electrice ori pentru a trage ștecherul afară din priză. Feriți cablul de căldură, ulei, muchii ascuțite sau componente aflate în mișcare.** Cablurile deteriorate sau incurcate măresc riscul de electrocutare.
- ▶ **Atunci când lucrați cu o sculă electrică în aer liber, folosiți numai cabluri prelungitoare adecvate pentru mediul exterior.** Folosirea unui cablu prelungitor adecvat pentru mediul exterior diminuează riscul de electrocutare.

- ▶ **Dacă nu poate fi evitată folosirea sculei electrice în mediu umed, folosiți o alimentare protejată printr-un dispozitiv de curent rezidual (RCD).** Utilizarea unui dispozitiv RCD reduce riscul de electrocutare.

Siguranța persoanelor

- ▶ **Fiți atenți, aveți grijă de ceea ce faceți și procedați rațional atunci când lucrați cu o sculă electrică. Nu folosiți scula electrică atunci când sunteți oboșiți sau vă aflați sub influența drogurilor, a alcoolului sau a medicamentelor.** Un moment de neatenție în timpul utilizării sculelor electrice poate duce la răni grave.
 - ▶ **Purtați echipament personal de protecție. Purtați întotdeauna ochelari de protecție.** Purtarea echipamentului personal de protecție, ca masca pentru praf, încălțăminte de siguranță antiderapantă, casca de protecție sau protecția auditivă, în funcție de tipul și utilizarea sculei electrice, diminuează riscul rănilor.
 - ▶ **Evitați o punere în funcțiune involuntară. Înainte de a introduce ștecherul în priză și/sau de a introduce acumulatorul în scula electrică, de a o ridica sau de a o transporta, asigurați-vă că aceasta este oprită.** Dacă atunci când transportați scula electrică țineți degetul pe întrerupător sau dacă porniți scula electrică înainte de a o racorda la rețeaua de curent, puteți provoca accidente.
 - ▶ **Înainte de pornirea sculei electrice îndepărtați cleștii de reglare sau cheile fixe din aceasta.** O cheie sau un clește atașat la o componentă rotativă a sculei electrice poate provoca răni.
 - ▶ **Nu vă întindeți pentru a lucra cu scula electrică. Mențineți-vă întotdeauna stabilitatea și echilibrul.** Astfel veți putea controla mai bine scula electrică în situații neașteptate.
 - ▶ **Purtați îmbrăcăminte adecvată. Nu purtați îmbrăcăminte largă sau podoabe. Feriți părul și îmbrăcămintea de piesele aflate în mișcare.** Îmbrăcămintea largă, părul lung sau podoabele pot fi prinse în piesele aflate în mișcare.
 - ▶ **Dacă pot fi montate echipamente de aspirare și colectare a prafului, asigurați-vă că acestea sunt racordate și folosite în mod corect.** Folosirea unei instalații de aspirare a prafului poate duce la reducerea poluării cu praf.
 - ▶ **Nu vă lăsați amăgiți de ușurința în operare dobândită în urma folosirii frecvente a sculelor electrice și nu ignorați principiile de siguranță ale acestora.** Neglijența poate provoca, într-o fracțiune de secundă, vătămări corporale grave.
- #### Utilizarea și manevrarea atentă a sculelor electrice
- ▶ **Nu suprasolicitați scula electrică. Folosiți pentru executarea lucrării dv. scula electrică destinată celui scop.** Cu scula electrică potrivită lucrați mai bine și mai sigur în domeniul de putere indicat.
 - ▶ **Nu folosiți scula electrică dacă aceasta are întrerupătorul defect.** O sculă electrică, care nu mai poate fi pornită sau oprită, este periculoasă și trebuie reparată.

- ▶ **Scoateți ștecherul afară din priză și/sau îndepărtați acumulatorul dacă este detașabil, înainte de a executa reglaje, a schimba accesorii sau a depozita scula electrică.** Această măsură de prevedere împiedică pornirea involuntară a sculei electrice.
- ▶ **Păstrați sculele electrice nefolosite la loc inaccesibil copiilor și nu lăsați să lucreze cu scula electrică persoane care nu sunt familiarizate cu aceasta sau care nu au citit prezentele instrucțiuni.** Sculele electrice devin periculoase atunci când sunt folosite de persoane lipsite de experiență.
- ▶ **Întrețineți sculele electrice și accesoriile acestora. Verificați alinierea corespunzătoare, controlați dacă, componentele mobile ale sculei electrice nu se blochează, sau dacă există piese rupte sau deteriorate care să afecteze funcționarea sculei electrice.** Înainte de utilizare dați la reparat o sculă electrică defectă/piesele deteriorate. Cauza multor accidente a fost întreținerea necorespunzătoare a sculelor electrice.
- ▶ **Mențineți bine dispozitivele de tăiere bine ascuțite și curate.** Dispozitivele de tăiere întreținute cu grijă, cu tășuri ascuțite se înțepenesc în mai mică măsură și pot fi conduse mai ușor.
- ▶ **Folosiți scula electrică, accesoriile, dispozitivele de lucru etc. conform prezentelor instrucțiuni, ținând cont de condițiile de lucru și de activitatea care trebuie desfășurată.** Folosirea sculelor electrice în alt scop decât pentru utilizările prevăzute, poate duce la situații periculoase.
- ▶ **Mențineți mânerul și zonele de prindere uscate, curate și feriți-le de ulei și unsoare.** Mânerul și zonele de prindere alunecoase nu permit manevrarea și controlul sigur al sculei electrice în situații neașteptate.

Manevrarea și utilizarea atentă a sculelor electrice cu acumulator

- ▶ **Încărcați acumulatorii numai în încărcătoarele recomandate de producător.** Dacă un încărcător destinat unui anumit tip de acumulator este folosit la încărcarea altor tipuri de acumulator decât cele prevăzute pentru el, există pericol de incendiu.
- ▶ **Folosiți numai acumulatori special destinați sculelor electrice respective.** Utilizarea altor acumulatori poate duce la răniri și pericol de incendiu.
- ▶ **Feriți acumulatorii nefolosiți de agrafele de birou, monede, chei, cuie, șuruburi sau alte obiecte metalice mici, care ar putea provoca șuntarea bornelor.** Un scurtcircuit între bornele acumulatorului poate duce la arsuri sau incendiu.
- ▶ **În cazul utilizării greșite, se poate scurge lichid din acumulator; evitați contactul cu acesta. În cazul contactului accidental cu acesta, clătiți cu apă zona afectată. În cazul contactului lichidului cu ochii, consultați de asemenea un medic.** Lichidul scurs din acumulator poate produce iritații ale pielii sau arsuri.
- ▶ **Nu folosiți un acumulator sau o sculă electrică cu acumulator deteriorat sau modificat.** Acumulatorii

deteriorați sau modificați pot avea un comportament imprevizibil care să ducă la incendiu, explozie sau să genereze risc de vătămări corporale.

- ▶ **Nu expuneți acumulatorul sau scula electrică la foc sau temperaturi excesive.** Expunerea la temperaturi mai mari de 130 °C poate duce la explozii.
- ▶ **Respectați toate instrucțiunile de încărcare și nu reincărcați acumulatorul sau scula electrică cu acumulator la temperaturi situate în afara domeniului de temperaturi specificat în instrucțiuni.** Încărcarea incorectă sau la temperaturi situate în afara domeniului de temperaturi specificat ar putea cauza deteriorarea acumulatorului și mări riscul de incendiu.

Întreținere

- ▶ **Încredințați scula electrică pentru reparare personalului de specialitate, calificat în acest scop, repararea făcându-se numai cu piese de schimb originale.** Astfel veți fi siguri că este menținută siguranța sculei electrice.
- ▶ **Nu întrețineți niciodată acumulatorii deteriorați.** Întreținerea acumulatorilor ar trebui efectuată numai de către producător sau de către furnizorii de service autorizați de acesta.

Instrucțiuni de siguranță pentru ferăstraie circulare staționare

- ▶ **Ferăstraiele circulare staționare sunt destinate debitării lemnului sau materialelor similare, ele nu pot fi folosite cu discuri de tăiere pentru debitarea materialelor feroase precum bare, tije, șuruburi, etc.** Pulberile abrazive provoacă blocarea pieselor mobile precum apărătoarea inferioară. Scântele produse în urma tăierii pot arde apărătoarea inferioară, placa intermediară și alte componente din plastic.
- ▶ **Folosiți pe cât posibil menghine pentru fixarea piesei de lucru. Dacă fixați piesa de lucru cu mâna, trebuie să vă țineți întotdeauna mâna la o distanță de cel puțin 100 mm de cele două părți ale pânzei de ferăstrău. Nu folosiți ferăstrăul pentru a tăia piese de lucru prea mici pentru a putea fi fixate în menghine sau ținute sigur cu mâna.** Dacă țineți mâna prea aproape de pânza de ferăstrău există risc crescut de rănire provocată de contactul cu pânza de ferăstrău.
- ▶ **Piesa de lucru trebuie să fie imobilizată și fixată sau sprijinită pe limitator și pe masă. Nu împingeți piesa de lucru spre pânza de ferăstrău sau nu tăiați în niciun caz "cu mâinile libere".** Piesele de lucru neasigurate sau care se mișcă pot fi aruncate afară cu viteză mare, provocând răniri.
- ▶ **Împingeți ferăstrăul prin piesa de lucru. Nu trageți ferăstrăul prin piesa de lucru. Pentru debitare, ridicați capul de tăiere și trageți-l deasupra piesei de lucru fără a tăia, porniți motorul, basculați în jos capul de tăiere și împingeți ferăstrăul prin piesa de lucru.** Tăierea prin tragere poate cauza ridicarea pânzei de

ferăstrău deasupra piesei de lucru și arunca violent pânda de ferăstrău în direcția operatorului.

- ▶ **Nu încrucișați niciodată mâinile peste linia de tăiere preconizată, în fața sau în spatele pânzei de ferăstrău..** Este foarte periculos să sprijiniți piesa de lucru "cu mâinile încrucișate" de ex. este periculos să țineți cu mâna stângă piesa de lucru în dreapta pânzei de ferăstrău sau viceversa.
- ▶ **În timpul rotirii pânzei de ferăstrău nu introduceți mâinile în spatele limitatorului pentru a îndepărta așchile de lemn sau pentru un alt motiv și păstrați o distanță de minimum 100 mm de ambele părți ale pânzei de ferăstrău.** Este posibil să nu sesizați apropierea de mâna dumneavoastră a pânzei de ferăstrău care se rotește iar dumneavoastră să suferiți răni grave.
- ▶ **Inspectați piesa de lucru înainte de tăiere. Dacă piesa de lucru este îndoită sau deformată, fixați-o cu exteriorul părții deformate îndreptate spre limitator. Asigurați-vă întotdeauna că nu rămâne spațiu liber de-a lungul liniei de tăiere, între piesa de lucru, limitator și masă.** În timpul tăierii, piesele de lucru îndoită sau deformate se pot răsuci sau deplasa, provocând blocarea pânzei de ferăstrău care se rotește. În piesa de lucru nu trebuie să existe cuie sau obiecte străine.
- ▶ **Nu folosiți ferăstrăul până când nu ați eliberat masa de toate uneltele, bucățile de lemn, etc., pe aceasta rămânând numai piesa de lucru.** Deșeurile mici, bucățile de lemn neasigurate sau alte obiecte care intră în contact cu pânda de ferăstrău care se rotește, pot fi aruncate cu viteză mare.
- ▶ **Tăiați o singură piesă de lucru odată.** Mai multe piese de lucru suprapuse nu pot fi fixate sau prinse în mod adecvat și pot bloca pânda de ferăstrău sau pot aluneca în timpul tăierii.
- ▶ **Înainte de utilizare, asigurați-vă că ferăstrăul circular staționar este montat sau instalat pe o suprafață de lucru plană, tare.** O suprafață de lucru plană și tare reduce riscul ca ferăstrăul circular staționar să devină instabil.
- ▶ **Planificați-vă munca. De fiecare dată când modificați unghiul de înclinare orizontală sau verticală, asigurați-vă că limitatorul reglabil este ajustat corect pentru sprijinirea piesei de lucru, fără a atinge pânda de ferăstrău sau apărătoarea.** Fără a porni scula electrică aducând-o în poziția "PORNIT" și fără a avea o piesă de lucru pe masă, simulați cu pânda de ferăstrău o mișcare de tăiere completă pentru a vă asigura că aceasta nu va întâmpina obstacole și nu va exista pericolul tăierii în limitator.
- ▶ **Asigurați sprijin adecvat ca prelungiri ale mesei de lucru, capre de tâmplărie, etc. pentru acele piese de lucru mai late sau mai lungi decât blatul mesei ferăstrăului.** Piesele de lucru mai lungi sau mai late decât masa ferăstrăului se pot răsturna dacă nu sunt sprijinite în condiții de siguranță. Dacă bucata tăiată sau chiar piesa de lucru se răstoarnă, aceasta poate duce la ridicarea apărătoarei inferioare sau poate fi aruncată necontrolat de pânda de ferăstrău care se rotește.
- ▶ **Nu folosiți la o altă persoană drept prelungire a mesei sau pentru sprijin suplimentar.** Sprijinirea instabilă a piesei de lucru poate provoca blocarea pânzei de ferăstrău sau alunecarea piesei de lucru în timpul operației de tăiere, trăgându-vă pe dumneavoastră și pe ajutorul dumneavoastră înspre pânda de ferăstrău care se rotește.
- ▶ **Bucata tăiată nu trebuie în niciun caz apăsată sau împinsă în pânda de ferăstrău care se rotește.** Dacă spațiul este limitat, de ex. din cauza folosirii unor opritoare longitudinale, bucata tăiată se poate împănă în pânda de ferăstrău și poate fi aruncată violent.
- ▶ **Folosiți întotdeauna o menghină sau un dispozitiv de prindere adecvat pentru a susține corespunzător obiectele rotunde precum țije sau tubulatură.** Țijele au tendința de a se rostogoli atunci când sunt tăiate, determinând pânda de ferăstrău să "muște" și să tragă dedesubt piesa de lucru și mâna dumneavoastră.
- ▶ **Înainte de a tăia piesa de lucru, lăsați pânda de ferăstrău să atingă turația maximă.** Aceasta va reduce riscul aruncării piesei de lucru.
- ▶ **Oprii ferăstrăul circular staționar dacă piesa de lucru sau pânda de ferăstrău se blochează. Așteptați ca piesele aflate în mișcare să se oprească și scoateți ștecherul afară din priză de curent și/sau scoateți acumulatorul. Apoi deblocați materialul înțepenit.** Continuarea tăierii unei piese de lucru înțepenite poate duce la pierderea controlului sau defectarea ferăstrăului circular staționar.
- ▶ **După terminarea tăierii, eliberați întrerupătorul, țineți jos capul de tăiere și așteptați ca pânda de ferăstrău să se oprească înainte de a scoate bucata tăiată.** Este periculos să țineți mâna în apropierea pânzei de ferăstrău care mai continuă să se rotească.
- ▶ **Țineți ferm cu mâna mânerul când executați o tăiere incompletă sau când eliberați întrerupătorul, înainte ca, capul de tăiere să ajungă în poziția cea mai de jos.** Frânarea ferăstrăului poate face ca, capul de tăiere să fie tras brusc în jos, provocând risc de rănire.
- ▶ **Nu elibera mânerul când capul ferăstrăului ajunge în poziția cea mai de jos. Readu întotdeauna manual capul ferăstrăului în poziția cea mai de sus.** Dacă capul ferăstrăului se deplasează necontrolat, poate exista riscul de rănire.
- ▶ **Păstrați-vă locul de muncă curat.** Amestecurile de materiale sunt deosebit de periculoase. Pulberile de metal ușor pot arde sau exploda.
- ▶ **Nu întrebuințați pânde de ferăstrău tocite, fisurate, îndoită sau deteriorate. Pânzele de ferăstrău cu dinții tociți sau orientați greșit, provoacă, din cauza făgașului de tăiere prea îngust, o frecare mai mare, blocarea pânzei de ferăstrău și recul.**
- ▶ **Nu folosiți pânde de ferăstrău din oțel de înaltă performanță (oțel HSS).** Astfel de pânde de ferăstrău se pot rupe cu ușurință.

- ▶ **Folosiți întotdeauna pânze de ferăstrău având orificiul de prindere de dimensiunile și forma corectă (diamant versus rotund).** Pânzele de ferăstrău care nu se potrivesc cu sistemul de prindere al ferăstrăului vor funcționa descentrat, provocând pierderea controlului.
- ▶ **Nu îndepărtați niciodată resturile de tăiere, așchiiile de lemn sau altele asemănătoare din sectorul de tăiere, în timpul funcționării sculei electrice.** Aduceți întotdeauna mai întâi brațul de tăiere în poziție de repaus și deconectați scula electrică.
- ▶ **După lucru, nu atingeți pânza de ferăstrău înainte ca aceasta să se răcească.** În timpul lucrului pânza de ferăstrău se înfierbântă puternic.
- ▶ **În cazul deteriorării sau utilizării necorespunzătoare a acumulatorului, se pot degaja vapori. Acumulatorul poate arde sau exploda.** Aerisiți bine încăperea și solicitați asistență medicală dacă starea dumneavoastră de sănătate se înrăutățește. Vaporii pot irita căile respiratorii.
- ▶ **Nu deschideți acumulatorul.** Există pericol de scurtcircuit.
- ▶ **În urma contactului cu obiecte ascuțite ca de exemplu cuie sau șurubelnițe sau prin acțiunea unor forțe exterioare asupra sa, acumulatorul se poate deteriora.** Se poate produce un scurtcircuit intern în urma căruia acumulatorul să se aprindă, să scoată fum, să explodeze sau să se supraîncălzească.
- ▶ **Utilizează acumulatorul numai la produsele producătorului.** Numai astfel acumulatorul va fi protejat împotriva unei suprasolicitări periculoase.



Feriți acumulatorul de căldură, de asemenea, de exemplu, de radiații solare continue, foc, murdărie, apă și umezeală. În caz contrar, există pericolul de explozie și scurtcircuit.



- ▶ **Nu deteriorați niciodată indicatoarele de avertizare de pe scula dumneavoastră electrică, făcându-le de nerecunoscut.**
- ▶ **Scula electrică este livrată împreună cu o plăcuță de avertizare laser (consultă tabelul „Simbolurile și semnificația acestora”).**



Nu îndrepta raza laser asupra persoanelor sau animalelor și nu privi nici tu direct spre raza laser sau reflexia acesteia. Prin aceasta ai putea provoca orbirea persoanelor, cauza accidente sau vătăma ochii.

- ▶ **Nu aduceți modificări echipamentului laser.** Puteți utiliza fără niciun pericol posibilitățile de reglare descrise în prezentele instrucțiuni de folosire.
- ▶ **Nu folosi ochelarii pentru laser (accesoriu) drept ochelari de protecție.** Ochelarii pentru laser servesc la mai buna recunoaștere a razei laser; aceștia nu te protejează, totuși, împotriva razelor laser.
- ▶ **Nu folosi ochelarii pentru laser (accesoriu) drept ochelari de soare sau în traficul rutier.** Ochelarii pentru

laser nu oferă o protecție UV completă și reduc percepția culorilor.

- ▶ **Atenție – dacă se folosesc ale echipamente de operare sau ajustare sau dacă se lucrează după alte procedee decât cele specificate în prezentele instrucțiuni, aceasta poate duce la o expunere la radiații periculoasă.**
- ▶ **Nu înlocuiți laserul încorporat cu un laser de alt tip.** Un laser care nu se potrivește la această sculă electrică poate duce la situații periculoase pentru persoane.
- ▶ **Atenție! În cazul utilizării sculei electrice cu Bluetooth® se pot produce deranjamente ale altor echipamente și instalații, avioane și aparate medicale (de exemplu stimuloare cardiace, aparate auditive). De asemenea, nu poate fi complet exclusă afectarea persoanelor și animalelor din imediata apropiere. Nu utilizați scula electrică cu Bluetooth® în apropierea aparatelor medicale, stațiilor de benzină, instalațiilor chimice, sectoarelor cu pericol de explozie și în zonele de detonare. Nu folosiți în avioane scula electrică cu Bluetooth®. Evitați utilizarea îndelungată în imediata apropiere a corpului.**

Marca verbală Bluetooth®, precum și siglele sunt mărci înregistrate și proprietatea Bluetooth SIG, Inc. Orice utilizare a acestei mărci verbale/acestor sigle de către Robert Bosch Power Tools GmbH se realizează sub licență.

Simboluri

Simbolurile care urmează pot fi importante pentru utilizarea sculei dumneavoastră electrice. Vă rugăm să rețineți simbolurile și semnificația acestora. Interpretarea corectă a simbolurilor vă ajută să utilizați mai bine și mai sigur scula electrică.

Simbolurile și semnificația acestora



Produs laser din clasa 1 pentru consumatori



Nu ține mâinile în sectorul de tăiere în timpul funcționării sculei electrice. În cazul contactului cu pânza de ferăstrău, există pericolul de rănire.



Poartă mască antipraf.



Poartă ochelari de protecție.

Simbolurile și semnificația acestora



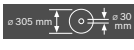
Poartă căști antifonice. Zgomotul poate provoca pierderea auzului.



Zonă periculoasă! Pe cât posibil, ține-ți mâinile, degetele și brațele departe de acest sector.

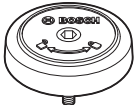


Nu introdu degetele între piesele mobile ale brațului culisant. Degetele ar putea fi strivite și suferi leziuni grave.



Ține cont de dimensiunile pânzei de ferăstrău. Diametrul orificiului de prindere trebuie să se potrivească cu cel al axului de prindere al sculei electrice fără să prezinte joc. În cazul în care este necesară utilizarea de reductoare, ai grijă ca dimensiunile reductorului să se potrivească atât cu grosimea corpului pânzei de ferăstrău și cu diametrul orificiului de prindere al pânzei de ferăstrău, cât și cu diametrul axului de prindere al sculei electrice. Folosește pe cât posibil reductoarele din pachetul de livrare al pânzei de ferăstrău.

Diametrul pânzei de ferăstrău trebuie să corespundă specificației de pe simbol.



Indică direcția de rotație a piuliței rapide pentru tensionarea pânzei de ferăstrău (în sens antiorar) și pentru detensionarea pânzei de ferăstrău (în sens orar).



Pentru transport, prinde scula electrică numai în aceste locuri marcate (mânere încastate) sau de mânerul de transport.



Nu transporta niciodată scula electrică ținând-o de mânerul brațului culisant.



În cazul unui unghi de înclinare în plan vertical, trebuie să deplasezi sau să scoți complet prelungirea șinei opitoare din partea stângă, respectiv dreaptă.



În combinație cu acumulatorul ProCORE18V, noul motor de înaltă performanță are o putere comparabilă cu cea a motoarelor sculelor electrice cu cablu.

Simbolurile și semnificația acestora



Mâner de tensionare deschis:
Unghiul de înclinare în plan vertical poate fi reglat.

Mâner de tensionare închis:
Unghiul de înclinare în plan vertical reglat al brațului culisant este menținut.



Indică în ordine etapele de reglare a unghiului de înclinare în plan vertical.

1. Detensionează mânerul de tensionare
2. Basculează ușor spre stânga brațul culisant
3. Reglează cu ajutorul butonului rotativ domeniul dorit al unghiurilor de înclinare în plan vertical



Reglarea cu ajutorul butonului rotativ al domeniului unghiurilor de înclinare în plan vertical:



Pânză de ferăstrău înclinată spre stânga (45° ... 0°)



Pânză de ferăstrău înclinată spre dreapta (0° ... 45°)



Domeniu total de rabatare al brațului culisant (-47° ... +47°)

Descrierea produsului și a performanțelor sale



Citiți toate indicațiile și instrucțiunile de siguranță. Nerespectarea instrucțiunilor și indicațiilor de siguranță poate provoca electrocutare, incendiu și/sau răni grave.

Țineți seama de ilustrațiile din partea anterioară a instrucțiunilor de folosire.

Utilizarea conform destinației

Scula electrică este destinată executării în regim staționar de tăieri drepte longitudinale și transversale în lemn. Astfel, este posibilă reglarea unui unghi de în plan orizontal de la -52° până la +60°, precum și a unui unghi de înclinare în plan vertical de la 47° (pe partea stângă) până la 47° (pe partea dreaptă).

Puterea sculei electrice permite utilizarea acesteia atât pentru tăierea lemnului de esență tare și moale, cât și a plăcilor aglomerate și plăcilor din fibre.

Cu pânze de ferăstrău adecvate, este posibilă și debitarea profilelor din aluminiu și din material plastic.

În cazul în care este montat *Bluetooth*® Low Energy Module **GCY 42** datele și setările sculei electrice pot fi transferate de la scula electrică la un dispozitiv mobil prin tehnologia *Bluetooth*® fără fir.

Acest produs este un produs laser destinat consumatorilor și este în conformitate cu standardul EN 50689.

Componentele ilustrate

Numerotarea componentelor ilustrate se referă la schița sculei electrice de la pagina grafică.

- | | |
|---|---|
| <p>(1) Mâner</p> <p>(2) Piedică de pornire pentru comutatorul de pornire/oprire</p> <p>(3) Interfață pentru utilizator</p> <p>(4) Capac de protecție</p> <p>(5) Apărătoare-disc</p> <p>(6) Șină opritoare reglabilă</p> <p>(7) Șină opritoare</p> <p>(8) Prelungire a mesei de lucru pentru ferăstrău</p> <p>(9) Găuri pentru montare</p> <p>(10) Placă intermediară</p> <p>(11) Clemă de blocare</p> <p>(12) Manetă de fixare pentru unghiurile de înclinare (în plan orizontal) opționale</p> <p>(13) Pârghie pentru prereglaarea unghiurilor de înclinare (în plan orizontal)</p> <p>(14) Mâner de tensionare pentru unghiurile de înclinare (în plan vertical) opționale</p> <p>(15) Marcaje crestate pentru unghiurile de înclinare (în plan orizontal) standard</p> <p>(16) Mânere încastrate</p> <p>(17) Cheie hexagonală (6 mm/4 mm)</p> <p>(18) Cheie hexagonală (2 mm)</p> <p>(19) Menghină</p> <p>(20) Rolă culisantă</p> <p>(21) Indicatoare de unghiuri pentru domeniul unghiurilor de înclinare din partea dreaptă (de la 0° până la 47°) (în plan vertical)</p> <p>(22) Apărătoare</p> <p>(23) Bolț SDS</p> <p>(24) Orificiu de eliminare a așchiilor</p> <p>(25) Pârghie de strângere a mecanismului de culisare</p> <p>(26) Adaptor de aspirare</p> <p>(27) Șurub de reglare a limitatorului de reglare a adâncimii</p> <p>(28) Limitator de reglare a adâncimii</p> <p>(29) Plăcuță de avertizare laser</p> <p>(30) Capac de protecție a laserului</p> <p>(31) Capacul modulului <i>Bluetooth</i>® Low Energy Module GCY 42</p> <p>(32) Acumulator^{a)}</p> <p>(33) Tastă de deblocare a acumulatorului^{a)}</p> <p>(34) Braț culisant</p> <p>(35) Dispozitiv de siguranță la transport</p> | <p>(36) Scală pentru unghiurile de înclinare (în plan vertical)</p> <p>(37) Indicatoare de unghiuri pentru domeniul unghiurilor de înclinare din partea stângă (de la 47° până la 0°) (în plan vertical)</p> <p>(38) Buton de reglare pentru unghiul de înclinare de 22,5° (în plan vertical)</p> <p>(39) Șurub de blocare a limitatorului de reglare a lungimii</p> <p>(40) Limitator de reglare a lungimii</p> <p>(41) Scală pentru unghiurile de înclinare (în plan orizontal)</p> <p>(42) Masă de lucru pentru ferăstrău</p> <p>(43) Buton rotativ pentru reglarea domeniului unghiurilor de înclinare (în plan vertical)</p> <p>(44) Pânză de ferăstrău</p> <p>(45) Orificiu de ieșire a liniei laser</p> <p>(46) Indicator al stării de încărcare a acumulatorului (interfață pentru utilizator)</p> <p>(47) Indicator mod ECO (interfață pentru utilizator)</p> <p>(48) Tastă de preselectare a turăției (interfață pentru utilizator)</p> <p>(49) Indicator al treptei de turăție/modului (interfață pentru utilizator)</p> <p>(50) Simbol de smartphone (interfață pentru utilizator)</p> <p>(51) Indicator de stare a sculei electrice (interfață pentru utilizator)</p> <p>(52) Indicator de temperatură (interfață pentru utilizator)</p> <p>(53) Dispozitiv de blocare a axului</p> <p>(54) Șurub cu locaș hexagonal pentru fixarea pânzei de ferăstrău</p> <p>(55) Flanșă de strângere</p> <p>(56) Flanșă interioară de strângere</p> <p>(57) Pârghie de strângere a prelungirii mesei de lucru pentru ferăstrău</p> <p>(58) Șurub de blocare a șinei opritoare reglabile</p> <p>(59) Amortizor</p> <p>(60) Șuruburi de reglare pentru amortizare</p> <p>(61) Găuri pentru menghină</p> <p>(62) Șurub-fluture</p> <p>(63) Bară filetată</p> <p>(64) Indicator de unghiuri pentru unghiurile de înclinare (în plan orizontal)</p> <p>(65) Comutator de pornire/oprire</p> <p>(66) Șuruburi pentru placa intermediară</p> <p>(67) Șurub de fixare a limitatorului de reglare a lungimii</p> <p>(68) Șuruburi de reglare pentru poziționarea laserului (alinieră la nivel)</p> |
|---|---|

- (69) / Șurub de reglare pentru reglajul de bază 0° (unghi de înclinare în plan vertical)
- (70) / Șurub de reglare pentru reglajul de bază 0° (unghi de înclinare în plan vertical)
- (71) / Șurub de reglare pentru reglajul de bază 0° (unghi de înclinare în plan vertical)
- (72) Șurub de reglare pentru reglajul de bază la 45° (unghi de înclinare în plan vertical stânga)
- (73) Șurub de reglare pentru reglajul de bază la 45° (unghi de înclinare în plan vertical dreapta)
- (74) Șuruburi de reglare a scalei pentru unghiul de înclinare (în plan orizontal)
- (75) Șurub pentru indicatorul de unghiuri (în plan orizontal)
- (76) Șurub de reglare pentru forța de strângere a mânerului de tensionare pentru unghiul de înclinare (în plan vertical) opțional
- a) **Accesoriile ilustrate sau descrise nu sunt incluse în pachetul de livrare standard. Toate accesoriile sunt disponibile în gama noastră de accesorii.**

Date tehnice

Ferăstrău circular staționar cu sanie de glisare și acumulator		GCM 18V-305 GDC	
Număr de identificare		3 601 M43 0..	
Tensiune nominală	V=	18	
Turație în gol ^{A)}	rot/min	3000–4000	
Turație de funcționare în gol în modul ECO ^{A)}	rot/min	2550	
Tip laser	nm	650	
	mW	< 0,39	
Clasa laser		1	
Greutate conform EPTA-Procedură 01:2014 ^{B)}	kg	26,9–27,8	
Temperatură ambiantă recomandată în timpul încărcării	°C	0 ... +35	
Temperatură ambiantă admisă în timpul funcționării ^{C)} și pe perioada depozitării	°C	–20 ... +50	
Accumulatori recomandați		GBA 18V... ProCORE18V...	
Încărcătoare recomandate		GAL 18... GAX 18... GAL 36...	
Transmiterea datelor			
Bluetooth®		Bluetooth® 4.2 (Low Energy) ^{D)}	
Distanța dintre semnale	s	8	
Raza maximă de acoperire a semnalului ^{E)}	m	30	
Dimensiuni pentru pânzele de ferăstrău adecvate			
Diametru pânză de ferăstrău	mm	305	

Ferăstrău circular staționar cu sanie de glisare și acumulator

GCM 18V-305 GDC

Grosimea corpului pânzei de ferăstrău	mm	1,6–2,6
Lățime maximă de tăiere	mm	3,2
Diametru orificiu de prindere	mm	30

- A) Măsurat la 20–25 °C cu acumulatorul **ProCORE18V 8.0Ah**.
- B) În funcție de acumulatorul folosit
- C) putere mai redusă la temperaturi < 0 °C
- D) Terminalele mobile trebuie să fie compatibile cu dispozitivele **Bluetooth® Low Energy** (versiunea 4.2) și trebuie să accepte **Generic Access Profile** (GAP).
- E) Raza de acoperire poate varia puternic în funcție de condițiile exterioare, inclusiv în funcție de receptorul utilizat. În spații închise și din cauza barierelor metalice (de exemplu, pereți, rafturi, valize etc.), raza de acoperire **Bluetooth®** poate fi considerabil mai mică.

Dimensiuni admise pentru piesele de prelucrat (maxime/minime): (vezi „Dimensiunile admise pentru piesele de prelucrat”, Pagina 377)

Valorile pot varia în funcție de produs și sunt supuse condițiilor de utilizare, precum și condițiilor de mediu. Pentru informații suplimentare, accesează www.bosch-professional.com/wac.

Informații privind nivelul de zgomot

Valorile zgomotului emis au fost determinate conform **EN IEC 62841-3-9**.

Nivelul de zgomot evaluat după curba de filtrare A al sculei electrice este în mod normal: nivel de presiune sonoră **93 dB(A)**; nivel de putere sonoră **106 dB(A)**. Incertitudinea **K = 3 dB**.

Poartă câști antifonice!

Nivelul zgomot specificat în prezentele instrucțiuni a fost măsurat conform unei proceduri de măsurare standardizate și poate fi utilizat la compararea diferitelor scule electrice. El poate fi folosit și pentru evaluarea provizorie a zgomotului.

Nivelul specificat al zgomotului se referă la cele mai frecvente utilizări ale sculei electrice. În eventualitatea în care scula electrică este utilizată pentru alte aplicații, împreună cu alte accesorii decât cele indicate sau nu beneficiază de o întreținere satisfăcătoare, nivelul de zgomot se poate abate de la valoarea specificată. Aceasta poate amplifica considerabil zgomotul de-a lungul întregului interval de lucru.

Pentru o evaluare exactă a zgomotului ar trebui luate în calcul și intervalele de timp în care scula electrică este deconectată sau funcționează, dar nu este folosită efectiv. Această metodă de calcul ar putea duce la reducerea considerabilă a zgomotului pe întreg intervalul de lucru.

Montarea

- **Înainte oricăror intervenții asupra sculei electrice (de ex. întreținere, schimbarea accesoriilor, etc.) cât și în timpul transportului și depozitării acestuia extrageți acumulatorul din scula electrică.** În cazul acționării involuntare a întrerupătorului pornit/oprit există pericol de rănire.

Pachet de livrare



Pentru aceasta, respectă schița de la începutul manualului de utilizare inclus în pachetul de livrare.

Înainte de prima punere în funcțiune a sculei electrice, verificați dacă toate piesele enumerate mai jos sunt cuprinse în pachetul de livrare:

- Ferăstrău circular staționar cu sanie de glisare și pânză de ferăstrău premontată **(44)**
- Manetă de fixare **(12)**
- Cheie hexagonală **(17)**
- Cheie hexagonală **(18)**
- Menghină **(19)**
- Bolț SDS **(23)**
- Sac de colectare a prafului

Observație: Verificați dacă scula electrică prezintă eventuale deteriorări.

Înainte de a continua să utilizați scula electrică, trebuie să examinați atent funcționarea optimă și conform destinației a echipamentelor de protecție sau a componentelor ușor deteriorate. Verificați dacă piesele mobile funcționează optim și nu se blochează sau dacă există piese deteriorate. Toate piesele trebuie să fie montate corect și să fie în conformitate cu toate condițiile pentru a asigura funcționarea optimă a sculei electrice. Dispozitivele de protecție și piesele deteriorate ale dispozitivelor de protecție trebuie reparate în mod corespunzător sau înlocuite la un atelier de specialitate autorizat.

Sculele suplimentare necesare pe lângă cele cuprinse în pachetul de livrare:

- șurubelniță cu capul în cruce
- cheie fixă (dimensiune: 8 mm)
- cheie inelară, fixă sau tubulară (dimensiuni: 10 mm și 17 mm)

Activarea Bluetooth® Low Energy Module GCY 42

Pentru informații privind modulul Bluetooth® Low Energy Module **GCY 42**, citește instrucțiunile de utilizare aferente.

Activarea bateriei rotunde

- Scoate capacul modulului Bluetooth® Low Energy Module **GCY 42 (31)**.
- Scoate izolația dintre bateria rotundă și modulul Bluetooth® Low Energy Module **GCY 42**.
- Închide capacul **(31)** pentru a preveni pătrunderea murdăriei.

► **Scoate capacul pentru modulul Bluetooth® Low Energy Module GCY 42 de la scula electrică, de exemplu, utilizând o șurubelniță sau o monedă mare.** Dacă utilizați obiecte improprii, sistemul electronic sau capacul ar putea suferi deteriorări.

Încărcarea acumulatorului

► **Folosiți numai încărcătoarele menționate în datele tehnice.** Numai aceste încărcătoare sunt adaptate la acumulatorul cu tehnologie litiu-ion montat în scula dumneavoastră electrică.

Notă: Acumulatorul este parțial încărcat la livrare. Pentru a asigura funcționarea la capacitatea nominală a acumulatorului, înainte de prima utilizare, încărcați complet acumulatorul în încărcător.

Acumulatorul litiu-ion poate fi încărcat în orice moment, fără ca prin aceasta să i se reducă durata de viață utilă.

Întreruperea procesului de încărcare nu afectează acumulatorul.

Acumulatorul Li-Ion este protejat împotriva descărcării profunde prin "Electronic Cell Protection (ECP)". Când acumulatorul s-a descărcat, scula electrică este deconectată printr-un circuit de protecție: dispozitivul de lucru nu se mai mișcă.

► **După deconectarea automată a sculei electrice nu mai apăsați pe întrerupătorul Pornit/Oprit.** Acumulatorul s-ar putea deteriora.

Respectați instrucțiunile privind eliminarea.

Extragerea acumulatorului

Acumulatorul **(32)** este prevăzut cu două trepte de blocare, care au rolul de a preveni căderea acumulatorului din scula electrică în cazul apăsării involuntare a tastei de deblocare a acumulatorului **(33)**. Atât timp cât acumulatorul se află în interiorul sculei electrice, acesta este menținut în poziție prin forța elastică a unui arc.

Pentru extragerea acumulatorului **(32)**, apăsați tasta de deblocare **(33)** și extrageți acumulatorul din scula electrică.

Nu forța.

Indicatorul stării de încărcare a acumulatorului

LED-urile verzi ale indicatorului stării de încărcare a acumulatorului indică starea de încărcare a acumulatorului. Din considerente legate de siguranță, verificarea stării de încărcare este posibilă numai cu scula electrică oprită.

Pentru indicarea stării de încărcare, apăsați tasta  sau .

Acest lucru este posibil și când acumulatorul nu este montat pe scula electrică.

Dacă, după apăsarea tastei pentru indicarea stării de încărcare, nu se aprinde niciun LED, înseamnă că acumulatorul este defect și trebuie înlocuit.

Observație: Nivelul de încărcare a acumulatorului este afișat la interfața pentru utilizator **(3)**.

Tip de acumulator GBA 18V...



LED-uri	Capacitate
Aprindere continuă de 3 ori cu iluminare de culoare verde	60–100 %

LED-uri	Capacitate
Aprindere continuă de 2 ori cu iluminare de culoare verde	30–60 %
Aprindere continuă o dată cu iluminare de culoare verde	5–30 %
Aprindere intermitentă o dată cu iluminare de culoare verde	0–5 %

Tip de acumulator ProCORE18V...



LED-uri	Capacitate
Aprindere continuă de 5 ori cu iluminare de culoare verde	80–100 %
Aprindere continuă de 4 ori cu iluminare de culoare verde	60–80 %
Aprindere continuă de 3 ori cu iluminare de culoare verde	40–60 %
Aprindere continuă de 2 ori cu iluminare de culoare verde	20–40 %
Aprindere continuă o dată cu iluminare de culoare verde	5–20 %
Aprindere intermitentă o dată cu iluminare de culoare verde	0–5 %

Montarea pieselor componente

- Dezambalați cu atenție piesele din pachetul de livrare.
- Îndepărtați toate materialele de ambalare de pe scula electrică și de pe accesoriile din pachetul de livrare.

Montarea manetei de fixare (consultați imaginea a)

- Înșurubați maneta de fixare (12) în gaura corespunzătoare de deasupra pârgheii (13).
- **Înainte de debitare, strângeți întotdeauna ferm maneta de fixare(12).** În caz contrar, pânda de ferăstrău ar putea devia de la linia de tăiere în piesa de prelucrat.

Montare staționară sau flexibilă

- **Pentru garantarea manevrării în condiții de siguranță, înainte de utilizare scula electrică trebuie montată pe o suprafață de lucru plană și stabilă (de exemplu, un banc de lucru).**

Montarea pe o suprafață de lucru (consultați imaginea b1)

- Fixează scula electrică cu șuruburi corespunzătoare pe suprafața de lucru. În acest scop, sunt prevăzute găurile (9).

sau

- Fixează scula electrică prinzându-i tălpile de fixare cu mehchine uzuale pe suprafața de lucru.

Montarea pe o masă de lucru Bosch (consultați imaginea b2)

(GTA 2500 W, GTA 2500 Compact, GTA 2600, GTA 3800)

Mesele de lucru GTA de la Bosch oferă sculei electrice stabilitate pe orice suprafață datorită picioarelor reglabile pe înălțime. Suporturile pentru piesele de prelucrat ale meselor de lucru servesc la sprijinirea pieselor de prelucrat lungi.

- **Citiți toate indicațiile de avertizare și instrucțiunile care însoțesc masa de lucru.** Nerespectarea indicațiilor de avertizare și a instrucțiunilor poate duce la electrocutare, incendiu și/sau răni grave.
- **Asamblați corect masa de lucru, înainte de a monta scula electrică.** Asamblarea impecabilă este importantă pentru a evita riscul de prăbușire a acesteia.
 - Montează scula electrică în poziție de transport pe masa de lucru.

Aspirarea prafului/așchiilor

Pulberile rezultate din prelucrarea de materiale cum sunt vopselele pe bază de plumb, anumite tipuri de lemn, minerale și metal pot fi dăunătoare sănătății. Atingerea sau inspirarea acestor pulberi poate provoca reacții alergice și/sau îmbolnăvirile căilor respiratorii ale utilizatorului sau a le persoanelor aflate în apropiere.

Anumite pulberi cum sunt pulberea de lemn de stejar sau de fag sunt considerate a fi cancerigene, mai ales în combinație cu materiale de adaos utilizate la prelucrarea lemnului (cromat, substanțe de protecție a lemnului). Materialele care conțin azbest nu pot fi prelucrate decât de către specialiști.

- Folosiți pe cât posibil o instalație de aspirare a prafului adecvată pentru materialul prelucrat.
- Asigurați buna ventilație a locului de muncă.
- Este recomandabil să se utilizeze o mască de protecție a respirației având clasa de filtrare P2.

Respectați prescripțiile din țara dumneavoastră referitoare la materialele de prelucrat.

- **Evitați acumulările de praf la locul de muncă.** Pulberile se pot aprinde cu ușurință.

Instalația de aspirare a prafului/așchiilor poate fi blocată de praf, așchii sau fragmente desprinse din piesa de prelucrat.

- Opriți scula electrică și extrageți acumulatorii.
- Așteptați până când pânda de ferăstrău se oprește complet.
- Stabiliți cauza blocării și remediați-o.

Aspirarea cu o instalație exterioară

Pentru aspirare, poți racorda la adaptorul de aspirare (26) și un furtun de aspirator (Ø 35 mm).

- Racordează furtunul de aspirator la adaptorul de aspirare (26).

Aspiratorul trebuie să fie adecvat pentru materialul de prelucrat.

Pentru aspirarea pulberilor extrem de nocive, cancerigene sau uscate, folosiți un aspirator special.

Curățarea adaptorului de aspirare

Pentru asigurarea unei aspirări optime, adaptorul de aspirare (26) trebuie curățat cu regularitate.

- Scoateți prin rotire adaptorul de aspirare (26) de la orificiul de eliminare a așchiilor (24).
- Îndepărtați fragmentele din piesa de prelucrat și așchiile.
- Montați din nou prin presare și roțiți adaptorul de aspirare pe orificiul de eliminare a așchiilor până când acesta se fixează pe inelul de fixare de la orificiul de eliminare a așchiilor.

Înlocuirea pânzei de ferăstrău

- ▶ **Înainte oricărui intervenții asupra sculei electrice (de ex. întreținere, schimbarea accesoriilor, etc.) cât și în timpul transportului și depozitării acesteia extrageți acumulatorul din scula electrică.** În cazul acționării involuntare a întrerupătorului pornit/oprit există pericol de rănire.

- ▶ **La montarea pânzei de ferăstrău purtați mănuși de protecție.** În cazul contactului cu pânza de ferăstrău există pericolul de rănire.

Folosiți numai pânze de ferăstrău a căror viteză maximă admisă este mai mare decât turația de funcționare în gol a sculei dumneavoastră electrice.

Folosiți numai pânze de ferăstrău care corespund specificațiilor din prezentele instrucțiuni și care au fost verificate și marcate corespunzător, conform EN 847-1.

Utilizați numai pânzele de ferăstrău recomandate de către producătorul acestei scule electrice și care sunt adecvate pentru materialul pe care doriți să-l prelucrați. Astfel, se va preveni încălzirea excesivă a dinților de ferăstrău în timpul debitării.

Montarea cu șurubul imbus (consultați imaginea c1-c4)

Demontarea pânzei de ferăstrău

- Adu scula electrică în poziție de lucru.
- Rotește apărătoarea-disc (5) spre înapoi și menține-o în această poziție.
- Strânge șurubul cu locaș hexagonal (54) cu ajutorul cheii hexagonale (4 mm) (17) și apasă simultan dispozitivul de blocare a axului (53), până când se fixează.
- Menține apăsat dispozitivul de blocare a axului (53) și strânge șurubul cu locaș hexagonal (54) în sens orar (filet spre stânga!).
- Scoate flanșa de strângere (55).
- Extrage pânza de ferăstrău (44).
- Coboară din nou lent apărătoarea-disc.

Montarea pânzei de ferăstrău

- ▶ **La montare, aveți grijă ca direcția de tăiere a dinților de ferăstrău (direcția săgeții de pe pânza de ferăstrău) să coincidă cu direcția săgeții de pe apărătoarea!**

Dacă este necesar, înainte de montare, curăță toate piesele care urmează să fie montate.

- Rotește apărătoarea-disc (5) spre înapoi și menține-o în această poziție.

- Așază noua pânză de ferăstrău pe flanșa interioară de strângere (56).
- Montează flanșa de strângere (55) și șurubul cu locaș hexagonal (54). Apasă dispozitivul de blocare a axului (53) până când se fixează și înfiletează ferm în sens antiorar șurubul cu locaș hexagonal.
- Coboară din nou lent apărătoarea-disc.

Montaj cu bolț SDS (consultați imaginea d)

- ▶ **În cazul tăierilor verticale înclinate și utilizării bolțurilor SDS (23), înainte de tăiere trebuie să asigurați o reglare corespunzătoare a limitatorului de reglare a adâncimii (28) astfel încât bolțurile SDS să nu intre în niciun moment în contact cu suprafața piesei de prelucrat.** Astfel se evită deteriorarea bolțurilor SDS și/sau a piesei de prelucrat.

Demontarea pânzei de ferăstrău

- Adu scula electrică în poziție de lucru.
- Rotește apărătoarea-disc (5) spre înapoi și menține-o în această poziție.
- Răsuște bolțul SDS (23) și apasă simultan dispozitivul de blocare a axului (53) până când se fixează.
- Menține apăsat dispozitivul de blocare a axului (53) și deșurubează bolțul SDS (23) în sens orar (filet spre stânga!).
- Scoate flanșa de strângere (55).
- Extrage pânza de ferăstrău (44).
- Coboară din nou lent apărătoarea-disc.

Montarea pânzei de ferăstrău

- ▶ **La montare, aveți grijă ca direcția de tăiere a dinților de ferăstrău (direcția săgeții de pe pânza de ferăstrău) să coincidă cu direcția săgeții de pe apărătoarea!**

Dacă este necesar, înainte de montare, curăță toate piesele care urmează să fie montate.

- Rotește apărătoarea-disc (5) spre înapoi și menține-o în această poziție.
- Așază noua pânză de ferăstrău pe flanșa interioară de strângere (56).
- Montează flanșa de strângere (55) și bolțul SDS (23). Apasă dispozitivul de blocare a axului (53) până când se fixează și strânge ferm bolțul SDS în sens antiorar.
- Coboară din nou lent apărătoarea-disc.

Funcționare

- ▶ **Înainte oricărui intervenții asupra sculei electrice (de ex. întreținere, schimbarea accesoriilor, etc.) cât și în timpul transportului și depozitării acesteia extrageți acumulatorul din scula electrică.** În cazul acționării involuntare a întrerupătorului pornit/oprit există pericol de rănire.

Dispozitivul de siguranță la transport (consultă imaginea A)

Dispozitivul de siguranță la transport (35) permite manevrarea mai ușoară a sculei electrice în timpul transportului către diferite puncte de lucru.

Deblocarea sculei electrice (poziție de lucru)

- Apăsăți puțin în jos brațul culisant (34) pe mâner (1) pentru a decupla dispozitivul de siguranță la transport (35).
- Trageți complet în afară dispozitivul de siguranță la transport (35).
- Ridicați lent brațul culisant (34).

Asigurarea sculei electrice (poziție de transport)

- Împinge complet spre înapoi brațul culisant (34) și blochează-l în această poziție.
- Împinge în jos brațul culisant până când dispozitivul de siguranță la transport (35) este apăsat complet în interior.

Alte observații: (vezi „Transportul (consultă imaginea Z)“, Pagina 380)

Blocarea brațului culisant

Mecanismul de culisare al brațului culisant (34) poate fi blocat cu ajutorul pârghiei de strângere (25). În acest caz, sunt posibile două poziții ale brațului culisant:

- Brațul culisant împins complet înapoi (pentru retezări)
- Brațul culisant tras complet spre înainte (pentru o poziție de transport compactă)

Deblocarea brațului culisant (consultați imaginea B1)

După deblocarea brațului culisant (34), mecanismul de culisare este în totalitate funcțional.

- Împingeți în jos, până la opritor, pârghia de strângere (25).
- Pana de fixare a pârghiei de strângere eliberează cele două articulații inferioare ale brațului culisant.

Deplasarea șinei opritoare (consultați imaginile D-E)

La debitarea de unghiuri de înclinare în plan orizontal și/sau vertical, trebuie să tragi afară, respectiv să scoți complet, în funcție de direcția de tăiere, șina opritoare reglabilă din partea stângă sau dreaptă (6).

unghi de înclinare în plan vertical	unghi de înclinare în plan orizontal	
0°-47° (stânga)	≤ 44° (dreapta/stânga)	– Desfilează șurubul de blocare (58). – Trage complet în afară șina opritoare reglabilă din partea stângă (6).
0°-47° (stânga)	≥ 45° (dreapta/stânga)	– Desfilează șurubul de blocare (58). – Trage complet în afară șina opritoare reglabilă din partea stângă (6). – Ridică șina opritoare reglabilă și trage-o în sus. – Scoate șurubul de blocare (58).
0°-47° (dreapta)	≤ 44° (dreapta/stânga)	– Desfilează șurubul de blocare (58). – Trage complet în afară șina opritoare reglabilă din partea dreaptă (6). – Ridică șina opritoare reglabilă și trage-o în sus.

Asigurarea brațului culisant (consultați imaginea B2)

Brațul culisant împins complet înapoi:

- Împingeți spre înapoi, până la opritor, brațul culisant (34).
- Cele două articulații superioare ale brațului culisant se află acum în poziție verticală și sunt închise.
- Trageți în sus pârghia de strângere (25) până când pana de fixare este poziționată între cele două articulații inferioare ale brațului culisant.
- Brațul culisant împins complet spre înapoi (34) este astfel blocat.

Brațul culisant tras complet înainte:

- Trageți spre înainte brațul culisant (34), până la opritor.
- Mecanismul de culisare este acum complet ieșit în afară.
- Trageți în sus pârghia de strângere (25) până când pana de fixare este poziționată între cele două articulații inferioare ale brațului culisant.
- Brațul culisant împins complet spre înainte (34) este astfel blocat.

Pregătirea lucrului

Prelungirea mesei de lucru pentru ferăstrău (consultați imaginea C)

Piese de prelucrat lungi trebuie sprijinite sau proptite la capătul liber.

Masa de lucru pentru ferăstrău poate fi prelungită spre stânga și spre dreapta cu ajutorul prelungirilor (8).

- Pliăți spre interior pârghia de strângere (57).
- Trageți complet afară prelungirea mesei de lucru pentru ferăstrău (8) până la lungimea dorită (maximum 250 mm).
- Pentru fixarea prelungirii mesei de lucru pentru ferăstrău, împingeți din nou spre exterior pârghia de strângere (57).

unghi de înclinare în plan vertical	unghi de înclinare în plan orizontal
0°–47° (dreapta)	≥ 45° (dreapta/stânga)

Reglarea amortizării brațului culisant (consultă imaginea F)

Mecanismul de culisare al brațului culisant (34) este prereglat din fabrică și nu are amortizare în momentul livrării sculei electrice.

Poți regla individual amortizarea mecanismului de culisare reglând amortizorul (59):

dură – mișcări de lucru controlate;

moale – tăieri rapide cu ferăstrăul.

– Desfilează ambele șuruburi de reglare (60) cu ajutorul cheii hexagonale (4 mm) (17) pentru o amortizare **mai moale**

– sau

– strânge ambele șuruburi de reglare (60) pentru o amortizare **mai dură**.

Fixarea piesei de prelucrat (consultă imaginea G)

Pentru garantarea unei siguranțe de lucru optime, piesa de prelucrat trebuie să fie întotdeauna bine fixată.

Nu prelucra piese care sunt prea mici pentru a putea fi fixate.

– Apasă strâns piesa de prelucrat pe șinele opritoare (7) și (6).

– Introdu menghina din pachetul de livrare (19) într-una din găurile (61) prevăzute în acest scop.

– Desfilează șurubul-fluture (61) și reglează menghina potrivit piesei de prelucrat. Strânge din nou ferm șurubul-fluture.

– Strânge ferm bara filetată (63) pentru a fixa astfel piesa de prelucrat.

Desprinderea piesei de prelucrat

– Pentru desfacerea menghinei, rotește în sens antiorar bara filetată (63).

Reglarea unghiurilor de îmbinare pe colț în plan orizontal

Reglarea unghiurilor de îmbinare pe colț standard în plan orizontal (consultă imaginea H)

Pentru reglarea rapidă și precisă a unghiurilor de îmbinare pe colț utilizate frecvent, masa de lucru pentru ferăstrău este prevăzută cu marcaje crestate (15):

stânga	dreapta
0°	
45°; 31,6°; 22,5°; 15°	15°; 22,5°; 31,6°; 45°; 60°

– Detensionează maneta de fixare (12) în cazul în care aceasta este strânsă.

– Trageți pârghia (13) și rotiți masa de lucru pentru ferăstrău (42) spre stânga sau dreapta, până în dreptul marcajului crestă dorit.

– Eliberați din nou pârghia. Pârghia trebuie să se fixeze perceptibil în marcajul crestă.

– Strângeți din nou maneta de fixare (12).

Reglarea unghiurilor de îmbinare pe colț standard în plan orizontal opționale (consultați imaginea I)

Ughiul de îmbinare pe colț în plan orizontal poate fi reglat într-un domeniu de la 52° (pe partea stângă) până la 60° (pe partea dreaptă).

– Detensionează maneta de fixare (12) în cazul în care aceasta este strânsă.

– Trageți pârghia (13) și, simultan, apăsați clema de blocare (11) până când se înclichetează în canelura corespunzătoare. Astfel, masa de lucru pentru ferăstrău se poate deplasa liber.

– Rotiți spre stânga sau spre dreapta masa de lucru pentru ferăstrău (42) cu ajutorul manetei de fixare până când indicatorul de unghiuri (64) indică unghiul de îmbinare pe colț în plan orizontal dorit.

– Strângeți din nou maneta de fixare (12).

– Pentru a detensiona din nou pârghia (13) (la reglarea unghiurilor de îmbinare pe colț standard în plan orizontal), trageți pârghia în sus.

Clema de blocare (11) sare înapoi, revenind în poziția sa inițială, iar pârghia (13) va putea fi din nou fixată în marcajele crestate (15).

Reglarea unghiului de îmbinare pe colț în plan vertical

Ughiul de îmbinare pe colț în plan vertical poate fi reglat într-un domeniu de la 47° (pe partea stângă) până la 47° (pe partea dreaptă).

Pentru reglarea rapidă și precisă a unghiurilor de îmbinare pe colț în plan vertical utilizate frecvent, sunt prevăzute poziții de oprire pentru unghiurile de 0°, 22,5°, 45° și 47°.

Reglarea domeniului unghiurilor de îmbinare pe colț în plan vertical din partea stângă (de la 45° până la 0°)

L

– Trage complet afară șina opritoare reglabilă din partea stângă (6).

– Detensionează mânerul de tensionare (14).

– Rabatează spre stânga brațul culisant (34) acționând mânerul (1) până când indicatorul de unghiuri (37) indică unghiurile de înclinare în plan vertical dorite.

– Ține brațul culisant (34) în această poziție și tensionează din nou ferm mânerul de tensionare (14).

Forța de strângere a mânerului de tensionare trebuie să asigure menținerea poziției brațului culisant pentru orice unghi de înclinare în plan vertical dorit.

Reglarea domeniului unghiurilor de înclinare în plan vertical din partea dreaptă (de la 0° până la 45°) (consultă imaginea J)

45° R

- Trage complet în afară șina opritoare reglabilă din partea dreaptă (6).
- Detensionează mânerul de tensionare (14).
- Basculează puțin spre stânga brațul culisant (34) acționând mânerul (1) pentru a-l scoate din poziția de 0° și rotește butonul rotativ (43) până când este indicat domeniul unghiurilor de înclinare în plan vertical dorit.
- Basculează spre dreapta brațul culisant (34) acționând mânerul (1) până când indicatorul de unghiuri (21) indică unghiul de înclinare dorit.
- Ține brațul culisant (34) în această poziție și tensionează din nou ferm mânerul de tensionare (14).
Forța de strângere a mânerului de tensionare trebuie să asigure menținerea poziției brațului culisant pentru orice unghi de înclinare în plan vertical dorit.

Reglarea unghiului de îmbinare pe colț standard în plan vertical la 0°

Pentru a putea regla din nou ușor unghiul de îmbinare pe colț standard în plan vertical la 0°, fixați butonul rotativ (43) în domeniul unghiurilor de îmbinare pe colț în plan vertical din stânga.

L

- Basculați brațul culisant din dreapta (34) deasupra poziției de 0°.

Reglarea domeniului total al unghiurilor de îmbinare pe colț în plan vertical (de la -47° la +47°)

47°

- Trage complet în afară ambele șine opritoare reglabile (6).
- Detensionează mânerul de tensionare (14).
- Basculează puțin spre stânga brațul culisant (34) acționând mânerul (1) pentru a-l scoate din poziția de 0° și rotește butonul rotativ (43) până când este indicat domeniul unghiurilor de înclinare în plan vertical dorit.
- Basculează spre stânga sau dreapta brațul culisant (34) acționând mânerul (1) până când indicatorul de unghiuri (37) sau (21) indică unghiurile de înclinare în plan vertical dorite.
- Ține brațul culisant (34) în această poziție și tensionează din nou ferm mânerul de tensionare (14).
Forța de strângere a mânerului de tensionare trebuie să

asigure menținerea poziției brațului culisant pentru orice unghi de înclinare în plan vertical dorit.

Reglarea unghiului de îmbinare pe colț standard în plan vertical la 22,5° (consultă imaginea K)

Trageți complet afară butonul de reglare (38) și rotiți-l la 90°. Apoi basculați brațul culisant (34) acționând mânerul (1) până când brațul culisant se înclichetează perceptibil.

Punere în funcțiune

Montarea acumulatorului

- **Utilizați numai acumulatori litiu-ion Bosch originali care au aceeași tensiune ca cea specificată pe plăcuța cu date tehnice a sculei dumneavoastră electrice.**

Utilizarea de alți acumulatori poate duce la răniri și pericol de incendiu.

- Împinge acumulatorul încărcat (32) în compartimentul pentru acumulator al sculei electrice până când acumulatorul este blocat în siguranță în interiorul acesteia.

Conectarea (consultă imaginea L)

- Pentru **conectarea** sculei electrice, împinge **mai întâi** pedica de pornire (2) spre mijloc, iar **apoi** apasă comutatorul de pornire/oprire (65) și menține-l apăsat.

Observație: Din considerente privind siguranța, întrerupătorul pornit/oprit (65) nu poate fi blocat, ci trebuie apăsat neîntrerupt, în timpul funcționării ferăstrăului.

Oprire

- Pentru **oprire**, eliberați întrerupătorul pornit/oprit (65).

Modul ECO

Dacă scula electrică este utilizată în modul ECO cu consum de energie redus, durata de funcționare a acumulatorului se poate extinde cu până la 20%.

Când modul ECO este activ, pe indicatorul trepte de turație/modului (49) este prezentat simbolul E. În plus, se aprinde indicatorul modului ECO (47).

Interfața pentru utilizator

Interfața pentru utilizator (3) permite preselecția turației, precum și indicarea nivelului de încărcare a sculei electrice.

Preselecția turației

Sunt presetate modul Eco și 3 trepte de turație.

Cu ajutorul tastei de preselecție a turației (48) poți preselecția turația dorită chiar și în timpul funcționării sculei.

Treaptă de turație	Turație [rot/min]
Eco	2550
1	3000
2	3500
3	4000

Indicatoare de stare

Indicatorul stării de încărcare a acumulatorului (interfața pentru utilizator) (46)	Semnificație/Cauză	Soluție
verde (2 până la 5 bare)	Acumulator încărcat	–
galben (1 bară)	Acumulator aproape descărcat	Înlocuiește sau încarcă cât mai curând acumulatorul
roșu (1 bară)	Acumulator descărcat	Înlocuiește sau încarcă acumulatorul
Indicator de temperatură (52)	Semnificație/Cauză	Soluție
galben	S-a atins temperatura critică (motorul, sistemul electronic, acumulatorul)	Lasă scula electrică să funcționeze în gol și să se răcească
roșu	Scula electrică este supraîncălzită și se deconectează	Lasă scula electrică să se răcească
Indicator de stare a sculei electrice (51)	Semnificație/Cauză	Soluție
verde	Stare OK	–
galben	A fost atinsă temperatura critică sau acumulatorul este aproape descărcat	Lasă scula electrică să funcționeze în gol și se răcească și înlocuiește sau încarcă cât mai curând acumulatorul
roșu	Scula electrică este supraîncălzită sau acumulatorul este descărcat	Lasă scula electrică să funcționeze în gol și se răcească sau înlocuiește ori încarcă acumulatorul
se aprinde intermitent în roșu	Protecție împotriva repornirii declanșată	Deconectează și reconectează scula electrică; dacă este necesar, scoate, iar apoi introdu la loc acumulatorul.

Funcții de conectivitate

În cazul conectării la *Bluetooth*® Low Energy Module **GCY 42**, pentru scula electrică sunt disponibile următoarele funcții de conectivitate:

- Înregistrarea și personalizarea
- Verificarea stării, emiterea de mesaje de avertizare
- Informații generale și setări
- Gestionarea
- Reglarea treptelor de turație

Pentru informații privind modulul *Bluetooth*® Low Energy Module **GCY 42**, citește instrucțiunile de utilizare aferente.

Dacă la acesta este conectat un dispozitiv mobil, prin intermediul tehnologiei fără fir *Bluetooth*® ar putea fi disponibile informații suplimentare, în funcție de indicatorul de **stare a sculei electrice**.

Instrucțiuni de lucru**Instrucțiuni generale privind tăierea cu ferăstrăul**

- ▶ **Înainte de debitare, strângeți întotdeauna ferm maneta de fixare (12) și pârghia de strângere (14).** În caz contrar, pânza de ferăstrău ar putea devia de la linia de tăiere în piesa de prelucrat.

- ▶ **Înainte de tăiere, strânge întotdeauna ferm maneta de fixare (12) și pârghia de strângere.** În caz contrar, pânza de ferăstrău ar putea devia de la linia de tăiere în piesa de prelucrat.
- ▶ **Menghinele sau celelalte componente ale sculei electrice. Îndepărtați limitatoarele auxiliare care au fost eventual montate sau ajustați-le în mod corespunzător.**
- ▶ **Scula electrică dotată cu modulul *Bluetooth*® Low Energy Module GCY 42 este prevăzută cu o interfață radio. Trebuie luate în calcul limitările locale de funcționare, de exemplu, în avioane sau spitale.**
- ▶ **În zonele în care nu este permisă utilizarea tehnologiei *Bluetooth*® fără fir, modulul *Bluetooth*® Low Energy Module GCY 42 și bateria rotundă trebuie extrase.**

Piese de prelucrat lungi și grele trebuie proptite sau sprijinite la capătul liber.

Nu prelucrați piese de lucru deformate. Piesa de lucru trebuie să aibă întotdeauna o muchie dreaptă pentru așezare pe șina opritoare.

Tăiați numai materialele menționate la paragraful Utilizare conform destinației.

Feriți pânza de ferăstrău de lovituri și șocuri. Nu expuneți pânza de ferăstrău unei apăsări laterale.

Asigură-te că apărătoarea-disc funcționează corespunzător și se poate deplasa liber. La coborârea brațului sculei, apărătoarea-disc trebuie să se deschidă. La ridicarea brațului sculei, apărătoarea-disc trebuie să se închidă din nou deasupra pânzei de ferăstrău și să se blocheze în poziția cea mai de sus a brațului sculei.

Marcarea liniei de tăiere (consultă imaginea M)

Două fascicule laser îți indică linia de tăiere a pânzei de ferăstrău. Astfel, poți poziționa exact piesa de prelucrat în vederea tăierii, fără a deschide apărătoarea-disc.

- Pentru aceasta, activează fasciculele laser atingând scurt comutatorul de pornire/oprire (65) fără a apăsa pedica de pornire (2).
- Reglați marcajul de tăiere pe piesa de prelucrat între cele două linii laser.

Observație: Înainte de efectuarea tăierii, verificați dacă linia de tăiere este indicată corect (vezi „Reglarea laserului”, Pagina 378). Fasciculele laser se pot dereglă, de exemplu, din cauza vibrațiilor datorate unei utilizări intensive a sculei electrice.

Poziția operatorului (consultați imaginea N)

- **Nu vă poziționați pe aceeași linie cu pânda de ferăstrău, în fața sculei electrice, ci poziționați-vă întotdeauna lateral față de pânda de ferăstrău.** Astfel, corpul vă va fi protejat în cazul unui posibil recul.
- Feriți-vă mâinile, degetele și brațele de pânda de ferăstrău care se rotește.
- Nu vă încrucișați brațele în fața brațului culisant.

Înlocuirea plăcilor intermediare (consultați imaginea O)

Plăcile intermediare (10) se pot uza după o utilizare mai îndelungată a sculei electrice.

Înlocuiți plăcile intermediare defecte.

- Aduceți scula electrică în poziție de lucru.
- Deșurubați șuruburile (66) cu ajutorul cheii hexagonale (18) și extrageți plăcile intermediare vechi.
- Montați noua placă intermediară din partea dreaptă.
- Înșurubați placa intermediară cu șuruburile (66) cât mai departe posibil spre dreapta, astfel încât pânda de ferăstrău, pe întreaga lungime, să nu intre în contact cu placa intermediară.
- Repetați etapele de lucru în mod analog la montarea noii plăci intermediare din partea stângă.

Dimensiunile admise pentru piesele de prelucrat

Unghi de înclinare în plan orizontal	Unghi de înclinare în plan vertical	Înălțime x lățime [mm]
0°	0°	104 x 341 45 x 400 ^{A)} 120 x 200 ^{B)} 180 x 40
45° (stânga)	0°	104 x 240 180 x 20
0°	45° (stânga)	60 x 341
0°	45° (dreapta)	40 x 341

Unghi de înclinare în plan orizontal	Unghi de înclinare în plan vertical	Înălțime x lățime [mm]
45°	45° (stânga)	60 x 240
45°	45° (dreapta)	40 x 240

A) cu distanțier orizontal (înălțime x lățime: 60 mm x 400 mm)

B) cu distanțier vertical (înălțime x lățime: 72 mm x 50 mm)

Dimensiune **minimă** piesă de prelucrat (= toate piesele de prelucrat care pot fi fixate în partea stângă sau dreaptă a pânzei de ferăstrău cu ajutorul menghinei din pachetul de livrare (19)): 160 mm x 35 mm (lungime x lățime)

Adâncimea maximă de tăiere (0°/0°): 120 mm

Tăiere cu ferăstrăul

Debitare fără mișcare de tracțiune (retezare) (consultați imaginea P)

- Împinge complet spre înapoi brațul culisant (34) și blochează-l în această poziție. Asigură-te că limitatorul de reglare a adâncimii (28) este împins complet în interior și că, la deplasarea brațului culisant, șurubul de reglare (27) trece prin degajare fără a atinge limitatorul de reglare a adâncimii.
- Fixează ferm piesa de prelucrat în funcție de dimensiunile acesteia.
- Dacă este necesar, reglează unghiul de înclinare dorit (în plan orizontal și/sau vertical).
- Pornește scula electrică.
- Coboară lent brațul culisant (34) cu mânerul (1).
- Debitează cu avans uniform piesa de prelucrat.
- Deconectează scula electrică și așteaptă ca pânda de ferăstrău să se oprească complet.
- Ridică lent brațul culisant (34).

Debitarea cu mișcare de tracțiune (consultați imaginea Q)

- **Prindeți ferm de mâner scula electrică atât înainte de pornire, cât și pe întreaga durată a procesului de tăiere. În timpul debitării, efectuați o mișcare controlată cu brațul culisant.** Într-un moment de neatenție, brațul culisant cu deplasare extrem de ușoară poate provoca răni grave.
- Deblochează brațul culisant (34). Verifică, trăgând afară și apoi împingând înapoi brațul culisant (34), dacă întregul mecanism de culisare este funcțional.
- Fixează ferm piesa de prelucrat în funcție de dimensiunile acesteia.
- Dacă este necesar, reglează unghiul de înclinare dorit (în plan orizontal și/sau vertical).
- Trage brațul culisant (34) cu mânerul (1) la o parte de pe șina opritoare (7) până când pânda de ferăstrău ajunge în fața piesei de prelucrat.
- Pornește scula electrică.
- Coboară lent brațul culisant (34) cu mânerul (1).

- Acum împinge brațul culisant (34) în direcția șinei opritoare (7) și debitează cu avans uniform piesa de prelucrat.
- Deconectează scula electrică și așteaptă ca pânza de ferăstrău să se oprească complet.
- Ridică lent brațul culisant (34).

Debitarea pieselor de prelucrat la aceeași lungime (consultă imaginea R)

Pentru debitarea ușoară la aceeași lungime a pieselor de prelucrat, poți utiliza limitatorul de reglare a lungimii (40) (accesoriu).

Poți monta limitatorul de reglare a lungimii pe ambele părți ale prelungirii mesei de lucru pentru ferăstrău (8).

- Desfilează șurubul de blocare (39) și ridică limitatorul de reglare a lungimii (40) deasupra șurubului de fixare (67).
- Strânge din nou ferm șurubul de blocare (39).
- Reglează lungimea dorită a prelungirii mesei de lucru pentru ferăstrău (8).

Reglarea limitatorului de adâncime (tăierea unei caneluri) (consultați imaginea S)

Limitatorul de reglare a adâncimii trebuie deplasat atunci când debiți o canelură sau când doriți să utilizați un distanțier.

- Bascuța în exterior limitatorul de reglare a adâncimii (28).
- Rabatați brațul culisant (34) cu mânerul (1) în poziția dorită.
- Rotiți șurubul de reglare (27) până când capătul acestuia atinge limitatorul de reglare a adâncimii (28).
- Ridicați lent brațul culisant (34).

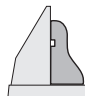

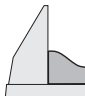
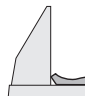
Piese de lucru speciale

Atunci când tai piese de prelucrat îndoite sau rotunde, acestea trebuie asigurate în mod special împotriva alunecării. La linia de tăiere nu trebuie să existe niciun spațiu, cât de mic, între piesa de prelucrat, șina opritoare și masa de lucru pentru ferăstrău.

Dacă este necesar, va trebui să confecționezi suporturi speciale.

Prelucrarea șipcilor profilate

Șipicile profilate pot fi prelucrate în două moduri diferite:

Poziționarea piesei de prelucrat	șipcă pentru pardoseală	șipcă pentru tavan
- sprijinite pe șina opritoare		
- așezate plan pe masa de lucru pentru ferăstrău		

Mai departe, în funcție de lățimea șipcii profilate, puteți executa tăierea cu sau fără mișcare de tracțiune.

După reglarea unghiului de îmbinare pe colț (în plan orizontal și/sau vertical), executați întotdeauna mai întâi o tăiere de probă pe niște deșeuri de lemn.

Verificarea și refacerea reglajelor de bază

Pentru asigurarea unor tăieri precise, după o utilizare intensivă, trebuie să verificați reglajele de bază ale sculei electrice, iar dacă este cazul, să le refaceți.

În acest scop, aveți nevoie de experiență și de o sculă specială corespunzătoare.

Această operație se execută rapid și fiabil la un centru de service Bosch.

Reglarea laserului

Observație: Pentru testarea funcției laser, scula electrică trebuie să fie racordată la rețeaua de alimentare cu energie electrică.

► **În timpul reglării laserului (de exemplu, la deplasarea brațului sculei) nu acționa în niciun caz comutatorul de pornire/oprire.** O pornire involuntară a sculei electrice poate provoca răniri.

- Aduceți scula electrică în poziție de lucru.
- Rotiți masa de lucru pentru ferăstrău (42) până la marcajul crestat (15) pentru 0°. Pârghia (13) trebuie să se fixeze sonor în marcajul crestat.

Verificarea (consultați imaginea T1)

- Trasați pe piesa de lucru o linie de tăiere dreaptă.
 - Coborâți lent brațul culisant (34) cu mânerul (1).
 - Îndreptați piesa de prelucrat astfel încât dinții pânzei de ferăstrău să se alinieze la linia de tăiere.
 - Fixați piesa de prelucrat în această poziție și ridicați din nou lent brațul culisant.
 - Fixați prin strângere piesa de prelucrat.
 - Conectați fasciculele laser cu ajutorul comutatorului.
- Fasciculele laser trebuie să se afle, pe întreaga lungime, la aceeași distanță în stânga și dreapta față de linia de tăiere marcată pe piesa de prelucrat, chiar și atunci când se coboară brațul culisant.

Reglarea (consultați imaginea T2)

1. Reglarea fasciculului laser din partea dreaptă:

- Răsuște șurubul de reglare din partea dreaptă (68) cu ajutorul cheii hexagonale (18) până când fasciculul laser din partea dreaptă este paralel pe întreaga lungime cu linia de tăiere marcată pe piesa de prelucrat. Fasciculul laser din partea stângă este de asemenea deplasat.

O rotire executată în sens antiorar deplasează fasciculul laser de la stânga la dreapta, iar o rotire executată în sens orar deplasează fasciculul laser de la dreapta la stânga.

2. Reglarea fasciculului laser din partea stângă:

- Răsuște șurubul de reglare din partea stângă (68) cu ajutorul cheii hexagonale (18) până când fasciculul laser din partea stângă se află la aceeași distanță față de linia

de tăiere marcată pe piesa de prelucrat ca și fasciculul laser din partea dreaptă.

O rotire executată în sens antiorar deplasează fasciculul laser de la stânga la dreapta, iar o rotire executată în sens orar deplasează fasciculul laser de la dreapta la stânga.

Reglarea unghiului de îmbinare pe colț standard în plan vertical la 0°

- Aduceți scula electrică în poziție de transport.
- Rotiți masa de lucru pentru ferăstrău (42) până la marcajul crestat (15) pentru 0°. Pârghia (13) trebuie să se fixeze perceptibil în marcajul crestat.

Verificare (consultați imaginea U1)

- Reglați șablonul de unghiuri la 90° și așezați-l pe masa de lucru pentru ferăstrău (42).

Brațul șablonului de unghiuri trebuie să fie paralel cu pâza de ferăstrău (44) pe întreaga lungime.

Reglarea (consultați imaginea U2)

- Detensionați pârghia de strângere (14).
- Desfiletați ambele șuruburi de reglare (69) (cu cel puțin 1 rotație) cu ajutorul unei chei tubulare (10 mm).
- Desfiletați șurubul de reglare (71) (cu aproximativ 3 rotații) cu ajutorul cheii hexagonale (4 mm) (17).
- Rotiți șurubul de reglare (70) cu ajutorul cheii hexagonale (4 mm) (17) în sens orar sau antiorar, până când brațul șablonului de unghiuri este paralel cu pâza de ferăstrău pe întreaga lungime.
- Strângeți din nou ferm pârghia de strângere (14). După aceea strângeți din nou bine, mai întâi șurubul de reglare (71) și apoi șuruburile de reglare (69).

În cazul în care, după reglare, indicatoarele de unghiuri (37) și (21) nu vor fi coliniare cu marcajele de 0° de pe scala (36), desfiletați șuruburile de fixare ale indicatoarelor de unghiuri utilizând o șurubelniță cu capul în cruce și aliniați indicatoarele de unghiuri de-a lungul marcajelor de 0°.

Reglarea unghiului de îmbinare pe colț standard în plan vertical la 45° (stânga)

- Aduceți scula electrică în poziția de lucru.
- Rotiți masa de lucru pentru ferăstrău (42) până la marcajul crestat (15) pentru 0°. Pârghia (13) trebuie să se fixeze perceptibil în marcajul crestat.
- Trageți complet în afară șina opritoare reglabilă din partea stângă (6).
- Detensionați pârghia de strângere (14) și rabatați brațul culisant acționând mânerul (1) până la opritor, spre stânga (45°).

Verificare (consultați imaginea V1)

- Reglați șablonul de unghiuri la 45° și așezați-l pe masa de lucru pentru ferăstrău (42).

Brațul șablonului de unghiuri trebuie să fie paralel cu pâza de ferăstrău (44) pe întreaga lungime.

Reglarea (consultați imaginea V2)

- Rotiți șurubul de reglare (72) cu ajutorul unei chei fixe (8 mm) în sens orar sau antiorar, până când brațul șablonului de unghiuri este paralel cu pâza de ferăstrău pe întreaga lungime.

- Strângeți din nou ferm pârghia de strângere (14).

Dacă, după reglare, indicatoarele de unghiuri (37) și (21) nu sunt coliniare cu marcajele de 45° ale scalei (36), verificați mai întâi încă o dată reglajul de 0° pentru unghiul de îmbinare pe colț în plan vertical și indicatoarele de unghiuri. Apoi reglați din nou unghiul de îmbinare pe colț în plan vertical de 45°.

Reglarea unghiului de îmbinare pe colț standard în plan vertical la 45° (dreapta)

- Aduceți scula electrică în poziția de lucru.
- Rotiți masa de lucru pentru ferăstrău (42) până la marcajul crestat (15) pentru 0°. Pârghia (13) trebuie să se fixeze perceptibil în marcajul crestat.
- Trageți complet în afară șina opritoare reglabilă din partea dreaptă (6).
- Detensionați pârghia de strângere (14).
- Basculați puțin spre stânga brațul culisant acționând mânerul (1) pentru a-l scoate din poziția de 0° și rotiți butonul rotativ (43) până când este prezentat domeniul unghiurilor de îmbinare pe colț în plan vertical dorit.
- Basculați brațul culisant acționând mânerul (1) până la opritor, spre dreapta (45°).

Verificare (consultați imaginea W1)

- Reglați șablonul de unghiuri la 135° și așezați-l pe masa de lucru pentru ferăstrău (42).

Brațul șablonului de unghiuri trebuie să fie paralel cu pâza de ferăstrău (44) pe întreaga lungime.

Reglarea (consultați imaginea W2)

- Rotiți șurubul de reglare (73) cu ajutorul unei chei fixe (8 mm) în sens orar sau antiorar, până când brațul șablonului de unghiuri este paralel cu pâza de ferăstrău pe întreaga lungime.
- Strângeți din nou ferm pârghia de strângere (14).

Dacă, după reglare, indicatoarele de unghiuri (37) și (21) nu sunt coliniare cu marcajele de 45° ale scalei (36), verificați mai întâi încă o dată reglajul de 0° pentru unghiul de îmbinare pe colț în plan vertical și indicatoarele de unghiuri. Apoi reglați din nou unghiul de îmbinare pe colț în plan vertical de 45°.

Alinierea scalei pentru unghiuri de îmbinare pe colț în plan orizontal

- Aduceți scula electrică în poziția de lucru.
- Rotiți masa de lucru pentru ferăstrău (42) până la marcajul crestat (15) pentru 0°. Pârghia (13) trebuie să se fixeze perceptibil în marcajul crestat.

Verificare (consultați imaginea X1)

- Reglați un șablon de unghiuri la 90° și puneți-l între șina opritoare (7) și pâza de ferăstrău (44) pe masa de lucru pentru ferăstrău (42).

Brațul șablonului de unghiuri trebuie să fie paralel cu pâza de ferăstrău (44) pe întreaga lungime.

Reglarea (consultați imaginea X2)

- Desfiletează toate cele patru șuruburi de reglare (74) cu ajutorul cheii hexagonale (4 mm) (17) și răsucește masa

de lucru pentru ferăstrău (42) împreună cu scala (41), până când brațul șablonului de unghiuri este paralel pe întreaga lungime cu pânda de ferăstrău.

- Strânge din nou ferm șuruburile.

În cazul în care, după reglare, indicatorul de unghiuri (64) nu este coliniar cu marcajul de 0° de pe scală (41), desfilează șurubul (75) cu ajutorul unei șurubelnițe cu cap în cruce și aliniază indicatorul de unghiuri de-a lungul marcajului de 0°.

Reglarea forței de strângere a pârghiei de strângere (14) (consultați imaginea Y)

Forța de strângere a pârghiei de strângere (14) poate fi reglată ulterior.

Verificarea

- Forța de strângere a pârghiei de strângere trebuie să asigure menținerea poziției brațului culisant pentru orice unghi de îmbinare pe colț în plan vertical dorit.

Reglarea

- Detensionați pârghia de strângere (14).
- Rotiți șurubul de reglare (76) în sens antiorar ajutorul unei chei tubulare (17 mm), pentru a reduce forța de strângere sau rotiți-l în sens orar pentru a o crește.
- Reglați un unghi de îmbinare pe colț în plan vertical, tensionați din nou pârghia de strângere (14) și verificați dacă a fost atinsă forța de strângere dorită.

Transportul (consultați imaginea Z)

Înainte de transportarea sculei electrice, trebuie să parcurgi următoarele etape:

- Împinge complet spre înapoi brațul culisant (34) și blochează-l în această poziție.
- Asigură-te că limitatorul de reglare a adâncimii (28) este împins complet în interior și că, la deplasarea brațului culisant, șurubul de reglare (27) trece prin degajare fără a atinge limitatorul de reglare a adâncimii.
- Împinge în jos brațul culisant până când dispozitivul de siguranță la transport (35) este apăsat complet în interior
- Împinge complet în interior prelungirile mesei de lucru pentru ferăstrău (8).
- Reglează un unghi de înclinare în plan vertical de 0° și strânge ferm mânerul de tensionare (14).
- Rotește spre stânga masa de lucru pentru ferăstrău (42) până la opritor și strânge maneta de fixare (12).
- Scoate toate accesoriile care nu pot fi fixate strâns pe scula electrică.
- În vederea transportului, depozitează pâzele de ferăstrău neutilizate într-un recipient închis dacă este posibil.
- Pentru transport, introdu-le în poziție orizontală în mânerul încastrate (16) de la masa de lucru pentru ferăstrău.

- ▶ **Pentru transportul sculei electrice utilizează numai dispozitivele de transport și în niciun caz dispozitivele de protecție, brațul culisant sau mânerul.**

Întreținere și service

Întreținere și curățare

- ▶ **Înainte oricăror intervenții asupra sculei electrice (de ex. întreținere, schimbarea accesoriilor, etc.) cât și în timpul transportului și depozitării acestora extrageți acumulatorul din scula electrică.** În cazul acționării involuntare a întrerupătorului pornit/oprit există pericol de rănire.
- ▶ **Pentru a putea lucra bine și sigur, mențineți curate scula electrică și fantele de aerisire ale acesteia.**

Apărătoarea trebuie întotdeauna să se poată mișca liber și să se închidă automat. De aceea, mențineți permanent curată zona din jurul apărătorii.

După fiecare operație, îndepărtați praful și așchiile, prin suflare cu aer comprimat sau cu ajutorul unei pensule.

Curăță cu regularitate rola culisantă (20).

Serviciu de asistență tehnică post-vânzări și consultanță clienți

Serviciul nostru de asistență tehnică răspunde întrebărilor tale atât în ceea ce privește întreținerea și repararea produsului tău, cât și referitor la piesele de schimb. Pentru desenele descompuse și informații privind piesele de schimb, poți de asemenea să accesezi:

www.bosch-pt.com

Echipa de consultanță Bosch îți stă cu plăcere la dispoziție pentru a te ajuta în chestiuni legate de produsele noastre și accesoriile acestora.

În caz de reclamații și comenzi de piese de schimb, te rugăm să specifice neapărat numărul de identificare compus din 10 cifre, indicat pe plăcuța cu date tehnice a produsului.

România

Robert Bosch SRL

PT/MKV1-EA

Service scule electrice

Strada Horia Măcelarii Nr. 30-34, sector 1

013937 București

Tel.: +40 21 405 7541

Fax: +40 21 233 1313

E-Mail: BoschServiceCenter@ro.bosch.com

www.bosch-pt.ro

Mai multe adrese ale unităților de service sunt disponibile la:

www.bosch-pt.com/serviceaddresses

Transport

Acumulatorii litiu-ion recomandați respectă cerințele legislației privind transportul mărfurilor periculoase.

Acumulatorii pot fi transportați rutier fără restricții de către utilizator.

În cazul transportului de către terți (de exemplu: transport aerian sau prin firmă de expediții) trebuie respectate cerințe speciale privind ambalarea și marcarea. În această situație, la pregătirea expedierii trebuie consultat un expert în transportul mărfurilor periculoase.

Expedиати акумулатори numai в cazul в care carcasa acestora este intactă. Acoperiți cu bandă de lipit contactele deschise și ambalați astfel акумулаторул încât să nu се поатă deplasa в interiorul ambalajului. Vă rugăm să respectați eventualele norme націонале suplimentare.

Eliminare



Sculele electrice, акумулатори, accesориите și ambalajele trebuie directionate către o stație de revalorificare ecologică.



Nu aruncați sculele electrice și акумулатори/батериите в gunoии menajer!

Numai pentru țările UE:

Conform Directivei Europene 2012/19/UE privind деșeurіle de echipamente electrice și electronice și transpunerea acesteia в legislația націоналă, sculele electrice scoase din uz și, conform Directivei Europene 2006/66/CE, акумулатори/батериіle defecti/defecte sau uzați/uzate trebuie colectați/colectate separat și предаți/predate la un centru de reciclare ecologică.

Вн cazul eliminării necorespunzătoare, aparatele electrice și electronice pot avea un efect nociv asupra mediului și sănătății din cauza posibilei prezențe a substanțelor periculoase.

Акумулатори/батериі:

Li-Ion:

Vă rugăm să respectați indicațiile de la параграфул Transport (vezi „Transport”, Pagina 380).

Български

Указания за сигурност

Общи указания за безопасна работа

⚠ ПРЕДУПРЕЖ- ДЕНИЕ - Прочетете всички предупреждения, указания, запознайте се с фигурите и техническите характеристики, приложени към електроинструмента.

Пропуски при спазването на указанията по-долу могат да предизвикат токов удар и/или тежки травми.

Съхранявайте тези указания на сигурно място.

Използваният по-долу термин "електроинструмент" се отнася до захранвани от електрическата мрежа електроинструменти (със захранващ кабел) и до захранвани от акумулаторна батерия електроинструменти (без захранващ кабел).

Безопасност на работното място

- ▶ **Пазете работното си място чисто и добре осветено.** Разхвърляните или тъмни работни места са предпоставка за инциденти.
- ▶ **Не работете с електроинструмента в среда с повишена опасност от възникване на експлозия, в близост до леснозапалими течности, газове или прахообразни материали.** По време на работа в електроинструментите се отделят искри, които могат да възпламенят прахообразни материали или пари.
- ▶ **Дръжте деца и странични лица на безопасно разстояние, докато работите с електроинструмента.** Ако вниманието Ви бъде отклонено, може да загубите контрола над електроинструмента.

Безопасност при работа с електрически ток

- ▶ **Щепселът на електроинструмента трябва да е подходящ за ползвания контакт. В никакъв случай не се допуска изменение на конструкцията на щепсела. Когато работите със занулени електроуреди, не използвайте адаптери за щепсела.** Ползването на оригинални щепсели и контакти намалява риска от възникване на токов удар.
 - ▶ **Избягвайте допира на тялото Ви до заземени тела, напр. тръби, отоплителни уреди, печки и хладилници.** Когато тялото Ви е заземено, рискът от възникване на токов удар е по-голям.
 - ▶ **Предпазвайте електроинструмента си от дъжд и влага.** Проникването на вода в електроинструмента повишава опасността от токов удар.
 - ▶ **Не използвайте захранващия кабел за цели, за които той не е предвиден. Никога не използвайте захранващия кабел за пренасяне, теглене или откачване на електроинструмента. Предпазвайте кабела от нагряване, омасляване, допир до остри ръбове или до подвижни звена на машини.** Повредени или усукани кабели увеличават риска от възникване на токов удар.
 - ▶ **Когато работите с електроинструмент навън, използвайте само удължителни кабели, подходящи за работа на открито.** Използването на удължител, предназначен за работа на открито, намалява риска от възникване на токов удар.
 - ▶ **Ако се налага използването на електроинструмента във влажна среда, използвайте предпазен прекъсвач за утечни токове.** Използването на предпазен прекъсвач за утечни токове намалява опасността от възникване на токов удар.
- #### Безопасен начин на работа
- ▶ **Бъдете концентрирани, следете внимателно действията си и постъпвайте предпазливо и разумно. Не използвайте електроинструмента, когато сте уморени или под влиянието на наркотични вещества, алкохол или упойващи лекарства.** Един миг разсеяност при работа с електроинструмент може да има за последствие изключително тежки наранявания.

- ▶ **Работете с предпазващо работно облекло. Винаги носете предпазни очила.** Носенето на подходящи за ползвания електроинструмент и извършваната дейност лични предпазни средства, като дихателна маска, здрави плътнотворени обувки със стабилен грайфер, защитна каска или шумозаглушители (антифони), намалява риска от възникване на трудова злополука.
 - ▶ **Избягвайте опасността от включване на електроинструмента по невнимание. Преди да включите щепсела в контакта или да поставите батерията, както и при пренасяне на електроинструмента, се уверявайте, че пусковият прекъсвач е в позиция "изключено".** Носенето на електроинструменти с пръст върху пусковия прекъсвач или подаването на захранващо напрежение, докато пусковият прекъсвач е включен, увеличава опасността от трудови злополуки.
 - ▶ **Преди да включите електроинструмента, се уверявайте, че сте отстранили от него всички помощни инструменти и гаечни ключове.** Помощен инструмент, забравен на въртящо се звено, може да причини травми.
 - ▶ **Избягвайте неестествените положения на тялото. Работете в стабилно положение на тялото и във всеки момент поддържайте равновесие.** Така ще можете да контролирате електроинструмента по-добре и по-безопасно, ако възникне неочаквана ситуация.
 - ▶ **Работете с подходящо облекло. Не работете с широки дрехи или украшения. Дръжте косата и дрехите си на безопасно разстояние от движещи се звена.** Широките дрехи, украшенията, дългите коси могат да бъдат захванати и увлечени от въртящи се звена.
 - ▶ **Ако е възможно използването на външна аспирационна система, се уверявайте, че тя е включена и функционира изправно.** Използването на аспирационна система намалява рисковете, дължащи се на отделящи се при работа прахове.
 - ▶ **Доброто познаване на електроинструмента вследствие на честа работа с него не е повод за намаляване на вниманието и пренебрегване на мерките за безопасност.** Едно невнимателно действие може да предизвика тежки наранявания само за части от секундата.
- Грижливо отношение към електроинструментите**
- ▶ **Не претоварвайте електроинструмента. Използвайте електроинструментите само съобразно тяхното предназначение.** Ще работите по-добре и по-безопасно, когато използвате подходящия електроинструмент в зададения от производителя диапазон на натоварване.
 - ▶ **Не използвайте електроинструмент, чиито пусков прекъсвач е повреден.** Електроинструмент, който не може да бъде изключван и включван по предвидения от производителя начин, е опасен и трябва да бъде ремонтиран.
 - ▶ **Преди да извършвате каквито и да е дейности по електроинструмента, напр. настройване, смяна на работен инструмент, както и когато го прибирате, изключвайте щепсела от контакта, респ. изваждайте батерията, ако е възможно.** Тази мярка премахва опасността от задействане на електроинструмента по невнимание.
 - ▶ **Съхранявайте електроинструментите на места, където не могат да бъдат достигнати от деца. Не допускате те да бъдат използвани от лица, които не са запознати с начина на работа с тях и не са прочели тези инструкции.** Когато са в ръцете на неопитни потребители, електроинструментите могат да бъдат изключително опасни.
 - ▶ **Поддържайте добре електроинструментите си и аксесоарите им. Проверявайте дали подвижните звена функционират безукорно, дали не заклиняват, дали има счупени или повредени детайли, които нарушават или изменят функциите на електроинструмента. Преди да използвате електроинструмента, се погрижете повредените детайли да бъдат ремонтирани.** Много от трудовите злополуки се дължат на недобре поддържани електроинструменти и уреди.
 - ▶ **Поддържайте режещите инструменти винаги добре заточени и чисти.** Добре поддържаните режещи инструменти с остри ръбове оказват по-малко съпротивление и се водят по-леко.
 - ▶ **Използвайте електроинструментите, допълнителните приспособления, работните инструменти и т. н., съобразно инструкциите на производителя. При това се съобразявайте и с конкретните работни условия и операции, които трябва да изпълните.** Използването на електроинструменти за различни от предвидените от производителя приложения повишава опасността от възникване на трудови злополуки.
 - ▶ **Поддържайте дръжките и ръкохватките сухи, чисти и неомаслени.** Хлъзгавите дръжки и ръкохватки не позволяват безопасната работа и доброто контролиране на електроинструмента при възникване на неочаквана ситуация.
- Грижливо отношение към акумулаторни електроинструменти**
- ▶ **За зареждането на акумулаторните батерии използвайте само зарядните устройства, препоръчвани от производителя.** Когато използвате зарядни устройства за зареждане на неподходящи акумулаторни батерии, съществува опасност от възникване на пожар.
 - ▶ **За захранване на електроинструментите използвайте само предвидените за съответния модел акумулаторни батерии.** Използването на различни акумулаторни батерии може да предизвика трудова злополука и/или пожар.
 - ▶ **Предпазвайте неизползваните акумулаторни батерии от контакт с големи или малки метални предмети, напр. кламери, монети, ключове, пирони, винто-**

ве и др.п., тъй като те могат да предизвикат късо съединение. Последствията от късото съединение могат да бъдат изгаряния или пожар.

- ▶ При неправилно използване от акумулаторна батерия от нея може да изтече електролит. Избягвайте контакта с него. Ако въпреки това на кожата Ви попадне електролит, изплакнете мястото обилно с вода. Ако електролит попадне в очите Ви, след незабавно обилно изплакване потърсете помощ от лекар. Електролитът може да предизвика изгаряния на кожата.
- ▶ Не използвайте акумулаторна батерия или електроинструмент, които са повредени или с изменена конструкция. Повредени или изменени акумулаторни батерии могат да се възпламенят, експлодират или да предизвикат наранявания.
- ▶ Не излагайте акумулаторната батерия на високи температури или огън. Излагането на огън или температури над 130 °C могат да предизвикат експлозии.
- ▶ Спазвайте всички указания за зареждане на акумулаторната батерия; не я зареждайте, ако температурата ѝ е извън диапазона, посочен в инструкциите. Неправилното зареждане или зареждането при температури извън допустимия диапазон могат да увредят батерията и увеличават опасността от пожар.

Поддържане


- ▶ Допускайте ремонтът на електроинструментите Ви да се извършва само от квалифицирани специалисти и само с използването на оригинални резервни части. По този начин се гарантира съхраняване на безопасността на електроинструмента.
- ▶ Никога не ремонтирайте повредени акумулаторни батерии. Ремонтът на акумулаторни батерии трябва да се извършва само от производителя или от оторизиран сервис.

Предупреждения за безопасност за настолни циркулярни машини


- ▶ Настолните циркулярни машини са предназначени за рязане на дърво и дървесни материали, те не могат да бъдат ползвани с абразивни режещи дискове за рязане на черни метали като профили, тръби, пръти и др. Абразивният прах причинява блокиране при движещите се части, като напр. при долната преграда. Искрите от абразивното рязане могат да запалят долния предпазител, предпазната вложка и други пластмасови детайли.
- ▶ Използвайте подходящи скоби за укрепване на обработвания детайл, когато е възможно. Ако държите обработвания детайл на ръка, тя трябва да е на разстояние, не по-малко от 100 mm от циркулярния диск (отпред или отзад). Не ползвайте циркулярната машина за разрязване на детайли, които са твърде малки, за да бъдат захванати със скоби или държани безопасно с ръка. Ако ръцете Ви са твърде бли-

зо до циркулярния диск, съществува голяма опасност от тежки травми при неволен допир до диска.

- ▶ Разрязваният детайл трябва да бъде захванат с винтови скоби или да бъде притискан към опорната шина и към работния плот. По време на рязане не премествайте обработвания детайл и не режете на ръка свободно стоящи детайли. Незахванати или движещи се детайли могат да бъдат увлечени и да отхвърчат с висока скорост, като причинят травми и/или щети.
- ▶ При рязане бутайте циркулярния диск напред. Не дърпайте циркулярния диск. За да разрежете детайл вдигнете режещата глава и я издърпайте над детайла, без да я връзвате, включете двигателя, натиснете режещата глава надолу и я избутайте през детайла. При рязане по посока на изтеглянето съществува опасност циркулярният диск да се заклини в детайла и целият модул да отскочи по посока на оператора с голяма сила.
- ▶ Никога не кръстосвайте линията на среза с ръката си, нито пред нито зад циркулярния диск. Държането на детайла с кръстосани ръце т.е. захващането на десния край на детайла с лявата ръка или обратно е много опасно.
- ▶ Не поставяйте ръцете си на разстояние, по-малко от 100 mm от предния или задния край на циркулярния диск, напр. за да отстраните отчупени парченца, да премахнете стърготини или по каквато и да е друга причина. Възможно е близостта на въртящия се диск до ръцете ви да не е очевидна и това да причини тежки травми.
- ▶ Преди да разрязвате детайла, го проверявайте внимателно. Ако е огънат или усукан, го притиснете с външната страна към опорната шина. Винаги се уверявайте, че по цялата дължина на линията на среза няма междина между детайла, опорната шина и работния плот. Огъването или усукването на детайла по време на рязане може да предизвика внезапното заклиняване на диска. В детайла не трябва да има пирони или други външни тела.
- ▶ Не включвайте двигателя, докато работният плот не е почистен от всички помощни инструменти, отрязани парченца и др.п.; на работния плот трябва да бъде само разрязвания детайл. Малки детайли или свободни отрязани парченца дърво могат да допрат въртящия се диск и да отхвърчат с голяма скорост.
- ▶ Разрязвайте само по един детайл. Притиснати в пакет детайли не могат да бъдат застопорени добре и по време на рязане могат да се изместят и да причинят заклиняване на диска.
- ▶ Преди да започнете работа се уверете, че настолната циркулярна машина е захваната здраво към стабилна повърхност. Захващането към стабилна повърхност намалява опасностите, причинени от нестабилност на циркулярната машина.
- ▶ Планирайте действията си предварително. Всеки път, когато промените ъгъла на скосяване във вер-

- тикална или хоризонтална равнина се уверявайте, че регулируемата опорна шина е монтирана правилно и няма да влезе в контакт с диска или предпазния кожух. Без да включвате машината и захванат детайл преместете циркулярния диск по цялата дължина на среза, за да се уверите, че няма да има контакт с опорната шина.
- ▶ **Ако разрязваният детайл е дълъг, подпирайте свободните му краища по подходящ начин, напр. с удължители на работния плот, външни подпори и др.п.** Детайли, по-дълги или по-широки от работния плот на циркулярната машина могат да се преобърнат, ако не са подпирани сигурно. Ако отрязаната част или детайла се преобърне, може да повдигне долния предпазител или да отхвърчи при допир до въртящия се диск.
 - ▶ **Не ползвайте други хора за поддържане на свободния край на отрязвания детайл.** Нестабилното задържане на свободния край може да причини блокиране на диска или изместване на детайла по време на рязане и да увлече Вас или помагачия Ви към въртящия се диск.
 - ▶ **Отрязваният детайл не трябва да бъде притискан или преместван към въртящия се диск по какъвто и да било начин.** Ако е ограничен, напр. с ограничители по дължина, отрязвания детайл може да се заклинни в диска и да отхвърчи с голяма сила.
 - ▶ **Когато разрязвате кръгли пръти или тръби, винаги използвайте скоби или крепежни елементи, предназначени да захващат здраво детайли с кръгло сечение.** При разрязване пръти и тръби с кръгло сечение имат склонност да се завъртат, при което възниква откат и съществува опасност циркулярният диск да допре ръката Ви.
 - ▶ **Преди да врежете циркулярния диск, изчакайте да достигне номиналната си скорост на въртене.** Това намалява опасността от отхвърчане на разрязвания детайл.
 - ▶ **Ако детайлът или циркулярният диск се заклинни, незабавно изключете машината.** Изчакайте всички движещи се детайли да спрат, изключете щепсела от контакта и/или извадете акумулаторната батерия. След това освободете заклинилите се елементи. Продължаването на работа със заклинен детайл може да предизвика загуба на контрол или да повреди циркулярната машина.
 - ▶ **След приключване на рязането отпуснете бутона, задържете режещата глава натисната надолу до окончателното спиране на въртенето и след това отстранете разрязвания детайл.** Не поставяйте ръцете си в близост до режещите ръбове на диска.
 - ▶ **Дръжте ръкохватката здраво, когато правите непроходен срез или когато отпускате бутона преди режещата глава да е стигнала крайната си долна точка.** Трението на циркулярния диск може да предизвика откат, което увеличава опасността от тежки травми.
 - ▶ **Не отпускате ръкохватката, ако режещата глава е достигнала най-долната позиция. Винаги връщайте с ръка режещата глава обратно до най-горната позиция.** Ако режещата глава се движи безконтролно, може да се стигне до риск от нараняване.
 - ▶ **Поддържайте работното си място чисто.** Смесите от материал са особено опасни. Прахът от лек метал може да гори или експлодира.
 - ▶ **Не използвайте затпени, напукани, огнати или повредени циркулярни дискове.** При циркулярни дискове със затпени зъби или зъби с лош чапраз в резултат на тесния срез се увеличава триенето и съществува повишена опасност.
 - ▶ **Не използвайте циркулярни дискове от високолегирана бързорезна стомана (обозначена с HSS).** Такива циркулярни дискове са крехки и се чупят лесно.
 - ▶ **Винаги използвайте циркулярни дискове с правилните размери и форма (диамантен или кръгъл) и с правилния присъединителен отвор.** Циркулярни дискове, които не пасват на присъединителните размери на вала на машината вибрират и могат да предизвикат загуба на контрол.
 - ▶ **Никога не се опитвайте да отстранявате от зоната на рязане дребни отрязъци, стружки или др., докато електроинструментът работи.** Винаги първо поставете рамото на електроинструмента в изходна позиция и го изключвайте.
 - ▶ **След спиране на работа не допирате режещия диск, преди да се е охладил.** По време на работа режещият диск се нагрява силно.
 - ▶ **При повреждане и неправилна експлоатация от акумулаторната батерия могат да се отделят пари.** Акумулаторната батерия може да се запали или да експлодира. Погрижете се за добро проветряване и при оплаквания се обърнете към лекар. Парите могат да раздразнят дихателните пътища.
 - ▶ **Не отваряйте акумулаторната батерия.** Съществува опасност от възникване на късо съединение.
 - ▶ **Акумулаторната батерия може да бъде повредена от остри предмети, напр. пирони или отвертки, или от силни удари.** Може да бъде предизвикано вътрешно късо съединение и акумулаторната батерия може да се запали, да запуши, да експлодира или да се прегрее.
 - ▶ **Използвайте акумулаторната батерия само в продукти на производителя.** Само така тя е предпазена от опасно за нея претоварване.
- 

Предпазвайте акумулаторната батерия от високи температури, напр. вследствие на продължително излагане на директна слънчева светлина, огън, мръсотия, вода и овлажняване. Има опасност от експлозия и късо съединение.


- ▶ **Не повреждайте предупредителните табелки на електроинструмента.**

- ▶ Електроинструментът се доставя с предупредителна табелка за лазер (вж. таблица "Символи и тяхното значение").



Не насочвайте лазерния лъч към хора и животни и внимавайте да не погледнете непосредствено срещу лазерния лъч или срещу негово отражение. Така можете да заслепите хора, да причините трудови злополуки или да предизвикате увреждане на очите.

- ▶ Не извършвайте изменения по лазерното оборудване. Описаните в това ръководство за експлоатация настройки могат да бъдат използвани безопасно.
- ▶ Не използвайте лазерните очила (принадлежност) като защитни очила. Лазерните очила служат за по-добро разпознаване на лазерния лъч; те не предпазват от лазерно лъчение.
- ▶ Не използвайте лазерните очила (принадлежност) като слънчеви очила или при шофиране. Лазерните очила не предлагат пълна UV защита и намаляват възприемането на цветовете.
- ▶ Внимание – ако се използват други, различни от посочените тук съоръжения за управление или калибриране или се извършват други процедури, това може да доведе до опасно излагане на лъчение.
- ▶ Не заменяйте вграден в електроинструмента лазер с лазер от друг модел. Лазер, който не е предназначен за съответния електроинструмент, може да застраши намиращи се наоколо лица.
- ▶ Внимание! При ползването на електроинструмент с Bluetooth[®] може да възникне смущение по други уреди и съоръжения, самолети и медицински уреди (напр. пейсмейкъри, слухови апарати). Също така не може да се изключи евентуално вредно влияние върху хора и животни. Не използвайте електроинструмента с Bluetooth[®] в близост до медицински уреди, бензиностанции, химични съоръжения, зони с опасност от експлозия и в близост до взривоопасни материали. Не използвайте електроинструмента с Bluetooth[®] в самолети. Избягвайте продължителната работа в непосредствена близост до тялото.

Наименованието Bluetooth[®] както и графичните елементи (лога) са регистрирани търговски марки на фирма Bluetooth SIG, Inc. Ползването на това наименование и на графичните елементи от фирма Robert Bosch Power Tools GmbH става по лиценз.

Символи

Следните символи могат да бъдат важни в процеса на експлоатация на Вашия електроинструмент. Моля, запомнете символите и значението им. Правилното интерпретиране на символите и тяхното значение ще Ви помогнат при по-доброто и по-сигурно ползване на електроинструмента.

Символи и тяхното значение



Клас 1

Продукт потребителски лазери



Не поставяйте ръцете си в близост до мястото на рязане, докато електроинструментът работи. Съществува опасност да се нараните при допир до циркулярния диск.



Работете с противопохова маска.



Работете с предпазни очила.



Носете защита за слуха. Въздействие то на шум може да предизвика загуба на слуха.



Опасна зона! По възможност дръжте ръцете и пръстите си на разстояние от тази зона.

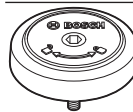


Не поставяйте пръстите си между подвижните елементи на плъзгащото се рамо. Възможно е да прещипете пръстите си и да ги нараните сериозно.



Съобразявайте се с размерите на циркулярния диск. Отворът му трябва да пасва без луфт на присъединителното стъпало на вала. Ако е необходимо използването на редуциращи звена, внимавайте размерите на редуциращото звено да пасват на дебелината на фланеца на диска, на диаметъра на отвора му, както и на диаметъра на вала на машината. По възможност използвайте редуциращите звена, включени в окомплектовката на циркулярния диск.

Диаметърът на циркулярния диск трябва да съответства на посоченото върху символа.



Показва посоката на въртене на SDS-щифта за затягане на диска (обратно на часовниковата стрелка) и за освобождаване на диска (по часовниковата стрелка).

Символи и тяхното значение



При пренасяне на електроинструмента го захващайте само за означените тук места (отвори за захващане) или за ръкохватката за пренасяне.



Никога не пренасяйте електроинструмента, като го държите за ръкохватката на плъзгащото се рамо.



При срезове под наклон във вертикална равнина трябва да изместите левия, респ. удължителя на опорните шини или напълно да го свалите.



BITURBO
BRUSHLESS

Новият високомощностен мотор предлага в комбинация с ProCORE-18V акумулаторни батерии сравнима мощност с тази на моторите на свързаните с кабел електроинструменти.



Ръкохватката е отворена: Могат да се настройват ъгли на скосяване във вертикална равнина.

Ръкохватката е затворена: Запазва се настроенят ъгъл на скосяване във вертикална равнина.



Показва отделните стъпки за настройване на ъгъл на наклон във вертикална равнина.

1. Разхлабете ръкохватката
2. Завъртете плъзгащото рамо леко наляво
3. Настройте желаната зона на наклон на среза във вертикална равнина върху въртящата се ръкохватка



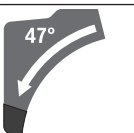
Настройте зоните на наклон на среза във вертикална равнина върху въртящата се ръкохватка:

L

Наклон на циркулярния диск наляво (45° до 0°)

45° R

Наклон на циркулярния диск надясно (0° до 45°)



Обща зона на наклон на плъзгащото рамо (-47° до +47°)

Описание на продукта и дейността



Прочетете внимателно всички указания и инструкции за безопасност. Пропуски при спазването на инструкциите за безопасност и указанията за работа могат да имат за последствие токов удар, пожар и/или тежки травми.

Моля, имайте предвид изображенията в предната част на ръководството за работа.

Предназначение на електроинструмента

Електроинструментът е предназначен за изпълняване на надлъжни и напречни срезове в дървесни материали, монтиран неподвижно върху работен плот. При това са възможни хоризонтални ъгли на скосяване от -52° до +60° както и вертикални ъгли на косяване от 47° (отляво) до 47° (отдясно).

Мощността на електроинструмента е разчетена за разрязване на твърд и мек дървесен материал, както и за пресовани плоскости и фазери.

При използване на подходящи циркулярни дискове е възможно и разрязването на алуминиеви профили и пластмаси.

При включен модул Bluetooth® Low Energy GCY 42 данни и настройки могат да се пренасят между електроинструмента и мобилното устройство с помощта на безжичната технология Bluetooth®.

Този продукт е потребителски лазерен продукт в съответствие с EN 50689.

Изобразени елементи

Номерирането на изобразените компоненти се отнася до изображението на електроинструмента на графичната страница.

- (1) Ръкохватка
- (2) Блокировка на пусковия прекъсвач
- (3) Потребителски интерфейс
- (4) Предпазен кожух
- (5) Шарнирно окачен предпазен кожух
- (6) Регулируема опорна шина
- (7) Опорна шина
- (8) Удължаване на масата на циркуляра
- (9) Монтажни отвори
- (10) Подложна пластина
- (11) Фиксираща скоба
- (12) Застопоряваща ръкохватка за произволни ъгли на скосяване (хоризонтално)
- (13) Лост за предварителна настройка на ъгъла на скосяване (хоризонтално)
- (14) Затегателна ръкохватка за произволен ъгъл на скосяване (вертикален)
- (15) Канали за фиксиране на стандартни ъгли на скосяване (хоризонтално)

- (16) Отвори за захващане
 (17) Шестостенен ключ (6 mm/4 mm)
 (18) Шестостенен ключ (2 mm)
 (19) Винтова скоба
 (20) Ролка
 (21) Индикатор за ъгъл за диапазона на наклона на среза надясно (0° до 47°) (във вертикална равнина)
 (22) Предпазна пластина
 (23) SDS-цифт
 (24) Отвор за изхвърляне на стружките
 (25) Лост за застопоряване на плъзгачия механизъм
 (26) Адаптер за прахоулавяне
 (27) Регулиращ винт за дълбочинния ограничител
 (28) Дълбочинен ограничител
 (29) Предупредителна табелка за лазерния лъч
 (30) Предпазно капаче на лазера
 (31) Капак *Bluetooth®* Low Energy GCY 42 модул
 (32) Акумулаторна батерия^{а)}
 (33) Бутон за отключване на акумулаторната батерия^{а)}
 (34) Плъзгачо се рамо
 (35) Транспортно обезопасяване
 (36) Скала за ъгъла на скосяване (вертикално)
 (37) Индикатор за ъгъл за лявата зона на ъгъла на скосяване (47° до 0°) (във вертикална равнина)
 (38) Бутон за настройване на ъгъл на скосяване 22,5° (във вертикална равнина)
 (39) Фиксиращ винт на надлъжния ограничител
 (40) Надлъжен ограничител
 (41) Скала за ъгъла на скосяване (хоризонтално)
 (42) Маса на циркуляра
 (43) Въртяща се ръкохватка за настройване на зоната на ъгъла на скосяване (във вертикална равнина)
 (44) Режещия лист
 (45) Отвор за изходящия лазерен лъч
 (46) Индикатор за състоянието на акумулаторната батерия (потребителски интерфейс)
 (47) Индикатор ECO режим (потребителски режим)
 (48) Бутон за предварително регулиране на оборотите (потребителски интерфейс)
 (49) Индикатор степен на обороти/режим (потребителски интерфейс)
 (50) Символ смартфон (потребителски интерфейс)
 (51) Индикатор за състоянието на електроинструмента (потребителски интерфейс)
 (52) Индикатор за температура (потребителски интерфейс)
 (53) Застопоряване на вала
 (54) Винт с глава с вътрешен шестостен за захващане на циркулярен диск
 (55) Застопоряващ фланец
 (56) Вътрешен застопоряващ фланец
 (57) Захващащ лост за удължаване на масата на циркуляра
 (58) Фиксиращ винт за регулируемата опорна шина
 (59) Демпфер
 (60) Регулиращи винтове за демпфирането
 (61) Отвори за винтови стяга
 (62) Крилчат винт
 (63) Щанга с резба
 (64) Ъглов индикатор за ъгъл на скосяване (хоризонтално)
 (65) Пусков прекъсвач
 (66) Винтове за подложната пластина
 (67) Захващащ винт на надлъжния ограничител
 (68) Регулиращи винтове за позициониране на лазера (подравняване)
 (69) / Регулиращи винтове за основна настройка 0°
 (70) / (вертикален ъгъл на скосяване)
 (71)
 (72) Регулиращ винт за основна настройка 45° (ляв вертикален ъгъл на скосяване)
 (73) Регулиращ винт за основна настройка 45° (десен вертикален ъгъл на скосяване)
 (74) Регулиращи винтове на скалата за ъгъл на скосяване (хоризонтално)
 (75) Винт за стрелката за отчитане на ъгъла (хоризонтално)
 (76) Регулиращ винт за силата на затягане на затегателната ръкохватка за произволен ъгъл на скосяване (във вертикална равнина)
- а) Изобразените на фигурите и описаните допълнителни приспособления не са включени в стандартната комплектовка на уреда. Изчерпателен списък на допълнителните приспособления можете да намерите съответно в каталога ни за допълнителни приспособления.

Технически данни

Акумулаторен панелен трион	GCM 18V-305 GDC	
Каталожен номер	3 601 M43 0..	
Номинално напрежение	V=	18
Обороти на празен ход ^{А)}	min ⁻¹	3000–4000
Обороти на празен ход в ECO режим ^{А)}	min ⁻¹	2550
Тип лазер	nm	650
	mW	< 0,39
Клас лазер		1

Аккумуляторен панелен трион	GCM 18V-305 GDC	
Тегло съгласно EPTA-Procedure 01:2014 ^{B)}	kg	26,9–27,8
Препоръчителна температура на околната среда при зареждане	°C	0 ... +35
Разрешена температура на околната среда при работа ^{C)} и при складиране	°C	–20 ... +50
Препоръчителни акумулаторни батерии		GBA 18V... ProCORE18V...
Препоръчителни зарядни устройства		GAL 18... GAX 18... GAL 36...
Пренасяне на данни		
Bluetooth®		Bluetooth® 4.2 (Low Energy) ^{D)}
Разстояние на сигнала	s	8
Максимален диапазон на сигнала ^{E)}	m	30
Размери на подходящи циркулярни дискове		
Диаметър на циркулярния диск	mm	305
Дебелина на тялото на диска	mm	1,6–2,6
Макс. широчина на рязане	mm	3,2
Диаметър на отвора на диска	mm	30

- A) Измерено при 20–25 °C с акумулаторна батерия **ProCORE18V 8.0Ah**.
- B) в зависимост от използваната акумулаторна батерия
- C) Ограничена мощност при температури <0 °C.
- D) Мобилните устройства трябва да са съвместими с Bluetooth®-Low Energy (версия 4.2) и да поддържат профила Generic Access Profile (GAP).
- E) Обхватът може да се изменя в широки граници в зависимост от конкретните условия, включително от използваното устройство. В затворени помещения и през метални прегради (напр. стени, шкафове, куфари и др.п.) обхватът на Bluetooth® сигналът може да бъде значително по-малък.

Допустими размери на обработвания детайл (максимални/минимални): (вж. „Допустими размери на обработвания детайл“, Страница 396)

Стойностите могат да варират според продукта и да зависят от условията на употреба и на околната среда. Допълнителна информация на www.bosch-professional.com/wac.

Информация за излъчван шум

Стойностите на емисии на шум са установени съгласно **EN IEC 62841-3-9**.

Равнището A на генериран шум от електроинструмента обикновено е: равнище на звуковото налягане **93 dB(A)**; мощност на звука **106 dB(A)**. Неопределеност K = 3 dB.

Работете с шумозаглушители!

Посоченото в това ръководство за експлоатация ниво на излъчвания шум е измерено по посочен в стандартите метод и може да служи за сравняване на различни елект-

роинструменти. То е подходящо също така за предварителна оценка на емисиите шум.

Посоченото ниво на излъчвания шум е представително за основните приложения на електроинструмента. Ако обаче електроинструментът се ползва в други условия, с различни работни инструменти или след недобро поддръжане, нивото на излъчвания шум може да е различно. Това би могло значително да увеличи емитирания шум през периода на ползване на електроинструмента.

За по-точното оценяване на излъчвания шум трябва да се отчитат и периодите, в които електроинструментът е изключен или работи на празен ход. Това би могло значително да намали емитирания шум през периода на ползване на електроинструмента.

Монтиране

- **Преди да извършвате каквито и да е дейности по електроинструмента (напр. техническо обслужване, смяна на работния инструмент и т. н.), когато го транспортирате или съхранявате, демонтирайте акумулаторната батерия.** Съществува опасност от нараняване при задействане на пусковия прекъсвач по невнимание.

Окомплектовка



Моля, вижте изображението на окомплектовката в началото на ръководството за експлоатация.

Преди да започнете експлоатация на електроинструмента дали всички изброени по-долу елементи са налични:

- Циркуляр за ламперия с монтиран диск **(44)**
- Застопоряваща ръкохватка **(12)**
- Шестостепенен ключ **(17)**
- Шестостепенен ключ **(18)**
- Винтова скоба **(19)**
- SDS-щифт **(23)**
- Торба за прах

Указание: Огледайте електроинструмента за евентуални повреди.

Преди да продължите използването на електроинструмента, трябва внимателно да проверите дали предпазните съоръжения или леко повредени детайли функционират изрядно и съобразно предназначението си. Проверете дали подвижните детайли функционират правилно и не се заклинват или дали има други повредени детайли.

Всички детайли трябва да са монтирани правилно и да изпълняват всички условия за безопасна работа.

Повредени предпазни съоръжения и детайли трябва да бъдат ремонтирани или заменени от квалифициран техник в оторизиран сервиз за електроинструменти на Бош.

Допълнителни инструменти, необходими за монтирането:

- Кръстата отвертка
- Вилков ключ (размер: 8 мм)

- Кръгъл, вилков или щекерен ключ (размери: 10 мм и 17 мм)

Активиране на Bluetooth® Low Energy модул GCY 42

За информация относно модула Bluetooth® Low Energy GCY 42 прочетете приложеното с него ръководство за експлоатация.

Активиране на бутонната батерия

- Свалете капака Bluetooth® Low Energy Module GCY 42 (31).
- Свалете изолацията между бутонната батерия и Bluetooth® Low Energy Module GCY 42.
- Затворете капака (31), така че да не прониква мръсотия.
- ▶ **Свалете капака за Bluetooth® Low Energy Module GCY 42 върху електроинструмента напр. с отвертка или голяма монета.** Ползването на неподходящи предмети може да повреди електрониката или капака.

Зареждане на акумулаторната батерия

- ▶ **Използвайте само посочените в раздела Технически данни зарядни устройства.** Само тези зарядни устройства са подходящи за използването във Вашия електроинструмент литиево-йонна акумулаторна батерия.

Указание: Акумулаторната батерия се доставя частично заредена. За да достигнете пълния капацитет на акумулаторната батерия, преди първото ѝ използване я заредете докрай в зарядното устройство.

Литиево-йонната акумулаторна батерия може да бъде зареждана по всяко време, без това да съкращава дълготрайността ѝ. Прекъсване на зареждането също не ѝ вреди.

Литиево-йонната акумулаторна батерия е защитена срещу дълбоко разреждане чрез електронната система "Electronic Cell Protection (ECP)". При разреждане на акумулаторната батерия електроинструментът се изключва от предпазен прекъсвач: Работният инструмент спира да се движи.

- ▶ **След автоматичното изключване на електроинструмента не продължавайте да натискате пусковия прекъсвач.** Акумулаторната батерия може да бъде повредена.

Спазвайте указанията за бракуване.



Изваждане на акумулаторната батерия

Акумулаторната батерия (32) е с две степени на освобождаване, с което се предотвратява изпадането ѝ при натискане по невнимание на деблокиращия бутон (33). Когато акумулаторната батерия е поставена в електроинструмента, се придържа в нужната позиция от пружина. За изваждане на акумулаторната батерия (32) натиснете бутона за освобождаване (33) и издърпайте акумулатор-

ната батерия от електроинструмента. **При това не прилагайте сила.**

Индикатор за акумулаторната батерия

Зелените светодиоди на индикатора за акумулаторната батерия показват степента на зареденост на акумулаторната батерия. Поради съображения за сигурност проверката на степента на зареденост е възможна само когато електроинструментът е в покой.

За да видите степента на зареденост на батерията, натиснете бутона за индикация  или . Това е възможно също и при извадена акумулаторна батерия.

Ако след натискане на бутона за индикация не свети нито един светодиод, акумулаторната батерия е повредена и трябва да бъде заменена.

Указание: Състоянието на зареждане на акумулаторната батерия се показва и на потребителския интерфейс (3).

Акумулаторна батерия модел GBA 18V...



Светодиоди	Капацитет
Непрекъснато светене 3× зелено	60–100 %
Непрекъснато светене 2× зелено	30–60 %
Непрекъснато светене 1× зелено	5–30 %
Мигаща светлина 1× зелено	0–5 %

Акумулаторна батерия модел ProCORE18V...



Светодиоди	Капацитет
Непрекъснато светене 5× зелено	80–100 %
Непрекъснато светене 4× зелено	60–80 %
Непрекъснато светене 3× зелено	40–60 %
Непрекъснато светене 2× зелено	20–40 %
Непрекъснато светене 1× зелено	5–20 %
Мигаща светлина 1× зелено	0–5 %

Монтиране на елементи

- Извадете внимателно всички включени в окомплектовката детайли.
- Отстранете всички опаковъчни материали от електроинструмента и включените в окомплектовката детайли.

Монтиране на застопоряващата ръкохватка (вж. фиг. а)

- Навийте застопоряващата ръкохватка (12) в съответния отвор над лоста (13).
- ▶ **Затягайте застопоряващата ръкохватка (12) винаги преди рязане.** В противен случай циркулярният диск може да се заклини в разрязвания детайл.

Стационарно или мобилно монтиране

- ▶ **За осигуряване на сигурна работа с електроинструмента, преди да го използвате, трябва да го монтирате на равна и стабилна работна повърхност (напр. работен тезгях).**

Монтиране на работна повърхност (вж. фиг. b1)

- Застопорете електроинструмента с подходящи винтови съединения към работната повърхност. За тази цел служат отворите (9).

или

- Застопорете електроинструмента с обикновени винтови скоби, като го захванете за краката към работната повърхност.

Монтиране върху работен стенд на Bosch

(вж. фиг. b2)

(GTA 2500 W, GTA 2500 Compact, GTA 2600, GTA 3800)

Стендовете GTA на Bosch осигуряват сигурно захващане на електроинструмента към всякаква повърхност благодарение на регулируемите си по височина крака. Опорните повърхности за детайлите на стендовете служат за подпиране на дълги детайли.

- ▶ **Прочетете всички приложения към стенда предупреждения и указания.** Несъобразяването с предупрежденията и неспазването на указанията могат да имат за последствие токов удар, пожар и/или тежки травми.
- ▶ **Преди да монтирате електроинструмента, сглобете внимателно и правилно стенда.** Правилното сглобяване на стенда е важно, за да бъде избягната опасността от внезапното му разпадане по време на работа.
- Монтирайте електроинструмента към стенда, докато е в позиция за транспортiranje.

Система за прахоулавяне

Прахове, отделящи се при обработването на материали като съдържащи олово бои, някои видове дървесина, минерали и метали могат да бъдат опасни за здравето. Контактът до кожата или вдишването на такива прахове могат да предизвикат алергични реакции и/или заболявания на дихателните пътища на работещия с електроинструмента или намиращи се наблизо лица.

Определени прахове, напр. отделящите се при обработване на бук и дъб, се считат за канцерогенни, особено в комбинация с химикали за третиране на дървесина (хромат, консерванти и др.). Допуска се обработването на съдържачи азбест материали само от съответно обучени квалифицирани лица.

- По възможност използвайте подходяща за обработвания материал система за прахоулавяне.
- Осигурявайте добро проветряване на работното място.
- Препоръчва се използването на дихателна маска с филтър от клас P2.

Спазвайте валидните във Вашата страна законови разпоредби, валидни при обработване на съответните материали.

▶ Избягвайте натрупване на прах на работното място.

Прахът може лесно да се самовъзпламени.

Прахоулавянето може да бъде блокирано от прах, стърготини или откъртени от детайла парченца.

- Изключете електроинструмента и извадете акумулаторната батерия.
- Изчакайте, докато циркулярният диск спре напълно.
- Открийте и отстранете причината за запушването.

Външна система за прахоулавяне

За аспирация към адаптера за прахоулавяне (26) можете да свържете и маркуч на прахосмукачка (Ø 35 mm).

- Свържете маркуча на прахосмукачката с адаптера за прахоулавяне (26).

Използваната прахосмукачка трябва да е пригодна за работа с обработвания материал.

Ако при работа се отделя особено вреден за здравето прах или канцерогенен прах, използвайте специализирана прахосмукачка.

Почистване на прахоуловителния адаптер

За осигуряване на оптимална степен на прахоулавяне адаптерът (26) трябва периодично да бъде почистван.

- Издърпайте със завъртане прахоуловителния адаптер (26) от отвора за изхвърляне на стърготините (24).
- Отстранете стърготини и откъртени парченца от обработвания детайл.
- Поставете отново със завъртане прахоуловителния адаптер в отвора за изхвърляне на стърготините, докато бъде захванат с прещракване от задържащия пръстен на отвора.

Смяна на циркулярния диск

- ▶ **Преди да извършвате каквито и да е дейности по електроинструмента (напр. техническо обслужване, смяна на работния инструмент и т. н.), когато го транспортирате или съхранявате, демонтирайте акумулаторната батерия.** Съществува опасност от нараняване при задействане на пусковия прекъсвач по невнимание.
- ▶ **При монтирането на циркулярния диск работете с предпазни ръкавици.** При допир до циркулярния диск съществува опасност да се нараните.

Използвайте само режещи дискове, чиято максимално допустима скорост на въртене е по-висока от скоростта на въртене на празен ход на Вашия електроинструмент.

Използвайте само циркулярни дискове, които съответстват на посочените в това ръководство за експлоатация данни и са изпитани по EN 847-1 и обозначени по съответния начин.

Използвайте само дискове, които се препоръчват от производителя на електроинструмента и са подходящи за обработвания от Вас материал. Това предотвратява прегряването на зъбите при рязане.

Монтаж с винт с глава с вътрешен шестостен (вж. фиг. с1-с4)

Демонтиране на циркулярния диск

- Поставете електроинструмента в работна позиция.
- Наклонете предпазния кожух (5) назад и го задръжте в тази позиция.
- Завъртете винта с глава с вътрешен шестостен (54) с шестостенния ключ (4 mm) (17) и натиснете едновременно застопоряването на вала (53), докато не се фиксира.
- Задръжте бутона за блокиране на вала (53) натиснат и развийте винта (54), като го въртите по посока на часовниковата стрелка (лява резба!).
- Демонтирайте застопоряващия фланец (55).
- Извадете циркулярния диск (44).
- Бавно спуснете шарнирно окачения предпазен кожух надолу.

Монтиране на циркулярния диск

- ▶ При монтиране внимавайте посоката на рязане на зъбите (означена със стрелка върху циркулярния диск) да съвпада с посоката на стрелката върху предпазния кожух!

Ако е необходимо, почистете всички детайли, които ще монтирате.

- Наклонете шарнирно окачения предпазен кожух (5) назад и го задръжте в тази позиция.
- Поставете новия циркулярен диск на вътрешния застопоряващ фланец (56).
- Монтирайте застопоряващия фланец (55) и винта с глава с вътрешен шестостен (54). Натиснете блокирането на вала (53), докато захване вала с прещракване, и затегнете винта с глава с вътрешен шестостен обратно на часовниковата стрелка.
- Бавно спуснете шарнирно окачения предпазен кожух надолу.

Монтиране със SDS-щифт (вж. фиг. d)

- ▶ При вертикални срезове под наклон и използване на SDS-щифт (23) преди рязането трябва да се уверите чрез подходящо настройване на дълбочинния ограничител (28), че SDS-щифтът не може да добре повърхността на детайла в никой момент по време на рязане. Това предотвратява повреждането на SDS-щифта и/или обработвания детайл.

Демонтиране на циркулярния диск

- Поставете електроинструмента в работна позиция.
- Наклонете шарнирно окачения предпазен кожух (5) назад и го задръжте в тази позиция.
- Завъртете SDS-щифта (23) и едновременно натиснете застопоряването на вала (53), докато усетите прещракване.
- Задръжте натиснато застопоряването на вала (53) и развийте SDS-щифта (23), като го въртите по часовниковата стрелка (лява резба!).
- Демонтирайте застопоряващия фланец (55).
- Извадете циркулярния диск (44).

- Бавно спуснете шарнирно окачения предпазен кожух надолу.

Монтиране на циркулярния диск

- ▶ При монтиране внимавайте посоката на рязане на зъбите (означена със стрелка върху циркулярния диск) да съвпада с посоката на стрелката върху предпазния кожух!

Ако е необходимо, почистете всички детайли, които ще монтирате.

- Наклонете шарнирно окачения предпазен кожух (5) назад и го задръжте в тази позиция.
- Поставете новия циркулярен диск на вътрешния застопоряващ фланец (56).
- Поставете застопоряващия фланец (55) и SDS-щифта (23). Натиснете застопоряването на вала (53), докато усетите прещракване, и затегнете SDS-щифта, като го въртите обратно на часовниковата стрелка.
- Бавно спуснете шарнирно окачения предпазен кожух надолу.

Работа с електроинструмента

- ▶ Преди да извършвате каквито и да е дейности по електроинструмента (напр. техническо обслужване, смяна на работния инструмент и т. н.), когато го транспортирате или съхранявате, демонтирайте акумулаторната батерия. Съществува опасност от нараняване при задействане на пусковия прекъсвач по невнимание.

Транспортно обезопасяване (вж. фиг А)

Транспортно обезопасяване (35) улеснява пренасянето на електроинструмента до различни работни площадки.

Освобождаване на електроинструмента (работна позиция)

- Натиснете леко надолу плъзгащото рамо (34), като го държите за ръкохватката (1), за да се освободи бутона за застопоряване при транспортиране (35).
- Издърпайте бутона за застопоряване при транспортиране (35) докрай навън.
- Повдигнете бавно нагоре плъзгащото се рамо (34).

Блокиране на електроинструмента (позиция за транспортиране)

- Избутайте плъзгащото се рамо (34) докрай назад и го обезопасете в тази позиция.
- Прекарайте рамото на плъзгащото се рамо дотолкова надолу, че транспортното обезопасяване (35) да се притисне докрай навътре.

Други указания: (вж. „Транспортиране (вж. фиг. Z)“, Страница 398)

Застопоряване на плъзгащото се рамо

Плъзгащият механизъм на рамото (34) може да бъде застопорен с помощта на лоста (25). При това са възможни две позиции на плъзгащото се рамо:

- Плъзгачто се рамо е изместено докрай назад (за челни срезове)
- Плъзгачто се рамо е изтеглено докрай напред (за компактна транспортна позиция)

Освобождение на плъзгачто се рамо (вж. фиг. B1)

След освобождение на плъзгачто се рамо целият механизъм на плъзгане (34) е готов за работа.

- Натиснете застопоряващия лост (25) до упор надолу.
- Застопоряващият клин на застопоряващия лост освобождава двете долни стави на плъзгачто се рамо.

Осигуряване на плъзгачто се рамо (вж. фиг. B2)

Плъзгачто се рамо е изместено докрай назад:

- Преместете плъзгачто се рамо (34) до упор назад.
- Така двете горни щанги на ставата на плъзгачто се рамо са изправени и са затворени.
- Издърпайте застопоряващия лост (25) нагоре, докато застопоряващият клин застане между двете долни щанги на ставата на плъзгачто се рамо.
- Така изместеното до крайна задна позиция плъзгачто се рамо (34) е застопорено.

Изместване на опорната шина (вж. фиг. D–E)

При изработване на срезове под наклон в хоризонтална и/или вертикална равнина в зависимост от посоката на рязане трябва да издърпате навън, респ. напълно да демонтирате лявата или дясната регулируема опорна шина (6).

Ъгъл на скосяване във вертикална равнина	Ъгъл на скосяване в хоризонтална равнина	
0°–47° (вляво)	≤ 44° (вдясно/вляво)	– Разхлабете фиксиращия винт (58). – Издърпайте докрай навън лявата регулируема опорна шина (6).
0°–47° (вляво)	≥ 45° (вдясно/вляво)	– Разхлабете фиксиращия винт (58). – Издърпайте докрай навън лявата регулируема опорна шина (6). – Извадете нагоре регулируемата опорна шина. – Извадете фиксиращия винт (58).
0°–47° (вдясно)	≤ 44° (вдясно/вляво)	– Разхлабете фиксиращия винт (58). – Издърпайте докрай навън дясната регулируема опорна шина (6).
0°–47° (вдясно)	≥ 45° (вдясно/вляво)	– Извадете нагоре регулируемата опорна шина.

Регулиране на демпфирането на плъзгачто се рамо (вж. фиг. F)

Плъзгачният механизъм на рамото (34) е настроен в завода-производител и в състояние на доставка движението му не се демпфира.

Можете да настроите демпфирането на плъзгачния механизъм съобразно желанието си с помощта на демпфера (59):

- твърдо – контролирани работни движения;
- меко – бързи срезове.
- Развийте двата регулиращи винта (60) с шестстенния ключ (4 mm) (17) за **по-меко** демпфиране
- или

Плъзгачто се рамо е изместено докрай напред:

- Издърпайте плъзгачто се рамо (34) до упор напред.
- Така плъзгачният механизъм е изтеглен докрай.
- Издърпайте застопоряващия лост (25) нагоре, докато застопоряващият клин застане между двете долни щанги на ставата на плъзгачто се рамо.
- Така изместеното до крайна предна позиция плъзгачто се рамо (34) е застопорено.

Подготовка за работа

Удължаване на стенда за рязане (вж. фиг. C)

Дълги детайли трябва да бъдат подпирани в свободния им край.

Циркулярната маса може с помощта на удължаването на стенда за рязане (8) да се увеличава наляво и надясно.

- Отворете застопоряващия лост (57) навътре.
- Издърпайте навън удължаването на стенда за рязане (8) до желаната дължина (максимално 250 mm).
- За застопоряване на удължителите на работния плот натиснете застопоряващия лост (57) отново навън.

- затегнете двата регулиращи винта (60) за **по-твърдо** демпфиране.

Застопоряване на детайла (вж. фиг. G)

За осигуряване на оптимална сигурност на работа трябва винаги да застопорявате детайла.

Не обработвайте детайли, които са твърде малки, за да бъдат застопорени механично.

- Притискайте разрязвания детайл здраво към опорните шини (7) и (6).
- Вкарайте включената в окомплектовката винтова скоба (19) в един от предвидените за целта отвори (61).
- Развийте винта с крилчата глава (61) и настройте винтовата скоба съобразно детайла. Затегнете отново винта с крилчата глава.

- Затегнете здраво резбовия вал **(63)** и така захванете детайла.

Освобождение на детайла

- За освобождение на винтовата скоба завъртете ръкохватката **(63)** обратно на часовниковата стрелка.

Настройване на ъгъл на среза в хоризонтална равнина

Настройване на ъгъла на наклон хоризонтален стандартен (вж. фиг. Н)

За бързото и прецизно настройване на често използвани ъгли на хоризонтален наклон върху стенда за рязане са предвидени канали **(15)**:

наляво	надясно
0°	
45°; 31,6°; 22,5°; 15°	15°; 22,5°; 31,6°; 45°; 60°

- Освободете застопоряващата ръкохватка **(12)**, ако е затегната.
- Издърпайте лоста **(13)** и завъртете стенда **(42)** наляво или надясно до желаните надрез.
- След това отпуснете лоста. Трябва да усетите отчетливото прещракване, с което той влиза в надреза.
- Отново затегнете ръкохватката **(12)**.

Настройване на произволен ъгъл на скосяване в хоризонтална равнина (вж. фиг. I)

Наклонът на среза в хоризонтална равнина може да се настрои в диапазона до 52° (наляво) и 60° (надясно).

- Освободете застопоряващата ръкохватка **(12)**, ако е затегната.
- Изтеглете лоста **(13)** и същевременно натиснете застопоряващата ръкохватка **(11)**, докато тя не се фиксира в предвидения за това канал. С това стендът за рязане се освобождава и може да се върти свободно.
- Завъртете стенда за рязане **(42)** за фиксиращата скоба наляво или надясно, докато стрелката **(64)** не покаже желаните хоризонтален ъгъл на наклон.
- Отново затегнете ръкохватката **(12)**.
- За да освободите отново лоста **(13)** за настройване на стандартни ъгли на скосяване, издърпайте лоста нагоре. Бутонът за застопоряване на лоста **(11)** отскача отново в първоначалната си позиция и лостът **(13)** може отново да влиза и да се захваща в изрязаните за целта канали **(15)**.

Настройване на наклона на среза във вертикална равнина

Наклонът на среза във вертикална равнина може да се настрои в диапазона до 47° (наляво) и 47° (надясно).

За бързо и прецизно регулиране на често пъти използваните рязания под наклон във вертикална равнина са предвидени ограничители за ъглите 0°, 22,5° и 45° и 47°.

Настройка на лявата зона за наклон във вертикална равнина (45° до 0°)

L

- Издърпайте докрай навън лявата регулируема опорна шина **(6)**.
- Освободете застопоряващата ръкохватка **(14)**.
- Наклонете рамото **(34)** на инструмента за ръкохватката **(1)**, докато индикаторът за ъгъл **(37)** не покаже желаните вертикален ъгъл на скосяване.
- Задръжте плъзгащото се рамо **(34)** в тази позиция и затегнете отново ръкохватката **(14)**. Силата на затягане на ръкохватката трябва да задръжта плъзгащо се рамо здраво и сигурно при произволен ъгъл на скосяване във вертикална равнина.

Настройка на дясната зона за наклон във вертикална равнина (0° до 45°) (вж. фиг. J)

45° R

- Издърпайте докрай навън дясната регулируема опорна шина **(6)**.
- Освободете застопоряващата ръкохватка **(14)**.
- Наклонете плъзгащото се рамо **(34)**, като го държите за ръкохватката **(1)** леко наляво от позицията 0° и завъртете ръкохватката **(43)**, докато достигнете желаните наклон във вертикална равнина.
- Наклонете рамото **(34)** на инструмента за ръкохватката **(1)**, докато индикаторът за ъгъл **(21)** не покаже желаните вертикален ъгъл на скосяване.
- Задръжте плъзгащото се рамо **(34)** в тази позиция и затегнете отново ръкохватката **(14)**. Силата на затягане на ръкохватката трябва да задръжта плъзгащо се рамо здраво и сигурно при произволен ъгъл на скосяване във вертикална равнина.

Настройване на стандартен вертикален наклон на среза 0°

За да може по-лесно да се настройва стандартен вертикален наклон на среза 0°, въртящата се ръчка **(43)** се фиксира в зоната на вертикалния наклон наляво.

L

- Наклонете плъзгащото се рамо **(34)** отдясно през позицията 0°.

Настройка на цялата зона за наклон във вертикална равнина (-47° до +47°)

47°

- Изтеглете двете преместващи се опорни шини **(6)** докрай навън.
- Освободете застопоряващата ръкохватка **(14)**.
- Наклонете плъзгащото се рамо **(34)**, като го държите за ръкохватката **(1)** леко наляво от позицията 0° и за-

въртете ръкохватката (43), докато достигнете желания наклон във вертикална равнина.

- Наклонете наляво или надясно плъзгащото се рамо (34), като го държите за ръкохватката (1), докато стрелката (37) или (21) покаже желания вертикален ъгъл на скосяване.
- Задръжте плъзгащото се рамо (34) в тази позиция и затегнете отново ръкохватката (14). Силата на затягане на ръкохватката трябва да задържа плъзгащото се рамо здраво и сигурно при произволен ъгъл на скосяване във вертикална равнина.

Настройване на стандартен вертикален наклон на среза 22,5° (вж. фиг. К)

Издърпайте докрай назад бутона за настройване (38) и го завъртете на 90°. След това наклонете плъзгащото се рамо (34) като го държите за ръкохватката (1), докато усетите отчетливото прещцракане на плъзгащото се рамо.

Пускане в експлоатация

Поставяне на акумулаторната батерия

- **Използвайте само оригинални литиево-йонни батерии на Bosch с посоченото на табелката на Вашия електроинструмент номинално напрежение.** Използването на други акумулаторни батерии може да предизвика наранявания и опасност от пожар.

- Вкарайте заредената акумулаторна батерия (32) в крака на електроинструмента, докато бъде захваната здраво.

Включване (вж. фиг. L)

- За **включване** на електроинструмента **първо** преместете блокировката (2) до средата и **след това натиснете** пусковия прекъсвач (65) и го задръжте натиснат.

Индикатори за състоянието

Индикатор за състоянието на акумулаторната батерия (потребителски интерфейс) (46)	Значения/причина	Решение
Зелено (2 до 5 сегмента)	Акумулаторната батерия заредена	–
Жълто (1 сегмент)	Акумулаторната батерия е почти празна	Акумулаторната батерия трябва скоро да бъде заменена или заредена
Червено (1 сегмент)	Акумулаторната батерия е изтощена	Заменете, респ. заредете акумулаторната батерия

Индикатор за температура (52)	Значения/причина	Решение
жълто	Достигната е критична температура (електродвигател, електроника, акумулаторна батерия)	Оставете електроинструмента да работи на празен ход и да се охлади
червено	Електроинструментът е прегорял и се изключва	Оставете електроинструмента да се охлади

Указание: Поради съображения за сигурност пусковият прекъсвач (65) не може да бъде застопорен във включено положение и по време на работа трябва да бъде държан натиснат.

Изключване

- За **изключване** отпуснете пусковия прекъсвач (65).

ЕСО-режим

Когато електроинструментът се използва в енергийно икономичния ЕСО-режим, времето на работа на акумулатора може да се удължи приблизително с до 20 %.

Когато ЕСО-режимът е активен, на индикацията Степен на скорост на въртене/Режим (49) се показва символът **E**. Допълнително свети индикаторът ЕСО-режим (47).

Потребителски интерфейс

Потребителският интерфейс (3) служи за предварително регулиране на скоростта на въртене и за указване на състоянието на електроинструмента.

Предварителен избор на скоростта на въртене

Предварително са настроени Есо режим и 3 степени на оборотите.

С бутона за предварителен избор на оборотите (48) можете да изберете предварително необходимите обороти и по време на работа.

Степен на скоростта на въртене	Обороти [min ⁻¹]
Есо	2550
1	3000
2	3500
3	4000

Индикатор за статуса на електроинструмента (51)	Значения/причина	Решение
зелено	Състояние ОК	–
жълто	Достигната е критична температура или акумулаторната батерия е почти празна	Оставете електроинструмента да работи на празен ход и да се охлади или скоро трябва да замените или заредите акумулаторната батерия
червено	Електроинструментът е прегрял или акумулаторната батерия е празна	Оставете електроинструмента да се охлади или заменете/заредете акумулаторната батерия
мигащ червено	Защитата от повторен пуск се е активирала	Изключете и отново включете електроинструмента, респ. отстранете акумулаторната батерия и я поставете отново.

Комуникационни функции

В комбинация с модула *Bluetooth*® Low Energy **GCY 42** разполагате със следните възможности за свързване на електроинструмента:

- Регистриране и персонализиране
- Проверка на състоянието, предаване на предупредителни съобщения
- Обща информация и настройки
- Управление
- Настройка на степените на обороти

За информация относно модула *Bluetooth*® Low Energy **GCY 42** прочетете приложеното с него ръководство за експлоатация.

Посредством *Bluetooth*® радиотехнологията в случай на свързано мобилно устройство в комбинация с индикацията **Статус на електроинструмента** може да е налична допълнителна информация.

Указания за работа

Общи указания за рязане

- ▶ **Винаги затягайте застопоряващата ръкохватка (12) обтяжната ръкохватка (14) преди рязане.** В противен случай циркулярният диск може да се заклинни в разрязвания детайл.
- ▶ **Винаги затягайте застопоряващата ръкохватка (12) и захващащия лост преди рязане.** В противен случай циркулярният диск може да се заклинни в разрязвания детайл.
- ▶ **Винаги, когато разрязвате, предварително трябва да се уверите, че по цялата дължина на среза циркулярният диск няма да допре опорната шина, винтовите скоби или други елементи на електроинструмента. Отстранете евентуално монтирани помощни опори или съответно ги преместете.**
- ▶ **Електроинструментът с използван *Bluetooth*® Low Energy GCY 42 модул е снабден с радиопредавател. Трябва да се спазват евентуални ограничения, напр. в самолети или болници.**
- ▶ **В области, в които *Bluetooth*® безжичната технология не бива да се използва, *Bluetooth*® Low Energy**

GCY 42 модулът и бутонната клетка трябва да се свалят.

Свободните краища на дълги и тежки детайли трябва да бъдат подпирани по подходящ начин.

Не обработвайте деформирани детайли. Детайлът трябва да има винаги прав ръб, с който да се опира в опорната шина.

Разрязвайте само материали, включени в описанието на предназначението на електроинструмента.

Предпазвайте режещия диск от резки натоварвания и удари. Не излагайте режещия диск на странично натоварване.

Уверете се, че шарнирно окаченият предпазен кожух функционира нормално и може да се движи свободно. При спускане на рамото на електроинструмента надолу предпазният кожух трябва да се отваря. При повдигане на рамото на електроинструмента нагоре предпазният кожух трябва отново да се затваря над циркулярния диск и да се застопорява в най-горна позиция.

Обозначаване на линията на среза (вж. фиг. М)

Два лазерни лъча Ви показват линията на среза на циркулярния диск. Така можете да позиционирате детайла прецизно, без да отваряте шарнирно окачения предпазен кожух.

- Включете лазерните лъчи като докоснете за кратко пусковия прекъсвач **(65)** без да натискате деблокиращия бутон **(2)**.
- Подравнете предварително маркираната върху детайла линия на среза между двете лазерни линии.

Указание: Преди да започнете разрязването, проверете дали линията на среза е позиционирана правилно (вж. „Настройване на лазера“, Страница 397). Лазерните лъчи биха могли напр. да се отместят вследствие на вибрации при тежки режими на работа.

Позиция на оператора (вж. фиг. N)

- ▶ **Не заставайте в една равнина с циркулярния диск пред електроинструмента, а винаги встрани.** Така тялото Ви е предпазено от евентуален откат.
- Дръжте пръстите и ръцете си на безопасно разстояние от въртящите се елементи на електроинструмента.

- Не поставяйте ръцете си на пряко пред рамото на електроинструмента.

Смяна на подложните пластини (вж. фиг. O)

Вложките (10) могат след продължителна работа с електроинструмента да се изнасят.

Заменяйте повредени вложки.

- Поставете електроинструмента в работна позиция.
- Развийте винтовете (66) с шестстенен ключ (18) и демонтирайте старите вложки.
- Поставете новата дясна вложка.
- Затегнете вложката с винтовете (66) по възможност по-надясно, така че циркулярният диск да не я допира по цялата дължина на хода си при изтегляне.
- Повторете аналогично същото за новата лява вложка.

Допустими размери на обработвания детайл

Ъгъл на скосяване в хоризонтална равнина	Вертикален ъгъл на скосяване	Височина x ширина [mm]
0°	0°	104 x 341 45 x 400 ^{A)} 120 x 200 ^{B)} 180 x 40
45° (вляво)	0°	104 x 240 180 x 20
0°	45° (вляво)	60 x 341
0°	45° (вдясно)	40 x 341
45°	45° (вляво)	60 x 240
45°	45° (вдясно)	40 x 240

A) с хоризонтален дистанционен ограничител (височина x ширина: 60 mm x 400 mm)

B) с вертикален дистанционен ограничител (височина x ширина: 72 mm x 50 mm)

Минимални детайли (= всички детайли, които могат да бъдат захванати с включената в комплектовката винтова скоба (19) вляво или вдясно от циркулярния диск): 160 mm x 35 mm (дължина x ширина)

Максимална дълбочина на рязане (0°/0°): 120 mm

Рязане

Рязане без подаване (отрязване по дължина) (вж. фиг. P)

- Избутайте плъзгачото се рамо (34) докрай назад и го обезопасете в тази позиция. Уверете се, че дълбочинният ограничител (28) е натиснат докрай навътре и регулиращият винт (27) влиза в отвора без да допира дълбочинния ограничител при преместване на плъзгачото се рамо.
- Застопорете детайла по подходящ за размерите му начин.
- При нужда настройте желаните ъгли на скосяване (в хоризонтална и/или вертикална равнина).
- Включете електроинструмента.
- Прекарайте плъзгачото се рамо (34) с ръкохватката (1) бавно надолу.

- Разрежете детайла с равномерно подаване.
- Изключете електроинструмента и изчакайте циркулярният диск напълно да спре да се върти.
- Повдигнете бавно нагоре плъзгачото се рамо (34).

Рязане с подаване (вж. фиг. Q)

- ▶ **Захванете ръкохватката здраво преди да включите електроинструмента и я дръжте така през цялото време, докато режете. По време на рязане внимавайте през цялото време да контролирате преместването на плъзгачото се рамо.** Вследствие на изключително лекото преместване на плъзгачото се рамо един момент на невнимание може да предизвика сериозни наранявания.
- Обезопасете плъзгачото се рамо (34). Чрез изтегляне и връщане на плъзгачото се рамо (34), проверете дали целият плъзгач механизъм функционира правилно.

- Застопорете детайла по подходящ за размерите му начин.
- При нужда настройте желаните ъгли на скосяване (в хоризонтална и/или вертикална равнина).
- Издърпайте плъзгачото се рамо (34) с ръкохватката (1) на такова разстояние от опорната шина (7), че циркулярният диск да застане непосредствено пред детайла.
- Включете електроинструмента.
- Прекарайте плъзгачото се рамо (34) с ръкохватката (1) бавно надолу.
- След това натиснете плъзгачото се рамо (34) по посока на опорната шина (7) и разрежете детайла с равномерно подаване.
- Изключете електроинструмента и изчакайте циркулярният диск напълно да спре да се върти.
- Повдигнете бавно нагоре плъзгачото се рамо (34).

Отрязване на еднакво дълги детайли (вж. фиг. R)

За лесното отрязване на еднакво дълги детайли можете да използвате надлъжната опора (40) (не е включена в комплектовката).

Можете да монтирате надлъжния ограничител от двете страни на удължаването на масата на циркуляра (8).

- Развийте фиксиращия винт (39) и поставете надлъжния ограничител (40) над захващащия винт (67).
- Отново затегнете фиксиращия винт (39).
- Настройте желаната дължина на удължаването на масата на циркуляра (8).

Регулиране на дълбочинния ограничител (изработване на жлебове) (вж. фиг. S)

Когато изработвате канал или използвате дистанционна опора, дълбочинният ограничител трябва да бъде изместен.

- Наклонете дълбочинния ограничител (28) навън.
- Наклонете плъзгачото се рамо (34) за ръкохватката (1) до желаната позиция.

- Завъртете регулиращия винт (27), докато краят му допре до дълбочинния ограничител (28)..
- Повдигнете бавно нагоре плъзгачото се рамо (34).

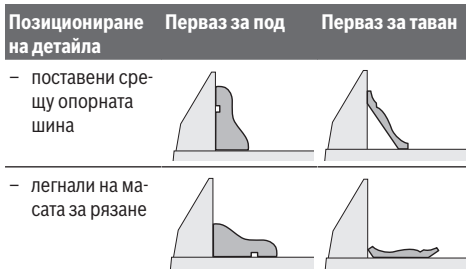
Специални детайли

При разрязване на огънати или кръгли детайли трябва да ги застопорите специално, така че да ги осигурите срещу измятане. По линията на среза не трябва да възниква междина между детайла, опорната шина и стенда за рязане.

Ако е необходимо, трябва предварително да изработите подходящи застопоряващи детайли.

Обработка на профилни летви

Можете да обработвате профилни летви по два различни начина:



Освен това в зависимост от широчината на профилната летва можете да изпълнявате срезове с или без изтегляне.

Винаги изпробвайте настройките наклон на среза (хоризонтален и/или вертикален) първо върху отпадъчно трупче.

Проверка и настройка на основните параметри

За осигуряване на прецизни срезове след интензивно използване трябва да проверявате основните параметри на електроинструмента и при необходимост да ги коригирате.

За целта трябва да имате опит и съответните специализирани инструменти.

Тази дейност ще бъде извършена бързо и качествено в оторизиран сервиз за електроинструменти на Бош.

Настройване на лазера

Указание: За проверка на функционирането на лазера електроинструментът трябва да е включен в захранващата мрежа.

- ▶ **По време на настройване на лазера (напр. при преместване на рамото на електроинструмента) никога не натискайте пусковия прекъсвач.** Включването на електроинструмента по невнимание може да предизвика тежки травми.
- Поставете електроинструмента в работна позиция.
- Завъртете масата на циркуляра (42) до надреза (15) за 0°. Лостът (13) трябва да се захване в канала с отчетливо прещракване.

Проверка (вж. фиг. T1)

- Разчертайте върху детайл права линия, по която ще го разрежете.
- Прекарайте плъзгачото се рамо (34) с ръкохватката (1) бавно надолу.
- Поставете детайла така, че зъбите на циркулярния диск да са подравнени спрямо линията на среза.
- Задръжте детайла неподвижен в тази позиция и повдигнете плъзгачото се рамо бавно нагоре.
- Застопорете детайла.
- Включете лазерните лъчи с превключвателя.

Лазерните лъчи отляво и отдясно трябва да бъдат на еднакво разстояние от начертаната върху детайла линия по цялата ѝ дължина, също и когато плъзгачото се рамо бъде спуснато надолу.

Регулиране (вж. фиг. T2)

1. Настройване на десния лазерен лъч:

- Завъртете десния регулиращ винт (68) с шестстенния ключ (18), докато десният лазерен лъч не стане успореден по цялата си дължина с начертаната линия на среза върху обработвания детайл.
- При това се изменя и левия лазерен лъч.

Завъртане обратно на часовниковата стрелка премества лазерния лъч отляво надясно, завъртане по часовниковата стрелка го премества отдясно наляво.

2. Настройване на левия лазерен лъч:

- Завъртете левия регулиращ винт (68) с шестстенния ключ (18), докато разстоянието между начертаната линия на среза върху детайла и левия лазерен лъч стане равно на разстоянието между начертаната линия на среза и десния лазерен лъч.

Завъртане обратно на часовниковата стрелка премества лазерния лъч отляво надясно, завъртане по часовниковата стрелка го премества отдясно наляво.

Настройване на стандартен вертикален наклон на среза 0°

- Поставете електроинструмента в позиция за транспортиране.
- Завъртете стенда (42) до надреза (15) за 0°. Лостът (13) трябва да се захване в канала с отчетливо прещракване.

Проверка (вж. фиг. U1)

- Настройте ъгломер на 90° и го поставете на масата (42).

Рамото на транспортира трябва да е подравнено по цялата си дължина спрямо циркулярния диск (44).

Регулиране (вж. фиг. U2)

- Освободете застопоряващата ръкохватка (14).
- Развийте двата застопоряващи винта (69) (най-малко 1 оборот) с глух ключ (10 mm).
- Развийте регулиращия винт (71) (прибл. на 3 оборота) с шестстенния ключ (4 mm) (17).
- Завъртете регулиращия винт (70) с шестстенния ключ (4 mm) (17) наляво или надясно така, че рамото

на ъгломера да се подравни по цялата си дължина спрямо циркуляра.

- Отново затегнете застопоряващата ръкохватка (14). След това затегнете отново първо регулиращия винт (71) и след това регулиращите винтове (69).

Ако след регулирането стрелките (37) и (21) не съвпадат точно с маркировките 0 на скалата (36), развийте застопоряващите винтове на стрелките с обикновена кръстата отвертка и подравнете стрелките спрямо съответната маркировка 0.

Регулиране на вертикален стандартен ъгъл на наклон 45° (вляво)

- Поставете електроинструмента в работна позиция.
- Завъртете стенда (42) до надреза (15) за 0°. Лостът (13) трябва да се захване в канала с отчетливо прещракване.
- Издърпайте докрай навън лявата регулируема опорна шина (6).
- Освободете застопоряващата ръкохватка (14) и наклонете плъзгащото се рамо, като го държите за ръкохватката (1), до упор наляво (45).

Проверка (вж. фиг. V1)

- Настройте ъгломер на 45° и го поставете на масата (42).

Рамото на транспортира трябва да е подравнено по цялата си дължина спрямо циркулярния диск (44).

Регулиране (вж. фиг. V2)

- Завъртете регулиращия винт (72) с шестстенния ключ (8 мм) наляво или надясно така, че рамото на ъгломера да се подравни по цялата си дължина спрямо циркуляра.
- Отново затегнете застопоряващата ръкохватка (14).

Ако след настройването стрелките (37) и (21) не са подравнени с маркировката 45° на скалата (36), проверете още веднъж точността на стрелките при наклон 0. След това отново настройте наклон на вертикалния срез 45°.

Регулиране на вертикален стандартен ъгъл на наклон 45° (вдясно)

- Поставете електроинструмента в работна позиция.
- Завъртете стенда (42) до надреза (15) за 0°. Лостът (13) трябва да се захване в канала с отчетливо прещракване.
- Издърпайте докрай навън дясната регулируема опорна шина (6).
- Освободете застопоряващата ръкохватка (14).
- Наклонете плъзгащото се рамо, като го държите за ръкохватката (1) леко наляво от позицията 0° и завъртете ръкохватката (43), докато достигнете желания наклон във вертикална равнина.
- Наклонете плъзгащото се рамо до упор надясно (45°), като го държите за ръкохватката (1).

Проверка (вж. фиг. W1)

- Настройте ъгломер на 135° и го поставете на масата (42).

Рамото на транспортира трябва да е подравнено по цялата си дължина спрямо циркулярния диск (44).

Регулиране (вж. фиг. W2)

- Завъртете регулиращия винт (73) с шестстенния ключ (8 мм) наляво или надясно така, че рамото на ъгломера да се подравни по цялата си дължина спрямо циркуляра.
- Отново затегнете застопоряващата ръкохватка (14).

Ако след настройването стрелките (37) и (21) не са подравнени с маркировката 45° на скалата (36), проверете още веднъж точността на стрелките при наклон 0. След това отново настройте наклон на вертикалния срез 45°.

Подравняване на скалата за ъгъл на скосяване в хоризонтална равнина

- Поставете електроинструмента в работна позиция.
- Завъртете стенда (42) до надреза (15) за 0°. Лостът (13) трябва да се захване в канала с отчетливо прещракване.

Проверка (вж. фиг. X1)

- Установете ъгломер на 90 и го поставете между опорната шина (7) и циркулярния диск (44) на стенда (42).

Рамото на транспортира трябва да е подравнено по цялата си дължина спрямо циркулярния диск (44).

Регулиране (вж. фиг. X2)

- Развийте и четирите регулиращи винта (74) с шестстенния ключ (4 mm) (17) и завъртете работния плот (42) заедно със скалата (41), докато рамото на ъгломера се подравни спрямо циркулярния диск по цялата си дължина.
- Отново затегнете винтовете.

Ако след настройването стрелката (64) не е на една линия с маркировката 0° на скалата (41), развийте винта (75) с обикновена отвертка и подравнете стрелката спрямо маркировката 0°.

Настройване на силата на затягане на застопоряващата ръкохватка (14) (вж. фиг. Y)

Силата на затягане на застопоряващата ръкохватка (14) може да бъде регулирана.

Проверка

- Силата на затягане на ръкохватката трябва да задържа плъзгащо се рамо здраво и сигурно при произволен наклон във вертикална равнина.

Регулиране

- Освободете застопоряващата ръкохватка (14).
- За да намалите силата на задържане, завъртете регулиращия винт (76) с глух ключ (17 mm) обратно на часовниковата стрелка, респ., за да увеличите силата на задържане, го завъртете по часовниковата стрелка.
- Настройте наклон във вертикална равнина, затегнете застопоряващата ръкохватка (14) и проверете дали сте настроили желаната сила на затягане.

Транспортиране (вж. фиг. Z)

Преди транспортиране на електроинструмента трябва да изпълните следните стъпки:

- Избутайте плъзгачото се рамо (34) докрай назад и го обезопасете в тази позиция.
- Уверете се, че дълбочинният ограничител (28) е натиснат докрай навътре и регулиращият винт (27) влиза в отвората без да допира дълбочинния ограничител при преместване на плъзгачото се рамо.
- Прекерайте рамото на плъзгачото се рамо дотолкова надолу, че транспортното обезопасяване (35) да се притисне докрай навътре
- Вкарайте удължаванията на масата на циркуляра (8) докрай навътре.
- Настройте ъгъла на скосяване във вертикална равнина 0° и затегнете ръкохватката (14).
- Завъртете масата на циркуляра (42) до упор наляво и затегнете застопоряващата ръкохватка (12).
- Отстранете всички детайли и приспособления, които не могат да бъдат монтирани здраво към електроинструмента.
- При транспортиране по възможност поставяйте неизползваните циркулярни дискове в затворени кутии.
- За транспортиране хващайте отворите за хващане (16) странично върху масата на циркуляра.
- ▶ **При транспортиране на електроинструмента за захващане използвайте само предвидените за целта транспортни съоръжения, никога предпазните съоръжения, плъзгачото се рамо или ръкохватката.**

Поддържане и сервис

Поддържане и почистване

- ▶ **Преди да извършвате каквито и да е дейности по електроинструмента (напр. техническо обслужване, смяна на работния инструмент и т. н.), когато го транспортирате или съхранявате, демонтирайте акумулаторната батерия.** Съществува опасност от нараняване при задействане на пусковия прекъсвач по невнимание.
- ▶ **За да работите качествено и безопасно, поддържайте електроинструмента и вентилационните му отвори чисти.**

Шарнирно окаченият предпазен кожух трябва да може да се затваря самостоятелно. Затова поддържайте зоната около него чиста.

Винаги след работа почиствайте праха и стърготините с продухване със състен въздух или с мека четка.

Почиствайте ролката (20) редовно.

Клиентска служба и консултация относно употребата

Сервизът ще отговори на въпросите Ви относно ремонти и поддръжка на закупения от Вас продукт, както и относно резервни части. Покомпонентни чертежи и информация за резервните части ще откриете и на:

www.bosch-pt.com

Екипът по консултация относно употребата на Bosch ще

Ви помогне с удоволствие при въпроси за нашите продукти и техните аксесоари.

Моля, при въпроси и при поръчване на резервни части винаги посочвайте 10-цифрения каталожен номер, изписан на табелката на уреда.

България

Robert Bosch SRL
Service scule electrice
Strada Horia Măcelariu Nr. 30–34, sector 1
013937 București, România
Тел.: +359(0)700 13 667 (Български)
Факс: +40 212 331 313
Email: BoschServiceCenterBG@ro.bosch.com
www.bosch-pt.com/bg/bg/

Други сервизни адреси ще откриете на:

www.bosch-pt.com/serviceaddresses

Транспортиране

Препоръчителните литиево-йонни акумулаторни батерии трябва да изпълняват изисквания за транспортиране на опасни товари. Акумулаторните батерии могат да бъдат транспортирани от потребителя на публични места без допълнителни разрешителни.

При транспортиране от трети страни (напр. при въздушен транспорт или ползване на куриерски услуги) има специални изисквания към опаковането и обозначаването им. За целта при подготовката на пакетирани се консултирайте с експерт в съответната област.

Изпращайте акумулаторни батерии само ако корпусът им не е повреден. Изолирайте открити контактни клеми с лепящи ленти и опаковайте акумулаторните батерии така, че да не могат да се изместват в опаковката си. Моля, спазвайте също и допълнителни национални предписания.

Бракуване



Електроинструментите, акумулаторните батерии и допълнителните приспособления трябва да бъдат предавани за оползотворяване на съдържащите се в тях суровини.

Не изхвърляйте електроинструменти и акумулаторни или обикновени батерии при битовите отпадъци!

Само за страни от ЕС:

Съгласно европейска директива 2012/19/ЕС за старите електрически и електронни уреди и нейното транспортиране в националното право електроинструменти, които не могат да се ползват повече, а съгласно европейска директива 2006/66/ЕО повредени или изхабени обикновени или акумулаторни батерии, трябва да се събират и предават за оползотворяване на съдържащите се в тях суровини.

При неправилно изхвърляне старите електрически и електронни уреди поради възможното наличие на опасни

вещества можат да окажат вредни влијанија върху околната среда и човешкото здравје.

Акумулаторни или обикновени батерии:

Литиево-јонни:

Мола, спазвајте указанията в раздела Транспортиране (вж. „Транспортиране“, Страница 399).

Македонски

Безбедносни напомени

Општи предупредувања за безбедност на електрични алати

⚠ ПРЕДУ- ПРЕДУВАЊЕ

Прочитајте ги сите безбедносни предупредувања, илустрации и спецификации приложени со

овој електричен алат. Непридржувањето до сите упатства приложени подолу може да доведе до струен удар, пожар и/или тешки повреди.

Зачувајте ги безбедносните предупредувања и упатства за користење и за во иднина.

Поимот „електричен алат“ во безбедносните предупредувања се однесува на електрични апарати што користат струја (кабелски) или апарати што користат батерии (акумулаторски).

Безбедност на работниот простор

- ▶ **Работниот простор одржувајте го чист и добро осветлен.** Преполни или темни простории може да доведат до несреќа.
- ▶ **Не работете со електричните алати во експлозивна околина, како на пример, во присуство на запаливи течности, гасови или прашина.** Електричните алати создаваат искри коишто може да ја запалат прашината или гасовите.
- ▶ **Држете ги децата и присутните подалеку додека работите со електричен алат.** Невниманието може да предизвика да изгубите контрола.

Електрична безбедност

- ▶ **Приклучокот на електричниот алат мора да одговара на приклучницата. Никогаш не го менувајте приклучокот. Не користите приклучни адаптери со заземјените електрични алати.** Неизменетите приклучоци и соодветните приклучници го намалуваат ризикот од струен удар.
- ▶ **Избегнувајте телесен контакт со заземјени површини, како на пример, цевки, радијатори, метални ланци и ладилници.** Постои зголемен ризик од струен удар ако вашето тело е заземјено.
- ▶ **Не ги изложувајте електричните алати на дожд или влажни услови.** Ако влезе вода во електричниот алат, ќе се зголеми ризикот од струен удар.

- ▶ **Не постапувајте несоодветно со кабелот. Никогаш не го користете кабелот за носење, влечење или исклучување од струја на електричниот алат. Кабелот чувајте го подалеку од оган, масло, остри ивици или подвижни делови.** Оштетени или заплеткани кабли го зголемуваат ризикот од струен удар.
- ▶ **При работа со електричен алат на отворено, користете продолжен кабел соодветен за надворешна употреба.** Користењето на кабел соодветен за надворешна употреба го намалува ризикот од струен удар.
- ▶ **Ако мора да работите со електричен алат на влажно место, користете заштитен уред за диференцијална струја (RCD).** Користењето на RCD го намалува ризикот од струен удар.

Лична безбедност

- ▶ **Бидете внимателни, внимавајте како работите и работете разумно со електричен алат. Не користете електричен алат ако сте уморни или под дејство на дроги, алкохол или лекови.** Еден момент на невнимание додека работите со електричните алати може да доведе до сериозна лична повреда.
- ▶ **Користете лична заштитна опрема. Секогаш носете заштита за очи.** Заштитната опрема, како на пр., маска за прашина, безбедносни чевли коишто не се лизгаат, шлем или заштита за уши, коишто се користат за соодветни услови, ќе доведат до намалување на лични повреди.
- ▶ **Спречете ненамерно активирање. Проверете дали прекинувачот е исклучен пред да го вклучите во струја и/или со сетот на батерии, пред да го земете или носите алатот.** Носење на електричните алати со прстот позициониран на прекинувачот или вклучување во струја на електричните алати чијшто прекинувачот е вклучен, може да предизвика несреќа.
- ▶ **Отстранете каков било клуч за регулирање или француски клуч пред да го вклучите електричниот алат.** Француски клуч или клуч прикачен за ротирачкиот дел на електричниот алат може да доведе до лична повреда.
- ▶ **Не ги пречекорувајте ограничувањата. Постојано одржувајте соодветна положба и рамнотежа.** Ова овозможува подобра контрола на електричниот алат во непредвидливи ситуации.
- ▶ **Облечете се соодветно. Не носете широка облека и накит. Косата и алиштата треба да бидат подалеку од подвижните делови.** Широката облека, накитот или долгата коса може да се закачат за подвижните делови.
- ▶ **Ако се користат поврзани уреди за вадење прашина и собирање предмети, проверете дали се правилно поврзани и користени.** Собирањето прашина може да ги намали опасностите предизвикани од неа.

- ▶ **Не дозволувајте искуството стекнато со честа употреба на алатите да ве направи спокојни и да ги игнорирате безбедносните принципи при нивното користење.** Невнимателно движење може да предизвика сериозна повреда во дел од секунда.

Употреба и чување на електричните алати

- ▶ **Не го преоптоварувајте електричниот алат.** Користете соодветен електричен алат за намената. Со соодветниот електричен алат подобро, побезбедно и побрзо ќе ја извршите работата за која е наменет.
- ▶ **Не користете електричен алат ако не можете да го вклучите и исклучите со помош на прекинувачот.** Секој електричен алат којшто не може да се контролира со прекинувачот е опасен и мора да се поправи.
- ▶ **Исклучете го електричниот алат од струја и/или извадете го сетот на батерии, ако се вади, пред да правите некакви прилагодувања, менувате дополнителна опрема или го складирате електричниот алат.** Со овие превентивни безбедносни мерки се намалува ризикот од случајно вклучување на електричниот алат.
- ▶ **Чувајте ги електричните алати подалеку од дофат на деца и не дозволувајте лицата кои не ракувале со електричниот алат или не се запознаени со ова упатство да работат со истиот.** Електричните алати се опасни во рацете на необучени корисници.
- ▶ **Одржување на електрични алати и дополнителна опрема.** Проверете го порамнувањето или прицврстувањето на подвижните делови, спојот на деловите и сите други услови што може негативно да влијаат врз функционирањето на електричниот алат. Ако е оштетен, однесете го електричниот алат на поправка пред да го користите. Многу несреќи се предизвикани заради несоодветно одржување на електричните алати.
- ▶ **Острете и чистете ги алатите за сечење.** Соодветно одржуваните ивици на алатите за сечење помалку се виткаат и полесно се контролираат.
- ▶ **Електричниот алат, дополнителната опрема, деловите и др., користете ги во согласност со ова упатство, внимавајте на работните услови и работата која ја вршите.** Користењето на електричниот алат за други намени може да доведе до опасни ситуации.
- ▶ **Рачките и површините за држење одржувајте ги суви, чисти и неизмастени.** Рачките и површините за држење што се лизгаат не овозможуваат безбедно ракување и контрола на алатот во непредвидливи ситуации.

Употреба и чување на батериски алат

- ▶ **Полнете ја батеријата само со полнач наведен од производителот.** Полнач којшто е соодветен за еден тип сет на батерии може да предизвика опасност од пожар ако се користи за друг сет на батерии.

- ▶ **Електричните алати користете ги само со специјално наменети сетови на батерии.** Користењето на други сетови на батерии може да предизвика опасност од повреда или пожар.
- ▶ **Кога не го користите сетот на батерии, чувајте го подалеку од други метални предмети, како на пр., спојувалки, монети, клучеви, шајки, завртки или други помали метални предмети што може да предизвикаат спој од еден до друг извор.** Краток спој на батериските извори може да предизвика изгореници или пожар.
- ▶ **Под непредвидени околности, течноста може да истече од батеријата; избегнувајте контакт.** При случаен допир, измијте се со млаз вода. Ако течноста влезе во очите, побарајте дополнителна медицинска помош. Течност истечена од батеријата може да предизвика иритација или изгореници.
- ▶ **Не употребувајте сет на батерии или алат што е оштетен или изменет.** Оштетени или изменети батерии може да реагираат непредвидливо и да предизвикаат пожар, експлозија или опасност од повреда.
- ▶ **Не го изложувајте сетот на батерии или алатот на оган или висока температура.** Изложувањето на оган или на температура повисока од 130 °C може да предизвика експлозија.
- ▶ **Следете ги сите упатства за полнење и не го полнете сетот на батерии или алатот надвор од температуриот опсег наведен во упатствата.** Неправилното полнење или на температура надвор од наведениот опсег може да ја оштети батеријата и да ја зголеми опасноста од пожар.

Сервисирање

- ▶ **Електричниот алат сервисирајте го кај квалификувано лице кое користи само идентични резервни делови.** Со ова се овозможува безбедно одржување на електричниот алат.
- ▶ **Никогаш не поправајте оштетени сетови на батерии.** Поправката на сетови на батерии треба да ја врши само производителот или овластен сервис.

Безбедносни предупредувања за аголни пили

- ▶ **Аголните пили се наменети за сечење дрво или слични производи, не може да се употребуваат со абразивни дискови за сечење на обоени метали, како на пр. шипки, прачки, шајки и др.** Абразивната прашина предизвикува блокирање на ротирачките делови, како што е долниот штитник. Искрите од абразивно сечење го горат долниот штитник, засекот и пластичните делови.
- ▶ **Користете стегачи за држење на делот што се обработува кога постои можност. Ако го потпираете делот што се обработува со рака, раката постојано мора да биде на оддалеченост од најмалку 100 mm од двете страни на сечилото од пилата. Не ја користете оваа пила за сечење на многу мали**

- парчиња што не може безбедно да се зацврстат или да се држат со рака. Ако раката ја ставите премногу блиску до сечилото на пилата, постои голема опасност од повреда ако го допрете сечилото.
- ▶ **Делот што се обработува мора да биде статичен и прицврстен, или да се држи и за граничникот и за масата. Не го ставајте делот што се обработува во сечилото или жлебот со слободна рака.** Слободен или неприцврстен дел што се обработува може да се отфрли со голема брзина и да предизвика повреда.
 - ▶ **Притиснете ја пилата низ делот што се обработува. Не ја влечете пилата низ делот што се обработува. За да пресечете, подигнете ја главата на пилата и повлечете ја преку делот што се обработува без сечење, вклучете го моторот, притиснете ја главата на пилата надолу и турнете ја пилата низ делот.** Со повлекување на пилата додека сечете сечилото може да се искачи на врвот на делот што се обработува и силно да го отфрли склопот на сечилото кон операторот.
 - ▶ **Не ги прекрстувајте рацете врз одредената линија за сечење пред и зад сечилото на пилата.** Држење на делот што се обработува со вкрстени раце т.е. држење на делот на десната страна од сечилото на пилата со лева рака или обратно е многу опасно.
 - ▶ **Не посегнувајте зад граничникот на растојание помало од 100 mm од двете страни на сечилото за да ги отстраните дрвените остатоци или заради друга причина додека сечилото ротира.** Може да не забележите колку блиску е сечилото до вашата рака и може сериозно да се повредите.
 - ▶ **Разгледајте го делот што се обработува пред да започнете со сечење. Ако делот што се обработува е накривен или навален, прицврстете ја надворешната навалена страна на граничникот. Секогаш проверувајте дали има празнина меѓу делот што се обработува, граничникот и масата покрај линијата на сечење.** Накривен или навален дел што се обработува може да се извитка или помести и да предизвика виткање на сечилото кое ротира при сечење. Не смее да има шајки или други надворешни предмети во делот што се обработува.
 - ▶ **Не ја употребувајте пилата ако на масата, освен делот што се обработува, има алати, дрвени остатоци и др.** Мали остатоци или расфрлани парчиња дрво или други предмети ако се допрат до ротирачкото сечило може да се расфрлат со голема брзина.
 - ▶ **Сечете само еден дел истовремено.** Повеќе парчиња не може соодветно да се зацврстат или поврзат и може да се фатат за сечилото или да се изместат во текот на сечењето.
 - ▶ **Проверете дали пилата за сечење под агол е монтирана или наместена на рамна, цврста работна површина пред да ја користите.** Рамна и цврста работна површина го намалува ризикот пилата за сечење под агол да стане нестабилна.
 - ▶ **Испланирајте ја работата. Кога ќе ја промените косината или подесениот агол на закосување, проверете дали граничникот кој се подесува е правилно поставен за држење на делот што се обработува и дека нема да го попречува сечилото или заштитниот систем.** Без вклучување на алатот на „ON“ и без делот што се обработува на масата, движете го сечилото на пилата низ целосно симулиран пресек за да проверите дали има некакви пречки или опасност да се пресече граничникот.
 - ▶ **Обезбедете соодветен потпирач, како на пр., додаток на масата, ногарки за потпора на пилата и др., за дел што се обработува кој е поширок или подолг од горниот дел на масата.** Ако деловите што се обработуваат се подолги или пошироки од пилата за сечење под агол може да се навалат доколку не се зацврстени. Ако отсечен дел или дел што се обработува се навали, може да го подигне долниот штитник или да биде отфрлено од ротирачкото сечило.
 - ▶ **Не користете друго лице како замена за додаток на масата или како дополнителен држач.** Нестабилен држач за делот што се обработува може да предизвика зафаќање на сечилото или поместување на делот што се обработува во текот на сечењето и да ве повлече вас и помошникот кон ротирачкото сечило.
 - ▶ **Отсечен дел не смее да се заглави или притиска кон ротирачкото сечило.** Ако е ограничено, т.е. со помош на граничиците за должина, исечениот дел може да се заглави на сечилото и силно да се отфрли.
 - ▶ **Постојано користете стега или прицврстувач правилно дизајниран за држење на тркалезен материјал, како на пр., прачки или цевки.** Прачките се склони кон вртење додека се сечат и предизвикуваат сечилото да го засекува и влече делот со вашата рака кон сечилото.
 - ▶ **Оставете сечилото да достигне целосна брзина пред да го допре делот што се обработува.** Со ова ќе се намали ризикот делот што се обработува да биде отфрлен.
 - ▶ **Ако делот што се обработува или сечилото се заглави, исклучете ја аголната пила. Почекајте сите подвижни делови да застанат и исклучете го приклучокот од струја и/или извадете го пакувањето со батерии. Потоа извадете го заглавениот материјал.** Ако продолжите да сечете со заглавен дел што се обработува може да изгубите контрола или да ја оштетите пилата.
 - ▶ **Откако ќе завршите со сечењето, ослободете го копчето, држете ја главата на пилата надолу и почекајте сечилото да застане пред да го извадите исечениот дел.** Приближување на раката до сечило кое сè уште врти е опасно.
 - ▶ **Држете ја рачката цврсто кога правите нецелосен засек или кога го ослободувате копчето пред пилата да биде ставена во целосна надолна позиција.** Сопирањето на пилата може да предизвика

главата на пилата ненадејно да биде повлечена надолу и да предизвика опасност или повреда.

- ▶ **Не отпуштајте ја рачката ако главата на пилата ја има достигната најдолната позиција. Секогаш враќајте ја рачно главата на пилата до најгорната позиција.** Ако главата на пилата се движи неконтролирано, тоа може да доведе до ризик од повреда.
- ▶ **Одржувајте ја чистотата на работното место.** Мешавините на материјали се особено опасни. Правта од лесен метал може да се запали или експлодира.
- ▶ **Не користете тапи, пукнати, свиткани или оштетени листови за пила.** Листовите на пилата со тапи или неправилни запци, заради претесниот резен процеп, предизвикуваат зголемено триење и заглавување на листот на пилата или повратен удар.
- ▶ **Не користете листови за пила од високо легиран брзорезен челик (HSS-челик).** Таквите листови на пила може лесно да се скршат.
- ▶ **Секогаш користете сечила со точна големина и форма (дијамантски наспроти тркалезни) за арбор дупки.** Сечила кои не одговараат на металниот дел за монтирање на сечилото ќе излезат од средиштето, што ќе предизвика губење на контрола.
- ▶ **Никогаш не ги отстранувајте остатоците од сечењето, дрвените струготини и сл. од полето за сечење, додека е вклучен електричниот уред.** Најпрво ставете ја рачката на апаратот во позиција на мирување и потоа исклучете го електричниот апарат.
- ▶ **Не го фаќајте листот од пилата до додека не се олади.** Листот за пила за време на работата се вжештува.
- ▶ **При оштетување и непрописна употреба на батеријата може да излезе пареа.** Батеријата може да се запали или да експлодира. Внесете свеж воздух и доколку има повредени однесете ги на лекар. Парееата може да ги надразни дишните патишта.
- ▶ **Не ја отворајте батеријата.** Постои опасност од краток спој.
- ▶ **Батеријата може да се оштети од острите предмети како на пр. клинци или одвртувач или со надворешно влијание.** Може да дојде до внатрешен краток спој и батеријата може да се запали, да пушти чад, да експлодира или да се прегрее.
- ▶ **Користете ја батеријата само во производи на производителот.** Само на тој начин батеријата ќе се заштити од опасно преоптоварување.



Заштитете ја батеријата од топлина, на пр. од долгометражно изложување на сончеви зраци, оган, нечистотии, вода и влага. Инаку, постои опасност од експлозија и краток спој.



- ▶ **Не ја оштетувајте ознаката за предупредување на електричниот алат.**

- ▶ **Електричниот алат се испорачува со ознака за предупредување за лазерот (види табела „Ознаки и нивно значење“).**



Не го насочувајте лазерскиот зрак кон лица или животни и немојте и Виe самите да гледате во директниот или рефлектирачкиот лазерски зрак. Така може да ги заслепите лицата, да предизвикате несреќи или да ги оштетите очите.

- ▶ **Не правете промени на лазерскиот уред.** Можностите за подесување опишани во ова упатство за употреба можете безбедно да ги користите.
- ▶ **Не ги користете лазерските заштитни очила (дополнителна опрема) како заштитни очила.** Лазерските заштитни очила служат за подобро распознавање на лазерскиот зрак; сепак, тие не штитат од лазерското зрачење.
- ▶ **Не ги користете лазерските заштитни очила (дополнителна опрема) како очила за сонце или пак во сообраќајот.** Лазерските очила не даваат целосна UV-заштита и го намалуваат препознавањето на бои.
- ▶ **Внимание – доколку користите други уреди за подесување и ракување освен овде наведените или поинакви постапки, ова може да доведе до опасна изложеност на зрачење.**
- ▶ **Вградениот лазер не го заменувајте со лазер од друг тип.** Доколку се искористи лазер кој не е соодветен на овој електричен алат, може да има опасност за лицата.
- ▶ **Внимание! При користењето на електричниот алат со Bluetooth® може да настанат пречки на другите уреди и системи, авиони и медицински апарати (на пр. пејсмејкери, апаратчиња за слушање).** Исто така не може целосно да се исклучи можноста за повреда на луѓе и животни во непосредна околина. **Не го користете мерниот уред со Bluetooth® во близина на медицински уреди, бензински пумпи, хемиски уреди, области со опасност од експлозија и во близина на мински полиња.** Не го користете електричниот алат со Bluetooth® во авиони. **Избегнувајте долгометрајна употреба во директна близина на телото.**

Ознаката со зборови Bluetooth® како и сликите (логоата) се регистрирани марки и сопственост на Bluetooth SIG, Inc. Секое користење на оваа ознака со зборови/слики се врши со лиценца преку Robert Bosch Power Tools GmbH.

Ознаки

Следните ознаки се од големо значење за користењето на вашиот електричен алат. Ве молиме запаметете ги ознаките и нивното значење. Вистинската интерпретација на ознаките Ви помага подобро и побезбедно да го користите електричниот алат.

Ознаки и нивно значење



Класа 1
Потрошувачки ласерски производ



Не посегнувајте со дланките во полето на сечење, додека работи електричниот алат. Доколку дојдете во контакт со сечилото за пила постои опасност од повреда.



Носете маска за заштита од прав.



Носете заштитни очила.



Носете заштита за слухот. Изложеноста на бучава може да влијае на губењето на слухот.



Опасна зона! Држете ги дланките, прстите или рацете колку е можно подалеку од оваа зона.

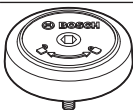


Не ги ставајте прстите помеѓу подвижните делови на лизгачката рачка. Може да ги заглавите прстите и да се повредите.



Внимавајте на димензиите на сечилото за пила. Дијаметарот на отворот мора точно да биде наместен на вретеното на алатот. Доколку е неопходно користење на редуцирни делови, внимавајте димензиите на редуцирниот дел да одговараат на дебелината на сечилото за сечење и на дијаметарот на отворот на сечилото за пила, како и на дијаметарот на вретеното на алатот. Доколку е можно, со сечилото за пила користете ги испорачаните редуцирни делови.

Дијаметарот на сечилото за пила мора да одговара на податоците на ознаката.



Го покажува правецот на вртење на SDS-болцната за прицврстување на сечилото за пила (во правец спротивен на стрелките на часовникот) и за ослободување на сечилото за пила (во правец на стрелките на часовникот).

Ознаки и нивно значење



При транспорт држете го електричниот алат само на овие означени места (жлебови за држење) или за транспортната дршка.



Никогаш не го носете електричниот алат за дршката на лизгачката рачка.



При вертикални агли на закосување мора левиот одн. десниот продолжеток на гранична водилка да се премести или целосно да се отстрани.



BI TURBO
BRUSHLESS

Новиот мотор со високи перформанси во комбинација со ProCORE18V-батерији нуди споредливи перформанси од оние на моторите на електронските алати поврзани со кабел.



Затегнувачкиот лост е отворен: Може да поставите вертикални агли на закосување.

Затегнувачкиот лост е затворен: Ќе се задржи поставениот вертикален агол на закосување на лизгачката рачка.



Ги прикажува поединечните чекори за поставка на вертикалниот агол на закосување.

1. Отпуштете го затегнувачкиот лост
2. Малку навалете ја лизгачката рачка кон лево
3. Поставете го саканиот опсег на аголот на закосување на вртливото копче



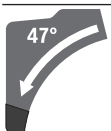
Поставете го вертикалниот опсег на аголот на закосување на вртливото копче:



Навалување на сечилото за пила кон лево (45° до 0°)



Навалување на сечилото за пила кон десно (0° до 45°)



Вкупен опсег на навалување на лизгачката рачка (-47° до +47°)

Опис на производот и перформансите



Прочитајте ги сите безбедносни напмени и упатства. Грешките настанати како резултат од непридржување до безбедносните напмени и упатства може да предизвикаат електричен удар, пожар и/или тешки повреди.

Внимавајте на сликите во предниот дел на упатството за користење.

Употреба со соодветна намена

Електричниот апарат е наменет за правење на должински и напречни резови на цврста подлога со прав рез во дрво, како фиксен уред. Притоа се можни хоризонтални агли на закосување од -52° до $+60^\circ$ како и вертикални агли на закосување од 47° (на левата страна) до 47° (на десната страна).

Капацитетот на електричниот алат е предвиден за сечење на тврдо и меко дрво, како и иверки и лесонит.

Со користење на соодветни сечила за пила, можно е и сечење на алуминиумски профили и пластика.

Податоците и подесувањата на електричниот алат може да се пренесат при активиран *Bluetooth*[®] Low Energy модул **GCY 42** со помош на *Bluetooth*[®]-безжичната технологија помеѓу електричниот алат и мобилниот уред.

Овој производ е потрошувачки ласерски производ во согласност со EN 50689.

Илустрација на компоненти

Нумерирањето на илустрираните компоненти се однесува на приказот на електричниот алат на графичката страница.

- (1) Дршка
- (2) Блокада при вклучување на прекинувачот за вклучување/исклучување
- (3) Кориснички интерфејс
- (4) Заштитен капак
- (5) Осцилаторен заштитен капак
- (6) Подеслива гранична водилка
- (7) Гранична водилка
- (8) Продолжеток за маса за сечење
- (9) Отвори за монтажа
- (10) Плоча за вметнување
- (11) Стега за фиксирање
- (12) Копче за фиксирање на саканиот агол на закосување (хоризонтално)
- (13) Лост за претходно поставување на аголот на закосување (хоризонтално)
- (14) Затегнувачка рачка за саканиот агол на закосување (вертикално)
- (15) Жлебови за стандарден агол на закосување (хоризонтално)
- (16) Жлебови за држење
- (17) Клуч со внатрешна шестаголна глава (6 mm/4 mm)
- (18) Клуч со внатрешна шестаголна глава (2 mm)
- (19) Столарска стега
- (20) Лизгачки валјак
- (21) Агломер за десниот опсег на аголот на закосување (0° до 47°) (вертикално)
- (22) Одбивач на струготини
- (23) SDS-завртка
- (24) Исфрлувач на струготини
- (25) Затегнувачки лост на лизгачкиот механизам
- (26) Адаптер за всисување
- (27) Завртка за подесување на граничникот за длабочина
- (28) Граничник за длабочина
- (29) Натпис за предупредување на ласерот
- (30) Заштитно капаче за ласерот
- (31) Капак *Bluetooth*[®] Low Energy Module GCY 42
- (32) Батерија^{a)}
- (33) Копче за отклучување на батерија^{a)}
- (34) Лизгачка рачка
- (35) Транспортен осигурувач
- (36) Скала за аголот на закосување (вертикално)
- (37) Агломер за левиот опсег на аголот на закосување (47° до 0°) (вертикално)
- (38) Копче за подесување за $22,5^\circ$ -агол на закосување (вертикален)
- (39) Завртка за блокирање на граничникот за должина
- (40) Граничник за должина
- (41) Скала за аголот на закосување (хоризонтално)
- (42) Маса за сечење
- (43) Вртливо копче за подесување на опсегот на аголот на закосување (вертикално)
- (44) Сечило за пила
- (45) Излезен отвор за ласерскиот зрак
- (46) Приказ за наполнетост на батеријата (Кориснички интерфејс)
- (47) Приказ за ЕСО режим (Кориснички интерфејс)
- (48) Копче за претходно избирање на бројот на вртежи (кориснички интерфејс)
- (49) Приказ за степенот на вртежи/режимот (кориснички интерфејс)
- (50) Ознака за паметен телефон (Кориснички интерфејс)
- (51) Приказ за статусот на електричниот алат (Кориснички интерфејс)

- (52) Приказ за температура (Кориснички интерфејс)
 (53) Блокада за вретеното
 (54) Завртка со внатрешна шестаголна глава за прицврстување на сечилото за пила
 (55) Стезна прирабница
 (56) Внатрешна стезна прирабница
 (57) Затезен лост за продолжување на масата за сечење
 (58) Завртка за блокада на подесливата гранична водилка
 (59) Придушувач
 (60) Завртки за подесување на придушувањето
 (61) Отвори на столарската стега
 (62) Пеперутка-завртка
 (63) Навојна прачка
 (64) Агломер за аголот на закосување (хоризонтално)
 (65) Прекинувач за вклучување/исклучување
 (66) Завртки за плочата за вметнување
 (67) Завртка за затворање на граничникот за должина
 (68) Завртки за подесување за позиционирање на ласерот (да лежи на иста рамнина)
 (69) / Завртка за подесување на основната поставка 0°
 (70) / (вертикален агол на закосување)
 (71)
 (72) Завртка за подесување на основната поставка 45° (лев вертикален агол на закосување)
 (73) Завртка за подесување на основната поставка 45° (десен вертикален агол на закосување)
 (74) Завртка за подесување на скалата за аголот на закосување (хоризонтално)
 (75) Завртка за показателот на агли (хоризонтално)
 (76) Завртка за подесување на силата на затегнување на затегнувачкиот лост за саканиот агол на закосување (вертикално)
- а) **Опишаната опрема прикажана на сликите не е дел од стандардниот обем на испорака. Целосната опрема може да ја најдете во нашата Програма за опрема.**

Технички податоци

Батериска пила за оплата		GCM 18V-305 GDC
Број на дел		3 601 M43 0..
Номинален напон	V=	18
Број на вртежи во празен од ^{A)}	min ⁻¹	3000–4000
Број на вртежи во празен од во ECO-режим ^{A)}	min ⁻¹	2550
Тип на ласер	nm	650
	mW	< 0,39
Класа на ласер		1
Тежина согласно ЕРТА-Procedure 01:2014 ^{B)}	kg	26,9–27,8

Батериска пила за оплата

GCM 18V-305 GDC	
Препорачана околна температура при полнење	°C 0 ... +35
Дозволена околна температура при полнење ^{C)} и при складирање	°C -20 ... +50
Препорачани акумулаторски батерии	GBA 18V... ProCORE18V...
Препорачани полначи	GAL 18... GAX 18... GAL 36...

Пренос на податоци

Bluetooth®		Bluetooth® 4.2 (Low Energy) ^{D)}
Растојание на сигналот	s	8
Максимален опсег на сигналот ^{E)}	m	30

Димензии за соодветни сечила за пила

Дијаметар на сечилото за пила	mm	305
Дебелина на сечилото на пила	mm	1,6–2,6
Макс. ширина на резот	mm	3,2
Дијаметар на отворот	mm	30

A) Мерено при 20–25 °C со батерија **ProCORE18V 8.0Ah**.

B) во зависност од употребената батерија

C) ограничена јачина при температури < 0 °C

D) Мобилните уреди мора да се компатибилни со Bluetooth® Low Energy уредите (верзија 4.2) и да го поддржуваат Generic Access Profile (GAP).

E) Опсегот може многу да варира во зависност од надворешните услови, вклучително и приемникот што се употребува. Во затворените простории и со метални бариери (на пр. ѕидови, ормари, куфери итн.) опсегот на Bluetooth® може значително да се намали.

Дозволен димензии на делот што се обработува (максимално/минимално): (види „Дозволен димензии на делот што се обработува“, Страница 414)

Вредностите може да варираат во зависност од производот и зависат од примената и условите на животната средина. Повеќе информации може да најдете на www.bosch-professional.com/wac.

Информација за бучава

Вредностите за емисија на бучава се одредуваат согласно **EN IEC 62841-3-9**.

Нивото на звук на електричниот алат оценето со А типично изнесува: ниво на звучен притисок **93 dB(A)**; ниво на звучна јачина **106 dB(A)**. Несигурност K = **3 dB**.

Носете заштита за слухот!

Вредноста на емисија на бучава наведена во овие упатства е измерена со нормирана постапка за мерење и може да се користи за меѓусебна споредба на електрични алати. Исто така може да се прилагоди за предвремена процена на емисијата на бучава.

Наведената вредност на емисија на бучава се однесува на основната примена на електричниот алат. Доколку

електричниот алат се користи за други примени, алатот што се вметнува отстапува од нормите или недоволно се одржува, вредноста на емисијата на бучава може да отстапува. Ова може значително да ја зголеми емисијата на бучава во целокупниот период на работење.

За прецизно одредување на емисијата на бучава, треба да се земе предвид периодот во кој уредот е исклучен или едвај работи, а не во моментот кога е во употреба. Ова може значително да ја намали емисијата на бучава во целокупниот период на работење.

Монтажа

- **Пред било каква интервенција на електричниот алат (на пр. одржување, замена на алат итн.) како и при негов транспорт и складирање, извадете ја батеријата од него.** При невнимателно притискање на прекинувачот за вклучување/исклучување постои опасност од повреда.

Обем на испорака



За тоа внимавајте на приказот на обемот на испорака на почетокот на упатството за употреба.

Пред првата употреба на електричниот алат, дали сите долу наведени делови се испорачани:

- Пила за оплата со монтиран сечило на пилата (44)
- Копче за фиксирање (12)
- Клуч со внатрешна шестаголна глава (17)
- Клуч со внатрешна шестаголна глава (18)
- Столарска стега (19)
- SDS-завртка (23)
- Кеса за прав

Напомена: Проверете дали на електричниот алат има евентуални оштетувања.

Пред понатамошната употреба на електричниот алат, мора да ги проверите заштитните уреди и деловите што лесно може да се оштетат дали се беспрекорни и соодветни на намената. Проверете дали подвижните делови функционираат беспрекорно и не се заглавуваат и дали се оштетени деловите. Сите делови мора да се правилно монтирани и да ги исполнуваат сите услови, за да обезбедат беспрекорна работа. Оштетените заштитни уреди и делови мора да бидат поправени или заменети од страна на овластена сервисна работилница.

Дополнително потребни алати кон испорачаните материјали:

- Крстест одвртувач
- Вилушкест клуч (големина: 8 mm)
- Прстенест, вилушкест или клуч за втиснување (големини: 10 mm и 17 mm)

Активирање на Bluetooth® Low Energy модул GCY 42

За информации за Bluetooth® Low Energy Module **GCY 42** прочитајте го соодветното упатство за употреба.

Активирање на копчеста батерија

- Извадете го капакот Bluetooth® Low Energy модул **GCY 42 (31)**.
- Извадете ја изолацијата помеѓу копчестата батерија и Bluetooth® Low Energy модулот **GCY 42**.
- Затворете го капачето (31) за да спречите влегување нечистотија.
- **Извадете го капакот за Bluetooth® Low Energy модулот GCY 42 на електричниот алат, на пр. со одвртувач или со голема монета.** Со употребата на несоодветни предмет може електрониката или капакот да се оштетат.

Полнење на батеријата

- **Користете ги само полначите коишто се наведени во техничките податоци.** Само овие уреди за полнење се погодни за литиум-јонската батерија за Вашиот електричен уред.

Напомена: Батеријата се испорачува делумно наполнета. За да ја наполните целосно батеријата, пред првата употреба ставете ја на полнач додека не се наполни целосно.

Литиум-јонските батерии може да се наполнат во секое време, без да се намали нивниот животен век. Прекинут при полнењето не ѝ наштетува на батеријата.

Литиум-јонската батерија е заштитена од длабоко празнење со „Electronic Cell Protection (ECP)“. Доколку се испразни батеријата, електричниот алат ќе се исклучи со помош на заштитниот прекинувач: Електричниот алат не се движи веќе.

- **По автоматското исклучување на електричниот алат, не притискајте на прекинувачот за вклучување/исклучување.** Батеријата може да се оштети.

Внимавајте на напомените за отстранување.

Вадење на батеријата

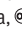

Батеријата (32) има два степена на блокирање, што спречуваат да испадне батеријата при невнимателно притискање на копчето за отклучување на батеријата (33). Сè додека е вметната батеријата во електричниот алат, таа се држи во позиција со помош на пружина.

За да ја извадите акумулаторската батерија (32) притиснете ги копчињата за отворање (33) и извлечете ја акумулаторската батерија од електричниот алат. **Притоа не употребувајте сила.**

Приказ за наполнетост на батеријата

Трите зелени LED-светилки на приказот за наполнетост на батеријата ја покажуваат состојбата на наполнетост на

батеријата. Од безбедносни причини, состојбата на наполнетост на батеријата може да ја проверите само доколку електричниот алат е во мирување.

Притиснете го копчето на приказот за наполнетост на батеријата,  или , за да се прикаже наполнетоста. Ова исто така е возможно и со извадена батерија.

Доколку по притискањето на копчето на приказот за наполнетост на батеријата не свети LED светилка, батеријата е дефектна и мора да се замени.

Напомена: Наполнетоста на батеријата се прикажува и на корисничкиот интерфејс (3).

Тип на батерија GBA 18V...



LED светилки	Капацитет
Трајно светло 3× зелено	60–100 %
Трајно светло 2× зелено	30–60 %
Трајно светло 1× зелено	5–30 %
Трепкаво светло 1× зелено	0–5 %

Тип на батерија ProCORE18V...



LED светилки	Капацитет
Трајно светло 5× зелено	80–100 %
Трајно светло 4× зелено	60–80 %
Трајно светло 3× зелено	40–60 %
Трајно светло 2× зелено	20–40 %
Трајно светло 1× зелено	5–20 %
Трепкаво светло 1× зелено	0–5 %

Монтажа на поединечните делови

- Внимателно извадете ги сите испорачани делови од амбалажата.
- Извадете ја целата амбалажа од електричниот уред и од испорачаната опрема.

Монтирање на копчето за фиксирање (види слика а)

- Завртете го копчето за фиксирање (12) во соодветниот отвор над лостот (13).
- **Секогаш зацврстете го копчето за фиксирање (12) пред сечењето.** Инаку сечилото за пила може да се заглави во делот што се обработува.

Фиксна или флексибилна монтажа

- **За да се овозможи безбедно ракување, електричниот алат мора да се монтира пред употребата на рамна и стабилна работна површина (на пр. работна клупа).**

Монтажа на работна површина (види слика b1)

- Зацврстете го електричниот алат со соодветни завртки на работната површина. За тоа служат отворите (9).

или

- Зацврстете ги ногарките на електричниот алат со обични столарски стеги на работната површина.

Монтажа на работна маса на Bosch (види слика b2)

(GTA 2500 W, GTA 2500 Compact, GTA 2600, GTA 3800)

GTA-работните маси на Bosch му нудат стабилност на електричниот алат на секоја подлога со помош на ногарките што се подесливи во висина. Подлогите за делот што се обработува на работната маса служат како потпора на подолгите делови за обработка.

► Прочитајте ги сите напомени за предупредување и упатства што се приложени на работната маса.

Грешките настанати при непридржување до напомените за предупредување и упатствата може да предизвикаат електричен удар, пожар и/или тешки повреди.

► Монтирајте ја правилно работната маса, пред да го монтирате електричниот алат.

Беспрекорната монтажа е важна за избегнување на ризикот од расклопување.

- Монтирајте го електричниот алат во транспортна положба на работната маса.

Вшмукување на прав/струготини

Правта од материјалите како на пр. слоеви боја, некои видови дрво, минерали и метал може да биде штетна по здравјето. Допирањето или вдишувањето на таквата прав може да предизвика алергиски реакции и/или заболувања на дишните патишта на корисникот или лицата во околината.

Одредени честички прав како на пр. прав од даб или бука важат за канцерогени, особено доколку се во комбинација со дополнителни супстанции (хромат, средства за заштита на дрво). Материјалите што содржат азбест смеат да бидат обработувани само од страна на стручни лица.

- Затоа, доколку е возможно, користете соодветен вшмукувач за прав за материјалот што се обработува.
- Погрижете се за добра проветреност на работното место.
- Се препорачува носење на маска за заштита при вдишувањето со класа на филтер P2.

Внимавајте на важечките прописи на Вашата земја за материјалот кој го обработувате.

► Избегнувајте собирање прав на работното место.

Правта лесно може да се запали.

Всисувачот за прав/струготини може да се блокира поради прав, струготини или скршени парчиња од делот што се обработува.

- Вклучете го електричниот алат и извадете ја батеријата.

- Почекајте додека сечилото на пилата целосно не дојде во состојба на мирување.
- Откријте ја причината за блокада и отстранете ја.

Надворешно всисување

За всисување, на адаптерот за всисување (26) може да приклучите и црево за всисување на прав (Ø 35 mm).

- Поврзете го со цревото за всисување на прав со адаптерот за всисување (26).

Всисувачот за прашина мора да е соодветен на материјалот на парчето што се обработува.

При всисување на особено опасни по здравје, канцерогени или суви честички прав, користете специјален всисувач.

Чистење на адаптерот за всисување

Заради обезбедување на оптимално всисување, адаптерот за всисување (26) мора редовно да се чисти.

- Извлечете го адаптерот за всисување (26) со вртење од исфрлувачот на струготини (24).
- Отстранете ги искршените делови од работниот дел и струготините.
- Повторно притиснете го адаптерот за всисување со вртење во исфрлувачот на струготини, додека не се вклопи преку затегнувачкиот прстен на исфрлувачот на струготини.

Замена на сечилото за пила

- **Пред било каква интервенција на електричниот алат (на пр. одржување, замена на алат итн.) како и при негов транспорт и складирање, извадете ја батеријата од него.** При невнимателно притискање на прекинувачот за вклучување/исклучување постои опасност од повреда.
- **При ставањето на сечилото за пила носете заштитни ракавици.** Доколку го допрете сечилото за пила постои опасност од повреда.

Употребувајте само сечила за пила, чија максимално дозволена брзина е повисока од бројот на празни вртежи на вашиот електричен алат.

Користете само сечила за пила, кои одговараат на наведените податоци во ова упатство за употреба или се проверени според EN 847-1 и се соодветно означени.

Користете само сечила за пила, што се препорачани од производителот на овој електричен алат и се погодни за материјалот што сакате да го обработувате. Ова ќе спречи прекумерно загревање на запците на пилата за време на сечењето.

Монтажа со завртка со внатрешна шестаголна глава (види слики c1-c4)

Вадење на сечилото за пила

- Подесете го електричниот алат во работна позиција.
- Навалете го осцилаторниот заштитен капак (5) наназад и држете го во оваа позиција.
- Свртете ја завртката со внатрешна шестаголна глава (54) со клучот со внатрешна шестаголна глава

(4 mm) (17) и истовремено притиснете ја блокадата на вретеното (53), додека не се вклопи.

- Држете ја притисната блокадата на вретеното (53) и одвртете ја завртката со внатрешна шестаголна глава (54) во правец на стрелките на часовникот (лев навој!).
- Извадете ја стезната прирабница (55).
- Извадете го сечилото за пила (44).
- Полека вратете го осцилаторниот заштитен капак надолу.

Монтирање на сечилото за пила

- **При монтажата, внимавајте правецот на сечење на запците (правецот на стрелката на сечилото за пила) да се совпаѓа со правецот на стрелката на заштитниот капак!**

Доколку е потребно, пред монтажата исчистете ги сите делови што треба да се монтираат.

- Навалете го осцилаторниот заштитен капак (5) наназад и држете го во оваа позиција.
- Ставете го новото сечило за пила на внатрешната стезна прирабница (56).
- Поставете ги стезната прирабница (55) и завртката со внатрешна шестаголна глава (54). Притиснете ја блокадата на вретеното (53) додека не се вклопи и затегнете ја завртката со внатрешна шестаголна глава во правец спротивен на стрелките на часовникот.
- Полека вратете го осцилаторниот заштитен капак надолу.

Монтажа со SDS-болцни (види слика d)

- **При вертикално сечење со закосување и користење на SDS-болцни (23), пред сечењето, со помош на соодветно подесување на граничникот за длабочина (28), мора да се осигурите дека SDS-болцните во ниеден момент нема да се допираат до површината на делот што се обработува.** На тој начин се спречува оштетување на SDS-болцните и/или делот за обработка.

Вадење на сечилото за пила

- Подесете го електричниот алат во работна позиција.
- Навалете го осцилаторниот заштитен капак (5) наназад и држете го во оваа позиција.
- Завртете ги SDS-завртките (23) и истовремено притиснете ја блокадата на вретеното (53), додека истата не се вклопи.
- Држете ја притисната блокадата на вретеното (53) и одвртете ги SDS-завртките (23) во правец на стрелките на часовникот (лев навој!).
- Извадете ја стезната прирабница (55).
- Извадете го сечилото за пила (44).
- Полека вратете го осцилаторниот заштитен капак надолу.

Монтирање на сечилото за пила

- **При монтажата, внимавајте правецот на сечење на запците (правецот на стрелката на сечилото за**

пила) да се совпаѓа со правецот на стрелката на заштитниот капак!

Доколку е потребно, пред монтажа исчистете ги сите делови што треба да се монтираат.

- Навалете го осцилаторниот заштитен капак (5) на назад и држете го во оваа позиција.
- Ставете го новото сечило за пила на внатрешната стезна прирабница (56).
- Поставете ги стезната прирабница (55) и SDS-завртките (23). Притиснете ја блокадата на вретеното (53), додека не се вклопи и затегнете ги SDS-завртките во правец спротивен на стрелките на часовникот.
- Полека вратете го осцилаторниот заштитен капак надолу.

Употреба

- ▶ **Пред било каква интервенција на електричниот алат (на пр. одржување, замена на алат итн.) како и при негов транспорт и складирање, извадете ја батеријата од него.** При невнимателно притискање на прекинувачот за вклучување/исклучување постои опасност од повреда.

Транспортен осигурувач (види слика А)

Транспортниот осигурувач (35) Ви овозможува лесно ракување со електричниот алат при транспорт на различни места на примена.

Отклучување на електричниот алат (работна позиција)

- Притиснете ја надолу рачката на алатот (34) за дршката (1), за да го ослободи транспортниот осигурувач (35).
- Притоа, целосно извлекете го на надвор транспортниот осигурувач (35).
- Полека водете ја лизгачката рачка (34) нагоре.

Прицврстување на електричниот алат (позиција за транспорт)

- Притиснете ја лизгачката рачка (34) целосно на назад и фиксирајте ја во оваа позиција.
- Водете ја лизгачката рачка надолу додека транспортниот осигурувач (35) целосно не се притисне навнатре.

Останати напомени: (види „Транспорт (види слика Z)“, Страница 417)

Поместување на граничната водилка (види слики D–E)

При сечење на хоризонтални и/или вертикални агли со закосување во зависност од правецот на сечење, морате да ја извлекете на надвор одн. сосема да ја отстраните левата или десната подеслива гранична водилка (6).

Блокирајте ја лизгачката рачка

Лизгачкиот механизам на лизгачката рачка (34) може да се блокира со помош на затегнувачкиот лост (25).

Притоа можни се две позиции на лизгачката рачка:

- Лизгачката рачка е поместена сосема на назад (за сечење со отсекување)
- Лизгачката рачка е повлечена напред (за компактна позиција за транспорт)

Деблокирање на лизгачката рачка (види слика B1)

По деблокирање на лизгачката рачка (34) комплетниот лизгачки механизам е подготвен за работа.

- Притиснете го затегнувачкиот лост (25) надолу до крај.
- Затегнувачкиот клин на затегнувачкиот лост ги ослободува двата долни дела на зглобот на лизгачката рачка.

Осигурување на лизгачката рачка (види слика B2)

Лизгачката рачка е поместена сосема на назад:

- Притиснете ја лизгачката рачка (34) на назад до крај.
- Двата горни дела на зглобот на лизгачката рачка сега се во исправена позиција и затворени.
- Повлечете го затегнувачкиот лост (25) нагоре додека затегнувачкиот клин не се позиционира помеѓу двата долни дела на зглобот на лизгачката рачка.
- На тој начин ќе се блокира лизгачката рачка (34) која е поместена на назад.

Лизгачката рачка е повлечена целосно напред:

- Повлечете ја лизгачката рачка (34) до крај напред.
- Сега лизгачкиот механизам е комплетно извлечен.
- Повлечете го затегнувачкиот лост (25) нагоре додека затегнувачкиот клин не се позиционира помеѓу двата долни дела на зглобот на лизгачката рачка.
- На тој начин ќе се блокира напред поместената лизгачка рачка (34).

Подготовка за работа

Продолжување на масата за пилата (види слика C)

Долгите делови што се обработуваат мора да се потпрат на слободниот крај или да се прицврстат.

Масата за пила може да се зголеми на левата и десната страна со помош на продолжетоките (8).

- Преклопете го затегнувачкиот лост (57) навнатре.
- Повлечете го продолжетокот на масата за пила (8) до посакуваната должина на надвор (максимум 250 mm).
- За фиксирање на продолжетокот на масата за пила повторно притиснете го затегнувачкиот лост (57) на надвор.

вертикален агол на закосување	хоризонтален агол на закосување	
0°–47° (лево)	≤ 44° (десно/лево)	– Олабавете ја завртката за блокирање (58) . – Целосно извлечете ја нанадвор левата подеслива гранична водилка (6) .
0°–47° (лево)	≥ 45° (десно/лево)	– Олабавете ја завртката за блокирање (58) . – Целосно извлечете ја нанадвор левата подеслива гранична водилка (6) . – Подигнете ја подесливата гранична водилка нагоре. – Извадете ја завртката за блокирање (58) .
0°–47° (десно)	≤ 44° (десно/лево)	– Олабавете ја завртката за блокирање (58) . – Извлечете ја десната подеслива гранична водилка (6) целосно нанадвор.
0°–47° (десно)	≥ 45° (десно/лево)	– Подигнете ја подесливата гранична водилка нагоре.

Подесување на амортизацијата на лизгачката рачка (види слика F)

Лизгачкиот механизам на лизгачката рачка **(34)** е фабрички подесен и не е амортизиран при испораката на електричниот алат.

Можете индивидуално да ја подесите амортизацијата на лизгачкиот механизам на амортизерот **(59)**:

тврдо – контролирани работни движења;
меко – брзи отсекувања.

- Олабавете ги двете завртки за подесување **(60)** со клуч со внатрешна шестаголна глава **(4 mm)** **(17)** за **полека** амортизација
- или
- повторно затегнете ги двете завртки за подесување **(60)** за **потврда** амортизација.

Прицврстување на делот што се обработува (види слика G)

За овозможување на оптимална работна безбедност, секогаш мора добро да го прицврстите делот што се обработува.

Не обработувајте парчиња, кои се премали за добро да се зацврстат.

- Притиснете го делот што се обработува кон граничните водилки **(7)** и **(6)**.
- Вметнете ја испорачаната столарската стега **(19)** во отворите предвидени за таа намена **(61)**.
- Олабавете ја пеперутка-завртката **(61)** и подесете ја столарската стега на делот што се обработува. Повторно затегнете ја пеперутка-завртката.
- Цврсто затегнете ја навојната прачка **(63)** и со неа фиксирајте го делот што се обработува.

Олабавување на делот што се обработува

- За да ја олабавите столарската стега, свртете ја навојната прачка **(63)** во правец спротивен на стрелките на часовникот.

Подесување на хоризонталниот агол на закосување

Поставување на хоризонтални стандардни агли на закосување (види слика H)

За брзо и прецизно подесување на често користени хоризонтални агли на закосување на масата за пила има жлебови **(15):**

лево	десно
0°	
45°; 31,6°; 22,5°; 15°	15°; 22,5°; 31,6°; 45°; 60°

- Отпуштете го копчето за фиксирање **(12)**, доколку е затегнато.
- Повлечете го лостот **(13)** и свртете ја масата за пила **(42)** до саканиот жлеб на левата или десната страна.
- Повторно отпуштете го лостот. Лостот мора осетно да се вклопи во жлебот.
- Повторно затегнете го копчето за фиксирање **(12)**.

Поставување на саканите хоризонтални агли на закосување (види слика I)

Хоризонталниот агол на закосување може да се подеси во граници од 52° (на левата страна) до 60° (на десната страна).

- Отпуштете го копчето за фиксирање **(12)**, доколку е затегнато.
- Повлечете ја рачката **(13)** и истовремено притиснете ја стегата за фиксирање **(11)**, додека таа не се вклопи во жлебот предвиден за таа намена. Притоа, масата за пила ќе биде слободно подвижна.
- Вртете ја масата за пила **(42)** со држачот налево или надесно додека агломерот **(64)** не го покаже саканиот хоризонтален агол на закосување.
- Повторно затегнете го копчето за фиксирање **(12)**.
- За повторно да ја олабавите рачката **(13)** (за поставување на хоризонтални стандардни агли на закосување), повлечете ја рачката нагоре. Стегата за фиксирање **(11)** скокнува назад во првобитната позиција и рачката **(13)** може повторно да се вклопи во жлебовите **(15)**.

Подесување на вертикалниот агол на закосување

Вертикалниот агол на закосување може да се подеси во граници од 47° (на левата страна) до 47° (на десната страна).

За брзо и прецизно подесување на често користени вертикални агли на закосување, постојат граничници за агли од 0°, 22,5° и 45° и 47°.

Подесување на агломерот за левиот вертикален опсег на аголот на закосување (45° до 0°)

L

- Целосно извлечете ја нанадвор левата подеслива гранична водилка (6).
- Олабавете го затегнувачкиот лост (14).
- Навалете ја лизгачката рачка (34) на дршката (1) налево додека агломерот (37) не го покаже саканиот вертикален агол на закосување.
- Држете ја лизгачката рачка (34) во оваа позиција и повторно затегнете го затегнувачкиот лост (14). Силата на затегнување на затегнувачкиот лост мора да ја држи сигурно позицијата на лизгачката рачка при било кој вертикален агол на закосување.

Подесување на агломерот за десниот вертикален опсег на аголот на закосување (0° до 45°) (види слика J)

45° R

- Извлечете ја десната подеслива гранична водилка (6) целосно нанадвор.
- Олабавете го затегнувачкиот лост (14).
- Навалете ја лизгачката рачка (34) на дршката (1) од 0°-позиција малку налево и вртете го вртливото копче (43), додека не се прикаже саканиот вертикален опсег на аголот на закосување.
- Навалете ја лизгачката рачка (34) на дршката (1) надесно додека агломерот (21) не го покаже саканиот агол на закосување.
- Држете ја лизгачката рачка (34) во оваа позиција и повторно затегнете го затегнувачкиот лост (14). Силата на затегнување на затегнувачкиот лост мора да ја држи сигурно позицијата на лизгачката рачка при било кој вертикален агол на закосување.

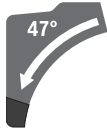
Подесување на вертикален стандарден агол на закосување 0°

За да може стандардниот агол на закосување 0° повторно лесно да се подеси, вртливото копче (43) се вклопува во левиот вертикален опсег на аголот на закосување.

L

- Навалете ја лизгачката рачка (34) од десно над 0°-позиција.

Подесување на целиот вертикален опсег на аголот на закосување (-47° до +47°)



- Повлечете ги двете подесливи гранични водилки (6) сосема нагоре.
- Олабавете го затегнувачкиот лост (14).
- Навалете ја лизгачката рачка (34) на дршката (1) од 0°-позиција малку налево и вртете го вртливото копче (43), додека не се прикаже саканиот вертикален опсег на аголот на закосување.
- Навалете ја лизгачката рачка (34) со дршката (1) кон лево или десно, се додека агломерот (37) или (21) не го покажува посакуваниот вертикален агол на закосување.
- Држете ја лизгачката рачка (34) во оваа позиција и повторно затегнете го затегнувачкиот лост (14). Силата на затегнување на затегнувачкиот лост мора да ја држи сигурно позицијата на лизгачката рачка при било кој вертикален агол на закосување.

Подесување на вертикален стандарден агол на закосување 22,5° (види слика K)

Извлечете го копчето за подесување (38) целосно нанадвор и свртете го за 90°. Потоа навалете ја лизгачката рачка (34) на дршката (1), додека не слушнете да се вклопи.

Ставање во употреба

Вметнување на батеријата

- Користете само оригинални **Voschлитум-јонски батерии со напон кој е наведен на спецификационата плочка на Вашиот електричниот алат**. Користењето друг вид батерии може да доведе до повреди и опасност од пожар.
- Наполнетата батерија (32) ставете ја во отворот за батерија на електричниот алат, додека не се заклучи батеријата.

Вклучување (види слика L)

- За **вклучување** на електричниот алат **најпрво** ставете ја блокадата при вклучување (2) на средина и **потоа** притиснете го прекинувачот за вклучување/исклучување (65) и држете го притиснат.

Напомена: Поради безбедносни причини прекинувачот за вклучување/исклучување (65) не се блокира, туку мора постојано да се држи притиснат за време на работата.

Исклучување

- За **исклучување** отпуштете го прекинувачот за вклучување/исклучување (65).

ЕКО-режим

Ако го користите електричниот алат во ЕКО-режим што штеди енергија, времетраењето на батеријата може да се продолжи до 20 %.

Ако ЕКО-режимот е активен, на приказот за степен на вртежи/режимот (49) ќе се прикаже ознаката **E**. Дополнително свети приказот ЕКО-режим (47).

Кориснички интерфејс

Корисничкиот интерфејс (3) служи за избирање на бројот на вртежи, како и за прикажување на состојбата на електричниот алат.

Одредување на број на вртежи

Есо-режим и 3 степени на вртежи се претходно поставени.

Со копчето за избор на број на вртежи (48) може да го изберете потребниот број на вртежи и за време на работата.

Степен на број на вртежи	Број на вртежи [min ⁻¹]
Еко	2550
1	3000
2	3500
3	4000

Прикази за состојба

Приказ за наполнетост на батеријата (Кориснички интерфејс) (46)	Значење/Причина	Решение
Зелено (2 до 5 греди)	Батеријата е полна	–
Жолто (1 греда)	Батеријата е речиси празна	Наскоро заменете ја одн. наполнете ја батеријата
Црвено (1 греда)	Батеријата е празна	Заменете ја одн. наполнете ја батеријата

Приказ за температура (52)	Значење/Причина	Решение
жолто	Достигната е критична температура (мотор, електроника, батерија)	Оставете го електричниот алат да работи во празен од и да се олади
црвено	Електричниот алат е прегреан и се исклучува	Оставете го електричниот алат да се олади

Приказ за статусот на електричниот алат (51)	Значење/Причина	Решение
зелено	Статус ОК	–
жолто	Достигната е критичната температура или батеријата е речиси празна	Оставете го електричниот алат да работи во празен од и да се олади или наскоро заменете ја одн. наполнете ја батеријата
црвено	Електричниот алат е прегреан или батеријата е празна	Оставете да се олади електричниот алат или заменете ја одн. наполнете ја батеријата
трепка црвено	Заштитата од рестартирање е активирана	Исклучете го и повторно вклучете го електричниот алат ев. извадете ја батеријата и повторно ставете ја.

Функции на поврзување

Во поврзување со *Bluetooth*® Low Energy **GCY 42** модулот на располагање ги имате следните Connectivity-функции за електричниот алат:

- Регистрирање и персонализирање
- Проверка на статусот, издавање на пораки за предупредување
- Општи информации и подесувања
- Управување
- Поставка на степени на вртежи

За информации за *Bluetooth*® Low Energy Module **GCY 42** прочитајте го соодветното упатство за употреба.

Со користење на *Bluetooth*®-безжичната технологија може да бидат достапни дополнителни информации на поврзаниот мобилен уред во зависност од приказот **Статус на електричниот алат.**

Совети при работењето**Општи напомени за сечење**

- ▶ **Секогаш затегнете ги копчето за фиксирање (12) и затегнувачкиот лост (14) пред сечењето.** Инаку сечилото за пила може да се заглави во делот што се обработува.
- ▶ **Секогаш затегнувајте ги копчето за фиксирање (12) и затезниот лост пред сечењето.**

Инаку сечилото за пила може да се заглави во делот што се обработува.

- ▶ При сите резови најпрво мора да се осигурате, дека сечилото за пила во ниеден момент нема да ја допре граничната водилка, столарските стеги или другите делови на уредот. Извадете го евентуално монтираниот помошен граничник или соодветно подесете го.
- ▶ Електричниот алат со вграден *Bluetooth® Low Energy* модул **GCY 42** е опремен со далечински интерфејс. Треба да се внимава на локалните оперативни ограничувања, на пр. во авиони или болници.
- ▶ Во предели каде *Bluetooth®*-радио технологијата не смее да се користи, мора да се исклучат *Bluetooth® Low Energy* модулот **GCY 42** и копчетата батерија.

Долгите и тешки делови што се обработуваат мора да се потпрат на слободниот крај или да се прицврстат.

Не обработувајте искривени делови. Делот што се обработува мора да има секогаш прав раб за поставување на граничната водилка.

Сечете само материјали, кои се дозволени за наменската употреба.

Заштитете го сечилото за пила од удари. Не го изложувајте сечилото за пила на страничен притисок.

Проверете дали осцилаторната заштитна хауба може правилно да функционира и дали може слободно да се движи. Кога ја водите рачката на алатот надолу, мора да го отворите осцилаторниот заштитен капак. Кога го водите рачката на алатот нагоре, осцилаторниот заштитен капак мора да се затвори преку сечилото за пила и да се фиксира во најгорната позиција на кракот на алатот.

Означување на линијата за сечење (види слика М)

Двата ласерски зрака Ви ја покажуваат линијата на сечење на сечилото за пила. Притоа, делот што се обработува може точно да го позиционирате за сечење, без да го отворите осцилаторниот заштитен капак.

- За тоа вклучете ги ласерските зраци со кратко притискање на прекинувачот за вклучување/исклучување **(65)** без да ја притиснете блокадата при вклучување **(2)**.
- Израмнете ја Вашата ознака на делот за обработка помеѓу двете ласерски линии.

Напомена: Пред сечењето, проверете дали линијата на сечење е точно прикажана (види „Подесување на ласерот“, Страница 415). Ласерските зраци може да се поместат на пр. со вибрации при интензивна употреба.

Позиција на корисникот (види слика N)

- ▶ Не застанувајте во една линија со сечилото за пила пред електричниот алат, туку секогаш странично од сечилото за пила. На тој начин, Вашето тело е заштитено од можен повратен удар.
- Држете ги дланките прстите и рацете подалеку од ротирачкото сечило за пила.
- Не ги прекрстувајте дланките пред рачката на алатот.

Менување на плочата за вметнување (види слика O)

Плочите за вметнување **(10)** може да го истрошат електричниот алат по подолга употреба.

Заменете ја дефектната плоча за вметнување.

- Подесете го електричниот алат во работна позиција.
- Одвртете ги завртките **(66)** со клуч со внатрешна шестаголна глава **(18)** и извадете ги старите плочи за вметнување.
- Ставете ја новата десна плоча за вметнување.
- Прицврстете ја плочата за вметнување со завртките **(66)** што е можно по десно, така што по целата должина на можното повлекување на сечилото за пила нема да дојде во контакт со плочата за вметнување.
- Повторете ги работните чекори аналогно за новата лева плоча за вметнување.

Дозволени димензии на делот што се обработува

Хоризонтален агол на закосување	Вертикален агол на закосување	Висина x ширина [mm]
0°	0°	104 x 341 45 x 400 ^{A)} 120 x 200 ^{B)} 180 x 40
45° (лево)	0°	104 x 240 180 x 20
0°	45° (лево)	60 x 341
0°	45° (десно)	40 x 341
45°	45° (лево)	60 x 240
45°	45° (десно)	40 x 240

A) со хоризонтален дистанцер-граничник (висина x ширина: 60 mm x 400 mm)

B) со вертикален дистанцер-граничник (висина x ширина: 72 mm x 50 mm)

Минимални делови за обработка (= сите делови за обработка, што може да се затегнат со столарска стега **(19)** лево или десно од сечилото за пила): 160 mm x 35 mm (должина x ширина)

Максимална длабочина на резот (0°/0°): 120 mm

Сечење

Сечење без влечење (отсекување) (види слика P)

- Притиснете ја лизгачката рачка **(34)** целосно на назад и фиксирајте ја во оваа позиција.
- Проверете дали граничникот за длабочина **(28)** е притиснат целосно навнатре и завртката за подесување **(27)** при движењето на лизгачката рачка минува низ отворот без да го допре граничникот за длабочина.
- Прицврстете го делот што се обработува согласно димензиите.
- По потреба поставете го саканиот агол на закосување (хоризонтален и/или вертикален).
- Вклучете го електричниот алат.

- Полека водете ја надолу лизгачката рачка **(34)** со дршката **(1)**.
- Сечете го делот што се обработува со ист притисок.
- Исклучете го електричниот алат и почекајте додека сечилото за пила не дојде целосно во состојба на мирување.
- Полека водете ја лизгачката рачка **(34)** нагоре.

Сечење со влечење (види слика Q)

► **Цврсто држете ја дршката пред вклучувањето и за време на целокупниот процес на сечење. Со лизгачката рачка контролирајте го движењето за време на сечењето.** Еден момент на невнимание со екстремно лесно подвижната лизгачка рачка може да доведе до сериозни повреди.

- Деблокада на лизгачката рачка **(34)**. Со извлекување и повлекување назад на лизгачката рачка **(34)**, проверете дали комплетниот лизгачки механизам е подготвен за примена.
- Прицврстете го делот што се обработува согласно димензиите.
- По потреба поставете го саканиот агол на закосување (хоризонтален и/или вертикален).
- Поместете ја лизгачката рачка **(34)** со дршката **(1)** од граничната водилка **(7)**, додека сечилото за пила не се најде пред делот за обработка.
- Вклучете го електричниот алат.
- Полека водете ја надолу лизгачката рачка **(34)** со дршката **(1)**.
- Сега притиснете ја лизгачката рачка **(34)** во правец на граничната водилка **(7)** и сечете го делот за обработка со еднаков притисок.
- Исклучете го електричниот алат и почекајте додека сечилото за пила не дојде целосно во состојба на мирување.
- Полека водете ја лизгачката рачка **(34)** нагоре.

Сечете делови со еднаква должина (види слика R)

За едноставно сечење на исти делови можете да го користите граничникот за должина **(40)** (опрема).

Граничникот за должина можете да го монтирате на двете страни на продолжетокот на масата за пила **(8)**.

- Олабавете ја завртката за блокирање **(39)** и преклопете го граничникот за должина **(40)** над завртката за затегање **(67)**.
- Повторно затегнете ја завртката за блокирање **(39)**.
- Поставете го продолжетокот на масата за пила **(8)** на саканата должина.

Подесување на граничникот за длабочина (сечење на жлеб) (види слика S)

Граничникот за длабочина мора да го поместите, доколку сакате да исечете жлеб или да употребите дистанцер.

- Свртете го граничникот за длабочина **(28)** кон надвор.
- Навалете ја лизгачката рачка **(34)** на дршката **(1)** во саканата позиција.

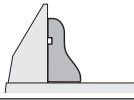
- Свртете ја завртката за подесување **(27)**, додека крајот на завртката не го допре граничникот за длабочина **(28)**.
- Полека водете ја лизгачката рачка **(34)** нагоре.

Специјални делови за обработка

При сечење на свиткани или тркалезни делови за обработка, мора добро да ги обезбедите од лизгање. На линијата на сечење не смее да постои процеп меѓу делот што се обработува, граничната водилка и масата за пила. Доколку е потребно, мора да направите специјални држачи.

Обработка на профилни лајсни

Профилните лајсни може да се обработуваат на два различни начини:

Позиционирање на делот што се обработува	Подна лајсна	Плафонски лајсни
– поставени кон граничната водилка		
– плоснато лежејќи на масата за пила		

Понатаму, независно од ширината на профилната лајсна, може да сечете со или без повлекување.

Скогаш проверете го поставениот агол на закосување (хоризонтален и/или вертикален) најпрво на отпадно дрво.

Проверка и подесување на основните поставки

За гарантирање на прецизни резови мора да ги проверите основните поставки по интензивно користење на електричниот алат и евентуално да ги подесите. За тоа ви е потребно искуство и соодветен специјален алат.

Сервисната служба на Bosch оваа работа ја води прецизно и доверливо.

Подесување на ласерот

Напомена: За тестирање на функцијата на ласерот, електричниот алат треба да биде приклучен на напојување со струја.

- **Никогаш не го активирајте прекинувачот за вклучување/исклучување за време на подесувањето на ласерот (на пр. при движење на рачката на алатот).** Невнимателниот старт на електричниот алат може да доведе до повреди.
- Подесете го електричниот алат во работна позиција.
- Свртете ја масата за пила **(42)** до жлебот **(15)** за 0°.
- Лостот **(13)** мора осетно да се вклопи во жлебот.

Проверка (види слика T1)

- На делот што се обработува нацртајте права линија за сечење.
- Полека водете ја надолу лизгачката рачка **(34)** со дршката **(1)**.
- Делот што се обработува поставете го на тој начин што, запците од сечилото за пила ќе се израмнат со линијата за сечење.
- Цврсто држете го делот што се обработува во оваа позиција и водете ја лизгачката рачка полека нагоре.
- Прицврстете го делот што се обработува.
- Вклучете ги ласерските зраци со прекинувачот.

Ласерските зраци мора по целата должина од левата и десната страна да бидат на исто растојание од означената линија на сечење на делот за обработка, дури и кога лизгачката рачка се поместува надолу.

Подесување (види слика T2)**1. Подесување на десниот ласерски зрак:**

- Свртете ја десната завртка за подесување **(68)** со клучот со внатрешна шестаголна глава **(18)**, додека десниот ласерски зрак не налегне на целокупната должина на означената линија на сечење на делот што се обработува.
- При тоа исто така се движат и левиот ласерски зрак.

Едно вртење во правец спротивен на стрелките на часовникот го движи ласерскиот зрак од лево на десно, а вртењето во правец на стрелките на часовникот го движи ласерскиот зрак од десно на лево.

2. Подесување на левиот ласерски зрак:

- Свртете ја левата завртка за подесување **(68)** со клучот со внатрешна шестаголна глава **(18)**, додека левиот ласерски зрак не го постигне истото растојание до означената линија на сечење на делот што се обработува како и десниот ласерски зрак.

Едно вртење во правец спротивен на стрелките на часовникот го движи ласерскиот зрак од лево на десно, а вртењето во правец на стрелките на часовникот го движи ласерскиот зрак од десно на лево.

Подесување на вертикален стандарден агол на закосување 0°

- Подесете го електричниот алат во транспортна позиција.
- Свртете ја масата за пила **(42)** до жлебот **(15)** за 0°.
- Рачката **(13)** мора осетно да се вклопи во жлебот.

Проверка (види слика U1)

- Поставете го агломерот 90° и ставете го на масата за пила **(42)**.

Кракот на агломерот мора да биде прецизен по целата должина со сечилото за пила **(44)**.

Подесување (види слика U2)

- Олабавете ја затезната рачка **(14)**.
- Олабавете ги двете завртки за подесување **(69)** (најмалку 1 вртење) со клуч за втиснување (10 mm).
- Олабавете ја завртката за подесување **(71)** (околу 3 вртења) со клуч со внатрешна шестаголна глава (4 mm) **(17)**.

- Завртете ја или одвртете ја завртката за подесување **(70)** со клуч со внатрешна шестаголна глава (4 mm) **(17)**, додека кракот на аголно мерило не налегне по целата должина со сечилото за пила.
- Повторно цврсто стегнете ја затезната рачка **(14)**.
- Потоа прво затегнете ја завртката за подесување **(71)** и потоа завртките за подесување **(69)**.

Доколку агломерот **(37)** и **(21)** по подесувањето не е во линија со 0°-ознаките на скалата **(36)**, олабавете ги завртките за подесување на агломерот со крстест одвртувач и израмнете го агломерот по должина на 0°-ознаките.

Подесување на вертикалниот стандарден агол на закосување 45° (лево)

- Подесете го електричниот алат во работна позиција.
- Свртете ја масата за пила **(42)** до жлебот **(15)** за 0°.
- Рачката **(13)** мора осетно да се вклопи во жлебот.
- Целосно извлечете ја нанадвор левата подеслива гранична водилка **(6)**.
- Олабавете ја затезната рачка **(14)** и навалете ја лизгачката рачка на дршката **(1)** до крај во лево (45°).

Проверка (види слика V1)

- Поставете го агломерот 45° и ставете го на масата за пила **(42)**.

Кракот на агломерот мора да биде прецизен по целата должина со сечилото за пила **(44)**.

Подесување (види слика V2)

- Завртете ја или одвртете ја завртката за подесување **(72)** со клуч со внатрешна шестаголна глава (8 mm), додека кракот на аголно мерило не налегне по целата должина со сечилото за пила.
- Повторно цврсто стегнете ја затезната рачка **(14)**.

Доколку агломерот **(37)** и **(21)** по подесувањето не е во една линија со 45°-ознаките на скалата **(36)**, проверете ја уште еднаш 0°-поставката за аголот на закосување и показателот на аголот. Потоа повторете го подесувањето за вертикалниот 45°-агол на закосување.

Вертикален стандарден агол на закосување 45° (десно)

- Подесете го електричниот алат во работна позиција.
- Свртете ја масата за пила **(42)** до жлебот **(15)** за 0°.
- Рачката **(13)** мора осетно да се вклопи во жлебот.
- Извлечете ја десната подеслива гранична водилка **(6)** целосно нанадвор.
- Олабавете ја затезната рачка **(14)**.
- Навалете ја лизгачката рачка на дршката **(1)** од 0°-позиција малку налево и вртете го вртливото копче **(43)**, додека не се прикаже вертикалниот опсег на аголот на закосување.
- Навалете ја лизгачката рачка на дршката **(1)** надесно до крај (45°).

Проверка (види слика W1)

- Поставете го агломерот 135° и ставете го на масата за пила **(42)**.

Кракот на агломерот мора да биде прецизен по целата должина со сечилото за пила (44).

Подесување (види слика W2)

- Завртете ја или одвртете ја завртката за подесување (73) со клуч со внатрешна шестаголна глава (8 mm), додека кракот на аголот мерило не налегне по целата должина со сечилото за пила.
- Повторно цврсто стегнете ја затезната рачка (14).

Доколку агломерот (37) и (21) по подесувањето не е во една линија со 45°-ознаките на скалата (36), проверете ја уште еднаш 0°-поставката за аголот на закосување и показателот на аголот. Потоа повторете го подесувањето за вертикалниот 45°-агол на закосување.

Израмнување на скалата за хоризонтален агол на закосување

- Подесете го електричниот алат во работна позиција.
- Свртете ја масата за пила (42) до жлебот (15) за 0°. Рачката (13) мора осетно да се вклопи во жлебот.

Проверка (види слика X1)

- Поставете агломер на 90° помеѓу граничната водилка (7) и сечилото за пила (44) на масата за пила (42).

Кракот на агломерот мора да биде прецизен по целата должина со сечилото за пила (44).

Подесување (види слика X2)

- Олабавете ги сите четири завртки за подесување (74) со клуч со внатрешна шестаголна глава (4 mm) (17) и свртете ја масата за пила (42) заедно со скалата (41), додека кракот на агломерот не лежи рамно по целата должина на сечилото за пила.
- Повторно затегнете ги завртките.

Доколку по подесувањето агломерот (64) не е во линија со 0°-ознаката на скалата (41), олабавете ја завртката (75) со обичен крстест одвртувач и насочете го агломерот по должина на 0°-ознаката.

Подесување на силата на затегнување на затегнувачкиот лост (14) (види слика Y)

Силата на затегнување на затегнувачкиот лост (14) може дополнително да се поставува.

Проверка

- Силата на затегнување на затегнувачкиот лост мора да ја држи сигурно позицијата на лизгачката рачка при било кој вертикален агол на закосување.

Подесување

- Олабавете ја затезната рачка (14).
- Свртете ја завртката за подесување (76) со клуч за втиснување (17 mm) во правец спротивен на стрелките на часовникот, за да ја намалите силата на затегнување или свртете ја во правец на стрелките на часовникот за да ја зголемите силата на затегнување.
- Поставете вертикален агол на закосување, повторно цврсто затегнете го затегнувачкиот лост (14) и проверете дали е постигната посакуваната сила на затегнување.

Транспорт (види слика Z)

Пред транспортот на електричниот алат мора да ги извршите следните чекори:

- Притиснете ја лизгачката рачка (34) целосно нааназад и фиксирајте ја во оваа позиција.
- Проверете дали граничникот за длабочина (28) е притиснат целосно навнатре и завртката за подесување (27) при движењето на лизгачката рачка минува низ отворот без да го допре граничникот за длабочина.
- Водете ја лизгачката рачка надолу додека транспортниот осигурувач (35) целосно не се притисне навнатре.
- Повлечете ги продолжетоците на масата за пила (8) целосно навнатре.
- Поставете вертикален агол на закосување од 0° и цврсто затегнете го затегнувачкиот лост (14).
- Свртете ја масата за пила (42) до крај на лево и затегнете го копчето за фиксирање (12).
- Отстранете ги деловите на опремата, кои не може цврсто да се монтираат на електричниот алат.
- Ставете ги неискористените сечила за пила во затворена кутија, доколку сакате да ги транспортирате.
- За транспорт фатете за жлебовите за држење (16) странично на масата за пила.

► При транспорт на електричниот алат користете само транспортни уреди, а никогаш заштитните уреди, лизгачката рачка или дршката.

Одржување и сервис

Одржување и чистење

- Пред било каква интервенција на електричниот алат (на пр. одржување, замена на алат итн.) како и при негов транспорт и складирање, извадете ја батеријата од него. При невнимателно притискање на прекинувачот за вклучување/исклучување постои опасност од повреди.
- Одржувајте ги чисти електричниот алат и отворите за проветрување, за да може добро и безбедно да работите.

Осцилаторниот заштитен капак мора секогаш да се движи слободно и самостојно да се затвора. Пределот околу осцилаторниот заштитен капак секогаш треба да биде чист.

Отстранете ја правта и струготините со издување со компресиран воздух или со четка по секоја работна постапка.

Редовно чистете го лизгачкиот валјак (20).

Сервисна служба и совети при користење

Сервисната служба ќе одговори на Вашите прашања во врска со поправката и одржувањето на Вашиот производ како и резервните делови. Ознаки за експлозија и

информации за резервните делови исто така ќе најдете на: www.bosch-pt.com

Тимот за советување при користење на Bosch ќе ви помогне доколку имате прашања за нашите производи и опрема.

За сите прашања и нарачки на резервни делови, Ве молиме наведете го 10-цифрениот број од спецификационата плочка на производот.

Северна Македонија

Д.Д.Електрис
Сава Ковачевиќ 47Њ, број 3
1000 Скопје
Е-пошта: dimce.dimcev@servis-bosch.mk
Интернет: www.servis-bosch.mk
Тел./факс: 02/ 246 76 10
Моб.: 070 595 888
Д.П.Т.У “РОЈКА”
Јани Лукровски бб; Т.Ц Автокоманда локал 69
1000 Скопје
Е-пошта: servisrojka@yahoo.com
Тел: +389 2 3174-303
Моб: +389 70 388-520, -530

Дополнителни адреси на сервиси може да најдете под:

www.bosch-pt.com/serviceaddresses

Транспорт

Препорачаните литиум-јонски батерии подлежат на барањата на Законот за опасни материјали. Батериите може да се транспортираат само од страна на корисникот, без потреба од дополнителни квалификации.

При пренос на истите од страна на трети лица (на пр. воздушен транспорт или шпедиција) неопходно е да се внимава на специјалните напомени на амбалажата и ознаките. Во таков случај, при подготовката на пратката мора да се повика експерт за опасни супстанции.

Транспортирајте ги батериите само доколку кукиштето е нештетено. Залепете ги отворените контакти и спакувајте ја батеријата на тој начин што нема да се движи во амбалажата. Ве молиме внимавајте на евентуалните дополнителни национални прописи.

Отстранување



Електричните апарати, батериите, опремата и амбалажите треба да се отстранат на еколошки прифатлив начин.



Не ги фрлајте електричните апарати и батериите во домашната канта за ѓубре!

Само за земјите од ЕУ:

Според европската директива 2012/19/EU за стари електрични и електронски уреди и нивната употреба во националното законодавство, електричните алати што се

вон употреба и дефектните или искористените батерии според директивата 2006/66/ЕС мора одделно да се соберат и да се рециклираат за повторна употреба.

Доколку се отстрануваат неправилно, електричната и електронската опрема може да имаат штетни влијанија врз животната средина и здравјето на луѓето поради можното присуство на опасни материји.

Батерии:

Литиум-јонски:

Ве молиме внимавајте на напомените во делот Транспорт (види „Транспорт“, Страница 418).

Srpski

Bezbednosne napomene

Opšta upozorenja za električne alate

UPOZORENJE Pročitajte sva sigurnosna upozorenja, uputstva, ilustracije i specifikacije isporučene uz ovaj električni alat. Propusti u pridržavanju svih dole navedenih uputstava mogu imati za posledicu električni udar, požar i/ili teške povrede.

Čuvajte sva upozorenja i uputstva za buduću upotrebu.

Pojam „električni alat“ upotrebljen u upozorenjima odnosi se na električne alate sa pogonom na struju (sa kablom) i na električne alate sa akumulatorskim pogonom (bez kabla).

Sigurnost radnog područja

- ▶ **Držite vaše radno područje čisto i dobro osvetljeno.** Nered ili neosvetljena radna područja mogu voditi nesrećama.
- ▶ **Ne radite sa električnim alatom u okolini ugroženoj eksplozijom, u kojoj se nalaze zapaljive tečnosti, gasovi ili prašina.** Električni alati stvaraju varnice koje mogu zapaliti prašinu ili isparenja.
- ▶ **Držite podalje decu i druge osobe za vreme korišćenja električnog alata.** Stvari koje vam odvrćaju pažnju mogu dovesti do gubitka kontrole.

Električna sigurnost

- ▶ **Priključni utikač električnog alata mora odgovarati utičnici. Utikač ne sme nikako da se menja. Ne upotrebljavajte adaptere utikača zajedno sa električnim alatima zaštićenim uzemljenjem.** Nemodifikovani utikači i odgovarajuće utičnice smanjuju rizik od električnog udara.
- ▶ **Izbegavajte kontakt telom sa uzemljenim površinama kao što su cevi, radijatori, šporeti i frižideri.** Postoji povećani rizik od električnog udara ako je vaše telo uzemljeno.
- ▶ **Držite električni alat što dalje od kiše ili vlage.** Prodor vode u električni alat povećava rizik od električnog udara.

- ▶ **Kabl ne koristite u druge svrhe. Nikada ne koristite kabl za nošenje električnog alata, ne vucite ga i ne izvlačite ga iz utičnice. Držite kabl dalje od vreline, ulja, oštih ivica ili pokretnih delova.** Oštećeni ili umršeni kablovi povećavaju rizik od električnog udara.
- ▶ **Ako sa električnim alatom radite na otvorenom, upotrebljavajte samo produžne kablove koji su pogodni za upotrebu na otvorenom.** Upotreba kabla pogodnog za upotrebu na otvorenom smanjuje rizik od električnog udara.
- ▶ **Ako ne možete da izbegnete rad sa električnim alatom u vlažnoj okolini, koristite zaštitni uređaj diferencijalne struje (RCD).** Upotreba zaštitnog uređaja diferencijalne struje smanjuje rizik od električnog udara.

Sigurnost osoblja

- ▶ **Budite pažljivi, pazite na to šta radite i postupajte razumno tokom rada sa vašim električnim alatom. Ne koristite električni alat ako ste umorni ili pod uticajem droge, alkohola ili lekova.** Momenat nepažnje kod upotrebe električnog alata može rezultirati ozbiljnim povredama.
- ▶ **Nosite ličnu zaštitnu opremu. Uvek nosite zaštitne naočare.** Nošenje zaštitne opreme, kao što je maska za prašinu, sigurnosne cipele koje ne klizu, zaštitni šlem ili zaštita za sluh, zaviso od vrste i upotrebe električnog alata, smanjuje rizik od povreda.
- ▶ **Izbegavajte nenamerno puštanje u rad. Uverite se da je električni alat isključen, pre nego što ga priključite na struju i/ili na akumulator, uzmete ga ili nosite.** Nošenje električnog alata sa prstom na prekidaču ili priključivanje na struju uključenog električnog alata vodi do nesreće.
- ▶ **Uklonite bilo kakve ključeve za podešavanje ili ključeve za zavrtnjeve, pre nego što uključite električni alat.** Ostavljanje ključa za zavrtnjeve ili ključa prikačenog na rotirajući deo električnog alata može rezultirati ličnom povredom.
- ▶ **Izbegavajte neprirodno držanje tela. Pobrinite se uvek da stabilno stojite i u svako doba održavajte ravnotežu.** Ovo omogućava bolje upravljanje električnim alatom u neočekivanim situacijama.
- ▶ **Nosite pogodnu odeću. Ne nosite široku odeću ili nakit. Držite kosu i odeću dalje od pokretnih delova.** Pokretni delovi mogu zahvatiti široku odeću, nakit ili dugu kosu.
- ▶ **Ako mogu da se montiraju uređaji za usisavanje i skupljanje prašine, uverite se da li su priključeni i upotrebljeni kako treba.** Usisavanje prašine može smanjiti rizike koji su povezani sa prašinom.
- ▶ **Ne dozvolite da pouzdanje koje ste stekli čestom upotrebom alata utiče na to da postanete neoprezni i da zanemarite sigurnosne principe za upotrebu alata.** Neoprezno delovanje može prouzrokovati teške povrede u deliću sekunde.

Upotreba i briga o električnim alatima

- ▶ **Ne preopterećujte aparat. Upotrebljavajte električni alat koji je pogodan za vaš zadatak.** Odgovarajući električni alat radi bolje i sigurnije tempom za koji je projektovan.
 - ▶ **Ne koristite električni alat čiji je prekidač u kvaru.** Svaki električni alat koji se ne može kontrolisati prekidačem je opasan i mora se popraviti.
 - ▶ **Izvucite utikač iz utičnice i/ili izvadite akumulatorsku bateriju iz električnog alata, ukoliko je to moguće, pre nego što izvršite bilo kakva podešavanja, promenu pribora ili pre nego što uskladišite električni alat.** Takve preventivne sigurnosne mere smanjuju rizik od slučajnog pokretanja električnog alata.
 - ▶ **Čuvajte nekorišćene električne alate izvan dometa dece i ne dozvoljavajte korišćenje alata osobama koje ne poznaju isti ili nisu pročitale ova uputstva.** U rukama neobučenih korisnika električni alati postaju opasni.
 - ▶ **Održavajte električni alat i pribor. Proverite da li pokretni delovi aparata besprekorno funkcionišu i da li su dobro povezani, da li su delovi možda polomljeni ili su tako oštećeni da je ugroženo funkcionisanje električnog alata. Pre upotrebe popravite alat ukoliko je oštećen.** Mnoge nesreće su prouzrokovane lošim održavanjem električnih alata.
 - ▶ **Održavajte alate za sečenje oštre i čiste.** Sa adekvatno održanim alatom za sečenje sa oštrim sečivima manja je verovatnoća da će doći do zapinjanja i upravljanje je jednostavnije.
 - ▶ **Upotrebljavajte električni alat, pribor, alate koji se umeću itd. prema ovim uputstvima. Obratite pažnju pritom na uslove rada i posao koji morate obaviti.** Upotreba električnog alata za namene drugačije od predviđenih može voditi opasnim situacijama.
 - ▶ **Održavajte drške i prihvatne površine suvim, čistim i bez ostataka ulja ili masnoće.** Klizave drške ili prihvatne površine ne omogućavaju bezbedno rukovanje i upravljanje alatom u neočekivanim situacijama.
- #### Upotreba i briga o alatu na akumulatorski pogon
- ▶ **Punite samo u aparatima za punjenje, koje je preporučio proizvođač.** Punjač koji je pogodan za jednu vrstu akumulatorske baterije može stvoriti rizik od požara ako se koristi za drugačiju akumulatorsku bateriju.
 - ▶ **Upotrebljavajte električni alat samo zajedno sa akumulatorskim baterijama namenjenim za njih.** Upotreba bilo kojih drugih akumulatorskih baterija može stvoriti rizik od povrede ili požara.
 - ▶ **Držite nekorišćenu akumulatorsku bateriju dalje od drugih metalnih objekata, poput kancelarijskih spajalica, novčića, ključeva, eksera, zavrtnja ili drugih malih metalnih predmeta, koji mogu prouzrokovati povezivanje jednog terminala sa drugim.** Kratak spoj između baterijskih terminala može prouzrokovati opekotine ili požar.

- ▶ **Kod pogrešne primene iz akumulatorske baterije može biti izbačena tečnost. Izbegavajte kontakt sa njom. Kod slučajnog kontakta isperite sa vodom. Ako tečnost dospe u oči, potražite i dodatnu lekarsku pomoć.** Tečnost iz akumulatora može prouzrokovati iritaciju ili opekotine.
- ▶ **Ne koristite akumulatorsku bateriju ili alat koji je oštećen ili modifikovan.** Oštećene ili modifikovane akumulatorske baterije mogu se ponašati nepredvidivo, što može rezultirati požarom, eksplozijom ili povredom.
- ▶ **Ne izlažite akumulatorsku bateriju ili alat vatri ili visokim temperaturama.** Izlaganje vatri ili temperaturama iznad 130 °C može prouzrokovati eksploziju.
- ▶ **Pridržavajte se svih uputstava u vezi sa punjenjem i ne punite akumulatorsku bateriju ili alat izvan temperaturnog opsega naznačenog u uputstvima.** Nepropisno punjenje ili punjenje na temperaturama izvan naznačenog opsega može oštetiti akumulatorsku bateriju i povećati rizik od požara.

Servisiranje

- ▶ **Neka vam vaš električni alat popravlja samo kvalifikovano osoblje, koristeći samo originalne rezervne delove.** Ovo će osigurati očuvanje bezbednosti električnog alata.
- ▶ **Nikada ne servisirajte oštećene akumulatorske baterije.** Servisiranje akumulatorskih baterija treba da vrše isključivo proizvođači ili ovlašćeni serviseri.

Bezbednosna upozorenja za testere za obradu profila

- ▶ **Testere za obradu profila su namenjene za sečenje drveta ili proizvoda nalik drvetu, ne mogu se koristiti sa abrazivnim diskovima za odsecanje za materijale koji sadrže gvožđe, poput rešetki, šipki, klinova itd.** Abrazivna prašina izaziva zaglavljivanje pokretnih delova, poput donjeg štitnika. Varnice nastale prilikom abrazivnog sečenja će izgoriti donji štitnik, umetak zaseka i druge plastične delove.
- ▶ **Koristite stege za podupiranje radnog dela, kad god je to moguće. Ukoliko radni deo podupirete rukama, ruke morate uvek držati najmanje 100 mm od svake strane sečiva testere. Nemojte koristiti ovu testeru za sečenje delova koji su suviše mali da bi se sigurno pritegli ili pridržavali rukom.** Ukoliko Vam se ruka nalazi suviše blizu sečiva testere, postoji povišen rizik od povređivanja usled kontakta sa sečivom.
- ▶ **Radni deo mora biti stacionaran i pritegnut ili držan uz graničnik i sto istovremeno. Nemojte ubacivati radni deo u sečivo niti seći „slobodoručno“ na bilo koji način.** Nepričvršćeni ili pokretni radni delovi mogu biti odbačeni pri velikoj brzini, izazivajući pri tom povredu.
- ▶ **Gurajte testeru kroz radni deo. Nemojte vući testeru kroz radni deo. Da biste napravili rez, podignite glavu testere i izvucite je preko radnog dela bez sečenja, startujte motor, pritisnite glavu testere dole i gurajte**

testeru kroz radni deo. Sa sečenjem u potezima uz vučenje veća je verovatnoća da će se sečivo testere popeti na vrh radnog dela i nasilno odbaciti sklop oštrice prema rukovaocu.

- ▶ **Nikada ne ukrštajte ruke sa planiranom linijom sečenja bilo ispred ili iza sečiva testere.** Podupiranje radnog dela „ukrštenih ruku“ tj. držanje radnog dela desno od sečiva testere, levom rukom ili obratno, je veoma opasno.
- ▶ **Dok se oštrica obrće, nemojte posezati iza graničnika bilo kojom rukom, ne bliže od 100 mm sa svake strane sečiva testere, da biste uklonili ostatke drveta ili zbog bilo kog drugog razloga.** Blizina rotirajućeg sečiva testere, u odnosu na Vašu ruku, možda ne bude očigledna i možete biti ozbiljno povređeni.
- ▶ **Ispitajte Vaš radni deo pre sečenja. Ukoliko je radni deo zakrivljen ili izvijen, pritegnite ga spoljnim zakrivljenim licem prema graničniku. Uvek se uverite da nema praznog prostora između radnog dela, graničnika i stola uz liniju sečenja.** Savijeni ili izvijeni radni delovi se mogu uvrnuti ili okrenuti i prouzrokovati zapinjanje rotirajućeg sečiva testere prilikom sečenja. U radnom delu ne treba da postoje ekseri ili strani objekti.
- ▶ **Nemojte koristiti testeru dokle god se sto ne raščisti od svih alata, ostataka drveta itd., izuzev radnog dela.** Sitne krhotine ili deliči drveta ili drugih objekata koji dođu u dodir sa rotirajućim sečivom, mogu biti odbačeni pri velikoj brzini.
- ▶ **Secite samo jedan po jedan radni deo.** Naslagani višestruki radni delovi se ne mogu adekvatno pritegnuti i mogu zapeti za sečivo ili se pomeriti tokom sečenja.
- ▶ **Pre korišćenja, uverite se da su testere za obradu profila montirane ili postavljene na nivelisanu, čvrstu radnu površinu.** Nivelisana i čvrsta radna površina smanjuje rizik od nestabilnosti testere za obradu profila.
- ▶ **Isplanirajte Vaš rad. Svaki put kada promenite postavku nagiba ili ugla kosine, uverite se da je podesivi graničnik pravilno postavljen za podupiranje radnog dela i da se neće mešati u rad oštrice ili zaštitnog sistema.** Bez uključivanja alata i bez radnog dela na stolu, pomerajte sečivo testere kroz kompletni simulirani rez, kako biste bili sigurni da neće biti mešanja ili opasnosti od presecanja graničnika.
- ▶ **Obezbedite adekvatnu podršku, poput stonih ekstenzija, nogara za sečenje drveta itd. za radni deo koji je širi ili duži od površine stola.** Radni delovi koji su duži ili širi od stola testere za obradu profila, se mogu prevrnuti ukoliko nisu osigurani. Ukoliko se isečeni deo ili radni deo prevrne, može podići donji štitnik ili biti odbačen rotirajućom oštricom.
- ▶ **Nemojte koristiti drugu osobu kao zamenu za stonu ekstenziju ili kao dodatnu podršku.** Nestabilna potpora za radni deo može prouzrokovati zapinjanje sečiva ili pomeranje radnog dela tokom operacije sečenja, povlačeći pri tom Vas i pomoćnika na rotirajuće sečivo.
- ▶ **Isečeni deo se nikako ne sme zaglaviti ili pritisnuti uz rotirajuće sečivo testere.** Ukoliko je zarobljen, tj.

ukoliko se koriste ograničenja dužine, isečeni deo se može sudariti sa oštricom i nasilno odbaciti.

- ▶ **Uvek koristite stegu ili fiksiranje konstruisano za odgovarajuće podupiranje okruglih materijala, poput šipki ili cevi.** Šipke imaju tendenciju da se okreću dok se seku, čineći da sečivo „ugriže“ i povuče rad sa Vašom rukom na sečivo.
- ▶ **Pustite da sečivo dostigne punu brzinu pre dodira sa radnim delom.** Ovo će smanjiti rizik od odbacivanja radnog dela.
- ▶ **Ukoliko se radni deo ili sečivo zaglave, isključite testeru za obradu profila.** Sačekajte da se svi pokretni delovi zaustave i izvucite utikač iz izvora napajanja i/ili uklonite akumulatorsku bateriju. Onda poradite na oslobađanju zaglavljenog materijala. Ukoliko nastavite da radite testerom sa zaglavljenim radnim delom može doći do gubitka kontrole ili oštećenja testere za obradu profila.
- ▶ **Nakon završenog reza, otpustite prekidač, držite glavu testere dole i sačekajte da se sečivo zaustavi pre uklanjanja isečenog dela.** Posezanje rukom ka sečivu koje se obrće je opasno.
- ▶ **Čvrsto držite dršku kada pravite nepotpun rez ili kada otpuštate prekidač pre nego što je glava testere u potpunosti spuštena.** Čin lomljenja testere može prouzrokovati iznenadno povlačenje glave testere nadole, izazivajući rizik od povrede.
- ▶ **Kada glava testere dospe u donji položaj, nemojte da puštate ruku.** Glavu testere uvek dovedite rukom u gornji položaj. Ukoliko se glava testere pomera bez kontrole, može nastati opasnost od povrede.
- ▶ **Neka radni prostor uvek bude čist.** Mešanje materijala je posebno opasno. Prašina lakog metala može da se zapali i eksplodira.
- ▶ **Ne upotrebljavajte tupe, naprsle, izvijene ili oštećene listove testere.** Listovi testere sa tupim ili pogrešno ispravljenim zubima prouzrokuju usled suviše uzanog procepa testere povećano habanje, stezanje lista testere i povratni udarac.
- ▶ **Nemojte upotrebljavati listove testera od visoko legiranog čelika za brzi rad (HSS čelika).** Takvi listovi testere mogu lako da se slome.
- ▶ **Uvek koristite sečiva testere pravilne veličine i oblika (dijamantski ili okrugli) sa nasadnim otvorima.** Sečiva testere koja ne odgovaraju potpornom hardveru testere će raditi van centra, što će dovesti do gubitka kontrole.
- ▶ **Ne uklanjajte nikada ostatke od sečenja, piljevinu drveta i dr. iz područje testiranja, dok električni alat radi.** Uvek prvo izvadite krak alata u poziciju mirovanja i isključite električni alat.
- ▶ **Nemojte hvatati list testere posle rada, pre nego što se ohladi.** List testere se pri radu veoma ugrije.
- ▶ **Kod oštećenja i nestručne upotrebe akumulatora može doći do isparavanja. Akumulator može da izgori ili da eksplodira.** Uzmite svež vazduh i potražite lekara ako dođe do tegoba. Para može nadražiti disajne puteve.

- ▶ **Ne otvarajte bateriju.** Postoji opasnost od kratkog spoja.
- ▶ **Baterija može da se ošteti oštrim predmetima, kao npr. ekserima ili odvijačima zavrtnjeva ili usled dejstva neke spoljne sile.** Može da dođe do internog kratkog spoja i akumulatorska baterija može da izgori, dimi, eksplodira ili da se pregreje.
- ▶ **Akumulator koristite samo u proizvodima proizvođača.** Samo tako se akumulator štiti od opasnog preopterećenja.



Zaštite akumulator od izvora toplote, npr. i od trajnog sunčevog zračenja, vatre, prljavštine, vode i vlage. Postoji opasnost od eksplozije i kratkog spoja.

- ▶ **Nemojte nikada tablice sa opomenom na električnom priboru da pravite nerazumljive.**
- ▶ **Električni alat se isporučuje sa pločicom sa upozorenjem za laser (videti tabelu „Simboli i njihovo značenje“).**



Ne usmeravajte laserski zrak na osobe ili životinje i ne gledajte u direktan ili reflektovani laserski zrak. Na taj način možete da zaslepite lica, prouzrokuje nezgode ili da oštetite oči.

- ▶ **Nemojte da vršite promene na laserskoj opremi.** Mogućnosti podešavanja koje su opisane u ovom uputstvu za upotrebu možete slobodno da koristite.
- ▶ **Nemojte koristiti laserske naočare (pribor) kao zaštitne naočare.** Laserske naočare služe za bolje prepoznavanje laserskog zraka. Međutim, one ne štite od laserskog zračenja.
- ▶ **Nemojte koristiti laserske naočare (pribor) kao naočare za sunce ili u saobraćaju.** Laserske naočare ne pružaju potpunu UV zaštitu i smanjuju percepciju boja.
- ▶ **Pažnja - ukoliko primenite drugačije uređaje za rad ili podešavanje, osim ovde navedenih ili sprovodite druge vrste postupaka, to može dovesti do opasnog izlaganja zračenju.**
- ▶ **Ne menjajte ugrađeni laser drugim tipom lasera.** Od lasera koji ne odgovara ovom električnom alatu mogu proizaći opasnosti za osobe.
- ▶ **Oprez! Ako koristite električni alat sa Bluetooth® tehnologijom, mogu da nastupe smetnje na drugim uređajima i postrojenjima, u avionima i na medicinskim uređajima (npr. pejsmejerima za srce i slušnim aparatima). Takođe nije sasvim isključen negativan uticaj na ljude i životinje u neposrednoj blizini.** Električni alat sa Bluetooth® tehnologijom nemojte koristiti u blizini medicinskih uređaja, pumpi za točenje goriva, hemijskih postrojenja, zona sa opasnošću od eksplozije i područja u kojima se vrši miniranje. Električni alat sa Bluetooth® tehnologijom nemojte koristiti u avionima. Izbegavajte rad u direktnoj blizini tela tokom dužeg vremenskog perioda.

Naziv **Bluetooth®** kao i zaštitni znak (logo) su registrovane robne marke i vlasništvo kompanije **Bluetooth SIG, Inc.** Za svaku upotrebu ovog naziva/ zaštitnog znaka **Robert Bosch Power Tools GmbH** poseduje licencu.

Simboli

Sledeći simboli mogu biti od značaja za upotrebu Vašeg električnog alata. Molimo da zapamtite simbole i njihovo značenje. Prava interpretacija simbola pomoći će Vam da bolje i sigurnije koristite električni alat.

Simboli i njihovo značenje



Klasa 1
Potrošački laserski proizvod



Rukama ne posežite u područje testere, dok električni alat radi. Pri kontaktu sa listom testere postoji opasnost od povreda.



Nosite zaštitnu masku za prašinu.



Nosite zaštitne naočare.



Nosite zaštitu za sluh. Uticaj buke može da dovede do gubitka sluha.



Područje opasnosti! Držite ruke, prste ili šake što je moguće dalje od ovog područja.



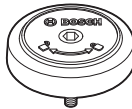
Prstima ne posežite između pokretnih delova klizne poluge. Možete da prignječite prste i da ih u značajnoj meri povredite.



Obratite pažnju na dimenzije lista testere. Prečnik otvora mora bez zazora odgovarati vretenu alata. Ukoliko je neophodno korišćenje reduktora, obratite pažnju da dimenzije reduktora odgovaraju debljini osnovnog lista i prečniku otvora lista testere, kao i prečniku vretena alata. Koristite po mogućstvu reduktore koji su isporučeni zajedno sa listovima testere.

Simboli i njihovo značenje

Prečnik lista testere mora da odgovara podatku na simbolu.



Pokazuje smer okretanja SDS valjka radi pritezanja lista testere (suprotno od smeru kretanja kazaljke na satu) i radi otpuštanja lista testere (u smeru kretanja kazaljke na satu).



Radi transporta držite električni alat samo za ova označena mesta (žleb za hvatanje) ili za transportne drške.



Nikada ne nosite električni alat za ručku klizne poluge.



Kod vertikalnih uglova iskošenja, levi odn. desni produžetak šine graničnika se mora pomeriti ili sasvim ukloniti.



B TURBO
BRUSHLESS

Novi motor velike snage u kombinaciji sa ProCORE akumulatorima od 18 V obezbeđuje sličnu snagu kao motori kablovskih električnih alata.



Zatezna drška otvorena: Mogu da se podese vertikalni uglovi iskošenja.

Zatezna drška zatvorena: Održava se podešeni vertikalni ugao iskošenja klizne poluge.



Pokazuje pojedine korake za podešavanje vertikalnog ugla iskošenja.
1. Otpustiti zateznu dršku
2. Kliznu polugu iskretni blago ulevo
3. Na okretnom dugmetu podesiti željeni vertikalni ugao iskošenja



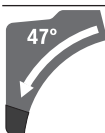
Podešavanje vertikalnog područja ugla iskošenja na okretnom dugmetu:



Nagib lista testere ulevo (45° do 0°)



Nagib lista testere udesno (0° do 45°)



Ukupan opseg zaokretanja klizne poluge (-47° do +47°)

Opis proizvoda i primene



Pročitajte sve bezbednosne napomene i uputstva. Propusti u poštovanju bezbednosnih napomena i uputstava mogu da prouzrokuju električni udar, požar i/ili teške povrede.

Vodite računa o slikama u prednjem delu uputstva za rad.

Upotreba prema svrsi

Električni alat je predviđen da kao stacionarni uređaj izvodi uzdužne i poprečne rezove sa pravim postupkom reza u drvetu. Pri tome su mogući horizontalni uglovi iskošenja od -52° do $+60^\circ$ kao i vertikalni uglovi iskošenja od 47° (sa leve strane) do 47° (sa desne strane).

Snaga električnog alata je dovoljna za testerisanje tvrdog i mekog drveta, kao i iverica i fazer ploča.

Kod upotrebe odgovarajućih listova testere moguće je testerisanje aluminijumskih profila i plastike.

Podatke i podešavanja električnog alata možete, ukoliko koristite *Bluetooth*[®] Low Energy modul **GCY 42**, pomoću *Bluetooth*[®] radio-tehnologije prebacivati sa električnog alata na mobilni krajnji uređaj i obratno.

Ovaj proizvod je potrošački laserski proizvod u skladu sa standardom EN 50689.

Prikazane komponente

Označavanje brojevima prikazanih komponenata odnosi se na prikaz električnog alata na grafičkoj stranici.

- (1) Drška
- (2) Blokada uključivanja prekidača za uključivanje/isključivanje
- (3) Korisnički interfejs
- (4) Zaštitna hauba
- (5) Klateća zaštitna hauba
- (6) Podesiva granična šina
- (7) Granična šina
- (8) Produžetak stola za testerisanje
- (9) Otvori za montažu
- (10) Umetna ploča
- (11) Stega za blokadu
- (12) Točkić za fiksiranje za željeni ugao iskošenja (horizontalan)
- (13) Poluga za podešavanje ugla iskošenja (horizontalan)
- (14) Zatezna drška za željeni ugao iskošenja (vertikalno)
- (15) Urezi za standardni ugao iskošenja (horizontalan)
- (16) Žlebovi za zahvatanje
- (17) Ključ sa unutrašnjim šestougaonim urezom (6 mm/4 mm)
- (18) Šestougaoni ključ (2 mm)
- (19) Stega
- (20) Klizni valjak
- (21) Uglomer za desno područje ugla iskošenja (0° do 47°) (vertikalno)
- (22) Odbijač piljevine
- (23) SDS klinasti zavrtnaj
- (24) Izbacivač piljevine
- (25) Stezna poluga kliznog mehanizma
- (26) Usisni adapter
- (27) Zavrtnaj za podešavanje graničnika za dubinu
- (28) Graničnik za dubinu
- (29) Pločica sa upozorenjem za laser
- (30) Zaštitni poklopac lasera
- (31) Poklopac za *Bluetooth*[®] Low Energy modul GCY 42
- (32) Akumulator^{a)}
- (33) Taster za otključavanje akumulatora^{a)}
- (34) Klizna poluga
- (35) Transportni osigurač
- (36) Skala za ugao iskošenja (vertikalni)
- (37) Uglomer za levo područje ugla iskošenja (47° do 0°) (vertikalni)
- (38) Dugme za podešavanje ugla iskošenja od $22,5^\circ$ (vertikalno)
- (39) Blokadni zavrtnaj graničnika za dužinu
- (40) Graničnik za dužinu
- (41) Skala za ugao iskošenja (horizontalan)
- (42) Sto za testerisanje
- (43) Okretno dugme za podešavanje područja ugla iskošenja (vertikalno)
- (44) List testere
- (45) Izlazni otvor laserskog zraka
- (46) Prikaz statusa napunjenosti akumulatora (korisnički interfejs)
- (47) Prikaz ECO režima (korisnički interfejs)
- (48) Taster za izbor broja obrtaja (korisnički interfejs)
- (49) Prikaz stepena broja obrtaja/režima (korisnički interfejs)
- (50) Simbol pametnog telefona (korisnički interfejs)
- (51) Prikaz statusa električnog alata (korisnički interfejs)
- (52) Prikaz temperature (korisnički interfejs)
- (53) Blokada vretena
- (54) Šestougaoni zavrtnaj za pričvršćivanje lista testere
- (55) Zatezna prirubnica
- (56) Unutrašnja zatezna prirubnica
- (57) Stezna poluga produžetka stola za testerisanje
- (58) Blokadni zavrtnaj podesive šine graničnika
- (59) Prigušivač
- (60) Zavrtnji za podešavanje prigušivača
- (61) Otvori za stegu
- (62) Leptir zavrtnaj

- (63) Poluga sa navojem
 (64) Uglomer za ugao iskošenja (horizontalan)
 (65) Prekidač za uključivanje/isključivanje
 (66) Zavrtnji za umetnu ploču
 (67) Stezni zavrtnj graničnika za dužinu
 (68) Zavrtnji za podešavanje pozicije lasera (da leži na istoj ravni)
 (69) / Zavrtnji za osnovno podešavanje 0° (vertikalni ugao iskošenja)
 (70) /
 (71)
 (72) Zavrtnj za osnovno podešavanje 45° (levi vertikalni ugao iskošenja)
 (73) Zavrtnj za osnovno podešavanje 45° (desni vertikalni ugao iskošenja)
 (74) Zavrtnji za podešavanje skale za ugao iskošenja (horizontalan)
 (75) Zavrtnj za uglomer (horizontalan)
 (76) Zavrtnj za podešavanje sile stezanja zatezne poluge za proizvoljni ugao iskošenja (vertikalno)
- a) **Prikazani ili opisani pribor ne spada u standardno pakovanje. Kompletni pribor možete da nadete u našem programu pribora.**

Tehnički podaci

Akumulatorska testera za panele		GCM 18V-305 GDC
Broj artikla		3 601 M43 0..
Nominalni napon	V=	18
Broj obrtaja u praznom hodu ^{A)}	min ⁻¹	3000–4000
Broj obrtaja u praznom hodu u ECO režimu ^{A)}	min ⁻¹	2550
Tip lasera	nm	650
	mW	< 0,39
Klasa lasera		1
Težina u skladu sa EPTA-Procedure 01:2014 ^{B)}	kg	26,9–27,8
Preporučena temperatura okruženja prilikom punjenja	°C	0 ... +35
Dozvoljena temperatura okruženja tokom rada ^{C)} i prilikom skladištenja	°C	–20 ... +50
Preporučeni akumulatori		GBA 18V... ProCORE18V...
Preporučeni punjači		GAL 18... GAX 18... GAL 36...
Prenos podataka		
Bluetooth®		Bluetooth® 4.2 (Low Energy) ^{D)}
Interval signala	s	8
Maksimalni domet signala ^{E)}	m	30

Akumulatorska testera za panele GCM 18V-305 GDC

Dimenzije za kompatibilne listove testere

Prečnik lista testere	mm	305
Debljina osnovnog lista	mm	1,6–2,6
Maks. širina sečenja	mm	3,2
Prečnik otvora	mm	30

- A) Mereno na 20–25 °C sa akumulatorom **ProCORE18V 8.0Ah**.
 B) Zavisí od upotrebjene akumulatorske baterije
 C) Ograničena snaga pri temperaturama < 0 °C.
 D) Mobilni krajnji uređaji moraju biti kompatibilni sa *Bluetooth®*-Low-Energy uređajima (verzija 4.2) i moraju podržavati Generic Access Profile (GAP, Profil za generički pristup).
 E) Opseg može veoma varirati, u zavisnosti od spoljašnjih uslova, uključujući i upotrebljeni prijemnik. Unutar zatvorenih prostorija i kroz metalne prepreke (npr. zidove, police, kofere i sl.) domet *Bluetooth®* signala može biti znatno manji.

Dozvoljene dimenzije radnog komada (maksimalno/minimalno): (videti „Dozvoljene dimenzije radnog komada“, Strana 431)

Vrednosti mogu da se razlikuju u zavisnosti od proizvoda i zavise od uslova upotrebe i uslova iz okoline. Dodatne informacije možete pogledati na adresi www.bosch-professional.com/wac.

Informacije o buci

Vrednosti emisije buke utvrđene u skladu sa **EN IEC 62841-3-9**.

Nivo buke električnog alata klasifikovan pod A iznosi tipično: nivo zvučnog pritiska **93 dB(A)**; nivo zvučne snage **106 dB(A)**. Nesigurnost K = **3 dB**.

Nosite zaštitu za sluh!

Nivo emisije buke naveden u ovim uputstvima je izmeren prema standardizovanom mernom postupku i može se koristiti za poređenje električnih alata jedan sa drugim. Pogodna je i za privremenu procenu emisije buke.

Navedena vrednost emisije buke odgovara osnovnoj upotrebi električnog alata. Ako se električni alat upotrebljava za druge namene, sa drugim upotrebljenim alatima ili ako se nedovoljno održava, može doći do odstupanja vrednosti emisije buke. Ovo može u značajnoj meri povećati emisiju buke tokom celokupnog perioda korišćenja.

Za tačnu procenu emisije buke trebalo bi uzeti u obzir i vreme u kojem je uređaj isključen ili u situaciji da radi, ali nije stvarno u upotrebi. Ovo može značajno redukovati emisiju buke tokom celokupnog perioda korišćenja.

Montaža

- **Izvadite bateriju pre svih radova na električnom alatu (na primer održavanja, promene pribora itd.) kao i kod njegovog transporta i čuvanja.** Kod slučajnog aktiviranja prekidača za uključivanje/isključivanje postoji opasnost od povrede.

Obim isporuke



Obratite pažnju na opis sadržaja isporuke na početku uputstva za upotrebu.

Pre prvog puštanja u rad električnog alata proverite, da li su isporučeni svi dole navedeni delovi:

- Testera za panele sa montiranim listom testere **(44)**
- Drška za fiksiranje **(12)**
- Ključ sa unutrašnjim šestougaoim urezom **(17)**
- Ključ sa unutrašnjim šestougaoim urezom **(18)**
- Stega **(19)**
- SDS klinasti zavrtnj **(23)**
- Džak za prašinu

Napomena: Proverite, da li električni alat eventualno ima oštećenja.

Pre daljeg korišćenja električnog alata, morate pažljivo da proverite da li zaštitni mehanizam ili blago oštećeni delovi besprekorno i adekvatno funkcionišu. Prekontrolišite, da li pokretni delovi funkcionišu besprekorno i ne zaglavljaju, ili da li su delovi oštećeni. Svi delovi moraju biti ispravno montirani i ispunjavati sve uslove, da bi obezbedili besprekoran rad.

Oštećeni uređaji zašтите i delovi moraju se stručno popraviti ili zameniti u priznatoj stručnoj radionici.

Dodatni alat potreban za obim isporuke:

- Krstasta odvrtka
- Viljuškasti ključ (veličina: 8 mm)
- Okasti, viljuškasti i nasadni ključ (veličine: 10 mm i 17 mm)

Aktiviranje Bluetooth® Low Energy modula GCY 42

Informacije o Bluetooth® Low Energy modulu **GCY 42** možete pronaći u pripadajućem uputstvu za upotrebu.

Aktiviranje dugmaste baterije

- Uklonite poklopac za Bluetooth® Low Energy modul **GCY 42 (31)**.
- Uklonite izolaciju između dugmaste baterije i Bluetooth® Low Energy modula **GCY 42**.
- Zatvorite poklopac **(31)**, da priljavnostina ne bi mogla da ude.

- ▶ **Uklonite poklopac za Bluetooth® Low Energy modul GCY 42 na električnom alatu pomoću npr. odvrtča ili veće kovanice.** Ukoliko budete koristili neodgovarajuće predmete, možete oštetiti elektronske komponente ili poklopac.

Punjenje akumulatora

- ▶ **Koristite samo punjače koji su navedeni u tehničkim podacima.** Samo ovi punjači su usaglašeni sa litijum-jonskom akumulatorskom baterijom koja se koristi u Vašem električnom alatu.

Napomena: Akumulator se isporučuje delimično napunjen. Da bi osigurali punu snagu akumulatora, napunite ga pre prve upotrebe u punjaču.

Litijum-jonski akumulator može da se puni u svako doba, a da mu se ne skraćuje vek trajanja. Prekidanje postupka punjenja ne šteti akumulatoru.

Litijum-jonski akumulator je zaštićena od prevelikog pražnjenja zahvaljujući funkciji „Electronic Cell Protection (ECP)“. Ako se akumulator isprazni, električni alat se isključuje zahvaljujući zaštitnom prekidaču. Umetnuti alat se više ne pokreće.

- ▶ **Nakon automatskog isključivanja električnog alata više ne pritiskajte prekidač za uključivanje/isključivanje.** Akumulator se može oštetiti.

Obratite pažnju na uputstva za uklanjanje đubreta.

Vađenje akumulatora

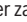

Akumulator **(32)** raspolože sa dva stepena blokade, koji treba da spreče ispadanje akumulatora ukoliko nehotično pritisnete taster za deblokadu akumulatora **(33)**. Dokle god se akumulator nalazi u električnom alatu, opruga ga drži na mestu.

Za vađenje akumulatora **(32)**, pritisnite taster za otključavanje **(33)** i povucite akumulator iz električnog alata.

Ne koristite pritom silu.

Prikaz statusa napunjenosti akumulatora

Zeleni LED indikatori prikaza napunjenosti akumulatora prikazuju status napunjenosti akumulatora. Iz sigurnosnih razloga, provera stanja napunjenosti je moguća samo kada je električni alat u stanju mirovanja.

Pritisnite taster za prikaz statusa napunjenosti  ili  da bi bio prikazan status napunjenosti. To je moguće i kada je demontiran akumulator.

Ukoliko nakon pritiskanja tastera za prikaz statusa napunjenosti ne svetli nijedan LED indikator, znači da je akumulator neispravan i da mora biti zamenjen.

Napomena: Status napunjenosti akumulatora se prikazuje i na korisničkom interfejsu **(3)**.

Tip akumulatora GBA 18V...



LED indikatori	Kapacitet
Trajno svetlo 3× zeleno	60–100 %
Trajno svetlo 2× zeleno	30–60 %
Trajno svetlo 1× zeleno	5–30 %
Trepćuće svetlo 1× zeleno	0–5 %

Tip akumulatora ProCORE18V...

LED indikatori	Kapacitet
Trajno svetlo 5× zeleno	80–100 %
Trajno svetlo 4× zeleno	60–80 %
Trajno svetlo 3× zeleno	40–60 %
Trajno svetlo 2× zeleno	20–40 %
Trajno svetlo 1× zeleno	5–20 %
Trepćuće svetlo 1× zeleno	0–5 %

Montaža pojedinačnih delova

- Izvadite sve isporučene delove oprezno iz svoga pakovanja.
- Izvadite sav materijal od pakovanja električnog uređaja i isporučenog pribora.

Montaža usisnog adaptera (videti sliku a)

- Uvrnite dršku za fiksiranje (12) u odgovarajući otvor iznad poluge (13).
- ▶ **Uvek čvrsto stegnite dršku za fiksiranje (12) pre testerisanja.** List testere se može inače iskositi u radnom komadu.

Stacionarna ili fleksibilna montaža

- ▶ **Da bi se obezbedilo bezbedno rukovanje, morate pre upotrebe da montirate električni alat na ravnu i stabilnu radnu površinu (na primer radni sto).**

Montaža na radnu površinu (videti sliku b1)

- Pričvrstite električni alat pogodnim vijčanim spojem na radnu površinu. Za to služe otvori (9).

ili

- Čvrsto stegnite nožice električnog alata za radnu površinu sa uobičajenim stegama.

Montaža na Bosch radni sto (videti sliku b2)

(GTA 2500 W, GTA 2500 Compact, GTA 2600, GTA 3800)

Bosch GTA radni stolovi električnom alatu obezbeđuju stabilnost na svakoj podlozi pomoću nožica koje se podešavaju po visini. Nasloni radnog komada na radnom stolu služe kao pomoć za duže radne komade.

- ▶ **Pročitajte sve upozoravajuće napomene i uputstva koja su priložena uz radni sto.** Propusti kod pridržavanja upozorenja i uputstava mogu imati za posledicu električni udar, požar i/ili teške povrede.
- ▶ **Postavite radni sto ispravno, pre nego što montirate električni alat.** Besprekorna montaža je važna da bi sprečili rizik od urušavanja.
- Montirajte električni alat u transportnom položaju na radni sto.

Usisavanje prašine/piljevine

Prašine od materijala kao što je premaz koji sadrži olovo, neke vrste drveta, minerali i metal mogu biti štetni po zdravlje. Dodir ili udisanje prašine mogu izazvati alergijske reakcije i/ili oboljenja disajnih puteva radnika ili osoba koje se nalaze u blizini.

Neke prašine kao od hrasta i bukve važe kao izazivači raka, posebno u vezi sa dodatnim materijama za obradu drveta (hromati, zaštitna sredstva za drvo). Sa materijalom koji sadrži azbest smeju raditi samo stručnjaci.

- Koristite što je više moguće usisavanje prašine pogodno za materijal.
- Pobrinite se za dobro provetranje radnog mesta.
- Preporučuje se, da se nosi zaštitna maska za disanje sa klasom filtera P2.

Obratite pažnju na propise za materijale koje treba obrađivati u Vašoj zemlji.

▶ Izbegavajte sakupljanje prašine na radnom mestu.

Prašine se mogu lako zapaliti.

Usisavanje prašine/piljevine može blokirati prašinom ili piljevinom ili lomljenim komadima od radnog komada.

- Isključite električni alat i izvadite akumulator.
- Sačekajte dok se list testere skroz ne zaustavi.
- Pronađite uzrok blokade i uklonite ga.

Usisavanje sa strane

Za usisavanje možete na usisni adapter (26) da priključite i crevo usisivača (Ø 35 mm).

- Crevo za usisavanje prašine spojite sa usisnim adapterom (26).

Usisivač mora biti pogodan za materijal koji treba obrađivati. Koristite prilikom usisavanja posebno po zdravlje štetnih prašina, prašine koje izazivaju rak ili suvih prašina specijalan usisivač.

Čišćenje adaptera za usisavanje

Da biste obezbedili optimalno usisavanje, morate redovno da čistite usisni adapter (26).

- Adapter za usisavanje (26) svucite sa izlaza za piljevinu (24), tako što ćete ga okretati.
- Uklonite lomljene komade radnog komada i piljevinu.
- Pritiskajte ponovo adapter za prašinu okrećući na izlaz za piljevinu, sve dok ne uskoči na svoje mesto preko držećeg prstena izlaza za prašinu.

Promena lista testere

- ▶ **Izvadite bateriju pre svih radova na električnom alatu (na primer održavanja, promene pribora itd.) kao i kod njegovog transporta i čuvanja.** Kod slučajnog aktiviranja prekidača za uključivanje/isključivanje postoji opasnost od povrede.
- ▶ **Prilikom montaže lista testere nosite zaštitne rukavice.** Pri dodirivanju lista testere postoji opasnost od povrede.

Koristite samo listove testere čija je maksimalno dozvoljena brzina veća od broja obrtaja u praznom hodu vašeg električnog alata.

Koristite samo listove testere, koji odgovaraju karakteristikama koje su navedene u ovom uputstvu za rad i prekontrolisani prema EN 847-1 i odgovarajuće obeleženi. Upotrebjavajte samo listove testere koje je preporučio proizvođač ovog električnog alata i koji su prikladni za materijal koji želite da obradujete. Ovo sprečava pregrevanje zubaca testere prilikom testerisanja.

Montaža sa šestougaonim inbus zavrtnjem (pogledajte slike c1–c4)

Demontaža lista testere

- Dovedite električni alat u radni položaj.
- Zakrenite klateću zaštitnu haubu (5) unazad i držite je u ovoj poziciji.
- Okrenite šestougaoni zavrtnj (54) ključem sa unutrašnjim šestougaonim urezom (4 mm) (17) i pritisnite istovremeno blokadu vretena (53), tako da ulegne.
- Držite blokadu vretena (53) pritisnutu i odvrnite šestougaoni zavrtnj (54) u smeru kretanja kazaljki na satu (levi navoj!).
- Skinite zateznu prirubnicu (55).
- Skinite list testere (44).
- Ponovo vratite klateću zaštitnu haubu polako nadole.

Ugradnja lista testere

- ▶ **Obratite pažnju pri ugradnji, da pravac presecanja zuba (pravac strelice na listu testere) bude usaglašen sa pravcem strelice na zaštitnoj haubi!**

Ukoliko je neophodno, pre ugradnje očistite sve delove koje treba montirati.

- Zakrenite klateću zaštitnu haubu (5) unazad i držite je u ovoj poziciji.
- Stavite novi list testere na unutrašnju zateznu prirubnicu (56).
- Postavite zateznu prirubnicu (55) i šestougaoni zavrtnj (54). Pritiskajte blokadu vretena (53) sve dok ne ulegne i stegnite šestougaoni zavrtnj suprotno od kazaljke na satu.
- Ponovo vratite pomičnu zaštitnu haubu polako na dole.

Montaža pomoću SDS-klinastih zavrtnjeva (pogledajte sliku d)

- ▶ **Kod vertikalnih sečenja ukoso i primene SDS klinastog zavrtnja (23), pre testerisanja odgovarajućim podešavanjem graničnika za dubinu morate da obezbedite (28) da SDS klinasti zavrtnj ni u jednom momentu ne može da dodirne površinu radnog komada.** To sprečava da se SDS klinasti zavrtnj i/ili radni komad oštete.

Demontaža lista testere

- Dovedite električni alat u radni položaj.
- Zakrenite klateću zaštitnu haubu (5) unazad i držite je u ovoj poziciji.

- Okrenite SDS klinasti zavrtnj (23) i istovremeno pritisnite blokadu vretena (53), tako da ulegne.
- Držite blokadu vretena (53) pritisnutom i odvrnite SDS klinaste zavrtnje (23) u smeru kretanja kazaljki na satu (levi navoj!).
- Skinite zateznu prirubnicu (55).
- Skinite list testere (44).
- Ponovo vratite klateću zaštitnu haubu polako nadole.

Ugradnja lista testere

- ▶ **Obratite pažnju pri ugradnji, da pravac presecanja zuba (pravac strelice na listu testere) bude usaglašen sa pravcem strelice na zaštitnoj haubi!**

Ukoliko je neophodno, pre ugradnje očistite sve delove koje treba montirati.

- Zakrenite klateću zaštitnu haubu (5) unazad i držite je u ovoj poziciji.
- Stavite novi list testere na unutrašnju zateznu prirubnicu (56).
- Postavite zateznu prirubnicu (55) i SDS klinasti zavrtnj (23). Pritiskajte blokadu vretena (53), dok ne ulegne i čvrsto zategnite SDS klinasti zavrtnj suprotno od smeru kretanja kazaljke na satu.
- Ponovo vratite klateću zaštitnu haubu polako nadole.

Rad

- ▶ **Izvadite bateriju pre svih radova na električnom alatu (na primer održavanja, promene pribora itd.) kao i kod njegovog transporta i čuvanja.** Kod slučajnog aktiviranja prekidača za uključivanje/isključivanje postoji opasnost od povrede.

Transportni osigurač (videti sliku A)

Transportni osigurač (35) omogućuje lakše rukovanje električnim alatom prilikom transporta do različitih mesta upotrebe.

Oslobađanje osiguranja električnog alata (radna pozicija)

- Pritisnite kliznu polugu (34) na dršci (1) malo na dole, da bi rasteretili osigurač za transport (35).
- Povucite osiguranje za transport (35) sasvim napolje.
- Pomerite kliznu polugu (34) polako nagore.

Obezbeđivanje električnog alata (transportna pozicija)

- Pomerite kliznu polugu (34) sasvim unazad i blokirajte je u ovoj poziciji.
- Kliznu polugu pomerite toliko nadole, da se transportni osigurač (35) može potpuno utisnuti.

Dodatne napomene: (videti „Transport (videti sliku Z)“, Strana 434)

Blokada klizne poluge

Klizajući mehanizam klizne poluge (34) može da se blokira sa polugom za stezanje (25). Pritom su moguće dve pozicije klizne poluge:

- Klizna poluga je pomerena sasvim nazad (za sečenje sa presecanjem)
- Klizna poluga je pomerena sasvim napred (za kompaktnu poziciju za transport)

Odblokirati kliznu polugu (videti sliku B1)

Posle deblokiranja klizne poluge (34), kompletan klizajući mehanizam je spreman za upotrebu.

- Pritisnite polugu za stezanje (25) nadole do graničnika.
- Stezni klin poluge za stezanje oslobada oba donja zglobna dela klizne poluge.

Blokiranje klizne poluge (videti sliku B2)

Klizna poluga je pomerena sasvim nazad:

- Pomerite kliznu polugu (34) unazad do graničnika.
- Oba gornja zglobna dela klizne poluge stoje sada uspravno i zatvoreni su.
- Pomerite steznu polugu (25) nagore, da bi stezni klin bio pozicioniran između dva zglobna dela klizne poluge.
- Klizna poluga (34), koja je pomerena sasvim nazad, je na taj način blokirana.

Klizna poluga je pomerena sasvim napred:

- Pomerite kliznu polugu (34) napred do graničnika.
- Klizajući mehanizam je sada kompletno izašao napolje.
- Pomerite steznu polugu (25) nagore, da bi stezni klin bio pozicioniran između dva zglobna dela klizne poluge.
- Klizna poluga (34), koja je izvučena sasvim napred, je na taj način blokirana.

Priprema za rad

Produžavanje stola za testerisanje (videti sliku C)

Dugi radni komadi se moraju na slobodnom kraju podložiti ili podupreti.

Sto za testerisanje može pomoću produžetaka za sto (8) da se poveća nalevo ili nadesno.

- Sklopite steznu polugu (57).
- Izvucite produžetak stola za testerisanje (8) do željene dužine (maksimalno 250 mm).
- Za fiksiranje produžetka stola za testerisanje, ponovo pritisnite steznu polugu (57) ka spolja.

Pomeranje granične šine (videti slike D-E)

Prilikom sečenja testerom horizontalnih i/ili vertikalnih uglova iskošenja, u zavisnosti od pravca reza, graničnu šinu koja se pomera levo ili desno (6) morate da izvučete odnosno da je sasvim uklonite.

Vertikalni ugao iskošenja	Horizontalni ugao iskošenja	
0°-47° (levo)	≤ 44° (desno/levo)	- Otpustite zavrtnj za blokadu (58). - Do kraja izvucite levu podesivu graničnu šinu (6).
0°-47° (levo)	≥ 45° (desno/levo)	- Otpustite zavrtnj za blokadu (58). - Do kraja izvucite levu podesivu graničnu šinu (6). - Podignite uvis podesivu šinu graničnika. - Uklonite zavrtnj za blokadu (58).
0°-47° (desno)	≤ 44° (desno/levo)	- Otpustite zavrtnj za blokadu (58). - Do kraja izvucite desnu podesivu graničnu šinu (6).
0°-47° (desno)	≥ 45° (desno/levo)	- Podignite uvis podesivu šinu graničnika.

Podešavanje prigušenja klizne poluge (videti sliku F)

Klizajući mehanizam klizne poluge (34) je u fabrici unapred podešen i nije prigušen pri isporuci električnog alata.

Možete podesiti prigušenje klizajućeg mehanizma individualno na prigušivaču (59):

tvrd - kontrolisani radni pokreti;

meko - brzo presecanje testere.

- Odrvните oba zavrtnja za podešavanje (60) šestougaonim ključem (4 mm) (17) za **mekše** prigušenje
- *ili*
- jače stegnute oba zavrtnja za podešavanje (60) za **tvrdje** prigušenje.

Pričvršćivanje radnog komada (videti sliku G)

Radi obezbeđivanja optimalne bezbednosti pri radu morate uvek čvrsto pritegnuti radni komad.

Ne obrađujte radne komade koji su suviše mali za pritezanje.

- Čvrsto pritisnite radni komad na granične šine (7) i (6).
- Stavite isporučenu stegu (19) u predviđene otvore (61).
- Odrvните leptir zavrtnj (61) i prilagodite stegu radnom komadu. Ponovo zavrните leptirasti zavrtnj.
- Zavrните navojnu šipku (63) i tako fiksirajte radni komad.

Odvrtanje radnog komada

- Za otpuštanje stege okrećite navojnu šipku (63) u smeru suprotnom od smera kretanja kazaljki na satu.

Podešavanje horizontalnih uglova iskošenja

Podešavanje horizontalnih standardnih uglova iskošenja (videti sliku H)

Za brzo i precizno podešavanje horizontalnih uglova iskošenja koji se često koriste, na stolu za testerisanje postoje urezi (15):

levo	desno
0°	
45°; 31,6°; 22,5°; 15°	15°; 22,5°; 31,6°; 45°; 60°

- Otpustite rozetu za fiksiranje (12), ako je zavrnutu.
- Povucite polugu (13) i okrenite sto za testerisanje (42) nalevo ili nadesno do željene pozicije.
- Pustite ponovo polugu. Poluga mora osetno uskočiti u urez.
- Ponovo zavrnite rozetu za fiksiranje (12).

Podešavanje proizvoljnog horizontalnog ugla iskošenja (videti sliku I)

Horizontalni ugao iskošenja može da se podešava u oblasti od 52° (sa leve strane) do 60° (sa desne strane).

- Otpustite rozetu za fiksiranje (12), ako je zavrnutu.
- Povucite polugu (13) i pritisnite istovremeno stegu za blokadu (11), dok ne ulegne u žleb. Na taj način, sto za testerisanje može slobodno da se pomera.
- Okrećite sto za testerisanje (42) na dršci za fiksiranje ulevo ili udesno, dok pokazivač ugla (64) ne počne da pokazuje željeni horizontalni ugao iskošenja.
- Ponovo zavrnite dršku za fiksiranje (12).
- Da biste ponovo otpustili polugu (13) (za podešavanje horizontalnih standardnih uglova iskošenja), povucite polugu nagore. Stega za blokadu (11) se vraća u svoj izvorni položaj a poluga (13) i može ponovno da ulegne u ureze (15).

Podešavanje vertikalnog ugla iskošenja

Vertikalni ugao iskošenja može da se podešava u oblasti od 47° (sa leve strane) do 47° (sa desne strane).

Za brzo i precizno podešavanje vertikalnih uglova iskošenja koji se često koriste, predviđeni su graničnici za uglove 0°, 22,5°, 45° i 47°.

Podešavanje levog vertikalnog područja ugla iskošenja (45° do 0°)

L

- Do kraja izvucite levu podesivu graničnu šinu (6).
- Odvrnite zateznu dršku (14).
- Kliznu polugu (34) na dršci (1) iskrećite ulevo, sve dok pokazivač ugla (37) ne pokaže željeni vertikalni ugao iskošenja.
- Držite kliznu polugu (34) u ovoj poziciji i ponovo stegnite zateznu dršku (14). Sila stezanja zatezne drške mora sigurno držati poziciju klizne poluge kod svakog željenog vertikalnog ugla iskošenja.

Podešavanje desnog vertikalnog područja ugla iskošenja (0° do 45°) (videti sliku J)

45° R

- Do kraja izvucite desnu podesivu graničnu šinu (6).
- Odvrnite zateznu dršku (14).
- Iskrenite kliznu polugu (34) na dršci (1) iz 0° pozicije malo ulevo i okrećite okretno dugme (43), sve dok se ne pokaže željeni vertikalni ugao iskošenja.
- Iskrenite kliznu polugu (34) na dršci (1) udesno, sve dok uglomer (21) ne pokaže željeni ugao iskošenja.
- Držite kliznu polugu (34) u ovoj poziciji i ponovo stegnite zateznu dršku (14). Sila stezanja zatezne drške mora sigurno držati poziciju klizne poluge kod svakog željenog vertikalnog ugla iskošenja.

Podešavanje vertikalnog standardnog ugla iskošenja 0°

Da bi se standardni ugao iskošenja 0° mogao ponovo lako podesiti, rotirajuće dugme (43) uleže u područje ugla iskošenja.

L

- Iskrenite kliznu polugu (34) sa desne strane preko 0° pozicije.

Podešavanje ukupnog vertikalnog područja ugla iskošenja (-47° do +47°)

47°

- Obe podesive granične šine (6) u potpunosti izvucite.
- Odvrnite zateznu dršku (14).
- Iskrenite kliznu polugu (34) na dršci (1) iz 0° pozicije malo ulevo i okrećite okretno dugme (43), sve dok se ne pokaže željeni vertikalni ugao iskošenja.
- Iskrenite kliznu polugu (34) na dršci (1) ulevo ili udesno, sve dok uglomer (37) ili (21) ne pokaže željeni vertikalni ugao iskošenja.
- Držite kliznu polugu (34) u ovoj poziciji i ponovo stegnite zateznu dršku (14). Sila stezanja zatezne drške mora sigurno držati poziciju klizne poluge kod svakog željenog vertikalnog ugla iskošenja.

Podešavanje vertikalnog standardnog ugla iskošenja 22,5° (videti sliku K)

Dugme za podešavanje (38) sasvim izvucite i okrenite ga za 90°. Potom iskrećite kliznu polugu (34) na dršci (1), sve dok klizna poluga čujno ne ulegne.

Puštanje u rad

Ubacivanje akumulatora

- ▶ **Koristite samo originalne Bosch litijum-jonske akumulatora sa naponom koji je naveden na tipskoj pločici vašeg električnog alata.** Upotreba nekih drugih

akumulatora može imati za posledicu povrede i opasnost od požara.

- Ugurajte napunjen akumulator (32) u pregradu za akumulator električnog alata, tako da akumulator bude sigurno blokiran.

Uključivanje (videti sliku L)

- Za **uključivanje** električnog alata **prvo** pomerite blokadu uključivanja (2) na sredinu, **a zatim** pritisnite prekidač za uključivanje/isključivanje (65) i držite ga pritisnutim.

Napomena: Iz bezbednosnih razloga, prekidač za uključivanje/isključivanje (65) se ne može blokirati, nego mora stalno da bude pritisnut tokom rada.

Isključivanje

- Za **isključivanje** otpustite prekidač za uključivanje/isključivanje (65).

ECO režim

Ako se električni alat koristi u ekonomičnom Eco režimu, radni vek akumulatora može da se produži do 20 %.

Prikazi stanja

Prikaz statusa napunjenosti akumulatora (korisnički interfejs) (46)	Značenje/uzrok	Rešenje
Zeleno (2 do 5 stuba)	Akumulator napunjen	–
Žuto (1 stub)	Akumulator skoro prazan	Uskoro zameniti odnosno napuniti akumulator
Crveno (1 stub)	Akumulator je prazan	Zamena odnosno punjenje akumulatora

Prikaz temperature (52)	Značenje/uzrok	Rešenje
žuta	Dostignuta je kritična temperatura (motor, elektronika, akumulator)	Ostavite da električni alat radi u praznom hodu i da se ohladi
crveno	Električni alat je pregrejan i isključuje se	Ostavite električni alat da se ohladi

Displej statusa električnog alata (51)	Značenje/uzrok	Rešenje
zeleno	Status OK	–
žuta	Dostignuta je kritična temperatura ili je akumulator skoro prazan	Neka električni alat radi u praznom hodu i neka se ohladi ili uskoro zamenite odnosno napunite akumulator
crveno	Električni alat je pregrejan ili je akumulator prazan	Električni alat ostavite da se ohladi ili zamenite odnosno napunite akumulator
treperi crveno	Zaštita od ponovnog uključivanja se aktivirala	Električni alat isključite i ponovo uključite, eventualno uklonite akumulator i ponovo ga postavite.

Funkcije povezivanja

U vezi sa *Bluetooth*[®] Low Energy modulom **GCY 42** na raspolaganju su sledeće funkcije povezivanja za električni alat:

- Registracija i personalizacija
- Provera statusa, pružanje upozorenja
- Opšte informacije i podešavanja
- Upravljanje

Kada je aktivan ECO režim, na prikazu stepena broja obrtaja/režima (49) je prikazan simbol **E**. Dodatno svetli prikaz ECO režim (47).

Korisnički interfejs

Korisnički interfejs (3) služi za izbor broja obrtaja i prikaz stanja električnog alata.

Izbor broja obrtaja

Unapred je podešen Eco režim i 3 stepena broja obrtaja. Pomoću tastera za izbor broja obrtaja (48) možete da izaberete potreban broj obrtaja i tokom rada.

Stepen broja obrtaja	Broj obrtaja [min ⁻¹]
Eco	2550
1	3000
2	3500
3	4000

- Podešavanje stepena broja obrtaja

Informacije o *Bluetooth*[®] Low Energy modulu **GCY 42** možete pronaći u pripadajućem uputstvu za upotrebu.

Ako je mobilni krajnji uređaj povezan, pomoću *Bluetooth*[®] radio-tehnologije dodatne informacije mogu biti dostupne u zavisnosti od prikaza **Status električnog alata**.

Uputstva za rad

Opšta upozorenja o testeri

- ▶ **Pre sečenja testerom uvek čvrsto zategnite dugme za fiksiranje (12) i zateznu dršku (14).** List testere se može inače iskositi u radnom komadu.
- ▶ **Uvek zategnite rozetu za pričvršćivanje (12) i steznu polugu pre sečenja testerom.** List testere se može inače iskositi u radnom komadu.
- ▶ **Kod svih sečenja morate se najpre uveriti, da list testere nijednog momenta ne može dodirivati šinu graničnika, stegu ili druge delove uređaja. Uklonite eventualno montirane pomoćne graničnike ili ih odgovarajuće prilagodite.**
- ▶ **Električni uređaj sa Bluetooth® Low Energy modulom GCY 42 je opremljen radio-interfejsom. Morate da obratite pažnju na lokalna ograničenja u režimu rada, npr. u avionima ili bolnicama.**
- ▶ **U oblastima, gde se Bluetooth® radio-tehnologija ne sme koristiti, Bluetooth® Low Energy modul GCY 42 i dugmasta baterija se moraju ukloniti.**

Dugi i teški radni komadi moraju se na slobodnom kraju podupreti ili osloniti.

Ne obrađujte izvijene radne komade. Radni komad mora uvek imati pravu ivicu radi postavljanja šine graničnika.

Testerište isključivo materijale koji su odobreni za predviđenu namenu.

Čuvajte list testere od udarca i potresa. Ne izlažite list testere bočnom pritisku.

Uverite se da klateća zaštitna hauba propisno funkcioniše i da može slobodno da se pokreće. Kod usmeravanja ručice alata prema dole, treba se otvoriti klateća zaštitna hauba. Kod usmeravanja ručice alata prema gore, klateća zaštitna hauba treba ponovo da se zatvori preko lista testere i zaključa u gornjem položaju ručice alata.

Obeležavanje rezne linije (videti sliku M)

Dva laserska zraka pokazuju reznu liniju lista testere. Na taj način možete precizno pozicionirati radni komad za testerisanje, bez otvaranja klateće zaštitne haube.

- Uključite za to laserske zrake tako što ćete prekidač za uključivanje/isključivanje (65) kratko da dodirnete a da ne pritisnete blokadu uključivanja (2).
- Centrirajte marker na radnom komadu između obe laserske linije.

Napomena: Pre testerisanja, proverite da li se rezna linija još uvek tačno vidi (videti „Baždarenje lasera“, Strana 432). Laserski zraci se mogu pomeriti na primer usled vibracija kod intenzivne upotrebe.

Položaj rukovaoca (pogledajte sliku N)

- ▶ **Nikada nemojte stajati u lini sa listom testere ispred električnog alata, nego uvek sa strane.** Na taj način je vaše telo zaštićeno od mogućeg povratnog udarca.
- Držite dodatnje ruke, prste i šake od rotirajućeg lista testere.
- Nemojte ukrštati ruke sa krakom alata.

Zamena ploča za umetanje (videti sliku O)

Umetne ploče (10) mogu nakon duže upotrebe električnog alata da se pohabaju.

Umetne ploče koje su u kvaru zamenite.

- Dovedite električni alat u radni položaj.
- Odrvnite zavrtnje (66) pomoću šestougaonog ključa (18) i uklonite stare umetne ploče.
- Ubacite novu desnu umetnu ploču.
- Zavrtnite umetnu ploču pomoću zavrtnja (66) što je moguće više udesno, tako da na celoj dužini mogućeg vučenja list testere ne dođe u dodir sa umetnom pločom.
- Ponovite radne korake analogno novoj desnoj umetnoj ploči.

Dozvoljene dimenzije radnog komada

Horizontalni ugao iskošenja	Vertikalni ugao iskošenja	Visina x širina [mm]
0°	0°	104 x 341 45 x 400 ^{A)} 120 x 200 ^{B)} 180 x 40
45° (levo)	0°	104 x 240 180 x 20
0°	45° (levo)	60 x 341
0°	45° (desno)	40 x 341
45°	45° (levo)	60 x 240
45°	45° (desno)	40 x 240

A) sa horizontalnim graničnikom za distancu (visina x širina: 60 mm x 400 mm)

B) sa vertikalnim graničnikom za distancu (visina x širina: 72 mm x 50 mm)

Minimalni radni komadi (= svi radni komadi koji mogu da se zategnu pomoću isporučene steg (19) levo ili desno od lista testere): 160 mm x 35 mm (dužina x širina)

Maksimalna dubina reza (0°/0°): 120 mm

Testerisanje

Testerisanje bez vučenja (odsecanje) (videti sliku P)

- Pomerite kliznu polugu (34) sasvim unazad i blokirajte je u ovoj poziciji.
- Uverite se da je graničnik za dubinu (28) pritisnut sasvim unutra i da zavrtnj za podešavanje (27) prilikom pokretanja klizne poluge prolazi kroz udubljenje bez dodirivanja graničnika za dubinu.
- Stegnite radni komad prema dimenzijama.
- Po potrebi podesite željene uglove iskošenja (horizontalne i/ili vertikalne).
- Uključite električni alat.
- Kliznu polugu (34) pomoću drške (1) polako spuštajte.
- Presecite radni komad sa ravnomernim pomeranjem napred.
- Isključite električni alat i sačekajte dok se list testere skroz ne zaustavi.
- Kliznu polugu (34) polako pomerite nagore.

Testerisanje sa vučenjem (videti sliku Q)

- ▶ **Držite ručku pre uključivanja i tokom celog postupka sečenja dobro i čvrsto. Prilikom sečenja, kliznom polugom izvodite kontrolisane pokrete.** Momenat nepažnje može uticati na ozbiljne povrede usled kliznog kraka koji se krajnje lako pokreće.
- Deblokirajte kliznu polugu (34).
- Izvlačenjem i vraćanjem klizne poluge (34) proverite, da li je kompletan klizajući mehanizam spreman za upotrebu.
- Stegnite radni komad prema dimenzijama.
- Po potrebi podesite željene uglove iskošenja (horizontalne i/ili vertikalne).
- Povucite kliznu polugu (34) pomoću drške (1) od šine graničnika (7), tako da list testere bude ispred radnog komada.
- Uključite električni alat.
- Kliznu polugu (34) pomoću drške (1) polako spuštajte.
- Sada pritisnite kliznu polugu (34) u pravcu šine graničnika (7) i testerišite radni komad ravnomernim pomeranjem unapred.
- Isključite električni alat i sačekajte dok se list testere skroz ne zaustavi.
- Kliznu polugu (34) polako pomerite nagore.

Testerisanje radnih komada iste dužine (videti sliku R)

Za jednostavno testerisanje radnih komada iste dužine možete da koristite graničnik za dužinu (40) (pribor).

Graničnik za dužinu možete da montirate na obe strane produžetka stola za testerisanje (8).

- Otpustite blokadni zavrtnaj (39) i sklopite graničnik za dužinu (40) preko steznog zavrtnja (67).
- Ponovo čvrsto zategnite blokadni zavrtnaj (39).
- Podesite produžetak stola za testerisanje (8) na željenu dužinu.

Podešavanje dubinskog graničnika (sečenje žleba) (videti sliku S)

Graničnik za dubinu morate da pomerite, ako testerom usecate neki žleb ili hoćete da upotrebite graničnik.

- Zakrenite dubinski graničnik (28) ka spolja.
- Zakrenite kliznu polugu držeći (34) je za ručku (1) u željeni položaj.
- Okrećite zavrtnaj za baždarenje (27), dok kraj zavrtnja ne dodirne dubinski graničnik (28).
- Kliznu polugu (34) polako pomerite nagore.

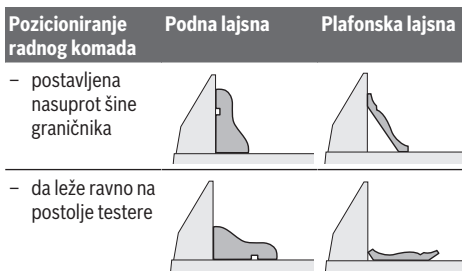
Posebni radni komadi

Pri testerisanju izvijenih ili okruglih radnih komada morate ih posebno obezbediti od klizanja. Na liniji sečenja ne sme nastati zazor između radnog komada, granične šine i postolja testere.

Ako je potrebno morate izraditi specijalne držače.

Obrada profilnih letvi

Fazonske letve možete da obrađujete na dva različita načina:



Dalje možete izvoditi nezavisno od širine fazonske letve sečenja sa ili bez povlačenja.

Uvek isprobajte podešeni ugao iskošenja (horizontalni i/ili vertikalni) najpre na nekom otpadnom drvetu.

Provera osnovnih podešavanja i podešavanje

Radi obezbeđivanja preciznih sečenja morate posle intenzivne upotrebe prekontrolisati osnovna podešavanja električnog alata i u datom slučaju podesiti.

Za to Vam je potrebno iskustvo i odgovarajući specijalni alat. Bosch-servis izvodi ovaj posao brzo i pouzdano.

Baždarenje lasera

Napomena: Za testiranje funkcije lasera, električni alat mora da bude uključen u struju.

- ▶ **Tokom podešavanja lasera (npr. prilikom pomeranja kraka alata) nemojte nikada pritiskati prekidač za uključivanje/isključivanje.** Slučajno startovanje električnog alata može uticati na povrede.

- Dovedite električni alat u radni položaj.
- Okrenite sto za testerisanje (42) do ureza (15) za 0°.
- Poluga (13) mora osetno da ulegne u urez.

Provera (videti sliku T1)

- Nacrtajte na radnom komadu pravu liniju presecanja.
- Kliznu polugu (34) polako spuštajte pomoću drške (1).
- Centrirajte radni komad tako, da zubi lista testere budu u liniji sa linijom presecanja.
- Držite radni komad u ovoj poziciji čvrsto i pomerite ponovo polako uvis kliznu polugu.
- Stegnite radni komad.
- Uključite laserske zrake pomoću prekidača.

Laserski zraci moraju celom dužinom levo i desno da budu na istom rastojanju od označene linije presecanja, čak i ako se klizna poluga vodi na dole.

Podešavanje (videti sliku T2)

1. Podešavanje desnog laserskog zraka:

- Okrenite zavrtnaj za podešavanje (68) ključem sa unutrašnjim šestougaonim izezom (18), sve dok se desni laserski zrak celom dužinom ne poklopi sa obeleženom linijom sečenja na radnom komadu.
- Pri tome se pomera i levi laserski zrak.

Okretanje suprotno smeru kretanja kazaljke na satu pomera laserski zrak sleva nadesno, okretanje u smeru kretanja kazaljke na satu pomera laserski zrak zdesna nalevo.

2. Podešavanje levog laserskog zraka:

- Okrenite levi zavrtnj za podešavanje (68) ključem sa unutrašnjim šestougaonim urezom (18), sve dok levi laserski zrak ne postigne isto rastojanje do obeležene linije sečenja na radnom komadu kao desni laserski zrak.

Okretanje suprotno smeru kretanja kazaljke na satu pomera laserski zrak sleva nadesno, okretanje u smeru kretanja kazaljke na satu pomera laserski zrak zdesna nalevo.

Podešavanje vertikalnog standardnog ugla iskošenja 0°

- Dovedite električni alat u transportnu poziciju.
- Okrenite sto za testerisanje (42) do ureza (15) za 0°. Poluga (13) mora osetno uleći u urez.

Provera (videti sliku U1)

- Postavite uglomer na 90° i stavite ga na sto za testerisanje (42).

Krak uglomera mora da bude u ravni sa listom testere (44) na celoj dužini.

Podešavanje (videti sliku U2)

- Odvrnite zateznu dršku (14).
- Otpustite oba zavrtnja za podešavanje (69) (minimum 1 obrtaj) pomoću nasadnog ključa (10 mm).
- Odvrnite zavrtnj za pričvršćivanje (71) (ca. 3 okretaja) pomoću inbus ključa (4 mm) (17).
- Uvrćite ili odvrćite zavrtnj za podešavanje (70) pomoću inbus ključa (4 mm) (17), sve dok krak uglomera ne bude sa listom testere u ravni na celoj dužini.
- Ponovo čvrsto stegnite zateznu dršku (14). Potom prvo stegnite zavrtnj za podešavanje (71) i onda ponovo čvrsto stegnite ostale zavrtnje (69).

U slučaju da pokazivači ugla (37) i (21) posle podešavanja nisu u jednoj liniji sa 0°-oznakom na skali (36), odvrnite zavrtnje za pričvršćivanje pokazivača uglova sa jednom krstastom odvrtkom i centrirajte pokazivače ugla duž 0°-oznake.

Podešavanje vertikalnog standardnog ugla iskošenja 45° (levo)

- Dovedite električni alat u radnu poziciju.
- Okrenite sto za testerisanje (42) do ureza (15) za 0°. Poluga (13) mora osetno uleći u urez.
- Do kraja izvucite levu podesivu graničnu šinu (6).
- Odvrnite zateznu dršku (14) i iskrenite kliznu polugu na dršci (1) do graničnika ulevo (45°).

Provera (videti sliku V1)

- Postavite uglomer na 45° i stavite ga na sto za testerisanje (42).

Krak uglomera mora da bude u ravni sa listom testere (44) na celoj dužini.

Podešavanje (videti sliku V2)

- Uvrćite ili odvrćite zavrtnj za podešavanje (72) pomoću viljuškastog ključa (8 mm) toliko, sve dok krak ugaoonog merila ne bude u ravni sa listom testere na celoj dužini.
- Ponovo čvrsto stegnite zateznu dršku (14).

Ako pokazivači ugla (37) i (21) posle podešavanja ne stoje u istoj liniji sa oznakom skale od 45° (36), prvo proverite još jednom podešavanje za 0° za vertikalni ugao iskošenja i

pokazivač ugla. Zatim ponovite podešavanje vertikalnog ugla iskošenja od 45°.

Podešavanje vertikalnog standardnog ugla iskošenja 45° (desno)

- Dovedite električni alat u radnu poziciju.
- Okrenite sto za testerisanje (42) do ureza (15) za 0°. Poluga (13) mora osetno uleći u urez.
- Do kraja izvucite desnu podesivu graničnu šinu (6).
- Odvrnite zateznu dršku (14).
- Iskrenite kliznu polugu na dršci (1) iz 0°-pozicije malo ulevo i okrećite okretno dugme (43), sve dok se ne pokaže desni vertikalni ugao iskošenja.
- Iskrenite kliznu polugu na dršci (1) do graničnika udesno (45°).

Provera (videti sliku W1)

- Postavite uglomer na 135° i stavite ga na sto za testerisanje (42).

Krak uglomera mora da bude u ravni sa listom testere (44) na celoj dužini.

Podešavanje (videti sliku W2)

- Uvrćite ili odvrćite zavrtnj za podešavanje (73) pomoću viljuškastog ključa (8 mm), sve dok krak uglomera ne bude u ravni sa listom testere na celoj dužini.
- Ponovo čvrsto stegnite zateznu dršku (14).

Ako pokazivači ugla (37) i (21) posle podešavanja ne stoje u istoj liniji sa oznakom skale od 45° (36), prvo proverite još jednom podešavanje za 0° za vertikalni ugao iskošenja i pokazivač ugla. Zatim ponovite podešavanje vertikalnog ugla iskošenja od 45°.

Poravnavanje skale za horizontalni ugao iskošenja

- Dovedite električni alat u radnu poziciju.
- Okrenite sto za testerisanje (42) do ureza (15) za 0°. Poluga (13) mora osetno uleći u urez.

Provera (videti sliku X1)

- Uglomer podesite 90° i postavite ga između šine graničnika (7) i lista testere (44) na sto za testerisanje (42).

Krak uglomera mora da bude u ravni sa listom testere (44) na celoj dužini.

Podešavanje (videti sliku X2)

- Odvrnite sva četiri zavrtnja za podešavanje (74) pomoću šestougaonog ključa (4 mm) (17) i okrećite sto za testerisanje (42) zajedno sa skalom (41), sve dok krak uglomera celom dužinom ne bude u ravni sa listom testere.
- Ponovo pritegnite zavrtnje.

Ako uglomer (64) posle podešavanja nije u liniji sa oznakom skale za 0° (41), otpustite zavrtnj (75) pomoću krstastog odvrtča i izravajte uglomer sa oznakom za 0°.

Podešavanje sile stezanja zatezne drške (14) (videti sliku Y)

Sila stezanja zatezne drške (14) se može podešavati.

Provera

- Sila stezanja zatezne drške mora sigurno držati poziciju klizne poluge kod svakog željenog vertikalnog ugla iskošenja.

Podešavanje

- Ođvrite zateznu dršku (14).
- Okrenite zavrtanj za podešavanje (76) pomoću nasadnog ključa (17 mm) suprotno od kazaljke na satu, da bi smanjili silu stezanja ili okrenite u pravcu kazaljke na satu da bi silu stezanja povećali.
- Podesite vertikalni ugao iskošenja, ponovo stegnite zateznu dršku (14) i proverite, da li je dostignuta željena sila stezanja.

Transport (videti sliku Z)

Pre transporta električnog alata morate preduzeti sledeće korake:

- Pomerite kliznu polugu (34) sasvim unazad i blokirajte je u ovoj poziciji.
 - Uverite se da je graničnik za dubinu (28) pritisnut sasvim unutra i da zavrtanj za podešavanje (27) prilikom pokretanja klizne poluge prolazi kroz udubljenje bez dodirivanja graničnika za dubinu.
 - Kliznu polugu pomerite toliko nadole, da se transportni osigurač (35) može potpuno utisnuti
 - Gurnite produžetke stola za testisanje (8) sasvim unutra.
 - Podesite vertikalni ugao iskošenja od 0° i čvrsto stegnite zateznu dršku (14).
 - Okrenite sto za testisanje (42) do graničnika ulevo i stegnite točkić za fiksiranje (12).
 - Uklonite sve delove pribora, koji se ne mogu čvrsto montirati na električnom alatu.
 - Stavite nekorišćene listove testere za transport, ako je moguće, u jednu zatvorenu kutiju.
 - Radi transporta, sto za testeru držite sa strane za žlebove za hvatanje (16).
- **Pri transportu električnog alata upotrebljavajte samo transportne sisteme, a nikako zaštitne sisteme, kliznu polugu ili dršku.**

Održavanje i servis**Održavanje i čišćenje**

- **Izvadite bateriju pre svih radova na električnom alatu (na primer održavanja, promene pribora itd.) kao i kod njegovog transporta i čuvanja.** Kod slučajnog aktiviranja prekidača za uključivanje/isključivanje postoji opasnost od povrede.
- **Držite električni alat i proreze za ventilaciju čiste, da bi dobro i sigurno radili.**

Oscilatorna zaštitna hauba se uvek mora slobodno pokretati i automatski moći zatvarati. Držite zato područje oko oscilatorne zaštitne haube uvek čisto.

Uklonite posle svakog rada prašinu i piljevinu izduvavanjem sa komprimovanim vazduhom ili sa nekom četkicom. Redovno čistite klizni valjak (20).

Servis i saveti za upotrebu

Servis odgovara na vaša pitanja u vezi sa popravkom i održavanjem vašeg proizvoda kao i u vezi sa rezervnim delovima. Šematske prikaze i informacije u vezi rezervnih delova naći ćete i pod: **www.bosch-pt.com**

Bosch tim za konsultacije vam rado pomaže tokom primene, ukoliko imate pitanja o našim proizvodima i njihovom priboru.

Molimo da kod svih pitanja i naručivanja rezervnih delova neizostavno navedete broj artikla sa 10 brojevanih mesta prema tipskoj pločici proizvoda.

Srpski

Bosch Elektroservis
Dimitrija Tucovića 59
11000 Beograd
Tel.: +381 11 644 8546
Tel.: +381 11 744 3122
Tel.: +381 11 641 6291
Fax: +381 11 641 6293
E-Mail: office@servis-bosch.rs
www.bosch-pt.rs

Dodatne adrese servisa pogledajte na:

www.bosch-pt.com/serviceaddresses

Transport

Preporučeni litijum-jonski akumulatori podležu zahtevima propisa o opasnim materijama. Korisnik može bez dodatnih uslova transportovati akumulatora na drumu.

Kod slanja preko trećih lica (na primer vazdušnih transportom ili špedicijom) mora se obratiti pažnja na posebne zahteve u pogledu pakovanja i označavanja. Tada se kod pripreme paketa za slanje mora pozvati stručnjak za opasne materije.

Akumulatorske baterije šalžite samo ako kućište nije oštećeno. Odlepote otvorene kontakte i upakujte akumulatorsku bateriju tako, da se ne pokreće u paketu. Molimo da obratite pažnju na eventualne dalje nacionalne propise.

Uklanjanje đubreta

Električne alate, akumulacione baterije, pribor i pakovanja treba predati na reciklažu koja je u skladu sa zaštitom životne sredine.



Ne bacajte električne alate i akumulatora/baterije u kućno đubre!

Samo za EU-zemlje:

Prema evropskoj direktivi 2012/19/EU o starim električnim i elektronskim uređajima i njenoj primeni u nacionalnom pravu, električni alati koji se više ne mogu koristiti, a prema

evropskoj direktivi 2006/66/EC akumulatori/baterije koje su u kvaru ili istrošene moraju se odvojeno sakupljati i uključiti u reciklažu koja ispunjava ekološke uslove.

Ukoliko se elektronski i električni uređaji odklone u otpad na neispravan način, moguće opasne materije mogu da imaju štetno dejstvo na životnu sredinu i zdravlje ljudi.

Akumulatorske baterije/baterije:

Li-jonska:

Molimo da obratite pažnju na napomene u odeljku Transport (videti „Transport“, Strana 434).

Slovenščina

Varnostna opozorila

Splošna varnostna navodila za električna orodja

⚠ OPOZORILO Preberite vsa varnostna opozorila, navodila, ilustracije in specifikacije, ki so priložene temu električnemu orodju.

Če spodaj navedenih napotkov ne upoštevate, lahko pride do električnega udara, požara in/ali težke poškodbe.

Vsa opozorila in napotke shranite, ker jih boste v prihodnje še potrebovali.

Pojem električno orodje, ki se pojavlja v nadaljnjem besedilu, se nanaša na električna orodja z električnim pogonom (z električnim kablom) in na akumulatorska električna orodja (brez električnega kabla).

Varnost na delovnem mestu

- ▶ **Delovno mesto naj bo vedno čisto in dobro osvetljeno.** Nered in neosvetljena delovna mesta povečajo možnost nezgod.
- ▶ **Električnega orodja ne uporabljajte v okolju, v katerem lahko pride do eksplozij (prisotnost vnetljivih tekočin, plinov ali prahu).** Električna orodja povzročajo iskrenje, zaradi katerega se lahko prah ali hlapi vnamejo.
- ▶ **Ko uporabljate električno orodje, poskrbite, da v bližini ni otrok ali drugih oseb.** Odvratanje pozornosti lahko povzroči izgubo nadzora nad orodjem.

Električna varnost

- ▶ **Priključni vtič električnega orodja se mora prilegati vtičnici. Spreminjanje vtiča na kakršen koli način ni dovoljeno. Pri ozemljenih električnih orodjih ne uporabljajte adapterskih vtičev.** Nespremenjeni vtiči in ustrezne vtičnice zmanjšujejo tveganje električnega udara.
- ▶ **Izogibajte se telesnemu stiku z ozemljenimi površinami, kot so na primer cevi, grelci, hladilniki in pašniki.** Tveganje električnega udara je večje, če je vaše telo ozemljeno.

- ▶ **Prosimo, da napravo zavarujete pred dežjem ali vlago.** Vdor vode v električno orodje povečuje tveganje za električni udar.
- ▶ **Kabel uporabljajte pravilno. Kabel zavarujte pred vročino, oljem, ostrimi robovi ali premikajočimi se deli.** Poškodovani ali zapleteni kabli povečujejo tveganje električnega udara.
- ▶ **Kadar uporabljate električno orodje zunaj, uporabljajte samo kabelske podaljške, ki so primerni za delo na prostem.** Uporaba kabelskega podaljška, ki je primeren za delo na prostem, zmanjšuje tveganje za električni udar.
- ▶ **Če je uporaba električnega orodja v vlažnem okolju neizogibna, uporabljajte stikalo za zaščito pred kvarnim tokom.** Uporaba zaščitnega stikala zmanjšuje tveganje električnega udara.

Osebnostna varnost

- ▶ **Bodite pozorni, pazite kaj delate ter se dela z električnim orodjem lotite z razumom. Ne uporabljajte električnega orodja, če ste utrujeni oziroma če ste pod vplivom mamil, alkohola ali zdravil.** Trenutek nepazljivosti pri uporabi električnega orodja je lahko vzrok za resne telesne poškodbe.
- ▶ **Uporabljajte osebno zaščitno opremo. Vedno uporabljajte zaščito za oči.** Z uporabo zaščitne opreme, kot so protiprašna maska, varnostni čevlji, ki ne drsijo, čelada ali zaščita za sluh, v ustreznih okoliščinah zmanjšate nevarnost poškodb.
- ▶ **Preprečite nenameren vklop orodja. Pred priključitvijo električnega orodja na električno omrežje in/ali na akumulatorsko baterijo in pred dviganjem ali nošenjem se prepričajte, da je električno orodje izklopljeno.** Če električno orodje nosite in imate pri tem prst na stikalu ali pa orodje napajate, ko je stikalo v položaju za vklop, lahko pride do nesreče.
- ▶ **Odstranite vse ključe in izvijače za prilagajanje orodja, preden orodje vključite.** Ključ ali izvijač, ki ga ne odstranite z vrtečega se dela električnega orodja, lahko povzroči telesne poškodbe.
- ▶ **Ne precenjujte svojih sposobnosti. Ves čas trdno stojite in vzdržujte ravnovesje.** To omogoča boljši nadzor nad električnim orodjem v nepričakovanih situacijah.
- ▶ **Bodite primerno oblečeni. Ne nosite ohlapnih oblačil ali nakita. Las in oblačila ne približujte premikajočim se delom.** Ohlapna oblačila, nakit ali dolgi lasje se lahko ujamejo v premikajoče se dele.
- ▶ **Če imate na voljo naprave za priklop sesalnika za prah ali zbiralnih posod, se prepričajte, da so te ustrezno priključene.** Uporaba sistema za zbiranje prahu lahko zmanjša nevarnosti, povezane s prahom.
- ▶ **Naj seznanjenost z orodjem, ki jo pridobite s pogosto uporabo, ne bo razlog za to, da postanete lahkomišeln in ignorirate varnostna načela.** V delčku sekunde lahko nepozorno dejanje pripelje do hude poškodbe.

Uporaba in vzdrževanje električnega orodja

- ▶ **Električnega orodja ne preobremenjujte. Za delo uporabite ustrezno električno orodje.** Pravo električno orodje bo delo opravilo bolje in varneje, in sicer s hitrostjo, za katero je bilo oblikovano.
- ▶ **Električnega orodja ne uporabljajte, če ga s stikalom ne morete vklopiti in izklopiti.** Vsako električno orodje, ki ga ni mogoče nadzirati s stikalom, je nevarno in ga je treba popraviti.
- ▶ **Izvalcite vtič iz vtičnice in/ali odstranite akumulatorsko baterijo, če je le mogoče, in odstranite ter shranite pribor, še preden se lotite popravila orodja.** Ti preventivni varnostni ukrepi zmanjšajo tveganje za nenamerni zagon aparata.
- ▶ **Ko električnih orodij ne uporabljajte, jih shranite izven doseg a otrok. Osebam, ki orodja ne poznajo ali niso prebrale teh navodil za uporabo, orodja ne dovolite uporabljati.** Električna orodja so nevarna, če jih uporabljajo neizkušene osebe.
- ▶ **Vzdržujte električna orodja in pribor. Prepričajte se, da so premikajoči se deli pravilno poravnani in da se ne zatikajo ter da deli niso polomljeni. Prav tako preverite, ali je na orodju še kaj drugega, kar bi lahko vplivalo na njegovo delovanje. Če je električno orodje poškodovano, mora biti pred uporabo popravljeno.** Slabo vzdrževana električna orodja so vzrok za mnoge nezgode.
- ▶ **Rezalna orodja naj bodo vedno ostra in čista.** Skrbno negovana rezalna orodja z ostrimi robovi se manj zatikajo in so lažje vodljiva.
- ▶ **Električna orodja, pribor, vsadna orodja in podobno uporabljajte v skladu s temi navodili. Pri tem upoštevajte delovne pogoje in dejavnost, ki jo boste opravljali.** Uporaba električnih orodij v namene, ki so drugačni od predpisanih, lahko privede do nevarnih situacij.
- ▶ **Ročaji in površine za prijemanje naj bodo suhe, čiste in brez olja ali maščobe.** Gladki ročaji in površine za prijemanje ne omogočajo varne uporabe in nadzora orodja v nepričakovanih situacijah.

Uporaba in vzdrževanje akumulatorskih orodij

- ▶ **Akumulatorske baterije polnite samo s polnilniki, ki jih priporoča proizvajalec.** Polnilnik, ki je namenjen določeni vrsti akumulatorskih baterij, se lahko vname, če ga boste uporabljali za polnjenje drugačnih akumulatorskih baterij.
- ▶ **V električnih orodjih uporabljajte le akumulatorske baterije, ki so zanje predvidene.** Uporaba drugih akumulatorskih baterij lahko povzroči telesne poškodbe ali požar.
- ▶ **Akumulatorska baterija, ki je ne uporabljate, ne sme priti v stik s kovinskimi predmeti, kot so pisarniške sponke, kovanci, ključji, žebliji, vijaki in drugi manjši kovinski predmeti, ki bi lahko povzročili premostitev kontaktov.** Kratek stik med akumulatorskimi kontakti ima lahko za posledico opekline ali požar.

- ▶ **V primeru napačne uporabe lahko iz akumulatorske baterije izteče tekočina. Izogibajte se stiku z njo. Če tekočina vseeno po naključju pride v stik s kožo, jo sperite z vodo. Če pride tekočina v oči, poiščite zdravniško pomoč.** Iztekajoča akumulatorska tekočina lahko povzroči draženje ali opekline.
- ▶ **Ne uporabljajte poškodovanih ali prilagojenih akumulatorskih baterij oz. orodij.** Poškodovane ali prilagojene akumulatorske baterije se lahko nepredvidljivo obnašajo, kar lahko povzroči požar, eksplozijo ali tveganje za poškodbe.
- ▶ **Akumulatorske baterije ali orodja ne izpostavljajte ognju ali previsoki temperaturi.** Izpostavljenost ognju ali vročini nad 130 °C lahko povzroči eksplozijo.
- ▶ **Upoštevajte navodila za polnjenje in ne polnite akumulatorske baterije ali orodja pri temperaturi, ki je izven območja, navedenega v navodilih.** Če orodje polnite na nepravilen način ali pri temperaturah, ki so izven določenega območja, lahko pride do poškodb akumulatorske baterije, kar poveča tveganje za požar.

Servisiranje

- ▶ **Vaše električno orodje naj popravlja samo usposobljeno strokovno osebje, ki naj pri tem uporabi zgolj originalne rezervne dele.** S tem boste zagotovili, da bo orodje varno za uporabo.
- ▶ **Nikdar ne popravljajte poškodovanih akumulatorskih baterij.** Akumulatorske baterije naj popravlja le proizvajalec ali pooblaščen servisier.

Varnostna opozorila za uporabo zajeralnih žag

- ▶ **Zajeralne žage so namenjene rezanju lesa ali lesu podobnih izdelkov; ne sme se jih uporabljati z abrazivnimi rezalnimi ploščami za rezanje železnih materialov, na primer drogov, palic, stebrov itd.** Abraziven prah lahko povzroči zagozditev premičnih delov (npr. spodnje zaščite) pri rezanju. Iskre, ki nastanejo pri abrazivnem rezanju, lahko zažgejo spodnjo zaščito, vstavek za zarezo in druge plastične dele.
- ▶ **Če je le mogoče, obdelovanec pričvrstite s sponami. Če obdelovanec pridržite z roko, morate dlan vedno držati najmanj 100 mm od vsake strani žaginega lista. Z žago ne režite kosov, ki so premajhni, da bi jih lahko varno vpeli ali pridržali z roko. Če dlan držite preblizu žaginega lista, je nevarnost za poškodbe v primeru stika z listom večja.**
- ▶ **Obdelovanec se ne sme premikati. Pričvrstite ali pridržati ga morate ob vodilo in mizo. Obdelovanca ne potiskajte pod list oziroma ga na nikakršen način ne režite prostoročno.** Prosti ali premikajoči se obdelovanci lahko z visoko hitrostjo odletijo, kar lahko povzroči telesne poškodbe.
- ▶ **Žago potisnite skozi obdelovanec. Žage ne vlecite skozi obdelovanec. Za žaganje dvignite žagino glavo in jo potegnite nad obdelovanec, ne da bi se ga z njo dotaknili. Nato zaženite motor, žagino glavo pritisnite navzdol in žago potisnite skozi obdelovanec. Pri**

rezanju v smeri vleka lista se lahko zgodi, da se žagin list povzpne na vrh obdelovanca in mehanizem z listom grobo izvrže proti upravljavcu.

- ▶ **Z dlanjo nikoli ne segajte čez črto načrtovanega reza, niti pred žagin list ali za njim.** Zelo nevarno je obdelovanec držati prekrizano, t. j. če ga z levo roko držite na desni strani lista in obratno.
- ▶ **Ko se žagin list vrti, z nobeno roko ne segajte za vodilo bližje od 100 mm s katere koli strani žaginega lista, zato, da bi odstranili odrezke ali opravili kakšen drug poseg.** Razdalje med vrtečim se žaginim listom in roko ni mogoče jasno oceniti in se lahko resno poškodujete.
- ▶ **Pred rezanjem preverite obdelovanec. Če je obdelovanec upognjen ali zviti, ga s spono pričvrstite z zunanjo upognjeno stranjo proti vodilu. Vsakič se prepričajte, da vzdolž reza med obdelovancem, vodilom in mizo ni prostora.** Upognjeni ali zviti obdelovanci se lahko zasukajo ali premaknejo in pri rezu zagozdijo vrteč se žagin list. V obdelovancu ne sme biti žebļev ali tujkov.
- ▶ **Žage ne uporabljajte, dokler z mize ne pospravite vsega orodja, ostankov lesa itd. Na mizi sme ostati le obdelovanec.** Vrteči se list lahko drobir, koščke lesa ali druge predmete, ki se ga dotikajo, izvrže z visoko hitrostjo.
- ▶ **Režite samo en obdelovanec naenkrat.** Naloženih obdelovancev ni mogoče ustrezno pričvrstiti ali speti, med rezom pa se lahko zataknejo ob list ali premaknejo.
- ▶ **Pred uporabo se prepričajte, da je zajeralna žaga vpeta ali nameščena na ravni, trdni delovni površini.** Na ravni in trdni površini je nevarnost, da zajeralna žaga izgubi stabilnost, manjša.
- ▶ **Svoje delo načrtujte. Vsakič ko spremenite kot rezanja ali zajere, se prepričajte, da je prilagodljivo vodilo pravilno nastavljeno, da podpira obdelovanec in ne ovira lista ali varovalnega sistema.** Brez obdelovanca na mizi in brez vklopa orodja pomaknite žagin list v smeri načrtovanega reza in tako zagotovite, da nič ne ovira vodila ali da vanj ne morete zarezati.
- ▶ **Priskrbite si primerno oporo (npr. podaljške mize, tesarske kože itd.) za obdelovanec, ki je širši ali daljši od površine mize.** Če obdelovancev, daljših ali širših od mize zajeralne žage, ne podprete čvrsto, se lahko prevrnejo. Če se odrezan kos ali obdelovanec prevrne, lahko dvigne spodnjo zaščito ali pa ga vrteči se list izvrže.
- ▶ **Ne prosite druge osebe za pomoč namesto podaljška mize ali dodatne opore.** Če podpora za obdelovanec ni stabilna, se lahko list zagozdi ali pa se obdelovanec med žaganjem premakne in vas skupaj s pomočnikom povleče proti vrtečemu se listu.
- ▶ **Odrezanega kosa se nikakor ne sme stisniti ali pritisniti ob vrteč se žagin list.** Če ga blokirate, npr. z omejevalniki dolžine, se lahko odrezan kos zagozdi ob list, ta pa ga lahko izvrže z veliko silo.
- ▶ **Okrogle obdelovance, npr. palice ali cevi, vedno pričvrstite s spono ali pritrilnim elementom, oblikovanim za ustrezno podporo.** Palice se med rezom

rade zavrtijo, zaradi česar se list „zagrije“ in obdelovanec skupaj z vašo dlanjo potegne k sebi.

- ▶ **List mora najprej doseči polno hitrost, šele nato se lahko dotakne obdelovanca.** S tem zmanjšate tveganje, da bi obdelovanec izvrгло.
- ▶ **Če se obdelovanec ali list zagozdi, izklopite zajeralno žago. Počakajte, da se vsi premikajoči se deli ustavijo, in izvlecite vtič iz vtičnice ter/ali odstranite akumulatorsko baterijo. Šele nato začnite odstranjevati zagozden material.** Če nadaljujete z žaganjem kljub zagozdenemu materialu, lahko izgubite nadzor nad orodjem ali poškodujete zajeralno žago.
- ▶ **Po koncu reza spustite stikalo, držite žagino glavo navzdol, počakajte, da se list ustavi, in šele nato odstranite odrezan kos.** Nikar ne segajte z dlanjo v bližino lista, ki se ustavlja.
- ▶ **Če izvajate nepopoln rez ali če stikalo spustite, preden je žagina glava v najnižjem položaju, trdno držite za ročaj.** Žagino glavo lahko pri ustavljanju žage nenadoma povleče navzdol, kar lahko povzroči telesne poškodbe.
- ▶ **Ne izpustite ročaja, ko glava žage doseže spodnji položaj. Glavo žage vedno z roko vodite nazaj v zgornji položaj.** Če se glava žage premika nenadzorovano, lahko to poveča nevarnost poškodb.
- ▶ **Delovno mesto naj bo čisto.** Še posebej so nevarne mešanice materialov. Prah lahkih kovin lahko zagori ali eksplodira.
- ▶ **Ne uporabljajte topih, razpokanih, zvitihi ali poškodovanih žaginih listov. Žagini listi s topimi in napačno usmerjenimi zobmi zaradi preozke reže žaganja povzročijo povečano trenje, zatikanje žaginega lista in povratni udarec.**
- ▶ **Ne uporabljajte žaginih listov iz visoko legiranega hitroreznega jekla (jeklo HSS).** Takšni žagini listi se lahko hitro zlomijo.
- ▶ **Vedno uporabljajte žagine liste z odprtiniami za vpenjalni trn ustreznih velikosti in oblik (diamantne v primerjavi z okroglimi).** Žagini listi, ki ne ustrezajo vpenjalni opremi na žagi, se lahko med delovanjem zamaknejo, kar povzroči izgubo nadzora.
- ▶ **Nikoli ne odstranjujte ostankov rezanja, lesenih ostružkov ali podobnega iz območja rezanja, medtem ko električno orodje obratuje.** Vedno najprej prestavite vzvod na ročaju v pozicijo mirovanja in izklopite električno orodje.
- ▶ **Po končanem delu ne prijemajte žaginega lista, dokler se ne ohladi.** Žagin list se pri delu zelo segreje.
- ▶ **Če je akumulatorska baterija poškodovana ali če jo nepravilno uporabljate, lahko iz nje uhajajo pare. Akumulatorska baterija se lahko vname ali eksplodira.** Poskrbite za dovod svežega zraka in se v primeru težav obrnite na zdravnika. Pare lahko povzročijo draženje dihalnih poti.
- ▶ **Akumulatorske baterije ne odpirajte.** Nevarnost kratkega stika.

- ▶ **Koničasti predmeti, kot so na primer žebliji ali izvijači, in zunanji vplivi lahko poškodujejo akumulatorsko baterijo.** Pojavi se lahko kratek stik, zaradi katerega lahko akumulatorska baterija zgori, se osmodi, pregreje ali eksplodira.
- ▶ **Uporabljajte akumulatorsko baterijo samo v proizvajalčevih izdelkih.** Le tako je akumulatorska baterija zaščitena pred nevarno preobremenitvijo.



Akumulatorsko baterijo zaščitite pred vročino, npr. tudi pred neposredno sončno svetlobo, ognjem, umazanijo, vodo in vlago. Obstaja nevarnost eksplozije in kratkega stika.



- ▶ **Opozoril na električnem orodju nikoli ne zakrivajte.**
- ▶ **Električnemu orodju je priložena opozorilna nalepka za laser (glejte tabelo „Simboli in njihov pomen“).**



Laserskega žarka ne usmerjajte v osebe ali živali in tudi sami ne glejte neposredno v laserski žarek ali njegov odsev. S tem lahko zaslepite ljudi in povzročite nesrečo ali poškodbe oči.

- ▶ **Ne spreminjajte laserske naprave.** Nastavitvene možnosti, ki so opisane v teh navodilih za uporabo, lahko uporabljate brez nevarnosti.
- ▶ **Očal za opazovanje laserskega žarka (dodatna oprema) ne uporabljajte kot zaščitna očala.** Očala za opazovanje laserskega žarka so namenjena boljšemu zaznavanju laserskega žarka. Ne nudijo zaščite pred laserskimi žarki.
- ▶ **Očal za opazovanje laserskega žarka (dodatna oprema) ne uporabljajte kot sončna očala v prometu.** Očala za opazovanje laserskega žarka ne omogočajo popolne UV-zaščite, obenem pa zmanjšujejo zaznavanje barv.
- ▶ **Pozor! Če ne uporabljate tu navedenih naprav za upravljanje in nastavljanje oz. če uporabljate drugačne postopke, lahko to povzroči nevarno izpostavljenost sevanju.**
- ▶ **Vgrajenega laserja ne zamenjajte z laserjem drugega tipa.** Laser, ki ni primeren za to električno orodje, je lahko nevaren za ljudi.
- ▶ **Previdno! Med uporabo električnega orodja s funkcijo Bluetooth® lahko pride do motenja drugih naprav in sistemov, letal in medicinskih naprav ter aparatov (npr. srčnega spodbujevalnika, slušnega aparata).** Prav tako ni mogoče povsem izključiti škodljivega vpliva na ljudi in živali v neposredni bližini. **Električnega orodja s funkcijo Bluetooth® ne uporabljajte v bližini medicinskih naprav in aparatov, bencinskih črpalk, kemičnih obratov, na območjih z nevarnostjo eksplozije in območjih, kjer se opravlja razstreljevanje.** Električnega orodja s funkcijo Bluetooth® ne uporabljajte na letalih. Izogibajte se dolgotrajni uporabi v neposredni bližini telesa.

Besedna znamka Bluetooth® in slikovne oznake (logotipi) so zaščitene znamke in last podjetja Bluetooth SIG, Inc. Vsaka uporaba te besedne znamke/slikovnih oznak

podjetja Robert Bosch Power Tools GmbH poteka v skladu z licenco.

Simboli

Naslednji simboli so lahko pomembni za uporabo električnega orodja. Simbole in njihov pomen si zapomnite. Pravilna razlaga simbolov vam pomaga, da lahko električno orodje bolje in varneje uporabljate.

Simboli in njihov pomen



Razred 1
Laserski izdelek, namenjen potrošnikom



Med delovanjem električnega orodja z rokami ne segajte v območje žaganja. Pri stiku z žaginim listom obstaja nevarnost poškodbe.



Nosite masko za zaščito proti prahu.



Nosite zaščitna očala.



Uporabljajte zaščito za sluh. Izpostavljenost hrupu lahko povzroči izgubo sluha.



Nevarno območje! Dlani, prstov in rok ne približujte temu območju.



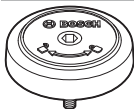
S prsti ne segajte med premične dele poteznega mehanizma. Mehanizem vam lahko stisne prste in jih hudo poškoduje.



Uporabljajte zgolj žagine liste ustreznih dimenzij. Premer odprtine mora natančno ustrezati vretenu orodja. Če potrebujete reducirni obroč, morajo njegove dimenzije ustrezati debelini osnovne plošče, premeru odprtine žaginega lista in premeru vretena orodja. Uporabite reducirne obroče, ki so priloženi žaginemu listu.

Premer žaginega lista se mora ujemati z navedbo na simbolu.

Simboli in njihov pomen



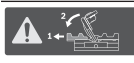
Kaže smer vrtenja vijaka SDS za zategovanje žaginega lista (v nasprotni smeri urnega kazalca) in za odvijanje žaginega lista (v smeri urnega kazalca).



Pri transportu držite električno orodje samo za namenska mesta (vdolbine ročaj) ali za transportni ročaj.



Nikoli ne prenašajte električnega orodja za ročaj poteznega mehanizma.



Pri navpičnih zajeralnih kotih morate levi oz. desni podaljšek prislonske letve prestaviti ali povsem odstraniti.



BITURBO
BRUSHLESS

Novi visokozmogljivi motor nudi v kombinaciji z akumulatorskimi baterijami ProCORE18V primerljivo moč kot motorji kabelskih električnih orodij.



Odpri vpenjalni ročaj: možnost nastavljanja navpičnih zajeralnih kotov.

Zaprta vpenjalni ročaj: nastavljen navpični zajeralni kot drsne roke ostane nespremenjen.



Prikazuje posamezne korake za nastavev navpičnega zajeralnega kota.

1. Sprostite vpenjalni ročaj
2. Potezni mehanizem obrnite rahlo v levo
3. Nastavite navpično območje zajeralnega kota na vrtljivem gumbu



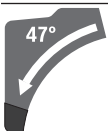
Nastavev navpičnih območij zajeralnega kota na vrtljivem gumbu:

L

Nagib žaginega lista v levo (45° do 0°)

45° R

Nagib žaginega lista v desno (0° do 45°)



Celotno obračalno območje poteznega mehanizma (-47° do +47°)

Opis izdelka in storitev



Preberite vsa varnostna opozorila in navodila.

Neupoštevanje varnostnih opozoril in navodil lahko povzroči električni udar, požar in/ali hude poškodbe.

Upoštevajte slike na začetku navodil za uporabo.

Namenska uporaba

Električno orodje se uporablja kot stacionarno orodje za izvajanje ravnih vzdolžnih in prečnih rezov v les. Možni so vodoravni zajeralni koti od -52° do +60° in navpični zajeralni koti od 47° (levo) do 47° (desno).

Električno orodje je primerno za žaganje trdega in mehkega lesa ter ivernih in vlaknenih plošč.

Z uporabo ustreznih žaginskih listov je mogoče žagati v aluminijaste profile in plastiko.

Če je v električno orodje vstavljen povezljivostni modul Bluetooth® Low Energy Module **GCY 42**, boste lahko prek brezžične tehnologije Bluetooth® med električnim orodjem in mobilno napravo prenašali podatke in upravljali nastavitve električnega orodja.

Za izdelek je laserski izdelek, namenjen potrošnikom, v skladu s standardom EN 50689.

Komponente na sliki

Oštevilčenje komponent na sliki se nanaša na shemo električnega orodja na strani s shemami.

- (1) Ročaj
- (2) Zaklep stikala za vklop/izklop
- (3) Uporabniški vmesnik
- (4) Zaščitni pokrov
- (5) Nihajni zaščitni pokrov
- (6) Nastavljiva prislonska letve
- (7) Prislonska letve
- (8) Podaljšek rezalne mize
- (9) Luknje za namestitve
- (10) Vložna plošča
- (11) Blokirna sponka
- (12) Pritrdilni zatič za nastavev zajeralnega kota (vodoravno)
- (13) Ročica za nastavev zajeralnega kota (vodoravno)
- (14) Vpenjalni ročaj za poljubne zajeralne kote (navpično)
- (15) Zareze za standardne zajeralne kote (vodoravno)
- (16) Opijemalne reže
- (17) Šestrobi ključ (6 mm/4 mm)
- (18) Šestrobi ključ (2 mm)
- (19) Primež
- (20) Drsní valj
- (21) Kazalnik kota za desno območje zajeralnega kota (0° do 47°) (navpično)

- (22) Odvajalnik odrezkov
- (23) SDS-zatič
- (24) Izmet odrezkov
- (25) Blokirna ročica drsnega mehanizma
- (26) Adapter za odsesavanje
- (27) Nastavitveni vijak omejevalnika globine
- (28) Omejevalnik globine
- (29) Opozorilna ploščica laserja
- (30) Pokrov laserja
- (31) Pokrov za modul *Bluetooth*[®] Low Energy GCY 42
- (32) Akumulatorska baterija^{a)}
- (33) Tipka za sprostitve akumulatorske baterije^{a)}
- (34) Drsna roka
- (35) Transportno varovalo
- (36) Skala za nastavev zajejalnega kota (navpično)
- (37) Kazalnik kota za levo območje zajejalnega kota (47° do 0°) (navpično)
- (38) Gumb za nastavev za zajejalni kot 22,5° (navpično)
- (39) Blokirni vijak dolžinskega prislona
- (40) Dolžinski prislon
- (41) Skala za nastavev zajejalnega kota (vodoravno)
- (42) Rezalna miza
- (43) Vrtljivi gumb za nastavev območja zajejalnega kota (navpično)
- (44) Žagin list
- (45) Izstopna odprtina za laserski žarek
- (46) Prikaz stanja napoljenosti akumulatorske baterije (uporabniški vmesnik)
- (47) Prikaz načina ECO (uporabniški vmesnik)
- (48) Tipka za izbiro števila vrtljajev (uporabniški vmesnik)
- (49) Prikaz stopnje števila vrtljajev/načina (uporabniški vmesnik)
- (50) Simbol pametnega telefona (uporabniški vmesnik)
- (51) Prikaz stanja električnega orodja (uporabniški vmesnik)
- (52) Prikaz temperature (uporabniški vmesnik)
- (53) Blokada vretena
- (54) Šestrobi vijak za pritrditev žaginega lista
- (55) Vpenjalna prirobnica
- (56) Notranja vpenjalna prirobnica
- (57) Blokirna ročica podaljška rezalne mize
- (58) Blokirni vijak premične prislonske letve
- (59) Blažilnik
- (60) Nastavitveni vijaki za blaženje
- (61) Luknje za primež
- (62) Krilni vijak

- (63) Navojna ročica
- (64) Kazalnik zajejalnega kota (vodoravno)
- (65) Stikalo za vklop/izklop
- (66) Vijaki za vložno ploščo
- (67) Pritrdilni vijak dolžinskega prislona
- (68) Nastavitveni vijaki za pozicioniranje laserja (poravnanost)
- (69) / Nastavitveni vijaki za privzeto nastavev 0°
- (70) / (navpični zajejalni kot)
- (71)
- (72) Nastavitveni vijak za privzeto nastavev 45° (levi navpični zajejalni kot)
- (73) Nastavitveni vijak za privzeto nastavev 45° (desni navpični zajejalni kot)
- (74) Nastavitveni vijaki skale za zajejalni kot (vodoravno)
- (75) Vijak za kazalnik kota (vodoravno)
- (76) Nastavitveni vijak za držalno moč vpenjalnega ročaja za zelene zajejalne kote (navpično)

a) **Prikazan ali opisan pribor ni del standardnega obsega dobave. Celoten pribor je del našega programa pribora.**

Tehnični podatki

Akumulatorska žaga za rezanje panelnih plošč		GCM 18V-305 GDC
Kataloška številka		3 601 M43 0..
Nazivna napetost	V=	18
Število vrtljajev v prostem teku ^{A)}	min ⁻¹	3000–4000
Število vrtljajev v prostem teku v načinu ECO ^{A)}	min ⁻¹	2550
Vrsta laserja	nm	650
	mW	< 0,39
Razred laserja		1
Teža po EPTA-Procedure 01:2014 ^{B)}	kg	26,9–27,8
Priporočena zunanja temperatura med polnjenjem	°C	0 ... +35
Dovoljena zunanja temperatura med delovanjem ^{C)} in med skladiščenjem	°C	-20 ... +50
Priporočene akumulatorske baterije		GBA 18V... ProCORE18V...
Priporočeni polnilniki		GAL 18...
		GAX 18...
		GAL 36...
Prenos podatkov		
<i>Bluetooth</i> [®]		<i>Bluetooth</i> [®] 4.2 (Low Energy) ^{D)}
Interval signala	s	8

Akumulatorska žaga za rezanje panelnih plošč GCM 18V-305 GDC

Največji domet signala^{E)} m 30

Dimenzije primernih žaginih listov

Premer žaginega lista mm 305

Debelina osnovne plošče mm 1,6–2,6

Najv. širina reza mm 3,2

Premer izvrtine mm 30

A) Izmerjeno pri 20–25 °C z akumulatorsko baterijo **ProCORE18V 8.0Ah**.

B) Odvisno od uporabljenih akumulatorskih baterij.

C) Omejena zmogljivost pri temperaturah pod 0 °C.

D) Prenosne naprave morajo biti združljive z orodji z modulom *Bluetooth*™ Low Energy (različica 4.2) in podpirati Generic Access Profile (GAP).

E) Doseg signala lahko glede na zunanje dejavnike, vključno z uporabljenim sprejemnikom, močno niha. V zaprtih prostorih in zaradi kovinskih ovir (npr. stene, police, kovčki itd.) je lahko doseg signala *Bluetooth*™ občutno manjši.

Dovoljene mere obdelovanca (največje/najmanjše): (glejte „Dovoljene mere obdelovanca“, Stran 448)

Vrednosti se lahko razlikujejo glede na izdelek in so odvisne od pogojev uporabe in okoljskih pogojev. Več informacij je na voljo na spletni strani www.bosch-professional.com/wac.

Informacija o hrupu

Podatki o emisijah hrupa, pridobljeni v skladu s standardom **EN IEC 62841-3-9**.

A-vrednotena raven hrupa za električno orodje običajno znaša: raven zvočnega tlaka **93 dB(A)**; raven zvočne moči **106 dB(A)**. Negotovost $K = 3$ dB.

Uporabite zaščito za sluh!

Vrednosti emisij hrupa, podane v teh navodilih, so bile izmerjene v skladu s standardiziranim merilnim postopkom in se lahko uporabljajo za primerjavo električnih orodij med seboj. Primerne so tudi za začasno oceno obremenjenosti s hrupom.

Navedena vrednost emisij hrupa velja za glavne načine uporabe električnega orodja. Če se električno orodje uporablja še v druge namene, z neustreznimi nastavki ali pri nezadostnem vzdrževanju, lahko vrednosti emisij hrupa odstopajo. To lahko obremenjenost s hrupom med uporabo občutno poveča.

Za natančnejšo oceno emisij hrupa morate upoštevati tudi čas, ko je orodje izklopljeno, in čas, ko orodje deluje, vendar dejansko ni v uporabi. To lahko obremenjenost s hrupom med delom občutno zmanjša.

Namestitev

- **Pred začetkom kakršnihkoli del na električnem orodju (na primer vzdrževanje, zamenjava orodja in podobno) kakor tudi med transportiranjem in shranjevanjem je treba iz električnega orodja odstraniti akumulatorsko baterijo.** Pri nenamernem aktiviranju vklopno/izklopnega stikala obstaja nevarnost telesnih poškodb.

Obseg dobave



Upoštevajte opis obsega dobave na začetku navodil za uporabo.

Pred prvo uporabo električnega orodja preverite, ali ste prejeli vse spodaj navedene dele:

- Potezna žaga z nameščenim žaginim listom **(44)**
- Pritrdilni čep **(12)**
- Šestrobi ključ **(17)**
- Šestrobi ključ **(18)**
- Primež **(19)**
- SDS-zatič **(23)**
- Vreča za prah

Opomba: električno orodje preverite glede morebitnih poškodb.

Pred nadaljnjo uporabo električnega orodja morate skrbno preveriti, ali zaščitne naprave oz. lažje poškodovane komponente delujejo brezhibno in v skladu s predvidenim načinom delovanja. Preverite, ali premični deli delujejo brezhibno in se ne zatikajo ter ali so deli poškodovani. Vsi deli morajo biti pravilno nameščeni in vsi pogoji izpolnjeni, da je zagotovljeno brezhibno delovanje orodja.

Poškodovane zaščitne naprave in dele naj popravi ali zamenja pooblaščen serviser.

Orodja, ki so potrebna poleg tistih, ki so v obsegu dobave:

- Križni izvijač
- Viličasti ključ (velikost: 8 mm)
- Obročni, viličasti ali nasadni ključ (velikosti: 10 mm in 17 mm)

Vklop modula *Bluetooth*™ Low Energy Module GCY 42

Za več informacij o modulu *Bluetooth*™ Low Energy Module **GCY 42** si preberite pripadajoča navodila za uporabo.

Aktivacija gumbne baterije

- Odstranite pokrov modula *Bluetooth*™ Low Energy **GCY 42 (31)**.
- Odstranite izolacijo med gumbno baterijo in modulom *Bluetooth*™ Low Energy **GCY 42**.
- Zaprite pokrov **(31)**, da preprečite vstop tujkov v notranjost.

- **Odstranite pokrov modula *Bluetooth*™ Low Energy GCY 42 na električnem orodju. Za to lahko uporabite npr. izvijač ali večji kovanec.** Če boste uporabili neprimerne predmete, lahko poškodujete elektroniko ali pokrov orodja.

Polnjenje akumulatorske baterije

- **Uporabljajte samo polnilnike, ki so navedeni v tehničnih podatkih.** Samo ti polnilniki so usklajeni s litij-ionsko akumulatorsko baterijo, ki je nameščena v električnem orodju.

Opozorilo: akumulatorska baterija je ob dobavi delno napolnjena. Da zagotovite polno moč akumulatorske baterije, jo pred prvo uporabo popolnoma napolnite v polnilniku.

Litij-ionsko akumulatorsko baterijo lahko kadar koli napolnite, ne da bi s tem skrajšali njeno življenjsko dobo. Prekinitev polnjenja ne poškoduje akumulatorske baterije.

Litij-ionska akumulatorska baterija je zaščiten pred prekomerno izpraznitvijo s sistemom elektronske zaščite celic „Electronic Cell Protection (ECP)“. Če je akumulatorska baterija izpraznjena, zaščitno stikalo izklopi električno orodje: nastavek se ne premika več.

► **Po samodejnem izklopu električnega orodja ne pritiskajte več na stikalo za vklop/izklop.**

Akumulatorska baterija se lahko poškoduje.

Upoštevajte navodila za odstranjevanje.



Odstranitev akumulatorske baterije

Akumulatorska baterija (32) ima dve zapori, ki preprečujeta, da bi akumulatorska baterija ob nenamernem pritisku gumba za sprostitve akumulatorske baterije (33) izpadla. Kadar je akumulatorska baterija vstavljena v električno orodje, jo varuje vzmet.

Če želite odstraniti akumulatorsko baterijo (32), pritisnite tipko za sprostitve akumulatorske baterije (33) in akumulatorsko baterijo izvlcite iz električnega orodja. **Pri tem ne uporabljajte sile.**

Prikaz stanja napolnjenosti akumulatorske baterije

Tri zelene LED-lučke prikaza stanja napolnjenosti akumulatorske baterije prikazujejo stanje napolnjenosti akumulatorske baterije. Iz varnostnih razlogov je stanje napolnjenosti mogoče prikazati le, ko je električno orodje izklopljeno.

Za prikaz stanja napolnjenosti pritisnite tipko  ali  na prikazu stanja napolnjenosti. To je mogoče tudi takrat, ko akumulatorska baterija ni vstavljena.

Če po pritisku tipke za prikaz stanja napolnjenosti LED-diode ne zasvetijo, je akumulatorska baterija okvarjena in jo je treba zamenjati.

Opomba: stanje napolnjenosti akumulatorske baterije je prikazano tudi na uporabniškem vmesniku (3).

Vrsta akumulatorske baterije GBA 18V...



LED-diode	Napolnjenost
3 zelene LED-diode neprekinjeno svetijo	60–100 %
2 zeleni LED-diodi neprekinjeno svetita	30–60 %
1 zelena LED-dioda neprekinjeno sveti	5–30 %
1 zelena LED-dioda utripa	0–5 %

Vrsta akumulatorske baterije ProCORE18V...



LED-diode	Napolnjenost
5 zelenih LED-diod neprekinjeno sveti	80–100 %
4 zelene LED-diode neprekinjeno svetijo	60–80 %
3 zelene LED-diode neprekinjeno svetijo	40–60 %
2 zeleni LED-diodi neprekinjeno svetita	20–40 %
1 zelena LED-dioda neprekinjeno sveti	5–20 %
1 zelena LED-dioda utripa	0–5 %

Namestitev sestavnih delov

- Vse priložene dele previdno vzemite iz embalaže.
- Z električnega orodja in priloženega pribora odstranite ves embalažni material.

Namestitev pritrilnega čepa (glejte sliko a)

- Pritrdilni čep (12) privijte v ustrezno izvrtino nad ročico (13).
- **Pred žaganjem vedno trdno privijte pritrilni čep (12).** Žagin list bi se lahko v nasprotnem primeru zataknil v obdelovancu.

Namestitev stacionarnega ali premičnega orodja

- **Da zagotovite varno uporabo, električno orodje pred uporabo namestite na ravno in stabilno delovno površino (npr. delovni pult).**

Namestitev na delovno površino (glejte sliko b1)

- Električno orodje s primernim navojnim spojem pritrдите na delovno površino. Uporabite izvrtine (9).

ali

- Noge električnega orodja z običajnim primežem trdno pritrдите na delovno površino.

Namestitev na Boschevo delovno mizo (glejte sliko b2)

(GTA 2500 W, GTA 2500 Compact, GTA 2600, GTA 3800)

Boscheve delovne mize GTA so stabilna podpora za električno orodje na vsaki podlagi, saj imajo višinsko nastavljive noge. Nosilci obdelovanca na delovni mizi podpirajo dolge obdelovance.

- **Preberite vsa varnostna opozorila in navodila, ki so priložena delovni mizi.** Neupoštevanje opozoril in navodil lahko povzroči električni udar, požar in/ali hude poškodbe.
- **Pred namestitvijo električnega orodja delovno mizo pravilno sestavite.** Brezhibna postavitev je pomembna, da preprečite zrušenje mize.
- Električno orodje na delovno mizo postavite v transportnem položaju.

Odsesavanje prahu/ostružkov

Prah nekaterih materialov, npr. svinčenega premaza, nekaterih vrst lesa, mineralov in kovin je lahko zdravju škodljiv. Stik s kožo ali vdihavanje takšnega prahu lahko povzroči alergijske reakcije in/ali obolenja dihal uporabnika ali oseb v bližini.

Določene vrste prahu kot npr. prah hrastovine ali bukovja veljajo za kancerogene, še posebej v kombinaciji z drugimi snovmi, ki so prisotne pri obdelavi lesa (kromat, zaščitno sredstvo za les). Materiale z vsebnostjo azbesta smejo obdelovati le strokovnjaki.

- Če je mogoče, uporabljajte sesalnik, ki je primeren glede na vrsto materiala.
- Poskrbite za dobro zračenje delovnega mesta.
- Priporočamo, da nosite zaščitno masko za prah s filtrirnim razredom P2.

Upošteвайте veljavne nacionalne predpise za obdelovalne materiale.

► **Preprečite nabiranje prahu na delovnem mestu.** Prah se lahko hitro vname.

Prah, odrezki ali odlomki obdelovanca lahko blokirajo sesalnik za prah/odrezke.

- Izklopite električno orodje in odstranite akumulatorsko baterijo.
- Počakajte, da se žagin list popolnoma ustavi.
- Ugotovite in odstranite vzrok blokade.

Odsesavanje z zunanjim sesalnikom

Za odsesavanje lahko na adapter za odsesavanje (26) priključite cev sesalnika prahu (premer 35 mm).

– Povežite cev sesalnika prahu z adapterjem za odsesavanje (26).

Sesalnik za prah mora ustrezati želenemu obdelovancu.

Za odsesavanje zdravju izredno nevarnih, rakotvornih ali suhih vrst prahu uporabljajte poseben sesalnik za prah.

Čiščenje odsesovalnega adapterja

Za zagotavljanje optimalnega odsesavanja je potrebno redno čiščenje odsesovalnega adapterja (26).

- Z zasukom potegnite odsesovalni adapter (26) z izmeta ostružkov (24).
- Odstranite drobce obdelovanca in ostružke.
- Z zasukom pritisnite odsesovalni adapter na izmet ostružkov tako daleč, da bo zaskočil nad držalnim obročem izmeta ostružkov.

Menjava žaginega lista

► **Pred začetkom kakršnihkoli del na električnem orodju (na primer vzdrževanje, zamenjava orodja in podobno) kakor tudi med transportiranjem in shranjevanjem je treba iz električnega orodja odstraniti akumulatorsko baterijo.** Pri nenamernem aktiviranju vklopno/izklopnega stikala obstaja nevarnost telesnih poškodb.

► **Pri namestitvi žaginega lista nosite zaščitne rokavice.** Pri dotiku žaginega lista obstaja nevarnost poškodbe.

Uporabljajte samo žagine liste z višjo največjo dovoljeno hitrostjo od števila vrtljajev v prostem teku električnega orodja.

Uporabljajte samo žagine liste, ki ustrezajo podatkom, navedenim v teh navodilih za uporabo, in ki so preizkušeni po EN 847-1 ter ustrezno označeni.

Uporabljajte samo žagine liste, ki jih je priporočil proizvajalec električnega orodja in ki so primerni za material, ki ga želite obdelati. S tem boste preprečili pregrevanje zob žaginega lista pri žaganju.

Namestitev z vijakom z notranjim šestorobom (glejte slike c1–c4)

Odstranitev žaginega lista

- Električno orodje namestite v delovni položaj.
- Prestavite nihajni zaščitni pokrov (5) nazaj in ga zadržite v tem položaju.
- Šestrobi vijak (54) vrtite s šestrobim ključem (4 mm) (17) in sočasno pritiskajte na blokado vretena (53), dokler se ne zaskoči.
- Blokado vretena (53) držite pritisnjeno in šestrobi vijak (54) odvijte v desno (levi navoj!).
- Odstranite vpenjalno prirobnico (55).
- Snemite žagin list (44).
- Nato počasi spustite nihajni zaščitni pokrov.

Namestitev žaginega lista

► **Pri namestitvi upoštevajte, da mora biti smer rezanja zob (smer puščice na žaginem listu) usklajena s smerjo puščice na pokrovu!**

Po potrebi pred namestitvijo očistite vse dele, ki jih boste namestili.

- Prestavite nihajni zaščitni pokrov (5) nazaj in ga zadržite v tem položaju.
- Nov žagin list namestite na notranjo vpenjalno prirobnico (56).
- Namestite vpenjalno prirobnico (55) in šestrobi vijak (54). Pritiskajte na blokado vretena (53), dokler se ta ne zaskoči, šestrobi vijak pa privijte v nasprotni smeri urnega kazalca.
- Nato počasi spustite nihajni zaščitni pokrov.

Namestitev z vijakom SDS (glejte sliko d)

► **Pri navpičnih zajeralnih rezih in uporabi SDS-zatiča (23) je treba pred žaganjem z ustrezno nastavitvijo omejevalnika globine (28) zagotoviti, da se SDS-zatič nikoli ne more dotakniti površine obdelovanca.** Tako preprečite, da bi se SDS-zatič in/ali obdelovanec poškodovala.

Odstranitev žaginega lista

- Električno orodje namestite v delovni položaj.
- Prestavite nihajni zaščitni pokrov (5) nazaj in ga zadržite v tem položaju.
- Obrnite SDS-zatič (23) in sočasno pritisnite in držite blokado vretena (53), dokler se ne zaskoči.
- Blokado vretena (53) držite pritisnjeno in odvijte SDS-zatič (23) v desno (levi navoj!).

- Odstranite vpenjalno prirobnico **(55)**.
- Snemite žagin list **(44)**.
- Nato počasi spustite nihajni zaščitni pokrov.

Namestitev žaginega lista

- **Pri namestitvi upoštevajte, da mora biti smer rezanja zob (smer puščice na žaginem listu) usklajena s smerjo puščice na pokrovu!**

Po potrebi pred namestitvijo očistite vse dele, ki jih boste namestili.

- Prestavite nihajni zaščitni pokrov **(5)** nazaj in ga zadržite v tem položaju.
- Nov žagin list namestite na notranjo vpenjalno prirobnico **(56)**.
- Namestite vpenjalno prirobnico **(55)** in SDS-zatič **(23)**. Na blokado vretena **(53)** pritiskajte, dokler se ne zaskoči, SDS-zatič pa privijte v levo.
- Nato počasi spustite nihajni zaščitni pokrov.

Delovanje

- **Pred začetkom kakršnihkoli del na električnem orodju (na primer vzdrževanje, zamenjava orodja in podobno) kakor tudi med transportiranjem in shranjevanjem je treba iz električnega orodja odstraniti akumulatorsko baterijo.** Pri nenamernem aktiviranju vklopno/izklopnega stikala obstaja nevarnost telesnih poškodb.

Transportno varovalo (glejte sliko A)

Transportno varovalo **(35)** omogoča lažje ravnanje z električnim orodjem med transportom na različna mesta uporabe.

Odstranitev varovala električnega orodja (delovni položaj)

- Dršno roko z ročajem **(34)**(1) potisnite nekoliko navzdol, da razbremenite transportno varovalo **(35)**.
- Transportno varovalo **(35)** popolnoma izvlecite.
- Potezni mehanizem **(34)** počasi dvignite.

Namestitev varovala električnega orodja (transportni položaj)

- Potisnite dršno roko **(34)** do konca nazaj in jo fiksirajte v tem položaju.
- Dršno roko potiskajte navzdol, dokler ni mogoče transportnega varovala **(35)** pritisniti popolnoma navznoter.

Premik prislonske letve (glejte slike D–E)

Pri žaganju vodoravnih in/ali navpičnih zajeralnih kotov je treba glede na smer rezanja izvleči oziroma povsem odstraniti levo ali desno premično prislonsko letev **(6)**.

navpični zajeralni kot	vodoravni zajeralni kot	
0°–47° (levo)	≤ 44° (desno/levo)	– Odvijte blokirni vijak (58) . – Levo premično prislonsko letev (6) izvlecite do konca.

Več navodil: (glejte „Transport (glejte sliko Z)“, Stran 450)

Blokiranje poteznega mehanizma

Drсни mehanizem drsne roke **(34)** lahko blokirate s pomočjo vpenjalne ročice **(25)**. Pri tem sta možna dva položaja drsne roke:

- Drсна roka potisnjena po konca nazaj (za odreze)
- Drсна roka potisnjena do konca naprej (za kompaktni transportni položaj)

Sprostitev drsne roke (glejte sliko B1)

Po sprostitvi drsne roke **(34)** je celoten drsni mehanizem pripravljen za uporabo.

- Vpenjalno ročico **(25)** potisnite do konca navzdol.
- Zagozda vpenjalne ročice sprostí spodnji del poteznega mehanizma.

Blokiranje poteznega mehanizma (glejte sliko B2)

Potezni mehanizem, pomaknjen skrajno nazaj:

- Potezni mehanizem **(34)** pomaknite skrajno nazaj.
- Zgornja dela zgloba poteznega mehanizma sta sedaj zaprta in v pokončnem položaju.
- Vpenjalno ročico **(25)** povlecite navzgor, tako da bo zagozda nameščena v spodnji del poteznega mehanizma.
- Potezni mehanizem **(34)** je s tem blokiran skrajno nazaj.

Potezni mehanizem, pomaknjen skrajno naprej:

- Potezni mehanizem **(34)** pomaknite skrajno naprej.
- Sedaj je potezni mehanizem v celoti izvlečen.
- Vpenjalno ročico **(25)** povlecite navzgor, tako da bo zagozda nameščena v spodnji del poteznega mehanizma.
- Potezni mehanizem **(34)** je s tem blokiran skrajno naprej.

Priprava na delo

Podaljšanje rezalne mize (glejte sliko C)

Dolge obdelovance je treba na prostem koncu podložiti ali podpreti.

S pomočjo podaljškov **(8)** lahko rezalno mizo razširite v levo in desno.

- Vpenjalno ročico **(57)** premaknite navznoter.
- Podaljšek rezalne mize **(8)** izvlecite do želene dolžine (največ 250 mm).
- Vpenjalno ročico **(57)** znova potisnite navzven, da pritrdite podaljšek rezalne mize.

navpični zajeralni kot	vodoravni zajeralni kot	
0°–47° (levo)	≥ 45° (desno/levo)	<ul style="list-style-type: none"> – Odvijte blokirni vijak (58). – Levo premično prislonsko letev (6) izvlecite do konca. – Dvignite premično prislonsko letev. – Odstranite blokirni vijak (58).
0°–47° (desno)	≤ 44° (desno/levo)	<ul style="list-style-type: none"> – Odvijte blokirni vijak (58). – Desno premično prislonsko letev (6) izvlecite do konca.
0°–47° (desno)	≥ 45° (desno/levo)	<ul style="list-style-type: none"> – Dvignite premično prislonsko letev.

Nastavitev blažilnika drsne roke (glejte sliko F)

Drсни mehanizem drsne roke **(34)** je tovarniško prednastavljen in pri dobavi električnega orodja ni ublažen.

Blaženje drsnega mehanizma lahko nastavite ločeno na blažilniku **(59)**:

trdo – kontrolirano premikanje med delom;

mehko – hitro žaganje.

- Oba nastavitvena vijaka **(60)** nekoliko odvijte s šestrobim ključem **(4 mm)** **(17)** za **mehkejšo** blaženje
- *ali*
- oba nastavitvena vijaka **(60)** bolj zategnite za **trdejšo** blaženje.

Pritrditev obdelovanca (glejte sliko G)

Da zagotovite optimalno varnost pri delu, morate obdelovanec vedno trdno vpeti.

Ne obdelujte obdelovancev, ki so premajhni za vpenjanje.

- Obdelovanec močno pritisnite na prislonski letvi **(7)** in **(6)**.
- Priloženi primež **(19)** vstavite v eno od za to predvidenih izvrtin **(61)**.
- Odvijte krilni vijak **(61)** in prilagodite spono obdelovancu. Nato spet privijte krilni vijak.
- Navojno ročico **(63)** močno privijte in tako čvrsto vpnite obdelovanec.

Sprostitev obdelovanca

- Za sprostitve spono zavrtite navojni drog **(63)** v nasprotni smeri urnega kazalca.

Nastavitev vodoravnih zajeralnih kotov

Nastavitev vodoravnega zajeralnega kota (glejte sliko H)

Za hitro in natančno nastavitev vodoravnih zajeralnih kotov, ki jih pogosto uporabljate so na rezalni mizi ustvarjene zareze **(15)**:

levo	desno
0°	
45°; 31,6°; 22,5°; 15°	15°; 22,5°; 31,6°; 45°; 60°

- Če je nastavitveni čep **(12)** privit, ga odvijte.
- Potegnite ročico **(13)** in rezalno mizo **(42)** vrtite, dokler ne dosežete zelene leve ali desne zareze.
- Nato ročico ponovno spustite. Ročica se mora občutno zaskočiti v zarezo.

- Nastavitveni čep **(12)** ponovno privijte.

Nastavitev poljubnih vodoravnih zajeralnih kotov (glejte sliko I)

Vodoravni zajeralni kot je mogoče nastaviti v območju od 52° (levo) do 60° (desno).

- Če je nastavitveni čep **(12)** privit, ga odvijte.
- Povlecite za ročico **(13)** in sočasno pritisčajte na blokirno sponko **(11)**, dokler se ta ne zaskoči v namenski utor. Zdaj lahko rezalno mizo prosto premikate.
- Rezalno mizo **(42)** z nastavitvenim čepom zasukajte v levo ali desno, da se na kazalniku kota **(64)** prikaže zeleni vodoravni zajeralni kot.
- Nastavitveni čep **(12)** ponovno privijte.
- Ročico **(13)** povlecite navzgor, da jo ponovno sprostite (za nastavitev vodoravnih standardnih zajeralnih kotov). Blokirna sponka **(11)** se vrne v prvotni položaj, ročica **(13)** pa se lahko ponovno zaskoči v zarezo **(15)**.

Nastavitev navpičnih zajeralnih kotov

Navpični zajeralni kot je mogoče nastaviti v območju od 47° (levo) do 47° (desno).

Za hitro in natančno nastavitev navpičnih zajeralnih kotov, ki jih pogosto uporabljate, je orodje opremljeno s prisloni za kote 0°, 22,5°, 45° in 47°.

Nastavitev levega navpičnega območja zajeralnega kota (45° do 0°)

L

- Levo nastavljlivo prislonsko letev **(6)** izvlecite do konca.
- Sprostite vpenjalni ročaj **(14)**.
- Drсно roko **(34)** z ročajem **(1)** premikajte v levo, dokler kazalnik kota **(37)** ne kaže zelenega navpičnega zajeralnega kota.
- Zadržite dršno roko **(34)** v tem položaju in potem znova zategnite vpenjalni ročaj **(14)**. Drсна roka mora biti s pomočjo vpenjalnega ročaja dobro vpeta pri vsakem poljubnem navpičnem zajeralnem kotu.

Nastavitev desnega navpičnega območja zajeralnega kota (0° do 45°) (glejte sliko J)

45° R

- Desno nastavljlivo prislonsko letev **(6)** izvlecite do konca.

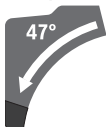
- Sprostite vpenjalni ročaj (14).
- Nagnite drsno roko (34) na ročaju (1) iz položaja 0° nekoliko v levo in zavrtite vrtljivi gumb (43) tako, da se prikaže zeleno navpično območje zajeralnega kota.
- Drsno roko (34) z ročajem (1) premikajte v desno, dokler kazalnik kota (21) ne kaže zelenega zajeralnega kota.
- Zadržite drsno roko (34) v tem položaju in potem znova zategnite vpenjalni ročaj (14).
Drsna roka mora biti s pomočjo vpenjalnega ročaja dobro vpeta pri vsakem poljubnem navpičnem zajeralnem kotu.

Nastavitev navpičnega standardnega zajeralnega kota 0°

Za ponovno nastavitev standardnega zajeralnega kota 0° se vrtljivi gumb (43) zaskoči v levem navpičnem območju zajeralnega kota.

- Obrnite potezni mehanizem (34) z desne prek položaja 0°.

Nastavitev celotnega navpičnega območja zajeralnega kota (-47° do +47°)



- Povlecite nastavljeni prisilski letvi (6) popolnoma navzven.
- Sprostite vpenjalni ročaj (14).
- Nagnite drsno roko (34) na ročaju (1) iz položaja 0° nekoliko v levo in zavrtite vrtljivi gumb (43) tako, da se prikaže zeleno navpično območje zajeralnega kota.
- Z ročajem (34) drsno roko (1) obrnite v levo ali desno, da bo kazalnik kota (37) ali (21) kazal zeleni navpični zajeralni kot.
- Zadržite drsno roko (34) v tem položaju in potem znova zategnite vpenjalni ročaj (14).
Drsna roka mora biti s pomočjo vpenjalnega ročaja dobro vpeta pri vsakem poljubnem navpičnem zajeralnem kotu.

Nastavitev navpičnega standardnega zajeralnega kota 22,5° (glejte sliko K)

Nastavitveni gumb (38) pomaknite do konca navzven in ga zavrtite za 90°. Nato premaknite potezni mehanizem (34) z ročajem (1), da se drsna roka slišno zaskoči.

Prikazi stanja

Prikaz stanja napoljenosti akumulatorske baterije (uporabniški vmesnik) (46)	Pomen/vzrok	Rešitev
Zeleno (2 do 5 vrstic)	Akumulatorska baterija je napolnjena	–
Rumeno (1 vrstica)	Akumulatorska baterija je skoraj prazna	Akumulatorsko baterijo je treba kmalu zamenjati oz. napolniti
Rdeče (1 vrstica)	Akumulatorska baterija je prazna	Akumulatorsko baterijo zamenjajte ali napolnite

Uporaba

Namestitev akumulatorske baterije

- **Uporabljajte samo originalne litij-ionske akumulatorske baterije Bosch z napetostjo, ki je navedena na tipski ploščici električnega orodja.**
Uporaba drugih akumulatorskih baterij lahko pripelje do poškodb in nevarnosti požara.
- Akumulatorsko baterijo (32) potisnite v režo za akumulatorsko baterijo električnega orodja tako daleč, da se dobro zaskoči.

Vklop (glejte sliko L)

- Za vklop električnega orodja najprej potisnite zaklep vklopa (2) proti sredini, nato pa pritisnite na stikalo za vklop/izklop (65) in ga držite pritisnjene.

Opomba: iz varnostnih razlogov stikala za vklop/izklop (65) ni mogoče zapahnuti, temveč ga je treba med uporabo orodja neprekinjeno držati pritisnjene.

Izklop

- Za izklop spustite stikalo za vklop/izklop (65).

Način ECO

Kadar električno orodje deluje v načinu z varčevanjem energije ECO, se lahko čas delovanja akumulatorske baterije podaljša za do 20 %.

Če je način ECO aktiven, se na zaslonu prikaže stopnja števila vrtljajev/način (49) in simbol E. Dodatno sveti prikaz načina ECO (47).

Uporabniški vmesnik

Uporabniški vmesnik (3) je namenjen izbiri števila vrtljajev in prikazu stanja električnega orodja.

Izbira števila vrtljajev

Prednastavljene so 3 stopnje števila vrtljajev in način ECO. S tipko za izbiro števila vrtljajev (48) lahko potrebno število vrtljajev izberete tudi med delovanjem.

Stopnja števila vrtljajev	Število vrtljajev [min ⁻¹]
Eco	2550
1	3000
2	3500
3	4000

Prikaz temperature (52)	Pomen/vzrok	Rešitev
rumena	Dosežena je bila nevarna temperatura (motor, elektronika, akumulatorska baterija)	Električno orodje naj deluje v prostem teku; dovolite, da se ohladi
rdeča	Električno orodje je pregreto in se izklopi	Pustite, da se orodje ohladi

Prikaz stanja električnega orodja (51)	Pomen/vzrok	Rešitev
zelena	Stanje „V redu“	–
rumena	Dosežena je bila nevarna temperatura ali pa je akumulatorska baterija skoraj prazna	Električno orodje naj deluje v prostem teku; dovolite, da se ohladi, ali pa kmalu zamenjajte oz. napolnite akumulatorsko baterijo
rdeča	Električno orodje je pregreto ali pa je akumulatorska baterija prazna	Dovolite, da se električno orodje ohladi, ali pa zamenjajte oz. napolnite akumulatorsko baterijo
utripa rdeče	Sprožila se je zaščita pred ponovnim zagonom	Izklopite električno orodje in ga ponovno vklopite, po potrebi odstranite akumulatorsko baterijo in jo znova vstavite.

Funkcije povezljivosti

V povezavi z modulom *Bluetooth*® Low Energy Module **GCY 42** imate za električno orodje na voljo naslednje funkcije povezljivosti:

- Registracija in nastavitve po meri
- Preverjanje stanja, varnostna opozorila
- Splošne informacije in nastavitve
- Upravljanje
- Nastavitev stopenj števila vrtljajev

Za več informacij o modulu *Bluetooth*® Low Energy Module **GCY 42** si preberite pripadajoča navodila za uporabo.

Z brezžično tehnologijo *Bluetooth*® si lahko na povezani prenosni napravi ogledate dodatne informacije glede na prikaz **Stanje električnega orodja**.

Navodila za delo

Splošna navodila za žaganje

- ▶ **Pred žaganjem vedno zategnite pritrdilni čep(12) in vpenjalni ročaj (14).** Žagin list bi se lahko v nasprotnem primeru zataknil v obdelovancu.
- ▶ **Pred žaganjem vedno zategnite pritrdilni čep (12) in blokirno ročico.** Žagin list bi se lahko v nasprotnem primeru zataknil v obdelovancu.
- ▶ **Pri vseh rezih morate najprej zagotoviti, da se žagin list nikoli ne more dotakniti prislonske letve, spona ali drugih delov orodja. Odstranite nameščene pomožne prislone ali jih ustrezno nastavite.**
- ▶ **Električno orodje z vstavljenim nizkoenergijskim modulom *Bluetooth*® GCY 42 je opremljeno z vmesnikom za radijsko povezavo. Upoštevajte lokalne omejitve uporabe, npr. v letalih ali v bolnišnicah.**
- ▶ **V območjih, kjer tehnologije *Bluetooth*® ne smete uporabiti, je treba nizkoenergijski modul *Bluetooth*® GCY 42 in gumbno celico odstraniti.**

Dolge in težke obdelovance je treba na prostem koncu podložiti ali podpreti.

Ne obdelujte ukrivljenih obdelovancev. Obdelovanec mora imeti raven rob za naleganje na prislonsko letev.

Žagajte samo obdelovance, ki so dovoljeni v skladu z namembnostjo.

Žagin list zaščitite pred udarci in sunki. Ne izpostavljajte ga stranskemu pritisku.

Prepričajte se, da nihajni zaščitni pokrov pravilno deluje in da se lahko prosto premika. Pri premikanju roke orodja navzdol se mora nihajni zaščitni pokrov odpreti. Pri premikanju roke orodja navzgor se mora nihajni zaščitni pokrov nad žaginskim listom znova zapreti in se zaskočiti v najvišjem položaju roke orodja.

Označevanje linije reza (glejte sliko M)

Dva laserska žarka prikazujeta linijo reza žaginega lista. Na ta način lahko natančno namestite obdelovanec za žaganje, ne da bi morali pri tem odpreti premični zaščitni pokrov.

- Za to vklopite laserske žarke tako, da na kratko pritisnete stikalo za vklop/izklop **(65)**, ne da bi pritisnili zaklep vklopa **(2)**.
- Naravnajte oznako na obdelovancu vzdolž obeh linij.

Opomba: pred žaganjem preverite, ali je linija rezanja še vedno pravilno označena (glejte „Nastavitev laserja“, Stran 449). Laserski žarki se lahko prestavijo npr. zaradi vibracij pri intenzivni uporabi.

Položaj uporabnika (glejte sliko N)

- ▶ **Ne smete se postaviti pred električno orodje v linijo žaginega lista, temveč vedno le zamaknjeno ob strani žaginega lista.** Tako zaščitite telo pred možnim povratnim udarcem.
- Dłani, prstov in rok ne približujte vrtečemu se žaginemu listu.
- Pred roko orodja ne križajte rok.

Menjava vložnih plošč (glejte sliko O)

Vložne plošče **(10)** se lahko pri daljši uporabi električnega orodja obrabijo.

Okvarjene vložne plošče zamenjajte.

- Električno orodje namestite v delovni položaj.
- S šestrobim ključem (mm) **(18)** odvijte vijake **(66)** in odstranite stare vložne plošče.
- Namestite novo desno vložno ploščo.
- Vložno ploščo z vijaki **(66)** privijte v desno kolikor je mogoče, da se žagin list po celotni dolžini premikanja orodja ne more dotakniti vložne plošče.
- Korake ponovite pri nameščanju nove leve vložne plošče.

Dovoljene mere obdelovanca

Vodoravni zajeralni kot	Navpični zajeralni kot	Višina x širina [m m]
0°	0°	104 x 341 45 x 400 ^{A)} 120 x 200 ^{B)} 180 x 40
45° (levo)	0°	104 x 240 180 x 20
0°	45° (levo)	60 x 341
0°	45° (desno)	40 x 341
45°	45° (levo)	60 x 240
45°	45° (desno)	40 x 240

A) z vodoravnim distančnim prislonom (višina x širina: 60 mm x 400 mm)

B) z navpičnim distančnim prislonom (višina x širina: 72 mm x 50 mm)

Najmanjši obdelovanci (= vsi obdelovanci, ki jih je mogoče s priloženim primežem **(19)** vpeti na levi ali desni strani žaginega lista): 160 x 35 mm (dolžina x širina)

Največja globina rezanja (0°/0°): 120 mm

Žaganje

Žaganje brez potega (čelilno žaganje) (glejte sliko P)

- Potisnite drsno roko **(34)** do konca nazaj in jo fiksirajte v tem položaju. Omejevalnik globine **(28)** mora biti potisnjen popolnoma navznoter, nastavitveni vijak **(27)** pa je mogoče skozi režo med premikanjem drsne roke namestiti tako, da se ne dotika omejevalnika globine.
- Obdelovanec trdno vpnite glede na njegove dimenzije.
- Po potrebi nastavite zelen zajeralni kot (vodoravno in/ali navpično).
- Vklpite električno orodje.
- Vodite drsno roko **(34)** z ročajem **(1)** počasi navzdol.
- Obdelovanec enakomerno podajajte.
- Električno orodje izklopite in počakajte, da žagin list povsem obmiruje.
- Drsno roko **(34)** počasi povlecite navzgor.

Žaganje s potegom (glejte sliko Q)

- ▶ **Pred vklopom in med celotnim postopkom žaganja čvrsto držite ročaj. Med žaganjem nadzorovano premikajte potezni mehanizem.** Trenutek nepazljivosti

je dovolj, da pri lahko pomičnem poteznem mehanizmu povzroči hude poškodbe.

- Sprostite drsno roko **(34)**. Preverite pravilno delovanje celotnega drsnega mehanizma tako, da drsno roko **(34)** potegnete ven in spet potisnete nazaj.
- Obdelovanec trdno vpnite glede na njegove dimenzije.
- Po potrebi nastavite zelen zajeralni kot (vodoravno in/ali navpično).
- Drsno roko **(34)** povlecite z ročajem **(1)** tako daleč od prislonske letve **(7)**, da je žagin list pred obdelovancem.
- Vklpite električno orodje.
- Vodite drsno roko **(34)** z ročajem **(1)** počasi navzdol.
- Drsno roko **(34)** pritisnite proti prislonski letvi **(7)** in obdelovanec prežagajte z enakomernim podajanjem.
- Električno orodje izklopite in počakajte, da žagin list povsem obmiruje.
- Vodite drsno roko **(34)** počasi navzgor.

Žaganje obdelovancev enakih dolžin (glejte sliko R)

Za preprosto žaganje obdelovancev enakih dolžin lahko uporabite dolžinski prislon **(40)** (pribor).

Dolžinski prislon lahko namestite na obeh straneh podaljška rezalne mize **(8)**.

- Odvijte blokirni vijak **(39)** in dolžinski prislon **(40)** namestite na pritrilni vijak **(67)**.
- Blokirni vijak **(39)** ponovno privijte.
- Nastavite zeleno dolžino podaljška rezalne mize **(8)**.

Nastavitev omejevalnika globine (rezanje utora) (glejte sliko S)

Globinski prislon morate prestaviti, če žagate utor ali če želite uporabiti distančnik.



- Omejevalnik globine **(28)** pomaknite navzven.
- Potezni mehanizem **(34)** z ročajem **(1)** namestite v zeleni položaj.
- Nastavitveni vijak **(27)** vrtite, dokler se konec vijaka ne dotakne omejevalnika globine **(28)**.
- Potezni mehanizem **(34)** počasi dvignite.

Posebni obdelovanci

Upognjene in okrogle obdelovance je treba ustrezno zavarovati proti zdrsanju. Na liniji rezanja ne sme nastati reža med obdelovancem, prislonsko letvijo in rezalno mizo. Po potrebi morate izdelati posebna držala.

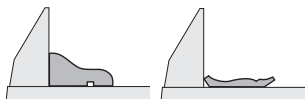
Obdelava profilne letve

Profilne letve lahko obdelujete na dva različna načina:

pozicioniranje obdelovanca	talna letev	stropna letev
– nameščeno ob prislonsko vodilo		

**pozicioniranje
obdelovanca****talna letev****stropna letev**

- plosko ležeče na rezalni mizi



Poleg tega lahko neodvisno od širine profilne letve izvajate reze z ali brez poteznega premikanja.

Z nastavljenim zajeralnim kotom (vodoravni in/ali navpični) vedno najprej napravite preizkus rezanja na odpadnem lesu.

Preverjanje in izvajanje osnovnih nastavitvev

Da zagotovite natančne reze, morate po intenzivni uporabi preveriti osnovne nastavitve električnega orodja in jih po potrebi ponovno nastaviti.

Za to potrebujete izkušnje in ustrezno orodje.

To delo bo hitro in zanesljivo opravil Boschov servis.

Nastavitev laserja

Opomba: za preizkus delovanja laserja mora biti električno orodje priključeno na električno napajanje.

- **Med nastavljanjem laserja (npr. pri premikanju roke orodja) nikoli ne smete vklopiti stikal za vklop/izklop.** Nenamerni zagon električnega orodja lahko povzroči poškodbe.

- Električno orodje namestite v delovni položaj.
- Rezalno mizo (42) zavrtite do zareze (15) za 0°. Ročica (13) se mora občutno zaskočiti v zarezo.

Preverjanje (glejte sliko T1)

- Na obdelovanec narišite ravno rezalno linijo.
- Potezni mehanizem (34) z ročajem (1) počasi pomaknite navzdol.
- Obdelovanec postavite tako, da so zobje žaginega lista poravnani z rezalno linijo.
- V tem položaju pridržite obdelovanec ter počasi dvignite potezni mehanizem.
- Vpnite obdelovanec.
- S stikalom vklopite laserske žarke.

Laserski žarki morajo voditi po celotni dolžini levo ali desno, v enakomernem razmaku glede na rezalno linijo na obdelovancu, tudi ko potezni mehanizem spuščate.

Nastavitev (glejte sliko T2)

1. Nastavitev desnega laserskega žarka:

- Desni nastavitveni vijak (68) s šestrobim ključem (18) zavrtite, da bo desni laserski žarek po celotni dolžini poravnani z linijo reza na obdelovancu.
- Istočasno se premika tudi levi laserski žarek.

Vrtenje v nasprotni smeri urnega kazalca premika laserski žarek z leve proti desni, vrtenje v smeri urnega kazalca pa premika laserski žarek z desne proti levi.

2. Nastavitev levega laserskega žarka:

- Levi nastavitveni vijak (68) s šestrobim ključem (18) vrtite, dokler levi laserski žarek ni enako oddaljen od prikazane linije reza na obdelovancu kot desni laserski žarek.

Vrtenje v nasprotni smeri urnega kazalca premika laserski žarek z leve proti desni, vrtenje v smeri urnega kazalca pa premika laserski žarek z desne proti levi.

Nastavitev navpičnega standardnega zajeralnega kota 0°

- Električno orodje namestite v transportni položaj.
- Rezalno mizo (42) zavrtite do zareze (15) za 0°. Ročica (13) se mora občutno zaskočiti v zarezo.

Preverjanje (glejte sliko U1)

- Merilo kota nastavite na 90° in ga položite na rezalno mizo (42).

Krak merila kota mora biti po celotni dolžini poravnani z žaginim listom (44).

Nastavitev (glejte sliko U2)

- Sprostite vpenjalni ročaj (14).
- Odvijte nastavitvene vijake (69) (vsaj 1 obrat) z natičnim ključem (10 mm).
- Sprostite nastavitveni vijak (71) (pribl. 3 obrati) z notranjim šestrobim ključem (4 mm) (17).
- Nastavitveni vijak (70) privijajte ali odvijajte z notranjim šestrobim ključem (4 mm) (17), dokler ni krak merila kota po celotni dolžini poravnani z žaginim listom.
- Vpenjalni ročaj (14) ponovno zategnite. Nato ponovno zategnite nastavitveni vijak (71) in nato še nastavitvene vijake (69).

Če kotna kazalnika (37) in (21) po nastavitvi nista poravnana z oznakami 0° na skali (36), sprostite pritrilne vijake kotnih kazalnikov s križnim izvijačem in poravnajte kotni kazalnik vzdolž oznak 0°.

Nastavitev navpičnega standardnega zajeralnega kota 45° (levo)

- Električno orodje namestite v delovni položaj.
- Rezalno mizo (42) zavrtite do zareze (15) za 0°. Ročica (13) se mora občutno zaskočiti v zarezo.
- Levo premično prislonsko letev (6) povlecite povsem navzven.
- Sprostite vpenjalni ročaj (14) in obrnite drsno roko z ročajem (1) do prislona v levo (45°).

Preverjanje (glejte sliko V1)

- Merilo kota nastavite na 45° in ga položite na rezalno mizo (42).

Krak merila kota mora biti po celotni dolžini poravnani z žaginim listom (44).

Nastavitev (glejte sliko V2)

- Nastavitveni vijak (72) privijajte ali odvijajte z viličastim ključem (8 mm), dokler ni krak merila kota po celotni dolžini poravnani z žaginim listom.
- Vpenjalni ročaj (14) ponovno zategnite.

Če kazalnika kotov (37) in (21) po nastavitvi nista v isti liniji z oznakami 45° na skali (36), najprej še enkrat preverite nastavitve 0° za navpični zajeralni kot in kazalnik kota. Nato ponovite nastavitve navpičnega zajeralnega kota 45°.

Nastavitev navpičnega standardnega zajeralnega kota 45° (desno)

- Električno orodje namestite v delovni položaj.

- Rezalno mizo **(42)** zavrtite do zareze **(15)** za 0°. Ročica **(13)** se mora občutno zaskočiti v zarezo.
- Desno premično prislonsko letev **(6)** povlecite povsem navzven.
- Sprostite vpenjalni ročaj **(14)**.
- Nagnite potezni mehanizem z ročajem **(1)** iz položaja 0° rahlo v levo in zavrtite vrtljivi gumb **(43)**, da se prikaže desno navpično območje zajeralnega kota.
- Potezni mehanizem z ročajem **(1)** pomaknite do konca v desno (45°).

45°R

Preverjanje (glejte sliko W1)

- Merilo kota nastavite na 135° in ga položite na rezalno mizo **(42)**.

Krak merila kota mora biti po celotni dolžini poravnan z žaginim listom **(44)**.

Nastavitev (glejte sliko W2)

- Nastavitveni vijak **(73)** privijajte ali odvijajte z viličastim ključem (8 mm), dokler ni krak merila kota po celotni dolžini poravnan z žaginim listom.
- Vpenjalni ročaj **(14)** ponovno zategnite.

Če kazalnika kotov **(37)** in **(21)** po nastavitvi nista v isti liniji z oznakami 45° na skali **(36)**, najprej še enkrat preverite nastavitev 0° za navpični zajeralni kot in kazalnik kota. Nato ponovite nastavitev navpičnega zajeralnega kota 45°.

Naravnjanje skale za vodoravni zajeralni kot

- Električno orodje namestite v delovni položaj.
- Rezalno mizo **(42)** zavrtite do zareze **(15)** za 0°. Ročica **(13)** se mora občutno zaskočiti v zarezo.

Preverjanje (glejte sliko X1)

- Merilo kota nastavite na 90° in ga postavite med prislonsko letev **(7)** in žagin list **(44)** na rezalno mizo **(42)**.

Krak merila kota mora biti po celotni dolžini poravnan z žaginim listom **(44)**.

Nastavitev (glejte sliko X2)

- S šestrobim ključem (4 mm) **(17)** odvijte vse štiri nastavitvene vijake **(74)** in rezalno mizo **(42)** skupaj s skalo **(41)** zavrtite tako daleč, da bo krak merila kota po celotni dolžini poravnan z žaginim listom.
- Ponovno zategnite vijake.

Če kazalnik kota **(64)** po nastavitvi ni v isti liniji z oznako 0° na skali **(41)**, odvijte vijak **(75)** z običajnim križnim izvijačem in naravnajte kazalnik kota vzdolž oznake 0°.

Nastavitev jakosti vpenjanja (14) (glejte sliko Y)

Jakost vpenjanja **(14)** lahko nastavite naknadno.

Preverjanje

- Jakost vpenjanja poteznega mehanizma mora varno držati položaj roke orodja pri vsakem poljubnem navpičnem zajeralnem kotu.

Nastavitev

- Sprostite vpenjalni ročaj **(14)**.

- Zasukajte nastavitveni vijak **(76)** z nasadnim ključem (17 mm) v levo za zmanjšanje vpenjalne moči ali v desno za močnejše vpetje.
- Nastavite navpični zajeralni kot, ponovno zategnite vpenjalni ročaj **(14)** in preverite, ali ste dosegli željeno jakost vpetja.

Transport (glejte sliko Z)

Pred transportom električnega orodja izvedite naslednje korake:

- Potisnite drsno roko **(34)** do konca nazaj in jo fiksirajte v tem položaju.
- Omejevalnik globine **(28)** mora biti potisnjen popolnoma navznoter, nastavitveni vijak **(27)** pa med premikanjem drsne roke namestite skozi rezo tako, da se ne dotika omejevalnika globine.
- Drsno roko potiskajte navzdol, dokler ni mogoče transportnega varovala **(35)** pritisniti popolnoma navznoter
- Podaljšek rezalne mize **(8)** potisnite do konca navznoter.
- Navpični zajeralni kot nastavite na 0° in zategnite vpenjalni ročaj **(14)**.
- Zasukajte rezalno mizo **(42)** do prislona na levo in privijte pritrilni čep **(12)**.
- Odstranite vse dele pribora, ki jih ni mogoče trdno namestiti na električno orodje.
- Če je mogoče, neuporabljene žagine liste med transportom položite v zaprto posodo.
- Za transport uporabljajte oprijemalne reže **(16)** ob straneh rezalne mize.

► **Za transportiranje električnega orodja uporabljajte samo transportne priprave in nikoli zaščitne opreme, drsne roke ali ročaja.**

Vzdrževanje in servisiranje**Vzdrževanje in čiščenje**

- **Pred začetkom kakršnihkoli del na električnem orodju (na primer vzdrževanje, zamenjava orodja in podobno) kakor tudi med transportiranjem in shranjevanjem je treba iz električnega orodja odstraniti akumulatorsko baterijo.** Pri nenamernem aktiviranju vklopno/izklopne stikala obstaja nevarnost telesnih poškodb.
- **Skrbite za čisto električnega orodja in prezračevalnih utorov, da lahko dobro in varno delate.**

Nihajni zaščitni pokrov se mora vedno prosto gibati in se samostojno zapreti. Zato poskrbite, da bo območje okrog nihajnega zaščitnega pokrova vedno čisto.

Po vsakem delovnem postopku z izpihovanjem s zrakov pod tlakom ali s čopičem odstranite prah in ostružke.

Drсни valj **(20)** redno čistite.

Servisna služba in svetovanje uporabnikom

Servis vam bo dal odgovore na vaša vprašanja glede popravila in vzdrževanja izdelka ter nadomestnih delov. Tehnične skice in informacije glede nadomestnih delov najdete na: **www.bosch-pt.com**

Boscheva skupina za svetovanje pri uporabi vam bo z veseljem odgovorila na vprašanja o naših izdelkih in pripadajočem priboru.

Ob vseh vprašanjih in naročilih rezervnih delov nujno sporočite 10-mestno številko na tipski ploščici izdelka.

Slovensko

Robert Bosch d.o.o.
Verovškova 55a
1000 Ljubljana
Tel.: +00 803931
Fax: +00 803931
Mail: servis.pt@si.bosch.com
www.bosch.si

Naslove drugih servisnih mest najdete na povezavi:

www.bosch-pt.com/serviceaddresses

Transport

Za priporočene litij-ionske akumulatorske baterije veljajo zahteve zakona o nevarnih snoveh. Uporabnik lahko akumulatorske baterije brez omejitev prevaža po cesti.

Pri pošiljkah, ki jih opravijo tretje osebe (npr. zračni transport ali špedicija), je treba upoštevati posebne zahteve glede embalaže in oznak. Pri pripravi odpreme mora obvezno sodelovati strokovnjak za nevarne snovi.

Akumulatorske baterije pošiljajte samo, če je njihovo ohišje nepoškodovano. Prelepite odprte kontakte in akumulatorsko baterijo zapakirajte tako, da se v embalaži ne premika. Upoštevajte tudi morebitne druge nacionalne predpise.

Odlaganje



Poskrbite za okolju prijazno recikliranje električnih orodij, akumulatorskih baterij, pribora in embalaž.



Električnih orodij in akumulatorskih/običajnih baterij ne smete odvreči med gospodinjinske odpadke!

Zgolj za države Evropske unije:

V skladu z Direktivo 2012/19/EU o odpadnih električni in elektronski opremi in njenim prenosom v nacionalno zakonodajo se morajo odslužena električna orodja zbirati ločeno in odstraniti na okolju prijazen način. Prav tako se morajo v skladu z Direktivo 2006/66/ES pokvarjene ali odslužene akumulatorske baterije in baterije za enkratno uporabo zbirati ločeno in odstraniti na okolju prijazen način. Odpadna električna in elektronska oprema, ki ni zavrnjena strokovno, lahko negativno vpliva na okolje in zdravje ljudi, saj morda vsebuje nevarne snovi.

Akumulatorske/običajne baterije:

Litijevi ioni:

Upoštevajte navodila v poglavju „Transport“ (glejte „Transport“, Stran 451).

Hrvatski

Sigurnosne napomene

Opće upute za sigurnost za električne alate

⚠ UPOZORENJE Pročitajte sva sigurnosna upozorenja, upute, ilustracije i specifikacije koje se isporučuju s ovim električnim alatom. Nepoštivanje dolje navedenih uputa može uzrokovati električni udar, požar i/ili ozbiljne ozljede.

Sačuvajte sve napomene o sigurnosti i upute za buduću primjenu.

Pojam „električni alat“ u upozorenjima odnosi se na električne alata s priključkom na električnu mrežu (s mrežnim kabelom) i električne alate s napajanjem na akumulatorsku bateriju (bez mrežnog kabela).

Sigurnost na radnom mjestu

► Održavajte radno mjesto čistim i dobro osvijetljenim.

Nered ili neosvijetljeno radno mjesto mogu uzrokovati nezgode.

► Ne radite s električnim alatima u eksplozivnim atmosferama, primjerice onima u kojima ima zapaljivih tekućina, plinova ili prašine.

Električni alati proizvode iskre koje mogu zapaliti prašinu ili pare.

► Tijekom upotrebe električnog alata djecu i druge osobe držite podalje od mjesta rada.

Svako odvratanje pozornosti može uzrokovati gubitak kontrole nad uređajem.

Električna sigurnost

► Priključni utikač električnog alata mora odgovarati utičnici. Sve su preinake utikača zabranjene.

Nemojte upotrebljavati adapterske utikače zajedno sa zaštitno uzemljenim električnim alatima. Utikač na kojem nisu vršene preinake i odgovarajuća utičnica smanjuju opasnost od strujnog udara.

► Izbjegavajte dodir tijela s uzemljenim površinama kao što su cijevi, radijatori, štednjaci i hladnjaci.

Opasnost od električnog udara je veća ako je vaše tijelo uzemljeno.

► Električne alate držite dalje od kiše ili vlage.

Prodiranje vode u električni alat povećava opasnost od strujnog udara.

► Ne zloupotrebjavajte priključni kabel. Nikada nemojte upotrebljavati priključni kabel za nošenje, vješanje električnog alata ili za izvlačenje utikača iz mrežne utičnice. Priključni kabel držite dalje od izvora topline, ulja, oštih rubova ili pomičnih dijelova

uređaja. Oštećen ili zapleten priključni kabel povećava opasnost od strujnog udara.

- ▶ **Ako s električnim alatom radite na otvorenom, upotrebljavajte isključivo produžni kabel prikladan za upotrebu na otvorenom.** Upotreba produžnog kabla prikladnog za rad na otvorenom smanjuje opasnost od strujnog udara.
- ▶ **Ako ne možete izbjeći upotrebu električnog alata u vlažnoj okolini, upotrijebite diferencijalnu strujnu zaštitnu sklopku.** Primjenom diferencijalne strujne zaštitne sklopke izbjegava se opasnost od strujnog udara.

Sigurnost ljudi

- ▶ **Budite pažljivi, pazite što činite i postupajte oprezno dok radite s električnim alatom. Nemojte upotrebljavati alat ako ste umorni ili pod utjecajem droga, alkohola ili lijekova.** Trenutak nepažnje kod upotrebe električnog alata može uzrokovati ozbiljne ozljede.
- ▶ **Nosite osobnu zaštitnu opremu. Uvijek nosite zaštitne naočale.** Nošenje osobne zaštitne opreme, kao što je maska za prašinu, zaštitna obuća s protukliznim potplatom, zaštitna kaciga ili štitičnik za sluh, ovisno od vrste i primjene električnog alata, smanjuje opasnost od ozljeda.
- ▶ **Spriječite svako nehotično uključivanje uređaja. Prije nego što ćete utaknuti utikač u utičnicu i/ili staviti komplet baterija, provjerite je li električni alat isključen.** Ako kod nošenja električnog alata imate prst na prekidaču ili se uključen uređaj priključi na električno napajanje, to može dovesti do nezgoda.
- ▶ **Prije uključivanja električnog alata uklonite alate za podešavanje ili ključ.** Alat ili ključ koji se nalazi u rotirajućem dijelu uređaja može dovesti do nezgoda.
- ▶ **Izbjegavajte neobičajene položaje tijela. Zauzmite siguran i stabilan položaj tijela i u svakom trenutku održavajte ravnotežu.** Na taj način možete električni alat bolje kontrolirati u neočekivanim situacijama.
- ▶ **Nosite prikladnu odjeću. Ne nosite široku odjeću ni nakit. Kosu i odjeću držite dalje od pomičnih dijelova.** Široku odjeću, dugu kosu ili nakit mogu zahvatiti pomični dijelovi.
- ▶ **Ako uređaji imaju priključak za usisavače za prašinu, provjerite jesu li isti priključeni i mogu li se ispravno upotrebljavati.** Upotreba sustava za usisavanje može smanjiti mogućnost nastanka opasnih situacija koje uzrokuje prašina.
- ▶ **Nemojte postati previše bezbrižni i zanemariti sigurnosne upute zato što alat često upotrebljavate i smatrate da ste ga dobro poznali.** Samo jedan trenutak nepažnje dovoljan je za nastanak ozbiljnih ozljeda.

Upotreba i održavanje električnog alata

- ▶ **Ne preopterećujte uređaj. Za svaki posao upotrebljavajte prikladan i za to predviđen električni alat.** S odgovarajućim električnim alatom posao ćete obaviti lakše, brže i sigurnije.

- ▶ **Nemojte upotrebljavati električni alat čiji je prekidač neispravan.** Električni alat koji se više ne može uključivati i isključivati opasan je i mora se popraviti.
- ▶ **Alat prije podešavanja, izmjene pribora i odlaganja isključite iz izvora napajanja i/ili izvadite komplet baterije, ako se vadi iz uređaja.** Ovim mjerama opreza izbjeći će se nehotično uključivanje električnog alata.
- ▶ **Električni alat koji ne upotrebljavate spremite izvan dosega djece.** Rukovanje alatom zabranjeno je osobama koje nisu s njim upoznate ili koje nisu pročitale ove upute. Električni alati su opasni ako s njima rade neiskusne osobe.
- ▶ **Redovno održavajte električne alate i pribor. Kontrolirajte rade li besprijekorno pomični dijelovi uređaja, jesu li zaglavljani, polomljeni ili oštećeni tako da to ugrožava daljnju upotrebu i rad električnog alata. Prije upotrebe oštećene dijelove treba popraviti.** Loše održavani električni alati uzrok su mnogih nezgoda.
- ▶ **Rezne alate održavajte ostrim i čistim.** Pažljivo održavani rezni alati s ostrim oštricama manje će se zaglavljivati i lakše se s njima radi.
- ▶ **Električni alat, pribor, radne alate, itd. upotrebljavajte prema ovim uputama i na način kako je to propisano za određenu vrstu uređaja. Pritom uzmite u obzir radne uvjete i radove koje treba izvršiti.** Upotreba električnog alata za poslove izvan njegove predviđene upotrebe može dovesti do opasnih situacija.
- ▶ **Ručke i zahvatne površine održavajte suhima, čistima i pazite da na njih ne dospiju ulje ili mast.** Skliske ručke i zahvatne površine onemogućuju sigurno rukovanje i alat se teško kontrolira u neočekivanim situacijama.

Upotreba i održavanje akumulatorskih alata

- ▶ **Akumulatorsku bateriju punite isključivo punjačima koje preporučuje proizvođač.** Ako punjač predviđen za jednu određenu vrstu kompleta baterija rabite s drugim kompletom baterija, postoji opasnost od požara.
- ▶ **Električne alate upotrebljavajte isključivo s posebnim, namjenskim kompletima baterija.** Upotreba drugih kompleta baterija može dovesti do ozljeda i opasnosti od požara.
- ▶ **Komplete baterija dok ih ne upotrebljavate držite dalje od uredskih spajalica, kovanica, ključeva, čavala, vijaka ili drugih sitnih metalnih predmeta koji bi mogli uzrokovati premošćenje kontakata.** Kratki spoj između kontakata baterije može uzrokovati opekline ili požar.
- ▶ **Kod pogrešne primjene iz baterije može isteći tekućina. Izbjegavajte kontakt s ovom tekućinom. Kod slučajnog kontakta zahvaćeno mjesto treba isprati vodom. Ako vam tekućina ude u oči, zatražite pomoć liječnika.** Tekućina istekla iz baterije može uzrokovati nadraženost kože i opekline.
- ▶ **Ne upotrebljavajte oštećene ili izmijenjene komplete baterija ni alate.** Oštećene ili izmijenjene baterije

podložne su nepredvidivom ponašanju i mogu uzrokovati požar, eksploziju ili ozljede.

- ▶ **Držite alat i komplet baterija dalje od vatre i visokih temperatura.** Izlaganje vatri ili temperaturi višoj od 130 °C može uzrokovati eksploziju.
- ▶ **Poštujte sve upute za punjenje i komplet baterija i alat ne punite pri temperaturama izvan vrijednosti koje su propisane i navedene u uputama.** Nepravilno punjenje ili punjenje pri temperaturama višim od propisanih može oštetiti bateriju i povećati opasnost od požara.

Servisiranje

- ▶ **Popravlak električnog alata prepustite kvalificiranom osoblju ovlaštenog servisa i isključivo s originalnim rezervnim dijelovima.** Tako će biti zajamčen siguran rad s uređajem.
- ▶ **Nikada ne servisirajte oštećene kompletne baterija.** Servisiranje kompleta baterija smiju obavljati isključivo proizvođači i ovlašteni serviseri.

Sigurnosna upozorenja za preklapne pile

- ▶ **Preklapne su pile namijenjene za rezanje u drvetu ili drvenih proizvoda i ne mogu se upotrebljavati s abrazivnim diskovima za rezanje metalnih predmeta kao što su poluge, šipke, stupovi i sl.** Abrazivna prašina uzrokuje zaglavlivanje pomičnih dijelova kao što je donji štitnik. Iskre koje nastaju prilikom abrazivnog rezanja spalit će donji štitnik, umetak s utorima i druge plastične dijelove.
- ▶ **Izradak učvrstite u škripcu kad god je to moguće. Ako izradak pridržavate rukom, ruku u svakom trenutku trebate držati najmanje 100 mm od bilo koje strane lista pile. Nemojte ovu pilu upotrebljavati za rezanje dijelova koji su premaleni za sigurno postavljanje u škripac ili koji se moraju držati u ruci.** Ako ruku postavite preblizu listu pile, postoji velika opasnost od ozljeda uslijed doticaja s listom pile.
- ▶ **Izradak treba biti nepomičan i stegnut u škripac ili ga morate držati uz ogradu ili stol. Ne gurajte izradak na list pile i ne režite bez oslonca, slobodno, ni u kojem smjeru.** Neučvršćeni ili pokretni izratci mogu frcati u stranu velikom brzinom i uzrokovati ozljede.
- ▶ **Gurnite pilu kroz izradak. Nemojte povlačiti pilu kroz izradak. Za rezanje podignite glavu pile i povucite je preko izratka bez rezanja, a zatim pokrenite motor, pritisnite glavu pile prema dolje i gurnite pilu preko izratka.** Pri rezanju povlačenjem pile kroz izradak postoji velika opasnost od podizanja lista pile na vrh izratka i snažnog izbacivanja sklopa lista pile prema osobi koja rukuje pilom.
- ▶ **Nikada nemojte križati ruke iznad predviđene linije rezanja ispred ili iza lista pile.** Pridržavanje izratka s prekrizanim rukama, odnosno držanje izratka desno od lista pile lijevom rukom ili obratno, vrlo je opasno.
- ▶ **Dok se list pile okreće, ne pružajte ruku iza ograde dok vam je jedna ruka bliže od 100 mm od neke od strana lista pile kako biste uklonili drvene strugotine, kao ni**

zbog kojeg drugog razloga. Udaljenost ruke od lista pile može se činiti puno veća pa biste se mogli ozbiljno ozlijediti.

- ▶ **Pregledajte izradak prije rezanja. Ako je izradak ispupčen ili savinut, učvrstite ga u škripac tako da vanjska strana ispupčenog dijela bude okrenuta prema ogradi. Uvijek provjerite da nema razmaka između izratka, ograde i stola duž linije reza.** Savinut ili zaobljen izradak može se kriviti ili pomicati te uzrokovati uvrtnje lista pile prilikom rezanja. Na izratku ne smije biti čavala ni drugih stranih tijela.
- ▶ **Prije upotrebe pile sa stola uklonite sav alat, drvene strugotine i sl., sve osim izratka.** Sitne krhotine ili ostaci drveta i drugi predmeti mogu frcati na sve strane velikom brzinom.
- ▶ **Dopušteno je rezanje samo jednog izratka istodobno.** Više izradaka na hrpi ne može se dobro učvrstiti u škripac i mogu se savijati ili pomicati tijekom rezanja.
- ▶ **Preklapnu pilu prije upotrebe uvijek montirajte ili postavite na čvrstu radnu površinu.** Čvrsta i ravna radna površina smanjuje opasnost od nestabilnosti preklapne pile.
- ▶ **Isplanirajte posao koji morate obaviti. Prilikom svake izmjene kuta ili postavke preklapne pile obavezno namjestite ogradu tako da pravilno pridržava izradak i ne ometa list pile ni zaštitni sustav.** Dok nema izratka na stolu i dok je alat isključen, pomaknite list pile i simulirajte rez kako biste provjerili da nema smetnji i da ne postoji opasnost od zarezivanja ograde.
- ▶ **Osigurajte odgovarajuću potporu u obliku produžetaka stola, građevinskog kozića itd. za izratke koji su širi ili duži od površine stola.** Izratci koji su duži ili širi od stola preklapne pile mogu se prevnuti ako nisu dobro učvršćeni. Ako se odrezani komad ili izradak prevrne može podići donji štitnik ili ga list pile koji se okreće može izbaciti.
- ▶ **Ne upotrebljavajte pomoć druge osobe umjesto odgovarajućeg produžetka stola za dodatni oslonac.** Nestabilan izradak može prouzročiti uvrtnje lista pile ili se može pomicati tijekom rezanja i povući vas ili vašeg pomagača na list pile koji se okreće.
- ▶ **Pripazite da se odrezani dio ne zaglavi i ni u kojem ga slučaju nemojte ničime pritiskati uz list pile koji se okreće.** Ako ga pritisnete, primjerice dužinskim graničnicima, odrezani dio mogao bi se uglaviti uz list pile i list pile bi ga mogao naglo izbaciti.
- ▶ **Uvijek upotrebljavajte škripac ili posebno postolje za pravilno učvršćivanje okruglih predmeta kao što su šipke ili cijevi.** Šipke se često okreću tijekom rezanja pa ih list pile mjestimično zarezuje i povlači zajedno s vašim rukama prema listu pile.
- ▶ **Pustite da list pile dosegne punu brzinu prije dodirivanja izratka.** Tako ćete smanjiti opasnost od izbacivanja izratka.
- ▶ **Ako se izradak ili list pile zaglave, isključite preklapnu pilu. Pričekajte da se svi pomični dijelovi zaustave i isključite priključak iz strujne utičnice i/ili uklonite**

komplet akumulatora. Tek tada oslobodite zaglavljene materijal. Nastavka piljenja sa zaglavljenim izratkom može uzrokovati gubitak kontrole ili oštećenje preklapne pile.

- ▶ **Po završetku rezanja i prije uklanjanja odrezanog dijela pustite prekidač i držite glavu pile prema dolje te pričekajte da se list pile zaustavi.** Posezanje rukom prema odrezanom dijelu u blizini lista pile koji se nije zaustavio do kraja je opasno.
- ▶ **Čvrsto držite ručku prilikom djelomičnog rezanja ili kada otpuštate prekidač dok glava pile ne bude u potpuno spuštenu položaju.** Zaustavljanje pile može uzrokovati naglo povlačenje glave pile prema dolje i predstavlja potencijalnu opasnost od ozljeda.
- ▶ **Ne puštajte ručku kada je glava pile došla u najdonji položaj. Uvijek rukom vratite glavu pile u najgornji položaj.** Ako se glava pile pomakne bez kontrole, to može uzrokovati opasnost od ozljeda.
- ▶ **Radno mjesto održavajte čistim.** Mješavine materijala posebno su opasne. Prašina lakih metala može izgorjeti ili eksplodirati.
- ▶ **Ne koristite tupe, napukle, savijene ili oštećene listove pile. Listovi pile s tupim ili pogrešno usmjerenim zupcima zbog preuskog raspora piljenja uzrokuju povećano trenje, uklještenje lista pile i povratni udarac.**
- ▶ **Ne koristite listove pile od visokolegirano brzoreznog čelika (HSS-čelika).** Takvi listovi pile mogu lako puknuti.
- ▶ **Uvijek upotrebljavajte listove pile pravilnih oblika i veličina (dijamantne u odnosu na okrugle) sukladno otvoru prihvaća.** Listovi pile koji ne odgovaraju pili na koju se ugrađuju neće biti pravilno centrirani, što dovodi do gubitka kontrole.
- ▶ **Dok električni alat radi, nikada iz područja rezanja ne uklanjajte ostatke od rezanja, drvenu strugotinu ili slično.** Dovedite krak alata uvijek najprije u položaj mirovanja i isključite električni alat.
- ▶ **Nakon rada ne dirajte list pile dok se ne ohladi.** List pile postaje jako vruć tijekom rada.
- ▶ **U slučaju oštećenja i nestručne uporabe aku-baterije mogu se pojaviti pare. Aku-baterija može izgorjeti ili eksplodirati.** Dovedite svježi zrak i u slučaju potrebe zatražite liječničku pomoć. Pare mogu nadražiti dišne puteve.
- ▶ **Ne otvarajte aku-bateriju.** Postoji opasnost od kratkog spoja.
- ▶ **Oštrim predmetima kao što su npr. čavli, odvijači ili djelovanjem vanjske sile aku-baterija se može oštetiti.** Može doći do unutrašnjeg kratkog spoja i aku-baterija može izgorjeti, razviti dim, eksplodirati ili se pregrijati.
- ▶ **Aku-bateriju koristite samo u proizvodima proizvođača.** Samo na ovaj način je aku-baterija zaštićena od opasnog preopterećenja.



Zaštitite aku-bateriju od vrućine, npr. također od stalnog sunčevog zračenja, vatre, prljavštine, vode i vlage. Postoji opasnost od eksplozije i kratkog spoja.

- ▶ **Znakovi opasnosti na električnom alatu moraju ostati raspoznatljivi.**
- ▶ **Električni alat se isporučuje sa znakom opasnosti za laser (vidjeti tablicu „Simboli i njihovo značenje“).**



Ne usmjeravajte lasersku zraku na ljude ili životinje i ne gledajte u izravnu ili reflektiranu lasersku zraku. Time možete zaslijepiti ljude, izazvati nesreće ili oštetiti oko.

- ▶ **Na laserskom uređaju ništa ne mijenjajte.** Mogućnosti namještanja koje su opisane u ovim uputama za uporabu možete koristiti bez opasnosti.
- ▶ **Naočale za gledanje lasera (pribor) ne upotrebljavajte kao zaštitne naočale.** Naočale za gledanje lasera služe za bolje prepoznavanje laserske zrake, ali ne štite od laserskog zračenja.
- ▶ **Naočale za gledanje lasera (pribor) ne upotrebljavajte kao sunčane naočale ili u cestovnom prometu.** Naočale za gledanje lasera ne pružaju potpunu zaštitu od UV zračenja i smanjuju raspoznavanje boja.
- ▶ **Oprez – Ako koristite druge uređaje za upravljanje ili namještanje od ovdje navedenih ili izvodite druge postupke, to može dovesti do opasne izloženosti zračenju.**
- ▶ **Ugrađeni laser nemojte zamijeniti s laserom nekog drugog tipa.** Od lasera, koji ne pripada ovom električnom alatu, mogu proizaći opasnosti za ljude.
- ▶ **Oprez! Pri uporabi električnog alata s Bluetooth® može se pojaviti smetnja kod drugih uređaja i sustava, zrakoplova i medicinskih uređaja (npr. elektrostimulator srca, slušni aparati).** Također nije moguće posve isključiti ozljede ljudi i životinja koji se nalaze u neposrednoj blizini. Nemojte koristiti električni alat s Bluetooth® u blizini medicinskih uređaja, benzinskih postaja, kemijskih postrojenja, područja u kojima postoji opasnost od eksplozije ili eksploziva. Nemojte koristiti električni alat s Bluetooth® u zrakoplovima. Izbjegavajte rad tijekom dužeg vremenskog razdoblja u neposrednoj blizini tijela.

Slovni znak Bluetooth® kao i grafički simbol (logotipovi) su registrirane trgovačke marke i vlasništvo Bluetooth SIG, Inc. Tvrtka Robert Bosch Power Tools GmbH ima licenciju za svako korištenje ovog slovnog znaka/ grafičkog simbola.

Simboli

Sljedeći simboli mogli bi biti od važnosti za uporabu vašeg električnog alata. Molimo zapamtite simbole i njihovo značenje. Ispravno tumačenje simbola pomoći će vam da električni alat bolje i sigurnije koristite.

Simboli i njihovo značenje


Klasa
Potrošački laserski proizvod 1


Svojim rukama se ne približavajte području pile dok električni alat radi. Kod dodira lista pile postoji opasnost od ozljeda.



Nosite masku za zaštitu od prašine.



Nosite zaštitne naočale.



Nosite zaštitu za uši. Djelovanje buke može dovesti do gubitka sluha.



Područje opasnosti! Šake, prste i ruke držite dalje od ovog područja.

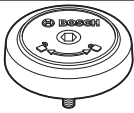


Ne stavljajte prste između pomičnih dijelova kliznog kraka. Prsti bi se mogli prignječiti i teško ozlijediti.



Pridržavajte se dimenzija lista pile. Promjer otvora mora bez zazora točno odgovarati vretenu alata. Ako je potrebna uporaba redukcijskih komada, pazite da dimenzije redukcijskog komada odgovaraju debljini lista pile i promjeru otvora lista pile kao i promjeru vretena alata. Po mogućnosti upotrebljavajte redukcijske komade isporučene s listom pile.

Promjer lista pile mora odgovarati onom navedenom na simbolu.



Prikazuje smjer okretanja SDS svornjaka za stezanje lista pile (suprotno od smjera kazaljke na satu) i za popuštanje lista pile (u smjeru kazaljke na satu).



Tijekom transporta električni alat držite samo na zato označenim mjestima (udubljenjima za držanje) ili na transportnoj ručki.

Simboli i njihovo značenje



Električni alat nikada ne nosite držeći ga za ručku kliznog kraka.



Kod vertikalnih kutova kosog rezanja morate pomaknuti ili potpuno ukloniti lijevi odn. desni produžetak granične vodilice.



BI TURBO
BRUSHLESS

Novi visokoučinski motor u kombinaciji s aku-baterijama ProCORE18V pruža usporedivu snagu kao i motori kabelskih električnih alata.



Otvorena stezna ručka: Moгу se namjestiti vertikalni kutovi kosog rezanja.

Zatvorena stezna ručka: Održat će se namješteni vertikalni kut kosog rezanja kliznog kraka.



Pokazuje pojedinačne korake za namještanje vertikalnog kuta kosog rezanja.

1. Otpuštanje stezne ručke
2. Lagano zakretanje kliznog kraka ulijevo
3. Namještanje željenog područja vertikalnog kuta kosog rezanja na okretnom gumbu



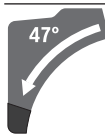
Namještanje područja vertikalnog kuta kosog rezanja na okretnom gumbu:



Nagib lista pile ulijevo (45° do 0°)



Nagib lista pile udesno (0° do 45°)



Čitavo područje zakretanja kliznog kraka (-47° do +47°)

Opis proizvoda i radova



Treba pročitati sve sigurnosne napomene i upute. Propusti do kojih može doći uslijed nepridržavanja sigurnosnih napomena i uputa mogu uzrokovati električni udar, požar i/ili teške ozljede.

Pridržavajte se slika na početku uputa za uporabu.

Namjenska uporaba

Električni alat je kao stacionarni uređaj namijenjen za uzdužno i poprečno rezanje drva po ravnoj liniji rezanja.

Pritom su mogući horizontalni kutovi kosog rezanja od -52° do $+60^\circ$ kao i vertikalni kutovi kosog rezanja od 47° (na lijevu stranu) do 47° (na desnu stranu).

Snaga električnog alata predviđena je za piljenje tvrdog i mekog drva kao i za rezanje iverice i vlaknastih ploča.

Pri uporabi odgovarajućih listova pile moguće je piljenje aluminijskih profila i plastike.

Podaci i postavke električnog alata mogu se kod umetnutog modula *Bluetooth*[®] Low Energy Module **GCY 42** prenositi pomoću *Bluetooth*[®] radijske tehnologije između električnog alata i nekog mobilnog krajnjeg uređaja.

Ovaj je potrošački laserski proizvod usklađen s normom EN 50689.

Prikazani dijelovi alata

Numeriranje prikazanih dijelova odnosi se na prikaz električnog alata na stranici sa slikama.

- | | |
|---|--|
| (1) Ručka | (29) Znak opasnosti za laser |
| (2) Blokada uključivanja prekidača za uključivanje/isključivanje | (30) Kapa za zaštitu od lasera |
| (3) Korisničko sučelje | (31) Poklopac modula <i>Bluetooth</i> [®] Low Energy Module GCY 42 |
| (4) Štitnik | (32) Aku-baterija ^{a)} |
| (5) Njišuci štitnik | (33) Tipka za deblokadu aku-baterije ^{a)} |
| (6) Podesiva granična vodilica | (34) Klizni krak |
| (7) Granična vodilica | (35) Transportni osigurač |
| (8) Produžetak stola za piljenje | (36) Skala za kut kosog rezanja (vertikalni) |
| (9) Provrti za montažu | (37) Pokazivač kuta za lijevo područje kuta kosog rezanja (47° do 0°) (vertikalnog) |
| (10) Uložna ploča | (38) Gumb za namještanje kuta kosog rezanja $22,5^\circ$ (vertikalnog) |
| (11) Kopča za fiksiranje | (39) Vijak za fiksiranje graničnika dužine |
| (12) Ručica za fiksiranje proizvoljnog kuta kosog rezanja (horizontalnog) | (40) Graničnik dužine |
| (13) Poluga za prethodno namještanje kuta kosog rezanja (horizontalnog) | (41) Skala za kut kosog rezanja (horizontalni) |
| (14) Stezna ručka za proizvoljni kut kosog rezanja (vertikalni) | (42) Stol za piljenje |
| (15) Zarezi za standardni kut kosog rezanja (horizontalni) | (43) Okretni gumb za namještanje područja kuta kosog rezanja (vertikalnog) |
| (16) Udubljenja za držanje | (44) List pile |
| (17) Šesterokutni ključ (6 mm/4 mm) | (45) Izlazni otvor laserskog zračenja |
| (18) Šesterokutni ključ (2 mm) | (46) Pokazivač stanja napunjenosti aku-baterije (korisničko sučelje) |
| (19) Vijčana stega | (47) Indikator ECO načina rada (korisničko sučelje) |
| (20) Klizni valjić | (48) Tipka za predbiranje broja okretaja (korisničko sučelje) |
| (21) Pokazivač kuta za desno područje kuta kosog rezanja (0° do 47°) (vertikalnog) | (49) Indikator stupnja broja okretaja/načina rada (korisničko sučelje) |
| (22) Odbojnik strugotine | (50) Simbol pametnog telefona (korisničko sučelje) |
| (23) SDS svornjak | (51) Indikator statusa električnog alata (korisničko sučelje) |
| (24) Izbacivač strugotine | (52) Indikator temperature (korisničko sučelje) |
| (25) Stezna poluga kliznog mehanizma | (53) Blokada vretena |
| (26) Usisni adapter | (54) Šesterokutni vijak za pričvršćenje lista pile |
| (27) Vijak za podešavanje graničnika dubine | (55) Stezna prirubnica |
| (28) Graničnik dubine | (56) Unutarnja stezna prirubnica |
| | (57) Stezna poluga produžetka stola za piljenje |
| | (58) Vijak za fiksiranje podesive granične vodilice |
| | (59) Prigušivač |
| | (60) Vijci za namještanje prigušenja |
| | (61) Provrti za vijčanu stegu |
| | (62) Krilni vijak |
| | (63) Navojna šipka |
| | (64) Pokazivač kuta kosog rezanja (horizontalnog) |
| | (65) Prekidač za uključivanje/isključivanje |
| | (66) Vijci za uložnu ploču |
| | (67) Stezni vijak graničnika dužine |
| | (68) Vijci za pozicioniranje lasera (podudarnost) |

- (69) / Vijci za osnovno namještanje 0° (vertikalni kut
(70) / kosog rezanja)
(71)
(72) Vijak za osnovno namještanje 45° (lijevi vertikalni
kut kosog rezanja)
(73) Vijak za osnovno namještanje 45° (desni vertikalni
kut kosog rezanja)
(74) Vijci za namještanje skale za kut kosog rezanja
(horizontalni)
(75) Vijak za pokazivač kuta (horizontalni)
(76) Vijak za namještanje stezne sile stezne ručke za
proizvoljni kut kosog rezanja (vertikalni)
- a) **Prikazan ili opisan pribor ne pripada standardnom opsegu isporuke. Potpuni pribor možete naći u našem programu pribora.**

Tehnički podaci

Akumulatorska preklopna pila	GCM 18V-305 GDC	
Kataloški broj	3 601 M43 0..	
Nazivni napon	V=	18
Broj okretaja u praznom hodu ^{A)}	min ⁻¹	3000–4000
Broj okretaja u praznom hodu u ECO načinu rada ^{A)}	min ⁻¹	2550
Tip lasera	nm	650
	mW	< 0,39
Klasa lasera	1	
Težina prema EPTA-Procedure 01:2014 ^{B)}	kg	26,9–27,8
Preporučena temperatura okoline kod punjenja	°C	0 ... +35
Dopuštena temperatura okoline pri radu ^{C)} i kod skladištenja	°C	–20 ... +50
Preporučene aku-baterije	GBA 18V... ProCORE18V...	
Preporučeni punjači	GAL 18... GAX 18... GAL 36...	
Prijenos podataka		
Bluetooth®	Bluetooth® 4.2 (Low Energy) ^{D)}	
Razmak signala	s	8
Maksimalni domet signala ^{E)}	m	30
Dimenzije za prikladne listove pile		
Promjer lista pile	mm	305
Debljina osnovnog lista	mm	1,6–2,6
Maks. širina rezanja	mm	3,2

Akumulatorska preklopna pila

GCM 18V-305 GDC

Promjer provrta mm 30

- A) Izmjereno na 20–25 °C s aku-baterijom **ProCORE18V 8.0Ah**.
B) Ovisno o korištenoj aku-bateriji
C) Ograničeni učinak kod temperatura <0 °C.
D) Mobilni krajnji uređaji moraju biti kompatibilni s *Bluetooth®* Low Energy uređajima (verzija 4.2) i podržavati Generic Access Profile (GAP).
E) Domet može jako varirati ovisno o vanjskim uvjetima, uključujući onaj korištenog prijamnika. U zatvorenim prostorijama i zbog metalnih prepreka (npr. zidovi, police, kovčeg itd.) domet *Bluetooth®* može biti znatno manji.

Dopuštene dimenzije izradaka (maksimalne/minimalne): (vidi „Dopuštene dimenzije izradaka“, Stranica 464)

Vrijednosti se mogu razlikovati ovisno o proizvodu i ovisne o uvjetima primjene i okoline. Dodatne informacije na www.bosch-professional.com/wac.

Informacije o buci

Emisijske vrijednosti buke utvrđene sukladno **EN IEC 62841-3-9**.

Razina buke električnog alata prema ocjeni A iznosi obično: razina zvučnog tlaka **93 dB(A)**; razina zvučne snage **106 dB(A)**. Nesigurnost K = **3 dB**.

Nosite zaštitu za uši!

Emisijska vrijednost buke, koja je navedena u ovim uputama, izmjerena je sukladno normiranom postupku mjerenja te se može koristiti za međusobnu usporedbu električnih alata. Prikladna je i za privremenu procjenu emisije buke.

Navedena emisijska vrijednost buke predstavlja glavne primjene električnog alata. Ako se ustvari električni alat koristi za druge primjene s radnim alatima koji odstupaju od navedenih ili se nedovoljno održavaju, emisijska vrijednost buke može odstupati. To može znatno povećati emisije buke tijekom cjelokupnog radnog vijeka.

Za točnu procjenu emisija buke trebaju se uzeti u obzir i vremena, tijekom kojih je alat bio isključen ili je radio, ali se zapravo nije koristio. To može znatno smanjiti emisije buke tijekom cjelokupnog radnog vijeka.

Montaža

- **Prije svih radova na električnom alatu (npr. održavanje, zamjena alata, itd.), kao i kod njegovog transporta i spremanja, aku-bateriju treba izvaditi iz električnog alata.** Kod nehotičnog aktiviranja prekidača za uključivanje/isključivanje postoji opasnost od ozljeda.

Opseg isporuke



Pridržavajte se prikaza opsega isporuke na početku uputa za uporabu.

Prije prvog puštanja električnog alata u rad provjerite jesu li isporučeni svi dolje navedeni dijelovi:

- Preklopna pila s montiranim listom pile **(44)**
- Ručica za fiksiranje **(12)**

- Šesterokutni ključ (17)
- Šesterokutni ključ (18)
- Vijčana stega (19)
- SDS svornjak (23)
- Vrećica za prašinu

Napomena: Provjerite ima li oštećenja na električnom alatu. Prije daljnje uporabe električnog alata morate pažljivo provjeriti zaštitne naprave ili lagano oštećene dijelove funkcioniraju li besprijekorno i ispravno. Provjerite rade li pokretni dijelovi besprijekorno i nisu li zaglavljani odnosno oštećeni. Svi dijelovi moraju biti pravilno montirani i ispunjavati sve uvjete kako bi se osigurao besprijekoran rad. Oštećene zaštitne naprave i dijelovi moraju se stručno popraviti ili zamijeniti u ovlaštenoj servisnoj radionici.

Potreban alat dodatno uz opseg isporuke:

- Križni odvijač
- Viličasti ključ (veličina: 8 mm)
- Okasti, viličasti ili nasadni ključ (veličina: 10 mm i 17 mm)

Aktiviranje modula *Bluetooth*[®] Low Energy Module GCY 42

Za informacije o modulu *Bluetooth*[®] Low Energy Module GCY 42 pročitajte pripadajuće upute za uporabu.

Aktiviranje dugmaste baterije

- Skinite poklopac modula *Bluetooth*[®] Low Energy Module GCY 42 (31).
- Skinite izolaciju između dugmaste baterije i modula *Bluetooth*[®] Low Energy Module GCY 42.
- Zatvorite poklopac (31) kako prljavština ne bi mogla prodrijeti.

► **Skinite poklopac modula *Bluetooth*[®] Low Energy Module GCY 42 na električnom alatu npr. odvijačem ili velikom kovanicom.** Uporabom neodgovarajućih predmeta može se oštetiti elektronika ili poklopac.

Punjenje aku-baterije

► **Koristite samo punjače navedene u tehničkim podacima.** Samo su ovi punjači prilagođeni litij-ionskoj aku-bateriji koja se koristi u vašem električnom alatu.

Napomena: Aku-baterija se isporučuje djelomično napunjena. Kako bi se zajamčio puni učinak aku-baterije, prije prve uporabe aku-bateriju napunite do kraja u punjaču. Litij-ionska aku-baterija može se u svakom trenutku puniti bez skraćanja njenog vijeka trajanja. Prekid u procesu punjenja neće oštetiti aku-bateriju.

Litij-ionska aku-baterija je "Electronic Cell Protection (ECP)" zaštitom zaštićena od dubinskog pražnjenja. Kada se aku-baterija isprazni, električni alat će se isključiti uz pomoć zaštitne sklopke: radni alat se više neće vrtjeti.

► **Nakon automatskog isključivanja električnog alata ne pritišćite dalje prekidač za uključivanje/isključivanje.** Aku-baterija bi se mogla oštetiti.

Pridržavajte se uputa za zbrinjavanje u otpad.

Vađenje aku-baterije



Aku-baterija (32) ima dva stupnja blokiranja koji trebaju spriječiti da aku-baterija ispadne kod nehotičnog pritiska na tipku za deblokadu aku-baterije (33). Čim se aku-baterija stavi u električni alat, ona će se pomoću opruge zadržati u određenom položaju.

Za vađenje aku-baterije (32) pritisnite tipku za deblokadu (33) i izvucite aku-bateriju iz električnog alata.

Pritom ne primjenjujte silu.

Pokazivač stanja napunjenosti aku-baterije

Tri zelena LED pokazivača stanja napunjenosti aku-baterije pokazuju stanje napunjenosti aku-baterije. Upit o stanju napunjenosti iz sigurnosnih razloga moguć je samo u stanju mirovanja električnog alata.

Pritisnite tipku za prikaz stanja napunjenosti  ili  za prikaz stanja napunjenosti. To je također moguće i kod izvadene aku-baterije.

Ako nakon pritiska na tipku za prikaz stanja napunjenosti ne svijetli LED, aku-baterija je neispravna i mora se zamijeniti.

Napomena: Stanje napunjenosti aku-baterije prikazuje se i na korisničkom sučelju (3).

Tip aku-baterije GBA 18V...



LED	Kapacitet
Stalno svijetli 3 × zelena	60–100 %
Stalno svijetli 2 × zelena	30–60 %
Stalno svijetli 1 × zelena	5–30 %
Treperi 1 × zelena	0–5 %

Tip aku-baterije ProCORE18V...



LED	Kapacitet
Stalno svijetli 5 × zelena	80–100 %
Stalno svijetli 4 × zelena	60–80 %
Stalno svijetli 3 × zelena	40–60 %
Stalno svijetli 2 × zelena	20–40 %
Stalno svijetli 1 × zelena	5–20 %
Treperi 1 × zelena	0–5 %

Montaža pojedinačnih dijelova

- Sve isporučene dijelove oprezno izvadite iz njihove ambalaže.
- Uklonite sav ambalažni materijal s električnog alata i isporučenog pribora.

Montaža ručice za fiksiranje (vidjeti sliku a)

- Uvrnite ručicu za fiksiranje (12) u odgovarajući provrt iznad poluge (13).
- ▶ Uvijek prije piljenja **stegnite ručicu za fiksiranje (12)**. List pile bi se inače mogao saviti u izratku.

Stacionarna ili fleksibilna montaža

- ▶ **Kako bi se osiguralo sigurno rukovanje, električni alat morate prije uporabe montirati na ravnu i stabilnu radnu površinu (npr. radni stol).**

Montaža na radnu površinu (vidjeti sliku b1)

- Pričvrstite električni alat s prikladnim vijčanim spojem na radnu površinu. Za to služe provrti (9).

iii

- Stegnite noge električnog alata uobičajenim vijčanim stegama na radnu površinu.

Montaža na Bosch radni stol (vidjeti sliku b2)

(GTA 2500 W, GTA 2500 Compact, GTA 2600, GTA 3800)

Bosch GTA radni stolovi omogućuju držanje električnog alata na svakoj podlozi pomoću nogu podesivih po visini. Nasloni za izradak na radnom stolu služe za oslanjanje dugačkih izradaka.

- ▶ **Pročitajte sva upozorenja i upute priložene uz radni stol.** Propusti do kojih može doći uslijed nepridržavanja upozorenja i uputa mogu uzrokovati električni udar, požar i/ili teške ozljede.
- ▶ **Prije montaže električnog alata ispravno montirajte radni stol.** Besprijeekorna montaža je važna kako bi se izbjegla opasnost od urušavanja.
- Električni alat montirajte na radni stol u transportnom položaju.

Usisavanje prašine/strugotina

Prašina od materijala kao što su premazi sa sadržajem olova, neke vrste drva, mineralnih materijala i metala, može biti štetna za zdravlje. Dodirivanje ili udisanje prašine može uzrokovati alergijske reakcije i/ili bolesti dišnih puteva korisnika električnog alata ili osoba koje se nalaze u blizini. Određena vrsta prašine, kao što je npr. prašina od hrastovine ili bukve, smatra se kancerogenom, posebno u kombinaciji s dodatnim tvarima za obradu drva (kromat, zaštitna sredstva za drvo). Materijal, koji sadrži azbest, smiju obrađivati samo stručne osobe.

- Po mogućnosti koristite uređaj za usisavanje prašine prikladan za materijal.
- Pobrinite se za dobro prozračivanje radnoga mjesta.
- Preporučuje se nošenje zaštitne maske s klasom filtra P2. Poštujte važeće propise u vašoj zemlji za materijale koje ćete obrađivati.

- ▶ **Izbjegavajte nakupljanje prašine na radnom mjestu.**

Prašina se može lako zapaliti.

Usisavanje prašine/strugotine može biti začepljeno prašinom, strugotinom ili odlomljenim komadićima izratka.

- Isključite električni alat i izvadite aku-bateriju.
- Pričekajte da se list pile potpuno zaustavi.
- Ustanovite uzrok začepljenja i otklonite ga.

Vanjsko usisavanje

Za usisavanje možete na usisni adapter (26) priključiti i crijevo usisavača (Ø 35 mm).

- Spojite crijevo usisavača s usisnim adapterom (26).

Usisavač mora biti prikladan za obrađivani materijal.

Kod usisavanja suhe prašine ili prašine koja je posebno opasna za zdravlje i kancerogena, treba koristiti specijalni usisavač.

Čišćenje usisnog adaptera

Za osiguranje optimalnog usisavanja treba redovito čistiti usisni adapter (26).

- Odvojite usisni adapter (26) uz okretanje od izbacivača strugotine (24).
- Uklonite odlomljene komadiće izratka i strugotine.
- Pritisnite usisni adapter, ponovno uz okretanje na izbacivač strugotine, sve dok se ne uglati iznad prstena za držanje izbacivača strugotine.

Zamjena lista pile

- ▶ **Prije svih radova na električnom alatu (npr. održavanje, zamjena alata, itd.), kao i kod njegovog transporta i spremanja, aku-bateriju treba izvaditi iz električnog alata.** Kod nehotičnog aktiviranja prekidača za uključivanje/isključivanje postoji opasnost od ozljeda.
- ▶ **Kod montaže lista pile nosite zaštitne rukavice.** Kod dodirivanja lista pile postoji opasnost od ozljeda.

Koristite samo listove pile čiji je maksimalno dopušteni broj okretaja veći od broja okretaja u praznom hodu.

Koristite samo listove pile koji odgovaraju karakterističnim podacima navedenim u ovim uputama za uporabu i koji su ispitani prema EN 847-1 i odgovarajuće označeni.

Koristite samo listove pile koje je preporučio proizvođač ovog električnog alata i koji su prikladni za obrađivani materijal. To sprječava pregrijavanje zubaca pile prilikom piljenja.

Montaža sa šesterokutnim vijkom (vidjeti slike c1–c4)**Demontaža lista pile**

- Stavite električni alat u radni položaj.
- Zakrenite njišuci štitnik (5) prema natrag i držite ga u ovom položaju.
- Okrenite šesterokutni vijak (54) šesterokutnim ključem (4 mm) (17) i istovremeno pritisnite blokadu vretena (53) dok se ne uglati.
- Držite pritisnutu blokadu vretena (53) i odvrnite šesterokutni vijak (54) u smjeru kazaljke na satu (lijevi navoj!).
- Skinite steznu prirubnicu (55).
- Skinite list pile (44).
- Ponovno polako vodite njišuci štitnik prema dolje.

Montaža lista pile

- ▶ **Kod montaže pazite da se smjer rezanja zubaca (smjer strelice na listu pile) podudara sa smjerom strelice na štitniku!**

Ako je potrebno, prije montaže očistite sve dijelove koje treba montirati.

- Zakrenite nižišći štitnik (5) prema natrag i držite ga u ovom položaju.
- Stavite novi list pile na unutarnju steznu prirubnicu (56).
- Stavite steznu prirubnicu (55) i šesterokutni vijak (54). Pritisnite blokadu vretena (53) dok se ne uglavi i stegnite šesterokutni vijak u smjeru suprotnom od kazaljke na satu.
- Ponovno polako vodite nižišći štitnik prema dolje.

Montaža sa SDS svornjakom (vidjeti sliku d)

- ▶ **Kod vertikalnog kosog rezanja i uporabe SDS svornjaka (23) prije piljenja morate osigurati odgovarajućim namještanjem graničnika dubine (28) da SDS svornjak ne može doći u dodir s površinom izratka.**

To sprječava mogućnost oštećenja SDS svornjaka i/ili izratka.

Demontaža lista pile

- Stavite električni alat u radni položaj.
- Zakrenite nižišći štitnik (5) prema natrag i držite ga u ovom položaju.
- Okrenite SDS svornjak (23) i istodobno pritisnite blokadu vretena (53) dok se ne uglavi.
- Držite pritisnutu blokadu vretena (53) i odvijte SDS svornjak (23) u smjeru kazaljke na satu (lijevi navoj!).
- Skinite steznu prirubnicu (55).
- Skinite list pile (44).
- Ponovno polako vodite nižišći štitnik prema dolje.

Montaža lista pile

- ▶ **Kod montaže pazite da se smjer rezanja zubaca (smjer strelice na listu pile) podudara sa smjerom strelice na štitniku!**

Ako je potrebno, prije montaže očistite sve dijelove koje treba montirati.

- Zakrenite nižišći štitnik (5) prema natrag i držite ga u ovom položaju.
- Stavite novi list pile na unutarnju steznu prirubnicu (56).
- Stavite steznu prirubnicu (55) i SDS svornjak (23). Pritisnite blokadu vretena (53) dok se ne uglavi i stegnite SDS svornjak u smjeru suprotnom od kazaljke na satu.
- Ponovno polako vodite nižišći štitnik prema dolje.

Rad

- ▶ **Prije svih radova na električnom alatu (npr. održavanje, zamjena alata, itd.), kao i kod njegovog transporta i spremanja, aku-bateriju treba izvaditi iz električnog alata.** Kod nehotičnog aktiviranja prekidača za uključivanje/isključivanje postoji opasnost od ozljeda.

Transportni osigurač (vidjeti sliku A)

Transportni osigurač (35) omogućuje vam lakše rukovanje električnim alatom pri transportu do različitih mjesta primjene.

Uklanjanje osiguranja električnog alata (radni položaj)

- Pritisnite klizni krak (34) na ručki (1) malo prema dolje za rasterećenje transportnog osigurača (35).
- Povucite transportni osigurač (35) do kraja prema van.
- Polako vodite klizni krak (34) prema gore.

Osiguranje električnog alata (transportni položaj)

- Pomaknite klizni krak (34) do kraja prema natrag i osigurajte ga u tom položaju.
- Vodite klizni krak toliko prema dolje sve dok se transportni osigurač (35) ne može do kraja pritisnuti prema natrag.

Ostale napomene: (vidi „Transport (vidjeti sliku Z)“, Stranica 466)

Blokiranje kliznog kraka

Klizni mehanizam kliznog kraka (34) može se blokirati pomoću stezne poluge (25). Pritom su moguća dva položaja kliznog kraka:

- Klizni krak pomaknut do kraja prema natrag (za odrezivanje)
- Klizni krak povučen do kraja prema naprijed (za kompaktni transportni položaj)

Deblokiranje kliznog kraka (vidjeti sliku B1)

Nakon deblokiranja kliznog kraka (34) kompletni klizni mehanizam je spreman za primjenu.

- Pritisnite steznu polugu (25) do graničnika prema dolje.
- Stezni klin stezne poluge oslobađa oba donja dijela zgloba kliznog kraka.

Osiguranje kliznog kraka (vidjeti sliku B2)

Klizni krak pomaknut do kraja prema natrag:

- Pomaknite klizni krak (34) do graničnika prema natrag.
- Oba gornja dijela zgloba kliznog kraka sada su u uspravnom položaju i zatvorena.
- Povucite steznu polugu (25) prema gore sve dok se stezni klin ne pozicionira između oba donja dijela zgloba kliznog kraka.
- Time će se blokirati do kraja prema natrag pomaknut klizni krak (34).

Klizni krak povučen do kraja prema naprijed:

- Povucite klizni krak (34) do graničnika prema naprijed.
- Klizni mehanizam je sada kompletno izvučen.
- Povucite steznu polugu (25) prema gore sve dok se stezni klin ne pozicionira između oba donja dijela zgloba kliznog kraka.
- Time će se blokirati do kraja prema naprijed povučen klizni krak (34).

Priprema za rad

Produženje stola za piljenje (vidjeti sliku C)

Dugački izradci moraju biti podloženi ili poduprti na slobodnom kraju.

Stol za piljenje može se povećati pomoću produžetaka stola za piljenje (8) ulijevo i udesno.

- Steznu polugu (57) preklopite prema unutra.
- Povucite produžetak stola za piljenje (8) do željene dužine prema van (maksimalno 250 mm).
- Za fiksiranje produžetka stola za piljenje ponovno pritisnite steznu polugu (57) prema van.

Pomicanje granične vodilice (vidjeti slike D–E)

Kod piljenja horizontalnih i/ili vertikalnih kutova kosog rezanja morate ovisno o smjeru rezanja izvući prema van odn. sasvim skinuti lijevu ili desnu podesivu graničnu vodilicu (6).

Vertikalni kut kosog rezanja	Horizontalni kut kosog rezanja	
0°–47° (lijevo)	≤ 44° (desno/lijevo)	– Otpustite vijak za fiksiranje (58). – Lijevu podesivu graničnu vodilicu (6) izvucite skroz prema van.
0°–47° (lijevo)	≥ 45° (desno/lijevo)	– Otpustite vijak za fiksiranje (58). – Lijevu podesivu graničnu vodilicu (6) izvucite skroz prema van. – Podesivu graničnu vodilicu podignite prema gore. – Izvadite vijak za fiksiranje (58).
0°–47° (desno)	≤ 44° (desno/lijevo)	– Otpustite vijak za fiksiranje (58). – Desnu podesivu graničnu vodilicu (6) izvucite skroz prema van.
0°–47° (desno)	≥ 45° (desno/lijevo)	– Podesivu graničnu vodilicu podignite prema gore.

Namještanje prigušenja kliznog kraka (vidjeti sliku F)

Klizni mehanizam kliznog kraka (34) je tvornički namješten i nije prigušen kod isporuke električnog alata.

Prigušenje kliznog mehanizma možete individualno namjestiti na prigušivaču (59):

tvrd – kontrolirana radna gibanja;
meko – brzi rezovi pilom.

- Oba vijka za namještanje (60) otpustite šesterokutnim ključem (4 mm) (17) za **mekše** prigušenje
- *ili*
- oba vijka za namještanje (60) stegnite za **tvrd** prigušenje.

Pričvršćivanje izratka (vidjeti sliku G)

Za osiguranje optimalne radne sigurnosti uvijek morate stegnuti izradak.

Ne obrađujte izratke koji su premali za stezanje.

- Pritisnite izradak prema graničnim vodilicama (7) i (6).
- Utaknite isporučenu vijčanu stegu (19) u jedan od za to predviđenih prvrt (61).
- Otpustite krilni vijak (61) i prilagodite vijčanu stegu izratku. Ponovno stegnite krilni vijak.
- Stegnite navojnu šipku (63) i time fiksirajte izradak.

Otpuštanje izratka

- Za otpuštanje vijčane stege okrenite navojnu šipku (63) u smjeru suprotnom od kazaljke na satu.

Namještanje horizontalnog kuta kosog rezanja

Namještanje horizontalnog standardnog kuta kosog rezanja (vidjeti sliku H)

Za brzo i precizno namještanje često korištenih horizontalnih kutova kosog rezanja na stolu za piljenje su predviđeni zarezi (15):

lijevo	desno
0°	
45°; 31,6°; 22,5°; 15°	15°; 22,5°; 31,6°; 45°; 60°

- Otpustite ručicu za fiksiranje (12) ako je pritegnuta.
- Povucite polugu (13) i okrenite stol za piljenje (42) do željenog zarez a ulijevo ili udesno.
- Ponovno otpustite polugu. Poluga se mora osjetno uglaviti u zarez.
- Ponovno pritegnite ručicu za fiksiranje (12).

Namještanje proizvoljnog horizontalnog kuta kosog rezanja (vidjeti sliku I)

Horizontalni kut kosog rezanja može se namjestiti u području od 52° (lijeva strana) do 60° (desna strana).

- Otpustite ručicu za fiksiranje (12) ako je pritegnuta.
- Povucite polugu (13) i istovremeno pritisnite kopču za fiksiranje (11) dok se ne uglavi u za to predviđeni utor. Na taj način će se stol za piljenje moći slobodno pomicati.
- Okrećite stol za piljenje (42) na ručici za fiksiranje ulijevo ili udesno sve dok pokazivač kuta (64) ne pokaže željeni horizontalni kut kosog rezanja.
- Ponovno pritegnite ručicu za fiksiranje (12).

- Za ponovno otpuštanje poluge (13) (za namještanje horizontalnih standardnih kutova kosog rezanja) povucite polugu prema gore. Kopča za fiksiranje (11) vraća se u svoj prvobitni položaj i poluga (13) se ponovno može uglaviti u zarez (15).

Namještanje vertikalnog kuta kosog rezanja

Vertikalni kut kosog rezanja može se namjestiti u području od 47° (lijeva strana) do 47° (desna strana).

Za brzo i precizno namještanje često korištenih vertikalnih kutova kosog rezanja predviđeni su graničnici za kutove 0°, 22,5°, 45° i 47°.

Namještanje lijevog područja vertikalnog kuta kosog rezanja (45° do 0°)

L

- Lijevu podesivu graničnu vodilicu (6) izvucite skroz prema van.
- Otpustite steznu ručku (14).
- Zakrećite klizni krak (34) na ručki (1) ulijevo sve dok pokazivač kuta (37) ne pokaže željeni vertikalni kut kosog rezanja.
- Držite klizni krak (34) u ovom položaju i ponovno stegnite steznu ručku (14). Stezna sila stezne ručke mora sigurno držati položaj kliznog kraka kod svakog proizvoljnog vertikalnog kuta kosog rezanja.

Namještanje desnog područja vertikalnog kuta kosog rezanja (0° do 45°) (vidjeti sliku J)

45° R

- Desnu podesivu graničnu vodilicu (6) izvucite skroz prema van.
- Otpustite steznu ručku (14).
- Nagnite klizni krak (34) na ručki (1) iz položaja 0° lagano ulijevo i okrećite okretni gumb (43) sve dok se ne pokaže željeno područje vertikalnog kuta kosog rezanja.
- Zakrećite klizni krak (34) na ručki (1) udesno sve dok pokazivač kuta (21) ne pokaže željeni kut kosog rezanja.
- Držite klizni krak (34) u ovom položaju i ponovno stegnite steznu ručku (14). Stezna sila stezne ručke mora sigurno držati položaj kliznog kraka kod svakog proizvoljnog vertikalnog kuta kosog rezanja.

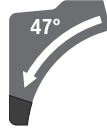
Namještanje vertikalnog standardnog kuta kosog rezanja 0°

Kako bi se vertikalni standardni kut kosog rezanja 0° mogao ponovno lako namjestiti, okretni gumb (43) će uskočiti u lijevo područje vertikalnog kuta kosog rezanja.

L

- Zakrenite klizni krak (34) s desne strane preko položaja 0°.

Namještanje čitavog područja vertikalnog kuta kosog rezanja (-47° do +47°)



- Obje podesive granične vodilice (6) izvucite skroz prema van.
- Otpustite steznu ručku (14).
- Nagnite klizni krak (34) na ručki (1) iz položaja 0° lagano ulijevo i okrećite okretni gumb (43) sve dok se ne pokaže željeno područje vertikalnog kuta kosog rezanja.
- Zakrećite klizni krak (34) na ručki (1) ulijevo ili udesno sve dok pokazivač kuta (37) ili (21) ne pokaže željeni vertikalni kut kosog rezanja.
- Držite klizni krak (34) u ovom položaju i ponovno stegnite steznu ručku (14). Stezna sila stezne ručke mora sigurno držati položaj kliznog kraka kod svakog proizvoljnog vertikalnog kuta kosog rezanja.

Namještanje vertikalnog standardnog kuta kosog rezanja 22,5° (vidjeti sliku K)

Gumb za namještanje (38) povucite do kraja prema van i okrenite ga za 90°. Zatim zakrećite klizni krak (34) na ručki (1) sve dok se klizni krak čujno ne uglavi.

Puštanje u rad

Umetanje aku-baterije

- ▶ **Koristite samo originalne Bosch litij-ionske aku-baterije s naponom navedenim na tipskoj pločici vašeg električnog alata.** Uporaba drugih aku-baterija može dovesti do ozljeda i opasnosti od požara.
- Gurajte napunjenu aku-bateriju (32) u otvor za aku-bateriju električnog alata sve dok aku-baterija nije sigurno blokirana.

Uključivanje (vidjeti sliku L)

- Za **uključivanje** električnog alata pomaknite **najprije** blokadu uključivanja (2) do sredine i **potom** pritisnite prekidač za uključivanje/isključivanje (65) i držite pritisnut.

Napomena: Iz sigurnosnih razloga ne može se blokirati prekidač za uključivanje/isključivanje (65), nego tijekom rada mora stalno ostati pritisnut.

Isključivanje

- Za **isključivanje** otpustite prekidač za uključivanje/isključivanje (65).

ECO način rada

Ako radite s električnim alatom u ECO načinu rada za uštedu energije, vrijeme rada aku-baterije može se produljiti za 20 %.

Ako je aktivan ECO način rada, na indikatoru stupnja broja okretaja/načina rada (49) prikazuje se simbol **E**. Dodatno svijetli indikator ECO načina rada (47).

Korisničko sučelje

Korisničko sučelje (3) služi za predbiranje broja okretaja i za prikaz stanja električnog alata.

Predbiranje broja okretaja

Zadan je Eco način rada i 3 stupnja broja okretaja.

Tipkom za predbiranje broja okretaja (48) možete predbirati potrebni broj okretaja i tijekom rada.

Stupanj broja okretaja	Broj okretaja [min ⁻¹]
Eco	2550
1	3000
2	3500
3	4000

Prikazi stanja

Pokazivač stanja napunjenosti aku-baterije (korisničko sučelje) (46)	Značenje/uzrok	Rješenje
Zelena (2 do 5 crtica)	Aku-baterija je napunjena	–
Žuto (1 crtica)	Aku-baterija je gotovo prazna	Skora zamjena odn. punjenje aku-baterije
Crveno (1 crtica)	Prazna aku-baterija	Zamjena odn. punjenje aku-baterije
Indikator temperature (52)	Značenje/uzrok	Rješenje
Žuto	Postignuta je kritična temperatura (motor, elektronika, aku-baterija)	Ostavite električni alat da radi u praznom hodu i da se ohladi
Crveno	Električni alat je pregrijan i isključuje se	Ostavite električni alat da se ohladi
Indikator statusa električnog alata (51)	Značenje/uzrok	Rješenje
Zelena	Status OK	–
Žuto	Postignuta je kritična temperatura ili je aku-baterija gotovo prazna	Ostavite električni alat da radi u praznom hodu i da se ohladi ili ubrzo zamijenite odn. napunite aku-bateriju
Crveno	Električni alat je pregrijan ili je aku-baterija prazna	Ostavite električni alat da se ohladi ili zamijenite odn. napunite aku-bateriju
Treperi crveno	Aktivirala se zaštita od ponovnog pokretanja	Isključite i ponovno uključite električni alat, eventualno izvadite i ponovno umetnite aku-bateriju.

Funkcije Connectivity

Zajedno s modulom *Bluetooth*® Low Energy Module **GCY 42** raspoložive su sljedeće funkcije Connectivity električnog alata:

- Registracija i personalizacija
- Provjera statusa, javljanje upozorenja
- Opće informacije i postavke
- Upravljanje
- Namještanje stupnjeva broja okretaja

Za informacije o modulu *Bluetooth*® Low Energy Module **GCY 42** pročitajte pripadajuće upute za uporabu.

Pomoću *Bluetooth*® radijske tehnologije mogu biti dostupne dodatne informacije u slučaju povezanog mobilnog krajnjeg uređaja ovisno o indikatoru **statusa električnog alata**.

Upute za rad**Opće upute za piljenje**

- ▶ Prije piljenja uvijek **pritegnite ručicu za fiksiranje (12) i steznu ručku (14)**. List pile bi se inače mogao saviti u izratku.

- ▶ Prije piljenja uvijek **pritegnite ručicu za fiksiranje (12) i steznu polugu**. List pile bi se inače mogao saviti u izratku.
- ▶ **Kod svih rezova morate najprije osigurati da list pile niti u jednom trenutku ne može dodirnuti graničnu vodilicu, vijčane stege ili ostale dijelove alata. Uklonite eventualno montirane pomoćne graničnike ili ih prilagodite na odgovarajući način.**
- ▶ **Električni alat s umetnutim modulom *Bluetooth*® Low Energy Module GCY 42 opremljen je radijskim sučeljem. Potrebno je uvažavati propise o ograničenju korištenja, npr. u zrakoplovima ili bolnicama.**
- ▶ **U područjima u kojima nije dopuštena uporaba *Bluetooth*® radijske tehnologije, potrebno je izvaditi modul *Bluetooth*® Low Energy Module GCY 42 i dugmastu bateriju.**

Dugački i teški izradci moraju biti podloženi ili poduprti na slobodnom kraju.

Ne obrađujte izdužene izratke. Izradak uvijek mora imati ravan rub za nalijeganje na graničnu vodilicu.

Pilite samo izratke koji su dopušteni kod namjenske uporabe.

Zaštite list pile od udaraca. List pile ne izlažite bočnom pritisku.

Uvjerite se da njišučni štitičnik propisno radi i da se može slobodno pomicati. Prilikom vođenja kraka alata prema dolje njišučni štitičnik se mora otvoriti. Prilikom vođenja kraka alata prema gore njišučni štitičnik se mora ponovno zatvoriti iznad lista pile i blokirati se u najvišem položaju kraka alata.

Označavanje linije rezanja (vidjeti sliku M)

Dvije laserske zrake pokazuju vam liniju rezanja lista pile. Na taj način možete izradak pozicionirati za točno rezanje bez otvaranja njišučnog štitičnika.

- Uključite laserske zrake na način da kratko pritisnete prekidač za uključivanje/isključivanje (65), a da ne pritisnete blokadu uključivanja (2).
- Izravnajte vašu oznaku na izratku između dvije linije lasera.

Napomena: Prije rezanja provjerite prikazuje li se ispravno linija rezanja (vidi „Namještanje lasera“, Stranica 465). Laserske zrake mogu se pomaknuti npr. zbog vibracija kod intenzivne uporabe.

Položaj korisnika (vidjeti sliku N)

- ▶ **Nemojte stajati u liniji s listom pile ispred električnog alata, nego uvijek bočno pomaknuti od lista pile.** Time je vaše tijelo zaštićeno od mogućeg povratnog udarca.
- Šake, prste i ruke držite dalje rotirajućeg lista pile.
- Ne prelazite rukama ispred kraka alata.

Zamjena uložnih ploča (vidjeti sliku O)

Uložne ploče (10) mogu se istrošiti nakon dulje uporabe električnog alata.

Zamijenite neispravne uložne ploče.

- Stavite električni alat u radni položaj.
- Vijke (66) odvijte šesterokutnim ključem (18) i izvadite stare uložne ploče.
- Umetnite novu desnu uložnu ploču.
- Uložnu ploču stegnite vijcima (66) po mogućnosti što dalje udesno tako da po čitavoj dužini mogućeg vučnog pomicanja list pile ne dođe u dodir s uložnom pločom.
- Ponovite radne korake i za novu lijevu uložnu ploču.

Dopuštene dimenzije izradaka

Horizontalni kut kosog rezanja	Vertikalni kut kosog rezanja	Visina x širina [mm]
0°	0°	104 x 341 45 x 400 ^{A)} 120 x 200 ^{B)} 180 x 40
45° (lijevo)	0°	104 x 240 180 x 20
0°	45° (lijevo)	60 x 341
0°	45° (desno)	40 x 341
45°	45° (lijevo)	60 x 240

Horizontalni kut kosog rezanja	Vertikalni kut kosog rezanja	Visina x širina [mm]
45°	45° (desno)	40 x 240

A) s horizontalnim odstoynim graničnikom (visina x širina: 60 mm x 400 mm)

B) s vertikalnim odstoynim graničnikom (visina x širina: 72 mm x 50 mm)

Minimalni izradci (= svi izradci koji se mogu stegnuti isporučenom vijčanom stegom (19) lijevo ili desno od lista pile): 160 mm x 35 mm (duljina x širina)

Maksimalna dubina rezanja (0°/0°): 120 mm

Piljenje

Piljenje bez vučnog gibanja (odrezivanje) (vidjeti sliku P)

- Pomaknite klizni krak (34) do kraja prema natrag i osigurajte ga u tom položaju.
- Uvjerite se da je graničnik dubine (28) pritisnut do kraja prema unutra i da vijak za podešavanje (27) kod pomicanja kliznog kraka ulazi kroz otvor bez dodirivanja graničnika dubine.
- Stegnite izradak prema dimenzijama.
- Po potrebi namjestite željeni kut kosog rezanja (horizontalni i/ili vertikalni).
- Uključite električni alat.
- Polako vodite klizni krak (34) s ručkom (1) prema dolje.
- Prerežite izradak jednoličnim pomakom.
- Isključite električni alat i pričekajte da se list pile potpuno zaustavi.
- Polako vodite klizni krak (34) prema gore.

Piljenje s vučnim gibanjem (vidjeti sliku Q)

- ▶ **Ručku čvrsto držite prije uključivanja i tijekom čitavog postupka piljenja. Tijekom piljenja izvodite kontrolirano gibanje s kliznim krakom.** Trenutak nepažnje može dovesti do izuzetno lakog gibanja kliznog kraka i do teških ozljeda.
- Deblokirajte klizni krak. (34) Izvlačenjem i povlačenjem kliznog kraka (34) prema natrag provjerite je li kompletni klizni mehanizam spreman za primjenu.
- Stegnite izradak prema dimenzijama.
- Po potrebi namjestite željeni kut kosog rezanja (horizontalni i/ili vertikalni).
- Klizni krak (34) s ručkom (1) odmaknite toliko od granične vodilice (7) da se list pile nade ispred izratka.
- Uključite električni alat.
- Polako vodite klizni krak (34) s ručkom (1) prema dolje.
- Sada pritisnite klizni krak s (34) u smjeru granične vodilice (7) i jednoličnim pomakom pilite izradak.
- Isključite električni alat i pričekajte da se list pile potpuno zaustavi.
- Polako vodite klizni krak (34) prema gore.

Piljenje izradaka jednake dužine (vidjeti sliku R)

Za jednostavno piljenje izradaka jednake dužine možete koristiti graničnik dužine (40) (pribor).

Graničnik dužine možete montirati na obje strane produžetka stola za piljenje (8).

- Otpustite vijak za fiksiranje (39) i pomaknite graničnik dužine (40) preko steznog vijka (67).
- Ponovno stegnite vijak za fiksiranje (39).
- Namjestite produžetak stola za piljenje (8) na željenu dužinu.

Namještanje graničnika dubine (piljenje utora) (vidjeti sliku S)

Graničnik dubine mora se podesiti ako pilite utor ili želite koristiti odstojni graničnik.

- Zakrenite graničnik dubine (28) prema van.
- Zakrenite klizni krak (34) na ručki (1) u željeni položaj.
- Okrećite vijak za podešavanje (27) sve dok završetak vijka ne dodirne graničnik dubine (28).
- Polako vodite klizni krak (34) prema gore.

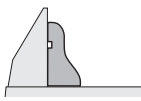
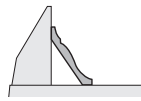
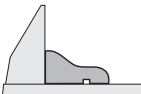
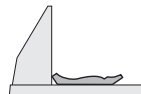
Posebni izradci

Kod piljenja savijenih ili okruglih izradaka morate ih posebno osigurati od klizanja. Na liniji rezanja ne smije nastati nikakav raspor između izratka, granične vodilice i stola za piljenje.

Ako je potrebno, trebate izraditi specijalne držače.

Obrada profilnih letvica

Profilne letvice možete obrađivati na dva različita načina:

Pozicioniranje izratka	Podna letvica	Stropna letvica
– postavljena prema graničnoj vodilici		
– ravno položena na stol za piljenje		

Osim toga, ovisno o širini profilne letvice, rezove možete izvoditi sa ili bez vučnog pomicanja.

Uvijek najprije izvršite probu s namještenim kutom kosog rezanja (horizontalnim i/ili vertikalnim) na otpadnom drvu.

Provjera i namještanje osnovnih postavki

Kako bi se postigli precizni rezovi, nakon intenzivne uporabe morate provjeriti osnovne postavke električnog alata i po potrebi ih namjestiti.

Za to je potrebno iskustvo i odgovarajući specijalni alat.

Bosch servis će ove radove izvesti brzo i pouzdano.

Namještanje lasera

Napomena: Za ispitivanje funkcije lasera električni alat mora biti priključen na električno napajanje.

- ▶ **Tijekom namještanja lasera (npr. kod pomicanja kraka alata) nikada ne pritišćite prekidač za uključivanje/isključivanje.** Nehotično pokretanje električnog alata može rezultirati ozljedama.

- Stavite električni alat u radni položaj.

- Okrenite stol za piljenje (42) sve do zarez (15) za 0°.
- Poluga (13) se mora osjetno uglati u zarez.

Provjera (vidjeti sliku T1)

- Urcrtajte ravnu liniju rezanja na izratku.
- Polako vodite klizni krak (34) s ručkom (1) prema dolje.
- Izravnajte izradak tako da se zupci lista pile podudaraju s linijom rezanja.
- Izradak čvrsto držite u ovom položaju i klizni krak ponovno pomičite polako prema gore.
- Čvrsto stegnite izradak.
- Laserske zrake uključite prekidačem.

Laserske zrake moraju se po čitavoj dužini lijevo ili desno nalaziti na istom razmaku od označene linije rezanja na izratku i kada se klizni krak pomiče prema dolje.

Namještanje (vidjeti sliku T2)

1. Namještanje desne laserske zrake:

- Okrećite desni vijak za namještanje (68) šesterokutnim ključem (18) sve dok desna laserska zraka po čitavoj dužini ne bude paralelna s označenom linijom rezanja na izratku.
- Pritom se pomiče i lijeva laserska zraka.

Jednim okretom u smjeru suprotnom od kazaljke na satu, laserska zraka se pomiče s lijeva na desno, a jednim okretom u smjeru kazaljke na satu, laserska zraka se pomiče s desna na lijevo.

2. Namještanje lijeve laserske zrake:

- Okrećite lijevi vijak za namještanje (68) šesterokutnim ključem (18) sve dok lijeva laserska zraka ne bude na istom razmaku od označene linije rezanja na izratku kao i desna laserska zraka.

Jednim okretom u smjeru suprotnom od kazaljke na satu, laserska zraka se pomiče s lijeva na desno, a jednim okretom u smjeru kazaljke na satu, laserska zraka se pomiče s desna na lijevo.

Namještanje vertikalnog standardnog kuta kosog rezanja 0°

- Stavite električni alat u transportni položaj.
 - Okrenite stol za piljenje (42) sve do zarez (15) za 0°.
- Poluga (13) se mora osjetno uglati u zarez.

Provjera (vidjeti sliku U1)

- Namjestite kutomjer na 90° i stavite ga na stol za piljenje (42).

Krak kutomjera mora se podudarati s listom pile (44) po čitavoj dužini.

Namještanje (vidjeti sliku U2)

- Otpustite steznu ručku (14).
- Otpustite oba vijka za namještanje (69) (najmanje 1 okretaj) nasadnim ključem (10 mm).
- Otpustite vijak za namještanje (71) (za cca. 3 okretaja) šesterokutnim ključem (4 mm) (17).
- Vijak za namještanje (70) uvrnite ili odvrnite šesterokutnim ključem (4 mm) (17) toliko dok se krak kutomjera po čitavoj dužini ne poklopi s listom pile.

- Ponovno stegnite steznu ručku **(14)**. Nakon toga najprije stegnite vijak za namještanje **(71)** i ponovno stegnite vijke za namještanje **(69)**.

Ako pokazivač kuta **(37)** i **(21)** nakon namještanja nisu u liniji s oznakom 0° na skali **(36)**, vijke za pričvršćivanje pokazivača kuta opustite križnim odvijačem i izravnajte pokazivač kuta uzduž oznake 0°.

Namještanje vertikalnog standardnog kuta kosog rezanja 45° (lijevo)

- Stavite električni alat u radni položaj.
- Okrenite stol za piljenje **(42)** sve do zarez **(15)** za 0°. Poluga **(13)** se mora osjetno uglaviti u zarez.
- Lijevu podesivu graničnu vodilicu **(6)** izvucite skroz prema van.
- Otpustite steznu ručku **(14)** i zakrenite klizni krak na ručki **(1)** do graničnika ulijevo (45°).

Provjera (vidjeti sliku V1)

- Namjestite kutomjer na 45° i stavite ga na stol za piljenje **(42)**.

Krak kutomjera mora se podudarati s listom pile **(44)** po čitavoj dužini.

Namještanje (vidjeti sliku V2)

- Vijak za namještanje **(72)** uvrnite ili odvrnite viličastim ključem (8 mm) toliko dok se krak kutomjera po čitavoj dužini ne poklopi s listom pile.
- Ponovno stegnite steznu ručku **(14)**.

Ako pokazivač kuta **(37)** i **(21)** nakon namještanja nisu u liniji s oznakom 45° na skali **(36)**, najprije provjerite još jednom namještanje 0° za vertikalni kut kosog rezanja i pokazivač kuta. Zatim ponovite namještanje vertikalnog kuta kosog rezanja 45°.

Namještanje vertikalnog standardnog kuta kosog rezanja 45° (desno)

- Stavite električni alat u radni položaj.
- Okrenite stol za piljenje **(42)** sve do zarez **(15)** za 0°. Poluga **(13)** se mora osjetno uglaviti u zarez.
- Desnu podesivu graničnu vodilicu **(6)** izvucite skroz prema van.
- Otpustite steznu ručku **(14)**.
- Nagnite klizni krak na ručki **(1)** iz položaja 0° lagano ulijevo i okrećite okretni gumb **(43)** sve dok se ne pokaže desno područje vertikalnog kuta kosog rezanja.
- Zakrenite klizni krak na ručki **(1)** do graničnika udesno (45°).

Provjera (vidjeti sliku W1)

- Namjestite kutomjer na 135° i stavite ga na stol za piljenje **(42)**.

Krak kutomjera mora se podudarati s listom pile **(44)** po čitavoj dužini.

Namještanje (vidjeti sliku W2)

- Vijak za namještanje **(73)** uvrnite ili odvrnite viličastim ključem (8 mm) toliko dok se krak kutomjera po čitavoj dužini ne poklopi s listom pile.

- Ponovno stegnite steznu ručku **(14)**.

Ako pokazivači kuta **(37)** i **(21)** nakon namještanja nisu u liniji s oznakom 45° na skali **(36)**, najprije provjerite još jednom namještanje 0° za vertikalni kut kosog rezanja i pokazivač kuta. Zatim ponovite namještanje vertikalnog kuta kosog rezanja 45°.

Skala za izravnavanje horizontalnog kuta kosog rezanja

- Stavite električni alat u radni položaj.
- Okrenite stol za piljenje **(42)** sve do zarez **(15)** za 0°. Poluga **(13)** se mora osjetno uglaviti u zarez.

Provjera (vidjeti sliku X1)

- Namjestite kutomjer na 90° i položite ga između granične vodilice **(7)** i lista pile **(44)** na stol za piljenje **(42)**.

Krak kutomjera mora se podudarati s listom pile **(44)** po čitavoj dužini.

Namještanje (vidjeti sliku X2)

- Otpustite sva četiri vijka za namještanje **(74)**
 - šesterokutnim ključem (4 mm) **(17)** i okrećite stol za piljenje **(42)** zajedno sa skalom **(41)** sve dok se krak kutomjera po čitavoj dužini ne poklopi s listom pile.
- Ponovno stegnite vijke.

Ako pokazivač kuta **(64)** nakon namještanja nije u liniji s oznakom 0° na skali **(41)**, onda pomoću križnog odvijača otpustite vijak **(75)** i izravnajte pokazivač kuta uzduž oznake 0°.

Namještanje stezne sile stezne ručke **(14)** (vidjeti sliku Y)

Stezna sila stezne ručke **(14)** može se naknadno namjestiti.

Provjera

- Stezna sila stezne ručke mora sigurno držati položaj kliznog kraka kod svakog proizvoljnog vertikalnog kuta kosog rezanja.

Namještanje

- Otpustite steznu ručku **(14)**.
- Za smanjenje stezne sile vijak za namještanje **(76)** okrećite nasadnim ključem (17 mm) u smjeru suprotnom od kazaljke na satu ili za povećanje stezne sile ovaj vijak okrećite u smjeru kazaljke na satu.
- Namjestite vertikalni kut kosog rezanja, ponovno stegnite steznu ručku **(14)** i provjerite je li postignuta željena stezna sila.

Transport (vidjeti sliku Z)

Prije transporta električnog alata morate izvršiti sljedeće korake:

- Pomaknite klizni krak **(34)** do kraja prema natrag i osigurajte ga u tom položaju.
- Uvjerite se da je graničnik dubine **(28)** pritisnut do kraja prema unutra i da vijak za podešavanje **(27)** kod pomicanja kliznog kraka ulazi kroz otvor bez dodirivanja graničnika dubine.
- Vodite klizni krak toliko prema dolje sve dok se transportni osigurač **(35)** ne može do kraja pritisnuti prema natrag

- Produžetke stola za piljenje (8) pomaknite do kraja prema unutra.
 - Namjestite vertikalni kut kosog rezanja od 0° i stegnite steznu ručku (14).
 - Stol za piljenje (42) okrenite do graničnika ulijevo i stegnite ručicu za fiksiranje (12).
 - Uklonite sve dijelove pribora koji se ne mogu čvrsto montirati na električni alat.
 - Nekorištene listove pile prije transporta po mogućnosti spremite u zatvoreni spremnik.
 - Za transport zahvatite u udubljenja za držanje (16) bočno na stolu za piljenje.
- **Za transport električnog alata koristite samo transportne naprave, a nikada zaštitne naprave, klizni krak ili ručku.**

Održavanje i servisiranje

Održavanje i čišćenje

- **Prije svih radova na električnom alatu (npr. održavanje, zamjena alata, itd.), kao i kod njegovog transporta i spremanja, aku-bateriju treba izvaditi iz električnog alata.** Kod nehotičnog aktiviranja prekidača za uključivanje/isključivanje postoji opasnost od ozljeda.
- **Električni alat i otvore za hlađenje održavajte čistima kako bi se moglo dobro i sigurno raditi.**

Njišući štitnik mora se uvijek moći slobodno pomicati i sam zatvarati. Zbog toga područje oko njišućeg štitnika uvijek držite čistim.

Nakon svakog radnog postupka očistite prašinu i strugotine puhanjem komprimiranim zrakom ili kistom.

Redovito čistite klizni valjčić (20).

Servisna služba i savjeti o uporabi

Naša servisna služba će odgovoriti na vaša pitanja o popravku i održavanju vašeg proizvoda, kao i o rezervnim dijelovima. Crteže u rastavljenom obliku i informacije o rezervnim dijelovima možete naći i na našoj adresi:

www.bosch-pt.com

Tim Bosch savjetnika o uporabi rado će odgovoriti na vaša pitanja o našim proizvodima i njihovom priboru.

U slučaju upita ili naručivanja rezervnih dijelova, molimo vas obavezno navedite 10-znamenasti kataloški broj s tipske pločice proizvoda.

Hrvatski

Robert Bosch d.o.o PT/SHR-BSC
Kneza Branimira 22

10040 Zagreb

Tel.: +385 12 958 051

Fax: +385 12 958 050

E-Mail: RBKN-bsc@hr.bosch.com

www.bosch.hr

Ostale adrese servisa možete pronaći na:

www.bosch-pt.com/serviceaddresses

Transport

Preporučene litij-ionske aku-baterije podliježu zakonu o transportu opasnih tvari. Korisnik bez ikakvih preduvjeta može transportirati aku-baterije cestovnim transportom.

Ako transport obavlja treća strana (npr. transport zrakoplovom ili špedicija), treba se pridržavati posebnih zahtjeva za ambalažu i označavanje. Kod pripreme ovakvih pošiljki za transport prethodno se treba savjetovati sa stručnjakom za transport opasnih tvari.

Aku-bateriju šaljite nekim transportnim sredstvom samo ako je njezino kućište neoštećeno. Obljepite otvorene kontakte i zapakirajte aku-bateriju tako da se ne može pomicati u ambalaži. Pridržavajte se i eventualnih dodatnih nacionalnih propisa.

Zbrinjavanje



Električne alate, aku-baterije, pribor i ambalažu treba dovesti na ekološki prihvatljivo recikliranje.



Električni alat i aku-baterije/baterije ne bacajte u kućni otpad!

Samo za zemlje EU:

U skladu s europskom Direktivom 2012/19/EU o električnim i elektroničkim starim uređajima i njihovom provedbom u nacionalno pravo neupotrebljivi električni alati i u skladu s europskom Direktivom 2006/66/EZ neispravne ili istrošene aku-baterije/baterije moraju se odvojeno sakupljati i dovesti na ekološki prihvatljivo recikliranje.

U slučaju nepravilnog zbrinjavanja električni i elektronički stari uređaji mogu imati štetne učinke na okoliš i ljudsko zdravlje zbog moguće prisutnosti opasnih tvari.

Aku-baterije/baterije:

Litij-ionske:

Pridržavajte se uputa u poglavlju Transport (vidi „Transport“, Stranica 467).

Eesti

Ohutusnõuded

Üldised ohutusnõuded

⚠ HOIATUS

Lugege läbi kõik tööriistaga kaasas olevad ohutusnõuded ja juhised

ning tutvuge kõigi jooniste ja spetsifikatsioonidega.

Ohutusnõuete ja juhiste eiramise tagajärjeks võib olla elektrilööki, tulekahju ja/või rasked vigastused.

Hoidke kõik ohutusnõuded ja juhised edasiseks kasutamiseks hoolikalt alles.

Ohutusnõuetes sisalduv mõiste "elektriline tööriist" käib nii vooluvõrku ühendatud (juhtmega) elektriliste tööriistade kui ka akutoitega (juhtmeta) elektriliste tööriistade kohta.

Ohutusnõuded tööpiirkonnas

- ▶ **Hoidke tööpiirkond puhas ja hästi valgustatud.** Korrastamata või valgustamata töökoht võib põhjustada õnnetusi.
- ▶ **Ärge kasutage elektrilist tööriista plahvatusohtlikus keskkonnas, kus leidub tuleohtlikke vedelikke, gaase või tolmu.** Elektrilistest tööriistadest lööb sädemeid, mis võivad tolmu või auru süüdata.
- ▶ **Elektrilise tööriista kasutamise ajal hoidke lapsed ja teised inimesed töökohast eemal.** Kui teie tähelepanu juhitakse kõrvale, võib seade teie kontrolli alt väljuda.

Elektriohutus

- ▶ **Elektrilise tööriista pistik peab pistikupessa sobima. Pistiku kallal ei tohi teha mingeid muudatusi. Ärge kasutage kaitsemaandusega elektriliste tööriistade puhul adapterpistikuid.** Muutmata pistikud ja sobivad pistikupesad vähendavad elektrilöögi ohtu.
- ▶ **Vältige kehalist kontakti maandatud pindadega, näiteks torude, radiaatorite, pliitide ja külmikutega.** Kui Teie keha on maandatud, on elektrilöögi oht suurem.
- ▶ **Kaitske elektrilist tööriista vihma ja niiskuse eest.** Kui elektrilisse tööriista on sattunud vett, on elektrilöögi oht suurem.
- ▶ **Ärge kasutage toitejuhet otstarbel, milleks see ei ole ette nähtud. Ärge kasutage toitejuhet elektrilise tööriista kandmiseks, ülesriputamiseks või pistiku pistikupesast väljatõmbamiseks. Kaitske toitejuhet kuumuse, õli, teravate servade ja seadme liikuvate osade eest.** Kahjustatud või keerduläinud toitejuhtmed suurendavad elektrilöögi ohtu.
- ▶ **Kui töötate elektrilise tööriistaga vabas õhus, kasutage ainult pikendusjuhtmeid, mis on ette nähtud kasutamiseks ka välistingimustes.** Välistingimustes kasutamiseks sobiva pikendusjuhtme kasutamine vähendab elektrilöögi ohtu.
- ▶ **Kui elektrilise tööriista kasutamine niiskes keskkonnas on vältimatu, kasutage rikkevoolukaitselüliti.** Rikkevoolukaitselüliti kasutamine vähendab elektrilöögi ohtu.

Inimeste turvalisus

- ▶ **Olge tähelepanelik, jälgige, mida teete, ning toimige elektrilise tööriistaga töötades kaalutletult. Ärge kasutage elektrilist tööriista, kui olete väsinud või uimastite, alkoholi või ravimite mõju all.** Hetkeline tähelepanematus seadme kasutamisel võib põhjustada tõsisid vigastusi.
- ▶ **Kandke isikukaitsevahendeid. Kandke alati kaitseprille.** Elektrilise tööriista tüübile ja kasutusala vastavate isikukaitsevahendite, näiteks tolmu maski, libisemiskindlate turvaljaltsite, kaitsekiivri või kuulmiskaitsevahendite kasutamine vähendab vigastuste ohtu.

- ▶ **Vältige elektrilise tööriista soovimatut käivitamist. Enne pistiku ühendamist pistikupessa, aku ühendamist seadme külge, seadme ülestõstmist ja kandmist veenduge, et elektriline tööriist on välja lülitatud.** Kui hoiate elektrilise tööriista kandmisel sõrme lülilil või ühendate vooluvõrku sisselülitatud seadme, võivad tagajärjeks olla õnnetused.
- ▶ **Enne elektrilise tööriista sisselülitamist eemaldage tööriista küljest reguleerimis- ja mutrivõtmed.** Seadme pöörleva osa küljes olev reguleerimis- või mutrivõti võib põhjustada vigastusi.
- ▶ **Vältige ebatavalist töösasendit. Võtke stabiilne töösend ja hoidke kogu aeg tasakaalu.** Nii saate elektrilist tööriista ootamatutes olukordades paremini kontrollida.
- ▶ **Kandke sobivat rõivastust. Ärge kandke laiu riideid ega ehteid. Hoidke juuksed ja rõivad seadme liikuvatest osadest eemal.** Liiga avarad riided, ehted või pikad juuksed võivad sattuda seadme liikuvate osade vahele.
- ▶ **Kui on võimalik paigaldada tolmuemaldus- ja tolmu kogumisseadiseid, veenduge, et need on seadmega ühendatud ja et neid kasutatakse õigesti.** Tolmuemaldusseadise kasutamine vähendab tolmust põhjustatud ohte.
- ▶ **Ärge muutuge tööriista sagedasest kasutamisest hooletuks ja ärge eirake ohutusnõudeid.** Hooletus võib sekundi murdosa jooksul kaasa tuua raskeid vigastusi.

Elektriliste tööriistade hoolikas käsitsemine ja kasutamine

- ▶ **Ärge koormake seadet üle. Kasutage konkreetse töö tegemiseks ette nähtud elektrilist tööriista.** Sobiva elektrilise tööriistaga töötate ettenähtud jõudluspiirides efektiivsemalt ja ohutumalt.
- ▶ **Ärge kasutage elektrilist tööriista, mida ei saa lülitist sisse ja välja lülitada.** Elektriline tööriist, mida ei ole enam võimalik lülitist sisse ja välja lülitada, on ohtlik ning tuleb parandada.
- ▶ **Tõmmake pistik pistikupesast välja ja/või eemaldage seadmest aku, kui see on eemaldatav, enne seadme reguleerimist, tarvikute vahetamist ja seadme ärapanekut.** See ettevaatusabinõu väldib elektrilise tööriista soovimatut käivitamist.
- ▶ **Kasutusvälisel ajal hoidke elektrilisi tööriistu lastele kättesaamatus kohas ja ärge laske seadet kasutada isikutel, kes seadet ei tunne või pole lugenud käesolevaid juhiseid.** Asjatundmatute isikute käes on elektrilised tööriistad ohtlikud.
- ▶ **Hoolidage elektrilisi tööriistu ja tarvikuid nõuetekohaselt. Kontrollige, kas seadme liikuvad osad töötavad veatult ega kiildu kiini ning veenduge, et seadme detailid ei ole murdunud või kahjustatud määral, mis mõjutab seadme töökindlust. Laske kahjustatud detailid enne seadme kasutamist parandada.** Paljude õnnetuste põhjuseks on halvasti hooldatud elektrilised tööriistad.

- ▶ **Hoidke lõiketarvikud teravad ja puhtad.** Hoolikalt hooldatud, teravate lõikeservadega lõiketarvikud kiiluvad harvemini kinni ja neid on lihtsam juhtida.
- ▶ **Kasutage elektrilist tööriista, lisavarustust, tarvikuid jne vastavalt käesolevatele juhiste, võttes arvesse töötingimusi ja teostatava töö iseloomu.** Elektriliste tööriistade nõuetevastane kasutamine võib põhjustada ohtlikke olukordi.
- ▶ **Hoidke käepidemed ja haardepinnad kuiva ja puhtana ning vabana õlist ja määrdeainetest.** Libedad käepidemed ja haardepinnad ei luba tööriista ohutult käsitseda ja ootamatutes olukordades kontrolli all hoida.

Akutööriistade hoolikas käsitsemine ja kasutamine

- ▶ **Laadige akusid ainult tootja poolt soovitatud laadimisseadmetega.** Laadimisseade, mis sobib teatud tüüpi akudele, muutub tuleohtlikuks, kui seda kasutatakse teiste akude laadimiseks.
- ▶ **Kasutage elektrilistes tööriistades ainult selleks ettenähtud akusid.** Teiste akude kasutamine võib põhjustada vigastusi ja tulekahjuohtu.
- ▶ **Kasutusvälisel ajal hoidke akusid eemal kirjaklambritest, müntidest, võtmetest, naeltest, kruvidest või teistest väikestest metallesemetest, mis võivad akukontaktid omavahel ühendada.** Akukontaktide vahel tekkiva lühise tagajärjeks võivad olla põletused või tulekahju.
- ▶ **Väärkasutuse korral võib akuvedelik välja voolata; vältige sellega kokkupuudet. Juhusliku kokkupuute korral loputage kahjustatud kohta veega. Kui vedelik satub silma, pöörduge lisaks arsti poole.** Väljavoolav akuvedelik võib põhjustada nahaärritusi või põletusi.
- ▶ **Ärge kasutage akut ega tööriista, mis on kahjustada saanud või mida on modifitseeritud.** Kahjustada saanud või modifitseeritud akud võivad põhjustada tulekahju, plahvatus, kehavigastusi ja varalist kahju.
- ▶ **Kaitske akut ja elektrilist tööriista tule ja väga kõrgete temperatuuride eest.** Kokkupuude tulega või üle 130 °C temperatuuriga võib põhjustada plahvatus.
- ▶ **Järgige kõiki laadimisjuhiseid ja ärge laadige akut väljaspool juhistes määratletud temperatuurivahemikku.** Nõuetele mittevastav laadimine või laadimine väljaspool ettenähtud temperatuurivahemikku võib akut kahjustada ja suurendada tulekahju ohtu.

Teenindus

- ▶ **Laske elektrilist tööriista parandada ainult kvalifitseeritud spetsialistidel, kes kasutavad originaalvaruosi.** Nii tagate seadme püsivalt ohutu töö.
- ▶ **Ärge kunagi käidelda kahjustada saanud akusid.** Akusid võivad käidelda vaid tootja esindajad või volitatud hooldekeskuse töötajad.

Ohutusnõuded järkamissaagide kasutamisel

- ▶ **Järkamissaed on ette nähtud puidu ja puidusarnaste materjalide lõikamiseks, neid ei saa kasutada**

raudmetallist esemete, näiteks lattide, varraste, kruvide jmt lõikamiseks. Abrasiivne tolm põhjustab liikuvate detailide, näiteks alumise kettakaitse kinniilumist. Lõikamisel tekkivad sädemed kõrvetavad alumist kettakaitset, vaheplaati ja teisi plastdetaili.

- ▶ **Võimaluse korral kinnitage toorik pitskruidudega. Kui hoiate toorikut kinni käega, peate hoidma oma kätt saeketta kummastki küljest kogu aeg vähemalt 100 mm kaugusel. Ärge kasutage saagi selliste detailide lõikamiseks, mis on liiga väikesed ja mida ei ole võimalik kinnitusvahendite abil kinnitada ega käega kinni hoida.** Kui Teie käsi on saeketale liiga lähedal, suureneb saekettaga kokkupuute ja sellest tingitud vigastuste oht.
- ▶ **Toorik ei tohi liikuda ja peab olema kinnitatud või surutud vastu piirikut ja lauda. Ärge suruge toorikut vastu saekettast ja ärge kunagi tehke vabakäelõikeid.** Lahtised või liikuvad toorikud võivad suure kiirusega eemale paiskuda ja seeläbi vigastusi tekitada.
- ▶ **Lükake saagi läbi tooriku. Ärge tõmmake saagi läbi tooriku. Lõike tegemiseks tõstke sae pead ja tõmmake see üle tooriku, ilma et lõikaksite, seejärel käivitage mootor, langetage sae pea alla ja suruge saag läbi tooriku.** Tõmbava lõike korral tekib oht, et saeketas kerkib toorikult üles ja saeketas koos alusega paiskub jõuga kasutaja suunas.
- ▶ **Ärge kunagi asetage oma käsi ettenähtud lõikejoone kohal risti, seda ei tohi teha saeketta ees ega taga.** Tooriku toestamine risti asetatud kätega, st tooriku hoidmine saekettast paremal pool vasaku käega ja saekettast vasakul pool parema käega on väga ohtlik.
- ▶ **Kui saeketas pöörleb, siis ärge viige oma käsi piiriku taha, ja jälgige, et Teie käsi oleks pöörleva saeketta kummastki küljest vähemalt 100 mm kaugusel, näiteks kui eemaldate puidujäätmeid.** Saeketta lähedus Teie käele ei pruugi olla hoomatav ja võite ennast tõsiselt vigastada.
- ▶ **Vaadake toorik enne lõikamist üle. Kui toorik on paindunud või kõverdunud, kinnitage see piiriku külge nii, et kumer pool jääb väljapoole. Veenduge, et lõikejoonele ei jää tooriku, piiriku ja laua vahele pilu.** Paindes või kõverdunud toorikud võivad paigast nihkuda ja põhjustada lõikamise ajal pöörleva saeketta kinniilumise. Toorikus ei tohi olla naelu ega muid võõrkehaid.
- ▶ **Kasutage saagi alles siis, kui laual ei ole tööriista, puidujäätmeid jmt; laual tohib olla vaid toorik.** Väike praht, puidutükid ja muud pöörleva saekettaga kokkupuutuvad esemed võivad suure kiirusega eemale paiskuda.
- ▶ **Lõigake ühekorraga vaid ühte toorikut.** Virna laotud toorikuid ei saa korralikult kinnitada ega kinni hoida ning saagimisel võivad need kohalt nihkuda või põhjustada saeketta kinniilumise.
- ▶ **Hoolitsege selle eest, et järkamissaag oleks enne töö alustamist ühetasasel stabiilsel aluspinnal.** Ühetasane

kõva aluspind vähendab ohtu, et järkamissaag muutub töötamisel ajal ebastabiilseks.

- ▶ **Planeerige oma tööd.** Iga kord, kui reguleerite saeketta kallet või lõikenurka, veenduge, et reguleeritav piir on õigesti välja rihitud ja toestab toorikut, puutumata kokku saeketta või kettakaitsega. Ilma et lülitaksite sae sisse ja asetaksite tooriku lauale, laske saekettal läbida täielik lõiketeevõrk, et veenduda, et saeketta teel ei ole takistusi ja et ei esine piiriku lõikamise ohtu.
- ▶ **Toorikute puhul, mis on laiemad või pikemad kui laua ülaser, tagage korralik toetus, kasutades näiteks lauapikendust või saepinki.** Toorikud, mis on järkamissae lauast pikemad või laiemad, võivad ümber kukkuda, kui need ei ole korralikult toetatud. Kui mahalõigatud puidutükk või toorik ümber kukub, võib alumine kettakaitse selle tagajärjel üles kerkida või pöörlevalt saekettalt kontrollimatult eemale paiskuda.
- ▶ **Ärge kasutage lauapikenduse või lisatoetuse asemel teiste inimeste abi.** Tooriku ebastabiilne toetus võib kaasa tuua saeketta kinnikiilumise. Toorik võib lõikamise ajal ka paigast nihkuda ja tõmmata tööriista kasutaja või abilise vastu pöörlevat saeketast.
- ▶ **Mahalõigatud tükki ei tohi suruda vastu pöörlevat saeketast.** Kui ruumi on näiteks pikijuhikute kasutamise korral vähe, võib mahalõigatud tükk saekettaga kokku puutuda ja suurel kiirusel eemale paiskuda.
- ▶ **Ümarate toorikute, näiteks varraste või torude korraliikuks toetamiseks kasutage pitskrui või muid sobivaid kinnitusvahendeid.** Vardad võivad lõikamisel minema veele ja kaasa tuua saeketta haardumise, mille tagajärjel tõmmatakse toorik koos Teie käega vastu saeketast.
- ▶ **Laske saekettal jõuda maksimaalkiirusel, enne kui alustate tooriku lõikamist.** See vähendab tooriku eemalepaikumise ohtu.
- ▶ **Tooriku kinnikiilumise või saeketta blokeerumise korral lülitage järkamissaag välja.** Oodake, kuni kõik liikuvad osad on seiskunud, tõmmake võrgupistik pistikupesast välja või eemaldage seadmest aku. Seejärel eemaldage kinnikiilunud materjal. Kui sellise kinnikiilumise korral saagimist jätkate, võite kaotada kontrolli järkamissae üle või järkamissaagi kahjustada.
- ▶ **Pärast lõikamise lõpetamist vabastage lüliti, hoidke sae pead all ja enne mahalõigatud tüki eemaldamist oodake, kuni saeketas on seiskunud.** Käe viimine järelepöörleva saeketta lähedusse on väga ohtlik.
- ▶ **Hoidke käepidemest tugevasti kinni, kui teete osalist lõiget või kui vabastate lüliti, enne kui sae pea on jõudnud alumisse asendisse.** Sae pidurdusjõu toimel võib sae pea järsult alla liikuda ja tekitada vigastusi.
- ▶ **Ära lase käepidemest lahti kui saepea on kõige alumisse asendisse jõudnud.** Lükka saepea alati käsitsi kõige ülemisse asendisse tagasi. Kui saepea liigub kontrollimatult, võib see kaasa tuua vigastusohu.
- ▶ **Hoidke oma töökoht puhas.** Materjalisegud on eriti ohtlikud. Kergemetallide tolmu võib süttida või plahvatada.

- ▶ **Ärge kasutage nürisid, pragunenud, kõverdunud või kahjustatud saekettaid.** Nüride või valesti rihitud hammastega saekettad põhjustavad liiga kitsa lõikejälje tõttu suurema hõõrdumise, saeketta kinnikiilumise ja tagasilöögi.
- ▶ **Ärge kasutage kiirlõiketerasest (HSS) saekettaid.** Sellised saekettad võivad kergesti murduda.
- ▶ **Kasutage kinnitusava läbimõõdule täpselt vastava suuruse ja kujuga (teemant- või ümar)kettaid.** Vale võlliavaga saekettad pöörlevad ekstsentriliselt ja selle tulemusel kaob sae üle kontroll.
- ▶ **Ajal, mil seade töötab, ärge kunagi eemaldage lõikepiirkonnast materjalijääke, puidulaaste vmt.** Viige seadme haar kõigepealt puhkeasendisse ja lülitage seade välja.
- ▶ **Pärast töö lõpetamist ärge puudutage saeketast enne, kui see on jahtunud.** Saeketas läheb töötamisel väga kuumaks.
- ▶ **Aku vigastamise ja ebaõige käsitlemise korral võib akust eralduda auru.** Aku võib põlema süttida või plahvatada. Õhutage ruumi, halva enesetunde korral pöörduge arsti poole. Aurud võivad ärritada hingamisteid.
- ▶ **Ärge avage akut.** Esineb lühise oht.
- ▶ **Teravad esemed, näiteks naelad või kruvikeerajad, samuti lõõgid, põrutused jmt võivad akut kahjustada.** Akukontaktide vahel võib tekkida lühis ja aku võib süttida, suitsu hakata, plahvatada või üle kuumeneda.
- ▶ **Kasutage akut ainult valmistaja toodetes.** Ainult sellisel juhul on aku kaitstud ohtliku ülekoormuse eest.



Kaitske akut kuumuse, sealhulgas pideva päikesekiirguse eest, samuti tule, mustuse, vee ja niiskuse eest. Plahvatus- ja lühiseoht.



- ▶ **Ärge katke kunagi kinni elektrilisel tööriistal olevaid hoiatussilte.**
- ▶ **Elektriline tööriist tarnitakse koos laseri hoiatussildiga (vt tabelit "Sümbolid ja nende tähendus").**



Ärge juhtige laserkiirt inimeste ega loomade suunas ja ärge viige ka ise pilku otsese või peegelduva laserkiire suunas. Vastasel korral võite inimesi pimestada, põhjustada õnnetusi või kahjustada silmi.

- ▶ **Ärge tehke laserseadmes mingeid muudatusi.** Käesolevas kasutusjuhendis kirjeldatud seadistamisvõimalusi võite ohutult kasutada.
- ▶ **Ärge kasutage laserkiire nähtavust parandavaid prille (lisavarustus) kaitseprillidena.** Prillid teevad laserikiire paremini nähtavaks, kuid ei kaitse laserikiirguse eest.
- ▶ **Ärge kasutage laserikiire nähtavust parandavaid prille (lisavarustus) päikesepillidena ega autot juhtides.** Laserikiire nähtavust parandavad prillid ei paku täielikku kaitset UV-kiirguse eest ja vähendavad värvide eristamise võimet.

- ▶ **Ettevaatust – käesolevas juhendis nimetatud käsitsus- või justeerimiseadmetest erinevate seadmete kasutamisel või muul viisil toimides võib laserkiirgus muutuda ohtlikuks.**
- ▶ **Ärge vahetage seadmesse integreeritud laserit välja mõnda teist tüüpi laseri vastu.** Laser, mis ei ole antud seadme jaoks ette nähtud, võib olla inimestele ohtlik.
- ▶ **Ettevaatust! Kui kasutate elektrilist tööriista, millel on Bluetooth[®], võib esineda häireid teiste seadmete, lennukite ja meditsiiniaparatuuride (nt südamestimulaatorid, kuuldeaparaadid) töös.** Samuti ei saa täielikult välistada kahjulikku mõju vahetus läheduses viibivatele inimestele ja loomadele. Ärge kasutage elektrilist tööriista, millel on Bluetooth[®], meditsiiniaparatuuride, tanklate, keemiaseadmete läheduses ja plahvatusohtlikus keskkonnas. Ärge kasutage elektrilist tööriista, millel on Bluetooth[®], lennukites. Vältige pikemaajalist kasutamist oma keha vahetus läheduses.

Sõnamärk Bluetooth[®] ja kujutismärgid (logod) on registreeritud kaubamärgid, mille omanik on Bluetooth SIG, Inc. Robert Bosch Power Tools GmbH kasutab seda sõnamärki/neid kujutismärke litsentsi alusel.

Sümbolid

Järgnevad sümbolid võivad olla teie elektrilise tööriista kasutamisel olulised. Pidage sümbolid ja nende tähendus mees. Sümbolite õige tõlgendus aitab teil elektrilist tööriista käsitseda paremini ja ohutumalt.

Sümbolid ja nende tähendus



Klass 1
Laiatarbe-lasertooded



Kui elektriline tööriist töötab, ärge viige oma käsi saagimispiirkonda. Saekettaga kokkupuute korral võite end vigastada.



Kandke tolmuaitsemaski.



Kandke kaitseprille.



Kandke kuulmiskaitsevahendeid. Mära võib kuulmist kahjustada.

Sümbolid ja nende tähendus



Ohtlik piirkond! Hoidke käed, sõrmed ja käsivarred sellest piirkonnast eemal.

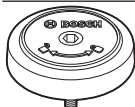


Ärge asetage oma sõrmi seadme haara liikuvate osade vahele. Sõrmed võivad nende vahele kinni jääda ja tõsiselt vigastada.



Pöörake tähelepanu saeketta mõõtmetele. Siseava läbimõõt peab tööriista spindliga lõtkuta sobima. Kui on vaja kasutada kahandusdetalle, siis veenduge, et kahandusdetali mõõtmed sobiksid saeketta paksuse ja siseava läbimõõduga ning tööriista spindli läbimõõduga. Võimaluse korral kasutage saekettaga kaasas olevaid kahandusdetalle.

Saeketta läbimõõt peab vastama sümbolil toodud väärtusele.



Näitab SDS-kinnituse pöörlemisruudu saeketta pingutamiseks (vastupäeva) ja saeketta vabastamiseks (päripäeva).



Transportimisel hoidke elektrilist tööriista üksnes selleks ettenähtud ja vastavalt märgistatud kohtadest (süvendistest).



Elektrilise tööriista kandmisel ärge hoidke seda kunagi haara pidemest.



Vertikaalsete kaldenurkade korral tuleb vasak- või parempoolset tugirööpa pikendust nihutada või see täiesti eemaldada.



Uus võimas mootor pakub koos ProCORE 18V akuga samaväärset võimsust nagu toitekaabliga elektritööriistad.



Avatud kinnituspide: saab seada vertikaalseid kaldenurki.

Suletud kinnituspide: seatud liughaara vertikaalset kaldenurka hoitakse.



Näitab vertikaalse kaldenurga reguleerimise üksikuid samme.

1. Vabastage kinnituspide
2. Kallutage liughaara veidi vasakule

Sümbolid ja nende tähendus

3. Seadke pöördnupuga soovitud vertikaalne kaldenurgavahemik



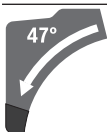
Pöördnupuga vertikaalse kaldenurga vahemiku seadmine:



Saeketta kalle vasakule (45° ... 0°)



Saeketta kalle paremale (0° ... 45°)



Liughaara kogu kallutusvahemik (-47° ... +47°)

Toote kirjeldus ja kasutusjuhend**Lugege läbi kõik ohutusnõuded ja juhised.**

Ohutusnõuete ja juhiste eiramine võib kaasa tuua elektrilöögi, tulekahju ja/või raskeid vigastusi.

Pange tähele kasutusjuhendi esiosas olevaid jooniseid.

Nõuetekohane kasutamine

Elektritööriist on statsionaarse seadmena ette nähtud sirgete piki- ja ristuunaliste lõigete tegemiseks puidus. Sealjuures on võimalikud horisontaalsed kaldenurgad -52° kuni +60° ning vertikaalsed kaldenurgad 47° (vasakule) kuni 47° (paremale).

Elektritööriista võimsus on kohandatud kõva ja pehme puidu, samuti laast- ja kiudplaatide saagimiseks.

Vastavate saeketaste kasutamisel on võimalik saagida alumiiniumprofiile ja plaste.

Elektrilise tööriista andmeid ja seadeid saab paigaldatud **Bluetooth®** Low Energy mooduli **GCY 42** korral **Bluetooth®**-raadiotehnoloogia abil elektrilise tööriista ja mobiilse lõppseadme vahel üle kanda.

Käesolev toode on tarbijatele mõeldud lasertoode, mis vastab standardile EN 50689.

Kujutatud komponendid

Joonistel kujutatud komponentide numeratsiooni aluseks on elektrilise tööriista jooniseleheküljel olevad numbrid.

- (1) Käepide
- (2) Sisse-/väljalülitit sisselülitustükis
- (3) Kasutajaliides
- (4) Kaitsekate
- (5) Pendel-kaitsekate
- (6) Reguleeritav tugirööbas
- (7) Tugirööbas
- (8) Saepingi pikendus
- (9) Paigaldusavad
- (10) Vaheplaat
- (11) Lukustusklamber
- (12) Suvalise horisontaalse kaldenurga lukustuspide
- (13) Horisontaalse kaldenurga eelseadmishoob
- (14) Suvalise vertikaalse kaldenurga kinnituspide
- (15) Horisontaalsete standardsete kaldenurkade määrgistussalgud
- (16) Haardesüvendid
- (17) Sisekuuskantvõti (6 mm/4 mm)
- (18) Sisekuuskantvõti (2 mm)
- (19) Pitskruvi
- (20) Liugrull
- (21) Parempoolse vertikaalse kaldenurga vahemiku (0° kuni 47°) nurga väärtuse näidik
- (22) Laastude suunaja
- (23) SDS-polt
- (24) Laastude väljaviskeava
- (25) Liugmehhanismi kinnitushoob
- (26) Imiadapter
- (27) Sügavuspiiriku justeerimiskruvi
- (28) Sügavuspiirik
- (29) Laseri hoiatussilt
- (30) Laseri kaitsekate
- (31) **Bluetooth®** Low Energy Module GCY 42 kate
- (32) Aku^{a)}
- (33) Aku lukustuse vabastamisnupp^{a)}
- (34) Liughaar
- (35) Transpordikaitse
- (36) Vertikaalse kaldenurga skaala
- (37) Vasakpoolse vertikaalse kaldenurga vahemiku (47° kuni 0°) nurga väärtuse näidik
- (38) Vertikaalse kaldenurga 22,5° reguleerimisnupp
- (39) Pikkusepiiriku lukustuskrugi
- (40) Pikkusepiirik
- (41) Horisontaalse kaldenurga skaala
- (42) Saepink
- (43) Pöördnupp vertikaalse kaldenurga vahemiku reguleerimiseks
- (44) Saeleht
- (45) Laserikiirguse väljumisava
- (46) Aku laetuse taseme näidik (kasutajaliides)
- (47) ECO-režiimi näidik (kasutajaliides)
- (48) Pöörlemiskiiruse eelvaliku nupp (kasutajaliides)
- (49) Pöörlemiskiiruse astme/laadi näidik (kasutajaliides)
- (50) Nutitelefoni sümbol (kasutajaliides)
- (51) Elektrilise tööriista olekunäit (kasutajaliides)
- (52) Temperatuuri näit (kasutajaliides)

- (53) Spindlilukustus
 (54) Sisekuuskantkruvi saeketta kinnitamiseks
 (55) Kinnitusäärrik
 (56) Seesmine kinnitusäärrik
 (57) Saepingi pikenduse kinnitushoob
 (58) Reguleeritava tugirööpa lukustuskruvi
 (59) Summuti
 (60) Summuti reguleerimiskruvid
 (61) Avad pitskruvi jaoks
 (62) Tiibkruvi
 (63) Keermestatud varras
 (64) Horisontaalse kaldenurga väärtuse näidik
 (65) Sisse-/väljalüliti
 (66) Vaheplaadi kruvid
 (67) Pikkusepiiriku kinnituskruvi
 (68) Reguleerimiskruvi laseri positsioneerimiseks (ühetasasus)
 (69) / Põhiseade 0° (vertikaalne kaldenurk)
 (70) / reguleerimiskruvid
 (71)
 (72) Põhiseade 45° (vasakpoolne vertikaalne kaldenurk) reguleerimiskruvi
 (73) Põhiseade 45° (parempoolne vertikaalne kaldenurk) reguleerimiskruvi
 (74) Horisontaalse kaldenurga skaala reguleerimiskruvid
 (75) Horisontaalse nurga väärtuse näidiku kruvi
 (76) Kinnituspideme kinnitusjõu reguleerimiskruvi suvalisele vertikaalsele kaldenurgale
- a) Kujutatud või kirjeldatud lisavarustus ei kuulu tavalisse tarnemahtu. Lisavarustuse täieliku loetelu leiate meie lisavarustusprogrammist.

Tehnilised andmed

Aku-paneelsaag	GCM 18V-305 GDC	
Tootenumbr	3 601 M43 0..	
Nimipinge	V=	18
Tühikäigu-pöörlemiskiirus ^{A)}	min ⁻¹	3000–4000
Tühikäigu-pöörlemiskiirus ECO-režiimis ^{A)}	min ⁻¹	2550
Laseri tüüp	nm	650
	mW	< 0,39
Laseri klass		1
Kaal EPTA-Procedure 01:2014 järgi ^{B)}	kg	26,9–27,8
Soovitav keskkonnatemperatuur laadimisel	°C	0 ... +35
Lubatud keskkonnatemperatuur töötamisel ^{C)} ja hoiustamisel	°C	-20 ... +50

Aku-paneelsaag	GCM 18V-305 GDC	
Soovitavad akud		GBA 18V... ProCORE18V...
Soovitavad akulaadijad		GAL 18... GAX 18... GAL 36...
Andmete ülekandmine		
Bluetooth®		Bluetooth® 4.2 (Low Energy) ^{D)}
Signaalide intervall	s	8
Signaali max ulatus ^{E)}	m	30
Sobivate saelehtede mõõtmed		
Saelehe läbimõõt	mm	305
Saelehe põhiosa paksus	mm	1,6–2,6
Max lõikelaius	mm	3,2
Puurava läbimõõt	mm	30

- A) Mõõdetud 20–25 °C juures akuga **ProCORE18V 8.0Ah**.
 B) Sõltuvalt kasutatud akust
 C) Piiratud võimsus temperatuuril <0 °C.
 D) Mobiilsed lõppseadmed peavad olema ühilduvad Bluetooth®-Low-Energy seadmetega (versioon 4.2) ja toetama Generic Access Profile (GAP).
 E) Ulatus võib olenevalt välistest tingimustest, sh kasutatavast vastuvõtuseadmest, tugevalt varieeruda. Suletud ruumides ja metallpiirete tõttu (nt seinad, riiulid, kohvrid jms) võib Bluetooth®-i ulatus olla oluliselt väiksem.

Tooriku lubatud mõõtmed (maksimaalne/minimaalne): (vaadake „Töödeldava detaili lubatud mõõtmed“, Lehekülj 480)

Väärtused võivad olenevalt tootest varieeruda ja oleneva kasutustingimuse keskkonnatingimustest. Täiendav teave veebisaidil www.bosch-professional.com/wac.

Andmed müra kohta

Mürapäästuväärtused on määratud vastavalt **EN IEC 62841-3-9**.

Elektritööriista ekvivalentne müratase on tavaliselt: helirõhutase **93 dB(A)**; helivõimsustase **106 dB(A)**. Mõõtemääramatus K = **3 dB**.

Kasutage kuulmiskaitsevahendeid!

Nendes juhistes toodud mürapäästu väärtus on mõõdetud standardse mõõtemetodiga ja seda saab kasutada elektriliste tööriistade omavaheliseks võrdlemiseks. See sobib ka vibratsioonitaseme esialgseks hindamiseks.

Toodud vibratsioonitase on tüüpiline elektrilise tööriista kasutamisel ettenähtud töödeks. Kui aga elektrilist tööriista kasutatakse muudeks töödeks, rakendatakse teisi tarvikuid või kui tööriista hooldus pole piisav, võib vibratsioonitase muutuda. Selle tagajärjel võib vibratsioonitase töötamise koguperioodil tunduvalt suurened.

Vibratsiooni täpseks hindamiseks tuleb arvesse võtta ka aega, mil seade oli välja lülitatud või küll sisse lülitatud, kuid tegelikult tööle rakendamata. Selle tagajärjel võib vibratsioonitase töötamise koguperioodil tunduvalt väheneda.

Paigaldus

- **Eemaldage aku seadmest enne mis tahes töid seadme kallal (nt hooldus, tarvikute vahetus jmt), samuti enne seadme transportimist ja hoiupeanekut.** Lüliti (sisse/välja) juhuslik käsitsemine toob kaasa vigastuste ohu.

Tarnekomplekt



Võtke selleks arvesse käitamisyhendi alguses olevat tarnekomplekti kirjeldust.

Kontrollige enne elektrilise tööriista kasutuselevõttu, kas tarnekomplekt sisaldab kõiki allpool nimetatud osi:

- Paigaldatud saekettaga (44) järkamissaag
- Lukustuspide (12)
- Sisekuuskantvõti (17)
- Sisekuuskantvõti (18)
- Pitskruvi (19)
- SDS-polt (23)
- Tolmukott

Märkus: Kontrollige elektritööriista võimalike kahjustuste suhtes.

Enne kui jätkate elektritööriista kasutamist, kontrollige hoolikalt kaitseseadiseid või kergelt kahjustatud osi, kas need on laitmatud ja nõuetekohases töökorras. Veenduge, et liikuvad osad töötavad veatult ega kiilu kinni ja et kõik detailid on kahjustamata. Seadme laitmatu töö tagamiseks peavad kõik seadme osad olema paigaldatud õigesti ja vastama kõikidele nõuetele.

Kahjustatud kaitseseadiseid ja osad tuleb lasta remontida või asendada selleks volitatud remonditöökojas.

Lisaks vajalikud tööriistad:

- ristpeakruvikeeraja
- mutrivõti (suurus: 8 mm)
- silmus-, mutri- või otsvõti (suurused: 10 mm ja 17 mm)

Bluetooth® Low Energy moodul GCY 42 aktiveerimine

Teabeks *Bluetooth®* Low Energy mooduli **GCY 42** kohta lugege kaasasolevat kasutusjuhendit.

Nõõppatarei aktiveerimine

- Eemaldage kate *Bluetooth®* Low Energy Module **GCY 42 (31)**.
- Eemaldage nõõppatarei ja *Bluetooth®* Low Energy Module **GCY 42** vaheline isolatsioon.
- Et mustus sisse ei pääseks, sulgege kate (31).
- **Eemaldage elektrilisel tööriistalt *Bluetooth®* Low Energy Module GCY 42 kate nt kruvikeeraja või suure mündi abil.** Ebasobivate esemete kasutamisel on oht kahjustada elektroonikat või katet.

Aku laadimine

- **Kasutage üksnes tehnilistes andmetes loetletud laadimisseadmeid.** Vaid need laadimisseadmed on ette

nähtud elektrilises tööriistas kasutatud liitium-ioonaku laadimiseks.

Suunis: Aku tarnitakse osaliselt laetult. Et tagada aku täit mahtuvust, laadige akut enne esmakordset kasutamist täiendavalt laadimisseadmes.

Li-ioonakut võib laadida igal ajal, ilma et see lühendaks aku kasutusiga. Laadimise katkestamine ei kahjusta akut.

Liitiumioon-akut kaitseb süvatühjenemise eest akelementide elektrooniline kaitse "Electronic Cell Protection (ECP)". Tühja aku korral lülitab kaitselüliti seadme välja: vahetatav tööriist ei pöörle enam.

- **Pärast elektrilise tööriista automaatset väljalülitamist ärge vajutage enam lülile (sisse/välja).** Aku võib kahjustada saada.

Järgige kasutusressursi ammendanud seadmete käitlemise juhiseid.

Aku eemaldamine



Akul (32) on kaks lukustusastet, mis takistavad aku väljakukkumist, juhul kui aku lukustuse vabastamisnuppu (33) kogemata vajutatakse. Elektritööriista paigaldatud akut hoiab õiges asendis vedru.

Aku (32) eemaldamiseks vajutage lukustuse vabastusnuppu (33) ja tõmmake aku elektritööriistast välja.

Ärge rakendage seejuures jõudu.

Aku laetuse taseme näidik

Rohelised LEDid aku laetuse taseme näidikul näitavad aku laetuse taset. Ohutuse huvides saab aku laetuse taset vaadata ainult väljalülitatud elektrilisel tööriistal.

Laetuse taseme vaatamiseks vajutage laetuse taseme näidiku nuppu  või . See on võimalik ka väljavõetud aku korral.

Kui laetuse taseme näidiku nupu vajutamisel ei sütti ükski LED, on aku defektne ja tuleb välja vahetada.

Suunis: aku laetuse taset näidatakse ka kasutajaliideses (3).

Aku tüüp GBA 18V...



LEDid	Mahtuvus
pidev valgus 3 × roheline	60–100 %
pidev valgus 2 × roheline	30–60 %
pidev valgus 1 × roheline	5–30 %
vilkuv valgus 1 × roheline	0–5 %

Aku tüüp ProCORE18V...



LEDid	Mahtuvus
pidev valgus 5 × roheline	80–100 %
pidev valgus 4 × roheline	60–80 %

LEDid	Mahtuvus
pidev valgus 3× roheline	40–60 %
pidev valgus 2× roheline	20–40 %
pidev valgus 1× roheline	5–20 %
vilkuv valgus 1× roheline	0–5 %

Üksikosade koostamine

- Võtke tarnekomplekti kõik osad pakendist ettevaatlikult välja.
- Eemaldage seadme ja tarvikute küljest pakkematerjal.

Lukustuspideme paigaldamine (vt joonist a)

- Kruvige lukustuspideme (12) ülalpool hooba olevasse vastavasse avasse (13).
- **Pingutage lukustuspideme (12) enne saagimist alati tugevalt.** Vastasel korral võib saeketas töödeldavas detailis kiilduda.

Püsipaigaldus või ajutine paigaldus

- **Ohutu käsitemise tagamiseks tuleb elektriline tööriist enne kasutamist paigaldada tasasele ja stabiilsele tööpinnale (nt tööpingile).**

Paigaldamine tööpinnale (vt joonist b1)

- Kinnitage elektritööriist sobiva keeremesühenduse abil tööpinnale. Selleks on olemas avad (9).

või

- Kinnitage elektritööriista jalad tööpinnale standardsete pitskruviudega.

Paigaldus Boschi töölauale (vt joonist b2)

(GTA 2500 W, GTA 2500 Compact, GTA 2600, GTA 3800)

Boschi GTA-töölaud pakuvad oma reguleeritava kõrgusega jalgadega elektritööriistale tuge igasugusel aluspinnal. Töölaudadel olevaid töödeldavate detailide tugesid kasutatakse pikkade töödeldavate detailide toestamiseks.

- **Lugege kõiki töölauga kaasas olevaid hoiatavaid juhiseid ja suuniseid.** Hoiatavate juhiste ja suuniste eiramise tagajärjeks võib olla elektrilöök, põleng ja/või rasked vigastused.
- **Enne elektrilise tööriista paigaldamist seadke töölaud korralikult üles.** Laitmatu ülesseadmine on oluline kokkuvarisemisohu vältimiseks.
- Paigaldage elektritööriist töölauale transpordiasendis.

Tolmu/saepuru äratõmme

Pliisisaldusega värvide, teatud puiduliikide, mineraalide ja metalli tolmu võib kahjustada tervist. Tolmuga kokkupuude ja tolmu sissehingamine võib põhjustada seadme kasutajal või läheduses viibival inimesel allergilisi reaktsioone ja/või hingamisteede haigusi.

Teatud tolmu näiteks tamme- ja pöögitolmu, on vähkidekitava toimega, iseäranis kombinatsioonis puidutöötlemisel kasutatavate lisaainetega (kromaadid,

puidukaitsevahendid). Asbesti sisaldavat materjali tohivad töödelda üksnes vastava ala asjatundjad.

- Kasutage konkreetse materjali eemaldamiseks sobivat tolmuimejat.
- Tagage töökohas hea ventilatsioon.
- Soovitatav on kasutada hingamisteede kaitsemaski filtriga P2.

Pidage kinni töödeldavate materjalide suhtes Teie riigis kehtivatest eeskirjadest.

- **Vältige tolmu kogunemist töökohta.** Tolmu võib kergesti süttida.

Tolmu/laastude eemaldusseadis võidakse tolmu, laastude või töödeldava detaili küljest murdunud tükkidega blokeerida.

- Lülitage elektriline tööriist välja ja eemaldage aku.
- Oodake, kuni saeketas on täielikult seiskunud.
- Tehke kindlaks blokeerumise põhjus ja kõrvaldage see.

Võõrimisseadme kasutamine

Äraimamiseks saate tolmuemaldusadapterile (26) ühendada ka tolmuimeja vooliku (Ø 35 mm).

- Ühendage tolmuemaldusadapter (26) tolmuimeja voolikuga.

Tolmuimeja peab töödeldava materjali tolmu imemiseks sobima.

Eriti tervistkahjustava, kantserogeense ja kuiva tolmu eemaldamiseks kasutage spetsiaalset tolmuimejat.

Tolmuemaldusadapteri puhastamine

Optimaalse imemise tagamiseks tuleb tolmuemaldusadapterit (26) korrapäraselt puhastada.

- Tõmmake tolmuemaldusadapter (26) pöördliigutusega laastu väljaviskeavalt (24) ära.
- Eemaldage laastud ja muu puru.
- Suruge tolmuemaldusadapterit pöördliigutusega uuesti laastu väljaviskeavasse, kuni see fikseerub laastu väljaviskeava kohal olevasse hoiderõngasse.

Saeketta vahetamine

- **Eemaldage aku seadmest enne mis tahes töid seadme kallal (nt hooldus, tarvikute vahetus jmt), samuti enne seadme transportimist ja hoivlepanekut.** Lülitati (sisse/välja) juhuslik käsitemine toob kaasa vigastuste ohu.
- **Saeketta paigaldamisel kandke kaitsekindaid.** Saeketta puudutamisel on vigastumisoht.

Kasutage ainult saekettaid, mille maksimaalne lubatud kiirus on suurem teie elektrilise tööriista tühikäigu-pöörlemiskiirusest.

Kasutage ainult saekettaid, mis vastavad selles kasutusjuhendis esitatud andmetele ja mis on kontrollitud ning tähistatud vastavalt standardile EN 847-1.

Kasutage ainult selle elektrilise tööriista tootja poolt soovitatud saekettaid, mis sobivad materjalile, mida soovite töödelda. See hoiab ära saehammaste ülekuumenemise saagimisel.

Sisekuuskantpeakruvi paigaldamine (vaata jooniseid c1–c4)

Saeketta eemaldamine

- Viige elektritööriist tööasendisse.
- Pöörake pendelkaitsekaitse (5) tahapoole ja hoidke seda selles asendis.
- Keerake sisekuuskantkruvi (54) sisekuuskantvõtmega (4 mm) (17) ja vajutage samal ajal spindlilukustusele (53), kuni see lukustub.
- Hoidke spindlilukustust (53) surutult all ja keerake sisekuuskantkruvi (54) päripäeva välja (vasakkeere!).
- Võtke kinnitusäärik (55) ära.
- Eemaldage saeketas (44).
- Juhtige pendel-kaitsekate aeglaselt uuesti alla.

Saeketta paigaldamine

► Paigaldamisel veenduge, et hammaste löikesuund (saekettal oleva noole suund) ühtib kaitsekattel oleva noole suunaga!

Vajaduse korral puhastage enne paigaldamist kõik paigaldatavad detailid.

- Pöörake pendel-kaitsekate (5) taha ja hoidke selles asendis.
- Asetage uus saeketas seesmisele kinnitusäärikule (56).
- Asetage kohale kinnitusäärik (55) ja sisekuuskantkruvi (54). Vajutage spindlilukustusele (53), kuni see fikseerub, ja keerake sisekuuskantkruvi vastupäeva kinni.
- Juhtige pendel-kaitsekate aeglaselt uuesti alla.

Paigaldamine SDS-kinnitusega (vaata joonist d)

► Vertikaalsete kaldlõigete tegemisel ja SDS-poldi (23) kasutamisel tuleb sügavuspiirik (28) enne saagimist seada nii, et SDS-polt ei saaks tooriku pinda puudutada. Nii väldite SDS-poldi ja/või tooriku kahjustamist.

Saeketta eemaldamine

- Viige elektritööriist tööasendisse.
- Pöörake pendel-kaitsekate (5) taha ja hoidke seda selles asendis.
- Keerake SDS-polti (23) ja vajutage samal ajal spindlilukustusele (53), kuni see lukustub.
- Hoidke spindlilukustust (53) allavajutatuna ja keerake SDS-polt (23) päripäeva ära (vasakkeere!).
- Võtke kinnitusäärik (55) ära.
- Eemaldage saeketas (44).
- Juhtige pendel-kaitsekate aeglaselt uuesti alla.

Saeketta paigaldamine

► Paigaldamisel veenduge, et hammaste löikesuund (saekettal oleva noole suund) ühtib kaitsekattel oleva noole suunaga!

Vajaduse korral puhastage enne paigaldamist kõik paigaldatavad detailid.

- Pöörake pendel-kaitsekate (5) taha ja hoidke seda selles asendis.
- Asetage uus saeketas seesmisele kinnitusäärikule (56).

- Asetage kohale kinnitusäärik (55) ja SDS-polt (23). Vajutage spindlilukustusele (53), kuni see lukustub, ja keerake SDS-polt vastupäeva kinni.
- Juhtige pendel-kaitsekate aeglaselt uuesti alla.

Töötamine

► Eemaldage aku seadmest enne mis tahes töid seadme kallal (nt hooldus, tarvikute vahetus jmt), samuti enne seadme transportimist ja hoiulepanekut. Lüüti (sisse/välja) juhuslik käsitsemine toob kaasa vigastuste ohu.

Transpordikaitse (vt joonist A)

Transpordikaitse (35) võimaldab elektritööriista lihtsamat käsitsemist selle transportimisel erinevatesse kasutuskohtadesse.

Elektrilise tööriista vabastamine kaitseriivist (tööasend)

- Suruge liughaar (34) käepidemest (1) veidi alla, et vabastada transpordikaitse (35) koormusest.
- Tõmmake transpordikaitse (35) lõpuni väljapoole.
- Viige liughaar (34) aeglaselt üles.

Transpordikaitse riivistamine (transpordiasend)

- Lükake liughaar (34) täiesti taha ja lukustage selles asendis.
- Juhtige liughaar nii kaugele alla, et transpordikaitse (35) saaks lõpuni sisse suruda.

Veel juhiseid: (vaadake „Transport (vt joonist Z)“, Lehekülg 482)

Liughaara lukustamine

Liughaara (34) lukustusmehhanismi saab lukustada kinnitushoovaga (25). Seejuures on võimalikud liughaara kaks asendit:

- liughaar on lükatud täiesti taha (ristlõigeteks)
- liughaar on tõmmatud täiesti ette (kompaktseks transpordiasendiks)

Liughaara kaitse maha võtmine (vt joonist B1)

Pärast liughaaralt (34) kaitse mahavõtmist on kogu liugmehhanism töövalmis.

- Suruge kinnitushoob (25) lõpuni alla.
- Kinnitushoova fikseerimiskiil vabastab liughaara kaks alumist liigendit.

Pange liughaarele kaitse peale (vt joonist B2)

Liughaar on lükatud täiesti taha:

- Lükake liughaar (34) lõpuni taha.
 - Liughaara kaks ülemist liigendit on nüüd püstiasendis ja suletud.
 - Tõmmake kinnitushoob (25) üles, kuni fikseerimiskiil on seatud liughaara kahe alumise liigendi vahele.
 - Täiesti taha lükatud liughaar (34) on seeläbi lukustatud.
- Liughaar on tõmmatud täiesti ette:
- Tõmmake liughaar (34) täiesti ette.
 - Liugmehhanism on nüüd täielikult välja toodud.

- Tõmmake kinnitushoob (**25**) üles, kuni fikseerimiskil on seatud liughaara kahe alumise liigendi vahele.
- Täiesti ette tõmmatud liughaar (**34**) on seeläbi lukustatud.

- Saelauda saab saelaua pikendustega (**8**) vasakule ja paremale suurendada.
- Suruge kinnitushoob (**57**) sisse.
 - Tõmmake saelaua pikendus (**8**) soovitud pikkuseni välja (max 250 mm).
 - Saelaua pikenduste fikseerimiseks suruge kinnitushoob (**57**) uuesti välja.

Ettevalmistus tööks

Saelaua pikendamine (vaata joonist C)

Pikad töödeldavad detailid tuleb vabast otsast toestada.

Tugirööpa nihutamine (vt jooniseid D–E)

Horisontaalsete ja/või vertikaalsete kaldenurkade saagimisel peate olenevalt lõikesuunast vasakpoolse või parempoolse reguleeritava tugirööpa (**6**) väljapoole tõmbama või täiesti eemaldama.

Vertikaalne kaldenurk	Horisontaalne kaldenurk	
0°–47° (vasakul)	≤ 44° (paremal/vasakul)	– Vabastage lukustuskrugi (58). – Tõmmake vasakpoolne reguleeritav tugirööpas (6) lõpuni välja.
0°–47° (vasakul)	≥ 45° (paremal/vasakul)	– Vabastage lukustuskrugi (58). – Tõmmake vasakpoolne reguleeritav tugirööpas (6) lõpuni välja. – Tõstke reguleeritav tugirööpas ülespoole välja. – Eemaldage lukustuskrugi (58).
0°–47° (paremal)	≤ 44° (paremal/vasakul)	– Vabastage lukustuskrugi (58). – Tõmmake parempoolne reguleeritav tugirööpas (6) lõpuni välja.
0°–47° (paremal)	≥ 45° (paremal/vasakul)	– Tõstke reguleeritav tugirööpas ülespoole välja.

Liughaara amortisatsiooni reguleerimine (vt joonist F)

Liughaara (**34**) liugmehhanism on tehases eelseatud ja ei ole elektritööriista tarnimisel amortiseeritud.

Liugmehhanismi summutust saate summutiga (**59**) eraldi reguleerida:

tugev – suurema kontrolli all tehtavateks lõigeteks;

pehme – kiireteks lõigeteks.

- Keerake kaks reguleerimiskruvi (**60**) sisekuuskantvõtmega (**4 mm**) (**17**) lahti, et summutust **pehmemaks** reguleerida
- või
- pingutage mõlemad reguleerimiskruvid (**60**) tugevamini kinni, et summutust **tugevamaks** reguleerida.

Töödeldava detaili kinnitamine (vt jn G)

Optimaalse tööohutuse tagamiseks tuleb töödeldav detail alati kinnitada.

Ärge töödeldel detaile, mis on kinnitamiseks liiga väikesed.

- Suruge töödeldav detail tugevalt vastu tugirööpaid (**7**) ja (**6**).
- Asetage tarnekomplekti kuuluv pitskrugi (**19**) mõnda selleks ette nähtud avasse (**61**).
- Vabastage tiibkrugi (**61**) ja sobitage pitskrugi töödeldava detailiga. Keerake tiibkrugi uuesti kinni.
- Pingutage keermestatud varras (**63**) ja fikseerige niiviisi töödeldav detail.

Töödeldava detaili vabastamine

- Pitskrugi lahtipäästmiseks pöörake keermestatud varrast (**63**) vastupäeva.

Horisontaalsete kaldenurkade seadmine

Horisontaalsete standardsete kaldenurkade seadmine (vaata joonist H)

Sageli kasutatavate horisontaalsete kaldenurkade kiireks ja täpseks seadmiseks on saelaulal ette nähtud sälgud (**15**):

vasakul	paremal
	0°
45°; 31,6°; 22,5°; 15°	15°; 22,5°; 31,6°; 45°; 60°

- Vabastage lukustuspid (12), juhul kui see on kinni tõmmatud.
- Tõmmake hooba (**13**) ja pöörake saelaud (**42**) kuni soovitud sälguni vasakule või paremale.
- Vabastage hoob uuesti. Hoob peab sälgus tuntavalt fikseeruma.
- Tõmmake lukustuspid (12) jälle kinni.

Suvalise horisontaalse kaldenurga seadmine (vaata joonist I)

Horisontaalset kaldenurka saab seada piirkonnas 52° (vasakul pool) kuni 60° (paremal pool).

- Vabastage lukustuspid (12), juhul kui see on kinni tõmmatud.

- Tõmmake hooba (13) ja suruge samal ajal lukustusklambrit (11), kuni see sellekohasesse soonde satub. Sellega muutub saelaud vabalt liikuvaks.
- Pöörake saelauda (42) lukustuspidemest haarates vasakule või paremale, kuni nurganäidikul (64) on soovitud horisontaalne kaldenurk.
- Tõmmake lukustuspidet (12) jälle kinni.
- Hoova (13) uuesti vabastamiseks (standardsete horisontaalsete kaldenurkade seadmiseks) tõmmake hoob üles. Lukustusklamber (11) hüppab algsesse asendisse tagasi ja hoob (13) saab jälle sälkudesse (15) fikseeruda.

Vertikaalse kaldenurga seadmine

Vertikaalset kaldenurka saab seada piirkonnas 47° (vasakul) kuni 47° (paremal).

Sageli kasutatavate vertikaalsete kaldenurkade kiireks ja täpseks seadmiseks on nurkade 0°, 22,5°, 45° ja 47° jaoks ette nähtud piirkud.

Vasakpoolse vertikaalse standardse kaldenurga vahemiku seadmine (45° kuni 0°)

L

- Tõmmake vasakpoolne reguleeritav tugirööbas (6) lõpuni välja.
- Vabastage kinnituspidet (14).
- Pöörake liughaara (34) käepidemest (1) vasakule, kuni nurganäidikul (37) on soovitud vertikaalne kaldenurk.
- Hoidke liughaara (34) selles asendis ja pingutage kinnituspidet (14) uuesti kinni. Kinnituspideme kinnitusjõud peab hoidma liughaara vastavas asendis mis tahes vertikaalse kaldenurga puhul.

Parempoolse vertikaalse standardse kaldenurga vahemiku seadmine (0° kuni 45°) (vt joonist J)

45° R

- Tõmmake parempoolne reguleeritav tugirööbas (6) lõpuni välja.
- Vabastage kinnituspidet (14).
- Keerake liughaara (34) käepidemest (1) 0° asendist kergelt vasakule ja pöörake pöördnuppu (43), kuni nähtavale ilmub parempoolne kaldenurk.
- Pöörake liughaara (34) käepidemest (1) paremale, kuni nurganäidikul (21) on soovitud kaldenurk.
- Hoidke liughaara (34) selles asendis ja pingutage kinnituspidet (14) uuesti kinni. Kinnituspideme kinnitusjõud peab hoidma liughaara vastavas asendis mis tahes vertikaalse kaldenurga puhul.

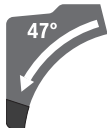
Vertikaalse standardse kaldenurga 0° seadmine

Et vertikaalset standardset kaldenurka 0° saaks uuesti kergelt seada, lukustub pöördnupp (43) vasakusse vertikaalsesse kaldenurga piirkonda.

L

- Keerake liughaara (34) paremalt poolt üle 0°-asendi.

Kogu vertikaalse kaldenurga vahemiku seadmine (–47° kuni +47°)



- Tõmmake mõlemad reguleeritavad tugirööpad (6) lõpuni välja.
- Vabastage kinnituspidet (14).
- Keerake liughaara (34) käepidemest (1) 0° asendist kergelt vasakule ja pöörake pöördnuppu (43), kuni nähtavale ilmub parempoolne kaldenurk.
- Pöörake liughaara (34) käepidemest (1) hoides vasakule või paremale, kuni nurganäidikul (37) või (21) on soovitud kaldenurk.
- Hoidke liughaara (34) selles asendis ja pingutage kinnituspidet (14) uuesti kinni. Kinnituspideme kinnitusjõud peab hoidma liughaara vastavas asendis mis tahes vertikaalse kaldenurga puhul.

Vertikaalse standardse kaldenurga 22,5° seadmine (vt joonist K)

Tõmmake reguleerimisnupp (38) täiesti välja ja keerake seda 90°. Seejärel keerake liughaara (34) käepidemest (1), kuni liughaar kuuldavalt kohale fikseerub.

Kasutuselevõtt

Aku paigaldamine

► Kasutage ainult teie elektrilise tööriista tüübisildil toodud pingega originaalseid Bosch Li-ionakusid.

- Teiste akude kasutamine võib põhjustada vigastusi ja tulekahjuohtu.
- Lükake laetud aku (32) elektritööriista akupessa sisse, kuni aku kindlalt lukustub.

Sisselülitamine (vt joonist L)

- Elektritööriista sisselülitamiseks lükake kõigepealt sisselülitustõkis (2) keskasendisse ja vajutage seejärel sisse-/väljalülitit (65) ning hoidke seda surutult.

Suunis: Ohutuspõhjustel ei saa sisse-/väljalülitit (65) lukustada, vaid see peab töö ajal pidevalt surutuks jääma.

Väljalülitamine

- Väljalülitamiseks vabastage sisse-/väljalülitit (65).

ECO-režiim

Elektrilise tööriista kasutamisel energiasäästlikul ECO-režiimil võib aku tööaeg pikeneda kuni 20% võrra. Kui ECO-režiim on aktiivne, kuvatakse pöörlemiskiiruse astme / režiimi näidikul (49) sümbol E. Lisaks põleb ECO-režiimi näidik (47).

Kasutajaliides

Kasutajaliides (3) on ette nähtud pöörlemiskiiruse eelvalimiseks ja elektritööriista oleku kuvamiseks.

Pöörlemiskiiruse eelvalik

Eelseadistatud on Eco-režiim ja 3 pöörlemiskiiruse astet.

Pöörlemiskiiruse eelvaliku nupuga (48) saate vajalikku pöörlemiskiirust eelvalida ka töö ajal.

Pöörlemiskiiruse aste	Pöörlemiskiirus [min ⁻¹]
Eco	2550

Pöörlemiskiiruse aste	Pöörlemiskiirus [min ⁻¹]
1	3000
2	3500
3	4000

Oleku näidud

Aku laetuse taseme näidik (kasutajaliides) (46)	Tähendus/põhjus	Lahendus
Roheline (2 kuni 5 tulp)	Aku laetud	–
Kollane (1 tulp)	Aku peaaegu tühi	Vahetage aku varsti välja või laadige akut
Punane (1 tulp)	Aku on tühi	Vahetage aku välja või laadige akut

Temperatuuri näidik (52)	Tähendus/põhjus	Lahendus
Kollane	Saavutati kriitiline temperatuur (mootor, elektroonika, aku)	Laske elektrilisel tööriistal tühikäigul töötada ja jahtuda
Punane	Elektriline tööriist on üle kuumenenud ja lülitub välja	Laske elektrilisel tööriistal jahtuda

Elektrilise tööriista oleku näidik (51)	Tähendus/põhjus	Lahendus
Roheline	Olek OK	–
Kollane	Saavutatud on kriitiline temperatuur või aku on peaaegu tühi	Laske elektrilisel tööriistal tühikäigul töötada ja jahtuda või vahetage aku peatselt välja või laadige akut
Punane	Elektriline tööriist on üle kuumenenud või aku on tühi	Laske elektrilisel tööriistal jahtuda või vahetage aku välja või laadige akut
Vilgub punaselt	Rakendus taaskäivitumiskaitse	Lülitage elektriline tööriist välja ning uuesti sisse, vajaduse korral võtke aku välja ja pange siis tagasi.

Ühildamisfunktsioonid

Seoses Bluetooth® Low Energy mooduliga GCY 42 on elektrilisel tööriistal kasutatavad järgmised ühendusfunktsioonid:

- Registreerimine ja personaliseerimine
- Oleku kontroll, hoiatusteadete väljastamine
- Üldinfo ja seaded
- Haldus
- Pöörlemiskiiruse astmete seadmine

Teabeks Bluetooth® Low Energy mooduli GCY 42 kohta lugege kaasasolevat kasutusjuhendit.

Bluetooth®-raadiotehnoloogia abil võib ühendatud mobiilse lõppseadme korral olla seal olenevalt näidust Elektrilise tööriista olek saadaval täiendav teave.

Tööjuhised

Üldised saagimisjuhised

- ▶ **Pingutage enne saagimist lukustuspide (12) ja lukustushoob (14) alati tugevalt.** Vastasel korral võib saeketas töödeldavas detailis kiiluda.

- ▶ **Pingutage enne saagimist lukustuspide (12) ja lukustushoob alati kõvasti kinni.** Vastasel korral võib saeketas toorikusse kinni kiiluda.
- ▶ **Kõikide lõigete puhul tuleb kõigepealt tagada, et saeketas ei puutu kordagi kokku tugirööpa, pitskruvi ega seadme muude osadega. Vajaduse korral eemaldage paigaldatud abipiirikud või sobitage need vastavalt.**
- ▶ **Elektrilisel tööriistal, millele on paigaldatud Bluetooth® Low Energy Module GCY 42, on raadiosideliides. Järgige kohalikke kasutuspiiranguid, nt lennukites või haiglates.**
- ▶ **Kohtades, kus Bluetooth®-raadiosidetehnoloogiat kasutada ei tohi, tuleb Bluetooth® Low Energy Module GCY 42 ja nõõppatarei eemaldada.**

Pikad ja rasked töödeldavad detailid tuleb vabast otsast toetada.

Ärge töödelge kõverdunud detaile. Töödeldav detail peab olema alati sirge servaga, et seda saaks toetada vastu tugirööbast.

Saagige vaid neid materjale, mille töötlemine seadmega on lubatud.

Kaitske saeketast löökide ja kukkumise eest. Ärge avaldage saeketale külgsuunalist survet.

Veenduge, et pendel-kaitsekate töötab korralikult ja saab vabalt liikuda. Tööriista haara allajuhitmisel peab pendel-kaitsekate avanema. Tööriista haara ülesjuhtimisel peab pendel-kaitsekate saeketta kohal uuesti sulguma ja tööriista haara kõige kõrgemas asendis lukustumata.

Lõikejoone märgistamine (vt jn M)

Kaks laserkiirt näitavad saetera lõikejoont. Tänu sellele saate seada tooriku saagimiseks täpsesse asendisse, ilma et tuleks avada pendel-kaitsekate.

- Selleks lülitage laserkiired sisse, puudutades lühidalt sisse-/väljalülitit **(65)** ilma sisselülitustükist **(2)** vajutamata.
- Rihtige toorikul olev märgistus piki laserkiiri välja.

Suunis: kontrollige enne saagimist, kas lõikejoont veel korralikult kuvatakse (vaadake „Laseri justeerimine“, Lehekülj 481). Laserkiired võivad näiteks intensiivsel kasutusel tekkiva vibratsiooni tõttu paigast nihkuda.

Käsitseja asend (vaata joonist N)

► **Ärge seiske elektrilise tööriista ees saekettaga ühel joonel, vaid seiske alati saeketta suhtes külgsuunas nihutatult.** Nii on teie keha võimaliku tagasilöögi eest kaitstud.

- Hoidke käsi, sõrmi ja käsivarsi pöörlevast saekettagast eemal.
- Ärge ristake oma käsi tööriista haara ees.

Vaheplaadide vahetamine (vt jn O)

Vaheplaadid **(10)** võivad elektrilise tööriista pikemaajasel kasutamisel kuluda.

Vahetage defektsed vaheplaadid.

- Viige elektriline tööriist tööasendisse.
- Keerake kruvid **(66)** sisekuuskantvõtmega **(18)** välja ja eemaldage vanad vaheplaadid.
- Asetage kohale uus parempoolne vaheplaat.
- Kinnitage vaheplaat kruvidega **(66)** võimalikult kaugemale paremale, nii et kogu tõmbeliikumise võimalikul pikkusel ei puudutaks saeketast vaheplaati.
- Korra töösumme analoogselt vasaku vaheplaadiga.

Töödeldava detaili lubatud mõõtmed

Horizontaalne kaldenurk	Vertikaalne kaldenurk	Kõrgus × laius [mm]
0°	0°	104 × 341 45 × 400 ^{A)} 120 × 200 ^{B)} 180 × 40
45° (vasakul)	0°	104 × 240 180 × 20
0°	45° (vasakul)	60 × 341
0°	45° (paremal)	40 × 341
45°	45° (vasakul)	60 × 240

Horizontaalne kaldenurk	Vertikaalne kaldenurk	Kõrgus × laius [mm]
45°	45° (paremal)	40 × 240

A) horisontaalse vahepiirdega (kõrgus × laius: 60 mm × 400 mm)

B) vertikaalse vahepiirdega (kõrgus × laius: 72 mm × 50 mm)

Minimaalsed töödeldavad detailid (= kõik detailid, mida saab kaasasoleva pitskruviga **(19)** kinnitada saekettagast vasakule või paremale): 160 × 35 mm (pikkus × laius)

Maksimaalne lõikesügavus (0°/0°): 120 mm

Saagimine

Ilma tõmbeliigutusega saagimine (jätkamine) (vt joonist P)

- Lükake liughaar **(34)** täiesti taha ja lukustage selles asendis.
- Veenduge, et sügavuspiirik **(28)** on lõpuni sisse surutud ja justeerimiskruvi **(27)** läbib liughoova liigutamisel väljalõiget sügavuspiirikut puudutamata.
- Kinnitage töödeldav detail vastavalt mõõtmetele.
- Vajaduse korral reguleerige soovitud (horisontaalsele ja/ või vertikaalsele) kaldenurgale.
- Lülitage elektritööriist sisse.
- Viige liughaar **(34)** käepidemega **(1)** aeglaselt alla.
- Saagige töödeldav detail ühtlase ettenihkega läbi.
- Lülitage elektritööriist välja ja oodake, kuni saeketas on täielikult seiskunud.
- Viige liughaar **(34)** aeglaselt üles.

Tõmbeliigutusega saagimine (vt joonist Q)

- **Hoidke seadme käepidemest enne sisselülitamist ja kogu saagimisprotsessi vältel tugevasti kinni. Saagimisel juhtige liughaara kontrollitult.** Kuna haar on erakordselt kerge käiguga, võivad hetkelise tähelepanematus tagajärjeks olla tõsised vigastused.
- Võtke liughaaralt **(34)** kaitse maha.
- Kontrollige, kas kogu liugmehhanism on töövalmis; selleks tõmmake liughaar **(34)** välja ja lükake tagasi.
- Kinnitage töödeldav detail vastavalt mõõtmetele.
- Vajaduse korral reguleerige soovitud (horisontaalsele ja/ või vertikaalsele) kaldenurgale.
- Tõmmake liughaar **(34)** käepidemega **(1)** tugirööpast **(7)** nii kaugele, et saeketas oleks töödeldava detaili ees.
- Lülitage elektritööriist sisse.
- Viige liughaar **(34)** käepidemega **(1)** aeglaselt alla.
- Suruge nüüd liughaara **(34)** tugirööpa **(7)** suunas ja saagige töödeldav detail ühtlase ettenihkega läbi.
- Lülitage elektritööriist välja ja oodake, kuni saeketas on täielikult seiskunud.
- Viige liughaar **(34)** aeglaselt üles.

Ühepikkuste töödeldavate detailide saagimine (vt joonist R)

Ühepikkuste detailide lihtsaks saagimiseks võite kasutada pikkusepiirikut **(40)** (lisavarustus).

Pikkusepiiriku võite paigaldada saelaua pikenduse mõlemale poolele (8).

- Vabastage lukustuskruvi (39) ja kinnitage pikkusepiirik (40) kinnituskruviga (67).
- Pingutage uuesti lukustuskruvi (39).
- Seadke saelaua pikendus (8) soovitud pikkusele.

Sügavuspiiriku seadmine (soone saagimine) (vt joonist S)

Sügavuspiirikut tuleb reguleerida, kui tahate saagida soont või kasutada vahepiiret.

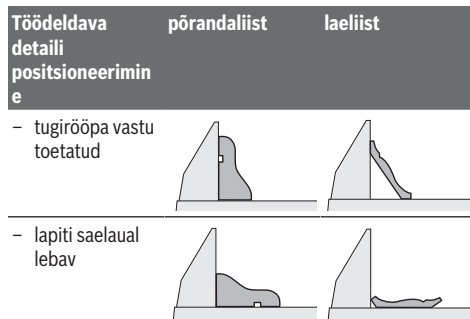
- Pöörake sügavuspiirik (28) välja.
- Pöörake liughaara (34) käepidemest (1) soovitud asendisse.
- Keerake justeerimiskruvi (27), kuni kruvi ots puudutab sügavuspiirikut (28).
- Viige liughaar (34) aeglaselt üles.

Erikujulised töödeldavad detailid

Kaarjate või ümarate töödeldavate detailide saagimisel peate nende nihkumist eriti tõkestama. Lõikejoonel ei tohi töödeldava detaili, tugirööpa ja saelaua vahel olla pilu. Vajaduse korral tuleb valmistada spetsiaalsed kinnitused.

Profiillistude töötlemine

Profiillistude saate töödelda kahel erineval viisil:



Lisaks sellele saab sõltuvalt profiillistu laiusest lõikeid teha tõmbeliigutusega ja ilma.

Proovige seatud kaldenurka (horisontaalset ja/või vertikaalset) alati kõigepealt mõnel praakdetailil.

Põhiseadete kontrollimine ja seadmine

Täpsete lõigete tagamiseks tuleb elektrilise tööriista põhiseadeid individuaalselt kasutamise järel kontrollida ja vajaduse korral seada.

Selleks on vaja kogemusi ja vastavaid eritööriistu.

Boschi volitatud klienditeeninduses tehakse need tööd kiiresti ja usaldusväärset.

Laseri justeerimine

Suunis: laserifunktsiooni testimiseks peab elektriline tööriist olema ühendatud vooluvõrguga.

- **Laseri justeerimise ajal (nt tööriista haara liigutamisel) ei tohi vajutada sisse-/väljalülitit.**

Elektritööriista soovimatu käivitumine võib kaasa tuua vigastusi.

- Viige elektriline tööriist tööasendisse.
- Pöörake saelaud (42) sälguni (15) 0°. Hoob (13) peab sälgus tuntavalt fikseeruma.

Kontrollimine (vt joonist T1)

- Märkige töödeldavale detailile sirge lõikejoon.
- Viige liughaar (34) käepidemega (1) aeglaselt alla.
- Joondage töödeldav detail nii, et saeketta hambad ühtivad lõikejoonega.
- Hoidke toorikut selles asendis kinni ja viige liughaar aeglaselt uuesti üles.
- Kinnitage töödeldav detail tugevalt.
- Lülitage laserkiired lülitist sisse.

Laserkiired peavad olema toorikule märgitud lõikejoonest kogu aeg ühel kaugusel, seda ka siis, kui liughaar viiakse alla.

Seadmine (vt jn T2)

1. Parempoolse laserikiire reguleerimine

- Keerake parempoolset reguleerimiskruvi (68) sisekuuskantvõtmega (18), kuni parempoolne laserikiir on toorikule kantud lõikejoonega kogu pikkuses paralleelselt.

Seejuures nihutatakse ka vasakpoolset laserikiirt.

Vastupäeva keeramine liigutab laserikiirt vasakult paremale, päripäeva keeramine liigutab laserikiirt paremalt vasakule.

2. Vasakpoolse laserikiire reguleerimine

- Keerake vasakpoolset reguleerimiskruvi (68) sisekuuskantvõtmega (18), kuni vasakpoolne laserikiir on toorikule kantud lõikejoonest sama kaugel kui parempoolne laserikiir.

Vastupäeva keeramine liigutab laserikiirt vasakult paremale, päripäeva keeramine liigutab laserikiirt paremalt vasakule.

Vertikaalse standardse kaldenurga 0° seadmine

- Viige elektriline tööriist transpordiasendisse.
- Pöörake saelaud (42) sälguni (15) 0°. Hoob (13) peab sälgus tuntavalt fikseeruma.

Kontrollimine (vt joonist U1)

- Seadke nurgamõõdik väärtusele 90° ja asetage saelauale (42).

Nurgamõõdiku haar peab saekettaga (44) täies pikkuses ühtima.

Seadmine (vaata joonist U2)

- Vabastage kinnituspide (14).
- Keerake mõlemad reguleerimiskruvid (69) (vähemalt 1 pööre) otsvõtmega (10 mm) lahti.
- Keerake kinnituskruvi (71) (ca 3 pööret) sisekuuskantvõtmega (4 mm) (17) lahti.
- Keerake reguleerimiskruvi (70) sisekuuskantvõtmega (4 mm) (17) seni välja, kuni nurgamõõdiku haar ühtib kogu pikkuses saekettaga.
- Pingutage kinnituspide (14) uuesti kinni. Seejärel pingutage kõigepealt kinni reguleerimiskruvi (71) ja siis reguleerimiskruvid (69).

Kui nurganäidikud (37) ja (21) ei ole pärast seadistamist 0°-märkidega skaalal (36) kohakuti, keerake nurganäidikute kinnituskruvid ristpeakruvikeerajaga lahti ja rihtige nurganäidikud piki 0°-märke välja.

Vertikaalse standardse kaldenurga 45° (vasakul) seadmine

- Viige elektriline tööriist tööasendisse.
- Pöörake saelaud (42) sälguni (15) 0°. Hoob (13) peab sälgus tuntuvalt fikseeruma.
- Tõmmake vasak reguleeritav tugirööbas (6) lõpuni välja.
- Vabastage kinnituspide (14) ja keerake liughaar käepidemest (1) lõpuni vasakule (45°).

Kontrollimine (vt joonist V1)

- Seadke nurgamöödik väärtusele 45° ja asetage saelauale (42).

Nurgamöödiku haar peab saekettaga (44) täies pikkuses ühtima.

Seadmine (vaata joonist V2)

- Keerake reguleerimiskruvi (72) mutrivõtmega (8 mm) seni välja, kuni nurgamöödiku haar ühtib kogu pikkuses saekettaga.
- Pingutage kinnituspide (14) uuesti kinni.

Kui nurganäidikud (37) ja (21) ei ole seadmise järel ühel joonel 45°-margistusega skaalal (36), kontrollige kõigepealt uuesti vertikaalse kaldenurga 0°-seadet ja nurganäidikuid. Seejärel korra vertikaalse 45°-kaldenurga seadmist.

Vertikaalse standardse kaldenurga 45° (paremal) seadmine

- Viige elektriline tööriist tööasendisse.
- Pöörake saelaud (42) sälguni (15) 0°. Hoob (13) peab sälgus tuntuvalt fikseeruma.
- Tõmmake parem reguleeritav tugirööbas (6) lõpuni välja.
- Vabastage kinnituspide (14).
- Keerake liughaara käepidemest (1) 0°-asendist kergelt vasakule ja keerake pöördnuppu (43) seni, kuni näete soovitud vertikaalset kaldenurga vahemikku.
- Keerake käepidemel liughaara (1) lõpuni paremale (45°).

Kontrollimine (vt joonist W1)

- Seadke nurgamöödik väärtusele 135° ja asetage saelauale (42).

Nurgamöödiku haar peab saekettaga (44) täies pikkuses ühtima.

Seadmine (vaata joonist W2)

- Keerake reguleerimiskruvi (73) mutrivõtmega (8 mm) seni välja, kuni nurgamöödiku haar ühtib kogu pikkuses saekettaga.
- Pingutage kinnituspide (14) uuesti kinni.

Kui nurganäidikud (37) ja (21) ei ole seadmise järel ühel joonel 45°-margistusega skaalal (36), kontrollige kõigepealt uuesti vertikaalse kaldenurga 0°-seadet ja nurganäidikuid. Seejärel korra vertikaalse 45°-kaldenurga seadmist.

Horisontaalsete kaldenurkade skaala reguleerimine

- Viige elektriline tööriist tööasendisse.

- Pöörake saelaud (42) sälguni (15) 0°. Hoob (13) peab sälgus tuntuvalt fikseeruma.

Kontrollimine (vt joonist X1)

- Seadke nurgamöödik väärtusele 90° ja asetage tugirööpa (7) ning saeketta (44) vahele saelauale (42).

Nurgamöödiku haar peab saekettaga (44) täies pikkuses ühtima.

Seadmine (vt joonist X2)

- Vabastage kõik neli reguleerimiskruvi (74) sisekuuskantvõtmega (4 mm) (17) ja pöörake saelauda (42) koos skaalaga (41), kuni nurgamöödiku haar ühtib kogu pikkuses saekettaga.
- Keerake kruvid uuesti kinni.

Kui nurgaotsuti (64) ei ole seadmise järel skaala (41) 0°-margistuse kohal, vabastage kruvi (75) tavalise ristotsakruvikeerajaga ja seadke nurgaotsuti 0°-margistusele.

Kinnituspideme kinnitusjõu (14) reguleerimine (vt joonist Y)

Kinnituspideme kinnitusjõudu (14) saab reguleerida.

Kontrollimine

- Kinnituspideme kinnitusjõud peab hoidma liughaara vastavas asendis mis tahes vertikaalse kaldenurga puhul.

Seadmine

- Vabastage kinnituspide (14).
- Kinnitusjõu vähendamiseks keerake reguleerimiskruvi (76) otsvõtmega (17 mm) vastupäeva, kinnitusjõu suurendamiseks päripäeva.
- Määra vertikaalne kaldenurk, pingutage kinnituspide (14) uuesti kinni ja kontrollige, kas soovitud kinnitusjõud on saavutatud.

Transport (vt joonist Z)

Enne elektritööriista transportimist peate tegema järgmist:

- Lükake liughaar (34) täiesti taha ja lukustage selles asendis.
- Veenduge, et sügavuspiirik (28) on lõpuni sisse surutud ja justeerimiskruvi (27) läbib liughoova liigutamisel väljalõiget sügavuspiirikut puudutamata.
- Juhtige liughaar nii kaugele alla, et transpordikaitsme (35) saab lõpuni sisse suruda
- Lükake saelaua pikendused (8) täiesti sisse.
- Seadistage vertikaalne kaldenurk 0° ja pingutage lukustuspide (14) kinni.
- Pöörake saepink (42) lõpuni vasakule ja keerake lukustuspide (12) kinni.
- Eemaldage kõik lisavarustuse osad, mis ei ole elektritööriistale püsivalt kinnitatud.
- Transpordiks asetage kasutamata saekettad võimaluse korral suletud mahutisse.
- Transportimiseks võtke kinni saelaua külgedel olevatest haardesüvenditest (16).

- Elektritööriista transportimiseks kasutage alati transpordiseadiseid, mitte kaitseseadiseid, liughaara ega käepidet.

Hooldus ja korrashoid

Hooldus ja puhastus

- **Eemaldage aku seadmest enne mis tahes töid seadme kallal (nt hooldus, tarvikute vahetus jmt), samuti enne seadme transportimist ja hoiulepanekut.** Lüliti (sisse/välja) juhulik käsitsemine toob kaasa vigastuste ohu.
- **Seadme laitmatu ja ohutu töö tagamiseks hoidke seade ja selle ventilatsioonivad puhtad.**

Pendel-kaitsekest peab saama alati vabalt liikuda ja automaatselt sulguda. Seetõttu hoidke pendel-kaitsekesta ümbrus alati puhas.

Iga kord pärast töö lõppu eemaldage tolm ja saepuru suruõhu või pintsli abil.

Puhastage korrapäraselt liugrulli (20).

Klienditeenindus ja kasutusala nõustamine

Klienditeeninduse töötajad vastavad teie küsimustele teie toote remondi ja hoolduse ning varuosade kohta. Joonised ja info varuosade kohta leiate ka veebisaidilt:

www.bosch-pt.com

Boschi nõustajad on meeleldi abiks, kui teil on küsimusi toodete ja lisatarvikute kasutamise kohta.

Päringute esitamisel ja varuosade tellimisel teatage meile kindlasti toote tüübisildil olev 10-kohaline tootenumber.

Eesti Vabariik

Teeninduskeskus

Tel.: (+372) 6549 575

Faks: (+372) 6549 576

E-posti: service-pt@lv.bosch.com

Muud teeninduse aadressid leiate jaotisest:

www.bosch-pt.com/serviceaddresses

Transport

Soovitatud liitumioonakude suhtes kohaldatakse ohtlike veoste eeskirjade nõudeid. Akude puhul on lubatud kasutajapoolne piiranguteta maanteevedu.

Kolmandate isikute teostatava veo korral (nt õhuvedu või ekspedeerimine) tuleb järgida pakendi ja tähistuse osas kehtivaid erinõudeid. Sellisel juhul peab veoste ettevalmistamisel alati osalema ohtlike ainete veo ekspert.

Aku vedu on lubatud vaid siis, kui aku korpus on vigastusteta. Katke lahtised kontaktid teibiga ja pakkige aku nii, et see pakendis ei liiguks. Järgige ka võimalikke täiendavaid siseriiklike nõudeid.

Kasutuskõlbmatuks muutunud seadmete käitlus



Elektrilised tööriistad, akud, lisatarvikud ja pakendid tuleb keskkonnasäästlikult ringlusse võtta.



Ärge käidelize elektrilisi tööriistu ja akusid/patareid koos olmejäätmetega!

Üksnes EL liikmesriikidele:

Vastavalt direktiivile 2012/19/EL elektri- ja elektroonikaseadmete jäätmete kohta ning nende kohaldamisele riigi õigusaktides tuleb kasutusressursi ammandanud elektritööriistad ja vastavalt direktiivile 2006/66/EÜ defektsed või kasutusressursi ammandanud akud/patareid eraldi kokku koguda ja suunata keskkonnasäästlikku taaskasutusse.

Vale jäätmekäitluse korral võivad vanad elektri- ja elektroonikaseadmed, milles sisaldub kahjulikke aineid, kahjustada keskkonda ja inimeste tervist.

Akud/patareid:

Li-Ion:

Järgige punktis Transport toodud juhiseid (vaadake „Transport“, Lehekülj 483).

Latviešu

Drošības noteikumi

Vispārējie drošības noteikumi darbam ar elektroinstrumentiem

BRĪDINĀ-JUMS

Izlasiet visus drošības noteikumus un instrukcijas, aplūkojiet ilustrācijas un iepazīstieties ar

specifikācijām, kas tiek piegādātas kopā ar šo elektroinstrumentu. Šeit sniegto drošības noteikumu un instrukciju neievērošana var izraisīt aizdegšanos un būt par cēloni elektriskajam triecienam vai nopietnam savainojumam.

Pēc izlasīšanas uzglabājiet šos noteikumus turpmākai izmantošanai.

Drošības noteikumos lietotais apzīmējums "elektroinstrumenti" attiecas gan uz Jūsu tīkla elektroinstrumentiem (ar elektrokabeļi), gan arī uz akumulatora elektroinstrumentiem (bez elektrokabeļa).

Drošība darba vietā

- **Uzturiet savu darba vietu tīru un labi apgaismotu.** Nekārtīgās un tumšās vietās var viegli notikt nelaimes gadījums.
- **Nedarbiniet elektroinstrumentus sprādzienbīstamā atmosfērā, piemēram, viegli uzliesmojošu šķidrums tuvumā un vietās ar paaugstinātu gāzu vai putekļu saturu gaisā.** Darba laikā elektroinstrumenti nedaudz dzirksteļo, un tas var izsautīt viegli degošu putekļu vai tvaiku aizdegšanos.
- **Darbinot elektroinstrumentu, neļaujiet bērniem un nepiederošām personām tuvoties darba vietai.** Citu personu klātbūtne var novērst uzmanību, kā rezultātā jūs varat zaudēt kontroli pār elektroinstrumentu.

Elektrodrošība

- ▶ **Elektroinstrumenta kontaktdakšai jābūt piemērotai elektrotīkla kontaktligzdai. Kontaktdakšas konstrukciju nedrīkst nekādā veidā mainīt. Nelietojiet kontaktdakšas adapterus, ja elektroinstrumentus caur kabeli tiek savienots ar aizsargzēmējuma ķēdi.**

Neizmainītas konstrukcijas kontaktdakša, kas piemērota kontaktligzdai, ļauj samazināt elektriskā trieciena saņemšanas risku.

- ▶ **Nepieļaujiet ķermeņa daļu saskaršanos ar sazēmētiem priekšmetiem, piemēram, ar caurulēm, radiatoriem, plītiem vai ledusskapjiem.** Pieskaroties sazēmētām virsmām, pieaug risks saņemt elektrisko triecienu.
- ▶ **Nelietojiet elektroinstrumentu lietus laikā, neturiet to mitrumā.** Mitrumam iekļūstot elektroinstrumentā, pieaug risks saņemt elektrisko triecienu.
- ▶ **Nenoslogojiet kabeli. Neizmantojiet kabeli, lai elektroinstrumentu nestu, vilktu vai atvienotu no elektrotīkla kontaktligzdas. Sargājiet kabeli no karstuma, eļļas, asām malām un kustošām daļām.** Bojāts vai samezģojies elektrokabelis var būt par cēloni elektriskā trieciena saņemšanai.
- ▶ **Darbinot elektroinstrumentu ārpus telpām, izmantojiet tā pievienošanai vienīgi ārpustelpu lietošanai derīgus pagarinātājkabeļus.** Lietojot elektrokabeļi, kas piemērots darbam ārpus telpām, samazinās elektriskā trieciena saņemšanas risks.
- ▶ **Ja elektroinstrumentu tomēr nepieciešams darbināt vietās ar paaugstinātu mitrumu, pievienojiet to elektrobarošanas ķēdēm, kas aizsargātas ar noplūdes strāvas aizsargreleju (RCD).** Lietojot noplūdes strāvas aizsargreleju, samazinās risks saņemt elektrisko triecienu.

Personīgā drošība

- ▶ **Strādājot ar elektroinstrumentu, saglabājiet paškontroli un rīkojieties saskaņā ar veselo saprātu. Pārtrauciet darbu, ja jūtaties noguris vai arī atrodaties narkotiku, alkohola vai medikamentu iespaidā.** Strādājot ar elektroinstrumentu, pat viens neuzmanības mirklis var būt par cēloni nopietnam savainojumam.
- ▶ **Lietojiet individuālo darba aizsargaprīkojumu. Darba laikā vienmēr nēsājiet aizsargbrilles.** Individuālā darba aizsargaprīkojuma (puteķļu maskas, neslidošu apavu un aizsargķiveres vai ausu aizsargu) lietošana noteiktos apstākļos ļaus samazināt savainošanās risku.
- ▶ **Nepieļaujiet elektroinstrumenta patvaļīgu ieslēgšanos. Pirms elektroinstrumenta pievienošanas elektrotīklam, akumulatora ievietošanas vai izņemšanas, kā arī pirms elektroinstrumenta pārnesšanas pārliciecinieties, ka tas ir izslēgts.** Pārnesot elektroinstrumentu, ja pirksts atrodas uz ieslēdzēja, kā arī pievienojot to elektrobarošanas avotam laikā, kad elektroinstrumentis ir ieslēgts, var viegli notikt nelaimes gadījums.
- ▶ **Pirms elektroinstrumenta ieslēgšanas izņemiet no tā regulējošos rīkus vai atslēgas.** Regulējošais rīks vai

atslēga, kas ieslēgšanas brīdī atrodas elektroinstrumenta kustīgajās daļās, var radīt savainojumu.

- ▶ **Nesniedzieties pārāk tālu. Jebkurā situācijā saglabājiet līdzsvaru un stingru stāju.** Tas atvieglos elektroinstrumenta vadīšanu neparedzētās situācijās.
- ▶ **Nēsājiet darbam piemērotu apģērbu. Darba laikā nenēsājiet brīvi plandošas drēbes un rotaslietas. Netuviniet garus matus un drēbes kustošām daļām.** Vaļīgas drēbes, rotaslietas un gari mati var iekerties kustošajās daļās.
- ▶ **Ja elektroinstrumenta konstrukcija ļauj tam pievienot puteķļu uzsūkšanas vai savākšanas, nodrošiniet, lai tā būtu pievienota un tiktu pareizi lietota.** Pielietojot puteķļu savākšanu, samazinās to kaitīgā ietekme uz veselību.
- ▶ **Nepaļaujieties uz iemaņām, kas iegūtas, bieži lietojot instrumentus, neieslīgstiet pašapmierinātībā un neignorējiet instrumenta drošas lietošanas principus.** Neuzmanīgas rīcības dēļ dažās sekundes daļās var gūt nopietnu savainojumu.

Saudzīga apiešanās un darbs ar elektroinstrumentiem

- ▶ **Nepārslogojiet elektroinstrumentu. Ikvienam darbam izvēlieties piemērotu elektroinstrumentu.** Elektroinstrumentis darbojas labāk un drošāk pie nominālās slodzes.
- ▶ **Nelietojiet elektroinstrumentu, ja to ar ieslēdzēja palīdzību nevar ieslēgt un izslēgt.** Elektroinstrumentis, ko nevar ieslēgt un izslēgt, ir bīstams lietošanai un to nepieciešams remontēt.
- ▶ **Pirms elektroinstrumenta regulēšanas, piederumu nomaiņas vai novietošanas uzglabāšanai atvienojiet tā elektrokabeļa kontaktdakšu no barojošā elektrotīkla vai izņemiet no tā akumulatoru, ja tas ir izņemams.** Šādi iespējams novērst elektroinstrumenta nejaušu ieslēgšanos.
- ▶ **Ja elektroinstrumentis netiek lietots, uzglabājiet to piemērotā vietā, kur elektroinstrumentis nav sasniedzams bērniem un personām, kuras neprot ar to rīkoties vai nav iepazinušās ar šiem noteikumiem.** Ja elektroinstrumentu lieto nekompetentas personas, tas var apdraudēt cilvēku veselību.
- ▶ **Savlaicīgi apkalpojiet elektroinstrumentus un to piederumus. Pārbaudiet, vai kustīgās daļās nav nobīdījūšās un ir droši iestiprinātas, vai kāda no daļām nav salauzta un vai nepastāv jebkuri citi apstākļi, kas varētu nelabvēlīgi ietekmēt elektroinstrumenta darbību. Ja elektroinstrumentis ir bojāts, nodrošiniet, lai tas pirms lietošanas tiktu izremontēts.** Daudzi nelaimes gadījumi notiek tāpēc, ka elektroinstrumentis pirms lietošanas nav pienācīgi apkalpots.
- ▶ **Uzturiet griezošos darbinstrumentus asus un tīrus.** Rūpīgi kopti elektroinstrumenti, kas apgādāti ar asiem griežinjstrumentiem, ļauj strādāt daudz ražīgāk un ir vieglāk vadāmi.
- ▶ **Lietojiet vienīgi tādus elektroinstrumentus, piederumus, darbinstrumentus utt., kas atbilst šeit**

sniegtajiem norādījumiem, ņemot vērā arī konkrētos lietošanas apstākļus un veicamā darba raksturu.

Elektroinstrumentu lietošana citiem mērķiem, nekā tiem, kuriem to ir paredzējis ražotājs, ir bīstama un var novest pie neparedzamām sekām.

- ▶ **Uzturiet elektroinstrumenta rokturus un noturvirsmas sausas, tīras un brīvas no eļļas un smērvielām.** Slideni rokturi un noturvirsmas traucē efektīvi rīkoties ar elektroinstrumentu un to droši vadīt neparedzētās situācijās.

Saudzīga apiešanās un darbs ar akumulatora elektroinstrumentiem

- ▶ **Akumulatoru uzlādei lietojiet tikai ražotāja norādīto uzlādes ierīci.** Ikvienu uzlādes ierīci ir paredzēta tikai noteikta tipa akumulatoram, un mēģinājums to lietot cita tipa akumulatoru uzlādei var novest pie uzlādes ierīces un/vai akumulatora aizdegšanās.
- ▶ **Lietojiet elektroinstrumentos tikai tiem īpaši paredzētus akumulatorus.** Cita tipa akumulatoru lietošana var būt par cēloni savainojumam vai novest pie elektroinstrumenta un/vai akumulatora aizdegšanās.
- ▶ **Laikā, kad akumulators netiek lietots, nepieļaujiet, lai tā kontakti saskartos ar saspraudēm, monētām, atslēgām, naglām, skrūvēm vai citiem nelieliem metāla priekšmetiem, kas varētu veidot savainojumu starp kontaktiem, izraisot īsslēgumu.** Īsslēgums starp akumulatora kontaktiem var radīt apdegumus un izraisīt aizdegšanos.
- ▶ **Nepareizi lietojot akumulatoru, no tā var izplūst šķidrās elektrolīts; nepieļaujiet tā nonākšanu saskarē ar ādu. Ja tas tomēr ir nejausi noticis, noskalojiet elektrolītu ar ūdeni. Ja elektrolīts nonāk acīs, meklējiet ārsta palīdzību.** No akumulatora izplūdušais elektrolīts var izsaukt ādas iekaisumu vai pat apdegumu.
- ▶ **Nelietojiet akumulatoru vai elektroinstrumentu, ja tas ir bojāts vai modificēts.** Bojāti vai modificēti akumulatori var radīt neparedzētas situācijas, kuru rezultātā var notikt aizdegšanās vai sprādziens, kā arī var rasties savainojuma risks.
- ▶ **Neturiet elektroinstrumentu vai akumulatoru uguns tuvumā vai vietā ar augstu temperatūru.** Elektroinstrumenta vai akumulatora atrašanās uguns tuvumā vai vietā, kur temperatūra pārsniedz 130 °C, var izraisīt sprādzienu.
- ▶ **Ievērojiet visas uzlādēšanas instrukcijas un neuzlādējiet akumulatoru vai elektroinstrumentu pie temperatūras, kas atrodas ārpus pieļaujamā temperatūras vērtību diapazona robežām.** Uzlādējot akumulatoru neatbilstošā veidā vai pie temperatūras, kas atrodas ārpus pieļaujamā temperatūras vērtību diapazona robežām, tas var tikt bojāts, kā arī var pieaugt aizdegšanās risks.

Apkalpošana

- ▶ **Nodrošiniet, lai elektroinstrumenta remontu veiktu kvalificēts personāls, nomainīti izmantojot vienīgi**

identiskas rezerves daļas. Tikai tā ir iespējams panākt un saglabāt vajadzīgo darba drošības līmeni.

- ▶ **Nekādā gadījumā neveiciet bojātu akumulatoru apkalpošanu.** Akumulatoru apkalpošanu drīkst veikt tikai ražotājs vai tā pilnvaroti servisa speciālisti.

Drošības noteikumi panelzāģiem

- ▶ **Panelzāģi ir paredzēti koka un kokam līdzīgu materiālu zāģēšanai, tie nav izmantojami kopā ar abrazīvajiem griešanas diskiem dzelzi saturošu priekšmetu, piemēram, stieņu, kniežu u.c. griešanai.** Abrazīvie putekļi var izraisīt instrumenta kustīgo daļu, piemēram, apakšējā aizsarga iestregšanu. Dzirksteles, kas veidojas abrazīvās griešanas laikā, dedzina apakšējo aizsargu, plastmasas ieliktni un citas plastmasas daļas.
- ▶ **Ja iespējams, lietojiet spīles apstrādājamā priekšmeta nostiprināšanai. Ja apstrādājama priekšmets tiek turēts ar roku, tai visu laiku jāatrodas vismaz 100 mm attālumā no asmens jebkurā tā pusē. Nelietojiet zāģi tādu priekšmetu zāģēšanai, kas ir pārāk mazi, lai tos varētu droši iestiprināt spīlēs vai noturēt ar roku.** Ja Jūsu roka atrodas pārāk tuvu zāģa asmenim, pieaug savainojuma risks, rokaī saskaroties ar asmeni.
- ▶ **Apstrādājamais priekšmets jānovieto stacionāri un jāiestiprina spīlēs vai jātur, piespiežot pie vadotnes un zāģēšanas galdā. Nebidiet apstrādājamo priekšmetu zāģa asmens virzienā un veiciet zāģēšanu, jebkāda veidā vadot apstrādājamo priekšmetu "ar brīvu roku".** Nenostiprināti vai kustīgi apstrādājami priekšmeti var tikt ar lielu ātrumu mesti prom, radot savainojumus.
- ▶ **Zāģēšanas laikā bidiet zāģa asmeni cauri apstrādājamajam priekšmetam. Nevelciet zāģa asmeni cauri apstrādājamajam priekšmetam. Lai veidotu zāģējumu, vispirms paceliet augšup asmens galvu un velkot pārbidiet to virs apstrādājamā priekšmeta bez zāģēšanas, tad ieslēdziet motoru, nolaidiet asmens galvu lejup un veidojiet zāģējumu, bidot zāģa asmeni cauri apstrādājamajam priekšmetam.** Ja zāģēšana notiek, velkot zāģa asmeni cauri apstrādājamajam priekšmetam, tas izraisa zāģa asmens kāpšanu ārā no zāģējuma un asmens galvas pārvietošanos lietotāja virzienā.
- ▶ **Nekad neturiet roku uz paredzētās zāģējuma trases ne zāģa asmens priekšā, ne arī aiz tā.** Apstrādājamā priekšmeta "krustiska" turēšana, t.i., turēšana zāģa asmens labajā pusē ar kreiso roku un otrādi ir ļoti bīstama.
- ▶ **Ja asmens griešanās laikā vēlaties noņemt no zāģēšanas galdā koka atlūzas vai veikt kādu citu darbību, nesniedzieties aiz vadotnes ar jebkuru roku, ja tā atrodas tuvāk par 100 mm no asmens jebkurā tā pusē.** Rotējošā asmens tuvums rokai var nebūt acimredzams, un šādā situācijā Jūs varat gūt nopietnu savainojumu.
- ▶ **Pirms zāģēšanas pārbaudiet apstrādājamo priekšmetu. Ja apstrādājama priekšmets ir saliekts**

vai savērpts, iespējāiet to vietā, kas atrodas ārpus izliekuma, vēršot izliekumu vadotnes virzienā.

Vienmēr pārliecinieties, ka zāgējuma trases apvidū neveidojas sprauga starp apstrādājamo priekšmetu, zāgēšanas galdū un vadotni. Saliekti vai savērpti apstrādājāmie priekšmeti zāgēšanas laikā var pagriezties vai pārvietoties, izraisot rotējošā zāga asmens iestrēgšanu. Apstrādājāmais priekšmets nedrīkst saturēt naglas vai citus svešķermeņus.

- ▶ **Nelietojiet zāgi, pirms tā zāgēšanas galds nav atbrīvots no darbarīkiem, koka atlūzām u.c. priekšmetiem, izņemot apstrādājamo priekšmetu.** Nelieli gruzi, nenostiprinātas koka skaidas un atlūzas, kā arī citi objekti, kas saskaras ar rotējošo asmeni, var tikt ar lielu ātrumu mestī prom.
- ▶ **Vienlaicīgi zāgējiet tikai vienu priekšmetu.** Vairāki kopā salikti apstrādājāmie priekšmeti nevar tikt apmierinošā veidā iespīlēti vai citādi iestiprināti un var iestrēgt asmeni vai zāgēšanas laikā pārvietoties.
- ▶ **Nodrošiniet, lai panelzāģis pirms lietošanas tiktu nostiprināts vai novietots uz stingras, līmeniskas virsmas.** Ja panelzāģis atrodas uz stingras, līmeniskas virsmas, tas samazina instrumenta nestabilitātes risku darba laikā.
- ▶ **Plānoiet savu darbu. Ik reizi, izmainot horizontālā vai vertikālā zāgēšanas leņķa iestatījumus, nodrošiniet, lai pārbīdāmā vadotne būtu pareizi nostiprināta un droši atbalstīta apstrādājamo priekšmetu, nesaskaroties ar zāga asmeni vai aizsargu sistēmu.** Neieslēdzot instrumentu un nenovietojot apstrādājamo priekšmetu uz zāgēšanas galdā, pārvietojiet zāga asmeni tā, lai tiktu pilnībā modelēts zāgēšanas process, šādi nodrošinoties pret zāga asmens saskaršanos ar instrumenta daļām, tai skaitā ar vadotni zāgēšanas laikā.
- ▶ **Lietojot zāgēšanas galdā pagarinātājus un balstus, pienācīgā veidā atbalstiet apstrādājamos priekšmetus, kas ir plataki vai garāki par zāgēšanas galdā virsmu.** Ja apstrādājāmie priekšmeti, kas ir plataki vai garāki par zāgēšanas galdū, netiek droši atbalstīti, tie zāgēšanas laikā var sašķībties. Ja apstrādājāmais priekšmets vai tā atzāģētais posms sašķībtas, tas var pacelt augšup apakšējo aizsargu vai arī tikt mests prom, saskaroties ar rotējošo zāga asmeni.
- ▶ **Neizmantojiet citas personas palīdzību zāgēšanas galdā pagarinātāja turēšanai vai kā papildu balstu.** Nestabils balsts var izraisīt zāga asmens zobu iestrēgšanu apstrādājāmajā priekšmetā, zāgēšanas laikā izraisot tā pārvietošanos, kā rezultātā instrumenta lietotājs un viņa palīgs var tikt vilkti rotējošā zāga asmens virzienā.
- ▶ **Apstrādājāmā priekšmeta atzāģētais posms nekādā veidā nedrīkst iestrēgt rotējošajā zāga asmenī vai tikt tam piespiests.** Ja atzāģētais posms kaut kādā veidā tiek ierobežots, piemēram, pielietojot garuma atdures, tas var slīpi piespiests zāga asmenim un ar lielu ātrumu tikt mests prom.
- ▶ **Vienmēr lietojiet spīles vai citu stiprinājuma ierīci, kas spēj droši noturēt vietā apaļus priekšmetus,**

piemēram, apaļus stieņus vai caurules. Apaļie stieņi zāgēšanas laikā tiecas aizlidot prom, kā rezultātā zāga asmens zobi iekožas priekšmetā un velk stieni kopā ar lietotāja roku zāga asmens virzienā.

- ▶ **Pirms zāga asmens kontaktēšanas ar apstrādājamo priekšmetu nogaidiet, līdz tiek sasniegts pilns asmens griešanās ātrums.** Tas ļauj samazināt apstrādājāmā priekšmeta aizmešanas risku.
- ▶ **Ja apstrādājāmais priekšmets vai zāga asmens iestrēgst, nekavējoties izslēdziet panelzāgi.** Nogaidiet, līdz apstājas visas instrumenta kustīgās daļas, un tad atvienojiet to no barojošā elektrotīkla un/vai atvienojiet no tā akumulatoru. Tad veiciet pasākumus, lai izbrīvētu iestrēgušo materiālu. Turpinot zāģēt iestrēgušo materiālu, var tikt zaudēta kontrole pār panelzāgi, vai arī tas var tikt bojāts.
- ▶ **Pēc zāgēšanas beigām atlaidiet panelzāga slēdzi un noturiet asmens galvu apakšējā stāvoklī, līdz zāga asmens ir apstājies un kļūst iespējams noņemt apstrādājāmā priekšmeta atzāģēto posmu.** Sniegšanās ar roku gar asmeni tā izskrējiena laikā ir bīstama.
- ▶ **Stingri turiet panelzāga asmens galvas rokturi, ja zāgējums netiek izveidots līdz galam, kā arī tad, ja instrumenta slēdzis tiek atlaists, pirms asmens galva tiek līdz galam pārvietota leļup.** Bremzējošā efekta dēļ panelzāga asmens galva var tikt pēkšņi rauta leļup, radot savainojuma rašanās risku.
- ▶ **Nepalaidiet rokturi vaļā tad, kad zāga galva ir sasniegusi zemāko pozīciju. Vienmēr vadiet zāga galvu manuāli atpakaļ augstākajā pozīcijā.** Ja zāga galva kustas nekontrolēti, tas var radīt savainojuma risku.
- ▶ **Uzturiet darba vietu tīru.** Sevišķi bīstams ir materiālu maisījums. Vieglu metālu putekļi var viegli aizdegties.
- ▶ **Nelietojiet neasus, ieplaisājušus, saliektus vai citādi bojātus zāga asmeņus. Zāga asmeņi ar neasiem vai nepareizi izliektiem zobiem veido šauru zāgējumu, kas rada pastiprinātu berzi, var būt par cēloni zāga asmens iespiešanai zāgējumā un izraisīt atstītienu.**
- ▶ **Nelietojiet zāga asmeņus, kas izgatavoti no stipri leģēta ātrgriezējtērauda (HSS).** Šādi asmeņi var viegli salūzt.
- ▶ **Vienmēr lietojiet zāga asmeņus ar pareiza izmēra un formas (daudzstūra formas vai apaļū) centrālo atvērumu.** Zāga asmeņi, kas nav piemēroti stiprinājuma ierīcēm, kā arī slikti centrēti zāga asmeņi var būt par cēloni kontroles zaudēšanai pār instrumentu.
- ▶ **Nekad nemēģiniet novākt no griešanas vietas atgriezumus, koka skaidas u.c. laikā, kad elektroinstrumenti darbojas.** Vienmēr vispirms pārvietojiet darbinstrumenta galvu augšējā (izejas) stāvoklī un izslēdziet elektroinstrumentu.
- ▶ **Pēc darba nepieskarities zāga asmenim, līdz tas nav atdzisis.** Darba laikā zāga asmens stipri sakarst.
- ▶ **Bojājuma vai nepareizas lietošanas rezultātā akumulators var izdalīt kaitīgus izgarojumus. Akumulators var aizdegties vai sprāgt.** Ielaidiet telpā

svaigu gaisu un smagākos gadījumos meklējiet ārsta palīdzību. Izgarojumi var izraisīt elpošanas ceļu kairinājumu.

- ▶ **Neatveriet akumulatoru.** Tas var radīt išslēgumu.
- ▶ **Iedarbojoties uz akumulatoru ar smailu priekšmetu, piemēram, ar naglu vai skrūvgriezi, kā arī ārēja spēka iedarbības rezultātā akumulators var tikt bojāts.** Tas var radīt iekšēju išslēgumu, kā rezultātā akumulators var aizdegties, dūmot, eksplodēt vai pārkarst.
- ▶ **Lietojiet akumulatoru vienīgi ražotāja izstrādājumos.** Tikai tā akumulators tiek pasargāts no bīstamām pārslodzēm.



Sargājiet akumulatoru no karstuma, piemēram, no ilgstošas atrašanās saules staros, kā arī no uguns, netirumiem, ūdens un mitruma. Tas var radīt sprādziena un išslēguma briesmas.



- ▶ **Parūpējieties, lai brīdinošās uzlimes uz elektroinstrumenta korpusa vienmēr būtu skaidri salasāmas.**
- ▶ **Elektroinstrumentus tiek piegādāts kopā ar lāzera brīdinājuma zīmi (skatīt tabulu "Simboli un to nozīmi").**



Nevērsiet lāzera staru citu personu vai mājdzīvnieku virzienā un neskatieties tiešajā vai atstarotajā lāzera starā. Šāda rīcība var apzīlbināt tuvumā esošās personas, izraisīt nelaimes gadījumus vai pat bojāt redzi.

- ▶ **Neveiciet nekādas izmaiņas ar lāzera ierīci.** Šajā lietošanas pamācībā aprakstītās regulēšanas iespējas ir droši izmantojamas.
- ▶ **Nelietojiet lāzera skatbrilles (piederums) kā aizsargbrilles.** Lāzera skatbrilles ir paredzētas lāzera stara redzamības uzlabošanai, taču tās nespēj pasargāt acis no lāzera starojuma.
- ▶ **Nelietojiet lāzera skatbrilles (piederums) kā saules brilles vai kā brilles, vadot satiksmes līdzekli.** Lāzera skatbrilles nenodrošina pilnvērtīgu aizsardzību no ultravioletā starojuma un pasliktina krāsu izšķiršanas spēju.
- ▶ **Uzmanību – ja tiek veiktas citas darbības vai lietotas citas regulēšanas ierīces, nekā norādīts šeit vai citos procedūru aprakstos, tas var radīt bīstamu starojuma iedarbību.**
- ▶ **Nenomaiņiet elektroinstrumentā iebūvēto lāzeru ar cita tipa lāzera ierīci.** Elektroinstrumentam nepiemērotas lāzera ierīces izmantošana var būt bīstama cilvēku veselībai.
- ▶ **Ievēribai!** Lietojot elektroinstrumentus ar *Bluetooth*®, var rasties traucējumi citām iekārtām un ierīcēm, lidmašīnām un medicīniskajām ierīcēm (piemēram, sirds stimulatoriem, dzirdes aparātiem). Tāpat nevar pilnīgi izslēgt kaitējumu rašanos cilvēkiem un dzīvniekiem, kas atrodas elektroinstrumenta lietošanas vietas tiešā tuvumā. Nelietojiet elektroinstrumentus ar *Bluetooth*® medicīnisko ierīču,

degvielas uzpildes staciju un ķīmisko iekārtu tuvumā, kā arī objektos ar paaugstinātu sprādzienbīstamību un spridzināšanas vietu tuvumā. Nelietojiet elektroinstrumentus ar *Bluetooth*® lidmašīnās. Nepieļaujiet elektroinstrumenta ilgstošu darbību ķermeņa tiešā tuvumā.

Vārdiskā zīme *Bluetooth*®, kā arī grafiskais attēlojums (logotips) ir uzņēmuma *Bluetooth SIG, Inc.* reģistrēta preču zīme un īpašums. Uzņēmums *Robert Bosch Power Tools GmbH* šo vārdisko zīmi/grafisko attēlojumu lieto licencēti.

Simboli

Šeit ir aplūkoti daži apzīmējumi, kuru nozīmi ir svarīgi zināt, lietojot elektroinstrumentu. Tāpēc lūdzam iegaumēt šos simbolus un to nozīmi. Apzīmējumu pareiza interpretācija ļaus vieglāk un drošāk strādāt ar elektroinstrumentu.

Simboli un to nozīme



1. klases patērētāja lāzera izstrādājums



Elektroinstrumenta darbības laikā netuviniet rokas zāģēšanas vietai un zāģa asmenim. Pieskaršanās zāģa asmenim ir bīstama, jo var izraisīt savainojumu.



Lietojiet putekļu aizsargmasku.



Lietojiet aizsargbrilles.



Lietojiet ierīces dzirdes orgānu aizsardzībai. Trokšņa iedarbība var radīt paliekošus dzirdes traucējumus.



Bīstamā zona! Sekojiet, lai jūsu rokas, delnas un pirksti atrastos pēc iespējas tālāk no šīs zonas.



Nelieciet pirkstus starp slīdroskas kustīgajām daļām. Pirksti var tikt saspiesti un smagi savainoti.

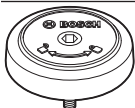


Izvēloties zāģa asmeni, ņemiet vērā tā izmērus. Asmens centrālā atvēruma diametram jābūt tādam, lai asmens novietotos uz darbvārpstas cieši, bez brīvkustības. Gadījumā, ja tomēr ir

Simboli un to nozīme

nepieciešams lietot diametra salāgotājus, sekojiet, lai salāgotāja izmēri atbilstu zāga asmens pamatnes biezumam un centrālā atvēruma diametram, kā arī instrumenta darbvārpstas diametram. Ja iespējams, lietojiet kopā ar zāga asmeni piegādātos salāgotājus.

Zāga asmens diametram jāatbilst simbolu sadaļas datus norādītajai vērtībai.



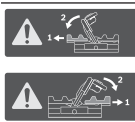
Tiek parādīts SDS buļskrūves griešanas virziens, iestiprinot zāga asmeni (pretēji pulksteņa rādītāju kustības virzienam) un noņemot zāga asmeni (pulksteņa rādītāju kustības virzienā).



Transportēšanas laikā satveriet elektroinstrumentu tikai aiz šim nolūkam paredzētajām un apzīmētajām vietām (satveršanas padziļinājumiem) vai aiz transportēšanas roktura.



Nekad nenesiet elektroinstrumentu aiz slīdrokas roktura.



Veicot zāgēšanu ar vertikālo zāgēšanas leņķi, kreisā vai labējā pārbīdāmā vadotne jāizvelk uz āru vai arī pilnībā jāizņem.



Jaunais augstas jaudas motors kombinācijā ar ProCORE18V akumulatoriem nodrošina tādu pašu jaudu kā ar kabeli savienoto elektroinstrumentu motoru.



Fiksējošais rokturis atbrīvots: ir iespējams iestatīt vertikālo zāgēšanas leņķi.

Fiksējošais rokturis pievilkts: iestatītais vertikālais zāgēšanas leņķis (slīdrokas sānu nolieces leņķis) tiek saglabāts.



Tiek parādītas atsevišķas darbības, kas jāveic, iestatot vertikālo zāgēšanas leņķi.

1. Atbrīvojiet fiksējošo rokturi
2. Nedaudz nolieciet slīdroku pa kreisi
3. Ar roktura palīdzību iestatiet vēlamo vertikālā zāgēšanas leņķa diapazonu



Vertikālā zāgēšanas leņķa vērtību diapazona iestatīšana ar roktura palīdzību:



Zāga asmens noliece pa kreisi (45° ... 0°)

Simboli un to nozīme

Zāga asmens noliece pa labi (0° ... 45°)



Kopējais slīdrokas nolieces diapazons (-47° ... +47°)

Izstrādājuma un tā funkciju apraksts

Izlasiet drošības noteikumus un norādījumus lietošanai. Drošības noteikumu un norādījumu neievērošana var izraisīt aizdegšanos un būt par cēloni elektriskajam triecienam vai nopietnam savainojumam.

Nemiet vērā attēlus lietošanas pamācības sākuma daļā.

Paredzētais pielietojums

Elektroinstrumentu ir izmantojams kā stacionāra iekārta taisnu zāgējumu veidošanai kokā gareniski un šķērsvirzienā. Iespējamais horizontālais zāgēšanas leņķis ir no -52° līdz +60°, bet iespējamais vertikālais zāgēšanas leņķis ir no 47° (noliece pa kreisi) līdz 47° (noliece pa labi).

Elektroinstrumenta jauda ir piemērota cieta un mīksta koka, kā arī skaidu un šķiedru plākšņu zāgēšanai.

Lietojot piemērotus zāga asmeņus, instrumentu iespējams lietot arī alumīnija profilu un plastmasas zāgēšanai.

Ja elektroinstrumentā ir ievietots *Bluetooth*® Low Energy modulis **GCY 42**, kurā tiek izmantota *Bluetooth*® radiosakarņu tehnoloģija, iespējams pārraidīt elektroinstrumenta datus un iestatījumus starp elektroinstrumentu un mobilo gala ierīci.

Šis izstrādājums ir patērīna lāzera izstrādājums saskaņā ar standartu EN 50689.

Attēlotās sastāvdaļas

Attēloto komponentu numerācija atbilst karstā elektroinstrumenta attēlojumam grafiskajā lapā.

- (1) Rokturis
- (2) Ieslēdzēja atkārtotas ieslēgšanas bloķēšanas poga
- (3) Lietotāja saskarne
- (4) Aizsargpārsegs
- (5) Kustīgais aizsargpārsegs
- (6) Pārbīdāmā vadotne
- (7) Vadotne
- (8) Zāgēšanas galda pagarinātājs
- (9) Stiprinājuma urbūmi
- (10) Asmens aptverplāksne
- (11) Fiksējošais aizspiednis
- (12) Brīvi izvēlētā zāgēšanas leņķa (horizontāli) fiksēšanas rokturis

- (13) Zāģēšanas leņķa fiksētās vērtības regulēšanas (horizontāli) svira
- (14) Rokturis brīvi izvēlēta vertikālā zāģēšanas leņķa fiksēšanai
- (15) Zāģēšanas leņķa (horizontāli) standarta vērtību ierobes
- (16) Satveršanas padziļinājumi
- (17) Sešstūra stienātslēga (6 mm/4 mm)
- (18) Sešstūra stienātslēga (2 mm)
- (19) Skrūvspīles
- (20) Slidrullītis
- (21) Vertikālā zāģēšanas leņķa rādītājs labējam leņķa vērtību diapazonam (no 0° līdz 47°)
- (22) Skaidu novirzītājs
- (23) SDS bultskrūve
- (24) Skaidu izvadišanas iercaurule
- (25) Svira slidrokas mehānisma fiksēšanai
- (26) Nosūķšanas adapters
- (27) Dziļuma ierobežotāja regulēšanas skrūve
- (28) Dziļuma ierobežotājs
- (29) Lāzera brīdinājuma uzlīme
- (30) Lāzera aizsargvāciņš
- (31) Pārsegs modulim *Bluetooth*® Low Energy Module GCY 42
- (32) Akumulators^{a)}
- (33) Akumulatora atbrīvošanas taustiņš^{a)}
- (34) Slidroka
- (35) Transportēšanas aizsardzība
- (36) Zāģēšanas leņķa (vertikāli) skala
- (37) Vertikālā zāģēšanas leņķa rādītājs kreisajam leņķa vērtību diapazonam (no 47° līdz 0°)
- (38) Poga vertikālā zāģēšanas leņķa fiksētās vērtības 22,5° iestatīšanai
- (39) Garuma atdures fiksēšanas skrūve
- (40) Garuma atdure
- (41) Zāģēšanas leņķa (horizontāli) skala
- (42) Zāģēšanas galds
- (43) Rokturis vertikālā zāģēšanas leņķa vērtību diapazona iestatīšanai
- (44) Zāģa asmens
- (45) Lāzera stara izvadvūka
- (46) Akumulatora uzlādes pakāpes indikators (lietotāja saskarne)
- (47) Ekonomiskā režīma ECO indikators (lietotāja saskarne)
- (48) Apgriezīenu skaita regulēšanas taustiņš (lietotāja saskarne)
- (49) Apgriezīenu skaita pakāpes/režīma indikators (lietotāja saskarne)
- (50) Viedtālruna simbols (lietotāja saskarne)
- (51) Elektroinstrumenta statusa indikators (lietotāja saskarne)
- (52) Temperatūras indikators (lietotāja saskarne)
- (53) Darbvārpstas fiksators
- (54) Zāģa asmens stiprināšanas sešstūra ligzdskrūve
- (55) Piespiedējatloks
- (56) Iekšējais piespiedējatloks
- (57) Zāģēšanas galda pagarinātāja fiksēšanas svira
- (58) Pārbīdāmās vadotnes fiksēšanas skrūve
- (59) Slāpētājs
- (60) Slāpēšanai paredzētas regulēšanas skrūves
- (61) Skrūvspīlēm paredzētie urbumi
- (62) Spārnskrūve
- (63) Vītņstienis
- (64) Zāģēšanas leņķa (horizontāli) pārbaudes disks
- (65) Ieslēdzējs/izslēdzējs
- (66) Asmens aptverplāksnes skrūves
- (67) Garuma atdures piespiedējskrūve
- (68) Skrūves lāzera stāvokļa regulēšanai (līdzināšana)
- (69) / Skrūves vertikālā zāģēšanas leņķa standarta vērtības 0° iestatīšanai
- (70) /
- (71)
- (72) Skrūve vertikālā zāģēšanas leņķa standarta vērtības 45° iestatīšanai (kreisais vertikālais zāģēšanas leņķis)
- (73) Skrūve vertikālā zāģēšanas leņķa standarta vērtības 45° iestatīšanai (labējais vertikālais zāģēšanas leņķis)
- (74) Zāģēšanas leņķa (horizontāli) skalas regulēšanas skrūves
- (75) Pārbaudes diska (horizontāli) skrūve
- (76) Skrūve brīvi izvēlēta vertikālā zāģēšanas leņķa fiksējošā roktura piespiedējspēka regulēšanai
- a) **Šeit attēlotie vai aprakstītie piederumi neietilpst standarta piegādes komplektā. Pilns pārskats par izstrādājuma piederumiem ir sniegts mūsu piederumu katalogā.**

Tehniskie dati

Akumulatora panelzāģī	GCM 18V-305 GDC	
Izstrādājuma numurs		3 601 M43 0..
Nominālais spriegums	V=	18
Apgriezīenu skaits brīvgaitā ^{a)}	min ⁻¹	3000–4000
Griešanās ātrums brīvgaitā ECO režīmā ^{a)}	min ⁻¹	2550
Lāzera veids	nm	650
	mW	< 0,39
Lāzera klase		1

Akumulatora panelžāģi		GCM 18V-305 GDC	
Svars atbilstīgi EPTA-Procedure 01:2014 ^{B)}	kg	26,9–27,8	
Ieteicamā apkārtējās vides temperatūra uzlādes laikā	°C	0 ... +35	
Pieļaujamā apkārtējās vides temperatūra darbības ^{C)} un glabāšanas laikā	°C	–20 ... +50	
Ieteicamie akumulatori		GBA 18V... ProCORE18V...	
Ieteicamās uzlādes ierīces		GAL 18... GAX 18... GAL 36...	
Datu pārsūtīšana			
Bluetooth [*]		Bluetooth [*] 4.2 (Low Energy) ^{D)}	
Signālu intervāls	s	8	
Maksimālā signāla aizsniēdzamība ^{E)}	m	30	
Piemērotu zāģa asmeņu izmēri			
Zāģa asmens diametrs	mm	305	
Pamatnes plāksnes biezums	mm	1,6–2,6	
Maks. zāģējuma platums	mm	3,2	
Centrālā atvēruma diametrs	mm	30	

A) Mērijums 20–25 °C temperatūrā ar akumulatoru **ProCORE18V 8.0Ah**.

B) Atkarībā no izmantojamā akumulatora

C) Samazināta jauda pie temperatūras <0 °C.

D) Mobilajām gala ierīcēm ir jābūt saderīgām ar Bluetooth^{*} Low Energy ierīcēm (versija 4.2) un jāatbalsta profils Generic Access Profile (GAP).

E) Signāla sniedzamība var ievērojami mainīties atbilstīgi ārējiem apstākļiem, arī izmantotajai uztveršanas ierīcei. Slēgtās telpās un metāla šķēršļu (piemēram, sienas, plaukti, konstrukcijas u. c.) dēļ Bluetooth^{*} signāla sniedzamība var būtiski samazināties.

Pieļaujamie apstrādājamā priekšmeta izmēri (maksimālais/minimālais): (skatīt „Pieļaujamie apstrādājamā priekšmeta izmēri”, Lappuse 497)

Vērtības var atšķirties atkarībā no konkrētā izstrādājuma un izmantošanas vai apkārtējās vides apstākļiem. Plašāku informāciju skatiet vietnē www.bosch-professional.com/wac.

Informācija par troksni

Trokšņa emisijas vērtības ir noteiktas atbilstīgi

EN IEC 62841-3-9.

Elektroinstrumenta radītā trokšņa pēc A raksturliķnes izsvērtās tipiskās vērtības ir šādas: skaņas spiediena līmenis **93 dB(A)**; akustiskās jaudas līmenis **106 dB(A)**. Mērijuma nenoteiktība K = **3 dB**.

Lietojiet ierīces dzirdes orgānu aizsardzībai!

Šajā pamācībā norādītais trokšņa līmenis ir izmērīts atbilstoši standartā noteiktajai procedūrai un var tikt izmantots elektroinstrumentu savstarpējai salīdzināšanai. To var izmantot arī trokšņa radītās papildu slodzes iepriekšējai novērtēšanai.

Šeit norādītais vibrācijas līmenis ir attiecināms uz elektroinstrumenta galvenajiem pielietojuma veidiem. Ja elektroinstrumenti tiek lietoti netipiskiem mērķiem, kopā ar netipiskiem darbinstrumentiem vai nav vajadzīgajā veidā apkalpots, tā radītā trokšņa līmenis var atšķirties no šeit norādītās vērtības. Tas var ievērojami palielināt trokšņa radīto papildu slodzi kopējam darba laika posmam.

Lai precīzi izvērtētu trokšņa radīto papildu slodzi zināmam darba laika posmam, jāņem vērā arī laiks, kad elektroinstrumenti ir izslēgti vai arī darbojas, taču faktiski netiek izmantoti paredzētā darba veikšanai. Tas var ievērojami samazināt trokšņa radīto papildu slodzi kopējam darba laika posmam.

Montāža

► **Veicot jebkurus darbus ar elektroinstrumentu (piemēram, apkalpošanu, darbinstrumentu nomaiņu utt.), kā arī pirms tā transportēšanas vai uzglabāšanas vienmēr izņemiet no elektroinstrumenta akumulatoru.** Ieslēdzēja nejausa nospiešana var izraisīt savainojumu.

Piegādes komplekts



Lūdzu, ievērojiet piegādes apjoma aprakstu lietošanas instrukcijas sākumā.

Pirms lietojat elektroinstrumentu pirmo reizi, pārlicinieties, ka tā piegādes komplektā ietilpst visas tālāk norādītās daļas:

- Panelžāģis ar tajā iestiprinātu zāģa asmeni (**44**)
- Fiksējošais rokturis (**12**)
- Sešstūra stienātslēga (**17**)
- Sešstūra stienātslēga (**18**)
- Skrūvspīles (**19**)
- SDS bultskrūve (**23**)
- Putekļu maisiņš

Norāde: pārbaudiet, vai elektroinstrumenti nav bojāti.

Pirms turpināt lietot elektroinstrumentu, rūpīgi pārbaudiet, vai tā aizsargierīces un daļas ar nelieliem bojājumiem funkcionē pareizi un bez traucējumiem. Pārbaudiet, vai elektroinstrumenta kustīgās daļas netraucēti pārvietojas un nav iespiļētas un vai kāda no daļām nav bojāta. Ikvienai daļai jābūt pareizi montētai un jāatbilst paredzētajiem nosacījumiem, tādējādi nodrošinot pareizu elektroinstrumenta darbību.

Bojātās aizsargierīces vai daļas nekavējoties jānomaina vai kvalificēti jāizremontē pilnvarotā remonta darbnīcā.

Papildus piegādes komplektam, darbam ir nepieciešami šādi rīki:

- Krustrievas skrūvgrēzis
- Vaļējā tipa atslēga (lielums: 8 mm)
- Gredzenātslēga, vaļējā tipa atslēga vai gala atslēga (lielums: 10 mm un 17 mm)

Bluetooth® Low Energy moduļa GCY 42 aktivizēšana

Informācija par Bluetooth® Low Energy moduli **GCY 42** ir sniegta attiecīgajā lietošanas pamācībā.

Pogas tipa baterijas aktivizēšana

- Noņemiet pārsegu modulim Bluetooth® Low Energy Module **GCY 42 (31)**.
- Noņemiet izolāciju, kas atrodas starp elektrodu elementu un Bluetooth® Low Energy moduli **GCY 42**.
- Aizveriet pārsegu **(31)**, lai nodalījumā nevarētu iekļūt netīrumi.

► **Noņemiet pārsegu Bluetooth® Low Energy modulim GCY 42 uz elektroinstrumenta ar piem.skrūvgriezi vai lielu monētu.** Izmantojot pārsegu noņemšanai nepiemērotu priekšmetu, var tikt bojāta instrumenta elektroniskā daļa vai pārsegs.

Akumulatora uzlādes ierīce

► **Izmantojiet vienīgi tehniskajos datos norādītās uzlādes ierīces.** Vienīgi šī uzlādes ierīce ir piemērota jūsu elektroinstrumentā izmantojamā litija-jonu akumulatora uzlādei.

Norāde: akumulators tiek piegādāts daļēji uzlādētā stāvoklī. Lai izstrādājums spētu darboties ar pilnu jaudu, pirms pirmās lietošanas pilnīgi uzlādējiet akumulatoru, pievienojot to uzlādes ierīcei.

Litija-jonu akumulatoru var uzlādēt jebkurā laikā, nebaidoties samazināt tā kalpošanas laiku. Akumulatoram nekaitē arī pārtraukums uzlādes procesā.

"Electronic Cell Protection (ECP)" (elektroniskās elementu aizsardzības) funkcija aizsargā litija-jonu akumulatoru pret dziļo izlādi. Ja akumulators ir izlādējies, īpaša aizsardzības sistēma izslēdz elektroinstrumentu: šādā gadījumā darbinstruments pārtrauc kustēties.

► **Ja elektroinstrumenti ir automātiski izslēdzies, nemēģiniet to no jauna ieslēgt, nospiežot ieslēdzēju.** Šādas rīcības dēļ var tikt bojāts akumulators.

Ievērojiet norādījumus par atbrīvošanos no nolietotajiem izstrādājumiem.



Akumulatora izņemšana

Akumulatoram **(32)** ir divu pakāpju fiksators, kas neļauj tam izkrist, ja nejausi tiek nospiežts akumulatora atbrīvošanas taustiņš **(33)**. Laikā, kad akumulators ir ievietots elektroinstrumentā, to savā vietā notur atsperē.

Lai izņemtu akumulatoru **(32)**, nospiediet atbrīvošanas taustiņu **(33)** un izvelciet akumulatoru no elektroinstrumenta. **Nedarbojieties ar spēku.**

Akumulatora uzlādes pakāpes indikators

Akumulatora uzlādes pakāpes indikatora zaļās LEDs diodes parāda akumulatora uzlādes pakāpi. Vadoties no drošības apsvērumiem, uzlādes pakāpe ir nolāsāma tikai tad, ja elektroinstrumenti atrodas miera stāvoklī.

Lai nolāsītu akumulatora uzlādes pakāpi, nospiediet akumulatora uzlādes pakāpes nolāsīšanas taustiņu  vai . Tas iespējams arī tad, ja akumulators ir izņemts no elektroinstrumenta.

Ja pēc akumulatora uzlādes pakāpes nolāsīšanas taustiņa nospiešanas neiedegas neviena no uzlādes pakāpes indikatora LED diodēm, tas nozīmē, ka akumulators ir bojāts un to nepieciešams nomainīt.

Norāde: akumulatora uzlādes pakāpe parādās arī lietotāja saskarnē **(3)**

Akumulatora tips GBA 18V...



LED diodes	Uzlādes pakāpe
3 LED diodes deg pastāvīgi zaļā krāsā	60–100 %
2 LED diodes deg pastāvīgi zaļā krāsā	30–60 %
1 LED diode deg pastāvīgi zaļā krāsā	5–30 %
1 LED diode mirgo zaļā krāsā	0–5 %

Akumulatora tips ProCORE18V...



LED diodes	Uzlādes pakāpe
5 LED diode deg pastāvīgi zaļā krāsā	80–100 %
4 LED diode deg pastāvīgi zaļā krāsā	60–80 %
3 LED diodes deg pastāvīgi zaļā krāsā	40–60 %
2 LED diodes deg pastāvīgi zaļā krāsā	20–40 %
1 LED diode deg pastāvīgi zaļā krāsā	5–20 %
1 LED diode mirgo zaļā krāsā	0–5 %

Atsevišķo daļu montāža

- Uzmanīgi izsaiņojiet visas piegādātās daļas.
- Noņemiet iesaiņojuma materiālu no elektroinstrumenta un no piederumiem, kas ir piegādāti ar to kopā.

Fiksējošā roktura montāža (attēls a)

- Ieskrūvējiet fiksējošo rokturi **(12)** šim nolūkam paredzētajā vītņurbumā virs sviras **(13)**.
- **Pirms zāģēšanas vienmēr stingri pievelciet fiksējošo rokturi (12)**. Pretējā gadījumā zāģa asmens var novirzīties zāģējumā.

Stacionāra vai pusstacionāra montāža

► **Lai varētu droši strādāt ar elektroinstrumentu, tas pirms lietošanas jānostiprina uz lidzenas un stabilas virsmas (piemēram, uz darba galda).**

Montāža uz darba virsmas (skatīt attēlu b)

- Nostipriniet elektroinstrumentu uz darba virsmas ar piemērotiem skrūvju savienojumiem. Šim nolūkam kalpo urbumi **(9)**.

vai

- Nostipriniet elektroinstrumentu uz darba virsmas, piespiežot tā balstus ar tirdzniecībā pieejamām skrūvspilēm.

Montāža uz Bosch darba galdā (skatīt attēlu b2) (GTA 2500 W, GTA 2500 Compact, GTA 2600, GTA 3800)

Pateicoties kājām ar regulējamu garumu, Bosch darba galds GTA nodrošina elektroinstrumentu ar atbalstu uz jebkuras virsmas. Darba galdā izvelkamie balsti ir izmantojami garāku apstrādājamo priekšmetu atbalstīšanai.

- ▶ **Izlasiet visus darba galdam pievienotos drošības noteikumus un lietošanas norādījumus.** Drošības noteikumu un lietošanas norādījumu neievērošana var kļūt par cēloni elektriskā trieciena saņemšanai, kā arī izraisīt aizdegšanos vai radīt smagu savainojumu.
- ▶ **Pirms elektroinstrumenta nostiprināšanas pareizi samontējiet darba galdā.** Pareiza galdā uzbūve ir svarīga, lai nepieļautu tā sabrukšanu.
- Pirms elektroinstrumenta nostiprināšanas uz darba galdā pārvietojiet tā darbinstrumenta galvu transporta stāvoklī.

Putekļu un skaidu uzsūkšana

Dažu materiālu, piemēram, svinu saturošu krāsu, dažu koksnes šķirņu, minerālu un metālu putekļi var būt kaitīgi veselībai. Pieskaršanās šādiem putekļiem vai to ieelpošana var izraisīt alerģiskas reakcijas vai elpošanas ceļu saslimšanu elektroinstrumenta lietotājam vai darba vietai tuvumā esošajām personām.

Atsevišķu materiālu putekļi, piemēram, putekļi, kas rodas, zāģējot ozola vai dižskābarža koksni, var izraisīt vēzi, īpaši tad, ja koksne iepriekš ir tikusi ķīmiski apstrādāta (ar hromātu vai koksnes aizsardzības līdzekļiem). Azbestu saturošus materiālus drīkst apstrādāt vienīgi personas ar īpašām profesionālām iemaņām.

- Pielietojiet apstrādājamajam materiālam vispiemērotāko putekļu uzsūkšanas metodi.
- Darba vietai jābūt labi ventilējamai.
- Darba laikā ieteicams izmantot masku elpošanas ceļu aizsardzībai ar filtrēšanas klasi P2.

Ievērojiet jūsu valstī spēkā esošos priekšrakstus, kas attiecas uz apstrādājamo materiālu.

- ▶ **Nepieļaujiet putekļu uzkrāšanos darba vietā.** Putekļi var viegli aizdegties.

Putekļu/skaidu aizvadišanas kanālu var nosprostot putekļi, skaidas vai apstrādājamā priekšmeta atlūzas.

- Izslēdziet elektroinstrumentu un izvelciet tā kontaktdakšu no elektrotīkla kontaktlīdždas.
- Nogaidiet, līdz zāģa asmens ir pilnīgi apstājies.
- Noskaidrojiet nosprostošanās cēloni un novērsiet nosprostošojumu.

Putekļu uzsūkšana ar ārējā vakuumsūcēja palīdzību

Nosūkšanai pie nosūkšanas adaptera (26) var pievienot arī putekļsūcēja šļūteni (Ø 35 mm).

- Savienojiet putekļsūcēja šļūteni ar nosūkšanas adapteri (26).

Vakuumsūcējam jābūt piemērotam apstrādājamā materiāla putekļu uzsūkšanai.

Veselībai īpaši kaitīgus, kancerogēnus vai sausus putekļus savāciet ar speciālu vakuumsūcēju.

Uzsūkšanas adaptera tīrīšana

Lai nodrošinātu efektīvu putekļu un skaidu uzsūkšanu, uzsūkšanas adapteris (26) regulāri jātīra.

- Nedaudz pagrozot, novelciet uzsūkšanas adapteri (26) no skaidu izvadišanas iscaurules (24).
- Izņemiet apstrādājamā priekšmeta atlūzas un skaidas.
- Nedaudz pagrozot, uzbīdīet uzsūkšanas adapteri uz skaidu izvadišanas iscaurules, līdz fiksējas iscaurules turētājs.

Zāģa asmens nomaiņa

- ▶ **Veicot jebkurus darbus ar elektroinstrumentu (piemēram, apkalpošanu, darbinstrumentu nomaiņu utt.), kā arī pirms tā transportēšanas vai uzglabāšanas vienmēr izņemiet no elektroinstrumenta akumulatoru.** Ieslēdzēja nejausa nospiešana var izraisīt savainojumu.

- ▶ **Zāģa asmens nomaiņas laikā uzvelciet aizsargcimdus.** Pieskaroties zāģa asmeņiem, var gūt savainojumus.

Izmantojiet vienīgi zāģa asmeņus, kuru maksimālais pieļaujamais griešanās ātrums ir lielāks par elektroinstrumenta griešanās ātrumu brīvgaitā.

Izmantojiet tikai zāģa asmeņus, kas atbilst šajā lietošanas pamācībā noteiktajiem parametriem un ir pārbaudīti atbilstoši standarta EN 847-1 prasībām un attiecīgi marķēti. Izmantojiet tikai tādus zāģa asmeņus, ko ražotājs ir ieteicis izmantošanai kopā ar šo elektroinstrumentu un kas ir piemēroti materiālam, ko vēlaties apstrādāt. Tas ļaus novērst zāģa asmens zobu pārkaršanu zāģēšanas laikā.

Montāža ar sešstūra ligzdskrūvi (attēli c1–c4)

Zāģa asmens noņemšana

- Pārvietojiet elektroinstrumentu darba stāvoklī.
- Pārvietojiet kustīgo aizsargpārsegu (5) uz mugurpusi un noturiet to šajā stāvoklī.
- Grieziet sešstūra ligzdskrūvi (54) ar sešstūra stienātslēgu (4 mm) (17) un vienlaikus spiediet darbvārpstas fiksēšanas pogu (53), līdz tā fiksējas.
- Turiet nospiestu darbvārpstas fiksēšanas pogu (53) un ar sešstūra stienātslēgu izskrūvējiet sešstūra ligzdskrūvi (54), griežot to pulksteņa rādītāju kustības virzienā (kreisā vītne!).
- Noņemiet piespiedējapaplāksni (55).
- Noņemiet zāģa asmeni (44).
- Lēni nolaidiet lejup kustīgo aizsargpārsegu.

Zāģa asmens iestiprināšana

- ▶ **Iestiprināšanas laikā sekojiet, lai asmens zobu vērsma virziens (bultas virziens uz asmens) sakristu ar bultas virzienu uz aizsargpārsegu!**

Pirms iemontējat zāģa asmeni, varat notīrīt visas montējamās daļas.

- Kustīgo aizsargpārsegu (5) paceliet un turiet šajā stāvoklī.
- Uzlieciet jauno zāga asmeni uz iekšējā piespiedējatloka (56).
- Uzlieciet piespiedējatloku (55) un ielieciet sešstūra līdzskrūvi (54). Turiet nospiešu darbvārpstas fiksatoru (53), līdz darbvārpsta fiksējas, un pievelciet sešstūra līdzskrūvi, griežot to pretēji pulksteņa rādītāju kustības virzienam.
- Lēni nolaidiet kustīgo aizsargpārsegu.

Montāža ar SDS bultskrūvi (attēls d)

- **Vertikāliem zāģējumiem un izmantojot SDS bultskrūvi (23) pirms zāģēšanas, atbilstoši noregulējot dziļuma ierobežotāju (28), jāpārliedzinās, ka SDS bultskrūve nekādā gadījumā nepieskaras materiāla virsmai.** Tādējādi netiek pieļauti SDS bultskrūves un/vai materiāla bojājumi.

Zāga asmens noņemšana

- Pārvietojiet elektroinstrumentu darba stāvoklī.
- Kustīgo aizsargpārsegu (5) atvāziet uz aizmuguri un turiet šajā stāvoklī.
- Griežiet SDS bultskrūvi (23) un vienlaikus spiediet darbvārpstas fiksēšanas pogu (53), līdz tā fiksējas.
- Turiet nospiešu darbvārpstas fiksēšanas pogu (53) un izskrūvējiet SDS bultskrūvi (23), griežot to pulksteņa rādītāju kustības virzienā (Kreisā vītne!).
- Noņemiet piespiedējatloku (55).
- Noņemiet zāga asmeni (44).
- Lēni nolaidiet lejup kustīgo aizsargpārsegu.

Zāga asmens iestiprināšana

- **Iestiprināšanas laikā sekojiet, lai asmens zobu vērsuma virziens (bultas virziens uz asmens) sakristu ar bultas virzienu uz aizsargpārsegu!**

Ja nepieciešams, pirms zāga asmens iestiprināšanas notīriet visas iestiprināmās daļas.

- Kustīgo aizsargpārsegu (5) atvāziet uz aizmuguri un turiet šajā stāvoklī.
- Uzlieciet jauno zāga asmeni uz iekšējā piespiedējatloka (56).
- Uzlieciet uz asmens piespiedējatloku (55) un SDS bultskrūvi (23). Turiet darbvārpstas fiksēšanas pogu (53) nospiešu, līdz tā fiksējas, un pievelciet SDS bultskrūvi, griežot to pretēji pulksteņa rādītāju kustības virzienam.
- Lēni nolaidiet lejup kustīgo aizsargpārsegu.

Lietošana

- **Veicot jebkurus darbus ar elektroinstrumentu (piemēram, apkalpošanu, darbinstrumentu nomaiņu utt.), kā arī pirms tā transportēšanas vai uzglabāšanas vienmēr izņemiet no elektroinstrumenta akumulatoru.** Ieslēdzēja nejausa nospiešana var izraisīt savainojumu.

Fiksators stiprināšanai transporta stāvoklī (skatīt attēlu A)

Fiksators stiprināšanai transporta stāvoklī (35) atvieglo elektroinstrumenta pārvietošanu no vienas darba vietas uz citu.

Elektroinstrumenta atbrīvošana (pāreja darba stāvoklī)

- Turot slidroku (34) aiz roktura (1), nedaudz pārvietojiet to lejup, lai atslogotu fiksatoru (35), kas notur asmens galvu transporta stāvoklī.
- Līdz galam izvelciet uz āru fiksatoru stiprināšanai transporta stāvoklī (35).
- Lēni pārvietojiet slidroku (34) augšup.

Elektroinstrumenta fiksēšana (pāreja transporta stāvoklī)

- Pārbīdīet slidroku (34) līdz galam uz aizmuguri un fiksējiet to šajā stāvoklī.
- Pārvietojiet darbinstrumenta galvu lejup, līdz fiksatoru stiprināšanai transporta stāvoklī (35) ir iespējams pilnībā iebīdīt elektroinstrumenta korpusā.

Papildu norādījumi: (skatīt „Transportēšana (skatīt attēlu Z)“, Lappuse 500)

Slidrokas fiksēšana

Slidrokas (34) mehānismu var fiksēt ar sviras (25) palīdzību. Pie tam ir iespējami divi slidrokas stāvokļi:

- Slidroku var fiksēt stāvoklī, kad tā ir pārbīdīta līdz galam uz aizmuguri (stāvoklis apzāģēšanai),
- Slidroku var fiksēt stāvoklī, kad tā ir pavilkta līdz galam uz priekšpusi (stāvoklis kompaktai transportēšanai)

Slidrokas atbrīvošana (attēls B1)

Pēc slidrokas (34) atbrīvošanas tās slīdmehānisms ir gatavs darbam.

- Nospiediet fiksējošo sviru (25) līdz galam lejup.
- Pie tam fiksējošās sviras ķilis atbrīvo abus apakšējos slidrokas posmus.

Slidrokas fiksēšana (attēls B2)

Slidroku var fiksēt stāvoklī, kad tā ir pabīdīta līdz galam uz aizmuguri:

- Pabīdīet slidroku (34) līdz galam uz aizmuguri.
- Līdz ar to abi augšējie slidrokas posmi novietojas stāvus un sabīdās kopā.
- Pavelciet fiksējošo sviru (25) augšup, līdz tās ķilis nonāk starp abiem apakšējiem slidrokas posmiem.
- Līdz ar to līdz galam uz aizmuguri pārbīdītā slidroka (34) tiek fiksēta.

Slidroku var fiksēt stāvoklī, kad tā ir izvilktā līdz galam uz priekšpusi:

- Pavelciet slidroku (34) līdz galam uz priekšpusi.
- Līdz ar to slidrokas mehānisms ir pilnīgi izbīdīts.
- Pavelciet fiksējošo sviru (25) augšup, līdz tās ķilis nonāk starp abiem apakšējiem slidrokas posmiem.
- Līdz ar to līdz galam uz priekšpusi izvilktā slidroka (34) tiek fiksēta.

Sagatavošana darbam

Zāģēšanas galda pagarināšana (attēls C)

Gari apstrādājami priekšmeti brīvajā galā jānogulda uz piemērotas virsmas vai jāatbalsta.

Zāģēšanas galdu ar pagarinātāju (8) palīdzību var pagarināt virzienā pa kreisi un pa labi.

- Pārvietojiet fiksējošo sviru (57) uz iekšpusi.
- Izvelciet zāģēšanas galda pagarinātāju (8) uz āru vēlamajā garumā (līdz 250 mm).
- Lai fiksētu zāģēšanas galda pagarinātāju, no jauna pārvietojiet fiksējošo sviru (57) uz āru.

Vadotnes pārbindīšana (skatīt attēlus D–E)

Veicot zāģēšanu ar horizontālo un/vai vertikālo zāģēšanas leņķi, atkarībā no asmens galvas nolieces virziena, kreisā vai labējā pārbindāmā vadotne (6) jāizvelk uz āru vai arī pilnībā jāizņem.

Vertikālais zāģēšanas leņķis	Horizontālais zāģēšanas leņķis	
0°–47° (pa kreisi)	≤ 44° (pa labi/pa kreisi)	– Atskrūvējiet fiksējošo skrūvi (58). – Izvelciet kreiso pārbindāmo vadotni (6) līdz galam uz āru.
0°–47° (pa kreisi)	≥ 45° (pa labi/pa kreisi)	– Atskrūvējiet fiksējošo skrūvi (58). – Izvelciet kreiso pārbindāmo vadotni (6) līdz galam uz āru. – Paceliet augšup pārbindāmo vadotni un izņemiet to no instrumenta. – Izņemiet fiksējošo skrūvi (58).
0°–47° (pa labi)	≤ 44° (pa labi/pa kreisi)	– Atskrūvējiet fiksējošo skrūvi (58). – Izvelciet labējo pārbindāmo vadotni (6) līdz galam uz āru.
0°–47° (pa labi)	≥ 45° (pa labi/pa kreisi)	– Paceliet augšup pārbindāmo vadotni un izņemiet to no instrumenta.

Slīdrokas slāpētāja iestatīšana (skatīt attēlu F)

Slīdrokas (34) slīdmehānisms ražotājrūpniecā tiek noregulēts tā, ka elektroinstrumenta piegādes brīdī slāpētājs nedarbojas.

Lietotājs var individuāli iestatīt slīdrokas slīdmehānisma (59) slāpētāja darbības režīmu:

ciets režīms – slīdrokas pārvietošanās notiek lēni, pakāpeniski;

miksts režīms – slīdrokas pārvietošanās notiek ātri.

- **4** Atskrūvējiet abas regulējošās skrūves (60) ar sešstūra stienatslēgu (mm) (17), lai panāktu **mikstāku** slāpētāja darbības režīmu

– vai

- Ciešāk pieskrūvējiet abas regulējošās skrūves (60), lai panāktu **cietaķu** slāpētāja darbības režīmu.

Apstrādājamā priekšmeta nostiprināšana (attēls G)

Lai panāktu optimālu darba drošību, apstrādājamo priekšmetu vienmēr nepieciešams stingri nostiprināt.

Neapstrādājiet priekšmetus, kas ir par maziem, lai tos stingri nostiprinātu.

- Cieši piespiediet apstrādājamo priekšmetu pie vadotnēm (7) un (6).
- Ievietojiet kopā ar elektroinstrumentu piegādātās skrūvspiles (19) vienā no šim nolūkam paredzētajiem urbumiem (61).
- Atskrūvējiet spārnskrūvi (61) un pielāgojiet skrūvspīļu atplektumu apstrādājamā priekšmeta izmēriem. Tad no jauna stingri pieskrūvējiet spārnskrūvi.

- Nostipriniet apstrādājamo priekšmetu, stingri pieskrūvējot vītņstieni (63).

Apstrādājamā priekšmeta izņemšana

- Lai atvērtu skrūvspiles, grieziet vītņstieni (63) pretēji pulksteņa rādītāju kustības virzienam.

Horizontālā zāģēšanas leņķa iestatīšana

Horizontālā zāģēšanas leņķa standarta vērtību iestatīšana (attēls H)

Lai ātri un precīzi iestādītu biežāk lietotās horizontālās zāģēšanas leņķa vērtības, zāģēšanas galdā ir izveidotas īpašas ierobes (15), kas atbilst šādām leņķa standarta vērtībām:

pa kreisi	pa labi
0°	
45°; 31,6°; 22,5°; 15°	15°; 22,5°; 31,6°; 45°; 60°

- Atbrīvojiet fiksējošo rokturi (12), ja tas ir pieskrūvēts.
- Pavelciet fiksējošo sviru (13) un pagrieziet zāģēšanas galdu (42) pa kreisi vai pa labi līdz ierobei, kas atbilst vēlamajai leņķa vērtībai.
- Atlaidiet fiksējošo sviru. Tai jūtami jāfiksējas ierobē.
- No jauna stingri pievelciet fiksējošo rokturi (12).

Brīvi izvēlta horizontālā zāģēšanas leņķa iestatīšana (attēls I)

Horizontālo zāģēšanas leņķi var iestatīt robežās no 52° (virzienā pa kreisi) līdz 60° (virzienā pa labi).

- Atbrīvojiet fiksējošo rokturi (12), ja tas ir pieskrūvēts.

- Pavelciet fiksējošo sviru (**13**) un vienlaicīgi nospiediet fiksējošo aizspiediņi (**11**), līdz tas fiksējas šim nolūkam paredzētajā gropē. Līdz ar to zāģēšanas galds tiek atbrīvots un var brīvi griezties.
- Turot aiz fiksējošā roktura, pagrieziet zāģēšanas galdu (**42**) pa labi vai pa kreisi, līdz zāģēšanas leņķa rādītājs (**64**) parāda vēlamu horizontālo zāģēšanas leņķa vērtību.
- No jauna pievelciet fiksējošo rokturi (**12**).
- Lai atbloķētu fiksējošo sviru (**13**) (kas nepieciešams zāģēšanas leņķa standarta vērtību iestatišanai), pavelciet sviru augšup. Līdz ar to fiksējošais aizspiediņis (**11**) atlec sākotnējā stāvoklī un fiksējošā svira (**13**) atkal var fiksēties ierobēs (**15**).

Vertikālā zāģēšanas leņķa iestatišana

Vertikālo zāģēšanas leņķi var iestatīt robežās no 47° (noliece pa kreisi) līdz 47° (noliece pa labi).

Lai ātri un precīzi iestatītu biežāk lietotās vertikālā zāģēšanas leņķa vērtības, ir paredzētas īpašas atdures zāģēšanas leņķa vērtībām 0°, 22,5° un 45° un 47°.

Vertikālā zāģēšanas leņķa iestatišana kreisajā leņķa vērtību diapazonā (45° līdz 0°)

L

- Izvelciet kreiso pārbidāmo vadotni (**6**) līdz galam uz āru.
- Atbrīvojiet fiksējošo rokturi (**14**).
- Turot slidroku (**34**) aiz roktura (**1**), nolieciet to sānu virzienā pa kreisi, līdz leņķa rādītājs (**37**) parāda vēlamu vertikālā zāģēšanas leņķa vērtību.
- Noturot slidroku (**34**) šādā stāvoklī, no jauna stingri pieskrūvējiet fiksējošo rokturi (**14**). Fiksējošā roktura piespiedējspēkam jābūt pietiekamam, lai droši noturētu slidroku pie jebkura izvēlēta vertikālā zāģēšanas leņķa.

Vertikālā zāģēšanas leņķa iestatišana labējā leņķa vērtību diapazonā (no 0° līdz 45°) (skatīt attēlu J)

45° R

- Izvelciet labējo pārbidāmo vadotni (**6**) līdz galam uz āru.
- Atbrīvojiet fiksējošo rokturi (**14**).
- Turot slidroku (**34**) aiz roktura (**1**), nedaudz nolieciet to sānu virzienā pa kreisi no 0° stāvokļa un tad grieziet rokturi (**43**), līdz tiek parādīts vēlamais vertikālā zāģēšanas leņķa vērtību diapazons.
- Turot slidroku (**34**) aiz roktura (**1**), nolieciet to pa labi, līdz zāģēšanas leņķa rādītājs (**21**) parāda vēlamu zāģēšanas leņķa vērtību.
- Noturot slidroku (**34**) šādā stāvoklī, no jauna stingri pievelciet fiksējošo rokturi (**14**). Fiksējošā roktura piespiedējspēkam jābūt pietiekamam, lai droši noturētu slidroku pie jebkura izvēlēta vertikālā zāģēšanas leņķa.

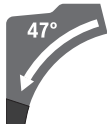
Vertikālā zāģēšanas leņķa standarta vērtības 0° iestatišana

Lai atvieglotu vertikālā zāģēšanas leņķa fiksētās vērtības 0° iestatišanu, rokturis (**43**) fiksējas stāvoklī, kas atbilst kreisajam vertikālā zāģēšanas leņķa vērtību diapazonam.

L

- Nolieciet slidroku (**34**) pa labi pāri 0° stāvoklim.

Kopējā vertikālā zāģēšanas leņķa vērtību diapazona (-47° līdz +47°) iestatišana



- Izvelciet abas pārbidāmas vadotnes (**6**) līdz galam uz āru.
- Atbrīvojiet fiksējošo rokturi (**14**).
- Turot slidroku (**34**) aiz roktura (**1**), nolieciet to pa kreisi no 0° stāvokļa un grieziet rokturi (**43**), līdz tiek parādīts vēlamais vertikālā zāģēšanas leņķa vērtību diapazons.
- Turot slidroku (**34**) aiz roktura (**1**), nolieciet to pa kreisi vai pa labi, līdz zāģēšanas leņķa rādītājs (**37**) vai (**21**) parāda vēlamu vertikālā zāģēšanas leņķa vērtību.
- Noturot slidroku (**34**) šādā stāvoklī, no jauna stingri pievelciet fiksējošo rokturi (**14**). Fiksējošā roktura piespiedējspēkam jābūt pietiekamam, lai droši noturētu slidroku pie jebkura izvēlēta vertikālā zāģēšanas leņķa.

Vertikālā zāģēšanas leņķa standarta vērtības 22,5° iestatišana (attēls K)

Izvelciet iestatišanas pogu (**38**) līdz galam uz āru un pagrieziet to par 90°. Tad, turot slidroku (**34**) aiz roktura (**1**), nolieciet to sānu virzienā, līdz slidrokā fiksējas ar skaidri sadzirdamu troksni.

Uzsākot lietošanu

Akumulatora ievietošana

- Lietojiet vienīgi oriģinālos Bosch litija-jonu akumulatorus, kuru spriegums atbilst uz Jūsu elektroinstrumenta marķējuma plāksnītes norādītajai vērtībai. Citu akumulatoru lietošana var būt par cēloni savainojumiem vai izraisīt aizdegšanos.
- Iebīdiet uzlādētu akumulatoru (**32**) elektroinstrumenta akumulatora nodalījumā tā, lai tas droši nofiksējas.

Ieslēgšana (skatīt attēlu L)

- Lai ieslēgtu elektroinstrumentu, vispirms pabīdiet ieslēdzēja atbloķēšanas taustiņu (**2**) vidus stāvoklī, pēc tam nospiediet ieslēdzēju/izslēdzēju (**65**) un turiet to nospiestu.

Piezīme. Vadoties no drošības apsvērumiem, ieslēdzēja (**65**) fiksēšana ieslēgtā stāvoklī nav paredzēta, tāpēc tas jātur nospiests visu elektroinstrumenta darbības laiku.

Izslēgšana

- Lai izslēgtu elektroinstrumentu, atlaidiet ieslēdzēju (**65**).

ECO režīms

Kad elektroinstrumentu darbina energoefektīvajā ECO režīmā, akumulatora darbības laiku var palielināt par līdz 20 %.

Ja ECO režīms ir aktīvs, griešanās ātruma pakāpes/režīma indikatorā (49) ir redzams simbols E. Papildus deg ECO režīma indikators (47).

Lietotāja saskarne

Lietotāja saskarne (3) kalpo elektroinstrumenta griešanās ātruma izvēlei, kā arī akumulatora uzlādes pakāpes indicēšanai.

Stāvokļa rādījumi

Akumulatora uzlādes pakāpes rādījums (lietotāja saskarne) (46)	Nozīme/iesmis	Risinājums
Zaļš (2–5 stabiņi)	Akumulators ir uzlādēts.	–
Dzeltens (1 stabiņš)	Akumulators ir gandrīz izlādējies.	Drīzumā nomainiet vai uzlādējiet akumulatoru.
Sarkans (1 stabiņš)	Akumulators ir izlādējies.	Nomainiet vai uzlādējiet akumulatoru.

Temperatūras indikators (52)	Nozīme/cēlonis	Risinājums
dzeltens	Ir sasniegta kritiskā temperatūra (motorā, elektroniskajā mezglā, akumulatorā)	Darbiniet elektroinstrumentu brīvgaitā un ļaujiet tam atdzist
sarkans	Elektroinstrumentis ir pārkaris un izslēdzas	Ļaujiet elektroinstrumentam atdzist

Elektroinstrumenta statusa indikators (51)	Nozīme/cēlonis	Risinājums
zaļš	Statuss ir optimāls	–
dzeltens	Ir sasniegta kritiskā temperatūra, vai arī akumulators ir gandrīz izlādējies	Darbiniet elektroinstrumentu brīvgaitā un ļaujiet tam atdzist vai arī drīzumā nomainiet vai uzlādējiet akumulatoru
sarkans	Elektroinstrumentis ir pārkaris, vai arī ir izlādējies tā akumulators	Ļaujiet elektroinstrumentam atdzist vai arī nomainiet vai uzlādējiet akumulatoru
mirgo sarkanā krāsā	Ir nostrādājusi aizsardzība pret atkārtotu ieslēgšanos	Izslēdziet un no jauna ieslēdziet elektroinstrumentu vai arī, ja nepieciešams, izņemiet no elektroinstrumenta un no jauna ievietojiet tajā akumulatoru.

Savienojamības funkcijas

Lietojot elektroinstrumentu kopā ar *Bluetooth*® Low Energy moduli **GCY 42**, tam tiek nodrošinātas šādas savienojamības funkcijas:

- Reģistrācija un personalizēšana,
 - Statusa pārbaude, brīdinājuma ziņojumu saņemšana,
 - Vispārējas informācijas saņemšana un iestatījumi,
 - Pārvaldība
 - Griešanās ātruma iestatīšanas pakāpju skaita izvēle
- Informācija par *Bluetooth*® Low Energy moduli **GCY 42** ir sniegta attiecīgajā lietošanas pamācībā.

Izmantojot *Bluetooth*® pārraides tehnoloģiju, ja ir pieslēgta mobila gala ierīce, tajā var būt pieejama papildu informācija atkarībā no indikatora **Elektroinstrumenta statuss**.

Griešanās ātruma iestatīšana

Iestatīts Eco režīms un 3 apgriezienu skaita pakāpes.

Atkārtoti nospiežot griešanās ātruma izvēles taustiņu (48), var izvēlēties vajadzīgo griešanās ātruma vērtību, kas iespējams arī elektroinstrumenta darbības laikā.

Griešanās ātruma pakāpe	Apgriezienu skaits [min ⁻¹]
Eco	2550
1	3000
2	3500
3	4000

Norādījumi darbam**Vispārēji norādījumi zāģēšanai**

- ▶ **Pirms zāģēšanas vienmēr stingri pievelciet fiksējošo rokturi (12) un fiksējošo rokturi (14).** Pretējā gadījumā zāģa asmens var novirzīties zāģējumā.
- ▶ **Pirms zāģēšanas vienmēr stingri pieskrūvējiet fiksējošo rokturi (12) un pievelciet fiksējošo sviru.** Pretējā gadījumā zāģa asmens var novirzīties zāģējumā.
- ▶ **Pirms zāģēšanas vienmēr pārļiecinieties, ka zāģa asmens jebkurā zāģēšanas fāzē neskar vadotni, skrūvpīles vai citas elektroinstrumenta daļas. Noņemiet palīgvadotni, ja tā ir iestiprināta, vai arī pielāgojiet to darba apstākļiem.**

- ▶ **Elektroinstrumentā, kurā ir uzstādīts modulis Bluetooth® Low Energy Module GCY 42, darbojas radio saskarne. Tāpēc jāievēro vietējie lietošanas ierobežojumi, kādi pastāv, piemēram, lidmašīnās un slimnīcās.**
- ▶ **Vietās, kur Bluetooth® radio saskarni nav atļauts izmantot, no elektroinstrumenta jāizņem modulis Bluetooth® Low Energy Module GCY 42 un pogas veida elements.**

Gari un smagi zāģējamie priekšmeti brīvajā galā jānogulda uz piemērotas virsmas vai jāatbalsta.

Neapstrādājiet greizus vai neregulāras formas priekšmetus. Apstrādājamajam priekšmetam jābūt ar vismaz vienu taisnu malu, kurai vienmēr jābūt piespiestai pie vadotnes.

Zāģējiet vienīgi materiālus, kuru zāģēšanai instruments ir normāli paredzēts.

Sargājiet zāģa asmeņus no kritieniem un triecieniem. Nepakļaujiet zāģa asmeņus sānu spiedienam.

Pārliedzinieties, ka kustīgais aizsargpārsegs pareizi funkcionē un var brīvi kustēties. Pārvietojot lejup darbinstrumenta galvu, kustīgajam aizsargpārsegam jāatveras. Pārvietojot darbinstrumenta galvu augšup, kustīgajam aizsargpārsegam jāaizveras virs zāģa asmens un jāfiksējas, darbinstrumenta galvai nonākot augšējā stāvoklī.

Zāģējuma trases iezīmēšana (skatīt attēlu M)

Divi lāzera stari parāda jums zāģa asmens zāģējuma trasi. Tas ļauj pirms zāģēšanas precīzi novietot apstrādājamo priekšmetu, neatverot kustīgo aizsargpārsegu.

- Šim nolūkam ieslēdziet lāzera staru, īslaicīgi pieskaroties ieslēdzējam/izslēdzējam (65), bet nenospiežot ieslēgšanas bloķēšanas pogu (2).
- Novietojiet apstrādājamo priekšmetu tā, lai uz tā virsmas iezīmētā zāģējuma trase atrastos starp abām lāzera staru vidējajām līnijām.

Norāde: pirms zāģēšanas pārbaudiet, vai lāzera stars joprojām pareizi iezīmē zāģējuma trasi (skatīt sadaļu (skatīt „Lāzera regulēšana”, Lappuse 498). Lāzera stari var novirzīties, piemēram, vibrācijas dēļ, kas rodas intensīvas lietošanas rezultātā.

Lietotāja atrašanās vieta (attēls N)

- ▶ **Nestāviet elektroinstrumenta priekšā pret zāģa asmeni, bet gan vienmēr turieties sānis no tā.** Tā Jūsu ķermenis būs pasargāts no iespējamā atsitienu.
- Netuviniet rokas un pirkstus rotējošam zāģa asmenim.
- Nenovietojiet rokas zem darbinstrumenta galvas vai tās priekšā.

Asmens aptverplāksnes nomaiņa (attēls O)

Ilgstoši lietojot elektroinstrumentu, tā asmens aptverplāksnes (10), var nodilt.

- Nomainiet bojātās asmens aptverplāksnes.
- Pārvietojiet elektroinstrumentu darba stāvoklī.
- Izskrūvējiet skrūves (66) ar sešstūra stienatslēgu (18) un noņemiet vecās asmens aptverplāksnes.
- Novietojiet jauno labās puses aptverplāksni tai paredzētajā vietā.

- Pieskrūvējiet jauno asmens aptverplāksni ar skrūvēm (66) pēc iespējas tālāk pa labi, nodrošinot, lai zāģa asmens nesaskartos ar aptverplāksni jebkurā no iespējamajiem slīdrokas stāvokļiem.
- Līdzīgā veidā iestipriniet arī jauno kreisās puses aptverplāksni.

Pieļaujamie apstrādājamā priekšmeta izmēri

Horizontālais zāģēšanas leņķis	Vertikālais zāģēšanas leņķis	Augstums x platums [mm]
0°	0°	104 x 341 45 x 400 ^{A)} 120 x 200 ^{B)} 180 x 40
45° (pa kreisi)	0°	104 x 240 180 x 20
0°	45° (pa kreisi)	60 x 341
0°	45° (pa labi)	40 x 341
45°	45° (pa kreisi)	60 x 240
45°	45° (pa labi)	40 x 240

A) ar horizontālu distances atduri (augstums x platums: 60 mm x 400 mm)

B) ar vertikālu distances atduri (augstums x platums: 72 mm x 50 mm)

Minimālie izmēri (= izmēri visiem apstrādājamajiem priekšmetiem, kurus, izmantojot piegādes komplektā ietilpstošās skrūvspiles (19), var nostiprināt pa kreisi vai pa labi no zāģa asmens): 160 x 35 mm (garums x platums)

Maksimālais griešanas dziļums (0°/0°): 120 mm

Zāģēšana

Zāģēšana bez asmens horizontālās pārbīdes (apzāģēšana) (skatīt attēlu P)

- Pārbīdīet slīdroku (34) līdz galam uz aizmuguri un fiksējiet to šajā stāvoklī.
- Pārliedzinieties, ka dziļuma ierobežotājs (28) ir pilnībā iebīdīts un regulējošā skrūve (27) pārvietojoties slīdrokai, brīvi virzās cauri izgriezumam, nepieskaroties dziļuma ierobežotājam.
- Stingri nostipriniet apstrādājamo priekšmetu atbilstoši tā izmēriem.
- Ja nepieciešams, iestatiet vēlamu zāģēšanas leņķi (horizontālo un/vai vertikālo).
- Ieslēdziet elektroinstrumentu.
- Turot slīdroku (34) aiz roktura (1), lēni laidiet to leļup.
- Pārzāģējiet apstrādājamo priekšmetu, vienmērīgi pārvietojot zāģa asmeni.
- Izslēdziet elektroinstrumentu un nogaidiet, līdz zāģa asmens kustība ir pilnībā apstājusies.
- Lēni paceliet slīdroku (34) augšup.

Zāģēšana ar asmens pārbīdi (attēls Q)

- ▶ **Pirms instrumenta ieslēgšanas un arī zāģēšanas laikā stingri turiet rokturi. Zāģēšanas laikā kontrolējiet asmens galvas pārvietošanos pa vadstieņiem.** Viens neuzmanības mirklis var kļūt par cēloni nopietnam

savainojumam, jo slidroka pārvietoja pa vadstiepiem ārkārtīgi viegli.

- Atbrīvojiet slidroku. **(34)**
Paveikot un atbīdot atpakaļ slidroku **(34)**, pārbaudiet, vai tās slīdmehānisms pareizi darbojas.
- Stingri nostipriniet apstrādājamo priekšmetu atbilstoši tā izmēriem.
- Ja nepieciešams, iestatiet vēlamā zāģēšanas leņķi (horizontālo un/vai vertikālo).
- Turot slidroku **(34)** aiz roktura **(1)**, pārvietojiet to prom no vadotnes **(7)**, līdz zāģa asmens atrodas pirms apstrādājamā priekšmeta.
- Ieslēdziet elektroinstrumentu.
- Turot slidroku **(34)** aiz roktura **(1)**, lēni laidiet to lejup.
- Pārziņējiet apstrādājamo priekšmetu, vienmērīgi pārvietojot slidroku **(34)** vadotnes **(7)** virzienā.
- Izslēdziet elektroinstrumentu un nogaidiet, līdz zāģa asmens kustība ir pilnībā apstājusies.
- Lēni paceliet slidroku **(34)** augšup.

Apstrādājamā priekšmeta sazāģēšana vienāda garuma daļās (skatīt attēlu R)

Apstrādājamā priekšmeta vienkāršai sazāģēšanai vienāda garuma daļās var izmantot garuma atduri **(40)** (papildpiederums).

Garuma atduri var nostiprināt zāģēšanas galdā pagarinātāja **(8)** abās pusēs.

- Atskrūvējiet fiksējošo skrūvi **(39)** un pārvietojiet garuma atduri tā **(40)**, lai tā novietotos uz piespiedējskrūves **(67)**.
- No jauna stingri pieskrūvējiet fiksējošo skrūvi **(39)**.
- Iestatiet zāģēšanas galdā pagarinātāju **(8)** stāvoklī, kas atbilst vēlamajam sazāģēšanas garumam.

Dziļuma ierobežotāja iestatīšana (grupju iezāģēšanai) (attēls S)

Dziļuma ierobežotāja regulēšana ir jāveic pirms gropes iezāģēšanas vai attāluma atdures izmantošanas.

- Paveiciet dziļuma ierobežotāju **(28)** uz āru.
- Turot slidroku **(34)** aiz roktura **(1)**, pārvietojiet to vēlamajā stāvoklī.
- Ieskrūvējiet regulējošo skrūvi **(27)**, līdz tās gals pieskaras dziļuma ierobežotājam **(28)**.
- Lēni paceliet slidroku **(34)** augšup.

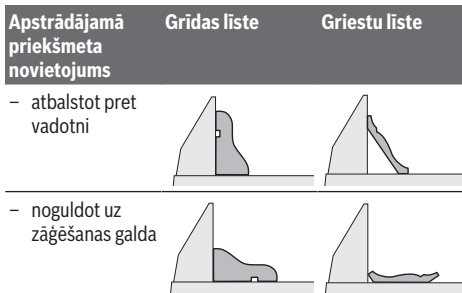
Īpašas formas priekšmetu zāģēšana

Zāģējot izliektas formas vai apaļus priekšmetus, tie īpaši jānodrošina pret izslīdēšanu. Zāģējuma trases apvidū nedrīkst palikt atstarpe starp apstrādājamo priekšmetu, vadotni un zāģēšanas galdā.

Vajadzības gadījumā nepieciešams sagatavot un pielāgot īpašus turētājelementus.

Profillistu apstrāde

Profillistes var apstrādāt divos dažādos veidos:



Profillistu zāģēšana ir veicama ar asmens horizontālo pārbīdi vai bez tās, atkarībā no listes platuma.

Pēc vēlamā zāģēšanas leņķa (horizontālā un/vai vertikālā) iestatīšanas vienmēr veiciet mēģinājuma zāģējumu, izmantojot kokmateriāla atgriezumu.

Svarīgāko iestatījumu pārbaude un korekcija

Lai nodrošinātu augstu zāģēšanas precizitāti, pēc elektroinstrumenta intensīvas lietošanas nepieciešams pārbaudīt un vajadzības gadījumā korigēt tā svarīgākos iestatījumus.

Tam vajadzīga zināma pieredze un atbilstoši speciālie instrumenti.

Jebkurā Bosch pilnvarotā elektroinstrumentu remonta darbnīcā šis darbs tiks veikts ātri un kvalitatīvi.

Lāzera regulēšana

Norāde: ;ai pārbaudīt lāzera funkcijas, elektroinstrumentam jābūt pievienotam pie elektrotīkla.

► **Lāzera regulēšanas laikā (piemēram, pārvietojot darbinstrumenta galvu) nekādā gadījumā nespiediet ieslēdzēju.** Elektroinstrumenta nejauša ieslēgšanās var izraisīt savainojumu.

- Pārvietojiet elektroinstrumentu darba stāvoklī.
- Pagrieziet zāģēšanas galdā **(42)** līdz ierobežotājam **(15)**, kas atbilst zāģēšanas leņķim 0°. Svirai **(13)** jūtami jāfiksējas šajā ierobežotājam.

Pārbaude (attēls T1)

- Iezīmējiet uz apstrādājamā priekšmeta taisnu zāģējuma trasi.
- Turot slidroku **(34)** aiz roktura **(1)**, lēni laidiet to lejup.
- Novietojiet apstrādājamo priekšmetu tā, lai zāģa asmens zobi sakristu ar zāģējuma trasi.
- Stingri noturiet apstrādājamo priekšmetu šajā stāvoklī un lēni pārvietojiet slidroku augšup.
- Stingri iestipriniet apstrādājamo priekšmetu.
- Ar slēdzi ieslēdziet lāzera starus.

Lāzera stariem pilnā garumā jāatrodas pa labi un pa kreisi un vienādā attālumā no zāģējuma trases, kas iezīmēta uz apstrādājamā priekšmeta virsmas, arī tad, ja slidroka ir pārvietota lejup.

Iestatīšana (skatiet attēlu T2)

1. Labējā lāzera stara iestatīšana

- Grieziet aizmugurējo regulējošo skrūvi **(68)** ar sešstūra stieņatslēgu **(18)**, līdz labējais lāzera stars ir vienā līmenī

ar iezīmēto zāģējuma līniju visā tās garumā uz apstrādājamā priekšmeta virsmas.

Turklāt kreisais lāzera stars pārvietojas līdz ar labējo lāzera staru.

Griežot regulējošo skrūvi pretēji pulksteņrādītāju kustības virzienam, lāzera stars pārvietojas no kreisās puses uz labo, bet, griežot regulējošo skrūvi pulksteņrādītāju kustības virzienā, lāzera stars pārvietojas no labās puses uz kreiso.

2. Kreisā lāzera stara iestatīšana

– Griēziet priekšējo regulējošo skrūvi **(68)** ar sešstūra stienatslēgu **(18)**, līdz kreisais lāzera stars nonāk tāda pašā attālumā no uz apstrādājamā priekšmeta virsmas iezīmētās zāģējuma līnijas kā labējais lāzera stars.

Griežot regulējošo skrūvi pretēji pulksteņrādītāju kustības virzienam, lāzera stars pārvietojas no kreisās puses uz labo, bet, griežot regulējošo skrūvi pulksteņrādītāju kustības virzienā, lāzera stars pārvietojas no labās puses uz kreiso.

Vertikālā zāģēšanas leņķa standarta vērtības 0° iestatīšana

- Pārvietojiet asmens galvu transporta stāvoklī.
- Pagrieziet zāģēšanas galdu **(42)** līdz 0° ierobei **(15)**.
- Svīrai **(13)** jāfiksējas šajā ierobeā ar skaidri sadzirdamu troksni.

Pārbaude (attēls U1)

- Iestatiet uz leņķmēra leņķi 90° un novietojiet to uz zāģēšanas galda **(42)**.

Leņķmēra mērstienim visā garumā cieši jāpiespiežas zāģa asmenim **(44)**.

Iestatīšana (attēls U2)

- Atbrīvojiet fiksējošo rokturi **(14)**.
- Atskrūvējiet abas regulējošās skrūves **(69)** (vismaz par 1 apgriezieni), lietojot gala atslēgu (10 mm).
- Atskrūvējiet regulējošo skrūvi **(71)** (apt. par 3 apgriezieniem) ar sešstūra stienatslēgu (4 mm) **(17)**.
- Ieskrūvējiet vai izskrūvējiet regulējošo skrūvi **(70)** ar sešstūra stienatslēgu (4 mm) **(17)**, līdz leņķmēra mērstienis visā garumā cieši piespiežas zāģa asmenim.
- No jauna stingri pievelciet fiksējošo rokturi **(14)**. Pēc tam vispirms stingri pieskrūvējiet regulējošo skrūvi **(71)** un tad no jauna stingri pieskrūvējiet regulējošās skrūves **(69)**.

Gadījumā, ja pēc regulēšanas leņķa rādītāji **(37)** un **(21)** nesakrīt ar 0° iedaļām uz skalas **(36)**, ar krustrievas skrūvgriezi atskrūvējiet leņķa rādītāju stiprinošās skrūves un pārvietojiet leņķa rādītājus pret skalas 0° iedaļām.

Vertikālā zāģēšanas leņķa standarta vērtības 45° iestatīšana

- Pārvietojiet asmens galvu darba stāvoklī.
- Pagrieziet zāģēšanas galdu **(42)** līdz 0° ierobei **(15)**.
- Svīrai **(13)** jāfiksējas šajā ierobeā ar skaidri sadzirdamu troksni.
- Izvelciet kreiso pārbidāmo vadotni **(6)** līdz galam uz āru.
- Atbrīvojiet fiksējošo rokturi **(14)** un, turot slidroku aiz roktura **(1)**, līdz galam nolieciet pa kreisi (45° leņķi).

Pārbaude (attēls V1)

- Iestatiet uz leņķmēra leņķi 45° un novietojiet to uz zāģēšanas galda **(42)**.

Leņķmēra mērstienim visā garumā cieši jāpiespiežas zāģa asmenim **(44)**.

Iestatīšana (attēls V2)

- Ieskrūvējiet vai izskrūvējiet regulējošo skrūvi **(72)** ar vaļējā tipa uzgriežņu atslēgu (8 mm), līdz leņķmēra mērstienis visā garumā cieši piespiežas zāģa asmenim.
- No jauna stingri pievelciet fiksējošo rokturi **(14)**.

Gadījumā, ja pēc regulēšanas leņķa rādītāji **(37)** un **(21)** nesakrīt ar 45° iedaļām uz skalas **(36)**, vispirms vēlreiz pārbaudiet vertikālā zāģēšanas leņķa 0° iestatījumu un leņķa rādītāju iestatījumus. Tad vēlreiz atkārtojiet vertikālā zāģēšanas leņķa vērtības 45° iestatīšanu.

Vertikālā zāģēšanas leņķa standarta vērtības 45° (pa labi) iestatīšana

- Pārvietojiet asmens galvu darba stāvoklī.
- Pagrieziet zāģēšanas galdu **(42)** līdz 0° ierobei **(15)**.
- Svīrai **(13)** jāfiksējas šajā ierobeā ar skaidri sadzirdamu troksni.
- Izvelciet labējo pārbidāmo vadotni **(6)** līdz galam uz āru.
- Atbrīvojiet fiksējošo rokturi **(14)**.
- Turot slidroku aiz roktura **(1)**, nedaudz nolieciet to sānu virzienā pa kreisi no 0° stāvokļa un tad grieziet rokturi **(43)**, līdz tiek parādīts labējais vertikālā zāģēšanas leņķa vērtību diapazons.
- Turot slidroku aiz roktura **(1)**, līdz galam nolieciet to pa labi (45° leņķi).

Pārbaude (attēls W1)

- Iestatiet uz leņķmēra leņķi 135° un novietojiet to uz zāģēšanas galda **(42)**.

Leņķmēra mērstienim visā garumā cieši jāpiespiežas zāģa asmenim **(44)**.

Iestatīšana (attēls W2)

- Ieskrūvējiet vai izskrūvējiet regulējošo skrūvi **(73)** ar vaļējā tipa uzgriežņu atslēgu (8 mm), līdz leņķmēra mērstienis visā garumā cieši piespiežas zāģa asmenim.
- No jauna stingri pievelciet fiksējošo rokturi **(14)**.

Gadījumā, ja pēc regulēšanas leņķa rādītāji **(37)** un **(21)** nesakrīt ar 45° iedaļām uz skalas **(36)**, vispirms vēlreiz pārbaudiet vertikālā zāģēšanas leņķa 0° iestatījumu un leņķa rādītāju iestatījumus. Tad vēlreiz atkārtojiet vertikālā zāģēšanas leņķa vērtības 45° iestatīšanu.

Horizontālā zāģēšanas leņķa skalas regulēšana

- Pārvietojiet asmens galvu darba stāvoklī.
- Pagrieziet zāģēšanas galdu **(42)** līdz 0° ierobei **(15)**.
- Svīrai **(13)** jāfiksējas šajā ierobeā ar skaidri sadzirdamu troksni.

Pārbaude (attēls X1)

- Iestatiet uz leņķmēra leņķi 90° un tad novietojiet to starp vadotni **(7)** un zāģa asmeni **(44)** uz zāģēšanas galda **(42)**.

Leņķmēra mērstienim visā garumā cieši jāpiespiežas zāģa asmenim **(44)**.

Iestatišana (skatīt attēlu X2)

- Atskrūvējiet visas četras regulējošās skrūves (74) ar sešstūra stienatslēgu (4 mm) (17) un pagrieziet zāģēšanas galdu (42) kopā ar skalu (41), līdz leņķmēra mērstenis visā garumā cieši piespiežas zāģa asmenim.
 - No jauna stingri pieskrūvējiet skrūves.
- Gadījumā, ja pēc regulēšanas leņķa rādītājs (64) nesakrīt ar 0° iedaļu uz skalas (41), ar krustrievas skrūvgriezi atskrūvējiet skrūvi (75) un savietojiet leņķa rādītāju ar skalas 0° iedaļu.

Fiksējošā roktura (14) piespiedējspēka iestatišana (attēls Y)

Fiksējošā roktura (14) piespiedējspēks ir regulējams.

Pārbaude

- Fiksējošā roktura piespiedējspēkam jābūt pietiekošam, lai droši noturētu slidroku pie jebkura izvēlēta vertikālā zāģēšanas leņķa.

Iestatišana

- Atbrīvojiet fiksējošo rokturi (14).
- Lai samazinātu piespiedējspēku, ar gala atslēgu (17 mm) grieziet regulējošo skrūvi (76) pretēji pulksteņa rādītāju kustības virzienam, bet, lai palielinātu piespiedējspēku, grieziet regulējošo skrūvi pulksteņa rādītāju kustības virzienā.
- Iestatiet kādu noteiktu vertikālo zāģēšanas leņķi, stingri pievelciet fiksējošo rokturi (14) un pārbaudiet, vai tiek nodrošināts vēlams piespiedējspēks.

Transportēšana (skatīt attēlu Z)

Pirms elektroinstrumenta transportēšanas veiciet tālāk minētās darbības.

- Pārbidiet slidroku (34) līdz galam uz aizmuguri un fiksējiet to šajā stāvoklī.
 - Pārļecinieties, ka dziļuma ierobežotājs (28) ir pilnībā iebīdīts un regulējošā skrūve (27) pārvietojoties slidrokai, brīvi virzās cauri izgriezumam, nepieskaroties dziļuma ierobežotājam.
 - Pārvietojiet slidroku lejup, līdz fiksatoru stiprināšanai transporta stāvoklī (35) iespējams pilnīgi iebīdīt korpusā
 - Līdz galam iebīdiet iekšā zāģēšanas galda pagarinātājus (8).
 - Iestatiet vertikālā zāģēšanas leņķa vērtību 0° un stingri pievelciet fiksējošo rokturi (14).
 - Pagrieziet zāģēšanas galdu (42) līdz galam pa kreisi un stingri pievelciet fiksējošo rokturi (12).
 - Noņemiet visus piederumus, ko nav iespējams stingri nostiprināt uz elektroinstrumenta.
 - Ja iespējams, transportēšanas laikā ievietojiet rezerves zāģa asmeņus noslēdzamā futrālī.
 - Transportējot elektroinstrumentu, satveriet to aiz padziļinājumiem (16) zāģēšanas galda sānos.
- **Transportējot elektroinstrumentu, izmantojiet tikai šim nolūkam piemērotas transportēšanas ierīces, bet nekad neceliet to aiz aizsargierīcēm, slidrokas vai roktura .**

Apkalpošana un apkope

Apkalpošana un tīrīšana

- **Veicot jebkurus darbus ar elektroinstrumentu (piemēram, apkalpošanu, darbinstrumentu nomaiņu utt.), kā arī pirms tā transportēšanas vai uzglabāšanas vienmēr izņemiet no elektroinstrumenta akumulatoru.** Ieslēdzēja nejauša nospiešana var izraisīt savainojumu.
- **Lai elektroinstruments darbotos droši un bez atteikumiem, regulāri tīriet tā korpusu un ventilācijas atveres.**

Kustīgajam aizsargpārsegam brīvi jāpārvietojas un patstāvīgi jāaizveras. Tāpēc īpaši sekojiet, lai instrumenta virsma kustīgā aizsargpārsega tuvumā vienmēr būtu tīra.

Ik reizi pēc pabeigtas darba operācijas atīriet izstrādājumu un tā daļas no putekļiem un skaidām ar saspiesta gaisa strūklu vai otu.

Regulāri tīriet slidrullīti (20).

Klientu apkalpošanas dienests un konsultācijas par lietošanu

Klientu apkalpošanas dienests atbildēs uz Jūsu jautājumiem par izstrādājumu remontu un apkalpošanu, kā arī par to rezerves daļām. Kopsalikuma attēlus un informāciju par rezerves daļām Jūs varat atrast interneta vietnē:

www.bosch-pt.com

Bosch konsultantu grupa palīdzēs Jums vislabākajā veidā rast atbildes uz jautājumiem par mūsu izstrādājumiem un to piederumiem.

Pieprasot konsultācijas un pasūtot rezerves daļas, noteikti paziņojiet 10 zīmju izstrādājuma numuru, kas norādīts uz izstrādājuma marķējuma plāksnītes.

Latvijas Republika

Robert Bosch SIA
 Bosch elektroinstrumentu servisa centrs
 Mūkusalas ielā 97
 LV-1004 Rīga
 Tālr.: 67146262
 Telefakss: 67146263
 E-pasts: service-pt@lv.bosch.com

Papildu klientu apkalpošanas dienesta adreses skatiet šeit:

www.bosch-pt.com/serviceaddresses

Transportēšana

Ieteicamajiem litija jonu akumulatoriem ir piemērojami Bistamo kravu aprītes likuma noteikumi. Lietotājs var transportēt akumulatorus ielu transporta plūsmā bez papildu nosacījumiem.

Pārsūtot tos ar trešo personu starpniecību (piemēram, ar gaisa transporta vai citu transporta aģentūru starpniecību), jāievēro īpaši sūtījuma iesaiņošanas un marķēšanas noteikumi. Tāpēc sūtījumu sagatavošanas laikā jāpieaicina bistamo kravu pārvadāšanas speciālists.

Pārsūtiēt akumulatoru tikai tad, ja tā korpusā nav bojāts. Aizlīmējiet vaļējos akumulatora kontaktus un iesaiņojiet akumulatoru tā, lai tas iesaiņojumā nepārvietotos. Lūdzam ievērot arī ar akumulatoru pārsūtišanu saistītos nacionālos noteikumus, ja tādi pastāv.

Atbrivošanās no nolietotajiem izstrādājumiem



Nolietotie elektroinstrumenti, akumulatori, piederumi un iesaiņojuma materiāli jāpakļauj otrreizējai pārstrādei apkārtējai videi nekaitīgā veidā.



Neizmetiet nolietotos elektroinstrumentus, akumulatorus un baterijas sadzīves atkritumu tvērtņē!

Tikai EK valstīm.

Saskaņā ar Eiropas Savienības direktīvu 2012/19/ES par nolietotajām elektriskajām un elektroniskajām ierīcēm un šīs direktīvas atspoguļojumiem nacionālajā likumdošanā, lietošanai nederīgi elektroinstrumenti un saskaņā ar Eiropas Savienības direktīvu 2006/66/EK, bojāti vai izlietoti akumulatori/baterijas ir jāsavāc atsevišķi un jānogādā otrreizējai pārstrādei apkārtējai videi nekaitīgā veidā. Ja elektriskās un elektroniskās ierīces netiek atbilstoši utilizētas, tās var kaitēt videi un cilvēku veselībai iespējamās bīstamo vielu klātbūtnes dēļ.

Akumulatori/baterijas:

Litija-jonu:

Lūdzam ievērot sadaļā "Transportēšana" sniegtos norādījumus (skatīt „Transportēšana”, Lappuse 500).

Lietuvių k.

Saugos nuorodos

Bendrosios darbo su elektriniais įrankiais saugos nuorodos

⚠️ISPĖJIMAS Perskaitykite visus su šiuo elektrinių įrankių pateikiamus saugos įspėjimus, instrukcijas, peržiūrėkite iliustracijas ir specifikacijas. Jei nepaisysite visų žemiau pateiktų instrukcijų, galite patirti elektros smūgį, sukelti gaisrą ir sunkiai susižaloti arba sužaloti kitus asmenis.

Išsaugokite šias saugos nuorodas ir reikalavimus, kad ir ateityje galėtumėte jais pasinaudoti.

Toliau pateiktame tekste vartojama sąvoka „Elektrinis įrankis“ apibūdina įrankius, maitinamus iš elektros tinklo (su maitinimo laidu), ir akumulatorinius įrankius (be maitinimo laido).

Darbo vietos saugumas

- ▶ **Darbo vieta turi būti švari ir gerai apšviesta.** Netvarkinga arba blogai apšviesta darbo vieta gali tapti nelaimingų atsitikimų priežastimi.
- ▶ **Nedirbkite su elektriniu įrankiu aplinkoje, kurioje yra degių skysčių, dujų ar dulkių.** Elektriniai įrankiai gali kibirkščiuoti, o nuo kibirkščių dulkės arba susikaupę garai gali užsidegti.
- ▶ **Dirbdami su elektriniu įrankiu neleiskite šalia būti vaikams ir pašaliniais asmenims.** Nukreipę dėmesį į kitus asmenis galite nebesuvaldyti prietaiso.

Elektrosauga

- ▶ **Elektrinio įrankio maitinimo laido kištukas turi atitikti tinklo kištukinio lizdo tipą. Kištuko jokių būdu negalima modifikuoti. Nenaudokite kištuko adapterių su įžemintais elektriniais įrankiais.** Originalūs kištukai, tiksliai tinkantys elektros tinklo kištukiniams lizdams, sumažina elektros smūgio pavojų.
- ▶ **Saugokitės, kad neprisiliestumėte prie įžemintų paviršių, pvz., vamzdžių, šildytuvų, viryklių ar šaldytuvų.** Kai jūsų kūnas yra įžemintas, padidėja elektros smūgio rizika.
- ▶ **Saugokite elektrinį įrankį nuo lietaus ir drėgmės.** Jei į elektrinį įrankį patenka vandens, padidėja elektros smūgio rizika.
- ▶ **Nenaudokite maitinimo laido ne pagal paskirtį. Nešikite elektrinio įrankio paėmę už laido, nekabinkite ant laido, netraukite už jo, jei norite iš kištukinio lizdo ištraukti kištuką. Laidą patieskite taip, kad jo neveiktų karštis, jis neišsitemptų alyva ir jo nepažeistų aštrios detalės ar judančios prietaiso dalys.** Pažeisti arba susipynę laidai gali tapti elektros smūgio priežastimi.
- ▶ **Jei su elektriniu įrankiu dirbate lauke, naudokite tik tokius ilginamuosius laidus, kurie tinka ir lauko darbams.** Naudojant lauko darbams pritaikytus ilginamuosius laidus, sumažėja elektros smūgio pavojus.
- ▶ **Jei su elektriniu įrankiu neišvengiamai reikia dirbti drėgnoje aplinkoje, naudokite nuotėkio srovės saugiklį.** Dirbant su nuotėkio srovės saugikliu sumažėja elektros smūgio pavojus.

Žmonių sauga

- ▶ **Būkite atidūs, sutelkite dėmesį į tai, ką darote, ir dirbdami su elektriniu įrankiu vadovaukitės sveiku protu. Nedirbkite su elektriniu įrankiu, jei esate pavargę arba vartojote narkotikų, alkoholio ar medikamentų.** Akimirksnio neatidumas dirbant su elektriniu įrankiu gali tapti sunkių sužalojimų priežastimi.
- ▶ **Visada dirbkite su asmens apsaugos priemonėmis. Būtinai dėvėkite apsauginius akinius.** Naudojant asmens apsaugos priemones, pvz., respiratorių ar apsauginę kaukę, neslystančius batus, apsauginį šalną, klausos apsaugos priemones ir kt., rekomenduojamas atitinkamai pagal naudojamą elektrinį įrankį, sumažėja rizika susižeisti.

- ▶ **Saugokitės, kad elektrinio įrankio neįjungtumėte atsitiktinai. Prieš prijungdami elektrinį įrankį prie elektros tinklo ir (arba) akumulatoriaus, prieš pakeldami ar nešdami įsitikinkite, kad jis yra išjungtas.** Jeigu nešdami elektrinį įrankį pirštą laikysite ant jungiklio arba prietaisą įjungsitė elektros tinklą, kai jungiklis yra įjungtas, gali įvykti nelaimingas atsitikimas.
- ▶ **Prieš įjungdami elektrinį įrankį pašalinkite reguliavimo įrankius arba veržlinius raktus.** Besisukančioje prietaiso dalyje esantis įrankis ar raktas gali sužaloti.
- ▶ **Stenkitės, kad kūnas visada būtų normalioje padėtyje. Dirbdami stovėkite saugiai ir visada išlaikykite pusiausvyrą.** Tvirtai stovėdami ir gerai išlaikydami pusiausvyrą galėsite geriau kontroliuoti elektrinį įrankį netikėtose situacijose.
- ▶ **Dėvėkite tinkamą aprangą. Nedėvėkite plačių drabužių ir papuošalų. Saugokitės plaukus ir drabužius nuo besisukančių elektrinio įrankio dalių.** Laisvus drabužius, papuošalus bei ilgus plaukus gali įtraukti besisukančios dalys.
- ▶ **Jei yra numatyta galimybė prijungti dulkių nusiurbimo ar surinkimo įrenginius, visada įsitikinkite, ar jie yra prijungti ir ar tinkamai naudojami.** Naudojant dulkių nusiurbimo įrenginius sumažėja kenksmingas dulkių poveikis.
- ▶ **Dažnai naudodami įrankį ir gerai su juo susipažinę pernelyg neatsipalaiduokite ir nepradėkite nepaisyti įrankio saugos principų.** Neatidus veiksmas gali sukelti sunkią traumą per sekundės dalį.

Rūpestinga elektrinių įrankių priežiūra ir naudojimas

- ▶ **Neperkraudite elektrinio įrankio. Naudokite jūsų darbui tinkamą elektrinį įrankį.** Su tinkamu elektriniu įrankiu jūs dirbsite geriau ir saugiau, jei neviršysite nurodyto galingumo.
- ▶ **Nenaudokite elektrinio įrankio su sugedusiu jungikliu.** Elektrinis įrankis, kurio nebegalima įjungti ar išjungti, yra pavojingas ir jį reikia remontuoti.
- ▶ **Prieš reguliuodami elektrinį įrankį, keisdami darbo įrankius ar prieš valydami elektrinį įrankį, iš elektros tinklo lizdo ištraukite kištuką ir (arba) išimkite akumuliatorių, jeigu jis išimamas.** Ši atsargumo priemonė apsaugos jus nuo netikėto elektrinio įrankio įsijungimo.
- ▶ **Nenaudojamą elektrinį įrankį sandėliuokite vaikams ir nemokantiems juo naudotis asmenims neprieinamoje vietoje.** Elektriniai įrankiai yra pavojingi, kai juos naudoja nepatyrę asmenys.
- ▶ **Pržiūrėkite elektrinį įrankį ir priedus. Patikrinkite, ar besisukančios įrankio dalys tinkamai veikia ir niekur nestringa, ar nėra sulūžusių ar pažeistų dalių, kurios trikdytų elektrinio įrankio veikimą. Prieš vėl naudojant elektrinį įrankį, pažeistos įrankio dalys turi būti sutaisytos.** Daugelio nelaimingų atsitikimų priežastis yra blogai prižiūrimi elektriniai įrankiai.
- ▶ **Pjovimo įrankiai turi būti aštrūs ir švarūs.** Rūpestingai prižiūrėti pjovimo įrankiai su aštriomis pjaujamosiomis briaunomis mažiau stringa, juos lengviau valdyti.

- ▶ **Elektrinį įrankį, papildomą įrangą, darbo įrankius ir t. t. naudokite taip, kaip nurodyta šioje instrukcijoje, ir atsižvelkite į darbo sąlygas ir atliekamą darbą.** Naudojant elektrinius įrankius ne pagal paskirtį, gali susidaryti pavojingos situacijos.
- ▶ **Rankenos ir suėmimo paviršiai turi būti sausi, švarūs, ant jų neturi būti alyvos ir tepalų.** Dėl slidžių rankenų ir suėmimo paviršių negalėsite saugiai išlaikyti ir suvaldyti įrankio netikėtose situacijose.

Rūpestinga akumuliatorinių įrankių priežiūra ir naudojimas

- ▶ **Akumuliatoriui įkrauti naudokite tik tuos kroviklius, kuriuos rekomenduoja gamintojas.** Naudojant kitokio tipo akumuliatoriams skirtą kroviklį, iškyla gaisro pavojus.
- ▶ **Su elektriniu įrankiu galima naudoti tik jam skirtą akumuliatorių.** Naudojant kitokius akumuliatorius iškyla susižalojimo ir gaisro pavojus.
- ▶ **Nelaikykite sąvaržėlių, monetų, raktų, vinių, varžtų ar kitokių metalinių daiktų arti ištraukto iš prietaiso akumulatoriaus kontaktų.** Trumpai sujungus akumulatoriaus kontaktus galima nusideginti ar sukelti gaisrą.
- ▶ **Netinkamai naudojant akumuliatorių, iš jo gali ištėkėti skystis; venkite kontakto su šiuo skystčiu. Jei skystis pateko ant odos, nuplaukite jį vandeniu. Jei skystis pateko į akis, nedelsdami kreipkitės į gydytoją.** Akumulatoriaus skystis gali sudirginti ar nudeginti odą.
- ▶ **Nenaudokite pažeisto arba perdaryto akumulatoriaus arba įrankio.** Sugadinti arba perdaryti akumulatoriai gali veikti nenuspėjamai – sukelti gaisrą, sprogamą arba traumų pavojų.
- ▶ **Saugokite akumuliatorių ir įrankį nuo ugnies ir aukštos temperatūros.** Patekęs į ugnį arba aukštesnę nei 130 °C temperatūrą, jis gali sprogti.
- ▶ **Vykdykite visas įkrovimo instrukcijas ir nekraudite akumulatoriaus arba įrankio temperatūroje, neatitinkančioje instrukcijose nurodyto temperatūros diapazono ribų.** Netinkamai kraunant arba jeigu temperatūra neatitinka nurodyto diapazono ribų, gali sugesti akumuliatorius ir kilti gaisras.

Techninė priežiūra

- ▶ **Elektrinį įrankį turi remontuoti tik kvalifikuoti specialistai ir naudoti tik originalias atsargines dalis.** Taip galima garantuoti, jog elektrinis įrankis išliks saugus naudoti.
- ▶ **Niekada neatlikite pažeisto akumulatoriaus techninės priežiūros.** Akumuliatorių techninę priežiūrą turi atlikti tik gamintojas arba įgaliotasis techninės priežiūros atstovas.

Saugos nuorodos dirbantiems su skersavimo ir suleidimo pjūklais

- ▶ **Skersavimo ir suleidimo pjūkliai yra skirti medienai ir kitoms panašioms medžiagoms pjauti; juos draudžiama naudoti metalo ruošiniams, pvz., metalo sijoms, strypams, vinims, pjauti.** Dėl dulkių, atsiradusių dėl trin-

- ties, gali užstrigti judančios dalys, pvz., apatinė apsauga. Pjaunant tokias medžiagas dėl kylančių kibirkščių apdegs apatinė apsauga, įstatomoji plokštelė ir kitos plastikinės dalys.
- ▶ **Esant galimybei, apdirbamą detalę visada pritvirtinkite spaustuvais. Jei apdirbamą detalę laikote ranka, ją visada laikykite bent 100 mm nuo kiekvieno pjūklo disko pusės. Šiuo pjūklą nepjaukite detalių, kurios yra per smulkios, kad jas būtų galima saugiai prispausti spaustuvais ar laikyti ranka.** Jei ranką laikysite per arti pjūklo disko, prie jo prisilietę galite susižeisti.
 - ▶ **Apdirbama detalė turi nejudėti ir būti prispausta spaustuvais arba laikoma prispausta prie atramos ir stalo. Apdirbamos detalės nestumkite link pjūklo disko arba nepjaukite nenaudodami jokių pagalbinių priemonių.** Greitai besisukantis pjūklas neprispaustą arba judančią apdirbamą detalę gali išsviesti ir sužeisti.
 - ▶ **Pjūklą per apdirbamą detalę stumkite. Pjūklo per apdirbamą detalę netraukite. Norėdami pjauti, pakelkite pjūklo galvą ir užtraukite ją virš ruošinio nepjudami, įjunkite variklį, paspauskite pjūklo galvą žemyn ir stumkite pjūklą per apdirbamą detalę.** Jei pjaunant pjūklas per ruošinį yra traukiamas, iškyla pjūklo disko užvažiavimo ant ruošinio pavojus, dėl ko pjūklo disko mazgas su jėga išlėks link dirbančiojo.
 - ▶ **Niekada nelaiykite rankos skersai numatomos pjovimo linijos – nesvarbu, priešais ar už pjūklo disko.** Apdirbamą detalę prispausti ranką laikant skersai, t. y. detalę laikyti kaire ranka į dešinę nuo pjūklo disko arba priešingai, yra labai pavojinga.
 - ▶ **Kol pjūklas sukasi, prireikus nuvalyti pjūvenas ar dėl kitos priežasties, nė viena ranka nebandykite siekti už atramos ir neikiškite rankų arčiau nei 100 mm atstumu nuo bet kurios pjūklo disko pusės.** Atstumą nuo rankos iki besisukančio pjūklo disko įvertinti sunku, todėl galite sunkiai susižaloti.
 - ▶ **Prieš pjudami, apžiūrėkite ir patikrinkite apdirbamą detalę. Jei detalė išlinkusi ar susisukusi, prispauskite ją išorinę išlinkimo pusę dėdami prie atramos. Visada įsitikinkite, kad tarp detalės, atramos ir stalo nėra jokio tarpo per visą pjovimo liniją.** Išlinkusios ar susisukusios detalės gali pasisukti ar pasislinkti, todėl pjaunant besisukantis pjūklo diskas gali užstrigti. Apdirbamoje detalėje turi nebūti vinių ar kitų nereikalingų detalių.
 - ▶ **Prieš naudodami pjūklą, nuimkite nuo stalo visus įrankius, nuvalykite medžio drožles ir pan., palikite tik apdirbamą detalę.** Besisukantis pjūklo diskas prisilietęs prie smulkių skiedrų ir besimėtančių medienos gabalėlių ar kitų objektų gali juos dideliu greičiu sviesti.
 - ▶ **Vienu metu pjaukite tik vieną apdirbamą detalę.** Kelių vienos ant kitos sudėtų detalių nėra galimybės tinkamai prispausti ar sutvirtinti, todėl pjaunant pjūklo diskas jose gali užstrigti arba detalės gali pasislinkti.
 - ▶ **Prieš naudodami skersavimo ir suleidimo pjūklą, jį būtina pritvirtinkite arba padėkite ant lygaus, tvirto darbo stalo.** Lygus ir tvirtas darbo stalas sumažina pavojų, kad reguliuojamo kampo pjūklas taps nestabilus.
 - ▶ **Suplanuokite numatomus darbus. Kaskart keisdami pjūklo disko posvyrio ar įstrižo kampo nustatymą, įsitikinkite, kad tinkamai nustatėte reguliuojamą atramą, ji yra prispausta prie apdirbamos detalės ir netrukdydys pjūklo diskui ar apsaugos sistemai.** Neįjungę įrankio ir nepasidėję apdirbamos detalės ant stalo, patikrinkite visą numatomą pjovimo kelią, kad įsitikintumėte, jog niekas netrukdo arba nėra pavojaus perpjauti atramą.
 - ▶ **Jei apdirbama detalė yra platesnė ar ilgesnė nei darbo stalas, pasirūpinkite tinkama atrama, pavyzdžiui, stalo ilginamąja dalimi, pjovimo ožiais ar pan.** Jei ilgesnių ar platesnių nei reguliuojamo kampo pjūklo stalas detalių tvirtai neprispausite, jos gali apvirsti. Nupjauta detalės dalis ar virstanti apdirbama detalė gali pakelti apatinį apsauginį gaubtą ar ją gali išsviesti besisukantis pjūklo diskas.
 - ▶ **Neprašykite kito asmens, kad palaikytų detalę, užuot naudodę stalo ilginamąją dalį ar papildomą atramą.** Dėl netinkamos apdirbamos detalės atramos pjaunant pjūklas gali užstrigti arba detalė gali pasislinkti ir pastumti jus ar jūsų pagalbininką link besisukančio pjūklo disko.
 - ▶ **Būtina užtikrinti, kad nupjauta ruošinio dalis nebūtų spaudžiama prie besisukančio pjūklo disko.** Jei yra ne daug vietos, pvz., naudojamos išilginės atramos, tai nupjauta dalis gali užpleištuoti pjūklo diske ir didele jėga išlėkti iš įrankio.
 - ▶ **Visada naudokite spaustuvus ar fiksavimo priemones, skirtas tinkamai pritvirtinti apvalias detales, pvz., rąstelius ar vamzdžius.** Pjaunant rąstai turi tendenciją riedėti, o pjūklas į juos įsikerta, dėl ko ruošinys su jūsų ranka gali būti įtraukti į ruošinį.
 - ▶ **Prieš pradėdami pjauti, palaukite, kol pjūklas pasieks reikiamą sukimosi greitį.** Taip išvengsite pavojaus, kad apdirbama detalė bus sviesta.
 - ▶ **Jei apdirbama detalė ar pjūklas užstringa, skersavimo ir suleidimo pjūklą išjunkite. Palaukite, kol sustos visos besisukančios dalys, ištraukite laido kištuką iš maitinimo lizdo ir (arba) išimkite akumuliatorių. Tada pašalinkite stringančią medžiagą.** Jei užstrigus pjausite toliau, galite prarasti kontrolę arba sugadinti skersavimo ir suleidimo pjūklą.
 - ▶ **Baigę pjauti, atleiskite jungiklį, palaikykite pjūklą nuleidę, kol jis nustos sukstis, tada patraukite nupjautą dalį.** Laikyti ranką prie stojančio pjūklo yra pavojinga.
 - ▶ **Jei norite įpjauti arba atleisti jungiklį prieš visiškai nuleidami pjūklo galvą, tvirtai laikykite rankeną.** Jei pjūklą bandysite stabdyti, jo galva gali staiga nusileisti žemyn ir sukelti pavojų susižaloti.
 - ▶ **Neatleiskite rankenos, kai pjovimo galvutė pasiekia žemiausią padėtį. Pjovimo galvutę į aukščiausią padėtį visada gražinkite ranka.** Jei pjovimo galvutė juda nekontroliuojamai, kyla sužalojimo rizika.
 - ▶ **Darbo vietą laikykite švarią.** Medžiagų mišiniai yra ypač pavojingi. Spalvotųjų metalų dulksės gali užsidegti arba sprogti.
 - ▶ **Nenaudokite atšipusių, įtrūkusių, sulinkusių ar pažeistų pjūklo diskų. Neaštrūs ar netinkamai praskėsti**

pjūkle dantys palieka siauresnį pjovimo taką, todėl atsiranda per didelė trintis, stringa pjūkle diskas ir sukeliamas atatranka.

- ▶ **Nenaudokite pjovimo diskų, pagamintų iš didelio atsparumo greitapjovio plieno (HSS).** Tokie diskai gali greitai sulūžti.
- ▶ **Naudokite tik tinkamo dydžio pjūkle diskus ir su tinkama tvirtinimo kiauryme (pvz., rombo formos arba apvalia).** Jei pjūkle diskas netinka pjūkle tvirtinimo detalėms, jis gali pasislinkti nuo centro, todėl galite prarasti įrankio kontrolę.
- ▶ **Kai elektrinis įrankis veikia, iš pjovimo zonos niekada nebandykite pašalinti pjovimo likučių, medienos drožlių ar pan.** Pirmiausia nustatykite elektrinio įrankio svertą į ramybės padėtį ir išjunkite elektrinį įrankį.
- ▶ **Baigę dirbti nelieskite pjūkle disko, kol jis neatvėso.** Pjūkle diskas dirbant su prietaisu labai įkaista.
- ▶ **Pažeidus akumuliatorių ar netinkamai jį naudojant, gali išsiveržti garų.** Akumulatorius gali užsidegti arba sprogti. Išvėdinkite patalpą ir, jei nukentėjote, kreipkitės į gydytoją. Šie garai gali sudirginti kvėpavimo takus.
- ▶ **Neardykite akumulatoriaus.** Galimas trumpojo sujungimo pavojus.
- ▶ **Aštrūs daiktai, pvz., vinys ar atsuktuvai, arba išorinė jėga gali pažeisti akumuliatorių.** Dėl to gali įvykti vidinis trumpasis jungimas ir akumuliatorius gali sudegti, pradėti rūkti, sprogti ar perkaisti.
- ▶ **Akumuliatorių naudokite tik gamintojo gaminiuose.** Tik taip apsaugosite akumuliatorių nuo pavojingos per didelės apkrovos.



Saugokite akumuliatorių nuo karščio, pvz., taip pat ir nuo ilgalaikio saulės spindulių poveikio, ugnies, nešvarumų, vandens ir drėgmės. Išskyla sprogo ir trumpojo jungimo pavojus.



- ▶ **Nenuimkite įspėjamųjų ženklų nuo elektrinio įrankio.**
- ▶ **Elektrinis įrankis tiekiamas su įspėjamoju lazerio spindulio ženklu (žr. „Simboliai ir jų reikšmės“).**



Nenukreipkite lazerio spindulio į žmones ar gyvūnus ir patys nežiūrėkite į tiesioginį ar atspindėtą lazerio spindulį. Lazeriniais spinduliais galite apakinti kitus žmones, sukelti nelaimingus atsitikimus arba pakenkti akims.

- ▶ **Nedarykite jokių lazerinio įtaiso pakeitimų.** Šioje naudojimo instrukcijoje aprašytomis nustatymo galimybėmis galite naudotis nekeldami jokie pavojus.
- ▶ **Akinių lazeriui matyti (papildoma įranga) nenaudokite kaip apsauginių akinių.** Akiniai lazeriui matyti yra skirti geriau identifikuoti lazerio spindulį; jie neapsaugo nuo lazerio spinduliuotės.
- ▶ **Akinių lazeriui matyti (papildoma įranga) nenaudokite kaip akinių nuo saulės ar vairuodami transporto priemonę.** Akiniai lazeriui matyti neužtikrina visiškos UV apsaugos ir sumažina spalvų atpažinimą.

- ▶ **Atsargiai – jei naudojami kitokie nei čia aprašyti valdymo ar justavimo įrenginiai arba taikomi kitokie metodai, spinduliavimas gali būti pavojingas.**
- ▶ **Įmontuoto lazerio nepakeiskite kito tipo lazeriu.** Šiam elektriniam įrankiui netinkamas lazeris gali kelti pavojų žmonėms.
- ▶ **Atsargiai! Naudojantis elektriniu įrankiu su Bluetooth® gali būti trikdomas kitų prietaisų ir įrenginių, lėktuvų, o taip pat medicinos prietaisų (pvz., širdies stimuliatorių, klausos aparatų) veikimas. Be to, išlieka likutinė rizika, kad bus pakenkta labai arti esantiems žmonėms ir gyvūnams. Elektrinio įrankio su Bluetooth® nenaudokite arti medicinos prietaisų, degalinių, chemijos įrenginių, sričių su sprogia atmosfera ir teritorijų, kuriose atliekami sprogdinimai. Elektrinio įrankio su Bluetooth® nenaudokite lėktuvuose. Venkite ilgalaikio eksploatavimo prie kūno.**

Bluetooth® žodinis prekės ženklas, o taip pat vaizdinis prekės ženklas (logotipas), yra registruoti prekių ženklai ir „Bluetooth SIG, Inc.“ nuosavybė. „Robert Bosch Power Tools GmbH“ šiuos žodinį ir vaizdinį prekių ženklus naudoja pagal licenciją.

Simboliai

Žemiau pateikti simboliai gali būti svarbūs naudojant jūsų elektrinį įrankį. Prašome įsiminti simbolius ir jų reikšmes. Teisinga simbolių interpretacija padės geriau ir saugiau naudotis elektriniu įrankiu.

Simboliai ir jų reikšmės



**1 klasės
butinis lazerinis gaminy**



Nekiškite rankų į pjovimo zoną, kai prietaisas veikia. Prisilietus prie pjovimo disko galima susižaloti.



Dirbkite su apsaugine kauke nuo dulkių.



Dirbkite su apsauginiais akiniais.



Dirbkite su klausos apsaugos priemonėmis. Dėl triukšmo poveikio galima prarasti klausą.

Simboliai ir jų reikšmės



Pavojinga zona! Rankas, pirštus ir plauštas laikykite toliau nuo šios zonos.

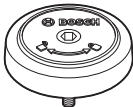


Nekiškite pirštų tarp judančių slankiojo sverto dalių. Judančios dalys pirštus gali suspausti ir sunkiai sužaloti.



Atkreipkite dėmesį į pjūklo disko matmenis. Kiaurymės skersmuo turi tiksliai atitikti įrankio suklij. Jei reikia naudoti siaurinauosius jungimo elementus, tai siaurinamojo jungimo elemento matmenys turi tiktį pjūklo disko korpuso storiui ir pjūklo disko kiaurymės skersmeniui bei įrankio suklio skersmeniui. Jei tik galima, naudokite kartu su pjūklo disku kartu pateiktus siaurinauosius jungimo elementus.

Pjūklo disko skersmuo turi atitikti ant simbolio pateiktus duomenis.



Rodo SDS varžto sukimosi kryptį užveržiant pjūklo diską (prieš laikrodžio rodyklę) ir atlaisvinant pjūklo diską (pagal laikrodžio rodyklę).



Norėdami elektrinį įrankį transportuoti, imkite jį tik už šių pažymėtų vietų (specialių išėmų) arba transportavimo rankenos.



Elektrinio įrankio niekada nekelkite už slankiojo sverto rankenos.



Atliekant įstrižus pjūvius vertikaloje plokštumoje, kairiąją ar dešiniąją ataraminio bėgelio ilginamąją dalį reikia pastumti arba visiškai nuimti.



BITURBO
BRUSHLESS

Didelės galios variklis, naudojamas kartu su ProCORE18V akumuliatoriais, užtikrina tokią galią, kaip ir iš elektros tinklo maitinamų elektrinių įrankių varikliai.



Prispaudžiamoji svirtelė atidaryta: Galima nustatyti įstrižo pjūvio kampus vertikaloje plokštumoje.

Prispaudžiamoji svirtelė uždaryta: Nustatytas slankiojo sverto įstrižo pjūvio kampas vertikaloje plokštumoje yra užfiksuotas.

Simboliai ir jų reikšmės



Rodo atskirus įstrižo pjūvio kampo vertikaloje plokštumoje nustatymo žingsnius.

1. Atlaisvinkite prispaudžiamąją svirtelę
2. Slankųjį svertą šiek tiek pasukite į kairę
3. Sukamąją rankenėlę nustatykite pageidaujama įstrižo pjūvio kampo vertikaloje plokštumoje diapazoną



Įstrižo pjūvio kampo vertikaloje plokštumoje diapazono nustatymas sukamąją rankenėlę:

L

Pjūklo disko posvyris į kairę (nuo 45° iki 0°)

45° R

Pjūklo disko posvyris į dešinę (nuo 0° iki 45°)



Visas slankiojo sverto posvyrio diapazonas (nuo -47° iki +47°)

Gaminio ir savybių aprašas



Perskaitykite visas šias saugos nuorodas ir reikalavimus. Nesilaikant saugos nuorodų ir reikalavimų gali trenkti elektros smūgis, kilti gaisras, galima smarkiai susižaloti ir sužaloti kitus asmenis.

Prašome atkreipti dėmesį į paveikslėlius priekinėje naudojimo instrukcijos dalyje.

Naudojimas pagal paskirtį

Šis elektrinis įrankis yra skirtas naudoti stacionariai, atliekant medienoje tiesius išilginius ir skersinius pjūvius. Įstrižo pjūvio kampas horizontalioje plokštumoje gali būti nuo -52° iki +60° o įstrižo pjūvio kampas vertikaloje plokštumoje nuo 47° (kairėje pusėje) iki 47° (dešinėje pusėje).

Elektrinio įrankio galia yra apskaičiuota kietajai ir minkštajai medienai bei drožlių ir pluošto plokštėms pjauti.

Naudojant atitinkamus pjūklo diskus, galima pjauti aliuminio profilius ir plastiką.

Elektrinio įrankio duomenys ir nustatymai, kai yra įdiegtas Bluetooth® „Low Energy Module“, **GCY 42** naudojantis Bluetooth® radijo ryšio technologija, gali būti perkelti iš elektrinio įrankio į mobilųjį galinį prietaisą ir atvirkščiai.

Šis gaminys yra plataus vartojimo lazerinis gaminys pagal EN 50689.

Pavaizduoti įrankio elementai

Pavaizduotų sudedamųjų dalių numeriai atitinka elektrinio įrankio schemos numerius.

- (1) Rankena
- (2) Įjungimo-išjungimo jungiklio įjungimo bloktorius

- (3) Naudotojo sąsaja
- (4) Apsauginis gaubtas
- (5) Slankusis apsauginis gaubtas
- (6) Reguliuojamas atraminis bėgelis
- (7) Atraminis bėgelis
- (8) Pjovimo stalo ilginamoji dalis
- (9) Montavimo kiaurymės
- (10) Įstatomoji plokštelė
- (11) Fiksuojamasis spaustuvus
- (12) Fiksuojamoji rankenėlė įstrižo pjūvio kampui užfiksuoti (horizontalioje plokštumoje)
- (13) Prispaudžiamoji svirtelė įstrižo pjūvio kampui nustatyti (horizontalioje plokštumoje)
- (14) Prispaudžiamoji svirtelė įstrižo pjūvio kampui užfiksuoti (vertikaliaje plokštumoje)
- (15) Įpjovos standartiniam įstrižo pjūvio kampui (horizontalioje plokštumoje)
- (16) Išėmos prietaisui nešti
- (17) Šešiabriaunis raktas (6 mm/4 mm)
- (18) Šešiabriaunis raktas (2 mm)
- (19) Veržtuvas
- (20) Slydimo ratukas
- (21) Kampos žymeklis dešiniajam įstrižo pjūvio kampos diapazonui (nuo 0° iki 47°) (vertikaliaje plokštumoje)
- (22) Drožlių nukreipimo įtaisas
- (23) SDS varžtas
- (24) Pjuvenų išmetimo anga
- (25) Slankiojo mechanizmo įveržimo svirtelė
- (26) Nusiurbimo adapteris
- (27) Gylio ribotuvo reguliavimo varžtas
- (28) Gylio ribotuvus
- (29) Įspėjamasis lazerio spindulio ženklas
- (30) Lazerio apsauginis gaubtelis
- (31) Bluetooth® „Low Energy Module GCY 42“ gaubtas
- (32) Akumulatorius^{a)}
- (33) Akumulatoriaus atblokavimo klavišas^{a)}
- (34) Slankusis svertas
- (35) Transportavimo apsauga
- (36) Įstrižo pjūvio kampos skalė (vertikaliaje plokštumoje)
- (37) Kampos žymeklis kairiajam įstrižo pjūvio kampos diapazonui (nuo 47° iki 0°) (vertikaliaje plokštumoje)
- (38) Reguliavimo ratukas 22,5° įstrižo pjūvio kampui (vertikaliaje plokštumoje)
- (39) Vienodo ilgio ruošinių atramos fiksuojamasis varžtas
- (40) Atrama vienodo ilgio ruošiniams
- (41) Įstrižo pjūvio kampos skalė (horizontalioje plokštumoje)
- (42) Pjovimo stalas
- (43) Sukamoji rankenėlė įstrižo pjūvio kampos diapazonui (vertikaliaje plokštumoje) nustatyti
- (44) Pjūklelis
- (45) Lazerio spindulio išėjimo anga
- (46) Akumulatoriaus įkrovos būklės indikatorius (naudotojo sąsaja)
- (47) ECO režimo indikatorius (naudotojo sąsaja)
- (48) Išankstinio sūkių skaičiaus nustatymo mygtukas (naudotojo sąsaja)
- (49) Sūkių skaičiaus pakopos/režimo indikatorius (naudotojo sąsaja)
- (50) Išmaniojo telefono simbolis (naudotojo sąsaja)
- (51) Elektrinio įrankio būsenos indikatorius (naudotojo sąsaja)
- (52) Temperatūros indikatorius (naudotojo sąsaja)
- (53) Suklio fiksatorius
- (54) Varžtas su vidiniu šešiakampių pjūklo diskui tvirtinti
- (55) Prispaudžiamoji jungė
- (56) Vidinė prispaudžiamoji jungė
- (57) Pjovimo stalo ilginamosios dalies prispaudžiamoji svirtelė
- (58) Reguliuojamo atraminio bėgelio fiksuojamasis varžtas
- (59) Amortizatorius
- (60) Pasipriešinimo reguliavimo varžtai
- (61) Kiaurymės veržtuvai
- (62) Sparnuotasis varžtas
- (63) Srieginis strypas
- (64) Įstrižo pjūvio kampos žymeklis (horizontalioje plokštumoje)
- (65) Įjungimo-išjungimo jungiklis
- (66) Įstatomosios plokštelės varžtai
- (67) Vienodo ilgio ruošinių atramos prispaudžiamasis varžtas
- (68) Lazerio nustatymo reguliuojamieji varžtai (tikslumo nustatymo)
- (69) / Pagrindinių nustatymų 0° (įstrižo pjūvio kampas (70) / vertikaliaje plokštumoje) reguliavimo varžtai (71)
- (72) Pagrindinių nustatymų 45° (kairysis įstrižo pjūvio kampas vertikaliaje plokštumoje) reguliavimo varžtas
- (73) Pagrindinių nustatymų 45° (dešinysis įstrižo pjūvio kampas vertikaliaje plokštumoje) reguliavimo varžtas
- (74) Įstrižo pjūvio kampos skalės (horizontalioje plokštumoje) reguliavimo varžtai

- (75) Kampo žymeklio varžtas (horizontalioje plokštumoje)
- (76) Prispaudžiamosios svirtelės prispaudimo jėgos bet kokiam įstrižo pjūvio kampui (vertikalioje plokštumoje) reguliavimo varžtas
- a) Pavaizduoti ar aprašyti priedai į tiekiamą standartinį komplektą neįeina. Visą papildomą įrangą rasite mūsų papildomos įrangos programoje.

Techniniai duomenys

Akumulatorinis slankusis skersavimo ir suleidimo pjūklas		GCM 18V-305 GDC	
Gaminio numeris		3 601 M43 0..	
Nominalioji įtampa	V=	18	
Tuščiosios eigos sūkių skaičius ^{A)}	min ⁻¹	3000–4000	
Tuščiosios eigos sūkių skaičius, veikiant ECO režimu ^{A)}	min ⁻¹	2550	
Lazerio tipas	nm	650	
	mW	< 0,39	
Lazerio klasė		1	
Svoris pagal „EPTA-Procedure 01:2014“ ^{B)}	kg	26,9–27,8	
Rekomenduojama aplinkos temperatūra įkraunant	°C	0 ... +35	
Leidžiamoji aplinkos temperatūra veikiant ^{C)} ir sandėliuojant	°C	–20 ... +50	
Rekomenduojami akumuliatoriai		GBA 18V... ProCORE 18V...	
Rekomenduojami krovikliai		GAL 18... GAX 18... GAL 36...	
Duomenų perdavimas			
Bluetooth®		Bluetooth® 4.2 („Low Energy“) ^{D)}	
Intervalas tarp signalų	s	8	
Maksimalus signalo veikimo nuotolis ^{E)}	m	30	
Tinkamų pjūklo diskų matmenys			
Pjūklo disko skersmuo	mm	305	
Pjūklo disko korpuso storis	mm	1,6–2,6	
Maks. pjovimo plotis	mm	3,2	

Akumulatorinis slankusis skersavimo ir suleidimo pjūklas

GCM 18V-305 GDC

Kiaurymės skersmuo mm 30

- A) Išmatuota 20–25 °C temperatūroje su akumuliatoriumi ProCORE 18V 8.0Ah.
- B) Priklausomai nuo naudojamo akumuliatoriaus
- C) Ribota galia, esant temperatūrai < 0 °C
- D) Mobilieji galiniai prietaisai turi būti tinkami naudoti su „Bluetooth“ - „Low Energy“ prietaisais (4.2 versija) ir palaikyti „Generic Access Profile“ (GAP).
- E) Veikimo nuotolis, priklausomai nuo išorinių sąlygų, taip pat ir nuo naudojamo imtuvo, gali labai skirtis. Uždarose patalpose ir dėl metalinių barjerų (pvz., sienų, lentynų, lagaminų ir kt.) Bluetooth® veikimo nuotolis gali labai sumažėti.

Leidžiamieji ruošinio matmenys (maksimalūs/minimalūs): (žr. „Leidžiamieji ruošinio matmenys“, Puslapis 514)

Vertės gali skirtis priklausomai nuo gaminio, jos taip pat priklauso nuo naudojimo ir aplinkos sąlygų. Daugiau informacijos rasite www.bosch-professional.com/wac.

Informacija apie triukšmą

Triukšmo emisijos vertės nustatytos pagal EN IEC 62841-3-9.

Pagal A skalę išmatuotas elektrinio įrankio triukšmo lygis tipiniu atveju siekia: garso slėgio lygis 93 dB(A); garso galios lygis 106 dB(A). Paklaida K = 3 dB.

Dirbkite su klausos apsaugos priemonėmis!

Šioje instrukcijoje pateikta triukšmo emisijos vertė buvo išmatuota pagal standartizuotą matavimo metodą, ir ją galima naudoti lyginant elektrinius įrankius. Ji taip pat skirta triukšmo emisijai iš anksto įvertinti.

Nurodyta triukšmo emisijos vertė atspindi pagrindinius elektrinio įrankio naudojimo atvejus. Tačiau jeigu elektrinis įrankis naudojamas kitokiais paskirčiais, su kitokiais darbo įrankiais arba jeigu jis nepakankamai techniškai prižiūrimas, triukšmo emisijos vertė gali kisti. Tokiu atveju triukšmo emisija per visą darbo laikotarpį gali žymiai padidėti.

Norint tiksliai įvertinti triukšmo emisiją per tam tikrą darbo laiką, reikia atsižvelgti ir į laiką, per kurį elektrinis įrankis buvo išjungtas arba, nors ir veikė, bet nebuvo naudojamas. Tai įvertinus, triukšmo emisija per visą darbo laiką žymiai sumažės.

Montavimas

- **Prieš atliekant bet kokius elektrinio įrankio priežiūros darbus (atliekant techninę priežiūrą ar keičiant įrankį ir t. t.), o taip pat elektrinį įrankį transportuojant ir sandėliuojant, būtina iš jo išimti akumuliatorių.** Priešingu atveju galite susižeisti, netyčia nuspaudę įjungimo išjungimo jungiklį.

Tiekiamas komplektas



Atkreipkite dėmesį į eksploataavimo instrukcijos pradžioje pavaizduotą tiekiamą komplektą.

Prieš pradėdami elektrinį įrankį naudoti pirmą kartą patikrinkite, ar buvo pristatytos visos žemiau nurodytos dalys:

- Stacionarusis diskinis pjūklas su įmontuotu pjūklo disku (**44**)
- Fiksuojamoji rankenėlė (**12**)
- Šešiabriaunis raktas (**17**)
- Šešiabriaunis raktas (**18**)
- Veržtuvas (**19**)
- SDS varžtas (**23**)
- Dulkių surinkimo maišelis

Nuoroda: patikrinkite, ar elektrinis įrankis nepažeistas. Prieš tęsdami elektrinio įrankio naudojimą būtina patikrinkite, ar apsauginiai įtaisai bei truputį pažeistos elektrinio įrankio dalys veikia nepriekaištingai ir atlieka savo funkcijas. Patikrinkite, ar judančios dalys nepriekaištingai veikia ir nestrigo, ar jos nepažeistos. Kad elektrinis įrankis nepriekaištingai veiktų, visos dalys turi būti tinkamai sumontuotos ir atitikti visus reikalavimus.

Pažeisti apsauginiai įtaisai ir dalys turi būti tinkamai suremontuoti ar pakeisti įgaliotose specializuotose dirbtuvėse.

Papildomai be pateiktos įrangos reikalingi šie įrankiai:

- Kryžminis atsuktuvus
- Veržlinis raktas (dydis: 8 mm)
- Žiedinis, veržlinis arba galinis raktas (dydžiai: 10 mm ir 17 mm)

Bluetooth® „Low Energy Module“ GCY 42 suaktyvinimas

Informacija apie Bluetooth® „Low Energy Module“ GCY 42 pateikta jo naudojimo instrukcijoje.

Tabletės formos elemento suaktyvinimas

- Nuimkite dangtelį Bluetooth® „Low Energy Module“ GCY 42 (**31**).
- Nuimkite izoliaciją tarp tabletės formos elemento ir Bluetooth® „Low Energy Module“ GCY 42.
- Uždenkite dangtelį (**31**), kad nepatektų nešvarumų.
- ▶ **Naudodamiesi, pvz., atsuktuvu ar didele moneta, nuo elektrinio įrankio nuimkite Bluetooth® „Low Energy Module“ GCY 42 skirtą dangtelį.** Naudojant netinkamus daiktus, gali būti pažeista elektronika arba dangtelis.

Akumuliatoriaus įkrovimas

- ▶ **Naudokite tik techninių duomenų skyriuje nurodytus kroviklius.** Tik šie krovikliai yra priderinti prie Jūsų elektriniame prietaise naudojamo ličio jonų akumuliatoriaus.

Nuoroda: akumuliatorius pristatomas iš dalies įkrautas. Kad akumuliatorius veiktų visa galia, prieš pirmąjį naudojimą akumuliatorių kroviklyje visiškai įkraukite.

Ličio jonų akumuliatorių galima įkrauti bet kada, eksploatacavimo trukmė dėl to nesutrumpėja. Krovimo proceso nutraukimas akumuliatoriui nekenkia.

Celių apsaugos sistema „Electronic Cell Protection (ECP)“ saugo ličio jonų akumuliatorių nuo visiškos iškrovos. Kai akumuliatorius išsikrauna, apsauginis išjungiklis išjungia elektrinį įrankį, ir darbo įrankis nebesisuka.

- ▶ **Jeigu elektrinis įrankis išsijungė automatiškai, nebandykite vėl spausti įjungimo-išjungimo jungiklio.** Taip galite sugadinti ličio jonų akumuliatorių.

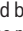
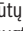
Laikykitės pateiktų šalinimo nurodymų.

Akumuliatoriaus išėmimas

Akumuliatoriuje (**32**) yra dvi fiksavimo pakopos, kurios saugo, kad netikėtai paspaudus akumuliatoriaus atblokavimo klavišą (**33**), akumuliatorius neiškristų. Į elektrinį prietaisą įstatytą akumuliatorių tinkamoje padėtyje palaiko spyruoklė. Norėdami išimti akumuliatorių (**32**), paspauskite atblokavimo klavišą (**33**) ir išimkite akumuliatorių iš elektrinio įrankio. **Traukdami nenaudokite jėgos.**

Akumuliatoriaus įkrovos būklės indikatorius

Žali akumuliatoriaus įkrovos būklės indikatorius rodo akumuliatoriaus įkrovos būklę. Dėl saugumo, įkrovos būklę galima pažūrėti tik tada, kai elektrinis įrankis neveikia.

Jei norite, kad būtų parodyta įkrovos būklė, paspauskite įkrovos būklės mygtuką  arba . Tai galima ir tada, kai akumuliatorius yra išimtas.

Jei paspaudus mygtuką nešviečia nei vienas šviesadiodis indikatorius, vadinasi akumuliatorius yra pažeistas ir jį reikia pakeisti.

Nuoroda: akumuliatoriaus įkrovos būklė taip pat rodoma naudotojo sąsajoje (**3**)

Akumuliatoriaus tipas GBA 18V...



LEDs	Talpa
Šviečia nuolat 3 × žalias	60–100 %
Šviečia nuolat 2 × žalias	30–60 %
Šviečia nuolat 1 × žalias	5–30 %
Mirksi 1 × žalias	0–5 %

Akumuliatoriaus tipas ProCORE18V...



LEDs	Talpa
Šviečia nuolat 5 × žalias	80–100 %
Šviečia nuolat 4 × žalias	60–80 %
Šviečia nuolat 3 × žalias	40–60 %
Šviečia nuolat 2 × žalias	20–40 %
Šviečia nuolat 1 × žalias	5–20 %
Mirksi 1 × žalias	0–5 %

Atskirų dalių montavimas

- Tiekiamas dalis atsargiai išimkite iš pakuotės.
- Nuo elektrinio prietaiso ir kartu tiekiamos papildomos įrangos nuimkite visas pakavimo medžiagas.

Fiksuojamosios rankenėlės montavimas (žr. a pav.)

– Įsukite fiksuojamąją rankenėlę (12) į atitinkamą kiaurymę virš svirtelės (13).

- ▶ **Prieš pradėdami pjauti visada gerai užveržkite fiksuojamąją rankenėlę (12).** Priešingu atveju pjūklo diskas gali užstrigti ruošinyje.

Stacionarus ir lankstus montavimas

- ▶ **Norint užtikrinti saugų darbą, elektrinį įrankį prieš pradėdami naudoti reikia pritvirtinti ant lygaus ir stabilaus darbinio paviršiaus (pvz., darbatalio).**

Montavimas ant darbinio paviršiaus (žr. b1 pav.)

– Pritvirtinkite elektrinį įrankį specialia sriegine jungtimi prie darbinio paviršiaus. Tam tikslui yra skirtos kiaurymės (9).

arba

– Priveržkite prietaiso kojeles standartiniu veržtuvu prie darbinio paviršiaus.

Montavimas prie Bosch darbinio stalo (žr. b2 pav.)

(GTA 2500 W, GTA 2500 Compact, GTA 2600, GTA 3800)

Naudojantis Bosch GTA darbiniais stalais su reguliuojamo aukščio kojelėmis, elektrinį įrankį galima pastatyti ant bet kokio pagrindo. Darbinio stalo ruošinio atramos skirtos ilgiems ruošiniams padėti.

- ▶ **Perskaitykite visas prie darbinio stalo pridėtas įspėjamąsias nuorodas ir reikalavimus.** Nesilaikant įspėjamųjų nuorodų ir reikalavimų gali trenkti elektros smūgis, kilti gaisras ir/arba galima susižaloti ar sužaloti kitus asmenis.
- ▶ **Prieš pradėdami montuoti prietaisą, tinkamai surinkite darbinį stalą.** Kad stalas su prietaisu nesulūžtų, būtina nepriekaištingai sumontuoti.
- Elektrinį įrankį ant darbinio stalo montuokite transportavimo padėtyje.

Dulkių, pjuvenų ir drožlių nusiurbimas

Medžiagų, kurių sudėtyje yra švino, kai kurių rūšių medienos, mineralų ir metalų dulkės gali būti kenksmingos sveikatai. Dirbančiam arba netoli esantiems asmenims nuo sąlyčio su dulkelėmis arba jų įkvėpus gali kilti alerginės reakcijos, taip pat jie gali susirgti kvėpavimo takų ligomis.

Kai kurios dulkės, pvz., ažuolo ir buko, yra vėžį sukeliančios, o ypač, kai mediena yra apdorota specialiomis medienos priežiūros priemonėmis (chromatu, medienos apsaugos priemonėmis). Medžiagas, kuriose yra asbesto, leidžiama apdoroti tik specialistams.

- Jei yra galimybė, naudokite apdirbamai medžiagai tinkančią dulkių nusiurbimo įrangą.
- Pasirūpinkite geru darbo vietos vėdinimu.
- Rekomenduojama dėvėti kvėpavimo takų apsauginę kaukę su P2 klasės filtru.

Laikykites jūsų šalyje galiojančių apdorojamoms medžiagoms taikomų taisyklių.

- ▶ **Saugokite, kad darbo vietoje nesusikauptų dulkių.** Dulкės lengvai užsidega.

Dulkių ir pjuvenų nusiurbimo įrangą gali užblokuoti dulкės, pjuvenos ir atskilusios ruošinio dalys.

- Išjunkite elektrinį įrankį ir išimkite akumuliatorių.
- Palaukite, kol pjūklo diskas visiškai sustos.
- Nustatykite užsiblokavimo priežastį ir ją pašalinkite.

Išorinis dulkių nusiurbimas

Norėdami siurbti, prie pjuvenų nusiurbimo adapterio (26) taip pat galite prijungti dulkių siurblio žarną (Ø 35 mm).

- Dulkių siurblio žarną sujunkite su nusiurbimo adapteriu (26).

Dulkių siurblys turi būti pritaikytas apdirbamo ruošinio pjuvenoms, drožlėms ir dulкėms nusiurbti.

Sveikatai ypač pavojingoms, vėžį sukeliančioms, sausoms dulкėms nusiurbti būtina naudoti specialų dulkių siurblią.

Nusiurbimo adapterio valymas

Siekiant užtikrinti optimalų nusiurbimą, reikia reguliariai išvalyti nusiurbimo adapterį (26).

- Nuo pjuvenų išmetimo angos (24) sukdami nuimkite nusiurbimo adapterį (26).
- Pašalinkite nulūžusias ruošinio daleles ir drožles.
- Nusiurbimo adapterį sukdami vėl užspauskite ant drožlių išmetimo angos taip, kad jis užsifiksuotų ant drožlių išmetimo angos fiksuojamojo žiedo.

Pjūklo disko keitimas

- ▶ **Prieš atliekant bet kokius elektrinio įrankio priežiūros darbus (atliekant techninę priežiūrą ar keičiant įrankį ir t. t.), o taip pat elektrinį įrankį transportuojant ir sandėliuojant, būtina iš jo išimti akumuliatorių.** Priešingu atveju galite susižeisti, netyčia nuspaudę įjungimo išjungimo jungiklį.

- ▶ **Montuodami pjūklo diską mėvėkite apsaugines pirštines.** Prisilietus prie pjūklo disko iškyla susižalojimo pavojus.

Naudokite tik tokius diskus, kurių maksimalus leistinas greitis yra didesnis už elektrinio prietaiso tuščiosios eigos sukčių skaičių.

Naudokite tik tokius pjūklo diskus, kurie atitinka šioje naudojimo instrukcijoje pateiktus duomenis ir yra patikrinti pagal EN 847-1 bei atitinkamai paženklinėti.

Naudokite tik šio elektrinio įrankio gamintojo rekomenduojamus ir apdorojamai medžiagai tinkamus pjūklo diskus. Taip apsaugosite pjūklo dantis nuo perkaitimo pjaunant.

Montavimas su šešiabriauniu raktu (žr. c1–c4 pav.)**Pjūklo disko išėmimas**

- Elektrinį įrankį nustatykite į darbinę padėtį.
- Slankųjį apsauginį gaubtą (5) atitraukite atgal ir laikykite jį šioje padėtyje.
- Šešiabriauniu raktu (4 mm) (17) sukite varžtą su vidiniu šešiakampiu (54) ir tuo pačiu spauskite suklio fiksatorių (53), kol jis užsifiksuos.

- Suklio fiksatorių **(53)** laikykite paspaustą ir išsukite varžtą su vidiniu šešiakampių **(54)**, sukdami pagal laikrodžio rodyklę (kairinis sriegis!).
- Nuimkite prispaudžiamąjungę **(55)**.
- Išimkite pjūklo diską **(44)**.
- Slankųjį apsauginį gaubtą atsargiai vėl nuleiskite žemyn.

Pjūklo disko įdėjimas

- ▶ **Įdėdami naują pjūklo diską atkreipkite dėmesį, kad pjūklo dantų pjovimo kryptis (rodyklės ant pjūklo disko) sutaptų su rodyklės ant slankiojo apsauginio gaubto kryptimi!**

Jei reikia, prieš pradėdami montuoti nuvalykite visas dalis, kurias ketinate montuoti.

- Slankųjį apsauginį gaubtą **(5)** atitraukite atgal ir laikykite jį šioje padėtyje.
- Uždėkite naują pjūklo diską ant vidinės prispaudžiamosios jungės **(56)**.
- Uždėkite prispaudžiamąjungę **(55)** ir varžtą su vidiniu šešiakampių **(54)**. Spauskite suklio fiksatorių **(53)**, kol jis užsifiksuos, ir užveržkite varžtą su vidiniu šešiakampių, sukdami prieš laikrodžio rodyklę.
- Slankųjį apsauginį gaubtą atsargiai vėl nuleiskite žemyn.

Montavimas su SDS varžtu (žr. d pav.)

- ▶ **Atlikdami vertikalios įstrižuosius pjūvius ir naudodami SDS varžtus (23), prieš pradėdami pjauti turite tinkamai nustatyti gylio ribotuvą (28) ir tokiu būdu užtikrinti, kad SDS varžtas jokių momentu negalėtų pasiekti ruošinio paviršiaus.** Taip apsaugosite SDS varžtą ir (arba) ruošinį nuo pažeidimo.

Pjūklo disko išėmimas

- Elektrinį įrankį nustatykite į darbinę padėtį.
- Slankųjį apsauginį gaubtą **(5)** atitraukite atgal ir laikykite jį šioje padėtyje.
- Sukite SDS varžtą **(23)** ir tuo pačiu spauskite suklio fiksatorių **(53)**, kol jis užsifiksuos.
- Suklio fiksatorių **(53)** laikykite paspaustą ir nusukite SDS varžtą **(23)**, sukdami jį pagal laikrodžio rodyklę (kairinis sriegis!).
- Nuimkite prispaudžiamąjungę **(55)**.
- Išimkite pjūklo diską **(44)**.
- Slankųjį apsauginį gaubtą atsargiai vėl nuleiskite žemyn.

Pjūklo disko įdėjimas

- ▶ **Įdėdami naują pjūklo diską atkreipkite dėmesį, kad pjūklo dantų pjovimo kryptis (rodyklės ant pjūklo disko) sutaptų su rodyklės ant slankiojo apsauginio gaubto kryptimi!**

Jei reikia, prieš pradėdami montuoti nuvalykite visas dalis, kurias ketinate montuoti.

- Slankųjį apsauginį gaubtą **(5)** atitraukite atgal ir laikykite jį šioje padėtyje.
- Uždėkite naują pjūklo diską ant vidinės prispaudžiamosios jungės **(56)**.

- Uždėkite prispaudžiamąjungę **(55)** ir SDS varžtą **(23)**. Spauskite suklio fiksatorių **(53)**, kol jis užsifiksuos, ir užveržkite SDS varžtą, sukdami prieš laikrodžio rodyklę.
- Slankųjį apsauginį gaubtą atsargiai vėl nuleiskite žemyn.

Naudojimas

- ▶ **Prieš atliekant bet kokius elektrinio įrankio priežiūros darbus (atliekant techninę priežiūrą ar keičiant įrankį ir t. t.), o taip pat elektrinį įrankį transportuojant ir sandėliuojant, būtina iš jo išimti akumuliatorių.** Priešingu atveju galite susižeisti, netyčia nuspaudę įjungimo išjungimo jungiklį.

Transportavimo apsauga (žr. A pav.)

Naudojant transportavimo apsaugą **(35)**, elektrinį įrankį lengviau transportuoti į įvairias eksploataavimo vietas.

Prietaiso atblokavimas (darbinė padėtis)

- Norėdami atblokuoti transportavimo apsaugą **(35)**, slankųjį svertą **(34)**, laikydami už rankenos **(1)**, šiek tiek palenkite žemyn.
- Transportavimo apsaugą **(35)** visiškai ištraukite.
- Slankųjį svertą **(34)** lėtai kelkite aukštyn.

Prietaiso užblokavimas (transportavimo padėtis)

- Slankųjį svertą **(34)** kiek galima pastumkite atgal ir šioje padėtyje jį užfiksuokite
- Prietaiso svertą lenkite žemyn, kol transportavimo apsaugą **(35)** bus galima visiškai įspausti į vidų.

Daugiau nuorodų: (žr. „Transportavimas (žr. Z pav.)“, Puslapis 517)

Slankiojo sverto užblokavimas

Slankiojo sverto **(34)** slankųjį mechanizmą galima užblokuoti prispaudžiamą svirtelę **(25)**. Galimos dvi slankiojo sverto padėtyys:

- slankusis svertas kiek galima pastumtas atgal (pjūviams įvairiais kampais)
- slankusis svertas kiek galima pastumtas pirmyn (kompaktiškam transportavimui)

Slankiojo sverto atblokavimas (žr. B1 pav.)

Atblokavus slankųjį svertą **(34)**, visas slankusis mechanizmas yra paruoštas naudoti.

- Lenkite prispaudžiamą svirtelę **(25)** žemyn iki atramos.
- Prispaudžiamosios svirtelės prispaudimo pleištas atblokuoja abi apatinės slankiojo sverto lanksto dalis.

Slankiojo sverto užblokavimas (žr. B2 pav.)

Slankusis svertas kiek galima pastumtas atgal:

- Slankųjį svertą **(34)** stumkite atgal iki atramos.
- Abi slankiojo sverto lanksto dalys dabar yra stačios ir užfiksuotos.
- Stumkite prispaudžiamą svirtelę **(25)** aukštyn tiek, kad prispaudimo pleištas būtų tarp abiejų apatinių slankiojo sverto lanksto dalių.

- Kiek galima atgal pastumtas slankusis svertas (34) bus užblokuotas.
- Slankusis svertas kiek galima pastumtas pirmyn:
- Stumkite slankųjį svertą (34) pirmyn iki atramos.
 - Slankusis mechanizmas yra visiškai išvažiuavęs.
 - Stumkite prispaudžiamąją svirtelę (25) aukštyn tiek, kad prispaudimo pleištas būtų tarp abiejų apatinių slankiojo sverto lanksto dalių.
 - Kiek galima pirmyn patrauktas slankusis svertas (34) bus užblokuotas.

Atraminio bėgelio pastūmimas (žr. D–E pav.)

Atlikdami įstrižus pjūvius horizontalioje ir/arba vertikaloje plokštumoje, priklausomai nuo pjūvio krypties, į išorę turite ištraukti arba visiškai nuimti kairįjį arba dešinįjį reguliuojamą atraminį bėgelį (6).

Įstrižo pjūvio kampas vertikaloje plokštumoje	Įstrižo pjūvio kampas horizontalioje plokštumoje	
0°–47° (kairėje)	≤ 44° (dešinėje/kairėje)	– Atlaisvinkite fiksuojamąjį varžtą (58). – Kiek galima į išorę ištraukite kairįjį reguliuojamą atraminį bėgelį (6).
0°–47° (kairėje)	≥ 45° (dešinėje/kairėje)	– Atlaisvinkite fiksuojamąjį varžtą (58). – Kiek galima į išorę ištraukite kairįjį reguliuojamą atraminį bėgelį (6). – Reguliuojamą atraminį bėgelį keldami aukštyn visai nuimkite. – Išimkite fiksuojamąjį varžtą (58).
0°–47° (dešinėje)	≤ 44° (dešinėje/kairėje)	– Atlaisvinkite fiksuojamąjį varžtą (58). – Kiek galima į išorę ištraukite dešinįjį reguliuojamą atraminį bėgelį (6).
0°–47° (dešinėje)	≥ 45° (dešinėje/kairėje)	– Reguliuojamą atraminį bėgelį keldami aukštyn visai nuimkite.

Slankiojo sverto pasipriešinimo nustatymas (žr. F pav.)

Slankiojo sverto (34) slankusis mechanizmas gamykloje yra iš anksto nustatytas; pristatyto elektrinio įrankio slankusis mechanizmas juda be pasipriešinimo.

Slankiojo mechanizmo pasipriešinimą individualiai galite nustatyti amortizatoriumi (59):

didelis pasipriešinimas – kontroliuojami darbo judesiai;
nedidelis pasipriešinimas – greiti pjūviai.

- Šešiabriauniu raktu (4 mm) (17) atlaisvinkite abu reguliavimo varžtus (60), jei norite nustatyti **mažesnj** pasipriešinimą,
- arba
- tvirtiau užveržkite abu reguliavimo varžtus (60), jei norite nustatyti **didensnj** pasipriešinimą.

Ruošinio tvirtinimas (žr. G pav.)

Kad užtikrintumėte optimalų darbo saugumą, ruošinį visada privalote gerai priveržti.

Neapdorokite ruošinių, kurie yra per maži, kad juos būtų galima gerai priveržti.

- Spauskite ruošinį į atraminius bėgelius (7) ir (6).
- Kartu teikiamą veržtuvą (19) įstatykite į specialią kiaurymę (61).

Paruošimas darbui

Pjovimo stalo pailginimas (žr. C pav.)

Ilgų ruošinių laisvus galus reikia atremti arba po jais ką nors padėti.

Naudojant pjovimo stalo ilginamąsias dalis (8) galima padidinti pjovimo stalą kairėje arba dešinėje.

- Prispaudžiamąją svirtelę (57) palenkite į vidų.
- Pjovimo stalo ilginamąją dalį (8) traukite į išorę iki pageidaujamo ilgio (ne daugiau kaip 250 mm).
- Kad užfiksuotumėte stalo ilginamąją dalį, prispaudžiamąją svirtelę (57) vėl atlenkite į išorę.

- Atlaisvinkite sparnuotąjį varžtą (61) ir priderinkite veržtuvą prie ruošinio. Tvirtai užveržkite sparnuotąjį varžtą.
- Užveržkite srieginį strypą (63) ir tokiu būdu užfiksuokite ruošinį.

Ruošinio atlaisvinimas

- Norėdami atlaisvinti veržtuvą, sukite srieginį strypą (63) prieš laikrodžio rodyklę.

Įstrižo pjūvio kampo horizontalioje plokštumoje nustatymas

Standartinio įstrižo pjūvio kampo horizontalioje plokštumoje nustatymas (žr. H pav.)

Kad būtų galima greitai ir tiksliai nustatyti dažnai naudojamus įstrižo pjūvio kampus horizontalioje plokštumoje, ant pjovimo stalo yra įpjovos (15):

kairėn	dešinėn
0°	
45°; 31,6°; 22,5°; 15°	15°; 22,5°; 31,6°; 45°; 60°
– Atlaisvinkite fiksuojamąją rankenėlę (12), jei ji yra užveržta.	
– Traukite svirtelę (13) ir sukite pjovimo stalą (42) iki norimos įpjovos kairėje arba dešinėje.	

- Svirtelę vėl atleiskite. Turite jausti, kaip svirtelė įsistato į pjūvą.
- Fiksuojamąją rankenėlę (12) vėl užveržkite.

Bet kokio įstrižo pjūvio kampo horizontalioje plokštumoje nustatymas (žr. I pav.)

Įstrižo pjūvio kampą horizontalioje plokštumoje galima nustatyti nuo 52° (kairėje pusėje) iki 60° (dešinėje pusėje).

- Atlaisvinkite fiksuojamąją rankenėlę (12), jei ji yra užveržta.
 - Veržkite svirtelę (13) ir tuo pačiu spauskite fiksuojamąjį spaustuvą (11), kol jis užsifiksuos specialiam tam numatytame griovelyje. Tada pjovimo stalas galės laisvai judėti.
 - Sukite pjovimo stalą (42) fiksuojamąją rankenėle į kairę arba į dešinę, kol kampo žymeklis (64) parodys norimą įstrižo pjūvio kampą horizontalioje plokštumoje.
 - Fiksuojamąją rankenėlę (12) vėl užveržkite.
 - Norėdami svirtelę (13) vėl atlaisvinti (kad nustatytumėte standartinį įstrižo pjūvio kampą horizontalioje plokštumoje), svirtelę pakelkite aukščiau.
- Fiksuojamasis spaustuvas (11) atšoka į savo pirminę padėtį, o svirtelė (13) vėl gali užsifiksuoti į pjovose (15).

Įstrižo pjūvio kampo vertikalioje plokštumoje nustatymas

Įstrižo pjūvio kampą vertikalioje plokštumoje galima nustatyti nuo 47° (kairėje pusėje) iki 47° (dešinėje pusėje).

Kad būtų galima greitai ir tiksliai nustatyti dažnai naudojamus įstrižo pjūvio kampus vertikalioje plokštumoje, 0°, 22,5°, 45° ir 47° kampams yra specialios atramos.

Kairiojo įstrižo pjūvio kampo vertikalioje plokštumoje diapazono nustatymas (nuo 45° iki 0°)

L

- Kiek galima į išorę ištraukite kairinį reguliuojamą atraminį bėgelį (6).
 - Atlaisvinkite prispaudžiamąją svirtelę (14).
 - Slankųjį svirtą (34), laikydami už rankenos (1), lenkite kairėn, kol kampo žymeklis (37) parodys norimą įstrižo pjūvio kampą vertikalioje plokštumoje.
 - Laikykite slankųjį (34) svirtą šioje padėtyje ir vėl užveržkite prispaudžiamąją svirtelę (14).
- Prispaudžiamosios svirtelės prispaudimo jėga turi būti tokia, kad slankusis svirtas, esant bet kokiam įstrižo pjūvio kampui vertikalioje plokštumoje, išliktų nustatytoje padėtyje.

Dešiniojo įstrižo pjūvio kampo vertikalioje plokštumoje diapazono nustatymas (nuo 0° iki 45°) (žr. J pav.)

45° R

- Kiek galima į išorę ištraukite dešinįjį reguliuojamą atraminį bėgelį (6).
- Atlaisvinkite prispaudžiamąją svirtelę (14).
- Slankųjį svirtą (34), laikydami už rankenos (1), iš 0° padėties šiek tiek paverskite kairėn ir sukite sukamąją

rankenėlę (43), kol bus parodytas pageidaujamas įstrižo pjūvio kampo vertikalioje plokštumoje diapazonas.

- Slankųjį svirtą (34), laikydami už rankenos (1), lenkite dešinėn, kol kampo žymeklis (21) parodys pageidaujamą įstrižo pjūvio kampą.
 - Laikykite slankųjį (34) svirtą šioje padėtyje ir vėl užveržkite prispaudžiamąją svirtelę (14).
- Prispaudžiamosios svirtelės prispaudimo jėga turi būti tokia, kad slankusis svirtas, esant bet kokiam įstrižo pjūvio kampui vertikalioje plokštumoje, išliktų nustatytoje padėtyje.

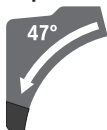
Standartinio įstrižo pjūvio kampo 0° vertikalioje plokštumoje nustatymas

Kad vėl būtų galima lengvai nustatyti 0° standartinį įstrižo pjūvio kampą vertikalioje plokštumoje, sukamąjį rankenėlę (43) užsifiksuoja kairiojo įstrižo pjūvio kampo vertikalioje plokštumoje diapazone.

L

- Slankųjį svirtą (34) iš dešinės lenkite į 0° padėtį.

Viso įstrižo pjūvio kampo vertikalioje plokštumoje diapazono nustatymas (nuo -47° iki +47°)



- Abi atraminio bėgelio ilginamąsias dalis (6) visiškai ištraukite į išorę.
 - Atlaisvinkite prispaudžiamąją svirtelę (14).
 - Slankųjį svirtą (34), laikydami už rankenos (1), iš 0° padėties šiek tiek paverskite kairėn ir sukite sukamąją rankenėlę (43), kol bus parodytas pageidaujamas įstrižo pjūvio kampo vertikalioje plokštumoje diapazonas.
 - Slankųjį svirtą (34), laikydami už rankenos (1), lenkite į kairę arba į dešinę, kol kampo žymeklis (37) arba (21) parodys pageidaujamą įstrižo pjūvio kampą vertikalioje plokštumoje.
 - Laikykite slankųjį svirtą (34) šioje padėtyje ir vėl užveržkite prispaudžiamąją svirtelę (14).
- Prispaudžiamosios svirtelės prispaudimo jėga turi būti tokia, kad slankusis svirtas, esant bet kokiam įstrižo pjūvio kampui vertikalioje plokštumoje, išliktų nustatytoje padėtyje.

Standartinio įstrižo pjūvio kampo 22,5° K vertikalioje plokštumoje nustatymas

Visiškai ištraukite reguliavimo ratuką (38) į išorę ir pasukite jį 90° kampui. Lenkite slankųjį svirtą (34), laikydami už rankenos (1), kol išgirsite, kad svirtas užsifiksavo.

Paruošimas naudoti

Akumulatoriaus įdėjimas

- Naudokite tik originalius Bosch ličio jonų akumulatorius, kurių įtampa atitinka Jūsų elektrinio įrankio firmoje lentelėje nurodytą įtampą. Naudojant kitokius akumulatorius iškyla pavojus susižeisti ir sukelti gaisrą.

- Įkrautą akumuliatorių **(32)** stumkite į elektrinio įrankio kojelę, kol akumulatorius saugiai užsifiksuos.

Įjungimas (žr. L pav.)

- Norėdami elektrinį įrankį **įjungti, pirmiausia** į vidurį pastumkite įjungimo blokatorių **(2)**, **o po to** paspauskite įjungimo-išjungimo jungiklį **(65)** ir laikykite jį paspaustą.

Nuoroda: dėl saugumo įjungimo-išjungimo jungiklio **(65)** užfiksuoti negalima, dirbant su įrankiu jis visada turi būti laikomas nuspaustas.

Išjungimas

- Norėdami **išjungti**, atleiskite įjungimo-išjungimo jungiklį **(65)**.

ECO režimas

Kai elektrinis įrankis yra naudojamas elektrą tausojančiu ECO režimu, akumulatoriaus veikimo laikas gali pailgėti iki 20 %.

Kai yra suaktyvintas ECO režimas, sūkių skaičiaus pakopos/režimo indikatoriuje **(49)** yra rodomas simbolis **E**. Papildomai šviečia ECO režimas **(47)**.

Naudotojo sąsaja

Naudotojo sąsaja **(3)** yra skirta elektrinio įrankio sūkių skaičiui iš anksto nustatyti bei veikimo būsenai parodyti.

Sūkių skaičiaus išankstinis nustatymas

Iš anksto yra nustatytas „Eco“ režimas ir 3-čia sūkių skaičiaus pakopa.

Sūkių skaičiaus išankstinio nustatymo mygtuku **(48)** reikiama sūkių skaičių galite nustatyti net ir įrankiu veikiant.

Sūkių skaičiaus pakopa	Sūkių skaičius [min ⁻¹]
Eco	2550
1	3000
2	3500
3	4000

Būsenos indikatoriai

Akumulatoriaus įkrovos būklės indikatorius (naudotojo sąsaja) (46)	Reikšmė/priežastis	Sprendimas
--	--------------------	------------

žalia (nuo 2 iki 5 brūkšnelių)	Akumulatorius įkrautas	–
geltona (1 brūkšnelis)	Akumulatorius beveik išsikrovęs	Akumuliatorių greitai pakeiskite arba įkraukite
raudona (1 brūkšnelis)	Akumulatorius išsikrovęs	Akumuliatorių pakeiskite arba įkraukite

Temperatūros indikatorius (naudotojo sąsaja) (52)	Reikšmė/priežastis	Sprendimas
---	--------------------	------------

Geltona	Pasiekta kritinė temperatūra (variklis, elektronika, akumulatorius)	Elektriniam įrankiui leiskite veikti tuščiaja eiga ir palaukite, kol atvės
raudona	Elektrinis įrankis perkaito ir išsijungė	Palaukite, kol elektrinis įrankis atvės

Elektrinio įrankio būsenos indikatorius (51)	Reikšmė/priežastis	Sprendimas
--	--------------------	------------

žalia	Būsena OK	–
Geltona	Pasiekta kritinė temperatūra arba beveik tuščias akumulatorius	Elektriniam įrankiui leiskite veikti tuščiaja eiga ir palaukite, kol atvės, arba greitai pakeiskite ar įkraukite akumuliatorių
raudona	Perkaito elektrinis įrankis arba išsikrovė akumulatorius	Palaukite, kol elektrinis įrankis atvės, arba pakeiskite ar įkraukite akumuliatorių
mirksi raudonai	Suveikė apsauga nuo pakartotinio paleidimo	Elektrinį įrankį išjunkite ir vėl įjunkite, jei reikia – išimkite ir vėl įdėkite akumuliatorių.

„Connectivity“ funkcijos

Naudojant su *Bluetooth*® „Low Energy Module“ **GCY 42**, galimos šios elektrinio įrankio jungiamumo funkcijos:

- Registracija ir pritaikymas
- Būsenos patikra, įspėjamųjų pranešimų pateikimas
- Bendroji informacija ir nustatymai
- Administravimas
- Sūkių skaičiaus pakopų nustatymas

Informacija apie *Bluetooth*® „Low Energy Module“ **GCY 42** pateikta jo naudojimo instrukcijoje.

Naudojantis *Bluetooth*® radijo ryšio technologija, jei yra prijungtas mobilusis galinis prietaisas, priklausomai nuo rodmenų **Elektrinio įrankio būsenai**, jame gali būti pateikta išsamesnės informacijos.

Darbo patarimai

Bendrosios pjovimo nuorodos

- ▶ **Prieš pradėdami pjauti visada gerai užveržkite fiksuojamą rankenėlę (12) ir prispaudžiamą svirtelę (14).** Priešingu atveju pjūklo diskas gali užstrigti ruošinyje.
- ▶ **Prieš pradėdami pjauti visada gerai užveržkite fiksuojamą rankenėlę (12) ir prispaudžiamą svirtelę.** Priešingu atveju pjūklo diskas gali užstrigti ruošinyje.
- ▶ **Prieš pradėdami pjauti įsitikinkite, kad pjūklo diskas negalės paliesti nei atraminio bėgelio, nei veržtuvų, nei kitų prietaiso dalių. Nuimkite pritvirtintas pagalbines atramas arba jas atitinkamai pridėrinkite.**
- ▶ **Elektrinis įrankis su įstatytu Bluetooth® „Low Energy Module GCY 42“ yra su radijo sąsaja. Būtina laikytis vietinių eksploataavimo apribojimų, pvz., lėktuvuose ar ligoninėse.**
- ▶ **Srityse, kuriose Bluetooth® radijo ryšio technologiją naudooti draudžiama, Bluetooth® „Low Energy Module GCY 42“ ir tabletės formos elementą reikia išimti.**

Ilgų ir sunkių ruošinių laisvus galus reikia atremti arba po jais ką nors padėti.

Neapdorokite jokių persikreipusių ruošinių. Ruošinys turi būti su lygiu kraštu, kad jį būtų galima priglausti prie atraminio bėgelio.

Pjaukite tik naudojimo pagal paskirtį skyriuje nurodytas medžiagas.

Saugokite pjūklo diską nuo smūgių ir sutrenkimų. Nespauskite pjūklo disko iš šono.

Įsitikinkite, kad slankiusis apsauginis gaubtas gerai veikia ir gali laisvai judėti. Įrankio svertą lenkiant žemyn, slankiusis apsauginis gaubtas turi atsідaryti. Įrankio svertą keliant aukštyn, slankiusis apsauginis gaubtas turi vėl uždengti pjūklo diską, o aukščiausioje įrankio sverto padėtyje užsifikuoti.

Pjovimo linijos žymėjimas (žr. M pav.)

Du lazerio spinduliai rodo pjūklo disko pjovimo liniją. Todėl neatidarydami slankiojo apsauginio gaubto galite nustatyti tikslią ruošinio pjovimo padėtį.

- Tuo tikslu įjunkite lazerio spindulius: trumpai spustelėkite įjungimo-išjungimo jungiklį (65), nepaspausdami įjungimo bloktoriaus (2).
- Ruošinį nustatykite taip, kad ant jo esanti žymė būtų tarp abiejų lazerio spindulių.

Nuoroda: prieš pradėdami pjauti patikrinkite, ar tinkamai rodoma pjūvio linija (žr. „Lazerio justavimas“, Puslapis 515). Intensyviai naudojant dėl vibracijos lazerio spinduliai gali pasislinkti.

Dirbančiojo padėtis (žr. N pav.)

- ▶ **Nestovėkite priešais elektrinį įrankį vienoje linijoje su pjūklo disku, visada stovėkite nuo pjovimo disko pasitraukę į šoną.** Taip jūsų kūnas bus apsaugotas nuo galimos atitranskos.
- Rankas ir pirštus laikykite toliau nuo besisukančio pjūklo disko.

- Nesukryžiuokite savo rankų priešais prietaiso svertą.

Įstatomųjų plokštelių keitimas (žr. O pav.)

Įstatomosios plokštelės (10) po ilgesnio elektrinio įrankio naudojimo susidėvi.

Pažeistas įstatomąsias plokšteles būtina pakeiskite.

- Elektrinį įrankį nustatykite į darbinę padėtį.
- Šešiabriauniu raktu (18) (mm) išsukite varžtus (66) ir išimkite senas įstatomąsias plokšteles.
- Įstatykite naują dešinę įstatomąją plokštelę.
- Prisukite įstatomąją plokštelę varžtais (66) kaip galima dešiniau, kad per visą galimų traukiamųjų judesių ilgį pjūklo diskas prie įstatomosios plokštelės neprisiliestų.
- Tokius pačius veiksmus atlikite, norėdami pakeisti kairę įstatomąją plokštelę.

Leistini ruošinio matmenys

Įstrižo pjūvio kampas horizontalioje plokštumoje	Įstrižo pjūvio kampas vertikaliame plokštumoje	Aukštis x plotis [mm]
0°	0°	104 x 341 45 x 400 ^{A)} 120 x 200 ^{B)} 180 x 40
45° (kairėje)	0°	104 x 240 180 x 20
0°	45° (kairėje)	60 x 341
0°	45° (dešinėje)	40 x 341
45°	45° (kairėje)	60 x 240
45°	45° (dešinėje)	40 x 240

A) su horizontaliąja distancine atrama (aukštis x plotis: 60 mm x 400 mm)

B) su vertikaląja distancine atrama (aukštis x plotis: 72 mm x 50 mm)

Mažiausi ruošiniai (= visi ruošiniai, kuriuos galima tvirtai įveržti kartu tiekiamu varžtuvu (19) pjūklo disko kairėje ar dešinėje): 160 x 35 mm (ilgis x plotis)

Maks. pjovimo gylis (0°/0°): 120 mm

Pjovimas

Pjovimas be traukiamojo judesio (nupjovimas) (žr. P pav.)

- Slankųjį svertą (34) kiek galima pastumkite atgal ir šioje padėtyje jį užfiksuokite
- Įsitikinkite, kad transportavimo atrama (28) kiek galima įspausta į vidų, o reguliavimo varžtas (27) judant slankiajam svertui, nepaliesdamas gylio ribotuvo, praeina pro išėmą.
- Suveržkite ruošinį atitinkamai pagal matmenis.
- Jei reikia, nustatykite norimą įstrižo pjūvio kampą (horizontalioje ir/arba vertikaliame plokštumoje).
- Prietaisą įjunkite.
- Slankųjį svertą (34), laikydami už rankenos (1), lėtai lenkite žemyn.

- Pjaukite ruošinį tolygia pastūma.
- Išjunkite elektrinį įrankį ir palaukite, kol pjūklo diskas visiškai sustos.
- Slankųjį svertą (34) lėtai kelkite aukštyn.

Pjovimas su traukiamuoju judesiu (žr. Q pav.)

- **Prieš įjungdami įrankį, paimkite už rankenos ir laikykite ją tvirtai per visą pjovimo operaciją. Pjudami nepraraskite slankiojo svorto judėjimo kontrolės.** Slankiojo svortas lengvai juda, todėl akimirksniu neatidumas gali tapti sunkių sužalojimų priežastimi.
- Atblokuokite slankųjį svertą (34)
Patikrinkite, ar paruoštas naudoti visas slankusis mechanizmas, t. y. ištraukite ir nustumkite atgal slankųjį svertą (34).
- Suveržkite ruošinį atitinkamai pagal matmenis.
- Jei reikia, nustatykite norimą įstrižo pjūvio kampą (horizontalioje ir/arba vertikaloje plokštumoje).
- Slankųjį svertą (34), laikydami už rankenos (1), traukite nuo atraminio bėgelio (7) tiek, kad pjūklo diskas būtų priešais ruošinį.
- Prietaisą įjunkite.
- Slankųjį svertą (34), laikydami už rankenos (1), lėtai lenkite žemyn.
- Spauskite slankųjį svertą (34) atraminio bėgelio (7) kryptimi ir perpjaukite ruošinį tolygia pastūma.
- Išjunkite elektrinį įrankį ir palaukite, kol pjūklo diskas visiškai sustos.
- Slankųjį svertą (34) lėtai kelkite aukštyn.

Vienodo ilgio ruošinių pjovimas (žr. R pav.)

Kad būtų lengva pjauti vienodo ilgio ruošinius, galite naudoti atramą vienodo ilgio ruošiniams (40) (papildoma įranga).

Atramą vienodo ilgio ruošiniams galite tvirtinti abiejose pjovimo stalo ilginamosios dalies (8) pusėse.

- Atlaisvinkite fiksuojamąjį varžtą (39), pakelkite atramą vienodo ilgio ruošiniams (40) ir atremkite į prispaudžiamąjį varžtą (67).
- Vėl tvirtai užveržkite fiksuojamąjį varžtą (39).
- Nustatykite pageidaujimą stalo ilginamosios dalies (8) ilgį.

Gylio ribotuvo nustatymas (išpjovos pjovimas) (žr. S pav.)

Jei norite pjauti griovelį ar naudoti distancinę atramą, gylio ribotuvą reikia perstatyti.

- Gylio ribotuvą (28) palenkite į išorę.
- Slankųjį svertą (34), laikydami už rankenos (1), nulenkite į norimą padėtį.
- Reguliavimo varžtą (27) pasukite tiek, kad varžto galas liestų gylio ribotuvą (28).
- Slankųjį svertą (34) lėtai kelkite aukštyn.

Nestandartiniai ruošiniai

Norėdami pjauti išlenktus ar apvalius ruošinius, juos turite labai gerai apsaugoti nuo nuslydimo. Pjovimo linijoje neturi bū-

ti jokio tarpelio tarp ruošinio, atraminio bėgelio ir pjovimo stalo.

Jei reikia, galite naudoti specialius laikiklius.

Profiliuotų lentjuosčių apdirbimas

Profiliuotas lentjuostas galima apdirbti dviem skirtingais būdais:

Ruošinio padėtis	Profiliuota grindjuostė	Profiliuota lubų lentjuoste
– atrėmus į at- raminį bėgelį,		
– paguldžius ant pjovimo stalo.		

Toliau, priklausomai nuo lentjuostos pločio, galite pjauti su traukiamuoju judesiu arba be jo.

Visada pirmiausia patikrinkite įstrižo pjūvio kampą (horizontalioje ir vertikaloje plokštumoje) ant nebetinkamo medienos gabaliuko.

Pagrindinių nustatymų patikrinimas ir reguliavimas

Norint užtikrinti, kad pjūviai būtų tiksūs, po intensyvaus prietaiso naudojimo turite patikrinti pagrindinius prietaiso nustatymus ir, jei reikia, nustatyti iš naujo.

Norint tai atlikti, reikia turėti patirties ir specialių įrankių.

Bosch elektrinių įrankių remonto dirbtuvių specialistai šį darbą atliks greitai ir patikimai.

Lazerio justavimas

Nuoroda: norint patikrinti, kaip veikia lazeris, elektrinį įrankį reikia prijungti prie elektros tinklo.

► Reguliuodami lazerį (pvz., stumdami prietaiso svertą) niekada nespauskite įjungimo-išjungimo jungiklio.

- Niekada nespauskite įjungimo-išjungimo jungiklio. Niekada nespauskite įjungimo-išjungimo jungiklio. Niekada nespauskite įjungimo-išjungimo jungiklio. Niekada nespauskite įjungimo-išjungimo jungiklio.
- Elektrinį įrankį nustatykite į darbinę padėtį.
- Sukite pjovimo stalą (42) iki pjovos (15) 0°. Turite jausti, kaip svirtelė (13) įsistato į pjovovą.

Patikrinimas (žr. T1 pav.)

- Ant ruošinio nubrėžkite tiesią pjūvio liniją.
- Slankųjį svertą (34), laikydami už rankenos (1), lėtai lenkite žemyn.
- Nustatykite ruošinį taip, kad pjūklo disko dantys sutaptų su pjovimo linija.
- Tvirtai laikykite ruošinį šioje padėtyje ir lėtai kelkite slankųjį svertą aukštyn.
- Įtvirtinkite ruošinį.
- Jungikliu įjunkite lazerio spindulius.

Lazerio spinduliai, net ir nuleidžiant slankųjį svertą žemyn, per visą ilgį kairėje ir dešinėje turi būti vienodai nutolę nuo pjūvio linijos, pažymėtos ant ruošinio.

Nustatymas (žr. T2 pav.)

1. Dešiniojo lazerio spindulio nustatymas:

- Sukite dešinį reguliuojamąjį varžtą **(68)** rinkinyje esančiu šešiabriauniu raktu **(18)**, kol dešinysis lazerio spindulys per visą ilgį sutaps su pjovimo linija, pažymėta ant ruošinio.

Tai atliekant kartu pastumiamas ir kairysis lazerio spindulys.

Sukant prieš laikrodžio rodyklę, lazerio spindulys juda iš kairės į dešinę, o sukant pagal laikrodžio rodyklę, lazerio spindulys juda iš dešinės į kairę.

2. Kairioji lazerio spindulio nustatymas:

- Šešiabriauniu raktu **(18)** sukite kairį reguliavimo varžtą **(68)**, kol kairysis lazerio spindulys bus nutolęs nuo pjūvio linijos, pažymėtos ant ruošinio, tokiu pačiu atstumu kaip ir dešinysis spindulys.

Sukant prieš laikrodžio rodyklę, lazerio spindulys juda iš kairės į dešinę, o sukant pagal laikrodžio rodyklę, lazerio spindulys juda iš dešinės į kairę.

Standartinio įstrižo pjūvio kampo 0° vertikalioje plokštumoje nustatymas

- Nustatykite elektrinį įrankį į transportavimo padėjtį.
- Sukite pjovimo stalą **(42)** iki įpjovos **(15)** 0°. Turite jausti, kaip svirtelė **(13)** įsistato į įpjovą.

Patikrinimas (žr. U1 pav.)

- Nustatykite kampainį 90° kampu ir padėkite jį ant pjovimo stalo **(42)**.

Kampainio kojėlė per visą ilgį turi priglusti prie pjūklo disko **(44)** plokštumos.

Nustatymas (žr. U2 pav.)

- Atlaisvinkite prispaudžiamąją svirtelę **(14)**.
- Atlaisvinkite abu reguliavimo varžtus **(69)** (ne mažiau kaip 1 sukį) galiniu raktu (10 mm).
- Atlaisvinkite reguliavimo varžtą **(71)** (apie 3 sukčius) šešiabriauniu raktu (4 mm) **(17)**.
- Šešiabriauniu raktu (4 mm) **(17)** išsukite reguliavimo varžtą **(70)** tiek, kad kampainio kojėlė per visą ilgį priglustų prie pjūklo disko plokštumos.
- Vėl užveržkite prispaudžiamąją svirtelę **(14)**. Tada pirmiausia užveržkite reguliavimo varžtą **(71)**, o po to reguliavimo varžtus **(69)**.

Jei nustačius kampo žymekliai **(37)** ir **(21)** nėra vienoje linijoje su 0° žymėmis, esančiomis ant skalės **(36)**, kryžminių atskutu atlaisvinkite kampo žymeklio tvirtinamuosius varžtus ir nustatykite kampo žymeklį ties 0° žymėmis.

Standartinio įstrižo pjūvio kampo 45° (kairėje) vertikalioje plokštumoje nustatymas

- Elektrinį įrankį nustatykite į darbinę padėjtį.
- Sukite pjovimo stalą **(42)** iki įpjovos **(15)** 0°. Turite jausti, kaip svirtelė **(13)** įsistato į įpjovą.
- Kiek galima į išorę ištraukite kairįjį reguliuojamą atraminį bėgelį **(6)**.
- Atlaisvinkite prispaudžiamąją svirtelę **(14)**, o slankųjį svertą, laikydami už rankenos **(1)**, lenkite iki atramos į kairę (45°).

Patikrinimas (žr. V1 pav.)

- Nustatykite kampainį 45° kampu ir padėkite jį ant pjovimo stalo **(42)**.

Kampainio kojėlė per visą ilgį turi priglusti prie pjūklo disko **(44)** plokštumos.

Nustatymas (žr. V2 pav.)

- Veržliniu raktu (8 mm) įsukite arba išsukite reguliavimo varžtą **(72)** tiek, kad kampainio kojėlė per visą ilgį priglustų prie pjūklo disko plokštumos.
- Vėl užveržkite prispaudžiamąją svirtelę **(14)**.

Jei nustačius kampo žymekliai **(37)** ir **(21)** nėra vienoje linijoje su 45° žymėmis, esančiomis ant skalės **(36)**, pirmiausia dar kartą patikrinkite įstrižo pjūvio kampo vertikalioje plokštumoje ir kampo žymeklio 0° nustatymą. Tada pakartokite 45° įstrižo pjūvio kampo vertikalioje plokštumoje nustatymą.

Standartinio įstrižo pjūvio kampo 45° (dešinėje) vertikalioje plokštumoje nustatymas

- Elektrinį įrankį nustatykite į darbinę padėjtį.
- Sukite pjovimo stalą **(42)** iki įpjovos **(15)** 0°. Turite jausti, kaip svirtelė **(13)** įsistato į įpjovą.
- Kiek galima į išorę ištraukite dešinįjį reguliuojamą atraminį bėgelį **(6)**.
- Atlaisvinkite prispaudžiamąją svirtelę **(14)**.
- Slankųjį svertą, laikydami už rankenos **(1)**, iš 0° padėties šiek tiek paverskite kairėn ir sukite sukamąją rankenėlę **(43)**, kol bus parodytas dešinysis įstrižo pjūvio kampo vertikalioje plokštumoje diapazonas.
- Slankųjį svertą, laikydami už rankenos **(1)**, lenkite iki atramos į dešinę (45°).

Patikrinimas (žr. W1 pav.)

- Nustatykite kampainį 135° kampu ir padėkite jį ant pjovimo stalo **(42)**.

Kampainio kojėlė per visą ilgį turi priglusti prie pjūklo disko **(44)** plokštumos.

Nustatymas (žr. W2 pav.)

- Veržliniu raktu (8 mm) įsukite arba išsukite reguliavimo varžtą **(73)** tiek, kad kampainio kojėlė per visą ilgį priglustų prie pjūklo disko plokštumos.
- Vėl užveržkite prispaudžiamąją svirtelę **(14)**.

Jei nustačius kampo žymekliai **(37)** ir **(21)** nėra vienoje linijoje su 45° žymėmis, esančiomis ant skalės **(36)**, pirmiausia dar kartą patikrinkite įstrižo pjūvio kampo vertikalioje plokštumoje ir kampo žymeklio 0° nustatymą. Tada pakartokite 45° įstrižo pjūvio kampo vertikalioje plokštumoje nustatymą.

Įstrižo pjūvio kampo horizontalioje plokštumoje skalės išlyginimas

- Elektrinį įrankį nustatykite į darbinę padėjtį.
- Sukite pjovimo stalą **(42)** iki įpjovos **(15)** 0°. Turite jausti, kaip svirtelė **(13)** įsistato į įpjovą.

Patikrinimas (žr. X1 pav.)

- Nustatykite kampainį 90° kampu ir padėkite jį tarp atraminio bėgelio **(7)** ir pjūklo disko **(44)** ant pjovimo stalo **(42)**.

Kampainio kojelė per visą ilgį turi priglusti prie pjūklo disko (44) plokštumos.

Nustatymas (žr. X2 pav.)

- Šešiabriauniu raktu (4 mm) (17) atlaisvinkite visus ke- turis reguliavimo varžtus (74) ir pasukite pjovimo stalą (42) kartu su skale (41) tiek, kad kampainio kojelė per visą ilgį priglustų prie pjūklo disko plokštumos.
- Vėl tvirtai priveržkite varžtus.

Jei nustačius kampo žymeklis (64) nėra vienoje linijoje su 0° žyme, esančia ant skalės (41), kryžmini atsuktuvu atlaisvin- kite varžtą (75) ir nustatykite kampo žymeklį pagal 0° žymę.

Prispaudžiamosios svirtelės (14) prispaudimo jėgos nustatymas (žr. Y pav.)

Prispaudžiamosios svirtelės (14) prispaudimo jėga galima reguliuoti.

Patikrinimas

- Prispaudžiamosios svirtelės prispaudimo jėga turi būti to- kia, kad slankiusis svirtas, esant bet kokiam įstrižo pjūvio kampui vertikaliajoje plokštumoje, išliktų nustatytoje padė- tyje.

Nustatymas

- Atlaisvinkite prispaudžiamąją svirtelę (14).
- Jei prispaudimo jėgą norite sumažinti, reguliavimo varžtą (76) galiniu raktu (17 mm) sukite prieš laikrodžio rodyk- lę, o jei prispaudimo jėgą norite padidinti – pagal laik- rodžio rodyklę.
- Nustatykite įstrižo pjūvio kampą vertikaliajoje plokštumoje, vėl tvirtai užveržkite prispaudžiamąją svirtelę (14) ir pa- tikrinkite, ar buvo pasiekta pageidaujama prispaudimo jė- ga.

Transportavimas (žr. Z pav.)

Prieš transportuodami elektrinį prietaisą atlikite šiuos veiks- mus:

- Slankųjį svirtą (34) kiek galima pastumkite atgal ir šioje padėtyje jį užfiksukite
- Įsitikinkite, kad transportavimo atrama (28) kiek galima įspausta į vidų, o reguliavimo varžtas (27) judant slankia- jam svirtui, nepaliesdamas gylio ribotuvo, praeina pro iš- emą.
- Slankųjį svirtą lenkite žemyn, kol transportavimo apsaugą (35) bus galima visiškai įspausti į vidų.
- Pjovimo stalo ilginamąsias dalis (8) visiškai įstumkite į vi- dų.
- Nustatykite įstrižo pjūvio vertikaliajoje plokštumoje 0° kam- pą ir užveržkite prispaudžiamąją svirtelę (14).
- Pjovimo stalą (42) sukite į kairę iki atramos ir užveržkite fiksuojamąją rankenėlę (12).
- Nuimkite visą papildomą įrangą, kurios negalite tvirtai primontuoti prie elektrinio prietaiso.
- Jei yra galimybė, nenaudojamus pjūklo diskus transpo- rtuokite uždaroje talpykloje.
- Norėdami įrankį gabenti, paimkite už specialią išėmų (16), esančių pjovimo stalo šonuose.

- ▶ **Elektriniam įrankiui transportuoti naudokite tik trans- portavimo įtaisus ir niekada transportavimui nenu- dokite apsauginių įtaisų, slankiojo sverto arba ranke- nos.**

Priežiūra ir servisas

Priežiūra ir valymas

- ▶ **Prieš atliekant bet kokius elektrinio įrankio priežiūros darbus (atliekant techninę priežiūrą ar keičiant įrankį ir t. t.), o taip pat elektrinį įrankį transportuojant ir sandėliuojant, būtina iš jo išimti akumuliatorių.** Prie- šingu atveju galite susižeisti, netyčia nuspaudę įjungimo išjungimo jungiklį.
- ▶ **Kad galėtumėte gerai ir saugiai dirbti, pasirūpinkite, kad elektrinis įrankis ir ventiliacinės angos būtų šva- rūs.**

Slankiusis apsauginis gaubtas turi laisvai judėti ir savaime už- sidaryti. Todėl slankųjį apsauginį gaubtą ir aplink jį esančias dalis reguliariai valykite.

Po kiekvienos darbinės operacijos dulkes ir pjuvenas išpū- kite suspaustu oru arba išvalykite teptuku.

Reguliariai valykite slidimo ratuką (20).

Klientų aptarnavimo skyrius ir konsultavimo tarnyba

Klientų aptarnavimo skyriuje gausite atsakymus į klausimus, susijusius su jūsų gaminio remontu, technine priežiūra bei at- sarginėmis dalimis. Detalius brėžinius ir informacijos apie at- sargines dalis rasite interneto puslapyje:

www.bosch-pt.com

Bosch konsultavimo tarnybos specialistai mielai pakonsul- tuos Jus apie gaminius ir jų papildomą įrangą.

leškant informacijos ir užsakant atsargines dalis prašome bū- tinaai nurodyti dešimtženklį gaminio numerį, esantį firminėje lentelėje.

Lietuva

Bosch įrankių servisas
Informacijos tarnyba: (037) 713350

Įrankių remontas: (037) 713352

Faksas: (037) 713354

El. paštas: service-pt@lv.bosch.com

Kitus techninės priežiūros skyriaus adresus rasite čia:

www.bosch-pt.com/serviceaddresses

Transportavimas

Rekomenduojamų ličio jonų akumuliatorių gabenimui taiko- mos pavojingų krovinių gabenimą reglamentuojančių įstaty- mų nuostatos. Naudotojui akumuliatorius gabenti keliais lei- džiamas be jokių apribojimų.

Jei siunčiant patitelkiami tretieji asmenys (pvz., oro transpo- rtas, ekspedijavimo įmonė), būtina atsizvelgti į pakuotei ir ženkliniui taikomus ypatingus reikalavimus. Būtina, kad rengiant siuntą dalyvautų pavojingų krovinių gabenimo spe- cialistas.

Siųskite tik tokius akumulatorius, kurių nepažeistas korpusas. Apklijuokite kontaktus ir supakuokite akumulatorių taip, kad jis pakuotėje nejudėtų. Taip pat laikykites ir esamų papildomų nacionalinių taisyklių.

Šalinimas



Elektriniai įrankiai, akumulatoriai, papildoma įranga ir pakuotės turi būti ekologiškai utilizuojami.



Elektrinių įrankių, akumulatorių bei baterijų neskite į buitinių atliekų konteinerius!

Tik ES šalims:

Pagal Europos direktyvą 2012/19/ES dėl elektros ir elektroninės įrangos atliekų ir šios direktyvos perkėlimo į nacionalinę teisę aktus nebetinkami naudoti elektriniai įrankiai ir pagal 2006/66/EB pažeisti ir susidėvėję akumulatoriai/baterijos turi būti surenkami atskirai ir perdirbami aplinkai nekenksmingu būdu.

Netinkamai pašalintos elektros ir elektroninės įrangos atliekos dėl galimų pavojingų medžiagų gali turėti žalingą poveikį aplinkai ir žmonių sveikatai.

Akumulatoriai ir baterijos:

Ličio jonų:

prašome laikytis transportavimo skyriuje pateiktų nuorodų (žr. „Transportavimas“, Puslapis 517).

한국어

안전 수칙

전동공구용 일반 안전수칙

⚠ 경고 본 전동공구와 함께 제공된 모든 안전경고, 지시사항, 그림 및 사양을 숙지하십시오. 다음의 지시 사항을 준수하지 않으면 감전, 화재, 또는 심각한 부상을 초래할 수 있습니다.

앞으로 참고할 수 있도록 이 안전수칙과 사용 설명서를 잘 보관하십시오.

다음에서 사용되는 "전동공구"라는 개념은 전원에 연결하여 사용하는 (전선이 있는) 전동 기기나 배터리를 사용하는 (전선이 없는) 전동 기기를 의미합니다.

작업장 안전

- ▶ 작업장을 항상 깨끗이 하고 조명을 밝게 하십시오. 작업장 환경이 어수선하거나 어두우면 사고를 초래할 수 있습니다.
- ▶ 가연성 유체, 가스 또는 분진이 있어 폭발 위험이 있는 환경에서 전동공구를 사용하지 마십시오.

전동공구는 분진이나 증기에 점화하는 스파크를 일으킬 수 있습니다.

- ▶ 전동공구를 사용할 때 구경꾼이나 어린이 혹은 다른 사람이 작업장에 접근하지 못하게 하십시오. 다른 사람이 주의를 산만하게 하면 기기에 대한 통제력을 잃기 쉽습니다.

전기에 관한 안전

- ▶ 전동공구의 전원 플러그가 전원 콘센트에 잘 맞아야 합니다. 플러그를 절대 변경시켜서는 안 됩니다. (접지된) 전동공구를 사용할 때 어댑터 플러그를 사용하지 마십시오. 변형되지 않은 플러그와 잘 맞는 콘센트를 사용하면 감전의 위험을 줄일 수 있습니다.
- ▶ 파이프 관, 라디에이터, 레인지, 냉장고와 같은 접지 표면에 몸이 닿지 않도록 하십시오. 몸에 닿을 경우 감전될 위험이 높습니다.
- ▶ 전동공구를 비에 맞지 않게 하고 습기 있는 곳에 두지 마십시오. 전동공구에 물이 들어가면 감전될 위험이 높습니다.
- ▶ 전원 코드를 잘못 사용하는 일이 없도록 하십시오. 전원 코드를 잡고 전동공구를 운반해서는 안 되며, 콘센트에서 전원 플러그를 뽑을 때 전원 코드를 잡아 당겨서는 절대로 안 됩니다. 전원 코드가 열과 오일에 접촉하는 것을 피하고, 날카로운 모서리나 기기의 가동 부위에 닿지 않도록 주의 하십시오. 손상되거나 영킨 전원 코드는 감전을 유발할 수 있습니다.
- ▶ 실외에서 전동공구로 작업할 때는 실외용으로 적당히 연장 전원 코드만을 사용하십시오. 실외용 연장 전원 코드를 사용하면 감전의 위험을 줄일 수 있습니다.
- ▶ 전동공구를 습기 찬 곳에서 사용해야 할 경우에는 누전 차단기를 사용하십시오. 누전 차단기를 사용하면 감전 위험을 줄일 수 있습니다.

사용자 안전

- ▶ 신중하게 작업하며, 전동공구를 사용할 때 경솔하게 행동하지 마십시오. 피로한 상태이거나 약물 복용 및 음주한 후에는 전동공구를 사용하지 마십시오. 전동공구를 사용할 때 잠시라도 주의가 산만해지면 중상을 입을 수 있습니다.
- ▶ 작업자 안전을 위한 장치를 사용하십시오. 항상 보안경을 착용하십시오. 전동공구의 종류와 사용에 따라 먼지 보호 마스크, 미끄러지지 않는 안전화, 안전모 또는 귀마개 등의 안전한 복장을 하면 상해의 위험을 줄일 수 있습니다.
- ▶ 실수로 기기가 작동되지 않도록 주의하십시오. 전동공구를 전원에 연결하거나 배터리를 끼우기 전에, 혹은 기기를 들거나 운반하기 전에, 전원 스위치가 꺼져 있는지 다시 확인하십시오. 전동공구를 운반할 때 전원 스위치에 손가락을 대거나 전원 스위치가 켜진 상태에서 전원을 연결하면 사고 위험이 높습니다.
- ▶ 전동공구를 사용하기 전에 조절하는 톨이나 키 등을 빼 놓으십시오. 회전하는 부위에 있는 톨이나 키로 인해 상처를 입을 수 있습니다.

- ▶ 자신을 과신하지 마십시오. 불안정한 자세를 피하고 항상 평형을 이룬 상태로 작업하십시오. 안정된 자세와 평형한 상태로 작업해야만이 의외의 상황에서 전동공구를 안전하게 사용할 수 있습니다.
- ▶ 알맞은 작업복을 입으십시오. 헐렁한 복장을 하거나 장신구를 착용하지 마십시오. 머리카락이 가동하는 기기 부위에 가까이 닿지 않도록 주의하십시오. 헐렁한 복장, 장신구 혹은 긴 머리는 가동 부위에 말려 사고를 초래할 수 있습니다.
- ▶ 분진 추출장치나 수거장치의 조립이 가능한 경우, 이 장치가 연결되어 있는지, 제대로 작동이 되는지 확인하십시오. 이러한 분진 추출장치를 사용하면 분진으로 인한 사고 위험을 줄일 수 있습니다.
- ▶ 툴을 자주 사용한다고 해서 안주하는 일이 없게 하고 공구의 안전 수칙을 무시하지 않도록 하십시오. 부주의하게 취급하여 순간적으로 심각한 부상을 입을 수 있습니다.

전동공구의 올바른 사용과 취급

- ▶ 기기를 과부하 상태에서 사용하지 마십시오. 작업할 때 이에 적당한 전동공구를 사용하십시오. 알맞은 전동공구를 사용하면 지정된 성능 한도 내에서 더 효율적으로 안전하게 작업할 수 있습니다.
- ▶ 전원 스위치가 고장 난 전동공구를 사용하지 마십시오. 전원 스위치가 작동되지 않는 전동공구는 위험하므로, 반드시 수리를 해야 합니다.
- ▶ 전동공구를 조정하거나 액세서리 부품 교환 혹은 공구를 보관할 때, 항상 전원 콘센트에서 플러그를 미리 빼어 놓거나 배터리를 분리하십시오. 이러한 조치는 실수로 전동공구가 작동하게 되는 것을 예방합니다.
- ▶ 사용하지 않는 전동공구는 어린이 손이 닿지 않는 곳에 보관하고, 전동공구 사용에 익숙지 않거나 이 사용 설명서를 읽지 않은 사람은 기기를 사용해서는 안됩니다. 경험이 없는 사람이 전동공구를 사용하면 위험합니다.
- ▶ 전동공구 및 액세서리를 조심스럽게 관리하십시오. 가동 부위가 하자 없이 정상적인 기능을 하는지, 걸리는 부위가 있는지, 혹은 전동공구의 기능에 중요한 부품이 손상되지 않았는지 확인하십시오. 손상된 기기의 부품은 전동공구를 다시 사용하기 전에 반드시 수리를 맡기십시오. 제대로 관리하지 않은 전동공구의 경우 많은 사고를 유발합니다.
- ▶ 절단 공구를 날카롭고 깨끗하게 관리하십시오. 날카로운 절단면이 있고 잘 관리된 절단공구는 걸리는 경우가 드물고 조절하기도 쉽습니다.
- ▶ 전동공구, 액세서리, 장착하는 공구 등을 사용할 때, 이 지시 사항과 특별히 기종 별로 나와있는 사용 방법을 준수하십시오. 이때 작업 조건과 실시하려는 작업 내용을 고려하십시오. 원래 사용 분야가 아닌 다른 작업에 전동공구를 사용할 경우 위험한 상황을 초래할 수 있습니다.
- ▶ 손잡이 및 잡는 면을 건조하게 유지하고, 오일 및 그리스가 묻어 있지 않도록 깨끗하게 하십시오.

손잡이 또는 잡는 면이 미끄러우면 예상치 못한 상황에서 안전한 취급 및 제어가 어려워집니다.

충전 전동공구의 올바른 사용과 취급

- ▶ 배터리를 충전할 때 제조 회사가 추천하는 충전기만을 사용하여 재충전해야 합니다. 특정 제품의 배터리를 위하여 제조된 충전기에 적합하지 않은 다른 배터리를 충전할 경우 화재 위험이 있습니다.
- ▶ 각 전동공구용으로 나와있는 배터리만을 사용하십시오. 다른 종류의 배터리를 사용하면 상태를 입거나 화재를 초래할 수 있습니다.
- ▶ 배터리를 사용하지 않을 때는, 각 극을 자극 할 수 있는 페이퍼 클립, 동전, 열쇠, 못, 나사 등 유사한 금속성 물체와 멀리하여 보관하십시오. 배터리 극 사이에 쇼트가 일어나 화상을 입거나 화재를 야기할 수 있습니다.
- ▶ 배터리를 잘못 사용하면 누수가 생길 수 있습니다. 누수가 생긴 배터리에 닿지 않도록 하십시오. 피부에 접촉하게 되었을 경우 즉시 물로 씻으십시오. 유체가 눈에 닿았을 경우 바로 의사와 상담하십시오. 배터리에서 나오는 유체는 피부에 자극을 주거나 화상을 입힐 수 있습니다.
- ▶ 손상된 배터리 또는 공구를 사용하지 마십시오. 손상되었거나 개조된 배터리는 예기치 못한 특성으로 인해 화재, 폭발 또는 부상의 위험을 초래할 수 있습니다.
- ▶ 배터리 또는 공구가 화기 또는 지나치게 높은 온도에 노출되지 않도록 하십시오. 화기 또는 130 °C 이상의 온도에 노출되면 폭발할 위험이 있습니다.
- ▶ 충전 지침을 준수하고 지침에 제시된 범위를 벗어난 온도에서 충전하지 마십시오. 제시된 범위를 벗어난 부적절한 온도에서 충전할 경우 배터리가 손상되어 화재 발생의 위험이 증가됩니다.

서비스

- ▶ 전동공구 수리는 반드시 전문 인력에게 맡기고, 수리 정비 시 보쉬 순정 부품만을 사용하십시오. 그렇게 함으로써 기기의 안전성을 오래 유지할 수 있습니다.
- ▶ 손상된 배터리는 절대 수리하지 마십시오. 배터리 수리는 제조사 또는 공인 서비스센터에서만 진행할 수 있습니다.

마이터 톱에 대한 안전 경고사항

- ▶ 마이터 톱은 목재나 목재와 유사한 제품을 절단하는 데 사용하는 공구이기 때문에 바, 로드, 스토프 등 철 재질의 절단을 위한 연마 절단 휠과 함께 사용할 수 없습니다. 연마 분진 때문에 하부 가드 등 움직이는 부분이 걸릴 수 있습니다. 연마 절단에서 발생하는 불꽃은 불꽃으로 하부 가드나 기타 플라스틱 부분이 탈 수 있습니다.
- ▶ 가능할 때는 언제나 클램프를 사용해 작업 재료를 지지하십시오. 작업 재료를 손으로 지지할 때는 항상 손과 톱날 양쪽의 거리를 최소 100 mm 정도로 유지하십시오. 이 톱이 너무 작아 안정적으로 클램핑할 수 없거나 손으로 잡을 수 없는 작

- 업 재료를 절단하는 데 사용하지 마십시오. 손이 톱날에 너무 가까우면 톱날에 닿아 부상을 당할 위험이 커집니다.
- ▶ **작업 재료를 클램프로 고정되거나 펜스와 테이블에 모두 고정되어야 합니다. “손으로” 작업 재료를 절단하거나 톱날로 이송하지 마십시오.** 통제되지 않거나 움직이는 작업 재료가 고속으로 튀어 부상을 당할 수 있습니다.
 - ▶ **톱이 작업 재료를 관통하도록 미십시오. 톱이 작업 재료를 관통하도록 잡아당기지 마십시오.** 절단하려면, 톱 머리를 들어올리고 절단하지 않으면서 작업 재료 위로 톱 머리를 잡아당긴 다음 모터 시동을 걸고 톱 머리를 아래로 누르면서 작업 재료를 관통하도록 톱을 미십시오. 잡아당기는 스트로크에서 절단하면 톱날이 작업 재료 위로 올라가 톱날이 작업자 쪽으로 튀어 위험할 수 있습니다.
 - ▶ **절대로 톱날 앞이나 뒤에서 절단선 위에 손을 교차시키지 마십시오.** “손을 교차시켜” 작업 재료를 지지하면(예: 톱날의 오른쪽에서 왼손으로 작업 재료 고정 또는 그 반대) 매우 위험합니다.
 - ▶ **톱날이 회전하는 동안 목재 부스러기 제거나 다른 이유로 톱날 양쪽으로부터 100 mm보다 가까운 거리에서 손을 펜스 뒤로 가져가지 마십시오.** 회전하는 톱날과 손이 가까우면 심각한 부상을 당할 수 있습니다.
 - ▶ **절단하기 전에 작업 재료를 검사하십시오.** 작업 재료가 휘거나 뒤틀리면 표면이 펜스를 향해 바깥쪽으로 흰 상태로 클램핑하십시오. 항상 절단선을 따라 작업 재료, 펜스 및 테이블 사이에 간격이 없게 하십시오. 휘거나 뒤틀린 작업 재료는 비틀리거나 변형될 수 있고 절단하는 동안 회전하는 톱날에 걸릴 수 있습니다. 작업 재료에 못이나 이물질이 없어야 합니다.
 - ▶ **톱을 사용하기 전에 테이블에서 작업 재료를 제외한 모든 공구, 목재 부스러기 등을 치우십시오.** 목재나 다른 물체의 작은 부스러기나 험거운 조각이 회전하는 톱날에 닿아 고속으로 튈 수 있습니다.
 - ▶ **한 번에 한 작업 재료만 절단하십시오.** 여러 작업 재료를 쌓으면 적절히 클램핑하거나 지지할 수 없어 절단 중에 톱날에 걸리거나 톱날이 움직일 수 있습니다.
 - ▶ **사용 전에 마이터 톱을 단단하고 평평한 작업 표면에 놓으십시오.** 작업 표면이 단단하고 평평하면 마이터 톱이 불안정해질 위험이 감소합니다.
 - ▶ **작업을 계획하십시오.** 베벨 또는 마이터 각도 세팅을 변경할 때마다 작업 재료를 지지할 수 있도록 조절식 펜스를 올바르게 세팅해야 하고 톱날이나 가이드 시스템을 방해하지 않아야 합니다. 공구를 켜지 않고 테이블에 작업 재료가 없는 상태에서 마이터 톱을 절단 시뮬레이션을 통해 움직여 펜스를 방해하거나 펜스를 절단할 위험이 없는지 확인하십시오.
 - ▶ **작업 재료가 테이블 상단보다 넓거나 긴 경우 테이블 익스텐션이나 쏘울스 같은 적절한 지지대를 사용하십시오.** 마이터 톱 테이블보다 길거나 넓은 작업 재료를 안전하게 고정하지 않으면 기울어질 수 있습니다. 절단된 조각이나 작업 재료가 기울 경우 하부 가드를 들어 올리거나 회전하는 톱날에 의해 튈 수 있습니다.
 - ▶ **사람을 테이블 익스텐션의 대응물이나 추가 지지대로 이동하지 마십시오.** 작업 재료를 불안정하게 지지하면 절단 작업 중에 톱날이 걸리거나 작업 재료가 움직여 작업자와 조수를 회전하는 톱날로 끌어당길 수 있습니다.
 - ▶ **절단된 조각이 회전하는 톱날에 걸리거나 눌릴 수 있습니다.** 길이 스톱퍼 등을 사용해 제한하면 절단된 조각이 톱날에 끼어 튈 위험이 있습니다.
 - ▶ **항상 로드나 튜브 같은 원형 재료를 적절히 지지하도록 고안된 클램프나 치공구를 사용하십시오.** 로드는 절단되는 동안 회전하는 경향이 있기 때문에 톱날이 “걸리고” 작업 재료와 작업자의 손이 톱날 쪽으로 당겨질 수 있습니다.
 - ▶ **톱날을 작업 재료에 밀착하기 전에 톱날을 전속력으로 회전시키십시오.** 그러면 작업 재료가 튈 위험이 감소합니다.
 - ▶ **작업 재료나 톱날이 걸리면 마이터 톱을 끄십시오.** 모든 움직이는 부분이 멈출 때까지 기다리고 전원 플러그를 뽑거나 배터리 팩을 제거하십시오. 그런 다음 걸린 재료를 빼내십시오. 작업 재료가 걸린 상태로 계속 작업하면 재역력을 잃거나 마이터 톱이 손상될 수 있습니다.
 - ▶ **절단이 끝난 후 스위치를 끌고 톱 머리를 아래로 누른 다음 톱날이 멈출 때까지 기다린 후 절단된 조각을 제거하십시오.** 관성 정지하고 있는 톱날 가까이 손을 대면 위험합니다.
 - ▶ **절단이 끝나지 않았거나 톱 머리가 완전히 아래 위치에 있기 전에 스위치를 끌었을 경우 손잡이를 단단히 잡으십시오.** 톱의 제동력으로 톱 머리가 갑자기 아래로 당겨져 부상을 당할 수 있습니다.
 - ▶ **톱 헤드가 맨 아래쪽에 위치해 있다면, 손잡이에서 손을 떼지 마십시오.** 톱 헤드를 항상 손으로 잡고 맨 위쪽으로 되돌리십시오. 톱 헤드가 제어되지 않은 상태로 이동하면, 부상을 입을 수 있습니다.
 - ▶ **작업장을 청결하게 유지하십시오.** 자재가 혼합되면 특히 위험합니다. 경합금 분진은 연소 또는 폭발을 일으킬 수 있습니다.
 - ▶ **절대로 무디거나 금이 간 톱날 혹은 휘거나 손상된 톱날을 사용하지 마십시오.** 무디거나 방향이 잘못된 톱날을 사용하면 톱 간격이 아주 좁아져 과도한 마찰, 톱날의 물림 혹은 반동을 유발하게 됩니다.
 - ▶ **고합금 고속강(HSS)으로 된 톱날은 사용하지 마십시오.** 이런 톱날은 쉽게 부러질 수 있습니다.
 - ▶ **항상 주축 구멍의 크기와 모양(다이아몬드형 또는 원형)이 맞는 톱날을 사용하십시오.** 톱날이 장착된 장비와 맞지 않으면 중심을 벗어난 상태로 작동되어 제어가 어려울 수 있습니다.
 - ▶ **절대로 전동공구가 작동하는 동안 절단 부위에서 절단 나머지 조각이나 톱밥 등을 제거하지 마십시오.** 톱 암을 항상 중립 위치에 두고 나서 전동공구의 스위치를 끄십시오.

- ▶ 작업을 마치고 나서 톱날이 완전히 식은 후에 톱날을 만지십시오. 톱날이 작업하는 동안 아주 뜨거워질 수 있습니다.
- ▶ 배터리가 손상되었거나 잘못 사용될 경우 증기가 발생할 수 있습니다. 배터리에서 화재가 발생하거나 폭발할 수 있습니다. 작업장을 환기시키고, 필요한 경우 의사와 상담하십시오. 증기로 인해 호흡기가 자극될 수 있습니다.
- ▶ 배터리를 분해하지 마십시오. 단락이 발생할 위험이 있습니다.
- ▶ 못이나 스크류 드라이버 같은 뾰족한 물체 또는 외부에서 오는 충격 등으로 인해 축전지가 손상될 수 있습니다. 내부 단락이 발생하여 배터리가 타거나 연기가 발생하고, 폭발 또는 과열될 수 있습니다.
- ▶ 본 배터리는 제조사 제품에만 사용하십시오. 그 외의 배터리 과부하의 위험을 방지할 수 있습니다.



배터리를 태양 광선 등 고열에 장시간 노출되지 않도록 하고 불과 오염물질, 물, 수분이 있는 곳에 두지 마십시오. 폭발 및 단락의 위험이 있습니다.



- ▶ 전동공구에 있는 경고판들이 잘 보이도록 하십시오.
- ▶ 본 전동공구는 레이저 경고 스티커가 함께 공급됩니다("기호 및 설명" 도표 참조).



사람이나 동물에게 레이저 광선을 비추거나, 광선을 직접 또는 반사시켜 보지 마십시오. 이로 인해 눈이 부시게 만들어 사고를 유발하거나 눈에 손상을 입을 수 있습니다.

- ▶ 레이저 장치를 개조하지 마십시오. 사용자 설명서에 나와 있는 설정 방법을 준수할 때 안전한 사용이 보장됩니다.
- ▶ 레이저 보안경(액세서리)을 일반 보안경으로 사용하지 마십시오. 레이저 보안경은 레이저 광선을 보다 잘 감지하지만, 그렇다고 해서 레이저 광선으로부터 보호해주는 것은 아닙니다.
- ▶ 레이저 보안경(액세서리)을 선글라스 용도 또는 도로에서 사용하지 마십시오. 레이저 보안경은 자외선을 완벽하게 차단하지 못하며, 색상 분별력을 떨어뜨립니다.
- ▶ 주의 - 여기에 제시된 조작 장치 또는 조정 장치 외의 용도로 사용하거나 다른 방식으로 작업을 진행하는 경우, 광선으로 인해 폭발될 위험이 있습니다.
- ▶ 내장된 레이저를 다른 타입의 레이저로 교체하지 마십시오. 이 전동공구에 적합하지 않은 레이저는 사람에게 위험할 수 있습니다.
- ▶ 해당 무선설비는 전파혼신 가능성이 있으므로 인명안전 과 관련된 서비스는 할 수 없습니다.
- ▶ 주의! 전동공구의 블루투스® 기능 사용은 다른 기기나 설비, 비행기 및 의료기기(예: 심박 조정기, 보청기) 등에 장애를 가져올 수 있습니다. 마찬가지로 근처에 있는 동물이나 사람에게도 좋지 않은 영향을 미칠 수 있습니다. 전동공구의 블루투

스® 기능 사용은 의료 기기, 주유소, 화학설비 및 폭발 위험이 있는 주변에서는 삼가하십시오. 비행기에서 전동공구의 블루투스® 기능 사용을 삼가하십시오. 오랜 시간 신체에 직접 접촉하여 작동하는 것을 삼가하십시오.

블루투스® 워드마크와 그림(로고)은 Bluetooth SIG, Inc.의 등록상표입니다. Robert Bosch Power Tools GmbH는 허가를 받아 이를 사용하고 있습니다.

기호

다음에 나와있는 기호는 귀하의 전동공구를 사용하는 데 중요할 수 있습니다. 그러므로 기호와 그 의미를 잘 기억해 두십시오. 기호를 제대로 이해하면 전동공구를 더욱 쉽고 안전하게 사용할 수 있습니다.

기호와 의미



등급 1
소비자용 레이저 제품



전동공구가 작동하는 동안 손을 톱날 쪽으로 두지 마십시오. 톱날에 닿게 되면 상해 위험이 있습니다.



분진 마스크를 착용하십시오.



보안경을 착용하십시오.



귀마개를 착용하십시오. 소음으로 인해 청각을 상실할 수 있습니다.



위험 부위! 가능한 한 이 부위에 손과 팔, 손가락을 가까이 대지 마십시오.



톱암의 가동 부위 사이로 손을 대지 마십시오. 손가락이 끼여 충상을 입을 수 있습니다.

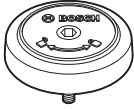


톱날의 치수를 확인하십시오. 구멍의 직경은 톱 스피indle에 정확히 맞아야 합니다. 리덕션 링을 사용해야 하는 경우, 리덕션 링의 치수가 톱날 두께와 구멍의 직경, 톱 스피indle의 직경에 맞는 지 확인하십시오. 톱

기호와 의미

날과 함께 공급되는 리덕션 링을 최대한 활용하십시오.

톱날 직경은 기호에 적혀 있는 내용과 일치해야 합니다.



톱날을 조이기 위한 SDS 볼트의 회전 방향(시계 반대 방향) 및 톱날을 풀기 위한 회전 방향(시계 방향)을 보여줍니다.



전동공구를 운반할 때 표시된 부위(손잡이) 혹은 운반용 손잡이만을 잡으십시오.



절대로 톱 암의 손잡이를 잡은 채 전동공구를 운반하지 마십시오.



수직 마이터 각도의 경우에는 좌측 또는 우측 펜스 연장장치를 밀거나 혹은 전체를 제거해야 합니다.



신형 고성능 모터가 ProCORE18V 배터리와 결합되어 유선 전동공구의 모터와 동등한 출력을 제공합니다.



고정 레버 열림:
수직 베벨 각도 조절이 가능합니다.

고정 레버 닫힘:
톱 암의 수직 마이터 각도가 유지됩니다.



수직 베벨 각도를 설정하는 방법을 단계적으로 표시합니다.

1. 고정 레버 풀기
2. 톱 암을 약간 왼쪽으로 젖히기
3. 노브로 원하는 수직 마이터 각도 범위 설정



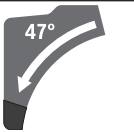
노브로 원하는 수직 베벨 각도 범위 설정:



톱날이 왼쪽으로 기울어짐
(45° ... 0°)



톱날이 오른쪽으로 기울어짐
(0° ... 45°)



톱 암의 전체 진폭 범위(-47° ... +47°)

제품 및 성능 설명



모든 안전 수칙과 지침을 숙지하십시오. 다음의 안전 수칙과 지침을 준수하지 않으면 화재 위험이 있으며 감전 혹은 중상을 입을 수 있습니다.

사용 설명서 앞 부분에 제시된 그림을 확인하십시오.

규정에 따른 사용

본 전동공구는 고정식 공구로, 목재를 직선으로 컷는 작업 및 절단하는 작업에 사용해야 합니다. 이때 수평 마이터 각도는 -52° ~ +60°이며, 수직 마이터 각도는 (좌측) 47°에서 (우측) 47°까지 가능합니다. 전동공구의 성능은 경목과 연목, 파티클 보드 및 섬유판을 절단하도록 설계되어 있습니다.

적합한 톱날을 사용하면 알루미늄 프로파일과 플라스틱을 절단할 수도 있습니다.

Bluetooth® Low Energy Module GCY 42 이 장착되어 있는 경우 Bluetooth®-무선 기술을 이용하여 전동공구와 모바일 단말기 간에 전동공구의 데이터 및 설정 내역을 전송할 수 있습니다.

이 제품은 EN 50689를 준수하는 소비자 레이저 제품입니다.

제품의 주요 명칭

제품의 주요 명칭에 표기되어 있는 번호는 전동공구의 그림이 나와있는 면을 참고하십시오.

- (1) 손잡이
- (2) 전원 스위치용 시동 안전 잠금장치
- (3) 사용자 인터페이스
- (4) 안전반
- (5) 하부 안전반
- (6) 위치 조절이 가능한 펜스
- (7) 펜스
- (8) 톱 테이블 연장장치
- (9) 조립용 구멍
- (10) 작업 표면 보호대
- (11) 잠금 브래킷
- (12) 다양한 (수평) 마이터 각도를 위한 잠금 손잡이
- (13) (수평) 마이터 각도 설정용 레버
- (14) 다양한 (수직) 베벨 각도를 위한 고정 레버
- (15) (수평) 표준 마이터 각도 표시 홈
- (16) 홈 파인 잡는 부위
- (17) 육각키(6 mm/4 mm)
- (18) 육각키(2 mm)
- (19) 순간 고정 클램프
- (20) 롤러
- (21) 우측 (수직) 베벨 각도 범위(0°-47°)용 각도 표시기
- (22) 보호가드

- (23) SDS 볼트
- (24) 톱밥 배출구
- (25) 글라이딩 장치의 잠금 레버
- (26) 공구 연동 어댑터
- (27) 깊이 조절자의 조정 나사
- (28) 깊이 조절자
- (29) 레이저 경고판
- (30) 레이저 보호캡
- (31) 블루투스® Low Energy Module GCY 42 커버
- (32) 배터리^{a)}
- (33) 배터리 해제 버튼^{a)}
- (34) 톱 앞
- (35) 운반 안전장치
- (36) (수직) 베벨 각도용 눈금
- (37) 좌측 (수직) 베벨 각도 범위 (47°-0°)용 각도 표시기
- (38) (수직) 22.5° 베벨 각도용 조절 노브
- (39) 길이 조절자 잠금 나사
- (40) 길이 조절자
- (41) (수평) 마이터 각도 눈금
- (42) 톱 테이블
- (43) (수직) 베벨 각도 범위 조절용 노브
- (44) 톱날
- (45) 레이저빔 발사구
- (46) 배터리 충전 상태 표시기(사용자 인터페이스)
- (47) ECO 모드 표시기(사용자 인터페이스)
- (48) 회전속도 조절 선택 버튼(사용자 인터페이스)
- (49) 회전속도 단계/모드 표시기(사용자 인터페이스)
- (50) 스마트폰 기호(사용자 인터페이스)
- (51) 전동공구 상태 표시기(사용자 인터페이스)
- (52) 온도 표시기(사용자 인터페이스)
- (53) 스펀들 잠금장치
- (54) 톱날 고정용 육각 볼트
- (55) 고정 플랜지
- (56) 내부 고정 플랜지
- (57) 톱 테이블 연장장치의 클램핑 레버
- (58) 위치 조절이 가능한 펜스의 잠금 나사
- (59) 제동장치
- (60) 제동용 세팅 나사들
- (61) 순간 고정 클램프용 구멍
- (62) 날개 나사
- (63) 나사산 로드
- (64) (수평) 마이터 각도용 각도 표시기
- (65) 전원 스위치
- (66) 작업 표면 보호대용 볼트

- (67) 길이 조절자 클램핑 나사
- (68) 레이저 위치 설정용 세팅 나사(일직선)
- (69) 기본 설정 0°(수직 베벨 각도)용 세팅 나사 /
- (70) /
- (71) /
- (72) 기본 설정 45°(좌측 수직 베벨 각도)용 세팅 나사
- (73) 기본 설정 45°(우측 수직 베벨 각도)용 세팅 나사
- (74) (수평) 마이터 각도 눈금용 세팅 나사
- (75) (수평) 각도 표시기용 볼트
- (76) 다양한 (수직) 베벨 각도를 위한 고정 레버의 고정력 세팅 나사

a) 도면이나 설명서에 나와있는 액세서리는 표준 공급부품에 속하지 않습니다. 전체 액세서리는 저희 액세서리 프로그램을 참고하십시오.

제품 사양

총선 각도 절단기	GCM 18V-305 GDC	
제품 번호		3 601 M43 0..
정격 전압	V=	18
무부하 속도 ^{A)}	min ⁻¹	3000-4000
ECO 모드에서 공회전 속도 ^{A)}	min ⁻¹	2550
레이저 유형	nm	650
	mW	< 0.39
레이저 등급		1
EPTA-Procedure 01:2014에 따른 중량 ^{B)}	kg	26.9-27.8
충전 시 권장되는 주변 온도	°C	0 ... +35
작동 시 ^{C)} 및 보관 시 허용되는 주변 온도	°C	-20 ... +50
권장하는 배터리		GBA 18V... ProCORE18V...
권장하는 충전기		GAL 18... GAX 18... GAL 36...
데이터 전송		
블루투스®		블루투스® 4.2 (Low Energy) ^{D)}
신호 간격	s	8
최대 신호 도달 범위 ^{E)}	m	30
적당한 톱날의 크기		
톱날 직경	mm	305
톱날 두께	mm	1.6-2.6
최대 절단 폭	mm	3.2

총천 각도 절단기	GCM 18V-305 GDC
구멍 직경	mm 30

- A) 배터리 **ProCORE18V 8.0Ah** 장착 시 20-25 °C에서 측정됨.
- B) 사용하는 배터리에 따라 상이
- C) 온도 < 0 °C일 때 출력 제한
- D) 모바일 단말기는 **블루투스®-Low-Energy-장치**(버전 4.2)와 호환되어야 하며, 일반 접근 프로파일 (Generic Access Profile, GAP)을 지원해야 합니다.
- E) 도달 범위는 사용하는 수신기를 비롯한 외부 조건에 따라 큰 차이가 있을 수 있습니다. 폐쇄된 공간에서 사용하거나 금속 장애물(예: 벽, 선반, 케이스 등)을 통과하는 경우 **블루투스®** 도달 범위가 현저하게 줄어 들 수 있습니다.

작업물 허용 크기(최대/최소): (참조 „작업물 허용 크기“, 페이지 530)

같은 제품별로 편차가 있을 수 있으며, 진행하는 작업 및 환경 조건에 따라 달라질 수 있습니다. 보다 자세한 정보는 www.bosch-professional.com/wac에서 확인할 수 있습니다.

조립

- ▶ **전동공구에 각종 작업(보수 정비 및 액세서리 교환 등)을 하거나 전동공구를 운반하거나 보관할 경우 배터리를 전동공구에서 빼십시오.** 실수로 전원 스위치가 작동하게 되면 상해를 입을 위험이 있습니다.

공급 내역



이를 위해 설명서 초반에 제시된 공급 내역의 그림에 유의하십시오.

전동공구를 처음 사용하기 전에 먼저 아래에 열거된 부품이 모두 공급되었는지 확인해 보십시오:

- 톱날이 조립된 슬라이딩 각도 절단기 (44)
- 잠금 손잡이 (12)
- 육각키 (17)
- 육각키 (18)
- 순간 고정 클램프 (19)
- SDS 볼트 (23)
- 먼지백

지침: 혹시 전동공구가 손상되지 않았는지 확인해 보십시오.

전동공구를 계속 사용하기 전에 보호장치나 경미하게 손상된 부품이 아무 하자 없이 제대로 기능을 하는지 조심스럽게 확인해 보아야 합니다. 또한 가동 부위가 하자 없이 정상적인 기능을 하는지, 걸리는 부위가 없는지 혹은 부품이 손상되지 않았는지 확인하십시오. 기기를 제대로 작동하려면 모든 부품이 올바르게 조립되어 있어야 하고 모든 조건을 만족해야 합니다.

손상된 보호장치나 부품은 지정 서비스 센터에 맡겨 수리하거나 교환하도록 해야 합니다.

공급 부품 외 추가로 필요한 공구:

- 십자형 스크류 드라이버
- 양구 스패너(크기: 8 mm)

- 링 스패너, 양구 스패너, 소켓 스패너(크기: 10 mm 및 17 mm)

블루투스® Low Energy Module GCY 42 활성화

블루투스® Low Energy Module GCY 42 관련 정보는 해당 사용 설명서를 참조하십시오.

동전형 배터리 활성화

- **블루투스® Low Energy Module GCY 42** 커버 (31) 를 제거하십시오.
 - 동전형 배터리와 **블루투스® Low Energy Module GCY 42** 사이의 절연재를 제거하십시오.
 - 오염물이 들어가지 않게 커버 (31) 를 잘 닫으십시오.
- ▶ **전동공구에서 스크류 드라이버 또는 큰 동전을 이용해서 블루투스® Low Energy Module GCY 42 의 커버를 제거하십시오.** 적합하지 않은 물건을 사용하면 전자장치 또는 커버가 손상될 수 있습니다.

배터리 충전하기

- ▶ **기술자료에 기재되어 있는 충전기만 사용하십시오.** 귀하의 전동공구에 사용된 리튬이온 배터리에 맞춰진 충전기들입니다.

지침: 배터리는 일부 충전되어 공급됩니다. 배터리의 성능을 완전하게 보장하기 위해서는 처음 사용하기 전에 배터리를 충전기에 완전히 충전하십시오. 리튬이온 배터리는 항상 충전할 수 있으며, 이로 인해 수명이 단축되지 않습니다. 충전을 하다 중간에 중지해도 배터리가 손상되지 않습니다.

리튬 이온 배터리는 “Electronic Cell Protection (ECP)” (전자 셀 보호) 기능이 있어 과도하게 방전되지 않습니다. 배터리가 방전되면 안전 스위치가 작동하여 전동공구가 꺼지고 비트가 더 이상 움직이지 않습니다.

- ▶ **전동공구가 자동으로 작동이 중단된 경우 전원 스위치를 계속 누르지 마십시오.** 배터리가 손상될 수 있습니다.

폐기처리에 관련된 지시 사항을 준수하십시오.



배터리 탈착하기

배터리 (32) 는 배터리 해제 버튼 (33) 이 실수로 눌러져 배터리가 빠지는 것을 방지하기 위해 잠금장치가 이종으로 되어 있습니다. 전동공구에 배터리가 끼워져 있는 동안 배터리는 스프링으로 채워치에 고정됩니다.

배터리 (32) 를 분리하려면 배터리 해제 버튼 (33) 을 누른 상태에서 배터리를 전동공구 측면으로 당겨 내십시오. **무리하게 힘을 가하지 마십시오.**

배터리 충전상태 표시기

배터리 충전상태 표시기에 있는 녹색 LED는 배터리의 충전 상태를 나타냅니다. 안전상의 이유로 전동공구가 멈춰 있는 경우에만 잔량상태 확인이 가능합니다.

충전상태 표시기 버튼  또는 을 누르면, 충전 상태가 표시됩니다. 배터리가 분리된 상태에서도 표시 가능합니다.

충전상태 표시기 버튼을 눌렀는데도 LED가 켜지지 않으면 배터리가 손상된 것이므로 교환해 주어야 합니다.

지침: 배터리 충전 상태는 사용자 인터페이스 (3)에도 표시됩니다.

배터리 형식 GBA 18V...



LED	용량
연속등 3× 녹색	60-100 %
연속등 2× 녹색	30-60 %
연속등 1× 녹색	5-30 %
점멸등 1× 녹색	0-5 %

배터리 형식 ProCORE18V...



LED	용량
연속등 5× 녹색	80-100 %
연속등 4× 녹색	60-80 %
연속등 3× 녹색	40-60 %
연속등 2× 녹색	20-40 %
연속등 1× 녹색	5-20 %
점멸등 1× 녹색	0-5 %

개별 부품 조립하기

- 모든 공급되는 부품을 조심스럽게 포장에서 꺼내십시오.
- 전동기와 함께 공급되는 액세서리에서 포장재를 빼십시오.

잠금 손잡이 조립하기(그림 a 참조)

- 잠금 손잡이 (12)를 레버 (13) 위쪽의 해당되는 구멍에 끼우십시오.
- ▶ 절단 작업을 하기 전에 항상 잠금 손잡이 (12)를 꼭 조이십시오. 그렇지 않으면 톱날이 작업물에 걸릴 수 있습니다.

고정식 혹은 이동식 조립

- ▶ 안전한 작업을 하려면 전동공구를 사용하기 전에 먼저 작업대처럼 안정적이고 평평한 작업면 위에 조립해야 합니다.

작업대에 조립하기(그림 b1 참조)

- 전동공구를 적당한 고정 볼트를 사용하여 작업대에 고정하십시오. 이때 구멍 (9)을 사용하십시오.
- 또는

- 전동공구의 아래 부분을 시중에서 구매가 가능한 순간 고정 클램프를 사용하여 작업대에 고정하십시오.

보쉬 절단기 스탠드에 조립하기 (그림 b2 참조)

(GTA 2500 W, GTA 2500 Compact, GTA 2600, GTA 3800)

보쉬사의 GTA-절단기 스탠드를 사용하면 높이 조절이 가능한 발이 있어 전동공구를 각종 바닥 면에 안정된 상태로 세울 수 있습니다. 절단기 스탠드의 작업을 받침대는 긴 작업물 작업 시 받쳐 줍니다.

- ▶ 절단기 스탠드에 첨부되어 있는 모든 경고 사항과 사용 설명서를 자세히 읽고 지켜야 합니다. 경고 사항과 사용 설명서를 준수하지 않으면 화재 위험이 있으며 감전 혹은 중상을 입을 수 있습니다.

- ▶ 전동공구를 조립하기 전에 절단기 스탠드를 제대로 세워야 합니다. 절단기 스탠드를 올바르게 세워야 쓰러질 위험이 줄어듭니다.

- 전동공구를 운반 시의 위치로 절단기 스탠드 위에 조립하십시오.

분진 및 톱밥 추출장치

납 성분을 포함한 페인트나 몇몇 나무 종류, 또는 광물 성분 그리고 철과 같은 재료의 분진은 건강을 해칠 수 있습니다. 이 분진을 만지거나 호흡할 경우, 사용자나 주변 사람들이 알레르기 반응이나 호흡기 장애를 일으킬 수 있습니다.

떡갈나무나 너도밤나무와 같은 특정한 분진은 암을 유발시키며, 특히 목재 처리용으로 사용되는 부가 원료 (크로마트, 목재 보호제)와 혼합되면 암을 유발시키게 됩니다. 석면 성분을 포함한 재료는 전문가만 작업할 수 있습니다.

- 가능하면 작업을 소재에 적당한 분진 추출장치를 사용하십시오.
- 작업장의 통풍이 잘 되도록 하십시오.
- 필터등급 P2가 장착된 호흡 마스크를 사용하십시오.

작업용 재료에 관해 국가가 지정한 규정을 고려하십시오.

- ▶ 작업장에 분진이 쌓이지 않도록 하십시오. 분진이 쉽게 발화할 수 있습니다.

분진 및 톱밥 추출장치가 분진, 톱밥 혹은 작업물의 파편으로 막힐 수 있습니다.

- 전동공구의 전원을 끄고 배터리를 분리하십시오.
- 톱날이 완전히 정지할 때까지 기다리십시오.
- 막히게 된 원인을 찾아 해결하십시오.

외부 분진 처리

집진을 위해 공구 연동 어댑터 (26)에도 집진 호스 (Ø 35 mm)를 연결하십시오.

- 집진 호스를 공구 연동 어댑터 (26)에 연결하십시오.

진공 청소기는 작업하는 소재에 적당한 것이어야 합니다.

특히 건강에 유해한 발암성 혹은 건조한 분진을 처리해야 할 경우에는 특수한 청소기를 사용해야 합니다.

공구 연동 어댑터 청소하기

완벽한 집진 효과를 보장하려면 주기적으로 공구 연동 어댑터 (26) 를 청소해야 합니다.

- 공구 연동 어댑터 (26) 를 톱밥 배출구 (24) 에서 돌려 빼내십시오.
- 작업물의 부스러기와 톱밥을 제거하십시오.
- 공구 연동 어댑터가 톱밥 배출구의 겉이에 끼워질 때까지 돌려며 눌러 톱밥 배출구에 다시 끼웁니다.

톱날 교환하기

▶ 전동공구에 각종 작업(보수 정비 및 액세서리 교환 등)을 하거나 전동공구를 운반하거나 보관할 경우 배터리를 전동공구에서 빼십시오. 실수로 전원 스위치가 작동하게 되면 상해를 입을 위험이 있습니다.

▶ 톱날을 조립할 때 보호 장갑을 착용하십시오. 톱날에 닿게 되면 상해를 입을 수 있습니다.

반드시 허용되는 최고 RPM이 전동공구의 무부하 속도보다 높은 톱날만 사용해야 합니다.

이 사용 설명서에 나와있는 특성 자료에 부합하고 EN 847-1 기준에 따라 검증되었다는 것이 표시되어 있는 톱날만 사용하십시오.

본 전동공구는 제조사가 권장하는 작업 자재와 톱날만 사용하십시오. 이를 통해 톱니 과열 현상을 방지할 수 있습니다.

육각키를 이용하여 설치하기(그림 c1-c4 참조)

톱날 탈착하기

- 전동공구를 작업 위치로 둡니다.
- 하부 안전반 (5) 을 뒤로 젖힌 후 이 위치에서 하부 안전반을 잡고 계십시오.
- 육각 볼트 (54) 를 육각키 (4 mm) (17) 로 돌리면서 스팀들 잠금장치 (53) 가 맞물려 고정될 때까지 미십시오.
- 스팀들 잠금장치 (53) 를 누른 상태에서 육각 볼트 (54) 를 시계 방향으로 돌려 빼내십시오(원나사!).
- 고정 플랜지 (55) 를 분리하십시오.
- 톱날 (44) 을 분리하십시오.
- 하부 안전반을 천천히 다시 아래로 움직이십시오.

톱날 장착하기

▶ 톱날을 끼울 때 톱니의 절단 방향(톱날에 표시된 화살표 방향)이 안전반에 나와있는 화살표 방향과 일치해야 하는지 확인하십시오!

필요에 따라, 장착하기 전에 조립하려는 모든 부품을 깨끗이 닦으십시오.

- 하부 안전반 (5) 을 뒤로 젖힌 후 이 위치에서 하부 안전반을 잡고 계십시오.
- 새 톱날을 고정 플랜지 (56) 안쪽에 끼우십시오.
- 고정 플랜지 (55) 및 육각 볼트 (54) 를 끼우십시오. 스팀들 잠금장치 (53) 가 맞물려 고정될 때까지

지 누른 다음, 육각 볼트를 시계 반대 방향으로 조이십시오.

- 하부 안전반을 천천히 다시 아래로 움직이십시오.

SDS 볼트를 이용하여 설치하기(그림 d 참조)

▶ 수직 마이터 각도에서 SDS 볼트 (23) 를 사용하는 경우, 톱 작업을 하기 전에 깊이 조절자 (28) 를 적절하게 조정하여 SDS 볼트가 절대 작업물 표면에 닿는 일이 없도록 하십시오. 이를 통해 SDS 볼트 및/또는 작업물의 손상을 막을 수 있습니다.

톱날 탈착하기

- 전동공구를 작업 위치로 둡니다.
- 하부 안전반 (5) 을 뒤로 젖힌 후 이 위치에서 하부 안전반을 잡고 계십시오.
- 스팀들 잠금장치 (53) 가 맞물려 고정될 때까지 누른 다음, SDS 볼트 (23) 를 시계 반대 방향으로 조이십시오.
- 스팀들 잠금장치 (53) 를 누른 상태에서 SDS 볼트 (23) 를 시계 방향으로 돌려 빼내십시오(원나사!).
- 고정 플랜지 (55) 를 분리하십시오.
- 톱날 (44) 을 분리하십시오.
- 하부 안전반을 천천히 다시 아래로 움직이십시오.

톱날 장착하기

▶ 톱날을 끼울 때 톱니의 절단 방향(톱날에 표시된 화살표 방향)이 안전반에 나와있는 화살표 방향과 일치해야 하는지 확인하십시오!

필요에 따라, 장착하기 전에 조립하려는 모든 부품을 깨끗이 닦으십시오.

- 하부 안전반 (5) 을 뒤로 젖힌 후 이 위치에서 하부 안전반을 잡고 계십시오.
- 새 톱날을 고정 플랜지 (56) 안쪽에 끼우십시오.
- 고정 플랜지 (55) 및 SDS 볼트 (23) 를 끼우십시오. 스팀들 잠금장치 (53) 가 맞물려 고정될 때까지 누른 다음, SDS 볼트를 시계 반대 방향으로 조이십시오.
- 하부 안전반을 천천히 다시 아래로 움직이십시오.

작동

▶ 전동공구에 각종 작업(보수 정비 및 액세서리 교환 등)을 하거나 전동공구를 운반하거나 보관할 경우 배터리를 전동공구에서 빼십시오. 실수로 전원 스위치가 작동하게 되면 상해를 입을 위험이 있습니다.

운반 안전장치(그림 A 참조)

다른 장소에서 사용하기 위해 전동공구를 운반할 때 운반 안전장치 (35) 를 이용하여 수월하게 다룰 수 있습니다.

전동공구의 안전장치 풀기(작업 위치)

- 손잡이 (1) 에 있는 톱 압 (34) 을 아래쪽으로 눌러 운반 안전장치 (35) 를 푸십시오.

- 운반 안전장치 (35) 를 바깥쪽으로 끝까지 당기십시오.
- 툴 암 (34) 을 천천히 위로 올립니다.

전동공구 고정하기(운반 위치)

- 툴 암 (34) 을 완전히 뒤쪽으로 민 후 그 위치에서 고정시키십시오.
 - 운반 안전장치 (35) 가 완전히 안쪽으로 들어갈 때까지 툴 암을 아래쪽으로 이동시키십시오.
- 기타 지침: (참조 „운반(그림 Z 참조)“, 페이지 533)

툴 암 고정하기

툴 암 (34) 의 글라이딩 장치는 잠금 레버 (25) 로 고정할 수 있습니다. 이때 2가지의 툴 암 위치가 가능합니다:

- 툴 암을 완전히 뒤로 민 위치(절단 작업 시)
- 툴 암을 완전히 앞으로 당긴 위치(운송 시 위치)

툴 암 풀어주기(그림 B1 참조)

- 툴 암 (34) 을 풀어주면 글라이딩 장치를 완전히 사용할 수 있습니다.
- 잠금 레버 (25) 를 끝까지 아래로 누르십시오.
 - 잠금 레버의 고정 홈은 툴 암의 양쪽 하부 연결 부위를 자유롭게 합니다.

툴 암 고정하기(그림 B2 참조)

- 툴 암을 완전히 뒤로 민 위치:
- 툴 암 (34) 을 뒤로 끝까지 밀니다.

- 이제 툴 암의 양쪽 상부 연결 부위가 수직으로 위치하며 잠긴 상태입니다.
 - 고정 홈이 툴 암의 양쪽 하부 연결 부위 사이에 있게 될 때까지 잠금 레버 (25) 를 위로 당기십시오.
 - 이렇게 하면 완전히 뒤로 밀려진 툴 암 (34) 이 고정됩니다.
- 툴 암을 완전히 앞으로 당긴 위치:
- 툴 암 (34) 을 앞으로 끝까지 당깁니다.
 - 이제 글라이딩 장치가 완전히 나온 것입니다.
 - 고정 홈이 툴 암의 양쪽 하부 연결 부위 사이에 있게 될 때까지 잠금 레버 (25) 를 위로 당기십시오.
 - 이렇게 하면 완전히 앞으로 당겨진 툴 암 (34) 이 고정됩니다.

작업 준비

톱 테이블 연장하기(그림 C 참조)

- 긴 작업물의 경우 끝 부위를 받쳐 주어야 합니다. 톱 테이블은 톱 테이블 연장장치 (8) 를 사용하여 좌측 및 우측으로 연장할 수 있습니다.
- 잠금 레버 (57) 를 안쪽으로 젖히십시오.
 - 원하는 길이에 맞춰 톱 테이블 연장장치 (8) 를 바깥쪽으로 당기십시오(최대 250 mm).
 - 톱 테이블 연장장치를 고정시키려면 잠금 레버 (57) 를 다시 바깥쪽으로 누르십시오.

펜스 이동하기(그림 D-E 참조)

수평 그리고/또는 수직 마이터 각도 절단 시 절단 방향에 따라 좌측 또는 우측으로 위치 조절이 가능한 펜스 (6) 를 바깥쪽으로 당기거나 또는 완전히 제거하십시오.

수직 마이터 각도		수평 마이터 각도	
0°-47° (좌측)	≤ 44° (우측/좌측)	- 잠금 나사 (58) 를 푸십시오.	- 좌측으로 위치 조절이 가능한 펜스 (6) 를 바깥쪽으로 끝까지 당기십시오.
0°-47° (좌측)	≥ 45° (우측/좌측)	- 잠금 나사 (58) 를 푸십시오.	- 좌측으로 위치 조절이 가능한 펜스 (6) 를 바깥쪽으로 끝까지 당기십시오.
		- 위치 조절이 가능한 펜스를 위쪽으로 올려 빼내십시오.	- 잠금 나사 (58) 를 제거하십시오.
0°-47° (우측)	≤ 44° (우측/좌측)	- 잠금 나사 (58) 를 푸십시오.	- 우측으로 위치 조절이 가능한 펜스 (6) 를 바깥쪽으로 끝까지 당기십시오.
0°-47° (우측)	≥ 45° (우측/좌측)	- 위치 조절이 가능한 펜스를 위쪽으로 올려 빼내십시오.	

툴 암의 제동 조절하기(그림 F 참조)

툴 암 (34) 의 글라이딩 장치는 공장 출시 시 사전 설정되어 있으며, 전동공구 공급 시 제동되어 있지 않습니다.

글라이딩 장치의 제동을 제동장치 (59) 에서 개별적으로 조절할 수 있습니다:

하드 - 조심스러운 작업 동작,

소프트 - 신속한 절단작업.

- **소프트** 제동을 원하면 2개의 세팅 나사 (60) 를 육각키(4 mm) (17) 로 풀어 주거나
- **또는**
- **하드** 제동을 원하면 2개의 세팅 나사 (60) 를 조이면 됩니다.

작업물 고정하기(그림 G 참조)

작업을 안전하게 실시하려면 작업물을 항상 단단히 고정해야 합니다.

크기가 너무 작아 고정하기 어려운 작업물에는 작업하지 마십시오.

- 작업물을 펜스 (7) 및 (6) 쪽으로 세게 누르십시오.
- 함께 공급된 순간 고정 클램프 (19) 를 이에 해당하는 구멍 (61) 중 하나에 끼웁니다.
- 날개 나사 (61) 를 풀고 순간 고정 클램프를 작업물에 맞게 맞춥니다. 날개 나사를 다시 조입니다.
- 나사산 로드 (63) 를 단단히 조여 작업물을 고정시키십시오.

작업물 빼기

- 순간 고정 클램프를 풀려면 나사산 로드 (63) 를 시계 반대 방향으로 돌리면 됩니다.

수평 마이터 각도 조절하기

수평 표준 마이터 각도 설정하기(그림 H 참조)

자주 사용하는 수평 마이터 각도를 신속하고 정확하게 설정하기 위해 톱 테이블에 각도 표시 홈 (15) 이 설정되어 있습니다.

좌측	우측
----	----

0°	
45°, 31.6°, 22.5°, 15°	15°, 22.5°, 31.6°, 45°, 60°

- 잠금 손잡이 (12) 가 조여져 있으면 이를 푸십시오.
- 레버 (13) 를 당겨 원하는 각도 표시 홈이 나올 때까지 톱 테이블 (42) 을 좌측 또는 우측으로 돌리십시오.
- 레버에서 다시 손을 뗍니다. 이때 레버가 확실하게 표시 홈에 걸려야 합니다.
- 잠금 손잡이 (12) 를 다시 조이십시오.

다양한 수평 마이터 각도 설정하기(그림 I 참조)

수평의 마이터 각도는 (좌측) 52° ~ (우측) 60° 범위에서 조절할 수 있습니다.

- 잠금 손잡이 (12) 가 조여져 있으면 이를 푸십시오.
- 레버 (13) 를 당기고 동시에 잠금 브래킷 (11) 이 해당되는 홈에 맞물려 고정될 때까지 미십시오. 이를 통해 톱 테이블을 자유롭게 움직일 수 있습니다.
- 톱 테이블 (42) 을 각도 표시기 (64) 에 원하는 마이터 각도가 보일 때까지 잠금 손잡이 좌우로 돌리십시오.
- 잠금 손잡이 (12) 를 다시 조이십시오.
- (수평 표준 마이터 각도를 맞추기 위해) 레버 (13) 를 다시 풀려면, 레버를 위로 당기십시오. 잠금 브래킷 (11) 이 원래의 위치로 돌아가고, 레버 (13) 가 각도 표시 홈 (15) 에 다시 걸리게 됩니다.

수직 마이터 각도 조절하기

수직 마이터 각도는 (좌측) 47° ~ (우측) 47° 범위에서 조절할 수 있습니다.

자주 사용하는 마이터 각도를 신속하고 정확하게 설정하기 위해 각도 0°, 22.5°, 45° 및 47°의 스톱 위치가 미리 정해져 있습니다.

좌측 수직 마이터 각도 범위(45° ~ 0°) 조절하기



- 좌측으로 위치 조절이 가능한 펜스 (6) 를 바깥쪽으로 끝까지 당기십시오.
- 고정 레버 (14) 를 푸십시오.
- 손잡이 (34) (1) 에 있는 톱 암을 각도 표시기 (37) 원하는 수직 마이터 각도가 보일 때까지 왼쪽으로 돌리십시오.
- 톱 암 (34) 을 이 위치에 유지한 상태로 고정 레버 (14) 를 다시 조입니다.
- 고정 레버의 고정력은 다양한 수직 마이터 각도에서 톱 암의 위치를 안전하게 유지해야 합니다.

우측 수직 마이터 각도 범위(0°~45°) 조절하기(그림 J 참조)



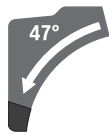
- 우측으로 위치 조절이 가능한 펜스 (6) 를 바깥쪽으로 끝까지 당기십시오.
- 고정 레버 (14) 를 푸십시오.
- 손잡이 (1) 에 있는 톱 암 (34) 을 0° 위치에서 약간 좌측으로 기울인 상태에서, 원하는 마이터 각도 범위가 보일 때까지 노브 (43) 를 돌립니다.
- 손잡이 (1) 에 있는 톱 암 (34) 을 각도 표시기 (21) 에서 원하는 마이터 각도가 보일 때까지 우측으로 돌리십시오.
- 톱 암 (34) 을 이 위치에 유지한 상태로 고정 레버 (14) 를 다시 조입니다.
- 고정 레버의 고정력은 다양한 수직 마이터 각도에서 톱 암의 위치를 안전하게 유지해야 합니다.

수직 표준 마이터 각도 0° 조절하기

수직 표준 마이터 각도 0°를 약간만 다시 조절할 수 있도록, 노브 (43) 를 좌측 수직 마이터 각도 영역으로 고정하여 끼우십시오.

- 톱 암 (34) 을 우측에서 0° 위치 위쪽으로 젖히십시오.

전체 수직 마이터 각도 범위(-47° ~ +47°) 조절하기



- 위치 조절이 가능한 양쪽 펜스 (6) 를 완전히 바깥쪽으로 당기십시오.
- 고정 레버 (14) 를 푸십시오.
- 손잡이 (1) 에 있는 톱 암 (34) 을 0° 위치에서 약간 좌측으로 기울인 상태에서, 원하는 마이터 각도 범위가 보일 때까지 노브 (43) 를 돌립니다.

- 각도 표시기 (37) 또는 (21) 에 원하는 수직 마이 터 각도가 보일 때까지 손잡이 (1) 에 있는 톨 암 (34) 을 좌측 또는 우측으로 움직입니다.
- 톨 암 (34) 을 이 위치에 유지한 상태로 고정 레버 (14) 를 다시 조입니다.
고정 레버의 고정력은 다양한 수직 마이 터 각도 에서 톨 암의 위치를 안전하게 유지해야 합니다.

수직 표준 마이 터 각도 22.5° 조절하기(그림 K 참조)

노브 (38) 를 완전히 바깥쪽으로 당긴 후 90° 정도 회전시키십시오. 그리고 나서 손잡이 (1) 에 있는 톨 암 (34) 이 맞물려 고정되는 소리가 들릴 때까지 쫓아하십시오.

기계 시동

배터리 장착하기

- ▶ 반드시 해당 전동공구 형식판에 나와 있는 전압 등급의 Bosch 순정 리튬이온 배터리를 사용하십시오. 다른 배터리를 사용하면 상해를 입거나 화재가 발생할 위험이 있습니다.
- 배터리가 안전하게 고정될 때까지 충전한 배터리 (32) 를 전동공구의 배터리 케이스쪽으로 미십시오.

전원 켜기(그림 L 참조)

- 전동공구의 전원을 켜려면 먼저 시동 안전 잠금 장치 (2) 를 중앙으로 민 다음 전원 스위치 (65) 를 누른 후 누른 상태를 계속 유지하십시오.

지침: 작업 안전상의 이유로 전원 스위치 (65) 를 고정할 수 없으므로, 작동 중에 이를 계속 누르고 있어야 합니다.

전원 끄기

- 전원을 끄려면 전원 스위치 (65) 에서 손을 떼십시오.

ECO 모드

에너지를 절약하는 ECO 모드로 전동공구를 작동할 경우, 배터리의 작동 시간이 최대 20 %까지 연장될 수 있습니다.

ECO 모드가 활성화되어 있으면, 회전속도 단계/모드 표시기 (49) 에 E 기호가 표시됩니다. 또한, ECO 모드 표시기 (47) 가 점등됩니다.

사용자 인터페이스

사용자 인터페이스 (3) 는 전동공구의 회전속도 사전 선택 및 상태 표시 용도로 사용됩니다.

속도 설정

3가지의 회전속도 단계와 ECO 모드가 사전 설정되어 있습니다.

작동 중에도 회전속도 사전 선택 버튼 (48) 을 눌러 요구되는 회전속도를 사전 선택할 수 있습니다.

회전속도 단계	회전속도 [min ⁻¹]
Eco	2550
1	3000
2	3500
3	4000

상태 표시

배터리 충전 상태 표시기 의미/원인 (사용자 인터페이스) (46)	의미/원인	해결책
녹색(2개 ~ 5개 막대)	배터리 충전됨	-
황색(1개 막대)	배터리 거의 방전됨	배터리를 금방 교체하거나 충전하십시오.
적색(1개 막대)	배터리가 비어 있음	배터리를 교체하거나 충전하십시오.

온도 표시기 (52)	의미/원인	해결책
황색	임계 수준의 온도에 도달함(모터, 전자 시스템, 배터리)	전동공구를 공회전 상태로 작동시킨 후 식히십시오.
적색	전동공구가 과열되어 전원 꺼짐	전동공구를 식히십시오.

전동공구 상태 표시기 (51)	의미/원인	해결책
녹색	상태 양호함	-
황색	임계 수준의 온도에 도달했거나 배터리가 거의 방전됨	전동공구를 공회전 상태로 작동시킨 후 식히거나 배터리를 금방 교체 또는 충전하십시오.
적색	전동공구가 과열되었거나 배터리 방전됨	전동공구를 식히거나 배터리를 교체 또는 충전하십시오.

전동공구 상태 표시기 (51)	의미/원인	해결책
------------------	-------	-----

적색으로 깜박임	재작동 방지 보호 장치가 작동됨	전동공구를 껐다가 다시 켜고, 필요에 따라 배터리를 분리했다가 다시 끼우십시오.
----------	-------------------	--

연결 기능

블루투스® Low Energy Module **GCY 42** 을 결합하면 전동공구에 다음과 같은 연결 기능이 제공됩니다:

- 등록 및 사용자 개별화
- 상태 점검, 경고 메시지 출력
- 일반 정보 및 설정 내역
- 관리
- 회전속도 단계 설정

블루투스® Low Energy Module **GCY 42** 관련 정보는 해당 사용 설명서를 참조하십시오.

블루투스® 무선 기술을 통해 모바일 단말기가 연결되어 있는 경우 해당 **전동공구 상태** 표시기에 따라 기타 세부 정보가 제공될 수 있습니다.

사용방법

절단기에 관한 일반 사항

- ▶ **절단 작업을 하기 전에 항상 잠금 손잡이 (12) 및 고정 레버 (14) 를 꼭 조이십시오.** 그렇지 않으면 톱날이 작업물에 걸릴 수 있습니다.
- ▶ **절단 작업을 하기 전에 항상 잠금 손잡이 (12) 및 잠금 레버 를 꼭 조이십시오.** 그렇지 않으면 톱날이 작업물에 걸릴 수 있습니다.
- ▶ **절단 작업을 할 때 항상 톱날이 펜스, 순간 고정 클램프 혹은 기기의 다른 부위에 닿지 않도록 항상 주의해야 합니다.** 경우에 따라 조립된 보조 스토퍼를 제거하거나 조정하십시오.
- ▶ **Bluetooth® Low Energy Module GCY 42가 장착된 전동공구에는 무선 인터페이스가 갖춰져 있습니다.** 비행기나 병원 등 장소에 따른 제약에 주의하십시오.
- ▶ **Bluetooth®-무선 기술 사용이 금지된 곳에서는 Bluetooth® Low Energy Module GCY 42 및 동전형 배터리를 분리해야 합니다.**

길고 무거운 작업물에 작업할 경우, 과적되지 않은 끝부분의 아래쪽을 받쳐 주어야 합니다.

휘어진 작업물에 작업하지 마십시오. 반드시 작업물은 펜스에 닿을 수 있도록 직선의 모서리가 있어야 합니다.

규정에 따른 사용에 나와있는 작업 소재만 사용하십시오.

톱날에 충격을 주거나 힘을 가하지 마십시오. 측면에서 톱날에 압력을 가하지 마십시오.

하부 안전반이 제대로 작동하는지 그리고 자유로이 움직이는지 확인해 보십시오. 톱 암을 아래쪽으로 기울 때, 하부 안전반이 열려야 합니다. 톱 암을 위쪽으로 기울 때, 하부 안전반이 톱날 위쪽에서 다시 닫히고 톱 암의 최상단 위치에서 고정되어야 합니다.

절단선 표시하기(그림 M 참조)

2개의 레이저빔은 톱날의 절단선을 표시하기 때문에 절단 작업 시 하부 안전반을 열지 않고도 작업물을 정확하게 위치시킬 수 있습니다.

- 이를 위해 시동 안전 잠금장치 (2) 를 누르지 않은 상태에서 전원 스위치 (65) 를 눌러 레이저빔을 켜십시오.
- 작업물의 표시가 2개의 레이저 선 사이에 있도록 맞추십시오.

지침: 절단 작업을 하기 전에 절단선이 정확하게 표시되어 있는지 확인하십시오 (참조 „레이저 조정하기“, 페이지 531). 레이저빔은 집중적으로 사용할 때 진동 등으로 인해 위치가 바뀔 수 있습니다.

작업자의 위치(그림 N 참조)

- ▶ **톱날과 일직선으로 전동공구 앞쪽에 서지 말고, 항상 톱날에 비스듬히 옆으로 서십시오.** 이렇게 하면 반동이 생길 경우에 대비하여 안전합니다.
- 손, 손가락, 팔을 회전하는 톱날 가까이에서 두지 마십시오.
- 톱 암 앞에서 손을 교차시키지 마십시오.

작업 표면 보호대 교환하기(그림 O 참조)

- 전동공구를 장기간 사용하면 작업 표면 보호대 (10) 가 마모될 수 있습니다.
- 손상된 작업 표면 보호대를 교환하십시오.
- 전동공구를 작업 위치로 옮깁니다.
 - 나사 (66) 를 육각키 (18) 로 풀고 나서 오래된 작업 표면 보호대를 빼내십시오.
 - 새로운 오른쪽 작업 표면 보호대를 끼웁니다.
 - 작업 표면 보호대는 볼트 (66) 를 이용해 최대한 우측으로 체결하여 움직일 수 있는 전체 길이에 톱날이 작업 표면 보호대에 닿지 않게 하십시오.
 - 새로운 왼쪽 작업 표면 보호대도 마찬가지로 방법으로 교환하십시오.

작업물 허용 크기

수평 마이터 각도	수직 마이터 각도	높이 x 폭 [mm]
0°	0°	104 x 341 45 x 400 ^{A)} 120 x 200 ^{B)} 180 x 40
45° (좌측)	0°	104 x 240 180 x 20
0°	45° (좌측)	60 x 341
0°	45° (우측)	40 x 341
45°	45° (좌측)	60 x 240

수평 마이터 각 도	수직 마이터 각 도	높이 x 폭 [mm]
45°	45° (우측)	40 x 240

A) 수평 스페이서 적용 시(높이 x 폭: 60 mm x 400 mm)

B) 수직 스페이서 적용 시(높이 x 폭: 72 mm x 50 mm)

최소 작업물(= 함께 공급된 순간 고정 클램프 (19)를 이용해 톱날의 좌측 또는 우측에 고정할 수 있는 모든 작업물): 160 mm x 35 mm (길이 x 폭)

최대 절단 깊이 (0°/0°): 120 mm

톱 작업

측면 이동 없이 톱질하기(절단하기)(그림 P 참조)

- 톱 암 (34) 을 완전히 뒤쪽으로 민 후 그 위치에서 고정시키십시오.
- 깊이 조절자 (28) 가 완전히 안쪽 끝까지 들어가 있는지, 톱 암을 움직일 때 조정 나사 (27) 가 깊이 조절자에 닿지 않고 파인 곳 안으로 관통하여 잘 맞는지 확인해 보십시오.
- 작업물을 크기에 맞게 고정하십시오.
- 필요에 따라 원하는 각도(수평 그리고/또는 수직)로 조절하십시오.
- 전동공구의 스위치를 켜십시오.
- 손잡이 (1) 를 이용하여 톱 암 (34) 을 서서히 아래쪽으로 움직입니다.
- 일정한 속도로 작업물에 절단작업을 하십시오.
- 전동공구의 스위치를 끄고 나서 톱날이 완전히 정지할 때까지 기다립니다.
- 톱 암 (34) 을 천천히 위로 올립니다.

측면 이동을 이용한 톱 작업(그림 Q 참조)

▶ 스위치를 켜기 전에 그리고 절단작업 중 내내 손잡이를 꼭 잡고 계십시오. 톱 암을 조심스러운 동작으로 움직여 절단작업을 실시하십시오. 잠시라도 주의를 기울이지 않으면 극도로 가볍게 움직이는 톱 암으로 인해 중상을 입을 수 있습니다.

- 톱 암 (34) 을 풀어주십시오.
- 톱 암 (34) 을 당기고 밀어보면서 글라이딩 장치가 완벽하게 작동하는지 확인해 보십시오.
- 작업물을 크기에 맞게 고정하십시오.
- 필요에 따라 원하는 각도(수평 그리고/또는 수직)로 조절하십시오.
- 톱날이 작업물 앞에 있을 때까지 손잡이 (1) 를 이용하여 톱 암 (34) 을 펜스 (7) 에서 멀리 당기십시오.
- 전동공구의 스위치를 켜십시오.
- 손잡이 (1) 를 이용하여 톱 암 (34) 을 서서히 아래쪽으로 움직입니다.
- 이제 톱 암 (34) 을 펜스 (7) 방향으로 누르고 균일한 이송 속도로 가공물을 절단하십시오.
- 전동공구의 스위치를 끄고 나서 톱날이 완전히 정지할 때까지 기다립니다.
- 톱 암 (34) 을 천천히 위로 올립니다.

동일한 길이의 작업물 절단하기(그림 R 참조)

작업물의 길이가 동일하게 절단하려면 길이 조절자 (40) (액세서리)를 사용할 수 있습니다.

톱 테이블 연장장치 (8) 의 양쪽 면에 길이 조절자를 설치할 수 있습니다.

- 고정 나사 (39) 를 풀고 길이 조절자 (40) 를 클램핑 나사 (67) 위쪽으로 젖히십시오.
- 잠금 나사 (39) 를 다시 꼭 조입니다.
- 톱 테이블 연장장치 (8) 를 원하는 길이로 조정하십시오.

깊이 조절자 조절하기(홈 절단하기)(그림 S 참조)

홈파기 작업을 하거나 스페이서를 사용하고자 할 때 깊이 조절자를 조절해야 합니다.

- 깊이 조절자 (28) 를 바깥쪽으로 젖히십시오.
- 손잡이 (1) 에서 톱 암 (34) 을 원하는 위치로 움직이십시오.
- 나사 끝부위가 깊이 조절자 (28) 에 닿을 때까지 조정 나사 (27) 를 돌립니다.
- 톱 암 (34) 을 천천히 위로 올립니다.

특수한 작업물

휘어지거나 둥근 형태의 작업물을 절단할 경우 특히 미끄러지지 않도록 주의해야 합니다. 절단선에 작업물, 펜스 그리고 톱 테이블 사이에 조금의 틈도 있어서는 안 됩니다.

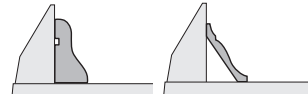
필요에 따라 특수한 고정대를 만들어야 합니다.

프로파일 몰딩 작업하기

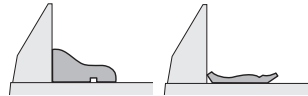
프로파일 몰딩은 두 가지 방법으로 작업할 수 있습니다:

작업물의 위치	바닥 몰딩	천장 몰딩
---------	-------	-------

- 펜스에 대고 고정해서



- 톱 테이블에 평행하게 누어서



또한 프로파일 몰딩의 너비에 따라 측면 이동을 하거나 하지 않으면서 절단할 수 있습니다.

(수평 그리고/또는 수직) 마이터 각도를 설정하고 나서 우선 쓸모 없는 목재에 시험해 보십시오.

기본 세팅 확인 및 조절하기

정밀한 절단 작업을 하려면 전동공구를 집중적으로 사용하고 나서 그 기본 세팅 사항을 확인해 보고 필요에 따라 다시 설정해야 합니다.

이 경우 경험이 있어야 하고 해당하는 특수공구가 필요합니다.

보쉬 지정 서비스 센터에서 작업을 올바르게 신속하게 처리합니다.

레이저 조정하기

지침: 레이저 기능을 테스트하려면 전동공구를 전원에 연결해야 합니다.

- ▶ (톱 암이 움직일 경우 등) 레이저를 조정하는 동안 절대로 전원 스위치를 켜지 마십시오. 전동공

- 구가 실수로 작동하게 되면 상해를 입을 수 있습니다.
- 전동공구를 작업 위치로 둡니다.
 - 0° 각도 표시 홈 (15) 이 나올 때까지 톱 테이블 (42) 을 좌측 또는 우측으로 돌리십시오. 이때 레버 (13) 가 확실히 표시 홈에 걸려야 합니다.

확인하기(그림 T1 참조)

- 작업물에 직선으로 절단선을 그립니다.
- 손잡이 (1) 를 이용하여 톱 암 (34) 을 서서히 아래쪽으로 움직입니다.
- 톱날의 톱니가 절단선과 일직선이 되도록 작업을 맞춥니다.
- 작업물을 이 위치에서 꼭 잡은 상태에서 톱 암을 천천히 다시 위로 움직입니다.
- 작업물을 제대로 고정하십시오.
- 스위치를 통해 레이저빔의 전원을 켜십시오.

레이저빔은 톱 암이 아래로 움직여도 작업물에 그려진 절단선과의 간격이 전체 길이에서 왼쪽과 오른쪽으로 간격이 동일해 합니다.

설정하기(그림 T2 참조)

1. 오른쪽 레이저빔 설정:

- 오른쪽 세팅 나사 (68) 를 육각키 (18) 로 돌려서 오른쪽 레이저빔 전체 길이가 작업물에 표시된 절단선과 평행이 되도록 합니다.

이때 왼쪽 레이저빔도 같이 이동합니다.

시계 반대 방향으로 돌리면 레이저빔이 왼쪽에서 오른쪽으로, 시계 방향으로 돌리면 레이저빔이 오른쪽에서 왼쪽으로 움직입니다.

2. 왼쪽 레이저빔 설정:

- 왼쪽 세팅 나사 (68) 를 육각키 (18) 로 돌려서, 왼쪽 레이저빔과 작업물에 표시된 절단선의 간격이 오른쪽 레이저빔과의 간격과 동일하게 합니다.

시계 반대 방향으로 돌리면 레이저빔이 왼쪽에서 오른쪽으로, 시계 방향으로 돌리면 레이저빔이 오른쪽에서 왼쪽으로 움직입니다.

수직 표준 마이터 각도 0° 조절하기

- 전동공구를 운반할 때의 위치로 놓습니다.
- 0° 각도 표시 홈 (15) 이 나올 때까지 톱 테이블 (42) 을 좌측 또는 우측으로 돌리십시오. 이때 레버 (13) 가 확실히 표시 홈에 걸려야 합니다.

확인하기(그림 U1 참조)

- 각도 게이지를 90° 에 맞추고, 톱 테이블 (42) 상에 놓습니다.

각도 게이지의 암이 전체 길이에 걸쳐 톱날 (44) 과 정확히 맞아야 합니다.

조절하기(그림 U2 참조)

- 고정 레버 (14) 를 푸십시오.
- 양쪽 세팅 나사 (69) 를 소켓 스패너(10 mm)로 (최소 1바퀴 이상 돌려) 풀어줍니다.
- 세팅 나사 (71) 를 육각키(4 mm) (17) 로 (약 3번 돌려) 풀습니다.
- 각도기 끝면이 톱날과 전체 구간에서 일직선상에 놓일 때까지 세팅 나사 (70) 를 육각키(4 mm) (17) 로 조이거나 혹은 풀어줍니다.

- 고정 레버 (14) 를 다시 당겨 고정시킵니다. 그런 다음 먼저 세팅 나사 (71) 를 조인 후 세팅 나사 (69) 도 다시 조입니다.

각도 표시기 (37) 및 (21) 가 조절 후에도 눈금 (36) 의 0° 표시와 일치하지 않을 경우, 각도 표시기의 고정 나사들을 십자형 스크류 드라이버로 풀고 나서 각도 표시기를 0° 표시대로 맞춥니다.

수직 표준 마이터 각도 (좌측) 45° 조절하기

- 전동공구를 작업 위치로 둡니다.
- 0° 각도 표시 홈 (15) 이 나올 때까지 톱 테이블 (42) 을 좌측 또는 우측으로 돌리십시오. 이때 레버 (13) 가 확실히 표시 홈에 걸려야 합니다.
- 좌측으로 위치 조절이 가능한 펜스 (6) 를 바깥쪽으로 끝까지 당기십시오.
- 고정 레버 (14) 를 풀고, 손잡이 (1) 에 있는 톱 암을 왼쪽으로 끝까지 움직이십시오(45°).

확인하기(그림 V1 참조)

- 각도 게이지를 45° 에 맞추고, 톱 테이블 (42) 상에 놓습니다.

각도 게이지의 암이 전체 길이에 걸쳐 톱날 (44) 과 정확히 맞아야 합니다.

조절하기(그림 V2 참조)

- 각도기 끝면이 톱날과 전체 구간에서 일직선상에 놓일 때까지 세팅 나사 (72) 를 양구 스패너 (8 mm)로 조이거나 혹은 풀어 줍니다.
 - 고정 레버 (14) 를 다시 당겨 고정시킵니다.
- 각도 표시기 (37) 및 (21) 가 조절 후에도 눈금 (36) 의 45° 표시와 일치하지 않을 경우, 우선 마이터 각도와 각도 표시기의 0° 설정이 제대로 되었는지 확인해 보십시오. 그리고 나서 45° 수직 마이터 각도의 조절을 반복하십시오.

수직 표준 마이터 각도 (우측) 45° 조절하기

- 전동공구를 작업 위치로 둡니다.
- 0° 각도 표시 홈 (15) 이 나올 때까지 톱 테이블 (42) 을 좌측 또는 우측으로 돌리십시오. 이때 레버 (13) 가 확실히 표시 홈에 걸려야 합니다.
- 우측으로 위치 조절이 가능한 펜스 (6) 를 바깥쪽으로 끝까지 당기십시오.
- 고정 레버 (14) 를 푸십시오.
- 손잡이 (1) 에 있는 톱 암을 0° 위치에서 약 45° 간 좌측으로 기울인 상태에서, 우측 수직 마이터 각도 범위가 보일 때까지 노브 (43) 를 돌립니다.
- 손잡이 (1) 에 있는 톱 암을 오른쪽으로 끝까지 돌리십시오(45°).

확인하기(그림 W1 참조)

- 각도 게이지를 135° 에 맞추고, 톱 테이블 (42) 상에 놓습니다.

각도 게이지의 암이 전체 길이에 걸쳐 톱날 (44) 과 정확히 맞아야 합니다.

조절하기(그림 W2 참조)

- 각도기 끝면이 톱날과 전체 구간에서 일직선상에 놓일 때까지 세팅 나사 (73) 를 양구 스패너 (8 mm)로 조이거나 혹은 풀어 줍니다.
- 고정 레버 (14) 를 다시 당겨 고정시킵니다.

각도 표시기 (37) 및 (21) 가 조절 후에도 눈금 (36) 의 45° 표시와 일치하지 않을 경우, 우선 마이터 각도와 각도 표시기의 0° 설정이 제대로 되었는지 확인해 보십시오. 그리고 나서 45° 수직 마이터 각도의 조절을 반복하십시오.

수평의 마이터 각도용 눈금 맞추기

- 전동공구를 작업 위치로 옮깁니다.
- 0° 각도 표시 홈 (15) 이 나올 때까지 톱 테이블 (42) 을 좌측 또는 우측으로 돌리십시오. 이때 레버 (13) 가 확실히 표시 홈에 걸려야 합니다.

확인하기(그림 X1 참조)

- 각도 게이지를 90° 에 맞추고, 펜스 (7) 와 톱날 (44) 사이의 톱 테이블 (42) 상에 놓습니다.

각도 게이지의 암이 전체 길이에 걸쳐 톱날 (44) 과 정확히 맞아야 합니다.

조절하기(그림 X2 참조)

- 육각키(4 mm)를 이용하여 4개의 세팅 나사 (74) (17) 를 모두 풀고, 톱 테이블 (42) 을 눈금 (41) 을 이용하여 각도 게이지의 암이 전 길이에 걸쳐 톱날과 일치할 때까지 돌려줍니다.

- 볼트를 다시 꼭 조입니다.

조정 후 각도 표시기 (64) 가 눈금 (41) 의 0° 표시와 일치하지 않을 경우, 십자 스크류 드라이버를 이용하여 나사 (75) 를 풀고 각도 표시기를 0° 표시에 맞춰 정렬하십시오.

고정 레버 (14) 의 고정력 조절하기(그림 Y 참조)

고정 레버 (14) 의 고정력은 재조절이 가능합니다.

확인하기

- 고정 레버의 고정력은 다양한 수직 마이터 각도에서 톱 암의 위치를 안전하게 유지해야 합니다.

조절하기

- 고정 레버 (14) 를 푸십시오.
- 고정력을 줄이려면 세팅 나사 (76) 를 소켓 스패너(17 mm) 로 시계 반대 방향으로 돌리고, 고정력을 높이려면 시계 방향으로 돌리십시오.
- 수직의 마이터 각도를 맞추고 고정 레버 (14) 를 다시 조이고 난 후, 원하는 고정력으로 되었는지 확인해 보십시오.

운반(그림 Z 참조)

전동공구를 운반하기 전에 다음의 조치를 취해야 합니다:

- 톱 암 (34) 을 완전히 뒤쪽으로 민 후 그 위치에 고정시키십시오.
- 깊이 조절자 (28) 가 완전히 안쪽 끝까지 들어가 있는지, 톱 암을 움직일 때 조정 나사 (27) 가 깊이 조절자에 닿지 않고 파인 곳 안으로 관통하여 잘 맞는지 확인해 보십시오.
- 운반 안전장치 (35) 가 안쪽 끝까지 들어갈 때까지 톱 암을 아래쪽으로 이동시키십시오.
- 톱 테이블 연장장치 (8) 를 안쪽으로 완전히 밀어 넣습니다.
- 수직의 마이터 각도를 0°로 맞추고 고정 레버 (14) 를 조이십시오.

- 톱 테이블 (42) 을 왼쪽으로 끝까지 돌리고 나서 잠금 손잡이 (12) 를 조이십시오.
- 전동공구에 고정되어 있지 않은 모든 액세서리 부품을 빼십시오.
- 사용하지 않는 톱날들은 운반할 때 가능하면 케이스에 넣어 잠가 두십시오.
- 운반을 위해 톱 테이블 측면으로 홈 파인 잡는 부위 (16) 쪽을 잡으십시오.
- ▶ 전동공구를 운반할 때는 운반용 장치만 사용해야 하며, 어떠한 경우에도 보호 장치, 톱 암 또는 손잡이를 사용하지 마십시오.

보수 정비 및 서비스

보수 정비 및 유지

- ▶ 전동공구에 각종 작업(보수 정비 및 액세서리 교환 등)을 하거나 전동공구를 운반하거나 보관할 경우 배터리를 전동공구에서 빼십시오. 실수로 전원 스위치가 작동하게 되면 상해를 입을 위험이 있습니다.

- ▶ 안전하고 올바른 작동을 위하여 전동공구와 전동공구의 통풍구를 항상 깨끗이 하십시오.

하부 안전반은 항상 자유로이 움직이고 저절로 닫힐 수 있어야 합니다. 그렇기 때문에 하부 안전반 주위를 항상 깨끗이 해야 합니다.

매번 작업을 마치고 나서 분진과 톱밥을 압력 공기로 불어 내거나 브리시를 사용하여 제거하십시오. 롤러 (20) 를 정기적으로 닦아 주십시오.

AS 센터 및 사용 문의

AS 센터에서는 귀하 제품의 수리 및 보수정비, 그리고 부품에 관한 문의를 받고 있습니다. 대체 부품에 관한 분해 조립도 및 정보는 인터넷에서도 찾아 볼 수 있습니다 - www.bosch-pt.com

보수 사용 문의 팀에서는 보수의 제품 및 해당 액세서리에 관한 질문에 기꺼이 답변 드릴 것입니다.

문의나 대체 부품 주문 시에는 반드시 제품 내임 플레이트에 있는 10자리의 부품번호를 알려 주십시오.

콜센터
080-955-0909

다른 AS 센터 주소는 아래 사이트에서 확인할 수 있습니다:

www.bosch-pt.com/serviceaddresses

운반

권장하는 리튬이온 배터리는 위험물 관련 규정을 따릅니다. 배터리는 별도의 요구 사항 없이 사용자가 직접 도로 상에서 운반할 수 있습니다.

제3자를 통해 운반할 경우(항공 운송이나 운송 회사 등) 포장과 표기에 관한 특별한 요구 사항을 준수해야 합니다. 이 경우 발송 준비를 위해 위험물 전문가와 상담해야 합니다.

표면이 손상되지 않은 배터리만 사용하십시오. 배터리의 접촉 단자면을 덮어 붙인 상태로 내부에서 움

직이지 않도록 배터리를 포장하십시오. 또한 이와
관련한 국내 규정을 준수하십시오.

처리



전동공구, 배터리, 액세서리 및 포장은
환경 친화적인 방법으로 재활용할 수 있도
록 분류하십시오.



전동공구와 충전용 배터리/배터리를 가
정용 쓰레기로 처리하지 마십시오!

충전용 배터리/배터리:

리튬이온:

운반 단락에 나와 있는 지침을 참고하십시오 (참조
„운반 “, 페이지 533).

مخصص للاستعمال الخارجي من خطر الصدمات الكهربائية.

◀ **إن لم يكن بالإمكان تجنب تشغيل العدة الكهربائية في الأجواء الرطبة، فاستخدم مفتاح للوقاية من التيار المتخلف.** إن استخدام مفتاح للوقاية من التيار المتخلف يقلل خطر الصدمات الكهربائية.

أمان الأشخاص

◀ **كن يقظا وانتبه إلى ما تفعله واستخدم العدة الكهربائية بتعقل.** لا تستخدم عدة كهربائية عندما تكون متعبا أو عندما تكون تحت تأثير المخدرات أو الكحول أو الأدوية. عدم الانتباه للحظة واحدة عند استخدام العدة الكهربائية قد يؤدي إلى إصابات خطيرة.

◀ **قم لارتداء تجهيزات الحماية الشخصية.** وارتد دائما نظارات واقية. يعد ارتداء تجهيزات الحماية الشخصية، كقناع الوقاية من الغبار وأحذية الأمان الواقية من الانزلاق والخوذ أو واقية الأذنين، حسب ظروف استعمال العدة الكهربائية، من خطر الإصابة بجروح.

◀ **تجنب التشغيل بشكل غير مقصود.** تأكد من كون العدة الكهربائية مطفأة قبل توصيلها بالتيار الكهربائي و/أو بالمركم، وقبل رفعها أو حملها. إن كنت تضع إصبعك على المفتاح أثناء حمل العدة الكهربائية أو إن وصلت الجهاز بالشبكة الكهربائية بينما لا مفتاح على وضع التشغيل، قد يؤدي إلى وقوع الحوادث.

◀ **انزع أداة الضبط أو مفتاح الربط قبل تشغيل العدة الكهربائية.** قد تؤدي الأداة أو المفتاح المتواجد في جزء دوار من الجهاز إلى الإصابة بجروح.

◀ **تجنب أوضاع الجسم غير الطبيعية.** قف بأمان وحافظ على توازنك دائما. سيسمح لك ذلك بالتمكك في الجهاز بشكل أفضل في المواقف الغير متوقعة.

◀ **قم بارتداء ثياب مناسبة.** لا ترتد الثياب الفضفاضة أو الحلى. احرص على إبقاء الشعر والملابس بعيدا عن الأجزاء المتحركة. قد تتشابك الثياب الفضفاضة والحلى والشعر الطويل بالأجزاء المتحركة.

◀ **إن جاز تركيب تجهيزات شفط وتجميع الغبار، فتأكد من أنها موصولة وبأنه يتم استخدامها بشكل سليم.** قد يقلل استخدام تجهيزات لشفط الغبار من المخاطر الناتجة عن الغبار.

◀ **لا تستخدم العدة الكهربائية بلا مبالاة وتجاهل قواعد الأمان الخاصة بها نتيجة لتعودك على استخدام العدة الكهربائية وكثرة استخدامها.** فقد يتسبب الاستخدام دون حرص في حدوث إصابة بالغة تحدث في أجزاء من الثانية.

استخدام العدد الكهربائية والعناية بها

◀ **لا تفرط بتحميل الجهاز.** استخدم لتفنيذ أشغالك العدة الكهربائية المخصصة لذلك. إنك تعمل بشكل أفضل وأكثر أماناً بواسطة العدة الكهربائية الملائمة في مجال الأداء المذكور.

◀ **لا تستخدم العدة الكهربائية إن كان مفتاح تشغيلها تالف.** العدة الكهربائية التي لم يعد من

عربي

إرشادات الأمان

تحذيرات أمان عامة للعدد الكهربائية

⚠ **تحذير** اطلع على كافة تحذيرات الأمان والتعليمات والصور والمواصفات المرفقة بالعدة الكهربائية. عدم اتباع التعليمات الواردة أدناه قد يؤدي إلى حدوث صدمة كهربائية، إلى نشوب حريق و/أو الإصابة بجروح خطيرة.

احتفظ بجميع الملاحظات التحذيرية والتعليمات للمستقبل.

يقصد بمصطلح «العدة الكهربائية» المستخدم في الملاحظات التحذيرية، العدد الكهربائية الموصولة بالشبكة الكهربائية (بواسطة كابل الشبكة الكهربائية) وأيضاً العدد الكهربائية المزودة بمركم (دون كابل الشبكة الكهربائية).

الأمان بمكان الشغل

◀ **حافظ على نظافة مكان شغلك وإضاءته بشكل جيد.** الفوضى في مكان الشغل ونطاقات العمل غير المضاء قد تؤدي إلى وقوع الحوادث.

◀ **لا تشغل بالعدة الكهربائية في نطاق معرض لخطر الانفجار مثل الأماكن التي تتوفر فيه السوائل أو الغازات أو الأبخرة القابلة للاشتعال.** العدد الكهربائية تولد شرراً قد يتطاير، فيشعل الأبخرة والأبخرة.

◀ **حافظ على بقاء الأطفال وغيرهم من الأشخاص بعيدا عندما تستعمل العدة الكهربائية.** تشتت الانتباه قد يتسبب في فقدان السيطرة على الجهاز.

الأمان الكهربائي

◀ **يجب أن يتلائم قابس العدة الكهربائية مع المقبس.** لا يجوز تغيير القابس بأي حال من الأحوال. لا تستعمل القوايس المهائية مع العدد الكهربائية المؤرزة (ذات طرف أرضي). تخفّض القوايس التي لم يتم تغييرها والمقابس الملائمة من خطر الصدمات الكهربائية.

◀ **تجنب ملامسة جسمك للأسطح المؤرزة كالأنابيب والمبردات والمواقد أو التلجبات.** يزداد خطر الصدمات الكهربائية عندما يكون جسمك مؤرّض أو موصل بالأرضي.

◀ **أبعد العدة الكهربائية عن الأمطار أو الرطوبة.** يزداد خطر الصدمات الكهربائية إن تسرب الماء إلى داخل العدة الكهربائية.

◀ **لا تسئ استعمال الكابل.** لا تستخدم الكابل في حمل العدة الكهربائية أو سحبها أو سحب القابس من المقبس. احرص على إبعاد الكابل عن الحرارة والزيت والحواف الحادة أو الأجزاء المتحركة. تزيد الكابلات التالفة أو المتشابكة من خطر الصدمات الكهربائية.

◀ **عند استخدام العدة الكهربائية خارج المنزل اقتصر على استخدام كابلات التمديد الصالحة للاستعمال الخارجي.** يقلل استعمال كابل تمديد

- ذلك. قد يؤدي سائل المركم المتسرب إلى تهيج البشرة أو إلى الاحتراق.
- ◀ لا تستخدم عدة أو مركم تعرضاً لأضرار أو للتعديل. البطاريات المتعرضة لأضرار أو لتعديلات قد ينتج عنها أشياء لا يمكن التنبؤ بها، قد تسبب نشوب حريق أو حدوث انفجار أو إصابات.
- ◀ لا تعرض المركم أو العدة للهب أو لدرجة حرارة زائدة. التعرض للهب أو لدرجة حرارة أعلى من 130 °م قد يتسبب في انفجار.
- ◀ اتبع تعليمات الشحن ولا تقم بشحن المركم أو العدة خارج نطاق درجة الحرارة المحدد في التعليمات. الشحن بشكل غير صحيح أو في درجات حرارة خارج النطاق الممدد قد يعرض المركم لأضرار ويزيد من مخاطر الحريق.

الخدمة

- ◀ احرص على إصلاح عدتك الكهربائية فقط بواسطة العمال المتخصصين وباستعمال قطع الغيار الأصلية فقط. يضمن ذلك المحافظة على أمان الجهاز.
- ◀ لا تقم بإجراء أعمال خدمة على المراكم التالفة. أعمال الخدمة على المراكم يجب أن تقوم بها الجهة الصانعة فقط أو مقدم الخدمة المعتمد.

تحذيرات الأمان الخاصة بمناشير التلسين

- ◀ مناشير التلسين مخصصة لقطع الأخشاب أو المنتجات الشبيهة بالأخشاب، ولا يمكن استخدامها مع أقراص القطع السمجية لقطع المواد الحديدية مثل القضبان والسيقان والجويطات المعدنية وخلافه ويسبب الغبار الخشن انحصار الأجزاء المتحركة مثل الواقية السفلية. كما أن الشرر الناتج عن القطع السجج يؤدي لاحتراق الواقية السفلية، ووليجة الشق والأجزاء البلاستيكية الأخرى.
- ◀ استخدم قامطات لتدعيم قطعة الشغل إن أمكن ذلك. وفي حالة تدعيم قطعة الشغل بيدك، فيجب أن تبعد يدك دائماً عن جانبي شفرة المنشار لمسافة لا تقل عن 100 مم. لا تستخدم هذا المنشار لقطع قطع صغيرة للغاية لدرجة يصعب معها قمتها بإحكام أو تثبيتها باليد. إذا وضعت يدك على مسافة قريبة للغاية من نصل المنشار، فسيكون هناك خطر متزايد من التعرض للإصابة من جراء ملامسة الشفرة.
- ◀ يجب أن تكون قطعة الشغل ثابتة ومحمكة التثبيت بقامطة أو مثبتة باتجاه كلا من المصدر والطاولة. لا تقم بتمرير قطعة الشغل على الشفرة ولا تقطع بأي حال من الأحوال «بدون وسائل مساعدة». فقطع الشغل غير المثبتة أو المتحركة قد تندفع عند العمل بالسرعات العالية، مما يتسبب في التعرض لإصابات.
- ◀ ادفع المنشار عبر قطعة الشغل. ولا تجذب المنشار عبر قطعة الشغل. لعمل قطعية، ارفع رأس المنشار واسحبها فوق قطعة الشغل دون إجراء قطع، ثم أدر المحرك، واضغط على رأس المنشار لأسفل وادفع المنشار عبر قطعة الشغل. أما القطع من خلال

- الممكن التحكم بها عن طريق مفتاح التشغيل والإطفاء تعتبر خطيرة ويجب أن يتم إصلاحها.
- ◀ اسحب القابس من المقبس و/أو اخلع المركم، إذا كان قابلاً للخلع، قبل ضبط الجهاز وقبل استبدال الملحقات أو قبل تخزين الجهاز. تمنع هذه الإجراءات وقائية تشغيل العدة الكهربائية بشكل غير مقصود.
- ◀ احتفظ بالعدد الكهربائية التي لا يتم استخدامها بعيداً عن متناول الأطفال. لا تسمح باستخدام العدة الكهربائية لمن لا خبرة له بها أو لمن لم يقرأ تلك التعليمات. العدد الكهربائية خطيرة إن تم استخدامها من قبل أشخاص دون خبرة.
- ◀ اعتن بالعدة الكهربائية والملحقات بشكل جيد. تأكد أن أجزاء الجهاز المتحركة مركبة بشكل سليم وغير مستعصية عن الحركة، وتفحص ما إن كانت هناك أجزاء مكسورة أو في حالة تؤثر على سلامة أداء العدة الكهربائية. ينبغي إصلاح هذه الأجزاء التالفة قبل إعادة تشغيل الجهاز. الكثير من الموادث مصدرها العدد الكهربائية التي تتم صيانتها بشكل رديء.
- ◀ احرص على إبقاء عدد القطع نظيفة وحادة. إن عدد القطع ذات حواف القطع المادة التي تم صيانتها بعناية تتكلم بشكل أقل ويمكن توجيهها بشكل أيسر.
- ◀ استخدم العدد الكهربائية والتوايح وربش الشغل إلخ. وفقاً لهذه التعليمات. تراعى أثناء ذلك ظروف الشغل والعمل المراد تنفيذه. استخدام العدد الكهربائية لغير الأشغال المخصصة لأجلها قد يؤدي إلى حدوث الحالات الخطيرة.
- ◀ احرص على إبقاء المقابض وأسطح المسك جافة ونظيفة وخالية من الزيوت والشحوم. المقابض وأسطح المسك الزلقة لا تتبع التشغيل والتحكم الآمن في العدة في المواقف غير المتوقعة.
- ◀ استخدام العدد المزودة بمركم والعناية بها اشحن المراكم فقط في أجهزة الشحن التي يُسمح باستخدامها من طرف المنتج. قد يتسبب جهاز الشحن المخصصة لنوع معين من المراكم في خطر الحريق إن تم استخدامه مع نوع آخر من المراكم.
- ◀ استخدم العدد الكهربائية فقط مع المراكم المصممة لهذا الغرض. قد يؤدي استخدام المراكم الأخرى إلى إصابات وإلى خطر نشوب المرائق.
- ◀ حافظ على إبعاد المركم الذي لا يتم استعماله عن مشابك الورق وقطع النقود المعدنية والمفاتيح والمسامير واللواكب أو غيرها من الأغراض المعدنية الصغيرة التي قد تقوم بتوصيل الملامسين ببعضهما البعض. قد يؤدي تقصير الدارة الكهربائية بين ملامسي المركم إلى الاحتراق أو إلى اندلاع النار.
- ◀ قد يتسرب السائل من المركم في حالة سوء الاستعمال. تجنب ملامسته. اشطفه بالماء في حال ملامسته بشكل غير مقصود. إن وصل السائل إلى العينين، فراجع الطبيب إضافة إلى

- شوط سحب فسوف يتسبب على الأرجح في صعود شفرة المنشار فوق قطعة الشغل واندفاع مجموعة الشفرة بحنف باتجاه المشغل.
- ◀ لا تضع يدك في وضع متقاطع فوق خط القطع المقرر سواء أمام أو خلف شفرة المنشار. حيث إن تدعيم قطعة الشغل «بيد في وضع متقاطع» أي تثبيت قطعة الشغل بيدك اليسرى على يمين شفرة المنشار أو العكس يعد أمراً خطيراً للغاية.
- ◀ لا تمد إحدى يديك خلف المصد لمسافة تقل عن 100 مم من جانبي شفرة المنشار، لإزالة نشارة الخشب أو لأي سبب آخر أثناء دوران الشفرة. حيث إن اقتراب شفرة المنشار الدوارة من يدك قد لا يكون واضحاً وقد تتعرض لإصابة بالغة.
- ◀ افحص قطعة الشغل الخاصة بك قبل القطع. إذا كانت قطعة الشغل مقوسة أو ملتوية، فقم بقمطها باستخدام الجانب المقوس للخارج باتجاه المصد. وتأكد دائماً من عدم وجود فجوة بين قطعة الشغل والمصد والطاولة على طول خط القطع. قطع الشغل المتنية أو الملتوية يمكن أن تنرف أو تتحرك وقد تتسبب في إعاقة حركة شفرة المنشار الدوارة أثناء القطع. وينبغي ألا يكون هناك أية مسامير أو أجسام غريبة في قطعة الشغل.
- ◀ لا تستخدم المنشار حتى يتم إخلاء الطاولة من جميع الأدوات ونشارة الخشب وخلافه، بحيث لا يبقى سوى قطعة الشغل. فالعواقب الصغيرة أو الشقع الخشبية السائبة أو الأجسام الأخرى التي تتلامس مع الشفرة الدوارة يمكن أن تتطاير بسرعة عالية.
- ◀ أقطع قطعة شغل واحدة فقط في كل مرة. حيث إن قطع الشغل العديدة المتراكمة لا يمكن قمطها أو تدعيمها كما ينبغي، وقد تتسبب في إعاقة حركة شفرة المنشار أو قد تنرف أثناء القطع.
- ◀ تأكد أن منشار التلسين مركب أو موضوع على سطح عمل مستو وثابت قبل الاستخدام. فسطح العمل المستوي والثابت يقلل من خطر عدم اتزان منشار التلسين.
- ◀ قم بتخطيط عملك. كل مرة تقوم فيها بتغيير وضع ضبط زاوية القطع المائل أو المشطوف، تأكد أن المصد القابل للضبط مضبوط بشكل صحيح لتدعيم قطعة الشغل ولكي لا يتداخل مع الشفرة أو نظام الحماية. دون «تشغيل» الجهاز ودون وضع قطعة شغل على الطاولة، قم بتحريك شفرة المنشار لمحاكاة عملية قطع كاملة وذلك لضمان عدم حدوث تداخل أو خطر تعرض المصد للقطع.
- ◀ قم بتوفير وسيلة تدعيم مناسبة مثل تطويلات الطاولة وحوامل المنشار وخلافه لقطعة الشغل التي يزيد عرضها أو طولها عن سطح الطاولة. قطع الشغل التي يزيد طولها أو عرضها عن طاولة منشار التلسين يمكن أن تنقلب إذا لم يتم تدعيمها بإحكام. في حالة انقلاب قطعة الشغل أو القطعة المقطوعة، فإنها قد تتسبب في رفع الواقية السفلية أو تطايرها بفعل الشفرة الدوارة.
- ◀ لا تستخدم شخص آخر كبديل لتطويلة الطاولة أو كتدعيم إضافي. فالتدعيم غير المتزن لقطعة
- الشغل يمكن أن يتسبب في إعاقة حركة الشفرة أو انزراف قطعة الشغل أثناء عملية القطع ومن ثم سببك أنت ومعاونك نحو الشفرة الدوارة.
- ◀ يجب ألا يتم زلق أو ضغط القطعة المقطوعة بأية وسائل في مواجهة شفرة المنشار الدوارة. فإذا كانت المسافة محدودة، أي في حالة استخدام مصدات طول، فقد تنمشر القطعة المقطوعة بمواجهة الشفرة وتندفع بقوة.
- ◀ استخدم دائماً قامة أو وسيلة تثبيت مصممة لتدعيم المواد المستديرة بشكل صحيح مثل القضبان أو الأنابيب. حيث تميل القضبان للتدريج أثناء قطعها، مما يتسبب في قيام الشفرة «بعضات» ومن ثم سحب قطعة الشغل ويترك نمو الشفرة.
- ◀ دع الشفرة تصل إلى سرعتها القصوى قبل ملامستها لقطعة الشغل. فهذا يقلل من خطر تعرض قطعة الشغل للاندفاع.
- ◀ وإذا تعرضت قطعة الشغل أو الشفرة للانحسار، فأوقف منشار التلسين. وانتظر حتى تتوقف جميع الأجزاء المتحركة وافصل القابض عن مصدر الإمداد بالكهرباء و/أو أخرج البطارية. ثم اعمل على تحرير المادة المنحصرة. أما مواصلة النشر بينما قطعة الشغل منحصرة فقد يتسبب في فقدان السيطرة على منشار التلسين أو حدوث ضرر به.
- ◀ بعد انتهاء القطع، اترك المفتاح، وقم بإنزال رأس المنشار لأسفل وانتظر حتى تتوقف الشفرة قبل إزالة القطعة المقطوعة. تقرب يدك من الشفرة المستمرة في الدوران يعد أمراً خطيراً.
- ◀ أمسك المقبض جيداً عند عمل قطعية غير كاملة أو عند ترك المفتاح قبل أن تصعب رأس المنشار بالكامل في الوضع السفلي. فقد تتسبب حركة كبح المنشار في جذب رأس المنشار بشكل مفاجئ لأسفل، مما يتسبب في خطر التعرض للإصابة.
- ◀ لا تترك المقبض اليدوي عند وصول رأس النشر إلى أدنى موضع. قم دائماً بإرجاع رأس النشر يدوياً إلى أعلى موضع. في حالة تترك رأس النشر دون تحكم فقد يؤدي هذا إلى نشوء خطر إصابة.
- ◀ حافظ على نظافة مكان العمل. كما أن اختلاط المواد بعضها ببعض أمر خطير جداً. حيث يمكن أن يشتعل غبار المعدن الخفيف أو بنفجر.
- ◀ لا تستخدم أنصال المنشار الثالثة أو المتشققة أو المتلوية أو التالفة. فأنصال المنشار ذات الأسنان التالفة أو المترصعة بشكل خاطئ تتسبب من جراء شق النشر الشديد الضيق بالاحتكاك الزائد وبانقماط نصل المنشار وبالصددمات الارتدادية.
- ◀ لا تستخدم أنصال المنشار المصنوعة من الفولاذ العالي الأشابة المناسب للسرعات العالية (فولاذ HSS). فأنصال المنشار هذه قد تنكسر بسهولة.
- ◀ احرص دائماً على استخدام أنصال ذات شكل ومقاس صحيحين (ماسب مقابل مستدير) للتجاويف الوسطى. أنصال المنشار غير المناسبة

⚠️ **احترس! عند استخدام العدة الكهربائية المزودة بتقنية Bluetooth® قد يتسبب هذا في حدوث تشويش على الأجهزة والألظمة والطائرات والأجهزة الطبية الأخرى (على سبيل المثال منظم ضربات القلب، السماعات الطبية). كما لا يمكن أيضا استبعاد حدوث أضرار للأشخاص أو الحيوانات المتواجدين في النطاق القريب. لا تستخدم العدة الكهربائية المزودة بتقنية Bluetooth® بالقرب من الأجهزة الطبية ومحطات التزود بالوقود ومصانع الكيماويات والمناطق التي يهددها خطر الانفجار. لا تستخدم العدة الكهربائية المزودة بتقنية Bluetooth® في الطائرات. تجنب التشغيل لمدة طويلة على مسافة قريبة من الجسم.**

اسم ماركة Bluetooth® وشعاراتها هي علامات تجارية مسجلة، وهي ملك لشركة Bluetooth SIG, Inc. أي استخدام لاسم الماركة/شعارها من قبل شركة Robert Bosch Power Tools GmbH يتم من خلال ترخيص.

الرموز

إسرائيل

قد تكون الرموز التالية ذات أهمية من أجل استعمال عدتك الكهربائية. يرجى حفظ الرموز ومعناها، يساعدك تفسير الرموز بشكل صحيح على استعمال عدتك الكهربائية بطريقة أفضل وأكثر أماناً.

الرموز ومعناها

الفئة 1

منتج ليزر مستهلك



لا تقترب بيديك من نطاق النشر أثناء عمل العدة الكهربائية. قد تحدث إصابات عند ملامسة شفرة المنشار.



قم بارتداء قناع للوقاية من الغبار.



قم بارتداء نظارات واقية.



قم بارتداء واقية سمع. قد يؤدي تأثير الضجيج إلى فقدان قدرة السمع.



نطاق الخطر! حافظ على إبعاد اليدين والأصابع والذراعين عن هذا النطاق قدر الإمكان.



أجزاء تركيب المنشار ستدور بشكل حاد عن المركز مما يتسبب في فقدان التحكم.

⚠️ لا تبعد بقايا القص أو نشارة الخشب أو ما شابه عن مجال القطع أبدا أثناء تشغيل العدة الكهربائية. وجه دائما ذراع العدة إلى وضع الاستراحة أولا، ثم اطفئ العدة الكهربائية.

⚠️ لا تلمس نصل المنشار بعد العمل، قبل أن يبرد. يسخن نصل المنشار أثناء العمل بشدة.

⚠️ قد تنطلق أبخرة عند تلف المرمك واستخدامه بطريقة غير ملائمة. يمكن أن يحترق المرمك أو يتعرض للانفجار. أمن توفر الهواء النقي وراجع الطبيب إن شعرت بشكوى. قد تهيج هذه الأبخرة المجاري التنفسية.

⚠️ لا تفتح المرمك. يتشكل خطر تقصير الدائرة الكهربائية.

⚠️ يمكن أن يتعرض المرمك لأضرار من خلال الأشياء المدببة مثل المسامير والمفكات أو من خلال تأثير القوى الخارجية. وقد يؤدي هذا إلى تقصير الدائرة الكهربائية الداخلية واحترق المرمك أو خروج الأذخنة منه أو انفجاره وتعرضه لسخونة مفرطة.

⚠️ اقتصِر على استخدام المرمك في منتجات الجهة الصانعة. يتم حماية المرمك من فُرط التحميل الخطير بهذه الطريقة فقط دون غيرها.

احرص على حماية المرمك من الحرارة، بما ذلك التعرض لأشعة الشمس باستمرار ومن النار والاتساخ والماء والرطوبة. حيث ينشأ خطر الانفجار وخطر حدوث دائرة قصر.



⚠️ لا تطمس اللافتات التحذيرية على العدة الكهربائية أبدا.

⚠️ العدة الكهربائية موروّدة مع لافتة تحذير الليزر (انظر الجدول «الرموز ومعانيها»).

لا توجه شعاع الليزر على الأشخاص أو الحيوانات ولا توجه نظرك إلى شعاع الليزر المباشر أو المنعكس. حيث يتسبب ذلك في إبهار الأشخاص أو في وقوع حوادث أو حدوث أضرار بالعينين.



⚠️ لا تقم بإجراء تغييرات على جهاز الليزر. يمكنك استخدام إمكانات الضبط الواردة في دليل التشغيل دون خطورة.

⚠️ لا استخدم نظارة رؤية الليزر (الملحقات) كنظارة حماية. فنظارة رؤية الليزر تستخدم لاستقبال شعاع الليزر بشكل أفضل، إلا أنها لا تمي من إشعاع الليزر.

⚠️ لا تستخدم نظارة رؤية الليزر (توابع) كنظارة شمس أو كنظارة للارتداء أثناء الحركة المرورية. لا تقوم نظارة رؤية الليزر بالحماية التامة من الأشعة فوق البنفسجية، كما أنها تقلل القدرة على تمييز الألوان.

⚠️ احترس - في حالة الاستخدام بطريقة تختلف مع التجهيزات أو وسائل الضبط المذكورين أو تطبيق طريقة عمل أخرى، فقد يؤدي ذلك إلى التعرض لأشعة الشمس بشكل خطير.

⚠️ لا تستبدل الليزر المركب بليزر من طراز آخر. قد يشكل الليزر غير الملائم للعدة الكهربائية هذه خطرا على الأشخاص.

الرموز ومعناها

العمودية المرغوب من المقبض الدوار

ضبط مجالات زوايا الشطب العمودية من المقبض الدوار:



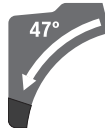
ميل شفرة المنشار نحو اليسار (45° حتى 0°)

L

ميل شفرة المنشار نحو اليمين (0° حتى 45°)

45° R

مجال الحركة الكلي لذراع الإزلاق (-47° حتى +47°)



وصف المنتج والأداء

اقرأ جميع إرشادات الأمان والتعليمات. ارتكاب الأخطاء عند تطبيق إرشادات الأمان والتعليمات، قد يؤدي إلى حدوث صدمات الكهربائية أو إلى نشوب الحرائق و/أو الإصابة بجروح خطيرة.



يرجى الرجوع إلى الصور الموجودة في الجزء الأول من دليل التشغيل.

الاستعمال المخصص

لقد خصصت العدة الكهربائية لأداء القطوع المستقيمة الطولية والعرضية في الخشب بالاستعمال الثابت. ويمكن نشر زوايا الشطب الأفقية من -52° إلى +60° وأيضا زوايا الشطب العمودية من 47° (من الجهة اليسرى) إلى 47° (من الجهة اليمنى). لقد تم تحديد قدرة العدة الكهربائية من أجل نشر الخشب الصلب والطري وأيضا أنواع الألياف الخشب والخشب المضغوط. يجوز نشر مجسمات الألمنيوم واللدائن عند استخدام شفرات المنشار الملائمة.

يمكن نقل البيانات والإعدادات الخاصة بالعدة الكهربائية عندما يكون الموديل Bluetooth Low Energy Module GCY 42 مستخدما وذلك عن طريق تقنية Bluetooth اللاسلكية، حيث يتم النقل بين العدة الكهربائية والجهاز الجوال. هذا المنتج هو أحد منتجات الليزر الاستهلاكية ومتوافق مع المواصفة EN 50689.

الأجزاء المصورة

يشير ترقيم الأجزاء المصورة إلى الصورة المعروضة للعدة الكهربائية في صفحة الرسوم.

- (1) مقبض يدوي
- (2) قفل تشغيل مفتاح التشغيل والإطفاء
- (3) واجهة المستخدم
- (4) غطاء الوقاية
- (5) غطاء وقاية متأرجح

الرموز ومعناها

لا تضع أصابعك بين الأجزاء المتحركة بذراع الإزلاق. يجوز أن تتعرض أصابعك للانحصار، فتصاب بجروح بالغة.

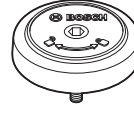


تراجعى مقاسات شفرة المنشار. يجب أن يتلاءم قطر الثقب مع محور دوران العدة دون وجود نسبة تفاوت. إذا كان من الضروري استخدام قطع التصغير احرص على أن تلائم أبعاد قطعة التصغير سمك الشفرة الفولاذية و قطر الثقب الخاص بشفرة المنشار بالإضافة لقطر محور دوران العدة. استخدم قدر الإمكان قطع التصغير الموردة مع شفرة المنشار.



يجب أن يطابق قطر شفرة المنشار الرقم الموجود على الرمز.

يشير اتجاه دوران خابور SDS لإحكام ربط شفرة المنشار (إلى عكس اتجاه دوران عقارب الساعة)، أما لفك شفرة المنشار (إلى اتجاه دوران عقارب الساعة).



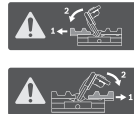
أمسك بالعدة الكهربائية لنقلها فقط من الأماكن التي تم تمييزها (تجاويف المسك) أو من مقبض النقل.



لا تحمل العدة الكهربائية أبدا من قبل المقبض اليدوي بذراع الإزلاق.



في حالة زوايا الشطب العمودية يجب أن تحرك سكة المصادمة اليسرى أو اليمنى أو تخلعها تماما.



يتبع المحرك فائق القدرة بالارتباط مع المراكم ProCORE 18 فلتط قدرة يمكن مقارنتها بمحركات العدد الكهربائية العاملة بسلك كهربائي.

TURBO BRUSHLESS

مقبض الشد متنوع: يمكن ضبط زوايا الشطب العمودية.



مقبض الشد مغلق: تحفظ زاوية الشطب العمودية بذراع الإزلاق التي تم ضبطها.

توضع الخطوات المفردة لتغيير زاوية الشطب المائل العمودية.



1. قم بخلع مقبض الشد
2. قم بتحريك ذراع الإزلاق نحو اليسار بعض الشيء
3. اضبط مجال زاوية الشطب

- (49) مبین مستوى عدد اللفات/الوضع (واجهة المستخدم)
- (50) رمز الهاتف الذكي (واجهة المستخدم)
- (51) بيان حالة العدة الكهربائية (واجهة المستخدم)
- (52) مبین درجة الحرارة (واجهة المستخدم)
- (53) قفل محور الدوران
- (54) لولب مسدس الحواف داخليًا لتثبيت شفرة المنشار
- (55) شفة الشد
- (56) شفة شد داخلية
- (57) ذراع زنق امتداد قاعدة المنشار
- (58) لولب تثبيت لسكة المصادمة القابلة للضبط المخمد
- (59) لولب ضبط التخمد
- (60) ثقب للملزمة
- (61) لولب مجنح
- (62) قضيب ملولب
- (63) مؤشر زاوية لزوايا الشطب (أفقياً)
- (64) مفتاح التشغيل والإطفاء
- (65) لولب صفيحة التلقيم
- (66) لولب زنق المصادم الطولي
- (67) لولب ضبط لتركيز الليزر (التراصف)
- (68) لولب تعديل للضبط الأساسي 0° (زاوية الشطب العمودية)
- (69) /
- (70) /
- (71) لولب تعديل للضبط الأساسي 45° (زاوية الشطب العمودية اليسرى)
- (72) لولب تعديل للضبط الأساسي 45° (زاوية الشطب المائل العمودية اليمنى)
- (73) لولب ضبط التدرج لزوايا الشطب (أفقياً)
- (74) لولب مؤشر الزاوية (أفقياً)
- (75) لولب ضبط قوة زنق مقبض الشد لزواوية الشطب المائلة المرغوبة (عمودياً)
- (76) لا يتضمن إطار التوريد الاعتيادي التوابع المصورة أو المشروحة. تجد التوابع الكاملة في برنامجنا للتوابع.
- (6) سكة مصادمة قابلة للضبط
- (7) سكة المصادمة
- (8) امتداد قاعدة المنشار
- (9) تجاويف التركيب
- (10) صفيحة التلقيم
- (11) مشبك تثبيت
- (12) مقبض تثبيت لزوايا الشطب المرغوبة (أفقياً)
- (13) ذراع لضبط زوايا الشطب مسبقاً (أفقياً)
- (14) مقبض شد لزوايا الشطب المرغوبة (عمودياً)
- (15) حوزر توكيف لزوايا الشطب القياسية (أفقياً)
- (16) تجاويف المسك
- (17) مفتاح سداسي الرأس المجوف (6 مم/4 مم)
- (18) مفتاح سداسي الرأس مجوف (2 مم)
- (19) الملزمة
- (20) بكرة انزلاقية
- (21) مؤشر زاوية لمجال زاوية الشطب اليمنى 0° حتى 47° (عمودياً)
- (22) حارفة النشارة
- (23) مسمار SDS
- (24) مقذف النشارة
- (25) ذراع زنق آلية الإزلاق
- (26) مهايئ شفت
- (27) لولب ضبط محدد العمق
- (28) محدد العمق
- (29) لافطة تحذير الليزر
- (30) غطاء الحماية من الليزر
- (31) غطاء الموديول Low Energy Bluetooth® Module GCY 42
- (32) المرمك^(a)
- (33) زر فك إقفال المرمك^(a)
- (34) ذراع الإزلاق
- (35) وسيلة تأمين النقل
- (36) تدرج زوايا الشطب (عمودياً)
- (37) مؤشر زاوية لمجال زاوية الشطب اليسرى (47° حتى 0°) (عمودياً)
- (38) زر ضبط زاوية الشطب المائل 22,5° (عمودياً)
- (39) لولب تثبيت المصادم الطولي
- (40) المصادم الطولي
- (41) مقياس زوايا الشطب (أفقياً)
- (42) قاعدة المنشار
- (43) مقبض دوار لضبط مجال زاوية الشطب (العمودية)
- (44) شفرة المنشار
- (45) فتحة خروج أشعة الليزر
- (46) مبین حالة شحن المرمك (واجهة المستخدم)
- (47) مبین الوضع الاقتصادي ECO (واجهة المستخدم)
- (48) زر الاختيار المسبق لعدد اللفات (واجهة المستخدم)

البيانات الفنية

منشار الألواح العامل		GCM 18V-305 GDC
بمرمك	رقم الصنف	3 601 M43 0..
الجهد الاسمي	فلط =	18
عدد اللفات للاحملي ^(a)	لقة / دقيقة	3000-4000
عدد اللفات للاحملي في الوضع الاقتصادي ECO ^(a)	لقة / دقيقة	2550
طراز الليزر	نانومتر	650

مجموعة التجهيزات الموردة

راجع عرض مجموعة التجهيزات الموردة الوارد في بداية دليل التشغيل.



تأكد قبل تشغيل العدة الكهربائية للمرة الأولى، إنه قد تم توريد جميع الأجزاء المذكورة أدناه:

- منشار الألواح مع شفرة منشار مركبة (44)
- مقبض التثبيت (12)
- مفتاح سداسي الرأس المجوف (17)
- مفتاح سداسي الرأس المجوف (18)
- الملزمة (19)
- مسمار SDS (23)
- كيس الغبار

ملاحظة افحص العدة الكهربائية من حيث وجود أي أضرار محتملة.

يجب فحص تجهيزات الوقاية أو الأجزاء التي تعرضت لضرر طفيف فحواً دقيقاً، للتأكد من أدائها لوظيفتها بشكل سليم وفقاً للتعليمات. تأكد من أن الأجزاء المتحركة تعمل بشكل سليم وأنها غير منقمة، أو إن كانت هناك أية أجزاء تالفة. يجب أن تكون جميع الأجزاء مركبة بشكل صحيح وأن تلي جميع الشروط من أجل ضمان العمل بشكل سليم. يجب أن يتم تصليح أو استبدال تجهيزات الوقاية والقطع التالفة بالشكل المطلوب من خلال ورشة خدمة متخصصة.

العدد الكهربائية المطلوبة إضافة عن العدد المرفقة بمجموعة التجهيزات الموردة:

- مفك براغي متصالبة المز
- مفتاح هلال (مقاس: 8 مم)
- مفاتيح ربط حلقيّة أو هلالية أو صندوقية (مقاسات: 10 مم و 17 مم)

تفعيل الموديول Bluetooth® Low Energy Module GCY 42

للمعلومات حول الموديول Bluetooth® Low Energy Module

اقرأ دليل الاستعمال المعني.

تفعيل البطارية القرصية

- اخلع غطاء الموديول Bluetooth® Low Energy Module GCY 42 (31).
- اخلع العازل بين البطارية القرصية والموديول Bluetooth® Low Energy Module GCY 42.
- قم بغلق الغطاء (31) بحيث لا تدخل أي اتسافات.

اخلع غطاء الموديول Bluetooth® Low Energy Module GCY 42

سبيل المثال، باستخدام مفك أو عملة معدنية كبيرة. قد تتعرض الأجزاء الإلكترونية أو الغطاء لأضرار من جراء استخدام العدد غير المناسبة.

شحن المرمك

اقتصر على استخدام أجهزة الشحن المذكورة في المواصفات الفنية. أجهزة الشحن هذه دون

GCM 18V-305 GDC

منشار الألواح العامل بمرمك

0,39 >	مللي واط	
1		فئة الليزر
26,9-27,8	كجم	الوزن حسب EPTA- ^(B) Procedure 01:2014
35+ ... 0	°م	درجة الحرارة المحيطة الموصى بها عند الشحن
50+ ... 20-	°م	درجة الحرارة المحيطة المسموح بها عند التشغيل ^(C) وعند التخزين
GBA 18V... ProCORE18V...		المراكم الموصى بها
GAL 18... GAX 18... GAL 36...		أجهزة الشحن الموصى بها

نقل البيانات

Bluetooth® 4.2 (Low Energy) ^(D)		Bluetooth®
8	ثانية	مسافة الإشارة
30	متر	أقصى مدى للإشارة ^(E)

مقاسات شفرات المنشار الملزمة

305	مم	قطر شفرة المنشار
1,6-2,6	مم	سمك الشفرة
3,2	مم	أقصى عرض للقطع
30	مم	قطر الفجوة

(A) مقاسة عند درجة حرارة 20-25 °م مع مرمك ProCORE18V 8.0Ah

(B) حسب المرمك المستخدم

(C) قدرة محدودة في درجات الحرارة > 0 °م

(D) يجب أن يكون الجهاز الجوال متوافق مع الأجهزة Bluetooth® منخفضة الطاقة (Low Energy) (الإصدار 4.2) ويدعم وضع الوصول العام (GAP).

(E) قد يختلف مدى الإرسال بدرجة كبيرة تبعاً للظروف الخارجية، بما في ذلك جهاز الاستقبال المستخدم. داخل الأماكن المغلقة ومن خلال الحوائط المعدنية (على سبيل المثال الجدران والأرفف والحقائب وما شابه) قد ينخفض مدى إرسال Bluetooth® بشكل كبير.

مقاسات قطعة الشغل المسموح بها (الحد الأقصى/الحد الأدنى): (انظر „مقاسات قطعة الشغل المسموح بها“، الصفحة 548)

قد تختلف القيم حسب المنتج وظروف الاستخدام والبيئة. المزيد من المعلومات على موقع الإنترنت www.bosch-professional.com/wac

التركيب

انزع المرمك عن العدة الكهربائية قبل إجراء أي أعمال بالعدة الكهربائية (مثلاً: الصيانة، استبدال العدد وإلخ...) وأيضاً عند نقلها أو تخزينها. هناك خطر إصابة بجروح عند الضغط على مفتاح التشغيل والإطفاء بشكل غير مقصود.

نوع المرمك ProCORE18V...



السعة	مصايح الدايدود
80-100 %	ضوء مستمر 5× أخضر
60-80 %	ضوء مستمر 4× أخضر
40-60 %	ضوء مستمر 3× أخضر
20-40 %	ضوء مستمر 2× أخضر
5-20 %	ضوء مستمر 1× أخضر
0-5 %	الإضاءة الوماضة 1× أخضر

تركيب الأجزاء المفردة

- انزع جميع الأجزاء المرفقة عن التغليف بحرص.
- انزع كل مواد التغليف عن العدة الكهربائية وعن التوابع المرفقة.

تركيب مقبض التثبيت (انظر الصورة a)

- اربط المقبض الدوار (12) في الثقب المخصص أعلى الذراع (13).
- ◀ **شد مقبض التثبيت (12) بإحكام قبل النشر دائما.** وإلا فقد تستعصي شفرة المنشار في قطعة الشغل.

التركيب المركزي الثابت أو المتحرك

- ◀ **يجب أن يتم تركيب العدة الكهربائية على سطح عمل مستو وثابت (منضدة عمل مثلا) قبل البدء بالعمل لضمان الاستعمال الآمن.**

التركيب على سطح عمل (انظر الصورة b1)

- قم بتثبيت العدة الكهربائية على سطح العمل بواسطة لوابل ربط مناسبة. يتم ذلك عن طريق الثقوب (9).

و/

- قم بتثبيت أقدام العدة الكهربائية على سطح العمل بإحكام عن طريق قمطها بالملازم المتداولة.

التركيب على منضدة بوش للعمل

(انظر الصورة b2)

GTA 2500 W, GTA 2500 Compact, GTA 2600, (GTA 3800)

تتبع طاولات عمل GTA من شركة بوش وضعية ثابتة للعدة الكهربائية على كافة أنواع الأرضيات وذلك من خلال الأقدام القابلة لضبط الارتفاع. إن مساند قطعة الشغل بطاولات العمل تساعد على إسناد قطع الشغل الطويلة.

◀ **اقرأ جميع ملاحظات التحذير والتعليمات**

المرفقة بمنضدة العمل. إن التقصير بالمحافظة على الملاحظات التحذيرية والتعليمات قد تكون من عواقبه الصدمات الكهربائية، اندلاع الحريق و/أو الإصابة بجروح خطيرة.

◀ **انصب منضدة العمل بالشكل الصحيح قبل**

تركيب العدة الكهربائية. إن التركيب بشكل سليم هام جدا من أجل تجنب خطر الانهدام.

غيرها هي المتوائمة مع مرمك أيونات الليثيوم المستخدم في عدتك الكهربائية.

ملحوظة: يتم تسليم المرمك وهو بمالة شمن جزئي. لضمان قدرة أداء المرمك الكاملة، يتوجب شحن المرمك في تجهيزة الشمن بشكل كامل قبل الاستعمال لأول مرة.

يمكن أن يتم شحن مرمك أيونات الليثيوم في أي وقت، دون أن يقلل ذلك من فترة صلاحيته. لا يتسبب قطع عملية الشحن في الإضرار بالمرمك.

لقد تم وقاية مرمك أيونات الليثيوم من التفريغ الشديد بواسطة وأقية الخلايا الإلكترونية، "Electronic Cell Protection (ECP)". يتم إطفاء العدة الكهربائية بواسطة قارئة وقائية عندما يفرغ المرمك: لن تتحرك عدة الشغل عندئذ.

◀ **لا تتابع الضغط على مفتاح التشغيل والإطفاء بعد انطفاء العدة الكهربائية بشكل الي.** فقد يتلف المرمك.

تراعى الملاحظات بصدد التخلص من العدد.

نزع المرمك

يمتاز المرمك (32) بدرجتى إفعال اثنتين، تمنعان سقوط المرمك للخارج في حال ضغط زر فك إفعال المرمك (33) بشكل غير مقصود. يتم تثبيت المرمك بواسطة نابض مادام مركبا في العدة الكهربائية. لخلع المرمك (32) اضغط على زر فك الإفعال (33) واجذب المرمك من العدة الكهربائية. لا تستخدم القوة أثناء ذلك.

مبين حالة شحن المرمك

تشير مصايح الدايدود الخضراء الخاصة بمبين حالة شحن المرمك لحالة شحن المرمك. لأسباب تتعلق بالسلامة فإنه لا يمكن الاستعمال عن حالة الشحن إلا والعدة الكهربائية متوقفة.

اضغط على زر مبين حالة الشحن (30) أو (31) لعرض حالة الشحن. يمكن هذا أيضا والمرمك مخرج.

إذا لم يضئ أي مصباح دايدود بعد الضغط على زر مبين حالة الشحن، فهذا يعني أن المرمك تالف ويجب تغييره.

إرشاد: تتم الإشارة إلى حالة شحن المرمك في واجهة المستخدم (3).

نوع المرمك GBA 18V...



السعة	مصايح الدايدود
60-100 %	ضوء مستمر 3× أخضر
30-60 %	ضوء مستمر 2× أخضر
5-30 %	ضوء مستمر 1× أخضر
0-5 %	الإضاءة الوماضة 1× أخضر

– ركب العدة الكهربائية بوضع النقل على طاولة العمل.

شفط الغبار/النشارة

إن غبار بعض المواد كالطلاء الذي يحتوي على الرصاص، وبعض أنواع الخشب والفلزات والمعادن، قد تكون مضرّة بالصحة. إن ملامسة أو استنشاق غبار قد يؤدي إلى أعراض حساسية و/أو إلى أمراض الجهاز التنفسي لدى المستخدم أو لدى الأشخاص المتواجدين على مقربة من المكان. تعتبر بعض الأغبرة المعينة، كأغبرة البلوط والزان، مسببة للسرطان، ولا سيما عند الارتباط بالمواد الإضافية لمعالجة الخشب (ملع حامض الكروميك، المواد الحافظة للخشب). يجوز أن يتم معالجة المواد التي تحتوي على الأسبستوس من قبل العمال المتخصصين فقط دون غيرهم.

– استخدم شافطة غبار ملثمة للمادة قدر الإمكان. حافظ على تهوية مكان الشغل بشكل جيد.
– ينصح بارتداء قناع وقيامة بالتنفس بفئة المرشح P2. تراعى الأحكام السارية في بلدكم بالنسبة للمواد المرغوب معالجتها.

◀ **تجنب تراكم الغبار بمكان العمل.** يجوز أن تشتعل الأغبرة بسهولة.

قد تستعصي شافطة الغبار/النشارة من خلال الغبار أو النشارة أو أجزاء صغيرة من قطعة الشغل.
– أطفئ العدة الكهربائية وأخرج المرحم.
– انتظر إلى أن تتوقف شفرة المنشار عن الحركة تماما.
– ابحث عن سبب الاستعصاء واعمل على إزالته.

الشفط الخارجي

للشفط، يمكن أيضا تركيب خرطوم شافطة على مهائى الشفط (26) (بقطر 35 مم).
– اربط خرطوم الشافطة في مهائى الشفط (26). يجب أن تصلح شافطة الغبار الخوائية للاستعمال مع مادة الشغل المرغوب معالجتها.
استخدم شافطة غبار خوائية خاصة عند شفط الأغبرة المضرة بالصحة أو المسببة للسرطان أو الشديدة الجفاف.

تنظيف مهائى الشفط

ينبغي تنظيف مهائى الشفط (26) بشكل منتظم لتأمين عملية شفط مثالية.
– اسحب مهائى الشفط (26) من مقذف النشارة (24) أثناء دورانه.
– أزل شظايا ونشارة قطعة الشغل.
– اكبس وصلة الشفط المهيأة أثناء تدويرها على مقذف النشارة إلى أن تتعاشق فوق حلقة القبض بمقذف النشارة.

استبدال شفرة المنشار

◀ **انزع المرحم عن العدة الكهربائية قبل إجراء أي أعمال بالعدة الكهربائية (مثلاً: الصيانة، استبدال العدد وإلخ.).** وأيضا عند نقلها أو تخزينها. هناك خطر إصابة بجروح عند الضغط على مقذف التشغيل والإطفاء بشكل غير مقصود.

◀ **ارتد قفازات واقية عند تركيب نصل المنشار.** تؤدي ملامسة شفرة المنشار إلى خطر التعرض للإصابة.

استخدم فقط نصال المنشار التي تزيد سرعتها القصوى المسموحة عن عدد الدوران الاحتمالي بالعدة الكهربائية.

اقتصر على استخدام شفرات المنشار التي توافقت البيانات المذكورة في دليل الاستعمال هذا، والمختبرة وفقا للمواصفة EN 847-1، والتي تم تمييزها وفقا لذلك.

استعمل فقط أنصال المنشار التي ينصح باستعمالها منتج هذه العدة الكهربائية والتي تصلح للاستعمال مع مواد الشغل المرغوب معالجتها. يعمل هذا على منع تعرض أسنان المنشار إلى الحرارة المفرطة أثناء النشر.

التركيب باستخدام اللولب سداسي الرأس المجوف (انظر الصور c4-c1)

فك شفرة المنشار

– اضبط العدة الكهربائية بوضعية الشغل.
– حرك غطاء الوقاية المتأرجح (5) إلى الخلف، وحافظ على إبقاء غطاء الوقاية المتأرجح في هذا الوضع.
– اربط اللولب سداسي الرأس المجوف (54) بواسطة المفتاح سداسي الرأس المجوف (4 مم) (17) واضغط بنفس الوقت على قفل محور الدوران (53) إلى أن يتعشق.
– احتفظ بقفل محور الدوران (53) مضغوطة وقم بفك اللولب سداسي الرأس المجوف (54) بإدارته في اتجاه حركة عقارب الساعة (أسنان اللولبة يسرى).

– اخلع فلانشة الشد (55).
– وأخرج شفرة المنشار (44).
– حرك غطاء الوقاية المترجع نحو الأسفل ببطء.

تركيب شفرة المنشار

◀ **يراعى أثناء التركيب أن يتوافق اتجاه قص الأسنان (اتجاه السهم على نصل المنشار) مع اتجاه السهم على غطاء الوقاية!**
نظف جميع الأجزاء المطلوب تركيبها قبل التركيب عند الضرورة.

– حرك غطاء الوقاية المتأرجح (5) إلى الخلف، وحافظ على إبقاء غطاء الوقاية المتأرجح في هذا الوضع.
– قم بتركيب شفرة المنشار الجديدة على فلانشة الشد الداخلية (56).
– قم بتركيب فلانشة الشد (55) واللولب سداسي الرأس المجوف (54). اضغط على قفل محور الدوران (53) إلى أن يثبت، وقم بربط اللولب سداسي الرأس المجوف بإدارته عكس اتجاه عقارب الساعة.
– وجه غطاء الوقاية المترجع نحو الأسفل بتمهل.

التركيب باستخدام مسمار SDS (انظر الصورة d)

◀ **مع قطوع الشطب المائلة الرأسية وعند استخدام مسمار SDS (23) يجب التأكد قبل النشر من خلال وضع ضبط مناسب لمحدد العمق (28) من عدم ملامسة مسمار SDS لسطح قطعة العمل في أي وقت.** يمنع هذا تعرض مسمار SDS و/أو قطعة الشغل للأضرار.

المزيد من الإرشادات: (انظر „النقل (انظر الصورة Z)“، الصفحة 551)

تثبيت ذراع الإزلاق

يمكن تثبيت آلية إزلاق ذراع الإزلاق (34) بواسطة ذراع الزنق (25). ويسمح ذلك بتركيز ذراع الإزلاق في وضعين:

- دفع ذراع الإزلاق نحو الخلف بشكل كامل (لقص القطع)
- سحب ذراع الإزلاق نحو الأمام بشكل كامل (لوضعية النقل المرصوفة)

فك إقفال ذراع الإزلاق (انظر الصورة B1)

تمسي آلية الإزلاق بكاملها جاهزة (34) للاستخدام بعد فك إقفال ذراع الإزلاق.

- اضغط ذراع الزنق (25) نحو الأسفل إلى حد المصادمة.
- يمرر إزميل الزنق بذراع الزنق القطعتين المفصليتين السفليتين بذراع الإزلاق.

تأمين ذراع الإزلاق (انظر الصورة B2)

دفع ذراع الإزلاق نحو الخلف بشكل كامل:

- ادفع ذراع الزنق (34) نحو الخلف إلى حد المصادمة.
- تقف القطعتان المفصليتان العلويتان بذراع الإزلاق الآن بشكل عمودي ومغلق.
- اسحب ذراع الزنق (25) نحو الأعلى إلى أن يرتكز إزميل الزنق بين القطعتين المفصليتين السفليتين بذراع الإزلاق.
- يكون قد تم تثبيت ذراع الإزلاق (34) المدفوع نحو الخلف تماما بذلك.

سحب ذراع الإزلاق نحو الأمام بشكل كامل:

- اسحب ذراع الإزلاق (34) نحو الأمام إلى حد المصادمة.
- لقد تم الآن سحب آلية الإزلاق للخارج بشكل كامل.
- اسحب ذراع الزنق (25) نحو الأعلى إلى أن يرتكز إزميل الزنق بين القطعتين المفصليتين السفليتين بذراع الإزلاق.
- يكون قد تم تثبيت ذراع الإزلاق (34) المسحوب نحو الأمام تماما بذلك.

التمهيد للعمل

تمديد قاعدة المنشار (انظر الصورة C)

- يجب أن تركز أو تستند قطع الشغل الطويلة بنهايتها السائبة على شيء ما.
- يمكن تكبير منضدة العمل عبر امتدادات قاعدة المنشار (8) نحو اليسار أو اليمين.
- قم بطي ذراع الزنق (57) إلى الداخل.
- قم بسحب امتداد قاعدة المنشار (8) إلى الخارج لحين الوصول للطول المرغوب (بعد أقصى 250 مم).
- لتثبيت امتداد قاعدة المنشار، اضغط ذراع الزنق (57) مرة أخرى إلى الخارج.

فك شفرة المنشار

- اضبط العدة الكهربائية بوضعية الشغل.
- حرك غطاء الوقاية المتأرجح (5) إلى الخلف، وحافظ على إبقاء غطاء الوقاية المتأرجح في هذا الوضع.
- أدراجابور (23) SDS واضغط في نفس الوقت على قفل محور الدوران (53) إلى أن يثبت.
- احتفظ بقفل محور الدوران (53) مضغوطة و قم بفك مسمار SDS (23) بإدارته في اتجاه حركة عقارب الساعة (أسنان اللولبية يسرى!).
- اخلع فلانشة الشد (55).
- وأخرج شفرة المنشار (44).
- وجه غطاء الوقاية المترجح نحو الأسفل بتمهل.

تركيب شفرة المنشار

- ◀ **يراعى أثناء التركيب أن يتوافق اتجاه قص الأسنان (اتجاه السهم على نصل المنشار) مع اتجاه السهم على غطاء الوقاية!**
- نظف جميع الأجزاء المطلوب تركيبها قبل التركيب عند الضرورة.

- حرك غطاء الوقاية المتأرجح (5) إلى الخلف، وحافظ على إبقاء غطاء الوقاية المتأرجح في هذا الوضع.
- قم بتركيب شفرة المنشار الجديدة على فلانشة الشد الداخلية (56).
- قم بتركيب فلانشة الشد (55) ومسمار SDS (23).
- اضغط على قفل محور الدوران (53) إلى أن يثبت، وأحكام تثبيت المسمار SDS بإدارته عكس اتجاه حركة عقارب الساعة.
- وجه غطاء الوقاية المترجح نحو الأسفل بتمهل.

التشغيل

- ◀ **انزع المرمك عن العدة الكهربائية قبل إجراء أي أعمال بالعدة الكهربائية (مثلاً: الصيانة، استبدال العدد وإلخ..) وأيضاً عند نقلها أو تخزينها.** هناك خطر إصابة بجروح عند الضغط على مفتاح التشغيل والإطفاء بشكل غير مقصود.

قفل النقل (انظر الصورة A)

يتيح لك قفل النقل (35) التعامل مع العدة الكهربائية بشكل أسهل عند نقلها إلى أماكن مختلفة.

فك تأمين العدة الكهربائية (وضع العمل)

- اضغط ذراع الإزلاق (34) من المقبض (1) إلى أسفل بعض الشيء لتخفيف التمهيد من على قفل النقل (35).
- اسحب قفل النقل (35) إلى الخارج تماما.
- وجه ذراع الإزلاق (34) نحو الأعلى ببطء.

تأمين العدة الكهربائية (وضع النقل)

- ادفع ذراع الزنق (34) نحو الخلف بشكل كامل وثبته في هذا الموضع.
- حرك ذراع الإزلاق إلى أسفل حتى يصعب من الممكن ضغط قفل النقل (35) إلى الداخل تماما.

تحريك سكة المصادمة (انظر الصور E-D)

عند نشر زوايا الشطب المائل الأفقية و/أو الرأسية يجب عليك تبعا لاتجاه القطع سحب سكة المصادمة اليسرى أو اليمنى القابلة للضبط (6) إلى الخارج أو خلعها تماما.

زاوية شطب عمودية	زاوية شطب مائل أفقية	
47°-0° (يسارا)	$44^\circ \geq$ (يمينا/يسارا)	- قم بفك لولب التثبيت (58). - اسحب سكة المصادمة اليسرى القابلة للضبط (6) إلى الخارج تماما.
47°-0° (يسارا)	$45^\circ \leq$ (يمينا/يسارا)	- قم بفك لولب التثبيت (58). - اسحب سكة المصادمة اليسرى القابلة للضبط (6) إلى الخارج تماما. - فك سكة المصادمة القابلة للضبط برفعها نحو الأعلى. - قم بخلع لولب التثبيت (58).
47°-0° (يمينا)	$44^\circ \geq$ (يمينا/يسارا)	- قم بفك لولب التثبيت (58). - اسحب سكة المصادمة اليمنى القابلة للضبط (6) إلى الخارج تماما.
47°-0° (يمينا)	$45^\circ \leq$ (يمينا/يسارا)	- فك سكة المصادمة القابلة للضبط برفعها نحو الأعلى.

اليسار	اليمين
45°, 31,6°, 22,5°, 15°	60°, 45°, 31,6°, 22,5°, 15°
- قم بفك مقبض التثبيت (12)، في حالة ربطه.	- قم بفك مقبض التثبيت (12)، في حالة ربطه.
- اسحب الذراع (13) وأدر قاعدة المنشار (42) حتى حز التوقيف المرغوب نحو اليمين أو اليسار.	- اسحب الذراع (13) وأدر قاعدة المنشار (42) حتى حز التوقيف المرغوب نحو اليمين أو اليسار.
- اطلق الذراع. ينبغي أن تتعاشق الذراع بحز التوقيف بشكل محسوس.	- اطلق الذراع. ينبغي أن تتعاشق الذراع بحز التوقيف بشكل محسوس.
- قم بشد مقبض التثبيت (12) مرة أخرى.	- قم بشد مقبض التثبيت (12) مرة أخرى.
ضبط زوايا الشطب الأفقية المرغوبة (انظر الصورة I)	ضبط زوايا الشطب الأفقية المرغوبة (انظر الصورة I)

- يمكن ضبط زاوية الشطب الأفقية في نطاق يبلغ 52° (ناحية اليسار) حتى 60° (ناحية اليمين).
- قم بفك مقبض التثبيت (12)، في حالة ربطه.
 - اسحب الذراع (13) واضغط في نفس الوقت على مشبك التثبيت (11)، إلى أن يثبت في الحز المخصص لذلك. وبذلك تصعب قاعدة المنشار حرة الحركة.
 - أدر قاعدة المنشار (42) بواسطة مقبض التثبيت نحو اليسار أو اليمين إلى أن يشير مؤشر الزاوية (64) إلى زاوية الشطب الأفقية المرغوبة.
 - قم بشد مقبض التثبيت (12) مرة أخرى.
 - لإعادة فك الذراع (13) اسمحه نحو الأعلى (من أجل ضبط زوايا الشطب الأفقية القياسية).
 - يعود مشبك التثبيت (11) إلى موضعه الأصلي، ويعود للمقبض (13) ليتعاشق بحزوز التوقيف (15).

ضبط زوايا الشطب العمودية

- يمكن ضبط زاوية الشطب العمودية في نطاق يبلغ 47° (ناحية اليسار) حتى 47° (ناحية اليمين).
- للضبط السريع والدقيق لزوايا الشطب العمودية المستخدمة غالبا، تم تحديد مصادمات للزوايا 0°، 22,5° و 45° و 47°.

ضبط مجال زاوية الشطب اليسرى (45° حتى 0°)

L

ضبط مخمد ذراع الإزلاق (انظر الصورة F)

يكون قد تم ضبط آلية إزلاق ذراع الإزلاق (34) بشكل مسبق من طرف المنتج وتكون دون تخميد عند تسليم العدة الكهربائية.

يمكنك أن تضبط تخميد آلية الإزلاق حسب رغبتك بواسطة المخمد (59):

- قاسية - حركة عمل يسهل التحكم بها، لينة - النشر السريع.
- حل لولبي الضبط (60) بواسطة المفتاح سداسي الرأس (4 مم) (17) لتخميد أكثر ليونة أو
- شد لولبي التعديل (60) أكثر من أجل تخميد أفسى.

تثبيت قطعة الشغل (انظر الصورة G)

يجب أن يتم تثبيت قطعة الشغل بإحكام دائما من أجل ضمان أمان مثالي أثناء الشغل.

لا تعالج قطع الشغل الصغيرة لدرجة لا تسمح بقمطها.

- اضغط قطعة الشغل نحو سلك المصادمة (7) و (6).

- قم بتركيب الملزمة الموردة (19) في أحد الثقوب المخصصة لذلك (61).
- قم بفك اللولب المجنح (61) وبمواءة الملزمة مع قطعة الشغل. أعد شد اللولب المجنح بإحكام.
- أحكم ربط القضيب الملولب (63) وبذلك تقوم بتثبيت قطعة الشغل.

حل قطعة الشغل

- لفك الملزمة أدر القضيب الملولب (63) عكس اتجاه حركة عقارب الساعة.

ضبط زوايا الشطب الأفقية

ضبط زوايا الشطب الأفقية القياسية (انظر الصورة H)

للضبط السريع والدقيق لزوايا الشطب الأفقية المستخدمة غالبا على حزوز قاعدة المنشار (15):

اليسار اليمين

0°

- أمسك بذراع الإزلاق (34) بهذا الوضع وأعد شد مقبض الشد (14) بإحكام.
- ينبغي أن تثبت قوة زنق مقبض القمط وضع ذراع الإزلاق بكل زاوية شطب مائل عمودية أيًا كانت.

ضبط زاوية الشطب العمودية القياسية 22,5° (انظر الصورة K)

- اسمك زر الضبط (38) نمو الخارج بشكل كامل وأدره بمقدار 90°. ثم حرك ذراع الإزلاق (34) بالمقبض اليدوي (1) إلى أن تثبت ذراع الإزلاق بصوت مسموع.

بدء التشغيل

تركيب المرمك

- ◀ استخدم فقط مراكم إيونات ليثيوم Bosch الأصلية بالجهد المذكور على لافتة طراز عدتك الكهربائية. قد يؤدي استخدام المراكم الأخرى إلى الإصابات وإلى خطر نشوب الحرائق.

- أدخل المرمك المشدود (32) في صندوق المرمك بالعدة الكهربائية إلى أن يتم تأمين قفل المرمك.

التشغيل (انظر الصورة L)

- لغرض تشغيل العدة الكهربائية، حرك أولاً قفل التشغيل (2) إلى الوسط واضغط بعدها على مفتاح التشغيل والإطفاء (65) واحتفظ به مضغوطاً.
- ملحوظة لا يمكن تثبيت مفتاح التشغيل والإطفاء (65) لأسباب متعلقة بالأمان، بل يجب أن يتم ضغطه طوال فترة التشغيل.

الإطفاء

- لغرض الإطفاء اترك مفتاح التشغيل/الإطفاء (65).

الوضع الاقتصادي ECO

- في حالة تشغيل العدة الكهربائية في الوضع الاقتصادي ECO الموفر للطاقة يمكن إطالة زمن تشغيل المرمك بنسبة 20%.
- في حالة تفعيل الوضع الاقتصادي ECO يظهر في مبین مستوى عدد اللفات/الوضع (49) الرمز E. علاوة على ذلك يضيء مبین الوضع الاقتصادي (47) ECO.

واجهة المستخدم

- تتلخص وظيفة واجهة المستخدم (3) في الاختيار المسبق لعدد اللفات وبيان حالة العدة الكهربائية.

ضبط عدد اللفات مسبقاً

- هناك وضع اقتصادي Eco و 3 مستويات لعدد اللفات مضبوطة بشكل مسبق.

- يمكنك عن طريق زر الاختيار المسبق لعدد اللفات (48) الاختيار المسبق لعدد اللفات اللازم أثناء التشغيل أيضاً.

درجة عدد اللفات	عدد اللفات [دقيقة ⁺]
Eco	2550
1	3000
2	3500
3	4000

- اسمك سكة المصادمة اليسرى القابلة للضبط (6) إلى الخارج تماماً.
- قم بفك مقبض الشد (14).

- قم بتحريك ذراع الإزلاق (34) من المقبض (1) إلى اليسار، إلى أن يشير مؤشر الزاوية (37) إلى زاوية الشطب المائل الرأسية المرغوبة.

- أمسك بذراع الإزلاق (34) بهذا الوضع وأعد شد مقبض الشد (14) بإحكام.

- ينبغي أن تثبت قوة زنق مقبض القمط وضع ذراع الإزلاق بكل زاوية شطب مائل عمودية أيًا كانت.

ضبط مجال زاوية الشطب العمودية اليمنى 0° حتى 45° (انظر الصورة J)

45°R

- اسمك سكة المصادمة اليمنى القابلة للضبط (6) إلى الخارج تماماً.
- قم بفك مقبض الشد (14).

- أدر ذراع الإزلاق (34) من المقبض (1) من وضع 0° نمو اليسار قليلاً وأدر المقبض الدوار (43)، إلى أن يظهر مجال زاوية الشطب العمودية المرغوبة.

- حرك ذراع الإزلاق (34) من المقبض (1) نمو اليمين، إلى أن يشير مؤشر الزاوية (21) إلى زاوية الشطب المائل المرغوبة.

- أمسك بذراع الإزلاق (34) بهذا الوضع وأعد شد مقبض الشد (14) بإحكام.

- ينبغي أن تثبت قوة زنق مقبض القمط وضع ذراع الإزلاق بكل زاوية شطب مائل عمودية أيًا كانت.

ضبط زاوية الشطب العمودية القياسية 0°

- لكي يمكن ضبط زاوية الشطب العمودية القياسية 0° بسهولة مرة أخرى يتعشق المقبض الدوار (43) في مجال زاوية الشطب العمودية اليسرى.

- حرك ذراع الإزلاق (34) من اليمين مروراً بوضع 0°.

ضبط مجال زاوية الشطب العمودية بالكامل - 47° حتى +47°

47°

- اسمك سكتي المصادمة القابلتين للضبط (6) إلى الخارج تماماً.
- قم بفك مقبض الشد (14).

- أدر ذراع الإزلاق (34) من المقبض (1) من وضع 0° نمو اليسار قليلاً، وأدر المقبض الدوار (43)، إلى أن يظهر مجال زاوية الشطب العمودية المرغوبة.

- قم بتحريك ذراع الإزلاق (34) من المقبض (1) إلى اليسار أو اليمين، إلى أن يشير مؤشر الزاوية (37) أو (21) إلى زاوية الشطب العمودية المرغوبة.

مبيئات الحالة

الحل	المعنى/السبب	مبين حالة شحن المرمك (واجهة المستخدم) (46)
-	المرمك مشحون	أخضر (شرطتان إلى 5 شربات)
قرب تغيير أو شحن المرمك	شحنة المرمك على وشك النفاد	باللون الأصفر (شرطة واحدة)
تغيير أو شحن المرمك	المرمك فارغ	أحمر (شرطة واحدة)
الحل	المعنى/السبب	مبين درجة الحرارة (52)
قم بتشغيل العدة الكهربائية على وضع دوران اللامبل واتركها حتى تبرد	تم الوصول إلى المستوى المرحج لدرجة الحرارة (المحرك، المجموعة الإلكترونية، المرمك)	أصفر
دع العدة الكهربائية حتى تبرد	العدة الكهربائية ساخنة للغاية وتتوقف	أحمر
الحل	المعنى/السبب	مبين حالة العدة الكهربائية (51)
-	الحالة على ما يرام	أخضر
قم بتشغيل العدة الكهربائية على وضع دوران اللامبل واتركها حتى تبرد أو قم بتبديل أو شحن المرمك	تم الوصول إلى مستوى حرج لدرجة الحرارة أو شحنة المرمك على وشك النفاد	أصفر
اترك العدة الكهربائية تبرد وقم بتغيير أو شحن المرمك	العدة الكهربائية ساخنة للغاية أو المرمك فارغ الشحنة	أحمر
قم بتشغيل العدة الكهربائية وأطفئها مرة أخرى، وعند اللزوم أخرج المرمك وأعد تركيبه.	انطلقت واقية إعادة التشغيل	يومض باللون الأحمر

وظائف الربط

بالارتباط مع الموديول Bluetooth® Low Energy Module GCY 42 تتوافر وظائف الربط التالية للعدة الكهربائية:

- التسميل والمواءمة مع المتطلبات الشخصية
- اختبار الحالة، إصدار بلاغات التحذير
- المعلومات العامة والإعدادات
- الإدارة
- وضع ضبط مستويات عدد اللفات
- للمعلومات حول الموديول Bluetooth® Low Energy Module GCY 42

اقرأ دليل الاستعمال المعني.

عن طريق تقنية Bluetooth® اللاسلكية يمكن في حالة اتصال جهاز محمول بالعدة الكهربائية أن تتوفر مزيد من المعلومات وفقاً لبيان حالة العدة الكهربائية.

إرشادات العمل

ملاحظات نشر عامة

◀ شد مقبض التثبيت (12) ومقبض الشد (14) بإحكام دائماً قبل النشر. وإلا فقد تستعصي شفرة المنشار في قطعة الشغل.

◀ شد مقبض التثبيت (12) وذراع الزنق بإحكام دائماً قبل النشر. وإلا فقد تستعصي شفرة المنشار في قطعة الشغل.

◀ يجب أن تضمن عند جميع أعمال النشر في البداية بأن نصل المنشار لا يمكنه أن يلامس سكة المصادمة أو الملازم أو غيرها من أجزاء الجهاز في أي وقت. فك المصادمات المعاونة إن وجدت أو وانمها بالشكل المناسب.

◀ العدة الكهربائية المزودة بموديول Bluetooth® Low Energy Module GCY 42 واجهة بينية لاسلكية. تراعى قيود التشغيل المحلية، على سبيل المثال في الطائرات أو المستشفيات.

◀ في النطاقات التي لا يجوز فيها استخدام تقنية Bluetooth® اللاسلكية يجب خلع الموديول Bluetooth® Low Energy Module GCY 42 و البطارية القرصية.

يجب أن تسند قطع الشغل الطويلة والثقيلة من طرف نهايتها السائبة أو أن تضع شيئاً ما تحتها. لا تعالج قطع الشغل الملتوية. يجب أن تتوفر بقطعة الشغل دائماً حافة مستقيمة لركنها على سكة المصادمة.

احرص على نشر الخامات المسموح بها والواردة في الاستعمال المخصص.

احم نصل المنشار من الصدمات والطرقات. لا تعرض نصل المنشار لضغط جانبي.

تأكد أن غطاء الوقاية المتأرجح يعمل بشكل سليم كما يمكنه الحركة بحرية. أثناء توجيه ذراع العدة إلى أسفل يجب أن ينفث غطاء الوقاية المتأرجح. أثناء توجيه ذراع العدة إلى أعلى يجب أن ينغلق غطاء

زاوية الشطب الأفقية	زاوية الشطب العمودية	الارتفاع x العرض (مم)
45°	45° (يميناً)	240 x 40

(A) مع المصادم المبعاد الأفقي (الارتفاع x العرض: 60 مم x 400 مم)

(B) مع المصادم المبعاد الرأسي (الارتفاع x العرض: 72 مم x 50 مم)

الحد الأدنى لمقاسات قطع الشغل (= جميع قطع الشغل التي يمكن تثبيتها بإحكام مع الملمزة الموردة (19) إلى يسار أو يمين شفرة المنشار): 160 مم x 35 مم (الطول x العرض)

الحد الأقصى لعمق القطع (°0/°0): 120 مم

النشر

النشر بلا حركة سحب (القطع) (انظر الصورة P)

- حرك ذراع الزنق (34) نحو الخلف بشكل كامل وثبته في هذا الموضع.
تأكد أن محدد العمق (28) قد تم ضغطه إلى الداخل تماماً وأن لولب الضبط (27) يمر عبر الفجوة عند تحريك ذراع الإزلاق دون أن يلامس محدد العمق.

- قم بقمط قطعة الشغل حسب أبعادها بإحكام.
- عند الحاجة اضبط زاوية الشطب (الأفقية و/أو العمودية) المرغوبة.

- قم بتشغيل العدة الكهربائية.
- وجه ذراع الإزلاق (34) باستخدام المقبض (1) إلى الأسفل ببطء.

- انشر قطعة الشغل بشكل كامل بدفع أمامي منظم.

- أطفئ العدة الكهربائية، وانتظر إلى أن تتوقف شفرة المنشار عن الحركة تماماً.

- وجه ذراع الإزلاق (34) نحو الأعلى ببطء.

النشر مع حركة سحب (انظر الصورة Q)

◀ **اقبض على المقبض اليدوي بإحكام شديد قبل التشغيل وأثناء كامل عملية النشر. تَقَدِّم عملية النشر من خلال التحكم بحركة ذراع الإزلاق.**

إن لحظة عدم انتباه واحدة قد تؤدي إلى إصابات خطيرة بسبب ذراع الإزلاق اليسير الحركة.

- فك تأمين ذراع الإزلاق (34).

- تأكد ما إن كانت آلية الإزلاق بالكامل جاهزة (34) للاستخدام من خلال سحب ذراع الإزلاق وإعادة دفعه.

- قم بقمط قطعة الشغل حسب أبعادها بإحكام.
- عند الحاجة اضبط زاوية الشطب (الأفقية و/أو العمودية) المرغوبة.

- اسحب ذراع الإزلاق (34) باستخدام المقبض (1) من سكة المصادمة قدر الإمكان (7) حتى ترتكز شفرة المنشار أمام قطعة الشغل.

- قم بتشغيل العدة الكهربائية.

- حرك ذراع الإغلاق (34) باستخدام المقبض (1) إلى الأسفل ببطء.

- اضغط ذراع الإزلاق (34) في اتجاه سكة المصادمة (7) وانشر قطعة الشغل بدفع أمامي منظم.

الوقاية المتأرجع فوق شفرة المنشار مرة أخرى، ويجب أن يثبت على أعلى وضع لذراع العدة.

تمييز خط القطع (انظر الصورة M)

يشير شعاعا ليزر اثنين إلى خط قص شفرة المنشار. يسمح لك ذلك بتركيز قطعة الشغل بدقة من أجل نشرها دون أن تفتح غطاء الوقاية المتأرجع.

- للقيام بهذا قم بتشغيل أشعة الليزر من خلال النقر على مفتاح التشغيل والإطفاء (65) لوهلة قصيرة دون الضغط على مانع التشغيل (2).

- قم بتسوية العلامة التي علمتها على قطعة الشغل بين خطي الليزر.

ملاحظة: تأكد قبل النشر من أن خط القطع ما زال يعرض بالشكل الصحيح (انظر «ضبط الليزر» الصفحة 549). قد يزاح شعاعا الليزر مثلاً من خلال الاهتزازات بسبب الاستخدام الشديد.

موقع المستخدم (انظر الصورة N)

◀ **لا تقف أمام العدة الكهربائية على نفس خط شفرة المنشار، بل قف دائماً على جانب شفرة المنشار.** يتم وقاية جسمك بذلك من الصدمات الارتدادية المحتملة.

- أبعد اليدين والأصابع والذراعين عن نصل المنشار الدوار.

- لا تصالب يديك أمام ذراع العدة.

استبدال صفائح التلقيم (انظر الصورة O)

قد تستهلك صفائح التلقيم (10) بعد استخدام العدة الكهربائية لفترة طويلة.

استبدل صفائح التلقيم التالية.

- اضبط العدة الكهربائية بوضعية الشغل.
- فك اللوالب (66) بواسطة المفتاح سداسي الرأس الميوف (18) وانزع صفائح التلقيم القديمة.

- لقم صفيحة التلقيم اليمنى الجديدة.

- اربط صفيحة التلقيم إلى أقصى اليمين قدر المستطاع باستخدام اللوالب (66) بحيث لا تتلامس شفرة المنشار مع صفيحة التلقيم على كامل طول حركة السحب الممكنة.

- كرر خطوات العمل نفسها مع صفيحة التلقيم اليسرى الجديدة.

مقاسات قطعة الشغل المسموح بها

زاوية الشطب الأفقية	زاوية الشطب العمودية	الارتفاع x العرض (مم)
0°	0°	341 x 104 A) 400 x 45 B) 200 x 120 40 x 180
45° (يساراً)	0°	240 x 104 20 x 180
0°	45° (يساراً)	341 x 60
0°	45° (يميناً)	341 x 40
45°	45° (يساراً)	240 x 60

إنك بحاجة إلى الخبرة وللعدد الخاصة الموافقة لتنفيذ ذلك.
ينفذ مركز خدمة عملاء بوش هذا العمل بشكل سريع وموثوق به.

ضبط الليزر

ملحوظة: ينبغي أن يتم وصل العدة الكهربائية بالإمداد بالتيار الكهربائي لتجربة وظيفة الليزر.
◀ **لا تدير مفتاح التشغيل والإطفاء أبدا أثناء ضبط الليزر (عند تحريك ذراع العدة مثلا).** قد يؤدي تشغيل العدة الكهربائية بشكل غير مقصود إلى إصابات خطيرة.

- اضبط العدة الكهربائية بوضعية الشغل.
- أدر قاعدة المنشار (42) حتى حز التوقيف (15) للزاوية 0°. ينبغي أن تتعاشق الذراع (13) بحز التوقيف بشكل محسوس.

الفحص (انظر الصورة T1)

- ارسم خط قطع مستقيم على قطعة الشغل.
- وجه ذراع الإزلاق (34) باستخدام المقبض (1) إلى الأسفل ببطء.
- ركز قطعة الشغل بحيث تتوافق أسنان شفرة المنشار مع مسار خط القطع.
- امسك قطعة الشغل بهذا الوضع بإحكام ووجه ذراع الإزلاق إلى الأعلى ببطء.
- شد قطعة الشغل بإحكام.
- قم بتشغيل أشعة الليزر باستخدام المفتاح .

ينبغي أن يكون شعاع الليزر على نفس البعد عن خط القص المرسوم على قطعة الشغل على كامل الطول يسارا ويمينا، حتى عندما يتم توجيه ذراع الإزلاق نحو الأسفل.

الضبط (انظر الصورة T2)

1. ضبط شعاع الليزر الأيمن:
- أدر لولب الضبط الأيمن (68) بواسطة مفتاح سداسي الرأس المجوف (18) إلى أن يتحاذى شعاع الليزر الأيمن على كامل الطول مع خط القطع المرسوم على قطعة الشغل.
يتحرك شعاع الليزر الأيسر أثناء ذلك أيضا.

إن دورة واحدة بعكس اتجاه حركة عقارب الساعة تحرك شعاع الليزر من اليسار نحو اليمين، أما دورة واحدة مع اتجاه حركة عقارب الساعة تحرك شعاع الليزر من اليمين نحو اليسار.
2. ضبط شعاع الليزر الأيسر:

- أدر لولب الضبط الأيسر (68) باستخدام المفتاح سداسي الرأس المجوف (18)، إلى أن يصعب شعاع الليزر الأيسر على نفس المسافة من خط القطع المرسوم على قطعة الشغل مثل شعاع الليزر الأيمن.

إن دورة واحدة بعكس اتجاه حركة عقارب الساعة تحرك شعاع الليزر من اليسار نحو اليمين، أما دورة واحدة مع اتجاه حركة عقارب الساعة تحرك شعاع الليزر من اليمين نحو اليسار.

ضبط زاوية الشطب العمودية القياسية 0°

- ركز العدة الكهربائية في وضع النقل.
- أدر قاعدة المنشار (42) حتى حز التوقيف (15) للزاوية 0°. ينبغي أن تتعاشق الذراع (13) بحز التوقيف بشكل محسوس.

- أطفئ العدة الكهربائية، وانتظر إلى أن تتوقف شفرة المنشار عن الحركة تماما.
- وجه ذراع الإزلاق (34) نحو الأعلى ببطء.

نشر قطع الشغل المتساوية الطول (انظر الصورة R)

سهولة نشر قطع العمل الطويلة بشكل متساو، يمكنك استخدام المصادم الطولي (40) (التوابع). يمكنك تركيب المصادم الطولي على جانبي امتداد قاعدة المنشار (8).
- قم برك لولب التثبيت (39) وفتح المصادم الطولي (40) الموجود على لولب الزنق (67).
- أحكم ربط لولب التثبيت (39) مرة أخرى.
- قم بضبط امتداد قاعدة المنشار (8) حسب الطول المرغوب.

ضبط محدد العمق (نشر الحز) (انظر الصفحة S)

يجب أن يتم تعديل محدد العمق، إذا أردت أن تنشر حزا أو إذا أردت أن تستخدم المصادم المباعد.
- حرك محدد العمق (28) إلى الخارج.
- قم بتحريك ذراع الإزلاق (34) من المقيض (1) إلى الوضع المرغوب.
- أدر لولب الضبط (27) إلى أن يلامس نهاية لولب محدد العمق (28).
- وجه ذراع الإزلاق (34) نحو الأعلى ببطء.

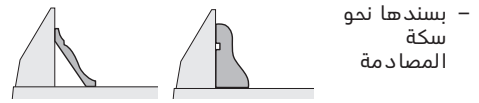
قطع الشغل الخاصة

يجب أن يتم تأمين قطع الشغل المنحنية أو المدورة ضد الانزلاق بشكل خاص عند النشر. لا يجوز أن يتشكل أي شق عند خط القص بين قطعة الشغل وسكة المصادمة ومنضدة النشر.
يجب أن يتم تصنيع حوامل خاصة عند الضرورة.

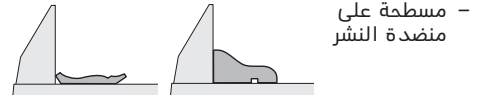
معالجة الأضلاع المجسمة

يمكنك أن تعالج الأضلاع المجسمة بطريقتين مختلفتين:

وضعية قطعة عارضة أرضية عارضة سقوية الشغل



- بسندها نحو سكة المصادمة



- مسطحة على منضدة النشر

كما يمكنك أن تقوم بالقص مع أو بلا حركة السحب حسب عرض الأضلاع المجسمة.

تجرب زاوية الشطب المائل (الأفقية و/أو الرأسية) التي تم ضبطها دائما على قطعة خشب من النفايات أولا.

فحص الضبط الأساسي وضبطه

ينبغي أن يتم فحص الضبط الأساسي بالعدة الكهربائية بعد الاستعمال المكثف وإعادة ضبطها عند الضرورة للمحافظة على دقة القص.

- اسحب سكة المصادمة اليمنى القابلة للضبط (6) إلى الخارج تماما.

- قم بفك مقبض الشد (14).

- اقلب ذراع الإزلاق من المقبض (1) من وضع 0° نحو اليسار قليلا وأدر المقبض الدوار (43)، إلى أن يظهر مجال زاوية الشطب العمودية اليمنى.

- قم بتحريك ذراع الإزلاق من المقبض (1) إلى اليمين حتى النهاية (45)°.

الفحص (انظر الصورة W1)

- قم بضبط مقياس الزاوية على 135° وضعه على قاعدة المنشار (42).

يجب أن يتراصف ساق مقياس الزاوية بكامل طوله مع شفرة المنشار (44).

الضبط (انظر الصورة W2)

- قم بفك لولب الضبط (73) بواسطة مفتاح الربط الهلالي (8 مم) بإدارته نحو الداخل أو الخارج إلى أن تتساطع ساق المقياس الزاوي الضابط مع شفرة المنشار على كامل الطول.

- أعد ربط مقبض الشد (14) بإحكام.

إن لم يكن مؤشر الزاوية (37) و (21) بعد الضبط على خط مسار واحد مع علامات 45° على التدرج (36)، يجب أولا فحص ضبط الصفر 0° لزاوية الشطب العمودية والمؤشرات الزاوية مرة أخرى. كرر بعد ذلك عملية ضبط زاوية الشطب العمودية 45°.

تسوية التدرج لزوايا الشطب الأفقية

- اضبط العدة الكهربائية بوضعية الشغل.

- أدر قاعدة المنشار (42) حتى حز التوقيف (15) للزاوية 0°. ينبغي أن تتعاشق الذراع (13) بحز التوقيف بشكل محسوس.

الفحص (انظر الصورة X1)

- قم بضبط مقياس الزاوية على 90° وضعه بين سكة المصادمة (7) وشفرة المنشار (44) على قاعدة المنشار (42).

يجب أن يتراصف ساق مقياس الزاوية بكامل طوله مع شفرة المنشار (44).

الضبط (انظر الصورة X2)

- قم بحل لولب الضبط الأربعة (74) باستخدام مفتاح سداسي الرأس المجوف (4 مم) (17) وأدر قاعدة المنشار (42) مع التدرج (41) إلى أن تتساطع ساق المقياس الزاوي مع شفرة المنشار على كامل الطول.

- أحكم شد اللولب بعد ذلك.

إن لم يكن مؤشر الزاوية (64) بعد الضبط على خط مسار واحد مع علامات 0° على التدرج (41)، قم بفك اللولب (75) باستخدام أحد مفكات البراغي متصالية الحز، وقم بمحاذاة خط المنتصف لمؤشر الزاوية على امتداد العلامة 0°.

ضبط قوة زنق مقبض الشد (14) (انظر الصورة Y)

يمكن ضبط قوة زنق مقبض الشد (14) لاحقا.

الفحص

- ينبغي أن تثبت قوة زنق مقبض الشد وضع ذراع الإزلاق بكل زاوية شطب مائل عمودية أيًا كانت.

الضبط

- قم بفك مقبض الشد (14).

الفحص (انظر الصورة U1)

- قم بضبط مقياس الزاوية على 90° وضعه على قاعدة المنشار (42).

يجب أن يتراصف ساق مقياس الزاوية بكامل طوله مع شفرة المنشار (44).

الضبط (انظر الصورة U2)

- قم بفك مقبض الشد (14).

- قم بحل لولبي التعديل (69) (دورة واحدة على الأقل) بواسطة مفتاح ربط صندوقي (10 مم).

- قم بحل لولب التثبيت (71) (حوالي 3 دورات) بواسطة المفتاح سداسي الرأس المجوف (4 مم) (17).

- قم بربط أو فك لولب الضبط (70) باستخدام المفتاح سداسي الرأس المجوف (4 مم) (17) إلى أن تتساطع ساق المقياس الزاوي الضابط مع شفرة المنشار على كامل الطول.

- أعد ربط مقبض الشد (14) بإحكام. ينبغي أن تشد بعد ذلك أولا لولب الضبط (71) ثم لولب الضبط (69) بإحكام مرة أخرى.

إن لم يكن مؤشر الزاوية (37) و (21) بعد الضبط على خط مسار واحد مع علامات الصفر 0° على المقياس (36)، قم بحل لولب تثبيت المؤشرين الزاويين بواسطة مفك البراغي المتصالب الحز و قم بتوجيه مؤشر الزاوية على مسار علامات الصفر 0°.

ضبط زاوية الشطب العمودية القياسية 45° (يسارا)

- اضبط العدة الكهربائية بوضعية الشغل.

- أدر قاعدة المنشار (42) حتى حز التوقيف (15) للزاوية 0°. ينبغي أن تتعاشق الذراع (13) بحز التوقيف بشكل محسوس.

- اسحب سكة المصادمة اليسرى القابلة للضبط (6) إلى الخارج تماما.

- قم بفك مقبض الشد (14) وحرك ذراع الإزلاق من المقبض (1) نحو اليسار إلى حد التصادم (45)°.

الفحص (انظر الصورة V1)

- قم بضبط مقياس الزاوية على 45° وضعه على قاعدة المنشار (42).

يجب أن يتراصف ساق مقياس الزاوية بكامل طوله مع شفرة المنشار (44).

الضبط (انظر الصورة V2)

- قم بفك لولب الضبط (72) بواسطة مفتاح الربط الهلالي (8 مم) بإدارته نحو الداخل أو الخارج إلى أن تتساطع ساق المقياس الزاوي الضابط مع شفرة المنشار على كامل الطول.

- أعد ربط مقبض الشد (14) بإحكام.

إن لم يكن مؤشر الزاوية (37) و (21) بعد الضبط على خط مسار واحد مع علامات 45° على التدرج (36)، يجب أولا فحص ضبط الصفر 0° لزاوية الشطب العمودية والمؤشرات الزاوية مرة أخرى. كرر بعد ذلك عملية ضبط زاوية الشطب العمودية 45°.

ضبط زاوية الشطب العمودية القياسية 45° (يمينًا)

- اضبط العدة الكهربائية بوضعية الشغل.

- أدر قاعدة المنشار (42) حتى حز التوقيف (15) للزاوية 0°. ينبغي أن تتعاشق الذراع (13) بحز التوقيف بشكل محسوس.

- أدر لولب الضبط (76) بواسطة مفتاح ربط صندوقي (17 مم) عكس اتجاه حركة عقارب الساعة، لتقليل قوة الزنق أو في اتجاه حركة عقارب الساعة لزيادة قوة الزنق.
- اضبط زاوية شطب عمودية واحكم شد مقبض الشد (14) ووتأكد من الوصول إلى قوة الزنق المرغوبة.

النقل (انظر الصورة Z)

- يجب أن تطبق الخطوات التالية قبل نقل العدة الكهربائية:
- ارفع ذراع الزنق (34) نحو الخلف بشكل كامل، وثبته في هذا الموضع.
- تأكد أن محدد العمق (28) قد تم ضغطه إلى الداخل تماما، وأن لولب الضبط (27) يمر عبر الفجوة عند تحريك ذراع الإزلاق دون أن يلامس محدد العمق.
- حرك ذراع الإزلاق إلى أسفل حتى يصعب من الممكن ضغط قفل النقل (35) إلى الداخل تماما
- ارفع امتدادات منضدة النشر (8) نحو الداخل بشكل كامل.
- اضبط زاوية شطب عمودية °0 وأحكم شد مقبض الشد (14).
- أدر قاعدة المنشار (42) نحو اليسار حتى النهاية، واربط مقبض التثبيت (12).
- أبعد جميع قطع التوابع التي لا يمكن تثبيتها بالعدة الكهربائية بإحكام.
- ضع شفرات المنشار التي لا يتم استعمالها في وعاء مغلق أثناء النقل إن أمكن.
- لغرض النقل أدخل يدك في تجاويف المسك (16) على جانب قاعدة المنشار.

- استخدم فقط تجهيزات النقل عند نقل العدة الكهربائية ولا تستخدم أبدا تجهيزات الوقاية أو ذراع الإزلاق أو المقبض .

الصيانة والخدمة

الصيانة والتنظيف

- انزع المرمك عن العدة الكهربائية قبل إجراء أي أعمال بالعدة الكهربائية (مثلا: الصيانة، استبدال العدد وإلخ...) وأيضا عند نقلها أو تخزينها. هناك خطر إصابة بجروح عند الضغط على مفتاح التشغيل والإطفاء بشكل غير مقصود.
- للعمل بشكل جيد وأمن حافظ دائما على نظافة العدة الكهربائية وفتحات التهوية .
- يجب أن يبقى غطاء الوقاية المتأرجح طليق الحركة دائما وقابلا للاغلاق بمفرده. حافظ لأجل ذلك دائما على نظافة النطاق الموجود حول غطاء الوقاية المتأرجح.
- أزل الغبار والنشارة بعد كل خطوة عمل من خلال نفخها بالهواء المضغوط أو بواسطة فرشاة.
- نظف بكرة الإزلاق (20).

خدمة العملاء واستشارات الاستخدام

- يجب مركز خدمة العملاء على الأسئلة المتعلقة بإصلاح المنتج وصيانتته، بالإضافة لقطع الغيار. تجد الرسوم

التفصيلية والمعلومات الخاصة بقطع الغيار في الموقع: www.bosch-pt.com
يسر فريق Bosch لاستشارات الاستخدام مساعدتك إذا كان لديك أي استفسارات بخصوص منتجاتنا وملحقاتها.

يلزم ذكر رقم الصنف ذو الفئات العشر وفقا للوحة صنع المنتج عند إرسال أية استفسارات أو طلبيات قطع غيار.

المغرب

Robert Bosch Morocco SARL
53, شارع الملازم محمد محروود
20300 الدار البيضاء
الهاتف: +212 5 29 31 43 27
البريد الإلكتروني: sav.outillage@ma.bosch.com

تجد المزيد من عناوين الخدمة تحت:

www.bosch-pt.com/serviceaddresses

النقل

تخضع مراكم أيونات الليثيوم الموصى بها لاشتراطات قانون المواد الخطرة. يسمح للمستخدم أن يقوم بنقل المراكم على الطرقات دون التقييد بأية شروط إضافية.

عندما يتم إرسالها عن طريق طرف آخر (مثلا: الشحن الجوي أو شركة شحن)، يتوجب التقييد بشروط خاصة بصدد التغليف ووضع العلامات. ينبغي استشارة خبير متخصص بنقل المواد الخطيرة عندما يرغب بتحضير المرمك المراد شحنه في هذه الحالة.

لا تقوم بشحن المراكم إلا إذا كان هيكلها الخارجي سليما. قم بتغطية الملامسات المكشوفة ن بلاصقات، وقم بتغليف المرمك بحيث لا يتحرك في الطرد. يرجى أيضا مراعاة التشريعات المملية المتعلقة إن وجدت.

التخلص من العدة الكهربائية

يجب التخلص من العدة الكهربائية والمرمك والتوابع والتغليف بطريقة صديقة للبيئة عن طريق النفايات القابلة لإعادة التصنيع.

لا تلق العدة الكهربائية والمرمك/البطاريات ضمن النفايات المنزلية!



المراكم/البطاريات:

مراكم أيونات الليثيوم:

يرجى مراعاة الإرشادات الواردة في جزء النقل (انظر "النقل"، الصفحة 551).

فارسی

دستورات ایمنی

هشدارهای ایمنی عمومی برای ابزارهای برقی

هشدار

کلیه هشدارها،

دستورالعملها، تصاویر و

مشخصات ارائه شده به همراه ابزار برقی را

مطالعه کنید. اشتباهات ناشی از عدم رعایت این

دستورات ایمنی ممکن است باعث برق گرفتگی،

سوختگی و یا سایر جراحات های شدید شود.

کلیه هشدارهای ایمنی و راهنماییها را برای

آینده خوب نگهداری کنید.

عبارت «ابزار برقی» در هشدارها به ابزارهایی که به

پریز برق متصل میشوند (با سیم برق) و یا ابزارهای

برقی باتری دار (بدون سیم برق) اشاره دارد.

ایمنی محل کار

محیط کار را تمیز و روشن نگه دارید. محیطهای

در هم ریخته یا تاریک احتمال بروز حادثه را

افزایش میدهند.

ابزار برقی را در محیطهایی که خطر انفجار

وجود دارد و حاوی مایعات، گازها و بخارهای

محترقه هستند، به کار نگیرید. ابزارهای برقی

جرقهایی ایجاد میکنند که میتوانند باعث آتش

گرفتن گرد و غبارهای موجود در هوا شوند.

هنگام کار با ابزار برقی، کودکان و سایر

افراد را از دستگاه دور نگه دارید. در

صورتیکه حواس شما پرت شود، ممکن است کنترل

دستگاه از دست شما خارج شود.

ایمنی الکتریکی

دوشاخه ابزار برقی باید با پریز برق تناسب

داشته باشد. هیچگونه تغییری در دوشاخه

ایجاد نکنید. مبدل دوشاخه نباید همراه با

ابزار برقی دارای اتصال زمین استفاده شود.

دوشاخههای اصل و تغییر داده نشده و پریزهای

مناسب، خطر برق گرفتگی را کاهش میدهند.

از تماس بدنی با قطعات متصل به سیم

اتصال زمین مانند لوله، شوفاژ، اجاق برقی و

یخچال خودداری کنید. در صورت تماس بدنی با

سطوح و قطعات دارای اتصال به زمین و همچنین

تماس شما با زمین، خطر برق گرفتگی افزایش

می یابد.

ابزارهای برقی را در معرض باران و رطوبت

قرار ندهید. نفوذ آب به ابزار برقی، خطر شوک

الکتریکی را افزایش میدهد.

از سیم دستگاه برای مقاصد دیگر استفاده

نکنید. هرگز برای حمل ابزار برقی، کشیدن آن

یا خارج کردن دوشاخه از سیم دستگاه

استفاده نکنید. کابل دستگاه را از حرارت،

روغن، لبههای تیز یا قطعات متحرک دور نگه

دارید. کابلهای آسیب دیده و یا گره خورده خطر

شوک الکتریکی را افزایش میدهند.

هنگام استفاده از ابزار برقی در محیطهای باز،

تنها از کابل رابطی استفاده کنید که برای

محیط باز نیز مناسب باشد. کابل های رابط مناسب برای محیط باز، خطر برق گرفتگی را کم می کنند.

در صورت لزوم کار با ابزار برقی در محیط و اماکن مرطوب، باید از یک کلید حفاظتی جریان خطا و نشستی زمین (کلید قطع کننده اتصال با زمین) استفاده کنید. استفاده از کلید حفاظتی جریان خطا و نشستی زمین خطر برق گرفتگی را کاهش می دهد.

رعایت ایمنی اشخاص

حواس خود را خوب جمع کنید، به کار خود

دقت کنید و با فکر و هوشیاری کامل با ابزار

برقی کار کنید. در صورت خستگی و یا در

صورتی که مواد مخدر، الکل و دارو استفاده

کردهاید، با ابزار برقی کار نکنید. یک لحظه بی

توجهی هنگام کار با ابزار برقی، میتواند جراحات

های شدیدی به همراه داشته باشد.

از تجهیزات ایمنی شخصی استفاده کنید.

همواره از عینک ایمنی استفاده نمایید.

استفاده از تجهیزات ایمنی مانند ماسک ضد گرد و

غبار، کفشهای ایمنی ضد لغزش، کلاه ایمنی و

گوشی محافظ متناسب با نوع کار با ابزار برقی،

خطر مجروح شدن را کاهش میدهد.

مواظب باشید که ابزار برقی بطور ناخواسته

بکار نیفتد. قبل از وارد کردن دوشاخه

دستگاه در پریز برق، اتصال آن به باتری،

برداشتن آن و یا حمل دستگاه، باید دقت

کنید که ابزار برقی خاموش باشد. در صورتی

که هنگام حمل دستگاه انگشت شما روی دکمه

قطع و وصل باشد و یا دستگاه را در حالت روشن

به برق بزنید، ممکن است سوانح کاری پیش آید.

قبل از روشن کردن ابزار برقی، همه ابزارهای

تنظیم کننده و آپارها را از روی دستگاه

بردارید. ابزار و آپارهایی که روی بخش های

چرخنده دستگاه قرار دارند، میتوانند باعث ایجاد

جراحات شوند.

وضعیت بدن شما باید در حالت عادی قرار

داشته باشد. برای کار جای مطمئن برای

خود انتخاب کرده و تعادل خود را همواره

حفظ کنید. به این ترتیب میتوانید ابزار برقی را در

وضعیتهای غیر منظره بهتر تحت کنترل داشته

باشید.

لباس مناسب بپوشید. از پوشیدن لباسهای

گشاد و حمل زینت آلات خودداری کنید.

موها و لباس خود را از بخشهای در حال

چرخش دستگاه دور نگه دارید. لباسهای گشاد،

موی بلند و زینت آلات ممکن است در قسمتهای

در حال چرخش دستگاه گیر کنند.

در صورتی که تجهیزاتی برای اتصال وسائل

مکش گرد و غبار و یا وسیله جمع کننده گرد

و غبار ارائه شده است، باید مطمئن شوید که

این وسائل درست نصب و استفاده

می شوند. استفاده از وسائل مکش گرد و غبار

مصونیت شما را در برابر گرد و غبار زیادتر میکند.

آشنایی با ابزار به دلیل کار کردن زیاد با آن

نباید باعث سهل انگاری شما و نادیده گرفتن

وسائل کوچک فلزی دور نگه دارید، زیرا این وسائل ممکن است باعث ایجاد اتصالی شوند. ایجاد اتصالی بین دو قطب باتری (ترمینالهای باتری) میتواند باعث سوختگی و ایجاد حریق شود.

◀ **استفاده بی رویه از باتری میتواند باعث خروج مایعات از آن شود؛ از هر گونه تماس با این مایعات خودداری کنید.** در صورت تماس آب بشوئید. در صورت آلوده شدن چشم با این مایع، باید به پزشک مراجعه کنید. مایع خارج شده از باتری میتواند باعث التهاب پوست و سوختگی شود.

◀ **هرگز از باتری یا ابزار آسیب دیده یا دست کاری شده استفاده نکنید.** باتریهای آسیب دیده ممکن است کارکرد غیر منتظرهای داشته باشند و منجر به آتش سوزی، انفجار یا جراثیم شوند.

◀ **باتری یا ابزار را در معرض آتش یا دمای زیاد قرار ندهید.** قرار گرفتن در معرض آتش یا دمای بالاتر از 130 درجه سانتیگراد میتواند باعث انفجار شود.

◀ **همه راهنمایهای مربوط به شارژ را رعایت کنید و باتری یا ابزار را خارج از محدوده دمای تعریف شده در دستورات شارژ نکنید.** شارژ کردن نادرست یا در دمای خارج از محدوده تعریف شده ممکن است به باتری صدمه بزند و خطر آتش سوزی را افزایش دهد.

سرویس

◀ **برای تعمیر ابزار برقی فقط به متخصصین حرفهای رجوع کنید و از قطعات یدکی اصل استفاده نمایید.** این باعث خواهد شد که ایمنی دستگاه شما تضمین گردد.

◀ **هرگز باتریهای آسیب دیده را تعمیر نکنید.** باتری باید تنها توسط متخصصین مجاز شرکت تعمیر شوند.

هشدارهای ایمنی برای ارههای فارسی

بر

◀ **اره های فارسی بر جهت برش چوب یا مواد محصولاتی چوبی در نظر گرفته شده اند و برای برش قطعات آهنی مانند میل گرد، مفتول یا پیچ و غیره مناسب نیستند.** گرد و غبار تراشه باعث مسدود شدن اجزاء متحرکی مانند قاب محافظ زیرین میشود. جرقههای برش باعث سوختن قاب محافظ زیرین، غلاف شکاف و سایر قطعات پلاستیکی خواهد شد.

◀ **قطعه کار را در صورت امکان با گیره تثبیت کنید.** در صورت نگه داشتن قطعه کار با دست، باید همیشه دستان خود را در فاصله 100 میلیمتری از هر طرف تیغه اره قرار دهید. از این اره برای بردن قطعات بسیار کوچکی که نمیتوان آنها را با گیره تثبیت کرد یا با دست نگه داشت، استفاده نکنید. چنانچه دست شما به تیغه اره بسیار نزدیک باشد، خطر بروز جراحت بر اثر تماس با تیغه بیشتر است.

اصول ایمنی شود. بی دقتی ممکن است باعث بروز جراحاتی در عرض کسری از ثانیه شود.

استفاده صحیح از ابزار برقی و مراقبت از آن

◀ **از وارد کردن فشار زیاد روی دستگاه خودداری کنید.** برای هر کاری، از ابزار برقی مناسب با آن استفاده کنید. بکار گرفتن ابزار برقی مناسب باعث میشود که بتوانید از توان دستگاه بهتر و با اطمینان بیشتر استفاده کنید.

◀ **در صورت ایراد در کلید قطع و وصل ابزار برقی، از دستگاه استفاده نکنید.** ابزار برقی که نمی توان آنها را قطع و وصل کرد، خطرناک بوده و باید تعمیر شوند.

◀ **قبل از تنظیم ابزار برقی، تعویض متعلقات و یا کنار گذاشتن آن، دوشاخه را از برق بکشید و یا باتری آنرا خارج کنید.** رعایت این اقدامات پیشگیری ایمنی از راه افتادن ناخواسته ابزار برقی جلوگیری می کند.

◀ **ابزار برقی را در صورت عدم استفاده، از دسترس کودکان دور نگه دارید و اجازه ندهید که افراد ناوارد و یا اشخاصی که این دفترچه راهنما را نخواندهاند، با این دستگاه کار کنند.** قرار گرفتن ابزار برقی در دست افراد ناوارد و بی تجربه خطرناک است.

◀ **از ابزار برقی و متعلقات خوب مراقبت کنید.** مواظب باشید که قسمت های متحرک دستگاه خوب کار کرده و گیر نکنند. همچنین دقت کنید که قطعات ابزار برقی شکسته و یا آسیب دیده نباشند. قطعات آسیب دیده را قبل از شروع به کار تعمیر کنید. علت بسیاری از سوانح کاری، عدم مراقبت کامل از ابزارهای برقی می باشد.

◀ **ابزار برش را تیز و تمیز نگه دارید.** ابزار برشی که خوب مراقبت شده و از لبه های تیز برخوردار است، کمتر در قطعه کار گیر کرده و بهتر قابل هدایت است.

◀ **ابزار برقی، متعلقات، متهای دستگاه و غیره را مطابق دستورات این جزوه راهنما به کار گیرید و به شرایط کاری و نوع کار نیز توجه داشته باشید.** استفاده از ابزار برقی برای عملیاتی به جز مقاصد در نظر گرفته شده، میتواند به بروز شرایط خطرناک منجر شود.

◀ **دستها و سطوح عایق را همواره خشک، تمیز و عاری از روغن و گریس نگه دارید.** دسته های لغزنده مانع ایمنی و کنترل در کار در شرایط غیر منتظره هستند.

مراقبت و طرز استفاده از ابزارهای شارژی

◀ **باتریها را منحصراً توسط شارژرهایی که توسط سازنده توصیه شدهاند، شارژ کنید.** در صورتی که برای شارژ باتری، آنرا در شارژری قرار دهید که برای آن باتری ساخته نشده است، خطر آتش سوزی وجود دارد.

◀ **در ابزارهای برقی فقط از باتریهایی استفاده کنید که برای آن نوع ابزار برقی در نظر گرفته شدهاند.** استفاده از باتریهای متفرقه میتواند منجر به بروز جراحت و حریق گردد.

◀ **در صورت عدم استفاده از باتری باید آنرا از گیره های فلزی، سکه، کلید، میخ، پیچ و دیگر**

- ◀ مرحله کار و قرار نگرفتن نگهدارنده در مسیر برش مطمئن شوید.
- ◀ برای برشکاری قطعاتی که بزرگتر از میز هستند از حائل یا خرک استفاده کنید. قطعاتی که بزرگتر از میز هستند، ممکن است بدون تکیه گاه واژگون شوند. در صورت واژگون شدن یک قطعه چوب یا قطعه کار، ممکن است قاب پایینی بلند شود و بدون کنترل توسط تیغه ی در حال چرخش پرتاب گردد.
- ◀ از اشخاص دیگر جهت تکیه دادن با نگهداشتن قطعات کار استفاده نکنید. بی ثباتی حائل قطعه کار میتواند باعث گیر کردن تیغه اره یا جابهجا شدن قطعه کار در طول برش شده و شما و همکاران را به سمت تیغه اره در حال چرخش بکشاند.
- ◀ تکه بریده شده نباید گیر کند با هیچ وسیلهای به تیغه اره فشرده شود. در صورت قرار گرفتن تحت فشار، برای مثال با استفاده از نگهدارندههای طولی، ممکن است تکه بریده شده با تیغه اره در گیر و با فشار به بیرون پرتاب شود.
- ◀ مناسب جهت ثابت نگه داشتن صحیح اجسام گرد مانند میلهها یا لولهها، همیشه از گیره یا تجهیزات مهار استفاده کنید. اجسام گرد هنگام برش میل به چرخش دارند که باعث گیر کردن آنها در تیغه اره میشود و قطعه کار را با دست شما به طرف تیغه اره میکشند.
- ◀ قبل از شروع برش روی قطعه کار، بگذارید اره به بیشینه سرعت خود برسد. این کار خطر پرتاب شدن قطعه کار را کم می کند.
- ◀ در صورت گیر کردن قطعه کار یا تیغه اره، دستگاه را خاموش کنید. صبر کنید تا کلیه قسمتهای متحرک متوقف شوند، کابل را از برق بکشید و/یا باتری را بیرون بیاورید. سپس جسم گیر کرده را آزاد کنید. ادامه دادن به برش هنگامی که قطعه کار گیر کرد است، میتواند باعث از دست رفتن کنترل و آسیب رسیدن به اره فارسی بر شود.
- ◀ پس از اتمام برش، کلید را رها کنید، سر اره را پایین نگه دارید و صبر کنید تا تیغه متوقف شود، سپس قطعه بریده شد را بردارید. نزدیک کردن دست به تیغه در حال حرکت بسیار خطرناک است.
- ◀ هنگام انجام نیم برش یا رها کردن کلید قبل از رسیدن سر اره به پایین ترین حد خود، دسته را محکم نگه دارید. عمل ترمز اره ممکن است سر اره را به طور ناگهانی پایین بکشاند و سبب وارد آمدن جراحت گردد.
- ◀ هنگامی که سر اره به پایین ترین موقعیت رسیده است، دسته را رها نکنید. سر اره را همیشه با دست به بالاترین موقعیت برگردانید. اگر سر اره بدون کنترل حرکت کند، احتمال آسیب دیدگی وجود دارد.
- ◀ محل کار را تمیز نگهدارید. ترکیبات مواد بسیار خطرناک هستند. گرد فلز سبک ممکن است آتش بگیرد یا منفجر شود.
- ◀ هرگز از تیغه های اره کند، ترک خورده، خمیده شده یا آسیب دیده استفاده نکنید.
- ◀ قطعه کار باید بدون حرکت و با گیره محکم شده باشد یا به طرف نگهدارنده و میز فشرده شود. هرگز قطعه کار را به طرف تیغه اره نرانید یا به صورت "دست آزاد" کار نکنید. قطعه کارهای شل و متحرک می توانند به بیرون پرتاب شوند و باعث جراحت گردند.
- ◀ اره را به داخل قطعه کار فشار دهید. از کشیدن اره در قطعه کار خودداری کنید. جهت ایجاد برش، سر اره را بلند کنید و آن را بدون برش دادن، بالای قطعه کار قرار دهید، موتور را روشن کنید، سر اره را پایین ببرید و تیغه اره را به داخل قطعه کار فشار دهید. در صورت برش همراه با کشیدن، این خطر وجود دارد که تیغه اره بلند شود و مجموعه تیغه اره با فشار به طرف کاربر پرت شود.
- ◀ هرگز دستان خود را در جلو یا پشت تیغه اره به صورت ضربدوری بالای خط برش مورد نظر قرار ندهید. نگه داشتن قطعه کار به صورت ضربدوری یعنی نگهداشتن قطعه کار در طرف راست تیغه اره با دست چپ و بر عکس بسیار خطرناک است.
- ◀ هنگام چرخش تیغه اره، دستان خود را برای برداشتن تراشههای چوب یا هر منظور دیگری، در پشت نگهدارنده به فاصله کمتر از 100 میلیمتری هر دو طرف تیغه اره نزدیک نکنید. نزدیک بودن دستان شما به تیغه اره قابل تشخیص نیست و از این رو ممکن است خود را به شدت مجروح کنید.
- ◀ قبل از برش، قطعه کار خود را بررسی کنید. در صورتی که قطعه کار دارای قوس یا خمیدگی است، آن را به گونهای که سمت خمیده به طرف نگهدارنده باشد، با گیره تثبیت کنید. همیشه اطمینان حاصل کنید که در سرتاسر خط برش بین قطعه کار، نگهدارنده و میز فاصلههای وجود ندارد. قطعههای کار دارای قوس یا خمیدگی ممکن است بچرخند و جا به جا شوند و باعث گیر کردن تیغه اره هنگام کار گردند. در قطعه کار نباید میخ یا اجسام خارجی وجود داشته باشد.
- ◀ اره را تنها وقتی بکار برید که میز عاری از ابزار و تراشه های چوب و غیره باشد. تراشها، تکههای کوچک چوب و سایر اشیائی که با تیغه در حال چرخش تماس پیدا میکنند، با سرعت زیاد به بیرون پرت میشوند.
- ◀ هر بار فقط یک قطعه کار را ببرید. قطعات کار روی هم گذاشته شده را نمی توان مهار کرد و ممکن است هنگام برش سر بخورند و باعث گیر کردن تیغه گردند.
- ◀ قبل از کار، اره را روی یک سطح صاف و ثابت قرار دهید. یک سطح صاف و ثابت خطر بی ثباتی اره فارسی بر را کاهش میدهد.
- ◀ با برنامه کار کنید. هر بار هنگام تغییر شیب تیغه اره یا زاویه برش فارسی دقت کنید که نگهدارنده برای مهار کردن قطعه کار درست تنظیم شده باشد و با تیغه اره یا قاب محافظ تماس پیدا نمیکند. بدون روشن کردن اره و قرار دادن قطعه کار بر روی میز، یک مرحله کامل برش فرضی را انجام دهید تا از بی عیب بودن

- ◀ تیغه های اره کند یا با دندان‌های نامنظم در یک شکاف برش تنگ، باعث ایجاد اصطکاک بالا، گیر کردن تیغه اره و پس زدن (ضربه به عقب) می شوند.
- ◀ از تیغه های اره ساخته شده از فولاد آلیاژی با استحکام بالا (فولاد HSS) استفاده نکنید. اینگونه تیغه های اره ممکن است سریع بشکنند.
- ◀ همواره از تیغه های دارای اندازه و سوراخ نگهدارنده مناسب (مثلاً شکل گرد یا لوزی) استفاده کنید. تیغه ارههایی که با قطعههایی قابل مونتاژ اره متناسب نباشند، به صورت غیر مدور حرکت میکنند و باعث از دست دادن کنترل میشوند.
- ◀ هرگز باقیماندههای برش، تراشه های چوب و اشیایی از این قبیل را در حالی که ابزار برقی روشن است از محدوده برش دور نکنید. همواره ابتدا بازوی ابزار برقی را به وضعیت سکون اولیه بازگردانید و سپس ابزار برقی را خاموش کنید.
- ◀ پس از اتمام کار، تیغه اره را قبل از سرد شدن لمس نکنید. تیغه اره در اثر کار کردن بسیار داغ می شود.
- ◀ در صورتیکه باتری آسیب دیده باشد و یا از آن بطور بی رویه استفاده شود، ممکن است از باتری بخارهایی بلند شود. باتری ممکن است آتش بگیرد یا منفجر شود. در این حالت هوای محیط را تازه کنید؛ اگر احساس ناراحتی کردید، به پزشک مراجعه نمایید. استنشاق این بخارها ممکن است به مجاری تنفسی شما آسیب برساند.
- ◀ باتری را باز نکنید. خطر اتصال کوتاه وجود دارد.
- ◀ بوسیله ی اشیاء تیز مانند میخ یا پیچگوشتی یا تأثیر نیروی خارجی ممکن است باتری آسیب ببیند. ممکن است اتصالی داخلی رخ دهد و باتری آتش گیرد، دود کند، منفجر شود یا بیش از حد داغ گردد.
- ◀ از باتری قابل شارژ فقط در محصولات سازنده استفاده کنید. فقط در این صورت از باتری در برابر بار اضافی خطرناک محافظت می شود.

باتری را در برابر حرارت، از جمله در برابر تابش مداوم خورشید و همچنین در برابر آتش، آلودگی، آب و رطوبت محفوظ بدارید. خطر اتصالی و انفجار وجود دارد.



◀ برچسب های هشدار بر روی ابزار برقی باید همواره خوانا و مشخص باقی بمانند، روی آنها را هرگز نپوشانید.

◀ ابزار برقی به همراه یک برچسب هشدار لیزر ارسال می گردد (رجوع کنید به جدول "نمادها و مفهوم آنها").

جهت پرتو لیزر نباید به طرف افراد و یا حیوانات باشد و خودتان هم مستقیماً به پرتو لیزر یا بازتاب آن نگاه نکنید. این کار ممکن است منجر به خیره شدگی افراد، بروز سانحه یا آسیب دیدگی چشم گردد.



◀ هیچ گونه تغییری در تنظیمات لیزر انجام ندهید. امکانات تنظیم ذکر شده در دفترچه راهنما را می توان بدون خطر استفاده کرد.

◀ از عینک دید لیزر (متعلقات) به عنوان عینک ایمنی استفاده نکنید. عینک دید لیزر برای تشخیص بهتر پرتو لیزر در نظر گرفته شده است؛ ولی محافظتی در برابر پرتو لیزر نمی کند.

◀ از عینک دید لیزر (متعلقات) به عنوان عینک آفتابی یا هنگام رانندگی استفاده نکنید. عینک دید لیزر دارای حفاظت کامل در برابر اشعه ماوراء بنفش نیست و تشخیص رنگ را کاهش می دهد.

◀ احتیاط - چنانچه سایر موارد کاربری یا تنظیمی یا روشهای دیگر غیر از مواد ذکر شده در این دفترچه به اجرا درآیند، می تواند منجر به فرار گرفتن خطرناک در معرض تابش پرتو گردد.

◀ هرگز لیزر تعبیه شده را با یک نوع لیزر دیگری جایگزین نکنید. کاربرد لیزر دیگری که با این ابزار برقی مطابقت نداشته باشد، می تواند خطرناکی را برای افراد ایجاد کند.

◀ احتیاط! هنگام استفاده از ابزار اندازه گیری یا Bluetooth ممکن است دستگاهها، سیستمها، هواپیماها و ابزارهای پزشکی (باتری قلب، سمعک) دچار اختلال شوند. همچنین ممکن است افراد یا حیوانات کاملاً نزدیک به ابزار آسیب ببینند. ابزار برقی با Bluetooth را در نزدیکی دستگاههای پزشکی، پمپ بنزین، سیستمهای شیمیایی و مناطق دارای خطر انفجار بکار نبرید. از ابزار برقی به همراه Bluetooth در هواپیما استفاده نکنید. از کاربرد دستگاه به مدت طولانی در نزدیکی مستقیم بدن خودداری کنید.

علامت نامی Bluetooth® همانند علامت های تصویری (لوگوها)، نشانههای ثبت شده و متعلق به Bluetooth SIG, Inc می باشند. هر گونه استفاده از این علائم نامی/نشانهها، توسط شرکت Robert Bosch Power Tools GmbH تحت لیسانس انجام میشوند.

علائم

اروپا

علائم و نماد های زیر و معانی آنها میتوانند برای کار و استفاده از ابزار برقی شما پر اهمیت باشند. لطفاً این علائم و مفهوم آنها را خوب بخاطر بسپارید. تفسیر صحیح این علائم به شما کمک میکند که ابزار برقی را بهتر و مطمئن تر مورد استفاده قرار بدهید.

علائم و مفهوم آنها

محصول لیزر کلاس 1
مخصوص مصرف کننده

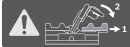


هنگامی که ابزار برقی در حال کار است، دست های خود را در محدوده اره قرار ندهید. در صورت تماس با تیغه اره، خطر آسیب دیدگی وجود دارد.



علایم و مفهوم آنها

در زاویه های مورب عمودی، باید قطعه بسط خط کش راهنمای چپ یا راست را جابه جا کرد یا به طور کامل برداشت.



موتور پر توان جدید در ترکیب با باتری های قابل شارژ ProCORE18V، به شما توانی قابل قیاس با موتورهای ابزارهای برقی کابلی ارائه می دهد.



اهرم مهار باز است: زاویه مورب عمودی را می توان تنظیم کرد.



اهرم مهار بسته است: زاویه مورب عمودی تنظیم شده بازوی کشویی، حفظ می شود.

یکایک مراحل تنظیم زاویه مورب عمودی را نشان می دهد.
 1. دستگیره چرخان را باز کنید
 2. بازوی کشویی را به آرامی به چپ برانید
 3. محدوده زاویه مورب عمودی دلخواه را روی دکمه چرخان تنظیم کنید



تنظیم محدوده های زاویه مورب عمودی روی دکمه چرخان:



شیب تیغه اهرم به طرف چپ (45° تا 0°)



شیب تیغه اهرم به طرف راست (0° تا 45°)



محدوده کلی حرکت بازوی کشویی (-47° تا +47°)



توضیحات محصول و کارکرد

همه دستورات ایمنی و راهنما آنها را بخوانید. اشتباهات ناشی از عدم رعایت این دستورات ایمنی ممکن است باعث برقرفتگی، سوختگی و یا سایر جراحات های شدید شود.



به تصویرهای واقع در بخشهای اول دفترچه راهنما توجه کنید.

موارد استفاده از دستگاه

این ابزار برقی بعنوان یک دستگاه ثابت، برای انجام برش های مستقیم طولی و برش های مستقیم عرضی در چوب در نظر گرفته شده است. زاویه مورب افقی 52°- تا 60°+ و نیز زاویه های مورب عمودی 47° (از طرف چپ) تا 47° (از طرف راست) قابل تنظیم می باشند.

علایم و مفهوم آنها

از ماسک ایمنی تنفس در برابر گرد و غبار استفاده کنید.



از عینک ایمنی استفاده کنید.



از گوشی ایمنی استفاده کنید. صدای بلند ممکن است به شنوایی شما آسیب برساند.



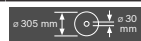
محدوده خطر! در صورت امکان دست ها، انگشتان یا بازوهای خود را از این محدوده دور نگه دارید.



انگشتان خود را بین قسمت های متحرک بازوی کشویی قرار ندهید. انگشتان شما ممکن است له و به شدت زخمی شوند.

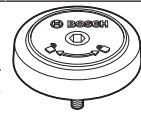


به ابعاد تیغه اهرم توجه کنید. قطر سوراخ باید بدون لقی با محور دستگاه مطابق باشد. چنانچه استفاده از قطعات تبدیل ضروری است، دقت کنید که ابعاد قطعه تبدیل با ضخامت تیغه اهرم و قطر سوراخ تیغه اهرم و همچنین قطر محور دستگاه متناسب باشد. در صورت امکان، از قطعه تبدیل ارسالی همراه با تیغه اهرم استفاده کنید.



قطر تیغه اهرم باید با مقدار ذکر شده روی علامت تطابق داشته باشد.

نشان دهنده جهت چرخش پین SDS برای سفت کردن تیغه اهرم (خلاف جهت عقربه های ساعت) و برای شل کردن تیغه اهرم (در جهت عقربه های ساعت).



ابزار برقی را جهت حمل و نقل فقط از جاهای مشخص شده (محل تورفتگی جای دست) یا از دسته حمل و نقل بگیرید.



ابزار برقی را هرگز از دسته بازوی کشویی حمل نکنید.



- قدرت ابزار برقی طوری طراحی شده است که برای اره کردن و برش چوب های سخت و نرم، مانند تخته های خرد شده چوب (نئوپان) و تخته های چندلایه مناسب است.
- در صورت استفاده از تیغه اره های مناسب، برش پروفیل های آلومینیوم و پلاستیک امکان پذیر است. داده ها و تنظیمات ابزار برقی می توانند در صورت نصب **Bluetooth® Low Energy Module GCY 42** بوسیله فناوری امواج **Bluetooth®** بین ابزار برقی و یک دستگاه نهایی همراه منتقل شوند.
- این محصول براساس استاندارد EN 50689 یک محصول لیزری مخصوص مصرف کننده عادی است.
- ### اجزاء دستگاه
- شماره گذاری تصاویر اجزاء دستگاه بر اساس شکل ابزار برقی در صفحه تصاویر است.
- (1) دستگیره
 - (2) قفل ایمنی کلید روشن/خاموش
 - (3) User Interface (رابط کاربری)
 - (4) قاب محافظ
 - (5) حفاظ ایمنی متمرک
 - (6) خط کش راهنمای قابل تنظیم
 - (7) خط کش راهنما
 - (8) میز کشویی برای گسترش کفی اره
 - (9) سوراخ های نصب
 - (10) صفحه مونتاژ
 - (11) گیره قفل
 - (12) پیچ تثبیت برای زاویه مورب دلخواه (افقی)
 - (13) اهرم پیش تنظیم زاویه مورب (افقی)
 - (14) اهرم مهار برای زاویه مورب دلخواه (عمودی)
 - (15) شیارهای زاویه مورب استاندارد (افقی)
 - (16) محل تورفتگی جای دست
 - (17) آچار آلن (6 mm/4 mm)
 - (18) آچار آلن (2 mm)
 - (19) گیره پیچی
 - (20) غلطک هدایت کننده
 - (21) نشانگر زاویه برای محدوده زاویه مورب سمت راست (0° تا 47°) (عمودی)
 - (22) حفاظ ایمنی در برابر براده فلز
 - (23) پین SDS
 - (24) خروجی تراشه
 - (25) اهرم نگه دارنده مکانیسم کشویی
 - (26) آداپتور مکش
 - (27) پیچ تنظیم خط کش تعیین عمق سوراخ
 - (28) خط کش تعیین عمق سوراخ
 - (29) برچسب هشدار لیزر
 - (30) پوشش محافظ لیزر
 - (31) قاب ماژول **Bluetooth® Low Energy GCY 42**
 - (32) باتری قابل شارژ^{a)}
- (33) دکمه آزادسازی باتری قابل شارژ^{a)}
 - (34) بازوی کشویی
 - (35) قفل ایمنی حمل و نقل
 - (36) درجه بندی برای زاویه مورب (عمودی)
 - (37) نشانگر زاویه برای محدوده زاویه مورب سمت چپ (47° تا 0°) (عمودی)
 - (38) دکمه تنظیم زاویه مورب 22,5° (عمودی)
 - (39) پیچ قفل قطعه نگه دارنده انتهای قطعه کار
 - (40) قطعه نگه دارنده انتهای قطعه کار
 - (41) درجه بندی برای زاویه مورب (افقی)
 - (42) میز اره
 - (43) دکمه چرخشی جهت تنظیم کردن محدوده زاویه مورب (عمودی)
 - (44) تیغه اره
 - (45) منفذ خروجی پرتو لیزر
 - (46) نشانگر وضعیت شارژ باتری (User Interface)
 - (47) نشانگر حالت اقتصادی (User Interface)
 - (48) دکمه انتخاب سرعت (User Interface)
 - (49) نشانگر درجه سرعت/حالت (User Interface)
 - (50) علامت گوشی هوشمند (User Interface)
 - (51) نشانگر وضعیت ابزار برقی (User Interface)
 - (52) نشانگر دما (User Interface)
 - (53) قفل کننده محور دستگاه
 - (54) پیچ آلن برای اتصال تیغه اره
 - (55) فلنج مهار
 - (56) فلنج مهار داخلی
 - (57) اهرم نگه دارنده میز کشویی برای گسترش کفی اره
 - (58) پیچ قفل خط کش راهنمای قابل تنظیم
 - (59) کاهنده
 - (60) پیچ های تنظیم برای کاهندگی
 - (61) سوراخ های گیره پیچی
 - (62) پیچ خروسکی
 - (63) میله رزوه دار
 - (64) نشانگر زاویه مورب (افقی)
 - (65) کلید روشن/خاموش
 - (66) پیچ های صفحه مونتاژ
 - (67) پیچ قطعه نگه دارنده انتهای قطعه کار
 - (68) پیچ های تنظیم قرار گرفتن موقعیت لیزر (منطوق)
 - (69) پیچ های تنظیم برای تنظیم اصلی 0° (زاویه مورب عمودی)
 - (70) /
 - (71) /
 - (72) پیچ تنظیم برای تنظیم اصلی 45° (زاویه مورب عمودی سمت چپ)
 - (73) پیچ تنظیم برای تنظیم اصلی 45° (زاویه مورب عمودی سمت راست)

اره مورب کشویی شارژی
GCM 18V-305 GDC
 قطر سوراخ 30 mm

(A) اندازه گیری شده در دمای 20-25 °C با باتری قابل شارژ **ProCORE18V 8.0Ah**.
 (B) بسته به نوع باتری کاربردی
 (C) توان محدود برای دمای 0 °C <
 (D) دستگاههای همرا بایستی با دستگاههای **Bluetooth®** (Low Energy (Version 4.2) متناسب باشند و Generic Access Profile را تحت پوشش قرار دهند.
 (E) میدان دریافت ممکن است برمبب شرایط خارجی، به انضمام دستگاه دریافت کننده به شدت تغییر کند. در مکانهای بسته و توسط موانع فلزی (مانند دیوارها، قفسه ها، چمدان ها و غیره) ممکن است میدان دریافت **Bluetooth®** به طور واضح کمتر شود.
 ابعاد مجاز قطعه کار (حداکثر/حداقل): (رجوع کنید به «ابعاد مجاز برای قطعات کار»، صفحه 565)
 مقادیر ممکن است بسته به محصول متفاوت باشند و بستگی به شرایط استفاده و محیطی دارند. اطلاعات بیشتر را در سایت www.bosch-professional.com/wac مشاهده نمایید.

نصب

◀ قبل از انجام هر گونه کاری با ابزار برقی (از جمله سرویس، تعویض ابزار و غیره) و همچنین به هنگام حمل و نقل و یا در انبار نگهداری کردن، باتری را از داخل ابزار برقی خارج کنید. در صورت تماس اتفاقی با کلید قطع و وصل، خطر آسیب دیدگی وجود دارد.

محتویات ارسالی

برای این منظور به شرح شرایط ارسال، در ابتدای دفترچه راهنما دقت کنید.



پیش از اینکه این ابزار برقی را برای اولین بار مورد استفاده قرار دهید، کنترل کنید که آیا قطعات مندرج زیر بطور کامل ارسال شده اند:

- اره مورب کشویی با تیغه اره نصب شده (44)
 - دکمه تنظیم (12)
 - آچار آلن (17)
 - آچار آلن (18)
 - گیره پیچی (19)
 - پین (23) SDS
 - کیسه جمع آوری تراشه و گرد و غبار
- نکته:** ابزار برقی را از نظر هر گونه آسیب دیدگی احتمالی کنترل کنید.
 قبل از ادامه کار با ابزار برقی، کلیه تجهیزات ایمنی یا قطعات دارای آسیب دیدگی خفیف را از نظر قابلیت کامل انجام کار مقرر و عملکرد بینقص آنها، کنترل کنید. قطعات متحرک باید در خصوص عملکرد بدون عیب و نقص و گیر نکردن و آسیب دیدن آنها مورد بررسی قرار گیرد. برای تضمین در عملکرد صحیح و بدون نقص باید تمامی قطعات بطور صحیح نصب شده و شرایط لازم برای آنها فراهم شده باشد.
 قطعات و تجهیزات ایمنی آسیب دیده باید به شکلی مطلوب و توسط نمایندگیهای مجاز تعمیر و یا تعویض شوند.

ابزارهای مورد نیاز علاوه بر محتویات ارسالی:

- (74) پیچ های تنظیم صفحه مدرج برای زاویه مورب (افقی)
- (75) پیچ نشانگر زاویه (افقی)
- (76) پیچ تنظیم برای نیروی نگه دارنده اهرم مهار برای زاویه مورب دلفواه (عمودی)
- (a) کلیه متعلقاتی که در تصویر و یا در متن آمده است، بطور معمول همراه دستگاه ارائه نمیشود. لیست کامل متعلقات را در برنامه متعلقات ما می یابید.

مشخصات فنی

اره مورب کشویی شارژی		GCM 18V-305 GDC	
شماره فنی		3 601 M43 0..	
ولتاژ نامی	V=	18	
سرعت در حالت آزاد ^(A)	min ⁻¹	3000-4000	
سرعت در حالت آزاد در حالت اقتصادی ^(A)	min ⁻¹	2550	
نوع لیزر	nm	650	
کلاس لیزر	mW	< 0,39	
وزن مطابق استاندارد EPTA-Procedure 01:2014 ^B	kg	26,9-27,8	1
دمای توصیه شده محیط هنگام شارژ	°C	0...+35	
دمای مجاز محیط هنگام کار ^(C) و هنگام انبار کردن	°C	-20...+50	
باتری های قابل شارژ توصیه شده		GBA 18V... ...ProCORE18V	
شارژرهای توصیه شده		GAL 18... GAX 18... ...GAL 36	
انتقال اطلاعات		Bluetooth®	
فاصله سیگنال	s	8	
حداکثر دامنه سیگنال ^(E)	m	30	
ابعاد تیغه های اره مناسب			
قطر تیغه اره	mm	305	
ضخامت تیغه اره	mm	1,6-2,6	
حداکثر عرض برش	mm	3,2	

جهت برداشتن باتری قابل شارژ (32) دکمه آزاد کننده قفل (33) را فشار دهید و باتری را از ابزار برقی بیرون بکشید. **هنگام انجام این کار از اِعمال فشار خودداری کنید.**

نشانه‌گر وضعیت شارژ باتری

چراغ‌های سبز LED نشانگر وضعیت شارژ باتری، وضعیت شارژ باتری را نشان می‌دهند. به دلایل ایمنی، فراخوانی وضعیت شارژ باتری تنها در حالت توقف ابزار برقی ممکن است.

دکمه را جهت پدیدار شدن نشانگر وضعیت شارژ (یا وضعیت شارژ فشار دهید. این کار هنگامی که باتری برداشته شده باشد نیز ممکن است. چنانچه پس از فشردن دکمه نشانگر وضعیت شارژ هیچ LED روشن نشود، باتری خراب است و باید تعویض گردد.

نکته: وضعیت شارژ باتری نیز در (3) User Interface نشان داده می‌شود.

نوع باتری GBA 18V...



LED ها	ظرفیت
3 چراغ ممتد سبز	60-100 %
2 چراغ ممتد سبز	30-60 %
1 چراغ ممتد سبز	5-30 %
1 چراغ چشمک زن سبز	0-5 %

نوع باتری ProCORE18V...



LED ها	ظرفیت
5 چراغ ممتد سبز	80-100 %
4 چراغ ممتد سبز	60-80 %
3 چراغ ممتد سبز	40-60 %
2 چراغ ممتد سبز	20-40 %
1 چراغ ممتد سبز	5-20 %
1 چراغ چشمک زن سبز	0-5 %

نصب قطعات تکی

- با احتیاط بسته بندی ها را از دستگاه برقی و قطعات متعلقه و ملحقات ارسالی جدا کنید.
- همه بسته بندی ها را از دستگاه برقی و قطعات متعلقه و ملحقات ارسالی جدا کنید.

نصب تیغه دکمه تثبیت (رجوع شود به تصویر a)

- دکمه تثبیت (12) را در سوراخ مربوط بالای اهرم (13) بپیچانید.
- ◀ **دکمه تثبیت (12) را همواره پیش از شروع اِره کاری، محکم کنید.** در غیر اینصورت امکان گیر کردن تیغه اِره در قطعه کار وجود دارد.

- آچار پیچ گوشتی چهارسو
- آچار تخت (اندازه: 8 میلیمتر)
- آچار رینگ، تخت و بکس (اندازه ها: 10 میلیمتر و 17 میلیمتر)

ماژول Bluetooth® Low Energy GCY 42 را فعال کنید

جهت دریافت اطلاعات درباره Bluetooth® Low Energy Module, GCY 42

دفترچه راهنمای مربوطه را بخوانید.

فعالسازی باتری دکمه‌ای

- قاب ماژول Bluetooth® Low Energy GCY 42 (31) را جدا کنید.

- عایق بین باتری دکمه ای و ماژول Bluetooth® Low Energy GCY 42 را جدا کنید.

- قاب (31) را ببندید تا هیچ آلودگی به داخل نفوذ نکند.

◀ قاب Bluetooth® ماژول Low Energy GCY 42 روی ابزار برقی را به عنوان مثال با یک پیچ گوشتی یا سکه بزرگ درآورید.

در صورت استفاده از سایر اشیاء نامناسب ممکن است بخش الکترونیک یا درپوش آسیب ببیند.

شارژ کردن باتری قابل شارژ

◀ **تنها شارژرهای ذکر شده در مشخصات فنی را بکار برید.** تنها این دستگاه های شارژ با باتری های لیتیوم-یونی (Li-Ion) ابزار برقی شما منطبق میباشند.

نکته: باتری با شارژ نسبی ارسال می شود. برای دست یافتن به توان کامل باتری، قبل از بکار گیری آن برای اولین بار باید شارژ باتری بطور کامل در دستگاه شارژ تکمیل شود.

باتری های لیتیوم-یونی (Li-Ion) را میتوان همه وقت شارژ نمود، بدون اینکه از طول عمر آن کاسته شود. قطع کردن جریان شارژ آسیبی به باتری نمیرساند.

باتری های لیتیوم-یونی دارای سیستم حفاظت الکترونیکی "Electronic Cell Protection (ECP)" بوده و در برابر خالی شدن حفاظت می شوند. اگر باتری خالی شود، ابزار برقی از طریق کلید حفاظتی بطور اتوماتیک خاموش میشود و دستگاه دیگر حرکت نمیکند.

◀ پس از خاموش شدن اتوماتیک ابزار برقی، از فشار دادن مجدد کلید قطع و وصل خودداری کنید.

این میتواند باعث آسیب دیدن باتری شود.

به نکات مربوط به نحوه از رده خارج کردن باتری توجه کنید.

نحوه برداشتن باتری

باتری قابل شارژ (32) دارای دو مرحله قفل می باشد که مانع از بیرون افتادن باتری در اثر فشار ناخواسته روی دکمه آزادسازی باتری قابل شارژ (33) می شود. تا زمانی که باتری در داخل ابزار برقی قرار داشته باشد، توسط یک فنر در موقعیت مناسب نگهداری می شود.

نحوه نصب در محل ثابت یا متغیر

برای تضمین استفاده مطمئن از این ابزار برقی، باید ابزار برقی را پیش از شروع به کار روی یک سطح صاف و ثابت کاری (بعنوان مثال روی یک میز کار) نصب کنید.

نصب بر روی میز کار (رجوع کنید به تصویر b1)

ابزار برقی را به وسیله پیچهای اتصال مناسب روی سطح کار محکم کنید. سوراخهای (9) بدین منظور مورد استفاده قرار میگیرند.

یا

ابزار برقی را به وسیله یک گیره پیچی معمولی موجود در بازار، از محل پایههای دستگاه به سطح کار محکم کنید.

نحوه نصب بر روی میز کار Bosch (رجوع کنید به تصویر b2)

GTA 2500 W, GTA 2500 Compact, GTA 2600, GTA 3800

میز کار GTA بوش با قابلیت تنظیم ارتفاع پایهها، استقرار ابزار برقی را بر روی هر سطحی امکان پذیر میسازد. پایه های قطعه کارمیز کار، جهت پشتیبانی هنگام کار با قطعات بلند مورد استفاده قرار میگیرند.

لطفاً کلیه نکات ایمنی و دستورالعمل های

پیوسته شده در رابطه با میز کار را بدقت مطالعه کنید. اشتباهات ناشی از عدم رعایت این نکات و دستورالعمل های ایمنی، ممکن است باعث برق گرفتگی، حریق و یا سایر جراحات های شدید شود.

پیش از نصب ابزار برقی، ابتدا میز کار را بدرستی نصب و مستقر کنید. مونتاز صمیع و استقرار کامل و بدون ایراد میز کار، برای جلوگیری از در هم شکستن آن بسیار پر اهمیت است. ابزار برقی را در موقعیت حمل و نقل بر روی میز کار نصب کنید.

مکش گرد، براده و تراشه

گرد و غبار موادی مانند رنگ های دارای سرب، بعضی از چوب ها، مواد معدنی و فلزات میتوانند برای سلامتی مضر باشند. دست زدن و یا تنفس کردن گرد و غبار ممکن است باعث بروز آلرژی و یا بیماری مجاری تنفسی شخص استفاده کننده و یا افرادی که در آن نزدیکی میباشند، بشود. گرد و غبارهای مخصوصی مانند گرد و غبار درخت بلوط و یا درخت راش سرطان زا هستند، بخصوص ترکیب آنها با سایر موادی که برای کار بر روی چوب (کرومات)، مواد برای محافظت از چوب) بکار برده میشوند. فقط افراد متخصص مجازند با موادی که دارای آزرست میباشند کار کنند.

– حتی الامکان از یک دستگاه مکش مناسب و درخور ماده (قطعه کار) استفاده کنید.

– توجه داشته باشید که محل کار شما از تهویه هوای کافی برخوردار باشد.

– توصیه میشود از ماسک تنفسی ایمنی با درجه فیلتر P2 استفاده کنید.

به قوانین و مقررات معتبر در کشور خود در رابطه با استفاده از مواد و قطعات کاری توجه کنید.

از تجمع گرد و غبار در محل کار جلوگیری کنید. گرد و غبار می توانند به آسانی مشتعل شوند.

دستگاه مکنده گرد و غبار و تراشه ممکن است در اثر گرد و غبار، تراشه ها، براده ها یا در اثر مکش تکه های کوچک قطعه کار مسدود شود.

– ابزار برقی را خاموش کنید و باتری را درآورید.

– منتظر بمانید تا تیغه اره بطور کامل متوقف بشود.

– علت گرفتگی و انسداد را مشخص نموده و آنرا برطرف کنید.

مکش گرد و غبار توسط مکنده مجزا

برای ایجاد مکش میتوانید روی آداپتور دستگاه مکش (26) یک شیلنگ مکش گرد و غبار (Ø 35 mm) نیز وصل کنید.

– شیلنگ مکش گرد و غبار را با آداپتور دستگاه مکش (26) متصل کنید.

دستگاه مکنده باید برای قطعه کار مورد نظر مناسب باشد.

برای مکش گرد و غباری که برای سلامتی مضرند و سرطان زا هستند و یا برای مکش تراشه های خشک باید از یک دستگاه مکنده مخصوص استفاده کنید.

تمیز کردن سر مکنده

برای تضمین مکش بهینه باستی آداپتور مکش (26) مرتب تمیز شود.

– آداپتور مکش (26) را چرخان از محل خروجی تراشه (24) بیرون بکشید.

– تکه های شکسته قطعه کار و تراشه ها را جدا کنید.

– سر مکنده را دوباره روی محفظه تراشه فشار دهید تا بالای رینگ نگهدارنده جا بیفتد.

تعویض تیغه اره

قبل از انجام هر گونه کاری با ابزار برقی (از جمله سرویس، تعویض ابزار و غیره) و همچنین به هنگام حمل و نقل و یا در انبار نگهداری کردن، باتری را از داخل ابزار برقی خارج کنید. در صورت تماس اتفاقی با کلید قطع و وصل، خطر آسیب دیدگی وجود دارد.

به هنگام مونتاز تیغه اره از دستکش ایمنی استفاده کنید. در تماس با تیغه اره خطر آسیب دیدگی و جراحات وجود دارد.

فقط از تیغه های اره ای استفاده کنید که حداکثر سرعت مجاز آنها از سرعت در حالت آزاد (بدون بار) ابزار برقی شما بیشتر باشد.

فقط از تیغه های اره ای استفاده کنید که دارای مشخصات و ارقام فنی مندرج در این دستورالعمل کاری باشند و طبق استاندارد EN 847-1 کنترل و آزمایش شده و مطابق آن علامتگذاری شده باشند.

فقط از تیغه های اره ای استفاده کنید که توسط سازنده این ابزار برقی توصیه شده است و همچنین برای جنس قطعه کار مورد نظر مناسب باشد. این از داغ شدن بیش از حد دندان های اره هنگام اره کاری جلوگیری می کند.

نصب با پیچ آلن (رجوع کنید به تصاویر c1-c4) نحوه باز کردن و برداشتن تیغه اره

- ابزار برقی را در وضعیت آماده برای انجام کار قرار دهید.
- حفاظ ایمنی متمرک (5) را به عقب بچرخانید و آن را در این موقعیت نگه دارید.
- پیچ آلن (54) را با آچار آلن (4 میلیمتر) (17) بچرخانید و بطور همزمان قفل کننده محور دستگاه (53) را فشار دهید تا جا بیفتد.
- قفل کننده محور دستگاه (53) را فشرده نگه دارید و پیچ آلن (54) را در جهت چرخش عقربه های ساعت (رزوه چپ!) به بیرون بچرخانید.
- فلنج مهار (55) را بردارید.
- تیغه اره (44) را جدا کنید.
- حفاظ ایمنی متمرک را دوباره آهسته به سمت پایین هدایت کنید.

نحوه نصب کردن تیغه اره

◀ هنگام نصب تیغه اره توجه داشته باشید که جهت برش (تیزی) دندان‌های تیغه اره (جهت فلش روی تیغه اره)، با جهت فلش روی قاب محافظ مطابقت داشته باشد!

- در صورت لزوم پیش از تنظیم، تمام قطعات نصب را تمیز کنید.
- حفاظ ایمنی متمرک (5) را به عقب بچرخانید و آن را در این موقعیت نگه دارید.
- تیغه اره جدید را روی فلنج مهار داخلی (56) قرار دهید.
- فلنج مهار (55) و پین (23) SDS را قرار دهید. قفل کننده محور دستگاه (53) را فشار دهید تا جا بیفتد و پین SDS را خلاف جهت چرخش عقربه های ساعت محکم کنید.
- حفاظ ایمنی متمرک را دوباره آهسته به سمت پایین هدایت کنید.

طرز کار با دستگاه

- ◀ قبل از انجام هر گونه کاری با ابزار برقی (از جمله سرویس، تعویض ابزار و غیره) و همچنین به هنگام حمل و نقل و یا در انبار نگهداری کردن، درونی را از داخل ابزار برقی خارج کنید. در صورت تماس اتفاقی با کلید قطع و وصل، خطر آسیب دیدگی وجود دارد.

قفل ایمنی حمل و نقل

(رجوع کنید به تصویر A)

قفل ایمنی حمل و نقل (35) امکان جابجایی راحت ابزار برقی را، در هنگام حمل و نقل آن به نقاط مختلف کاری، برای شما فراهم میسازد.

نحوه آزاد سازی ابزار برقی (وضعیت کاری)

- بازوی محرک (34) واقع روی دسته (1) را کمی به پایین برانید تا از فشار روئی ایمنی حمل و نقل (35) بکاهید.
 - ایمنی حمل و نقل (35) را کاملاً به بیرون بکشید.
 - بازوی محرک (34) را دوباره آهسته به بالا برانید.
- نحوه ایمن نمودن ابزار برقی (وضعیت حمل و نقل و حرکت)**
- بازوی کشویی (34) را بطور کامل به طرف عقب برانید و آن را در این وضعیت تثبیت کنید.
 - بازوی کشویی را آنقدر پایین برانید تا قفل ایمنی حمل و نقل (35) بطور کامل به داخل فشرده شود.

سایر نکات: (رجوع کنید به «رجوع کنید به تصویر Z»)، صفحه 568)

قفل کردن بازوی محرک

- مکانیسم لغزنده بازوی محرک (34) را می توان به کمک اهرم نگهدارنده (25) قفل کرد. در این حالت دو وضعیت برای بازوی محرک امکان پذیر است:
- بازوی محرک کاملاً به عقب رانده شده است (برای برشهای مورب)
- بازوی محرک کاملاً به جلو کشیده شده است (برای حالت حمل و نقل کامل)

در صورت لزوم پیش از تنظیم، تمام قطعات نصب را تمیز کنید.

- حفاظ ایمنی متمرک (5) را به عقب برانید و آن را در این موقعیت نگه دارید.
- تیغه اره جدید را روی فلاشر مهار داخلی (56) قرار دهید.
- فلاشر مهار (55) و پیچ آلن (54) را قرار دهید. قفل کننده محور دستگاه (53) را فشار دهید تا جا بیفتد و پیچ آلن را خلاف جهت عقربه های ساعت سفت کنید.
- حفاظ ایمنی متمرک را دوباره آهسته به پایین برانید.

نصب با پین SDS (رجوع کنید به تصویر d)

◀ در مورد برش های مورب عمودی و استفاده از پین SDS (23) باید قبل از اره کاری، از تنظیم بودن خط کش تعیین کننده عمق سوراخ (28) اطمینان حاصل کنید تا پین SDS هیچگاه نتواند با سطح قطعه کار تماس پیدا کند. این امر از آسیب دیدن پین SDS و/یا قطعه کار جلوگیری می کند.

نحوه جدا کردن تیغه اره

- ابزار برقی را در وضعیت آماده برای انجام کار قرار دهید.
- حفاظ ایمنی متمرک (5) را به عقب بچرخانید و آن را در این موقعیت نگه دارید.
- پین (23) SDS را بچرخانید و همزمان قفل کننده محور دستگاه (53) را فشار دهید تا جا بیفتد.
- قفل کننده محور دستگاه (53) را فشرده نگه دارید و پین (23) SDS در جهت چرخش عقربه های ساعت (رزوه چپ!) جدا کنید.
- فلنج مهار (55) را بردارید.
- تیغه اره (44) را جدا کنید.
- حفاظ ایمنی متمرک را دوباره آهسته به سمت پایین هدایت کنید.

- بازوی محرک (34) را تا انتها به جلو بکشید.
- مکانیسم محرک هم اکنون کاملاً فعال است.
- اهرم نگهدارنده (25) را به بالا بکشید تا گوه نگهدارنده بین هر دو قسمت انعطاف پذیر پایینی بازوی محرک جای گیرد.
- بازوی محرک به جلو رانده شده (34) اینگونه قفل می شود.

نحوه آماده سازی برای کار

- گسترش دادن میز اره (رجوع شود به تصویر C)**
- قطعه های کاری طولی را باید توسط پایه در زیر قسمت انتهایی باز آنها و یا مانند آن بخوبی مهار کرد.
 - میز اره را می توان به کمک میز های اضافی اره (8) به طرف چپ یا راست گسترش داد.
 - اهرم نگهدارنده (57) را به درون برانید.
 - میز اضافی (8) را به اندازه طول دلخواه به بیرون بکشید (بیشینه 250 میلیمتر).
 - جهت ثابت کردن میز اضافی اره، اهرم نگهدارنده (57) دوباره به طرف بیرون برانید.

خارج کردن بازوی محرک از وضعیت ایمنی (رجوع کنید به تصویر B1)

- پس از خارج کردن بازوی محرک (34) مکانیسم لغزنده بازوی محرک آماده کار است.
- اهرم نگهدارنده (25) را تا انتها به پایین بکشید.
- گوه نگهدارنده ی اهرم نگهدارنده، هر دو قسمت انعطاف پذیر پایینی بازوی محرک را آزاد می کند.

ایمن کردن بازوی محرک (رجوع کنید به تصویر B2)

- بازوی محرک کاملاً به عقب رانده شده است:
- بازوی محرک (34) را تا انتها به عقب بکشید.
- هر دو قسمت انعطاف پذیر بالایی بازوی محرک هم اکنون ثابت و بسته هستند.
- اهرم نگهدارنده (25) را به بالا بکشید تا گوه نگهدارنده بین هر دو قسمت انعطاف پذیر پایینی بازوی محرک جای گیرد.
- بازوی محرک به عقب رانده شده (34) اینگونه قفل می شود.
- بازوی محرک کاملاً به جلو کشیده شده است:

حرکت دادن خط کش راهنما (رجوع کنید به تصاویر D-E)

هنگام اره کاری زاویه های مورب افقی و/یا عمودی باید برحسب جهت برش، خط کش راهنمای قابل تنظیم طرف چپ و راست (6) را به بیرون بکشید و یا بطور کامل جدا کنید.

زاویه مورب عمودی	زاویه مورب افقی	
0°- 47° (چپ)	≤ 44° (راست/چپ)	- پیچ قفل کننده (58) را شل کنید. - خط کش راهنمای قابل تنظیم طرف چپ (6) را بطور کامل به طرف بیرون بکشید.
0°- 47° (چپ)	≥ 45° (راست/چپ)	- پیچ قفل کننده (58) را شل کنید. - خط کش راهنمای قابل تنظیم طرف چپ (6) را بطور کامل به طرف بیرون بکشید. - خط کش راهنمای قابل تنظیم را به طرف بالا بلند کنید.
0°- 47° (راست)	≤ 44° (راست/چپ)	- پیچ قفل کننده (58) را شل کنید. - خط کش راهنمای قابل تنظیم طرف راست (6) را بطور کامل به بیرون بکشید.
0°- 47° (راست)	≥ 45° (راست/چپ)	- پیچ قفل کننده (58) را جدا کنید. - خط کش راهنمای قابل تنظیم را به طرف بالا بلند کنید.

تثبیت قطعه کار (رجوع کنید به تصویر G)

- برای تضمین حداکثر ایمنی کاری باید قطعه کار را همواره خوب مهار کنید.
- از کار روی قطعات کوچکی که قابل مهار کردن نیستند، خودداری کنید.
- قطعه کار را محکم به گونیا (7) و (6) فشار دهید.
- گیره پیچی ارسالی (19) را در سوراخهای (61) تعبیه شده قرار دهید.
- پیچ خروسکی (61) را شل کنید و گیره پیچی را با قطعه کار مطابقت دهید. سپس پیچ خروسکی را مجدداً محکم کنید.
- میله رزوه دار (63) را سفت و به این ترتیب قطعه کار را تثبیت کنید.

تنظیم کاهندگی بازوی کشویی (رجوع کنید به تصویر F)

- مکانیسم کشویی بازوی کشویی (34) از طرف شرکت از پیش تنظیم شده است و به هنگام ارسال ابزار برقی دچار کاهندگی نشده است.
- شما می توانید کاهندگی مکانیسم کشویی را بطور فردی روی کاهنده (59) تنظیم کنید:
- سفت - حرکات کنترل شده در حین کار؛ نرم - برش های سریع اره.
- هر دو پیچ تنظیم (60) را با آچار آلن (4 mm) (17) برای کاهندگی نرم تر باز کنید
- یا
- هر دو پیچ تنظیم (60) را برای یک کاهندگی سفت تر سفت کنید.

- بازوی کشویی (34) روی دسته (1) را به چپ برانید تا نشانگر زاویه (37) زاویه مورب دلخواه عمودی را نشان دهد.
- بازوی کشویی (34) را در این وضعیت نگهدارید و اهرم مهار (14) را دوباره سفت کنید.
- نیروی نگهدارندگی اهرم مهار باید موقعیت بازوی کشویی را در هر زاویه مورب عمودی بطور ایمن نگه دارد.

تنظیم محدوده زاویه مورب عمودی (0° تا 45°) (رجوع کنید به تصویر J)

45°R

- خط کش راهنمای قابل تنظیم راست (6) را بطور کامل به بیرون بکشید.
- اهرم مهار (14) را باز کنید.
- بازوی کشویی (34) روی دسته (1) را از حالت 0° کمی به چپ برگردانید و دستگیره چرخشی (43) را بچرخانید تا محدوده زاویه مورب دلخواه عمودی نشان داده شود.
- بازوی کشویی (34) را روی دسته (1) را به راست برانید تا نشانگر زاویه (21) زاویه مورب دلخواه را نشان دهد.
- بازوی کشویی (34) را در این وضعیت نگهدارید و اهرم مهار (14) را دوباره محکم کنید.
- نیروی نگهدارندگی اهرم مهار باید موقعیت بازوی کشویی را در هر زاویه مورب عمودی بطور ایمن نگه دارد.

تنظیم زاویه برش فارسی عمودی استاندارد 0°

- برای تنظیم راحت زاویه برش فارسی عمودی استاندارد 0°، دکمه چرخش (43) در محدوده زاویه برش فارسی چپ قرار می گیرد.
- بازوی محرک (34) را از راست روی حالت 0° برانید.

تنظیم محدوده زاویه برش فارسی عمودی (47° تا 47°+)

47°

- هر دو خط کش راهنمای قابل تنظیم (6) را بطور کامل به بیرون بکشید.
- اهرم مهار (14) را باز کنید.
- بازوی کشویی (34) روی دسته (1) را از حالت 0° کمی به چپ برگردانید و دستگیره چرخشی (43) را بچرخانید تا محدوده زاویه مورب دلخواه نشان داده شود.
- بازوی کشویی (34) روی دسته (1) را به چپ یا راست برانید تا نشانگر زاویه (37) یا (21) زاویه مورب عمودی دلخواه را نشان دهد.
- بازوی کشویی (34) را در این وضعیت نگهدارید و اهرم مهار (14) را دوباره محکم کنید.
- نیروی نگهدارندگی اهرم مهار باید موقعیت بازوی

نحوه آزاد کردن قطعه کار

- برای شل کردن گیره پیچی، میله رزوه دار (63) را خلاف جهت عقربه ساعت بچرخانید.

نحوه تنظیم زاویه برش فارسی افقی

تنظیم زاویه های فارسی افقی استاندارد (رجوع کنید به تصویر H)

برای تنظیم سریع و دقیق، زاویه برشهای مورب افقی، که اغلب مورد استفاده قرار میگیرند، این زوایا به صورت شیارهایی (15) بر روی میز اره از پیش در نظر گرفته شدهاند:

چپ	راست
0°	
45°; 31,6°; 22,5°; 15°	45°; 31,6°; 22,5°; 15°

- دکمه تنظیم (12) را در صورت محکم بودن، شل کنید.
- اهرم (13) را بکشید و میز اره (42) را تا فرورفتگی دلخواه به چپ یا راست بچرخانید.
- اهرم تنظیم زاویه فارسی بر را مجدداً رها کنید.
- اهرم باید کاملاً داخل بریدگی مربوطه جا بیفتد.
- دکمه تنظیم (12) را دوباره سفت کنید.

تنظیم زاویه های فارسی افقی استاندارد دلخواه (رجوع کنید به تصویر I)

- زاویه برش فارسی افقی را میتوان در یک محدوده از زاویه 52° (از سمت چپ) تا زاویه 60° (از سمت راست) تنظیم کرد.
- دکمه تنظیم (12) را در صورت محکم بودن، شل کنید.
- اهرم (13) را بکشید و همزمان گیره قفلکننده (11) را فشار دهید تا در شیار مربوط جا بیفتد. اینگونه میز اره، آزادانه حرکت می کند.
- میز اره (42) را از محل دکمه تنظیم به سمت چپ یا سمت راست بچرخانید، تا نشانگر زاویه (64)، زاویه برش فارسی افقی مورد نظر را نشان بدهد.
- دکمه تنظیم (12) را دوباره سفت کنید.
- جهت باز کردن دوباره اهرم (13) برای تنظیم زاویه برش فارسی استاندارد، آن را به بالا بکشید.
- گیره قفلکننده (11) به حالت اولیه خود می پرد و اهرم (13) می تواند دوباره در فرورفتگی (15) جا بیفتد.

نحوه تنظیم زاویه برش فارسی عمودی

- زاویه برش فارسی عمودی را میتوان در یک محدوده از زاویه 47° (از سمت چپ) تا زاویه 47° (از سمت راست) تنظیم کرد.
- برای تنظیم دقیق و سریع زاویه های برش فارسی عمودی، نگهدارنده هایی برای زاویه های 0°، 22,5°، 45° و 47° در نظر گرفته شده اند.

تنظیم محدوده زاویه برش فارسی (45° تا 0°)

L

- خط کش راهنمای قابل تنظیم چپ (6) را بطور کامل به طرف بیرون بکشید.
- اهرم مهار (14) را باز کنید.

خاموش کردن

- برای خاموش کردن کلید قطع و وصل (65) را رها کنید.

حالت اقتصادی

اگر ابزار برقی در حالت اقتصادی ذخیره انرژی کار کند، ممکن است زمان کار باتری تا 20% افزایش یابد.

اگر حالت اقتصادی فعال باشد، در نشانگر درجه سرعت/حالت (49) علامت E نشان داده میشود. علاوه بر این نشانگر حالت اقتصادی نیز روشن میشود (47).

User Interface (رابط کاربری)

(3) User Interface جهت انتخاب سرعت و نیز نمایش وضعیت ابزار برقی کار میکند.

انتخاب سرعت

حالت اقتصادی و 3 درجه سرعت از پیش تنظیم شده است.

توسط دکمه انتخاب سرعت (48) میتوانید سرعت مورد نیاز را همچنین بهنگام کار انتخاب نمود.

درجه سرعت اقتصادی	سرعت [min ⁻¹]
1	2550
2	3000
3	4000

کشویی را در هر زاویه مورب عمودی بطور ایمن نگه دارد.

تنظیم زاویه برش فارسی عمودی استاندارد (K °22,5)

دکمه تنظیم (38) را کاملاً به بیرون بکشید و آن را 90° بچرخانید. سپس بازوی محرک (34) روی دسته (1) را برانید تا بازوی محرک به طور محسوس جا بیافتد.

راه اندازی و نحوه کاربرد دستگاه

قرار دادن باتری

◀ تنها از باتری های لیتیوم-یونی (Li-ion) اصل ساخت Bosch استفاده کنید. ولتاژ این باتری ها باید با اندازه ذکر شده روی برجسب دستگاه منطبق باشد. استفاده از باتری های متفرقه میتواند منجر به جراحات و حریق گردد.

- باتری شارژ شده (32) را تا زمانی که از قفل شدن باتری اطمینان حاصل کنید در محفظه باتری برانید.

روشن کردن (رجوع کنید به تصویر L)

- برای روشن کردن ابزار برقی ابتدا قفل ایمنی کلید روشن خاموش (2) را به وسط هدایت کنید و سپس کلید روشن/خاموش (65) را فشار داده و آن را نگهدارید.

نکته: بنا به دلایل ایمنی، کلید قطع و وصل (65) را نمی توان تثبیت و قفل کرد، بلکه آنرا باید در حین کار همواره در حالت فشرده نگهداشت.

نمایشگرهای وضعیت

راه حل	معنی/دلیل	نشانگر وضعیت شارژ باتری (User Interface) (46)
-	باتری شارژ شده است	سبز (2 تا 5 خط)
باتری را زود تعویض یا شارژ کنید	باتری تقریباً خالی است	زرد (1 خط)
باتری را تعویض یا شارژ کنید	باتری خالی است	قرمز (1 خط)

راه حل	معنی/دلیل	نشانگر دما (52)
بگذارید ابزار برقی در حالت بدون بار کار کند و خنک شود.	وضعیت دما هشدار دهنده است (موتور، الکترونیک، باتری)	زرد
بگذارید ابزار برقی خنک شود	ابزار برقی زیاد داغ است و خاموش میشود	قرمز

راه حل	معنی/دلیل	نشانگر وضعیت ابزار برقی (51)
-	وضعیت OK	سبز
بگذارید ابزار برقی در حالت بدون بار کار کند و خنک شود یا باتری را تعویض و یا شارژ کنید	دما، هشدار دهنده یا باتری تقریباً خالی است	زرد
بگذارید ابزار برقی خنک شود یا اینکه باتری را تعویض و یا شارژ کنید	ابزار برقی زیاد داغ است یا باتری خالی است	قرمز
ابزار برقی را خاموش و مجدداً روشن کنید، در صورت لزوم، باتری را برداشته و دوباره نصب کنید.	محافظ جلوگیری از روشن شدن مجدد فعال شده است	چشمک زن قرمز رنگ

روی تیغه اره دوباره بسته شود و در بالاترین موقعیت بازوی ابزار قفل شود.

علامت گذاری خط برش (رجوع کنید به تصویر M)

دو پرتوی لیزر، خط برش تیغه اره را به شما نشان می دهند. از این طریق می توانید بدون اینکه حفاظ ایمنی متحرک را باز کنید، قطعه کار را جهت اره کردن به دقت در موقعیت برش قرار دهید.

- برای این منظور، پرتوهای لیزر را با کوتاه فشار دادن کلید روشن/خاموش (65) روشن کنید، بدون اینکه قفل ایمنی کلید روشن/خاموش (2) را فشار دهید.

- علامت گذاری خود را روی قطعه کار بین هر دو پرتوی لیزر تنظیم کنید.

تذکر: قبل از اره کردن، نمایش صحیح خط برش را بررسی کنید (رجوع کنید به „تنظیم کردن لیزر“، صفحه 567). ممکن است پرتوهای لیزر به عنوان مثال هنگام استفاده تند، در اثر لرزش تغییر کنند.

حالت کاربر (رجوع کنید به تصویر N)

◀ از ایستادن و قرار گرفتن در مسیر تیغه اره در سمت جلوی ابزار برقی خودداری نموده و همواره در سمت جانبی (در پهلو) تیغه اره با فاصله بایستید. از این طریق، بدن شما در برابر پس زدن احتمالی دستگاه محفوظ می ماند.

- دست ها، بازوها و انگشتان خود را از تیغه اره در حال چرخش دور نگاهدارید.

- دستان خود را جلوی بازوی ابزار ضربدری روی هم نیااندازید.

تعویض صفحهها (رجوع کنید به تصویر O)

صفحات (10) ممکن است بعد از استفاده طولانی از دستگاه، مستهلک شوند.

صفحه های آسیب دیده را تعویض کنید.

- ابزار برقی را در وضعیت آماده برای انجام کار قرار دهید.

- پیچها (66) را با آچار آلن (18) باز کنید و صفحات قدیمی را خارج کنید.

- صفحه جدید سمت راست را جا گذاری کنید.

- صفحه را با پیچها (66) تا حد ممکن به طرف راست بپیچانید به طوری که در تمام مسیر حرکت طولی ممکن، تیغه اره به صفحه تماس پیدا نکند.

- مراحل مشروع فوق را برای تعویض و نصب صفحه جدید در سمت چپ، تکرار کنید.

ابعاد مجاز برای قطعات کار

ارتفاع x عرض [mm]	زاویه مورب عمودی	زاویه مورب افقی
341 x 104 A) 400 x 45 B) 200 x 120 40 x 180	0°	0°
240 x 104 20 x 180	0°	45° (چپ)
341 x 60	45° (چپ)	0°
341 x 40	45° (راست)	0°
240 x 60	45° (چپ)	45°

عملکرد های ارتباطی

در رابطه با Bluetooth® Low Energy Module GCY 42 عملکردهای ارتباطی زیر برای ابزار برقی در دسترس هستند:

- ثبت و شخصی سازی
- بررسی وضعیت، اعلام هشدارها
- اطلاعات عمومی و تنظیمات
- مدیریت
- تنظیم مراحل سرعت
- جهت دریافت اطلاعات درباره Bluetooth® Low Energy Module, GCY 42

دفترچه راهنمای مربوطه را بخوانید.

در صورت اتصال دستگاه همراه نهایی به فناوری رادیویی Bluetooth®, ممکن است در این حالت، بسته به نشانگر وضعیت ابزار برقی به اطلاعات بیشتری دست یافت.

راهنماییهای عملی

دستورالعمل ها و توضیحات کلی برای اره کاری
◀ پیچ تثبیت (12) و دسته اهرم (14) را همیشه قبل از ارهکاری سفت کنید. در غیر اینصورت امکان گیر کردن تیغه اره در قطعه کار وجود دارد.

◀ پیچ تثبیت (12) و اهرم نگهدارنده را همیشه قبل از اره کاری سفت کنید. در غیر این صورت امکان گیر کردن تیغه اره در قطعه کار وجود دارد.

◀ در انجام همه برش ها باید ابتدا کنترل و اطمینان حاصل نمائید، که تیغه اره به هیچ وجه با خط کش راهنما، گیره پیچی یا سایر قطعات دستگاه تماس پیدا نمی کند. حایل های کمکی احتمالاً مونتاژ شده را بردارید و یا آنها را با لزومات کاری مطابقت دهید.

◀ ابزار برقی مجهز به Bluetooth® Low Energy Module GCY 42، امواج رادیویی تولید میکند. به محدودیتهای کار در محل مانند استفاده در هواپیماها یا بیمارستانها توجه کنید.

◀ در مناطقی که در آنها استفاده از امواج رادیویی Bluetooth® مجاز نیست، باید Bluetooth® Low Energy Module GCY 42 و

باتری دکمه‌ای برداشته شود.

زیر قسمت انتهایی باز قطعات کاری سنگین و طولی را باید پایه زد و یا به نحوی مهار نمود.

از کار بر روی قطعه کار خمیده و ناصاف خودداری کنید. قطعه کار باید همواره دارای یک لبه صاف جهت قرار دادن کنار خط کش راهنما باشد.

تنها موادی را برش دهید که بر اساس مقررات کاربری مجاز باشند.

تیغه اره را در برابر ضربه محافظت کنید. تیغه اره نباید در معرض هیچگونه فشار جانبی قرار بگیرد. از عملکرد صحیح حفاظ ایمنی متحرک و حرکت آزادانه آن اطمینان حاصل کنید. هنگام هدایت بازوی ابزار به پایین باید حفاظ ایمنی متحرک باز شود. هنگام هدایت بازوی ابزار به بالا باید حفاظ ایمنی متحرک

زاویه مورب افقی	زاویه مورب عمودی	ارتفاع x عرض [mm]
45°	45° (راست)	240 x 40

(A) با نگهدارنده فاصله افقی (ارتفاع x عرض: 60 mm x 400 mm)

(B) با نگهدارنده فاصله عمودی (ارتفاع x عرض: 72 mm x 50 mm)

حداقل قطعات کاری (= تمامی قطعات کاری که می توان آنها را با گیره پیچی ارسالی (19) طرف چپ یا راست تیغه اره محکم کرد): 160 mm x 35 mm (طول x عرض)

حداکثر عمق برش (0°/0°): 120 mm

اره کردن

اره کردن بدون حرکت کشویی (بریدن) (رجوع کنید به تصویر P)

- بازوی کشویی (34) را بطور کامل به طرف عقب برانید و آن را در این وضعیت تثبیت کنید. مطمئن شوید که خط کش تعیین عمق سوراخ (28) به داخل فشرده شده باشد و پیچ تنظیم (27) هنگام حرکت بازوی کشویی بدون تماس با خط کش تعیین عمق سوراخ در شیار جای بیفتد.
- قطعه کار را متناسب با ابعاد مربوطه به خوبی تثبیت کنید.
- در صورت نیاز زاویه مورب دلخواه (افقی و/یا عمودی) را تنظیم کنید.
- ابزار برقی را روشن کنید.
- بازوی کشویی (34) را با دسته (1) آهسته به پایین برانید.
- قطعه کار را با کششی یکنواخت اره کنید.
- ابزار برقی را خاموش کنید و منتظر بمانید که تیغه اره به طور کامل متوقف شود.
- بازوی کشویی (34) را دوباره آهسته به بالا برانید.

ارهکاری با حرکت کشویی (رجوع کنید به تصویر Q)

- **دسته را قبل از روشن کردن در کل طول مرحله کار محکم نگهدارید. هنگام اره کاری بازوی محرک را تحت کنترل مناسب حرکت دهید.** یک لحظه غفلت هنگام کار با بازوی محرک می تواند جراحات سختی را ایجاد کند.
- بازوی کشویی (34) را از حالت ایمن خارج کنید. کنترل کنید که با کشیدن و راندن بازوی کشویی (34) کل مکانیسم کشویی بازوی کشویی کار می کند.

- قطعه کار را متناسب با ابعاد مربوطه به خوبی تثبیت کنید.

- در صورت نیاز زاویه مورب دلخواه (افقی و/یا عمودی) را تنظیم کنید.

- بازوی کشویی (34) را با دسته (1) از خط کش راهنما (7) طوری دور کنید که تیغه اره جلوی قطعه کار قرار گیرد.

- ابزار برقی را روشن کنید.

- بازوی کشویی (34) را با دسته (1) آهسته به سمت پایین برانید.

- اکنون بازوی کشویی (34) را در جهت خط کش راهنما (7) فشار دهید و قطعه کار را با فشار متعادل اره کنید.

- ابزار برقی را خاموش کنید و منتظر بمانید که تیغه اره به طور کامل متوقف شود.

- بازوی کشویی (34) را آهسته به سمت بالا برانید.

اره کردن قطعات کاری با طول یکسان (رجوع کنید به تصویر R)

جهت اره کاری راحت قطعات کار دارای طول یکسان می توان قطعه نگهدارنده انتهای قطعه کار (40) (متعلقات) را بکار برد.

قطعه نگهدارنده انتهای قطعه کار را می توان در هر دو طرف میز کشویی برای گسترش کفی اره (8) نصب کرد.

- پیچ قفل کننده (39) را باز کنید و قطعه نگهدارنده انتهای قطعه کار (40) را روی پیچ نگهدارنده (67) قرار دهید.

- پیچ قفلکننده (39) را دوباره محکم کنید.

- میز کشویی برای گسترش کفی اره (8) را به اندازه طول دلخواه تنظیم کنید.

تنظیم نگهدارنده عمق (شیار انداختن) (رجوع کنید به تصویر S)

نگهدارنده عمق را باید در هنگام برش فاق یا در صورت استفاده از نگهدارنده فاصله تغییر داد.

- نگهدارنده عمق (28) را به بیرون برانید.

- بازوی ابزار (34) روی دسته (1) را به حالت دلخواه برانید.

- پیچ تنظیم (27) را آنقدر بر عکس بچرخانید که انتهای پیچ، با نگهدارنده عمق (28) تماس پیدا کند.

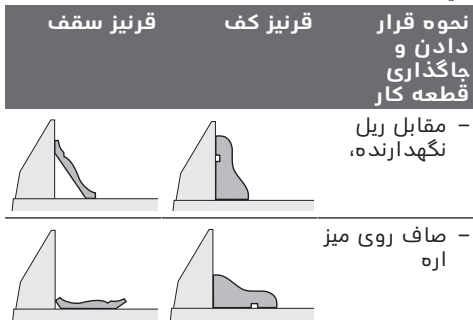
- بازوی محرک (34) را دوباره آهسته به بالا برانید.

قطعات کاری ویژه

در بریدن قطعات کاری خمیده یا قطعات گرد، باید با مهار کردن صحیح از لغزیدن قطعه کار جلوگیری کنید. در خط برش نباید هیچ فاصله یا شکافی مابین قطعه کار، خط کش راهنما و میز اره وجود داشته باشد. در صورت لزوم باید یک گیره نگهدارنده ویژه درست کنید.

کار روی پروفیل

نوار پروفیل را میتوان به دو طریق مختلف اره کنید:



- پیچ تنظیم چپ (68) را با آچار آلن (18) بچرخانید تا پرتو لیزر چپ همان فاصله تا خط برش ثبت شده روی قطعه کار را مانند لیزر راست داشته باشد. یک چرخش در خلاف جهت حرکت عقربه های ساعت، چرخش لیزر را از چپ به راست حرکت می دهد و یک چرخش در جهت حرکت عقربه های ساعت، پرتو لیزر را از راست به چپ حرکت می دهد.

تنظیم زاویه برش فارسی عمودی استاندارد °0

- ابزار برقی را در وضعیت آماده برای حمل و نقل قرار دهید.
- میز اره (42) را تا فرورفتگی (15) برای °0 بچرخانید. اهرم (13) باید کاملاً داخل بریدگی مربوطه جا بیفتد.
نحوه کنترل (رجوع کنید به تصویر U1)
- یک زاویه سنخ را روی °90 تنظیم کنید و بر میز اره (42) قرار دهید.

پای زاویه سنخ بایستی با تیغه اره (44) روی کل طول مسطح شود.

نحوه تنظیم (رجوع کنید به تصویر U2)

- اهرم نگهدارنده (14) را باز کنید.
- هر دو پیچ تنظیم (69) (دست کم 1 چرخش) را با یک آچار بکس (10 میلیمتر) باز کنید.
- پیچ تنظیم (71) را (حدود 3 چرخش) با آچار آلن (4 میلیمتر) (17) باز کنید.
- پیچ تنظیم (70) را با آچار آلن (4 میلیمتر) (17) آنقدر به درون و بیرون بچرخانید تا پای زاویه سنخ با تیغه اره روی کل طول مسطح شود.
- اهرم مهار (14) را دوباره محکم بکشید. سپس پیچ تنظیم (71) و بعد پیچهای تنظیم (69) را دوباره سفت کنید.

چنانچه نشانگر زاویه (21)(37) پس از تنظیم در یک خط با علامت °0-درجه بندی نیست، پیچ با یک پیچگوشی چهارسو معمولی باز کنید و نشانگر زاویه (36) را در امتداد علامت °0 تنظیم کنید.

تنظیم زاویه برش فارسی عمودی استاندارد °45 (چپ)

- ابزار برقی را در وضعیت آماده برای انجام کار قرار دهید.
- میز اره (42) را تا فرورفتگی (15) برای °0 بچرخانید. اهرم (13) باید کاملاً داخل بریدگی مربوطه جا بیفتد.
- ریل نگهدارنده ی قابل تنظیم چپ (6) را بطور کامل به طرف بیرون بکشید.
- دسته مهار (14) را باز کنید و بازوی محرک روی دسته (1) را تا انتها به چپ (°45) بچرخانید.

نحوه کنترل (رجوع کنید به تصویر V1)

- یک زاویه سنخ را روی °45 تنظیم کنید و بر میز اره (42) قرار دهید.
پای زاویه سنخ بایستی با تیغه اره (44) روی کل طول مسطح شود.

نحوه تنظیم (رجوع کنید به تصویر V2)

- پیچ تنظیم (72) را با آچار تخت (8 میلیمتر) آنقدر به درون و بیرون بچرخانید تا پای زاویه سنخ با تیغه اره روی کل طول مسطح شود.
- اهرم مهار (14) را دوباره محکم بکشید.

علاوه بر این می توانید برمسب پهنای نوار پروفیل، برش ها را هم با حرکت کشویی و هم بدون حرکت کشویی انجام دهید.

همواره ابتدا زاویه مورب تنظیم شده (افقی و/یا عمودی) را روی یک قطعه چوب باقیمانده امتحان کنید.

تنظیم و کنترل تنظیمات پایه

برای تضمین انجام برش های دقیق، باید بعد از کاربرد مستمر ابزار برقی، تنظیمات پایه و اولیه ابزار برقی را کنترل نموده و در صورت لزوم تنظیم و اصلاح کنید.
برای این منظور به تجربه و ابزار ویژه نیاز دارید. تعمیرگاه مجاز و خدمات پس از فروش Bosch این کار را سریع و مطمئن انجام می دهد.

تنظیم کردن لیزر

نکته: جهت آزمایش عملکرد لیزر بایستی ابزار برقی به برق وصل باشد.

← هرگز کلید روشن/خاموش را هنگام تنظیم لیزر (مثلاً هنگام حرکت دادن بازوی ابزار)، فعال نکنید.

روشن شدن ناخواسته ابزار برقی می تواند باعث ایجاد جراثیم گردد.

- ابزار برقی را در وضعیت آماده برای انجام کار قرار دهید.

- میز اره (42) را تا شیار (15) °0 بچرخانید. اهرم (13) باید کاملاً بطور محسوس در داخل شیار قرار بگیرد.

نحوه کنترل (رجوع کنید به تصویر T1)

- یک خط برش مستقیم روی یک قطعه کار رسم کنید.
- بازوی ابزار (34) را با دسته (1) آهسته به پایین برانید.
- قطعه کار را طوری تنظیم کنید که دندان های تیغه اره با خط برش در یک امتداد قرار بگیرند.
- قطعه کار را در این حالت محکم نگهدارید و بازوی محرک را آهسته به بالا برانید.
- قطعه کار را بطور محکم مهار کنید.
- بدین منظور پرتوی لیزر را همراه با کلید روشن کنید.

اشعه های لیزر باید روی کل طول در چپ و راست در همان فاصله از خط برش معین شده روی قطعه کار باشند حتی وقتی بازوی محرک به پایین رانده شود.

تنظیم کردن (رجوع کنید به تصویر T2)

1. تنظیم پرتو لیزر راست:
- پیچ تنظیم راست (68) را با آچار آلن (18) ببچانید تا پرتو لیزر راست در تمام مسیر با خط برش ثبت شده روی قطعه کار همسطح باشد.
در این حین پرتو لیزر چپ هم حرکت می کند.
یک چرخش در خلاف جهت حرکت عقربه های ساعت، پرتو لیزر را از چپ به راست حرکت می دهد و یک چرخش در جهت حرکت عقربه های ساعت، پرتو لیزر را از راست به چپ حرکت می دهد.
2. تنظیم پرتو لیزر چپ:

چنانچه نشانگر زاویه (37) و (21) پس از تنظیم با علامت زاویه 45 در درجه بندی (36) در یک خط قرار نگیرند، ابتدا تنظیم علامت زاویه 0 برای زاویه برش فارسی عمودی و نشانگرهای زاویه را یکبار دیگر کنترل کنید. سپس تنظیم زاویه برش فارسی عمودی 45° را تکرار کنید.

تنظیم نیروی نگهدارندگی دسته مهار (14) (رجوع کنید به تصویر Y)

نیروی نگهدارندگی اهرم مهار (14) را میتوان بعداً هم تغییر داد.

نحوه کنترل

- نیروی نگهدارندگی دسته مهار باید جای بازوی محرک را در هر زاویه برش فارسی عمودی ثابت نگهدارد.

نحوه تنظیم

- اهرم نگهدارنده (14) را باز کنید.
- پیچ تنظیم (76) را با یک آچار بکس (17 میلیمتر) در خلاف جهت عقربه های ساعت جهت کاهش نیروی نگهدارندگی و جهت افزایش آن در جهت عقربه های ساعت بچرخانید.
- یک زاویه برش فارسی را تنظیم کنید، دسته مهار (14) را دوباره سفت بکشید و کنترل کنید که نیروی نگهدارندگی بدست آمده است.

(رجوع کنید به تصویر Z)

قبل از حمل و نقل ابزار برقی باید اقدامات زیر انجام شوند:

- بازوی کشویی (34) را بطور کامل به طرف عقب برانید و آن را در این وضعیت تثبیت کنید.
- مطمئن شوید که خط کش تعیین عمق سوراخ (28) به داخل فشرده شده باشد و پیچ تنظیم (27) هنگام حرکت بازوی کشویی بدون تماس با خط کش تعیین عمق سوراخ در شیار جای بیفتد.
- بازوی کشویی را آنقدر پایین برانید تا قفل ایمنی حمل و نقل (35) بطور کامل به داخل فشرده شود
- میز کشویی برای گسترش کفی اره (8) را بطور کامل به داخل هدایت کنید.
- یک زاویه مورب عمودی را از 0° تنظیم کنید و اهرم مهار (14) را محکم بکشید.
- میز اره (42) را تا انتها به طرف چپ بچرخانید و پیچ تثبیت (12) را بکشید.
- کلیه قطعات و متعلقاتی را که نمیتوان بطور ثابت روی ابزار برقی نصب کرد را بردارید.
- تیغهای اره که مورد استفاده قرار نرفتهاند را در صورت امکان برای حمل و نقل داخل یک محافظه بسته قرار دهید.
- جهت حمل و نقل از محل تورفتگی جای دست (16) واقع در کنار میز اره استفاده کنید.
- ◀ **برای حمل و نقل ابزار برقی تنها از تجهیزات حمل و نقل استفاده کنید و هرگز تجهیزات حفاظتی، بازوی کشویی یا دسته را نگیرید.**

چنانچه نشانگر زاویه (37) و (21) پس از تنظیم با علامت زاویه 45 در درجه بندی (36) در یک خط قرار نگیرند، ابتدا تنظیم علامت زاویه 0 برای زاویه برش فارسی عمودی و نشانگرهای زاویه را یکبار دیگر کنترل کنید. سپس تنظیم زاویه برش فارسی عمودی 45° را تکرار کنید.

تنظیم زاویه برش فارسی عمودی استاندارد 45° (راست)

- ابزار برقی را در وضعیت آماده برای انجام کار قرار دهید.
- میز اره (42) را تا فرورفتگی (15) برای 0° بچرخانید. اهرم (13) باید کاملاً داخل بریدگی مربوطه جا بیفتد.
- ریل نگهدارنده ی قابل تنظیم راست (6) را کاملاً به بیرون بکشید.
- اهرم نگهدارنده (14) را باز کنید.
- بازوی محرک روی دسته (1) را از حالت 0° کمی به چپ برگردانید و دکمه چرخان (43) را بچرخانید تا محدوده زاویه برش فارسی عمودی دلخواه نشان داده شود.
- بازوی محرک روی دسته (1) را تا انتها به راست (45°) بچرخانید.

نحوه کنترل (رجوع کنید به تصویر W1)

- یک زاویه سنح را روی 135° تنظیم کنید و بر میز اره (42) قرار دهید.

پای زاویه سنح بایستی با تیغه اره (44) روی کل طول مسطح شود.

نحوه تنظیم (رجوع کنید به تصویر W2)

- پیچ تنظیم (73) را با آچار تخت (8 میلیمتر) آنقدر به درون و بیرون بچرخانید تا پای زاویه سنح با تیغه اره روی کل طول مسطح شود.
- اهرم مهار (14) را دوباره محکم بکشید.
- چنانچه نشانگر زاویه (37) و (21) پس از تنظیم با علامت زاویه 45 در درجه بندی (36) در یک خط قرار نگیرند، ابتدا تنظیم علامت زاویه 0 برای زاویه برش فارسی عمودی و نشانگرهای زاویه را یکبار دیگر کنترل کنید. سپس تنظیم زاویه برش فارسی عمودی 45° را تکرار کنید.

تنظیم درجه بندی برای زاویه برش فارسی افقی

- ابزار برقی را در وضعیت آماده برای انجام کار قرار دهید.
- میز اره (42) را تا فرورفتگی (15) برای 0° بچرخانید. اهرم (13) باید کاملاً داخل بریدگی مربوطه جا بیفتد.
- **نحوه کنترل (رجوع کنید به تصویر X1)**
- یک زاویه سنح را روی 90° تنظیم کنید و آن را بین ریل نگهدارنده (7) و تیغه اره (44) روی میز اره (42) قرار دهید.
- پای زاویه سنح بایستی با تیغه اره (44) روی کل طول مسطح شود.

تنظیم کردن (رجوع کنید به تصویر X2)

- تمامی چهار پیچ اتصال (74) را با آچار آلن (4 mm) (17) و میز اره (42) را همراه با درجه (41) ببچانید تا ضلع گونیای تاشو با تیغه اره روی کل طول مسطح شود.
- پیچها را مجدداً محکم کنید.

از رده خارج کردن دستگاه

ابزارهای برقی، باتری ها، متعلقات و بسته بندی ها، باید طبق مقررات حفظ محیط زیست از رده خارج و بازیافت شوند.



ابزار برقی و باتری ها/ باتری های قابل شارژ را داخل زباله دان خانگی نیندازید!



باتریهای شارژی/قلمی: لیتیوم-یونی:

لطفاً به تذکرات بخش (رجوع کنید به «حمل دستگاه»، صفحه 569) توجه کنید.

مراقبت و سرویس

مراقبت، تعمیر و تمیز کردن دستگاه

◀ قبل از انجام هر گونه کاری با ابزار برقی (از جمله سرویس، تعویض ابزار و غیره) و همچنین به هنگام حمل و نقل و یا در انبار نگهداری کردن، باتری را از داخل ابزار برقی خارج کنید. در صورت تماس اتفاقی با کلید قطع و وصل، خطر آسیب دیدگی وجود دارد.

◀ ابزار الکتریکی و شیارهای تهویه آنرا تمیز نگاه دارید، تا ایمنی شما در کار تضمین گردد.

حفاظ ایمنی (قاب محافظ) خودکار باید همواره آزادانه قابل حرکت باشد و بطور خودکار بسته شود. از اینرو محدوده حفاظ ایمنی خودکار را همیشه تمیز نگهدارید.

بعد از انجام هر مرحله کار، گرد و غبار و تراشه ها را به وسیله فشار هوا و یا بوسیله یک قلم مو از دستگاه دور کنید.

غلطک هدایت کننده (20) را بطور مرتب تمیز کنید.

خدمات و مشاوره با مشتریان

خدمات مشتری، به سؤالات شما درباره تعمیرات، سرویس و همچنین قطعات یدکی پاسخ خواهد داد. نقشه‌های سه بعدی و اطلاعات مربوط به قطعات یدکی را در تارنمای زیر میبایید:

www.bosch-pt.com

گروه مشاوره به مشتریان Bosch با کمال میل به سؤالات شما درباره محصولات و متعلقات پاسخ می دهند.

برای هرگونه سؤال و یا سفارش قطعات یدکی، حتماً شماره فنی 10 رقمی کالا را مطابق برچسب روی ابزار برقی اطلاع دهید.

ایران

روبرت بوش ایران - شرکت بوش تجارت پارس میدان ونک، خیابان شهید خدای، خیابان آفتاب ساختمان مادیران، شماره 3، طبقه سوم.

تهران 1994834571

تلفن: 9821+ 42039000

آدرس سایر دفاتر خدماتی را در ادامه بباید:

www.bosch-pt.com/serviceaddresses

حمل دستگاه

باتری های لیتیوم یونی توصیه شده، مشمول الزامات قانون کالاهای خطرناک هستند. کاربر می تواند باتری ها را بدون استفاده از روکش در خیابان حمل کند.

در صورت ارسال توسط شخص ثالث (مانند: حمل و نقل هوایی یا زمینی) باید تمهیدات مربوط به بسته بندی و علامتگذاری مورد توجه قرار گیرد. در اینصورت باید حتما جهت آماده سازی قطعه ارسالی به کارشناس حمل کالاهای پر خطر مراجعه کرد.

باتریها را فقط در صورتی ارسال کنید که بدنه آنها آسیب ندیده باشد. اتصالات (کنتاکتهای) باز را پوشانید و باتری را طوری بسته بندی کنید که در بسته بندی تکان نخورد. در این باره لطفاً به مقررات و آیین نامه های ملی توجه کنید.



1 609 B05 010
2 608 000 841



1 609 B06 203



GTA 3800
0 601 B24 000



GTA 2500 Compact
0 601 B12 400



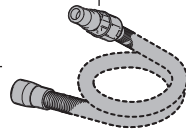
GTA 2600
0 601 B12 300



GTA 2500 W
0 601 B12 100



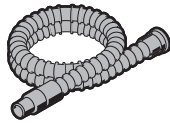
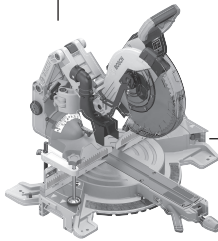
2 607 002 632



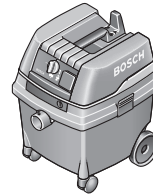
Ø 38 mm:
1 600 A00 0JF (3 m)



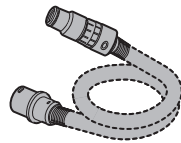
GAS 20 L SFC



Ø 35 mm:
2 607 002 163 (3 m)
2 607 002 164 (5 m)



GAS 50 L SFC
GAS 25 L SFC



Ø 22 mm:
2 608 000 572 (3 m)
2 608 000 568 (5 m)
Ø 35 mm:
2 608 000 570 (3 m)
2 608 000 566 (5 m)

Ø 22 mm:
2 608 000 571 (3 m)
2 608 000 567 (5 m)
Ø 35 mm:
2 608 000 A06 (5 m)

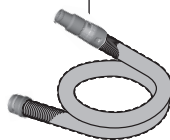


GAS 35 L SFC+
GAS 35 L AFC
GAS 35 M AFC



GAS 55 M AFC

2 608 000 585



Ø 35 mm:
2 608 000 658 (1,6 m)



GAS 18V-10 L

Licenses

Copyright © 2004 - 2020, Texas Instruments Incorporated

All rights reserved.

Redistribution and use in source and binary forms, with or without modification, are permitted provided that the following conditions are met:

- Redistributions of source code must retain the above copyright notice, this list of conditions and the following disclaimer.
- Redistributions in binary form must reproduce the above copyright notice, this list of conditions and the following disclaimer in the documentation and/or other materials provided with the distribution.
- Neither the name of Texas Instruments Incorporated nor the names of its contributors may be used to endorse or promote products derived from this software without specific prior written permission.

THIS SOFTWARE IS PROVIDED BY THE COPYRIGHT HOLDERS AND CONTRIBUTORS "AS IS" AND ANY EXPRESS OR IMPLIED WARRANTIES, INCLUDING, BUT NOT LIMITED TO, THE IMPLIED WARRANTIES OF MERCHANTABILITY AND FITNESS FOR A PARTICULAR PURPOSE ARE DISCLAIMED. IN NO EVENT SHALL THE COPYRIGHT OWNER OR CONTRIBUTORS BE LIABLE FOR ANY DIRECT, INDIRECT, INCIDENTAL, SPECIAL, EXEMPLARY, OR CONSEQUENTIAL DAMAGES (INCLUDING, BUT NOT LIMITED TO, PROCUREMENT OF SUBSTITUTE GOODS OR SERVICES; LOSS OF USE, DATA, OR PROFITS; OR BUSINESS INTERRUPTION) HOWEVER CAUSED AND ON ANY THEORY OF LIABILITY, WHETHER IN CONTRACT, STRICT LIABILITY, OR TORT (INCLUDING NEGLIGENCE OR OTHERWISE) ARISING IN ANY WAY OUT OF THE USE OF THIS SOFTWARE, EVEN IF ADVISED OF THE POSSIBILITY OF SUCH DAMAGE.

Copyright © 2009–2020 ARM LIMITED

All rights reserved.

Redistribution and use in source and binary forms, with or without modification, are permitted provided that the following conditions are met:

- Redistributions of source code must retain the above copyright notice, this list of conditions and the following disclaimer.
- Redistributions in binary form must reproduce the above copyright notice, this list of conditions and the following disclaimer in the documentation and/or other materials provided with the distribution.
- Neither the name of ARM nor the names of its contributors may be used to endorse or promote products derived from this software without specific prior written permission.

THIS SOFTWARE IS PROVIDED BY THE COPYRIGHT HOLDERS AND CONTRIBUTORS "AS IS" AND ANY EXPRESS OR IMPLIED WARRANTIES, INCLUDING, BUT NOT LIMITED TO, THE IMPLIED WARRANTIES OF MERCHANTABILITY AND FITNESS FOR A PARTICULAR PURPOSE ARE DISCLAIMED. IN NO EVENT SHALL THE COPYRIGHT OWNER OR CONTRIBUTORS BE LIABLE FOR ANY DIRECT, INDIRECT, INCIDENTAL, SPECIAL, EXEMPLARY, OR CONSEQUENTIAL DAMAGES (INCLUDING, BUT NOT LIMITED TO, PROCUREMENT OF SUBSTITUTE GOODS OR SERVICES; LOSS OF USE, DATA, OR PROFITS; OR BUSINESS INTERRUPTION) HOWEVER CAUSED AND ON ANY THEORY OF LIABILITY, WHETHER IN CONTRACT, STRICT LIABILITY, OR TORT (INCLUDING NEGLIGENCE OR OTHERWISE) ARISING IN ANY WAY OUT OF THE USE OF THIS SOFTWARE, EVEN IF ADVISED OF THE POSSIBILITY OF SUCH DAMAGE.

Copyright © 2011 Petteri Aimonen


This software is provided 'as-is', without any express or implied warranty. In no event will the authors be held liable for any damages arising from the use of this software.

Permission is granted to anyone to use this software for any purpose, including commercial applications, and to alter it and redistribute it freely, subject to the following restrictions:

1. The origin of this software must not be misrepresented; you must not claim that you wrote the original software. If you use this software in a product, an acknowledgment in the product documentation would be appreciated but is not required.
2. Altered source versions must be plainly marked as such, and must not be misrepresented as being the original software.
3. This notice may not be removed or altered from any source distribution.

de	EU-Konformitätserklärung Akku-Paneelsäge Sachnummer	Wir erklären in alleiniger Verantwortung, dass die genannten Produkte allen einschlägigen Bestimmungen der nachfolgend aufgeführten Richtlinien und Verordnungen entsprechen und mit folgenden Normen übereinstimmen. Technische Unterlagen bei: *
en	EU Declaration of Conformity Cordless sliding mitre saw Article number	We declare under our sole responsibility that the stated products comply with all applicable provisions of the directives and regulations listed below and are in conformity with the following standards. Technical file at: *
fr	Déclaration de conformité UE Scie à onglets radiale sans-fil N° d'article	Nous déclarons sous notre propre responsabilité que les produits décrits sont en conformité avec les directives, règlements normatifs et normes énumérés ci-dessous. Dossier technique auprès de: *
es	Declaración de conformidad UE Ingletadora telescópica accionada por acumulador Nº de artículo	Declaramos bajo nuestra exclusiva responsabilidad, que los productos nombrados cumplen con todas las disposiciones correspondientes de las Directivas y los Reglamentos mencionados a continuación y están en conformidad con las siguientes normas. Documentos técnicos de: *
pt	Declaração de Conformidade UE Serra para painéis sem fio N.º do produto	Declaramos sob nossa exclusiva responsabilidade que os produtos mencionados cumprem todas as disposições e os regulamentos indicados e estão em conformidade com as seguintes normas. Documentação técnica pertencente à: *
it	Dichiarazione di conformità UE Troncatrice radiale a batteria Codice prodotto	Dichiariamo sotto la nostra piena responsabilità che i prodotti indicati sono conformi a tutte le disposizioni pertinenti delle Direttive e dei Regolamenti elencati di seguito, nonché alle seguenti Normative. Documentazione Tecnica presso: *
nl	EU-conformiteitsverklaring Accuradiaalzaag Productnummer	Wij verklaren op eigen verantwoordelijkheid dat de genoemde producten voldoen aan alle desbetreffende bepalingen van de hierna genoemde richtlijnen en verordeningen en overeenstemmen met de volgende normen. Technisch dossier bij: *
da	EU-overensstemmelseserklæring Akku-kap- og geringssav Typenummer	Vi erklærer som eneansvarlige, at det beskrevne produkt er i overensstemmelse med alle gældende bestemmelser i følgende direktiver og forordninger og opfylder følgende standarder. Tekniske bilag ved: *
sv	EU-konformitetsförklaring Sladdlös panelsåg Produktnummer	Vi förklarar under eget ansvar att de nämnda produkterna uppfyller kraven i alla gällande bestämmelser i de nedan angivna direktiven och förordningarnas och att de stämmer överens med följande normer. Teknisk dokumentation: *
no	EU-samsvarserklæring Batteridrevet kapp-og gjæringssag Produktnummer	Vi erklærer under eneansvar at de nevnte produktene er i overensstemmelse med alle relevante bestemmelser i direktivene og forordningene nedenfor og med følgende standarder. Teknisk dokumentasjon hos: *
fi	EU-vaatimustenmukaisuusvakuutus Akkukäyttöinen katkaisu- ja jiirisaha Tuotenumero	Vakuutamme täten, että mainitut tuotteet vastaavat kaikkia seuraavien direktiivien ja asetusten asiaankuuluvia vaatimuksia ja ovat seuraavien standardien vaatimusten mukaisia. Tekniset asiakirjat saatavana: *
el	Δήλωση πιστότητας ΕΕ Φαλτοσπίριο Radial μπαταρίας Αριθμός ευρετηρίου	Δηλώνουμε με αποκλειστική μας ευθύνη, ότι τα αναφερόμενα προϊόντα αντιστοιχούν σε όλες τις σχετικές διατάξεις των πιο κάτω αναφερόμενων οδηγιών και κανονισμών και ταυτίζονται με τα ακόλουθα πρότυπα. Τεχνικά έγγραφα στη: *
tr	AB Uygunluk beyanı Akülü gönye kesme makinesi Ürün kodu	Tek sorumlu olarak, tanımlanan ürünün aşağıdaki yönetmelik ve direktiflerin geçerli bütün hükümlerine ve aşağıdaki standartlara uygun olduğunu beyan ederiz. Teknik belgelerin bulunduğu yer: *

pl	Deklaracja zgodności UE Akumulatorowa ukońnica do paneli	Numer katalogowy	Oświadczamy z pełną odpowiedzialnością, że niniejsze produkty odpowiadają wszystkim wymaganiom poniżej wyszczególnionych dyrektyw i rozporządzeń, oraz że są zgodne z następującymi normami. Dokumentacja techniczna: *
cs	EU prohlášení oshodě Akumulátorová pokosová pila se základem	Objednací číslo	Prohlašujeme na výhradní zodpovědnost, že uvedený výrobek splňuje všechna příslušná ustanovení níže uvedených směrnic a nařízení a je v souladu následujícími normami: Technické podklady u: *
sk	EÚ vyhlásenie ozhode Akumulátorová pila na obklady	Vecné číslo	Vyhlasujeme na výhradnú zodpovednosť, že uvedený výrobok spĺňa všetky príslušné ustanovenia nižšie uvedených smerníc a nariadení a je v súlade s nasledujúcimi normami: Technické podklady má spoločnosť: *
hu	EU konformitási nyilatkozat Akkus sínés gérvágó	Cikkszám	Egyedüli felelősséggel kijelentjük, hogy a megnevezett termékek megfelelnek az alábbiakban felsorolásra kerülő irányelvek és rendeletek valamennyi idevágó előírásainak és megfelelnek a következő szabványoknak. Műszaki dokumentumok megőrzési pontja: *
ru	Заявление о соответствии ЕС Аккумуляторная панельная пила	Товарный №	Мы заявляем под нашу единоличную ответственность, что названные продукты соответствуют всем действующим предписаниям нижеуказанных директив и распоряжений, а также нижеуказанных норм. Техническая документация хранится у: *
uk	Заява про відповідність ЄС Акумуляторна панельна пила	Товарний номер	Мизаявляємо під нашу одноособову відповідальність, що названі вироби відповідають усім чинним положенням нищеозначених директив і розпоряджень, а також нищеозначеним нормам. Технічна документація зберігається у: *
kk	ЕО сәйкестік мағлұмдамасы Аккумуляторлық панельдік ара	Өнім нөмірі	Өз жауапкершілікпен біз аталған өнімдер төменде жзылған директикалар мен жарлықтардың тиісті қағидаларына сәйкестігін және төмендегі нормаларға сай екенін білдіреміз. Техникалық құжаттар: *
ro	Declarație de conformitate UE Ferăstrău circular staționar cu sanie de glisare și acumulator	Număr de identificare	Declarăm pe proprie răspundere că produsele menționate corespund tuturor dispozițiilor relevante ale directivelor și reglementărilor enumerate în cele ce urmează și sunt în conformitate cu următoarele standarde. Documentație tehnică la: *
bg	ЕС декларация за съответствие Акумуляторен панелен трион	Каталожен номер	С пълна отговорност ние декларираме, че посочените продукти отговарят на всички валидни изисквания на директивите и разпоредбите по-долу и съответства на следните стандарти. Техническа документация при: *
mk	EU-Изјава за сообразност Батериска пила за оплата	Број на дел/артикл за оплата	Со целосна одговорност изјавуваме, дека опишаните производи се во согласност со сите релевантни одредби на следните регулативи и прописи и се во согласност со следните норми. Техничка документација кај: *
sr	EU-izjava o usaglašenosti Akumulatorska testera za panele	Broj predmeta	Na sopstvenu odgovornost izjavljujemo, da navedeni proizvodi odgovaraju svim dotičnim odredbama naknadno navedenih smernica u uredaba i da su u skladu sa sledećim standardima. Техничка документација код: *
sl	Izjava o skladnosti EU Akumulatorska žaga za rezanje panelnih plošč	Številka artikla	Izjavljamo pod izključno odgovornostjo, da je omenjen izdelek v skladu z vsemi relevantnimi določili direktiv in uredb ter ustreza naslednjim standardom. Технична документација при: *
hr	EU izjava o skladnosti Akumulatorska preklopna pila	Kataloški br.	Pod punom odgovornošću izjavljujemo da navedeni proizvodi odgovaraju svim relevantnim odredbama direktiva i propisima navedenima u nastavku i

		da su sukladni sa sljedećim normama. Tehnička dokumentacija se može dobiti kod: *	
et	EL-vastavusdeklaratsioon Aku-paneelsaag Tootenumber	Kinnitame ainuvastutatatena, et nimetatud tooted vastavad järgnevalt loetletud direktiivide ja määruste kõikidele asjaomastele nõuetele ja on kooskõlas järgmiste normidega. Tehnilised dokumendid saadaval: *	
iv	Deklarācija par atbilstību ES standartiem Akumulatora paneļzāģi Izstrādājuma numurs	Mēs ar pilnu atbildību paziņojam, ka šeit aplūkoti izstrādājumi atbilst visiem tālāk minētajās direktīvās un rīkojumos ietvertajām saistošajām nostādnēm, kā arī sekojošiem standartiem. Tehniiskā dokumentācija no: *	
It	ES atitikties deklarācija Akumulatorinis slankūsis skersavimo ir suleidimo pjūklas Gaminio numeris	Atsakingai pareiškiame, kad išvardyti gaminiai atitinka visus privalomus žemiau nurodytų direktyvų ir reglamentų reikalavimus ir šiuos standartus. Techninė dokumentacija saugoma: *	
GCM 18V-305 GDC	3 601 M43 000	2006/42/EC 2014/30/EU 2011/65/EU	EN 62841-1:2015+A11:2022 EN IEC 62841-3-9:2020+A11:2020 EN IEC 55014-1:2021 EN IEC 55014-2:2021 EN IEC 63000:2018
		 BOSCH	* Robert Bosch Power Tools GmbH (PT/ECS) 70538 Stuttgart GERMANY
		Henk Becker Chairman of Executive Management	Helmut Heinzelmann Head of Product Certification
			
		Robert Bosch Power Tools GmbH, 70538 Stuttgart, GERMANY Stuttgart, 10.02.2023	

Declaration of Conformity

Cordless sliding mitre saw

GCM 18V-305 GDC

Article number

3 601 M43 000

We declare under our sole responsibility that the stated products comply with all applicable provisions of the regulations listed below and are in conformity with the following standards.

Technical file at: Robert Bosch Ltd. (PT/SOP-GB), Broadwater Park, North Orbital Road, Uxbridge UB9 5HJ, United Kingdom

The Supply of Machinery (Safety) Regulations 2008
The Electromagnetic Compatibility Regulations 2016
The Restriction of the Use of Certain Hazardous Substances in
Electrical and Electronic Equipment Regulations 2012

EN 62841-1:2015+A11:2022
EN IEC 62841-3-9:2020+A11:2020
EN IEC 55014-1:2021
EN IEC 55014-2:2021
EN IEC 63000:2018



Vonjy Rajakoba
Managing Director - Bosch UK

Robert Bosch Power Tools GmbH, 70538 Stuttgart, Germany
represented (in terms of the above regulations) by
Robert Bosch Limited, Broadwater Park, North Orbital Road,
Uxbridge UB9 5HJ, United Kingdom

Martin Sibley
Head of Sales Operations and Aftersales

Robert Bosch Ltd. Broadwater Park, North Orbital Road, Uxbridge UB9 5HJ, United Kingdom, as authorised representative
acting on behalf of Robert Bosch Power Tools GmbH, 70538 Stuttgart, Germany

Place of issue: Uxbridge

Date of issue: 22/02/2023