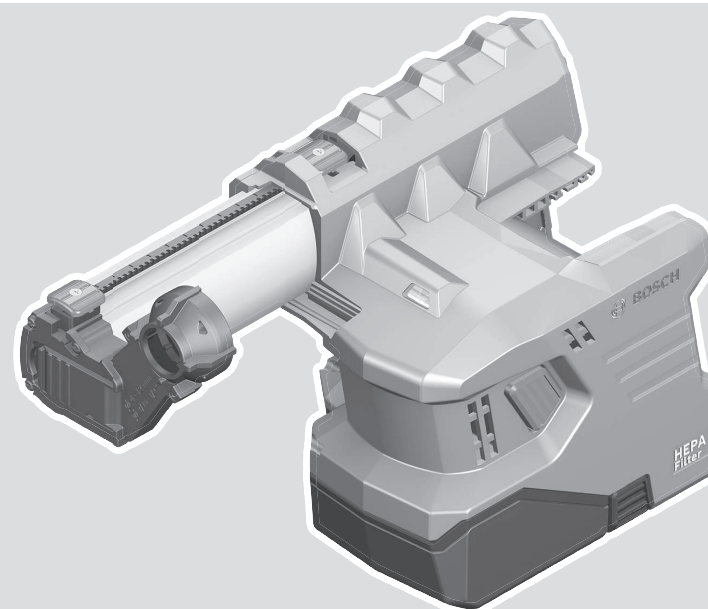




GDE 18V-12 Professional



Robert Bosch Power Tools GmbH
70538 Stuttgart
GERMANY

www.bosch-pt.com

1 609 92A 7EM (2023.02) PS / 80

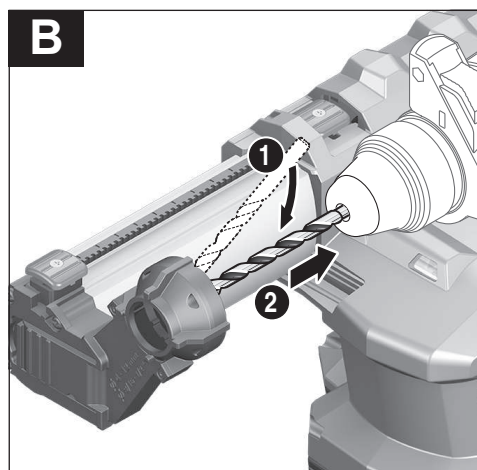
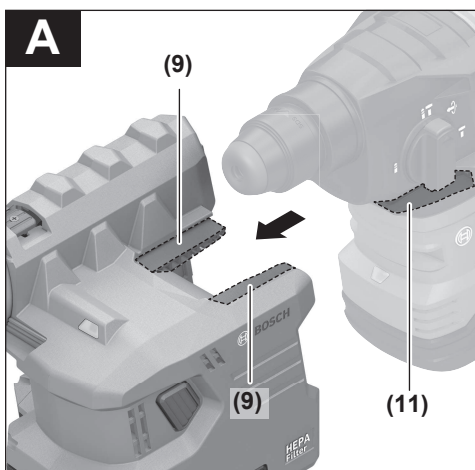
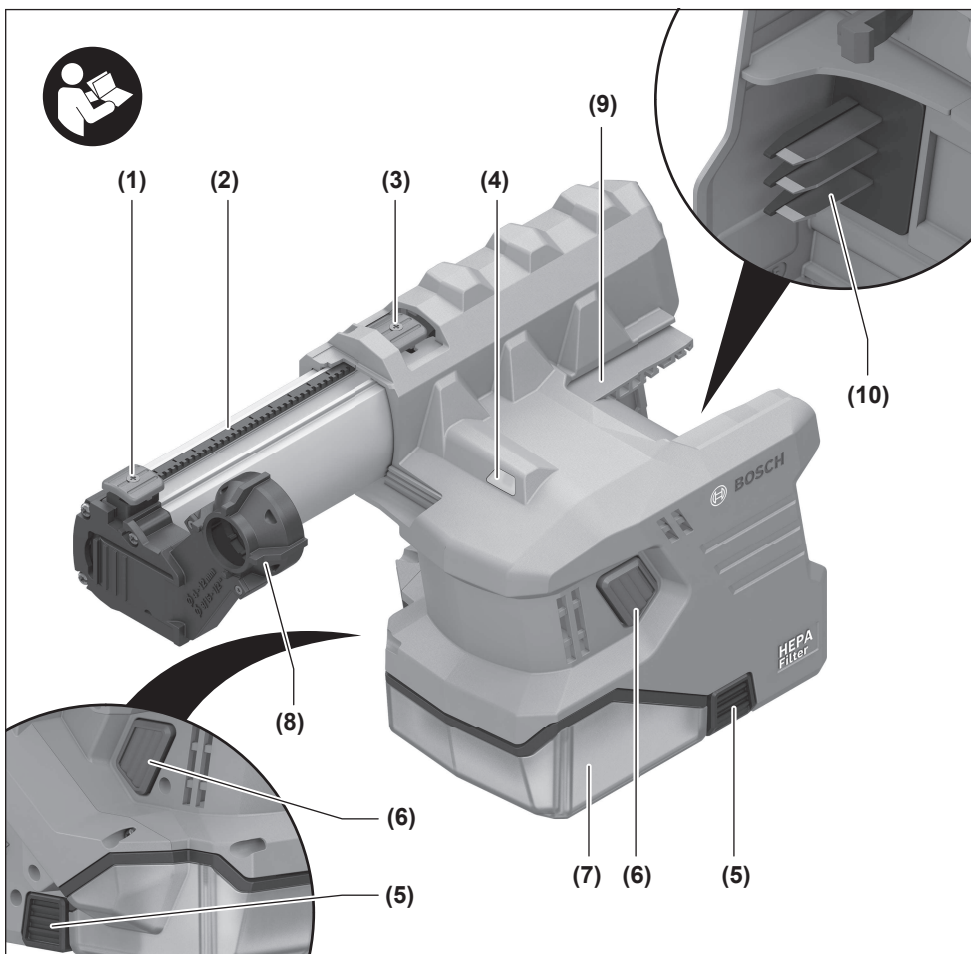


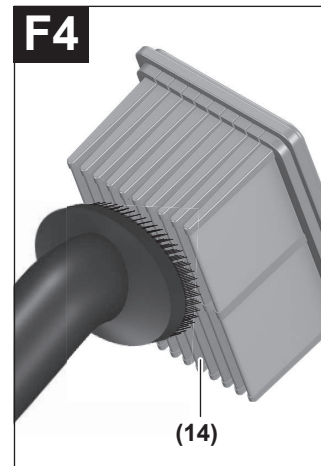
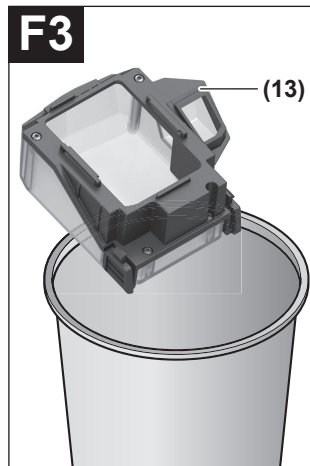
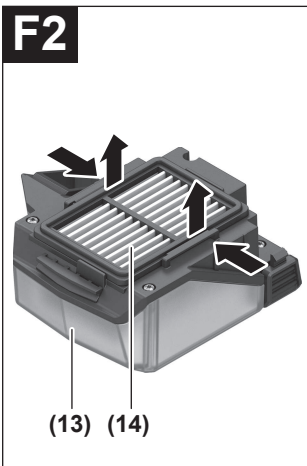
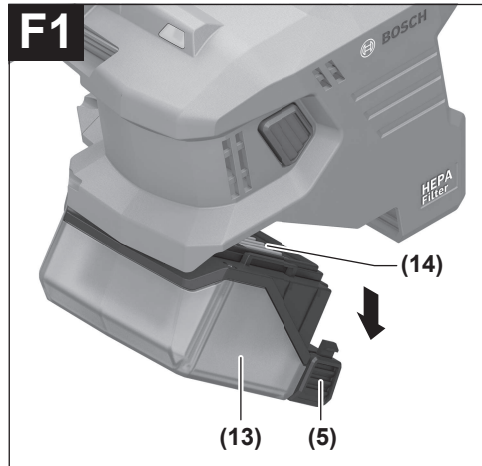
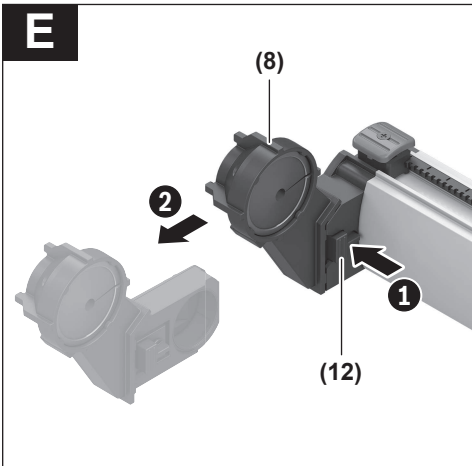
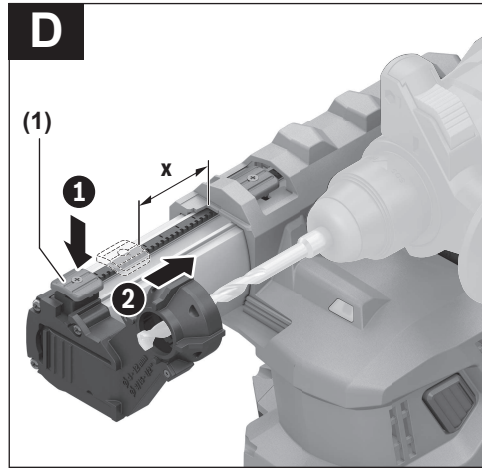
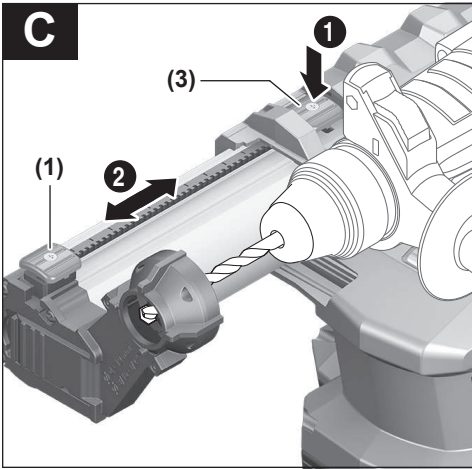
1 609 92A 7EM

de Originalbetriebsanleitung	ru Оригинальное руководство по эксплуатации	lt Originali instrukcija
en Original instructions	uk Оригінальна інструкція з експлуатації	ko 사용 설명서 원본
fr Notice originale	kk Пайдалану нұсқаулығының түпнұсқасы	ar دليل التشغيل الأصلي
es Manual original	ro Instrucțiuni originale	fa دفترچه راهنمای اصلی
pt Manual original	bg Оригинална инструкция	
it Istruzioni originali	mk Оригиналнo упатство за работа	
nl Oorspronkelijke gebruiksaanwijzing	sr Originalno uputstvo za rad	
da Original brugsanvisning	sl Izvirna navodila	
sv Bruksanvisning i original	hr Originalne upute za rad	
no Original driftsinstruks	et Algupärane kasutusjuhend	
fi Alkuperäiset ohjeet	lv Instrukcijas oriģinālvalodā	
el Πρωτότυπο οδηγιών χρήσης		
tr Orijinal işletme talimatı		
pl Instrukcja oryginalna		
cs Původní návod k používání		
sk Pôvodný návod na použitie		
hu Eredeti használati utasítás		



Deutsch	Seite	5
English	Page	7
Français	Page	9
Español	Página	12
Portugués	Página	14
Italiano	Pagina	16
Nederlands	Pagina	19
Dansk	Side	21
Svensk	Sidan	23
Norsk	Side	25
Suomi	Sivu	27
Ελληνικά	Σελίδα	29
Türkçe	Sayfa	31
Polski	Strona	34
Čeština	Stránka	36
Slovenčina	Stránka	39
Magyar	Oldal	41
Русский	Страница	43
Українська	Сторінка	46
Қазақ	Бет	48
Română	Pagina	51
Български	Страница	53
Македонски	Страница	56
Srpski	Strana	58
Slovenščina	Stran	60
Hrvatski	Stranica	62
Eesti	Lehekülg	65
Latviešu	Lappuse	67
Lietuvių k.	Puslapis	69
한국어	페이지	71
عربي	الصفحة	74
فارسی	صفحه	77





Deutsch

Sicherheitshinweise

Sicherheitshinweise für Absaugvorrichtungen

- ▶ **Lesen und beachten Sie strikt die Sicherheitshinweise in der Betriebsanleitung des mit der Absaugvorrichtung benutzten Elektrowerkzeugs.**
- ▶ **Nehmen Sie den Akku vor allen Arbeiten am Elektrowerkzeug (z. B. Montage, Werkzeugwechsel, Reinigung etc.) aus dem Elektrowerkzeug.** Bei unbeabsichtigtem Betätigen des Ein-/Ausschalters besteht Verletzungsgefahr.
- ▶ **Achtung Brandgefahr! Bearbeiten Sie mit montierter Absaugvorrichtung keine metallischen Werkstoffe.** Heiße Metallspäne können Teile des Staubbehälters entzünden.
- ▶ **Tragen Sie Gehörschutz.** Die Einwirkung von Lärm kann Hörverlust bewirken.
- ▶ **Halten Sie gültige nationale und internationale Normen ein.**

Produkt- und Leistungsbeschreibung



Lesen Sie alle Sicherheitshinweise und Anweisungen. Versäumnisse bei der Einhaltung der Sicherheitshinweise und Anweisungen können elektrischen Schlag, Brand und/oder schwere Verletzungen verursachen.

Bewahren Sie alle Sicherheitshinweise und Anweisungen für die Zukunft auf.

Bestimmungsgemäßer Gebrauch

Die Absaugvorrichtung ist bestimmt zur Aufnahme von Bohrstaub beim Bohren in Beton, Ziegel, Gestein, Keramik und Fliesen. Beim Bohren in Holz, Metall oder Kunststoff darf die Absaugvorrichtung nicht eingesetzt werden.

Die Absaugvorrichtung darf nur mit folgenden Bohrhämmern betrieben werden:

- GBH 18V-22

Abgebildete Komponenten

Die Nummerierung der abgebildeten Komponenten bezieht sich auf die Darstellung der Absaugvorrichtung auf der Grafikseite.

- (1) Taste für Bohrtiefeneinstellung
- (2) Führung mit Tiefenanschlagskala
- (3) Taste für Bohrerlängeneinstellung
- (4) LED-Arbeitslicht
- (5) Entriegelungstasten der Staubbox
- (6) Entriegelungstasten der Absaugvorrichtung
- (7) Sichtfenster

- (8) Staubauge für SDS-plus-Festbohrfutter
 - (9) Gehäuseführung (Absaugvorrichtung)
 - (10) Kontakte
 - (11) Gehäuseführung (Bohrhammer)
 - (12) Arretierknopf
 - (13) Staubbox
 - (14) HEPA-Filter^{a)}
- a) **HEPA-Filter entfernt 99,97 % aller Partikel über 0,3 Mikrometer.**

Technische Daten

Absaugvorrichtung	GDE 18V-12	
Sachnummer		1 600 A02 8..
Bohrdurchmesser	mm	4-12
max. Bohrerlänge	mm	165
max. Bohrtiefe	mm	100
Gewicht entsprechend EPTA-Procedure 01:2014	kg	1,1

Werte können je nach Produkt variieren und Anwendungs- sowie Umweltbedingungen unterliegen. Weitere Informationen unter www.bosch-professional.com/wac.

Montage

Absaugvorrichtung befestigen (siehe Bild A)

- Setzen Sie die Gehäuseführung der Absaugvorrichtung (9) an die Gehäuseführung des Bohrhammers (11) und schieben Sie die Absaugvorrichtung auf den Bohrhammer. Die Absaugvorrichtung muss hörbar einrasten.
- Zum Trennen drücken Sie auf beide Entriegelungstasten (6), halten die Entriegelungstasten gedrückt und ziehen die Absaugvorrichtung vom Bohrhammer.

Betrieb

Arbeitshinweise

- ▶ **Verwenden Sie die Absaugvorrichtung nie ohne Filter.** Bei Verwendung der Absaugvorrichtung ohne Filter können größere Bohrstaubpartikel in Richtung des Benutzers geschleudert werden und das Elektrowerkzeug kann beschädigt werden.
- ▶ **Verwenden Sie nur einen unbeschädigten Filter (keine Risse, keine Löcher etc.). Wechseln Sie einen beschädigten Filter sofort aus.**
- ▶ **Tragen Sie das Elektrowerkzeug nie an der Absaugvorrichtung.**
- ▶ **Halten Sie das Elektrowerkzeug mit montierter Absaugvorrichtung während des Betriebs nicht an der Absaugvorrichtung, sondern immer an Handgriff und Zusatzgriff des Elektrowerkzeugs.**

Hinweis: Die Führung (2) ist federgespannt. Beim Drücken der Taste (3) für Bohrerlängeneinstellung kann die Führung nach vorn schnellen.

- **Halten Sie das Elektrowerkzeug beim Arbeiten fest mit beiden Händen und sorgen Sie für einen sicheren Stand.** Das Elektrowerkzeug wird mit zwei Händen sicher geführt.

LED-Arbeitslicht

Die LED (4) leuchtet bei halb oder vollständig gedrücktem Ein-/Ausschalter des Bohrhammers und ermöglicht das Ausleuchten der Arbeitsstelle bei ungünstigen Lichtverhältnissen.

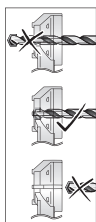
Für den bestimmungsgemäßen Gebrauch in Kombination mit **GBH 18V-22** muss ein Akku > 3,0 Ah verwendet werden.

Ein Akku mit geringerer Kapazität wird durch eine blinkende LED (4) angezeigt.

Bohrer einsetzen/entnehmen (siehe Bild B)

- Drücken Sie die Taste (3) für Bohrerlängeneinstellung und ziehen Sie die Führung (2) bis zum Anschlag nach außen.
- Lassen Sie die Taste (3) wieder los.
- Schieben Sie die Bohrerspitze von hinten durch das Staubauge (8) und setzen Sie ihn danach in das Bohrfutter entsprechend den Anweisungen Ihres Elektrowerkzeugs ein.
- Vor dem Entnehmen des Bohrers drücken Sie wieder die Taste (3) und ziehen die Führung (2) bis zum Anschlag nach außen.

Führungslänge einstellen (siehe Bild C)



Für eine saubere Absaugung und eine korrekte Einstellung des Tiefenanschlages muss die Führung (2) so eingestellt werden, dass die Bohrerspitze vorn mit dem Staubauge (8) bündig ist.

- Setzen Sie den gewünschten Bohrer in die Werkzeugaufnahme des Bohrfutters ein.
- Drücken Sie die Taste (3), während Sie die Führung (2) entsprechend der Bohrerlänge einstellen.
- Lassen Sie die Taste (3) wieder los.

Hinweis: Zum Aufbewahren der Absaugvorrichtung drücken Sie die Taste (3) und ziehen die Führung (2) bis zum Anschlag nach außen. Dadurch wird die Feder der Führung entlastet und die Lebensdauer der Feder erhöht.

Bohrtiefe einstellen (siehe Bild D)

Mit der Taste (1) für die Tiefenanschlageinstellung kann die gewünschte Bohrtiefe X festgelegt werden.

- Drücken Sie die Taste (1) und verschieben Sie die Taste so auf der Führung (2), dass der im Bild gezeigte Abstand X Ihrer gewünschten Bohrtiefe entspricht.
- Lassen Sie die Taste (1) wieder los.

Staubauge wechseln (siehe Bild E)

Sie müssen das Staubauge (8) wechseln, wenn dessen Wandauflagefläche deutliche Verschleißspuren aufweist und beim Absaugen Staub durch die Absaugbürste entweicht.

- Drücken Sie auf den Arretierknopf (12) und ziehen Sie das Staubauge (8) aus der Halterung.
- Stecken Sie das neue Staubauge in die Halterung, bis der Arretierknopf hörbar einrastet.

Staubbox entleeren (siehe Bilder F1–F4)

Hinweis: Tragen Sie bei der Wartung und Reinigung der Staubbox eine Staubschutzmaske.

Leeren Sie die Staubbox (13) regelmäßig sowie nach Abschluss der Arbeiten, um die optimale Leistungsfähigkeit der Absaugung zu erhalten. Mit Hilfe des Sichtfensters (7) können Sie den Füllstand der Staubbox kontrollieren.

- Halten Sie das Elektrowerkzeug mit der Absaugvorrichtung waagrecht und schalten Sie das Elektrowerkzeug für einige Sekunden ein. Dadurch werden Staubreste aus dem Absaugkanal in die Staubbox (13) gesaugt.
- Drücken Sie die sowohl die linke als auch die rechte Entriegelungstaste (5) und schwenken Sie die Staubbox (13) aus der Absaugvorrichtung.
- Nehmen Sie gegebenenfalls den HEPA-Filter (14) aus der Staubbox und klopfen Sie ihn vorsichtig aus oder bürsten Sie die Filterlamellen mit einem weichen Besen ab. **Hinweis:** Reinigen Sie den HEPA-Filter nicht mit Wasser oder durch Ausblasen mit Druckluft.
- Schütteln Sie die Staubbox (13) über einem geeigneten Abfallbehälter aus.
- Stecken Sie den HEPA-Filter (14) nach der Reinigung wieder in die Staubbox (13). Schwenken Sie anschließend die Staubbox in die Absaugvorrichtung, bis die Entriegelungstasten (5) hörbar einrasten.

Wartung und Service

Wartung und Reinigung

- Reinigen Sie die Absaugvorrichtung mit einem trockenen, weichen Tuch.

Kundendienst und Anwendungsberatung

Der Kundendienst beantwortet Ihre Fragen zu Reparatur und Wartung Ihres Produkts sowie zu Ersatzteilen. Explosionszeichnungen und Informationen zu Ersatzteilen finden Sie auch unter: www.bosch-pt.com

Das Bosch-Anwendungsberatungs-Team hilft Ihnen gerne bei Fragen zu unseren Produkten und deren Zubehör.

Geben Sie bei allen Rückfragen und Ersatzteilbestellungen bitte unbedingt die 10-stellige Sachnummer laut Typenschild des Produkts an.

Deutschland

Robert Bosch Power Tools GmbH
Servicezentrum Elektrowerkzeuge

Zur Luhne 2
37589 Kalefeld – Willershausen
Kundendienst: Tel.: (0711) 400 40 460
E-Mail: Servicezentrum.Elektrowerkzeuge@de.bosch.com
Unter www.bosch-pt.de können Sie online Ersatzteile bestellen oder Reparaturen anmelden.
Anwendungsberatung:
Tel.: (0711) 400 40 460
Fax: (0711) 400 40 462
E-Mail: kundenberatung.ew@de.bosch.com

Weitere Serviceadressen finden Sie unter:
www.bosch-pt.com/serviceaddresses

Entsorgung

Absaugvorrichtung, Zubehör und Verpackungen sollen einer umweltgerechten Wiederverwertung zugeführt werden.



Werfen Sie die Absaugvorrichtung nicht in den Hausmüll!

Nur für Deutschland:

Informationen zur Rücknahme von Elektro-Altgeräten für private Haushalte

Wie im Folgenden näher beschrieben, sind bestimmte Vertreter zur unentgeltlichen Rücknahme von Altgeräten verpflichtet.

Vertreiter mit einer Verkaufsfläche für Elektro- und Elektronikgeräte von mindestens 400 m² sowie Vertreter von Lebensmitteln mit einer Gesamtverkaufsfläche von mindestens 800 m², die mehrmals im Kalenderjahr oder dauerhaft Elektro- und Elektronikgeräte anbieten und auf dem Markt bereitstellen, sind verpflichtet,

1. bei der Abgabe eines neuen Elektro- oder Elektronikgeräts an einen Endnutzer ein Altgerät des Endnutzers der gleichen Geräteart, das im Wesentlichen die gleichen Funktionen wie das neue Gerät erfüllt, am Ort der Abgabe oder in unmittelbarer Nähe hierzu unentgeltlich zurückzunehmen; Ort der Abgabe ist auch der private Haushalt, sofern dort durch Auslieferung die Abgabe erfolgt: In diesem Fall ist die Abholung des Altgeräts für den Endnutzer unentgeltlich; und
2. auf Verlangen des Endnutzers Altgeräte, die in keiner äußeren Abmessung größer als 25 cm sind, im Einzelhandelsgeschäft oder in unmittelbarer Nähe hierzu unentgeltlich zurückzunehmen; die Rücknahme darf nicht an den Kauf eines Elektro- oder Elektronikgerätes geknüpft werden und ist auf drei Altgeräte pro Geräteart beschränkt.

Der Vertreter hat beim Abschluss des Kaufvertrags für das neue Elektro- oder Elektronikgerät den Endnutzer über die Möglichkeit zur unentgeltlichen Rückgabe bzw. Abholung des Altgeräts zu informieren und den Endnutzer nach seiner Absicht zu befragen, ob bei der Auslieferung des neuen Geräts ein Altgerät zurückgegeben wird.

Dies gilt auch bei Vertrieb unter Verwendung von Fernkommunikationsmitteln, wenn die Lager- und Versandflächen für

Elektro- und Elektronikgeräte mindestens 400 m² betragen oder die gesamten Lager- und Versandflächen mindestens 800 m² betragen, wobei die unentgeltliche Abholung auf Elektro- und Elektronikgeräte der Kategorien 1 (Wärmeüberträger), 2 (Bildschirmgeräte) und 4 (Großgeräte mit mindestens einer äußeren Abmessung über 50 cm) beschränkt ist. Für alle übrigen Elektro- und Elektronikgeräte muss der Vertreter geeignete Rückgabemöglichkeiten in zumutbarer Entfernung zum jeweiligen Endnutzer gewährleisten; das gilt auch für Altgeräte, die in keiner äußeren Abmessung größer als 25 cm sind, die der Endnutzer zurückgeben will, ohne ein neues Gerät zu kaufen.

English

Safety instructions

Safety Instructions for Dust Extraction Attachments

- ▶ **Read and strictly observe the safety warnings in the operating instructions of the power tool used with the dust extraction attachment.**
- ▶ **Before carrying out any work on the power tool (e.g. assembly, tool change, cleaning, etc.), remove the battery from the power tool.** There is risk of injury from unintentionally pressing the on/off switch.
- ▶ **Warning: Danger of fire! Do not work on any metallic materials with the dust extraction attachment fitted.** Hot metal chips can ignite parts of the dust container.
- ▶ **Wear ear protectors.** Exposure to noise can cause hearing loss.
- ▶ **Observe valid national and international standards.**

Product Description and Specifications



Read all the safety information and general instructions. Failure to observe the safety information and general instructions may result in electric shock, fire and/or serious injury.

Keep all the safety information and general instructions for future reference.

Intended Use

The dust extraction attachment is intended for collecting drilling dust during drilling in concrete, brick, stone, ceramic and tiles. The dust extraction attachment must not be used when drilling in wood, metal or plastic.

The dust extraction attachment may be used only with the following rotary hammers:

- GBH 18V-22

Product Features

The numbering of the product features refers to the illustration of the dust extraction attachment on the graphics page.

- (1) Button for drilling depth adjustment
- (2) Guide with depth stop scale
- (3) Button for drill bit length adjustment
- (4) LED worklight
- (5) Release buttons for dust box
- (6) Release buttons for dust extraction attachment
- (7) Viewing window
- (8) Dust cap for SDS plus fixed chuck
- (9) Housing guide (dust extraction attachment)
- (10) Contacts
- (11) Housing guide (rotary hammer)
- (12) Locking button
- (13) Dust box
- (14) HEPA filter^{a)}

a) **The HEPA filter removes 99.97% of all particles larger than 0.3 micrometres.**

Technical Data

Dust extraction attachment		GDE 18V-12
Article number		1 600 A02 8..
Drilling diameter	mm	4–12
Max. drill bit length	mm	165
Max. drilling depth	mm	100
Weight according to EPTA-Procedure 01:2014	kg	1.1

Values can vary depending upon the product and are subject to application and environmental conditions. For further information www.bosch-professional.com/wac.

Assembly

Fitting the Dust Extraction Attachment (see figure A)

- Put the housing guide for the dust extraction attachment (9) on the housing guide for the rotary hammer (11) and slide the dust extraction attachment onto the rotary hammer. The dust extraction attachment must audibly engage.
- To disconnect the attachment, press and hold both release buttons (6) and pull the dust extraction attachment off the rotary hammer.

Operation

Working advice

- ▶ **Never use the dust extraction attachment without a filter.** If the dust extraction attachment is used without a

filter, larger particles of drilling dust can be flung towards the user and the power tool can be damaged.

- ▶ **Do not use damaged filters (e.g. no cracks, small holes, etc.). Replace any damaged filters immediately.**
- ▶ **Never carry the power tool by the dust extraction attachment.**
- ▶ **During operation, hold the power tool with fitted dust extraction attachment not on the dust extraction attachment, but always on the handle and auxiliary handle of the power tool.**

Note: The guide (2) is spring-loaded. The guide can spring forward when the button (3) for drill bit length adjustment is pressed.

- ▶ **Hold the power tool firmly with both hands and make sure you have a stable footing.** The power tool is more securely guided with both hands.

LED worklight

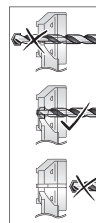
The LED (4) lights up when the rotary hammer's on/off switch is lightly or fully pressed, meaning that the work area is illuminated in poor lighting conditions.

In order for the product to be used as intended in combination with **GBH 18V-22**, a > 3.0 Ah battery must be used. An LED (4) flashes if a battery with a lower capacity is used.

Inserting/removing the drill bit (see figure B)

- Press the button (3) for drilling depth adjustment and pull the guide (2) all the way out.
- Release the button (3) again.
- Slide the tip of the drill bit through the dust cap (8) from behind and then fit the bit into the drill chuck according to the instructions of your power tool.
- Before removing the drill bit, press the button (3) again and pull the guide (2) all the way out.

Adjusting the Guide Length (see figure C)



To ensure dust is extracted cleanly and the depth stop is set correctly, the guide (2) must be adjusted so that the tip of the drill bit is flush at the front with the dust cap (8).

- Insert the required drill bit into the tool holder of the drill chuck.
- Press the button (3) while adjusting the guide (2) to match the drill bit length.
- Release the button (3) again.

Note: To store the dust extraction attachment, press the button (3) and pull the guide (2) all the way out. This relieves the strain on the guide's spring, which increases the service life of the spring.

Adjusting the Drilling Depth (see figure D)

The button (1) for depth stop adjustment can be used to set the required drilling depth X.

- Press the button (1) and slide the button on the guide (2) so that the distance X shown in the illustration matches your required drilling depth.
- Release the button (1) again.

Changing the dust cap (see figure E)

You must change the dust cap (8) if its wall contact surface shows clear signs of wear and is causing dust to escape through the extraction brush during extraction.

- Press the locking button (12) and pull the dust cap (8) out of the holder.
- Insert the new dust cap into the holder until the locking button audibly engages.

Emptying the Dust Box (see figures F1–F4)

Note: Wear a dust mask when performing maintenance and cleaning on the dust box.

Empty the dust box (13) regularly as well as after completing your work, in order to ensure that the dust extraction attachment continues to perform optimally. The viewing window (7) enables you to check how full the dust box is.

- Hold the power tool with the dust extraction attachment horizontally and switch on the power tool for a few seconds.
This will cause residual dust to be sucked out of the extraction channel into the dust box (13).
- Press both the left-hand and right-hand release buttons (5) and swivel the dust box (13) out of the dust extraction attachment.
- If necessary, take the HEPA filter (14) out of the dust box and carefully tap it out or brush down the filter flaps with a soft brush.

Note: Do not clean the HEPA filter with water and do not use compressed air to blow it clean.

- Shake out the dust box (13) over a suitable waste bin.
- Put the HEPA filter (14) back in the dust box (13) after cleaning it. Then swivel the dust box into the dust extraction attachment until the release buttons (5) audibly engage.

Maintenance and Service

Maintenance and Cleaning

- Clean the dust extraction attachment using a dry, soft cloth.

After-Sales Service and Application Service

Our after-sales service responds to your questions concerning maintenance and repair of your product as well as spare parts. You can find explosion drawings and information on spare parts at: www.bosch-pt.com

The Bosch product use advice team will be happy to help you

with any questions about our products and their accessories.

In all correspondence and spare parts orders, please always include the 10-digit article number given on the nameplate of the product.

Great Britain

Robert Bosch Ltd. (B.S.C.)
P.O. Box 98
Broadwater Park
North Orbital Road
Denham Uxbridge
UB 9 5HJ

At www.bosch-pt.co.uk you can order spare parts or arrange the collection of a product in need of servicing or repair.

Tel. Service: (0344) 7360109

E-Mail: boschservicecentre@bosch.com

You can find further service addresses at:

www.bosch-pt.com/serviceaddresses

Disposal

The dust extraction attachment, accessories and packaging should be recycled in an environmentally friendly manner.



Do not dispose of the dust extraction attachment along with household waste.

Only for United Kingdom:

According to The Waste Electrical and Electronic Equipment Regulations 2013 (SI 2013/3113) (as amended), products that are no longer usable must be collected separately and disposed of in an environmentally friendly manner.

Français

Consignes de sécurité

Consignes de sécurité pour les dispositifs d'aspiration

- ▶ **Lisez et observez strictement les consignes de sécurité figurant dans la notice de l'outil électroportatif utilisé avec le dispositif d'aspiration.**
- ▶ **Retirez systématiquement l'accu avant toute intervention sur l'outil électroportatif (montage, changement d'accessoire, nettoyage, etc.).** Il y a sinon risque de blessure si vous appuyez par mégarde sur l'interrupteur Marche/Arrêt.
- ▶ **Attention risque d'incendie ! N'utilisez pas le dispositif d'aspiration pour effectuer des perçages dans du métal.** Les copeaux métalliques chauds risquent d'enflammer certaines pièces du bac récupérateur de poussières.

- **Porter des protections auditives.** L'exposition aux bruits peut provoquer une perte de l'audition.
- **Respectez les normes nationales et internationales en vigueur.**

Description des prestations et du produit



Lisez attentivement toutes les instructions et consignes de sécurité. Le non-respect des instructions et consignes de sécurité peut provoquer un choc électrique, un incendie et/ou entraîner de graves blessures.

Conservez toutes les consignes de sécurité et toutes les instructions pour pouvoir s'y reporter ultérieurement.

Utilisation conforme

Le dispositif d'aspiration est conçu pour recueillir la poussière produite lors de perçages dans du béton, de la tuile, de la pierre, de la céramique et du carrelage. Le dispositif d'aspiration ne doit pas être utilisé lors de perçages dans du bois, du métal ou des plastiques.

Il n'est permis d'utiliser le dispositif d'aspiration qu'en combinaison avec les perceurs suivants :

- GBH 18V-22

Éléments constitutifs

La numérotation des pièces et éléments constitutifs se réfère à la représentation du dispositif d'aspiration sur la page graphique.

- (1) Curseur de réglage de profondeur de perçage
- (2) Guide avec échelle graduée de profondeur
- (3) Bouton de réglage de la longueur du foret
- (4) LED d'éclairage
- (5) Boutons de déverrouillage du bac récupérateur de poussière
- (6) Boutons de déverrouillage du dispositif d'aspiration
- (7) Fenêtre transparente
- (8) Embout d'aspiration pour mandrin fixe SDS plus
- (9) Guidages (dispositif d'aspiration)
- (10) Contacts électriques
- (11) Guidage (perforateur)
- (12) Bouton de blocage
- (13) Bac récupérateur de poussière
- (14) Filtre HEPA^{a)}

a) **Le filtre HEPA retient 99,97 % de toutes les particules de plus de 0,3 micron.**

Caractéristiques techniques

Dispositif d'aspiration	GDE 18V-12
Référence	1 600 A02 8..

Dispositif d'aspiration	GDE 18V-12	
Diamètres de perçage	mm	4–12
Longueur de foret maxi	mm	165
Profondeur de perçage maxi	mm	100
Poids selon EPTA-Procédure 01:2014	kg	1,1

Les valeurs peuvent varier selon le produit, les conditions d'utilisation et les conditions ambiantes. Pour plus d'informations, rendez-vous sur www.bosch-professional.com/wac.

Montage

Fixation du dispositif d'aspiration (voir figure A)

- Positionnez les guidages du dispositif d'aspiration (9) au niveau des guidages du perforateur (11) et faites coulisser le dispositif d'aspiration sur le perforateur. Le dispositif d'aspiration doit s'enclencher de manière audible.
- Pour retirer le dispositif d'aspiration, appuyez sur les deux boutons de déverrouillage (6), maintenez les boutons de déverrouillage actionnés et dégagez le dispositif d'aspiration du perforateur.

Utilisation

Instructions d'utilisation

- **N'utilisez jamais le dispositif d'aspiration sans filtre.** En cas d'utilisation du dispositif d'aspiration sans filtre, les particules de poussière les plus grosses risquent d'être projetées en direction de l'utilisateur et l'outil électroportatif risque d'être endommagé.
- **Assurez-vous que le filtre est en parfait état (sans fissures, petits trous, etc.). Remplacez aussitôt le filtre s'il est endommagé.**
- **Ne saisissez pas l'outil électroportatif au niveau du dispositif d'aspiration pour le soulever ou le transporter.**
- **Lorsque le dispositif d'aspiration est monté, tenez toujours l'outil électroportatif au niveau de ses deux poignées lors de son utilisation et jamais au niveau du dispositif d'aspiration.**

Remarque : Le guide (2) est taré par ressort. Il risque d'être projeté vers l'avant lors de l'actionnement du bouton de réglage de longueur de foret (3).

- **Lors de son utilisation, tenez fermement l'outil électroportatif des deux mains et veillez à toujours garder une position de travail stable.** Pour une sécurité maximale, maniez l'outil électroportatif avec les deux mains.

LED d'éclairage

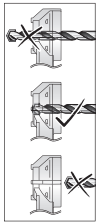
Lorsque l'interrupteur Marche/Arrêt du perceur est enfoncé à moitié ou complètement, la LED (4) s'allume pour éclairer la zone de travail dans les endroits sombres.

Pour une utilisation conforme en combinaison avec le **GBH 18V-22**, il faut utiliser une batterie de capacité supérieure à 3,0 Ah. En cas d'utilisation d'une batterie de moindre capacité, la LED (4) clignote.

Mise en place/retrait d'un foret (voir figure B)

- Actionnez le bouton de réglage de longueur de foret (3) et tirez le guide (2) jusqu'en butée vers l'extérieur.
- Relâchez le bouton (3).
- Glissez par l'arrière la tête du foret dans l'embout d'aspiration (8) et insérez la queue du foret dans le mandrin en procédant comme indiqué dans la notice d'utilisation de l'outil électroportatif.
- Avant de retirer le foret, actionnez à nouveau le bouton (3) et tirez le guide (2) jusqu'en butée vers l'extérieur.

Réglage de la longueur du guide (voir figure C)



Pour une bonne aspiration et un réglage correct de la butée de profondeur, le guide (2) doit être positionné de façon à ce que la pointe du foret arrive au ras de l'embout d'aspiration (8).

- Insérez le foret souhaité dans le porte-outil du mandrin.
- Actionnez sans relâcher le bouton (3) et ajustez le guide (2) à la longueur du foret.
- Relâchez le bouton (3).

Remarque : Pour ranger le dispositif d'aspiration, actionnez le bouton (3) et tirez le guide (2) jusqu'en butée vers l'extérieur. Le ressort du guide se détend, ce qui prolonge sa durée de vie.

Réglage de la profondeur de perçage (voir figure D)

Le curseur de réglage de butée de profondeur (1) permet de fixer la profondeur de perçage X souhaitée.

- Actionnez le bouton (1) et déplacez le curseur le long du guide (2) jusqu'à ce que la distance X représentée sur la figure corresponde à la profondeur de perçage souhaitée.
- Relâchez le bouton (1).

Remplacement de l'embout d'aspiration (voir figure E)

Vous devez remplacer l'embout d'aspiration (8) quand sa surface venant en appui contre le mur présente des traces d'usure bien visibles. Quand l'embout est usé, une partie de la poussière risque de s'échapper à travers la brosse d'aspiration.

- Actionnez le bouton de blocage (12) et dégagez l'embout d'aspiration (8) du support de fixation.
- Insérez le nouvel embout d'aspiration dans le support de fixation jusqu'à ce que le bouton de blocage s'enclenche de manière audible.

Vidage du bac récupérateur de poussière (voir figures F1-F4)

Remarque : Portez un masque à poussière lors de l'entretien et du nettoyage du bac récupérateur.

Pour toujours disposer du pouvoir aspirant maximal, videz le bac récupérateur (13) régulièrement et au terme de travaux prolongés. La fenêtre transparente (7) permet de voir l'état de remplissage du bac récupérateur.

- Positionnez l'outil électroportatif de façon à ce que le dispositif d'aspiration se trouve à l'horizontale et mettez-le en marche pendant quelques secondes. De la sorte, la poussière encore présente dans le conduit d'aspiration est aspirée dans le bac récupérateur (13).
- Appuyez simultanément sur les boutons de verrouillage gauche et droit (5) et dégagez le bac récupérateur (13) du dispositif d'aspiration en le basculant.
- Sortez éventuellement le filtre HEPA (14) du bac récupérateur et tapotez-le avec précaution ou brossez les lamelles du filtre avec une brosse souple.

Remarque : Ne nettoyez pas le filtre HEPA à l'eau et ne le soufflez pas à l'air comprimé.

- Secouez le bac récupérateur (13) au-dessus d'un contenant à déchets approprié.
- Après le nettoyage, réinsérez le filtre HEPA (14) dans le bac récupérateur (13). Faites basculer ensuite le bac récupérateur dans le dispositif d'aspiration jusqu'à ce que les boutons de déverrouillage (5) s'enclenchent de manière audible.

Entretien et Service après-vente

Nettoyage et entretien

- Nettoyez le dispositif d'aspiration avec un chiffon doux sec.

Service après-vente et conseil utilisateurs

Notre Service après-vente répond à vos questions concernant la réparation et l'entretien de votre produit et les pièces de rechange. Vous trouverez des vues éclatées et des informations sur les pièces de rechange sur le site :

www.bosch-pt.com

L'équipe de conseil utilisateurs Bosch se tient à votre disposition pour répondre à vos questions concernant nos produits et leurs accessoires.

Pour toute demande de renseignement ou toute commande de pièces de rechange, précisez impérativement la référence à 10 chiffres figurant sur l'étiquette signalétique du produit.

France

Réparer un outil Bosch n'a jamais été aussi simple, et ce, en moins de 5 jours, grâce à SAV DIRECT, notre formulaire de retour en ligne que vous trouverez sur notre site internet www.bosch-pt.fr à la rubrique Services. Vous y trouverez également notre boutique de pièces détachées en ligne où vous pouvez passer directement vos commandes.

Vous êtes un utilisateur, contactez : Le Service Clientèle
Bosch Outillage Electroportatif
Tel. : 09 70 82 12 26 (Numéro non surtaxé au prix d'un appel local)

E-Mail : sav.outillage-electroportatif@fr.bosch.com

Vous êtes un revendeur, contactez :

Robert Bosch (France) S.A.S.

Service Après-Vente Electroportatif

126, rue de Stalingrad

93705 DRANCY Cédex

Tel. : (01) 43119006

E-Mail : sav-bosch.outillage@fr.bosch.com

Vous trouverez d'autres adresses du service après-vente sous :

www.bosch-pt.com/serviceaddresses

Élimination des déchets

Le dispositif d'aspiration, les accessoires et emballages doivent être rapportés à un centre de recyclage respectueux de l'environnement.



Ne jetez pas le dispositif d'aspiration avec les ordures ménagères !

Valable uniquement pour la France :



Points de collecte sur www.quefairemesdechets.fr

Español

Indicaciones de seguridad

Indicaciones de seguridad para dispositivos de aspiración

- ▶ **Lea y observe estrictamente las indicaciones de seguridad en las instrucciones de servicio de la herramienta eléctrica utilizada con el dispositivo de aspiración.**
- ▶ **Retire el acumulador de la herramienta eléctrica antes de realizar cualquier trabajo en la herramienta eléctrica (p. ej. montaje, cambio de herramientas, limpieza etc.).** En caso contrario podría accidentarse al accionar fortuitamente el interruptor de conexión/desconexión.
- ▶ **¡Atención peligro de incendio! No mecanice materiales metálicos con el dispositivo de aspiración montado.** Virutas calientes de metal pueden inflamar partes del recipiente de polvo.
- ▶ **Use protectores auriculares.** La exposición al ruido puede causar una pérdida auditiva.

- ▶ **Observe las normas nacionales e internacionales vigentes.**

Descripción del producto y servicio



Lea íntegramente estas indicaciones de seguridad e instrucciones. Las faltas de observación de las indicaciones de seguridad y de las instrucciones pueden causar descargas eléctricas, incendios y/o lesiones graves.

Guardar todas las advertencias de peligro e instrucciones para futuras consultas.

Utilización reglamentaria

El dispositivo de aspiración está diseñado para recolectar el polvo de perforación cuando se taladra en hormigón, ladrillo, piedra, cerámica y azulejos. Al taladrar en madera, metal o plástico, no se debe utilizar el dispositivo de aspiración.

El dispositivo de aspiración solamente debe ser utilizado con los siguientes martillos perforadores:

- GBH 18V-22

Componentes representados

La numeración de los componentes representados está referida a la imagen del dispositivo de aspiración en la página ilustrada.

- (1) Tecla para ajuste de profundidad de taladrado
- (2) Guía con escala de tope de profundidad
- (3) Tecla para ajuste de longitud de broca
- (4) Luz de trabajo LED
- (5) Tecla de desenclavamiento de la caja colectora de polvo
- (6) Tecla de desenclavamiento del dispositivo de aspiración
- (7) Mirilla
- (8) Mirilla para polvo para portabrocas fijo SDS plus
- (9) Guía de la carcasa (dispositivo de aspiración)
- (10) Contactos
- (11) Guía de la carcasa (martillo perforador)
- (12) Botón de retención
- (13) Caja de polvo
- (14) Filtro HEPA^{a)}

a) El filtro HEPA elimina 99,97 % de todas las partículas sobre 0,3 micrómetros.

Datos técnicos

Dispositivo de aspiración	GDE 18V-12	
Número de artículo		1 600 A02 8..
Diámetro de taladro	mm	4–12
Máx. longitud de broca	mm	165
Máx. profundidad de taladro	mm	100

Dispositivo de aspiración	GDE 18V-12	
Peso según EPTA-Procedure 01:2014	kg	1,1

Los valores pueden variar dependiendo del producto y están sujetos a la aplicación y a las condiciones medioambientales. Más información en www.bosch-professional.com/wac.

Montaje

Fijación del dispositivo de aspiración (ver figura A)

- Coloque la guía de la carcasa del dispositivo de aspiración (9) en la guía de la carcasa del martillo perforador (11) y desplace el dispositivo de aspiración sobre el martillo perforador. El dispositivo de aspiración debe encastrar de forma audible.
- Para separarlos, presione sobre las dos teclas de desenclavamiento (6), mantenga presionada las teclas de desenclavamiento y retire el dispositivo de aspiración del martillo perforador.

Operación

Instrucciones para la operación

► No utilice nunca el dispositivo de aspiración sin filtro.

Al utilizar el dispositivo de aspiración sin filtro, pueden salir disparadas partículas de polvo de taladrado más grandes en dirección del usuario y se puede dañar la herramienta eléctrica.

► Use sólo un filtro sin daños (sin fisuras, sin agujeros pequeños, etc.). Cambie inmediatamente un filtro dañado.

► No porte nunca la herramienta eléctrica por el dispositivo de aspiración.

► No sujete la herramienta eléctrica con el dispositivo de aspiración montado durante el funcionamiento por el dispositivo de aspiración, sino siempre por la empuñadura y el mango adicional de la herramienta eléctrica.

Indicación: La guía (2) está bajo tensión de resorte. Al apretar la tecla (3) para el ajuste de la longitud de la broca puede salir disparada hacia delante la guía.

► Durante el trabajo, sostenga firmemente la herramienta eléctrica con ambas manos y cuide una posición segura. Utilizando ambas manos la herramienta eléctrica es guiada de forma más segura.

Foco de trabajo LED

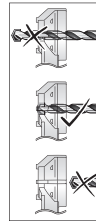
El LED (4) se enciende con el interruptor de conexión/desconexión semi o totalmente oprimido del martillo perforador y posibilita la iluminación del lugar de trabajo con condiciones de luz desfavorables.

Se debe utilizar una batería de > 3,0 Ah para el uso previsto en combinación con GBH 18V-22. Un LED (4) parpadeante indica el uso de una batería con menor capacidad.

Colocar/sacar la broca (ver figura B)

- Presione la tecla (3) para el ajuste de la longitud de la broca y tire hacia afuera la guía (2) hasta el tope.
- Suelte de nuevo la tecla (3).
- Desplace la punta de la broca desde detrás a través de la mirilla para polvo (8) y colóquela luego en el portabrocas según las instrucciones de su herramienta eléctrica.
- Antes de retirar la broca, presione de nuevo la tecla (3) y tire hacia afuera la guía (2) hasta el tope.

Ajustar la longitud de la guía (ver figura C)



Para obtener una aspiración limpia y un ajuste correcto del tope de profundidad, la guía (2) se debe ajustar de modo que la parte delantera de la punta de la broca quede a ras de la mirilla para polvo (8).

- Coloque la broca deseada en el alojamiento de útil del portabrocas.
- Presione la tecla (3) mientras realice el ajuste de la guía (2) según la longitud de la broca.
- Suelte de nuevo la tecla (3).

Indicación: Para guardar el dispositivo de aspiración, presione la tecla (3) y tire hacia afuera la guía (2) hasta el tope. Así se descarga el resorte de la guía y se prolonga la vida útil del resorte.

Ajustar la profundidad de taladrado (ver figura D)

Con la tecla (1) para el ajuste del tope de profundidad se puede fijar la profundidad de taladrado deseada X.

- Presione la tecla (1) y desplace la tecla sobre la guía (2), de modo que la distancia X mostrada en la figura corresponda a la profundidad de taladrado deseada.
- Suelte de nuevo la tecla (1).

Cambiar la mirilla para polvo (ver figura E)

Debe cambiar la mirilla para polvo (8) cuando la superficie de apoyo de la pared tiene claras huellas de desgaste y, por ello, se escapa polvo a través del cepillo de aspiración.

- Presione sobre el botón de retención (12) y retire la mirilla para polvo (8) del soporte.
- Inserte la nueva mirilla para polvo en el soporte hasta que el botón de retención encaje de forma audible.

Vaciado de la caja de polvo (ver figuras F1-F4)

Indicación: Lleve una máscara protectora contra polvo en el mantenimiento y la limpieza de la caja de polvo.

Vacíe la caja de polvo (13) regularmente así como tras finalizar los trabajos, para mantener la óptima capacidad de rendimiento de la aspiración. Con la ayuda de la mirilla (7) puede controlar el nivel de llenado de la caja de polvo.

- Mantenga horizontalmente la herramienta eléctrica con el dispositivo de aspiración y conecte por unos segundos la herramienta eléctrica.
Así se aspiran restos de polvo del canal de aspiración hacia la caja de polvo (13).
- Presione la tecla de desenclavamiento (5), tanto izquierda como derecha, y gire hacia afuera la caja de polvo (13) del dispositivo de aspiración.
- Si es necesario, retire el filtro HEPA (14) de la caja de polvo y golpéelo suavemente o cepille las láminas del filtro con una escoba blanda.
Indicación: No limpie el filtro HEPA con agua o soplando con aire comprimido.
- Sacuda la caja de polvo (13) sobre un recipiente para desperdicios adecuado.
- Tras la limpieza, inserte de nuevo el filtro HEPA (14) en la caja de polvo (13). A continuación, gire la caja de polvo en el dispositivo de aspiración, hasta que las teclas de desenclavamiento (5) encastren de forma audible.



¡No arroje los dispositivos de aspiración a la basura!

Mantenimiento y servicio

Mantenimiento y limpieza

- Limpie el dispositivo de aspiración con un paño seco y blando.

Servicio técnico y atención al cliente

El servicio técnico le asesorará en las consultas que pueda Ud. tener sobre la reparación y mantenimiento de su producto, así como sobre piezas de recambio. Las representaciones gráficas tridimensionales e informaciones de repuestos se encuentran también bajo: www.bosch-pt.com

El equipo asesor de aplicaciones de Bosch le ayuda gustosamente en caso de preguntas sobre nuestros productos y sus accesorios.

Para cualquier consulta o pedido de piezas de repuesto es imprescindible indicar el nº de artículo de 10 dígitos que figura en la placa de características del producto.

España

Robert Bosch España S.L.U.
Departamento de ventas Herramientas Eléctricas
C/Hermanos García Noblejas, 19
28037 Madrid

Para efectuar su pedido online de recambios o pedir la recogida para la reparación de su máquina, entre en la página www.herramientasbosch.net.

Tel. Asesoramiento al cliente: 902 531 553
Fax: 902 531554

Direcciones de servicio adicionales se encuentran bajo:

www.bosch-pt.com/serviceaddresses

Eliminación

El dispositivo de aspiración, los accesorios y los embalajes deberán someterse a un proceso de reutilización que respete el medio ambiente.

Português

Instruções de segurança

Instruções de segurança para dispositivo de aspiração

- ▶ **Leia e respeite impreterivelmente as indicações de segurança no manual de instruções do dispositivo de aspiração da ferramenta elétrica usada.**
- ▶ **A bateria deverá ser retirada da ferramenta elétrica antes de todos os trabalhos na ferramenta elétrica (p. ex. montagem, troca de acessório, limpeza, etc.).** Há perigo de ferimentos se o interruptor de ligar/desligar for acionado involuntariamente.
- ▶ **Atenção, perigo de incêndio! Não processe materiais metálicos com o dispositivo de aspiração montado.** As aparas de metal quentes podem inflamar peças da dust box.
- ▶ **Use protetores auditivos.** A exposição ao ruído pode provocar a perda da audição.
- ▶ **Respeite as normas nacionais e internacionais aplicáveis.**

Descrição do produto e do serviço



Leia todas as indicações de segurança e instruções. A inobservância das indicações de segurança e das instruções pode causar choque elétrico, incêndio e/ou ferimentos graves.

Guarde bem todas as indicações de segurança e instruções para futura referência.

Utilização adequada

O dispositivo de aspiração destina-se a recolher pó de perfuração ao furar betão, tijolo, pedra, cerâmica e ladrilhos. O dispositivo de aspiração não pode ser usado ao furar madeira, metal ou plástico.

O dispositivo de aspiração só pode ser operado com os seguintes martelos perfuradores:

- GBH 18V-22

Componentes ilustrados

A numeração dos componentes ilustrados refere-se à apresentação do dispositivo de aspiração na página de esquemas.

- (1) Tecla para ajuste da profundidade

- (2) Guia com escala de batente de profundidade
- (3) Tecla para ajuste do comprimento da broca
- (4) Luz de trabalho LED
- (5) Teclas de desbloqueio da caixa do pó
- (6) Teclas de desbloqueio do dispositivo de aspiração
- (7) Visor
- (8) Visor do pó para bucha fixa SDS plus
- (9) Guia da caixa (dispositivo de aspiração)
- (10) Contactos
- (11) Guia da caixa (martelo perfurador)
- (12) Botão de bloqueio
- (13) Caixa do pó
- (14) Filtro HEPA^{a)}

a) O filtro HEPA remove 99,97 % de todas as partículas superiores a 0,3 micrómetros.

Dados técnicos

Dispositivo de aspiração		GDE 18V-12
Número de produto		1 600 A02 8..
Diâmetro de perfuração	mm	4-12
Comprimento máx. da broca	mm	165
Profundidade de perfuração máx.	mm	100
Peso conforme EPTA-Procedure 01:2014	kg	1,1

Os valores podem variar em função do produto e estar sujeitos a condições de aplicação e do meio ambiente. Para mais informações consulte www.bosch-professional.com/wac.

Montagem

Fixar dispositivo de aspiração (ver figura A)

- Coloque a guia da caixa do dispositivo de aspiração (9) na guia da caixa do martelo perfurador (11) e deslize o dispositivo de aspiração sobre o martelo perfurador. O dispositivo de aspiração tem de encaixar de forma audível.
- Para separar, pressione ambas as teclas de desbloqueio (6), mantenha a tecla de desbloqueio pressionada e retire o dispositivo de aspiração do martelo perfurador.

Funcionamento

Instruções de trabalho

- ▶ **Nunca use o dispositivo de aspiração sem filtro.** Ao usar o dispositivo de aspiração sem filtro podem ser ejetadas partículas de pó grandes no sentido do utilizador e a ferramenta elétrica pode ficar danificada.
- ▶ **Utilize apenas filtros não danificados (sem fissuras, sem furos etc.). Substitua imediatamente um filtro danificado.**

- ▶ **Nunca segure a ferramenta elétrica pelo dispositivo de aspiração.**
- ▶ **Durante o funcionamento, não segure a ferramenta elétrica com o dispositivo de aspiração montado pelo dispositivo de aspiração, mas sim sempre pelo punho e punho adicional da ferramenta elétrica.**

Nota: a guia (2) tem fixação por mola. Ao premir a tecla (3) para o ajuste do comprimento da broca, a guia pode avançar rapidamente para a frente.

- ▶ **Durante o trabalho, segure a ferramenta elétrica com as duas mãos e providencie uma estabilidade segura.** A ferramenta elétrica é conduzida com maior segurança com ambas as mãos.

Luz de trabalho LED

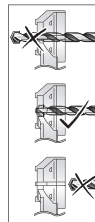
O LED (4) acende-se com o interruptor de ligar/desligar completamente ou meio premido do martelo perfurador e permite iluminar o local de trabalho em caso de condições de iluminação desfavoráveis.

Para a utilização prevista em combinação com **GBH 18V-22** tem de ser usada uma bateria > 3,0 Ah. Uma bateria com menos capacidade é sinalizada através de um LED (4) a piscar.

Colocar/retirar a broca (ver figura B)

- Prima a tecla (3) para o ajuste do comprimento da broca e puxe a guia (2) para fora até ao batente.
- Volte a soltar a tecla (3).
- Insira a ponta da broca por trás através do visor do pó (8) e depois coloque-a na bucha de acordo com as instruções da sua ferramenta elétrica.
- Antes de retirar a broca, prima novamente a tecla (3) e puxe a guia (2) para fora até ao batente.

Ajustar o comprimento da guia (ver figura C)



Para uma aspiração limpa e um ajuste correto do batente de profundidade, a guia (2) tem de ser ajustada de forma a que a ponta da broca à frente fique à face com o visor do pó (8).

- Coloque a broca desejada no suporte de acessório da bucha.
- Prima a tecla (3), enquanto ajusta a guia (2) de acordo com o comprimento da broca.
- Volte a soltar a tecla (3).

Nota: para guardar o dispositivo de aspiração, prima a tecla (3) e puxe a guia (2) para fora até ao batente. Desta forma a mola da guia fica sem carga, aumentando assim a durabilidade da mola.

Ajustar a profundidade de perfuração (ver figura D)

Com a tecla **(1)** para o ajuste do batente de profundidade, pode ser definida a profundidade de perfuração **X**.

- Prima a tecla **(1)** e desloque a tecla na guia **(2)** de forma a que a distância **X** indicada na figura corresponda à sua profundidade de perfuração desejada.
- Volte a soltar a tecla **(1)**.

Mudar o visor do pó (ver figura E)

Tem de mudar o visor do pó **(8)**, se a respetiva superfície de apoio da parede mostrar sinais claros de desgaste, havendo fuga de pó pela escova de aspiração durante a aspiração.

- Prima o botão de bloqueio **(12)** e retire o visor do pó **(8)** para fora do suporte.
- Insira o novo visor do pó no suporte, até que o botão de bloqueio encaixe de forma audível.

Esvaziar a caixa do pó (ver figuras F1-F4)

Nota: use uma máscara de proteção durante a manutenção e limpeza da caixa de pó.

Esvazie a caixa de pó **(13)** regularmente, assim como depois de concluídos os trabalhos ou sempre que necessário para garantir a capacidade ideal de aspiração. Com a ajuda do visor de inspeção **(7)** pode controlar o nível de enchimento da caixa de pó.

- Mantenha a ferramenta elétrica com o dispositivo de aspiração na horizontal e ligue a ferramenta elétrica durante alguns segundos. Desta forma são aspirados restos de pó do canal de aspiração para a caixa de pó **(13)**.
- Prima tanto a tecla de desbloqueio esquerda como direita **(5)** e oscile a caixa de pó **(13)** do dispositivo de aspiração.
- Se necessário, remova o filtro HEPA **(14)** da caixa do pó e bata levemente no filtro ou escove as lamelas do filtro com uma vassoura macia.

Nota: não limpe o filtro HEPA com água ou por sopro com ar comprimido.

- Agite a caixa de pó **(13)** sobre um caixote de lixo apropriado.
- Após a limpeza, coloque novamente o filtro HEPA **(14)** na caixa de pó **(13)**. Depois oscile a caixa de pó para dentro do dispositivo de aspiração, até que as teclas de desbloqueio **(5)** encaixem de forma audível.

Manutenção e assistência técnica

Manutenção e limpeza

- Limpe o dispositivo de aspiração com um pano seco macio.

Serviço pós-venda e aconselhamento

O serviço pós-venda responde às suas perguntas a respeito de serviços de reparação e de manutenção do seu produto,

assim como das peças sobressalentes. Desenhos explodidos e informações acerca das peças sobressalentes também em:

www.bosch-pt.com

A nossa equipa de consultores Bosch esclarece com prazer todas as suas dúvidas a respeito dos nossos produtos e acessórios.

Indique para todas as questões e encomendas de peças sobressalentes a referência de 10 dígitos de acordo com a placa de características do produto.

Portugal

Robert Bosch LDA
Avenida Infante D. Henrique
Lotes 2E – 3E
1800 Lisboa

Para efetuar o seu pedido online de peças entre na página www.ferramentasbosch.com.

Tel.: 21 8500000

Fax: 21 8511096

Encontra outros endereços da assistência técnica em:

www.bosch-pt.com/serviceaddresses

Eliminação

O dispositivo de aspiração, os acessórios e as embalagens devem ser reciclados de forma ambientalmente correta.



Não deitar o dispositivo de aspiração no lixo doméstico!

Italiano

Avvertenze di sicurezza

Avvertenze di sicurezza per dispositivi di aspirazione

- ▶ **Leggere e rispettare scrupolosamente le avvertenze di sicurezza contenute nelle istruzioni d'uso dell'elettro utensile impiegato con il dispositivo di aspirazione.**
- ▶ **Prima di qualsiasi intervento sull'elettro utensile (ad es. per montaggio, sostituzione dell'accessorio, pulizia ecc.), prelevare la batteria.** Qualora l'interruttore di avvio/arresto venga premuto inavvertitamente, vi è rischio di lesioni.
- ▶ **Attenzione: pericolo d'incendio. Non lavorare materiali metallici a dispositivo di aspirazione montato.** I trucioli di metallo ad alta temperatura potrebbero far incendiare parti all'interno del contenitore per la polvere.
- ▶ **Indossare le protezioni per l'udito.** L'esposizione al rumore può provocare la perdita dell'udito.
- ▶ **Attenersi alle norme valide a livello nazionale e internazionale.**

Descrizione del prodotto e dei servizi forniti



Leggere tutte le avvertenze e disposizioni di sicurezza. La mancata osservanza delle avvertenze e disposizioni di sicurezza può causare folgorazioni, incendi e/o lesioni di grave entità.

Conservare tutte le avvertenze e disposizioni di sicurezza, a scopo di futura consultazione.

Utilizzo conforme

Il dispositivo di aspirazione è concepito per la raccolta della polvere di foratura quando si svolgono operazioni di foratura in calcestruzzo, laterizio, pietra, ceramica e piastrelle. L'impiego del dispositivo di aspirazione non è consentito per la foratura in legno, metallo o plastica.

Il dispositivo di aspirazione andrà utilizzato esclusivamente con i seguenti modelli di martelli perforatori:

- GBH 18V-22

Componenti illustrati

La numerazione dei componenti illustrati si riferisce all'illustrazione del dispositivo di aspirazione che si trova sulla pagina con la rappresentazione grafica.

- (1) Tasto di regolazione profondità di foratura
- (2) Guida con scala graduata per asta di profondità
- (3) Tasto di regolazione lunghezza della punta
- (4) Luce di lavoro a LED
- (5) Tasti di sbloccaggio del contenitore per polvere
- (6) Tasti di sbloccaggio del dispositivo di aspirazione
- (7) Finestrella d'ispezione
- (8) Finestrella di controllo polvere per mandrino fisso SDS plus
- (9) Guida di alloggiamento (dispositivo di aspirazione)
- (10) Contatti
- (11) Guida di alloggiamento (martello perforatore)
- (12) Pulsante di arresto
- (13) Contenitore per la polvere
- (14) Filtro HEPA^{a)}

a) **Il filtro HEPA rimuove il 99,97% di tutte le particelle superiori a 0,3 micron.**

Dati tecnici

Dispositivo di aspirazione		GDE 18V-12
Codice prodotto		1 600 A02 8..
Diametro di foratura	mm	4-12
Lunghezza di foratura max.	mm	165
Profondità di foratura max.	mm	100
Peso secondo EPTA-Procedure 01:2014	kg	1,1

I valori possono variare a seconda del prodotto ed essere soggetti a condizioni di impiego e ambientali. Per maggiori informazioni, consultare il sito www.bosch-professional.com/wac.

Montaggio

Fissaggio del dispositivo di aspirazione (vedere fig. A)

- Posizionare la guida di alloggiamento del dispositivo di aspirazione (9) sulla guida di alloggiamento del martello perforatore (11) e spingere il dispositivo di aspirazione su quest'ultimo. Il dispositivo di aspirazione deve scattare in posizione in modo udibile.
- Per separarli, premere entrambi i tasti di sbloccaggio (6) e, mantenendoli premuti, estrarre il dispositivo di aspirazione dal martello perforatore.

Utilizzo

Indicazioni operative

- ▶ **Non utilizzare in alcun caso il dispositivo di aspirazione senza filtro.** Se il dispositivo di aspirazione venisse utilizzato senza filtro, le particelle di polvere di foratura più grandi potrebbero venire proiettate verso l'utilizzatore e l'elettrotrusile potrebbe subire danni.
- ▶ **Utilizzare esclusivamente un filtro integro (privo di screpolature, di fori ecc.). Sostituire immediatamente il filtro, qualora sia danneggiato.**
- ▶ **Non trasportare in alcun caso l'elettrotrusile mediante il dispositivo di aspirazione.**
- ▶ **Durante il funzionamento, non impugnare l'elettrotrusile dal dispositivo di aspirazione montato, ma utilizzare sempre l'impugnatura e l'impugnatura supplementare dell'elettrotrusile.**

Avvertenza: La guida (2) è dotata di fissaggio a molla. Premendo il tasto (3) di regolazione lunghezza della punta, la guida potrebbe sfuggire in avanti.

- ▶ **Durante il lavoro, tenere saldamente l'elettrotrusile con entrambe le mani e assumere una posizione sicura.** Con entrambe le mani l'elettrotrusile viene condotto in modo più sicuro.

Luce di lavoro a LED

Il LED (4) si accende premendo per metà o completamente l'interruttore di avvio/arresto del martello perforatore e consente di illuminare il punto di lavoro in condizioni di luce sfavorevoli.

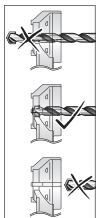
Per l'impiego conforme in combinazione con **GBH 18V-22**, utilizzare una batteria > 3,0 Ah. La capacità ridotta di una batteria verrà indicata tramite un LED (4) lampeggiante.

Introduzione/rimozione della punta (vedere fig. B)

- Premere il tasto (3) di regolazione lunghezza della punta ed estrarre la guida (2) verso l'esterno fino a battuta.
- Rilasciare il tasto (3).
- Spingere la testa della punta dalla parte posteriore attraverso la finestrella di controllo polvere (8), quindi introdurre la punta nel mandrino, attenendosi alle istruzioni del proprio elettrotrusile.

- Prima di prelevare la punta, premere nuovamente il tasto (3) ed estrarre la guida (2) verso l'esterno fino a battuta.

Regolazione lunghezza della guida (vedere fig. C)



Per un'aspirazione efficace e una corretta regolazione della boccola di profondità, la guida (2) andrà regolata in modo tale che la testa della punta sulla parte anteriore si trovi a filo della finestrella di controllo polvere (8).

- Introdurre la punta desiderata nell'attacco utensile del mandrino.
- Premere il tasto (3), regolando la guida (2) in base alla lunghezza della punta.
- Rilasciare il tasto (3).

Avvertenza: Per stivare il dispositivo di aspirazione, premere il tasto (3) ed estrarre la guida (2) verso l'esterno fino a battuta. In tale modo, la molla della guida verrà scaricata e potrà durare più a lungo.

Regolazione della profondità di foratura (vedere Fig. D)

Premendo il tasto (1) di regolazione della boccola di profondità, è possibile stabilire la profondità di foratura X desiderata.

- Premere il tasto (1) e far scorrere il tasto sulla guida (2) in modo che la distanza X indicata in figura corrisponda alla profondità di foratura desiderata.
- Rilasciare il tasto (1).

Sostituzione della finestrella di controllo polvere (vedere fig. E)

La finestrella di controllo polvere (8) deve essere sostituita quando la relativa superficie di appoggio alla parete presenta evidenti tracce di usura e durante l'aspirazione fuoriesce polvere dalle spazzole.

- Premere il pulsante di arresto (12) ed estrarre la finestrella di controllo polvere (8) dal supporto.
- Innestare la nuova finestrella di controllo polvere nel supporto sino a far scattare udibilmente il pulsante di arresto.

Svuotamento del contenitore per la polvere (vedere figg. F1-F4)

Avvertenza: durante gli interventi di manutenzione e pulizia del contenitore per la polvere indossare una mascherina antipolvere.

Svuotare il contenitore per la polvere (13) regolarmente, nonché alla conclusione di ogni lavoro, al fine di mantenere ottimale l'efficienza dell'aspirazione. Mediante l'apposita fi-

nestrella d'ispezione (7) è possibile controllare il livello nel contenitore per la polvere.

- Mantenere l'elettro utensile con il dispositivo di aspirazione in posizione orizzontale e accendere l'elettro utensile per alcuni secondi. In questo modo, i residui di polvere verranno aspirati dal canale nel contenitore per la polvere (13).
 - Premere sia il tasto di sbloccaggio sinistro sia quello destro (5) e, ruotandolo, estrarre il contenitore per la polvere (13) dal dispositivo di aspirazione.
 - Eventualmente, estrarre il filtro HEPA (14) dal contenitore per la polvere e batterlo delicatamente oppure spazzolare le lamelle del filtro con un pennello morbido.
- Avvertenza:** non pulire il filtro HEPA utilizzando acqua né stasarlo con aria compressa.
- Scuotere il contenitore per la polvere (13) sopra un contenitore per rifiuti di tipo idoneo.
 - A pulizia conclusa, innestare nuovamente il filtro HEPA (14) nel contenitore per la polvere (13). Ruotare quindi il contenitore per la polvere nel dispositivo di aspirazione sino a far scattare udibilmente i tasti di sbloccaggio (5).

Manutenzione ed assistenza

Manutenzione e pulizia

- Pulire il dispositivo di aspirazione con un panno morbido ed asciutto.

Servizio di assistenza e consulenza tecnica

Il servizio di assistenza risponde alle Vostre domande relative alla riparazione e alla manutenzione del Vostro prodotto nonché concernenti i pezzi di ricambio. Disegni in vista esplosa e informazioni relative ai pezzi di ricambio sono consultabili anche sul sito www.bosch-pt.com

Il team di consulenza tecnica Bosch sarà lieto di rispondere alle Vostre domande in merito ai nostri prodotti e accessori. In caso di richieste o di ordinazione di pezzi di ricambio, comunicare sempre il codice prodotto a 10 cifre riportato sulla targhetta di fabbricazione dell'elettro utensile.

Italia

Tel.: (02) 3696 2314

E-Mail: pt.hotlinebosch@it.bosch.com

Per ulteriori indirizzi del servizio assistenza consultare:

www.bosch-pt.com/serviceaddresses

Smaltimento

Dispositivo di aspirazione, accessori e relative confezioni dovranno essere riciclati nel rispetto dell'ambiente.



Non gettare il dispositivo di aspirazione tra i rifiuti domestici!

Nederlands

Veiligheidsaanwijzingen

Veiligheidsaanwijzingen voor stofafzuigvoorzieningen

- ▶ **Lees de veiligheidsaanwijzingen in de gebruiksaanwijzing van het elektrische gereedschap dat met de stofafzuiginrichting wordt gebruikt, en leef deze strikt na.**
- ▶ **Neem de accu vóór alle werkzaamheden aan het elektrische gereedschap (bijv. montage, wisselen van accessoires, reiniging enz.) uit het elektrische gereedschap.** Bij per ongeluk bedienen van de aan/uit-schakelaar bestaat gevaar voor letsel.
- ▶ **Let op brandgevaar! Bewerk met gemonteerde stofafzuiginrichting geen metalen materialen.** Hete metaalspanen kunnen delen van het stofreservoir doen ontbranden.
- ▶ **Draag gehoorbescherming.** Blootstelling aan lawaai kan leiden tot gehoorverlies.
- ▶ **Neem de geldende nationale en internationale normen in acht.**

Beschrijving van product en werking



Lees alle veiligheidsaanwijzingen en instructies. Het niet naleven van de veiligheidsaanwijzingen en instructies kan elektrische schokken, brand en/of zware verwondingen veroorzaken.

Bewaar alle veiligheidsaanwijzingen en instructies voor toekomstig gebruik.

Beoogd gebruik

De stofafzuigvoorziening is bestemd voor het opnemen van boorstof bij het boren in beton, (bak)steen, keramiek en tegels. Bij het boren in hout, metaal of kunststof mag de stofafzuigvoorziening niet worden gebruikt.

De stofafzuiginrichting mag alleen met de volgende boorhamers worden gebruikt:

- GBH 18V-22

Afgebeelde componenten

De componenten zijn genummerd zoals op de afbeelding van de stofafzuiginrichting op de pagina met afbeeldingen.

- (1) Toets voor boordiepte-instelling
- (2) Geleiding met diepteaanslagschaal
- (3) Toets voor boorlengte-instelling
- (4) LED-werklicht
- (5) Ontgrendelingstoetsen van de stofbox
- (6) Ontgrendelingstoetsen van de stofafzuigvoorziening
- (7) Kijkvenster

- (8) Stofadapter voor vaste SDS plus-boorhouders
- (9) Behuizingsgeleiding (stofafzuigvoorziening)
- (10) Contacten
- (11) Behuizingsgeleiding (boorhamer)
- (12) Vergrendelknop
- (13) Stofbox
- (14) HEPA-filter^{a)}

a) **HEPA-filter verwijdert 99,97 % van alle deeltjes groter dan 0,3 micrometer.**

Technische gegevens

Stofafzuigvoorziening	GDE 18V-12	
Productnummer		1 600 A02 8..
Boordiameter	mm	4–12
Max. boorlengte	mm	165
Max. boordiepte	mm	100
Gewicht volgens EPTA-Procedure 01:2014	kg	1,1

Waarden kunnen afhankelijk van product variëren en onderhevig zijn aan toepassings- en omgevingsvoorwaarden. Meer informatie vindt u op www.bosch-professional.com/wac.

Montage

Stofafzuigvoorziening bevestigen (zie afbeelding A)

- Zet de behuizingsgeleiding van de stofafzuigvoorziening (9) tegen de behuizingsgeleiding van de boorhamer (11) en schuif de stofafzuigvoorziening op de boorhamer. De stofafzuigvoorziening moet hoorbaar vastklikken.
- Om ze los te maken, drukt u op beide ontgrendelingstoetsen (6), houdt u de ontgrendelingstoetsen ingedrukt en trekt u de stofafzuigvoorziening van de boorhamer.

Gebruik

Aanwijzingen voor werkzaamheden

- ▶ **Gebruik de stofafzuiginrichting nooit zonder filter.** Bij gebruik van de stofafzuiginrichting zonder filter kunnen grotere boorstofdeeltjes in de richting van de gebruiker worden geslingerd en het elektrische gereedschap kan worden beschadigd.
- ▶ **Gebruik uitsluitend een onbeschadigd filter (geen scheuren, geen gaatjes enz.). Vervang een beschadigd filter onmiddellijk.**
- ▶ **Draag het elektrische gereedschap nooit aan de stofafzuiginrichting.**
- ▶ **Houd het elektrische gereedschap met gemonteerde afzuigvoorziening tijdens gebruik niet aan de afzuigvoorziening vast, maar altijd aan handgreep en extra handgreep van het elektrische gereedschap.**

Aanwijzing: De geleiding (2) is gespannen met een veer. Bij het indrukken van de toets (3) voor boorlengte-instelling kan de geleiding naar voren schieten.

- ▶ **Houd het elektrische gereedschap bij het werken stevig met beide handen vast en zorg ervoor dat u stevig staat.** Het elektrische gereedschap wordt met twee handen veiliger vastgehouden.

LED-werklicht

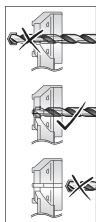
De LED (4) brandt bij half of helemaal ingedrukte aan/uitschakelaar van de boorhamer en hiermee kan de werkplek bij ongunstige lichtomstandigheden verlicht worden.

Voor het beoogd gebruik in combinatie met **GBH 18V-22** moet een accu > 3,0 Ah worden gebruikt. Een accu met een geringere capaciteit wordt aangegeven door een knipperende LED (4).

Boor bevestigen/verwijderen (zie afbeelding B)

- Druk op de toets (3) voor boorlengte-instelling en trek de geleiding (2) tot aan de aanslag naar buiten.
- Laat de toets (3) weer los.
- Schuif de boorpunt vanaf de achterkant door de stofadapter (8) en bevestig deze daarna in de boorhouder overeenkomstig de instructies van uw elektrische gereedschap.
- Voor het verwijderen van de boor drukt u weer op de toets (3) en trekt u de geleiding (2) tot aan de aanslag naar buiten.

Geleidingslengte instellen (zie afbeelding C)



Voor een zuivere afzuiging en een correcte instelling van de diepteaanslag moet de geleiding (2) zodanig worden ingesteld dat de boorpunt voor gelijk is met de stofadapter (8).

- Plaats de gewenste boor in de gereedschapopname van de boorhouder.
- Druk op de toets (3) terwijl u de geleiding (2) overeenkomstig de boorlengte instelt.
- Laat de toets (3) weer los.

Aanwijzing: Voor het opbergen van de stofafzuigvoorziening drukt u op de toets (3) en trekt u de geleiding (2) tot aan de aanslag naar buiten. Daardoor wordt de veer van de geleiding ontspannen en de levensduur van de veer verhoogd.

Boordiepte instellen (zie afbeelding D)

Met de toets (1) voor de instelling van de diepteaanslag kan de gewenste boordiepte X worden vastgelegd.

- Druk op de toets (1) en verschuif de toets zodanig op de geleiding (2) dat de in de afbeelding getoonde afstand X overeenkomt met de door u gewenste boordiepte.
- Laat de toets (1) weer los.

Stofadapter wisselen (zie afbeelding E)

U moet de stofadapter (8) wisselen, wanneer het muuroplegvlak ervan duidelijke slijtagesporen vertoont en daardoor bij het afzuigen stof door de stofafzuigborstel ontsnapt.

- Druk op de vergrendelknop (12) en trek de stofadapter (8) uit de houder.
- Steek de nieuwe stofadapter in de houder tot de vergrendelknop hoorbaar vastklikt.

Stofbox leegmaken (zie afbeeldingen F1–F4)

Aanwijzing: Draag bij onderhoud en reiniging van de stofbox een stofmasker.

Maak de stofbox (13) regelmatig evenals na voltooiing van de werkzaamheden leeg om de optimale afzuigprestaties te behouden. Met behulp van het kijkvenster (7) kunt u het vulniveau van de stofbox controleren.

- Houd het elektrische gereedschap met de stofafzuigvoorziening horizontaal en schakel het elektrische gereedschap gedurende enkele seconden in. Daardoor worden stofresten uit het stofafzuigkanaal in de stofbox (13) gezogen.
- Druk zowel op de linker als rechter ontgrendelingstoets (5) en draai de stofbox (13) uit de stofafzuigvoorziening.
- Neem eventueel de HEPA-filter (14) uit de stofbox en klop deze voorzichtig uit of borstel de filterlamellen met een zachte borstel af.
- **Aanwijzing:** Reinig de HEPA-filter niet met water of door uitblazen met perslucht.
- Schud de stofbox (13) boven een geschikte afvalbak uit.
- Steek de HEPA-filter (14) na de reiniging weer in de stofbox (13). Draai vervolgens de stofbox in de stofafzuigvoorziening tot de ontgrendelingstoetsen (5) hoorbaar vastklikken.

Onderhoud en service

Onderhoud en reiniging

- Reinig de stofafzuiginrichting met een droge, zachte doek.

Klantenservice en gebruikadvies

Onze klantenservice beantwoordt uw vragen over reparatie en onderhoud van uw product en over vervangingsonderdelen. Explosietekeningen en informatie over vervangingsonderdelen vindt u ook op: www.bosch-pt.com

Het Bosch-gebruiksadviesteam helpt u graag bij vragen over onze producten en accessoires.

Vermeld bij vragen en bestellingen van vervangingsonderdelen altijd het uit tien cijfers bestaande productnummer volgens het typeplaatje van het product.

Nederland

Tel.: (076) 579 54 54

Fax: (076) 579 54 94

E-mail: gereedschappen@nl.bosch.com

Meer serviceadressen vindt u onder:

www.bosch-pt.com/serviceaddresses

Afvalverwijdering

Afzuigvoorziening, accessoires en verpakkingen moeten op een voor het milieu verantwoorde wijze worden gerecycled.



Gooi de stofafzuigvoorziening niet bij het huisvuil!

Dansk**Sikkerhedsinstrukser****Sikkerhedsforskrifter til støvsugerenheder**

- ▶ **Læs og overhold alle sikkerhedsanvisninger i betjeningsvejledningen til det el-værktøj, der anvendes sammen med udsugningsanordningen.**
- ▶ **Tag akkuen ud af el-værktøjet, før du udfører arbejde på det (f.eks. montering, værktøjsskift, rengøring etc.).** Utilsigtet aktivering af tænd/sluk-knappen er forbundet med kvæstelsesfare.
- ▶ **Pas på, brandfare! Bearbejd ikke metalholdige materialer, hvis udsugningsanordningen er monteret.** Varme metalspåner kan antænde dele af støvbeholderen.
- ▶ **Brug høreværn.** Udsættelse for støj kan forårsage høreskade.
- ▶ **Overhold gældende nationale og internationale standarder.**

Produkt- og ydelsesbeskrivelse

Læs alle sikkerhedsinstrukser og anvisninger. Overholdes sikkerhedsinstrukserne og anvisningerne ikke, er der risiko for elektrisk stød, brand og/eller alvorlige kvæstelser.

Opbevar alle sikkerhedsinstruktioner og anvisninger til senere brug.

Beregnet anvendelse

Støvsugerenheden er beregnet til opsugning af støv ved boring i beton, tegl, sten, keramik og fliser. Støvsugerenheden må ikke benyttes ved boring i træ, metal eller kunststof.

Støvsugerenheden må udelukkende benyttes med følgende borehamre:

- GBH 18V-22

Illustrerede komponenter

Nummereringen af de illustrerede komponenter refererer til illustrationen af støvsugerenheden på illustrationssiden.

- (1) Knap til indstilling af boreddybde

- (2) Føring med dybdeanslagsskala
- (3) Knap til indstilling af borelængde
- (4) LED-arbejdslys
- (5) Oplåsningsknapper til støvboks
- (6) Oplåsningsknapper til støvsugerenhed
- (7) Rude
- (8) Støvøje til fast SDS plus-borepatron
- (9) Husføring (støvsugerernhed)
- (10) Kontakter
- (11) Husføring (borehammer)
- (12) Låseknap
- (13) Støvboks
- (14) HEPA-filter^{a)}

a) HEPA-filteret fjerner 99,97 % af alle partikler over 0,3 mikrometer.

Tekniske data

Støvsugerenhed	GDE 18V-12	
Varenummer		1 600 A02 8..
Bordiameter	mm	4-12
Maks. borlængde	mm	165
Maks. boreddybde	mm	100
Vægt iht. EPTA-Procedure 01:2014	kg	1,1

Værdierne kan variere afhængigt af produktet samt anvendelses- og miljøbetingelserne. Du kan finde flere oplysninger under www.bosch-professional.com/wac.

Montering**Fastgørelse af støvsugerenhed (se billede A)**

- Sæt husføringen til støvsugerenheden (9) på husføringen til borehammeren (11), og skub støvsugerenheden på borehammeren. Støvsugerenheden skal gå hørbar i indgreb.
- Når du skal adskille delene igen, skal du trykke på begge oplåsningsknapper (6), holde dem inde og trække støvsugerenheden af borehammeren.

Brug**Arbejdsvejledning**

- ▶ **Brug aldrig støvsugerenheden uden filter.** Hvis støvsugerenheden bruges uden filter, kan der slynges større støvpartikler mod brugeren, og el-værktøjet kan blive ødelagt.
- ▶ **Brug kun ubeskadigede filtre (ingen revner, huller etc.). Udskift straks filteret, hvis det er beskadiget.**
- ▶ **Bær aldrig el-værktøjet i støvsugerenheden.**
- ▶ **Hold altid el-værktøjet håndgrebet og ekstragrebet under drift og aldrig i den monterede støvsugerenhed.**

Bemærk: Føringsen (2) er fjederbelastet. Hvis du trykker på knappen (3) til indstilling af borelængde, kan føringsen skubbes fremad.

► **Hold godt fat om el-værktøjet med begge hænder under arbejdet, og sørg for, at du står sikkert.** El-værktøjet føres mere sikkert med to hænder.

LED-arbejdslys

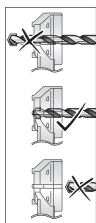
LED (4) lyser, når tænd/sluk-knappen på borehammeren er trykket halvt eller helt ned, så arbejdsområdet kan lyses op under dårlige lysforhold.

Ved bestemmelsesmæssig brug sammen med **GBH 18V-22** skal der anvendes en akku > 3,0 Ah. En akku med lavere kapacitet angives med en blinkende LED (4).

Isætning/udtagning af bor (se billede B)

- Tryk på knappen (3) til indstilling af borelængden, og træk føringsen (2) udad til anslag.
- Slip knappen (3) igen.
- Skub borspidsen bagfra gennem støvøjet (8), og sæt derefter borepatronen i el-værktøjet i henhold til anvisningerne.
- Før du tager boret ud, skal du trykke på knappen (3) igen og trække føringsen (2) udad til anslag.

Indstilling af føringslængde (se billede C)



For at opnå en renere udsugning og en korrekt indstilling af dybdeanslaget skal føringsen (2) indstilles, så borspidsen foran flugter med støvøjet (8).

- Sæt det ønskede bor i værktøjsholderen på borepatronen.
- Tryk på knappen (3), og indstil samtidig føringsen (2) i henhold til borelængden.
- Slip knappen (3) igen.

Bemærk: Tryk på knappen (3), og træk føringsen (2) udad til anslag, når støvsugerenheden skal stilles til opbevaring. På den måde aflastes fjederen i føringsen, og levetiden forlænges.

Indstilling af boreddybde (se billede D)

Med knappen (1) til indstilling af dybdeanslaget kan du nu bestemme den ønskede boreddybde X.

- Tryk på knappen (1), og skub knappen på føringsen (2), så den afstand X, der er vist på billedet, svarer til den ønskede boreddybde.
- Slip knappen (1) igen.

Udskiftning af støvøje (se billede E)

Du skal skifte støvøje (8), hvis den flade, der lægges an mod væggen, viser tydelige tegn på slitage, så der kan slippe støv ud gennem støvsugerbrøsten.

- Tryk på låseknappen (12), og træk støvøjet (8) ud af holderen.
- Sæt det nye støvøje i holderen, indtil låseknappen går hørbart i indgreb.

Tømning af støvboks (se billede F1–F4)

Bemærk: Bær altid støvmaske i forbindelse med vedligeholdelse og rengøring af støvboksen.

Tøm støvboksen (13) regelmæssigt og altid efter endt arbejde, så du opnår en optimal sugeydelse. Ved hjælp af skueglaset (7) kan du kontrollere niveauet i støvboksen.

- Hold el-værktøjet med støvsugerenheden vandret, og tænd el-værktøjet i nogle sekunder.
- På den måde suges eventuelle støvræster ud af støvsugerkanalen og ind i støvboksen (13).
- Tryk på både den venstre og højre oplåsningsknap (5), og sving støvboksen (13) ud af støvsugerenheden.
- Tag om nødvendigt HEPA-filteret (14) ud af støvboksen, og bank det forsigtig ud, eller børst filterlamellerne med en blød kost.

Bemærk: Rengør ikke HEPA-filteret med vand eller trykluft.

- Ryst støvboksen (13) ud over en egnet affaldsbeholder.
- Sæt HEPA-filteret (14) ind i støvboksen (13) igen, når det er rent. Sving derefter støvboksen ind i støvsugerenheden, indtil oplåsningsknappen (5) går hørbart i indgreb.

Vedligeholdelse og service

Vedligeholdelse og rengøring

- Rengør støvsugerenheden med en tør, blød klud.

Kundeservice og anvendelsesrådgivning

Kundeservice besvarer dine spørgsmål vedr. reparation og vedligeholdelse af dit produkt samt reservedele. Eksplosionstegninger og oplysninger om reservedele finder du også på: www.bosch-pt.com

Bosch-anvendelsesrådgivningsteamet hjælper dig gerne, hvis du har spørgsmål til produkter og tilbehørsdele.

Produktets 10-cifrede typenummer (se typeskilt) skal altid angives ved forespørgsler og bestilling af reservedele.

Dansk

Bosch Service Center
Telegrafvej 3

2750 Ballerup

På www.bosch-pt.dk kan der online bestilles reservedele eller oprettes en reparations ordre.

Tlf. Service Center: 44898855

Fax: 44898755

E-Mail: vaerktoej@dk.bosch.com

Du finder adresser til andre værksteder på:

www.bosch-pt.com/serviceaddresses

Bortskaffelse

Støvsugerenhed, tilbehør og emballage skal genbruges på en miljøvenlig måde.



Smid ikke støvsugerenheden ud sammen med det almindelige husholdningsaffald!

Svensk

Säkerhetsanvisningar

Säkerhetsanvisningar för utsugsanordningar

- ▶ **Läs och beakta noga säkerhetsanvisningarna i bruksanvisningen för det elverktyg som används tillsammans med utsugsanordningen.**
- ▶ **Ta ut batteriet ur elverktyget innan alla arbeten på det (t.ex. montering, verktygsbyte, rengöring osv.).** Om strömbrytaren oavsiktligt påverkas finns risk för personskada.
- ▶ **Varning för brand! Bearbeta inte material i metall med monterad utsugsanordning.** Heta metallspån kan antända delar av dammbehållaren.
- ▶ **Använd hörselskydd.** Exponering mot kraftigt buller kan leda till hörselskador.
- ▶ **Följ gällande nationella och internationella standarder.**

Produkt- och prestandabeskrivning



Läs igenom alla säkerhetsanvisningar och instruktioner. Fel som uppstår till följd av att säkerhetsinstruktionerna och anvisningarna inte följts kan orsaka elstöt, brand och/eller allvarliga personskador.

Förvara alla varningar och anvisningar för framtida bruk.

Ändamålsenlig användning

Utsugsanordningen är avsedd för uppsamling av borrhåll vid borrar i betong, tegel, sten, keramik och kakel. Vid borrar i trä, metall eller plast får utsugsanordningen inte användas.

Utsugsanordningen får endast användas med följande borrhållare:

- GBH 18V-22

Illustrerade komponenter

Numreringen av de avbildade komponenterna hänvisar till illustration av utsugsanordningen på grafiksidan.

- (1) Knapp för borrhjupsinställning
- (2) Styrning med djupanslagsskala
- (3) Knapp för inställning av borrlängd
- (4) LED-arbetsbelysning
- (5) Upplåsningsknapp för dammbehållare
- (6) Upplåsningsknapp för utsugsanordning
- (7) Siktffönster
- (8) Dammhål för SDS plus fast chuck
- (9) Höljeskena (utsugsanordning)
- (10) Kontakter
- (11) Höljeskena (borrhammare)
- (12) Låsknapp
- (13) Dammbehållare
- (14) HEPA-filter^{a)}

a) **HEPA-filtret tar bort 99,97 % av alla partiklar över 0,3 mikrometer.**

Tekniska data

Utsugsanordning	GDE 18V-12	
Artikelnummer		1 600 A02 8..
Borrdiameter	mm	4–12
Max. borrlängd	mm	165
Max. borrhjup	mm	100
Enkelslagstyrka enligt EPTA-Procedure 01:2014	kg	1,1

Värdena kan variera beroende på produkt och är beroende av användnings- och omgivningsvillkor. Mer information finns på www.bosch-professional.com/wac.

Montering

Sätta fast utsugsanordningen (se bild A)

- Sätt höljeskenan på utsugsanordningen (9) på höljeskenan på borrhållaren (11) och skjut utsugsanordningen på borrhållaren. Utsugsanordningen måste snäppa fast hörbart.
- För att lossa den trycker du på båda upplåsningsknappar (6), håller dem intryckta och drar utsugsanordningen från borrhållaren.

Drift

Arbetsanvisningar

- ▶ **Använd aldrig utsugsanordningen utan filter.** Vid användning av utsugsanordning utan filter kan större borrhållpartiklar slungas i riktning mot användaren och elverktyget kan skadas.
- ▶ **Använd endast ett oskadat filter (inga revor, små hål etc.). Byt ut skadade filter omedelbart.**
- ▶ **Bär aldrig elverktyget i utsugsanordningen.**

► **Håll inte elverktyget i den monterade utsugsanordningen under drift, utan alltid i handtaget och i stödhandtaget.**

Observera: styrningen (2) är spänd med en fjäder. Vid ett tryck på knappen (3) för borrlängdställning kan styrningen skjutas framåt.

► **Håll i elverktyget stadigt med båda händerna och stå stadigt.** Elverktyget kan styras säkrare med två händer.

LED-arbetsbelysning

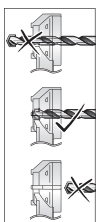
LED-lampan (4) lyser när borhammarens på-/av-strömbrytare trycks in halvt eller helt och gör det möjligt att belysa arbetsområdet vid ogynnsamma ljusförhållanden.

För avsedd användning i kombination med **GBH 18V-22** måste ett batteri > 3,0 Ah användas. En blinkande LED (4) visar när batteriet är lågt.

Sätta in/ta ut borr (se bild B)

- Tryck på knappen (3) för borrlängdställning och dra styrningen (2) utåt till anslag.
- Släpp knappen (3) igen.
- Skjut borrspetsen bakifrån genom dammhålet (8) och sätt in den i chucken enligt anvisningarna för ditt elverktyg.
- Innan du tar ut borret, tryck på knappen (3) igen och dra styrningen (2) utåt till anslag.

Ställa in styrningslängden (se bild C)



För ett pryldigt dammsug och korrekt inställning av djupanslaget måste styrningen (2) vara inställt så att borrspetsen är i jämnhöjd med dammhålet (8).

- Sätt in önskat borr i chuckens verktygshållare.
- Tryck på knappen (3) medan du ställer in styrningen (2) efter borrrets längd.
- Släpp knappen (3) igen.

Observera: för att ta av utsugsanordningen trycker du på knappen (3) och drar styrningen (2) utåt till anslag. Därigenom avlastas fjädern för styrningen och fjäderns livslängd ökar.

Ställa in borrdjupet (se bild D)

Med knappen (1) för inställning av djupanslag kan önskat borrdjup **X** fastställas.

- Tryck på knappen (1) och skjut knappen mot styrningen (2) så att det avstånd **X** som visas på bilden motsvarar det borrdjup du önskar.
- Släpp knappen (1) igen.

Byta dammhål (se bild E)

Du behöver byta dammhålet (8) när anläggningsytan visar tydliga spår av slitage och damm kommer igenom utsugsborsten vid arbetet.

- Tryck på låsknappen (12) och dra dammhålet (8) ur hållaren.
- Sätt in ett nytt dammhål i hållaren så att låsknappen klickar fast hörbart.

Tömma dammbehållaren (se bild F1–F4)

Observera: bär dammskyddsmask vid underhåll och rengöring av dammbehållaren.

Töm dammbehållaren (13) regelbundet samt efter avslutat arbete för att bibehålla optimal utsugseffekt. Med hjälp av siktöfret (7) kan du kontrollera nivån i dammbehållaren.

- Håll elverktyget med utsugsanordningen vågrätt och slå på elverktyget i några sekunder. Därigenom sugs dammrester ut från utsugskanalen och ner i dammbehållaren (13).
- Tryck på både vänster och höger upplåsningsknapp (5) och sväng ut dammbehållaren (13) ur utsugsanordningen.
- Ta eventuellt ut HEPA-filtret (14) ur dammbehållaren och knacka försiktigt ur den eller borsta av filterlamellerna med en mjuk borste.
Observera: rengör inte HEPA-filtret med vatten eller tryckluft.
- Skaka dammbehållaren (13) över lämplig avfallsbehållare.
- Sätt in HEPA-filtret (14) i dammbehållaren (13) igen efter rengöring. Sväng därefter in dammbehållaren i utsugsanordningen tills upplåsningsknapparna (5) klickar fast hörbart.

Underhåll och service

Underhåll och rengöring

- Rengör utsugsanordningen med en torr, mjuk trasa.

Kundtjänst och applikationsrådgivning

Kundservicen ger svar på frågor beträffande reparation och underhåll av produkter och reservdelar. Explosionsritningar och informationer om reservdelar hittar du också under:

www.bosch-pt.com

Boschs applikationsrådgivnings-team hjälper dig gärna med frågor om våra produkter och tillbehören till dem.

Ange alltid vid förfrågningar och reservdelsbeställningar det 10-siffriga produktnumret som finns på produktens typskylt.

Svenska

Bosch Service Center
Telegrafvej 3
2750 Ballerup
Danmark
Tel.: (08) 7501820 (inom Sverige)
Fax: (011) 187691

Du hittar fler kontaktuppgifter till service här:

www.bosch-pt.com/serviceaddresses

Avfallshantering

Utsugsanordning, allt tillbehör och emballage ska återvinnas på miljövänligt sätt.



Kasta inte utsugsanordningen i restavfallet!

Norsk**Sikkerhetsanvisninger****Sikkerhetsanvisninger for støvavsug**

- ▶ **Les sikkerhetsanvisningene i bruksanvisningen for elektroverktøyet som brukes med støvavsug.**
- ▶ **Ta alltid batteriet ut av elektroverktøyet før arbeid på elektroverktøyet (for eksempel montering, bytte av verktøy, rengjøring osv.).** Det er fare for personskader hvis du trykker på av/på-bryteren ved en feiltagelse.
- ▶ **Brannfare! Ingen metalliske materialer må bearbejdes med montert støvavsug.** Varme metallspån kan antenne deler i støvbeholderen.
- ▶ **Bruk hørselvern.** Eksponering for støy kan føre til hørselstap.
- ▶ **Følg gjeldende nasjonale og internasjonale standarder.**

Produktbeskrivelse og ytelsesspesifikasjoner**Les sikkerhetsanvisningene og instruksene.**

Hvis ikke sikkerhetsanvisningene og instruksene tas til følge, kan det oppstå elektrisk støt, brann og/eller alvorlige personskader.

Ta godt vare på alle advarslene og informasjonen.

Forskriftsmessig bruk

Støvavsugget er beregnet for fjerning av borestøv ved boring i betong, teglstein, stein, keramikk og fliser. Det er ikke tillatt å bruke støvavsugget ved boring i tre, metall eller plast.

Støvavsugget må utelukkende brukes med følgende borhammere:

- GBH 18V-22

Illustrerte komponenter

Nummereringen av de illustrerte komponentene gjelder for bildet av støvavsugget på illustrasjonssiden.

- (1) Knapp for innstilling av boreddybde
- (2) Føringsdybdeanleggsskala
- (3) Knapp for innstilling av borlengde
- (4) LED-arbeidsljus
- (5) Utløserknapper for støvboks
- (6) Utløserknapper for støvavsug
- (7) Kontrollvindu
- (8) Støvøye for fast SDS plus-chuck
- (9) Husføring (støvavsug)
- (10) Kontakter
- (11) Husføring (borhammer)
- (12) Låseknapp
- (13) Støvboks
- (14) HEPA-filter^{a)}

a) **HEPA-filtre fjerner 99,97 % av alle partikler over 0,3 mikrometer.**

Tekniske data

Støvavsug	GDE 18V-12	
Artikkelnummer		1 600 A02 8..
Bordiameter	mm	4–12
Maks. borlengde	mm	165
Maks. boreddybde	mm	100
Vekt i samsvar med EPTA-Procedure 01:2014	kg	1,1

Verdiene kan variere avhengig av produktet, bruksområdet og miljøforholdene. Du finner mer informasjon på www.bosch-professional.com/wac.

Montering**Feste støvavsug (se bilde A)**

- Sett husføringen til støvavsugget (9) på husføringen til borhammeren (11), og skyv støvavsugget på borhammeren. Støvavsugget må festes hørbart.
- For å ta det av trykker du på begge utløserknappene (6), holder utløserknappene inntrykt og trekker støvavsugget fra borhammeren.

Bruk**Arbeidshenvisninger**

- ▶ **Bruk aldri støvavsugget uten filter.** Hvis støvavsugget brukes uten filter, kan store partikler av borestøv bli blåst i retning brukeren, og elektroverktøyet kan skades.
- ▶ **Bruk bare et uskadet filter (ingen sprekker, ingen hull osv.). Skift ut filteret med én gang hvis det er skadet.**
- ▶ **Hold aldri i støvavsugget når du bærer elektroverktøyet.**

- **Hold ikke i støvavsug** når du bruker **elektroverktøyet med montert støvavsug. Hold alltid i håndtaket og ekstrahåndtaket til elektroverktøyet.**

Merknad: Føringsen (2) er fjærbelastet. Når knappen (3) for innstilling av borlengde trykkes, kan føringsen bevege seg forover med et rykk.

- **Hold elektroverktøyet godt fast med megge hendene under arbeidet, og pass på at du står stødig.**

Elektroverktøyet føres sikrere med begge hender.

LED-arbeidslys

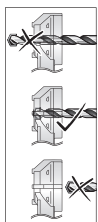
LED-lampen (4) lyser når borhammerens på-/av-bryter trykkes litt eller helt inn og gir mulighet til å lyse opp arbeidsplassen ved ugunstige lysforhold.

For forskriftsmessig bruk i kombinasjon med **GBH 18V-22** må et batteri > 3,0 Ah benyttes. Et batteri med lavere kapasitet signaliseres av en blinkende lysdiode (4).

Sette inn/ta ut bor (se bilde B)

- Trykk på knappen (3) for innstilling av borlengde, og trekk føringsen (2) utover til den stopper.
- Slipp knappen (3) igjen.
- Skyv borspissen gjennom støvøyet (8) bakfra, og sett den deretter i chucken som beskrevet i bruksanvisningen for elektroverktøyet.
- Trykk på knappen (3) igjen før du tar ut boret, og trekk føringsen (2) utover til den stopper.

Stille inn lengde på føring (se bilde C)



For effektivt avsug og riktig innstilling av dybdeanlegget må føringsen (2) stilles inn slik at borspissen flukter med støvøyet foran (8).

- Sett ønsket bor i chuckens verktøyholder.
- Trykk på knappen (3) mens du stiller inn føringsen (2) i samsvar med borlengden.
- Slipp knappen (3) igjen.

Merknad: For oppbevaring av støvavsug trykker du på knappen (3) og trekker føringsen (2) utover til den stopper. Det gjør at fjæren til føringsen avlastes, og fjærens levetid forlenges.

Stille inn boreddybden (se bilde D)

Med knappen (1) for innstilling av dybdeanlegget kan ønsket boreddybde X bestemmes.

- Trykk på knappen (1), og flytt knappen på føringsen (2), slik at avstanden som vises på bildet X stemmer overens med ønsket boreddybde.
- Slipp knappen (1) igjen.

Skifte støvøye (se bilde E)

Du må også skifte ut støvøyet (8) hvis det er synlig slitasje på underlagsflaten til dette og støv slipper ut gjennom sugebørsten når avsug brukes.

- Trykk på låseknappen (12), og trekk støvøyet (8) ut av holderen.
- Sett det nye støvøyet inn i holderen ovenfra til det høres at låseknappen går i inngrep.

Tømme støvboksen (se bilde F1–F4)

Merknad: Bruk støvmaske ved vedlikehold og rengjøring av støvboksen.

Tøm støvboksen (13) jevnlig og etter avsluttet arbeid, slik at den optimale kapasiteten til avsug opprettholdes. Ved hjelp av kontrollvinduet (7) kan du kontrollere nivået i støvboksen.

- Hold elektroverktøyet med støvavsug vannrett, og slå på elektroverktøyet i noen sekunder. På denne måten suges støvresten ut av avsugskanalen og inn i støvboksen (13).
- Trykk på både den venstre og høyre utløserknappen (5), og sving støvboksen (13) ut av støvavsug.
- Ta eventuelt HEPA-filteret (14) ut av støvboksen, og bank eventuelt forsiktig på det eller børst filterlamellene rene med en myk kost. **Merknad:** Ikke rengjør HEPA-filteret med vann eller trykkluft.
- Rist støvboksen (13) tom over en egnet avfallsbeholder.
- Sett HEPA-filteret (14) i støvboksen (13) igjen etter rengjøringen. Skyv deretter støvboksen inn på støvavsug helt til det høres at utløserknappene (5) går i inngrep.

Service og vedlikehold

Vedlikehold og rengjøring

- Rengjør støvavsug med en tørr, myk klut.

Kundeservice og kundeveiledning

Kundeservice hjelper deg med spørsmål om reparasjon og vedlikehold av produktet ditt og reservedelene. Du finner også sprenghiss og informasjon om reservedeler på www.bosch-pt.com

Boschs kundeveilederteam hjelper deg gjerne hvis du har spørsmål om våre produkter og tilbehør.

Ved alle forespørsler og reservedelsbestillinger må du oppgi det 10-sifrede produktnummeret som er angitt på produktets typeskilt.

Norsk

Robert Bosch AS
Postboks 350
1402 Ski
Tel.: 64 87 89 50
Faks: 64 87 89 55

Du finner adresser til andre verksteder på:

www.bosch-pt.com/serviceaddresses

Deponering

Støvavsug, tilbehør og emballasje skal leveres til gjenvinning.



Ikke kast støvavsug i husholdningsavfallet!

Suomi**Turvallisuusohjeet****Pölynpoistolaitteiden turvallisuusohjeet**

- ▶ Lue pölynpoistolaitteen kanssa käytettävän sähkötyökalun käyttöoppaassa olevat turvallisuusohjeet ja noudata niitä huolellisesti.
- ▶ Ota akku pois sähkötyökalusta, ennen kuin teet sähkötyökaluun liittyviä töitä (esim. asennus, käyttötarvikkeen vaihto, puhdistus jne.). Käynnistyskytkimen tahaton painallus aiheuttaa loukkaantumisaarua.
- ▶ **Huomio - palovaara! Älä työstä metallisia materiaaleja, jos pölynpoistolaite on asennettu paikalleen.** Pölysäiliön osat saattavat syttyä palamaan kuumien metallipurujen takia.
- ▶ Käytä kuulosuojaimia. Melulle altistuminen voi aiheuttaa kuuroutumisen.
- ▶ Noudata maakohtaisia ja kansainvälisiä standardeja.

Tuotteen ja ominaisuuksien kuvaus

Lue kaikki turvallisuus- ja käyttöohjeet. Turvallisuus- ja käyttöohjeiden noudattamatta jättäminen voi johtaa sähköiskuun, tulipaloon ja/tai vakavaan loukkaantumiseen.

Säilytä kaikki turvallisuus- ja käyttöohjeet tulevaa käyttöä varten.

Määräystenmukainen käyttö

Pölynpoistolaite on tarkoitettu porauspölyn keräämiseen, kun poraat betoniin, tiileen, kivimateriaaliin, keramiikkaan tai kaakeleihin. Pölynpoistolaitetta ei saa käyttää, kun poraat puuhun, metalliin tai muoviin.

Pölynpoistolaitetta saa käyttää vain seuraavilla poravasaroilla:

- GBH 18V-22

Kuvatut osat

Kuvattujen osien numerointi viittaa kuvasivulla olevaan pölynpoistolaitteen kuvaan.

- (1) Poraussyvyuden säätöpainike
- (2) Syvyydenrajottimen asteikolla varustettu ohjain
- (3) Poranterän pituuden säätöpainike
- (4) LED-työvalo
- (5) Pölysäiliön vapautuspainikkeet
- (6) Pölynpoistolaitteen vapautuspainikkeet
- (7) Tarkistusikkuna
- (8) Pölyaukko kiinteälle SDS plus -poraistukalle
- (9) Kotelon ohjain (pölynpoistolaite)
- (10) Koskettimet
- (11) Kotelon ohjain (poravasara)
- (12) Lukitusnuppi
- (13) Pölysäiliö
- (14) HEPA-suodatin^{a)}

a) **HEPA-suodatin poistaa 99,97 % kaikista hiukkasista, joiden koko on yli 0,3 mikrometriä.**

Tekniset tiedot

Pölynpoistolaite	GDE 18V-12	
Tuotenumero		1 600 A02 8..
Reiän halkaisija	mm	4–12
Poranterän maksimipituus	mm	165
Maks. porausyvyys	mm	100
Paino EPTA-Procedure 01:2014 -ohjeiden mukaan	kg	1,1

Arvot voivat vaihdella tuotteen mukaan ja riippuvat käyttö- ja ympäristöolosuhteista. Lisätietoja saat verkko-osoitteesta www.bosch-professional.com/wac.

Asennus**Pölynpoistolaitteen kiinnittäminen (katso kuva A)**

- Aseta pölynpoistolaitteen kotelon ohjain (9) poravasaran kotelon ohjaimen (11) kohdalle ja työnnä pölynpoistolaite paikalleen poravasaraan. Pölynpoistolaitteen täytyy napsahtaa kuuluvasti kiinni.
- Kun haluat irrottaa laitteen, pidä molempia vapautuspainikkeita (6) painettuina ja vedä pölynpoistolaite irti poravasaraa.

Käyttö**Työskentelyohjeita**

- ▶ **Älä missään tapauksessa käytä pölynpoistolaitetta ilman suodatinta.** Jos käytät pölynpoistolaitetta ilman suodatinta, ilmavirta saattaa singota suuria pölyhiukkasia käyttäjää kohti ja sähkötyökalu voi vaurioitua.
- ▶ **Käytä vain ehjää suodatinta (ei repeämiä, reikiä tai muita vaurioita).** Vaihda vaurioitunut suodatin välittömästi.

- ▶ **Älä missään tapauksessa kannaa sähkötyökalua pölynpoistolaitteen varassa.**
- ▶ **Kun pölynpoistolaite on asennettu paikalleen, älä pidä sähkötyökalun käytön aikana kiinni pölynpoistolaitteesta, vaan aina sähkötyökalun kahvasta ja lisäkahvasta.**

Huomautus: ohjain (2) on jousikuormitettu. Kun painat porauspituuden säätöpainiketta (3), ohjain voi ponnahtaa äkillisesti eteenpäin.

- ▶ **Pidä sähkötyökalusta kunnolla kiinni molemmilla käsillä ja seis toiveassa asennossa.** Sähkötyökalun ohjaus sujuu luotettavimmin kahdella kädellä.

LED-työvalo

LED-valo (4) syttyy heti kun painat poravasaran käynnistyskytkintä. Näin näet käyttökohteen myös huonoissa valaistusolosuhteissa.

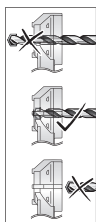
Määräystenmukainen käyttö edellyttää, että työkalun

GBH 18V-22 akun kapasiteetti on > 3,0 Ah. Vilkkuva LED-valo (4) varoittaa, jos akun kapasiteetti on tätä alempi.

Poranterän asentaminen/irrottaminen (katso kuva B)

- Paina porauspituuden säätöpainiketta (3) ja vedä ohjainta (2) ulospäin rajoittimeen asti.
- Vapauta painike (3).
- Työnnä poranterän kärki takakautta pölyaukon (8) läpi ja asenna sen jälkeen poranterä poraistukkaan sähkötyökalun käyttöohjeiden mukaan.
- Ennen kuin irrotat poranterän, paina painiketta (3) ja vedä ohjainta (2) ulospäin rajoittimeen asti.

Ohjaimen pituuden säätäminen (katso kuva C)



Siistin pölynpoiston ja syvyydenrajoittimen oikean säädön takaamiseksi ohjain (2) täytyy säätää niin, että edessä oleva poranterän kärki on samalla tasolla pölyaukon (8) kanssa.

- Asenna haluamasi poranterä poraistukkaan.
- Paina painiketta (3), kun säädät ohjaimen (2) porauspituuden mukaiseksi.
- Vapauta painike (3).

Huomautus: kun asetat pölynpoistolaitteen syrjään, paina painiketta (3) ja vedä ohjainta (2) ulospäin rajoittimeen asti. Tämä vapauttaa ohjaimen jousen kuormituksesta ja pidentää jousen elinikää.

Porauspituuden säätö (katso kuva D)

Syvyydenrajoittimen säätöpainikkeen (1) avulla voit määrittää haluamasi porauspituuden X.

- Paina painiketta (1) ja työnnä painike ohjaimen (2) niin, että kuvassa näytetty etäisyys X vastaa haluamaasi porauspituutta.
- Vapauta painike (1).

Pölyaukon vaihtaminen (katso kuva E)

Pölyaukko (8) täytyy vaihtaa, jos sen seinää vasten painettava pinta on erittäin kulunut ja pölyä vuotaa imuroinnin aikana pölynpoistoharjan läpi.

- Paina lukitusnuppia (12) ja vedä pölyaukko (8) irti pidikkeestä.
- Työnnä uusi pölyaukko pidikkeeseen niin, että lukitusnappi lukittuu kuuluvasti.

Pölysäiliön tyhjentäminen (katso kuvat F1–F4)

Huomautus: käytä pölysäiliön huollon ja puhdistuksen yhteydessä hengityssuojainta.

Tyhjennä pölysäiliö (13) säännöllisin väliajoin sekä töiden valmistuttua, jotta pölynpoisto toimii aina tehokkaasti. Tarkistusikkunasta (7) näet pölysäiliön täyttöasteen.

- Pidä sähkötyökalua ja pölynpoistolaitetta vaakasuorassa asennossa ja kytke sähkötyökalu päälle muutaman sekunnin ajaksi.

Näin laite imee loput pölyhiukkaset imukanavasta pölysäiliöön (13).

- Paina vasenta ja oikeaa vapautuspainiketta (5) ja irrota pölysäiliö (13) pölynpoistolaitteesta.
- Tarvittaessa irrota HEPA-suodatin (14) pölysäiliöstä ja koputtele suodatin varovasti puhtaaksi tai puhdista suodatinlamellit pehmeällä harjalla.
- Huomautus:** älä puhdista HEPA-suodatinta vedellä tai paineilmalla.
- Ravistele pölysäiliötä (13) sopivan jäteastian päällä.
- Asenna HEPA-suodatin (14) puhdistuksen jälkeen pölysäiliöön (13). Asenna sen jälkeen pölysäiliö pölynpoistolaitteeseen niin, että vapautuspainikkeet (5) lukittuvat kuuluvasti.

Hoito ja huolto

Huolto ja puhdistus

- Puhdista pölynpoistolaite kuivalla ja pehmeällä liinalla.

Asiakaspalvelu ja käyttöneuvonta

Asiakaspalvelu vastaa tuotteesi korjausta ja huoltoa sekä varaosia koskeviin kysymyksiin. Räjättykuvat ja varaosiatiedot ovat myös verkko-osoitteessa: **www.bosch-pt.com**

Bosch-käyttöneuvontatiimi vastaa mielellään tuotteita ja tarvikkeita koskeviin kysymyksiin.

Ilmoita kaikissa kyselyissä ja varaosatilauksissa 10-numeroinen tuotenumero, joka on ilmoitettu tuotteen mallikilvessä.

Suomi

Robert Bosch Oy
Bosch-keskushuolto
Pakkalantie 21 A

01510 Vantaa
 Voitte tilata varaosat suoraan osoitteesta www.bosch-pt.fi.
 Puh.: 0800 98044
 Faksi: 010 296 1838
www.bosch-pt.fi

Muut asiakaspalvelun yhteystiedot löydät kohdasta:
www.bosch-pt.com/serviceaddresses

Häivitys

Toimita käytöstä poistetut pölynpoistolaitteet, lisätarvikkeet ja pakkaukset ympäristöstävälliseen kierrätykseen.



Älä heitä pölynpoistolaitetta talousjätteisiin!

Ελληνικά

Υποδείξεις ασφαλείας

Υποδείξεις ασφαλείας για διατάξεις αναρρόφησης

- ▶ **Διαβάστε και ακολουθήστε αυστηρά τις υποδείξεις ασφαλείας στις οδηγίες λειτουργίας του χρησιμοποιούμενου με τη διάταξη αναρρόφησης ηλεκτρικού εργαλείου.**
- ▶ **Αφαιρέστε την μπαταρία στο ηλεκτρικό εργαλείο πριν από κάθε εργασία (π.χ. συναρμολόγηση, αλλαγή εξαρτήματος, καθαρισμός κ.λπ.) από ηλεκτρικό εργαλείο.**
 Σε περίπτωση αθέλητης ενεργοποίησης του διακόπτη On/Off υπάρχει κίνδυνος τραυματισμού.
- ▶ **Προσοχή κίνδυνος πυρκαγιάς! Μην επεξεργάζεστε μεταλλικά υλικά με τοποθετημένη τη διάταξη αναρρόφησης.** Τα καυτά γρέζια του μετάλλου μπορούν να προκαλέσουν ανάφλεξη σε τμήματα του δοχείου της σκόνης.
- ▶ **Χρησιμοποιείτε προστασία ακοής.** Η έκθεση στον θόρυβο μπορεί να προκαλέσει απώλεια της ακοής.
- ▶ **Τηρείτε τα ισχύοντα εθνικά και διεθνή πρότυπα.**

Περιγραφή προϊόντος και ισχύος



Διαβάστε όλες τις υποδείξεις ασφαλείας και τις οδηγίες. Η μη τήρηση των υποδείξεων ασφαλείας και των οδηγιών μπορεί να προκαλέσει ηλεκτροπληξία, πυρκαγιά και/ή σοβαρούς τραυματισμούς.

Φυλάξτε όλες τις προειδοποιητικές υποδείξεις και οδηγίες για κάθε μελλοντική χρήση.

Χρήση σύμφωνα με τον σκοπό προορισμού

Η διάταξη αναρρόφησης προσδιορίζεται την παραλαβή της σκόνης τρυπήματος κατά το τρύπημα σε μετόν, τούβλο,

πέτρα, κεραμικά και πλακίδια. Κατά το τρύπημα σε ξύλο, μέταλλο ή συνθετικό υλικό δεν επιτρέπεται να χρησιμοποιηθεί η διάταξη αναρρόφησης.

Η διάταξη αναρρόφησης επιτρέπεται να λειτουργεί μόνο με τα ακόλουθα περιστροφικά πιστολέτα:

- GBH 18V-22

Απεικονιζόμενα στοιχεία

Η απαρίθμηση των απεικονιζόμενων στοιχείων αναφέρεται στην απεικόνιση της διάταξης αναρρόφησης στη σελίδα γραφικών.

- (1) Πλήκτρο για τη ρύθμιση του βάθους τρυπήματος
- (2) Οδηγός με κλίμακα βάθους τρυπήματος
- (3) Πλήκτρο για τη ρύθμιση του μήκους του τρυπανιού
- (4) Φως εργασίας LED
- (5) Κουμπί απασφάλισης του κουτιού συλλογής της σκόνης
- (6) Κουμπί απασφάλισης της διάταξης αναρρόφησης
- (7) Παράθυρο ελέγχου
- (8) Δακτύλιος σκόνης για σταθερό τσok SDS plus
- (9) Οδηγός περιβλήματος (διάταξη αναρρόφησης)
- (10) Επαφές
- (11) Οδηγός περιβλήματος (περιστροφικό πιστολέτο)
- (12) Κουμπί ασφάλισης
- (13) Κουτί συλλογής της σκόνης
- (14) Φίλτρο HEPA^{a)}

a) Το φίλτρο HEPA απομακρύνει το 99,97 % όλων των σωματιδίων πάνω από 0,3 μικρόμετρα.

Τεχνικά στοιχεία

Διάταξη αναρρόφησης	GDE 18V-12	
Κωδικός αριθμός		1 600 A02 8..
Διάμετρος τρυπήματος	mm	4–12
Μέγ. μήκος τρυπανιού	mm	165
Μέγ. βάθος τρυπήματος	mm	100
Βάρος κατά EPTA-Procedure 01:2014	kg	1,1

Οι τιμές μπορεί να διαφέρουν ανάλογα με το προϊόν και υπόκεινται σε συνθήκες εφαρμογής καθώς και περιβάλλοντος. Περισσότερες πληροφορίες κάτω από www.bosch-professional.com/wac.

Συναρμολόγηση

Στερέωση διάταξης αναρρόφησης (βλέπε εικόνα A)

- Τοποθετήστε τον οδηγό περιβλήματος της διάταξης αναρρόφησης (9) στον οδηγό περιβλήματος του περιστροφικού πιστολέτου (11) και σπρώξτε τη διάταξη αναρρόφησης στο περιστροφικό πιστολέτο. Η διάταξη αναρρόφησης πρέπει να ασφαλίσει με τον χαρακτηριστικό ήχο.
- Για την αποσύνδεση πατήστε τα δύο κουμπί απασφάλισης (6), κρατήστε τα κουμπί απασφάλισης πατη-

μένα και τραβήξτε τη διάταξη αναρρόφησης από το περιστροφικό πιστολέτο.

Λειτουργία

Οδηγίες εργασίας

- **Μη χρησιμοποιείτε ποτέ τη διάταξη αναρρόφησης χωρίς φίλτρο.** Σε περίπτωση χρήσης της διάταξης αναρρόφησης χωρίς φίλτρο μπορούν μεγαλύτερα σωματίδια της σκόνης τρυπήματος να πιναχτούν στην κατεύθυνση του χρήστη και επίσης το ηλεκτρικό εργαλείο μπορεί να υποστεί ζημιά.
- **Χρησιμοποιείτε μόνο ένα άσπρο φίλτρο (χωρίς ρωμές, χωρίς τρύπες κλπ.). Αλλάξτε αμέσως ένα χαλαρό φίλτρο.**
- **Μη μεταφέρετε το ηλεκτρικό εργαλείο ποτέ από τη διάταξη αναρρόφησης.**
- **Μην κρατάτε το ηλεκτρικό εργαλείο με συναρμολογημένη τη διάταξη αναρρόφησης κατά τη διάρκεια της λειτουργίας από τη διάταξη αναρρόφησης, αλλά πάντοτε από τη χειρολαβή και την πρόσθετη λαβή του ηλεκτρικού εργαλείου.**

Υπόδειξη: Ο οδηγός (2) ενεργοποιείται με ελατήριο. Με το πάτημα του πλήκτρου (3) για τη ρύθμιση του μήκους του τρυπανιού μπορεί να κινηθεί ο οδηγός γρήγορα προς τα εμπρός.

- **Κρατάτε το ηλεκτρικό εργαλείο κατά την εργασία σταθερά με τα δύο σας χέρια και φροντίζετε για μια ασφαλή στάση.** Το ηλεκτρικό εργαλείο οδηγείται ασφαλέστερα, όταν το κρατάτε και με τα δυο σας χέρια.

Φως εργασίας LED

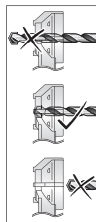
Το LED (4) με ημιπατημένο ή εντελώς πατημένο τον διακόπτη On/Off του περιστροφικού πιστολέτου ανάβει και καθιστά δυνατό τον φωτισμό του σημείου εργασίας σε περίπτωση δυσμενών συνθηκών φωτισμού.

Για τη χρήση σύμφωνα με τον σκοπό προορισμού σε συνδυασμό με GBH 18V-22 πρέπει να χρησιμοποιηθεί μια μπαταρία > 3,0 Ah. Μια μπαταρία με μικρότερη χωρητικότητα εμφανίζεται με ένα αναβοσβήνον LED (4).

Τοποθέτηση/αφαίρεση του τρυπανιού (βλέπε εικόνα Β)

- Πατήστε το πλήκτρο (3) για τη ρύθμιση του μήκους του τρυπανιού και τραβήξτε τον οδηγό (2) μέχρι τέρμα προς τα έξω.
- Αφήστε το πλήκτρο (3) ξανά ελεύθερο.
- Σπρώξτε τη μύτη του τρυπανιού από πίσω μέσα από τον δακτύλιο της σκόνης (8) και τοποθετήστε τον μετά στο τσοκ σύμφωνα με τις υποδείξεις του ηλεκτρικού εργαλείου σας.
- Πριν την αφαίρεση του τρυπανιού πατήστε ξανά το πλήκτρο (3) και τραβήξτε τον οδηγό (2) μέχρι τέρμα προς τα έξω.

Ρύθμιση του μήκους του οδηγού (βλέπε εικόνα C)



Για μια καθαρή αναρρόφηση και μια σωστή ρύθμιση του οδηγού βάθους πρέπει ο οδηγός (2) να ρυθμιστεί έτσι, ώστε η μύτη του τρυπανιού μπροστά να είναι ισοπέδη με τον δακτύλιο της σκόνης (8).

- Τοποθετήστε το επιθυμητό τρυπάνι στην υποδοχή εξαρτήματος του τσοκ.
- Πατήστε το πλήκτρο (3), ενώ ρυθμίζετε τον οδηγό (2) αντίστοιχα με το μήκος του τρυπανιού.
- Αφήστε το πλήκτρο (3) ξανά ελεύθερο.

Υπόδειξη: Για τη φύλαξη της διάταξης αναρρόφησης πατήστε το πλήκτρο (3) και τραβήξτε τον οδηγό (2) μέχρι τέρμα προς τα έξω. Έτσι εκτονώνεται το ελατήριο του οδηγού και αυξάνεται η διάρκεια ζωής του ελατηρίου.

Ρύθμιση του βάθους τρυπήματος (βλέπε εικόνα D)

Με το πλήκτρο (1) για τη ρύθμιση του οδηγού βάθους μπορεί να καθοριστεί το επιθυμητό βάθος τρυπήματος X.

- Πατήστε το πλήκτρο (1) και μετακινήστε το πλήκτρο πάνω στον οδηγό (2), ώστε η εμφανιζόμενη στην εικόνα απόσταση X να αντιστοιχεί στο επιθυμητό σας βάθος τρυπήματος.
- Αφήστε το πλήκτρο (1) ξανά ελεύθερο.

Αλλαγή του δακτύλιου σκόνης (βλέπε εικόνα E)

Πρέπει να αλλάξετε τον δακτύλιο σκόνης (8), όταν η επιφάνεια εναπόθεσης στον τοίχο εμφανίζει φανερά ίχνη φθοράς και κατά την αναρρόφηση διαφεύγει σκόνη μέσα από τη βούρτσα αναρρόφησης.

- Πατήστε το κουμπί μαντάλωσης (12) και τραβήξτε τον δακτύλιο της σκόνης (8) έξω από το στήριγμα.
- Περάστε τον νέο δακτύλιο σκόνης στο στήριγμα, μέχρι το κουμπί ασφάλισης να ασφαλίσει με τον χαρακτηριστικό ήχο.

Άδειασμα του κουτιού συλλογής της σκόνης (βλέπε εικόνες F1-F4)

Υπόδειξη: Κατά τη συντήρηση και τον καθαρισμό του κουτιού συλλογής της σκόνης φοράτε μια προσωπίδα προστασίας από τη σκόνη.

Αδειάζετε το κουτί συλλογής της σκόνης (13) τακτικά καθώς και μετά την ολοκλήρωση των εργασιών, για να διατηρήσετε την ιδανική απόδοση αναρρόφησης. Με τη βοήθεια του παραθύρου ελέγχου (7) μπορείτε να ελέγξετε τη στάθμη πλήρωσης στο κουτί συλλογής της σκόνης.

- Κρατήστε το ηλεκτρικό εργαλείο με τη διάταξη αναρρόφησης οριζόντια και ενεργοποιήστε το ηλεκτρικό εργαλείο για μερικά δευτερόλεπτα. Έτσι αναρροφούνται τα υπολείμματα της σκόνης από τον κανάλι αναρρόφησης στο κουτί συλλογής της σκόνης (13).

- Πατήστε τόσο το αριστερό όσο και το δεξί κουμπί απασφάλισης **(5)** και στρέψτε το κουτί συλλογής της σκόνης **(13)** έξω από τη διάταξη αναρρόφησης.
- Αφαιρέστε ενδεχομένως το φίλτρο HEPA **(14)** από το κουτί συλλογής της σκόνης και τινάξτε το προσεκτικά ή βουρτσίστε τα πτερύγια του φίλτρου με ένα μαλακό σκουπάκι.
Υπόδειξη: Μην καθαρίζετε το φίλτρο HEPA με νερό ή ξεφυσώντας το με πεπιεσμένο αέρα.
- Τινάξτε το κουτί συλλογής της σκόνης **(13)** πάνω από ένα κατάλληλο δοχείο απορριμμάτων.
- Τοποθετήστε το φίλτρο HEPA **(14)** μετά τον καθαρισμό ξανά στο κουτί συλλογής της σκόνης **(13)**. Στρέψτε στη συνέχεια το κουτί συλλογής της σκόνης μέσα στη διάταξη αναρρόφησης, μέχρι το κουμπί απασφάλισης **(5)** να ασφαλίσει με τον χαρακτηριστικό ήχο.

Συντήρηση και σέρβις

Συντήρηση και καθαρισμός

- Καθαρίστε τη διάταξη αναρρόφησης με ένα στεγνό, μαλακό πανί.

Εξυπηρέτηση πελατών και συμβουλές εφαρμογής

Η υπηρεσία εξυπηρέτησης πελατών απαντά στις ερωτήσεις σας σχετικά με την επισκευή και τη συντήρηση του προϊόντος σας καθώς και για τα αντίστοιχα ανταλλακτικά. Σχέδια συναρμολόγησης και πληροφορίες για τα ανταλλακτικά θα βρείτε επίσης κάτω από:

www.bosch-pt.com

Η ομάδα παροχής συμβουλών της Bosch απαντά ευχαρίστως τις ερωτήσεις σας για τα προϊόντα μας και τα εξαρτήματά τους. Δώστε σε όλες τις ερωτήσεις και παραγγελίες ανταλλακτικών οπωσδήποτε το 10ψήφιο κωδικό αριθμό σύμφωνα με την πινακίδα τύπου του προϊόντος.

Ελλάδα

Robert Bosch A.E.
Ερχειάς 37
19400 Κορωπί – Αθήνα
Τηλ.: 210 5701258
Φαξ: 210 5701283
Email: pt@gr.bosch.com
www.bosch.com
www.bosch-pt.gr

Περαιτέρω διευθύνσεις σέρβις θα βρείτε στην ηλεκτρονική διεύθυνση:

www.bosch-pt.com/serviceaddresses

Απόσυρση

Η διάταξη αναρρόφησης, τα εξαρτήματα και οι συσκευασίες πρέπει να παραδίδονται σε μια ανακύκλωση σύμφωνα με τους κανόνες προστασίας του περιβάλλοντος.



Μην πετάτε τη διάταξη αναρρόφησης στα οικιακά απορρίμματα!

Türkçe

Güvenlik talimatı

Emme donanımları için güvenlik uyarıları

- ▶ **Emme donanımı ile birlikte kullanılan elektrikli el aleti kullanma kılavuzundaki güvenlik uyarılarını okuyun ve içindekilere mutlaka uyun.**
- ▶ **Elektrikli el aleti üzerinde herhangi bir çalışma yapmadan önce (örn. montaj, uç değişimi, temizlik vb.) aküyü elektrikli el aletinden çıkarın.** Açma/kapama şalterine yanlışlıkla basıldığında yaralanma tehlikesi ortaya çıkabilir.
- ▶ **Dikkat yangın tehlikesi! Emme donanımı takılı iken metal malzemeyi işlemeyin.** Kızgın metal talaşları toz haznesinin parçalarını tutuşturabilir.
- ▶ **Koruyucu kulaklık takın.** Gürültüye maruz kalınması işitme kaybına neden olabilir.
- ▶ **Yürürlükteki ulusal ve uluslararası standartlara uyun.**

Ürün ve performans açıklaması



Bütün güvenlik uyarılarını ve talimatları okuyun. Güvenlik uyarılarına ve talimatlara uyulmadığı takdirde elektrik çarpmasına, yangına ve/veya ciddi yaralanmalara neden olunabilir.

Bütün güvenlik uyarılarını ve talimat hükümlerini ileride kullanmak üzere saklayın.

Usulüne uygun kullanım

Emme donanımı; beton, tuğla, kaya, seramik ve fayanslarda delerken delme tozunu toplamak için tasarlanmıştır. Ahşap, metal veya plastikte delme yaparken emme donanımı kullanılamaz.

Emme donanımı sadece aşağıdaki kırıcı-delicilerle kullanılabilir:

- GBH 18V-22

Şekli gösterilen elemanlar

Şekli gösterilen elemanların numaraları grafik sayfasındaki emme donanımı resmindeki numaralarla aynıdır.

- (1) Delme derinliği ayar tuşu
- (2) Derinlik mesnedi cetveli kılavuz
- (3) Matkap ucu uzunluğu ayarı için tuş
- (4) LED projektör
- (5) Toz torbası kilit açma tuşları
- (6) Emme düzeneğinin kilit açma tuşları
- (7) Kontrol penceresi
- (8) SDS plus sabit mandren için toz gözü
- (9) Gövde kılavuzu (emme donanımı)
- (10) Kontaklar

- (11) Gövde kılavuzu (kırıcı-delici)
 (12) Kilitleme düğmesi
 (13) Toz torbası
 (14) HEPA filtre^{a)}
 a) HEPA filtre 0,3 mikrometre üzerindeki bütün parçacıkları %99,97'sini uzaklaştırır.

Teknik veriler

Emme donanımı	GDE 18V-12	
Malzeme numarası		1 600 A02 8..
Delme çapı	mm	4–12
maks. matkap ucu uzunluğu	mm	165
Maks. delme derinliği	mm	100
EPTA-Procedure 01:2014 uyarınca ağırlık	kg	1,1

Değerler ürüne bağlı olarak değişebilir ve uygulama ve çevre koşullarına tabidir. Daha fazla bilgi için: www.bosch-professional.com/wac.

Montaj

Emme düzeneğinin sabitlemesi (bkz. Resim A)

- Emme düzeneğinin gövde kılavuzunu (9) kırıcı-delicinin gövde kılavuzuna yerleştirin ve emme düzeneğini cihazın kırıcı-delicinin (11) üzerine itin. Emme düzeneği yerine işitilebilen bir sesle oturmalıdır.
- Ayrırmak için her iki kilit açma tuşuna basın (6), kilit açma tuşlarına basılı tutun ve emme düzeneğini kırıcı-deliciden çekin.

İşletim

Çalışırken dikkat edilecek hususlar

- Emme donanımını hiçbir zaman filtresiz kullanmayın.** Emme donanımı filtresiz kullanıldığında büyük matkap tozu parçacıkları kullanıcıya doğru savrulabilir ve elektrikli el aleti hasar görebilir.
- Sadece hasarsız filtre kullanın (filtrede çatlak, delik ve benzerleri olmamalıdır). Hasarlı filtreyi hemen değiştirin.**
- Elektrikli el aletini hiçbir zaman emme donanımından tutarak taşımayın.**
- Emme düzeneği monte edilmiş haldeki elektrikli el aletini çalışma sırasında emme düzeneğinde tutmayın, daima elektrikli el aletinin tutamağından ve ilave tutamaktan tutun.**

Uyarı: Kılavuz (2) yay kuvveti ile gerili durumdadır. Matkap ucu uzunluğu ayarı tuşuna (3) basılıncaya kılavuz öne fırlayabilir.

- Çalışırken elektrikli el aletini iki elinizle sıkıca tutun ve duruşunuzun güvenli olmasına dikkat edin.** Elektrikli el aleti iki elle daha güvenli kullanılır.

LED çalışma ışığı

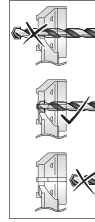
LED (4), yarım veya tam olarak kırıcı-delicinin basılı açma/kapama şalterinde yanar ve elverişsiz aydınlatma koşullarında çalışma alanını aydınlatır.

GBH 18V-22 ile birlikte amaçlanan kullanım için > 3,0 Ah bir akü kullanılmalıdır. Daha düşük kapasiteli bir akü, yanıp sönen bir LED (4) ile gösterilir.

Matkap ucunun takılması/çıkarılması (bkz. resim B)

- Matkap ucu uzunluğu ayar tuşuna (3) basın ve kılavuzu (2) sonuna kadar dışarı çekin.
- Tuşu (3) tekrar bırakın.
- Matkap ucunu arka taraftan (8) toz gözünden itin ve sonra elektrikli el aletinizin kullanma talimatında belirtildiği gibi mandrene takın.
- Matkap ucunu çıkarmadan önce tuşa (3) tekrar basın ve kılavuzu (2) sonuna kadar dışarı çekin.

Kılavuz uzunluğunun ayarlanması (bkz. Resim C)



Temiz bir emme yaptırmak ve derinlik mesnedini doğru ayarlamak için kılavuz (2) matkap ucu toz gözü (8) /ile aynı hizaya gelecek biçimde ayarlanmalıdır.

- İstediğiniz matkap ucunu mandrenin uç girişine yerleştirin.
- Tuşa (3) basın ve aynı anda kılavuzu (2) matkap ucu uzunluğuna uygun olarak ayarlayın.
- Tuşu (3) tekrar bırakın.

Uyarı: Emme donanımını saklamak için tuşa (3) basın ve kılavuzu (2) sonuna kadar dışarı çekin. Bu sayede kılavuzun yayına binen kuvvet kalkar ve yayın kullanım ömrü uzar.

Delme derinliğinin ayarlanması (bkz. Resim D)

Derinlik mesnedi ayar tuşu (1) ile istenen delik derinliği X belirlenebilir.

- Tuşa (1) basın ve tuşu kılavuz (2) üzerine, resimde gösterilen mesafe X istediğiniz delik derinliğine eşit oluncaya kadar itin.
- Tuşu (1) tekrar bırakın.

Toz gözünün değiştirilmesi (bkz. resim E)

Toz gözünü (8), duvara temas yüzeyi aşınma belirtileri gösterdiğinde ve toz emme esnasında toz emme fırçasından kaçtığına da değiştirmeniz gerekir.

- Kilitleme düğmesine (12) basın ve toz gözünü (8) tutucu düzeneğinden çekerek çıkarın.
- Yeni toz gözünü kilitleme düğmesi işitilir biçimde kavrama yapıncaya kadar tutucu düzeneğine takın.

Toz torbasının boşaltılması (bkz. Resimler F1-F4)

Uyarı: Toz torbasının bakımı ve temizliği esnasında bir toz maskesi kullanın.

Optimum emme performansı elde edebilmek için düzenli olarak ve çalışmanız sona erdiğinde toz torbasını (13) boşaltın. Kontrol penceresinden (7) bakarak toz torbasının doluluk seviyesini kontrol edebilirsiniz.

- Emme düzenekli elektrikli el aletini yatay tutun ve elektrikli el aletini birkaç saniyelikliğine açın. Bu sayede emme kanalında kalan toz, toz torbasına (13) emilir.
- Hem sol hem de sağ boşa alma tuşuna (5) basın ve toz torbasını (13) emme donanımından dışarı doğru döndürün.

- Gerekirse HEPA filtreyi (14) toz torbasından çıkarın ve dikkatli bir şekilde çırpın ya da filtre lamellerini yumuşak bir fırça ile fırçalayın.

Uyarı: HEPA filtreyi suyla veya basınçlı hava püskürterek temizlemeyin.

- Toz torbasını (13) uygun bir atık haznesine silkeleyin.
- HEPA filtreyi (14) temizledikten sonra tekrar toz torbasına (13) takın. Daha sonra toz torbasını boşa alma tuşları (5) iştiril biçimde kavrama yapıcaya kadar emme donanımının içine doğru döndürün.

Bakım ve servis

Bakım ve temizlik

- Emme donanımını kuru, yumuşak bir bezle temizleyin.

Müşteri servisi ve uygulama danışmanlığı

Müşteri servisleri ürününüzün onarım ve bakımı ile yedek parçalarına ait sorularınızı yanıtladılır. Tehlike işaretlerini ve yedek parçalara ait bilgileri şu sayfada da bulabilirsiniz:

www.bosch-pt.com

Bosch uygulama danışma ekibi ürünlerimiz ve aksesuarları hakkındaki sorularınızda sizlere memnuniyetle yardımcı olur.

Bütün başvuru ve yedek parça siparişlerinizde ürünün tip etiketi üzerindeki 10 haneli malzeme numarasını mutlaka belirtin.

Türkiye

Marmara Elektrikli El Aletleri Servis Hizmetleri Sanayi ve Ticaret Ltd. Şti.

Tersane cd. Zencefil Sok.No:6 Karaköy
Beyoğlu / İstanbul

Tel.: +90 212 2974320

Fax: +90 212 2507200

E-mail: info@marmarabps.com

Bağrıaçıklar Oto Elektrik

Motorlu Sanayi Çarşısı Doğruer Sk. No:9

Selçuklu / Konya

Tel.: +90 332 2354576

Tel.: +90 332 2331952

Fax: +90 332 2363492

E-mail: bagriaciklarotoelektrik@gmail.com

Akgül Motor Bobinaj San. Ve Tic. Ltd. Şti
Alaaddinbey Mahallesi 637. Sokak No:48/C

Nilüfer / Bursa

Tel.: +90 224 443 54 24

Fax: +90 224 271 00 86

E-mail: info@akgulbobinaj.com

Ankaralı Elektrik

Eski Sanayi Bölgesi 3. Cad. No: 43

Kocasinan / KAYSERİ

Tel.: +90 352 3364216

Tel.: +90 352 3206241

Fax: +90 352 3206242

E-mail: gunay@ankarali.com.tr

Asal Bobinaj

Eski Sanayi Sitesi Barbaros Cad. No: 24/C

Canik / Samsun

Tel.: +90 362 2289090

Fax: +90 362 2289090

E-mail: bpsasalbobinaj@hotmail.com

Aygem Elektrik Makine Sanayi ve Tic. Ltd. Şti.

10021 Sok. No: 11 AOSB

Çiğli / İzmir

Tel.: +90232 3768074

Fax: +90 232 3768075

E-mail: boschservis@aygem.com.tr

Bakırçioğlu Elektrik Hırdavat İnşaat Nakliyat Sanayi
ve Ticaret Ltd. Şti.

Karaağaç Mah. Sümerbank Cad. No:18/4

Merkez / Erzurum

Tel.: +90 446 2230959

Fax: +90 446 2240132

E-mail: bilgi@korfezelektrik.com.tr

Bosch Sanayi ve Ticaret A.Ş.

Elektrikli El Aletleri

Aydınevler Mah. İnönü Cad. No: 20

Küçükalyalı Ofis Park A Blok

34854 Maltepe-İstanbul

Tel.: 444 80 10

Fax: +90 216 432 00 82

E-mail: iletisim@bosch.com.tr

www.bosch.com.tr

Bulsan Elektrik

İstanbul Cad. Devrez Sok. İstanbul Çarşısı

No: 48/29 İskitler

Ulus / Ankara

Tel.: +90 312 3415142

Tel.: +90 312 3410302

Fax: +90 312 3410203

E-mail: bulsanbobinaj@gmail.com

Çözüm Bobinaj

Küsget San.Sit.A Blok 11Nolu Cd.No:49/A

Şehitkamil/Gaziantep

Tel.: +90 342 2351507

Fax: +90 342 2351508

E-mail: cozumbobinaj2@hotmail.com

Onarım Bobinaj
Raif Paşa Caddesi Çay Mahallesi No:67
İskenderun / HATAY
Tel.: +90 326 613 75 46
E-mail: onarim_bobinaj31@mynet.com

Faz Makine Bobinaj
Cumhuriyet Mah. Sanayi Sitesi Motor
İşleri Bölümü 663 Sk. No:18
Murat Paşa / Antalya
Tel.: +90 242 3465876
Tel.: +90 242 3462885
Fax: +90 242 3341980
E-mail: info@fazmakina.com.tr

Günşah Otomotiv Elektrik Endüstriyel Yapı Malzemeleri San
ve Tic. Ltd. Şti
Beylikdüzü Sanayi Sit. No: 210
Beylikdüzü / İstanbul
Tel.: +90 212 8720066
Fax: +90 212 8724111
E-mail: gunsahelektrik@ttmail.com
Sezmen Bobinaj Elektrikli El Aletleri İmalatı San ve Tic. Ltd.
Şti.

Ege İş Merkezi 1201/4 Sok. No: 4/B
Yenişehir / İzmir
Tel.: +90 232 4571465
Tel.: +90 232 4584480
Fax: +90 232 4573719
E-mail: info@sezmenbobinaj.com.tr

Üstündağ Bobinaj ve Soğutma Sanayi
Nusretiye Mah. Boyacılar Aralığı No: 9
Çorlu / Tekirdağ
Tel.: +90 282 6512884
Fax: +90 282 6521966
E-mail: info@ustundagsogutma.com
IŞIKLAR ELEKTRİK BOBİNAJ
Karasoku Mahallesi 28028. Sokak No:20/A
Merkez / ADANA
Tel.: +90 322 359 97 10 - 352 13 79
Fax: +90 322 359 13 23
E-mail: isiklar@isiklarelektrik.com

Diğer servis adreslerini şurada bulabilirsiniz:
www.bosch-pt.com/serviceaddresses

İmha

Emme donanımı, aksesuarlar ve ambalaj malzemeleri çevre dostu bir geri dönüşüm merkezine gönderilmelidir.



Emme donanımını evsel çöplerin içine atmayın!

Polski

Wskazówki bezpieczeństwa

Wskazówki dotyczące bezpieczeństwa pracy z systemami odsysania pyłu

- ▶ **Należy przeczytać i ściśle stosować się do wskazówek bezpieczeństwa zawartych w instrukcji obsługi elektronarzędzia używanego wraz z systemem odsysania pyłu.**
- ▶ **Przed przystąpieniem do jakichkolwiek prac przy elektronarzędziu (np. montaż, wymiana narzędzi, czyszczenie itp.) należy wyjąć akumulator.** Przy niezamierzonym uruchomieniu włącznika/wyłącznika istnieje niebezpieczeństwo doznania obrażeń.
- ▶ **Uwaga: niebezpieczeństwo pożaru! W przypadku zamontowanego systemu odsysania pyłu nie wolno obrabiać żadnych materiałów metalowych.** Gorące wióry metalowe mogą spowodować zapłon niektórych elementów pojemnika.
- ▶ **Stosować środki ochrony słuchu.** Narażenie na hałas może stać się przyczyną utraty słuchu.
- ▶ **Należy stosować się do obowiązujących norm krajowych i międzynarodowych.**

Opis produktu i jego zastosowania



Należy przeczytać wszystkie wskazówki dotyczące bezpieczeństwa i zalecenia. Nieprzestrzeganie wskazówek dotyczących bezpieczeństwa i zaleceń może doprowadzić do porażenia prądem elektrycznym, pożaru i/lub poważnych obrażeń ciała.

Należy starannie przechowywać wszystkie wskazówki dotyczące bezpieczeństwa i zalecenia dla dalszego zastosowania.

Użycie zgodne z przeznaczeniem

System odsysania pyłu jest przeznaczony do zbierania pyłu podczas wiercenia w betonie, cegle, kamieniu, ceramice i płytkach. Systemu odsysania pyłu nie wolno stosować podczas wiercenia w drewnie, metalu lub tworzywach sztucznych.

System odsysania pyłu może być używany wyłącznie z następującymi młotami udarowo-obrotowymi:

- GBH 18V-22

Przedstawione graficznie komponenty

Numeracja przedstawionych graficznie komponentów odnosi się do schematu systemu odsysania pyłu, znajdującego się na stronie graficznej.

- (1) Przycisk do regulacji głębokości wiercenia
- (2) Prowadnica ze skalą ogranicznika głębokości
- (3) Przycisk do ustawiania długości wiertła

- (4) Oświetlenie robocze LED
- (5) Przycisk odblokowujący pojemnik na pył
- (6) Przycisk odblokowujący system odsysania pyłu
- (7) Okienko
- (8) Nasadka przeciwpylowa do stałych uchwytych wiertarskich SDS plus
- (9) Prowadnica w obudowie (system odsysania pyłu)
- (10) Styki
- (11) Prowadnica w obudowie (młot udarowo-obrotowy)
- (12) Przycisk blokady
- (13) Pojemnik na pył
- (14) Filtr HEPA^{a)}

a) Filtr HEPA usuwa 99,97 % wszystkich cząstek o średnicy większej niż 0,3 mikrometra.

Dane techniczne

System odsysania pyłu		GDE 18V-12
Numer katalogowy		1 600 A02 8..
Średnica wiercenia	mm	4–12
Maks. długość wiertła	mm	165
Maks. głębokość wiercenia	mm	100
Waga zgodnie z EPTA-Procedure 01:2014	kg	1,1

Wartości mogą różnić się w zależności od produktu, zastosowania i warunków otoczenia. Więcej informacji na stronie: www.bosch-professional.com/wac.

Montaż

Zamocowanie systemu odsysania pyłu (zob. rys. A)

- Przyłożyć prowadnicę w obudowie systemu odsysania pyłu (9) do prowadnicy w obudowie młota udarowo-obrotowego (11) i nasunąć system odsysania pyłu na młot udarowo-obrotowy. Prawidłowe zamocowanie systemu odsysania pyłu jest sygnalizowane słyszalnym kliknięciem blokady.
- W celu demontażu należy nacisnąć oba przyciski odblokowujące (6), przytrzymać je w tej pozycji i zdjąć system odsysania pyłu z młota udarowo-obrotowego.

Praca

Wskazówki dotyczące pracy

- ▶ **Nie wolno stosować systemu odsysania pyłu bez zamontowanego filtra.** Podczas stosowania systemu odsysania pyłu bez zamontowanego filtra większe cząsteczki pyłu mogą być wyrzucane z dużą siłą w kierunku użytkownika i doprowadzić do uszkodzenia elektronarzędzia.

- ▶ **Należy stosować wyłącznie nieszkodzone filtry (bez pęknięć, dziur itp.). W razie stwierdzenia uszkodzeń filtr należy niezwłocznie wymienić.**
- ▶ **Nie wolno przenosić elektronarzędzia, trzymając je za system odsysania pyłu.**
- ▶ **Podczas pracy elektronarzędziem nie wolno trzymać elektronarzędzia za zamontowanym systemem odsysania pyłu za system odsysania pyłu. Do trzymania elektronarzędzia należy zawsze używać rękojeści oraz rękojeści dodatkowej elektronarzędzia.**

Wskazówka: Prowadnica (2) jest utrzymywana we właściwej pozycji za pomocą sprężyny. W przypadku naciśnięcia przycisku (3) do ustawiania długości wiertła prowadnica może gwałtownie przemieścić się do przodu.

- ▶ **Podczas pracy należy mocno trzymać elektronarzędzie obiema rękami i zapewnić sobie bezpieczną pozycję pracy.** Prowadzenie elektronarzędzia oburącz sprzyja bezpieczeństwu pracy.

Oświetlenie robocze LED

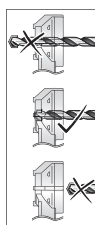
Dioda LED (4) świeci się, gdy włącznik/wyłącznik młota udarowo-obrotowego jest naciśnięty do połowy lub całkowicie i zapewnia lepszą widoczność miejsca pracy w przypadku niekorzystnych warunków oświetleniowych.

Dla zapewnienia użytkownika zgodnego z przeznaczeniem w połączeniu z GBH 18V-22 należy użyć akumulatora >3,0 Ah. Zastosowanie akumulatora o mniejszej pojemności jest sygnalizowane migającą diodą LED (4).

Wkładanie/wyjmowanie wiertła (zob. rys. B)

- Nacisnąć przycisk (3) do ustawiania długości wiertła i pociągnąć prowadnicę (2) na zewnątrz, aż do oporu.
- Ponownie zwolnić przycisk (3).
- Wsunąć wierzchołek wiertła od tyłu w nasadkę przeciwpylową (8) i włożyć wiertło w uchwyt wiertarski zgodnie ze wskazówkami zawartymi w instrukcji danego elektronarzędzia.
- Przed wyjęciem wiertła ponownie nacisnąć przycisk (3) i pociągnąć prowadnicę (2) na zewnątrz, aż do oporu.

Regulacja długości prowadnicy (zob. rys. C)



Aby zapewnić skuteczne odsysanie pyłu i prawidłowe ustawienie ogranicznika głębokości, prowadnica (2) musi być wyregulowana w taki sposób, aby wierzchołek wiertła znajdował się na równi z nasadką przeciwpylową (8).

- Włożyć wybrane wiertło w uchwyt narzędziowy uchwytu wiertarskiego.
- Nacisnąć przycisk (3) i wyregulować prowadnicę (2) odpowiednio do długości wiertła.
- Ponownie zwolnić przycisk (3).

Wskazówka: Przed planowanym przechowywaniem systemu odsysania pyłu należy nacisnąć przycisk (3) i pociągnąć

przewodnicę (2) na zewnątrz, aż do oporu. Odciąży to sprężynę przewodnicy i pozwoli wydłużyć jej żywotność.

Ustawianie głębokości wiercenia (zob. rys. D)

Za pomocą przycisku (1) do regulacji ogranicznika głębokości można ustawić żądaną głębokość wiercenia X.

- Nacisnąć przycisk (1) i przesunąć go wzdłuż przewodnicy (2), tak aby pokazana na rysunku odległość X odpowiadała żądanej głębokości wiercenia.
- Ponownie zwolnić przycisk (1).

Wymiana nasadki przeciwpylowej (zob. rys. E)

Nasadkę przeciwpylową (8) należy wymienić, gdy jej powierzchnia przylegania do ściany wykazuje wyraźne ślady zużycia i podczas odsysania pyłu wydostaje się przez wieniec szczotkowy.

- Nacisnąć przycisk blokady (12) i pociągnąć nasadkę przeciwpylową (8), wyjmując ją z uchwytu.
- Włożyć nową nasadkę przeciwpylową w uchwyt aż do słyszalnego zablokowania przycisku blokady.

Opróżnianie pojemnika na pył (zob. rys. F1–F4)

Wskazówka: Podczas konserwacji i czyszczenia pojemnika należy nosić maskę przeciwpylową.

Pojemnik na pył (13) należy opróżniać regularnie, a także po zakończeniu pracy, aby zapewnić optymalną skuteczność odsysania pyłu. Za pomocą okienka (7) można skontrolować stan napełnienia pojemnika na pył.

- Trzymając elektronarzędzie wraz z systemem odsysania pyłu poziomo, należy na kilka sekund włączyć elektronarzędzie. Pozwoli to usunąć resztki pyłu z kanału do pojemnika na pył (13).
- Nacisnąć zarówno lewy, jak i prawy przycisk odblokowujący (5) i wychylić pojemnik na pył (13) z systemu odsysania pyłu.
- W razie potrzeby wyjąć filtr HEPA (14) z pojemnika na pył i wytrząsnąć go ostrożnie lub oczyścić lamelki filtra za pomocą miękkiej szczoteczki.

Wskazówka: Nie wolno czyścić filtra HEPA za pomocą wody lub sprężonego powietrza.

- Wytrząsnąć pojemnik na pył (13) nad odpowiednim koszem na odpadki.
- Po zakończeniu czyszczenia włożyć filtr HEPA (14) z powrotem do pojemnika na pył (13). Następnie włożyć pojemnik na pył w system odsysania pyłu aż do słyszalnego zablokowania przycisków odblokowujących (5).

Konserwacja i serwis

Konserwacja i czyszczenie

- System odsysania pyłu należy czyścić przy użyciu suchej, miękkiej ściereczki.

Obsługa klienta oraz doradztwo dotyczące użytkownika

Ze wszystkimi pytaniami, dotyczącymi naprawy i konserwacji nabytego produktu oraz dostępu do części zamiennych, prosimy zwracać się do punktów obsługi klienta. Rysunki techniczne oraz informacje o częściach zamiennych można znaleźć pod adresem: www.bosch-pt.com

Nasz zespół doradztwa dotyczącego użytkownika odpowie na wszystkie pytania związane z produktami firmy Bosch oraz ich osprzętem.

Przy wszystkich zgłoszeniach oraz zamówieniach części zamiennych konieczne jest podanie 10-cyfrowego numeru katalogowego, znajdującego się na tabliczce znamionowej produktu.

Polska

Robert Bosch Sp. z o.o.

Serwis Elektronarzędzi

Ul. Jutrzenki 102/104

02-230 Warszawa

Na www.serwisbosch.com znajdują Państwo wszystkie szczegółowe informacje dotyczące usług serwisowych online.

Tel.: 22 7154450

Faks: 22 7154440

E-Mail: bsc@pl.bosch.com

www.bosch-pt.pl

Pozostałe adresy serwisów znajdują się na stronie:

www.bosch-pt.com/serviceaddresses

Utylizacja odpadów

System odsysania pyłu, osprzęt i opakowania należy doprowadzić do ponownego przetworzenia zgodnie z obowiązującymi przepisami ochrony środowiska.



Nie wolno wyrzucać systemu odsysania pyłu razem z odpadami z gospodarstwa domowego!

Čeština

Bezpečnostní upozornění

Bezpečnostní pokyny pro odsávací zařízení

- ▶ **Přečtěte si a důsledně dodržujte bezpečnostní upozornění v návodu k obsluze elektrického nářadí používaného s odsávacím zařízením.**
- ▶ **Před každou prací na elektrickém nářadí (např. montáž, výměna nástroje, čištění) z něj vyjměte akumulátor.** Při neúmyslném stisknutí vypínače hrozí nebezpečí poranění.
- ▶ **Pozor, nebezpečí požáru! S namontovaným odsávacím zařízením nepracujte s kovovými materiály.** Horké kovové třísky mohou zapálit části nádoby na prach.

- **Noste chrániče sluchu.** Vystavení hluku může způsobit ztrátu sluchu.
- **Dodržujte platné národní a mezinárodní normy.**

Popis výrobku a výkonu



Přečtěte si všechna bezpečnostní upozornění a všechny pokyny. Nedodržování bezpečnostních upozornění a pokynů může mít za následek úraz elektrickým proudem, požár a/nebo těžká poranění.

Všechna bezpečnostní upozornění a pokyny do budoucna uschovejte.

Použití v souladu s určeným účelem

Odsávací zařízení je určené k zachycení prachu při vrtání do betonu, cihel, kamene, keramiky a dlaždic. Odsávací zařízení se nesmí používat při vrtání do dřeva, kovu nebo plastu.

Odsávací zařízení se smí používat pouze s následujícími vrtacími kladivý:

- GBH 18V-22

Zobrazené součásti

Číslování vyobrazených součástí se vztahuje k vyobrazení odsávacího zařízení na straně s obrázkem.

- (1) Tlačítko pro nastavení hloubky vrtání
- (2) Vedení se stupnicí hloubkového dorazu
- (3) Tlačítko pro nastavení délky vrtáku
- (4) LED pracovní světlo
- (5) Odjišťovací tlačítka boxu na prach
- (6) Odjišťovací tlačítko odsávacího zařízení
- (7) Průzor
- (8) Oko pro zachycení prachu pro pevné sklíčidlo SDS plus
- (9) Vedení v krytu (odsávací zařízení)
- (10) Kontakty
- (11) Vedení v krytu (vrtací kladivo)
- (12) Aretační tlačítko
- (13) Box na prach
- (14) HEPA filtr^{a)}

a) **HEPA filtr odstraňuje 99,97 % všech částic nad 0,3 mikrometru.**

Technické údaje

Odsávací zařízení	GDE 18V-12	
Číslo zboží		1 600 A02 8..
Průměr vrtání	mm	4–12
Max. délka vrtáku	mm	165
Max. hloubka vrtání	mm	100

Odsávací zařízení GDE 18V-12

Hmotnost podle EPTA-Procedure 01:2014	kg	1,1
---------------------------------------	----	-----

Hodnoty se mohou podle výrobku lišit a mají na ně vliv podmínky použití a prostředí. Další informace najdete na www.bosch-professional.com/wac.

Montáž

Upevnění odsávacího zařízení (viz obrázek A)

- Nasad'te vedení v krytu odsávacího zařízení (9) na vedení v krytu vrtacího kladiva (11) a nasuňte odsávací zařízení na vrtací kladivo. Odsávací zařízení musí slyšitelně zaskočit.
- Pro odpojení stiskněte obě odjišťovací tlačítka (6), podržte je stisknutá a stáhněte odsávací zařízení z vrtacího kladiva.

Provoz

Pracovní pokyny

- **Odsávací zařízení nikdy nepoužívejte bez filtru.** Při použití odsávacího zařízení bez filtru může dojít k odmrštění větších částic prachu směrem k uživateli a k poškození elektrického nářadí.
- **Používejte pouze nepoškozený filtr (bez trhlin, děr atd.). Poškozený filtr ihned vyměňte.**
- **Nikdy nepřenášejte elektrické nářadí za odsávacího zařízení.**
- **Elektrické nářadí s namontovaným odsávacím zařízením nadržte při provozu za odsávacího zařízení, ale vždy za rukojeť a přídavnou rukojeť elektrického nářadí.**

Upozornění: Vedení (2) je napnuté pružinou. Při stisknutí tlačítka (3) pro nastavení délky vrtáku může vedení prudce vyskočit dopředu.

- **Elektrické nářadí držte při práci pevně oběma rukama a zaujměte stabilní postoj.** Držení oběma rukama zajišťuje spolehlivější vedení elektrického nářadí.

LED pracovní světlo

LED (4) svítí při naplň nebo úplně stisknutém vypínači vrtacího kladiva a umožňuje osvětlení pracovního místa při nepříznivých světelných podmínkách.

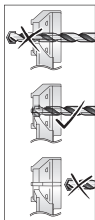
Pro použití v souladu s určeným účelem v kombinaci s **GBH 18V-22** se musí použít akumulátor s kapacitou > 3,0 Ah. Akumulátor s nižší kapacitou je indikován blikajícím LED (4).

Nasazení/vyjmutí vrtáku (viz obrázek B)

- Stiskněte tlačítko (3) pro nastavení délky vrtáku a vytáhněte vedení (2) až nadoraz ven.
- Tlačítko (3) znovu uvolněte.
- Zasuňte špičku vrtáku zezadu do oka pro zachycení prachu (8) a poté ho nasad'te do sklíčidla podle návodu pro elektrické nářadí.

- Před vyjmutím vrtáku znovu stiskněte tlačítko **(3)** a vytáhněte vedení **(2)** až nadoraz ven.

Nastavení délky vedení (viz obrázek C)



Pro čisté odsávání a správné nastavení hloubkového dorazu musí být vedení **(2)** nastavené tak, aby byla špička vrtáku vepředu zarovnaná s okem pro zachycení prachu **(8)**.

- Nasadte požadovaný vrták do upínání sklíčidla.
- Při nastavování vedení **(2)** podle délky vrtáku stiskněte tlačítko **(3)**.
- Tlačítko **(3)** znovu uvolněte.

Upozornění: Pro uložení odsávacího zařízení stiskněte tlačítko **(3)** a vytáhněte vedení **(2)** až nadoraz ven. Tím se uvolní pružina vedení a prodlouží se životnost pružiny.

Nastavení hloubky vrtní (viz obrázek D)

Pomocí tlačítka **(1)** pro nastavení hloubkového dorazu lze nastavit požadovanou hloubku vrtní **X**.

- Stiskněte tlačítko **(1)** a posuňte tlačítko na vedení **(2)** tak, aby vzdálenost **X**, znázorněná na obrázku, odpovídala požadované hloubce vrtní.
- Tlačítko **(1)** znovu uvolněte.

Výměna oka pro zachycení prachu (viz obrázek E)

Oko pro zachycení prachu **(8)** musíte vyměnit, pokud jeho plocha dosedající ke zdi vykazuje výrazné stopy opotřebení a při odsávání uniká odsávacím kartáčem prach.

- Stiskněte aretační tlačítko **(12)** a vytáhněte oko pro zachycení prachu **(8)** z držáku.
- Nasadte nové oko pro zachycení prachu do držáku tak, aby aretační tlačítko slyšitelně zaskočilo.

Vyprázdnění boxu na prach (viz obrázky F1–F4)

Upozornění: Při údržbě a čištění boxu na prach noste respirátor.

Box na prach **(13)** pravidelně vyprazdňujte a vyprázdněte ho po ukončení práce, aby byla zachována optimální výkonnost odsávání. Pomocí průzoru **(7)** můžete kontrolovat naplnění boxu na prach.

- Držte elektrické nářadí s odsávacím zařízením vodorovně a elektrické nářadí na několik sekund zapněte. Tím se nasají zbytky prachu z odsávacího kanálu do boxu na prach **(13)**.
- Stiskněte jak levé, tak také pravé odjišťovací tlačítko **(5)** a vytáhněte box na prach **(13)** z odsávacího zařízení.
- V případě potřeby vyndejte z boxu na prach HEPA filtr **(14)** a opatrně ho vyklepejte nebo vykartáčujte lamely filtru měkkým smetáčkem.

Upozornění: HEPA filtr nečistěte vodou nebo vyfoukáním stlačeným vzduchem.

- Vysypejte box na prach **(13)** do vhodné nádoby na odpad.
- Po vyčištění nasadte HEPA filtr **(14)** znovu do boxu na prach **(13)**. Poté nasadte box na prach do odsávacího zařízení tak, aby odjišťovací tlačítka **(5)** slyšitelně zaskočila.

Údržba a servis

Údržba a čištění

- Odsávací zařízení čistěte suchým, měkkým hadrem.

Zákaznická služba a poradenství ohledně použití

Zákaznická služba zodpoví vaše dotazy k opravě a údržbě vašeho výrobku a též k náhradním dílům. Rozkladové výkresy a informace o náhradních dílech najdete také na:

www.bosch-pt.com

V případě dotazů k našim výrobkům a příslušenství vám ochotně pomůže poradenský tým Bosch.

V případě veškerých otázek a objednávek náhradních dílů bezpodmínečně uveďte 10místné věcné číslo podle typového štítku výrobku.

Czech Republic

Robert Bosch odbytová s.r.o.

Bosch Service Center PT

K Vápence 1621/16

692 01 Mikulov

Na www.bosch-pt.cz si můžete objednat opravu Vašeho stroje nebo náhradní díly online.

Tel.: +420 519 305700

Fax: +420 519 305705

E-Mail: servis.naradi@cz.bosch.com

www.bosch-pt.cz

Další adresy servisů najdete na:

www.bosch-pt.com/serviceaddresses

Likvidace

Odsávací zařízení, příslušenství a obaly odevzdejte k ekologické recyklaci.



Odsávací zařízení nevyhazujte do domovního odpadu!

Slovenčina

Bezpečnostné upozornenia

Bezpečnostné upozornenia pre odsávacie zariadenia

- ▶ **Prečítajte si a presne dodržiavajte bezpečnostné upozornenia v návode na obsluhu elektrického náradia používaného s odsávacím zariadením.**
- ▶ **Pred každou prácou na elektrickom náradí (napr. montáž, výmena pracovného nástroja, čistenie atď.) vyberte z elektrického náradia akumulátor.** V prípade neúmyselného aktivovania vypínača hrozí nebezpečenstvo poranenia.
- ▶ **Pozor, nebezpečenstvo požiaru! S namontovaným odsávacím zariadením nepracovávajte kovové materiály.** Horúce kovové piliny môžu spôsobiť zapálenie častí nádoby na prach.
- ▶ **Používajte ochranu sluchu.** Vystavenie hluku môže spôsobiť stratu sluchu.
- ▶ **Dodržujte platné národné a medzinárodné normy.**

Opis výrobku a výkonu



Prečítajte si všetky bezpečnostné upozornenia a pokyny. Zanedbanie pri dodržiavaní bezpečnostných upozornení a pokynov môže zapríčiniť zásah elektrickým prúdom, požiar a/alebo ťažké zranenia.

Všetky bezpečnostné upozornenia a pokyny si uschovajte do budúcnosti.

Používanie v súlade s určením

Odsávacie zariadenie je určené na zachytávanie prachu vznikajúceho pri vŕtaní do betónu, tehly, kameňa, keramiky a obkladačiek. Pri vŕtaní do dreva, kovu alebo plastov sa odsávacie zariadenie nesmie používať.

Odsávacie zariadenie sa smie používať iba s nasledujúcimi vŕtacími kladivami:

- GBH 18V-22

Vyobrazené komponenty

Číslovanie vyobrazených komponentov sa vzťahuje na vyobrazenie odsávacieho zariadenia na strane s obrázkami.

- (1) Tlačidlo na nastavenie hĺbky vŕtania
- (2) Vedenie so stupnicou hĺbkového dorazu
- (3) Tlačidlo na nastavenie dĺžky vrtáka
- (4) Pracovné svetlo LED
- (5) Odistovacie tlačidlá boxu na prach
- (6) Odistovacie tlačidlá odsávacieho zariadenia
- (7) Náhľadové okienko
- (8) Prachová objímka pre pevné skľučovadlo SDS plus

- (9) Vodiace puzdro (odsávacie zariadenie)
 - (10) Kontakty
 - (11) Vodiace puzdro (vŕtacie kladivo)
 - (12) Aretačný gombík
 - (13) Box na prach
 - (14) HEPA filter^{a)}
- a) **HEPA filter odstraňuje 99,97 % všetkých častíc väčších ako 0,3 mikrometra.**

Technické údaje

Odsávacie zariadenie	GDE 18V-12	
Vecné číslo		1 600 A02 8..
Vŕtací priemer	mm	4–12
Max. dĺžka vrtáka	mm	165
Max. hĺbka vŕtania	mm	100
Hmotnosť podľa EPTA-Procedure 01:2014	kg	1,1

Hodnoty sa môžu líšiť podľa výrobu a závisia od podmienok použitia a prostredia. Ďalšie informácie na adrese www.bosch-professional.com/wac.

Montáž

Odsávacie zariadenie upevnite (pozrite obrázok A)

- Nasadte vodiace puzdro odsávacieho zariadenia (9) na vodiace puzdro vŕtacieho kladiva (11) a zasuňte odsávacie zariadenie na vŕtacie kladivo. Odsávacie zariadenie musí počuteľne zaskočiť.
- Na odpojenie je potrebné stlačiť obidve odistovacie tlačidlá (6), odistovacie tlačidlá drže zatlačené a odsávacie zariadenie ťahajte z vŕtacieho kladiva.

Prevádzka

Pracovné pokyny

- ▶ **Nikdy nepoužívajte odsávacie zariadenie bez filtra.** Pri použití odsávacieho zariadenia bez filtra môžu byť väčšie častice prachu z vŕtania vymrštené v smere používateľa a elektrické náradie sa môže poškodiť.
- ▶ **Používajte len nepoškodený filter (bez trhlin, dier a pod.). Poškodený filter okamžite vymeňte.**
- ▶ **Nikdy neprenášajte elektrické náradie za odsávacie zariadenie.**
- ▶ **Nedržte elektrické náradie s namontovaným odsávacím zariadením počas prevádzky za odsávacie zariadenie, ale vždy za rukoväť a prídavnú rukoväť elektrického náradia.**

Upozornenie: Vedenie (2) je pružinovo predpäté. Pri stlačení tlačidla (3) na nastavenie dĺžky vrtáka môže vedenie rýchlo vyskočiť dopredu.

- **Elektrické náradie držte pri práci pevne oboma rukami a zaujmite stabilný postoj.** Elektrické náradie je bezpečnejšie viesť dvomi rukami.

Pracovné svetlo LED

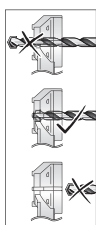
Pracovné svetlo LED (4) svieti pri polovične alebo úplne stlačenom vypínači vrtacieho kladiva a umožňuje osvetlenie pracovného priestoru pri nepriaznivých svetelných pomeroch.

Pre používanie v súlade s určením v kombinácii s **GBH 18V-22** je nutné používať akumulátor > 3,0 Ah. Akumulátor s menšou kapacitou bude signalizovaný blikajúcou LED (4).

Vloženie/vybratie vrtáka (pozrite obrázok B)

- Stlačte tlačidlo (3) na nastavenie dĺžky vrtáka a vyťahnite vedenie (2) až na doraz smerom von.
- Tlačidlo (3) opäť uvoľnite.
- Zasuňte hrot vrtáka zozadu cez prachovú objímku (8) a potom ho nasadte do skľučovadla podľa pokynov vášho elektrického náradia.
- Pred vybratím vrtáka opäť stlačte tlačidlo (3) a vyťahnite vedenie (2) až na doraz smerom von.

Nastavenie dĺžky vedenia (pozri obrázok C)



Kvôli čistému odsávaniu a správne nastaveniu hĺbkového dorazu musí byť vedenie (2) nastavené tak, aby bol hrot vrtáka vpredu v jednej rovine s prachovou objímkou (8).

- Nasadte želaný vrták do upínania nástroja skľučovadla.
- Tlačidlo (3) tlačte, kým nastavujete vedenie (2) podľa dĺžky vrtáka.
- Tlačidlo (3) opäť uvoľnite.

Upozornenie: Pri odkladaní odsávacieho zariadenia stlačte tlačidlo (3) a vyťahnite vedenie (2) až na doraz smerom von. Tým sa pružina vedenia uvoľní a predĺži sa jej životnosť.

Nastavenie hĺbky vrtania (pozri obrázok D)

Pomocou tlačidla (1) na nastavenie hĺbkového dorazu možno stanoviť požadovanú hĺbku vrtania X.

- Stlačte tlačidlo (1) a posuňte tlačidlo na vedení (2) tak, aby vzdialenosť X, zobrazená na obrázku, zodpovedala zelenej hĺbke vrtania.
- Opäť uvoľnite tlačidlo (1).

Výmena prachovej objímky (pozrite obrázok E)

Prachovú objímku (8) musíte vymeniť, keď je na jej kontaktných plochách vidieť zreteľné stopy opotrebovania a pri odsávaní uniká prach cez odsávaciú kefu.

- Zatlačte na aretačný gombík (12) a prachovú objímku (8) ťahajte z držiaka.

- Novú prachovú objímku zasúvajte do držiaka, až kým nebudete počuť zaskočenie aretačného gombíka.

Box na prach vyprázdnite (pozrite obrázky F1–F4)

Upozornenie: Pri údržbe a čistení boxu na prach noste ochrannú dýchaciu masku.

Box na prach (13) vyprázdňujte pravidelne a tiež na konci práce, aby ste dosiahli optimálny výkon odsávania. Pomocou náhľadového okienka (7) môžete kontrolovať úroveň naplnenia boxu na prach.

- Elektrické náradie s odsávacím zariadením držte vodorovne a elektrické náradie zapnite na niekoľko sekúnd. Tým sa zvyšky prachu z odsávacieho kanála nasajú do boxu na prach (13).
- Stlačte ľavé a aj pravé odšťavovacie tlačidlo (5) a box na prach (13) vyklopte z odsávacieho zariadenia.
- V prípade potreby vyberte HEPA filter (14) z boxu na prach a opatrne ho vyklopte alebo vykefujte lamely filtra mäkkou metličkou.
- **Upozornenie:** HEPA filter nečistite vodou ani ho nevykukujte stlačeným vzduchom.
- Box na prach (13) vytraste nad vhodnou nádobou na odpad.
- Po vyčistení zasuňte HEPA filter (14) znovu do boxu na prach (13). Nakoniec otáčaním zasúvajte box na prach do odsávacieho zariadenia, až kým nebudete počuť, že odšťavovacie tlačidlá (5) zaskočili.

Údržba a servis

Údržba a čistenie

- Odsávacie zariadenie vyčistite suchou, mäkkou handrou.

Zákaznícka služba a poradenstvo ohľadom použitia

Servisné stredisko Vám odpovie na otázky týkajúce sa opravy a údržby Vášho produktu ako aj náhradných dielov. Rozkladové výkresy a informácie o náhradných dieloch nájdete tiež na: www.bosch-pt.com

V prípade otázok týkajúcich sa našich výrobkov a príslušenstva Vám ochotne pomôže poradenský tím Bosch.

V prípade akýchkoľvek otázok a objednávok náhradných dielov uvádzajte bezpodmienečne 10-miestne vecné číslo uvedené na typovom štítku výrobku.

Slovensko

Na www.bosch-pt.sk si môžete objednať opravu vášho stroja alebo náhradné diely online.

Tel.: +421 2 48 703 800

Fax: +421 2 48 703 801

E-Mail: servis.naradia@sk.bosch.com

www.bosch-pt.sk

Ďalšie adresy servisov nájdete na:

www.bosch-pt.com/serviceaddresses

Likvidáció

Odsávacie zariadenie, príslušenstvo a obaly sa musia recyklovať spôsobom, ktorý je šetrný k životnému prostrediu.



Odsávacie zariadenie nehádzte do komunálneho odpadu!

Magyar

Biztonsági tájékoztató

Biztonsági előírások elszívóberendezésekhez

- ▶ **Olvasa el és szigorúan tartsa be az elszívóberendezéssel használt elektromos kéziszerszám használati utasításában található biztonsági előírásokat.**
- ▶ **Minden elektromos kéziszerszámon végzett munka előtt (pl. szerelés, szerszámcsere, tisztítás stb.) vegye ki az akkumulátort az elektromos kéziszerszámból.** Ellenkező esetben a be-/kikapcsoló véletlen megérintésekor bekapcsolódó készülék sérüléseket okozhat.
- ▶ **Figyelem: tűz keletkezhet! Ha az elszívó berendezés hozzá van csatlakoztatva a berendezéshez, ne munkáljon meg fémeket.** A forró fémforgácsok meggyújthatják a porgyűjtő tartály részeit.
- ▶ **Viseljen fülvédőt.** A zaj hatása halláskárosodáshoz vezethet.
- ▶ **Tartsa be az összes érvényes nemzeti és nemzetközi norma előírásait.**

A termék és a teljesítmény leírása



Olvasa el az összes biztonsági figyelmeztetést és előírást. A biztonsági előírások és utasítások betartásának elmulasztása áramütéshez, tűzhez és/vagy súlyos sérülésekhez vezethet.

Kérjük a későbbi használatra gondosan őrizze meg ezeket az előírásokat.

Rendeltetésszerű használat

Az elszívóberendezés a betonban, téglákban, kőben, kerámiában és csempékben végzett fúrás során keletkező fúrási por felvételére szolgál. Fában, fémekben vagy műanyagban végzett fúrás esetén az elszívóberendezést nem szabad használni.

Az elszívó szerkezetet csak a következő fúrókalapácsokkal szabad üzemeltetni:

- GBH 18V-22

Az ábrákon szereplő komponensek

Az ábrázolt alkatrészek sorszámozása megfelel az elszívó szerkezet ábrájának az ábrákat tartalmazó oldalon.

- (1) Gomb a fúrásmélység beállítására
- (2) Megvezetés mélységütköző skálával
- (3) Fúróhossz-beállító gomb
- (4) LED-lámpa
- (5) A porgyűjtődoboz reteszélfeloldó gombja
- (6) Az elszívóberendezés reteszélfeloldó gombja
- (7) Megfigyelőablak
- (8) Porellenőrző ablak SDS plus rögzített fúrótokmányokhoz
- (9) Házmegvezetés (elszívóberendezés)
- (10) Érintkező
- (11) Házmegvezetés (fúrókalapács)
- (12) Reteszelőgomb
- (13) Porgyűjtődoboz
- (14) HEPA-szűrő³⁾
 - a) **A HEPA-szűrő a 0,3 mikrométernél nagyobb részecskék 99,97 %-át eltávolítja.**

Műszaki adatok

Elszívóberendezés		GDE 18V-12
Cikkszám		1 600 A02 8..
Fúróátmérő	mm	4–12
max. fúróhossz	mm	165
max. fúrási mélység	mm	100
Súly az „EPTA-Procedure 01:2014” (2014/01 EPTA-eljárás) szerint	kg	1,1

Az értékek termékenként változhatnak és függnek az alkalmazási, valamint környezeti feltételektől is. További információk a www.bosch-professional.com/wac címen található.

Összeszerelés

Az elszívóberendezés rögzítése (lásd az ábrát A)

- Helyezze az elszívóberendezés házmegvezetését (9) a fúrókalapács házmegvezetésébe (11), és tolja az elszívóberendezést a fúrókalapácsra. Az elszívó szerkezetnek hallhatóan be kell pattannia.
- A szétválasztáshoz nyomja be és tartsa benyomva a reteszélfeloldó gombokat (6), majd húzza le az elszívóberendezést a fúrókalapácsról.

Üzemeltetés

Munkavégzési tanácsok

- ▶ **Az elszívó szerkezetet sohasem használja szűrő nélkül.** Ha az elszívó szerkezetet szűrő nélkül használja, akkor nagyobb fúrópor-részecskék a felhasználó irányába is kirepülhetnek és az elektromos kéziszerszám is megrongálódhat.

- ▶ **Csak megrongálatlan szűrőt (repedések nélkül, lyukak nélkül stb.) használjon. Ha egy szűrő megrongálódott, azonnal cserélje ki.**
- ▶ **Sohase hordja az elektromos kéziszerszámot az elszívó szerkezetnél fogva.**
- ▶ **Az elektromos kéziszerszámot az arra felszerelt elszívó szerkezettel az üzemeltetés során sohase tartsa az elszívó szerkezetnél fogva, hanem csak az elektromos kéziszerszám fogantyújánál és pótfogantyújánál fogva.**

Megjegyzés: A (2) megvezetést egy rugó megfeszíti.

A (3) fúróhossz beállító gomb megnyomásakor a megvezetés előre pattanhat.

- ▶ **Munka közben mindkét kezével tartsa szorosan fogva az elektromos kéziszerszámot és gondoskodjon arról, hogy biztos alapon álljon.** Az elektromos kéziszerszámot két kézzel biztosabban lehet vezetni.

LED-lámpa

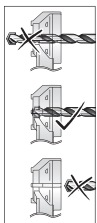
A LED (4) a fúrókalapács félig vagy teljesen benyomott be/kikapcsoló gombja esetén világít és gondoskodik arról, hogy a munkavégzés helye kedvezőtlen fényviszonyok esetén is megfelelően meg legyen világítva.

A következővel való rendeltetésszerű használathoz > 3,0 Ah-s akkumulátort kell alkalmazni: **GBH 18V-22**. A kisebb kapacitású akkumulátort egy villogó LED (4) jelzi.

A fúró behelyezése/kivétele (lásd az ábrát B)

- Nyomja meg a fúróhossz-beállító gombot (3), és húzza ki ütközésig a megvezetést (2).
- Engedje el ismét a (3) gombot.
- Tolja át a fúró csúcsát hátulról a porellenőrző ablakon (8), majd helyezze be az elektromos kéziszerszám utasításainak megfelelően a fúrótokmányba.
- A fúró kivétele előtt nyomja meg ismét a (3) gombot, és húzza ki ütközésig a megvezetést (2).

A megvezetési hossz beállítása (lásd az ábrát C)



A megfelelő elszíváshoz és a mélységütköző helyes beállításához a megvezetést (2) úgy kell beállítani, hogy a fúrófej hegye elől egy síkban legyen a porellenőrző ablakkal (8).

- Tegye be a kívánt fúrót a fúrótokmány szerszámbefogó egységébe.
- Nyomja meg a (3) gombot, és eközben állítsa be a fúró hosszának megfelelően a megvezetést (2).
- Engedje el ismét a (3) gombot.

Megjegyzés: Az elszívó szerkezet tárolásához nyomja meg a (3) gombot és húzza ki ütközésig a megvezetést (2). Így tehermentesíti a megvezetés rugóját és megnöveli a rugó élettartamát.

A furatmélység beállítása (lásd a D ábrát)

A (1) mélységi ütköző beállító gombbal be lehet állítani a kívánt X furatmélységet.

- Nyomja meg a (1) gombot és tolja el a gombot úgy a (2) megvezetésen, hogy az ábrán látható X távolság megfeleljen a kívánt furatmélységnek.
- Engedje el ismét a (1) gombot.

A porellenőrző ablak cseréje (lásd az ábrát E)

A porellenőrző ablakot (8) akkor is ki kell cserélni, ha a falra felfekvő felület meglehetősen elkopott és így az elszívás során por jut ki az elszívókefént át.

- Nyomja meg a reteszelőgombot (12), és húzza ki felfelé a porellenőrző ablakot (8) a tartóból.
- Nyomja bele az új porellenőrző ablakot a tartóba, amíg a reteszelőgomb hallhatóan bepattan.

A porgyűjtődoboz kiürítése (lásd a F1–F4 ábrát)

Megjegyzés: A porgyűjtődoboz karbantartásához és tisztításához viseljen porvédő maszkot.

Rendszeresen és minden munka befejezése után is ürítse ki a porgyűjtődobozt (13), hogy megmaradjon az optimális elszívási teljesítmény. A porgyűjtődoboz feltöltöttségi szintjét a kémlelőablakon (7) át lehet ellenőrizni.

- Tartsa az elektromos kéziszerszámot az elszívóberendezéssel vízszintes helyzetben, és kapcsolja be néhány másodpercre az elektromos kéziszerszámot. Ekkor az elszívó csatornában található pormaradékot a berendezés beszívja a porgyűjtődobozba (13).
- Nyomja be a bal és jobb reteszelőfeloldó gombot (5), és fordítsa ki a porgyűjtődobozt (13) az elszívóberendezésből.
- Szükség esetén vegye ki a (14) HEPA-szűrőt a porgyűjtődobozból és óvatosan ütögesse ki vagy egy puha kefével kefélje le a szűrőlamellákat.

Megjegyzés: A HEPA-szűrőt nem szabad vízzel vagy sűrített levegővel való átfúvással tisztítani.

- Egy megfelelő szemetesedény felett rázza ki a porgyűjtődobozt (13).
- Tisztítás után helyezze vissza a HEPA-szűrőt (14) a porgyűjtődobozba (13). Ezután fordítsa a porgyűjtődobozt az elszívóberendezésbe, míg a reteszelőfeloldó gombok (5) hallhatóan be nem reteszelenek.

Karbantartás és szerviz

Karbantartás és tisztítás

- Az elszívó szerkezetet egy száraz, puha kendővel tisztítsa.

Vevőszolgálat és alkalmazási tanácsadés

A vevőszolgálat a terméke javításával és karbantartásával, valamint a pótalkatrészekkel kapcsolatos kérdésekre szívesen válaszol. A pótalkatrészekkel kapcsolatos robbantott ábrák és egyéb információk a következő címen találhatók:

www.bosch-pt.com

A Bosch Alkalmazási Tanácsadó Team a termékeinkkel és azok tartozékaival kapcsolatos kérdésekben szívesen nyújt segítséget.

Ha kérdései vannak vagy pótalkatrészeket szeretne rendelni, okvetlenül adja meg a termék típusábláján található 10-jegyű cikkszámot.

Magyarország

Robert Bosch Kft.
1103 Budapest
Gyömrői út. 120.

A www.bosch-pt.hu oldalon online megrendelheti készülékének javítását.

Tel.: +36 1 879 8502

Fax: +36 1 879 8505

info.bsc@hu.bosch.com

www.bosch-pt.hu

További szerviz-címek itt találhatóak:

www.bosch-pt.com/serviceaddresses

Eltávolítás

Az elszívóberendezést, a tartozékokat és a csomagolást a környezetvédelmi szempontoknak megfelelően kell újrafelhasználásra leadni.



Ne dobja az elszívóberendezést a háztartási hulladékba!

Русский

Информация о подтверждении соответствия

Дата изготовления указана на последней странице обложки Руководства или на корпусе изделия.

Указания по технике безопасности

Указания по технике безопасности для устройств пылеудаления

- ▶ **Ознакомьтесь и строго соблюдайте указания по технике безопасности, приведенные в руководстве по эксплуатации электроинструмента, используемого вместе с устройством пылеудаления.**
- ▶ **Перед выполнением любых работ с электроинструментом (например, перед монтажом, заменой рабочего инструмента, очисткой и т. д.) извлекайте аккумулятор из электроинструмента.** При случайном нажатии выключателя возникает опасность травмирования.
- ▶ **Внимание: опасность возгорания! Не работайте ни с какими металлическими материалами при монти-**

рованном устройстве пылеудаления. Горячая металлическая стружка может воспалить части контейнера для пыли.

- ▶ **Применяйте средства защиты органов слуха.** Шум может привести к потере слуха.
- ▶ **Соблюдайте применимые национальные и международные нормы.**

Описание продукта и услуг



Прочтите все указания и инструкции по технике безопасности. Несоблюдение указаний по технике безопасности и инструкций может привести к поражению электрическим током, пожару и/или тяжелым трав-

мам.

Сохраняйте эти инструкции и указания для будущего использования.

Применение по назначению

Устройство пылеудаления предназначено для сбора пыли при сверлении бетона, кирпича, горной породы, керамики и керамической плитки. Устройство пылеудаления нельзя использовать при сверлении древесины, металла или пластмассы.

Крепление устройства пылеудаления подходит для использования только со следующими перфораторами:

- GBH 18V-22

Изображенные компоненты

Нумерация представленных компонентов выполнена по изображению крепления устройства пылеудаления на странице с иллюстрациями.

- (1) Кнопка установки глубины сверления
- (2) Направляющая со шкалой ограничителя глубины
- (3) Кнопка регулировки длины сверла
- (4) Светодиодная рабочая подсветка
- (5) Кнопки разблокировки контейнера для пыли
- (6) Кнопка разблокировки устройства пылеудаления
- (7) Смотровое окошко
- (8) Пылеуловитель для фиксированного сверлильного патрона SDS plus
- (9) Направляющая кожуха (устройство пылеудаления)
- (10) Контакты
- (11) Направляющая кожуха (перфоратор)
- (12) Кнопка блокировки
- (13) Контейнер для пыли
- (14) HEPA-фильтр^{a)}

a) HEPA-фильтр удаляет 99,97 % всех частиц размером более 0,3 мкм.

Технические данные

Устройство пылеудаления	GDE 18V-12	
Товарный номер	1 600 A02 8..	
Диаметр сверления	мм	4–12
Макс. длина сверления	мм	165
Макс. глубина сверления	мм	100
Масса согласно EPTA-Procedure 01:2014	кг	1,1

Значения могут варьироваться в зависимости от инструмента, способа применения и условий окружающей среды. Более подробная информация представлена на сайте www.bosch-professional.com/wac.

Сборка

Фиксация устройства пылеудаления (см. рис. А)

- Установите направляющую кожуха устройства пылеудаления (9) на направляющую кожуха перфоратора (11) и установите устройство пылеудаления на перфоратор. Устройство пылеудаления должно заблокироваться со слышимым щелчком.
- Чтобы отсоединить, нажмите обе кнопки разблокировки (6), удерживайте их нажатыми и снимите устройство пылеудаления с перфоратора.

Эксплуатация

Указания по применению

- ▶ **Не используйте крепление устройства пылеудаления без фильтра.** При использовании крепления устройства пылеудаления без фильтра, более крупные частицы пыли при сверлении могут быть выброшены в направлении пользователя и электроинструмент может быть поврежден.
- ▶ **Используйте только фильтры, не имеющие повреждений (трещин, дырок и пр.). В случае повреждения немедленно замените фильтр.**
- ▶ **Не переносите электроинструмент за крепление устройства пылеудаления.**
- ▶ **При установленном креплении устройства пылеудаления держите электроинструмент во время работы не за устройство, а исключительно за основную и дополнительную рукоятки электроинструмента.**

Указание: направляющая (2) имеет пружинное основание. При нажатии кнопки (3) регулировки длины сверла направляющая может отщелкнуться вперед.

- ▶ **Крепко держите электроинструмент во время работы двумя руками и следите за устойчивым положением тела.** Двумя руками вы можете более надежно вести электроинструмент.

Светодиодная рабочая подсветка

Светодиод (4) загорается при наполовину или полностью

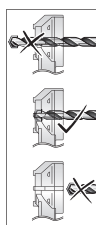
нажатом выключателе перфоратора и позволяет освещать рабочее место при недостаточном общем освещении.

Для использования по назначению в комбинации с **GBH 18V-22** необходимо использовать аккумулятор > 3,0 А·ч. Аккумулятор меньшей емкости отображается мигающим светодиодом (4).

Установка/снятие сверла (см. рис. В)

- Нажмите кнопку (3) регулировки длины сверла и вытяните направляющую (2) наружу до упора.
- Отпустите кнопку (3).
- Проведите кончик сверла сзади через пылеуловитель (8) и вставьте его в сверлильный патрон в соответствии с инструкциями к вашему электроинструменту.
- Прежде чем извлечь сверло, снова нажмите кнопку (3) и вытяните направляющую (2) наружу до упора.

Установка длины направляющей (см. рис. С)



Для всасывания всех частиц и правильной установки ограничителя глубины направляющая (2) должна быть установлена так, чтобы кончик сверла находился заподлицо спереди пылесоса (8).

- Установите необходимое сверло в патрон для инструмента сверлильного патрона.
- Нажмите кнопку (3), устанавливая направляющую (2) в соответствии с длиной сверла.
- Отпустите кнопку (3).

Указание: чтобы убрать устройство пылеудаления на хранение, нажмите кнопку (3) и выдвиньте направляющую (2) наружу до упора. Это позволит снять напряжение пружины направляющей и увеличить ее срок службы.

Настройка глубины сверления (см. рис. D)

С помощью кнопки (1) для настройки ограничителя глубины можно установить требуемую глубину сверления X.

- Нажмите кнопку (1) и переместите кнопку по направляющей таким образом, чтобы (2) расстояние X, показанное на рис., соответствовало требуемой глубине сверления.
- Отпустите кнопку (1).

Замена пылеуловителя (см. рис. E)

Необходимо заменить пылеуловитель (8), если на его стенках видны явные признаки износа и пыль выходит через щетку во время уборки пылесосом.

- Нажмите кнопку блокировки (12) и извлеките пылеуловитель (8) из держателя.

- Вставьте новый пылеуловитель в держатель так, чтобы кнопка блокировки зафиксировалась со слышимым щелчком.

Опорожнение контейнера для пыли (см. рис. F1–F4)

Указание: при обслуживании и очистке контейнера для пыли надевайте респиратор.

Регулярно, в т.ч. после завершения работы, опорожняйте контейнер для пыли (13), чтобы система вытяжки работала максимально мощно. Уровень заполнения контейнера для пыли можно проверить через смотровое окошко (7).

- Держите электроинструмент вместе с устройством пылеудаления в горизонтальном положении и включите электроинструмент на несколько секунд. Таким образом остатки пыли отсасываются из вытяжного канала в контейнер для пыли (13).
- Нажмите левую и правую кнопки разблокировки (5) и извлеките контейнер для пыли (13) из устройства пылеудаления.
- При необходимости выньте HEPA-фильтр (14) из контейнера для пыли и осторожно выбейте его или очистите рамки фильтра мягкой щеткой.
Примечание: не очищайте HEPA-фильтр водой или продуванием струей сжатого воздуха.
- Вытряхните контейнер для пыли (13) в соответствующий мусорный контейнер.
- После очистки поместите HEPA-фильтр (14) обратно в контейнер для пыли (13). Затем поверните контейнер для пыли в устройство пылеудаления так, чтобы кнопки разблокировки зафиксировались (5) со слышимым щелчком.

Техобслуживание и сервис

Техобслуживание и очистка

- Очищайте крепление устройства пылеудаления сухой мягкой тканевой салфеткой.

Реализацию продукции разрешается производить в магазинах, отделах (секциях), павильонах и киосках, обеспечивающих сохранность продукции, исключающих попадание на неё атмосферных осадков и воздействие источников повышенных температур (резкого перепада температур), в том числе солнечных лучей.

Продавец (изготовитель) обязан предоставить покупателю необходимую и достоверную информацию о продукции, обеспечивающую возможность её правильного выбора. Информация о продукции в обязательном порядке должна содержать сведения, перечень которых установлен законодательством Российской Федерации.

Если приобретаемая потребителем продукция была в употреблении или в ней устранился недостаток (недостатки), потребителю должна быть предоставлена информация об этом.

В процессе реализации продукции должны выполняться следующие требования безопасности:

- Продавец обязан довести до сведения покупателя фирменное наименование своей организации, место её нахождения (адрес) и режим её работы;
- Образцы продукции в торговых помещениях должны обеспечивать возможность ознакомления покупателя с надписями на изделиях и исключать любые самостоятельные действия покупателей с изделиями, приводящие к запуску изделий, кроме визуального осмотра;
- Продавец обязан довести до сведения покупателя информацию о подтверждении соответствия этих изделий установленным требованиям, о наличии сертификатов или деклараций о соответствии;
- Запрещается реализация продукции при отсутствии (утрате) её идентификационных признаков, с истёкшим сроком годности, следами порчи и без инструкции (руководства) по эксплуатации, обязательного сертификата соответствия либо знака соответствия.

Сервис и консультирование по вопросам применения

Сервисный отдел ответит на все Ваши вопросы по ремонту и обслуживанию Вашего продукта, а также по запчастям. Изображения с пространственным разделением делатей и информацию по запчастям можно посмотреть также по адресу:

www.bosch-pt.com

Коллектив сотрудников Bosch, предоставляющий консультации на предмет использования продукции, с удовольствием ответит на все Ваши вопросы относительно нашей продукции и её принадлежностей.

Пожалуйста, во всех запросах и заказах запчастей обязательно указывайте 10-значный товарный номер по заводской табличке изделия.

Для региона: Россия, Беларусь, Казахстан, Украина

Гарантийное обслуживание и ремонт электроинструмента, с соблюдением требований и норм изготовителя производятся на территории всех стран только в фирменных или авторизованных сервисных центрах «Роберт Бош». **ПРЕДУПРЕЖДЕНИЕ!** Использование контрафактной продукции опасно в эксплуатации, может привести к ущербу для Вашего здоровья. Изготовление и распространение контрафактной продукции преследуется по Закону в административном и уголовном порядке.

Россия

Уполномоченная изготовителем организация:
ООО «Роберт Бош» Вашутинское шоссе, вл. 24
141400, г. Химки, Московская обл.
Тел.: +7 800 100 8007
E-Mail: info.powertools@ru.bosch.com
www.bosch-pt.ru

Дополнительные адреса сервисных центров вы найдете по ссылке:

www.bosch-pt.com/serviceaddresses

Утилізація

Устройство пылеудаления, принадлежности и упаковку следует утилизировать безопасным для окружающей среды образом.



Утилизируйте устройство пылеудаления отдельно от бытового мусора!

Українська

Вказівки з техніки безпеки

Вказівки з безпеки для відсмоктувальних пристроїв

- ▶ Прочитайте та неухильно дотримуйтесь інструкцій з техніки безпеки, що містяться в посібнику з експлуатації електроінструмента, який використовується з відсмоктувальним пристроєм.
- ▶ Перед усіма роботами з електроінструментом (наприклад, монтаж, заміна інструмента, очищення тощо) виймайте акумуляторну батарею з приладу. При ненавмисному включенні вимикача існує небезпека поранення.
- ▶ **Увага: небезпека займання! Не оброблюйте метали зі змонтованим відсмоктувальним пристроєм.** Гаряча металева стружка може запалити частини контейнера для пилу.
- ▶ Використовуйте засоби захисту органів слуху. Шум може пошкодити слух.
- ▶ Дотримуйтеся чинних державних та міжнародних стандартів.

Опис продукту і послуг



Прочитайте всі застереження і вказівки. Невиконання вказівок з техніки безпеки та інструкцій може призвести до ураження електричним струмом, пожежі та/або важких серйозних травм.

Добре зберігайте на майбутнє ці попередження і вказівки.

Призначення приладу

Відсмоктувальний пристрій призначений для збору пилу при свердлінні бетону, цегли, каменю, кераміки та керамічної плитки. Не використовуйте відсмоктувальний пристрій під час свердління деревини, металу або пластику.

Відсмоктувальний пристрій можна використовувати тільки з наступними перфораторами:

- GBH 18V-22

Зображені компоненти

Нумерація зображених компонентів посилається на зображення відсмоктувального пристрою на сторінці з малюнком.

- (1) Кнопка встановлення глибини свердління
- (2) Напрямна зі шкалою обмежувача глибини
- (3) Кнопка регулювання довжини свердла
- (4) Світлодіодне робоче підсвічування
- (5) Кнопка розблокування пилозбірника
- (6) Кнопка розблокування відсмоктувального пристрою
- (7) Оглядове віконце
- (8) Пилословлювач для фіксованих свердлильних патронів SDS plus
- (9) Напрямна кожуха (відсмоктувальний пристрій)
- (10) Контакти
- (11) Напрямна кожуха (перфоратор)
- (12) Кнопка розблокування
- (13) Пилозбірник
- (14) HEPA-фільтр^{a)}

a) HEPA-фільтр видаляє 99,97 % всіх часточок розміром більше 0,3 мкм.

Технічні характеристики

Відсмоктувальний пристрій	GDE 18V-12	
Товарний номер		1 600 A02 8..
Діаметр свердління	мм	4–12
Макс. довжина свердління	мм	165
Макс. глибина свердління	мм	100
Вага відповідно до EPTA-Procedure 01:2014	кг	1,1

Значення можуть відрізнятися залежно від виробу, умов застосування та довкілля. Детальнішу інформацію див. на www.bosch-professional.com/wac.

Монтаж

Закріплення електроінструмента (див. мал. А)

- Встановіть напрямну кожуха відсмоктувального пристрою (9) на напрямну кожуха перфоратора (11) та надіньте відсмоктувальний пристрій на перфоратор. Відсмоктувальний пристрій має блокуватися з чутним клацанням.
- Щоб від'єднати, натисніть обидві кнопки розблокування (6), утримуйте, а потім зніміть відсмоктувальний пристрій з перфоратора.

Експлуатація

Вказівки щодо роботи

- ▶ **Не використовуйте відсмоктувальний пристрій без фільтра.** При використанні відсмоктувального пристрою без фільтра більші часточки пилу під час свердління можуть бути викинуті в напрямку користувача та електроінструмент може бути пошкоджений.
- ▶ **Використовуйте лише непошкоджений фільтр (без тріщин, отворів тощо).** У разі пошкодження негайно змініть фільтр.
- ▶ **Не переносьте електроінструмент за відсмоктувальний пристрій.**
- ▶ **При встановленому відсмоктувальному пристрої тримайте електроінструмент під час роботи не за пристрій, а виключно за основну і додаткову рукоятки електроінструмента.**

Вказівка: напрямна (2) має пружинну основу. При натисканні кнопки (3) регулювання довжини свердла напрямна може зіскочити вперед.

- ▶ **Під час роботи тримайте електроінструмент міцно обома руками і зберігайте стійке положення.** Двома руками ви можете більш надійно працювати електроінструментом.

Світлодіодне робоче підсвічування

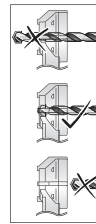
Освітлювальний світлодіод (4) вмикається у разі наполовину або повністю натиснутого вимикача перфоратора і дозволяє освітлювати робочу зону у разі недостатнього загального освітлення.

Для використання за призначенням у поєднанні з **GBH 18V-22** слід використовувати акумуляторну батарею ємністю > 3,0 А•год. Акумулятор з меншою ємністю позначається миготінням світлодіода (4).

Встромляння/виймання свердла (див. мал. В)

- Натисніть кнопку (3) регулювання довжини свердла і витягніть напрямну (2) назовні до упору.
- Знову відпустіть кнопку (3).
- Проведіть кінчик свердла ззаду через пиловловлювач (8) і вставте його в патрон згідно з інструкціями до вашого електроінструмента.
- Перш ніж вийняти свердло, знову натисніть кнопку (3) і витягніть напрямну (2) назовні до упору.

Встановлення довжини напрямної (див. мал. С)



Для всмоктування всіх часточок і правильного встановлення обмежувача глибини напрямна (2) повинна бути встановлена так, щоб кінчик свердла знаходився врівень спереду пиლოსмока (8).

- Встановіть необхідне свердло в патрон для інструмента свердильного патрона.
- Натисніть кнопку (3), встановлюючи напрямну (2) відповідно до довжини свердла.
- Знову відпустіть кнопку (3).

Вказівка: щоб прибрати відсмоктувальний пристрій на зберігання, натисніть кнопку (3) і висуньте напрямну (2) назовні до упору. Це дозволить зняти напругу пружини напрямної і збільшити її термін служби.

Встановлення глибини свердління (див. мал. D)

За допомогою кнопки (1) налаштування обмежувача глибини можна встановити необхідну глибину свердління X.

- Натисніть кнопку (1) і перемістіть кнопку по напрямної (2) таким чином, щоб відстань X, зображена на мал., відповідала необхідній глибині свердління.
- Знову відпустіть кнопку (1).

Заміна пиловловлювача (див. мал. Е)

Необхідно замінити пиловловлювач (8), якщо на його стінках видно явні ознаки зносу та пил під час прибирання пиლოსосом виходить через щітку.

- Натисніть кнопку розблокування (12), потягніть пиловловлювач (8) вгору та витягніть його з тримача.
- Вставте новий пиловловлювач в тримач так, щоб кнопка розблокування чутно зафіксувалася.

Спорожнення пилозбірника (див. мал. F1-F4)

Вказівка: при обслуговуванні й очищенні пилозбірника вдягайте респіратор.

Регулярно, також після завершення роботи, спорожнюйте пилозбірник (13), щоб система відсмоктування працювала максимально потужно. Рівень заповнення пилозбірника можна перевірити через оглядове вікно (7).

- Тримайте електроінструмент разом з відсмоктувальним пристроєм в горизонтальному положенні та увімкніть електроінструмент на кілька секунд. Такім чином залишки пилу відсмоктуються з витяжного каналу в пилозбірник (13).

- Натисніть ліву та праву кнопки розблокування (5) та витягніть пілозбірник (13) з відсмоктувального пристрою.
- При необхідності вийміть HEPA-фільтр (14) з пілозбірника й обережно вибийте його або очистіть рамки фільтра м'якою щіткою.
Вказівка: Не застосовуйте для очищення HEPA-фільтра воду або продування струменем стисненого повітря.
- Витрусіть пілозбірник (13) у відповідний смітєвий контейнер.
- Після очищення вставте HEPA-фільтр (14) назад у пілозбірник (13). Потім поверніть пілозбірник у відсмоктувальний пристрій до тих пір, поки кнопки розблокування (5) чутно не зафіксуються.

Технічне обслуговування і сервіс

Технічне обслуговування і очищення

- Протріть відсмоктувальний пристрій сухою м'якою ганчіркою.

Сервіс і консультації з питань застосування

В сервісній майстерні Ви отримаєте відповідь на Ваші запитання стосовно ремонту і технічного обслуговування Вашого продукту. Малюнки в деталях і інформацію щодо запчастин можна знайти за адресою: www.bosch-pt.com Команда співробітників Bosch з надання консультації щодо використання продукції із задоволенням відповість на Ваші запитання стосовно нашої продукції та приладдя до неї.

При всіх додаткових запитаннях та замовленні запчастин, будь ласка, зазначайте 10-значний номер для замовлення, що стоїть на паспортній табличці продукту. Гарантійне обслуговування і ремонт електроінструменту здійснюються відповідно до вимог і норм вироблювача на території всіх країн лише у фірмових або авторизованих сервісних центрах фірми «Роберт Бош». **ПОПЕРЕДЖЕННЯ!** Використання контрафактної продукції небезпечно в експлуатації і може мати негативні наслідки для здоров'я. Виготовлення і розповсюдження контрафактної продукції переслідується за Законом в адміністративному і кримінальному порядку.

Україна

Бош Сервісний Центр електроінструментів
вул. Крайна 1
02660 Київ 60
Тел.: +380 44 490 2407
Факс: +380 44 512 0591
E-Mail: pt-service@ua.bosch.com
www.bosch-professional.com/ua/uk

Адреса Регіональних гарантійних сервісних майстерень за-значена в Національному гарантійному талоні.

Адреси інших сервісних центрів наведено нижче:

www.bosch-pt.com/serviceaddresses

Утилізація

Відсмоктувальний пристрій, приладдя й пакування необхідно передавати на екологічно безпечну вторинну переробку.



Не викидайте відсмоктувальний в побутове сміття!

Қазақ

Өндірілген мерзімі Нұсқаулық мұқабасының соңғы бетінде және өнім корпусында көрсетілген.

Қауіпсіздік нұсқаулары

Сорғыш құрылғыларға арналған техникалық қауіпсіздік бойынша нұсқаулар

- ▶ **Сорғыш құрылғымен бірге пайдаланылатын электр құралының пайдалану бойынша нұсқаулығындағы қауіпсіздік техникасының нұсқауларын оқып шығыңыз және қатал ұстаныңыз.**
- ▶ **Электр құралымен кез келген жұмысты істемес бұрын (мысалы, орнату, құралды ауыстыру, тазалау, т.б.) аккумуляторды электр құралынан алыңыз.** Ажыратқышты кездейсоқ басқан жағдайда, жарақат алу қаупі туындайды.
- ▶ **Өрт қаупі бар! Орнатылған сорғыш құрылғымен металл дайындамаларды өңдемеңіз.** Ыстық металл жоңқасы шаң жинағыш контейнердің бөліктерін тұтандыруы мүмкін.
- ▶ **Құлақ қорғағыштарын кийіңіз.** Шуылда тұру есті қабілетінің төмендеуіне алып келуі мүмкін.
- ▶ **Қолданыстағы ұлттық және халықаралық стандарттарды ұстаныңыз.**

Өнім және қуат сипаттамасы



Барлық қауіпсіздік техникасының нұсқауларын және ескертпелерді оқып шығыңыз. Қауіпсіздік техникасының нұсқауларын және ескертпелерді орындамау ток соғуға, өртке және/немесе ауыр жарақаттануға әкелуі мүмкін.

Қауіпсіздік техникасының нұсқаулары мен ескертпелерді болашақ жұмыстар үшін сақтап қойыңыз.

Мақсаты бойынша қолдану

Сорғыш құрылғы бетонды, кірпішті, тасты, керамиканы және плитканы бұрғылыған кезде бұрғылау шаңын жинауға арналған. Ағаш, металл немесе пластик бойынша бұрғылау кезінде сорғыш құрылғыны пайдалануға болмайды.

Сорғыш құрылғыны тек төмендегі перфораторлармен бірге пайдалануға болады:

– GBH 18V-22

Көрсетілген құрамды бөлшектер

Көрсетілген құрамды бөлшектердің нөмірлері графикалық беттегі сорғыш құрылғының көрсетіліміне қатысты болып келеді.

- (1) Бұрғылау тереңдігін реттеу түймесі
- (2) Тереңдік шектегішінің шкаласы бар бағыттауыш
- (3) Бұрғы ұзындығын реттеу түймесі
- (4) Жарық диодты жұмыс шамы
- (5) Шаң жинағыш қорапты құлыптан босату түймелері
- (6) Сорғыш құрылғыны құлыптан босату түймелері
- (7) Әйнек
- (8) SDS plus қатты бұрғылау патронына арналған шаң саңылауы
- (9) Корпус бағыттауышы (сорғыш құрылғы)
- (10) Түйіспелер
- (11) Корпус бағыттауышы (перфоратор)
- (12) Тоқтатқыш түйме
- (13) Шаң жинағыш қорап
- (14) HEPA сүзгісі^{a)}

a) HEPA сүзгісі 0,3 микрометрден үлкен болатын барлық бөліктердің 99,97 % кетіреді.

Техникалық мәліметтер

Сорғыш құрылғы	GBH 18V-12	
Өнім нөмірі		1 600 A02 8..
Саңылау диаметрі	мм	4–12
Макс. бұрғы ұзындығы	мм	165
Макс. бұрғылау тереңдігі	мм	100
Салмағы EPTA-Procedure 01:2014 құжатына сай	кг	1,1

Мәндер өнімге байланысты өзгешеленуі мүмкін, сондай-ақ пайдалану және қоршаған орта шарттарына бағынуы мүмкін. Қосымша ақпаратты мына мекенжай бойынша қараңыз: www.bosch-professional.com/wac.

Монтаждау

Сорғыш құрылғыны бекіту (А суретін қараңыз)

- Сорғыш құрылғының корпус бағыттауышын (9) перфоратордың корпус бағыттауышына (11)

орнатыңыз және сорғыш құрылғыны перфораторға кигізіңіз. Сорғыш құрылғы шерту дыбысымен тірелуі тиіс.

- Ажырату үшін құлыптан босату түймелерін (6) басыңыз, құлыптан босату түймесін басып тұрыңыз және сорғыш құрылғыны перфоратордан тартып алыңыз.

Пайдалану

Пайдалану бойынша нұсқаулар

- ▶ **Сорғыш құрылғыны ешқашан сүзгісіз пайдаланбаңыз.** Сорғыш құрылғы сүзгісіз пайдаланылған жағдайда, бұрғылау шаңының үлкен бөліктері пайдаланушыға қарай лақтырылуы және электр құралына зақым келтіруі мүмкін.
- ▶ **Тек зақымдалмаған сүзгіні (сызатсыз, тесіксіз және т.б.) пайдаланыңыз. Зақымдалған сүзгіні дереу алмастырыңыз.**
- ▶ **Электр құралын ешқашан сорғыш құрылғысынан ұстап тасымаңыз.**
- ▶ **Сорғыш құрылғы қондырылған электр құралын жұмыс барысында сорғыш құрылғыдан емес, әрдайым электр құралының тұтқасы мен қосымша тұтқасынан ұстап тұрыңыз.**

Нұсқау: бағыттауыш (2) серіппемен керілген. Бұрғы ұзындығын реттеу түймесін (3) басқан кезде, бағыттауыш алға секіруі мүмкін.

- ▶ **Электр құралын жұмыс барысында екі қолмен берік ұстап, тұрақты қалыпта тұрыңыз.** Электр құралы екі қолмен сенімді түрде басқарылады.

Жарық диодты жұмыс шамы

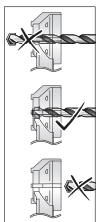
Жарық диоды (4) перфоратор ажыратқышы жартылай немесе толық басылғанда жанып, жағымсыз жарықтық жағдайларында жұмыс орнын жарықтандыруға мүмкіндік береді.

GBH 18V-22 құрылғысымен бірге мақсаты бойынша пайдалану үшін сыйымдылығы > 3,0 А-сағ аккумулятор пайдаланылуы керек. Аккумулятор сыйымдылығы азырақ болса, жарық диоды (4) жыпылықтайды.

Бұрғыны енгізу/шығару (В суретін қараңыз)

- Бұрғы ұзындығын реттеу түймесін (3) басып, бағыттауышты (2) тірелгенше сыртқа тартыңыз.
- (3) түймесін қайтадан жіберіңіз.
- Бұрғы ұштығын артқы жақтан шаң саңылауы (8) арқылы өткізіп, содан кейін оны электр құралының нұсқауларына сәйкес бұрғылау патронына енгізіңіз.
- Бұрғыны шығарудан бұрын (3) түймесін қайтадан басып, бағыттауышты (2) тірелгенше сыртқа тартыңыз.

Бағыттауыш ұзындығын реттеу (С суретін қараңыз)



Шаңның таза сорылуы және тереңдік шектегішінің тиісінше реттелуі үшін, бағыттауышты (2), алдыңғы жақтағы бұрғы ұштығы шаң саңылауымен (8) беттелетіндей реттеу қажет.

- Қажетті бұрғыны бұрғылау патронының құрал бекіткішіне енгізіңіз.
- (3) түймесін, бағыттауышты (2) бұрғы ұзындығына сәйкес реттей отырып басыңыз.
- (3) түймесін қайтадан жіберіңіз.

Нұсқау: сорғыш құрылғыны сақтау үшін (3) түймесін басып, бағыттауышты (2) тірелгенше сыртқа тартыңыз. Бұл ретте бағыттауыш серіппесі босатылып, серіппенің қызмет ету мерзімі ұзарады.

Бұрғылау тереңдігін реттеу (D суретін қараңыз)

Тереңдік шектегішін реттеу түймесінің (1) көмегімен қажетті X бұрғылау тереңдігін белгілеуге болады.

- (1) түймесін басып, түймені бағыттауышқа (2), көрсетілген X арақашықтығы қажетті бұрғылау тереңдігіне сәйкес келетіндей жылжытыңыз.
- (1) түймесін қайтадан жіберіңіз.

Шаң саңылауын ауыстыру (E суретін қараңыз)

Шаң саңылауының қабырғамен жанасу бетінде анық тозу іздері көрінгенде және сору кезінде шаң сорғыш қылшақ арқылы шыққан жағдайда, шаң саңылауын (8) ауыстыру қажет.

- Тоқтатқыш түймені (12) басып, шаң саңылауын (8) ұстағыштан тартыңыз.
- Жаңа шаң саңылауын, тоқтатқыш түйме шерту дыбысымен тірелгенше, ұстағышқа енгізіңіз.

Шаң жинағыш қорапты босату (F1–F4 суреттерін қараңыз)

Нұсқау: шаң жинағыш қорапқа техникалық қызмет көрсеткен және оны тазалаған кезде шаңнан қорғайтын масканы киіп жүріңіз.

Оңтайлы сору күшін сақтау үшін шаң жинағыш қорапты (13) жүйелі түрде және жұмыстарды аяқтағаннан кейін босатып тұрыңыз. Көру әйнегінің (7) көмегімен шаң жинағыш қораптың толтыру деңгейін бақылауға болады.

- Электр құралын сорғыш құрылғымен көлденеңінен ұстап, электр құралын бірнеше секундқа қосыңыз. Осылайша шаң қалдықтары сору каналынан шаң жинағыш қорапқа (13) сорылады.

- Сол жақ және оң жақ құлыптан босату түймесін (5) басып, шаң жинағыш қорапты (13) сорғыш құрылғыдан шығарыңыз.
- Қажет болса, HEPA сүзгісін (14) шаң жинағыш қораптан шығарып, оны жақсылап қағыңыз немесе сүзгі қабаттарын жұмсақ қылшақпен сүртіп шығыңыз. **Нұсқау:** HEPA сүзгісін сумен немесе оны сығылған ауамен үрлеу арқылы тазаламаңыз.
- Шаң жинағыш қорапты (13) арнайы қоқыс ыдысына сілкіңіз.
- HEPA сүзгісін (14) тазалағаннан кейін, шаң жинағыш қорапқа (13) қайта салыңыз. Содан кейін шаң жинағыш қорапты сорғыш құрылғыға құлыптан босату түймелері (5) сырт етіп енгізілгенше бұрыңыз.

Техникалық күтім және қызмет

Қызмет көрсету және тазалау

- Сорғыш құрылғыны құрғақ, жұмсақ шүберекпен тазалаңыз.

Өнімдерді олардың сақтығын қамтамасыз ететін, өнімдерге атмосфералық жауын-шашынның тиюіне және асқын температура көздерінің (температураның шұғыл өзгерісінің), соның ішінде күн сәулелерінің әсер етуіне жол бермейтін дүкендерде, бөлімдерде (секцияларда), павильондар мен киоскілерде сатуға болады.

Сатушы (өндіруші) сатып алушыға өнімдер туралы қажетті және шынайы ақпаратты беріп, өнімдерді тиісінше таңдау мүмкіндігін қамтамасыз етуге міндетті. Өнімдер туралы ақпарат міндетті түрде тізімі Ресей Федерациясының заңнамасымен белгіленген мәліметтерді қамтуы тиіс.

Егер тұтынушы сатып алатын өнімдер әлдеқашан пайдаланылған немесе өнімдерде ақаулық (ақаулықтар) жойылған болса, тұтынушыға бұл туралы ақпарат берілуі тиіс.

Өнімдерді сату процесінің аясында төмендегі қауіпсіздік талаптары орындалуы тиіс:

- Сатушы сатып алушыға ұйымының фирмалық атауы, орналасқан жері (мекенжайы) және жұмыс режимі туралы мәліметтер беруге міндетті;
- Сауда бөлмелеріндегі өнімдердің сынамалары сатып алушыға бұйымдардағы жазбалармен танысуға мүмкіндік беруі және визуалды тексерістен басқа бұйымдардың іске қосылуына әкелетін, сатып алушылар өз бетінше орындайтын ешқандай әрекеттерге жол бермеуі тиіс;
- Сатушы осы бұйымдардың белгіленген талаптарға сәйкестігінің растамасы, сертификаттардың немесе сәйкестік жөніндегі мәлімдемелердің бар болуы туралы ақпаратты сатып алушыға беруге міндетті;
- Идентификациялық сипаттары жоқ (жоғалған), жарамдылық мерзімі өтіп кеткен, бұзылу белгілері бар және пайдалану бойынша нұсқаулығы (кітапшасы), міндетті сәйкестік сертификаты немесе сәйкестік белгісі жоқ өнімдерді сатуға тыйым салынады.

Тұтынушыға қызмет көрсету және пайдалану кеңестері

Қызмет көрсету орталығы өнімді жөндеу және оған техникалық қызмет көрсету, сондай-ақ қосалқы бөлшектер туралы сұрақтарға жауап береді. Құрамдас бөлшектер бойынша кескін мен қосалқы бөлшектер туралы мәліметтер төмендегі мекенжай бойынша қолжетімді:

www.bosch-pt.com

Bosch қызметтік кеңес беру тобы біздің өнімдер және олардың керек-жарақтары туралы сұрақтарыңызға жауап береді.

Сұрақтар қою және қосалқы бөлшектерге тапсырыс беру кезінде міндетті түрде өнімнің фирмалық тақтайшасындағы 10 таңбалы өнім нөмірін беріңіз.

Өндіруші талаптары мен нормаларының сақталуымен электр құралын жөндеу және кепілді қызмет көрсету барлық мемлекеттер аумағында тек “Роберт Бош” фирмалық немесе авторизацияланған қызмет көрсету орталықтарында орындалады. ЕСКЕРТУ! Заңсыз жолмен әкелінген өнімдерді пайдалану қауіпті, денсаулығыңызға зиян келтіруі мүмкін. Өнімдерді заңсыз жасау және тарату әкімшілік және қылмыстық тәртіп бойынша Заңмен қудаланады.

Қазақстан

Тұтынушыларға кеңес беру және шағымдарды қабылдау орталығы:

“Роберт Бош” (Robert Bosch) ЖШС

Алматы қ.,

Қазақстан Республикасы

050012

Муратбаев к., 180 үй

“Гермес” БО, 7 қабат

Тел.: +7 (727) 331 31 00

Факс: +7 (727) 233 07 87

E-Mail: ptka@bosch.com

Сервистік қызмет көрсету орталықтары мен қабылдау пунктерінің мекен-жайы туралы толық және өзекті ақпаратты Сіз: www.bosch-professional.kz ресми сайттан ала аласыз

Қызмет көрсету орталықтарының басқа да мекенжайларын мына жерден қараңыз:

www.bosch-pt.com/serviceaddresses

Кәдеге жарату

Сорғыш құрылғыны, керек-жарақтар мен орауыштарды қоршаған орта үшін қауіпсіз жолмен кәдеге жарату орнына тапсыру қажет.



Сорғыш құрылғыны тұрмыстық қоқысқа тастамаңыз!

Română

Instrucțiuni de siguranță

Instrucțiuni privind siguranța pentru dispozitivele de aspirare

- ▶ **Citește și respectă cu strictețe instrucțiunile privind siguranța din instrucțiunile de utilizare a sculei electrice utilizate împreună cu dispozitivul de aspirare.**
- ▶ **Înainte de efectuarea oricăror lucrări la scula electrică (de exemplu, montare, înlocuire a accesoriului, curățare etc.), scoate acumulatorul din scula electrică.** În cazul acționării involuntare a comutatorului de pornire/oprire există pericolul de rănire.
- ▶ **Atenție, pericol de incendiu! Nu prelucra metale dacă dispozitivul de aspirare este montat.** Așchile de metal fierbinți pot aprinde piesele rezervorului de praf.
- ▶ **Purtați protecție auditivă.** Expunerea la zgomot poate duce la pierderea auzului.
- ▶ **Respectă standardele naționale și internaționale în vigoare.**

Descrierea produsului și a performanțelor acestuia



Citiți toate indicațiile și instrucțiunile privind siguranța. Nerespectarea instrucțiunilor și indicațiilor privind siguranța poate provoca electrocutare, incendiu și/sau răniri grave.

Păstrați în condiții optime toate instrucțiunile și indicațiile privind siguranța, în vederea consultării ulterioare a acestora.

Utilizarea conform destinației

Dispozitivul de aspirare este destinat captării pulberilor rezultate în timpul lucrărilor de găurire în beton, cărămidă, piatră, ceramică și plăci de gresie și faianță. Dispozitivul de aspirare nu este destinat aspirării pulberilor rezultate în timpul lucrărilor de găurire în lemn, metal sau material plastic.

Dispozitivul de aspirare poate fi utilizat numai împreună cu următoarele ciocane rotopercutoare:

– GBH 18V-22

Componentele ilustrate

Numerotarea componentelor ilustrate se referă la schița dispozitivului de aspirare de pe pagina grafică.

- (1) Tastă pentru reglarea adâncimii de găurire
- (2) Ghidaj cu scală pentru limitatorul de reglare a adâncimii
- (3) Tastă pentru reglarea lungimii burghiului

- (4) Lampă de lucru cu LED-uri
- (5) Taste de deblocare a casetei de colectare a prafului
- (6) Taste de deblocare a dispozitivului de aspirare
- (7) Vizor
- (8) Dispozitiv de extracție a prafului pentru mandrina fixă SDS plus
- (9) Ghidaj pentru carcasă (dispozitiv de aspirare)
- (10) Borne de contact
- (11) Ghidaj pentru carcasă (ciocan rotopercurtor)
- (12) Buton de blocare
- (13) Casetă de colectare a prafului
- (14) Filtru HEPA^{a)}

a) **Filtrul HEPA îndeplinește 99,97 % din particulele de peste 0,3 micrometri.**

Date tehnice

Dispozitiv de aspirare		GDE 18V-12
Număr de identificare		1 600 A02 8..
Diametru de găurire	mm	4–12
Lungimea maximă a burghiului	mm	165
Adâncimea maximă de găurire	mm	100
Greutate conform EPTA-Procedură 01:2014	kg	1,1

Valorile pot varia în funcție de produs și sunt supuse condițiilor de utilizare, precum și condițiilor de mediu. Pentru informații suplimentare, accesează www.bosch-professional.com/wac.

Montarea

Fixarea dispozitivului de aspirare (consultă imaginea A)

- Așază ghidajul carcasei de la dispozitivul de aspirare (9) pe ghidajul carcasei de la ciocanul rotopercurtor (11) și împinge dispozitivul de aspirare pe ciocanul rotopercurtor. Dispozitivul de aspirare trebuie să se fixeze sonor.
- Pentru demontare, apasă cele două taste de deblocare (6), menține-le apăstate și scoate dispozitivul de aspirare de pe ciocanul rotopercurtor.

Funcționarea

Instrucțiuni de lucru

- ▶ **Nu utiliza niciodată dispozitivul de aspirare fără filtru.** În cazul utilizării fără filtru a dispozitivului de aspirare, particulele mai mari de praf rezultat în urma găuririi pot fi aruncate în direcția utilizatorului, iar scula electrică se poate deteriora.
- ▶ **Folosiți numai un filtru nedeteriorat (fără fisuri, găuri etc.). Înlocuiți imediat filtrele deteriorate.**

- ▶ **Nu transporta niciodată scula electrică ținând-o de dispozitivul de aspirare.**
- ▶ **În timpul funcționării, nu ține scula electrică cu dispozitivul de aspirare montat de dispozitivul de aspirare, ci întotdeauna de mâner și de mânerul auxiliar al sculei electrice.**

Observație: Ghidajul (2) este tensionat cu arc. La apăsarea tastei (3) pentru reglarea lungimii burghiului, ghidajul poate sări spre înainte.

- ▶ **Prinde strâns, cu ambele mâini, scula electrică în timpul lucrului și asigură-te că ai o poziție stabilă.**

Scula electrică este condusă mai sigur cu ambele mâini.

Lampa de lucru cu LED-uri

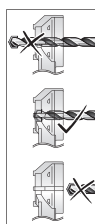
LED-ul (4) se aprinde pe jumătate sau complet atunci când este apăsat comutatorul de pornire/oprire al ciocanului rotopercurtor și permite iluminarea zonei de lucru în condiții de luminozitate nefavorabilă.

Pentru utilizarea conform destinației în combinație cu **GBH 18V-22**, trebuie utilizat un acumulator cu o capacitate > 3,0 Ah. Utilizarea unui acumulator cu o capacitate mai mică este indicată prin aprinderea intermitentă a LED-ului (4).

Montarea/demontarea burghiului (consultă imaginea B)

- Apasă tasta (3) pentru reglarea lungimii burghiului și trage spre exterior ghidajul (2) până la opritor.
- Eliberează tasta (3).
- Împinge vârful burghiului din spate prin ochiul de praf (8) și introdu-l apoi în mandrină conform instrucțiunilor sculei electrice.
- Înainte de a scoate burghiul, apasă din nou tasta (3) și trage spre exterior ghidajul (2) până la opritor.

Reglarea lungimii ghidajului (consultă imaginea C)



Pentru o aspirare curată și o reglare corectă a limitatorului de reglare a adâncimii, ghidajul (2) trebuie să fie reglat astfel încât vârful burghiului din față să fie paralel cu dispozitivul de extracție a prafului (8).

- Introdu burghiul dorit în sistemul de prindere a accesoriilor al mandrinei.
- Apasă tasta (3), în timp ce reglezi ghidajul (2) în funcție de lungimea burghiului.
- Eliberează tasta (3).

Observație: Pentru depozitarea dispozitivului de aspirare, apasă tasta (3) și trage spre exterior ghidajul (2) până la opritor. Astfel, arcul ghidajului se detensionează iar durata de viață a arcului crește.

Reglarea adâncimii de găurire (consultă imaginea D)

Cu ajutorul tastei **(1)** pentru reglarea limitatorului de reglare a adâncimii se poate stabili adâncimea de găurire dorită **X**.

- Apasă tasta **(1)** și deplasează tasta pe ghidajul **(2)**, astfel încât distanța **X** indicată în imagine să corespundă adâncimi de găurire dorite.
- Eliberează tasta **(1)**.

Înlocuirea dispozitivului de extracție a prafului (consultă imaginea E)

Dispozitivul de extracție a prafului **(8)** trebuie înlocuit atunci când suprafața de sprijin a peretelui prezintă semne clare de uzură, iar în timpul aspirării se produc scăpări de praf de la peria de aspirare.

- Apasă butonul de blocare **(12)** și extrage dispozitivul de extracție a prafului **(8)** din suport.
- Introdu de sus noul dispozitiv de extracție a prafului în suport, până când butonul de blocare se fixează sonor.

Golirea casetei de colectare a prafului (consultă imaginile F1–F4)

Observație: În timpul întreținerii și curățării casetei de colectare a prafului, poartă o mască antipraf.

Golește caseta de colectare a prafului **(13)** cu regularitate precum și după încheierea lucrărilor, pentru a menține o eficiență optimă a aspirării. Cu ajutorul vizorului **(7)** poți controla nivelul de umplere al casetei de colectare a prafului.

- Ține scula electrică cu dispozitivul de aspirare în poziție orizontală și pornește scula electrică timp de câteva secunde. Astfel, reziduurile de praf sunt aspirate din canalul de aspirare în caseta de colectare a prafului **(13)**.
- Apasă tastele de deblocare din stânga și din dreapta **(5)** și scoate prin rabatare caseta de colectare a prafului **(13)** din dispozitivul de aspirare.

- Dacă este necesar, scoate filtrul HEPA **(14)** din caseta de colectare a prafului și scutură cu atenție sau perie lamelele filtrului cu o mătură moale.

Observație: Nu curăța filtrul HEPA utilizând apă sau prin suflarea cu aer comprimat.

- Scutură caseta de colectare a prafului **(13)** deasupra unui recipient corespunzător de colectare a deșeurilor.
- După curățare, introdu filtrul HEPA **(14)** la loc în caseta de colectare a prafului **(13)**. Apoi răsucește caseta de colectare a prafului în dispozitivul de aspirare, până când tastele de deblocare **(5)** se fixează sonor.

Întreținere și service

Întreținere și curățare

- Curăță dispozitivul de aspirare cu o lavetă moale, uscată.

Serviciu de asistență tehnică post-vânzări și consultanță clienți

Serviciul nostru de asistență tehnică răspunde întrebărilor tale atât în ceea ce privește întreținerea și repararea produsului tău, cât și referitor la piesele de schimb. Pentru desenele descompuse și informații privind piesele de schimb, poți de asemenea să accesezi:

www.bosch-pt.com

Echipele de consultanță Bosch îți stă cu plăcere la dispoziție pentru a te ajuta în chestiuni legate de produsele noastre și accesoriile acestora.

În caz de reclamații și comenzi de piese de schimb, te rugăm să specifice neapărat numărul de identificare compus din 10 cifre, indicat pe plăcuța cu date tehnice a produsului.

România

Robert Bosch SRL

PT/MKV1-EA

Service scule electrice

Strada Horia Măcelariu Nr. 30–34, sector 1

013937 București

Tel.: +40 21 405 7541

Fax: +40 21 233 1313

E-Mail: BoschServiceCenter@ro.bosch.com

www.bosch-pt.ro

Mai multe adrese ale unităților de service sunt disponibile la:

www.bosch-pt.com/serviceaddresses

Eliminarea ecologică

Dispozitivul de aspirare, accesoriile și ambalajele trebuie să fie predate la un centru de reciclare ecologică.



Nu elimina dispozitivul de aspirare împreună cu deșeurile menajere!

Български

Указания за сигурност

Указания за безопасност за прахоуловителни приставки

► Прочетете и спазвайте строго указанията за безопасност в ръководството за експлоатация на използвания с изсмуквателното съоръжение електроинструмент.

► Преди извършване на каквито и да е дейности по електроинструмента (напр. монтиране, смяна на работен инструмент, почистване и т.н.) изваждайте акумулаторната батерия от електроинструмента.

Съществува опасност от нараняване при задействане на пусковия прекъсвач по невнимание.

- ▶ **Внимание, опасност от пожар! При монтирана прахоуловителна приставка не обработвайте метални материали.** Нагорещените метални стружки могат да предизвикат възпламеняване на части от прахоуловителната кутия.
- ▶ **Носете протектори за уши.** Излагането на шум може да причини загуба на слуха.
- ▶ **Спазвайте валидните национални и международни нормативни документи.**

Описание на продукта и дейността



Прочетете внимателно всички указания и инструкции за безопасност. Пропуски при спазването на инструкциите за безопасност и указанията за работа могат да имат за последствие токов удар, пожар и/или тежки

травми.

Съхранявайте тези указания на сигурно място.

Предназначение на електроинструмента

Приставката за прахоулавяне е предназначена за поемане на прах от пробиване в бетон, тухла, камък, керамика и плочки. Не се допуска ползването на приставката за прахоулавяне при пробиване на дървесни материали, метали или пластмаси.

Допуска се ползването на приставката за прахоулавяне само със следните модели перфоратори:

- GBV 18V-22

Изобразени елементи

Номерирането на изобразените компоненти се отнася до фигурите на прахоуловителната приставка на графичната страница.

- (1) Бутон за регулиране на дълбочината на пробиване
- (2) Водач със скала за дълбочинния ограничител
- (3) Бутон за регулиране на дължината на свредлото
- (4) Светодиодна работна светлина
- (5) Бутони за отключване на прахоуловителната кутия
- (6) Бутони за отключване на прахоуловителната приставка
- (7) Прозорче за наблюдение
- (8) Улътнител за несменяем патронник SDS plus
- (9) Водач на корпуса (прахоуловителна приставка)
- (10) Контакти
- (11) Водач на корпуса (перфоратор)
- (12) Застопоряващ бутон
- (13) Прахоуловителна кутия
- (14) HEPA-филтър^{а)}

а) HEPA-филтърът задържа 99,97 % от всички частици с размер над 0,3 микрометра.

Технически данни

Прахоуловителна приставка	GDE 18V-12	
Каталожен номер	1 600 A02 8..	
Диаметър на свредлото	mm	4–12
Макс. дължина на свредлото	mm	165
Макс. дълбочина на пробивания отвор	mm	100
Тегло съгласно ЕРТА-Procedure 01:2014	kg	1,1

Стойностите могат да варират според продукта и да зависят от условията на употреба и на околната среда. Допълнителна информация на www.bosch-professional.com/wac.

Монтиране

Закрепване на прахоуловителната приставка (вж. фиг. А)

- Поставете водача на корпуса на прахоуловителната приставка (9) върху водача на корпуса на перфоратора (11) и избутайте прахоуловителната приставка върху перфоратора. Трябва да се чуе отчетливото прещракване на прахоуловителната приставка.
- За разкачане натиснете двата бутона за отключване (6), задръжте ги натиснати и изтеглете прахоуловителната приставка от перфоратора.

Работа

Указания за работа

- ▶ **Никога не използвайте прахоуловителната приставка без филтър.** При ползване на прахоуловителната приставка без филтър големи откъртени парчета от пробивания материал могат да бъдат ускорени по посока на оператора и електроинструментът може да бъде повреден.
- ▶ **Използвайте само неповреден филтър (без разкъсвания, без отвори и др.). Незабавно заменяйте повредени филтри.**
- ▶ **Никога не пренасяйте електроинструмента, като го държите за прахоуловителната приставка.**
- ▶ **По време на работа не дръжте електроинструмента с монтирана прахоуловителна приставка за приставката, а винаги за ръкохватката и спомагателната ръкохватка.**

Указание: Водачът (2) е под действието на пружина. При натискане на бутона (3) за настройване на дължината на свредлото водачът може да бъде изтласкан напред.

- ▶ **Дръжте здраво електроинструмента при работа с двете ръце и следете за сигурната позиция.** С две ръце електроинструментът се води по-сигурно.

Светодиодна работна светлина

Светодиодът (4) свети при полунатиснат или изцяло натиснат пусков прекъсвач на перфоратора и позволява ос-

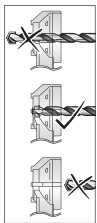
ветяването на работното място при неблагоприятни светлинни условия.

За употреба по предназначение в комбинация с **GBV 18V-22** трябва да се използва акумулаторна батерия > 3,0 Ah. Акумулаторна батерия с по-нисък капацитет се обозначава с мигащ светодиод (4).

Поставяне/сваляне на свредлото (вж. фиг. В)

- Натиснете бутона (3) за настройване на дължината на свредлото и издърпайте водача (2) до упор навън.
- Отпуснете бутона (3) отново.
- Вкарайте върха на свредлото отзад през уплътнителя (8) и след това го захванете в патронника съгласно указанията за Вашия електроинструмент.
- Преди изваждане на свредлото натиснете отново бутона (3) и издърпайте до упор навън водача (2).

Настройване на дължината на водача (вж. фиг. С)



За чиста аспирация и правилна настройка на дълбочинния ограничител водачът (2) трябва да се настрои така, че върхът на свредлото отпред да е в една равнина с уплътнителя (8).

- Монтирайте желаното свредло в гнездото за работен инструмент.
- Натиснете бутона (3), докато регулирате водача (2) в съответствие с дължината на свредлото.
- Отпуснете бутона (3) отново.

Указание: За съхраняване на прахоуловителната приставка натиснете бутона (3) и изтеглете водача (2) до упор навън. Така пружината на водача се разтоварва, което удължава живота ѝ.

Настройване на дълбочината на пробиване (вж. фиг. D)

С бутона (1) за регулиране на дълбочинния ограничител може да бъде зададена желаната дълбочина **X** на пробивания отвор.

- Натиснете бутона (1) и го изместете спрямо водача (2) така, че означеното на фигурата разстояние **X** да съответства на желаната дълбочина на пробивания отвор.
- Отпуснете бутона (1) отново.

Смяна на уплътнителите (вж. фиг. E)

Уплътнителят (8) трябва да бъде сменян, когато по повърхностите, уплътняващи към стената, се появят забележими следи от износване и вследствие на това при прахоулавяне през четката започне да преминава прах.

- Натиснете застопоряващия бутон (12) и изтеглете уплътнителя (8) от стойката.

- Пъхнете новия уплътнител в стойката докато застопоряващият бутон не прищрака отчетливо.

Изпразване на прахоуловителната кутия (вж. фиг. F1–F4)

Указание: При техническо обслужване и почистване на прахоуловителната кутия носете прахозащитна маска.

Изпразвайте прахоуловителната кутия (13) редовно, както и след приключване на работите, за да запазите оптимална степен на аспирация. През прозорчето (7) можете да проверявате колко е запълнена прахоуловителната кутия.

- Задръжте електроинструмента с прахоуловителната приставка хоризонтално и включете електроинструмента за няколко секунди. Така остатъчната прах се засмуква от канала в прахоуловителната кутия (13).
- Натиснете едновременно левия и десния бутон за отключване (5) и издърпайте прахоуловителната кутия (13) от прахоуловителната приставка.
- Извадете при нужда HEPA филтъра (14) от прахоуловителната кутия и го изчукайте внимателно или изтеглете филтърните ламели с мека метла. **Указание:** Не почиствайте HEPA филтъра с вода или чрез издухване със сгъстен въздух.
- Изтръскайте прахоуловителната кутия (13) над подходящ съд за отпадъци.
- След почистване отново поставете HEPA-филтъра (14) в прахоуловителната кутия (13). След това вкарайте прахоуловителната кутия в прахоуловителната приставка, докато бутоните за отключване (5) прещракнат.

Поддържане и сервиз

Поддържане и почистване

- Почиствайте прахоуловителната приставка със суха мека кърпа.

Клиентска служба и консултация относно употребата

Сервизът ще отговори на въпросите Ви относно ремонт и поддръжка на закупения от Вас продукт, както и относно резервни части. Покомпонентни чертежи и информация за резервните части ще откриете и на:

www.bosch-pt.com

Екипът по консултация относно употребата на Bosch ще Ви помогне с удоволствие при въпроси за нашите продукти и техните аксесоари.

Моля, при въпроси и при поръчване на резервни части винаги посочвайте 10-цифрения каталожен номер, изписан на табелката на уреда.

България

Robert Bosch SRL
Service scule electrice
Strada Horia Măcelariu Nr. 30–34, sector 1
013937 București, România

Тел.: +359(0)700 13 667 (Български)
 Факс: +40 212 331 313
 Email: BoschServiceCenterBG@ro.bosch.com
 www.bosch-pt.com/bg/bg/

Други сервисни адреси ще откриете на:

www.bosch-pt.com/serviceaddresses

Бракуване

С оглед опазване на околната среда прахоуловителната приставка, принадлежностите ѝ и опаковките трябва да се предават за оползотворяване на съдържащите се в тях суровини.



Не извърляйте прахоуловителната приставка при битовите отпадъци!

Македонски

Безбедносни напомени

Безбедносни напомени за уред за всисување

- ▶ Прочитајте и строго почитувајте ги безбедносните напомени од упатството за работа на електричниот алат што се користи со уредот за всисување.
- ▶ Отстранете ја батеријата од електричниот алат пред да вршите каква било работа (на пр. монтажа, промена на алат, чистење итн.). При невнимателно притискање на прекинувачот за вклучување/исклучување постои опасност од повреди.
- ▶ Внимание опасност од пожар! Не обработувајте метални материјали со монтиран уред за всисување. Жешките метални струготини може да ги запалат деловите на контејнерот за прав.
- ▶ Носете штитници за уши. Изложеноста на бучава може да предизвика губење на слухот.
- ▶ Почитувајте ги важечките национални и меѓународни стандарди.

Опис на производот и перформансите



Прочитајте ги сите безбедносни напомени и упатства. Грешките настанати како резултат од непридржување до безбедносните напомени и упатства може да предизвикаат електричен удар, пожар и/или тешки повреди.

Чувајте ги безбедносните напомени и упатства за користење и за во иднина.

Употреба со соодветна намена

Уредот за всисување е наменет за вовлекување на правта при дупчење во бетон, цигли, камен, керамика и плочки. При дупчење во дрво, метал или пластика, не смее да се користи уредот за всисување.

Уредот за всисување смее да се употребува само со следните чекани за дупчење:

- GBH 18V-22

Илустрација на компоненти

Нумерирањето на насликаните компоненти се однесува на приказот на уредот за всисување на графичката страница.

- (1) Копче за подесување на длабочината на дупчење
- (2) Водилка со скала за граничникот за длабочина
- (3) Копче за подесување на должината на бургијата
- (4) LED-работно светло
- (5) Копчиња за отклучување на кутијата за прав
- (6) Копчиња за отклучување на уредот за всисување
- (7) Контролно прозорче
- (8) Окце за прав за SDS plus-фиксна глава за дупчење
- (9) Водилка за кукиште (уред за всисување)
- (10) Контакти
- (11) Водилка за кукиште (чекан за дупчење)
- (12) Копче за заклучување
- (13) Кутија за прав
- (14) HEPA-филтер^{a)}

a) HEPA-филтерот отстранува 99,97% од сите честички над 0,3 микрометри.

Технички податоци

Уред за всисување	GDE 18V-12	
Број на дел		1 600 A02 8..
Дијаметар на дупчење	mm	4–12
Макс. должина на бургијата	mm	165
Макс. длабочина на дупчење	mm	100
Тешина согласно EPTA-Procedure 01:2014	kg	1,1

Вредностите може да варираат во зависност од производот и зависат од примената и условите на животната средина. Повеќе информации може да најдете на www.bosch-professional.com/wac.

Монтажа

Прицврстување на уредот за всисување (види слика А)

- Поставете ја водилката за кукиштето на уредот за всисување (9) на водилката за кукиштето на чеканот за дупчење (11) и лизнете го уредот за всисување на чеканот за дупчење. Треба да слушнете кога ќе се вклопи уредот за всисување.
- За вадење притиснете ги двете копчиња за отклучување (6), држете ги притиснати копчињата за отклучување и повлечете го уредот за всисување нанадвор од чеканот за дупчење.

Употреба

Совети при работењето

- ▶ **Никогаш не го користете уредот за всисување без филтер.** Ако го користите уредот за всисување без филтер може да се фрлат поголеми честички од прав од дупчењето кон корисникот и да се оштети електричниот алат.
- ▶ **Користете само неоштетен филтер (без пукнатини, дупчиња итн.).** Веднаш заменете го оштетениот филтер.
- ▶ **Никогаш не го фаќајте електричниот алат за уредот за всисување.**
- ▶ **За време на работата не го држете електричниот алат со монтираниот уред за всисување на уредот за всисување туку секогаш за рачката и помошната рачка на електричниот алат.**

Напомена: Водилката (2) е затегната со пружина. При притискање на копчето (3) за подесување на должината на бургијата, може водилката да се исфрли напред.

- ▶ **При работата, држете го електричниот алат цврсто со двете дланки и застанете во сигурна положба.** Со електричниот алат посигурно ќе управувате ако го држите со двете дланки.

LED-работно светло

LED (4) светилката свети доколку прекинувачот за вклучување/исклучување на чеканот за дупчење е напола или целосно притиснат и овозможува осветлување на местото на работење при недоволна осветленост.

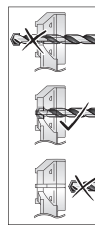
За наменетата употреба во комбинација со **GBH 18V-22** мора да се користи батерија од > 3,0 Ah. Батеријата со помал капацитет се прикажува со LED (4).

Вметнување/вадење на бургијата (види слика В)

- Притиснете го копчето (3) за подесување на должината на бургијата и извлечете ја водилката (2) нанадвор до крај.
- Повторно отпуштете го копчето (3).

- Вметнете го врвот на бургијата одзади низ окцето за прав (8) и потоа вметнете го во главата за дупчење според упатствата на Вашиот електричен алат.
- Пред вадење на бургијата повторно притиснете го копчето (3) и извлечете ја водилката (2) нанадвор до крај.

Подесување на должината на водилката (види слика С)



За чисто всисување и коректно поставување на граничникот за длабочина, водилката (2) мора да биде поставена на тој начин, што врвот на бургијата напред ќе лежи рамно на окцето за прав (8).

- Ставете ја саканата дупчалка во прифатот за алат на главата за дупчење.
- Притиснете го копчето (3), додека ја подесувате водилката (2) соодветно на должината на бургијата.
- Повторно отпуштете го копчето (3).

Напомена: За складирање на уредот за всисување притиснете го копчето (3) и извлечете ја водилката (2) нанадвор до крај. Со тоа ќе се ослободи пружината на водилката и ќе се зголеми животниот век на пружината.

Подесување на длабочината на дупчење (види слика D)

Со копчето (1) за подесување на граничникот за длабочина може да се утврди саканата длабочина на дупчење X.

- Притиснете го копчето (1) и поместете го копчето на водилката (2), така што растојанието прикажано на сликата X ќе одговара на саканата длабочина на дупчење.
- Повторно отпуштете го копчето (1).

Замена на окцето за прав (види слика Е)

Мора да го замените окцето за прав (8), ако на површината на основата за поставување на сидот има значителни траги од абење и поради тоа при всисување не се чисти правта со четката за всисување.

- Притиснете го копчето за заклучување (12) и извлечете го окцето (8) од држачот.
- Вметнете го новото окце за прав во држачот, додека не слушнете копчето за заклучување звучно да се вклопи.

Празнење на кутијата за прав (види слики F1–F4)

Напомена: При сервис и чистење на кутијата за прав користете маска за заштита од прав.

Редовно празнете ја кутијата за прав (13) по завршување на работата или по потреба, за да ја одржите оптималната ефикасност на всисување. Со помош на прозорецот (7) може да ја контролирате наполнетоста на кутијата за прав.

- Држете го електричниот алат со уредот за всисување хоризонтално и вклучете го за неколку секунди. Со тоа се всисуваат остатоците од прав од каналот за всисување во кутијата за прав (13).
- Притиснете ги и левото и десното копче за отклучување (5) и навалете ја кутијата за прав (13) од уредот за всисување.
- Извадете го евентуално НЕРА-филтерот (14) од кутијата за прав и внимателно потчукнете го или исчеткајте ги ламелите на филтерот со меко метличе. **Напомена:** Не чистете го НЕРА-филтерот со вода или со издувување со компримиран воздух.
- Протресете ја кутијата за прав (13) над соодветен сад за отпад.
- По чистењето, повторно вметнете го НЕРА-филтерот (14) во кутијата за прав (13). Потоа навалете ја кутијата за прав во уредот за всисување, додека копчињата за отклучување (5) звучно не се вклопат.

Одржување и сервис

Одржување и чистење

- Исчистете го уредот за всисување со сува, мека крпа.

Сервисна служба и совети при користење

Сервисната служба ќе одговори на Вашите прашања во врска со поправката и одржувањето на Вашиот производ како и резервните делови. Ознаки за експлозија и информации за резервните делови исто така ќе најдете на: www.bosch-pt.com

Тимот за советување при користење на Bosch ќе ви помогне доколку имате прашања за нашите производи и опрема.

За сите прашања и нарачки на резервни делови, Ве молиме наведете го 10-цифрениот број од спецификационата плочка на производот.

Северна Македонија

Д.Д.Електрис
Сава Ковачевиќ 47Нб, број 3
1000 Скопје
Е-пошта: dimce.dimcev@servis-bosch.mk
Интернет: www.servis-bosch.mk
Тел./факс: 02/ 246 76 10
Моб.: 070 595 888
Д.П.Т.У "РОЈКА"
Јани Лукровски бб; Т.Ц Автокоманда локал 69
1000 Скопје
Е-пошта: servirojka@yahoo.com
Тел: +389 2 3174-303
Моб: +389 70 388-520, -530

Дополнителни адреси на сервиси може да најдете под:

www.bosch-pt.com/serviceaddresses

Отстранување

Уредот за всисување, опремата и амбалажите треба да се отстранат на еколошки прифатлив начин.



Не фрлајте го уредот за всисување во домашната канта за отпадоци!

Srpski

Bezbednosne napomene

Sigurnosne napomene za uređaj za usisavanje

- **Pročitajte i obavezno sledite sigurnosne napomene i uputstvu za upotrebu električnog alata koji koristite uz uređaj za usisavanje.**
- **Pre svih radova na električnom uređaju (npr. prilikom montaže, promene alata, čišćenja itd.) izvadite akumulator iz električnog uređaja.** Kod slučajnog aktiviranja prekidača za uključivanje/isključivanje postoji opasnost od povrede.
- **Pažnja - opasnost od požara! Sa montiranim mehanizmom za usisavanje nemojte obrađivati materijale od metala.** Vrući komadići metalnih opiljaka mogu da zapale delove posude za prašinu.
- **Nosite štitnike za uši.** Izloženost buci može dovesti do gubitka sluha.
- **Pridržavajte se važećih nacionalnih i međunarodnih standarda.**

Opis proizvoda i specifikacija



Pročitajte sve bezbednosne napomene i uputstva. Propusti u poštovanju bezbednosnih napomena i uputstava mogu da prouzrokuju električni udar, požar i/ili teške povrede.

Čuvajte sva uputstva i bezbednosne napomene za budućnost.

Namenska upotreba

Uređaj za usisavanje je predviđen za usisavanje prašine od bušenja u betonu, opeci, kamenu, keramici i pločicama. Uređaj za usisavanje ne sme da se koristi prilikom bušenja u drvetu, metalu ili plastici.

Mehanizam za usisavanje sme da se koristi samo sa sledećim udarnim bušilicama:

- GBH 18V-22

Prikazane komponente

Numeracija prikazanih komponenti se odnosi na prikaz mehanizma za usisavanje na grafičkoj stranici.

- (1) Taster za podešavanje dubine bušenja
- (2) Vodica sa skalom za graničnik za dubinu
- (3) Taster za podešavanje dužine bušenja
- (4) LED radno svetlo
- (5) Tasteri za deblokadu kutije za prašinu
- (6) Tasteri za deblokadu uređaja za usisavanje
- (7) Prozor za gledanje
- (8) Okce za prašinu za SDS plus fiksnu steznu glavu
- (9) Vodica kućišta (uređaj za usisavanje)
- (10) Kontakti
- (11) Vodica kućišta (udarna bušilica)
- (12) Dugme za blokadu
- (13) Kutija za prašinu
- (14) HEPA filter^{a)}

a) HEPA filter otklanja 99,97 % svih čestica većih od 0,3 mikrometara.

Tehnički podaci

Uređaj za usisavanje		GDE 18V-12
Broj artikla		1 600 A02 8..
Prečnik burgije	mm	4–12
Maks. dužina burgije	mm	165
Maks. dubina bušenja	mm	100
Težina u skladu sa EPTA-Procedure 01:2014	kg	1,1

Vrednosti mogu da se razlikuju u zavisnosti od proizvoda i zavise od uslova upotrebe i uslova iz okoline. Dodatne informacije možete pogledati na adresi www.bosch-professional.com/wac.

Montaža

Pričvršćivanje uređaja za usisavanje (videti sliku A)

- Postavite vodicu kućišta uređaja za usisavanje (9) na vodicu kućišta udarne bušilice (11) i gurnite uređaj za usisavanje na udarnu bušilicu. Uređaj za usisavanje mora čujno da ulegne.
- Za razdvajanje pritisnite oba tastera za deblokadu (6), držite ih pritisnuto i skinite uređaj za usisavanje sa udarne bušilice.

Rad

Napomene za rad

- ▶ **Mehanizam za usisavanje nikad nemojte koristiti bez filtera.** Ako mehanizam za usisavanje koristite bez filtera, veće čestice prašine od bušenja mogu da odlete u pravcu korisnika i električni alat može da se ošteti.

- ▶ **Koristite samo neoštećen filter (bez pukotina, bez rupa itd). Odmah zamenite oštećen filter.**
- ▶ **Električni alat nikada nemojte nositi za mehanizam za usisavanje.**
- ▶ **Električni alat sa montiranim mehanizmom za usisavanje tokom rada nemojte držati za mehanizam za usisavanje, već uvek za ručku i dodatnu dršku električnog alata.**

Napomena: Vodica (2) je zategnuta oprugom. Kada pritisnete taster (3) za podešavanje dužine burgije, vodica može da odskoči ka napred.

- ▶ **Električni alat tokom rada držite čvrsto obema rukama i pobrinite se za stabilnu poziciju.** Električni alat se sigurnije vodi sa obe ruke.

LED radno svetlo

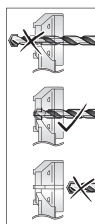
LED (4) svetli kada malo ili sasvim pritisnete prekidač za uključivanje/isključivanje udarne bušilice i omogućuje osvetljavanje radnog mesta kada su uslovi osvetljenja nepovoljni.

Za namensku upotrebu u kombinaciji sa **GBH 18V-22** potreban je akumulator > 3,0 Ah. Ako akumulator ima manji kapacitet, LED (4) će treperiti.

Umetanje/vađenje burgije (videti sliku B)

- Pritisnite (3) za podešavanje dužine burgije i povucite vodicu (2) napolje do graničnika.
- Ponovo otpustite taster (3).
- Vrh burgije gurnite otpozadi u okce za prašinu (8) i zatim ga postavite u steznu glavu prema uputstvu električnog alata.
- Pre skidanja burgije, ponovo pritisnite taster (3) i povucite vodicu (2) napolje do graničnika.

Podešavanje dužine vodice (videti sliku C)



Za čisto usisavanje i pravilno podešavanje graničnika za dubinu, vodicu (2) treba da podesite tako da vrh burgije napred bude u ravni sa okcem za prašinu (8).

- Ubacite željenu burgiju u prihvatač za alat stezne glave.
- Pritisnite taster (3), dok vodicu (2) podešavate u skladu sa dužinom burgije.
- Ponovo otpustite taster (3).

Napomena: Za čuvanje uređaja za usisavanje, pritisnite taster (3) i izvucite vodicu (2) napolje do graničnika. Na taj način se rasterećuju opruga vodice i povećava radni vek opruge.

Podešavanje dubine bušenja (videti sliku D)

Pomoću tastera (1) za podešavanje graničnika za dubinu možete da definišete željenu dubinu bušenja X.

- Pritisnite taster **(1)** i pomerite taster na vodico **(2)**, tako da odstojanje **X** koje je prikazano na slici odgovara željenoj dubini bušenja.
- Ponovo otpustite taster **(1)**.

Zamena okca za prašinu (videti sliku E)

Okce za prašinu **(8)** morate zameniti ukoliko površina naleganja na zid ima vidljive tragove habanja i ukoliko prašina tokom usisavanja prolazi kroz usisnu četku.

- Pritisnite dugme za deblokadu **(12)** i izvucite okce za prašinu **(8)** iz držača.
- Novo okca za prašinu stavite u držač, tako da dugme za deblokadu uskoči uz zvuk.

Praženje kutije za prašinu (videti slike F1–F4)

Napomena: Prilikom održavanja i čišćenja kutije za prašinu nosite masku za zaštitu od prašine.

Da biste održali optimalan učinak usisavanja, redovno, kao i po završetku radova, čistite kutiju za prašinu **(13)**. Pomoću prozora **(7)** možete da kontrolišete nivo napunjenosti kutije za prašinu.

- Električni alat sa uređajem za usisavanje držite vodoravno i uključite ga na nekoliko sekundi.

Na taj način se ostaci prašine iz usisnog kanala usisavaju u kutiju za prašinu **(13)**.

- Pritisnite levi i desni taster za deblokadu **(5)** i izvadite kutiju za prašinu **(13)** iz uređaja za usisavanje.
- HEPA filter **(14)** eventualno izvadite iz kutije za prašinu i pažljivo ga izlupajte ili očekajte lamele filtera mekanom četkom.

Napomena: HEPA filter nemojte čistiti vodom ili izduvavanjem pomoću kompresovanog vazduha.

- Kutiju za prašinu **(13)** protresite u odgovarajuću kantu za otpad.
- HEPA filter **(14)** nakon čišćenja vratite u kutiju za prašinu **(13)**. Zatim zakrenite kutiju za prašinu u uređaj za usisavanje, tako da tasteri za deblokadu **(5)** uskoče uz zvuk.

Održavanje i servis

Održavanje i čišćenje

- Mehanizam za usisavanje čistite suvom, mekanom krpom.

Servis i saveti za upotrebu

Servis odgovara na vaša pitanja u vezi sa popravkom i održavanjem vašeg proizvoda kao i u vezi sa rezervnim delovima. Šematske prikaze i informacije u vezi rezervnih delova naći ćete i pod: www.bosch-pt.com

Bosch tim za konsultacije vam rado pomaže tokom primene, ukoliko imate pitanja o našim proizvodima i njihovom priboru.

Molimo da kod svih pitanja i naručivanja rezervnih delova neizostavno navedete broj artikla sa 10 brojanih mesta prema tipskoj pločici proizvoda.

Srpski

Bosch Elektro servis
Dimitrija Tucovića 59
11000 Beograd
Tel.: +381 11 644 8546
Tel.: +381 11 744 3122
Tel.: +381 11 641 6291
Fax: +381 11 641 6293
E-Mail: office@servis-bosch.rs
www.bosch-pt.rs

Dodatne adrese servisa pogledajte na:

www.bosch-pt.com/serviceaddresses

Odlaganje na otpad

Uređaj za usisavanje, pribor i pakovanja reciklirajte na ekološki prihvatljiv način.



Nemojte bacati uređaj za usisavanje u kućni otpad!

Slovenščina

Varnostna opozorila

Varnostna opozorila za priprave za odsesavanje

- ▶ **Preberite in strogo upoštevajte varnostna opozorila v navodilih za uporabo električnega orodja, ki ga uporabljate skupaj s pripravo za odsesavanje.**
- ▶ **Pred kakršnimi koli deli na električnem orodju (npr. namestitvijo, menjavo nastavkov, čiščenjem itd.) iz njega odstranite akumulatorsko baterijo.** Pri nenamernem aktiviranju stikala za vklop/izklop obstaja nevarnost poškodb.
- ▶ **Pozor, nevarnost požara! Z nameščeno pripravo za odsesavanje ne obdelujte kovinskih obdelovancev.** Zaradi vročih kovinskih ostružkov se lahko deli zbiralnika za prah vnamejo.
- ▶ **Nosite zaščito za sluh.** Izpostavljenost hrupu lahko povzroči izgubo sluha.
- ▶ **Upoštevajte veljavne nacionalne in mednarodne standarde.**

Opis izdelka in njegovega delovanja



Preberite vsa varnostna opozorila in navodila. Neupoštevanje varnostnih opozoril in navodil lahko povzroči električni udar, požar in/ali hude poškodbe.

Vsa opozorila in navodila shranite za prihodnjo uporabo.

Namen uporabe

Priprava za odsesavanje je namenjena odsesavanju prahu pri vrtnanju v beton, opeko, kamen, keramiko in ploščice.

Priprave za odsesavanje ni dovoljeno uporabljati pri vrtnanju v les, kovino ali plastiko.

Pripravo za odsesavanje je dovoljeno uporabljati samo z naslednjimi vrtnalnimi kladivi:

- GBH 18V-22

Komponente na sliki

Oštevilčenje komponent, ki so prikazane na sliki, se nanaša na prikaz priprave za odsesavanje na strani z grafikami.

- (1) Tipka za nastavitve globine vrtnanja
- (2) Vodilo z merilno lestvico za omejitev globine
- (3) Tipka za nastavitve dolžine svedra
- (4) Delovna lučka LED
- (5) Tipki za sprostitve posode za prah
- (6) Tipki za sprostitve priprave za odsesavanje
- (7) Kontrolno okence
- (8) Sesalni nastavek za neizmenljivo vpenjalno glavo SDS plus
- (9) Vodilo na ohišju (priprava za odsesavanje)
- (10) Kontakti
- (11) Vodilo na ohišju (vrtalno kladivo)
- (12) Blokirni gumb
- (13) Posoda za prah
- (14) Filter HEPA^{a)}

- a) **Filter HEPA odstrani 99,97 % vseh delcev, večjih od 0,3 mikrometra.**

Tehnični podatki

Priprava za odsesavanje	GDE 18V-12	
Kataloška številka		1 600 A02 8..
Premer vrtnanja	mm	4–12
Najv. dolžina svedra	mm	165
Najv. globina vrtnanja	mm	100
Teža po EPTA-Procedure 01:2014	kg	1,1

Vrednosti se lahko razlikujejo glede na izdelek in so odvisne od pogojev uporabe in okoljskih pogojev. Več informacij je na voljo na spletni strani www.bosch-professional.com/wac.

Namestitev

Pritrditev priprave za odsesavanje (glejte sliko A)

- Vodilo na ohišju priprave za odsesavanje (9) pomaknite na vodilo na ohišju vrtalnega kladiva (11) in pripravo za odsesavanje potisnite na vrtalno kladivo. Priprava za odsesavanje se mora slišno zaskočiti.

- Za odstranitev pritisnite obe tipki za sprostitve (6) in ju pridržite ter pripravo za odsesavanje povlecite z vrtalnega kladiva.

Delovanje

Navodila za delo

- ▶ **Priprave za odsesavanje nikoli ne uporabljajte brez filtra.** Uporaba priprave za odsesavanje brez filtra lahko povzroči, da večje delce prahu, ki nastane med vrtnanjem, odpihne proti uporabniku. Možne so tudi poškodbe električnega orodja.
- ▶ **Uporabljajte le nepoškodovane filtre (brez raztrganin, luknjic itd.). Poškodovan filter nemudoma zamenjajte.**
- ▶ **Električnega orodja nikoli ne prenašajte za pripravo za odsesavanje.**
- ▶ **Električnega orodja, na katerem je nameščena priprava za odsesavanje, med delovanjem ne držite za pripravo za odsesavanje, temveč izključno za ročaj ali pomožni ročaj električnega orodja.**

Opomba: vodilo (2) je vzmeteno. Ko pritisnete tipko (3) za nastavitve dolžine svedra, se lahko vodilo sunkovito premakne naprej.

- ▶ **Električno orodje med delom močno držite z obema rokama in poskrbite za varno stojišče.** Z električnim orodjem lahko varneje delate, če ga upravljate z obema rokama.

Delovna lučka LED

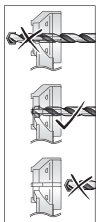
LED-dioda (4) sveti, če je stikalo za vklop/izklop vrtalnega kladiva pritisnjeno do konca ali do polovice, in osvetljuje delovno območje pri neugodnih svetlobnih razmerah.

Za namensko uporabo v kombinaciji z **GBH 18V-22** morate uporabiti akumulatorsko baterijo z zmogljivostjo > 3,0 Ah. Če uporabite akumulatorsko baterijo z manjšo zmogljivostjo, začne utripati LED-dioda (4).

Namestitev/odstranitev svedra (glejte sliko B)

- Pritisnite tipko (3) za nastavitve dolžine svedra, vodilo (2) pa povlecite navzven do prislona.
- Znova spustite tipko (3).
- Konico svedra od zadaj potisnite skozi sesalni nastavek (8). Nato ga vstavite v vpenjalno glavo, kot je opisano v navodilih za uporabo električnega orodja.
- Pred odstranitvijo svedra znova pritisnite tipko (3) in vodilo (2) povlecite navzven do prislona.

Nastavitev dolžine vodila (glejte sliko C)



Za čisto odsesavanje in pravilno nastavitev omejevalnika globine je treba vodilo (2) nastaviti tako, da je konica svedra spredaj poravnana s sesalnim nastavkom (8).

- Želeni sveder vstavite v vpenjalni sistem vpenjalne glave.
- Medtem ko držite tipko (3), vodilo (2) nastavite tako, da bo ustrezalo dolžini svedra.
- Znova spustite tipko (3).

Opomba: za shranjevanje priprave za odsesavanje pritisnite tipko (3) in vodilo (2) povlecite navzven do prislonu. Na ta način se vzmet vodila sprostí, s čimer se podaljša njena življenjska doba.

Nastavitev globine vrtnja (glejte sliko D)

S tipko (1) za nastavitev omejevalnika globine je mogoče določiti zeleno globino vrtnja X.

- Pritisnite tipko (1) in tipko na vodilu (2) premaknite tako, da na sliki prikazani razmak X ustreza zeleni globini vrtnja.
- Znova spustite tipko (1).

Menjava sesalnega nastavka (glejte sliko E)

Sesalni nastavek (8) morate zamenjati, če je njegovo stensko naslonjalo vidno obrabljeno, zaradi česar prah pri odsesavanju uhaja skozi sesalno krtačo.

- Pritisnite blokirni gumb (12) in sesalni nastavek (8) izvlecite iz vpetja.
- Nov sesalni nastavek vstavite v vpetje tako, da se blokirni gumb slišno zaskoči.

Praznjenje posode za prah (glejte slike F1–F4)

Opomba: pri čiščenju in vzdrževanju posode za prah si nadenite masko za zaščito pred prahom.

Posodo za prah (13) redno praznite, vključno po zaključku del, da tako ohranite optimalno zmogljivost odsesavanja. Skozi kontrolno okence (7) lahko preverite napolnjenost posode za prah.

- Električno orodje s pripravo za odsesavanje držite v vodoravnem položaju in ga za nekaj sekund vklopite. Na ta način se ostanki prahu iz odsesovalnega kanala vsesajo v posodo za prah (13).
- Pritisnite tako levo kot desno tipko za sprostitve (5) in posodo za prah (13) izvlecite iz priprave za odsesavanje.
- Po potrebi filter HEPA (14) odstranite iz posode za prah in ga previdno iztrkajte ali lamele filtra nežno očistite z mehko metlico.

Opomba: filtra HEPA ne čistite z vodo ali izpihujte s stisnjenim zrakom.

- Vsebinsko posode za prah (13) iztresite v primeren koš za smeti.
- Filter HEPA (14) po čiščenju znova namestite na posodo za prah (13). Nato posodo za prah vstavite nazaj v pripravo za odsesavanje, da se tipki za sprostitve (5) slišno zaskoči.

Vzdrževanje in servisiranje

Vzdrževanje in čiščenje

- Pripravo za odsesavanje očistite s suho in mehko krpo.

Servisna služba in svetovanje uporabnikom

Servis vam bo dal odgovore na vaša vprašanja glede popravila in vzdrževanja izdelka ter nadomestnih delov. Tehnične skice in informacije glede nadomestnih delov najdete na: www.bosch-pt.com

Boscheva skupina za svetovanje pri uporabi vam bo z veseljem odgovorila na vprašanja o naših izdelkih in pripadajočem priboru.

Ob vseh vprašanjih in naročilih rezervnih delov nujno sporočite 10-mestno številko na tipski ploščici izdelka.

Slovensko

Robert Bosch d.o.o.
Verovškova 55a
1000 Ljubljana
Tel.: +00 803931
Fax: +00 803931
Mail: servis.pt@si.bosch.com
www.bosch.si

Naslove drugih servisnih mest najdete na povezavi:

www.bosch-pt.com/serviceaddresses

Zaščita okolja

Pripravo za odsesavanje, pribor in embalažo je treba oddati v okolju prijazno recikliranje.



Priprave za odsesavanje ne zavrzite med gospodinjinske odpadke!

Hrvatski

Sigurnosne napomene

Sigurnosne napomene za naprave za usisavanje

- ▶ Pročitajte i striktno se pridržavajte sigurnosnih napomena u uputama za uporabu električnog alata korištenog s napravom za usisavanje.
- ▶ Prije svih radova na električnom alatu (npr. montaža, zamjena alata, čišćenje itd.) aku-bateriju treba

izvaditi iz električnog alata. Kod nehotičnog aktiviranja prekidača za uključivanje/isključivanje postoji opasnost od ozljeda.

- ▶ **Pozor opasnost od požara! S montiranom napravom za usisavanje ne obrađujte metalne materijale.** Vruća metalna strugotina može zapaliti dijelove spremnika za prašinu.
- ▶ **Nosite zaštitu za uši.** Izloženost buci može prouzročiti gubitak sluha.
- ▶ **Pridržavajte se važećih nacionalnih i međunarodnih normi.**

Opis proizvoda i radova



Treba pročitati sve sigurnosne napomene i upute. Propusti do kojih može doći uslijed nepridržavanja sigurnosnih napomena i uputa mogu uzrokovati električni udar, požar i/ili teške ozljede.

Sačuvajte sve sigurnosne napomene i upute za buduću primjenu.

Namjenska uporaba

Naprava za usisavanje je namijenjena za skupljanje prašine prilikom bušenja u betonu, opeci, kamenu, keramici i pločicama. Naprava za usisavanje ne smije se koristiti prilikom bušenja u drvu, metalu ili plastici.

Naprava za usisavanje smije raditi samo sa sljedećim bušačim čekićima:

- GBH 18V-22

Prikazani dijelovi alata

Numeriranje prikazanih dijelova odnosi se na prikaz naprave za usisavanje na stranici sa slikama.

- (1) Tipka za namještanje dubine bušenja
- (2) Vodilica sa skalom graničnika dubine
- (3) Tipka za namještanje duljine svrdla
- (4) LED radno svjetlo
- (5) Tipke za deblokadu kutije za prašinu
- (6) Tipke za deblokiranje naprave za usisavanje
- (7) Kontrolni prozorčić
- (8) Prozorčić za prašinu za SDS plus fiksnu steznu glavu
- (9) Vodilica kućišta (naprava za usisavanje)
- (10) Kontakti
- (11) Vodilica kućišta (bušači čekić)
- (12) Gumb za blokadu
- (13) Kutija za prašinu
- (14) HEPA filter^{a)}

- a) **HEPA filter uklanja 99,97 % svih čestica većih od 0,3 mikrona.**

Tehnički podaci

Naprava za usisavanje	GDE 18V-12	
Kataloški broj	1 600 A02 8..	
Promjer bušenja	mm	4–12
Maks. duljina svrdla	mm	165
Maks. dubina bušenja	mm	100
Težina prema EPTA-Proce-dure 01:2014	kg	1,1

Vrijednosti se mogu razlikovati ovisno o proizvodu i ovisno o uvjetima primjene i okoline. Dodatne informacije na www.bosch-professional.com/wac.

Montaža

Pričvršćivanje naprave za usisavanje (vidjeti sliku A)

- Stavite vodilicu kućišta naprave za usisavanje (9) na vodilicu kućišta bušačeg čekića (11) i gurnite napravo za usisavanje na bušači čekić. Naprava za usisavanje mora se čujno uglaviti.
- Za odvajanje pritisnite obje tipke za deblokiranje (6), držite ih pritisnute i izvucite napravo za usisavanje iz bušačeg čekića.

Rad

Upute za rad

- ▶ **Nikada ne koristite napravo za usisavanje bez filtra.** Prilikom uporabe naprave za usisavanje bez filtra veće čestice prašine od bušenja mogu se izbaciti u smjeru korisnika, a električni alat bi se mogao oštetiti.
- ▶ **Koristite samo neoštećeni filter (bez napuklina, bez rupica itd.). Odmah zamijenite oštećeni filter.**
- ▶ **Električni alat nikada ne nosite držeći napravo za usisavanje.**
- ▶ **Tijekom rada električni alat s montiranom napravom za usisavanje ne držite za napravo za usisavanje, nego uvijek za ručku i dodatnu ručku električnog alata.**

Napomena: Vodilica (2) je napeta oprugom. Pritiskom na tipku (3) za namještanje duljine svrdla vodilica se može pomaknuti prema naprijed.

- ▶ **Električni alat čvrsto držite s obje ruke i zauzmite siguran i stabilan položaj tijela.** S električnim alatom ćete sigurnije raditi ako ga budete držali s obje ruke.

LED radno svjetlo

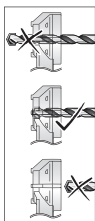
LED (4) svijetli kod napola ili potpuno pritisnutog prekidača za uključivanje/isključivanje bušačeg čekića i omogućava osvijetljenje radnog mjesta u slučaju nepovoljnih uvjeta rasvjete.

Za namjensku uporabu u kombinaciji s **GBH 18V-22** treba upotrebljavati aku-bateriju > 3,0 Ah. Aku-baterija s manjim kapacitetom prikazuje se treperenjem LED (4).

Umetanje/vađenje svrdla (vidjeti sliku B)

- Pritisnite tipku (3) za namještanje duljine svrdla i izvucite vodilicu (2) do kraja prema van.
- Ponovno otpustite tipku (3).
- Vrh svrdla gurnite sa stražnje strane kroz prozorčić za prašinu (8) i zatim ga umetnite u steznu glavu prema uputama vašeg električnog alata.
- Prije vađenja svrdla ponovno pritisnite tipku (3) i izvucite vodilicu (2) do kraja prema van.

Namještanje duljine vodilice (vidjeti sliku C)



Za čisto usisavanje i ispravno namještanje graničnika dubine vodilicu (2) trebate namjestiti tako da je vrh svrdla sprijeda u ravni s prozorčićem za prašinu (8).

- Umetnite željeno svrdlo u prihvat alata stezne glave.
- Pritisnite tipku (3) dok namješate vodilicu (2) prema duljini svrdla.
- Ponovno otpustite tipku (3).

Napomena: Za odlaganje naprave za usisavanje pritisnite tipku (3) i izvucite vodilicu (2) do kraja prema van. Na taj se način opruga vodilice rasterećuje, a životni vijek opruge produžuje.

Namještanje dubine bušenja (vidjeti sliku D)

Pomoću tipke (1) za namještanje graničnika dubine možete odrediti željenu dubinu bušenja X.

- Pritisnite tipku (1) i pomaknite tipku tako na vodilici (2) da razmak X prikazan na slici odgovara vašoj željenoj dubini bušenja.
- Ponovno otpustite tipku (1).

Zamjena prozorčića za prašinu (vidjeti sliku E)

Prozorčić za prašinu (8) trebate zamijeniti kada zidna površina postavljena pokazuje vidljive tragove trošenja i zbog toga prilikom usisavanja prašina izlazi kroz usisnu četku.

- Pritisnite gumb za blokadu (12) i izvucite prozorčić za prašinu prema gore (8) iz držača.
- Utaknite novi prozorčić za prašinu odozgo u držač sve dok gumb za blokadu čujno ne uskoči u ležište.

Pražnjenje kutije za prašinu (vidjeti slike F1–F4)

Napomena: Prilikom održavanja i čišćenja kutije za prašinu nosite masku za zaštitu od prašine.

Redovito ispraznite kutiju za prašinu (13) te po završetku radova kako biste postigli optimalan učinak usisavanja. Pomoću kontrolnog prozorčića (7) možete provjeriti stanje napunjenosti kutije za prašinu.

- Električni alat s napravom za usisavanje držite vodoravno i uključite električni alat na nekoliko sekundi. Na taj način se ostaci prašine usisavaju iz usisnog kanala u kutiju za prašinu (13).
- Pritisnite lijevu i desnu tipku za deblokiranje (5) te izvucite kutiju za prašinu (13) iz naprave za usisavanje.
- Po potrebi izvadite HEPA filtar (14) iz kutije za prašinu i oprezno ga protresite ili iščetkajte lamele filtra mekanom metlicom.
- **Napomena:** HEPA filtar ne perite vodom niti ne ispuhujte komprimiranim zrakom.
- Istresite kutiju za prašinu (13) iznad prikladne kante za smeće.
- Nakon čišćenja ponovno utaknite HEPA filtar (14) u kutiju za prašinu (13). Zatim zakrenite kutiju za prašinu u napravu za usisavanje sve dok tipke za deblokiranje (5) čujno ne uskoče u ležište.

Održavanje i servisiranje

Održavanje i čišćenje

- Napravu za usisavanje očistite suhom, mekom krpom.

Servisna služba i savjeti o uporabi

Naša servisna služba će odgovoriti na vaša pitanja o popravku i održavanju vašeg proizvoda, kao i o rezervnim dijelovima. Crteže u rastavljenom obliku i informacije o rezervnim dijelovima možete naći i na našoj adresi:

www.bosch-pt.com

Tim Bosch savjetnika o uporabi rado će odgovoriti na vaša pitanja o našim proizvodima i njihovom priboru.

U slučaju upita ili naručivanja rezervnih dijelova, molimo vas obavezno navedite 10-znamenkasti kataloški broj s tipske pločice proizvoda.

Hrvatski

Robert Bosch d.o.o PT/SHR-BSC
Kneza Branimira 22
10040 Zagreb
Tel.: +385 12 958 051
Fax: +385 12 958 050
E-Mail: RBKN-bsc@hr.bosch.com
www.bosch.hr

Ostale adrese servisa možete pronaći na:

www.bosch-pt.com/serviceaddresses

Zbrinjavanje

Napravu za usisavanje, pribor i ambalažu treba dovesti na ekološki prihvatljivo recikliranje.



Napravu za usisavanje ne bacajte u kućni otpad!

Eesti

Ohutusnõuded

Tolmuimemisseadiste ohutusjuhised

- ▶ **Lugege läbi ja järgige täpselt tolmuimemisseadise kasutatava elektrilise tööriista kasutusjuhendis toodud ohutusjuhiseid.**
- ▶ **Võtke enne kõigi tööde (nt paigaldamine, tööriista vahetamine, puhastamine jms) alustamist elektrilise tööriista juures aku elektrilisest tööriistast välja.** Sisse-/väljalülitit juhusliku käsitsemise korral on vigastumisoht.
- ▶ **Tähelepanu, tuleoh!** Ärge töödelge elektrilise tööriistaga metallmaterjale, kui tööriista külge on paigaldatud tolmuemaldusseadis. Tolmukoti osad võivad kuumade metallilaastude tõttu süttida.
- ▶ **Kandke kuulmiskaitsevahendeid.** Müra võib kahjustada kuulmist.
- ▶ **Täitke kehtivaid siseriiklikke ja rahvusvahelisi norme.**

Toote ja selle omaduste kirjeldus



Lugege läbi kõik ohutussuunised ja juhised. Ohutussuuniste ja juhiste eiramine võib kaasa tuua elektrilöögi, tulekahju ja/või raskeid vigastusi.

Hoidke kõik ohutussuunised ja juhised edasiseks kasutamiseks hoolikalt alles.

Otstarbekohane kasutamine

Tolmuimemisseadis on ette nähtud puurimistolmu eemaldamiseks betooni, telliste, kivimite, keraamika ja keraamiliste plaatide puurimisel. Tolmuimemisseadist ei tohi kasutada puudu, metalli või plasti puurimisel.

Imiseadet võib kasutada üksnes koos järgmistele puurvasaratega:
– GBH 18V-22

Kujutatud komponendid

Kujutatud komponentide numeratsiooni aluseks on jooniste leheküljel imiseadme kujutisel näidatud numbrid.

- (1) Nupp puurimissügavuse seadmiseks
- (2) Sügavuspiiriku skaalaga juhik
- (3) Nupp puuri pikkuse seadmiseks
- (4) LED-töövalgustus
- (5) Tolmukarbi lukustuse vabastamisnupp
- (6) Tolmuimemisseadise lukustuse vabastamisnupp
- (7) Vaateaken
- (8) Tolmusilm stantsionaarsele SDS plus puurpadrunile
- (9) Korpuse juhik (tolmuimemisseadis)
- (10) Kontaktid

(11) Korpuse juhik (puurvasar)

(12) Fikseerimisnupp

(13) Tolmukarp

(14) HEPA-filter^{a)}

a) HEPA-filter eemaldab 99,97 % kõikidest üle 0,3 mikromeetri suurustest osakestest.

Tehnilised andmed

Tolmuimemisseadis	GDE 18V-12	
Tootenumber		1 600 A02 8..
Puuri läbimõõt	mm	4–12
Puuri suurim pikkus	mm	165
Suurim puurimissügavus	mm	100
Kaal EPTA-Procedure 01:2014 järgi	kg	1,1

Väärtused võivad olenevalt tootest varieeruda ja oleneda kasutus- ning keskkonnatingimustest. Täiendav teave veebisaidil www.bosch-professional.com/wac.

Paigaldamine

Tolmuimemisseadise kinnitamine (vaata joonist A)

- Asetage tolmuimemisseadise korpusejuhik (9) vastu puurvasara korpusejuhikut (11) ja lükake tolmuimemisseadis puurvasarale. Tolmuimemisseadis peab kuuldavalt fikseeruma.
- Lahutamiseks vajutage mõlemat lukustuse vabastamisnuppu (6), hoidke lukustuse vabastamisnupud surutult ja tõmmake tolmuimemisseadis puurvasaralt.

Kasutamine

Tööjuhised

- ▶ **Ärge kunagi kasutage imiseadet ilma filtrita.** Imiseadme kasutamisel ilma filtrita võivad puurimistolmu suured osakesed paiskuda kasutaja suunas ning elektriline tööriist võib saada kahjustusi.
- ▶ **Kasutage ainult vigastusteta (pragudeta, aukudeta jms) filtrit. Vigastatud filter asendage kohe uuega.**
- ▶ **Ärge kunagi kasutage elektrilist tööriista ilma imiseadmeta.**
- ▶ **Ärge hoidke paigaldatud imiseadmega elektrilist tööriista töö ajal kinni mitte imiseadmest, vaid kasutage selleks alati elektrilise tööriista käepidet ja lisakäepidet.**

Juhis: juhik (2) on survestatud vedruga. Puuri pikkuse reguleerimisnupule (3) vajutamisel võib juhik ettepoole paiskuda.

- ▶ **Töötamisel hoidke elektrist tööriista tugevasti kahe käega ja võtke stabiilne asend.** Elektriline tööriist püsib kahe käega hoides kindlamini käes.

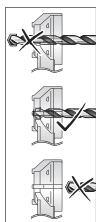
LED-töövalgus

LED (4) põleb puurvasara pooleldi või täielikult vajutatud sisse-/väljalüliti korral ja võimaldab töökohta valgustamist ebasoodsate valgustingimuste korral.

Nõuetekohaseks kasutamiseks koos **GBH 18V-22**-ga on vajalik aku > 3,0 Ah. Väiksema mahutavusega aku korral vilgub LED (4).

Puuri paigaldamine/äravõtmine (vaata joonist B)

- Vajutage puuri pikkuse seadmisnuppu (3) ja tõmmake juhik (2) kuni piirikuni välja.
- Vabastage seejärel nupp (3).
- Lükake puuri ots tagantpoolt läbi tolmusilma (8) ja pange puur seejärel puuripadrunile vastavalt elektrilise tööriista kasutusjuhendile.
- Enne puuri äravõtmist vajutage uuesti nuppu (3) ja tõmmake juhik (2) kuni piirikuni välja.

Juhtimispiikkuse seadmine (vaata joonist C)

Tolmu puhtaks äraimemiseks ja sügavuspiiriku korektselt seadmiseks tuleb juhik (2) nii seada, et puuri ots on eest tolmusilmaga (8) samas tasapinnas.

- Pange soovitud puur puuripadruni tööriistahoidikusse.
- Vajutage nuppu (3), kui te seate juhikut (2) vastavalt puuri pikkusele.
- Vabastage seejärel nupp (3).

Suunis: Tolmuimemisseadise hoiustamiseks vajutage nuppu (3) ja tõmmake juhik (2) kuni toeni välja. Sellega vabastatakse juhiku vedru koormusest ja suureneb vedru eluiga.

Puurimissügavuse seadmine (vt jn D)

Sügavuspiiriku reguleerimisnupuga (1) saate määrata soovitud puurimissügavuse X.

- Vajutage nupule (1) ja nihutage nuppu juhikul (2) nii, et joonisel näidatud kaugus X vastaks Teie poolt soovitud puurimissügavusele.
- Laske nupp (1) uuesti lahti.

Tolmusilma vahetamine (vaata joonist E)

Tolmusilma (8) peate vahetama, kui selle seina tugipinnal on selged kulumisjäljed ja tolmu tolmuimemisel harja kaudu välja pääseb.

- Vajutage fikseerimisnuppu (12) ja tõmmake tolmusilm (8) hoidikust.
- Asetage hoidikusse uus tolmusilm, nii et fikseerimisnupp kuuldavalt fikseerub.

Tolmukarbi tühjendamine (vaata joonist F1–F4)

Suunis: kandke tolmukarbi hooldamisel ja puhastamisel tolmuaitsemaski.

Tolmuimemise optimaalse jõudlusvõime säilitamiseks tühjendage tolmukarpi (13) korrapäraselt ja ka pärast tööde lõpetamist. Tolmukarbi täitumisastet saate kontrollida vaateakna (7) abil.

- Hoidke tolmuimemisseadisega elektrilist tööriista horisontaalselt ja lülitage elektriline tööriist mõneks sekundiks sisse. Nii imetakse tolmuäägid tolmuimiskanalist tolmuakna (13) abil.
- Vajutage nii vasakut kui paremat lukustuse vabastamisnuppu (5) ja pöörake tolmuakna (13) tolmuimemisseadisest välja.
- Vajaduse korral võtke HEPA-filtri (14) tolmuaknast välja ja kloppige see ettevaatlikult puhtaks või harjake filtri lamelle pehme harjaga. **Suunis:** ärge puhastage HEPA-filtrit veega või suruõhuga.
- Raputage tolmuakna (13) sobiva jäätmeanuma kohal tühjaks.
- Asetage HEPA-filtri (14) puhastamise järel jälle tolmuakna (13). Pöörake seejärel tolmuakna tolmuimemisseadisesse, kuni lukustuse vabastamisnupud (5) kuuldavalt fikseeruvad.

Hooldus ja korrashoid**Hooldus ja puhastus**

- Puhastage imiseadet kuiva pehme lapiga.

Klienditeenindus ja kasutusala nõustamine

Klienditeeninduse töötajad vastavad teie küsimustele teie toote remondi ja hoolduse ning varuosade kohta. Joonised ja info varuosade kohta leiате ka veebisaidilt:

www.bosch-pt.com

Boschi nõustajad on meeleldi abiks, kui teil on küsimusi toodete ja lisatarvikute kasutamise kohta.

Päringute esitamisel ja varuosade tellimisel teatage meile kindlasti toote tüübisildil olev 10-kohaline tootenumbr.

Eesti Vabariik

Teeninduskeskus

Tel.: (+372) 6549 575

Faks: (+372) 6549 576

E-posti: service-pt@lv.bosch.com

Muud teeninduse aadressid leiате jaotisest:

www.bosch-pt.com/serviceaddresses

Jäätmekäitlus

Tolmuimemisseadis, lisavarustus ja pakendid tuleb suunata keskkonnasäästlikku taaskasutusse.



Ārge visake tolmuimemisseadist olmejāātmēte sekka!

Latviešu

Drošības noteikumi

Drošības norādījumi nosūkšanas ierīcēm

- ▶ Izlasiet un stingri ievērojiet putekļu nosūkšanas ierīcei pievienotā elektroinstrumenta drošības norādījumus.
- ▶ Pirms jebkādu darbu veikšanas pie elektroinstrumenta (piem. montāža, instrumentu maiņa, tīrīšana utt.) izņemiet akumulatoru no elektroinstrumenta. Ieslēdzēju/izslēdzēju var nejauši nospriest, tādējādi pastāv savainojumu risks.
- ▶ Uzmanību, aizdegšanās briesmas! Nelietojiet elektroinstrumentu metāla apstrādei, ja uz tā ir nostiprināta putekļu nosūkšanas ierīce. Karstās metāla skaidas var aizdedzināt putekļu tvertnes daļas.
- ▶ Nēsājiet ausu aizsargus. Trokšņa iedarbība var izraisīt dzirdes zaudēšanu.
- ▶ Ievērojiet spēkā esošās nacionālās un starptautiskās normas.

Izstrādājuma un tā funkciju apraksts



Izlasiet drošības noteikumus un norādījumus lietošanai. Drošības noteikumu un norādījumu neievērošana var izraisīt aizdegšanos un būt par cēloni elektriskajam triecienam vai nopietnam savainojumam.

Pēc izlasīšanas uzglabāiet šos noteikumus turpmāki izmantošanai.

Paredzētais lietojums

Nosūkšanas ierīce ir paredzēta urbšanas putekļu savākšanai, urbjot betonu, kļeģeļus, akmeni, keramiku un flizes. Veicot urbumus kokā, metālā vai plastmasā, nosūkšanas ierīci nedrīkst lietot.

Nosūkšanas ierīci drīkst lietot tikai kopā ar šādiem perforatoriem:

- GBH 18V-22

Attēlotās sastāvdaļas

Attēloto sastāvdaļu numerācija atbilst nosūkšanas ierīces attēlojumam grafiskajā lappusē.

- (1) Urbuma dziļuma iestatīšanas taustiņš
- (2) Vadotne ar dziļuma ierobežotāju
- (3) Urbja garuma iestatīšanas taustiņš

- (4) LED darba lampa
- (5) Putekļu tvertnes atbrīvošanas taustiņš
- (6) Nosūkšanas ierīces atbloķēšanas taustiņš
- (7) Skatlogs
- (8) Putekļu atvere SDS plus fiksētajai urbjpatronai
- (9) Korpusa vadotne (nosūkšanas ierīce)
- (10) Kontakti
- (11) Korpusa vadotne (perforators)
- (12) Atdures poga
- (13) Putekļu tvertne
- (14) HEPA filtrs^{a)}

a) HEPA filtrs likvidē 99,97 % no visām daļiņām, kas ir lielākas par 0,3 mikrometriem.

Tehniskie dati

Putekļu nosūkšanas ierīce	GDE 18V-12	
Izstrādājuma numurs		1 600 A02 8..
Urbuma diametrs	mm	4–12
Maks. urbja garums	mm	165
Maks. urbuma dziļums	mm	100
Svars atbilstīgi EPTA-Proce-dure 01:2014	kg	1,1

Vērtības var atšķirties atkarībā no konkrētā izstrādājuma un izmantošanas vai apkārtnes vides apstākļiem. Plašāku informāciju skatiet vietnē www.bosch-professional.com/wac.

Montāža

Nosūkšanas ierīces piestiprināšana (skatīt attēlu A)

- Uzlieciet nosūkšanas ierīces korpusa vadotni (9) uz perforatora korpusa vadotnes (11) un pastumiet nosūkšanas piederumu uz perforatora. Nosūkšanas ierīcei ir dzirdami jānofiksējas.
- Lai noņemtu, nospiediet abus atbloķēšanas taustiņus (6), turiet tos nospriestus un novelciet nosūkšanas ierīci no perforatora.

Lietošana

Norādījumi par darbu

- ▶ Neizmantojiet nosūkšanas ierīci bez filtra. Izmantojot nosūkšanas ierīci bez filtra, lietotāja virzienā var tikt izsviestas lielākas urbšanas putekļu daļiņas un var tikt radīti elektroinstrumenta bojājumi.
- ▶ Lietojiet tikai nebojātu filtru (bez plaisām, caurumiem u.c.). Nekavējoties nomainiet filtru, ja tas ir bojāts.
- ▶ Nevelciet elektroinstrumentu aiz nosūkšanas ierīces.
- ▶ Eksploatācijas laikā turiet elektroinstrumentu ar pievienotu nosūkšanas ierīci nevis aiz nosūkšanas ierīces, bet gan aiz elektroinstrumenta roktura un papildu roktura.

Norāde: vadotne **(2)** ir nospiiegota ar atspērēm. Nospiežot taustiņu **(3)** urbja garuma iestatīšanai, vadotne var strauji virzīties uz priekšu.

► **Darba laikā stingri turiet elektroinstrumentu ar abām rokām un iņemiet stabilu ķermeņa stāvokli.**
Elektroinstrumentu ir drošāk vadīt ar abām rokām.

LED darba lampa

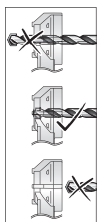
LED darba lampa **(4)** iedegas pie daļēji vai līdz galam nospiesta ieslēdzēja/izslēdzēja, izgaismojot darba vietu nepietiekoša apgaismojuma apstākļos.

Lai izmantotu paredzētajam lietojuma mērķim kopā ar **GBH 18V-22**, ir jāizmanto akumulators ar > 3,0 Ah. Akumulators ar mazāku ietilpību tiek uzrādīts ar mirgojošu LED **(4)**.

Urbja iestiprināšana/izņemšana (skatīt attēlu B)

- Nospiediet urbja garuma iestatīšanas taustiņu **(3)** un velciet vadotni **(2)** uz ārpusi, līdz atdurei.
- Atlaidiet taustiņu **(3)**.
- No aizmugures izbidiet urbja galu cauri putekļu atverei **(8)** un pēc tam ievietojiet to urbpatronā atbilstoši jūsu elektroinstrumenta norādījumiem.
- Pirms urbja izņemšanas, vēlreiz nospiediet taustiņu **(3)** un izvelciet vadotni **(2)** uz ārpusi, līdz atdurei.

Vadotnes garuma iestatīšana (skatīt attēlu C)



Lai nodrošinātu tīru nosūkšanu un pareizu dziļuma ierobežotāja iestatīšanu, vadotne **(2)** ir jānovieto tā, lai urbja gals priekšpusē atrastos vienā līmenī ar putekļu atveri **(8)**.

- Ievietojiet nepieciešamo urbi urbpatronas darbinstrumenta turētājā.
- Turiet nospiestu taustiņu **(3)**, kamēr iestatāt vadotni **(2)** atbilstīgi urbja garumam.
- Atlaidiet taustiņu **(3)**.

Norāde: lai saglabātu nosūkšanas ierīci, nospiediet taustiņu **(3)** un velciet vadotni **(2)** uz ārpusi, līdz atdurei. Tādējādi tiks atbrīvota vadotnes atspere un pagarināts atsperes kalpošanas ilgums.

Urbšanas dziļuma regulēšana (skatīt attēlu D)

Izmantojot dziļuma ierobežotāja regulēšanas taustiņu **(1)**, varat iestatīt nepieciešamo urbma dziļumu **X**.

- Nospiediet taustiņu **(1)** un pagrieziet taustiņu pret vadotni **(2)** tā, lai attēlā parādītais attālums **X** atbilstu jums nepieciešamajam urbma dziļumam.
- Atlaidiet taustiņu **(1)**.

Putekļu atveres nomaiņa (skatīt attēlu E)

Putekļu atvere **(8)** ir jānomaina gadījumos, kad tās sienas virsma ir ievērojami nodilusi un nosūkšanas laikā putekļi izkļūst caur nosūkšanas birsti.

- Nospiediet atdures pogu **(12)** un izvelciet vakuumsūcēju **(8)** no stiprinājuma.
- Jauno putekļu atveri ievietojiet turētājā, līdz atbloķēšanas taustiņš dzirdami nofiksējas.

Putekļu tvertnes iztukšošana (skatīt attēlus F1–F4)

Norāde: putekļu tvertnes apkopes un tīrīšanas darbu laikā valkājiet respiratoru.

Putekļu tvertni **(13)** iztukšojiet regulēti, kā arī darba beigās, lai saglabātu optimālo nosūkšanas jaudu. Skata lodziņš **(7)** ļauj kontrolēt putekļu tvertnes uzpildes līmeni.

- Turiet elektroinstrumentu ar nosūkšanas ierīci horizontāli un uz dažām sekundēm ieslēdziet elektroinstrumentu. Tādējādi nosūkšanas kanālā atlikušie putekļi tiek iesūkti putekļu tvertnē **(13)**.
- Nospiediet labo un kreiso atbloķēšanas taustiņu **(5)** un izņemiet putekļu tvertni **(13)** no nosūkšanas ierīces.
- Ja nepieciešams, izņemiet HEPA filtru **(14)** no putekļu tvertnes un uzmanīgi to izdauziet vai ar magiem birstes vēzieniem iztīriet filtra priekšplāksni.

Norāde: netīriet HEPA filtru ar ūdeni vai izpūšot to ar saspiestu gaisu.

- Iztukšojiet putekļu tvertni **(13)** atbilstīgā atkritumu savākšanas tvertnē.
- Pēc tīrīšanas atkal ievietojiet HEPA filtru **(14)** atp[aka] putekļu tvertnē **(13)**. Noslēgumā ievietojiet putekļu tvertni nosūkšanas atverē, līdz atbloķēšanas taustiņi **(5)** dzirdami nofiksējas.

Apkalpošana un apkope

Apkalpošana un tīrīšana

- Notīriet nosūkšanas ierīci ar sausu un mīkstu drānu.

Klientu apkalpošanas dienests un konsultācijas par lietošanu

Klientu apkalpošanas dienests atbildēs uz Jūsu jautājumiem par izstrādājumu remontu un apkalpošanu, kā arī par to rezerves daļām. Kopsalikuma attēlus un informāciju par rezerves daļām Jūs varat atrast interneta vietnē:

www.bosch-pt.com

Bosch konsultantu grupa palīdzēs Jums vislabākajā veidā rast atbildes uz jautājumiem par mūsu izstrādājumiem un to piederumiem.

Pieprasot konsultācijas un pasūtot rezerves daļas, noteikti paziņojiet 10 zīmju izstrādājuma numuru, kas norādīts uz izstrādājuma marķējuma plāksnītes.

Latvijas Republika

Robert Bosch SIA

Bosch elektroinstrumentu servisa centrs

Mūkusalas ielā 97
LV-1004 Rīga
Tālr.: 67146262
Telefakss: 67146263
E-pasts: service-pt@lv.bosch.com

Papildu klientu apkalpošanas dienesta adreses skatiet šeit:

www.bosch-pt.com/serviceaddresses

Atbrīvošanās no nolietotajiem izstrādājumiem

Nosūkšanas ierīce, piederumi un iepakojums ir jānogādā atreizējai pārstrādei videi nekaitīgā veidā.



Neizmetiet nosūkšanas ierīci sadzīves atkritumos!

Lietuvių k.

Saugos nuorodos

Saugos nuorodos dirbantiems su nusiurbimo įranga

- ▶ **Perskaitykite elektrinio įrankio, kuris yra naudojamas su nusiurbimo įranga, naudojimo instrukcijoje pateiktas saugos nuorodas ir griežtai jų laikykitės.**
- ▶ **Prieš pradėdami bet kokius elektrinio įrankio priežiūros darbus (pvz., montavimo, įrankio keitimo, valymo ir kt.), iš elektrinio įrankio išimkite akumuliatorių.** Priešingu atveju galite susižeisti, netyčia nuspaudę įjungimo-išjungimo jungiklį.
- ▶ **Dėmesio – gaisro pavojus! Esant pritvirtintam nusiurbimo įtaisui, neapdorokite metalo ruošinių.** Karštos metalo drožlės gali uždegti dulkių rezervuaro dalis.
- ▶ **Naudokite klausos apsaugos priemones.** Dėl triukšmo poveikio galima prarasti klausą.
- ▶ **Laikykitės galiojančių nacionalinių ir tarptautinių standartų.**

Gaminio ir savybių aprašas



Perskaitykite visas šias saugos nuorodas ir reikalavimus. Nesilaikant saugos nuorodų ir reikalavimų gali trenkti elektros smūgis, kilti gaisras, galima smarkiai susižaloti ir sužaloti kitus asmenis.

Išsaugokite šias saugos nuorodas ir reikalavimus, kad ir ateityje galėtumėte jais pasinaudoti.

Naudojimas pagal paskirtį

Nusiurbimo įtaisas yra skirtas gręžimo metu kylančioms dulkiams, gręžiant betoną, plytas, akmenį, keramiką ir plyteles,

susiurbti. Gręžiant medieną, metalą ir plastiką, nusiurbimo įtaisą naudoti draudžiama.

Nusiurbimo įrangą leidžiama eksploatuoti tik su šiais perforatoriais:

- GBH 18V-22

Pavaizduoti elementai

Numeriais pažymėtus nusiurbimo įrangos elementus rasite šios instrukcijos puslapiuose pateiktuose paveikslėliuose.

- (1) Gręžimo gylis nustatymo mygtukas
- (2) Kreipiamoji su gylio ribotuvo skale
- (3) Gražto ilgio nustatymo mygtukas
- (4) LED darbinė lemputė
- (5) Dulkių surinkimo dėžutės atblokavimo klavišai
- (6) Nusiurbimo įtaiso atblokavimo klavišai
- (7) Kontrolinis langelis
- (8) Akutė, skirta SDS plus fiksuotam griebtuvui
- (9) Korpuso kreipiamoji (nusiurbimo įtaisas)
- (10) Kontaktai
- (11) Korpuso kreipiamoji (perforatorius)
- (12) Fiksavimo mygtukas
- (13) Dulkių surinkimo dėžutė
- (14) HEPA filtras^{a)}

a) HEPA filtras išfiltruoja 99,97 % visų dalelių, didesnių kaip 0,3 mikrometro.

Techniniai duomenys

Nusiurbimo įtaisas		GDE 18V-12
Gaminio numeris		1 600 A02 8..
Gręžinio skersmuo	mm	4–12
Maks. gražto ilgis	mm	165
Maks. gręžimo gylis	mm	100
Svoris pagal „EPTA-Procedure 01:2014“	kg	1,1

Vertės gali skirtis priklausomai nuo gaminio, jos taip pat priklauso nuo naudojimo ir aplinkos sąlygų. Daugiau informacijos rasite www.bosch-professional.com/wac.

Montavimas

Nusiurbimo įtaiso tvirtinimas (žr. A pav.)

- Nusiurbimo įtaiso korpuso kreipiamąsias (9) uždėkite ant perforatoriaus korpuso kreipiamosios (11) ir stumkite nusiurbimo įtaisą ant perforatoriaus. Turite išgirsti, kaip nusiurbimo įtaisas užsifiksavo.
- Norėdami išmontuoti, paspauskite abu atblokavimo klavišus (6), laikykite juos paspaustus ir nutraukite nusiurbimo įtaisą nuo perforatoriaus.

Naudojimas

Darbo patarimai

- ▶ **Niekada nenaudokite nusiurbimo įrangos be filtro.** Nusiurbimo įrangą naudojant be filtro, naudotojo kryptimi gali būti išsviedžiamos didesnės gręžimo dulkių dalelės ir gali būti pažeistas elektrinis įrankis.
- ▶ **Naudokite tik nepažeistus filtrus (be įtrūkių, skylių ir pan.). Pažeistą filtrą nedelsdami pakeiskite.**
- ▶ **Elektrinio įrankio niekada neneškite laikydami už nusiurbimo įrangos.**
- ▶ **Elektrinio įrankio su primontuota nusiurbimo įranga veikimo metu nelaikykite už nusiurbimo įrangos, visada laikykite už elektrinio įrankio rankenos ir papildomos rankenos.**

Nuoroda: kreipiamąją (2) veikia įtempta spyruoklė. Spaudžiant grąžto ilgio nustatymo mygtuką (3), kreipiamoji gali išlėkti į priekį.

- ▶ **Darbo metu elektrinį įrankį visuomet būtina laikyti abiem rankomis ir tvirtai stovėti.** Abiem rankomis laikomas elektrinis įrankis yra saugiau valdomas.

LED darbinė lemputė

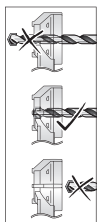
LED (4) šviečia, kai pusiau arba visiškai paspaustas perforatoriaus įjungimo-išjungimo jungiklis; jis apšviečia darbo vietą, kai ji nepakankamai apšviesta.

Siekiant užtikrinti naudojimą pagal paskirtį, kai eksploatuojama su **GBH 18V-22**, reikia naudoti akumuliatorių > 3,0 Ah. Jei akumuliatorius yra mažesnės talpos, apie tai praneš mirksinti LED (4).

Grąžto įdėjimas/išėmimas (žr. B pav.)

- Paspauskite grąžto ilgio nustatymo mygtuką (3) ir traukite kreipiamąją (2) į išorę iki atramos.
- Klavišą (3) vėl atleiskite.
- Grąžto smaigalį stumkite už užpakalinės pusės per akutę (8) ir tada įstatykite jį į griebtuvą, kaip nurodyta elektrinio įrankio instrukcijoje.
- Prieš išimdami grąžtą, vėl paspauskite mygtuką (3) ir traukite kreipiamąją (2) į išorę iki atramos.

Kreipiamosios ilgio nustatymas (žr. C pav.)



Norint užtikrinti švarų nusiurbimą ir tinkamą gylio ribotuvo nustatymą, kreipiamąją (2) reikia nustatyti taip, kad grąžto smaigalys priekyje priglustų prie akutės (8).

- Į griebtuvo įrankių įtvartą įstatykite pageidaujamą grąžtą.
- Spauskite mygtuką (3) ir nustatykite kreipiamąją (2) pagal grąžto ilgį.
- Klavišą (3) vėl atleiskite.

Nuoroda: norėdami nusiurbimo įtaisą padėti sandėliuoti, paspauskite mygtuką (3) ir traukite kreipiamąją (2) į išorę iki atramos. Tokiu būdu atleidžiama kreipiamosios spyruoklė ir pailgėja spyruoklės eksploatavimo trukmė.

Gręžimo gylio nustatymas (žr. D pav.)

Gylio ribotuvo nustatymo mygtuku (1) galima nustatyti pageidaujamą gręžimo gylį X.

- Paspauskite mygtuką (1) ir stumkite mygtuką ant kreipiamosios (2) tiek, kad paveikslėlyje rodomas atstumas X atitiktų jūsų pageidaujamą gręžimo gylį.
- Klavišą (1) vėl atleiskite.

Akutės keitimas (žr. E pav.)

Akutę (8) turite pakeisti, jei sienelių atraminiai paviršiai yra su akivaizdžiais susidėvėjimo požymiais ir dėl to siurbiant per nusiurbimo šepetėlius išeina dulkės.

- Spauskite fiksavimo mygtuką (12) ir traukite akutę (8) iš laikiklio.
- Naują akutę įstatykite į laikiklį – turite išgirsti, kaip užsifiksavo fiksavimo mygtukas.

Dulkių surinkimo dėžutės ištuštinimas (žr. F1–F4 pav.)

Nuoroda: atlikdami dulkių surinkimo dėžutės priežiūros ar valymo darbus, dėvėkite respiratorių.

Kad išlaikytumėte optimalų nusiurbimo našumą, dulkių surinkimo dėžutę (13) reguliariai ir baigę darbus ištuštinkite. Per kontrolinį langelį (7) galite tikrinti dulkių surinkimo dėžutės pripildymo lygį.

- Elektrinį įrankį su nusiurbimo įtaisu laikykite horizontaliai ir kelioms sekundėms įjunkite elektrinį įrankį. Tokiu būdu iš nusiurbimo kanalo į dulkių surinkimo dėžutę (13) yra susiurbiami dulkių likučiai.
- Paspauskite tiek kairį, tiek dešinį atblokavimo klavišą (5) ir sukite dulkių surinkimo dėžutę (13) iš nusiurbimo įtaiso.
- Jei reikia, HEPA filtrą (14) išimkite iš dulkių surinkimo dėžutės ir jį atsargiai pastuksenkite arba filtro plokštes nuvalykite minkštu šepetėliu.

Nuoroda: HEPA filtro nevalykite vandeniu ir neprapūskite suslėgtu oru.

- Dulkių surinkimo dėžutę (13) iškratykite virš specialaus atliekų konteinerio.
- Išvalytą HEPA filtrą (14) vėl įstatykite į dulkių surinkimo dėžutę (13). Tada sukite dulkių surinkimo dėžutę į nusiurbimo įtaisą, kol išgirsite, kad užsifiksavo atblokavimo klavišai (5).

Priežiūra ir servisas

Priežiūra ir valymas

- Nusiurbimo įrangą valykite sausu, minkštu skudurėliu.

Klientų aptarnavimo skyrius ir konsultavimo tarnyba

Klientų aptarnavimo skyriuje gausite atsakymus į klausimus, susijusius su jūsų gaminio remontu, technine priežiūra bei atsarginėmis dalimis. Detalius brėžinius ir informacijos apie atsargines dalis rasite interneto puslapyje:

www.bosch-pt.com

Bosch konsultavimo tarnybos specialistai mielai pakonsultuos Jus apie gaminius ir jų papildomą įrangą.

Ješkant informacijos ir užsakant atsargines dalis prašome būtinai nurodyti dešimtženklį gaminio numerį, esantį firminėje lentelėje.

Lietuva

Bosch įrankių servisas

Informacijos tarnyba: (037) 713350

Įrankių remontas: (037) 713352

Faksas: (037) 713354

El. paštas: service-pt@lv.bosch.com

Kitus techninės priežiūros skyriaus adresus rasite čia:

www.bosch-pt.com/serviceaddresses

Šalinimas

Nusiurbimo įtaisas, papildoma įranga ir pakuotės turi būti ekologiškai utilizuojami.



Nemeskite nusiurbimo įtaiso į buitinių atliekų konteinerius!

한국어

안전 수칙

집진기 관련 안전 수칙

- ▶ 집진기와 함께 사용하는 전동공구 사용 설명서에 나와 있는 안전 수칙을 숙지하고 엄수하시기 바랍니다.
- ▶ 전동공구에서 (설치, 공구 교체, 세척 등) 각종 작업을 진행하기 전에 항상 전동공구에서 배터리를 분리하십시오. 실수로 전원 스위치가 작동하게 되면 부상을 입을 위험이 있습니다.
- ▶ 주의 화재 위험! 집진기가 장착된 상태에서는 금속 가공물에서 작업하지 마십시오. 뜨거운 금속 칩으로 인해 분진 컨테이너의 부품에 불이 붙을 수 있습니다.
- ▶ 방음 보호구를 착용하십시오. 소음에 노출되면 청력을 상실할 수 있습니다.
- ▶ 통용되는 국가 및 국제 규정을 준수하십시오.

제품 및 성능 설명



모든 안전 수칙과 지침을 숙지하십시오. 다음의 안전 수칙과 지침을 준수하지 않으면 화재 위험이 있으며 감전 혹은 중상을 입을 수 있습니다.

안전 수칙과 지침서는 계속 보관하시기 바랍니다.

규정에 따른 사용

본 집진기는 콘크리트, 벽돌, 석재, 세라믹, 타일에서 드릴 작업을 할 때 발생하는 드릴 분진을 흡입하기 위한 용도로 사용됩니다. 목재, 금속 또는 플라스틱 소재에 드릴 작업을 할 때 본 집진기를 사용해서는 안 됩니다.

본 집진기는 다음과 같은 해머 드릴과 함께 사용할 경우에만 작동할 수 있습니다:

- GBH 18V-22

제품의 주요 명칭

제품의 주요 명칭에 표기되어 있는 번호는 집진기 그림이 나와있는 면을 참고하십시오.

- (1) 드릴 깊이 조정 버튼
- (2) 깊이 게이지 눈금이 있는 가이드
- (3) 드릴 길이 조정 버튼
- (4) LED 작업 램프
- (5) 분진 박스 해제 버튼
- (6) 집진기 해제 버튼
- (7) 표시창
- (8) SDS plus 고정식 드릴 척 분진 배출구
- (9) 하우징 가이드(집진기)
- (10) 접점
- (11) 하우징 가이드(해머 드릴)
- (12) 고정 버튼
- (13) 분진 박스
- (14) HEPA 필터^{a)}

a) HEPA 필터는 0.3 마이크로미터가 넘는 모든 미립자를 99.97% 제거해줍니다.

제품 사양

집진기	GDE 18V-12	
제품 번호	1 600 A02 8..	
홀 직경	mm	4-12
최대 드릴 길이	mm	165
최대 드릴 깊이	mm	100
EPTA-Procedure 01:2014에 따른 중량	kg	1.1

값은 제품별로 편차가 있을 수 있으며, 진행하는 작업 및 환경 조건에 따라 달라질 수 있습니다. 보다 자세한 정보는 www.bosch-professional.com/wac에서 확인할 수 있습니다.

조립

집진기 고정하기(그림 A 참조)

- 집진기의 하우징 가이드 (9) 를 해머 드릴의 하우징 가이드 (11) 에 설치한 후 집진기를 해머 드릴 방향으로 미십시오. 집진기가 고정되는 소리가 들려야 합니다.
- 분리하려면 양쪽 해제 버튼 (6) 을 누르고, 누른 상태를 유지하면서 집진기를 해머 드릴에서 당겨 빼내십시오.

작동

사용 방법

- ▶ **필터 없이는 절대 집진기를 사용하지 마십시오.** 필터 없이 집진기를 사용할 경우 크기가 큰 드릴 분진 미립자가 사용자가 있는 방향으로 날아갈 수 있으며 전동공구가 손상될 수 있습니다.
- ▶ **작은 구멍이나 균열이 없는 온전한 필터를 사용하십시오.** 파손된 필터는 즉각 교체하시기 바랍니다.
- ▶ **집진기를 잡고 전동공구를 운반하는 일이 절대 없도록 하십시오.**
- ▶ **집진기가 장착된 전동공구를 작동하는 동안 집진기 부분을 잡지 말고, 항상 전동공구의 손잡이 및 보조 손잡이를 잡으십시오.**

지침: 가이드 (2) 에는 스프링이 들어 있습니다. 드릴 길이 조정 버튼 (3) 을 누르면 가이드가 앞으로 튀겨 나갈 수 있습니다.

- ▶ **전동공구를 양손으로 꼭 잡고 안전한 자세로 작업하십시오.** 전동공구를 양손으로 잡고 움직이면서 안전합니다.

LED 작업 램프

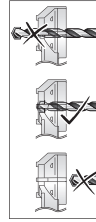
해머 드릴의 전원 스위치를 반 정도 또는 끝까지 누르면 LED (4) 가 점등되기 때문에 조명 상태가 안 좋을 경우 작업 부위를 비출 수 있습니다.

GBH 18V-22 와 함께 용도에 맞춰 작업할 경우 출력력이 3.0 Ah가 넘는 배터리를 사용해야 합니다. 출력력이 더 낮은 배터리를 사용하면 LED (4) 가 깜박입니다.

드릴 비트 끼우기/분리하기(그림 B 참조)

- 드릴 길이 조정 버튼 (3) 을 누르고 가이드 (2) 를 바깥쪽으로 끝까지 당기십시오.
- 버튼 (3) 에서 다시 손을 떼십시오.
- 분진 배출구 (8) 를 통해 드릴 팁을 뒤쪽부터 밀어서 드릴 척쪽으로 전동공구의 지침에 따라 끼우십시오.
- 드릴 비트를 분리하기 전에 다시 드릴 길이 조정 버튼 (3) 을 누르고 가이드 (2) 를 바깥쪽으로 끝까지 당기십시오.

가이드 길이 설정하기(그림 C 참조)



깨끗하게 흡입이 이루어지고 깊이 게이지 조정을 제대로 하려면 가이드 (2) 를 드릴 팁 앞쪽이 분진 배출구 (8) 와 가장자리가 일치되게 조정하십시오.

- 원하는 드릴을 드릴 척의 어댑터에 끼우십시오.
- 버튼 (3) 을 눌러 드릴 길이에 맞춰 가이드 (2) 를 조정하십시오.
- 버튼 (3) 에서 다시 손을 떼십시오.

지침: 집진기를 보관하려면 버튼 (3) 을 누르고 가이드 (2) 를 바깥쪽으로 끝까지 당기십시오. 이렇게 하면 가이드의 스프링에 가해진 힘이 제거되어 스프링의 수명이 길어집니다.

드릴 깊이 조절하기(그림 D 참조)

깊이 게이지 조정 버튼 (1) 을 눌러 원하는 구멍의 깊이 X를 정할 수 있습니다.

- 버튼 (1) 을 누르고 가이드 (2) 에서 밀어 그림에 제시된 간격 X가 원하는 드릴 깊이에 일치하도록 하십시오.
- 버튼 (1) 에서 다시 손을 떼십시오.

분진 배출구 교체하기(그림 E 참조)

벽면 패드면에 뚜렷한 마모 흔적이 있고, 집진 시 브러시를 통해 분진이 새어 나온다면 분진 배출구 (8) 를 교체해야 합니다.

- 고정 버튼 (12) 을 누르고 분진 배출구 (8) 를 고정부에서 당기십시오.
- 새로운 분진 배출구를 고정부에 끼워 고정 버튼이 맞물려 잠기는 소리가 나게 하십시오.

분진 박스 비우기(그림 F1-F4 참조)

지침: 분진 박스 유지보수 및 청소 시 방진 마스크를 착용하십시오.

정기적으로 그리고 작업을 마친 후 분진 박스 (13) 를 비워 집진기의 성능이 최적으로 유지되게 하십시오. 표시창 (7) 을 이용하여 분진 박스의 주입 레벨을 제어할 수 있습니다.

- 집진기가 장착된 전동공구를 수평으로 잡고 몇 초간 전동공구의 전원을 켜십시오. 이를 통해 집진 통로에 남아있는 먼지가 분진 박스 (13) 로 흡입됩니다.
- 좌측 및 우측 잠금 해제 버튼 (5) 을 눌러 분진 박스 (13) 를 집진기에서 방향을 돌리십시오.
- 경우에 따라 HEPA 필터 (14) 분진 박스에서 분리한 후 조심스럽게 두드리거나 필터의 막을 부드러운 솔로 닦아 냅니다.

지침: HEPA 필터를 물로 세척하거나 압축공기를 이용해 불어내지 마십시오.

- 분진 박스 (13) 는 적합한 쓰레기 용기 위에서 털어줍니다.

- 세척 후 HEPA 필터 (14) 를 다시 분진 박스 (13) 에 끼우십시오. 이어서 잠금 해제 버튼 (5) 이 맞물려 잠기는 소리가 날 때까지 분진 박스를 집진기 방향으로 돌리십시오.

보수 정비 및 서비스

보수 정비 및 유지

- 건조한 상태의 부드러운 천을 이용하여 흡인장치를 청소하십시오.

AS 센터 및 사용 문의

AS 센터에서는 귀하 제품의 수리 및 보수정비, 그리고 부품에 관한 문의를 받고 있습니다. 대체 부품에 관한 분해 조립도 및 정보는 인터넷에서도 찾아볼 수 있습니다 - www.bosch-pt.com

보수 사용 문의 팀에서는 보수의 제품 및 해당 액세서리에 관한 질문에 기꺼이 답변 드릴 것입니다.

문의나 대체 부품 주문 시에는 반드시 제품 네임 플레이트에 있는 10자리의 부품번호를 알려 주십시오.

콜센터
080-955-0909

다른 AS 센터 주소는 아래 사이트에서 확인할 수 있습니다:

www.bosch-pt.com/serviceaddresses

처리

집진기, 액세서리 및 포장재는 환경 규정에 따라 재활용해야 합니다.



집진기를 가정용 쓰레기로 처리하지 마십시오!

- (10) أطراف التلامس
 (11) المسار الدليلي للعبة (مطرقة الثقيب)
 (12) مفتاح التثبيت
 (13) صندوق الغبار
 (14) فلتر HEPA (امتصاص الجسيمات عالي الكفاءة)^a

(a) يقوم فلتر HEPA (فلتر امتصاص الجسيمات عالي الكفاءة) بإزالة 99,97% من كافة الجزيئات التي تزيد عن 0,3 ميكرومتر.

البيانات الفنية

معدة الشفط		GDE 18V-12
رقم الصنف	1 600 A02 8..	
قطر الثقب	مم	12-4
أقصى طول لريش الثقب	مم	165
أقصى عمق للثقب	مم	100
الوزن حسب EPTA- Procedure 01:2014	كجم	1,1

قد تختلف القيم حسب المنتج وظروف الاستخدام والبيئة. المزيد من المعلومات على موقع الإنترنت www.bosch-professional.com/wac

التركيب

تثبيت معدة الشفط (انظر الصورة A)

- ضع المسار الدليلي للعبة لمعدة الشفط (9) على المسار الدليلي للعبة مطرقة الثقيب (11) وحرك معدة الشفط على مطرقة الثقيب. يجب أن تثبت معدة الشفط بصوت مسموع.
- للفصل اضغط على زرّي فك الإقفال (6) واحتفظ بهما مضغوطين، ثم اسحب معدة الشفط من مطرقة الثقيب.

التشغيل

إرشادات العمل

- ◀ لا تستخدم تجهيز شفط الغبار أبدًا دون فلتر. في حالة استخدام تجهيز شفط الغبار دون فلتر فقد تندفع كميات كبيرة من جزيئات غبار الثقب نحو المستخدم، كما قد تتعرض المعدة الكهربائية للضرر.
- ◀ اقتصر على استخدام الفلاتر السليمة (التي لا تحتوي على شقوق أو ثقوب وما شابه). قم بتغيير الفلتر التالف على الفور.
- ◀ لا تقم أبدًا بحمل المعدة الكهربائية من تجهيز الغبار.
- ◀ لا تمسك بالمعدة الكهربائية التي تم تركيب تجهيز شفط الغبار عليها من تجهيز شفط الغبار أثناء التشغيل، بل ينبغي دائمًا مسكها من المقبض والمقبض الإضافي للمعدة الكهربائية.
- ملاحظة: سكة التوجيه (2) واقعة تمت شد نابضي. عند الضغط على الزر (3) لغرض ضبط طول ريشة الثقب فقد تندفع سكة التوجيه للأمام.

عربي

إرشادات الأمان

إرشادات الأمان لمعدات الشفط

- ◀ اقرأ إرشادات السلامة الواردة في دليل تشغيل المعدة الكهربائية المستخدمة مع تجهيز الشفط وقم بمراجعتها بدقة.
- ◀ أخرج المرمك من المعدة الكهربائية قبل إجراء أي أعمال على المعدة الكهربائية على سبيل المثال التركيب، استبدال العدد، التنظيف وما شابه). هناك خطر إصابة بجروح عند الضغط على مفتاح التشغيل والإطفاء بشكل غير مقصود.
- ◀ تنبيه لخطر الحريق! لا تعالج خامات معدنية بينما تجهيز الشفط موصلة. قد تتسبب البرادة المعدنية في اشتعال أجزاء من وعاء الغبار.
- ◀ احرص على ارتداء واقيات للأذنين. التعرض للضوضاء قد يتسبب في فقدان السمع.
- ◀ التزم باللوائح المحلية والدولية السارية.

وصف المنتج والأداء

- اقرأ جميع إرشادات الأمان والتعليمات. ارتكاب الأخطاء عند تطبيق إرشادات الأمان والتعليمات، قد يؤدي نشوب الحرائق و/أو الإصابة بجروح خطيرة.



احتفظ بجميع الملاحظات التحذيرية والتعليمات للاستعمال اللاحق.

الاستعمال المخصص

معدة الشفط مخصصة لاستقبال غبار الثقب عند الثقب في الخرسانة والطوب والحجارة والخزف والبلاط. لا يجوز استخدام معدة الشفط عند ثقب الخشب أو المعدن أو البلاستيك. لا يجوز تشغيل تجهيز الشفط إلا مع المثاقب الدفاقة الآتية:

GBH 18V-22 -

الأجزاء المصورة

يستند ترقيم الأجزاء المصورة إلى رسوم تجهيز الشفط في صفحة الرسوم التخطيطية.

- (1) زر ضبط عمق الثقب
- (2) مسار دليلي مع مقياس محدد للعمق
- (3) زر ضبط طول ريش الثقب
- (4) ضوء العمل LED
- (5) أزرار فك إقفال قفل صندوق الغبار
- (6) أزرار فك إقفال معدة الشفط
- (7) نافذة رؤية
- (8) قرص شفط الغبار لظرف ريشة الثقب الثابت SDS plus
- (9) المسار الدليلي للعبة (معدة الشفط)

تغيير فوهة الغبار (انظر الصورة E)

ينبغي تغيير فوهة الغبار (8) في حالة ظهور آثار تآكل واضحة على سطح الارتكاز على الجدران، وتسرب الغبار من فرشاة الشفط أثناء عملية الشفط.

- اضغط على زر التثبيت (12) واسحب فوهة الغبار (8) من موضع التثبيت.
- أدخل فوهة الغبار الجديد في موضع التثبيت إلى أن يثبت مفتاح التثبيت بصوت مسموع.

تفريغ صندوق الغبار (انظر الصور F1-F4)

ملاحظة: قم بارتداء قناع واق من الغبار أثناء عملية الصيانة والتنظيف لصندوق الغبار.

قم بتفريغ صندوق الغبار (13) بانتظام، وبعد إنهاء العمل للوصول إلى القدرة المثالية للشفط. يمكن بمساعدة نافذة رؤية (7) مراقبة مستوى امتلاء صندوق الغبار.

- أمسك العدة الكهربائية مع عدة الشفط بشكل أفقي و قم بتشغيل العدة الكهربائية لعدة ثوان. وبهذا يتم شفط بقايا الغبار من قناة الشفط إلى صندوق الغبار (13).

- اضغط على زر فك الإقفال الأيمن والأيسر (5)

- وأخرج صندوق الغبار (13) من معدة الشفط.

- عند اللزوم اخلع فلتر HEPA (14) من صندوق

الغبار، و قم بالدق عليه بحرص لتنظيفه، أو قم

بتنظيف رقائق الفلتر باستخدام مكنسة ناعمة.

ملاحظة: لا تقم بتنظيف فلتر HEPA بالماء أو بنفخ الهواء المضغوط.

- قم بنفض وعاء الغبار (13) برجه أعلى و عاء مهملات مناسب.
- أدخل فلتر HEPA (14) بعد التنظيف إلى صندوق التخزين (13). ثم حرك صندوق الغبار داخل معدة الشفط إلى أن تثبت أزرار فك الإقفال (5) بصوت مسموع.

الصيانة والخدمة

الصيانة والتنظيف

- قم بتنظيف تجهيز الشفط باستخدام قطعة قماش ناعمة وجافة.

خدمة العملاء واستشارات الاستخدام

يجيب مركز خدمة العملاء على الأسئلة المتعلقة بإصلاح المنتج وصيانته، بالإضافة لقطع الغيار. تجد الرسوم التفصيلية والمعلومات الخاصة بقطع الغيار في الموقع: www.bosch-pt.com

يسر فريق Bosch لاستشارات الاستخدام مساعدتك إذا كان لديك أي استفسارات بخصوص منتجاتنا وملحقاتها.

يلزم ذكر رقم الصنف ذو الخانات العشر وفقاً للوحة صنع المنتج عند إرسال أية استفسارات أو طلبيات قطع غيار.

المغرب

Robert Bosch Morocco SARL

53، شارع الملازم محمد محروود

20300 الدار البيضاء

◀ **أمسك العدة الكهربائية جيداً بكلتا اليدين عند العمل، واحرص على أن تكون في وضعية ثابتة.** يتم توجيه العدة الكهربائية بأمان بواسطة كلتا اليدين.

ضوء العمل LED

تضيء لمبة (4) LED عندما يكون مفتاح التشغيل والإطفاء لمطرقة الثقيب مضغوطاً إما بشكل نصفي أو بشكل كامل، مما يتيح إضاءة موضع العمل إذا كانت ظروف الإضاءة غير مناسبة.

للاستخدام المطابق للتعليمات بالارتباط مع GBH 18V-22 يجب استخدام مركم < 3,0 أمبير ساعة. تتم الإشارة إلى انخفاض شحنة المركم من خلال وميض مصباح (4) LED.

تركيب/خلع ريش الثقب (انظر الصورة B)

- اضغط على الزر (3) الخاص بضبط طول ريش الثقب، واسحب سكة التوجيه (2) إلى الخارج حتى النهاية.

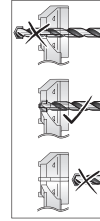
- اترك الزر (3) مرة أخرى.

- ادفع لقمة الثقب من الخلف خلال فوهة الغبار (8) ثم قم بتركيبها في طرف ريش الثقب وفقاً للتعليمات الخاصة بعدتك الكهربائية.

- قبل خلع ريشة الثقب اضغط مجدداً على الزر (3) واسحب سكة التوجيه (2) إلى الخارج حتى النهاية.

ضبط طول سكة التوجيه (انظر الصورة C)

لشفط نظيف وضبط صحيح لمحدد العمق يجب ضبط سكة التوجيه (2) بحيث تكون لقمة الثقب الأمامية على نفس المستوى مع فوهة الغبار (8).



- قم بتركيب ريشة الثقب المرغوبة في حاضن العدة بطرف ريش الثقب.

- اضغط على الزر (3) أثناء ضبط سكة التوجيه (2)

و وفقاً لطول ريشة الثقب.

- اترك الزر (3) مرة أخرى.

ملاحظة: لتخزين معدة الشفط اضغط على الزر (3)

واسحب سكة التوجيه (2) إلى الخارج حتى النهاية. وبذلك يتم تخفيف التحميل على نابض سكة التوجيه وزيادة عمره الافتراضي.

ضبط عمق الثقب (انظر الصورة D)

باستخدام الزر (1) لضبط محدد العمق يمكن تحديد عمق الثقب المرغوب X.

- اضغط على الزر (1) وحرك الزر الموجود على سكة التوجيه (2) بحيث تطابق المسافة X عمق الثقب المرغوب.

- اترك الزر (1) مرة أخرى.

الهاتف: +212 5 29 31 43 27
البريد الإلكتروني: sav.outillage@ma.bosch.com

تجد المزيد من عناوين الخدمة تحت:
www.bosch-pt.com/serviceaddresses

التخلص من العدة الكهربائية

ينبغي التخلص من معدة الشفط والملحقات وعناصر
التغليف بطريقة محافظة على البيئة بتسليمها إلى أحد
مراكز إعادة التدوير.

لا تلق معدة الشفط ضمن النفايات
المنزلية!



فارسی

دستورات ایمنی

نکات ایمنی برای تجهیزات مکش گرد و غبار

- ◀ نکات ایمنی موجود در دستورالعمل ابزار برقی مورد استفاده با تجهیزات مکش گرد و غبار را بخوانید و آنها را کاملاً رعایت کنید.
- ◀ قبل از انجام هر کاری بر روی ابزار برقی (برای مثال موتاتژ، تعویض ابزار، تمیز کردن و غیره)، باتری قابل شارژ را از ابزار برقی خارج کنید. در صورت فشرده شدن اتفاقی کلید روشن/خاموش، خطر آسیب دیدگی وجود دارد.
- ◀ توجه، خطر آتش سوزی! در صورت نصب تجهیزات مکش گرد و غبار، با قطعات آهنی کار نکنید. براده های داغ آهنی ممکن است باعث آتش گرفتن محفظه گرد و غبار گردند.
- ◀ از گوشی ایمنی استفاده کنید. قرار گرفتن در معرض سر و صدا، میتواند به شنوایی آسیب برساند.
- ◀ طبق استانداردهای ملی و بین المللی عمل کنید.

توضیحات محصول و عملکرد

همه دستورات ایمنی و راهنماییها را بخوانید. اشتباهات ناشی از عدم رعایت این دستورات ایمنی ممکن است باعث برق گرفتگی، سوختگی و یا سایر جراحات های شدید شود.



همه هشدارهای ایمنی و راهنماییها را برای آینده خوب نگهداری کنید.

موارد استفاده از دستگاه

تجهیزات مکش گرد و غبار برای جمع آوری گرد و غبار هنگام سوراخ کاری در بتن، آجر، سنگ، سرامیک و کاشی در نظر گرفته شده است. از تجهیزات گرد و غبار نباید جهت سوراخ کاری در چوب، فلز یا پلاستیک استفاده کرد.

تجهیزات مکش گرد و غبار را تنها باید با دریل های چکشی زیر به کار برد:

GBH 18V-22 -

تصاویر اجزاء دستگاه

شماره گذاری تصاویر اجزاء دستگاه، تجهیزات مکش گرد و غبار را در صفحه تصاویر نشان می دهد.

- (1) دکمه تنظیم عمق سوراخ
- (2) راهنما با درجه بندی روی خط کش تعیین عمق سوراخ
- (3) دکمه تنظیم طول مته
- (4) چراغ کار LED
- (5) دکمه های آزادسازی قفل محفظه گرد و غبار

- (6) دکمه های آزادسازی قفل تجهیزات مکش گرد و غبار
 - (7) پنجره دید
 - (8) درپوش گرد و غبار برای سه نظام ثابت SDS plus
 - (9) راهنمای بدنه (تجهیزات مکش گرد و غبار)
 - (10) اتصالات
 - (11) راهنمای بدنه (دریل چکشی)
 - (12) دکمه قفل کردن
 - (13) محفظه گرد و غبار
 - (14) فیلتر HEPA^a
- (a) * فیلتر HEPA، همه ذرات بزرگ تر از 0,3 میکرومتر را تا 99,97% جدا می کند.

مشخصات فنی

تجهیزات مکش گرد و غبار		شماره فنی
GDE 18V-12		1600 A02 8..
12-4	mm	قطر سوراخ
165	mm	حداکثر طول مته
100	mm	حداکثر عمق سوراخ
1,1	kg	وزن مطابق استاندارد EPTA-Procedure 01:2014

مقادیر ممکن است بسته به محصول متفاوت باشند و بستگی به شرایط استفاده و محیطی دارند. اطلاعات بیشتر را در سایت www.bosch-professional.com/wac مشاهده نمایید.

نصب

نحوه اتصال تجهیزات مکش گرد و غبار (رجوع کنید به تصویر A)

- راهنمای بدنه تجهیزات مکش گرد و غبار (9) را روی راهنمای بدنه دریل چکشی (11) قرار دهید و تجهیزات مکش گرد و غبار را روی دریل چکشی برانید. تجهیزات مکش گرد و غبار باید به طور محسوس جا بیفتد.
- برای جداسازی، هر دو دکمه آزاد کننده قفل (6) را فشار داده و نگه دارید و تجهیزات مکش گرد و غبار را از دریل چکشی خارج کنید.

عملکرد

نکات عملی

- ◀ هرگز از تجهیزات مکش گرد و غبار فاقد فیلتر استفاده نکنید. چنانچه تجهیزات مکش گرد و غبار فاقد فیلتر مورد استفاده قرار گیرد، ممکن است ذرات درشت گرد و غبار ناشی از ایجاد سوراخ به سمت کاربر پرتاب شوند و ابزار برقی آسیب ببیند.
- ◀ تنها از فیلترهای سالم (بدون ترک، سوراخ و غیره) استفاده کنید. فیلتر آسیب دیده را فوراً عوض نمایید.

نحوه تنظیم عمق سوراخ (رجوع کنید به تصویر D)

- با دکمه تنظیم کننده عمق سوراخ (1)، عمق مورد نظر X برای سوراخ تعیین می گردد.
- دکمه (1) را فشار دهید و آن را روی راهنما (2) طوری حرکت دهید که فاصله X نشان داده شده در تصویر با عمق سوراخ مورد نظر شما برابر شود.
- دکمه (1) را دوباره رها کنید.

نحوه تعویض درپوش گرد و غبار (رجوع کنید به تصویر E)

- چنانچه سطح دیواره درپوش گرد و غبار به وضوح فرسوده شده و گرد و غبار هنگام مکش از لابلای برس مکنده عبور می کند، باید درپوش گرد و غبار (8) را عوض کنید.
- دکمه آزاد کننده قفل (12) را فشار دهید و درپوش گرد و غبار (8) را از نگهدارنده خارج کنید.
- درپوش گرد و غبار جدید را در نگهدارنده وارد کنید تا دکمه قفل کننده به طور محسوس جا بیفتد.

نحوه خالی کردن محفظه گرد و غبار (رجوع کنید به تصاویر F1-F4)

- نکته:** هنگام سرویس و نگهداری و تمیز کردن محفظه گرد و غبار، از یک ماسک ایمنی گرد و غبار استفاده کنید.
- محفظه گرد و غبار (13) را به طور مرتب و همچنین پس از پایان کار تخلیه کنید تا توان بهینه مکش حفظ شود. به کمک پنجره دید (7)، می توانید وضعیت ظرفیت محفظه گرد و غبار را کنترل کنید.
- ابزار برقی را به همراه تجهیزات مکش گرد و غبار به صورت افقی نگه دارید و آن را برای چند ثانیه روشن کنید.
- این گونه بقایای گرد و غبار از مجرای مکش به داخل محفظه گرد و غبار (13) هدایت می شوند.
- هر دو دکمه آزاد کننده قفل چپ و راست (5) را فشار دهید و محفظه گرد و غبار (13) را از تجهیزات مکش گرد و غبار خارج کنید.
- در صورت لزوم، فیلتر (14) HEPA را از درون محفظه گرد و غبار بردارید و آن را با احتیاط بتکانید یا پره های فیلتر را با استفاده از یک برس نرم تمیز کنید.
- نکته:** فیلتر HEPA را از طریق دمیدن هوای پرفشار یا با آب تمیز نکنید.
- محفظه گرد و غبار (13) را روی یک سطح زباله مناسب، بتکانید.
- پس از تمیز کردن فیلتر (14) HEPA، آن را مجدداً در محفظه گرد و غبار (13) قرار دهید. سپس محفظه گرد و غبار را داخل تجهیزات مکش گرد و غبار قرار دهید تا دکمه های آزاد کننده قفل (5) به طور محسوس جا بیفتند.

◀ هرگز ابزار برقی را از قسمت تجهیزات مکش گرد و غبار در دست حمل نکنید.

◀ هنگامی که ابزار برقی در حال کار و تجهیزات مکش گرد و غبار روی آن نصب شده است، آن را از قسمت تجهیزات مکش گرد و غبار نگیرید، بلکه همیشه از دسته و دسته کمکی برای این کار استفاده کنید.

نکته: راهنما (2) فئری است. هنگام فشردن دکمه تنظیم طول مته (3)، ممکن است راهنما به سمت جلو پرت شود.

◀ ابزار برقی را هنگام کار با هر دو دست محکم بگیرید و وضعیت قرارگیری خود را ثابت و مطمئن کنید. ابزار برقی با دو دست، ایمن تر هدایت می شود.

چراغ کار LED

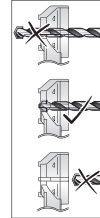
چراغ LED (4) زمانی که کلید روشن/خاموش دریل چکشی تا نیمه یا کامل فشار داده شود، روشن می شود و در صورت ضعیف بودن نور محیط، روشنایی محل کار را فراهم می سازد. برای استفاده طبق مقررات در ارتباط با GBH 18V-22 باید از باتری قابل شارژ < 3,0 Ah استفاده شود. یک باتری قابل شارژ با ظرفیت کمتر، با چراغ LED (4) چشمک زن، نشان داده می شود.

نحوه نصب/برداشتن مته (رجوع کنید به تصویر B)

- دکمه تنظیم طول مته (3) را فشار دهید و راهنما (2) را تا انتها بیرون بکشید.
- دکمه (3) را دوباره رها کنید.
- نوک مته را از عقب به داخل درپوش گرد و غبار (8) برانید و سپس آن را مطابق دستورالعمل های ابزار برقی خود، درون سه نظام قرار دهید.
- قبل از برداشتن مته، دکمه (3) را دوباره فشار دهید و راهنما (2) را تا انتها بیرون بکشید.

نحوه تنظیم طول راهنما (رجوع کنید به تصویر C)

جهت مکش تمیز و تنظیم صحیح خط کش تعیین عمق سوراخ، باید راهنما (2) طوری تنظیم گردد که نوک مته از جلو با درپوش گرد و غبار (8) تماس شود.



- مته مورد نظر را درون ابزارگیر سه نظام قرار دهید.
- در حالی که راهنما (2) را مطابق طول مته تنظیم می کنید، دکمه (3) را فشار دهید.
- دکمه (3) را دوباره رها کنید.

نکته: جهت کنار گذاشتن تجهیزات مکش گرد و غبار، دکمه (3) را فشار دهید و راهنما (2) را تا انتها بیرون بکشید. این گونه فتر راهنما، آزاد و طول عمر آن بیشتر می شود.

مراقبت و سرویس

مراقبت، تعمیر و تمیز کردن دستگاه

- تجهیزات مکش گرد و غبار را با یک دستمال نرم و خشک تمیز کنید.

خدمات و مشاوره با مشتریان

خدمات مشتری، به سؤالات شما درباره تعمیرات، سرویس و همچنین قطعات یدکی پاسخ خواهد داد. نقشه‌های سه بعدی و اطلاعات مربوط به قطعات یدکی را در تارنمای زیر میابید:

www.bosch-pt.com

گروه مشاوره به مشتریان Bosch با کمال میل به سؤالات شما درباره محصولات و متعلقات پاسخ می‌دهند.

برای هرگونه سؤال و یا سفارش قطعات یدکی، حتماً شماره فنی 10 رقمی کالا را مطابق برچسب روی ابزار برقی اطلاع دهید.

ایران

روبرت بوش ایران - شرکت بوش تجارت پارس
میدان ونک، خیابان شهید خدای، خیابان آفتاب
ساختمان مادیران، شماره 3، طبقه سوم.

تهران 1994834571

تلفن: 42039000+9821

آدرس سایر دفاتر خدماتی را در ادامه بیابید:

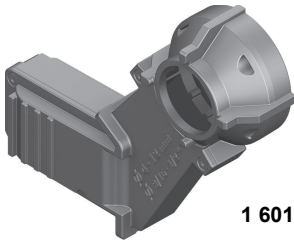
www.bosch-pt.com/serviceaddresses

از رده خارج کردن دستگاه

تجهیزات مکش گرد و غبار، متعلقات و بسته بندی ها باید به روشی سازگار با محیط زیست بازیافت شوند.

تجهیزات مکش گرد و غبار را درون سطل زباله خانگی نیندازید!

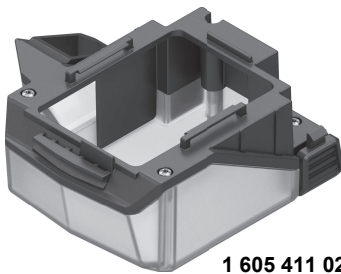




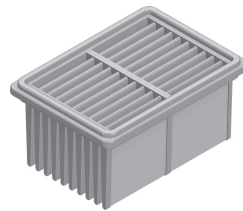
1 601 11C 4S0



1 600 A00 D2R



1 605 411 02X



2 608 000 717