

Zulassungsstelle für Bauprodukte und Bauarten

Bautechnisches Prüfamt

Eine vom Bund und den Ländern  
gemeinsam getragene Anstalt des öffentlichen Rechts



## Europäische Technische Bewertung

ETA-10/0198  
vom 6. Januar 2021

### Allgemeiner Teil

Technische Bewertungsstelle, die die Europäische Technische Bewertung ausstellt

Handelsname des Bauprodukts

Produktfamilie,  
zu der das Bauprodukt gehört

Hersteller

Herstellungsbetrieb

Diese Europäische Technische Bewertung enthält

Diese Europäische Technische Bewertung wird ausgestellt gemäß der Verordnung (EU) Nr. 305/2011, auf der Grundlage von

Diese Fassung ersetzt

Deutsches Institut für Bautechnik

SX, SLG, SL, TDA, TDB, TDC, SD, SXW, SW, CDM

Befestigungsschrauben für Bauteile und Bleche aus Metall

SFS intec AG  
Rosenbergsaustraße 10  
9435 Heerbrugg  
SCHWEIZ

SFS Werke 1, 5, 7, 16 und 18

78 Seiten, davon 71 Anhänge, die fester Bestandteil dieser Bewertung sind.

EAD 330046-01-0602

ETA-10/0198 vom 25. Januar 2019

Die Europäische Technische Bewertung wird von der Technischen Bewertungsstelle in ihrer Amtssprache ausgestellt. Übersetzungen dieser Europäischen Technischen Bewertung in andere Sprachen müssen dem Original vollständig entsprechen und müssen als solche gekennzeichnet sein.

Diese Europäische Technische Bewertung darf, auch bei elektronischer Übermittlung, nur vollständig und ungekürzt wiedergegeben werden. Nur mit schriftlicher Zustimmung der ausstellenden Technischen Bewertungsstelle kann eine teilweise Wiedergabe erfolgen. Jede teilweise Wiedergabe ist als solche zu kennzeichnen.

Die ausstellende Technische Bewertungsstelle kann diese Europäische Technische Bewertung widerrufen, insbesondere nach Unterrichtung durch die Kommission gemäß Artikel 25 Absatz 3 der Verordnung (EU) Nr. 305/2011.

## Besonderer Teil

### 1 Technische Beschreibung des Produkts

Die Befestigungsschrauben sind selbstbohrende oder gewindefurchende Schraube aus austenitischen nichtrostendem Stahl oder aus Kohlenstoffstahl mit Korrosionsschutzbeschichtung (aufgeführt in Tabelle 1). Die Befestigungsschrauben sind in der Regel mit Dichtscheiben komplettiert, bestehend aus Metall-Unterlegscheibe und EPDM-Dichtung.

**Tabelle 1 – Befestigungsschrauben für Bauteile und Bleche aus Metall**

Anlage	Befestigungsschraube	Beschreibung	Schraubenmaterial	Anwendung
3 / 4	Befestigungsschrauben für Lochbleche	Lochmuster I Lochmuster II	Nichtrostender Stahl	Lochblech
5 / 6	SX3-S12-6,0 x L SX3-L12-S12-6,0 x L SX3-D12-S12-6,0 x L	Bohrschraube mit Dichtscheibe Ø 12 mm	Nichtrostender Stahl	Stahl / Stahl
7 / 8	SX3-S14-6,0 x L SX3-L12-S14-6,0 x L SX3-D12-S14-6,0 x L	Bohrschraube mit Dichtscheibe Ø 14 mm	Nichtrostender Stahl	Stahl / Stahl
9 / 10	SX3-S16-6,0 x L SX3-L12-S16-6,0 x L SX3-D12-S16-6,0 x L	Bohrschraube mit Dichtscheibe Ø 16 mm	Nichtrostender Stahl	Stahl / Stahl
11 / 12	SX3-S19-6,0 x L SX3-L12-S19-6,0 x L SX3-D12-S19-6,0 x L	Bohrschraube mit Dichtscheibe $\geq \text{Ø } 19 \text{ mm}$	Nichtrostender Stahl	Stahl / Stahl
13	SX5-S12-5,5 x L SX5-L12-S12-5,5 x L SX5-D12-S12-5,5 x L	Bohrschraube mit Dichtscheibe Ø 12 mm	Nichtrostender Stahl	Stahl / Stahl
14	SX5-S14-5,5 x L SX5-L12-S14-5,5 x L SX5-D12-S14-5,5 x L	Bohrschraube mit Dichtscheibe Ø 14 mm	Nichtrostender Stahl	Stahl / Stahl
15	SX5-S16-5,5 x L SX5-L12-S16-5,5 x L SX5-D12-S16-5,5 x L	Bohrschraube mit Dichtscheibe Ø 16 mm	Nichtrostender Stahl	Stahl / Stahl
16	SX5-S19-5,5 x L SX5-L12-S19-5,5 x L SX5-D12-S19-5,5 x L	Bohrschraube mit Dichtscheibe $\text{Ø } \geq 19 \text{ mm}$	Nichtrostender Stahl	Stahl / Stahl
17	SX14-S16-5,5 x L SX14-L12-S16-5,5 x L SX14-D12-S16-5,5 x L	Bohrschraube mit Dichtscheibe $\geq \text{Ø } 16 \text{ mm}$	Nichtrostender Stahl	Stahl / Stahl
18 / 19	TDA-S-S16-6,5 x L	Gewindefurchende Schraube mit Dichtscheibe $\geq \text{Ø } 16 \text{ mm}$	Nichtrostender Stahl	Stahl / Stahl
20	TDB-S-S16-6,3 x L	Gewindefurchende Schraube mit Dichtscheibe $\geq \text{Ø } 16 \text{ mm}$	Nichtrostender Stahl	Stahl / Stahl
21	TDC-S-S16-6,3 x L	Gewindefurchende Schraube mit Dichtscheibe $\geq \text{Ø } 16 \text{ mm}$	Nichtrostender Stahl	Stahl / Stahl
22	SLG-S-S14-4.8 x L	Bohrschraube mit Dichtscheibe $\geq \text{Ø } 14 \text{ mm}$	Nichtrostender Stahl	Stahl / Stahl
23	SL2-S-S14-4.8 x L	Bohrschraube mit Dichtscheibe $\geq \text{Ø } 14 \text{ mm}$	Nichtrostender Stahl	Stahl / Stahl

Tabelle 1 - Fortsetzung

Anlage	Befestigungsschraube	Beschreibung	Schraubenmaterial	Anwendung
24	SL2-S-S14-5.5 x L	Bohrschraube mit Dichtscheibe $\geq \varnothing$ 14 mm	Nichtrostender Stahl	Stahl / Stahl
25	SL2-S-S14-6.3 x L SL2-S-L12-S14-6.3 x L	Bohrschraube mit Dichtscheibe $\geq \varnothing$ 14 mm	Nichtrostender Stahl	Stahl / Stahl
26	SLG-S-6.5 x L	Bohrschraube	Nichtrostender Stahl	Stahl / Stahl
27 / 28	SL3/2-5-S-SV16-6.0 x L	Bohrschraube mit SV-Scheibe 13x16 mm	Nichtrostender Stahl	Stahl / Stahl
29	SD2-T16-6.3 x L	Bohrschraube mit Dichtscheibe $\geq \varnothing$ 16 mm	Kohlenstoffstahl	Stahl / Stahl
30	SD3-T16-4,8 x L SD3-L12-T16-4,8 x L	Bohrschraube mit Dichtscheibe $\geq \varnothing$ 16 mm	Kohlenstoffstahl	Stahl / Stahl
31	SD3/15-T16-4,8 x L SD3/15-L12-T16-4,8 x L	Bohrschraube mit Dichtscheibe $\geq \varnothing$ 16 mm	Kohlenstoffstahl	Stahl / Stahl
32	SD3-T16-5.5 x L SD3-L12-T16-5.5 x L SD3-D12-T16-5.5 x L	Bohrschraube mit Dichtscheibe $\geq \varnothing$ 16 mm	Kohlenstoffstahl	Stahl / Stahl
33	SDP3-Z-5.5 x L	Bohrschraube	Kohlenstoffstahl	Stahl / Stahl
34	SDL3-T16-5.5 x L SDL3-L12-T16-5.5 x L	Bohrschraube mit Dichtscheibe $\geq \varnothing$ 16 mm	Kohlenstoffstahl	Stahl / Stahl
35	SD3-T16-6.3 x L SD3-L12-T16-6.3 x L SD3-D12-T16-6.3 x L	Bohrschraube mit Dichtscheibe $\geq \varnothing$ 16 mm	Kohlenstoffstahl	Stahl / Stahl
36	SD6-T16-5.5 x L SD6-L12-T16-5.5 x L SD6-S16-5.5 x L SD6-L12-S16-5.5 x L	Bohrschraube mit Dichtscheibe $\geq \varnothing$ 16 mm	Kohlenstoffstahl	Stahl / Stahl
37	SD6-H15-5.5 x L	Bohrschraube	Kohlenstoffstahl	Stahl / Stahl
38	SD6-T16-6.3 x L SD6-L12-T16-6.3 x L	Bohrschraube mit Dichtscheibe $\geq \varnothing$ 16 mm	Kohlenstoffstahl	Stahl / Stahl
39	SD8-H15-5.5 x L	Bohrschraube	Kohlenstoffstahl	Stahl / Stahl
40	SD14-T16-5.5 x L SD14-L12-T16-5.5 x L SD14-S16-5.5 x L SD14-L12-S16-5.5 x L	Bohrschraube mit Dichtscheibe $\geq \varnothing$ 16 mm	Kohlenstoffstahl	Stahl / Stahl
41	SD14-H15-5.5 x L	Bohrschraube	Kohlenstoffstahl	Stahl / Stahl
42	CDM-4.8 x L CDM-D12-4.8xL	Bohrschraube	Kohlenstoffstahl	Stahl / Stahl
43	SLG-T-A14-4.8 x L	Bohrschraube mit Dichtscheibe $\geq \varnothing$ 14 mm	Kohlenstoffstahl	Stahl / Stahl
44	SL2-T-A14-4.8 x L	Bohrschraube mit Dichtscheibe $\geq \varnothing$ 14 mm	Kohlenstoffstahl	Stahl / Stahl
45	SL2-4.8 x L	Bohrschraube	Kohlenstoffstahl	Stahl / Stahl
46	SL2-H15-6.3 x L	Bohrschraube	Kohlenstoffstahl	Stahl / Stahl

Tabelle 1 - Fortsetzung

Anlage	Befestigungsschraube	Beschreibung	Schraubenmaterial	Anwendung
47	SL3-H15-6.3 x L	Bohrschraube	Kohlenstoffstahl	Stahl / Stahl
48	SW2-S-S16-6.0 x L SW2-S-L12-S16-6.0 x L	Bohrschraube mit Dichtscheibe $\geq \varnothing$ 16 mm	Nichtrostender Stahl	Stahl / Holz
49	SXW-S16-6.5 x L SXW-L12-S16-6.5 x L	Bohrschraube mit Dichtscheibe $\geq \varnothing$ 16 mm	Nichtrostender Stahl	Stahl / Holz
50	TDA-S-S16-6,5 x L	Gewindefurchende Schraube mit Dichtscheibe $\geq \varnothing$ 16 mm	Nichtrostender Stahl	Stahl / Holz
51	SW-T-A14-4.8 x L	Bohrschraube mit Dichtscheibe $\geq \varnothing$ 14 mm	Kohlenstoffstahl	Stahl / Holz
52	SW3-T-T16-6.5 x L SW3-T-L12-T16-6.5 x L SW3-T-S16-6.5 x L SW3-T-L12-S16-6.5 x L	Bohrschraube mit Dichtscheibe $\geq \varnothing$ 16 mm	Kohlenstoffstahl	Stahl / Holz
53	SW3-T-H15-6.5 x L	Bohrschraube	Kohlenstoffstahl	Stahl / Holz
54	SX3-S12-6,0 x L SX3-L12-S12-6,0 x L SX3-D12-S12-6,0 x L	Bohrschraube mit Dichtscheibe $\geq \varnothing$ 12 mm	Nichtrostender Stahl	Aluminiumlegierung EN 573 / Aluminiumlegierung EN 573
55	SX5-S12-5,5 x L SX5-L12-S12-5,5 x L SX5-D12-S12-5,5 x L	Bohrschraube mit Dichtscheibe $\geq \varnothing$ 12 mm	Nichtrostender Stahl	Aluminiumlegierung EN 573 / Aluminiumlegierung EN 573
56	TDA-S-S16-6,5 x L	Gewindefurchende Schraube mit Dichtscheibe $\geq \varnothing$ 16 mm	Nichtrostender Stahl	Aluminiumlegierung EN 573 / Aluminiumlegierung EN 573
57	TDB-S-S16-6.3 x L	Gewindefurchende Schraube mit Dichtscheibe $\geq \varnothing$ 16 mm	Nichtrostender Stahl	Aluminiumlegierung EN 573 / Aluminiumlegierung EN 573
58	SL2-S-S14-5.5 x L	Bohrschraube mit Dichtscheibe $\geq \varnothing$ 14 mm	Nichtrostender Stahl	Aluminiumlegierung EN 573 / Aluminiumlegierung EN 573
59	SL2-S-S14-6.3 x L SL2-S-L12-S14-6.3 x L	Bohrschraube mit Dichtscheibe $\geq \varnothing$ 14 mm	Nichtrostender Stahl	Aluminiumlegierung EN 573 / Aluminiumlegierung EN 573
60 / 61	SX3-S12-6,0 x L SX3-L12-S12-6,0 x L SX3-D12-S12-6,0 x L	Bohrschraube mit Dichtscheibe $\geq \varnothing$ 12 mm	Nichtrostender Stahl	Aluminiumlegierung EN 573 / Stahl
62	SX5-S12-5,5 x L SX5-L12-S12-5,5 x L SX5-D12-S12-5,5 x L	Bohrschraube mit Dichtscheibe $\geq \varnothing$ 12 mm	Nichtrostender Stahl	Aluminiumlegierung EN 573 / Stahl
63	TDA-S-S16-6,5 x L	Gewindefurchende Schraube mit Dichtscheibe $\geq \varnothing$ 16 mm	Nichtrostender Stahl	Aluminiumlegierung EN 573 / Stahl
64	TDB-S-S16-6.3 x L	Gewindefurchende Schraube mit Dichtscheibe $\geq \varnothing$ 16 mm	Nichtrostender Stahl	Aluminiumlegierung EN 573 / Stahl
65 / 66	SL3/2-5-S-SV16-6.0 x L	Bohrschraube mit SV-Scheibe 13x16 mm	Nichtrostender Stahl	Aluminiumlegierung EN 573 / Stahl

**Tabelle 1 - Fortsetzung**

Anlage	Befestigungsschraube	Beschreibung	Schraubenmaterial	Anwendung
67	SW2-S-S16-6.0 x L SW2-S-L12-S16-6.0 x L	Bohrschraube mit Dichtscheibe $\geq \varnothing 16$ mm	Nichtrostender Stahl	Aluminiumlegierung EN 573 / Holz
68	SXW-S16-6.5 x L SXW-L12-S16-6.5 x L	Bohrschraube mit Dichtscheibe $\geq \varnothing 16$ mm	Nichtrostender Stahl	Aluminiumlegierung EN 573 / Holz
69	TDA-S-S16-6,5 x L	Gewindefurchende Schraube mit Dichtscheibe $\geq \varnothing 16$ mm	Nichtrostender Stahl	Aluminiumlegierung EN 573 / Holz
70	SDA5-H13-5,5 x L	Bohrschraube	Nichtrostender Stahl	Aluminiumlegierung EN 573 / Aluminiumlegierung EN 573
71	SDA5-H13-5,5 x L	Bohrschraube	Nichtrostender Stahl	Nichtrostender Stahl / Aluminiumlegierung EN 573

## 2 Spezifizierung des Verwendungszwecks gemäß dem anwendbaren Europäischen Bewertungsdokument

Die Befestigungsschrauben sind dazu bestimmt, Metallbleche auf Metall- oder Holzunterkonstruktionen zu befestigen. Das Blech kann entweder als Wand- oder Dachverkleidung oder als tragendes Wand- oder Dachelement benutzt werden. Die Befestigungsschrauben können auch verwendet werden, um andere dünnwandige Metallteile zu befestigen. Die bestimmungsgemäße Benutzung umfasst Befestigungsschrauben und Verbindungen für Innen- und Außenanwendungen. Befestigungsschrauben, die dazu bestimmt sind, in externen Umgebungen mit  $\geq$  C2 Korrosion nach dem Standard EN ISO 12944-2 benutzt zu werden, sind aus rostfreiem Stahl. Darüber hinaus umfasst die bestimmungsgemäße Benutzung Verbindungen mit vorwiegend statischen Belastungen (z.B. Windbelastungen, ruhende Belastungen). Die Befestigungsschrauben sind nicht zur Wiederverwendung bestimmt. Von den Leistungen in Abschnitt 3 kann nur ausgegangen werden, wenn die Befestigungsschrauben entsprechend den Angaben und Randbedingungen nach Anhang 1-71 verwendet werden.

Die Prüf- und Bewertungsmethoden, die dieser ETA zu Grunde liegen, führen zur Annahme einer Nutzungsdauer der Befestigungsschrauben von mindestens 25 Jahren. Die Angaben zur Nutzungsdauer können nicht als Garantie des Herstellers ausgelegt werden, sondern sind lediglich ein Hilfsmittel zur Auswahl der richtigen Produkte im Hinblick auf die erwartete wirtschaftlich angemessene Nutzungsdauer des Bauwerks.

## 3 Leistung des Produkts und Angabe der Methoden ihrer Bewertung

### 3.1 Mechanische Festigkeit und Standsicherheit (BWR 1)

Wesentliches Merkmal	Leistung
Querkraftbeanspruchbarkeit der Verbindung	siehe Anhänge zu dieser ETA
Zugbeanspruchbarkeit der Verbindung	siehe Anhänge zu dieser ETA
Bemessungsbeanspruchbarkeit bei Kombination aus Zug- und Querkraften (Interaktion)	siehe Anhänge zu dieser ETA
Überprüfung der Verformungskapazität im Fall von temperaturbedingten Zwängungskraften	Keine Leistungsbewertung
Dauerhaftigkeit	siehe Anhänge zu dieser ETA

**3.2 Brandschutz (BWR 2)**

<b>Wesentliches Merkmal</b>	<b>Leistung</b>
Brandverhalten	Klasse A1

**4 Angewandtes System zur Bewertung und Überprüfung der Leistungsbeständigkeit mit der Angabe der Rechtsgrundlage**

Gemäß dem EAD 330046-01-0602 gilt folgende Rechtsgrundlage: Kommissionsentscheidung 98/214/EG, ergänzt durch 2001/596/EK.

Folgendes System ist anzuwenden: 2+

**5 Für die Durchführung des Systems zur Bewertung und Überprüfung der Leistungsbeständigkeit erforderliche technische Einzelheiten gemäß anwendbarem Europäischen Bewertungsdokument**

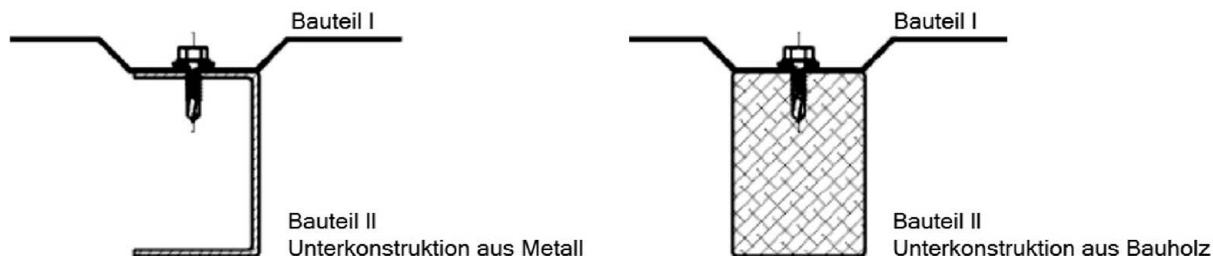
Technische Einzelheiten, die für die Durchführung des Systems zur Bewertung und Überprüfung der Leistungsbeständigkeit notwendig sind, sind Bestandteil des Kontrollplans, der beim Deutschen Institut für Bautechnik hinterlegt ist.

Ausgestellt in Berlin am 6. Januar 2021 vom Deutschen Institut für Bautechnik

Dr.-Ing. Ronald Schwuchow  
Referatsleiter

Beglaubigt

### Exemplarische Ausführung einer Verbindung



### Dimensionen

Bemessungsrelevante Dimensionen sind wie folgt angegeben:

$t_I$	Dicke von Bauteil I
$t_{II}$	Dicke von Bauteil II aus Metall
$l_p$	Einschraublänge in Bauteil II aus Bauholz
$l_{ef}$	Effektive Einschraublänge in Bauteil II aus Bauholz (ohne Bohrspitze)
$d_{dp}$	Vorbohrdurchmesser der Verbindung
$d_{dp,I}$	Vorbohrdurchmesser von Bauteil I

Die Dicke  $t_{II}$  entspricht der lasttragenden Einschraublänge der Befestigungsschraube in Bauteil II, falls die lasttragende Einschraublänge nicht die gesamte Bauteildicke abdeckt.

### Tragfähigkeitswerte

Die Tragfähigkeitswerte einer Verbindung sind wie folgt angegeben:

$N_{R,k}$	Charakteristische Zugkrafttragfähigkeit
$V_{R,k}$	Charakteristische Querkrafttragfähigkeit

Zum Teil sind bauteilspezifische Tragfähigkeitswerte angegeben:

$N_{R,I,k}$	Charakteristische Durchknöpfltragfähigkeit von Bauteil I
$N_{R,II,k}$	Charakteristische Auszugtragfähigkeit von Bauteil II
$V_{R,I,k}$	Charakteristische Lochleibungstragfähigkeit von Bauteil I

Zusätzlich angegebene Werte für Bauteil II aus Bauholz:

$M_{y,Rk}$	Charakteristisches Fließmoment der Befestigungsschraube
$f_{ax,k}$	Charakteristische Ausziehfestigkeit von Bauholz

### Begriffe und Erklärungen

Befestigungsschrauben für Bauteile und Bleche aus Metall

### Anlage 1



### Bemessungswerte

Die Bemessungswerte einer Verbindung sind wie folgt zu bestimmen:

$$N_{R,d} = \frac{N_{R,k}}{\gamma_M} \qquad V_{R,d} = \frac{V_{R,k}}{\gamma_M}$$

$N_{R,d}$  Bemessungswert der Zugkrafttragfähigkeit  
 $V_{R,d}$  Bemessungswert der Querkrafttragfähigkeit  
 $\gamma_M$  Teilsicherheitsbeiwert

Der empfohlene Teilsicherheitsbeiwert  $\gamma_M$  beträgt 1.33, sofern kein Teilsicherheitsbeiwert in nationalen Vorschriften oder nationalen Anhängen zu Eurocode 3 angegeben ist.

### Besondere Bedingungen

Falls die Dicke von Bauteil I ( $t_I$ ) oder Bauteil II ( $t_{II}$ ) zwischen zwei angegebenen Dicken liegt, können die Tragfähigkeitswerte  $N_{R,k}$  und  $V_{R,k}$  durch lineare Interpolation bestimmt werden. Dasselbe gilt für Einschraub­längen  $l_{ef}$  und  $l_p$ .

Falls Bauteil II aus Metall mit Dicke  $t_{II} < 3$  mm zu einer unsymmetrischen Belastung der Verbindung führt (z.B. Z-Profile), sind die Tragfähigkeitswerte  $N_{R,k}$  auf 70% zu reduzieren.

Bei kombinierter Belastung durch Zug- und Querkräfte ist folgende Interaktionsgleichung zu berücksichtigen:

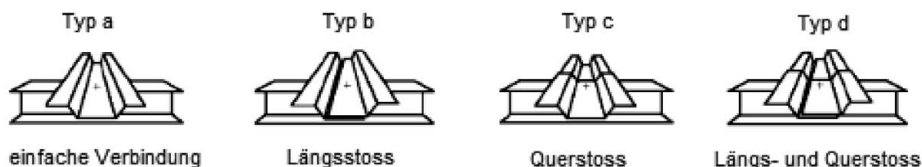
$$\frac{N_{S,d}}{N_{R,d}} + \frac{V_{S,d}}{V_{R,d}} \leq 1.0$$

$N_{S,d}$  Bemessungswert der auftretenden Zugkräfte  
 $V_{S,d}$  Bemessungswert der auftretenden Querkräfte

### Verbindungstypen

Für Verbindungstypen (a, b, c, d), angegeben in den Anlagen der Befestigungsschrauben, ist es nicht erforderlich, temperaturbedingte Zwängungen zu berücksichtigen.

Für andere Verbindungstypen oder falls keine Verbindungstypen angegeben sind, sind Zwängungen zu berücksichtigen, es sei denn, sie treten nicht auf oder sind untergeordnet (z.B. ausreichende Nachgiebigkeit der Unterkonstruktion).



### Installationsbedingungen

Die Installation erfolgt nach Anweisung des Herstellers.

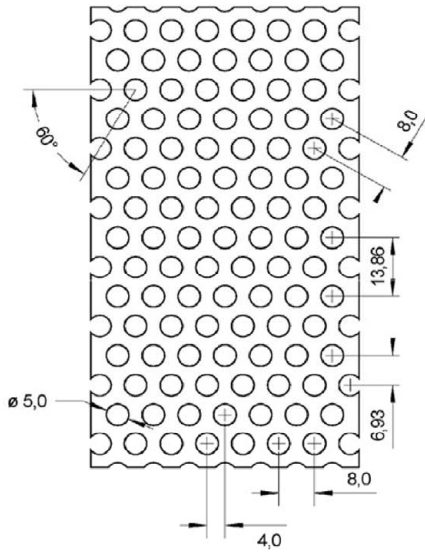
Die vom Hersteller angegebene lasttragende Einschraub­länge der Befestigungsschraube ist zu berücksichtigen.

Die Befestigungsschrauben sind mit geeignetem Bohrschrauber zu verarbeiten (z.B. Akku-Bohrschrauber mit Tiefenanschlag).

Die Befestigungsschrauben sind rechtwinklig zur Bauteiloberfläche zu befestigen.

Bauteil I und Bauteil II müssen in direktem Kontakt zueinander liegen. Die Verwendung von druckfesten Wärmedämmstreifen bis zu einer Dicke von 3 mm ist zulässig.

<b>Bemessung und Installation</b>	<b>Anlage 2</b>
Befestigungsschrauben für Bauteile und Bleche aus Metall	



**Befestigungsschrauben**

Bohrschrauben Ø 5.5 bis 6.3 mm aus nichtrostendem Stahl mit Dichtscheibe aus nichtrostendem Stahl

Gewindefurchende Schrauben Ø 6.3 bis 6.5 mm aus nichtrostendem Stahl mit Dichtscheibe aus nichtrostendem Stahl

**Materialien**

Schraube: Gemäss Anhang der Befestigungsschraube

Scheibe: Gemäss Anhang der Befestigungsschraube

Bauteil I: S280GD bis S450GD - EN 10346

Bauteil II: Gemäss Anhang der Befestigungsschraube

		Dichtscheiben Ø [mm]		
		16	19	≥ 22
<b>V<sub>R,I,k</sub> [kN]</b>	0.75	2.16	2.22	2.24
	0.88	2.56	2.64	2.64
	1.00	2.92	3.04	3.02
<b>t<sub>i</sub> [mm]</b>	1.25	3.70	3.88	3.80
	1.50	4.46	4.74	4.56
	0.75	1.40	1.94	2.14
<b>N<sub>R,I,k</sub> [kN]</b>	0.88	1.82	2.34	2.62
	1.00	2.24	2.74	3.06
	1.25	3.24	3.58	4.08
	1.50	4.36	4.46	5.12

**Weitere Festlegungen**

Die Tragfähigkeitswerte  $N_{R,k}$  und  $V_{R,k}$  können wie folgt bestimmt werden:  $N_{R,k} = \min \{N_{R,I,k} | N_{R,II,k}\}$  and  $V_{R,k} = \min \{V_{R,I,k} | V_{R,k}\}$ .  $N_{R,II,k}$  und  $V_{R,k}$  sind in der Anlage der Befestigungsschraube angegeben.

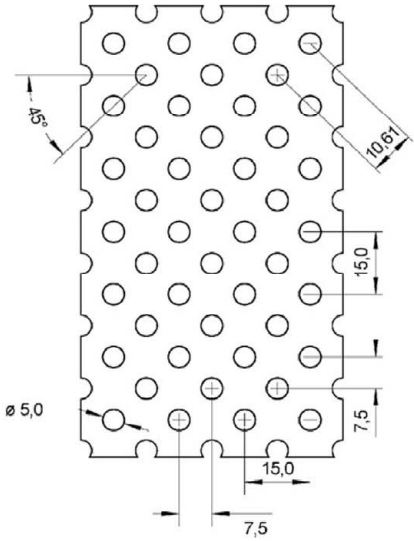
Für Bauteil I aus S320GD dürfen die angegebenen Tragfähigkeitswerte  $N_{R,I,k}$  and  $V_{R,I,k}$  um 8.3% und für Bauteil I aus S350GD bis S450GD um 16.6% erhöht werden.

Falls die Verbindung Windbelastungen ausgesetzt ist, muss die Bauteildicke  $t_i$  mindestens 1 mm betragen.

**Lochmuster I**

Befestigungsschrauben für Lochbleche

**Anlage 3**

	<p><b>Befestigungsschrauben</b></p> <p>Bohrschrauben Ø 5.5 bis 6.3 mm aus nichtrostendem Stahl mit Dichtscheibe aus nichtrostendem Stahl</p> <p>Gewindefurchende Schrauben Ø 6.3 bis 6.5 mm aus nichtrostendem Stahl mit Dichtscheibe aus nichtrostendem Stahl</p>
	<p><b>Materialien</b></p> <p>Schraube: Gemäss Anhang der Befestigungsschraube</p> <p>Scheibe: Gemäss Anhang der Befestigungsschraube</p> <p>Bauteil I: S280GD bis S450GD - EN 10346</p> <p>Bauteil II: Gemäss Anhang der Befestigungsschraube</p>

		Dichtscheiben Ø [mm]		
		16	19	≥ 22
<b>V<sub>R,I,k</sub> [kN]</b>	0.75	2.38	2.52	2.84
	0.88	3.02	3.12	3.42
	1.00	3.56	3.70	3.84
	t <sub>i</sub> [mm]	1.25	4.68	4.84
	1.50	5.76	6.04	5.90
<b>N<sub>R,I,k</sub> [kN]</b>	0.75	2.86	3.16	3.24
	0.88	3.40	3.72	3.76
	1.00	3.90	4.28	4.28
	t <sub>i</sub> [mm]	1.25	4.94	5.42
	1.50	6.00	6.60	6.60

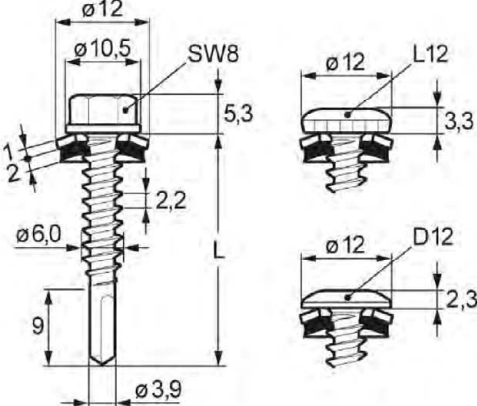
**Weitere Festlegungen**

Die Tragfähigkeitswerte N<sub>R,k</sub> und V<sub>R,k</sub> können wie folgt bestimmt werden: N<sub>R,k</sub> = min {N<sub>R,I,k</sub> | N<sub>R,II,k</sub>} and V<sub>R,k</sub> = min {V<sub>R,I,k</sub> | V<sub>R,k</sub>}. N<sub>R,II,k</sub> und V<sub>R,k</sub> sind in der Anlage der Befestigungsschraube angegeben.

Für Bauteil I aus S320GD dürfen die angegebenen Tragfähigkeitswerte N<sub>R,I,k</sub> and V<sub>R,I,k</sub> um 8.3% und für Bauteil I aus S350GD bis S450GD um 16.6% erhöht werden.

Falls die Verbindung Windbelastungen ausgesetzt ist, muss die Bauteildicke t<sub>i</sub> mindestens 1 mm betragen.

<b>Lochmuster II</b>	<b>Anlage 4</b>
Befestigungsschrauben für Lochbleche	

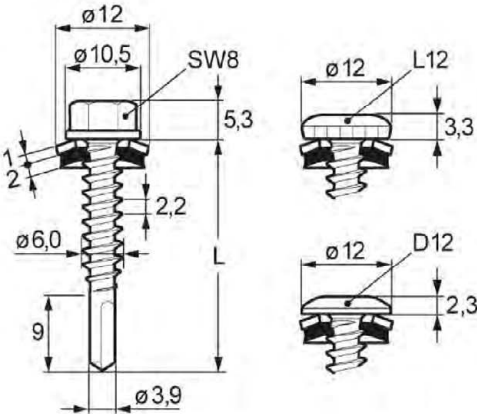
	<p><b>Materialien</b></p> <p>Schraube: Nichtrostender Stahl A2 oder A4 - EN ISO 3506</p> <p>Scheibe: Nichtrostender Stahl A2 oder A4 - EN ISO 3506 mit EPDM-Dichtung</p> <p>Bauteil I: S280GD bis S450GD - EN 10346</p> <p>Bauteil II: S280GD bis S450GD - EN 10346 HX300LAD bis HX460LAD - EN 10346</p>
	<p><b>Bohrleistung</b> <math>\Sigma(t_i + t_{ii}) \leq 3.00 \text{ mm}</math></p>

		$t_{ii} [\text{mm}]$																
		0.63	0.75	0.88	1.00	1.25	1.50	1.75	2.00									
<b><math>V_{R,k} [\text{kN}]</math></b>	0.50	0.98 <sup>a</sup>	-	1.20 <sup>a</sup>	-	1.45 <sup>a</sup>	-	1.61 <sup>a</sup>	-	1.76 <sup>a</sup>	-	1.90 <sup>a</sup>	-	1.90 <sup>a</sup>	-	1.90 <sup>a</sup>	-	
	0.55	1.03 <sup>a</sup>	-	1.25 <sup>a</sup>	-	1.53 <sup>a</sup>	-	1.68 <sup>a</sup>	-	1.91 <sup>a</sup>	-	2.13 <sup>a</sup>	-	2.13 <sup>a</sup>	-	2.13 <sup>a</sup>	-	
	0.63	1.11 <sup>a</sup>	-	1.34 <sup>a</sup>	-	1.66 <sup>a</sup>	-	1.79 <sup>a</sup>	-	2.15 <sup>a</sup>	-	2.50 <sup>a</sup>	-	2.50 <sup>a</sup>	-	2.50 <sup>a</sup>	-	
	0.75	1.11 <sup>a</sup>	-	1.47 <sup>a</sup>	-	1.85 <sup>a</sup>	-	1.96 <sup>a</sup>	-	2.51 <sup>a</sup>	-	3.06 <sup>a</sup>	-	3.06 <sup>a</sup>	-	3.06 <sup>a</sup>	-	
	$t_i [\text{mm}]$	0.88	1.11 <sup>a</sup>	-	1.47 <sup>a</sup>	-	1.85 <sup>a</sup>	-	2.05	-	2.79	-	3.53	-	3.66	-	3.79	-
		1.00	1.11 <sup>a</sup>	-	1.47 <sup>a</sup>	-	1.85 <sup>a</sup>	-	2.14	-	3.05	-	3.96	-	4.21	-	4.46	-
		1.25	1.11 <sup>a</sup>	-	1.47 <sup>a</sup>	-	1.85 <sup>a</sup>	-	2.32	-	3.59	-	4.86	-	5.36	-	-	-
		1.50	1.11 <sup>a</sup>	-	1.47 <sup>a</sup>	-	1.85 <sup>a</sup>	-	2.32	-	3.59	-	4.86	-	-	-	-	-
<b><math>N_{R,k} [\text{kN}]</math></b>	0.50	0.89	-	1.14	-	1.22 <sup>a</sup>	-	1.22 <sup>a</sup>	-	1.22 <sup>a</sup>	-	1.22 <sup>a</sup>	-	1.22 <sup>a</sup>	-	1.22 <sup>a</sup>	-	
	0.55	0.89	-	1.14	-	1.54	-	1.54 <sup>a</sup>	-	1.54 <sup>a</sup>	-	1.54 <sup>a</sup>	-	1.54 <sup>a</sup>	-	1.54 <sup>a</sup>	-	
	0.63	0.89	-	1.14	-	1.66	-	1.81	-	2.04 <sup>a</sup>	-	2.04 <sup>a</sup>	-	2.04 <sup>a</sup>	-	2.04 <sup>a</sup>	-	
	0.75	0.89	-	1.14	-	1.66	-	1.81	-	2.38	-	2.80 <sup>a</sup>	-	2.80 <sup>a</sup>	-	2.80 <sup>a</sup>	-	
	$t_i [\text{mm}]$	0.88	0.89	-	1.14	-	1.66	-	1.81	-	2.38	-	3.14	-	3.63	-	3.63	-
		1.00	0.89	-	1.14	-	1.66	-	1.81	-	2.38	-	3.14	-	3.86	-	4.39	-
		1.25	0.89	-	1.14	-	1.66	-	1.81	-	2.38	-	3.14	-	3.86	-	-	-
		1.50	0.89	-	1.14	-	1.66	-	1.81	-	2.38	-	3.14	-	-	-	-	-
<b><math>N_{R,II,k} [\text{kN}]</math></b>		0.89		1.14		1.66		1.81		2.38		3.14		3.86		4.57		

Weitere Festlegungen

Index <sup>a</sup>: Für Bauteil I aus S320GD bis S450GD darf der Tragfähigkeitswert um 8.3% erhöht werden.

<b>Bohrschraube mit Dichtscheibe Ø 12 mm</b>	<b>Anlage 5</b>
SX3-S12-6,0 x L, SX3-L12-S12-6,0 x L, SX3-D12-S12-6,0 x L	

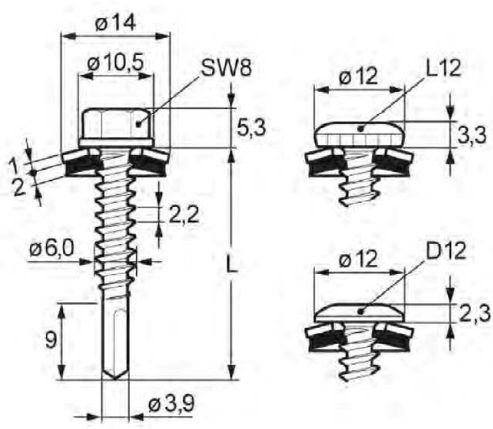
	<p><u>Materialien</u></p> <p>Schraube: Nichtrostender Stahl A2 oder A4 - EN ISO 3506</p> <p>Scheibe: Nichtrostender Stahl A2 oder A4 - EN ISO 3506 mit EPDM-Dichtung</p> <p>Bauteil I: S280GD bis S450GD - EN 10346</p> <p>Bauteil II: S280GD bis S450GD - EN 10346 HX300LAD bis HX460LAD - EN 10346</p>
	<p><u>Bohrleistung</u> <math>\Sigma(t_I + t_{II}) \leq 4.00 \text{ mm}</math></p>

		$t_{II} \text{ [mm]}$										
		2 x 0.63	2 x 0.75	2 x 0.88	2 x 1.00	2 x 1.25	2 x 1.50					
$V_{R,k} \text{ [kN]}$	0.50	0.88 <sup>a</sup>	-	1.87 <sup>a</sup>	-	1.89 <sup>a</sup>	-	1.91 <sup>a</sup>	-	1.91 <sup>a</sup>	-	
	0.55	0.98 <sup>a</sup>	-	2.01 <sup>a</sup>	-	2.05 <sup>a</sup>	-	2.08 <sup>a</sup>	-	2.12 <sup>a</sup>	-	
	0.63	1.15 <sup>a</sup>	-	2.24 <sup>a</sup>	-	2.30 <sup>a</sup>	-	2.36 <sup>a</sup>	-	2.45 <sup>a</sup>	-	
	0.75	1.39 <sup>a</sup>	-	2.58 <sup>a</sup>	-	2.68 <sup>a</sup>	-	2.77 <sup>a</sup>	-	2.96 <sup>a</sup>	-	
	$t_I \text{ [mm]}$	0.88	1.66	-	2.67	-	3.30	-	3.36	-	3.66	-
		1.00	1.90	-	2.75	-	3.36	-	4.01	-	4.01	-
		1.25	2.41	-	2.92	-	3.47	-	4.01	-	5.05	-
$N_{R,k} \text{ [kN]}$	1.50	2.41	-	2.92	-	3.47	-	4.01	-	5.05	-	
	0.50	1.22 <sup>a</sup>	-	1.22 <sup>a</sup>	-	1.22 <sup>a</sup>	-	1.22 <sup>a</sup>	-	1.22 <sup>a</sup>	-	
	0.55	1.40	-	1.54 <sup>a</sup>	-	1.54 <sup>a</sup>	-	1.54 <sup>a</sup>	-	1.54 <sup>a</sup>	-	
	0.63	1.40	-	1.98	-	2.04 <sup>a</sup>	-	2.04 <sup>a</sup>	-	2.04 <sup>a</sup>	-	
	0.75	1.40	-	1.98	-	2.61	-	2.80 <sup>a</sup>	-	2.80 <sup>a</sup>	-	
	$t_I \text{ [mm]}$	0.88	1.40	-	1.98	-	2.61	-	3.19	-	3.63	-
		1.00	1.40	-	1.98	-	2.61	-	3.19	-	4.37	-
	1.25	1.40	-	1.98	-	2.61	-	3.19	-	4.37	-	
	1.50	1.40	-	1.98	-	2.61	-	3.19	-	4.37	-	
$N_{R,II,k} \text{ [kN]}$		1.40		1.98		2.61		3.19		4.37		
											5.82	

Weitere Festlegungen

Index <sup>a</sup>: Für Bauteil I aus S320GD bis S450GD darf der Tragfähigkeitswert um 8.3% erhöht werden.

<b>Bohrschraube mit Dichtscheibe Ø 12 mm</b>	<b>Anlage 6</b>
SX3-S12-6,0 x L, SX3-L12-S12-6,0 x L, SX3-D12-S12-6,0 x L	

	<p><b>Materialien</b></p> <p>Schraube: Nichtrostender Stahl A2 oder A4 - EN ISO 3506</p> <p>Scheibe: Nichtrostender Stahl A2 oder A4 - EN ISO 3506 mit EPDM-Dichtung</p> <p>Bauteil I: S280GD bis S450GD - EN 10346</p> <p>Bauteil II: S280GD bis S450GD - EN 10346 HX300LAD bis HX460LAD - EN 10346</p>
	<p><b>Bohrleistung</b> <math>\Sigma(t_I + t_{II}) \leq 3.00 \text{ mm}</math></p>

		$t_{II} \text{ [mm]}$															
		0.63	0.75	0.88	1.00	1.25	1.50	1.75	2.00								
$V_{R,k} \text{ [kN]}$	0.50	0.98 <sup>a</sup>	-	1.20 <sup>a</sup>	-	1.45 <sup>a</sup>	ac	1.61 <sup>a</sup>	ac	1.76 <sup>a</sup>	ac	1.90 <sup>a</sup>	ac	1.90 <sup>a</sup>	ac		
	0.55	1.03 <sup>a</sup>	-	1.25 <sup>a</sup>	-	1.53 <sup>a</sup>	-	1.68 <sup>a</sup>	ac	1.91 <sup>a</sup>	ac	2.13 <sup>a</sup>	ac	2.13 <sup>a</sup>	a		
	0.63	1.11 <sup>a</sup>	-	1.34 <sup>a</sup>	-	1.66 <sup>a</sup>	-	1.79 <sup>a</sup>	ac	2.15 <sup>a</sup>	ac	2.50 <sup>a</sup>	ac	2.50 <sup>a</sup>	a		
	0.75	1.11 <sup>a</sup>	-	1.47 <sup>a</sup>	-	1.85 <sup>a</sup>	-	1.96 <sup>a</sup>	ac	2.51 <sup>a</sup>	ac	3.06 <sup>a</sup>	ac	3.06 <sup>a</sup>	a		
	0.88	1.11 <sup>a</sup>	-	1.47 <sup>a</sup>	-	1.85 <sup>a</sup>	-	2.05	-	2.79	-	3.53	-	3.66	-	3.79	a
	1.00	1.11 <sup>a</sup>	-	1.47 <sup>a</sup>	-	1.85 <sup>a</sup>	-	2.14	-	3.05	-	3.96	-	4.21	-	4.46	a
	1.25	1.11 <sup>a</sup>	-	1.47 <sup>a</sup>	-	1.85 <sup>a</sup>	-	2.32	-	3.59	-	4.86	-	5.36	-	-	-
$N_{R,k} \text{ [kN]}$	0.50	0.89	-	1.14	-	1.34 <sup>a</sup>	ac	1.34 <sup>a</sup>	ac	1.34 <sup>a</sup>	ac	1.34 <sup>a</sup>	ac	1.34 <sup>a</sup>	ac		
	0.55	0.89	-	1.14	-	1.66	-	1.69 <sup>a</sup>	ac	1.69 <sup>a</sup>	ac	1.69 <sup>a</sup>	ac	1.69 <sup>a</sup>	a		
	0.63	0.89	-	1.14	-	1.66	-	1.81	ac	2.25	ac	2.25 <sup>a</sup>	ac	2.25 <sup>a</sup>	a		
	0.75	0.89	-	1.14	-	1.66	-	1.81	ac	2.38	ac	3.09 <sup>a</sup>	ac	3.09 <sup>a</sup>	a		
	0.88	0.89	-	1.14	-	1.66	-	1.81	-	2.38	-	3.14	-	3.86	-	4.00	a
	1.00	0.89	-	1.14	-	1.66	-	1.81	-	2.38	-	3.14	-	3.86	-	-	-
	1.25	0.89	-	1.14	-	1.66	-	1.81	-	2.38	-	3.14	-	3.86	-	-	-
$N_{R,II,k} \text{ [kN]}$		0.89		1.14		1.66		1.81		2.38		3.14		3.86		4.57	

Weitere Festlegungen

Index <sup>a</sup>: Für Bauteil I aus S320GD bis S450GD darf der Tragfähigkeitswert um 8.3% erhöht werden.

<b>Bohrschraube mit Dichtscheibe Ø 14 mm</b>	<b>Anlage 7</b>
SX3-S14-6,0 x L, SX3-L12-S14-6,0 x L, SX3-D12-S14-6,0 x L	

	<p><b>Materialien</b></p> <p>Schraube: Nichtrostender Stahl A2 oder A4 - EN ISO 3506</p> <p>Scheibe: Nichtrostender Stahl A2 oder A4 - EN ISO 3506 mit EPDM-Dichtung</p> <p>Bauteil I: S280GD bis S450GD - EN 10346</p> <p>Bauteil II: S280GD bis S450GD - EN 10346 HX300LAD bis HX460LAD - EN 10346</p>
	<p><b>Bohrleistung</b> <math>\Sigma(t_I + t_{II}) \leq 4.00 \text{ mm}</math></p>

		$t_{II}$ [mm]												
		2 x 0.63		2 x 0.75		2 x 0.88		2 x 1.00		2 x 1.25		2 x 1.50		
$V_{R,k}$ [kN]	0.50	0.88 <sup>a</sup>	ac	1.87 <sup>a</sup>	ac	1.89 <sup>a</sup>	ac	1.91 <sup>a</sup>	ac	1.91 <sup>a</sup>	ac	1.91 <sup>a</sup>	ac	
	0.55	0.98 <sup>a</sup>	ac	2.01 <sup>a</sup>	ac	2.05 <sup>a</sup>	ac	2.08 <sup>a</sup>	ac	2.12 <sup>a</sup>	ac	2.12 <sup>a</sup>	a	
	0.63	1.15 <sup>a</sup>	ac	2.24 <sup>a</sup>	ac	2.30 <sup>a</sup>	ac	2.36 <sup>a</sup>	ac	2.45 <sup>a</sup>	ac	2.45 <sup>a</sup>	a	
	0.75	1.39 <sup>a</sup>	ac	2.58 <sup>a</sup>	ac	2.68 <sup>a</sup>	ac	2.77 <sup>a</sup>	ac	2.96 <sup>a</sup>	ac	2.96 <sup>a</sup>	a	
	$t_I$ [mm]	0.88	1.66	-	2.67	-	3.30	-	3.36	ac	3.66	a	3.79	a
		1.00	1.90	-	2.75	-	3.36	-	4.01	ac	4.01	a	4.01	a
		1.25	2.41	-	2.92	-	3.47	-	4.01	-	5.05	a	-	-
	1.50	2.41	-	2.92	-	3.47	-	4.01	-	5.05	a	-	-	
$N_{R,k}$ [kN]	0.50	1.34	ac	1.34 <sup>a</sup>	ac	1.34 <sup>a</sup>	ac	1.34 <sup>a</sup>	ac	1.34 <sup>a</sup>	ac	1.34 <sup>a</sup>	ac	
	0.55	1.40	ac	1.69 <sup>a</sup>	ac	1.69 <sup>a</sup>	ac	1.69 <sup>a</sup>	ac	1.69 <sup>a</sup>	ac	1.69 <sup>a</sup>	a	
	0.63	1.40	ac	1.98	ac	2.25 <sup>a</sup>	ac	2.25 <sup>a</sup>	ac	2.25 <sup>a</sup>	ac	2.25 <sup>a</sup>	a	
	0.75	1.40	ac	1.98	ac	2.61	ac	3.09	ac	3.09 <sup>a</sup>	ac	3.09 <sup>a</sup>	a	
	$t_I$ [mm]	0.88	1.40	-	1.98	-	2.61	-	3.19	ac	4.00	a	4.00	a
		1.00	1.40	-	1.98	-	2.61	-	3.19	ac	4.37	a	4.84	a
		1.25	1.40	-	1.98	-	2.61	-	3.19	-	4.37	a	-	-
	1.50	1.40	-	1.98	-	2.61	-	3.19	-	4.37	a	-	-	
$N_{R,II,k}$ [kN]		1.40		1.98		2.61		3.19		4.37		5.82		

Weitere Festlegungen

Index <sup>a</sup>: Für Bauteil I aus S320GD bis S450GD darf der Tragfähigkeitswert um 8.3% erhöht werden.

<b>Bohrschraube mit Dichtscheibe Ø 14 mm</b>	<b>Anlage 8</b>
SX3-S14-6,0 x L, SX3-L12-S14-6,0 x L, SX3-D12-S14-6,0 x L	

	<p><b>Materialien</b></p> <p>Schraube: Nichtrostender Stahl A2 oder A4 - EN ISO 3506</p> <p>Scheibe: Nichtrostender Stahl A2 oder A4 - EN ISO 3506 mit EPDM-Dichtung</p> <p>Bauteil I: S280GD bis S450GD - EN 10346</p> <p>Bauteil II: S280GD bis S450GD - EN 10346 HX300LAD bis HX460LAD - EN 10346</p>
	<p><b>Bohrleistung</b> <math>\Sigma(t_I + t_{II}) \leq 3.00 \text{ mm}</math></p>

		t <sub>II</sub> [mm]															
		0.63	0.75	0.88	1.00	1.25	1.50	1.75	2.00								
V <sub>R,k</sub> [kN]	0.50	0.98 <sup>a</sup>	-	1.20 <sup>a</sup>	-	1.45 <sup>a</sup>	ac	1.61 <sup>a</sup>	ac	1.76 <sup>a</sup>	ac	1.90 <sup>a</sup>	ac	1.90 <sup>a</sup>	ac	1.90 <sup>a</sup>	ac
	0.55	1.03 <sup>a</sup>	-	1.25 <sup>a</sup>	-	1.53 <sup>a</sup>	-	1.68 <sup>a</sup>	ac	1.91 <sup>a</sup>	ac	2.13 <sup>a</sup>	ac	2.13 <sup>a</sup>	ac	2.13 <sup>a</sup>	a
	0.63	1.11 <sup>a</sup>	-	1.34 <sup>a</sup>	-	1.66 <sup>a</sup>	-	1.79 <sup>a</sup>	ac	2.15 <sup>a</sup>	ac	2.50 <sup>a</sup>	ac	2.50 <sup>a</sup>	a	2.50 <sup>a</sup>	a
	0.75	1.11 <sup>a</sup>	-	1.47 <sup>a</sup>	-	1.85 <sup>a</sup>	-	1.96 <sup>a</sup>	ac	2.51 <sup>a</sup>	ac	3.06 <sup>a</sup>	ac	3.06 <sup>a</sup>	a	3.06 <sup>a</sup>	a
	0.88	1.11 <sup>a</sup>	-	1.47 <sup>a</sup>	-	1.85 <sup>a</sup>	-	2.05	-	2.79	-	3.53	-	3.66	-	3.79	a
	1.00	1.11 <sup>a</sup>	-	1.47 <sup>a</sup>	-	1.85 <sup>a</sup>	-	2.14	-	3.05	-	3.96	-	4.21	-	4.46	a
	1.25	1.11 <sup>a</sup>	-	1.47 <sup>a</sup>	-	1.85 <sup>a</sup>	-	2.32	-	3.59	-	4.86	-	5.36	-	-	-
1.50	1.11 <sup>a</sup>	-	1.47 <sup>a</sup>	-	1.85 <sup>a</sup>	-	2.32	-	3.59	-	4.86	-	-	-	-	-	
N <sub>R,k</sub> [kN]	0.50	0.89	-	1.14	-	1.52 <sup>a</sup>	ac	1.52 <sup>a</sup>	ac	1.52 <sup>a</sup>	ac	1.52 <sup>a</sup>	ac	1.52 <sup>a</sup>	ac	1.52 <sup>a</sup>	ac
	0.55	0.89	-	1.14	-	1.66	-	1.81	ac	1.91 <sup>a</sup>	ac	1.91 <sup>a</sup>	ac	1.91 <sup>a</sup>	ac	1.91 <sup>a</sup>	a
	0.63	0.89	-	1.14	-	1.66	-	1.81	ac	2.38	ac	2.70 <sup>a</sup>	ac	2.70 <sup>a</sup>	a	2.70 <sup>a</sup>	a
	0.75	0.89	-	1.14	-	1.66	-	1.81	ac	2.38	ac	3.14	ac	3.50 <sup>a</sup>	a	3.50 <sup>a</sup>	a
	0.88	0.89	-	1.14	-	1.66	-	1.81	-	2.38	-	3.14	-	3.86	-	4.52	a
	1.00	0.89	-	1.14	-	1.66	-	1.81	-	2.38	-	3.14	-	3.86	-	4.57	a
	1.25	0.89	-	1.14	-	1.66	-	1.81	-	2.38	-	3.14	-	3.86	-	-	-
1.50	0.89	-	1.14	-	1.66	-	1.81	-	2.38	-	3.14	-	-	-	-	-	
N <sub>R,II,k</sub> [kN]		0.89		1.14		1.66		1.81		2.38		3.14		3.86		4.57	

Weitere Festlegungen

Index <sup>a</sup>: Für Bauteil I aus S320GD bis S450GD darf der Tragfähigkeitswert um 8.3% erhöht werden.

<b>Bohrschraube mit Dichtscheibe Ø 16 mm</b>	<b>Anlage 9</b>
SX3-S16-6,0 x L, SX3-L12-S16-6,0 x L, SX3-D12-S16-6,0 x L	



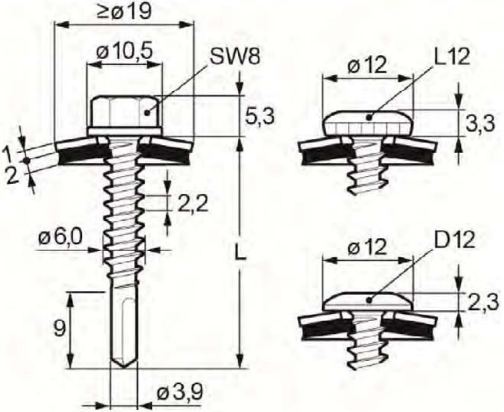
	<p><u>Materialien</u></p> <p>Schraube: Nichtrostender Stahl A2 oder A4 - EN ISO 3506</p> <p>Scheibe: Nichtrostender Stahl A2 oder A4 - EN ISO 3506 mit EPDM-Dichtung</p> <p>Bauteil I: S280GD bis S450GD - EN 10346</p> <p>Bauteil II: S280GD bis S450GD - EN 10346 HX300LAD bis HX460LAD - EN 10346</p>
	<p><u>Bohrleistung</u> <math>\Sigma(t_I + t_{II}) \leq 4.00 \text{ mm}</math></p>

		t <sub>II</sub> [mm]												
		2 x 0.63		2 x 0.75		2 x 0.88		2 x 1.00		2 x 1.25		2 x 1.50		
V <sub>R,k</sub> [kN]	0.50	0.88 <sup>a</sup>	ac	1.87 <sup>a</sup>	ac	1.89 <sup>a</sup>	ac	1.91 <sup>a</sup>	ac	1.91 <sup>a</sup>	ac	1.91 <sup>a</sup>	ac	
	0.55	0.98 <sup>a</sup>	ac	2.01 <sup>a</sup>	ac	2.05 <sup>a</sup>	ac	2.08 <sup>a</sup>	ac	2.12 <sup>a</sup>	ac	2.12 <sup>a</sup>	a	
	0.63	1.15 <sup>a</sup>	ac	2.24 <sup>a</sup>	ac	2.30 <sup>a</sup>	ac	2.36 <sup>a</sup>	ac	2.45 <sup>a</sup>	ac	2.45 <sup>a</sup>	a	
	0.75	1.39 <sup>a</sup>	ac	2.58 <sup>a</sup>	ac	2.68 <sup>a</sup>	ac	2.77 <sup>a</sup>	ac	2.96 <sup>a</sup>	ac	2.96 <sup>a</sup>	a	
	t <sub>I</sub> [mm]	0.88	1.66	-	2.67	-	3.30	-	3.36	ac	3.66	a	3.79	a
		1.00	1.90	-	2.75	-	3.36	-	4.01	ac	4.01	a	4.01	a
		1.25	2.41	-	2.92	-	3.47	-	4.01	-	5.05	a	-	-
	1.50	2.41	-	2.92	-	3.47	-	4.01	-	5.05	a	-	-	
N <sub>R,k</sub> [kN]	0.50	1.40	ac	1.52 <sup>a</sup>	ac	1.52 <sup>a</sup>	ac	1.52 <sup>a</sup>	ac	1.52 <sup>a</sup>	ac	1.52 <sup>a</sup>	ac	
	0.55	1.40	ac	1.91	ac	1.91 <sup>a</sup>	ac	1.91 <sup>a</sup>	ac	1.91 <sup>a</sup>	ac	1.91 <sup>a</sup>	a	
	0.63	1.40	ac	1.98	ac	2.61	ac	2.70 <sup>a</sup>	ac	2.70 <sup>a</sup>	ac	2.70 <sup>a</sup>	a	
	0.75	1.40	ac	1.98	ac	2.61	ac	3.19	ac	3.50 <sup>a</sup>	ac	3.50 <sup>a</sup>	a	
	t <sub>I</sub> [mm]	0.88	1.40	-	1.98	-	2.61	-	3.19	ac	4.37	a	4.52	a
		1.00	1.40	-	1.98	-	2.61	-	3.19	ac	4.37	a	5.47	a
		1.25	1.40	-	1.98	-	2.61	-	3.19	-	4.37	a	-	-
	1.50	1.40	-	1.98	-	2.61	-	3.19	-	4.37	a	-	-	
N <sub>R,II,k</sub> [kN]		1.40		1.98		2.61		3.19		4.37		5.82		

Weitere Festlegungen

Index <sup>a</sup>: Für Bauteil I aus S320GD bis S450GD darf der Tragfähigkeitswert um 8.3% erhöht werden.

<b>Bohrschraube mit Dichtscheibe Ø 16 mm</b>	<b>Anlage 10</b>
SX3-S16-6,0 x L, SX3-L12-S16-6,0 x L, SX3-D12-S16-6,0 x L	

	<p><b>Materialien</b></p> <p>Schraube: Nichtrostender Stahl A2 oder A4 - EN ISO 3506</p> <p>Scheibe: Nichtrostender Stahl A2 oder A4 - EN ISO 3506 mit EPDM-Dichtung</p> <p>Bauteil I: S280GD bis S450GD - EN 10346</p> <p>Bauteil II: S280GD bis S450GD - EN 10346 HX300LAD bis HX460LAD - EN 10346</p>
	<p><b>Bohrleistung</b> <math>\Sigma(t_I + t_{II}) \leq 3.00 \text{ mm}</math></p>

		$t_{II} \text{ [mm]}$															
		0.63	0.75	0.88	1.00	1.25	1.50	1.75	2.00								
<b><math>V_{R,k}</math> [kN]</b>	0.50	0.98 <sup>a</sup>	-	1.20 <sup>a</sup>	-	1.45 <sup>a</sup>	ac	1.61 <sup>a</sup>	ac	1.76 <sup>a</sup>	ac	1.90 <sup>a</sup>	ac	1.90 <sup>a</sup>	ac	1.90 <sup>a</sup>	ac
	0.55	1.03 <sup>a</sup>	-	1.25 <sup>a</sup>	-	1.53 <sup>a</sup>	-	1.68 <sup>a</sup>	ac	1.91 <sup>a</sup>	ac	2.13 <sup>a</sup>	ac	2.13 <sup>a</sup>	ac	2.13 <sup>a</sup>	a
	0.63	1.11 <sup>a</sup>	-	1.34 <sup>a</sup>	-	1.66 <sup>a</sup>	-	1.79 <sup>a</sup>	ac	2.15 <sup>a</sup>	ac	2.50 <sup>a</sup>	ac	2.50 <sup>a</sup>	a	2.50 <sup>a</sup>	a
	0.75	1.11 <sup>a</sup>	-	1.47 <sup>a</sup>	-	1.85 <sup>a</sup>	-	1.96 <sup>a</sup>	ac	2.51 <sup>a</sup>	ac	3.06 <sup>a</sup>	ac	3.06 <sup>a</sup>	a	3.06 <sup>a</sup>	a
	0.88	1.11 <sup>a</sup>	-	1.47 <sup>a</sup>	-	1.85 <sup>a</sup>	-	2.05	-	2.79	-	3.53	-	3.66	-	3.79	a
	1.00	1.11 <sup>a</sup>	-	1.47 <sup>a</sup>	-	1.85 <sup>a</sup>	-	2.14	-	3.05	-	3.96	-	4.21	-	4.46	a
	1.25	1.11 <sup>a</sup>	-	1.47 <sup>a</sup>	-	1.85 <sup>a</sup>	-	2.32	-	3.59	-	4.86	-	5.36	-	-	-
<b><math>N_{R,k}</math> [kN]</b>	0.50	0.89	-	1.14	-	1.66	ac	1.81	ac	1.87 <sup>a</sup>	ac	1.87 <sup>a</sup>	ac	1.87 <sup>a</sup>	ac	1.87 <sup>a</sup>	ac
	0.55	0.89	-	1.14	-	1.66	-	1.81	ac	2.36	ac	2.36 <sup>a</sup>	ac	2.36 <sup>a</sup>	ac	2.36 <sup>a</sup>	a
	0.63	0.89	-	1.14	-	1.66	-	1.81	ac	2.38	ac	3.14	ac	3.14 <sup>a</sup>	a	3.14 <sup>a</sup>	a
	0.75	0.89	-	1.14	-	1.66	-	1.81	ac	2.38	ac	3.14	ac	3.86	a	4.31	a
	0.88	0.89	-	1.14	-	1.66	-	1.81	-	2.38	-	3.14	-	3.86	-	4.57	a
	1.00	0.89	-	1.14	-	1.66	-	1.81	-	2.38	-	3.14	-	3.86	-	4.57	a
	1.25	0.89	-	1.14	-	1.66	-	1.81	-	2.38	-	3.14	-	3.86	-	-	-
<b><math>N_{R,II,k}</math> [kN]</b>		0.89		1.14		1.66		1.81		2.38		3.14		3.86		4.57	

**Weitere Festlegungen**

Index <sup>a</sup>: Für Bauteil I aus S320GD bis S450GD darf der Tragfähigkeitswert um 8.3% erhöht werden.

<b>Bohrschraube mit Dichtscheibe <math>\geq \text{Ø } 19 \text{ mm}</math></b>	<b>Anlage 11</b>
SX3-S19-6,0 x L, SX3-L12-S19-6,0 x L, SX3-D12-S19-6,0 x L	

	<p><b>Materialien</b></p> <p>Schraube: Nichtrostender Stahl A2 oder A4 - EN ISO 3506</p> <p>Scheibe: Nichtrostender Stahl A2 oder A4 - EN ISO 3506 mit EPDM-Dichtung</p> <p>Bauteil I: S280GD bis S450GD - EN 10346</p> <p>Bauteil II: S280GD bis S450GD - EN 10346 HX300LAD bis HX460LAD - EN 10346</p>
	<p><b>Bohrleistung</b> <math>\Sigma(t_I + t_{II}) \leq 4.00 \text{ mm}</math></p>

		$t_{II}$ [mm]												
		2 x 0.63		2 x 0.75		2 x 0.88		2 x 1.00		2 x 1.25		2 x 1.50		
$V_{R,k}$ [kN]	0.50	0.88 <sup>a</sup>	ac	1.87 <sup>a</sup>	ac	1.89 <sup>a</sup>	ac	1.91 <sup>a</sup>	ac	1.91 <sup>a</sup>	ac	1.91 <sup>a</sup>	ac	
	0.55	0.98 <sup>a</sup>	ac	2.01 <sup>a</sup>	ac	2.05 <sup>a</sup>	ac	2.08 <sup>a</sup>	ac	2.12 <sup>a</sup>	ac	2.12 <sup>a</sup>	a	
	0.63	1.15 <sup>a</sup>	ac	2.24 <sup>a</sup>	ac	2.30 <sup>a</sup>	ac	2.36 <sup>a</sup>	ac	2.45 <sup>a</sup>	ac	2.45 <sup>a</sup>	a	
	0.75	1.39 <sup>a</sup>	ac	2.58 <sup>a</sup>	ac	2.68 <sup>a</sup>	ac	2.77 <sup>a</sup>	ac	2.96 <sup>a</sup>	ac	2.96 <sup>a</sup>	a	
	$t_I$ [mm]	0.88	1.66	-	2.67	-	3.30	-	3.36	ac	3.66	a	3.79	a
		1.00	1.90	-	2.75	-	3.36	-	4.01	ac	4.01	a	4.01	a
		1.25	2.41	-	2.92	-	3.47	-	4.01	-	5.05	a	-	-
	1.50	2.41	-	2.92	-	3.47	-	4.01	-	5.05	a	-	-	
$N_{R,k}$ [kN]	0.50	1.40	ac	1.87 <sup>a</sup>	ac	1.87 <sup>a</sup>	ac	1.87 <sup>a</sup>	ac	1.87 <sup>a</sup>	ac	1.87 <sup>a</sup>	ac	
	0.55	1.40	ac	1.98	ac	2.36 <sup>a</sup>	ac	2.36 <sup>a</sup>	ac	2.36 <sup>a</sup>	ac	2.36 <sup>a</sup>	a	
	0.63	1.40	ac	1.98	ac	2.61	ac	3.14	ac	3.14 <sup>a</sup>	ac	3.14 <sup>a</sup>	a	
	0.75	1.40	ac	1.98	ac	2.61	ac	3.19	ac	4.31	ac	4.31	a	
	$t_I$ [mm]	0.88	1.40	-	1.98	-	2.61	-	3.19	ac	4.37	a	5.57	a
		1.00	1.40	-	1.98	-	2.61	-	3.19	ac	4.37	a	5.82	a
		1.25	1.40	-	1.98	-	2.61	-	3.19	-	4.37	a	-	-
	1.50	1.40	-	1.98	-	2.61	-	3.19	-	4.37	a	-	-	
$N_{R,II,k}$ [kN]		1.40		1.98		2.61		3.19		4.37		5.82		

Weitere Festlegungen

Index <sup>a</sup>: Für Bauteil I aus S320GD bis S450GD darf der Tragfähigkeitswert um 8.3% erhöht werden.

<b>Bohrschraube mit Dichtscheibe <math>\geq \varnothing 19 \text{ mm}</math></b>	<b>Anlage 12</b>
SX3-S19-6,0 x L, SX3-L12-S19-6,0 x L, SX3-D12-S19-6,0 x L	

	<p><b>Materialien</b></p> <p>Schraube: Nichtrostender Stahl A2 oder A4 - EN ISO 3506</p> <p>Scheibe: Nichtrostender Stahl A2 oder A4 - EN ISO 3506 mit EPDM-Dichtung</p> <p>Bauteil I: S280GD bis S450GD - EN 10346</p> <p>Bauteil II: S235 bis S355 - EN 10025 S280GD bis S450GD - EN 10346 HX300LAD bis HX460LAD - EN 10346</p>
	<p><b>Bohrleistung</b> <math>\Sigma(t_I + t_{II}) \leq 5.00 \text{ mm}</math></p>

		t <sub>II</sub> [mm]							
		1.50	1.75	2.00	2.50	3.00	4.00		
V <sub>R,k</sub> [kN]	0.50	1.57 <sup>a</sup>	-	1.67 <sup>a</sup>	-	1.76 <sup>a</sup>	-	1.76 <sup>a</sup>	-
	0.55	1.71 <sup>a</sup>	-	1.79 <sup>a</sup>	-	1.86 <sup>a</sup>	-	1.86 <sup>a</sup>	-
	0.63	1.94 <sup>a</sup>	-	1.99 <sup>a</sup>	-	2.03 <sup>a</sup>	-	2.03 <sup>a</sup>	-
	0.75	2.28 <sup>a</sup>	-	2.28 <sup>a</sup>	-	2.28 <sup>a</sup>	-	2.28 <sup>a</sup>	-
	0.88	2.86 <sup>a</sup>	-	2.86 <sup>a</sup>	-	2.86 <sup>a</sup>	-	3.04 <sup>a</sup>	-
	1.00	3.43	-	3.43	-	3.43	-	3.74	-
	1.25	3.43	-	3.87	-	4.31	-	5.20	-
N <sub>R,k</sub> [kN]	0.50	1.22 <sup>a</sup>	-	1.22 <sup>a</sup>	-	1.22 <sup>a</sup>	-	1.22 <sup>a</sup>	-
	0.55	1.54 <sup>a</sup>	-	1.54 <sup>a</sup>	-	1.54 <sup>a</sup>	-	1.54 <sup>a</sup>	-
	0.63	2.04	-	2.04 <sup>a</sup>	-	2.04 <sup>a</sup>	-	2.04 <sup>a</sup>	-
	0.75	2.09	-	2.69	-	2.80 <sup>a</sup>	-	2.80 <sup>a</sup>	-
	0.88	2.09	-	2.69	-	3.28	-	3.63	-
	1.00	2.09	-	2.69	-	3.28	-	4.15	-
	1.25	2.09	-	2.69	-	3.28	-	4.15	-
N <sub>R,II,k</sub> [kN]		2.09	2.69	3.28	4.15	5.02	8.32		

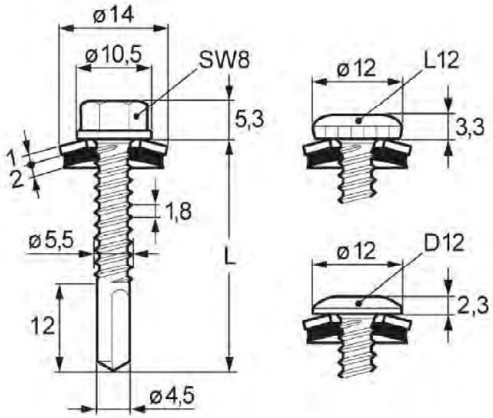
Weitere Festlegungen

Index <sup>a</sup>: Für Bauteil I aus S320GD bis S450GD darf der Tragfähigkeitswert um 8.3% erhöht werden.

**Bohrschraube mit Dichtscheibe Ø 12 mm**

SX5-S12-5,5 x L, SX5-L12-S12-5,5 x L, SX5-D12-S12-5,5 x L

**Anlage 13**

	<p><b>Materialien</b></p> <p>Schraube: Nichtrostender Stahl A2 oder A4 - EN ISO 3506</p> <p>Scheibe: Nichtrostender Stahl A2 oder A4 - EN ISO 3506 mit EPDM-Dichtung</p> <p>Bauteil I: S280GD bis S450GD - EN 10346</p> <p>Bauteil II: S235 bis S355 - EN 10025 S280GD bis S450GD - EN 10346 HX300LAD bis HX460LAD - EN 10346</p>
	<p><b>Bohrleistung</b> <math>\Sigma(t_I + t_{II}) \leq 5.00 \text{ mm}</math></p>

		t <sub>II</sub> [mm]												
		1.50		1.75		2.00		2.50		3.00		4.00		
V <sub>R,k</sub> [kN]	t <sub>I</sub> [mm]	0.50	1.57 <sup>a</sup>	ac	1.67 <sup>a</sup>	ac	1.76 <sup>a</sup>	ac	1.76 <sup>a</sup>	ac	1.76 <sup>a</sup>	ac	1.76 <sup>a</sup>	ac
		0.55	1.71 <sup>a</sup>	ac	1.79 <sup>a</sup>	ac	1.86 <sup>a</sup>	ac	1.86 <sup>a</sup>	ac	1.86 <sup>a</sup>	ac	1.86 <sup>a</sup>	a
		0.63	1.94 <sup>a</sup>	ac	1.99 <sup>a</sup>	ac	2.03 <sup>a</sup>	ac	2.03 <sup>a</sup>	ac	2.03 <sup>a</sup>	ac	2.03 <sup>a</sup>	a
		0.75	2.28 <sup>a</sup>	ac	2.28 <sup>a</sup>	ac	2.28 <sup>a</sup>	ac	2.28 <sup>a</sup>	ac	2.28 <sup>a</sup>	ac	2.28 <sup>a</sup>	a
		0.88	2.86 <sup>a</sup>	ac	2.86 <sup>a</sup>	ac	2.86 <sup>a</sup>	ac	3.04 <sup>a</sup>	ac	3.27 <sup>a</sup>	ac	3.27 <sup>a</sup>	a
		1.00	3.43	ac	3.43	ac	3.43	ac	3.74	ac	4.18	ac	4.18	a
		1.25	3.43	-	3.87	-	4.31	-	5.20	-	6.08	a	-	-
		1.50	3.43	-	3.87	-	4.31	-	5.20	-	6.08	-	-	-
N <sub>R,k</sub> [kN]	t <sub>I</sub> [mm]	0.50	1.34 <sup>a</sup>	ac	1.34 <sup>a</sup>	ac	1.34 <sup>a</sup>	ac	1.34 <sup>a</sup>	ac	1.34 <sup>a</sup>	ac	1.34 <sup>a</sup>	ac
		0.55	1.69 <sup>a</sup>	ac	1.69 <sup>a</sup>	ac	1.69 <sup>a</sup>	ac	1.69 <sup>a</sup>	ac	1.69 <sup>a</sup>	ac	1.69 <sup>a</sup>	a
		0.63	2.09	ac	2.25 <sup>a</sup>	ac	2.25 <sup>a</sup>	ac	2.25 <sup>a</sup>	ac	2.25 <sup>a</sup>	ac	2.25 <sup>a</sup>	a
		0.75	2.09	ac	2.69	ac	3.09	ac	3.09 <sup>a</sup>	ac	3.09 <sup>a</sup>	ac	3.09 <sup>a</sup>	a
		0.88	2.09	ac	2.69	ac	3.28	ac	4.00	ac	4.00	ac	4.00	a
		1.00	2.09	ac	2.69	ac	3.28	ac	4.15	ac	4.84	ac	4.84	a
		1.25	2.09	-	2.69	-	3.28	-	4.15	-	5.02	a	-	-
		1.50	2.09	-	2.69	-	3.28	-	4.15	-	5.02	-	-	-
N <sub>R,II,k</sub> [kN]		2.09		2.69		3.28		4.15		5.02		8.32		

Weitere Festlegungen

Index <sup>a</sup>: Für Bauteil I aus S320GD bis S450GD darf der Tragfähigkeitswert um 8.3% erhöht werden.

<b>Bohrschraube mit Dichtscheibe Ø 14 mm</b>	<b>Anlage 14</b>
SX5-S14-5,5 x L, SX5-L12-S14-5,5 x L, SX5-D12-S14-5,5 x L	

	<p><u>Materialien</u></p> <p>Schraube: Nichtrostender Stahl A2 oder A4 - EN ISO 3506</p> <p>Scheibe: Nichtrostender Stahl A2 oder A4 - EN ISO 3506 mit EPDM-Dichtung</p> <p>Bauteil I: S280GD bis S450GD - EN 10346</p> <p>Bauteil II: S235 bis S355 - EN 10025 S280GD bis S450GD - EN 10346 HX300LAD bis HX460LAD - EN 10346</p>
	<p><u>Bohrleistung</u> <math>\Sigma(t_I + t_{II}) \leq 5.00 \text{ mm}</math></p>

		t <sub>II</sub> [mm]												
		1.50		1.75		2.00		2.50		3.00		4.00		
V <sub>R,k</sub> [kN]	t <sub>I</sub> [mm]	0.50	1.57 <sup>a</sup>	ac	1.67 <sup>a</sup>	ac	1.76 <sup>a</sup>	ac	1.76 <sup>a</sup>	ac	1.76 <sup>a</sup>	ac	1.76 <sup>a</sup>	ac
		0.55	1.71 <sup>a</sup>	ac	1.79 <sup>a</sup>	ac	1.86 <sup>a</sup>	ac	1.86 <sup>a</sup>	ac	1.86 <sup>a</sup>	ac	1.86 <sup>a</sup>	a
		0.63	1.94 <sup>a</sup>	ac	1.99 <sup>a</sup>	ac	2.03 <sup>a</sup>	ac	2.03 <sup>a</sup>	ac	2.03 <sup>a</sup>	ac	2.03 <sup>a</sup>	a
		0.75	2.28 <sup>a</sup>	ac	2.28 <sup>a</sup>	ac	2.28 <sup>a</sup>	ac	2.28 <sup>a</sup>	ac	2.28 <sup>a</sup>	ac	2.28 <sup>a</sup>	a
		0.88	2.86 <sup>a</sup>	ac	2.86 <sup>a</sup>	ac	2.86 <sup>a</sup>	ac	3.04 <sup>a</sup>	ac	3.27 <sup>a</sup>	ac	3.27 <sup>a</sup>	a
		1.00	3.43	ac	3.43	ac	3.43	ac	3.74	ac	4.18	ac	4.18	a
		1.25	3.43	-	3.87	-	4.31	-	5.20	-	6.08	a	-	-
		1.50	3.43	-	3.87	-	4.31	-	5.20	-	6.08	-	-	-
N <sub>R,k</sub> [kN]	t <sub>I</sub> [mm]	0.50	1.52 <sup>a</sup>	ac	1.52 <sup>a</sup>	ac	1.52 <sup>a</sup>	ac	1.52 <sup>a</sup>	ac	1.52 <sup>a</sup>	ac	1.52 <sup>a</sup>	ac
		0.55	1.91 <sup>a</sup>	ac	1.91 <sup>a</sup>	ac	1.91 <sup>a</sup>	ac	1.91 <sup>a</sup>	ac	1.91 <sup>a</sup>	ac	1.91 <sup>a</sup>	a
		0.63	2.09	ac	2.69	ac	2.70 <sup>a</sup>	ac	2.70 <sup>a</sup>	ac	2.70 <sup>a</sup>	ac	2.70 <sup>a</sup>	a
		0.75	2.09	ac	2.69	ac	3.09	ac	3.50 <sup>a</sup>	ac	3.50 <sup>a</sup>	ac	3.50 <sup>a</sup>	a
		0.88	2.09	ac	2.69	ac	3.28	ac	4.15	ac	4.52	ac	4.52	a
		1.00	2.09	ac	2.69	ac	3.28	ac	4.15	ac	5.02	ac	5.47	a
		1.25	2.09	-	2.69	-	3.28	-	4.15	-	5.02	a	-	-
		1.50	2.09	-	2.69	-	3.28	-	4.15	-	5.02	-	-	-
N <sub>R,II,k</sub> [kN]		2.09		2.69		3.28		4.15		5.02		8.32		

Weitere Festlegungen

Index <sup>a</sup>: Für Bauteil I aus S320GD bis S450GD darf der Tragfähigkeitswert um 8.3% erhöht werden.

**Bohrschraube mit Dichtscheibe Ø 16 mm**

SX5-S16-5,5 x L, SX5-L12-S16-5,5 x L, SX5-D12-S16-5,5 x L

**Anlage 15**

	<p><u>Materialien</u></p> <p>Schraube: Nichtrostender Stahl A2 oder A4 - EN ISO 3506</p> <p>Scheibe: Nichtrostender Stahl A2 oder A4 - EN ISO 3506 mit EPDM-Dichtung</p> <p>Bauteil I: S280GD bis S450GD - EN 10346</p> <p>Bauteil II: S235 bis S355 - EN 10025 S280GD bis S450GD - EN 10346 HX300LAD bis HX460LAD - EN 10346</p>
	<p><u>Bohrleistung</u> <math>\Sigma(t_I + t_{II}) \leq 5.00 \text{ mm}</math></p>

		t <sub>II</sub> [mm]												
		1.50		1.75		2.00		2.50		3.00		4.00		
V <sub>R,k</sub> [kN]	t <sub>I</sub> [mm]	0.50	1.57 <sup>a</sup>	ac	1.67 <sup>a</sup>	ac	1.76 <sup>a</sup>	ac	1.76 <sup>a</sup>	ac	1.76 <sup>a</sup>	ac	1.76 <sup>a</sup>	ac
		0.55	1.71 <sup>a</sup>	ac	1.79 <sup>a</sup>	ac	1.86 <sup>a</sup>	ac	1.86 <sup>a</sup>	ac	1.86 <sup>a</sup>	ac	1.86 <sup>a</sup>	a
		0.63	1.94 <sup>a</sup>	ac	1.99 <sup>a</sup>	ac	2.03 <sup>a</sup>	ac	2.03 <sup>a</sup>	ac	2.03 <sup>a</sup>	ac	2.03 <sup>a</sup>	a
		0.75	2.28 <sup>a</sup>	ac	2.28 <sup>a</sup>	ac	2.28 <sup>a</sup>	ac	2.28 <sup>a</sup>	ac	2.28 <sup>a</sup>	ac	2.28 <sup>a</sup>	a
		0.88	2.86 <sup>a</sup>	ac	2.86 <sup>a</sup>	ac	2.86 <sup>a</sup>	ac	3.04 <sup>a</sup>	ac	3.27 <sup>a</sup>	ac	3.27 <sup>a</sup>	a
		1.00	3.43	ac	3.43	ac	3.43	ac	3.74	ac	4.18	ac	4.18	a
		1.25	3.43	-	3.87	-	4.31	-	5.20	-	6.08	a	-	-
		1.50	3.43	-	3.87	-	4.31	-	5.20	-	6.08	-	-	-
N <sub>R,k</sub> [kN]	t <sub>I</sub> [mm]	0.50	1.87 <sup>a</sup>	ac	1.87 <sup>a</sup>	ac	1.87 <sup>a</sup>	ac	1.87 <sup>a</sup>	ac	1.87 <sup>a</sup>	ac	1.87 <sup>a</sup>	ac
		0.55	2.09	ac	2.36 <sup>a</sup>	ac	2.36 <sup>a</sup>	ac	2.36 <sup>a</sup>	ac	2.36 <sup>a</sup>	ac	2.36 <sup>a</sup>	a
		0.63	2.09	ac	2.69	ac	3.14	ac	3.14 <sup>a</sup>	ac	3.14 <sup>a</sup>	ac	3.14 <sup>a</sup>	a
		0.75	2.09	ac	2.69	ac	3.28	ac	4.15	ac	4.31	ac	4.31	a
		0.88	2.09	ac	2.69	ac	3.28	ac	4.15	ac	5.02	ac	5.57	a
		1.00	2.09	ac	2.69	ac	3.28	ac	4.15	ac	5.02	ac	6.74	a
		1.25	2.09	-	2.69	-	3.28	-	4.15	-	5.02	a	-	-
		1.50	2.09	-	2.69	-	3.28	-	4.15	-	5.02	-	-	-
N <sub>R,II,k</sub> [kN]		2.09		2.69		3.28		4.15		5.02		8.32		

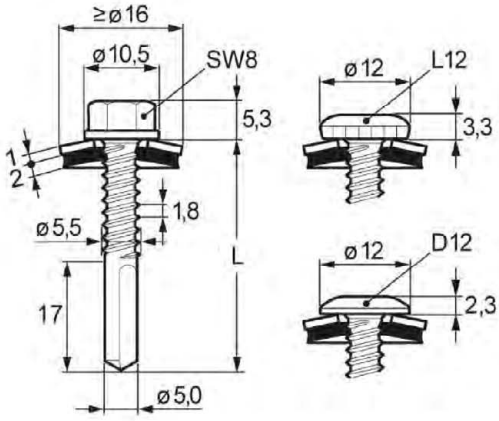
Weitere Festlegungen

Index <sup>a</sup>: Für Bauteil I aus S320GD bis S450GD darf der Tragfähigkeitswert um 8.3% erhöht werden.

**Bohrschraube mit Dichtscheibe ≥ Ø 19 mm**

SX5-S19-5,5 x L, SX5-L12-S19-5,5 x L, SX5-D12-S19-5,5 x L

**Anlage 16**

	<p><u>Materialien</u></p> <p>Schraube: Nichtrostender Stahl A2 oder A4 - EN ISO 3506</p> <p>Scheibe: Nichtrostender Stahl A2 oder A4 - EN ISO 3506 mit EPDM-Dichtung</p> <p>Bauteil I: S280GD bis S450GD - EN 10346</p> <p>Bauteil II: S235 bis S355 - EN 10025 S280GD bis S450GD - EN 10346 HX300LAD bis HX460LAD - EN 10346</p>
	<p><u>Bohrleistung</u> <math>\Sigma(t_i + t_{II}) \leq 14.00 \text{ mm}</math></p>

		t <sub>II</sub> [mm]												
		4.00		5.00		6.00		8.00		10.00		12.00		
V <sub>R,k</sub> [kN]	0.50	2.20	ac	2.20	ac	2.20	ac	2.20	ac	2.20	ac	2.20	ac	
	0.55	2.50	ac	2.50	ac	2.50	ac	2.50	ac	2.50	ac	2.50	ac	
	0.63	2.80	ac	2.80	ac	2.80	ac	2.80	ac	2.80	ac	2.80	ac	
	0.75	3.40	ac	3.40	ac	3.40	ac	3.40	ac	3.40	ac	3.40	ac	
	t <sub>i</sub> [mm]	0.88	4.00	ac	4.00	ac	4.00	ac	4.00	ac	4.00	ac	4.00	ac
		1.00	4.50	ac	4.50	ac	4.50	ac	4.50	ac	4.50	ac	4.50	ac
		1.25	5.60	ac	5.60	ac	5.60	ac	5.60	ac	5.60	ac	5.60	ac
		1.50	6.40	ac	6.40	ac	6.40	ac	6.40	ac	6.40	ac	6.40	ac
N <sub>R,k</sub> [kN]	0.50	1.80	ac	1.80	ac	1.80	ac	1.80	ac	1.80	ac	1.80	ac	
	0.55	2.10	ac	2.10	ac	2.10	ac	2.10	ac	2.10	ac	2.10	ac	
	0.63	2.40	ac	2.40	ac	2.40	ac	2.40	ac	2.40	ac	2.40	ac	
	0.75	3.00	ac	3.00	ac	3.00	ac	3.00	ac	3.00	ac	3.00	ac	
	t <sub>i</sub> [mm]	0.88	3.60	ac	3.60	ac	3.60	ac	3.60	ac	3.60	ac	3.60	ac
		1.00	4.20	ac	4.20	ac	4.20	ac	4.20	ac	4.20	ac	4.20	ac
		1.25	6.60	ac	6.60	ac	6.60	ac	6.60	ac	6.60	ac	6.60	ac
		1.50	7.10	ac	10.90	ac	10.90	ac	10.90	ac	10.90	ac	10.90	ac
N <sub>R,II,k</sub> [kN]		7.10		10.90		10.90		10.90		10.90		10.90		

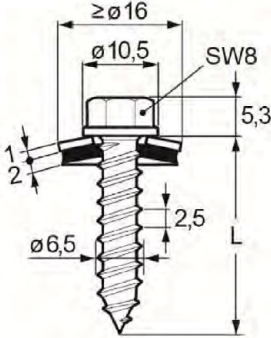
Weitere Festlegungen

**Bohrschraube mit Dichtscheibe  $\geq \varnothing 16 \text{ mm}$**

SX14-S16-5,5 x L, SX14-L12-S16-5,5 x L

**Anlage 17**



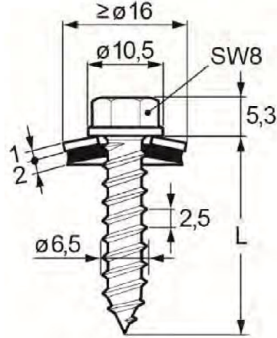
	<p><u>Materialien</u></p> <p>Schraube: Nichtrostender Stahl A2, A4 oder 1.4547 - EN ISO 3506</p> <p>Scheibe: Nichtrostender Stahl A2 oder A4 - EN ISO 3506 mit EPDM-Dichtung</p> <p>Bauteil I: S280GD bis S450GD - EN 10346</p> <p>Bauteil II: S280GD bis S450GD - EN 10346 HX300LAD bis HX460LAD - EN 10346</p>
	<p><u>Bohrleistung</u> -</p>

	$t_{II}$ [mm]									
	0.63	0.75	0.88	1.00	1.25	1.50	2.00	3.00		
$d_{pd}$ [mm]	3.5	4.0	4.5			5.0				
$V_{R,k}$ [kN]	0.50	0.82 -	1.07 <sup>a</sup> -	1.35 <sup>a</sup> -	1.60 <sup>a</sup> ac	1.60 <sup>a</sup> ac	1.60 <sup>a</sup> ac	1.60 <sup>a</sup> ac	1.60 <sup>a</sup> ac	1.60 <sup>a</sup> ac
	0.55	1.00 -	1.24 -	1.52 -	1.75 ac	1.95 ac	2.10 ac	2.10 ac	2.10 ac	2.10 ac
	0.63	1.30 -	1.50 -	1.80 -	2.00 ac	2.50 ac	2.90 ac	2.90 ac	2.90 ac	2.90 ac
	0.75	1.40 -	1.60 -	1.90 -	2.20 ac	2.70 ac	3.10 ac	3.40 ac	3.40 ac	3.50 ac
	0.88	1.50 -	1.70 -	2.00 -	2.30 -	2.80 ac	3.20 ac	3.90 ac	3.90 ac	4.00 ac
	1.00	1.60 -	1.80 -	2.10 -	2.50 -	3.10 -	3.60 -	4.40 -	4.40 -	4.50 ac
	1.25	1.60 -	1.82 -	2.30 -	2.70 -	3.30 -	4.00 -	4.70 -	4.70 -	5.40 -
$N_{R,k}$ [kN]	0.50	1.00 -	1.20 -	1.40 -	1.50 ac	1.68 <sup>a</sup> ac	1.68 <sup>a</sup> ac	1.68 <sup>a</sup> ac	1.68 <sup>a</sup> ac	1.68 <sup>a</sup> ac
	0.55	1.00 -	1.20 -	1.40 -	1.50 ac	1.88 <sup>a</sup> ac	1.88 <sup>a</sup> ac	1.88 <sup>a</sup> ac	1.88 <sup>a</sup> ac	1.88 <sup>a</sup> ac
	0.63	1.00 -	1.20 -	1.40 -	1.50 ac	1.90 ac	2.30 ac	2.70 ac	2.70 ac	2.70 ac
	0.75	1.00 -	1.20 -	1.40 -	1.50 ac	1.90 ac	2.30 ac	3.40 ac	3.40 ac	3.40 ac
	0.88	1.00 -	1.20 -	1.40 -	1.50 -	1.90 ac	2.30 ac	3.80 ac	3.80 ac	4.10 ac
	1.00	1.00 -	1.20 -	1.40 -	1.50 -	1.90 -	2.30 -	3.80 -	3.80 -	4.80 ac
	1.25	1.00 -	1.20 -	1.40 -	1.50 -	1.90 -	2.30 -	3.80 -	3.80 -	5.60 -
$N_{R,II,k}$ [kN]	1.00	1.20	1.40	1.50	1.90	2.30	3.80	3.80	5.60	

Weitere Festlegungen

Index <sup>a</sup>: Für Bauteil I aus S320GD bis S450GD darf der Tragfähigkeitswert um 8.3% erhöht werden.

<b>Gewindenfurchende Schraube mit Dichtscheibe <math>\geq \varnothing 16</math> mm</b>	<b>Anlage 18</b>
TDA-S-S16-6,5 x L	

	<p><u>Materialien</u></p> <p>Schraube: Nichtrostender Stahl A2, A4 oder 1.4547 - EN ISO 3506</p> <p>Scheibe: Nichtrostender Stahl A2 oder A4 - EN ISO 3506 mit EPDM-Dichtung</p> <p>Bauteil I: S280GD bis S450GD - EN 10346</p> <p>Bauteil II: S280GD bis S450GD - EN 10346 HX300LAD bis HX460LAD - EN 10346</p>
	<p><u>Bohrleistung</u> -</p>

	$t_{II}$ [mm]										
	2 x 0.75		2 x 0.88		2 x 1.00		2 x 1.25		2 x 1.50		
$d_{pd}$ [mm]	4.0				4.5						
$V_{R,k}$ [kN]	0.50	1.36 <sup>a</sup>	ac	1.48 <sup>a</sup>	ac	1.60 <sup>a</sup>	ac	1.60 <sup>a</sup>	ac	1.60 <sup>a</sup>	ac
	0.55	1.54 <sup>a</sup>	ac	1.72 <sup>a</sup>	ac	1.90 <sup>a</sup>	ac	1.90 <sup>a</sup>	ac	1.90 <sup>a</sup>	ac
	0.63	1.83 <sup>a</sup>	ac	2.10 <sup>a</sup>	ac	2.37 <sup>a</sup>	ac	2.37 <sup>a</sup>	ac	2.37 <sup>a</sup>	ac
	0.75	2.30 <sup>a</sup>	ac	2.72 <sup>a</sup>	ac	3.14 <sup>a</sup>	ac	3.14 <sup>a</sup>	ac	3.14 <sup>a</sup>	ac
	0.88	2.49 <sup>a</sup>	-	2.94 <sup>a</sup>	-	3.40 <sup>a</sup>	ac	3.40 <sup>a</sup>	ac	3.40 <sup>a</sup>	ac
	1.00	2.67 <sup>a</sup>	-	3.16 <sup>a</sup>	-	3.65	ac	3.65	ac	3.65	ac
	1.25	2.67 <sup>a</sup>	-	3.17 <sup>a</sup>	-	3.67	-	3.67	-	3.67	-
1.50	2.67 <sup>a</sup>	-	3.18 <sup>a</sup>	-	3.68	-	3.68	-	3.68	-	
$N_{R,k}$ [kN]	0.50	1.68 <sup>a</sup>	ac	1.68 <sup>a</sup>	ac	1.68 <sup>a</sup>	ac	1.68 <sup>a</sup>	ac	1.68 <sup>a</sup>	ac
	0.55	1.88 <sup>a</sup>	ac	1.88 <sup>a</sup>	ac	1.88 <sup>a</sup>	ac	1.88 <sup>a</sup>	ac	1.88 <sup>a</sup>	ac
	0.63	2.18	ac	2.70	ac	2.70	ac	2.70	ac	2.70	ac
	0.75	2.18	ac	2.77	ac	3.36	ac	3.36	ac	3.36	ac
	0.88	2.18	-	2.77	-	3.36	ac	3.36	ac	3.36	ac
	1.00	2.18	-	2.77	-	3.36	ac	3.36	ac	3.36	ac
	1.25	2.18	-	2.77	-	3.36	-	3.36	-	3.36	-
1.50	2.18	-	2.77	-	3.36	-	3.36	-	3.36	-	
$N_{R,II,k}$ [kN]	2.18		2.77		3.36		n/a		n/a		

Weitere Festlegungen

Index <sup>a</sup>: Für Bauteil I aus S320GD bis S450GD darf der Tragfähigkeitswert um 8.3% erhöht werden.

<b>Gewindenfurchende Schraube mit Dichtscheibe <math>\geq \varnothing 16</math> mm</b>	<b>Anlage 19</b>
TDA-S-S16-6,5 x L	

	<p><u>Materialien</u></p> <p>Schraube: Nichtrostender Stahl A2, A4 oder 1.4547 - EN ISO 3506</p> <p>Scheibe: Nichtrostender Stahl A2 oder A4 - EN ISO 3506 mit EPDM-Dichtung</p> <p>Bauteil I: S280GD bis S450GD - EN 10346</p> <p>Bauteil II: S235 bis S355 - EN 10025 S280GD bis S450GD - EN 10346 HX300LAD bis HX460LAD - EN 10346</p>
	<p><u>Bohrleistung</u> -</p>

	t <sub>II</sub> [mm]									
	1.25	1.50	2.00	3.00	4.00	6.00	8.00	10.00	> 10.00 <sup>b</sup>	
d <sub>pd</sub> [mm] <sup>c</sup>	5.0		5.3			5.5	5.7			
V <sub>R,k</sub> [kN]	0.50	1.84 <sup>a</sup> ac	1.84 <sup>a</sup> ac	1.84 <sup>a</sup> ac	1.84 <sup>a</sup> ac	1.84 <sup>a</sup> ac	1.84 <sup>a</sup> ac	1.84 <sup>a</sup> ac	1.84 <sup>a</sup> ac	1.84 <sup>a</sup> ac
	0.55	2.06 <sup>a</sup> ac	2.06 <sup>a</sup> ac	2.06 <sup>a</sup> ac	2.06 <sup>a</sup> ac	2.06 <sup>a</sup> ac	2.06 <sup>a</sup> ac	2.06 <sup>a</sup> ac	2.06 <sup>a</sup> ac	2.06 <sup>a</sup> ac
	0.63	2.50 ac	2.70 ac	2.90 ac	3.00 ac	3.10 ac	3.10 ac	3.10 ac	3.10 ac	3.10 ac
	0.75	2.60 ac	3.10 ac	3.30 ac	3.60 ac	3.70 ac	3.70 ac	3.70 ac	3.70 ac	3.70 ac
	0.88	2.80 ac	3.20 ac	3.80 ac	4.10 ac	4.30 ac	4.40 ac	4.40 ac	4.40 ac	4.40 ac
	1.00	3.20 -	3.60 -	4.10 -	4.80 ac	4.90 ac	5.10 ac	5.10 ac	5.10 ac	5.10 ac
	1.25	3.60 -	4.20 -	5.00 -	6.10 -	6.30 -	6.50 -	6.50 -	6.50 -	6.50 -
1.50	3.70 -	4.40 -	5.70 -	6.80 -	7.10 -	7.30 -	7.30 -	7.30 -	7.30 -	
N <sub>R,k</sub> [kN]	0.50	1.84 <sup>a</sup> ac	1.84 <sup>a</sup> ac	1.84 <sup>a</sup> ac	1.84 <sup>a</sup> ac	1.84 <sup>a</sup> ac	1.84 <sup>a</sup> ac	1.84 <sup>a</sup> ac	1.84 <sup>a</sup> ac	1.84 <sup>a</sup> ac
	0.55	2.00 ac	2.05 <sup>a</sup> ac	2.05 <sup>a</sup> ac	2.05 <sup>a</sup> ac	2.05 <sup>a</sup> ac	2.05 <sup>a</sup> ac	2.05 <sup>a</sup> ac	2.05 <sup>a</sup> ac	2.05 <sup>a</sup> ac
	0.63	2.00 ac	2.70 ac	2.80 ac	2.80 ac	2.80 ac	2.80 ac	2.80 ac	2.80 ac	2.80 ac
	0.75	2.00 ac	2.70 ac	3.60 ac	3.60 ac	3.60 ac	3.60 ac	3.60 ac	3.60 ac	3.60 ac
	0.88	2.00 ac	2.70 ac	3.60 ac	4.29 ac	4.29 ac	4.29 ac	4.29 ac	4.29 ac	4.29 ac
	1.00	2.00 -	2.70 -	3.60 -	4.85 ac	4.85 ac	4.85 ac	4.85 ac	4.85 ac	4.85 ac
	1.25	2.00 -	2.70 -	3.60 -	4.90 -	4.90 -	4.90 -	4.90 -	4.90 -	4.90 -
1.50	2.00 -	2.70 -	3.60 -	5.90 -	5.90 -	5.90 -	5.90 -	5.90 -	5.90 -	
N <sub>R,II,k</sub> [kN]	2.00	2.70	3.60	6.48	9.19	12.22	15.24	15.24	15.24	15.24

Weitere Festlegungen

Index <sup>a</sup>: Für Bauteil I aus S320GD bis S450GD darf der Tragfähigkeitswert um 8.3% erhöht werden.

Index <sup>b</sup>: Gilt nur für Bauteil II aus S235, S280GD oder HX300LAD.

Index <sup>c</sup>: Der Vorbohrdurchmesser d<sub>pd</sub> für nicht angegebene Dicken t<sub>II</sub> ist wie folgt definiert:

d<sub>pd</sub> = 5.3 mm für t<sub>II</sub> = 1.6 - 4.0 mm, d<sub>pd</sub> = 5.5 mm für t<sub>II</sub> = 4.1 - 6.0 mm, d<sub>pd</sub> = 5.7 mm für t<sub>II</sub> = 6.1 - 10.0 mm

<b>Gewindefurchende Schraube mit Dichtscheibe ≥ Ø 16 mm</b>	<b>Anlage 20</b>
TDB-S-S16-6,3 x L	

	<p><u>Materialien</u></p> <p>Schraube: Nichtrostender Stahl A2, A4 oder 1.4547 - EN ISO 3506</p> <p>Scheibe: Nichtrostender Stahl A2 oder A4 - EN ISO 3506 mit EPDM-Dichtung</p> <p>Bauteil I: S280GD bis S450GD - EN 10346</p> <p>Bauteil II: S235 bis S355 - EN 10025 S280GD bis S450GD - EN 10346 HX300LAD bis HX460LAD - EN 10346</p>
	<p><u>Bohrleistung</u> -</p>

	$t_{II}$ [mm]											
	1.25		1.50		2.00		3.00		4.00			
$d_{pd}$ [mm]	5.0					5.3						
$V_{R,k}$ [kN]	$t_i$ [mm]	0.50	1.84 <sup>a</sup>	ac	1.84 <sup>a</sup>	ac	1.84 <sup>a</sup>	ac	1.84 <sup>a</sup>	ac	1.84 <sup>a</sup>	ac
		0.55	2.06 <sup>a</sup>	ac	2.06 <sup>a</sup>	ac	2.06 <sup>a</sup>	ac	2.06 <sup>a</sup>	ac	2.06 <sup>a</sup>	ac
		0.63	2.50	ac	2.70	ac	2.90	ac	3.00	ac	3.10	ac
		0.75	2.60	ac	3.10	ac	3.30	ac	3.60	ac	3.70	ac
		0.88	2.80	ac	3.20	ac	3.80	ac	4.10	ac	4.30	ac
		1.00	3.20	-	3.60	-	4.10	-	4.80	ac	4.90	ac
		1.25	3.60	-	4.20	-	5.00	-	6.10	-	6.30	-
$N_{R,k}$ [kN]	$t_i$ [mm]	0.50	1.84 <sup>a</sup>	ac	1.84 <sup>a</sup>	ac	1.84 <sup>a</sup>	ac	1.84 <sup>a</sup>	ac	1.84 <sup>a</sup>	ac
		0.55	2.00	ac	2.05 <sup>a</sup>	ac	2.05 <sup>a</sup>	ac	2.05 <sup>a</sup>	ac	2.05 <sup>a</sup>	ac
		0.63	2.00	ac	2.70	ac	2.80	ac	2.80	ac	2.80	ac
		0.75	2.00	ac	2.70	ac	3.60	ac	3.60	ac	3.60	ac
		0.88	2.00	ac	2.70	ac	3.60	ac	4.29	ac	4.29	ac
		1.00	2.00	-	2.70	-	3.60	-	4.85	ac	4.85	ac
		1.25	2.00	-	2.70	-	3.60	-	4.90	-	4.90	-
$N_{R,II,k}$ [kN]		2.00		2.70		3.60		6.48		9.19		

Weitere Festlegungen

Index <sup>a</sup>: Für Bauteil I aus S320GD bis S450GD darf der Tragfähigkeitswert um 8.3% erhöht werden.

<b>Gewindefurchende Schraube mit Dichtscheibe <math>\geq \varnothing 16</math> mm</b>	<b>Anlage 21</b>
TDC-S-S16-6,3 x L	

	<p><u>Materialien</u></p> <p>Schraube: Nichtrostender Stahl A2 oder A4 - EN ISO 3506</p> <p>Scheibe: Nichtrostender Stahl A2 oder A4 - EN ISO 3506 mit EPDM-Dichtung</p> <p>Bauteil I: S280GD bis S450GD - EN 10346</p> <p>Bauteil II: S280GD bis S450GD - EN 10346 HX300LAD bis HX460LAD - EN 10346</p>
	<p><u>Bohrleistung</u> <math>\Sigma(t_I + t_{II}) \leq 2.00 \text{ mm}</math></p>

		t <sub>II</sub> [mm]						
		0.40	0.50	0.55	0.63	0.75	0.88	1.00
V <sub>R,k</sub> [kN]	0.40	0.66	0.66	0.66	0.66	0.66	0.66	0.66
	0.50	0.66	0.80	0.80	0.80	0.80	0.80	0.80
	0.55	0.66	0.80	0.98	0.98	0.98	0.98	0.98
	0.63	0.66	0.80	0.98	1.28	1.28	1.28	1.28
	0.75	0.66	0.80	0.98	1.28	1.72	1.72	1.72
t <sub>I</sub> [mm]	0.88	0.66	0.80	0.98	1.28	1.72	1.72	1.72
	1.00	0.66	0.80	0.98	1.28	1.72	1.72	1.72
N <sub>R,k</sub> [kN]	0.40	0.52	0.73	0.82	0.95	0.95	0.95	0.95
	0.50	0.52	0.73	0.82	0.97	1.20	1.20	1.20
	0.55	0.52	0.73	0.82	0.97	1.20	1.20	1.20
	0.63	0.52	0.73	0.82	0.97	1.20	1.20	1.20
	0.75	0.52	0.73	0.82	0.97	1.20	1.20	1.20
t <sub>I</sub> [mm]	0.88	0.52	0.73	0.82	0.97	1.20	1.20	1.20
	1.00	0.52	0.73	0.82	0.97	1.20	1.20	1.20
N <sub>R,II,k</sub> [kN]		0.52	0.73	0.82	0.97	1.20	n/a	n/a

Weitere Festlegungen

**Bohrschraube mit Dichtscheibe  $\geq \text{Ø } 14 \text{ mm}$**

SLG-S-S14-4,8 x L

**Anlage 22**

	<p><u>Materialien</u></p> <p>Schraube: Nichtrostender Stahl A2 oder A4 - EN ISO 3506</p> <p>Scheibe: Nichtrostender Stahl A2 oder A4 - EN ISO 3506 mit EPDM-Dichtung</p> <p>Bauteil I: S280GD bis S450GD - EN 10346</p> <p>Bauteil II: S280GD bis S450GD - EN 10346 HX300LAD bis HX460LAD - EN 10346</p>
	<p><u>Bohrleistung</u> <math>\Sigma(t_i + t_{II}) \leq 2.50 \text{ mm}</math></p>

		t <sub>II</sub> [mm]									
		0.40	0.50	0.55	0.63	0.75	0.88	1.00	1.25	1.50	
V <sub>R,k</sub> [kN]	0.40	0.58	0.58	0.58	0.58	0.58	0.58	0.58	0.58	0.58	
	0.50	0.58	0.69	0.69	0.69	0.69	0.69	0.69	0.69	0.69	
	0.55	0.58	0.69	0.80	0.80	0.80	0.80	0.80	0.80	0.80	
	0.63	0.58	0.69	0.80	0.98	0.98	0.98	0.98	0.98	0.98	
	0.75	0.58	0.69	0.80	0.98	1.26	1.26	1.26	1.26	1.26	
	0.88	0.58	0.69	0.80	0.98	1.26	1.82	1.82	1.82	1.82	
	1.00	0.58	0.69	0.80	0.98	1.26	1.82	2.35	2.35	2.35	
t <sub>i</sub> [mm]	1.25	0.58	0.69	0.80	0.98	1.26	1.82	2.35	2.35	-	
	1.50	0.58	0.69	0.80	0.98	1.26	1.82	2.35	-	-	
	N <sub>R,k</sub> [kN]	0.40	0.30	0.42	0.49	0.59	0.76	0.96	1.07	1.07	1.07
		0.50	0.30	0.42	0.49	0.59	0.76	0.96	1.16	1.16	1.16
		0.55	0.30	0.42	0.49	0.59	0.76	0.96	1.16	1.16	1.16
		0.63	0.30	0.42	0.49	0.59	0.76	0.96	1.16	1.16	1.16
		0.75	0.30	0.42	0.49	0.59	0.76	0.96	1.16	1.16	1.16
0.88		0.30	0.42	0.49	0.59	0.76	0.96	1.16	1.16	1.16	
1.00		0.30	0.42	0.49	0.59	0.76	0.96	1.16	1.16	1.16	
t <sub>i</sub> [mm]	1.25	0.30	0.42	0.49	0.59	0.76	0.96	1.16	1.16	-	
	1.50	0.30	0.42	0.49	0.59	0.76	0.96	1.16	-	-	
N <sub>R,II,k</sub> [kN]		0.30	0.42	0.49	0.59	0.76	0.96	1.16	n/a	n/a	

Weitere Festlegungen

**Bohrschraube mit Dichtscheibe ≥ Ø 14 mm**

SL2-S-S14-4,8 x L

**Anlage 23**

	<p><u>Materialien</u></p> <p>Schraube: Nichtrostender Stahl A2 oder A4 - EN ISO 3506</p> <p>Scheibe: Nichtrostender Stahl A2 oder A4 - EN ISO 3506 mit EPDM-Dichtung</p> <p>Bauteil I: S280GD bis S450GD - EN 10346</p> <p>Bauteil II: S280GD bis S450GD - EN 10346 HX300LAD bis HX460LAD - EN 10346</p>
	<p><u>Bohrleistung</u> <math>\Sigma(t_I + t_{II}) \leq 2.50 \text{ mm}</math></p>

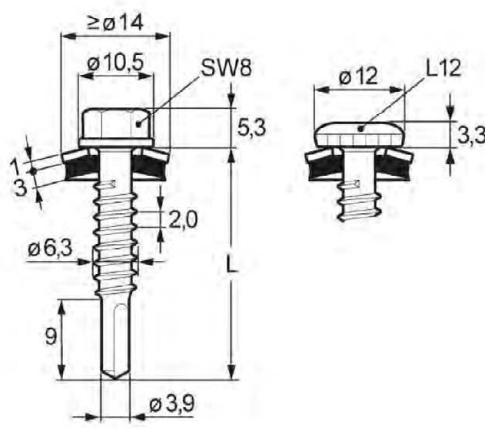
		$t_{II}$ [mm]								
		0.40	0.50	0.55	0.63	0.75	0.88	1.00	1.25	1.50
$V_{R,k}$ [kN]	0.40	0.48	0.48	0.48	0.48	0.48	0.48	0.48	0.48	0.48
	0.50	0.48	0.75	0.75	0.75	0.75	0.75	0.75	0.75	0.75
	0.55	0.48	0.75	0.90	0.90	0.90	0.90	0.90	0.90	0.90
	0.63	0.48	0.75	0.90	1.13	1.13	1.13	1.13	1.13	1.13
	0.75	0.48	0.75	0.90	1.13	1.48	1.48	1.48	1.48	1.48
	0.88	0.48	0.75	0.90	1.13	1.48	1.73	1.73	1.73	1.73
	1.00	0.48	0.75	0.90	1.13	1.48	1.73	1.97	1.97	1.97
	1.25	0.48	0.75	0.90	1.13	1.48	1.73	1.97	1.97	-
$N_{R,k}$ [kN]	0.40	0.43	0.57	0.65	0.79	1.00	1.00	1.00	1.00	1.00
	0.50	0.43	0.57	0.65	0.79	1.03	1.32	1.61	1.61	1.61
	0.55	0.43	0.57	0.65	0.79	1.03	1.32	1.61	1.61	1.61
	0.63	0.43	0.57	0.65	0.79	1.03	1.32	1.61	1.61	1.61
	0.75	0.43	0.57	0.65	0.79	1.03	1.32	1.61	1.61	1.61
	0.88	0.43	0.57	0.65	0.79	1.03	1.32	1.61	1.61	1.61
	1.00	0.43	0.57	0.65	0.79	1.03	1.32	1.61	1.61	1.61
	1.25	0.43	0.57	0.65	0.79	1.03	1.32	1.61	1.61	-
$N_{R,II,k}$ [kN]	1.50	0.43	0.57	0.65	0.79	1.03	1.32	1.61	-	-
		0.43	0.57	0.65	0.79	1.03	1.32	1.61	n/a	n/a

Weitere Festlegungen

**Bohrschraube mit Dichtscheibe  $\geq \text{Ø } 14 \text{ mm}$**

SL2-S-S14-5,5 x L

**Anlage 24**

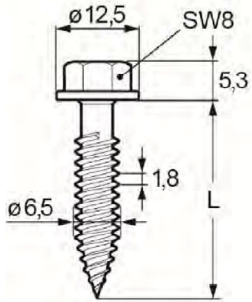
	<p><u>Materialien</u></p> <p>Schraube: Nichtrostender Stahl A2 oder A4 - EN ISO 3506</p> <p>Scheibe: Nichtrostender Stahl A2 oder A4 - EN ISO 3506 mit EPDM-Dichtung</p> <p>Bauteil I: S280GD bis S450GD - EN 10346</p> <p>Bauteil II: S280GD bis S450GD - EN 10346 HX300LAD bis HX460LAD - EN 10346</p>
	<p><u>Bohrleistung</u> <math>\Sigma(t_I + t_{II}) \leq 2.50 \text{ mm}</math></p>

		t <sub>II</sub> [mm]								
		0.40	0.50	0.55	0.63	0.75	0.88	1.00	1.25	1.50
V <sub>R,k</sub> [kN]	0.40	0.57	0.57	0.57	0.57	0.57	0.57	0.57	0.57	0.57
	0.50	0.57	0.80	0.80	0.80	0.80	0.80	0.80	0.80	0.80
	0.55	0.57	0.80	0.95	0.95	0.95	0.95	0.95	0.95	0.95
	0.63	0.57	0.80	0.95	1.18	1.18	1.18	1.18	1.18	1.18
	0.75	0.57	0.80	0.95	1.18	1.55	1.55	1.55	1.55	1.55
	0.88	0.57	0.80	0.95	1.18	1.55	2.27	2.27	2.27	2.27
	1.00	0.57	0.80	0.95	1.18	1.55	2.27	2.98	2.98	2.98
N <sub>R,k</sub> [kN]	0.40	0.57	0.74	0.84	0.99	1.23	1.28	1.28	1.28	1.28
	0.50	0.57	0.74	0.84	0.99	1.23	1.36	1.36	1.36	1.36
	0.55	0.57	0.74	0.84	0.99	1.23	1.50	1.50	1.50	1.50
	0.63	0.57	0.74	0.84	0.99	1.23	1.61	1.73	1.73	1.73
	0.75	0.57	0.74	0.84	0.99	1.23	1.61	1.98	1.98	1.98
	0.88	0.57	0.74	0.84	0.99	1.23	1.61	1.98	1.98	1.98
	1.00	0.57	0.74	0.84	0.99	1.23	1.61	1.98	1.98	1.98
N <sub>R,II,k</sub> [kN]	1.25	0.57	0.74	0.84	0.99	1.23	1.61	1.98	1.98	-
	1.50	0.57	0.74	0.84	0.99	1.23	1.61	1.98	-	-

Weitere Festlegungen

<b>Bohrschraube mit Dichtscheibe <math>\geq \varnothing 14 \text{ mm}</math></b>	<b>Anlage 25</b>
SL2-S-S14-6,3 x L, SL2-S-L12-S14-6,3 x L	





Materialien

Schraube: Nichtrostender Stahl A2 oder A4 - EN ISO 3506  
Scheibe: -  
Bauteil I: S280GD bis S450GD - EN 10346  
Bauteil II: S280GD bis S450GD - EN 10346  
HX300LAD bis HX460LAD - EN 10346

Bohrleistung

$\Sigma(t_{II}) \leq 1.25$  mm

		$t_{II}$ [mm]				
		0.63	0.75	0.88	1.00	1.25
$d_{pd,I}$ [mm]		6.50 - 7.20				
$V_{R,k}$ [kN]	2.00	1.49	2.29	3.16	3.38	3.62
	2.50	1.49	2.29	3.16	3.38	3.62
	3.00	1.49	2.29	3.16	3.38	3.62
	$t_I$ [mm]	3.50	1.49	2.29	3.16	3.38
	4.00	1.49	2.29	3.16	3.38	-
$N_{R,k}$ [kN]	2.00	1.07	1.48	1.93	2.19	2.47
	2.50	1.07	1.48	1.93	2.19	2.47
	3.00	1.07	1.48	1.93	2.19	2.47
	$t_I$ [mm]	3.50	1.07	1.48	1.93	2.19
	4.00	1.07	1.48	1.93	2.19	-
$N_{R,II,k}$ [kN]		1.07	1.48	1.93	2.19	2.47

Weitere Festlegungen

**Bohrschraube**

SLG-S-6,5 x L

**Anlage 26**

	<p><b>Materialien</b></p> <p>Schraube: Nichtrostender Stahl A2 oder A4 - EN ISO 3506</p> <p>Scheibe: Nichtrostender Stahl A2 oder A4 - EN ISO 3506</p> <p>Bauteil I: S280GD bis S450GD - EN 10346</p> <p>Bauteil II: S280GD bis S450GD - EN 10346 HX300LAD bis HX460LAD - EN 10346</p>
	<p><b>Bohrleistung</b> <math>\Sigma(t_i + t_{II}) \leq 3.00 \text{ mm}</math></p>

		$t_{II} \text{ [mm]}$					
		0.63	0.75	0.88	1.00	1.25	1.50
<b><math>V_{R,k} \text{ [kN]}</math></b>	1.00	-	-	1.88	1.88	2.01	2.01
	1.25	1.03	1.46	1.88	2.22	2.97	2.97
	1.50	1.03	1.46	1.88	2.22	2.97	2.97
$t_i \text{ [mm]}$	1.75	1.03	1.46	1.88	2.22	2.97	-
	2.00	1.03	1.46	1.88	2.22	-	-
	1.00	-	-	1.49	1.82	2.51	3.21
<b><math>N_{R,k} \text{ [kN]}</math></b>	1.25	0.82	1.15	1.49	1.82	2.51	3.21
	1.50	0.82	1.15	1.49	1.82	2.51	3.21
	1.75	0.82	1.15	1.49	1.82	2.51	-
$t_i \text{ [mm]}$	2.00	0.82	1.15	1.49	1.82	-	-
<b><math>N_{R,II,k} \text{ [kN]}</math></b>		0.82	1.15	1.49	1.82	2.51	3.21

Weitere Festlegungen

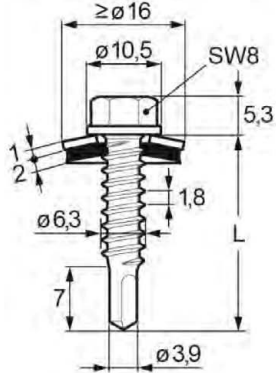
<b>Bohrschraube mit SV-Scheibe 13x16 mm</b>	<b>Anlage 27</b>
SL3/2-5-S-SV16-6,0 x L	

	<p><u>Materialien</u></p> <p>Schraube: Nichtrostender Stahl A2 oder A4 - EN ISO 3506</p> <p>Scheibe: Nichtrostender Stahl A2 oder A4 - EN ISO 3506</p> <p>Bauteil I: S280GD bis S450GD - EN 10346</p> <p>Bauteil II: S280GD bis S450GD - EN 10346 HX300LAD bis HX460LAD - EN 10346</p>
	<p><u>Bohrleistung</u> <math>\Sigma(t_i + t_{II}) \leq 4.00 \text{ mm}</math></p>

		$t_{II} \text{ [mm]}$			
		2 x 0.75	2 x 0.88	2 x 1.00	2 x 1.25
$V_{R,k} \text{ [kN]}$	1.00	2.10	2.23	2.35	3.23
	1.25	2.60	2.92	3.24	4.01
	1.50	3.09	3.61	4.12	4.12
$t_i \text{ [mm]}$	1.75	3.09	3.61	4.12	-
	2.00	3.09	3.61	4.12	-
	1.00	2.43	2.94	3.45	3.69
$N_{R,k} \text{ [kN]}$	1.25	2.43	2.94	3.45	4.38
	1.50	2.43	2.94	3.45	4.38
	1.75	2.43	2.94	3.45	-
$t_i \text{ [mm]}$	2.00	2.43	2.94	3.45	-
	$N_{R,II,k} \text{ [kN]}$	2.43	2.94	3.45	4.38

Weitere Festlegungen

<b>Bohrschraube mit SV-Scheibe 13x16 mm</b>	<b>Anlage 28</b>
SL3/2-5-S-SV16-6,0 x L	

	<p><u>Materialien</u></p> <p>Schraube: Kohlenstoffstahl mit Korrosionsschutzbeschichtung</p> <p>Scheibe: Kohlenstoffstahl mit Korrosionsschutzbeschichtung mit EPDM-Dichtung</p> <p>Bauteil I: S280GD bis S450GD - EN 10346</p> <p>Bauteil II: S280GD bis S450GD - EN 10346 HX300LAD bis HX460LAD - EN 10346</p>
	<p><u>Bohrleistung</u> <math>\Sigma(t_I + t_{II}) \leq 2.50 \text{ mm}</math></p>

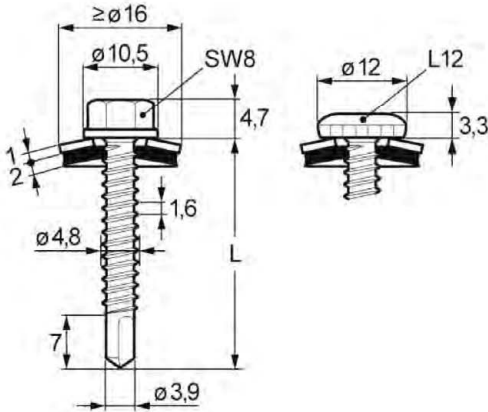
		$t_{II} \text{ [mm]}$								
		0.75	0.88	1.00	1.25	1.50				
$V_{R,k} \text{ [kN]}$	0.50	n/a	-	n/a	-	n/a	-	n/a	-	
	0.55	n/a	-	n/a	-	n/a	-	n/a	-	
	0.63	1.54	-	1.54	-	1.54	-	1.54	-	
	0.75	1.54	-	1.54	-	1.54	-	1.54	-	
	$t_I \text{ [mm]}$	0.88	1.54	-	2.39	-	2.39	-	2.39	-
		1.00	1.54	-	2.39	-	2.39	-	2.39	-
		1.25	1.54	-	2.39	-	2.39	-	2.39	-
		1.50	1.54	-	2.39	-	2.39	-	-	-
$N_{R,k} \text{ [kN]}$	0.50	n/a	-	n/a	-	n/a	-	n/a	-	
	0.55	n/a	-	n/a	-	n/a	-	n/a	-	
	0.63	1.17	-	1.60	-	1.92	-	1.92	-	
	0.75	1.17	-	1.60	-	1.92	-	1.92	-	
	$t_I \text{ [mm]}$	0.88	1.17	-	1.60	-	1.92	-	1.92	-
		1.00	1.17	-	1.60	-	1.92	-	1.92	-
		1.25	1.17	-	1.60	-	1.92	-	1.92	-
		1.50	1.17	-	1.60	-	1.92	-	-	-
$N_{R,II,k} \text{ [kN]}$		1.17		1.60		1.92		n/a		n/a

Weitere Festlegungen

**Bohrschraube mit Dichtscheibe  $\geq \text{Ø } 16 \text{ mm}$**

SD2-T16-6.3 x L

**Anlage 29**

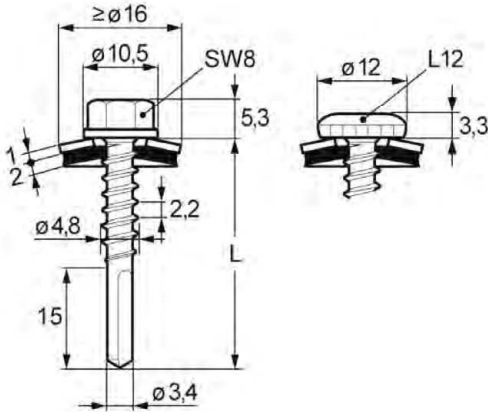
	<p><u>Materialien</u></p> <p>Schraube: Kohlenstoffstahl mit Korrosionsschutzbeschichtung</p> <p>Scheibe: Kohlenstoffstahl mit Korrosionsschutzbeschichtung mit EPDM-Dichtung</p> <p>Bauteil I: S280GD bis S450GD - EN 10346</p> <p>Bauteil II: S280GD bis S450GD - EN 10346 HX300LAD bis HX460LAD - EN 10346</p>
	<p><u>Bohrleistung</u> <math>\Sigma(t_i + t_{ii}) \leq 3.00 \text{ mm}</math></p>

		$t_{ii} [\text{mm}]$										
		1.25		1.50		1.75		2.00		2.50		
$V_{R,k} [\text{kN}]$	0.50	1.57 <sup>a</sup>	ac	1.57 <sup>a</sup>	ac	1.57 <sup>a</sup>	ac	1.57 <sup>a</sup>	a	1.57 <sup>a</sup>	a	
	0.55	1.63 <sup>a</sup>	ac	1.63 <sup>a</sup>	ac	1.63 <sup>a</sup>	ac	1.63 <sup>a</sup>	a	-	-	
	0.63	1.72 <sup>a</sup>	ac	1.72 <sup>a</sup>	ac	1.72 <sup>a</sup>	a	1.72 <sup>a</sup>	a	-	-	
	0.75	2.43 <sup>a</sup>	ac	2.43 <sup>a</sup>	ac	2.43 <sup>a</sup>	a	2.43 <sup>a</sup>	a	-	-	
	$t_i [\text{mm}]$	0.88	2.92	-	3.11	-	3.30	-	3.49	a	-	-
		1.00	3.37	-	3.73	-	4.10	-	4.46	a	-	-
		1.25	3.89	-	4.07	-	4.10	-	-	-	-	-
	1.50	4.40	-	4.40	-	-	-	-	-	-	-	
$N_{R,k} [\text{kN}]$	0.50	1.53	ac	1.53	ac	1.53	ac	1.53	a	1.53	a	
	0.55	1.65	ac	1.71	ac	1.71	ac	1.71	a	-	-	
	0.63	1.65	ac	1.98	ac	1.98	a	1.98	a	-	-	
	0.75	1.65	ac	2.16	ac	2.41	a	2.41	a	-	-	
	$t_i [\text{mm}]$	0.88	1.65	-	2.16	-	2.60	-	2.86	a	-	-
		1.00	1.65	-	2.16	-	2.60	-	3.03	a	-	-
		1.25	1.65	-	2.16	-	2.60	-	-	-	-	-
	1.50	1.65	-	2.16	-	-	-	-	-	-	-	
$N_{R,II,k} [\text{kN}]$		1.65		2.16		2.60		3.03		n/a		

Weitere Festlegungen

Index <sup>a</sup>: Für Bauteil I aus S320GD bis S450GD darf der Tragfähigkeitswert um 8.3% erhöht werden.

<b>Bohrschraube mit Dichtscheibe <math>\geq \text{Ø } 16 \text{ mm}</math></b>	<b>Anlage 30</b>
SD3-T16-4,8 x L, SD3-L12-T16-4,8 x L	

	<p><u>Materialien</u></p> <p>Schraube: Kohlenstoffstahl mit Korrosionsschutzbeschichtung</p> <p>Scheibe: Kohlenstoffstahl mit Korrosionsschutzbeschichtung mit EPDM-Dichtung</p> <p>Bauteil I: S280GD bis S450GD - EN 10346</p> <p>Bauteil II: S280GD bis S450GD - EN 10346 HX300LAD bis HX460LAD - EN 10346</p>
	<p><u>Bohrleistung</u> <math>\Sigma(t_I + t_{II}) \leq 3.50 \text{ mm}</math></p>

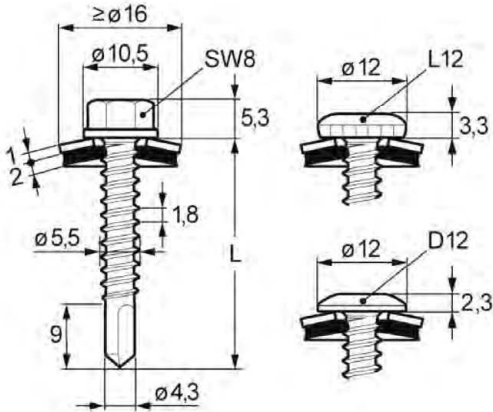
		$t_{II}$ [mm]				
		2 x 0.63	2 x 0.75	2 x 0.88	2 x 1.00	2 x 1.25
$V_{R,k}$ [kN]	0.50	-	-	-	-	-
	0.55	-	-	-	-	-
	0.63	1.64	1.64	1.64	1.64	1.64
	0.75	2.22	2.22	2.22	2.22	2.22
	0.88	2.84	2.84	2.84	2.84	2.84
	1.00	2.87	2.97	3.06	3.06	3.06
	1.25	2.90	3.10	3.29	3.29	-
$N_{R,k}$ [kN]	0.50	-	-	-	-	-
	0.55	-	-	-	-	-
	0.63	1.41	1.98	1.98	1.98	1.98
	0.75	1.41	2.00	2.41	2.41	2.41
	0.88	1.41	2.00	2.58	2.71	2.71
	1.00	1.41	2.00	2.58	2.71	2.71
	1.25	1.41	2.00	2.58	2.71	-
$N_{R,II,k}$ [kN]		1.41	2.00	2.58	2.71	n/a

Weitere Festlegungen

**Bohrschraube mit Dichtscheibe  $\geq \text{Ø } 16 \text{ mm}$**

SD3/15-T16-4,8 x L, SD3/15-L12-T16-4,8 x L

**Anlage 31**

	<p><u>Materialien</u></p> <p>Schraube: Kohlenstoffstahl mit Korrosionsschutzbeschichtung</p> <p>Scheibe: Kohlenstoffstahl mit Korrosionsschutzbeschichtung mit EPDM-Dichtung</p> <p>Bauteil I: S280GD bis S450GD - EN 10346</p> <p>Bauteil II: S280GD bis S450GD - EN 10346 HX300LAD bis HX460LAD - EN 10346</p>
	<p><u>Bohrleistung</u> <math>\Sigma(t_i + t_{ii}) \leq 3.50 \text{ mm}</math></p>

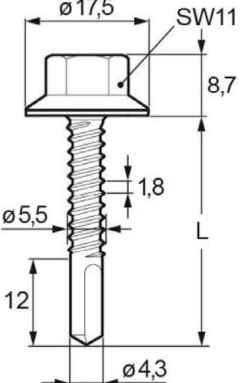
		$t_{ii}$ [mm]										
		1.25		1.50		1.75		2.00		2.50		
$V_{R,k}$ [kN]	$t_i$ [mm]	0.50	1.19	ac	1.19	ac	1.19	ac	1.19	ac	1.19	ac
		0.55	1.30	-	1.30	-	1.30	-	1.30	ac	1.30	a
		0.63	1.47	-	1.47	-	1.47	-	1.47	ac	1.47	a
		0.75	1.72	-	1.72	-	1.72	-	1.72	ac	1.72	a
		0.88	2.49	-	2.62	-	2.75	-	2.87	a	2.87	a
		1.00	3.20	-	3.45	-	3.70	-	3.94	a	3.94	a
		1.25	4.03	-	4.14	-	4.14	-	4.14	-	-	-
		1.50	4.82	-	4.82	-	4.82	-	4.82	-	-	-
$N_{R,k}$ [kN]	$t_i$ [mm]	0.50	1.53	ac	1.53	ac	1.53	ac	1.53	ac	1.53	ac
		0.55	1.71	-	1.71	-	1.71	-	1.71	ac	1.71	a
		0.63	1.71	-	1.98	-	1.98	-	1.98	ac	1.98	a
		0.75	1.71	-	2.36	-	2.41	-	2.41	ac	2.41	a
		0.88	1.71	-	2.36	-	2.76	-	2.86	a	2.86	a
		1.00	1.71	-	2.36	-	2.76	-	3.16	a	3.16	a
		1.25	1.71	-	2.36	-	2.76	-	3.16	-	-	-
		1.50	1.71	-	2.36	-	2.76	-	3.16	-	-	-
$N_{R,ii,k}$ [kN]		1.71		2.36		2.76		3.16		n/a		

Weitere Festlegungen

**Bohrschraube mit Dichtscheibe  $\geq \varnothing 16 \text{ mm}$**

SD3-T16-5,5 x L, SD3-L12-T16-5,5 x L, SD3-D12-T16-5,5 x L

**Anlage 32**

	<p><u>Materialien</u></p> <p>Schraube: Kohlenstoffstahl mit Korrosionsschutzbeschichtung mit Polyamid-Schraubenkopf</p> <p>Scheibe: -</p> <p>Bauteil I: S280GD bis S450GD - EN 10346</p> <p>Bauteil II: S280GD bis S450GD - EN 10346 HX300LAD bis HX460LAD - EN 10346</p>
	<p><u>Bohrleistung</u> <math>\Sigma(t_I + t_{II}) \leq 3.50 \text{ mm}</math></p>

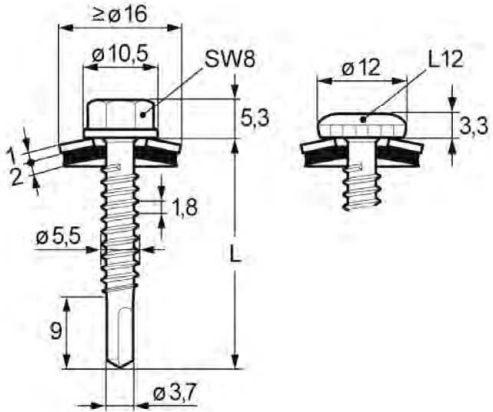
		$t_{II}$ [mm]										
		1.25		1.50		1.75		2.00		2.50		
$V_{R,k}$ [kN]	$t_I$ [mm]	0.50	1.76	ac	1.90	ac	2.04	ac	2.04	ac	2.04	ac
		0.55	1.76	-	1.90	-	2.04	-	2.04	-	2.04	-
		0.63	1.76	-	1.90	-	2.04	-	2.04	-	2.04	-
		0.75	1.76	-	1.90	-	2.04	-	2.04	-	2.04	-
		0.88	1.76	-	1.90	-	2.04	-	2.04	-	2.04	-
		1.00	1.76	-	1.90	-	2.04	-	2.04	-	2.04	-
		1.25	1.76	-	1.90	-	2.04	-	2.04	-	-	-
		1.50	1.76	-	1.90	-	2.04	-	2.04	-	-	-
$N_{R,k}$ [kN]	$t_I$ [mm]	0.50	1.34	ac	1.64	ac	1.94	ac	1.94	ac	1.94	ac
		0.55	1.34	-	1.64	-	1.94	-	1.94	-	1.94	-
		0.63	1.34	-	1.64	-	1.94	-	1.94	-	1.94	-
		0.75	1.34	-	1.64	-	1.94	-	1.94	-	1.94	-
		0.88	1.34	-	1.64	-	1.94	-	1.94	-	1.94	-
		1.00	1.34	-	1.64	-	1.94	-	1.94	-	1.94	-
		1.25	1.34	-	1.64	-	1.94	-	1.94	-	-	-
		1.50	1.34	-	1.64	-	1.94	-	1.94	-	-	-
$N_{R,II,k}$ [kN]		1.71		2.36		2.76		3.16		n/a		

Weitere Festlegungen

Für Bauteil I und Bauteil II aus S320GD dürfen die angegebenen Tragfähigkeitswerte  $N_{R,k}$  (und  $N_{R,II,k}$ ) und  $V_{R,k}$  um 8.3% und für Bauteil I und Bauteil II aus S350GD bis S450GD um 16.6% erhöht werden.

<b>Bohrschraube</b>	<b>Anlage 33</b>
SDP3-Z-5,5 x L	



	<p><u>Materialien</u></p> <p>Schraube: Kohlenstoffstahl mit Korrosionsschutzbeschichtung</p> <p>Scheibe: Kohlenstoffstahl mit Korrosionsschutzbeschichtung mit EPDM-Dichtung</p> <p>Bauteil I: S280GD bis S450GD - EN 10346</p> <p>Bauteil II: S280GD bis S450GD - EN 10346 HX300LAD bis HX460LAD - EN 10346</p>
	<p><u>Bohrleistung</u> <math>\Sigma(t_I + t_{II}) \leq 3.00 \text{ mm}</math></p>

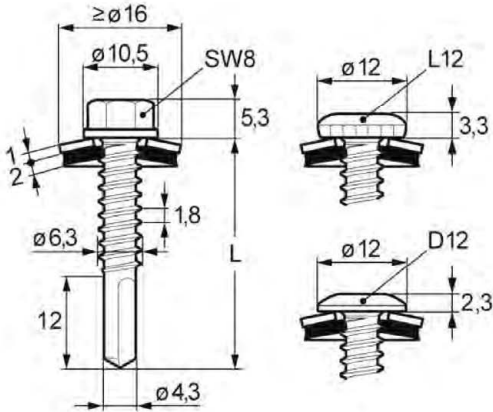
		$t_{II}$ [mm]											
		1.25			1.50			1.75		2.00		2.50	
$V_{R,k}$ [kN]	0.50	1.79	ac	1.79	ac	1.79	ac	1.79	ac	1.79	a		
	0.55	1.92	ac	1.92	ac	1.92	ac	1.92	a	-	-		
	0.63	2.13	ac	2.13	ac	2.13	a	2.13	a	-	-		
	0.75	2.44	ac	2.44	ac	2.44	a	2.44	a	-	-		
	$t_I$ [mm]	0.88	2.57	-	2.57	-	2.57	-	2.57	-	-	-	
		1.00	3.11	-	3.11	-	3.11	-	3.11	-	-	-	
		1.25	3.72	-	3.72	-	3.72	-	-	-	-	-	
		1.50	4.33	-	4.33	-	-	-	-	-	-	-	
1.75		-	-	-	-	-	-	-	-	-	-		
$N_{R,k}$ [kN]	0.50	1.90	ac	1.90	ac	1.90	ac	1.90	ac	1.90	a		
	0.55	2.12	ac	2.12	ac	2.12	ac	2.12	a	-	-		
	0.63	2.18	ac	2.47	ac	2.47	a	2.47	a	-	-		
	0.75	2.18	ac	2.93	ac	3.00	a	3.00	a	-	-		
	$t_I$ [mm]	0.88	2.18	-	2.93	-	3.42	-	3.47	-	-	-	
		1.00	2.18	-	2.93	-	3.42	-	3.90	-	-	-	
		1.25	2.18	-	2.93	-	3.42	-	-	-	-	-	
		1.50	2.18	-	2.93	-	-	-	-	-	-	-	
1.75		-	-	-	-	-	-	-	-	-	-		
$N_{R,II,k}$ [kN]		2.18		2.93		3.42		3.90		n/a			

Weitere Festlegungen

**Bohrschraube mit Dichtscheibe  $\geq \varnothing 16 \text{ mm}$**

SDL3-T16-5,5 x L, SDL3-L12-T16-5,5 x L

**Anlage 34**

	<p><u>Materialien</u></p> <p>Schraube: Kohlenstoffstahl mit Korrosionsschutzbeschichtung</p> <p>Scheibe: Kohlenstoffstahl mit Korrosionsschutzbeschichtung mit EPDM-Dichtung</p> <p>Bauteil I: S280GD bis S450GD - EN 10346</p> <p>Bauteil II: S280GD bis S450GD - EN 10346 HX300LAD bis HX460LAD - EN 10346</p>
	<p><u>Bohrleistung</u> <math>\Sigma(t_I + t_{II}) \leq 3.00 \text{ mm}</math></p>

		$t_{II}$ [mm]										
		1.25		1.50		1.75		2.00		2.50		
$V_{R,k}$ [kN]	0.50	1.61	ac	1.61	ac	1.61	ac	1.61	ac	1.61	a	
	0.55	1.86	-	1.86	-	1.86	-	1.86	-	-	-	
	0.63	2.27	-	2.27	-	2.27	-	2.27	-	-	-	
	0.75	2.88	-	2.88	-	2.88	-	2.88	-	-	-	
	$t_I$ [mm]	0.88	3.42	-	3.65	-	3.88	-	4.10	-	-	-
		1.00	3.92	-	4.36	-	4.80	-	5.23	-	-	-
		1.25	4.12	-	4.36	-	4.80	-	-	-	-	-
	1.50	4.32	-	4.36	-	-	-	-	-	-	-	
$N_{R,k}$ [kN]	0.50	1.70	ac	1.70	ac	1.70	ac	1.70	ac	1.70	a	
	0.55	1.93	-	1.93	-	1.93	-	1.93	-	-	-	
	0.63	2.29	-	2.29	-	2.29	-	2.29	-	-	-	
	0.75	2.42	-	2.83	-	2.83	-	2.83	-	-	-	
	$t_I$ [mm]	0.88	2.42	-	3.36	-	3.64	-	3.77	-	-	-
		1.00	2.42	-	3.36	-	3.64	-	3.91	-	-	-
		1.25	2.42	-	3.36	-	3.64	-	-	-	-	-
	1.50	2.42	-	3.36	-	-	-	-	-	-	-	
$N_{R,II,k}$ [kN]		2.42		3.36		3.64		3.91		n/a		

Weitere Festlegungen

**Bohrschraube mit Dichtscheibe  $\geq \varnothing 16 \text{ mm}$**

SD3-T16-6,3 x L, SD3-L12-T16-6,3 x L, SD3-D12-T16-6,3 x L

**Anlage 35**

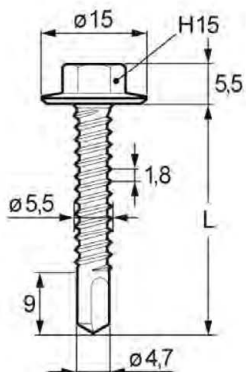
	<p><b>Materialien</b></p> <p>Schraube: Kohlenstoffstahl mit Korrosionsschutzbeschichtung</p> <p>Scheibe: Kohlenstoffstahl mit Korrosionsschutzbeschichtung oder nichtrostender Stahl A2 - EN ISO 3506 mit EPDM-Dichtung</p> <p>Bauteil I: S280GD bis S450GD - EN 10346</p> <p>Bauteil II: S235 bis S355 - EN 10025 S280GD bis S450GD - EN 10346 HX300LAD bis HX460LAD - EN 10346</p>
	<p><b>Bohrleistung</b> <math>\Sigma(t_i + t_{II}) \leq 6.00 \text{ mm}</math></p>

		t <sub>II</sub> [mm]														
		1.50		1.75		2.00		2.50		3.00		4.00		5.00		
V <sub>R,k</sub> [kN]	t <sub>i</sub> [mm]	0.50	1.57 <sup>a</sup>	ac	1.67 <sup>a</sup>	ac	1.76 <sup>a</sup>	ac	1.76 <sup>a</sup>	ac	1.76 <sup>a</sup>	ac	1.76 <sup>a</sup>	ac	1.76 <sup>a</sup>	ac
		0.55	1.71 <sup>a</sup>	ac	1.79 <sup>a</sup>	ac	1.86 <sup>a</sup>	ac	1.86 <sup>a</sup>	ac	1.86 <sup>a</sup>	ac	1.86 <sup>a</sup>	ac	1.86 <sup>a</sup>	a
		0.63	1.94 <sup>a</sup>	ac	1.99 <sup>a</sup>	ac	2.03 <sup>a</sup>	ac	2.03 <sup>a</sup>	ac	2.03 <sup>a</sup>	ac	2.03 <sup>a</sup>	ac	2.03 <sup>a</sup>	a
		0.75	2.28 <sup>a</sup>	ac	2.28 <sup>a</sup>	ac	2.28 <sup>a</sup>	ac	2.28 <sup>a</sup>	ac	2.28 <sup>a</sup>	ac	2.28 <sup>a</sup>	ac	2.28 <sup>a</sup>	a
		0.88	2.86 <sup>a</sup>	ac	2.86 <sup>a</sup>	ac	2.86 <sup>a</sup>	ac	3.04 <sup>a</sup>	ac	3.27 <sup>a</sup>	ac	3.27 <sup>a</sup>	ac	3.27 <sup>a</sup>	a
		1.00	3.43	ac	3.43	ac	3.43	ac	3.74	ac	4.18	ac	4.18	ac	4.18	a
		1.25	3.43	-	3.87	-	4.31	-	5.20	-	6.08	ac	6.08	a	-	-
		1.50	3.43	-	3.87	-	4.31	-	5.20	-	6.08	-	6.08	-	-	-
N <sub>R,k</sub> [kN]	t <sub>i</sub> [mm]	0.50	1.53	ac	1.53	ac	1.53	ac	1.53	ac	1.53	ac	1.53	ac	1.53	ac
		0.55	1.71	ac	1.71	ac	1.71	ac	1.71	ac	1.71	ac	1.71	ac	1.71	a
		0.63	1.98	ac	1.98	ac	1.98	ac	1.98	ac	1.98	ac	1.98	ac	1.98	a
		0.75	2.20	ac	2.41	ac	2.41	ac	2.41	ac	2.41	ac	2.41	ac	2.41	a
		0.88	2.20	ac	2.70	ac	2.86	ac	2.86	ac	2.86	ac	2.86	ac	2.86	a
		1.00	2.20	ac	2.70	ac	3.20	ac	3.29	ac	3.29	ac	3.29	ac	3.29	a
		1.25	2.20	-	2.70	-	3.20	-	4.10	-	4.10	ac	4.10	a	-	-
		1.50	2.20	-	2.70	-	3.20	-	4.30	-	5.00	-	5.00	-	-	-
N <sub>R,II,k</sub> [kN]		2.20		2.70		3.20		4.30		5.40		n/a		n/a		

Weitere Festlegungen

Index <sup>a</sup>: Für Bauteil I aus S320GD bis S450GD darf der Tragfähigkeitswert um 8.3% erhöht werden.

<b>Bohrschraube mit Dichtscheibe ≥ Ø 16 mm</b>	<b>Anlage 36</b>
SD6-T16-5,5 x L, SD6-L12-T16-5,5 x L, SD6-S16-5,5 x L, SD6-L12-S16-5,5 x L	



Materialien

Schraube: Kohlenstoffstahl mit Korrosionsschutzbeschichtung  
Scheibe: -  
Bauteil I: S280GD bis S450GD - EN 10346  
Bauteil II: S235 bis S355 - EN 10025  
S280GD bis S450GD - EN 10346  
HX300LAD bis HX460LAD - EN 10346

Bohrleistung

$\Sigma(t_I + t_{II}) \leq 6.00 \text{ mm}$

		t <sub>II</sub> [mm]														
		1.50		1.75		2.00		2.50		3.00		4.00		5.00		
V <sub>R,k</sub> [kN]	t <sub>I</sub> [mm]	0.50	1.57 <sup>a</sup>	ac	1.67 <sup>a</sup>	ac	1.76 <sup>a</sup>	ac	1.76 <sup>a</sup>	ac	1.76 <sup>a</sup>	ac	1.76 <sup>a</sup>	ac	1.76 <sup>a</sup>	ac
		0.55	1.71 <sup>a</sup>	ac	1.79 <sup>a</sup>	ac	1.86 <sup>a</sup>	ac	1.86 <sup>a</sup>	ac	1.86 <sup>a</sup>	ac	1.86 <sup>a</sup>	ac	1.86 <sup>a</sup>	a
		0.63	1.94 <sup>a</sup>	ac	1.99 <sup>a</sup>	ac	2.03 <sup>a</sup>	ac	2.03 <sup>a</sup>	ac	2.03 <sup>a</sup>	ac	2.03 <sup>a</sup>	ac	2.03 <sup>a</sup>	a
		0.75	2.28 <sup>a</sup>	ac	2.28 <sup>a</sup>	ac	2.28 <sup>a</sup>	ac	2.28 <sup>a</sup>	ac	2.28 <sup>a</sup>	ac	2.28 <sup>a</sup>	ac	2.28 <sup>a</sup>	a
		0.88	2.86 <sup>a</sup>	ac	2.86 <sup>a</sup>	ac	2.86 <sup>a</sup>	ac	3.04 <sup>a</sup>	ac	3.27 <sup>a</sup>	ac	3.27 <sup>a</sup>	ac	3.27 <sup>a</sup>	a
		1.00	3.43	ac	3.43	ac	3.43	ac	3.74	ac	4.18	ac	4.18	ac	4.18	a
		1.25	3.43	-	3.87	-	4.31	-	5.20	-	6.08	ac	6.08	a	-	-
		1.50	3.43	-	3.87	-	4.31	-	5.20	-	6.08	-	6.08	-	-	-
N <sub>R,k</sub> [kN]	t <sub>I</sub> [mm]	0.50	1.15	ac	1.15	ac	1.15	ac	1.15	ac	1.15	ac	1.15	ac	1.15	ac
		0.55	1.28	ac	1.28	ac	1.28	ac	1.28	ac	1.28	ac	1.28	ac	1.28	a
		0.63	1.80	ac	1.80	ac	1.80	ac	1.80	ac	1.80	ac	1.80	ac	1.80	a
		0.75	2.20	ac	2.70	ac	3.20	ac	3.20	ac	3.20	ac	3.20	ac	3.20	a
		0.88	2.20	ac	2.70	ac	3.20	ac	4.00	ac	4.00	ac	4.00	ac	4.00	a
		1.00	2.20	ac	2.70	ac	3.20	ac	4.30	ac	4.80	ac	4.80	ac	4.80	a
		1.25	2.20	-	2.70	-	3.20	-	4.30	-	5.40	ac	5.60	a	-	-
		1.50	2.20	-	2.70	-	3.20	-	4.30	-	5.40	-	5.80	-	-	-
N <sub>R,II,k</sub> [kN]		2.20		2.70		3.20		4.30		5.40		n/a		n/a		

Weitere Festlegungen

Index <sup>a</sup>: Für Bauteil I aus S320GD bis S450GD darf der Tragfähigkeitswert um 8.3% erhöht werden.

**Bohrschraube**

SD6-H15-5,5 x L

**Anlage 37**

	<p><u>Materialien</u></p> <p>Schraube: Kohlenstoffstahl mit Korrosionsschutzbeschichtung</p> <p>Scheibe: Kohlenstoffstahl mit Korrosionsschutzbeschichtung mit EPDM-Dichtung</p> <p>Bauteil I: S280GD bis S450GD - EN 10346</p> <p>Bauteil II: S235 bis S355 - EN 10025 S280GD bis S450GD - EN 10346 HX300LAD bis HX460LAD - EN 10346</p>
	<p><u>Bohrleistung</u> <math>\Sigma(t_I + t_{II}) \leq 6.00 \text{ mm}</math></p>

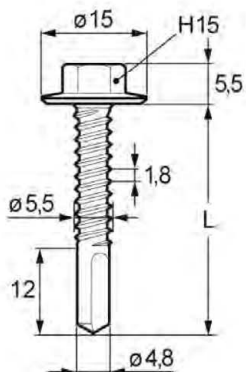
		t <sub>II</sub> [mm]														
		1.50		1.75		2.00		2.50		3.00		4.00		5.00		
V <sub>R,k</sub> [kN]	t <sub>I</sub> [mm]	0.50	1.97	ac	1.97	ac	1.97	ac	1.97	ac	1.99	ac	1.99	ac	1.99	ac
		0.55	1.99	-	2.02	-	2.05	-	2.13	-	2.19	ac	2.19	ac	2.19	a
		0.63	2.27	-	2.31	-	2.35	-	2.44	-	2.51	ac	2.51	ac	2.51	a
		0.75	2.71	-	2.76	-	2.80	-	2.90	-	2.99	ac	2.99	ac	2.99	a
		0.88	3.18	-	3.27	-	3.36	-	3.54	-	3.72	ac	3.72	ac	3.72	a
		1.00	3.61	-	3.74	-	3.87	-	4.13	-	4.39	ac	4.39	ac	4.39	a
		1.25	3.61	-	3.74	-	3.87	-	4.13	-	4.39	-	4.39	-	-	-
		1.50	3.61	-	3.74	-	3.87	-	4.13	-	4.39	-	4.39	-	-	-
N <sub>R,k</sub> [kN]	t <sub>I</sub> [mm]	0.50	1.95	ac	1.95	ac	1.95	ac	1.95	ac	1.95	ac	1.95	ac	1.95	ac
		0.55	2.13	-	2.33	-	2.33	-	2.33	-	2.33	ac	2.33	ac	2.33	a
		0.63	2.13	-	2.66	-	2.93	-	2.93	-	2.93	ac	2.93	ac	2.93	a
		0.75	2.13	-	2.66	-	3.20	-	3.83	-	3.83	ac	3.83	ac	3.83	a
		0.88	2.13	-	2.66	-	3.20	-	4.59	-	4.59	ac	4.59	ac	4.59	a
		1.00	2.13	-	2.66	-	3.20	-	4.63	-	5.29	ac	5.29	ac	5.29	a
		1.25	2.13	-	2.66	-	3.20	-	4.63	-	5.29	-	5.29	-	-	-
		1.50	2.13	-	2.66	-	3.20	-	4.63	-	5.29	-	5.29	-	-	-
N <sub>R,II,k</sub> [kN]		2.13		2.66		3.20		4.63		5.29		n/a		n/a		

Weitere Festlegungen

**Bohrschraube mit Dichtscheibe  $\geq \varnothing 16 \text{ mm}$**

SD6-T16-6,3 x L, SD6-L12-T16-6,3 x L

**Anlage 38**



Materialien

Schraube: Kohlenstoffstahl mit Korrosionsschutzbeschichtung  
Scheibe: -  
Bauteil I: S280GD bis S450GD - EN 10346  
Bauteil II: S235 bis S355 - EN 10025  
S280GD bis S450GD - EN 10346  
HX300LAD bis HX460LAD - EN 10346

Bohrleistung

$\Sigma(t_I + t_{II}) \leq 8.00 \text{ mm}$

		t <sub>II</sub> [mm]														
		2.00		2.50		3.00		4.00		5.00		6.00		7.00		
V <sub>R,k</sub> [kN]	t <sub>I</sub> [mm]	0.50	1.76 <sup>a</sup>	ac	1.76 <sup>a</sup>	ac	1.76 <sup>a</sup>	ac	1.76 <sup>a</sup>	ac	1.76 <sup>a</sup>	ac	1.76 <sup>a</sup>	ac	1.76 <sup>a</sup>	ac
		0.55	1.86 <sup>a</sup>	ac	1.86 <sup>a</sup>	ac	1.86 <sup>a</sup>	ac	1.86 <sup>a</sup>	ac	1.86 <sup>a</sup>	ac	1.86 <sup>a</sup>	ac	1.86 <sup>a</sup>	a
		0.63	2.40	ac	2.40	ac	2.80	ac	2.80	ac	3.00	ac	3.00	ac	3.00	a
		0.75	2.80	ac	2.80	ac	3.40	ac	3.40	ac	3.40	ac	3.60	ac	3.60	a
		0.88	3.20	-	3.20	-	4.00	ac	4.00	ac	4.20	ac	4.20	ac	4.20	a
		1.00	3.80	-	3.80	-	4.40	-	4.60	ac	4.80	ac	4.80	ac	4.80	a
		1.25	4.80	-	4.80	-	5.80	-	5.80	-	6.00	-	6.40	-	-	-
		1.50	5.20	-	5.20	-	6.40	-	6.40	-	7.00	-	7.20	-	-	-
N <sub>R,k</sub> [kN]	t <sub>I</sub> [mm]	0.50	1.15	ac	1.15	ac	1.15	ac	1.15	ac	1.15	ac	1.15	ac	1.15	ac
		0.55	1.28	ac	1.28	ac	1.28	ac	1.28	ac	1.28	ac	1.28	ac	1.28	a
		0.63	1.80	ac	1.80	ac	1.80	ac	1.80	ac	1.80	ac	1.80	ac	1.80	a
		0.75	3.20	ac	3.20	ac	3.20	ac	3.20	ac	3.20	ac	3.20	ac	3.20	a
		0.88	3.20	-	4.00	-	4.00	ac	4.00	ac	4.00	ac	4.00	ac	4.00	a
		1.00	3.20	-	4.30	-	4.80	-	4.80	ac	4.80	ac	4.80	ac	4.80	a
		1.25	3.20	-	4.30	-	5.40	-	5.60	-	5.60	-	5.60	-	-	-
		1.50	3.20	-	4.30	-	5.40	-	5.80	-	6.00	-	6.00	-	-	-
N <sub>R,II,k</sub> [kN]		3.20		4.30		5.40		n/a		n/a		n/a		n/a		

Weitere Festlegungen

Index <sup>a</sup>: Für Bauteil I aus S320GD bis S450GD darf der Tragfähigkeitswert um 8.3% erhöht werden.

**Bohrschraube**

SD8-H15-5,5 x L

**Anlage 39**

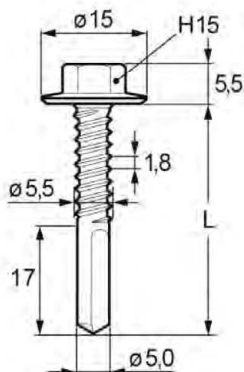
	<p><b>Materialien</b></p> <p>Schraube: Kohlenstoffstahl mit Korrosionsschutzbeschichtung</p> <p>Scheibe: Kohlenstoffstahl mit Korrosionsschutzbeschichtung oder nichtrostender Stahl A2 - EN ISO 3506 mit EPDM-Dichtung</p> <p>Bauteil I: S280GD bis S450GD - EN 10346</p> <p>Bauteil II: S235 bis S355 - EN 10025 S280GD bis S450GD - EN 10346 HX300LAD bis HX460LAD - EN 10346</p>
	<p><b>Bohrleistung</b> <math>\Sigma(t_i + t_{ii}) \leq 14.00</math> mm</p>

		$t_{ii}$ [mm]												
		4.00		5.00		6.00		8.00		10.00		12.00		
<b><math>V_{R,k}</math> [kN]</b>	$t_i$ [mm]	0.50	1.76 <sup>a</sup>	ac	1.76 <sup>a</sup>	ac	1.76 <sup>a</sup>	ac	1.76 <sup>a</sup>	ac	1.76 <sup>a</sup>	ac	1.76 <sup>a)</sup>	ac
		0.55	1.86 <sup>a</sup>	ac	1.86 <sup>a</sup>	ac	1.86 <sup>a</sup>	ac	1.86 <sup>a</sup>	ac	1.86 <sup>a</sup>	ac	1.86 <sup>a)</sup>	ac
		0.63	2.63	ac	2.63	ac	2.63	ac	2.63	ac	2.63	ac	2.63	ac
		0.75	5.25	ac	5.25	ac	5.25	ac	5.25	ac	5.25	ac	5.25	ac
		0.88	6.22	ac	6.35	ac	6.49	ac	6.49	ac	6.49	ac	6.49	ac
		1.00	7.19	ac	7.46	ac	7.72	ac	7.72	ac	7.72	ac	7.72	ac
		1.25	7.19	-	7.46	-	7.72	-	8.22	-	8.22	-	8.22	-
		1.50	7.19	-	7.46	-	7.72	-	8.72	-	8.72	-	8.72	-
<b><math>N_{R,k}</math> [kN]</b>	$t_i$ [mm]	0.50	1.53	ac	1.53	ac	1.53	ac	1.53	ac	1.53	ac	1.53	ac
		0.55	1.71	ac	1.71	ac	1.71	ac	1.71	ac	1.71	ac	1.71	ac
		0.63	1.98	ac	1.98	ac	1.98	ac	1.98	ac	1.98	ac	1.98	ac
		0.75	2.41	ac	2.41	ac	2.41	ac	2.41	ac	2.41	ac	2.41	ac
		0.88	2.86	ac	2.86	ac	2.86	ac	2.86	ac	2.86	ac	2.86	ac
		1.00	3.29	ac	3.29	ac	3.29	ac	3.29	ac	3.29	ac	3.29	ac
		1.25	4.10	-	4.10	-	4.10	-	4.10	-	4.10	-	4.10	-
		1.50	5.00	-	5.00	-	5.00	-	5.00	-	5.00	-	5.00	-
<b><math>N_{R,II,k}</math> [kN]</b>		6.99		8.75		9.62		n/a		n/a		n/a		

**Weitere Festlegungen**

Index <sup>a</sup>: Für Bauteil I aus S320GD bis S450GD darf der Tragfähigkeitswert um 8.3% erhöht werden.

<b>Bohrschraube mit Dichtscheibe <math>\geq \varnothing 16</math> mm</b>	<b>Anlage 40</b>
SD14-T16-5,5 x L, SD14-L12-T16-5,5 x L, SD14-S16-5,5 x L, SD14-L12-S16-5,5 x L	



Materialien

Schraube: Kohlenstoffstahl mit Korrosionsschutzbeschichtung  
Scheibe: -  
Bauteil I: S280GD bis S450GD - EN 10346  
Bauteil II: S235 bis S355 - EN 10025  
S280GD bis S450GD - EN 10346  
HX300LAD bis HX460LAD - EN 10346

Bohrleistung

$\Sigma(t_i + t_{II}) \leq 14.00$  mm

		t <sub>II</sub> [mm]												
		4.00		5.00		6.00		8.00		10.00		12.00		
V <sub>R,k</sub> [kN]	t <sub>i</sub> [mm]	0.50	1.76 <sup>a</sup>	ac	1.76 <sup>a</sup>	ac	1.76 <sup>a</sup>	ac	1.76 <sup>a</sup>	ac	1.76 <sup>a</sup>	ac	1.76 <sup>a</sup>	ac
		0.55	1.86 <sup>a</sup>	ac	1.86 <sup>a</sup>	ac	1.86 <sup>a</sup>	ac	1.86 <sup>a</sup>	ac	1.86 <sup>a</sup>	ac	1.86 <sup>a</sup>	ac
		0.63	2.63	ac	2.63	ac	2.63	ac	2.63	ac	2.63	ac	2.63	ac
		0.75	5.25	ac	5.25	ac	5.25	ac	5.25	ac	5.25	ac	5.25	ac
		0.88	6.22	ac	6.35	ac	6.49	ac	6.49	ac	6.49	ac	6.49	ac
		1.00	7.19	ac	7.46	ac	7.72	ac	7.72	ac	7.72	ac	7.72	ac
		1.25	7.19	-	7.46	-	7.72	-	8.22	-	8.22	-	8.22	-
	1.50	7.19	-	7.46	-	7.72	-	8.72	-	8.72	-	8.72	-	
N <sub>R,k</sub> [kN]	t <sub>i</sub> [mm]	0.50	1.15	ac	1.15	ac	1.15	ac	1.15	ac	1.15	ac	1.15	ac
		0.55	1.28	ac	1.28	ac	1.28	ac	1.28	ac	1.28	ac	1.28	ac
		0.63	2.00	ac	2.00	ac	2.00	ac	2.00	ac	2.00	ac	2.00	ac
		0.75	2.90	ac	2.90	ac	2.90	ac	2.90	ac	2.90	ac	2.90	ac
		0.88	3.62	ac	3.62	ac	3.62	ac	3.62	ac	3.62	ac	3.62	ac
		1.00	4.33	ac	4.33	ac	4.33	ac	4.33	ac	4.33	ac	4.33	ac
		1.25	6.13	-	6.13	-	6.13	-	6.13	-	6.13	-	6.13	-
	1.50	6.99	-	8.75	-	9.62	-	9.62	-	9.62	-	9.62	-	
N <sub>R,II,k</sub> [kN]		6.99		8.75		9.62		n/a		n/a		n/a		

Weitere Festlegungen

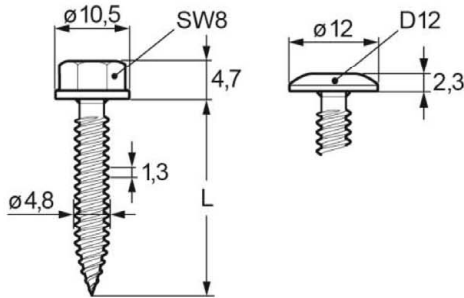
Index <sup>a</sup>: Für Bauteil I aus S320GD bis S450GD darf der Tragfähigkeitswert um 8.3% erhöht werden.

**Bohrschraube**

SD14-H15-5,5 x L

**Anlage 41**





Materialien

Schraube: Kohlenstoffstahl mit Korrosionsschutzbeschichtung  
Scheibe: -  
Bauteil I: S280GD bis S450GD - EN 10346  
Bauteil II: S280GD bis S450GD - EN 10346  
HX300LAD bis HX460LAD - EN 10346

Bohrleistung  $\Sigma(t_I + t_{II}) \leq 2.50 \text{ mm}$

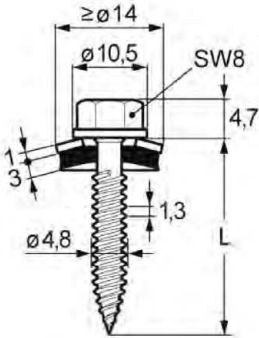
		$t_{II} \text{ [mm]}$				
		0.63	0.75	0.88	1.00	1.25
$V_{R,k} \text{ [kN]}$	0.63	1.48	1.48	1.48	1.48	1.48
	0.75	1.48	2.90	2.90	2.90	2.90
	0.88	1.48	2.90	3.78	3.78	3.78
	1.00	1.48	2.90	3.78	4.59	4.59
	1.25	1.48	2.90	3.78	4.49	4.59
$N_{R,k} \text{ [kN]}$	0.63	1.16	1.34	1.65	1.88	1.88
	0.75	1.16	1.34	1.65	1.94	2.35
	0.88	1.16	1.34	1.65	1.94	2.35
	1.00	1.16	1.34	1.65	1.94	2.35
	1.25	1.16	1.34	1.65	1.94	2.35
$N_{R,II,k} \text{ [kN]}$		1.16	1.34	1.65	1.94	2.62

Weitere Festlegungen

**Bohrschraube**

CDM-4,8 x L, CDM-D12-4,8 x L

**Anlage 42**

	<p><u>Materialien</u></p> <p>Schraube: Kohlenstoffstahl mit Korrosionsschutzbeschichtung</p> <p>Scheibe: Aluminiumlegierung - EN 573 mit EPDM-Dichtung</p> <p>Bauteil I: S280GD bis S450GD - EN 10346</p> <p>Bauteil II: S280GD bis S450GD - EN 10346 HX300LAD bis HX460LAD - EN 10346</p>
	<p><u>Bohrleistung</u> <math>\Sigma(t_I + t_{II}) \leq 2.00 \text{ mm}</math></p>

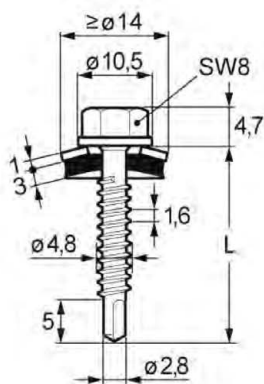
		t <sub>II</sub> [mm]						
		0.40	0.50	0.55	0.63	0.75	0.88	1.00
V <sub>R,k</sub> [kN]	0.40	0.74	0.74	0.74	0.74	0.74	0.74	0.74
	0.50	0.74	0.94	0.94	0.94	0.94	0.94	0.94
	0.55	0.74	0.94	1.06	1.06	1.06	1.06	1.06
	0.63	0.74	0.94	1.06	1.25	1.25	1.25	1.25
	0.75	0.74	0.94	1.06	1.25	2.29	2.29	2.29
	0.88	0.74	0.94	1.06	1.25	2.29	2.98	2.98
t <sub>I</sub> [mm]	1.00	0.74	0.94	1.06	1.25	2.29	2.98	3.61
N <sub>R,k</sub> [kN]	0.40	0.69	0.89	1.00	1.16	1.34	1.58	1.58
	0.50	0.69	0.89	1.00	1.16	1.34	1.65	1.77
	0.55	0.69	0.89	1.00	1.16	1.34	1.65	1.94
	0.63	0.69	0.89	1.00	1.16	1.34	1.65	1.94
	0.75	0.69	0.89	1.00	1.16	1.34	1.65	1.94
	0.88	0.69	0.89	1.00	1.16	1.34	1.65	1.94
t <sub>I</sub> [mm]	1.00	0.69	0.89	1.00	1.16	1.34	1.65	1.94
N <sub>R,II,k</sub> [kN]		0.69	0.89	1.00	1.16	1.34	1.65	1.94

Weitere Festlegungen

**Bohrschraube mit Dichtscheibe  $\geq \text{Ø } 14 \text{ mm}$**

SLG-T-A14-4,8 x L

**Anlage 43**

	<p><u>Materialien</u></p> <p>Schraube: Kohlenstoffstahl mit Korrosionsschutzbeschichtung</p> <p>Scheibe: Aluminiumlegierung - EN 573 mit EPDM-Dichtung</p> <p>Bauteil I: S280GD bis S450GD - EN 10346</p> <p>Bauteil II: S280GD bis S450GD - EN 10346 HX300LAD bis HX460LAD - EN 10346</p>
	<p><u>Bohrleistung</u> <math>\Sigma(t_I + t_{II}) \leq 2.50 \text{ mm}</math></p>

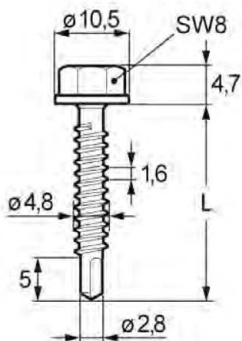
		t <sub>II</sub> [mm]								
		0.40	0.50	0.55	0.63	0.75	0.88	1.00	1.25	1.50
V <sub>R,k</sub> [kN]	0.40	0.58	0.58	0.58	0.58	0.58	0.58	0.58	0.58	0.58
	0.50	0.58	0.69	0.69	0.69	0.69	0.69	0.69	0.69	0.69
	0.55	0.58	0.69	0.80	0.80	0.80	0.80	0.80	0.80	0.80
	0.63	0.58	0.69	0.80	0.98	0.98	0.98	0.98	0.98	0.98
	0.75	0.58	0.69	0.80	0.98	1.26	1.26	1.26	1.26	1.26
	0.88	0.58	0.69	0.80	0.98	1.26	1.82	1.82	1.82	1.82
	1.00	0.58	0.69	0.80	0.98	1.26	1.82	2.35	2.35	2.35
	1.25	0.58	0.69	0.80	0.98	1.26	1.82	2.35	2.35	-
N <sub>R,k</sub> [kN]	0.40	0.30	0.42	0.49	0.80	1.00	1.09	1.09	1.09	1.09
	0.50	0.30	0.42	0.49	0.80	1.00	1.40	1.70	1.92	1.92
	0.55	0.30	0.42	0.49	0.80	1.00	1.40	1.70	2.10	2.10
	0.63	0.30	0.42	0.49	0.80	1.00	1.40	1.70	2.10	2.10
	0.75	0.30	0.42	0.49	0.80	1.00	1.40	1.70	2.10	2.10
	0.88	0.30	0.42	0.49	0.80	1.00	1.40	1.70	2.10	2.10
	1.00	0.30	0.42	0.49	0.80	1.00	1.40	1.70	2.10	2.10
	1.25	0.30	0.42	0.49	0.80	1.00	1.40	1.70	2.10	-
1.50	0.30	0.42	0.49	0.80	1.00	1.40	1.70	-	-	
N <sub>R,II,k</sub> [kN]		0.30	0.42	0.49	0.80	1.00	1.40	1.70	2.10	n/a

Weitere Festlegungen

**Bohrschraube mit Dichtscheibe  $\geq \varnothing 14 \text{ mm}$**

SL2-T-A14-4,8 x L

**Anlage 44**



Materialien

Schraube: Kohlenstoffstahl mit Korrosionsschutzbeschichtung  
Scheibe: -  
Bauteil I: S280GD bis S450GD - EN 10346  
Bauteil II: S280GD bis S450GD - EN 10346  
HX300LAD bis HX460LAD - EN 10346

Bohrleistung

$\Sigma(t_i + t_{II}) \leq 2.50 \text{ mm}$

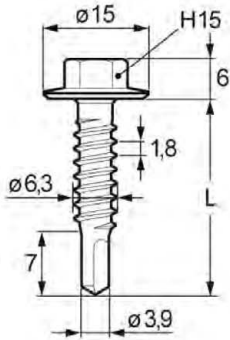
		$t_{II} \text{ [mm]}$						
		0.63	0.75	0.88	1.00	1.25	1.50	
$V_{R,k} \text{ [kN]}$	0.63	1.40	1.40	1.90	2.40	2.40	2.40	
	0.75	1.40	1.90	1.90	2.60	2.60	2.60	
	0.88	1.80	1.90	2.80	2.80	2.80	2.80	
	$t_i \text{ [mm]}$	1.00	2.10	2.50	2.80	3.60	3.60	3.60
	1.25	2.10	2.50	2.80	3.60	3.60	-	
	1.50	2.10	2.50	2.80	3.60	-	-	
$N_{R,k} \text{ [kN]}$	0.63	0.80	1.00	1.40	1.70	2.10	2.10	
	0.75	0.80	1.00	1.40	1.70	2.10	2.10	
	0.88	0.80	1.00	1.40	1.70	2.10	2.10	
	$t_i \text{ [mm]}$	1.00	0.80	1.00	1.40	1.70	2.10	2.10
	1.25	0.80	1.00	1.40	1.70	2.10	-	
	1.50	0.80	1.00	1.40	1.70	-	-	
$N_{R,II,k} \text{ [kN]}$		0.80	1.00	1.40	1.70	2.10	n/a	

Weitere Festlegungen

**Bohrschraube**

SL2-4,8 x L

**Anlage 45**



Materialien

Schraube: Kohlenstoffstahl mit Korrosionsschutzbeschichtung  
Scheibe: -  
Bauteil I: S280GD bis S450GD - EN 10346  
Bauteil II: S280GD bis S450GD - EN 10346  
HX300LAD bis HX460LAD - EN 10346

Bohrleistung

$\Sigma(t_I + t_{II}) \leq 2.50 \text{ mm}$

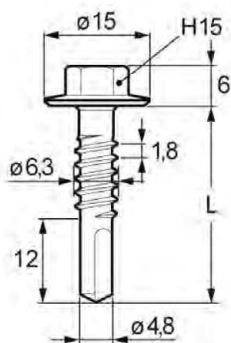
		t <sub>II</sub> [mm]						
		0.63	0.75	0.88	1.00	1.25	1.50	
V <sub>R,k</sub> [kN]	0.63	0.90	1.00	1.10	1.30	1.60	1.60	
	0.75	0.90	2.70	2.70	2.70	2.70	2.70	
	0.88	0.90	2.70	3.60	3.60	3.60	3.60	
	t <sub>I</sub> [mm]	1.00	0.90	2.70	3.60	3.90	4.10	4.10
	1.25	0.90	2.70	3.60	3.90	4.10	-	
	1.50	0.90	2.70	3.60	3.90	-	-	
N <sub>R,k</sub> [kN]	0.63	0.80	1.10	1.40	1.60	2.10	2.10	
	0.75	0.80	1.10	1.40	1.60	2.10	2.10	
	0.88	0.80	1.10	1.40	1.60	2.10	2.10	
	t <sub>I</sub> [mm]	1.00	0.80	1.10	1.40	1.60	2.10	2.10
	1.25	0.80	1.10	1.40	1.60	2.10	-	
	1.50	0.80	1.10	1.40	1.60	-	-	
N <sub>R,II,k</sub> [kN]		0.80	1.10	1.40	1.60	2.10	n/a	

Weitere Festlegungen

**Bohrschraube**

SL2-H15-6,3 x L

**Anlage 46**



Materialien

Schraube: Kohlenstoffstahl mit Korrosionsschutzbeschichtung  
Scheibe: -  
Bauteil I: S280GD bis S450GD - EN 10346  
Bauteil II: S280GD bis S450GD - EN 10346  
HX300LAD bis HX460LAD - EN 10346

Bohrleistung

$\Sigma(t_I + t_{II}) \leq 3.50 \text{ mm}$

		t <sub>II</sub> [mm]				
		1.00	1.25	1.50	1.75	2.00
<b>V<sub>R,k</sub> [kN]</b>	1.00	-	3.50	4.10	4.10	4.10
	1.25	3.20	3.60	4.10	4.10	4.10
	1.50	3.20	3.60	5.40	5.40	4.10
	t <sub>I</sub> [mm]	1.75	3.20	3.60	5.40	5.40
	2.00	3.20	3.60	5.40	-	-
<b>N<sub>R,k</sub> [kN]</b>	1.00	-	2.20	2.60	2.60	2.60
	1.25	1.40	2.20	2.60	2.60	2.60
	1.50	1.40	2.20	2.60	2.60	2.60
	t <sub>I</sub> [mm]	1.75	1.40	2.20	2.60	2.60
	2.00	1.40	2.20	2.60	-	-
<b>N<sub>R,II,k</sub> [kN]</b>		1.40	2.20	2.60	n/a	n/a

Weitere Festlegungen

**Bohrschraube**

SL3-H15-6,3 x L

**Anlage 47**

	<p><b>Materialien</b></p> <p>Schraube: Nichtrostender Stahl A2 oder A4 - EN ISO 3506</p> <p>Scheibe: Nichtrostender Stahl A2 oder A4 - EN ISO 3506 mit EPDM-Dichtung</p> <p>Bauteil I: S280GD bis S450GD - EN 10346</p> <p>Bauteil II: Bauholz (Nadelholz) - EN 14081</p>
	<p><b>Bohrleistung</b> <math>\Sigma(t_i) \leq 2.00 \text{ mm}</math></p>
	<p><b>Eigenschaften</b></p> <p><math>M_{y,Rk} = 7.9 \text{ Nm}</math></p> <p><math>f_{ax,k} = 13.2 \text{ N/mm}^2</math> (<math>l_{ef} = 25 \text{ mm}</math>, <math>\rho_a = 350 \text{ kg/m}^3</math>)</p>

		$l_{ef} \text{ [mm]}$							
		25	30	35	40	45			
$V_{R,k} \text{ [kN]}$	0.50	1.02	1.02	1.02	1.02	1.02	$V_{R,i,k} \text{ [kN]}$	1.02	
	0.55	1.02	1.10	1.10	1.10	1.10		1.10	
	0.63	1.02	1.21	1.21	1.21	1.21		1.21	
	0.75	1.02	1.23	1.40	1.40	1.40		1.40	
	$t_i \text{ [mm]}$	0.88	1.02	1.23	1.40	1.40		1.40	1.40
		1.00	1.02	1.23	1.40	1.40		1.40	1.40
		1.25	1.02	1.23	1.40	1.40		1.40	1.40
		1.50	1.02	1.23	1.40	1.40		1.40	1.40
$N_{R,k} \text{ [kN]}$	0.50	1.59	1.59	1.59	1.59	1.59	$N_{R,i,k} \text{ [kN]}$	1.59	
	0.55	1.78	1.93	1.93	1.93	1.93		1.93	
	0.63	1.78	2.14	2.44	2.44	2.44		2.44	
	0.75	1.78	2.14	2.49	2.85	3.21		3.28	
	$t_i \text{ [mm]}$	0.88	1.78	2.14	2.49	2.85		3.21	3.28
		1.00	1.78	2.14	2.49	2.85		3.21	3.28
		1.25	1.78	2.14	2.49	2.85		3.21	3.28
		1.50	1.78	2.14	2.49	2.85		3.21	3.28
$N_{R,II,k} \text{ [kN]}$		1.78	2.14	2.49	2.85	3.21			

**Weitere Festlegungen**

Die angegebenen Tragfähigkeitswerte  $N_{R,k}$  (und  $N_{R,II,k}$ ) gelten für Bauteil II mit  $k_{mod} = 0.9$  und  $\rho_k = 350 \text{ kg/m}^3$ .  $N_{R,k}$  für andere  $k_{mod}$  oder  $\rho_k$  kann wie folgt bestimmt werden:  $N_{R,k}(k_{mod}, \rho_k) = \min \{ N_{R,i,k} \mid N_{R,II,k} * \frac{k_{mod}}{0.9} * \frac{\rho_k}{350} \}$ .

<b>Bohrschraube mit Dichtscheibe <math>\geq \text{Ø } 16 \text{ mm}</math></b>	<b>Anlage 48</b>
SW2-S-S16-6,0 x L, SW2-S-L12-S16-6,0 x L	

	<p><b>Materialien</b></p> <p>Schraube: Nichtrostender Stahl A2 oder A4 - EN ISO 3506</p> <p>Scheibe: Nichtrostender Stahl A2 oder A4 - EN ISO 3506 mit EPDM-Dichtung</p> <p>Bauteil I: S280GD bis S450GD - EN 10346</p> <p>Bauteil II: Bauholz (Nadelholz) - EN 14081</p>
	<p><b>Bohrleistung</b> <math>\Sigma(t_i) \leq 2.00 \text{ mm}</math></p>
	<p><b>Eigenschaften</b></p> <p><math>M_{y,Rk} = 12.1 \text{ Nm}</math></p> <p><math>f_{ax,k} = 13.2 \text{ N/mm}^2</math> (<math>l_{ef} = 35 \text{ mm}</math>, <math>\rho_a = 350 \text{ kg/m}^3</math>)</p>

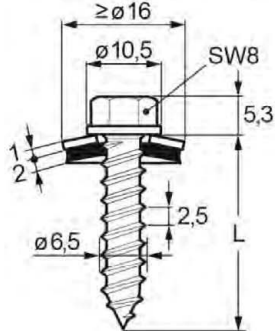
		$l_{ef} \text{ [mm]}$						
		35	45	55	65	75		
$V_{R,k} \text{ [kN]}$	0.50	1.55	1.55	1.55	1.55	1.55	$V_{R,I,k} \text{ [kN]}$	
	0.55	1.71	1.71	1.71	1.71	1.71		
	0.63	1.73	2.23	2.73	2.90	2.90		
	0.75	1.73	2.23	2.73	3.14	3.34		
	$t_i \text{ [mm]}$	0.88	1.73	2.23	2.73	3.14		3.34
		1.00	1.73	2.23	2.73	3.14		3.34
		1.25	1.73	2.23	2.73	3.14		3.34
	1.50	1.73	2.23	2.73	3.14	3.34	5.70	
$N_{R,k} \text{ [kN]}$	0.50	1.68	1.68	1.68	1.68	1.68	$N_{R,I,k} \text{ [kN]}$	
	0.55	1.88	1.88	1.88	1.88	1.88		
	0.63	2.70	2.70	2.70	2.70	2.70		
	0.75	2.70	3.40	3.40	3.40	3.40		
	$t_i \text{ [mm]}$	0.88	2.70	3.47	4.10	4.10		4.10
		1.00	2.70	3.47	4.25	4.80		4.80
		1.25	2.70	3.47	4.25	5.02		5.60
	1.50	2.70	3.47	4.25	5.02	5.60	5.60	
$N_{R,II,k} \text{ [kN]}$		2.70	3.47	4.25	5.02	5.79		

**Weitere Festlegungen**

Die angegebenen Tragfähigkeitswerte  $N_{R,k}$  (und  $N_{R,II,k}$ ) gelten für Bauteil II mit  $k_{mod} = 0.9$  und  $\rho_k = 350 \text{ kg/m}^3$ .  $N_{R,k}$  für andere  $k_{mod}$  oder  $\rho_k$  kann wie folgt bestimmt werden:  $N_{R,k}(k_{mod}, \rho_k) = \min \{ N_{R,I,k} \mid N_{R,II,k} * \frac{k_{mod}}{0.9} * \frac{\rho_k}{350} \}$ .

<b>Bohrschaube mit Dichtscheibe <math>\geq \text{Ø } 16 \text{ mm}</math></b>	<b>Anlage 49</b>
SXW-S16-6,5 x L, SXW-L12-S16-6,5 x L	



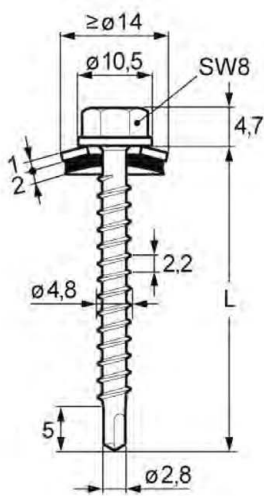
	<u>Materialien</u>	
	Schraube:	Nichtrostender Stahl A2, A4 oder 1.4547 - EN ISO 3506
	Scheibe:	Nichtrostender Stahl A2 oder A4 - EN ISO 3506 mit EPDM-Dichtung
Bauteil I:		S280GD bis S450GD - EN 10346
Bauteil II:		Bauholz (Nadelholz) - EN 14081
<u>Bohrleistung</u>		-
<u>Eigenschaften</u>		
$M_{y,Rk}$		= 13.9 Nm
$f_{ax,k}$		= 13.2 N/mm <sup>2</sup> ( $l_{ef} = 29$ mm, $\rho_a = 350$ kg/m <sup>3</sup> )

	$l_p$ [mm]							
	35	45	55	65	75			
$d_{pd}$ [mm]	4.0							
$V_{R,k}$ [kN]	0.50	1.55	1.55	1.55	1.55	1.55	$V_{R,I,k}$ [kN]	
	0.55	1.71	1.71	1.71	1.71	1.71		
	0.63	1.73	2.23	2.73	2.90	2.90		
	0.75	1.73	2.23	2.73	3.14	3.34		
	0.88	1.73	2.23	2.73	3.14	3.34		
	1.00	1.73	2.23	2.73	3.14	3.34		
$t_i$ [mm]	1.25	1.73	2.23	2.73	3.14	3.34	4.50	
	1.50	1.73	2.23	2.73	3.14	3.34	5.40	
	0.50	1.68	1.68	1.68	1.68	1.68	5.70	$N_{R,I,k}$ [kN]
	0.55	1.88	1.88	1.88	1.88	1.88	1.68	
	0.63	2.70	2.70	2.70	2.70	2.70	1.88	
	0.75	2.70	3.40	3.40	3.40	3.40	2.70	
0.88	2.70	3.47	4.10	4.10	4.10	3.40		
1.00	2.70	3.47	4.25	4.80	4.80	4.10		
$N_{R,k}$ [kN]	1.25	2.70	3.47	4.25	5.02	5.60	4.80	
	1.50	2.70	3.47	4.25	5.02	5.60	5.60	
$N_{R,II,k}$ [kN]	2.70	3.47	4.25	5.02	5.79			

Weitere Festlegungen

Die angegebenen Tragfähigkeitswerte  $N_{R,k}$  (und  $N_{R,II,k}$ ) gelten für Bauteil II mit  $k_{mod} = 0.9$  und  $\rho_k = 350$  kg/m<sup>3</sup>.  $N_{R,k}$  für andere  $k_{mod}$  oder  $\rho_k$  kann wie folgt bestimmt werden:  $N_{R,k}(k_{mod}, \rho_k) = \min \left\{ N_{R,I,k} \mid N_{R,II,k} \cdot \frac{k_{mod}}{0.9} \cdot \frac{\rho_k}{350} \right\}$ .

<b>Gewindefurchende Schraube mit Dichtscheibe <math>\geq \varnothing 16</math> mm</b>	<b>Anlage 50</b>
TDA-S-S16-6,5 x L	

	<p><u>Materialien</u></p> <p>Schraube: Kohlenstoffstahl mit Korrosionsschutzbeschichtung</p> <p>Scheibe: Aluminiumlegierung - EN 573 mit EPDM-Dichtung</p> <p>Bauteil I: S280GD bis S450GD - EN 10346</p> <p>Bauteil II: Bauholz (Nadelholz) - EN 14081</p>
	<p><u>Bohrleistung</u> <math>\Sigma(t_i) \leq 2.00 \text{ mm}</math></p>
	<p><u>Eigenschaften</u></p> <p><math>M_{y,Rk} = 6.1 \text{ Nm}</math></p> <p><math>f_{ax,k} = 13.2 \text{ N/mm}^2</math> (<math>l_{ef} = 25 \text{ mm}</math>, <math>\rho_a = 350 \text{ kg/m}^3</math>)</p>

		$l_{ef} [\text{mm}]$						
		25	30	35	40	45		
$V_{R,k} [\text{kN}]$	0.50	0.90	1.08	1.19	1.19	1.19	$V_{R,I,k} [\text{kN}]$	
	0.55	0.90	1.08	1.26	1.28	1.28		
	0.63	0.90	1.08	1.26	1.42	1.42		
	0.75	0.90	1.08	1.26	1.44	1.62		
	$t_i [\text{mm}]$	0.88	0.90	1.08	1.26	1.44		1.62
		1.00	0.90	1.08	1.26	1.44		1.62
		1.25	0.90	1.08	1.26	1.44		1.62
		1.50	0.90	1.08	1.26	1.44		1.62
$N_{R,k} [\text{kN}]$	0.50	1.43	1.71	1.92	1.92	1.92	$N_{R,I,k} [\text{kN}]$	
	0.55	1.43	1.71	2.00	2.15	2.15		
	0.63	1.43	1.71	2.00	2.28	2.49		
	0.75	1.43	1.71	2.00	2.28	2.57		
	$t_i [\text{mm}]$	0.88	1.43	1.71	2.00	2.28		2.57
		1.00	1.43	1.71	2.00	2.28		2.57
		1.25	1.43	1.71	2.00	2.28		2.57
		1.50	1.43	1.71	2.00	2.28		2.57
$N_{R,II,k} [\text{kN}]$		1.43	1.71	2.00	2.28	2.57		

Weitere Festlegungen

Die angegebenen Tragfähigkeitswerte  $N_{R,k}$  (und  $N_{R,II,k}$ ) gelten für Bauteil II mit  $k_{mod} = 0.9$  und  $\rho_k = 350 \text{ kg/m}^3$ .  $N_{R,k}$  für andere  $k_{mod}$  oder  $\rho_k$  kann wie folgt bestimmt werden:  $N_{R,k}(k_{mod}, \rho_k) = \min \left\{ N_{R,I,k} \mid N_{R,II,k} * \frac{k_{mod}}{0.9} * \frac{\rho_k}{350} \right\}$ .

<b>Bohrschaube mit Dichtscheibe <math>\geq \text{Ø } 14 \text{ mm}</math></b>	<b>Anlage 51</b>
SW-T-A14-4,8 x L	

	<p><b>Materialien</b></p> <p>Schraube: Kohlenstoffstahl mit Korrosionsschutzbeschichtung</p> <p>Scheibe: Kohlenstoffstahl mit Korrosionsschutzbeschichtung oder nichtrostender Stahl A2 - EN ISO 3506 mit EPDM-Dichtung</p> <p>Bauteil I: S280GD bis S450GD - EN 10346</p> <p>Bauteil II: Bauholz (Nadelholz) - EN 14081</p>
	<p><b>Bohrleistung</b> <math>\Sigma(t_i) \leq 2.00 \text{ mm}</math></p>
	<p><b>Eigenschaften</b></p> <p><math>M_{y,Rk} = 14.9 \text{ Nm}</math></p> <p><math>f_{ax,k} = 13.2 \text{ N/mm}^2</math> (<math>l_{ef} = 35 \text{ mm}</math>, <math>\rho_a = 350 \text{ kg/m}^3</math>)</p>

		$l_{ef} [\text{mm}]$							
		35	45	55	65	75			
$V_{R,k} [\text{kN}]$	0.50	1.58	1.58	1.58	1.58	1.58	$V_{R,i,k} [\text{kN}]$	1.58	
	0.55	1.73	1.73	1.73	1.73	1.73		1.73	
	0.63	1.73	1.97	1.97	1.97	1.97		1.97	
	0.75	1.73	2.23	2.33	2.33	2.33		2.33	
	$t_i [\text{mm}]$	0.88	1.73	2.23	2.33	2.33		2.33	2.33
		1.00	1.73	2.23	2.33	2.33		2.33	2.33
		1.25	1.73	2.23	2.33	2.33		2.33	2.33
	1.50	1.73	2.23	2.33	2.33	2.33	2.33		
$N_{R,k} [\text{kN}]$	0.50	1.63	1.63	1.63	1.63	1.63	$N_{R,i,k} [\text{kN}]$	1.63	
	0.55	1.93	1.93	1.93	1.93	1.93		1.93	
	0.63	2.41	2.41	2.41	2.41	2.41		2.41	
	0.75	2.70	3.13	3.13	3.13	3.13		3.13	
	$t_i [\text{mm}]$	0.88	2.70	3.47	3.91	3.91		3.91	3.91
		1.00	2.70	3.47	4.25	4.68		4.68	4.68
		1.25	2.70	3.47	4.25	4.68		4.68	4.68
	1.50	2.70	3.47	4.25	4.68	4.68	4.68		
$N_{R,II,k} [\text{kN}]$		2.70	3.47	4.25	5.02	5.79			

**Weitere Festlegungen**

Die angegebenen Tragfähigkeitswerte  $N_{R,k}$  (und  $N_{R,II,k}$ ) gelten für Bauteil II mit  $k_{mod} = 0.9$  und  $\rho_k = 350 \text{ kg/m}^3$ .  $N_{R,k}$  für andere  $k_{mod}$  oder  $\rho_k$  kann wie folgt bestimmt werden:  $N_{R,k}(k_{mod}, \rho_k) = \min \{ N_{R,i,k} \mid N_{R,II,k} * \frac{k_{mod}}{0.9} * \frac{\rho_k}{350} \}$ .

<b>Bohrschaube mit Dichtscheibe <math>\geq \text{Ø } 16 \text{ mm}</math></b>	<b>Anlage 52</b>
SW3-T-T16-6,5 x L, SW3-T-L12-T16-6,5 x L, SW3-T-S16-6,5 x L, SW3-T-L12-S16-6,5 x L	

	<p><b>Materialien</b></p> <p>Schraube: Kohlenstoffstahl mit Korrosionsschutzbeschichtung</p> <p>Scheibe: -</p> <p>Bauteil I: S280GD bis S450GD - EN 10346</p> <p>Bauteil II: Bauholz (Nadelholz) - EN 14081</p>
	<p><b>Bohrleistung</b> <math>\Sigma(t_i) \leq 2.00</math> mm</p>
	<p><b>Eigenschaften</b></p> <p><math>M_{y,Rk} = 14.9</math> Nm</p> <p><math>f_{ax,k} = 13.2</math> N/mm<sup>2</sup> (<math>l_{ef} = 35</math> mm, <math>\rho_a = 350</math> kg/m<sup>3</sup>)</p>

		$l_{ef}$ [mm]						
		35	45	55	65	75		
<b><math>V_{R,k}</math> [kN]</b>	0.50	1.58	1.58	1.58	1.58	1.58	<b><math>V_{R,I,k}</math> [kN]</b>	
	0.55	1.73	1.73	1.73	1.73	1.73		
	0.63	1.73	1.97	1.97	1.97	1.97		
	0.75	1.73	2.23	2.33	2.33	2.33		
	0.88	1.73	2.23	2.33	2.33	2.33		
	1.00	1.73	2.23	2.33	2.33	2.33		
	1.25	1.73	2.23	2.33	2.33	2.33		
<b><math>N_{R,k}</math> [kN]</b>	0.50	1.84	1.84	1.84	1.84	1.84	<b><math>N_{R,I,k}</math> [kN]</b>	
	0.55	2.01	2.01	2.01	2.01	2.01		
	0.63	2.29	2.29	2.29	2.29	2.29		
	0.75	2.70	2.71	2.71	2.71	2.71		
	0.88	2.70	3.47	3.55	3.55	3.55		
	1.00	2.70	3.47	4.25	4.33	4.33		
	1.25	2.70	3.47	4.25	4.33	4.33		
<b><math>N_{R,II,k}</math> [kN]</b>		2.70	3.47	4.25	5.02	5.79		

**Weitere Festlegungen**

Die angegebenen Tragfähigkeitswerte  $N_{R,k}$  (und  $N_{R,II,k}$ ) gelten für Bauteil II mit  $k_{mod} = 0.9$  und  $\rho_k = 350$  kg/m<sup>3</sup>.  $N_{R,k}$  für andere  $k_{mod}$  oder  $\rho_k$  kann wie folgt bestimmt werden:  $N_{R,k}(k_{mod}, \rho_k) = \min \{ N_{R,I,k} \mid N_{R,II,k} * \frac{k_{mod}}{0.9} * \frac{\rho_k}{350} \}$ .

<b>Bohrschraube</b>	<b>Anlage 53</b>
SW3-T-H15-6,5 x L	

	<p><b>Materialien</b></p> <p>Schraube: Nichtrostender Stahl A2 oder A4 - EN ISO 3506</p> <p>Scheibe: Nichtrostender Stahl A2 oder A4 - EN ISO 3506 mit EPDM-Dichtung</p> <p>Bauteil I: Aluminiumlegierung - EN 573</p> <p>Bauteil II: Aluminiumlegierung - EN 573</p>
	<p><b>Bohrleistung</b> <math>\Sigma(t_I + t_{II}) \leq 3.00 \text{ mm}</math></p>

Bauteil I und II $R_m \geq 165 \text{ N/mm}^2$	$t_{II} \text{ [mm]}$											
	1.00		1.20		1.50		2.00		2.50			
$V_{R,k} \text{ [kN]}$	0.50	0.65	-	0.69	-	0.69	-	0.69	-	0.69	-	
	0.60	0.80	-	0.80	-	0.86	-	0.97	-	-	-	
	0.70	0.99	-	0.99	-	1.04	-	1.25	-	-	-	
	0.80	1.19	-	1.19	-	1.21	-	1.53	-	-	-	
	$t_I \text{ [mm]}$	0.90	1.31	-	1.31	-	1.38	-	1.81	-	-	-
		1.00	1.42	-	1.42	-	1.55	-	2.08	-	-	-
		1.20	1.42	-	1.45	-	1.90	-	-	-	-	-
		1.50	1.42	-	1.45	-	1.90	-	-	-	-	-
<b><math>N_{R,II,k} \text{ [kN]}</math></b>	0.72		0.82		1.26		1.85		2.65			

Bauteil I und II $R_m \geq 215 \text{ N/mm}^2$	$t_{II} \text{ [mm]}$											
	1.00		1.20		1.50		2.00		2.50			
$V_{R,k} \text{ [kN]}$	0.50	0.85	-	0.90	-	0.90	-	0.90	-	0.90	-	
	0.60	1.04	-	1.04	-	1.12	-	1.26	-	-	-	
	0.70	1.30	-	1.30	-	1.35	-	1.63	-	-	-	
	0.80	1.55	-	1.55	-	1.57	-	1.99	-	-	-	
	$t_I \text{ [mm]}$	0.90	1.70	-	1.70	-	1.80	-	2.35	-	-	-
		1.00	1.85	-	1.85	-	2.02	-	2.71	-	-	-
		1.20	1.85	-	1.89	-	2.47	-	-	-	-	-
		1.50	1.85	-	1.89	-	2.47	-	-	-	-	-
<b><math>N_{R,II,k} \text{ [kN]}</math></b>	0.93		1.06		1.64		2.41		3.45			

**Weitere Festlegungen**

Der Tragfähigkeitswert  $N_{R,k}$  kann wie folgt bestimmt werden:  $N_{R,k} = \min \{N_{R,I,k} \mid N_{R,II,k}\}$ .  $N_{R,I,k}$  ist nach EN 1999-1-4:2007, Gleichung (8.13) zu berechnen.

<b>Bohrschraube mit Dichtscheibe <math>\geq \text{Ø } 12 \text{ mm}</math></b>	<b>Anlage 54</b>
SX3-S12-6,0 x L, SX3-L12-S12-6,0 x L, SX3-D12-S12-6,0 x L	

	<p><u>Materialien</u></p> <p>Schraube: Nichtrostender Stahl A2 oder A4 - EN ISO 3506</p> <p>Scheibe: Nichtrostender Stahl A2 oder A4 - EN ISO 3506 mit EPDM-Dichtung</p> <p>Bauteil I: Aluminiumlegierung - EN 573</p> <p>Bauteil II: Aluminiumlegierung - EN 573</p>
	<p><u>Bohrleistung</u> <math>\Sigma(t_I + t_{II}) \leq 5.00 \text{ mm}</math></p>

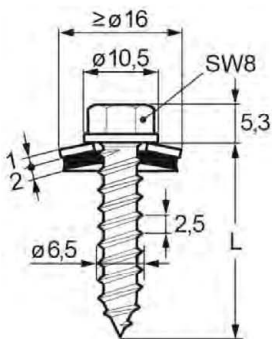
Bauteil I und II $R_m \geq 165 \text{ N/mm}^2$	$t_{II} \text{ [mm]}$										
	1.50		2.00		2.50		3.00		4.00		
$V_{R,k} \text{ [kN]}$	0.50	0.71	-	0.89	-	0.89	-	0.89	-	0.89	
	0.60	0.83	-	1.06	-	1.06	-	1.06	-	1.06	
	0.70	0.95	-	1.23	-	1.23	-	1.23	-	1.23	
	0.80	1.06	-	1.40	-	1.40	-	1.40	-	1.40	
	$t_I \text{ [mm]}$	0.90	1.18	-	1.49	-	1.52	-	1.55	-	1.60
		1.00	1.30	-	1.57	-	1.63	-	1.69	-	1.80
		1.20	1.30	-	1.74	-	1.86	-	1.97	-	-
		1.50	1.30	-	1.74	-	1.86	-	1.97	-	-
$N_{R,II,k} \text{ [kN]}$	1.00		1.13		1.74		2.35		3.88		

Bauteil I und II $R_m \geq 215 \text{ N/mm}^2$	$t_{II} \text{ [mm]}$										
	1.50		2.00		2.50		3.00		4.00		
$V_{R,k} \text{ [kN]}$	0.50	0.76	-	1.16	-	1.16	-	1.16	-	1.16	
	0.60	0.90	-	1.38	-	1.38	-	1.38	-	1.38	
	0.70	1.04	-	1.60	-	1.61	-	1.61	-	1.61	
	0.80	1.18	-	1.82	-	1.83	-	1.83	-	1.83	
	$t_I \text{ [mm]}$	0.90	1.32	-	1.93	-	1.98	-	2.02	-	2.09
		1.00	1.46	-	2.04	-	2.13	-	2.20	-	2.35
		1.20	1.46	-	2.26	-	2.42	-	2.57	-	-
		1.50	1.46	-	2.26	-	2.42	-	2.57	-	-
$N_{R,II,k} \text{ [kN]}$	1.31		1.48		2.28		3.07		5.05		

Weitere Festlegungen

Der Tragfähigkeitswert  $N_{R,k}$  kann wie folgt bestimmt werden:  $N_{R,k} = \min \{N_{R,I,k} \mid N_{R,II,k}\}$ .  $N_{R,I,k}$  ist nach EN 1999-1-4:2007, Gleichung (8.13) zu berechnen.

<b>Bohrschraube mit Dichtscheibe <math>\geq \text{Ø } 12 \text{ mm}</math></b>	<b>Anlage 55</b>
SX5-S12-5,5 x L, SX5-L12-S12-5,5 x L, SX5-D12-S12-5,5 x L	

	<p><u>Materialien</u></p> <p>Schraube: Nichtrostender Stahl A2, A4 oder 1.4547 - EN ISO 3506</p> <p>Scheibe: Nichtrostender Stahl A2 oder A4 - EN ISO 3506 mit EPDM-Dichtung</p> <p>Bauteil I: Aluminiumlegierung - EN 573</p> <p>Bauteil II: Aluminiumlegierung - EN 573</p>
	<p><u>Bohrleistung</u> -</p>

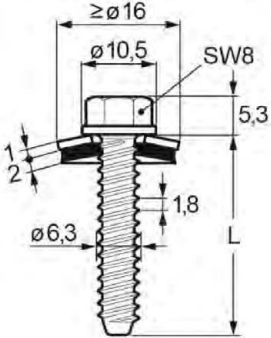
Bauteil I und II $R_m \geq 165 \text{ N/mm}^2$		$t_{II} [\text{mm}]$										
		1.00	1.20	1.50	2.00	2.50	3.00					
$d_{pd} [\text{mm}]$		4.5			5.0		5.3					
$V_{R,k} [\text{kN}]$	0.50	0.65	-	0.82	-	0.86	-	0.86	-			
	0.60	0.65	-	0.82	-	1.03	-	1.03	-			
	0.70	0.65	-	0.82	-	1.03	-	1.20	-			
	0.80	0.65	-	0.82	-	1.03	-	1.37	-			
	$t_I [\text{mm}]$	0.90	0.65	-	0.82	-	1.03	-	1.37	-		
		1.00	0.67	-	0.82	-	1.03	-	1.37	-		
		1.20	0.67	-	0.88	-	1.08	-	1.41	-		
	1.50	0.67	-	0.88	-	1.24	-	1.53	-			
$N_{R,II,k} [\text{kN}]$		0.42		0.55		0.77		1.19		1.69		2.19

Bauteil I und II $R_m \geq 215 \text{ N/mm}^2$		$t_{II} [\text{mm}]$										
		1.00	1.20	1.50	2.00	2.50	3.00					
$d_{pd} [\text{mm}]$		4.5			5.0		5.3					
$V_{R,k} [\text{kN}]$	0.50	0.85	-	1.06	-	1.12	-	1.12	-			
	0.60	0.85	-	1.06	-	1.34	-	1.34	-			
	0.70	0.85	-	1.06	-	1.34	-	1.57	-			
	0.80	0.85	-	1.06	-	1.34	-	1.79	-			
	$t_I [\text{mm}]$	0.90	0.85	-	1.06	-	1.34	-	1.78	-		
		1.00	0.88	-	1.06	-	1.34	-	1.78	-		
		1.20	0.88	-	1.15	-	1.41	-	1.83	-		
	1.50	0.88	-	1.15	-	1.61	-	2.00	-			
$N_{R,II,k} [\text{kN}]$		0.55		0.71		1.01		1.55		2.20		2.85

Weitere Festlegungen

Der Tragfähigkeitswert  $N_{R,k}$  kann wie folgt bestimmt werden:  $N_{R,k} = \min \{N_{R,I,k} | N_{R,II,k}\}$ .  $N_{R,I,k}$  ist nach EN 1999-1-4:2007, Gleichung (8.13) zu berechnen.

<b>Gewindefurchende Schraube mit Dichtscheibe <math>\geq \varnothing 16 \text{ mm}</math></b>	<b>Anlage 56</b>
TDA-S-S16-6,5 x L	

	<b>Materialien</b> Schraube: Nichtrostender Stahl A2, A4 oder 1.4547 - EN ISO 3506 Scheibe: Nichtrostender Stahl A2 oder A4 - EN ISO 3506 mit EPDM-Dichtung Bauteil I: Aluminiumlegierung - EN 573 Bauteil II: Aluminiumlegierung - EN 573
	<b>Bohrleistung</b> -

Bauteil I und II $R_m \geq 165 \text{ N/mm}^2$	$t_{II}$ [mm]						
	1.50	2.00	2.50	3.00	4.00	$\geq 6.00$	
$d_{pd}$ [mm]	4.5	5.0			5.3	5.5	
$V_{R,k}$ [kN]	0.50	0.83	0.83	0.83	0.83	0.83	
	0.60	1.00	1.00	1.00	1.00	1.00	
	0.70	1.00	1.16	1.16	1.16	1.16	
	0.80	1.00	1.33	1.33	1.33	1.33	
	$t_I$ [mm]	0.90	1.00	1.33	1.50	1.50	1.50
		1.00	1.00	1.33	1.66	1.66	1.66
		1.20	1.06	1.37	1.68	2.00	2.00
	1.50	1.22	1.50	1.79	2.07	2.49	
<b><math>N_{R,II,k}</math> [kN]</b>	0.76	1.17	1.64	2.15	4.21	6.09	

Bauteil I und II $R_m \geq 215 \text{ N/mm}^2$	$t_{II}$ [mm]						
	1.50	2.00	2.50	3.00	4.00	$\geq 6.00$	
$d_{pd}$ [mm]	4.5	5.0			5.3	5.5	
$V_{R,k}$ [kN]	0.50	1.08	1.08	1.08	1.08	1.08	
	0.60	1.30	1.30	1.30	1.30	1.30	
	0.70	1.30	1.52	1.52	1.52	1.52	
	0.80	1.30	1.73	1.73	1.73	1.73	
	$t_I$ [mm]	0.90	1.30	1.73	1.95	1.95	1.95
		1.00	1.30	1.73	2.17	2.17	2.17
		1.20	1.38	1.79	2.19	2.60	2.60
	1.50	1.59	1.96	2.33	2.70	3.25	
<b><math>N_{R,II,k}</math> [kN]</b>	0.99	1.53	2.13	2.80	5.48	7.93	

**Weitere Festlegungen**

Der Tragfähigkeitswert  $N_{R,k}$  kann wie folgt bestimmt werden:  $N_{R,k} = \min \{N_{R,I,k} | N_{R,II,k}\}$ .  $N_{R,I,k}$  ist nach EN 1999-1-4:2007, Gleichung (8.13) zu berechnen.

<b>Gewindenfurchende Schraube mit Dichtscheibe <math>\geq \varnothing 16 \text{ mm}</math></b>	<b>Anlage 57</b>
TDB-S-S16-6,3 x L	



	<b>Materialien</b> Schraube: Nichtrostender Stahl A2 oder A4 - EN ISO 3506 Scheibe: Nichtrostender Stahl A2 oder A4 - EN ISO 3506 mit EPDM-Dichtung Bauteil I: Aluminiumlegierung - EN 573 Bauteil II: Aluminiumlegierung - EN 573
	<b>Bohrleistung</b> $\Sigma(t_I + t_{II}) \leq 2.50 \text{ mm}$

Bauteil I und II $R_m \geq 165 \text{ N/mm}^2$	$t_{II} \text{ [mm]}$								
	0.50	0.60	0.70	0.80	0.90	1.00	1.20	1.50	
$V_{R,k} \text{ [kN]}$	0.50	0.31	0.31	0.31	0.31	0.31	0.31	0.31	0.31
	0.60	0.31	0.45	0.45	0.45	0.45	0.45	0.45	0.45
	0.70	0.31	0.45	0.59	0.59	0.59	0.59	0.59	0.59
	0.80	0.31	0.45	0.59	0.73	0.73	0.73	0.73	0.73
$t_I \text{ [mm]}$	0.90	0.31	0.45	0.59	0.73	0.82	0.82	0.82	0.82
	1.00	0.31	0.45	0.59	0.73	0.82	0.91	0.91	0.91
	1.20	0.31	0.45	0.59	0.73	0.82	0.91	0.91	-
	1.50	0.31	0.45	0.59	0.73	0.82	0.91	-	-
<b><math>N_{R,II,k} \text{ [kN]}</math></b>		0.26	0.36	0.47	0.57	0.67	0.77	n/a	n/a

Bauteil I und II $R_m \geq 215 \text{ N/mm}^2$	$t_{II} \text{ [mm]}$								
	0.50	0.60	0.70	0.80	0.90	1.00	1.20	1.50	
$V_{R,k} \text{ [kN]}$	0.50	0.40	0.40	0.40	0.40	0.40	0.40	0.40	0.40
	0.60	0.40	0.58	0.58	0.58	0.58	0.58	0.58	0.58
	0.70	0.40	0.58	0.77	0.77	0.77	0.77	0.77	0.77
	0.80	0.40	0.58	0.77	0.95	0.95	0.95	0.95	0.95
$t_I \text{ [mm]}$	0.90	0.40	0.58	0.77	0.95	1.07	1.07	1.07	1.07
	1.00	0.40	0.58	0.77	0.95	1.07	1.18	1.18	1.18
	1.20	0.40	0.58	0.77	0.95	1.07	1.18	1.18	-
	1.50	0.40	0.58	0.77	0.95	1.07	1.18	-	-
<b><math>N_{R,II,k} \text{ [kN]}</math></b>		0.34	0.48	0.61	0.75	0.88	1.00	n/a	n/a

**Weitere Festlegungen**

Der Tragfähigkeitswert  $N_{R,k}$  kann wie folgt bestimmt werden:  $N_{R,k} = \min \{N_{R,I,k} | N_{R,II,k}\}$ .  $N_{R,I,k}$  ist nach EN 1999-1-4:2007, Gleichung (8.13) zu berechnen.

<b>Bohrschraube mit Dichtscheibe <math>\geq \text{Ø } 14 \text{ mm}</math></b>	<b>Anlage 58</b>
SL2-S-S14-5,5 x L	

	<b>Materialien</b> Schraube: Nichtrostender Stahl A2 oder A4 - EN ISO 3506 Scheibe: Nichtrostender Stahl A2 oder A4 - EN ISO 3506 mit EPDM-Dichtung Bauteil I: Aluminiumlegierung - EN 573 Bauteil II: Aluminiumlegierung - EN 573
	<b>Bohrleistung</b> $\Sigma(t_I + t_{II}) \leq 2.50 \text{ mm}$

Bauteil I und II $R_m \geq 165 \text{ N/mm}^2$	$t_{II} \text{ [mm]}$								
	0.50	0.60	0.70	0.80	0.90	1.00	1.20	1.50	
$V_{R,k} \text{ [kN]}$	0.50	0.28	0.28	0.28	0.28	0.28	0.28	0.28	0.28
	0.60	0.28	0.45	0.45	0.45	0.45	0.45	0.45	0.45
	0.70	0.28	0.45	0.62	0.62	0.62	0.62	0.62	0.62
	0.80	0.28	0.45	0.62	0.79	0.79	0.79	0.79	0.79
$t_I \text{ [mm]}$	0.90	0.28	0.45	0.62	0.79	0.97	0.97	0.97	0.97
	1.00	0.28	0.45	0.62	0.79	0.97	1.15	1.15	1.15
	1.20	0.28	0.45	0.62	0.79	0.97	1.15	1.15	-
	1.50	0.28	0.45	0.62	0.79	0.97	1.15	-	-
<b><math>N_{R,II,k} \text{ [kN]}</math></b>		0.35	0.44	0.54	0.63	0.75	0.87	n/a	n/a

Bauteil I und II $R_m \geq 215 \text{ N/mm}^2$	$t_{II} \text{ [mm]}$								
	0.50	0.60	0.70	0.80	0.90	1.00	1.20	1.50	
$V_{R,k} \text{ [kN]}$	0.50	0.36	0.36	0.36	0.36	0.36	0.36	0.36	0.36
	0.60	0.36	0.58	0.58	0.58	0.58	0.58	0.58	0.58
	0.70	0.36	0.58	0.81	0.81	0.81	0.81	0.81	0.81
	0.80	0.36	0.58	0.81	1.03	1.03	1.03	1.03	1.03
$t_I \text{ [mm]}$	0.90	0.36	0.58	0.81	1.03	1.26	1.26	1.26	1.26
	1.00	0.36	0.58	0.81	1.03	1.26	1.49	1.49	1.49
	1.20	0.36	0.58	0.81	1.03	1.26	1.49	1.49	-
	1.50	0.36	0.58	0.81	1.03	1.26	1.49	-	-
<b><math>N_{R,II,k} \text{ [kN]}</math></b>		0.46	0.58	0.70	0.82	0.98	1.14	n/a	n/a

**Weitere Festlegungen**

Der Tragfähigkeitswert  $N_{R,k}$  kann wie folgt bestimmt werden:  $N_{R,k} = \min \{N_{R,I,k} | N_{R,II,k}\}$ .  $N_{R,I,k}$  ist nach EN 1999-1-4:2007, Gleichung (8.13) zu berechnen.

<b>Bohrschraube mit Dichtscheibe <math>\geq \text{Ø } 14 \text{ mm}</math></b>	<b>Anlage 59</b>
SL2-S-S14-6,3 x L, SL2-S-L12-S14-6,3 x L	

	<p><u>Materialien</u></p> <p>Schraube: Nichtrostender Stahl A2 oder A4 - EN ISO 3506</p> <p>Scheibe: Nichtrostender Stahl A2 oder A4 - EN ISO 3506 mit EPDM-Dichtung</p> <p>Bauteil I: Aluminiumlegierung - EN 573</p> <p>Bauteil II: S280GD bis S450GD - EN 10346 HX300LAD bis HX460LAD - EN 10346</p>
	<p><u>Bohrleistung</u> <math>\Sigma(t_I + t_{II}) \leq 3.00 \text{ mm}</math></p>

Bauteil I $R_m \geq 165 \text{ N/mm}^2$	$t_{II} [\text{mm}]$							
	0.75	0.88	1.00	1.25	1.50	1.75	2.00	
$V_{R,k} [\text{kN}]$	0.50	0.56 -	0.73 -	0.78 -	0.78 -	0.78 -	0.78 -	0.78 -
	0.60	0.76 -	0.86 -	0.92 -	0.93 -	0.97 -	0.98 -	0.98 -
	0.70	0.96 -	0.98 -	1.06 -	1.07 -	1.16 -	1.17 -	1.18 -
	0.80	1.06 -	1.11 -	1.20 -	1.22 -	1.35 -	1.37 -	1.38 -
$t_I [\text{mm}]$	0.90	1.06 -	1.24 -	1.34 -	1.37 -	1.54 -	1.57 -	1.59 -
	1.00	1.06 -	1.36 -	1.48 -	1.51 -	1.73 -	1.76 -	1.79 -
	1.20	1.06 -	1.36 -	1.48 -	1.80 -	2.11 -	2.15 -	-
	1.50	1.06 -	1.36 -	1.48 -	1.80 -	2.11 -	-	-
<b><math>N_{R,II,k} [\text{kN}]</math></b>		1.14	1.66	1.81	2.38	3.14	3.86	4.57

Bauteil I $R_m \geq 215 \text{ N/mm}^2$	$t_{II} [\text{mm}]$							
	0.75	0.88	1.00	1.25	1.50	1.75	2.00	
$V_{R,k} [\text{kN}]$	0.50	0.74 -	0.95 -	1.02 -	1.02 -	1.02 -	1.02 -	1.02 -
	0.60	0.99 -	1.11 -	1.20 -	1.21 -	1.27 -	1.27 -	1.28 -
	0.70	1.25 -	1.28 -	1.38 -	1.40 -	1.51 -	1.53 -	1.54 -
	0.80	1.37 -	1.44 -	1.57 -	1.59 -	1.76 -	1.78 -	1.80 -
$t_I [\text{mm}]$	0.90	1.37 -	1.61 -	1.75 -	1.78 -	2.01 -	2.04 -	2.07 -
	1.00	1.37 -	1.77 -	1.93 -	1.96 -	2.26 -	2.29 -	2.33 -
	1.20	1.37 -	1.77 -	1.93 -	2.34 -	2.75 -	2.80 -	-
	1.50	1.37 -	1.77 -	1.93 -	2.34 -	2.75 -	-	-
<b><math>N_{R,II,k} [\text{kN}]</math></b>		1.14	1.66	1.81	2.38	3.14	3.86	4.57

Weitere Festlegungen

Der Tragfähigkeitswert  $N_{R,k}$  kann wie folgt bestimmt werden:  $N_{R,k} = \min \{N_{R,I,k} | N_{R,II,k}\}$ .  $N_{R,I,k}$  ist nach EN 1999-1-4:2007, Gleichung (8.13) zu berechnen.

<b>Bohrschraube mit Dichtscheibe <math>\geq \text{Ø } 12 \text{ mm}</math></b>	<b>Anlage 60</b>
SX3-S12-6,0 x L, SX3-L12-S12-6,0 x L, SX3-D12-S12-6,0 x L	

	<p><u>Materialien</u></p> <p>Schraube: Nichtrostender Stahl A2 oder A4 - EN ISO 3506</p> <p>Scheibe: Nichtrostender Stahl A2 oder A4 - EN ISO 3506 mit EPDM-Dichtung</p> <p>Bauteil I: Aluminiumlegierung - EN 573</p> <p>Bauteil II: S280GD bis S450GD - EN 10346 HX300LAD bis HX460LAD - EN 10346</p>
	<p><u>Bohrleistung</u> <math>\Sigma(t_I + t_{II}) \leq 4.00 \text{ mm}</math></p>

Bauteil I $R_m \geq 165 \text{ N/mm}^2$	$t_{II} \text{ [mm]}$						
	2 x 0.63	2 x 0.75	2 x 0.88	2 x 1.00	2 x 1.25	2 x 1.50	
$V_{R,k} \text{ [kN]}$	0.50	0.65 -	0.70 -	0.75 -	0.78 -	0.78 -	0.78 -
	0.60	0.65 -	1.02 -	1.07 -	1.10 -	1.10 -	1.10 -
	0.70	0.65 -	1.18 -	1.39 -	1.42 -	1.42 -	1.42 -
	0.80	0.65 -	1.18 -	1.71 -	1.74 -	1.74 -	1.74 -
$t_I \text{ [mm]}$	0.90	0.65 -	1.18 -	1.71 -	1.90 -	1.90 -	1.90 -
	1.00	0.65 -	1.18 -	1.71 -	2.06 -	2.06 -	2.06 -
	1.20	0.65 -	1.18 -	1.71 -	2.06 -	2.06 -	-
	1.50	0.65 -	1.18 -	1.71 -	2.06 -	2.06 -	-
<b><math>N_{R,II,k} \text{ [kN]}</math></b>	1.40	1.98	2.61	3.19	4.37	5.82	

Bauteil I $R_m \geq 215 \text{ N/mm}^2$	$t_{II} \text{ [mm]}$						
	2 x 0.63	2 x 0.75	2 x 0.88	2 x 1.00	2 x 1.25	2 x 1.50	
$V_{R,k} \text{ [kN]}$	0.50	0.85 -	0.92 -	0.98 -	1.02 -	1.02 -	1.02 -
	0.60	0.85 -	1.33 -	1.40 -	1.44 -	1.44 -	1.44 -
	0.70	0.85 -	1.33 -	1.81 -	1.85 -	1.85 -	1.85 -
	0.80	0.85 -	1.33 -	2.22 -	2.27 -	2.27 -	2.27 -
$t_I \text{ [mm]}$	0.90	0.85 -	1.33 -	2.22 -	2.48 -	2.48 -	2.48 -
	1.00	0.85 -	1.33 -	2.22 -	2.68 -	2.68 -	2.68 -
	1.20	0.85 -	1.33 -	2.22 -	2.68 -	2.27 -	-
	1.50	0.85 -	1.33 -	2.22 -	2.68 -	2.27 -	-
<b><math>N_{R,II,k} \text{ [kN]}</math></b>	1.40	1.98	2.61	3.19	4.37	5.82	

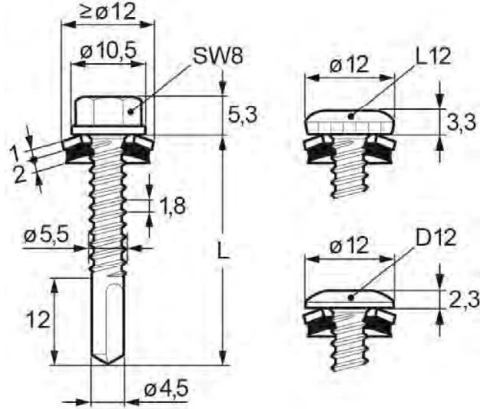
Weitere Festlegungen

Der Tragfähigkeitswert  $N_{R,k}$  kann wie folgt bestimmt werden:  $N_{R,k} = \min \{N_{R,I,k} \mid N_{R,II,k}\}$ .  $N_{R,I,k}$  ist nach EN 1999-1-4:2007, Gleichung (8.13) zu berechnen.

**Bohrschraube mit Dichtscheibe  $\geq \text{Ø } 12 \text{ mm}$**

SX3-S12-6,0 x L, SX3-L12-S12-6,0 x L, SX3-D12-S12-6,0 x L

**Anlage 61**

	<p><u>Materialien</u></p> <p>Schraube: Nichtrostender Stahl A2 oder A4 - EN ISO 3506</p> <p>Scheibe: Nichtrostender Stahl A2 oder A4 - EN ISO 3506 mit EPDM-Dichtung</p> <p>Bauteil I: Aluminiumlegierung - EN 573</p> <p>Bauteil II: S235 bis S355 - EN 10025 S280GD bis S450GD - EN 10346 HX300LAD bis HX460LAD - EN 10346</p>
	<p><u>Bohrleistung</u> <math>\Sigma(t_i + t_{II}) \leq 5.00 \text{ mm}</math></p>

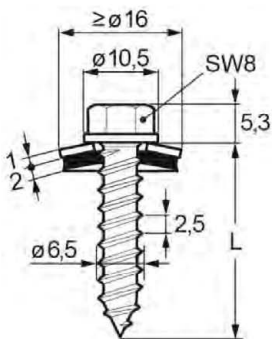
Bauteil I $R_m \geq 165 \text{ N/mm}^2$	$t_{II} \text{ [mm]}$					
	1.50	1.75	2.00	2.50	3.00	4.00
$V_{R,k} \text{ [kN]}$	0.50	0.70 -	0.80 -	0.89 -	0.89 -	0.89 -
	0.60	0.95 -	1.01 -	1.07 -	1.07 -	1.07 -
	0.70	1.19 -	1.23 -	1.26 -	1.26 -	1.26 -
	0.80	1.44 -	1.44 -	1.44 -	1.44 -	1.44 -
$t_i \text{ [mm]}$	0.90	1.55 -	1.55 -	1.55 -	1.55 -	1.58 -
	1.00	1.66 -	1.66 -	1.66 -	1.66 -	1.72 -
	1.20	1.66 -	1.72 -	1.77 -	1.88 -	1.99 -
	1.50	1.66 -	1.72 -	1.77 -	1.88 -	1.99 -
<b><math>N_{R,II,k} \text{ [kN]}</math></b>	<b>2.09</b>	<b>2.69</b>	<b>3.28</b>	<b>4.15</b>	<b>5.02</b>	<b>8.32</b>

Bauteil I $R_m \geq 215 \text{ N/mm}^2$	$t_{II} \text{ [mm]}$					
	1.50	1.75	2.00	2.50	3.00	4.00
$V_{R,k} \text{ [kN]}$	0.50	0.91 -	1.03 -	1.16 -	1.16 -	1.16 -
	0.60	1.23 -	1.31 -	1.40 -	1.40 -	1.40 -
	0.70	1.56 -	1.60 -	1.64 -	1.64 -	1.64 -
	0.80	1.88 -	1.88 -	1.88 -	1.88 -	1.88 -
$t_i \text{ [mm]}$	0.90	2.03 -	2.03 -	2.03 -	2.03 -	2.06 -
	1.00	2.17 -	2.17 -	2.17 -	2.17 -	2.24 -
	1.20	2.17 -	2.24 -	2.31 -	2.46 -	2.60 -
	1.50	2.17 -	2.24 -	2.31 -	2.46 -	2.60 -
<b><math>N_{R,II,k} \text{ [kN]}</math></b>	<b>2.09</b>	<b>2.69</b>	<b>3.28</b>	<b>4.15</b>	<b>5.02</b>	<b>8.32</b>

Weitere Festlegungen

Der Tragfähigkeitswert  $N_{R,k}$  kann wie folgt bestimmt werden:  $N_{R,k} = \min \{N_{R,I,k} \mid N_{R,II,k}\}$ .  $N_{R,I,k}$  ist nach EN 1999-1-4:2007, Gleichung (8.13) zu berechnen.

<b>Bohrschraube mit Dichtscheibe <math>\geq \text{Ø } 12 \text{ mm}</math></b>	<b>Anlage 62</b>
SX5-S12-5,5 x L, SX5-L12-S12-5,5 x L, SX5-D12-S12-5,5 x L	

	<p><u>Materialien</u></p> <p>Schraube: Nichtrostender Stahl A2, A4 oder 1.4547 - EN ISO 3506</p> <p>Scheibe: Nichtrostender Stahl A2 oder A4 - EN ISO 3506 mit EPDM-Dichtung</p> <p>Bauteil I: Aluminiumlegierung - EN 573</p> <p>Bauteil II: S280GD bis S450GD - EN 10346 HX300LAD bis HX460LAD - EN 10346</p>
	<p><u>Bohrleistung</u> -</p>

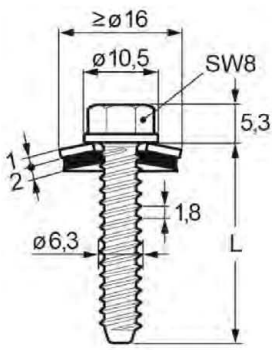
Bauteil I R <sub>m</sub> ≥ 165 N/mm <sup>2</sup>	t <sub>II</sub> [mm]									
	0.63	0.75	0.88	1.00	1.25	1.50	2.00	3.00		
d <sub>pd</sub> [mm]	3.5	4.0	4.5			5.0				
V <sub>R,k</sub> [kN]	0.50	0.35 -	0.44 -	0.55 -	0.65 -	0.86 -	0.86 -	0.86 -	0.86 -	
	0.60	0.35 -	0.44 -	0.55 -	0.65 -	0.86 -	1.03 -	1.03 -	1.03 -	
	0.70	0.35 -	0.44 -	0.55 -	0.65 -	0.86 -	1.03 -	1.20 -	1.20 -	
	0.80	0.35 -	0.44 -	0.55 -	0.65 -	0.86 -	1.03 -	1.37 -	1.37 -	
	t <sub>I</sub> [mm]	0.90	0.35 -	0.44 -	0.56 -	0.65 -	0.86 -	1.03 -	1.37 -	1.54 -
		1.00	0.35 -	0.44 -	0.56 -	0.67 -	0.86 -	1.03 -	1.37 -	1.72 -
		1.20	0.35 -	0.44 -	0.56 -	0.67 -	0.92 -	1.08 -	1.41 -	2.06 -
1.50	0.35 -	0.44 -	0.56 -	0.67 -	0.94 -	1.24 -	1.53 -	2.13 -		
N <sub>R,II,k</sub> [kN]	1.00	1.20	1.40	1.50	1.90	2.30	3.80	5.60		

Bauteil I R <sub>m</sub> ≥ 215 N/mm <sup>2</sup>	t <sub>II</sub> [mm]									
	0.63	0.75	0.88	1.00	1.25	1.50	2.00	3.00		
d <sub>pd</sub> [mm]	3.5	4.0	4.5			5.0				
V <sub>R,k</sub> [kN]	0.50	0.45 -	0.58 -	0.72 -	0.85 -	1.12 -	1.12 -	1.12 -	1.12 -	
	0.60	0.45 -	0.58 -	0.72 -	0.85 -	1.12 -	1.34 -	1.34 -	1.34 -	
	0.70	0.45 -	0.58 -	0.72 -	0.85 -	1.12 -	1.34 -	1.57 -	1.57 -	
	0.80	0.45 -	0.58 -	0.72 -	0.85 -	1.12 -	1.34 -	1.79 -	1.79 -	
	t <sub>I</sub> [mm]	0.90	0.45 -	0.58 -	0.72 -	0.85 -	1.12 -	1.34 -	1.78 -	2.01 -
		1.00	0.45 -	0.58 -	0.72 -	0.88 -	1.12 -	1.34 -	1.78 -	2.24 -
		1.20	0.45 -	0.58 -	0.72 -	0.88 -	1.20 -	1.41 -	1.83 -	2.68 -
1.50	0.45 -	0.58 -	0.72 -	0.88 -	1.23 -	1.61 -	2.00 -	2.77 -		
N <sub>R,II,k</sub> [kN]	1.00	1.20	1.40	1.50	1.90	2.30	3.80	5.60		

Weitere Festlegungen

Der Tragfähigkeitswert N<sub>R,k</sub> kann wie folgt bestimmt werden: N<sub>R,k</sub> = min {N<sub>R,I,k</sub> | N<sub>R,II,k</sub>}. N<sub>R,I,k</sub> ist nach EN 1999-1-4:2007, Gleichung (8.13) zu berechnen.

<b>Gewindenfurchende Schraube mit Dichtscheibe ≥ Ø 16 mm</b>	<b>Anlage 63</b>
TDA-S-S16-6,5 x L	

	<b>Materialien</b> Schraube: Nichtrostender Stahl A2, A4 oder 1.4547 - EN ISO 3506 Scheibe: Nichtrostender Stahl A2 oder A4 - EN ISO 3506 mit EPDM-Dichtung Bauteil I: Aluminiumlegierung - EN 573 Bauteil II: S235 bis S355 - EN 10025 S280GD bis S450GD - EN 10346 HX300LAD bis HX460LAD - EN 10346
	<b>Bohrleistung</b> -

Bauteil I $R_m \geq 165 \text{ N/mm}^2$		$t_{II} \text{ [mm]}$												
		1.25	1.50	2.00	3.00	4.00	6.00	8.00	10.00	> 10.00 <sup>a</sup>				
$d_{pd} \text{ [mm]}^b$		5.0		5.3			5.5	5.7			5.8			
$V_{R,k} \text{ [kN]}$	0.50	0.83	-	0.83	-	0.83	-	0.83	-	0.83	-	0.83	-	
	0.60	0.83	-	1.00	-	1.00	-	1.00	-	1.00	-	1.00	-	
	0.70	0.83	-	1.00	-	1.16	-	1.16	-	1.16	-	1.16	-	
	0.80	0.83	-	1.00	-	1.33	-	1.33	-	1.33	-	1.33	-	
	$t_I \text{ [mm]}$	0.90	0.83	-	1.00	-	1.33	-	1.50	-	1.50	-	1.50	-
		1.00	0.83	-	1.00	-	1.33	-	1.66	-	1.66	-	1.66	-
		1.20	0.90	-	1.06	-	1.37	-	2.00	-	2.00	-	2.00	-
		1.50	0.93	-	1.22	-	1.50	-	2.07	-	2.49	-	2.49	-
$N_{R,II,k} \text{ [kN]}$		2.00	2.70	3.60	6.00	9.19	12.22	15.24	15.24	15.24				

Bauteil I $R_m \geq 215 \text{ N/mm}^2$		$t_{II} \text{ [mm]}$												
		1.25	1.50	2.00	3.00	4.00	6.00	8.00	10.00	> 10.00 <sup>a</sup>				
$d_{pd} \text{ [mm]}^b$		5.0		5.3			5.5	5.7			5.8			
$V_{R,k} \text{ [kN]}$	0.50	1.08	-	1.08	-	1.08	-	1.08	-	1.08	-	1.08	-	
	0.60	1.08	-	1.30	-	1.30	-	1.30	-	1.30	-	1.30	-	
	0.70	1.08	-	1.30	-	1.52	-	1.52	-	1.52	-	1.52	-	
	0.80	1.08	-	1.30	-	1.73	-	1.73	-	1.73	-	1.73	-	
	$t_I \text{ [mm]}$	0.90	1.08	-	1.30	-	1.73	-	1.95	-	1.95	-	1.95	-
		1.00	1.08	-	1.30	-	1.73	-	2.17	-	2.17	-	2.17	-
		1.20	1.18	-	1.38	-	1.79	-	2.60	-	2.60	-	2.60	-
		1.50	1.21	-	1.59	-	1.96	-	2.70	-	3.25	-	3.25	-
$N_{R,II,k} \text{ [kN]}$		2.00	2.70	3.60	6.00	9.19	12.22	15.24	15.24	15.24				

**Weitere Festlegungen**

Der Tragfähigkeitswert  $N_{R,k}$  kann wie folgt bestimmt werden:  $N_{R,k} = \min \{N_{R,I,k} \mid N_{R,II,k}\}$ .  $N_{R,I,k}$  ist nach EN 1999-1-4:2007, Gleichung (8.13) zu berechnen.

Index <sup>a</sup>: Gilt nur für Bauteil II aus S235, S280GD oder HX300LAD.

Index <sup>b</sup>: Der Vorbohrdurchmesser  $d_{pd}$  für nicht angegebene Dicken  $t_{II}$  ist wie folgt definiert:

$$d_{pd} = 5.3 \text{ mm für } t_{II} = 1.6 - 4.0 \text{ mm, } d_{pd} = 5.5 \text{ mm für } t_{II} = 4.1 - 6.0 \text{ mm, } d_{pd} = 5.7 \text{ mm für } t_{II} = 6.1 - 10.0 \text{ mm}$$

<b>Gewindefurchende Schraube mit Dichtscheibe <math>\geq \varnothing 16 \text{ mm}</math></b>	<b>Anlage 64</b>
TDB-S-S16-6,3 x L	

	<p><u>Materialien</u></p> <p>Schraube: Nichtrostender Stahl A2 oder A4 - EN ISO 3506</p> <p>Scheibe: Nichtrostender Stahl A2 oder A4 - EN ISO 3506</p> <p>Bauteil I: Aluminiumlegierung - EN 573</p> <p>Bauteil II: S280GD bis S450GD - EN 10346 HX300LAD bis HX460LAD - EN 10346</p>
	<p><u>Bohrleistung</u> <math>\Sigma(t_I + t_{II}) \leq 4.00 \text{ mm}</math></p>

Bauteil I $R_m \geq 165 \text{ N/mm}^2$	$t_{II} \text{ [mm]}$					
	0.63	0.75	0.88	1.00	1.25	1.50
$V_{R,k} \text{ [kN]}$ 1.50	1.20	1.40	1.57	1.74	1.77	1.77
$V_{R,k} \text{ [kN]}$ 2.00	1.20	1.83	2.04	2.25	2.57	2.88
$t_I \text{ [mm]}$ 2.50	1.20	1.83	2.43	2.43	2.57	2.88
$t_I \text{ [mm]}$ 3.00	1.20	2.01	2.81	2.81	-	-
$N_{R,II,k} \text{ [kN]}$	0.82	1.15	1.49	1.82	2.51	3.21

Bauteil I $R_m \geq 215 \text{ N/mm}^2$	$t_{II} \text{ [mm]}$					
	0.63	0.75	0.88	1.00	1.25	1.50
$V_{R,k} \text{ [kN]}$ 1.50	1.20	1.60	1.93	2.26	2.30	2.30
$V_{R,k} \text{ [kN]}$ 2.00	1.20	1.83	2.35	2.87	3.31	3.75
$t_I \text{ [mm]}$ 2.50	1.20	1.83	2.58	2.87	3.31	3.75
$t_I \text{ [mm]}$ 3.00	1.20	2.01	2.81	2.87	-	-
$N_{R,II,k} \text{ [kN]}$	0.82	1.15	1.49	1.82	2.51	3.21

Weitere Festlegungen

Der Tragfähigkeitswert  $N_{R,k}$  kann wie folgt bestimmt werden:  $N_{R,k} = \min \{N_{R,I,k} \mid N_{R,II,k}\}$ .  $N_{R,I,k}$  ist nach EN 1999-1-4:2007, Gleichung (8.13) zu berechnen.

<b>Bohrschraube mit SV-Scheibe 13x16 mm</b>	<b>Anlage 65</b>
SL3/2-5-S-SV16-6,0 x L	



	<p><u>Materialien</u></p> <p>Schraube: Nichtrostender Stahl A2 oder A4 - EN ISO 3506</p> <p>Scheibe: Nichtrostender Stahl A2 oder A4 - EN ISO 3506</p> <p>Bauteil I: Aluminiumlegierung - EN 573</p> <p>Bauteil II: S280GD bis S450GD - EN 10346 HX300LAD bis HX460LAD - EN 10346</p>
	<p><u>Bohrleistung</u> <math>\Sigma(t_i + t_{II}) \leq 4.00 \text{ mm}</math></p>

Bauteil I $R_m \geq 165 \text{ N/mm}^2$	$t_{II} \text{ [mm]}$			
	2 x 0.75	2 x 0.88	2 x 1.00	2 x 1.25
$V_{R,k} \text{ [kN]}$ 1.50	1.40	1.57	1.74	1.77
2.00	1.83	2.04	2.25	-
$t_i \text{ [mm]}$ 2.50	1.83	-	-	-
3.00	-	-	-	-
<b><math>N_{R,II,k} \text{ [kN]}</math></b>	2.43	2.94	3.45	4.38

Bauteil I $R_m \geq 215 \text{ N/mm}^2$	$t_{II} \text{ [mm]}$			
	2 x 0.75	2 x 0.88	2 x 1.00	2 x 1.25
$V_{R,k} \text{ [kN]}$ 1.50	1.60	1.93	2.26	2.30
2.00	1.83	2.35	2.87	-
$t_i \text{ [mm]}$ 2.50	1.83	-	-	-
3.00	-	-	-	-
<b><math>N_{R,II,k} \text{ [kN]}</math></b>	2.43	2.94	3.45	4.38

Weitere Festlegungen

Der Tragfähigkeitswert  $N_{R,k}$  kann wie folgt bestimmt werden:  $N_{R,k} = \min \{N_{R,I,k} \mid N_{R,II,k}\}$ .  $N_{R,I,k}$  ist nach EN 1999-1-4:2007, Gleichung (8.13) zu berechnen.

<b>Bohrschraube mit SV-Scheibe 13x16 mm</b>	<b>Anlage 66</b>
SL3/2-5-S-SV16-6,0 x L	

	<p><b>Materialien</b></p> <p>Schraube: Nichtrostender Stahl A2 oder A4 - EN ISO 3506</p> <p>Scheibe: Nichtrostender Stahl A2 oder A4 - EN ISO 3506 mit EPDM-Dichtung</p> <p>Bauteil I: Aluminiumlegierung - EN 573</p> <p>Bauteil II: Bauholz (Nadelholz) - EN 14081</p>
	<p><b>Bohrleistung</b> <math>\Sigma(t_i) \leq 2.00 \text{ mm}</math></p>
	<p><b>Eigenschaften</b></p> <p><math>M_{y,Rk} = 7.9 \text{ Nm}</math></p> <p><math>f_{ax,k} = 13.2 \text{ N/mm}^2</math> (<math>l_{ef} = 25 \text{ mm}</math>, <math>\rho_a = 350 \text{ kg/m}^3</math>)</p>

Bauteil I $R_m \geq 165 \text{ N/mm}^2$	$l_{ef} [\text{mm}]$						
	25	30	35	40	45		
$V_{R,k} [\text{kN}]$	0.50	0.59	0.59	0.59	0.59	0.59	$V_{R,I,k} [\text{kN}]$
	0.60	0.80	0.80	0.80	0.80	0.80	
	0.70	1.01	1.01	1.01	1.01	1.01	
	0.80	1.02	1.14	1.14	1.14	1.14	
$t_i [\text{mm}]$	0.90	1.02	1.23	1.26	1.26	1.26	
	1.00	1.02	1.23	1.26	1.26	1.26	
	1.20	1.02	1.23	1.26	1.26	1.26	
	1.50	1.02	1.23	1.26	1.26	1.26	
<b><math>N_{R,II,k} [\text{kN}]</math></b>	1.78	2.14	2.49	2.85	3.21		

Bauteil I $R_m \geq 215 \text{ N/mm}^2$	$l_{ef} [\text{mm}]$						
	25	30	35	40	45		
$V_{R,k} [\text{kN}]$	0.50	0.70	0.70	0.70	0.70	0.70	$V_{R,I,k} [\text{kN}]$
	0.60	0.93	0.93	0.93	0.93	0.93	
	0.70	1.02	1.16	1.16	1.16	1.16	
	0.80	1.02	1.23	1.34	1.34	1.34	
$t_i [\text{mm}]$	0.90	1.02	1.23	1.43	1.52	1.52	
	1.00	1.02	1.23	1.43	1.52	1.52	
	1.20	1.02	1.23	1.43	1.52	1.52	
	1.50	1.02	1.23	1.43	1.52	1.52	
<b><math>N_{R,II,k} [\text{kN}]</math></b>	1.78	2.14	2.49	2.85	3.21		

**Weitere Festlegungen**

Der Tragfähigkeitswert  $N_{R,k}$  kann wie folgt bestimmt werden:  $N_{R,k} = \min \{N_{R,I,k} | N_{R,II,k}\}$ .  $N_{R,I,k}$  ist nach EN 1999-1-4:2007, Gleichung (8.13) zu berechnen.

Die angegebenen Tragfähigkeitswerte  $N_{R,II,k}$  gelten für Bauteil II mit  $k_{mod} = 0.9$  und  $\rho_k = 350 \text{ kg/m}^3$ .  $N_{R,II,k}$  für andere  $k_{mod}$  oder  $\rho_k$  kann wie folgt bestimmt werden:  $N_{R,II,k}(k_{mod}', \rho_k) = N_{R,II,k} \cdot \frac{k_{mod}}{0.9} \cdot \frac{\rho_k}{350}$

<b>Bohrschraube mit Dichtscheibe <math>\geq \text{Ø } 16 \text{ mm}</math></b>	<b>Anlage 67</b>
SW2-S-S16-6,0 x L, SW2-S-L12-S16-6,0 x L	

	<p><u>Materialien</u></p> <p>Schraube: Nichtrostender Stahl A2 oder A4 - EN ISO 3506</p> <p>Scheibe: Nichtrostender Stahl A2 oder A4 - EN ISO 3506 mit EPDM-Dichtung</p> <p>Bauteil I: Aluminiumlegierung - EN 573</p> <p>Bauteil II: Bauholz (Nadelholz) - EN 14081</p>
	<p><u>Bohrleistung</u>      <math>\Sigma(t_i) \leq 2.00 \text{ mm}</math></p>
	<p><u>Eigenschaften</u></p> <p><math>M_{y,Rk} = 12.1 \text{ Nm}</math></p> <p><math>f_{ax,k} = 13.2 \text{ N/mm}^2</math> (<math>l_{ef} = 35 \text{ mm}</math>, <math>\rho_a = 350 \text{ kg/m}^3</math>)</p>

Bauteil I $R_m \geq 165 \text{ N/mm}^2$	$l_{ef} [\text{mm}]$					$V_{R,I,k} [\text{kN}]$
	35	45	55	65	75	
$V_{R,k} [\text{kN}]$	0.50	0.86	0.86	0.86	0.86	0.86
	0.60	1.03	1.03	1.03	1.03	1.03
	0.70	1.20	1.20	1.20	1.20	1.20
	0.80	1.37	1.37	1.37	1.37	1.37
$t_i [\text{mm}]$	0.90	1.54	1.54	1.54	1.54	1.54
	1.00	1.72	1.72	1.72	1.72	1.72
	1.20	1.73	2.06	2.06	2.06	2.06
	1.50	1.73	2.23	2.57	2.57	2.57
<b><math>N_{R,II,k} [\text{kN}]</math></b>	<b>2.70</b>	<b>3.47</b>	<b>4.25</b>	<b>5.02</b>	<b>5.79</b>	

Bauteil I $R_m \geq 215 \text{ N/mm}^2$	$l_{ef} [\text{mm}]$					$V_{R,I,k} [\text{kN}]$
	35	45	55	65	75	
$V_{R,k} [\text{kN}]$	0.50	1.12	1.12	1.12	1.12	1.12
	0.60	1.34	1.34	1.34	1.34	1.34
	0.70	1.57	1.57	1.57	1.57	1.57
	0.80	1.73	1.79	1.79	1.79	1.79
$t_i [\text{mm}]$	0.90	1.73	2.01	2.01	2.01	2.01
	1.00	1.73	2.23	2.24	2.24	2.24
	1.20	1.73	2.23	2.68	2.68	2.68
	1.50	1.73	2.23	2.73	3.22	3.35
<b><math>N_{R,II,k} [\text{kN}]</math></b>	<b>2.70</b>	<b>3.47</b>	<b>4.25</b>	<b>5.02</b>	<b>5.79</b>	

Weitere Festlegungen

Der Tragfähigkeitswert  $N_{R,k}$  kann wie folgt bestimmt werden:  $N_{R,k} = \min \{N_{R,I,k} | N_{R,II,k}\}$ .  $N_{R,I,k}$  ist nach EN 1999-1-4:2007, Gleichung (8.13) zu berechnen.

Die angegebenen Tragfähigkeitswerte  $N_{R,II,k}$  gelten für Bauteil II mit  $k_{mod} = 0.9$  und  $\rho_k = 350 \text{ kg/m}^3$ .  $N_{R,II,k}$  für andere  $k_{mod}$  oder  $\rho_k$  kann wie folgt bestimmt werden:  $N_{R,II,k}(k_{mod}', \rho_k) = N_{R,II,k} \cdot \frac{k_{mod}}{0.9} \cdot \frac{\rho_k}{350}$

<b>Bohrschraube mit Dichtscheibe <math>\geq \text{Ø } 16 \text{ mm}</math></b>	<b>Anlage 68</b>
SXW-S16-6,5 x L, SXW-L12-S16-6,5 x L	

	<u>Materialien</u>	
	Schraube:	Nichtrostender Stahl A2, A4 oder 1.4547 - EN ISO 3506
	Scheibe:	Nichtrostender Stahl A2 oder A4 - EN ISO 3506 mit EPDM-Dichtung
Bauteil I:		Aluminiumlegierung - EN 573
Bauteil II:		Bauholz (Nadelholz) - EN 14081
<u>Bohrleistung</u>		-
<u>Eigenschaften</u>		
$M_{y,Rk}$		= 13.9 Nm
$f_{ax,k}$		= 13.2 N/mm <sup>2</sup> ( $l_{ef} = 29$ mm, $\rho_a = 350$ kg/m <sup>3</sup> )

Bauteil I $R_m \geq 165$ N/mm <sup>2</sup>		$l_p$ [mm]						
		35	45	55	65	75		
$d_{pd}$ [mm]		4.80						
$V_{R,k}$ [kN]	0.50	0.86	0.86	0.86	0.86	0.86	$V_{R,I,k}$ [kN]	
	0.60	1.03	1.03	1.03	1.03	1.03		
	0.70	1.20	1.20	1.20	1.20	1.20		
	0.80	1.37	1.37	1.37	1.37	1.37		
	$t_i$ [mm]	0.90	1.54	1.54	1.54	1.54		1.54
		1.00	1.72	1.72	1.72	1.72		1.72
		1.20	1.73	2.06	2.06	2.06		2.06
	1.50	1.73	2.23	2.57	2.57	2.57		
$N_{R,II,k}$ [kN]		2.70	3.47	4.25	5.02	5.79		

Bauteil I $R_m \geq 215$ N/mm <sup>2</sup>		$l_p$ [mm]						
		35	45	55	65	75		
$d_{pd}$ [mm]		4.80						
$V_{R,k}$ [kN]	0.50	1.12	1.12	1.12	1.12	1.12	$V_{R,I,k}$ [kN]	
	0.60	1.34	1.34	1.34	1.34	1.34		
	0.70	1.57	1.57	1.57	1.57	1.57		
	0.80	1.73	1.79	1.79	1.79	1.79		
	$t_i$ [mm]	0.90	1.73	2.01	2.01	2.01		2.01
		1.00	1.73	2.23	2.24	2.24		2.24
		1.20	1.73	2.23	2.68	2.68		2.68
	1.50	1.73	2.23	2.73	3.22	3.35		
$N_{R,II,k}$ [kN]		2.70	3.47	4.25	5.02	5.79		

Weitere Festlegungen

Der Tragfähigkeitswert  $N_{R,k}$  kann wie folgt bestimmt werden:  $N_{R,k} = \min \{N_{R,I,k} | N_{R,II,k}\}$ .  $N_{R,I,k}$  ist nach EN 1999-1-4:2007, Gleichung (8.13) zu berechnen.

Die angegebenen Tragfähigkeitswerte  $N_{R,II,k}$  gelten für Bauteil II mit  $k_{mod} = 0.9$  und  $\rho_k = 350$  kg/m<sup>3</sup>.  $N_{R,II,k}$  für andere  $k_{mod}$  oder  $\rho_k$  kann wie folgt bestimmt werden:  $N_{R,II,k}(k_{mod}, \rho_k) = N_{R,II,k} \cdot \frac{k_{mod}}{0.9} \cdot \frac{\rho_k}{350}$

<b>Gewindenfurchende Schraube mit Dichtscheibe <math>\geq \varnothing 16</math> mm</b>	<b>Anlage 69</b>
TDA-S-S16-6,5 x L	

	<p><u>Materialien</u></p> <p>Schraube: Nichtrostender Stahl A2 oder A4 - EN ISO 3506</p> <p>Scheibe: -</p> <p>Bauteil I: Aluminiumlegierung - EN 573</p> <p>Bauteil II: Aluminiumlegierung - EN 573</p>
	<p><u>Bohrleistung</u> <math>\Sigma(t_i) \leq 4.00 \text{ mm}</math></p>

Bauteil I und II $R_m \geq 165 \text{ N/mm}^2$	$t_{II} \text{ [mm]}$					
	1.50	2.00	2.50	3.00	4.00	
$d_{pd,I} \text{ [mm]}$	5.2					
$V_{R,k} \text{ [kN]}$	2.00	1.51	2.03	2.24	2.44	2.44
	2.50	1.51	2.10	2.41	2.70	2.86
$t_i \text{ [mm]}$	3.00	1.51	2.17	2.57	2.96	3.28
	4.00	1.51	2.30	2.89	3.48	4.12
$N_{R,II,k} \text{ [kN]}$	0.74	1.19	1.58	1.97	2.44	2.86

Bauteil I und II $R_m \geq 215 \text{ N/mm}^2$	$t_{II} \text{ [mm]}$					
	1.50	2.00	2.50	3.00	4.00	
$d_{pd,I} \text{ [mm]}$	5.2					
$V_{R,k} \text{ [kN]}$	2.00	1.97	2.64	2.91	3.18	3.18
	2.50	1.97	2.73	3.13	3.52	3.73
$t_i \text{ [mm]}$	3.00	1.97	2.82	3.34	3.86	4.28
	4.00	1.97	2.99	3.76	4.53	5.37
$N_{R,II,k} \text{ [kN]}$	0.96	1.55	2.06	2.57	3.18	3.73

Weitere Festlegungen

Der Tragfähigkeitswert  $N_{R,k}$  kann wie folgt bestimmt werden:  $N_{R,k} = \min \{N_{R,I,k} | N_{R,II,k}\}$ .  $N_{R,I,k}$  ist nach EN 1999-1-4:2007, Gleichung (8.13) zu berechnen.

<b>Bohrschraube</b>	<b>Anlage 70</b>
SDA5-H13-5,5 x L	

	<u>Materialien</u> Schraube: Nichtrostender Stahl A2 oder A4 - EN ISO 3506 Scheibe: - Bauteil I: Nichtrostender Stahl - EN 10088 - $R_m \geq 550 \text{ N/mm}^2$ Bauteil II: Aluminiumlegierung - EN 573
	<u>Bohrleistung</u> $\Sigma(t_i) \leq 4.00 \text{ mm}$

Bauteil II $R_m \geq 165 \text{ N/mm}^2$	$t_{II} [\text{mm}]$				
	1.50	2.00	2.50	3.00	4.00
$d_{pd,I} [\text{mm}]$	5.5				
$V_{R,k} [\text{kN}]$	1.50	-	2.32	2.56	2.80
	2.00	-	2.44	2.78	3.12
$t_i [\text{mm}]$	2.50	1.90	2.56	3.00	3.44
$N_{R,II,k} [\text{kN}]$	0.74	1.19	1.58	1.97	4.55

Bauteil II $R_m \geq 215 \text{ N/mm}^2$	$t_{II} [\text{mm}]$				
	1.50	2.00	2.50	3.00	4.00
$d_{pd,I} [\text{mm}]$	5.5				
$V_{R,k} [\text{kN}]$	1.50	-	3.03	3.34	3.65
	2.00	-	3.18	3.63	4.07
$t_i [\text{mm}]$	2.50	2.47	3.33	3.91	4.48
$N_{R,II,k} [\text{kN}]$	0.96	1.55	2.06	2.57	5.93

Weitere Festlegungen

<b>Bohrschraube</b>	<b>Anlage 71</b>
SDA5-H13-5,5 x L	