

BENZING-SPANNRINGE

Maßliste der Type:

Grip rings

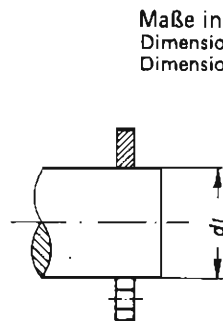
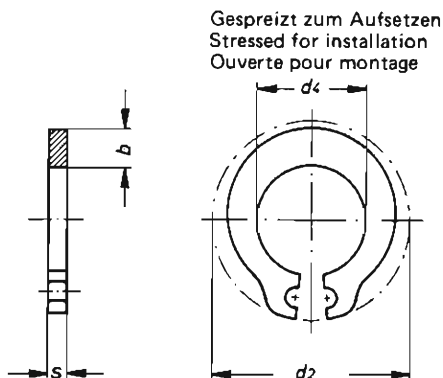
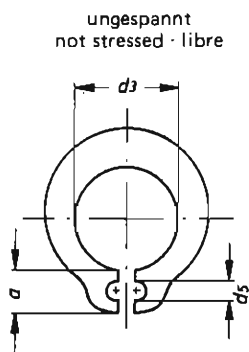
Bagues serrantes

Sp 220

Für Wellen ohne Nut

For shafts without groove

Pour arbres sans rainures



Form der Augen nach Wahl des Herstellers
Lug design acc. to manufacturers choice
Forme des yeux au choix du fabricant

Bezeichnung eines Benzing-Spannrings für einen Wellendurchmesser $d_1 = 4 \text{ mm}$:
Designation of a Benzing grip ring for a shaft diameter $d_1 = 4 \text{ mm}$:
Désignation d'une bague serrante Benzing pour arbre de diamètre $d_1 = 4 \text{ mm}$:

**Benzing-Spannring
4 Sp 220**

Nennmaß Nominal Dimension		Benzing-Spannring										Montage- zange Plier Pince		
d_1	Tol.	Grip ring					Bague serrante					Gewicht Weight Poids kg/1000 ≈	Axialkraft Axial load Effort axial N *	Nr.
		s	Tol.	a ≈	b ≈	d_3	Tol.	d_2	d_4 max.	d_5				
1,5	h 9	0,5	-0,06	1,8	1,4	1,44	$\pm 0,02$	5,4	1,53	1	0,044	40	Za 1 Za 11	
1,6						1,54		5,6	1,63		0,043	45		
2						1,94		5,8	2,03		0,047	50		
2,2						2,1		6	2,23		0,052	55		
2,5						2,42		6,5	2,53		0,065	60		
2,8	0,6	2	2,7	7	2,83	0,076	70							
3	h 11	0,7	-0,06	2,1	1,7	2,83	$\pm 0,03$	7,4	3,04	1,2	0,093	75	Za 2 Za 21	
3,5					1,75	3,37		8	3,54		0,155	90		
4a 1)					1,7	3,8		8,3	4,04		0,112	90		
4					1,9	3,76		9	4,04		0,168	100		
4b 1)					2,4	1,85		3,84	9		4,04	0,168		80
4,5					1,95	4,33		9,4	4,55		0,182	120		
4,8					2,6	2,3		4,63	10,2		4,85	0,250		130
5					2,5	2,25		4,76	10,2		5,05	0,213		130
5a 1)					2,2	4,83		10,2	5,05		0,213	110		
5,5					2,4	5,33		10,8	5,55		0,260	150		
6	1,0	-0,08	2,6	2,5	5,7	$\pm 0,03$	11,4	6,05	1,5	0,360	170	Za 3 Za 31		
6a				2,5	5,8		11,4	6,05		0,360	140			
6,35				2,7	6,08		11,8	6,4		0,408	175			
6,8				1,9	6,5		12,2	6,85		0,290	90			
7				2,9	6,7		12,8	7,05		0,475	180			
7,25				2,8	6,95		13,5	7,3		0,480	170			
8				3	7,7		14,8	8,05		0,700	200			
9				3,2	8,68		15,8	9,05		0,813	230			
10				3,6	9,6		17,5	10,1		1,05	250			
11				3,9	10,6		19	11,1		1,15	280			

- 1) Für Wellen mit Tol. h 9
- 1) For shafts with tol. h 9
- 1) Pour arbres avec tol. h 9

Fortsetzung siehe Rückseite
Continued on the back
Suite au verso

Nennmaß Nominal Dimension		Benzing-Spannring											Montage- zange Plier Pince Nr.	
d ₁	Tol.	Grip ring					Bague serrante					Gewicht Weight Poids kg/1000 ≈		Axialkraft Axial load Effort axial N *
		s	Tol.	a ≈	b ≈	d ₃	Tol.	d ₂	d ₄ max.	d ₅				
12	h 11	1,5	-0,1	4,3	4,3	11,5	+0,03 -0,05	21	12,1	1,8	1,90	300	Za 4 Za 41	
13					5	12,5		23,5	13,1		2,15	320		
14					5,3	13,5		25	14,1		2,46	350		
15					5,6	14,5		26,5	15,1		2,80	400		
16					6	15,5		28,5	16,1		3,10	500		
17		1,75	6	6,3	16,4	30		17,1	2,2	4,26	600	Za 5 Za 51		
18				6,75	17,4	32		18,1	4,85	700				
19				7	18,3	33,5		19,1	5,33	720				
20				7,25	19,3	35		20,1	2,5	5,75	750			

Werkstoff: Federstahl HV = 470 bis 558 oder HRC = 46 bis 52.

Ausführung: Gehärtet, angelassen, entgratet, brüniert und lagerfertig eingeölt.

Sonderausführung: Sondermaße und Sonderformen auf Anfrage. Bronze, rostbeständiger Federstahl oder veredelte Oberfläche wie vernickelt oder verzinkt.

* Zulässige ruhende axiale Belastung an Wellen mit einer Zugfestigkeit von 650 N/mm².

Montage: Bei der Montage darf der Ring nur so weit gespreizt werden (= d₄ max.), daß er gerade noch über die Welle gebracht werden kann. Dafür eignen sich Montagezangen mit Einstellschraube, wie die Original-Benzing-Zangen Za 1 (Za 11) bis Za 5 (Za 51). Siehe Blatt ZB 554.

Material: Spring steel HV = 470 to 558 or HRC = 46 to 52.

Finish: Hardened, heat treated, burnished and oiled ready for storage.

Special designs, dimensions and shapes upon request. Bronze, stainless steel or finished surfaces such as nickel-plated or zinc-plated.

* Permissible static axial load measured on shafts with a tensile strength of 650 N/mm².

Assembling: For installation the ring may be spread (= d₄ max.) only to barely slip on the shaft. Suitable tools are assembly pliers with adjusting screw, such as original Benzing pliers Za 1 (Za 11) to Za 5 (Za 51). Refer to list ZB 554.

Matériau: Acier à ressorts HV = 470 à 558 ou HRC = 46 à 52.

Exécution: Trempé, revenu, bruni et huilé pour stockage.

Exécutions spéciales: Dimensions et formes spéciales sur demande. Bronze, acier inoxydable ou protection des surfaces comme nickelé ou zingué.

* Effort axial statique admissible mesuré sur arbres en acier de résistance à la traction de 650 N/mm².

Montage: Pour la mise en place de l'anneau, n'écartez l'anneau que de la valeur (= d₄ max.) nécessaire pour le passer sur l'arbre. Des pinces de montage avec vis de réglage telles que les pinces Benzing Za 1 (Za 11) à Za 5 (Za 51), conviennent pour cette opération. Voir liste ZB 554.