

**DURBAL® Classic Line**

**Hochleistungs-Gelenkköpfe mit integrierter Gleitlagerung, Maßreihe K, Außengewinde, Anschlussmaße nach DIN ISO 12240-4**

**heavy-duty rod ends with integral spherical-plain bearing, series K, male thread, according to DIN ISO 12240-4**

➤ Sonderanfertigungen auf Anfrage  
➤ Custom made products on request

**Gehäuse:**

Geschmiedeter Einsatzstahl, vergütet, Gewinde gerollt, Oberfläche galvanisch verzinkt, Cr VI-frei

**Lagerschale DURBAL-Glide:**

Polyamid-PTFE-Glasfaser-Compound

**Gelenkkugel:**

Wälzlagerstahl, gehärtet, geschliffen, poliert, Lauffläche hartverchromt

**Wartung:**

wartungsfrei

**Toleranzen:**

Seite 042 - 049

**housing:**

forged steel, tempered, rolled thread, surface galvanized, free of Cr VI

**race DURBAL-Glide:**

Polyamid-PTFE-fibreglass-Compound

**joint ball:**

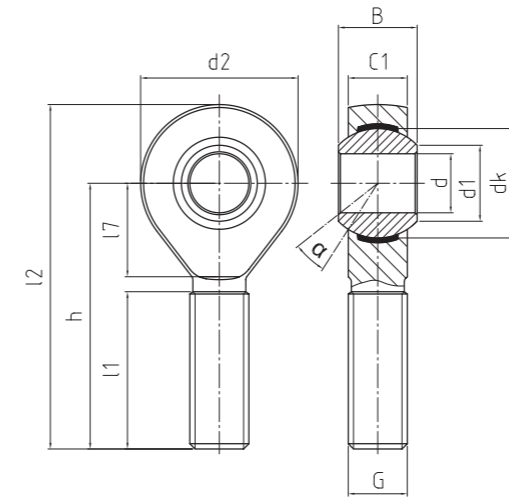
ball bearing steel, hardened, ground, polished and hard chromium plated

**maintenance:**

maintenance-free

**tolerances:**

page 042 - 049



Bestellnummer order number			Abmessungen measurements (mm)											Kippwinkel tilt angle	Gewicht weight	Tragzahlen basic load rating		Radiale Lagerluft radial clearance	
Typ type	Rechtsgewinde right hand thread	Linksgewinde left hand thread	d	G	B	C1	h	d1	d2	dk	l1	l2	l7	α (°)	[kg]	dyn Co (kN)	stat Co (kN)	CN (µm)	d
<b>BEM 05 - 20</b>	-501	-502	<b>5</b>	M 5	8	6	33	7,7	18	11,11	20	42	9	13	0,014	3,9	8,4	0 - 10	<b>5</b>
<b>BEM 06 - 20</b>	-501	-502	<b>6</b>	M 6	9	6,75	36	8,9	20	12,7	22	46	12	13	0,02	4,6	11,7	0 - 10	<b>6</b>
<b>BEM 08 - 20</b>	-501	-502	<b>8</b>	M 8	12	9	42	10,3	24	15,87	25	54	15	14,5	0,038	7	21,5	0 - 10	<b>8</b>
<b>BEM 10 - 20</b>	-501	-502	<b>10</b>	M 10	14	10,5	48	12,9	28	19,05	29	62	15	13,5	0,06	10,4	24,9	0 - 10	<b>10</b>
<b>BEM 12 - 20</b>	-501	-502	<b>12</b>	M 12	16	12	54	15,4	32	22,22	33	70	19	13	0,092	12,4	36,1	0 - 10	<b>12</b>
<b>BEM 14 - 20</b>	-501	-502	<b>14</b>	M 14	19	13,5	60	16,8	36	25,4	36	78	20	16	0,127	15,4	45,4	0 - 10	<b>14</b>
<b>BEM 16 - 20</b>	-501	-502	<b>16</b>	M 16	21	15	66	19,3	42	28,57	40	87	22	15,5	0,202	22,4	56,6	0 - 10	<b>16</b>
<b>BEM 18 - 20</b>	-501	-502	<b>18</b>	M 18 x 1,5	23	16,5	72	21,8	46	31,75	44	95	25	15	0,25	26,3	69,7	0 - 10	<b>18</b>
<b>BEM 20 - 20</b>	-501	-502	<b>20</b>	M 20 x 1,5	25	18	78	24,3	50	34,92	47	103	28	14,5	0,327	30,8	82,2	0 - 10	<b>20</b>
<b>BEM 22 - 20</b>	-501	-502	<b>22</b>	M 22 x 1,5	28	20	84	25,8	54	38,1	51	111	27	15,5	0,44	38,2	95,6	0 - 10	<b>22</b>
<b>BEM 25 - 20</b>	-501	-502	<b>25</b>	M 24 x 2	31	22	94	29,5	60	42,85	57	124	30	15	0,63	45,4	118,6	0 - 10	<b>25</b>
<b>BEM 30 - 20</b>	-501	-502	<b>30</b>	M 30 x 2	37	25	110	34,8	70	50,8	66	145	35	17	1,015	55	145,6	0 - 10	<b>30</b>