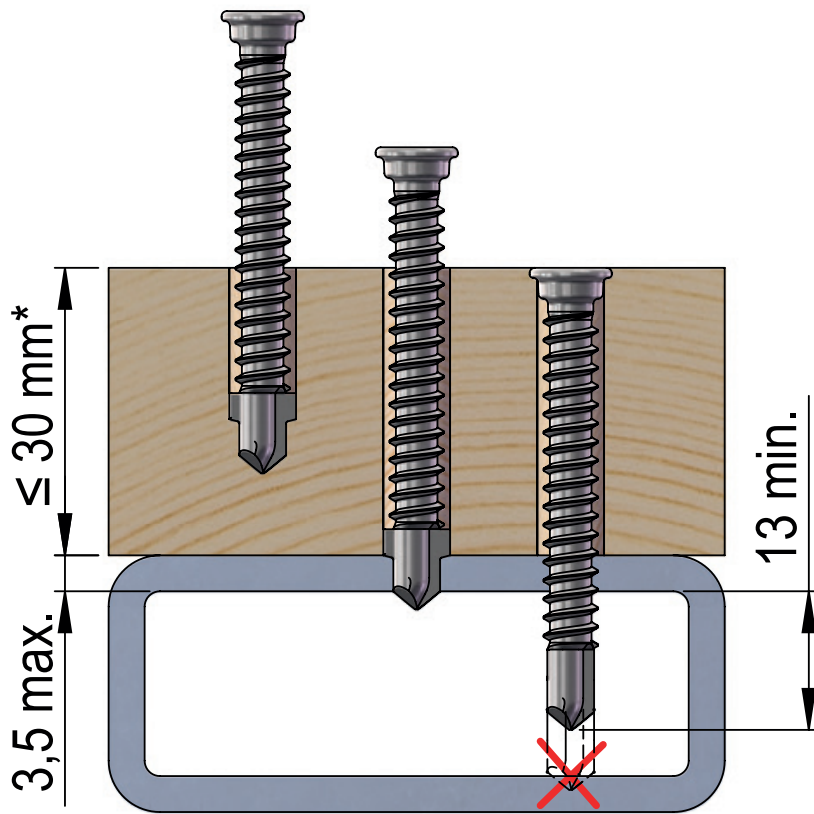


Verarbeitungshinweis Flügelbohrschraube Alu-UK

Important processing instruction wing-type drilling screw aluminium-substructure

Mode d'emploi pour la vis autoperceuse à ailettes pour les assemblages de bois sur aluminium



Verarbeitungsempfehlung
Recommendation for handling
Conseil d'utilisation

-  **Holzdiele**
Wood floor // Parquet en bois
-  **Aluminium**
Unterkonstruktion
Aluminium-substructure
Assemblages de bois sur aluminium

***Max. Befestigungshöhe inkl. Abstandhalter**
Max. mounting height incl. spacer
Hauteur de fixation max. avec entretoise

Schraube in Holz mit maximaler Drehzahl und gleichmäßigem Druck eindrehen. Drehzahl in Alu-UK reduzieren und Druck erhöhen.

Drive the screw into the wood at maximum speed while applying even pressure. When screwing into aluminium substructures, reduce the speed and increase the pressure.

Serrer la vis dans le bois à la vitesse maximale en appliquant une pression régulière. Réduire la vitesse pour les sous-structures en aluminium et augmenter la pression.