

Zulassungsstelle für Bauprodukte und Bauarten

Bautechnisches Prüfamt

Eine vom Bund und den Ländern
gemeinsam getragene Anstalt des öffentlichen Rechts



Europäische Technische Bewertung

ETA-11/0283
vom 10. Januar 2020

Allgemeiner Teil

Technische Bewertungsstelle, die die Europäische Technische Bewertung ausstellt

Handelsname des Bauprodukts

Produktfamilie,
zu der das Bauprodukt gehört

Hersteller

Herstellungsbetrieb

Diese Europäische Technische Bewertung enthält

Diese Europäische Technische Bewertung wird ausgestellt gemäß der Verordnung (EU) Nr. 305/2011, auf der Grundlage von

Diese Fassung ersetzt

Deutsches Institut für Bautechnik

S+P Schrauben

S+P Schrauben als Holzverbindungsmittel

Schäfer + Peters GmbH
Zeilbaumweg 32
74613 Öhringen
DEUTSCHLAND

Werk 3, Werk 4, Werk 5, Werk 8, Werk 9, Werk 10,
Werk 11, Werk 12, Werk 13, Werk 14, Werk 15, Werk 16

50 Seiten, davon 4 Anhänge, die fester Bestandteil dieser Bewertung sind.

EAD 130118-01-0603

ETA-11/0283 vom 18. Juli 2016

Die Europäische Technische Bewertung wird von der Technischen Bewertungsstelle in ihrer Amtssprache ausgestellt. Übersetzungen dieser Europäischen Technischen Bewertung in andere Sprachen müssen dem Original vollständig entsprechen und müssen als solche gekennzeichnet sein.

Diese Europäische Technische Bewertung darf, auch bei elektronischer Übermittlung, nur vollständig und ungekürzt wiedergegeben werden. Nur mit schriftlicher Zustimmung der ausstellenden Technischen Bewertungsstelle kann eine teilweise Wiedergabe erfolgen. Jede teilweise Wiedergabe ist als solche zu kennzeichnen.

Die ausstellende Technische Bewertungsstelle kann diese Europäische Technische Bewertung widerrufen, insbesondere nach Unterrichtung durch die Kommission gemäß Artikel 25 Absatz 3 der Verordnung (EU) Nr. 305/2011.

Besonderer Teil

1 Technische Beschreibung des Produkts

SP-HBS, SP-Drill, SP-Super-Drill, T-Drill und TBS-Drill sind selbstbohrende Schrauben aus speziellem nichtrostendem Stahl mit einer Gleitbeschichtung. Schrauben aus nicht rostendem Stahl mit der Werkstoff-Nr. 1.4006 werden gehärtet. Der Gewindeaußendurchmesser beträgt mindestens 3,0 mm und nicht mehr als 10,0 mm. Die Gesamtlänge der Schrauben beträgt 12 mm bis 400 mm. Weitere Abmessungen sind in Anhang 4 angegeben. Die Unterlegscheiben bestehen aus nichtrostendem Stahl. Die Abmessungen der Unterlegscheiben sind in Anhang 4 angegeben.

2 Spezifizierung des Verwendungszwecks gemäß dem anwendbaren Europäischen Bewertungsdokument

Von den Leistungen in Abschnitt 3 kann nur ausgegangen werden, wenn die Schrauben entsprechend den Angaben und unter den Randbedingungen nach den Anhängen 1 bis 3 verwendet werden.

Die Dauerhaftigkeit ist nur sichergestellt, wenn die besonderen Bestimmungen zum Verwendungszweck gemäß den Anhängen 1 bis 3 eingehalten werden.

Die Prüf- und Bewertungsmethoden, die dieser ETA zu Grunde liegen, führen zur Annahme einer Nutzungsdauer der Schrauben von mindestens 50 Jahren. Die Angabe der Nutzungsdauer kann nicht als Garantie des Herstellers verstanden werden, sondern ist lediglich ein Hilfsmittel zur Auswahl des richtigen Produkts in Bezug auf die angenommene wirtschaftlich angemessene Nutzungsdauer des Bauwerks.

3 Leistung des Produkts und Angaben der Methoden ihrer Bewertung

3.1 Mechanische Festigkeit und Standsicherheit (BWR 1)

| Wesentliches Merkmal | Leistung |
|--|-----------------------------|
| Abmessungen | Siehe Anhang 4 |
| Charakteristischer Wert des Fließmoments | Siehe Anhang 2 |
| Biegewinkel | Siehe Anhang 2 |
| Charakteristischer Wert des Ausziehparameters | Siehe Anhang 2 |
| Charakteristischer Wert des Kopfdurchziehparameters | Siehe Anhang 2 |
| Charakteristischer Wert der Zugfestigkeit | Siehe Anhang 2 |
| Charakteristischer Wert der Streckgrenze | Keine Leistung festgestellt |
| Charakteristischer Wert der Torsionsfestigkeit | Siehe Anhang 2 |
| Einschraubdrehmoment | Siehe Anhang 2 |
| Zwischenabstand, End- und Randanstände der Schrauben und Mindestdicke der Holzbauteile | Siehe Anhang 2 |
| Verschiebungsmodul für planmäßig in Richtung der Schraubenachse beanspruchte Schrauben | Siehe Anhang 2 |
| Dauerhaftigkeit in Bezug auf Korrosion | Siehe Anhang 2 |

3.2 Brandschutz (BWR 2)

| Wesentliches Merkmal | Leistung |
|----------------------|-----------|
| Brandverhalten | Klasse A1 |

3.3 Sicherheit und Barrierefreiheit bei der Nutzung (BWR 4)

Wie BWR 1

4 Angewandtes System zur Bewertung und Überprüfung der Leistungsbeständigkeit mit der Angabe der Rechtsgrundlage

Gemäß dem Europäischen Bewertungsdokument EAD Nr. 130118-01-0603 gilt folgende Rechtsgrundlage: 97/176/EC.

Folgendes System ist anzuwenden: 3

5 Für die Durchführung des Systems zur Bewertung und Überprüfung der Leistungsbeständigkeit erforderliche technische Einzelheiten gemäß anwendbarem Europäischen Bewertungsdokument

Technische Einzelheiten, die für die Durchführung des Systems zur Bewertung und Überprüfung der Leistungsbeständigkeit notwendig sind, sind Bestandteil des Kontrollplans, der beim Deutschen Institut für Bautechnik hinterlegt ist.

Ausgestellt in Berlin am 10. Januar 2020 vom Deutschen Institut für Bautechnik

BD Dipl.-Ing. Andreas Kummerow
Abteilungsleiter

Beglaubigt

Anhang 1 Bestimmungen zum Verwendungszweck

A.1.1 Verwendung der S+P Schrauben nur bei:

- statischen und quasi-statischen Einwirkungen

A.1.2 Baustoffe, die befestigt werden

Die Schrauben werden für Verbindungen in tragenden Holzbauwerken zwischen Holzbauteilen oder zwischen Holzbauteilen und Stahlbauteilen verwendet:

- Vollholz (Nadelholz) nach EN 14081-1¹,
- Brettschichtholz (Nadelholz) nach EN 14080²,
- Furnierschichtholz LVL (Nadelholz) nach EN 14374³, Anordnung der Schrauben nur rechtwinklig zur Furnierebene,
- Balkenschichtholz (Nadelholz) nach EN 14080 oder nach den am Ort des Einbaus geltenden nationalen Bestimmungen,
- Brettsperrholz (Nadelholz) nach Europäischer Technischer Bewertung oder Zulassung oder nach den am Ort des Einbaus geltenden nationalen Bestimmungen.

Die Schrauben können zum Anschluss folgender Holzwerkstoffe an die oben genannten Holzbauteile verwendet werden:

- Sperrholz nach EN 636⁴ und EN 13986⁵,
- Oriented Strand Board (OSB) nach EN 300⁶ und EN 13986,
- Spanplatten nach EN 312⁷ and EN 13986,
- Faserplatten nach EN 622-2⁸, EN 622-3⁹ und EN 13986,
- Zementgebundene Spanplatten nach EN 634-2¹⁰ und EN 13986,
- Massivholzplatten nach EN 13353¹¹ und EN 13986.

Holzwerkstoffe befinden sich nur auf der Seite des Schraubenkopfes.

SP-HBS und SP-Drill Schrauben mit einem Gewindeaußendurchmesser von mindestens 6 mm werden auch für die Befestigung von Dämmstoffen auf Sparren verwendet.

| | | |
|----|-------------------------|---|
| 1 | EN 14081-1:2005+A1:2011 | Holzbauwerke - Nach Festigkeit sortiertes Bauholz für tragende Zwecke mit rechteckigem Querschnitt - Teil 1: Allgemeine Anforderungen |
| 2 | EN 14080:2013 | Holzbauwerke – Brettschichtholz und Balkenschichtholz - Anforderungen |
| 3 | EN 14374:2004 | Holzbauwerke - Furnierschichtholz für tragende Zwecke - Anforderungen |
| 4 | EN 636:2012+A1:2015 | Sperrholz - Anforderungen |
| 5 | EN 13986:2004+A1:2015 | Holzwerkstoffe zur Verwendung im Bauwesen - Eigenschaften, Bewertung der Konformität und Kennzeichnung |
| 6 | EN 300:2006 | Platten aus langen, flachen, ausgerichteten Spänen (OSB) - Definitionen, Klassifizierung und Anforderungen |
| 7 | EN 312:2010 | Spanplatten - Anforderungen |
| 8 | EN 622-2:2004 | Faserplatten - Anforderungen - Teil 2: Anforderungen an harte Platten |
| 9 | EN 622-3:2004 | Faserplatten - Anforderungen - Teil 3: Anforderungen an mittelharte Platten |
| 10 | EN 634-2:2007 | Zementgebundene Spanplatten – Anforderungen – Teil 2: Anforderungen an Portlandzement (PZ) gebundene Spanplatten zur Verwendung im Trocken-, Feucht- und Außenbereich |
| 11 | EN 13353:2008+A1:2011 | Massivholzplatten (SWP) – Anforderungen |

| | |
|-----------------------------------|------------|
| S+P Schrauben | Anhang 1.1 |
| Bestimmungen zum Verwendungszweck | |

A.1.3 Anwendungsbedingungen (Umgebungsbedingungen)

Der Korrosionsschutz der S+P Schrauben ist in Anhang A.2.6 angegeben.

A.1.4 Ausführungsbestimmungen

Für die Ausführung gilt EN 1995-1-1¹² in Verbindung mit dem jeweiligen nationalen Anhang.

Die Schrauben werden in Holzbauteile aus Nadelholz ohne und mit Vorbohren eingedreht, wobei der Vorbohrdurchmesser nicht größer als der Kerndurchmesser der Schrauben ist.

Die Schraubenlöcher in Stahlbauteilen sollen mit einem geeigneten Durchmesser, der größer als der Gewindeaußendurchmesser ist, vorgebohrt werden.

Tragende Verbindungen werden mit mindestens zwei Schrauben ausgeführt.

In nicht vorgebohrte Holzbauteile aus Vollholz, Brettschichtholz, Brettsperrholz, Furnierschichtholz oder Balkenschichtholz werden Schrauben mit einem Gewindeaußendurchmesser $d \geq 8$ mm nur bei Verwendung der Holzarten Fichte, Kiefer oder Tanne eingeschraubt.

Bei der Befestigung von Aufdach-Dämmsystemen werden die Schrauben ohne Vorbohren der Sparren in einem Arbeitsgang durch die oberhalb des Dämmstoffs angeordneten Konterlatten und durch den Dämmstoff hindurch in den Sparren eingeschraubt.

Senkkopfschrauben dürfen mit Unterlegscheiben nach Anhang 4 verwendet werden. Nach dem Eindrehen der Schraube liegen die Unterlegscheiben vollständig auf der Oberfläche des Holzbauteils auf. Schrauben aus nicht rostendem Stahl werden nur mit Unterlegscheiben aus nicht rostendem Stahl verwendet.

Bei Befestigung von Schrauben in Holzbauteilen sind die Schraubenköpfe bündig mit der Oberfläche des Holzbauteils, bei Tellerkopfschrauben oder Sechskantkopfschrauben ohne dem Kopfteil.

¹² EN 1995-1-1:2004+A1:2008+A2:2014 Eurocode 5: Bemessung und Konstruktion von Holzbauten – Teil 1-1: Allgemeines – Allgemeine Regeln und Regeln für den Hochbau

| | |
|-------------------------|------------|
| S+P Schrauben | Anhang 1.2 |
| Ausführungsbestimmungen | |

ANHANG 2 - Charakteristische Werte der Tragfähigkeiten

Tabelle A.2.1 Charakteristische Werte der Tragfähigkeiten von selbstbohrenden SP-Schrauben

| Gewindeaußendurchmesser [mm] | | 3,0 | 3,2 | 3,5 | 4,0 | 4,5 | 5,0 | 5,5 | 6,0 | 8,0 | 10,0 |
|--|--------------------------------|-----|-----|-----|-----|-----|------|------|------|-------|------|
| Charakteristischer Wert des Fließmoments $M_{y,k}$ [Nm] | SP-HBS und SP-Drill | 0,9 | 1,2 | 1,5 | 1,7 | 3,0 | 3,9 | - | 6,3 | 13,0 | 24,0 |
| | SP-HBS und SP-Drill gehärtet | 1,5 | 2,0 | 2,8 | 3,3 | 3,8 | 5,0 | - | 9,0 | 13,0 | 24,0 |
| | SP-Super-Drill | - | - | - | 3,9 | 5,2 | 6,9 | - | 11,1 | - | - |
| | TBS-Drill | - | - | - | - | - | - | 6,0 | - | - | - |
| | T-Drill und TBS-Drill gehärtet | - | - | - | - | - | 10,0 | 12,0 | - | - | - |
| Charakteristischer Wert der Zugtragfähigkeit $f_{tens,k}$ [kN] | SP-HBS und SP-Drill | 1,7 | 2,0 | 2,4 | 3,1 | 4,0 | 4,4 | - | 7,1 | 13,0 | 20,0 |
| | SP-HBS und SP-Drill gehärtet | 2,8 | 3,2 | 3,8 | 5,0 | 6,4 | 7,9 | - | 11,0 | 13,0- | 20,0 |
| | SP-Super-Drill | - | - | - | 5,0 | 5,9 | 7,9 | - | 11,0 | - | - |
| | TBS-Drill | - | - | - | - | - | - | 7,1 | - | - | - |
| | T-Drill und TBS-Drill gehärtet | - | - | - | - | - | 7,9 | 9,5 | - | - | - |
| Charakteristischer Wert des Bruchdrehmoments $f_{tor,k}$ [Nm] | SP-HBS und SP-Drill | 0,8 | 1,3 | 1,4 | 2,2 | 2,7 | 3,8 | - | 6,0 | 15,0 | 30,0 |
| | SP-HBS und SP-Drill gehärtet | 1,4 | 1,9 | 2,7 | 3,5 | 4,3 | 5,9 | - | 11,5 | 15,0 | 30,0 |
| | SP-Super-Drill | - | - | - | 3,5 | 5,0 | 8,0 | - | 14,0 | - | - |
| | TBS-Drill | - | - | - | - | - | - | 8,0 | - | - | - |
| | T-Drill und TBS-Drill gehärtet | - | - | - | - | - | 9,5 | 11,5 | - | - | - |

A.2.1 Allgemeines

Alle SP-Schrauben erreichen einen Biegewinkel von $45/d^{0.7} + 20$, wobei d der Gewindeaußendurchmesser der Schrauben ist.

Die Mindesteinbindetiefe der Schrauben in den tragenden Holzbauteilen l_{ef} muss

$$l_{ef} = \frac{4 \cdot d}{\sin \alpha}$$

betragen. Dabei ist

α Winkel zwischen Schraubenachse und Faserrichtung,

d Gewindeaußendurchmesser der Schraube.

In Brettsperrholz werden nur Schrauben mit einem Gewindeaußendurchmesser d von mindestens 6 mm eingedreht. Es werden nur Schrauben verwendet, deren Kerndurchmesser d_1 größer als die maximale Breite der Fugen im Brettsperrholz ist.

| | |
|---|------------|
| S+P Schrauben | Anhang 2.1 |
| Charakteristische Werte der Tragfähigkeiten | |

A.2.2 Beanspruchung rechtwinklig zur Schraubenachse

Der Gewindeaußendurchmesser d wird als wirksamer Durchmesser der Schraube in Übereinstimmung mit EN 1995-1-1 verwendet.

A.2.3 In Achsrichtung beanspruchte Schrauben

Der Verschiebungsmodul K_{ser} des Gewindeteils planmäßig in Achsrichtung beanspruchter Schrauben beträgt je Schnittufer für den Grenzzustand der Gebrauchstauglichkeit unabhängig vom Winkel α zur Faserrichtung:

$$K_{ser} = 780 \cdot d^{0,2} \cdot l_{ef}^{0,4} \quad [N/mm] \quad (2.1)$$

Hierbei ist:

d Gewindeaußendurchmesser der Schraube [mm]

l_{ef} Einbindetiefe des Gewindeteils der Schraube im Holzbauteil [mm].

A.2.3.1 Axiale Tragfähigkeit auf Herausziehen

Der charakteristische Wert des Ausziehparameters bei einem Winkel $\alpha = 90^\circ$ zur Faserrichtung auf der Grundlage einer charakteristischen Rohdichte der Holzbaustoffe von 350 kg/m^3 beträgt

$f_{ax,90,k} = 13,7 \text{ N/mm}^2$ für SP-HBS und SP-Super-Drill Schrauben

$f_{ax,90,k} = 10,0 \text{ N/mm}^2$ für alle SP-Drill, SP-HBS gehärtet, T-Drill und TBS-Drill Schrauben.

Die charakteristische Rohdichte von Furnierschichtholz darf in Gleichung (8.40b) der Norm EN 1995-1-1 mit maximal 500 kg/m^3 in Rechnung gestellt werden.

Wenn die in Brettsperrholz eingedrehten Schrauben mehr als eine Brettlage durchdringen, können die verschiedenen Brettlagen proportional berücksichtigt werden. In den Schmalflächen des Brettsperrholzes werden die Schrauben so eingedreht, dass sie vollständig in eine Brettsperrholz-Lage einbinden.

A.2.3.2 Kopfdurchziehtragfähigkeit

Der charakteristische Wert des Kopfdurchziehparameters für SP-Schrauben für eine charakteristische Rohdichte von 350 kg/m^3 des Holzes und für Holzwerkstoffe wie

- Sperrholz nach EN 636 und EN 13986
- OSB-Platten (Oriented Strand Board) nach EN 300 und EN 13986
- Spanplatten nach EN 312 and EN 13986
- Faserplatten nach EN 622-2, EN 622-3 und EN 13986
- Zementgebundene Spanplatten nach EN 634-2 und EN 13986,
- Massivholzplatten nach EN 13353 und EN 13986.

mit einer Dicke von mehr als 20 mm ist

$$f_{head,k} = 9,4 \text{ N/mm}^2.$$

Die charakteristische Rohdichte der Holzwerkstoffe darf in Gleichung (8.40b) der Norm EN 1995-1-1 mit maximal 380 kg/m^3 in Rechnung gestellt werden.

Für Holzwerkstoffe mit einer Dicke von $12 \text{ mm} \leq t \leq 20 \text{ mm}$ beträgt der charakteristische Wert des Kopfdurchziehparameters für SP-Schrauben:

$$f_{head,k} = 8 \text{ N/mm}^2$$

Für Holzwerkstoffe mit einer Dicke unter 12 mm ist der charakteristische Wert der Kopfdurchziehtragfähigkeit für SP-Schrauben mit einem charakteristischen Wert des Kopfdurchziehparameters von 8 N/mm^2 anzusetzen. Die Kopfdurchziehtragfähigkeit ist auf 400 N zu begrenzen. Es sind eine Mindestdicke der Holzwerkstoffe von $1,2 \cdot d$ mit d als Gewindeaußendurchmesser und die in Tabelle A.2.2 aufgeführten Mindestdicken einzuhalten.

| | |
|---|------------|
| S+P Schrauben | Anhang 2.2 |
| Charakteristische Werte der Tragfähigkeiten | |

Tabelle A.2.2 Mindestdicke der Holzwerkstoffe

| Holzwerkstoff | Mindestdicke in mm |
|--|--------------------|
| Sperrholz | 6 |
| Faserplatten (harte Platten und mittelharte Platten) | 6 |
| Oriented Strand Boards, OSB | 8 |
| Spanplatten | 8 |
| Zementgebundene Spanplatten | 8 |
| Massivholzplatten | 12 |

In Stahl-Holz-Verbindungen ist die Kopfdurchziehtragfähigkeit der Schrauben nicht maßgebend.

A.2.4 Mindestabstände der Schrauben und Mindestbauteildicken

A.2.4.1 Rechtwinklig zur Schraubenachse und/oder in Achsrichtung beanspruchte Schrauben

Vorgebohrte Holzbauteile

Beim Eindrehen von SP-Schrauben in vorgebohrte Holzbauteile dürfen die Werte der Mindestabstände nach EN 1995-1-1, Abschnitt 8.3.1.2 und Tabelle 8.2, wie bei Nägeln mit vorgebohrten Nagellöchern, angesetzt werden. Dabei ist der Gewindeaußendurchmesser d zu verwenden.

Bei Schrauben mit einem Gewindeaußendurchmesser $d \leq 8$ mm beträgt die Dicke der Holzbauteile aus Vollholz, Brettschichtholz, Balkenschichtholz, Furnierschichtholz und Brettsperrholz mindestens 30 mm und bei Schrauben mit einem Gewindeaußendurchmesser $d = 10$ mm mindestens 40 mm.

Nicht vorgebohrte Holzbauteile

Beim Eindrehen von SP-Schrauben in nicht vorgebohrte Holzbauteile gelten die Mindestabstände nach EN 1995-1-1, Abschnitt 8.3.1.2 und Tabelle 8.2, wie bei Nägeln mit nicht vorgebohrten Nagellöchern.

Bei Holzbauteilen aus Douglasie sind die Mindestabstände in Faserrichtung um 50 % zu erhöhen.

Bei Schrauben mit einem Gewindeaußendurchmesser $d \geq 8$ mm und Bauteildicken $t < 5 \cdot d$ muss der Abstand vom beanspruchten und unbeanspruchten Rand parallel zur Faserrichtung mindestens $15 \cdot d$ betragen.

Wenn bei SP Schrauben der Abstand in Faserrichtung untereinander und zum Hirnholzende mindestens $25 \cdot d$ beträgt, darf auch bei Bauteildicken $t < 5 \cdot d$ der Abstand zum unbeanspruchten Rand rechtwinklig zur Faserrichtung auf $3 \cdot d$ verringert werden.

A.2.4.2 In Achsrichtung beanspruchte Schrauben

Bei SP Schrauben gelten die Mindestabstände nach EN 1995-1-1:2004+A1: 2008, Abschnitt 8.3.1.2 und Tabelle 8.2, wie bei Nägeln mit nicht vorgebohrten Nagellöchern, oder Abschnitt 8.7.2 und Tabelle 8.6.

A.2.5 Einschraubdrehmoment

Die Anforderungen an das Verhältnis von Bruchdrehmoment $f_{tor,k}$ zum Einschraubdrehmoment $R_{tor,mean}$ wird von allen Schrauben erfüllt.

A.2.6 Korrosionsschutz

Für die Herstellung der Schrauben aus nicht rostendem Stahl werden Stähle mit den Werkstoffnummern 1.4006, 1.4301, 1.4567, 1.4401, 1.4571, 1.4539 und 1.4529 verwendet.

Die Unterlegscheiben werden aus dem nicht rostendem Stahl mit der Werkstoffnummer 1.4301 hergestellt.

Kontaktkorrosion ist zu vermeiden.

| | |
|--------------------------------------|------------|
| S+P Schrauben | Anhang 2.3 |
| Mindestabstände und Korrosionsschutz | |

ANHANG 3 - Befestigung von Aufdach-Dämmsystemen (informativ)

A.3.1 Allgemeines

SP-HBS und SP-Drill Schrauben mit einem Gewindeaußendurchmesser d von mindestens 6 mm werden für die Befestigung von Aufdach-Dämmung auf Sparren verwendet.

Die Dicke der Wärmedämmung beträgt maximal 300 mm. Es wird eine für die Verwendung als Aufsparren-Dämmung geeignete Wärmedämmung eingesetzt.

Die Konterlatten müssen aus Vollholz (Nadelholz) nach EN 14081-1 bestehen. Folgende Mindestabmessungen der Konterlatten sind einzuhalten:

Table A.3.1 Mindestdicke und Mindestbreite der Konterlatten

| Gewindeaußendurchmesser [mm] | Mindestdicke t [mm] | Mindestbreite b [mm] |
|---------------------------------|--------------------------|---------------------------|
| 6 und 8 | 30 | 50 |
| 10 | 40 | 60 |

Anstelle von Konterlatten können auch die folgenden Holzwerkstoffe als Abschluss oberhalb der Wärmedämmung verwendet werden, wenn sie für diesen Verwendungszweck geeignet sind:

- Sperrholz nach EN 636 und EN 13986
- Oriented Strand Board (OSB) nach EN 300 und EN 13986
- Spanplatten nach EN 312 and EN 13986
- Faserplatten nach EN 622-2, EN 622-3 und EN 13986.

Die Holzwerkstoffplatten sind mindestens 22 mm dick.

Wenn im Folgenden von Konterlatten die Rede ist, schließt das die aufgeführten Holzwerkstoffplatten mit ein.

Der Abstand zwischen den Schrauben e beträgt nicht mehr als 1,75 m.

Reibungskräfte werden bei der Ermittlung der charakteristischen Ausziehungskraft der Schrauben nicht in Rechnung gestellt.

Bei der Bemessung der Konstruktion sind die Verankerung von Windsogkräften und die Beanspruchung der Konterlatten durch Biegespannungen zu berücksichtigen. Falls erforderlich, sind zusätzliche Schrauben rechtwinklig zur Sparrenlängsachse anzuordnen.

A.3.2 Parallel angeordnete Schrauben und auf Druck beanspruchte Wärmedämmung

A.3.2.1 Statisches Modell

Das aus Sparren, Wärmedämmung auf dem Sparren und Konterlatten parallel zum Sparren bestehende System kann als elastisch gebetteter Balken betrachtet werden. Die Konterlatte stellt den Träger dar und die Wärmedämmung auf dem Sparren die elastische Bettung. Die Wärmedämmung muss bei 10 % Stauchung eine Druckspannung, gemessen nach EN 826¹³, von mindestens $\sigma_{(10\%)} = 0,05 \text{ N/mm}^2$ haben. Die Konterlatte wird rechtwinklig zur Achse durch Punktlasten F_b belastet. Weitere Einzellasten F_s ergeben sich aus dem Dachschub aus ständiger Last und Schneelast, die über die Schraubenköpfe in die Konterlatten eingeleitet werden.

¹³ EN 826:2013 Wärmedämmstoffe für das Bauwesen - Bestimmung des Verhaltens bei Druckbeanspruchung

| | |
|--------------------------------------|------------|
| S+P Schrauben | Anhang 3.1 |
| Befestigung von Aufdach-Dämmsystemen | |

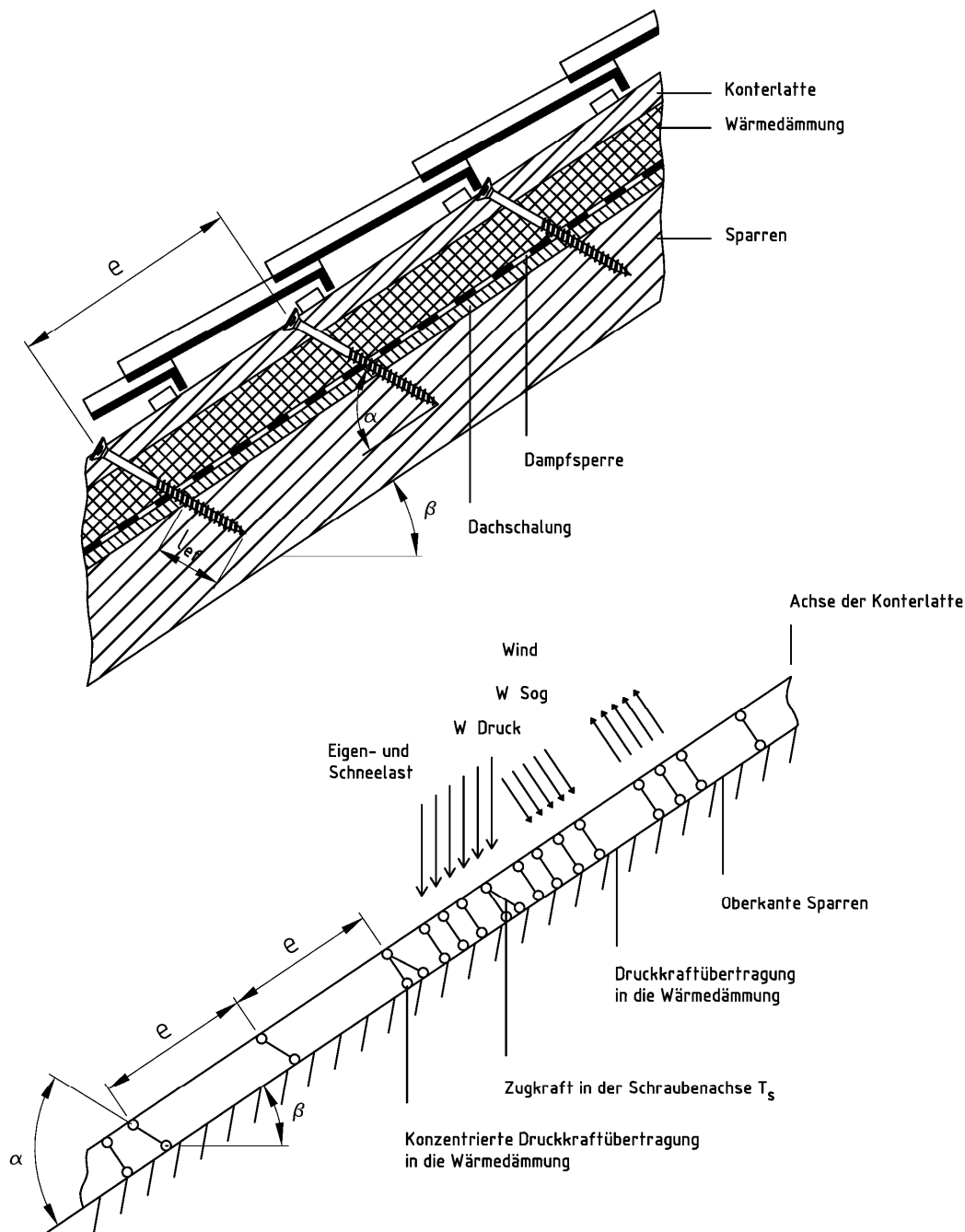


Abbildung A.3.1: Befestigung von Aufdach-Dämmsystemen auf Sparren- Statisches Modell

Elektronische Kopie der ETA des DIBt: ETA-11/0283

| | |
|--------------------------------------|------------|
| S+P Schrauben | Anhang 3.2 |
| Befestigung von Aufdach-Dämmsystemen | |

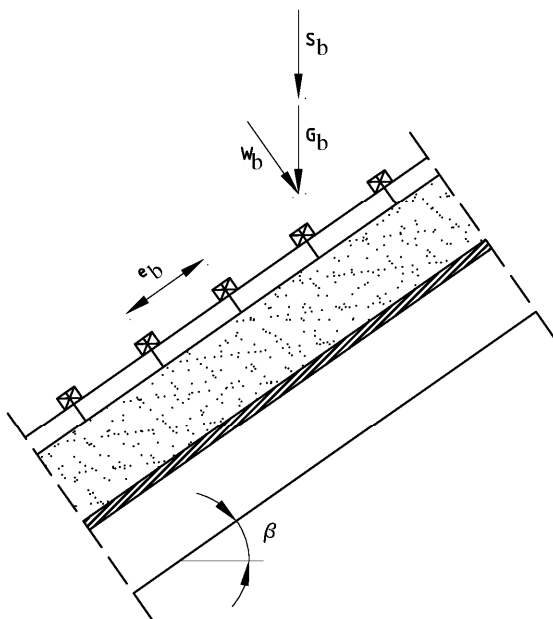


Abbildung A.3.2: Einzellasten F_b rechtwinklig zu den Konterlatten

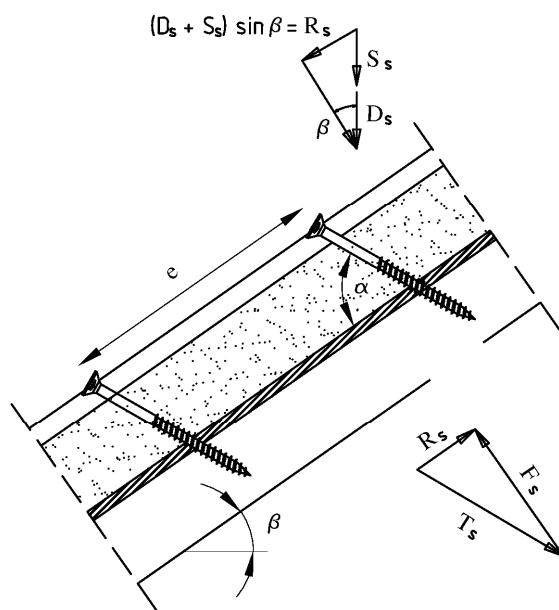


Abbildung A.3.3: Einzellasten F_s rechtwinklig zu den Konterlatten, Lastangriff im Bereich des Schraubenkopfes

Elektronische Kopie der ETA des DIBt: ETA-11/0283

| | |
|--------------------------------------|------------|
| S+P Schrauben | Anhang 3.3 |
| Befestigung von Aufdach-Dämmsystemen | |

A.3.2.2 Bemessung der Konterlatten

Es wird angenommen, dass der Abstand der Konterlatten die charakteristische Länge l_{char} überschreitet. Die charakteristischen Werte der Biegespannungen können wie folgt berechnet werden:

$$M_k = \frac{(F_{b,k} + F_{s,k}) \cdot l_{\text{char}}}{4} \quad (3.1)$$

Dabei ist

$$l_{\text{char}} = \text{charakteristische Länge } l_{\text{char}} = \sqrt[4]{\frac{4 \cdot EI}{w_{\text{ef}} \cdot K}} \quad (3.2)$$

EI = Biegesteifigkeit der Latte

K = Bettungsziffer

w_{ef} = Effektive Breite der Wärmedämmung

$F_{b,k}$ = charakteristischer Wert der Einzellasten rechtwinklig zu den Latten

$F_{s,k}$ = charakteristischer Wert der Einzellasten rechtwinklig zu den Latten, Lastangriff im Bereich der Schraubenköpfe

Die Bettungsziffer K kann aus dem Elastizitätsmodul E_{HI} und der Dicke t_{HI} der Wärmedämmung berechnet werden, wenn die effektive Breite w_{ef} der Wärmedämmung unter Druckbeanspruchung bekannt ist. Aufgrund der Lastausbreitung in der Wärmedämmung ist die effektive Breite w_{ef} größer als die Breite der Latte bzw. des Sparrens. Für weitere Berechnungen kann die effektive Breite w_{ef} der Wärmedämmung wie folgt bestimmt werden:

$$w_{\text{ef}} = w + t_{HI} / 2 \quad (3.3)$$

mit

w = Minimum aus der Breite der Latte bzw. des Sparrens

t_{HI} = Dicke der Wärmedämmung

$$K = \frac{E_{HI}}{t_{HI}} \quad (3.4)$$

Folgende Bedingung muss erfüllt werden:

$$\frac{\sigma_{m,d}}{f_{m,d}} = \frac{M_d}{W \cdot f_{m,d}} \leq 1 \quad (3.5)$$

Bei der Berechnung des Widerstandsmomentes W ist der Nettoquerschnitt zu berücksichtigen.

Der charakteristische Wert der Beanspruchung aus Schub ist wie folgt zu berechnen:

$$V_k = \frac{(F_{b,k} + F_{s,k})}{2} \quad (3.6)$$

Folgende Bedingung soll erfüllt werden

$$\frac{\tau_d}{f_{v,d}} = \frac{1,5 V_d}{A \cdot f_{v,d}} \leq 1 \quad (3.7)$$

Bei der Berechnung der Querschnittsfläche ist der Nettoquerschnitt zu berücksichtigen.

| | |
|--------------------------------------|------------|
| S+P Schrauben | Anhang 3.4 |
| Befestigung von Aufdach-Dämmsystemen | |

A.3.2.3 Bemessung der Wärmedämmung

Der charakteristische Wert der Druckspannung in der Wärmedämmung ist wie folgt zu berechnen:

$$\sigma_k = \frac{1,5 \cdot F_{b,k} + F_{s,k}}{2 \cdot l_{\text{char}} \cdot w} \quad (3.8)$$

Der Bemessungswert der Druckspannung soll nicht größer als 110 % der Druckspannung bei 10 % Stauchung sein, berechnet nach EN 826.

A.3.2.4 Bemessung der Schrauben

Die Schrauben werden vorwiegend in Richtung der Schraubenachse beansprucht. Der charakteristische Wert der axialen Zugkraft in der Schraube kann aus den Schubbeanspruchungen des Daches R_s berechnet werden:

$$T_{S,k} = \frac{R_{S,k}}{\cos \alpha} \quad (3.9)$$

Die Tragfähigkeit der in Achsrichtung beanspruchten Schrauben ist das Minimum aus den Bemessungswerten der axialen Tragfähigkeit auf Herausziehen des Schraubengewindes, der Kopfdurchziehfähigkeit der Schraube und der Zugtragfähigkeit der Schraube nach Anhang 2.

Um die Verformung im Bereich des Schraubenkopfes bei einer Dicke der Wärmedämmung von über 200 mm bzw. einer Druckfestigkeit der Wärmedämmung unter 0,12 N/mm² zu begrenzen, ist die Tragfähigkeit der Schrauben auf Herausziehen mit den Faktoren k_1 und k_2 abzumindern:

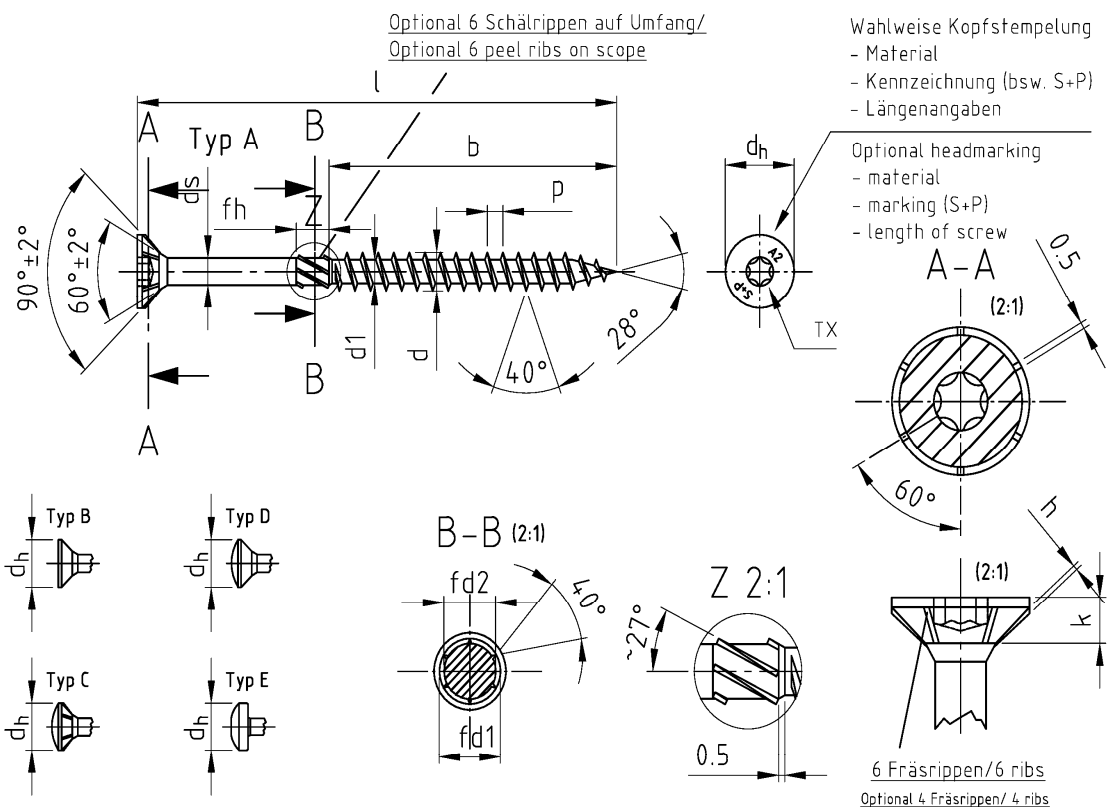
$$F_{ax,\alpha,Rd} = \min \left\{ \frac{f_{ax,d} \cdot d \cdot l_{ef} \cdot k_1 \cdot k_2}{1,2 \cdot \cos^2 \alpha + \sin^2 \alpha} \cdot \left(\frac{\rho_k}{350} \right)^{0,8}; f_{head,d} \cdot d_h^2 \cdot \left(\frac{\rho_k}{350} \right)^{0,8}; \frac{f_{tens,k}}{\gamma_{M2}} \right\} \quad (3.10)$$

mit:

- $f_{ax,d}$ Bemessungswert des Ausziehparameters des Gewindeteils der Schraube [N/mm²]
- d Gewindeaußendurchmesser der Schraube gemäß Anhang 4 [mm]
- l_{ef} Einbindetiefe des Gewindeteils der Schraube im Sparren, $l_{ef} \geq 40$ mm
- ρ_k Charakteristische Rohdichte des Holzbauteils [kg/m³], für Furnierschichtholz $\rho_k \leq 500$ kg/m³
- α Winkel α zwischen Schraubenachse und Faserrichtung, $30^\circ \leq \alpha \leq 90^\circ$
- $f_{head,d}$ Bemessungswert des Kopfdurchziehparameters der Schraube [N/mm²]
- d_h Kopfdurchmesser der Schraube [mm]
- $f_{tens,k}$ Charakteristische Zugtragfähigkeit der Schraube nach Anhang 2 [N]
- γ_{M2} Teilsicherheitsbeiwert nach EN 1993-1-1 in Verbindung mit dem jeweiligen nationalen Anhang
- k_1 $\min \{1; 220/t_{HI}\}$
- k_2 $\min \{1; \sigma_{10\%}/0,12\}$
- t_{HI} Dicke der Wärmedämmung [mm]
- $\sigma_{10\%}$ Druckspannung der Wärmedämmung unter 10% Stauchung [N/mm²]

Wenn Gleichung (3.10) erfüllt ist, braucht die Verformung der Latten bei der Bemessung der Tragfähigkeit der Schrauben nicht berücksichtigt zu werden.

| | |
|--------------------------------------|------------|
| S+P Schrauben | Anhang 3.5 |
| Befestigung von Aufdach-Dämmsystemen | |



Mit fließendem Übergang vom Gewinde zum Schaft/ with floating crossing between shank and thread

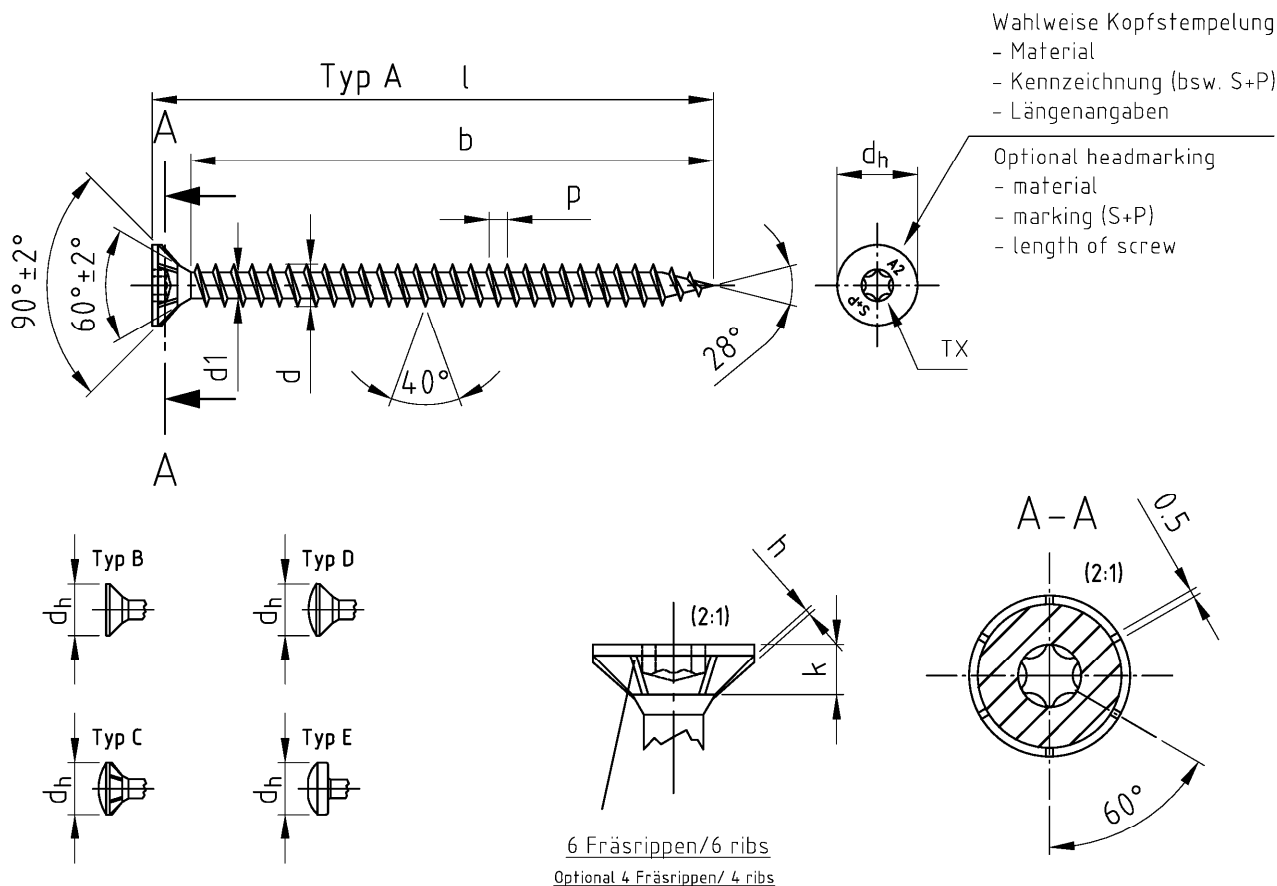
| Bezeichnung | SP-HBS/ Seko-Holzbauschrauben mit verstärktem Kopf, 6 Fräsrippen | | | | | | | | | | |
|--------------------------|--|-----------|-----------|------------|----------|-----------|----|-------|-----|------------|------------|
| Description | SP-HBS/ Double countersunk head timber screws, 6 ribs under the head | | | | | | | | | | |
| Nennmaß/ Nominal dia. | d | d1 | dh | ds | k | p | pz | TX | h | fd1 | fd2 |
| ∅ 3,0 | 3,0 -0,15 | 2,0 -0,15 | 6,0 -0,4 | 2,15 ±0,05 | 1,9 -0,3 | 1,35 ±10% | 1 | 10 | 0,3 | 2,90 -0,15 | 1,75 -0,15 |
| ∅ 3,2 | 3,2 -0,15 | 2,1 -0,15 | 6,5 -0,4 | 2,3 ±0,05 | 2,0 -0,3 | 1,45 ±10% | 1 | 10 | 0,3 | 3,15 -0,15 | 1,85 -0,15 |
| ∅ 3,5 | 3,5 -0,3 | 2,4 -0,3 | 7,0 -0,4 | 2,5 ±0,05 | 2,1 -0,3 | 1,6 ±10% | 2 | 10/15 | 0,3 | 3,45 -0,25 | 2,4 -0,15 |
| ∅ 4,0 | 4,0 -0,3 | 2,6 -0,3 | 8,0 -0,5 | 2,84 ±0,05 | 2,5 -0,4 | 1,8 ±10% | 2 | 15/20 | 0,5 | 3,70 -0,25 | 2,7 -0,15 |
| ∅ 4,5 | 4,5 -0,3 | 2,8 -0,3 | 9,0 -0,5 | 3,11 ±0,05 | 2,7 -0,4 | 2,0 ±10% | 2 | 20/25 | 0,5 | 3,95 -0,25 | 2,9 -0,15 |
| ∅ 5,0 | 5,0 -0,3 | 3,0 -0,3 | 10,0 -0,5 | 3,54 ±0,05 | 3,0 -0,5 | 2,2 ±10% | 2 | 20/25 | 0,5 | 4,2 -0,3 | 3,5 -0,15 |
| ∅ 6,0 | 6,0 -0,3 | 3,7 -0,3 | 12,0 -0,5 | 4,25 ±0,05 | 3,6 -0,5 | 2,6 ±10% | 3 | 25/30 | 0,5 | 5,1 -0,3 | 4,3 -0,25 |
| ∅ 8,0 | 8,0 +0,2/-0,3 | 5,5 -0,5 | 15,0 -1,0 | 6,0 ±0,1 | 4,1 -0,5 | 3,6 ±10% | - | 40 | 0,5 | 7,3 -0,3 | 5,75 -0,25 |
| ∅ 10,0 | 10,0 +0,2/-0,4 | 6,5 -0,5 | 19,0 -1,0 | 7,0 ±0,1 | 4,7 -0,5 | 4,6 ±10% | - | 40 | 0,5 | 8,8 -0,3 | 6,75 -0,25 |

| l - 1/2 IT17 | 20 | 25 | 30 | 35 | 40 | 45 | 50 | 55 | 60 | 65 | 70 | 75 | 80 | 90 | 100 | 120-160 | 180-300 | 300-400 | |
|--------------|----------|----|----|----|----|----------|----|----|----|----|-----------|----|----|----|-----|---------|---------|---------|--|
| ∅ 3,0 b ±1 | 12 | 18 | 18 | 24 | 24 | 30 | 30 | - | - | - | - | - | - | - | - | - | - | - | |
| ∅ 3,2 b ±1 | 12 | 18 | 18 | 24 | 24 | 30 | 30 | 36 | 36 | - | - | - | - | - | - | - | - | - | |
| ∅ 3,5 b ±1 | 12 | 18 | 18 | 24 | 24 | 30 | 30 | 36 | - | - | - | - | - | - | - | - | - | - | |
| ∅ 4,0 b ±1 | - | 18 | 18 | 24 | 24 | 30 | 30 | 36 | 36 | 42 | 42 | 48 | 48 | - | - | - | - | - | |
| ∅ 4,5 b ±1 | - | - | 18 | 24 | 24 | 30 | 30 | 36 | 36 | 42 | 42 | 48 | 48 | 54 | 60 | - | - | - | |
| ∅ 5,0 b ±1 | - | - | 20 | 24 | 24 | 30 | 30 | 36 | 36 | 42 | 42 | 48 | 48 | 54 | 60 | 70 | - | - | |
| ∅ 6,0 b ±1 | - | - | - | 24 | 24 | 30 | 30 | 36 | 36 | 42 | 42 | 48 | 48 | 54 | 70 | 70 | 70 | - | |
| ∅ 8,0 b ±1 | - | - | - | - | 32 | 37 | 47 | 50 | 50 | 50 | 50 | 50 | 50 | 60 | 80 | 80 | 80 | 80 | |
| ∅ 10,0 b ±1 | - | - | - | - | - | - | - | - | 50 | 55 | 55 | 55 | 55 | 55 | 55 | 80 | 105 | 105 | |
| fh | 4,0 -0,2 | | | | | 6,0 -0,2 | | | | | 12,0 -0,6 | | | | | | | | |

S+P Schrauben

SP-HBS
Seko-Holzbauschraube mit verstärktem Kopf

Anhang 4.1



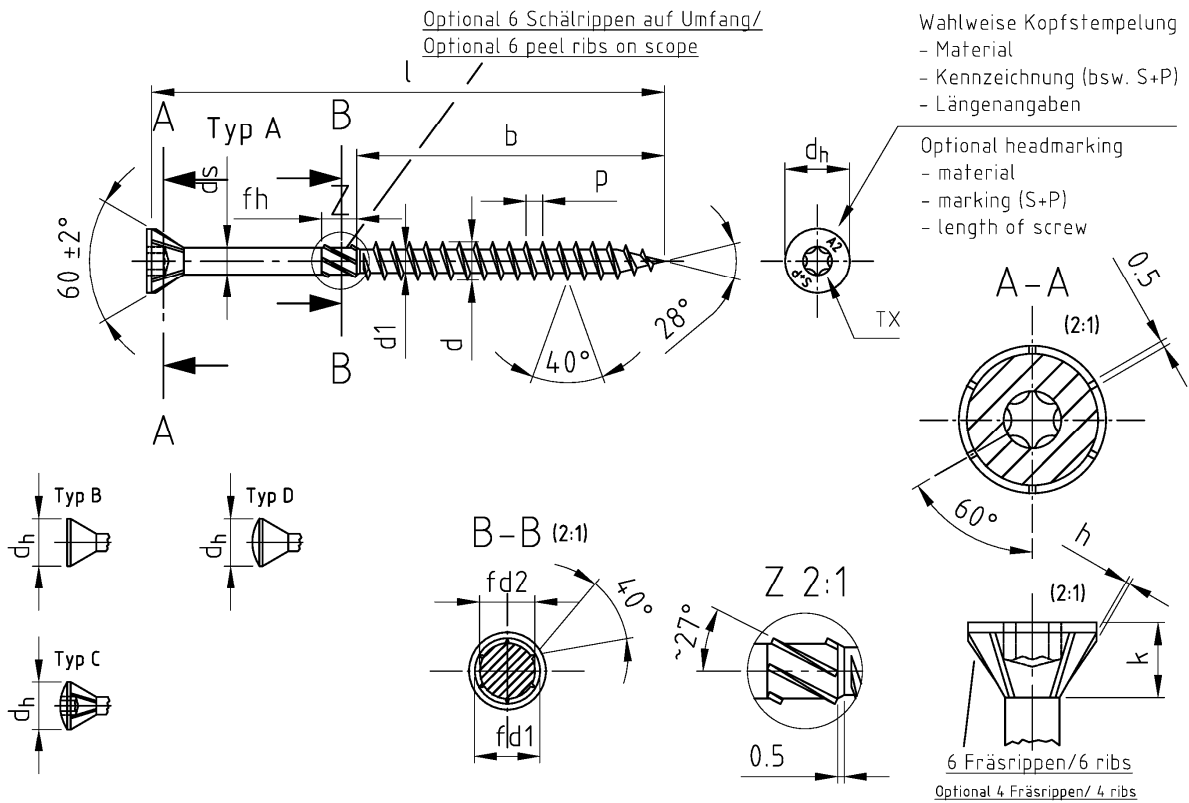
| Bezeichnung | SP-HBS/ Seko-Holzbauschrauben mit verstärktem Kopf, 6 Fräsrippen, Vollgewinde | | | | | | | |
|--------------------------|---|-----------|-----------|----------|-----------|----|-------|-----|
| Description | SP-HBS/ Double countersunk head timber screws, 6 ribs under the head, full thread | | | | | | | |
| Nennmaß/ Nominal dia. | d | d1 | dh | k | p | pz | TX | h |
| ∅ 3,0 | 3,0 -0,15 | 2,0 -0,15 | 6,0 -0,4 | 1,9 -0,3 | 1,35 ±10% | 1 | 10 | 0,3 |
| ∅ 3,2 | 3,2 -0,15 | 2,1 -0,15 | 6,5 -0,4 | 2,0 -0,3 | 1,45 ±10% | 1 | 10 | 0,3 |
| ∅ 3,5 | 3,5 -0,3 | 2,4 -0,3 | 7,0 -0,4 | 2,1 -0,3 | 1,6 ±10% | 2 | 10/15 | 0,3 |
| ∅ 4,0 | 4,0 -0,3 | 2,6 -0,3 | 8,0 -0,5 | 2,5 -0,4 | 1,8 ±10% | 2 | 15/20 | 0,5 |
| ∅ 4,5 | 4,5 -0,3 | 2,8 -0,3 | 9,0 -0,5 | 2,7 -0,4 | 2,0 ±10% | 2 | 20/25 | 0,5 |
| ∅ 5,0 | 5,0 -0,3 | 3,0 -0,3 | 10,0 -0,5 | 3,0 -0,5 | 2,2 ±10% | 2 | 20/25 | 0,5 |
| ∅ 6,0 | 6,0 -0,3 | 3,7 -0,3 | 12,0 -0,5 | 3,6 -0,5 | 2,6 ±10% | 3 | 25/30 | 0,5 |

| Nennmaß/ Nominal dia. | ∅ 3,0 | ∅ 3,2 | ∅ 3,5 | ∅ 4,0 | ∅ 4,5 | ∅ 5,0 | ∅ 6,0 |
|--|-----------|-------|-------|-------|-------|-------|-------|
| l min. ±1 | 18 | 19 | 19 | 23 | 23 | 28 | 36 |
| l max. ±1 | 45 | 40 | 50 | 80 | 100 | 100 | 110 |
| b ±1 | min. /+ k | 16 | 16 | 16 | 20 | 25 | 30 |
| | max. /+ k | 40 | 36 | 45 | 75 | 90 | 100 |
| Andere Schraubenlängen im Bereich $L_{min} \leq L \leq L_{max}$ sind zulässig / Others screws lengths with $L_{min} \leq L \leq max$ are allowed | | | | | | | |

S+P Schrauben

SP-HBS
Seko-Holzbauschraube mit verstärktem Kopf, Vollgewinde

Anhang 4.2



Mit fließendem Übergang vom Gewinde zum Schaft/ with floating crossing between shank and thread

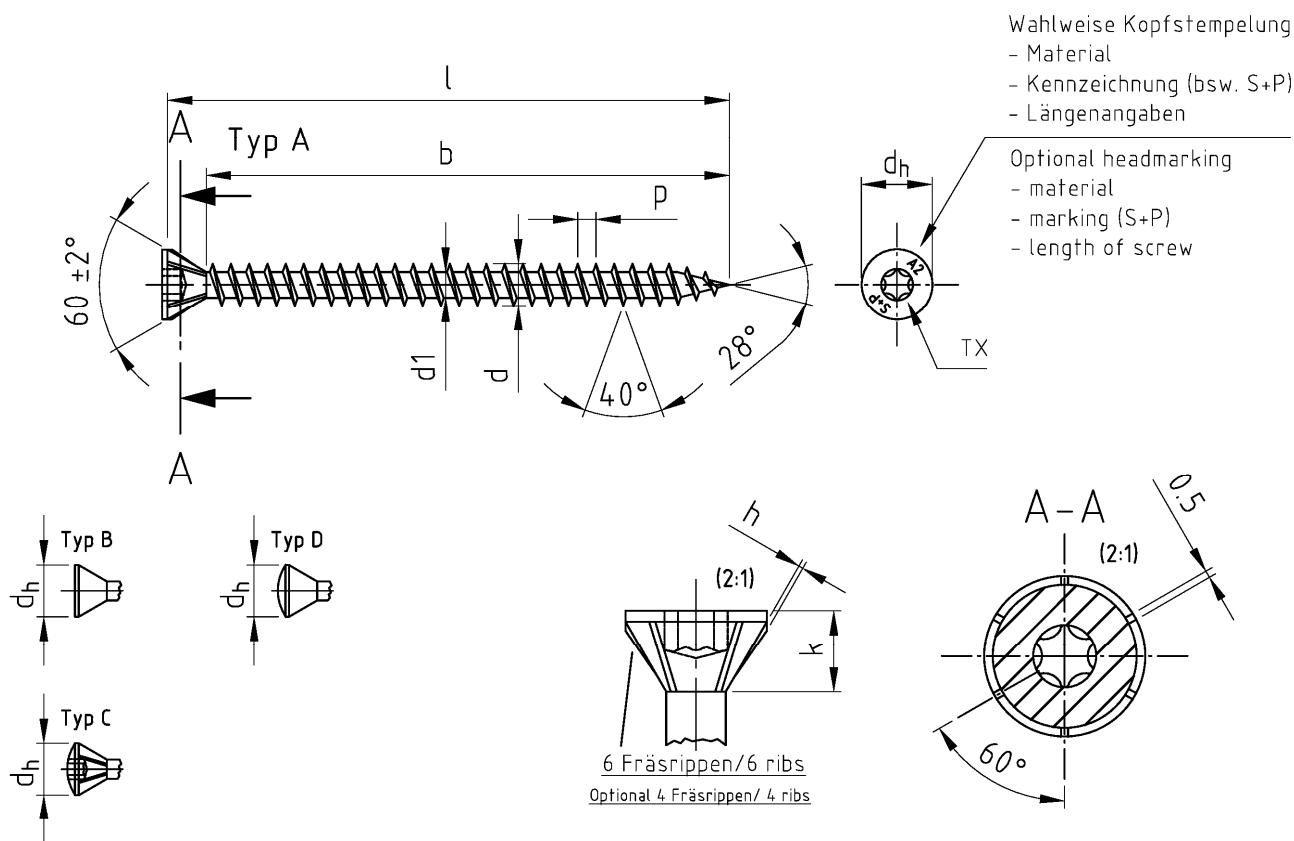
| Bezeichnung | SP-HBS-60°/ Seko-Holzbauschrauben mit Innensechsrund, 6 Fräsrippen, 60° Kopf | | | | | | | | | |
|--------------------------|--|-----------|----------------|----------------|-----------|-----------|-------|-----|------------|------------|
| Description | SP-HBS-60°/ Countersunk head woodscrews, six lobe drive, 6 ribs under the head, 60° head | | | | | | | | | |
| Nennmaß/ Nominal dia. | d | d1 | d _h | d _s | k | p | TX | h | fd1 | fd2 |
| ø 3,0 | 3,0 -0,15 | 2,0 -0,15 | 4,5 -0,4 | 2,15 ±0,05 | 1,8 ±0,5 | 1,35 ±10% | 10 | 0,3 | 2,90 -0,15 | 1,75 -0,15 |
| ø 3,2 | 3,2 -0,15 | 2,1 -0,15 | 5,0 -0,4 | 2,3 ±0,05 | 2,0 ±0,5 | 1,45 ±10% | 10 | 0,3 | 3,15 -0,15 | 1,85 -0,15 |
| ø 3,5 | 3,5 -0,3 | 2,4 -0,3 | 5,5 -0,4 | 2,5 ±0,05 | 2,2 ±0,5 | 1,6 ±10% | 10 | 0,3 | 3,45 -0,25 | 2,4 -0,15 |
| ø 4,0 | 4,0 -0,3 | 2,6 -0,3 | 6,0 -0,5 | 2,84 ±0,05 | 2,75 ±0,5 | 1,8 ±10% | 15/20 | 0,5 | 3,70 -0,25 | 2,7 -0,15 |
| ø 4,5 | 4,5 -0,3 | 2,8 -0,3 | 7,0 -0,5 | 3,11 ±0,05 | 3,35 ±0,5 | 2,0 ±10% | 20/25 | 0,5 | 3,95 -0,25 | 2,9 -0,15 |
| ø 5,0 | 5,0 -0,3 | 3,0 -0,3 | 7,5 -0,5 | 3,54 ±0,05 | 3,45 ±0,5 | 2,2 ±10% | 20/25 | 0,5 | 4,2 -0,3 | 3,5 -0,15 |
| ø 6,0 | 6,0 -0,3 | 3,7 -0,3 | 11,0 -0,5 | 4,25 ±0,05 | 5,85 ±0,5 | 2,6 ±10% | 25/30 | 0,5 | 5,1 -0,3 | 4,3 -0,25 |
| ø 8,0 | 8,0 +0,2/-0,3 | 5,5 -0,5 | 14,0 -1,0 | 6,0 ±0,1 | 6,95 ±0,5 | 3,6 ±10% | 40 | 0,5 | 7,3 -0,3 | 5,75 -0,25 |
| ø 10,0 | 10,0 +0,2/-0,4 | 6,5 -0,5 | 16,0 -1,0 | 7,0 ±0,1 | 7,8 ±0,5 | 4,6 ±10% | 40 | 0,5 | 8,8 -0,3 | 6,75 -0,25 |

| l -1/2 IT17 | 25 | 30 | 35 | 40 | 45 | 50 | 55 | 60 | 65 | 70 | 75 | 80 | 90 | 100 | 120-160 | 180-300 | 300-400 |
|-------------|----------|----|----|----|----------|----|----|----|-----------|----|----|----|----|-----|---------|---------|---------|
| ø 3,0 b ±1 | 18 | 18 | 24 | 24 | 30 | 30 | - | - | - | - | - | - | - | - | - | - | - |
| ø 3,2 b ±1 | 18 | 18 | 24 | 24 | 30 | 30 | 36 | 36 | - | - | - | - | - | - | - | - | - |
| ø 3,5 b ±1 | 18 | 18 | 24 | 24 | 30 | 30 | 36 | - | - | - | - | - | - | - | - | - | - |
| ø 4,0 b ±1 | 18 | 18 | 24 | 24 | 30 | 30 | 36 | 36 | 42 | 42 | 48 | 48 | - | - | - | - | - |
| ø 4,5 b ±1 | - | 18 | 24 | 24 | 30 | 30 | 36 | 36 | 42 | 42 | 48 | 48 | 54 | 60 | - | - | - |
| ø 5,0 b ±1 | - | 20 | 24 | 24 | 30 | 30 | 36 | 36 | 42 | 42 | 48 | 48 | 54 | 60 | 70 | - | - |
| ø 6,0 b ±1 | - | - | 24 | 24 | 30 | 30 | 36 | 36 | 42 | 42 | 48 | 48 | 54 | 70 | 70 | 70 | - |
| ø 8,0 b ±1 | - | - | - | 32 | 37 | 47 | 50 | 50 | 50 | 50 | 50 | 50 | 60 | 80 | 80 | 80 | 80 |
| ø 10,0 b ±1 | - | - | - | - | - | - | 50 | 55 | 55 | 55 | 55 | 55 | 55 | 55 | 80 | 105 | 105 |
| fh | 4,0 -0,2 | | | | 6,0 -0,2 | | | | 12,0 -0,6 | | | | | | | | |

S+P Schrauben

SP-HBS 60°
Seko-Holzbauschraube mit Innensechsrund, 60° Kopf

Anhang 4.3



| Bezeichnung | SP-HBS-60°/ Seko-Holzbauschrauben mit Innensechsrund, 6 Fräsrippen, 60° Kopf, Vollgewinde | | | | | | |
|--------------------------|---|-----------|-----------|-----------|-----------|-------|-----|
| Description | SP-HBS-60°/ Countersunk head woodscrews, six lobe drive, 6 ribs under the head, 60° head, full thread | | | | | | |
| Nennmaß/ Nominal dia. | d | d1 | dh | k | p | TX | h |
| ø 3,0 | 3,0 -0,15 | 2,0 -0,15 | 4,5 -0,4 | 1,8 ±0,5 | 1,35 ±10% | 10 | 0,3 |
| ø 3,2 | 3,2 -0,15 | 2,1 -0,15 | 5,0 -0,4 | 2,0 ±0,5 | 1,45 ±10% | 10 | 0,3 |
| ø 3,5 | 3,5 -0,3 | 2,4 -0,3 | 5,5 -0,4 | 2,2 ±0,5 | 1,6 ±10% | 10 | 0,3 |
| ø 4,0 | 4,0 -0,3 | 2,6 -0,3 | 6,0 -0,5 | 2,75 ±0,5 | 1,8 ±10% | 15/20 | 0,5 |
| ø 4,5 | 4,5 -0,3 | 2,8 -0,3 | 7,0 -0,5 | 3,35 ±0,5 | 2,0 ±10% | 20/25 | 0,5 |
| ø 5,0 | 5,0 -0,3 | 3,0 -0,3 | 7,5 -0,5 | 3,45 ±0,5 | 2,2 ±10% | 20/25 | 0,5 |
| ø 6,0 | 6,0 -0,3 | 3,7 -0,3 | 11,0 -0,5 | 5,85 ±0,5 | 2,6 ±10% | 25/30 | 0,5 |

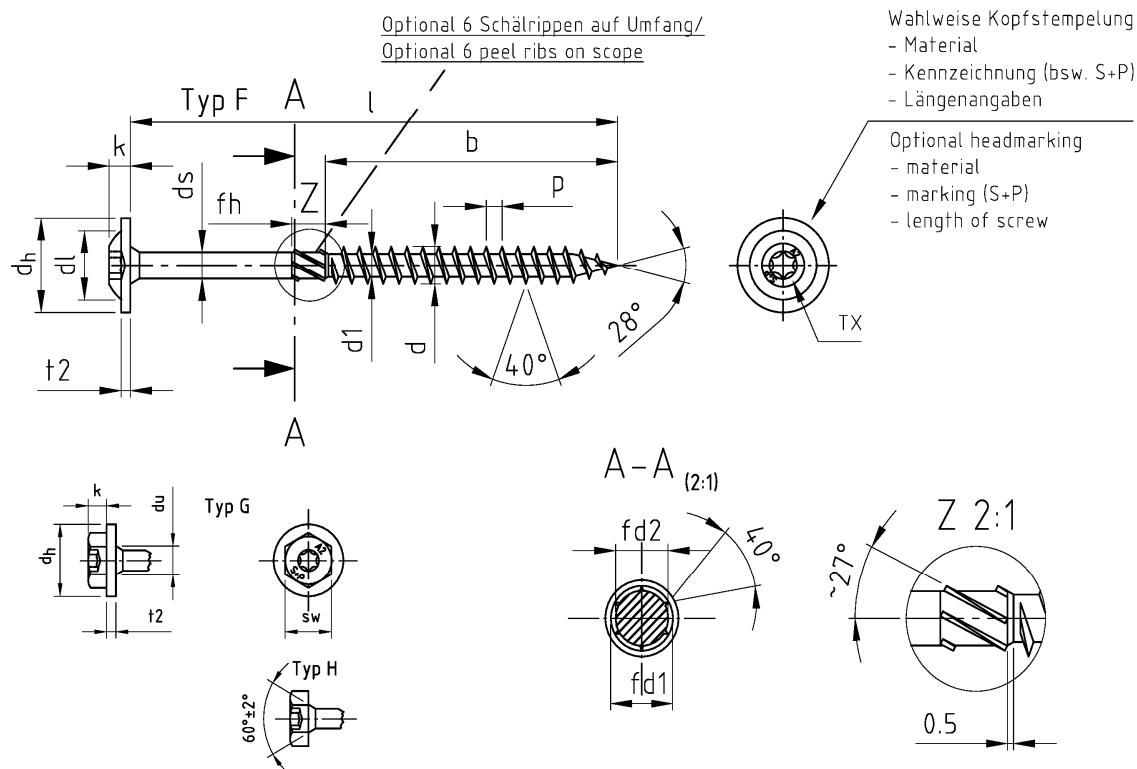
| Nennmaß/ Nominal dia. | ø 3,0 | ø 3,2 | ø 3,5 | ø 4,0 | ø 4,5 | ø 5,0 | ø 6,0 |
|-----------------------|-----------|-------|-------|-------|-------|-------|-------|
| l min. ±1 | 18 | 19 | 19 | 23 | 23 | 28 | 36 |
| l max. ±1 | 45 | 40 | 50 | 80 | 100 | 100 | 110 |
| b ±1 | min. /+ k | 16 | 16 | 16 | 20 | 25 | 30 |
| | max. /+ k | 40 | 36 | 45 | 75 | 90 | 100 |

Andere Schraubenlängen im Bereich $L_{min} \leq L \leq L_{max}$ sind zulässig / Others screws lengths with $L_{min} \leq L \leq L_{max}$ are allowed

S+P Schrauben

SP-HBS 60°
Seko-Holzbauschraube mit Innensechsrund, 60° Kopf, Vollgewinde

Anhang 4.4



Mit fließendem Übergang vom Gewinde zum Schaft/ with floating crossing between shank and thread

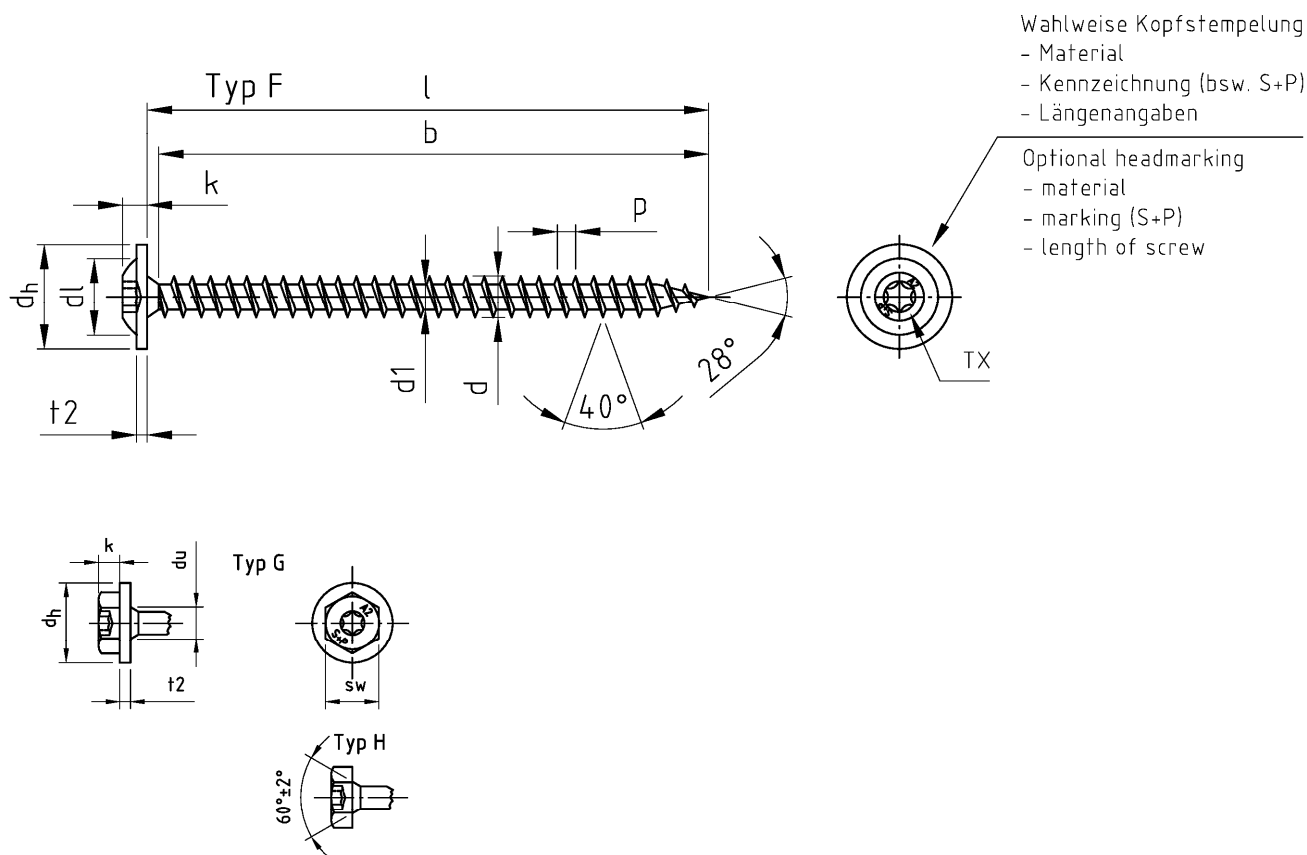
| Bezeichnung | SP-HBS/ Tellerkopf-Holzbauschrauben mit Teilgewinde | | | | | | | | | | | |
|--------------------------|---|-----------|-----------|------|------------|----------|-----------|----------|-------|----|------------|------------|
| Description | SP-HBS/ Pan washer head timber screws with partial thread | | | | | | | | | | | |
| Nennmaß/ Nominal dia. | d | d1 | dh | dl | ds | k | p | t2 | TX | sw | fd1 | fd2 |
| ø 3,0 | 3,0 -0,15 | 2,0 -0,15 | 9,0 ±1,0 | 4,5 | 2,15 ±0,05 | 2,2 ±0,4 | 1,35 ±10% | 1,3 -0,5 | 10 | 3 | 2,90 -0,15 | 1,75 -0,15 |
| ø 3,2 | 3,2 -0,15 | 2,1 -0,15 | 10,0 ±1,0 | 5,0 | 2,3 ±0,05 | 2,5 ±0,4 | 1,45 ±10% | 1,4 -0,5 | 10 | 4 | 3,15 -0,15 | 1,85 -0,15 |
| ø 3,5 | 3,5 -0,3 | 2,4 -0,3 | 11,0 ±1,0 | 6,0 | 2,5 ±0,05 | 2,7 ±0,4 | 1,6 ±10% | 1,5 -0,5 | 10/15 | 5 | 3,45 -0,25 | 2,4 -0,15 |
| ø 4,0 | 4,0 -0,3 | 2,6 -0,3 | 12,0 ±1,0 | 7,0 | 2,84 ±0,05 | 3,0 ±0,4 | 1,8 ±10% | 1,5 -0,5 | 15/20 | 6 | 3,70 -0,25 | 2,7 -0,15 |
| ø 4,5 | 4,5 -0,3 | 2,8 -0,3 | 13,0 ±1,0 | 8,0 | 3,11 ±0,05 | 3,2 ±0,4 | 2,0 ±10% | 1,5 -0,5 | 20/25 | 7 | 3,95 -0,25 | 2,9 -0,15 |
| ø 5,0 | 5,0 -0,3 | 3,0 -0,3 | 14,0 ±1,0 | 9,0 | 3,54 ±0,05 | 3,5 ±0,4 | 2,2 ±10% | 1,5 -0,5 | 20/25 | 8 | 4,2 -0,3 | 3,5 -0,15 |
| ø 6,0 | 6,0 -0,3 | 3,7 -0,3 | 15,0 ±1,0 | 11,0 | 4,25 ±0,05 | 3,8 ±0,4 | 2,6 ±10% | 2,0 -0,5 | 25/30 | 10 | 5,1 -0,3 | 4,3 -0,25 |
| ø 8,0 | 8,0 +0,2/-0,3 | 5,5 -0,5 | 20,0 -1,0 | 15,0 | 6,0 ±0,1 | 4,6 ±0,4 | 3,6 ±10% | 2,0 -0,5 | 40 | 12 | 7,3 -0,3 | 5,75 -0,25 |
| ø 10,0 | 10,0 +0,2/-0,4 | 6,5 -0,5 | 25,0 -1,0 | 20,0 | 7,0 ±0,1 | 5,0 ±0,4 | 4,6 ±10% | 2,0 -0,5 | 40 | 15 | 8,8 -0,3 | 6,75 -0,25 |

| l -1/2 IT17 | 25 | 30 | 35 | 40 | 45 | 50 | 55 | 60 | 65 | 70 | 75 | 80 | 90 | 100 | 120-160 | 180-300 | 300-400 |
|-------------|----------|----|----|----|----------|----|----|----|-----------|----|----|----|----|-----|---------|---------|---------|
| ø 3,0 b ±1 | 18 | 18 | 24 | 24 | 30 | 30 | - | - | - | - | - | - | - | - | - | - | - |
| ø 3,2 b ±1 | 18 | 18 | 24 | 24 | 30 | 30 | 36 | 36 | - | - | - | - | - | - | - | - | - |
| ø 3,5 b ±1 | 18 | 18 | 24 | 24 | 30 | 30 | 36 | - | - | - | - | - | - | - | - | - | - |
| ø 4,0 b ±1 | 18 | 18 | 24 | 24 | 30 | 30 | 36 | 36 | 42 | 42 | - | - | - | - | - | - | - |
| ø 4,5 b ±1 | - | 18 | 24 | 24 | 30 | 30 | 36 | 36 | 42 | 42 | 48 | 48 | - | - | - | - | - |
| ø 5,0 b ±1 | - | 20 | 24 | 24 | 30 | 30 | 36 | 36 | 42 | 42 | 48 | 48 | 54 | 60 | 70 | - | - |
| ø 6,0 b ±1 | - | - | 24 | 24 | 30 | 30 | 36 | 36 | 42 | 42 | 48 | 48 | 54 | 70 | 70 | 70 | - |
| ø 8,0 b ±1 | - | - | - | 32 | 37 | 47 | 50 | 50 | 50 | 50 | 50 | 72 | 80 | 80 | 80 | 80 | 80 |
| ø 10,0 b ±1 | - | - | - | - | - | - | - | 50 | 55 | 55 | 55 | 55 | 55 | 55 | 80 | 105 | 105 |
| fh | 4,0 -0,2 | | | | 6,0 -0,2 | | | | 12,0 -0,6 | | | | | | | | |

S+P Schrauben

SP-HBS
Tellerkopf-Holzbauschraube mit Teilgewinde

Anhang 4.5



| Bezeichnung | SP-HBS/ Tellerkopf-Holzbauschrauben mit Vollgewinde | | | | | | | | |
|--------------------------|--|-----------|-----------|------|----------|-----------|----------|-------|----|
| Description | SP-HBS/ Pan washer head timber screws with full thread | | | | | | | | |
| Nennmaß/ Nominal dia. | d | d1 | dh | dl | k | p | t2 | TX | sw |
| ∅ 3,0 | 3,0 -0,15 | 2,0 -0,15 | 9,0 ±1,0 | 4,5 | 2,2 ±0,4 | 1,35 ±10% | 1,3 -0,5 | 10 | 3 |
| ∅ 3,2 | 3,2 -0,15 | 2,1 -0,15 | 10,0 ±1,0 | 5,0 | 2,5 ±0,4 | 1,45 ±10% | 1,4 -0,5 | 10 | 4 |
| ∅ 3,5 | 3,5 -0,3 | 2,4 -0,3 | 11,0 ±1,0 | 6,0 | 2,7 ±0,4 | 1,6 ±10% | 1,5 -0,5 | 10/15 | 5 |
| ∅ 4,0 | 4,0 -0,3 | 2,6 -0,3 | 12,0 ±1,0 | 7,0 | 3,0 ±0,4 | 1,8 ±10% | 1,5 -0,5 | 15/20 | 6 |
| ∅ 4,5 | 4,5 -0,3 | 2,8 -0,3 | 13,0 ±1,0 | 8,0 | 3,2 ±0,4 | 2,0 ±10% | 1,5 -0,5 | 20/25 | 7 |
| ∅ 5,0 | 5,0 -0,3 | 3,0 -0,3 | 14,0 ±1,0 | 9,0 | 3,5 ±0,4 | 2,2 ±10% | 1,5 -0,5 | 20/25 | 8 |
| ∅ 6,0 | 6,0 -0,3 | 3,7 -0,3 | 15,0 ±1,0 | 11,0 | 3,8 ±0,4 | 2,6 ±10% | 2,0 -0,5 | 25/30 | 10 |

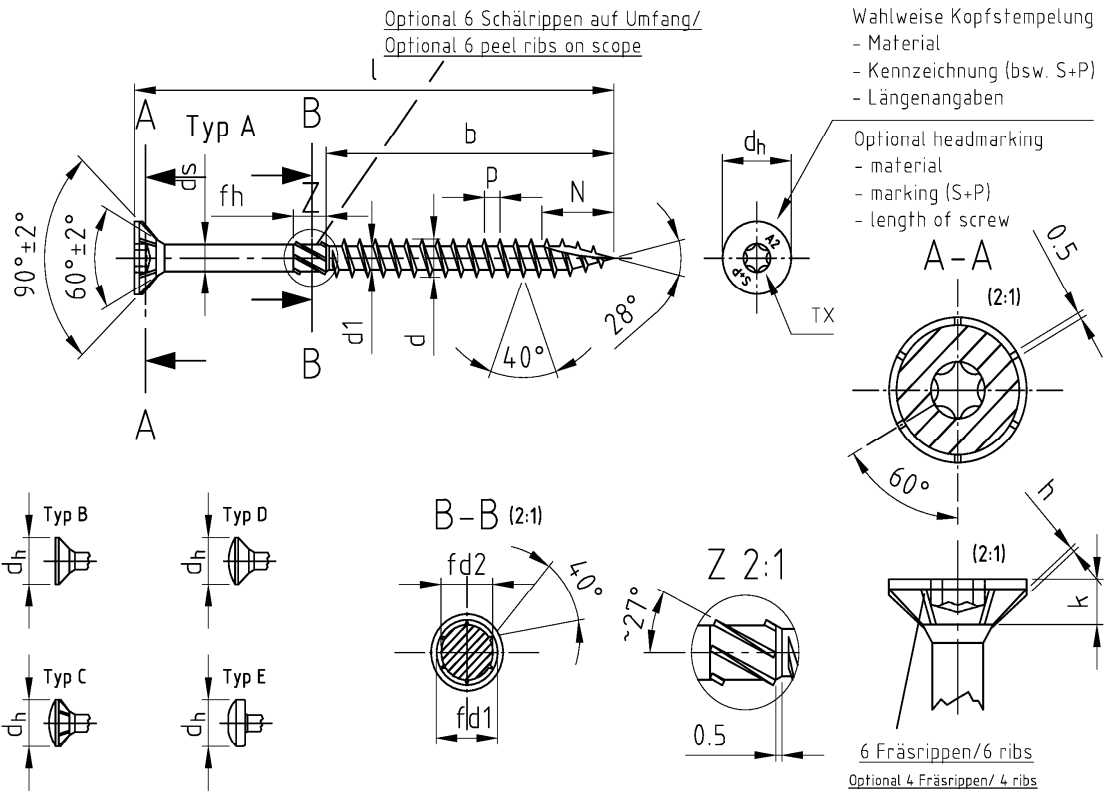
| Nennmaß/ Nominal dia. | ∅ 3,0 | ∅ 3,2 | ∅ 3,5 | ∅ 4,0 | ∅ 4,5 | ∅ 5,0 | ∅ 6,0 |
|-----------------------|-----------|-------|-------|-------|-------|-------|-------|
| l min. ±1 | 18 | 19 | 19 | 23 | 23 | 28 | 36 |
| l max. ±1 | 45 | 40 | 50 | 80 | 100 | 100 | 110 |
| b ±1 | min. /+ k | 16 | 16 | 16 | 20 | 25 | 30 |
| | max. /+ k | 40 | 36 | 45 | 75 | 90 | 100 |

Andere Schraubenlängen im Bereich $L_{min} \leq L \leq L_{max}$ sind zulässig / Others screws lengths with $L_{min} \leq L \leq max$ are allowed

S+P Schrauben

SP-HBS
Tellerkopf-Holzbauschraube mit Vollgewinde

Anhang 4.6



Mit fließendem Übergang vom Gewinde zum Schaft/ with floating crossing between shank and thread

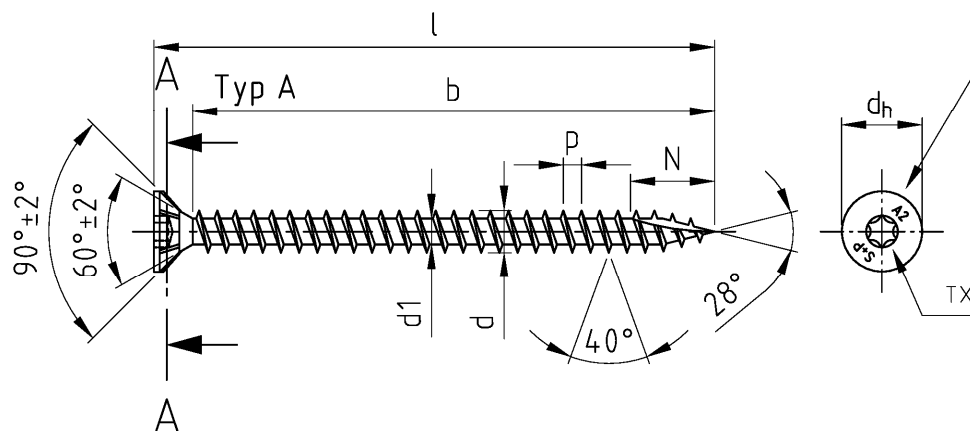
| Bezeichnung | SP-HBS/ Seko-Holzbauschrauben mit verstärktem Kopf, 6 Fräsrippen, Schneidkerbe | | | | | | | | | | | |
|--------------------------|---|-----------|-----------|------------|----------|-----------|----|-------|-----|------------|------------|-----------|
| Description | SP-HBS/ Double countersank head timber screws, 6 ribs under the head, cutting point | | | | | | | | | | | |
| Nennmaß/ Nominal dia. | d | d1 | dh | ds | k | p | pz | TX | h | fd1 | fd2 | N |
| ∅ 3,0 | 3,0 -0,15 | 2,0 -0,15 | 6,0 -0,4 | 2,15 ±0,05 | 1,9 -0,3 | 1,35 ±10% | 1 | 10 | 0,3 | 2,90 -0,15 | 1,75 -0,15 | 5,5 ±0,5 |
| ∅ 3,2 | 3,2 -0,15 | 2,1 -0,15 | 6,5 -0,4 | 2,3 ±0,05 | 2,0 -0,3 | 1,45 ±10% | 1 | 10 | 0,3 | 3,15 -0,15 | 1,85 -0,15 | 6,5 ±0,5 |
| ∅ 3,5 | 3,5 -0,3 | 2,4 -0,3 | 7,0 -0,4 | 2,5 ±0,05 | 2,1 -0,3 | 1,6 ±10% | 2 | 10/15 | 0,3 | 3,45 -0,25 | 2,4 -0,15 | 7,0 ±0,5 |
| ∅ 4,0 | 4,0 -0,3 | 2,6 -0,3 | 8,0 -0,5 | 2,84 ±0,05 | 2,5 -0,4 | 1,8 ±10% | 2 | 15/20 | 0,5 | 3,70 -0,25 | 2,7 -0,15 | 7,5 ±0,5 |
| ∅ 4,5 | 4,5 -0,3 | 2,8 -0,3 | 9,0 -0,5 | 3,11 ±0,05 | 2,7 -0,4 | 2,0 ±10% | 2 | 20/25 | 0,5 | 3,95 -0,25 | 2,9 -0,15 | 8,5 ±0,5 |
| ∅ 5,0 | 5,0 -0,3 | 3,0 -0,3 | 10,0 -0,5 | 3,54 ±0,05 | 3,0 -0,5 | 2,2 ±10% | 2 | 20/25 | 0,5 | 4,2 -0,3 | 3,5 -0,15 | 9,5 ±0,5 |
| ∅ 6,0 | 6,0 -0,3 | 3,7 -0,3 | 12,0 -0,5 | 4,25 ±0,05 | 3,6 -0,5 | 2,6 ±10% | 3 | 25/30 | 0,5 | 5,1 -0,3 | 4,3 -0,25 | 11,0 ±1,0 |
| ∅ 8,0 | 8,0 +0,2/-0,3 | 5,5 -0,5 | 15,0 -1,0 | 6,0 ±0,1 | 4,1 -0,5 | 3,6 ±10% | - | 40 | 0,5 | 7,3 -0,3 | 5,75 -0,25 | 13,0 ±1,0 |
| ∅ 10,0 | 10,0 +0,2/-0,4 | 6,5 -0,5 | 19,0 -1,0 | 7,0 ±0,1 | 4,7 -0,5 | 4,6 ±10% | - | 40 | 0,5 | 8,8 -0,3 | 6,75 -0,25 | 15,0 ±1,0 |

| l -1/2 IT17 | 25 | 30 | 35 | 40 | 45 | 50 | 55 | 60 | 65 | 70 | 75 | 80 | 90 | 100 | 120-160 | 180-300 | 300-400 |
|-------------|----------|----|----|----------|----|----|----|----|----|-----------|----|----|----|-----|---------|---------|---------|
| ∅ 3,0 b ±1 | 18 | 18 | 24 | 24 | 30 | 30 | - | - | - | - | - | - | - | - | - | - | - |
| ∅ 3,2 b ±1 | 18 | 18 | 24 | 24 | 30 | 30 | 36 | 36 | - | - | - | - | - | - | - | - | - |
| ∅ 3,5 b ±1 | 18 | 18 | 24 | 24 | 30 | 30 | 36 | - | - | - | - | - | - | - | - | - | - |
| ∅ 4,0 b ±1 | 18 | 18 | 24 | 24 | 30 | 30 | 36 | 36 | 36 | 42 | 48 | 48 | - | - | - | - | - |
| ∅ 4,5 b ±1 | - | 18 | 24 | 24 | 30 | 30 | 36 | 36 | 36 | 42 | 48 | 48 | 54 | 60 | - | - | - |
| ∅ 5,0 b ±1 | - | 20 | 24 | 24 | 30 | 30 | 36 | 36 | 36 | 42 | 48 | 48 | 54 | 60 | 70 | - | - |
| ∅ 6,0 b ±1 | - | - | 24 | 24 | 30 | 30 | 36 | 36 | 36 | 42 | 48 | 48 | 54 | 70 | 70 | 70 | - |
| ∅ 8,0 b ±1 | - | - | - | 32 | 37 | 47 | 50 | 50 | 50 | 50 | 50 | 50 | 60 | 80 | 80 | 80 | 80 |
| ∅ 10,0 b ±1 | - | - | - | - | - | - | 50 | 55 | 55 | 55 | 55 | 55 | 55 | 55 | 80 | 105 | 105 |
| fh | 4,0 -0,2 | | | 6,0 -0,2 | | | | | | 12,0 -0,6 | | | | | | | |

S+P Schrauben

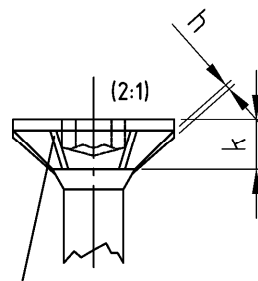
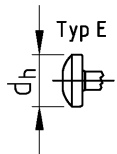
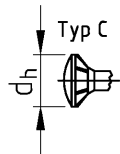
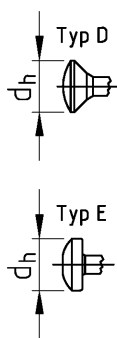
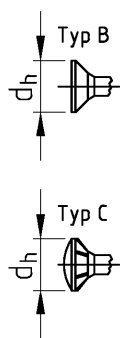
SP-HBS
Seko-Holzbauschraube mit verstärktem Kopf

Anhang 4.7

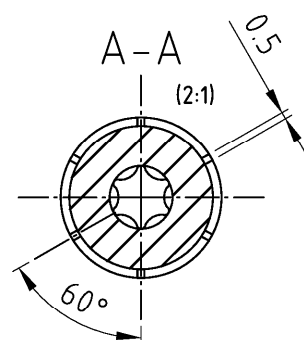


Wahlweise Kopfstempelung
- Material
- Kennzeichnung (bsw. S+P)
- Längenangaben

Optional headmarking
- material
- marking (S+P)
- length of screw



6 Fräsrippen/6 ribs
Optional 4 Fräsrippen/ 4 ribs



| Bezeichnung | SP-HBS/ Seko-Holzbauschrauben mit verstärktem Kopf, 6 Fräsrippen, Schneidkerbe, Vollgewinde | | | | | | | | |
|--------------------------|--|-----------|-----------|----------|-----------|----|-------|-----|-----------|
| Description | SP-HBS/ Double countersank head timber screws, 6 ribs under the head, cutting point, full thread | | | | | | | | |
| Nennmaß/ Nominal dia. | d | d1 | dh | k | p | pz | TX | h | N |
| ∅ 3,0 | 3,0 -0,15 | 2,0 -0,15 | 6,0 -0,4 | 1,9 -0,3 | 1,35 ±10% | 1 | 10 | 0,3 | 5,5 ±0,5 |
| ∅ 3,2 | 3,2 -0,15 | 2,1 -0,15 | 6,5 -0,4 | 2,0 -0,3 | 1,45 ±10% | 1 | 10 | 0,3 | 6,5 ±0,5 |
| ∅ 3,5 | 3,5 -0,3 | 2,4 -0,3 | 7,0 -0,4 | 2,1 -0,3 | 1,6 ±10% | 2 | 10/15 | 0,3 | 7,0 ±0,5 |
| ∅ 4,0 | 4,0 -0,3 | 2,6 -0,3 | 8,0 -0,5 | 2,5 -0,4 | 1,8 ±10% | 2 | 15/20 | 0,5 | 7,5 ±0,5 |
| ∅ 4,5 | 4,5 -0,3 | 2,8 -0,3 | 9,0 -0,5 | 2,7 -0,4 | 2,0 ±10% | 2 | 20/25 | 0,5 | 8,5 ±0,5 |
| ∅ 5,0 | 5,0 -0,3 | 3,0 -0,3 | 10,0 -0,5 | 3,0 -0,5 | 2,2 ±10% | 2 | 20/25 | 0,5 | 9,5 ±0,5 |
| ∅ 6,0 | 6,0 -0,3 | 3,7 -0,3 | 12,0 -0,5 | 3,6 -0,5 | 2,6 ±10% | 3 | 25/30 | 0,5 | 11,0 ±1,0 |

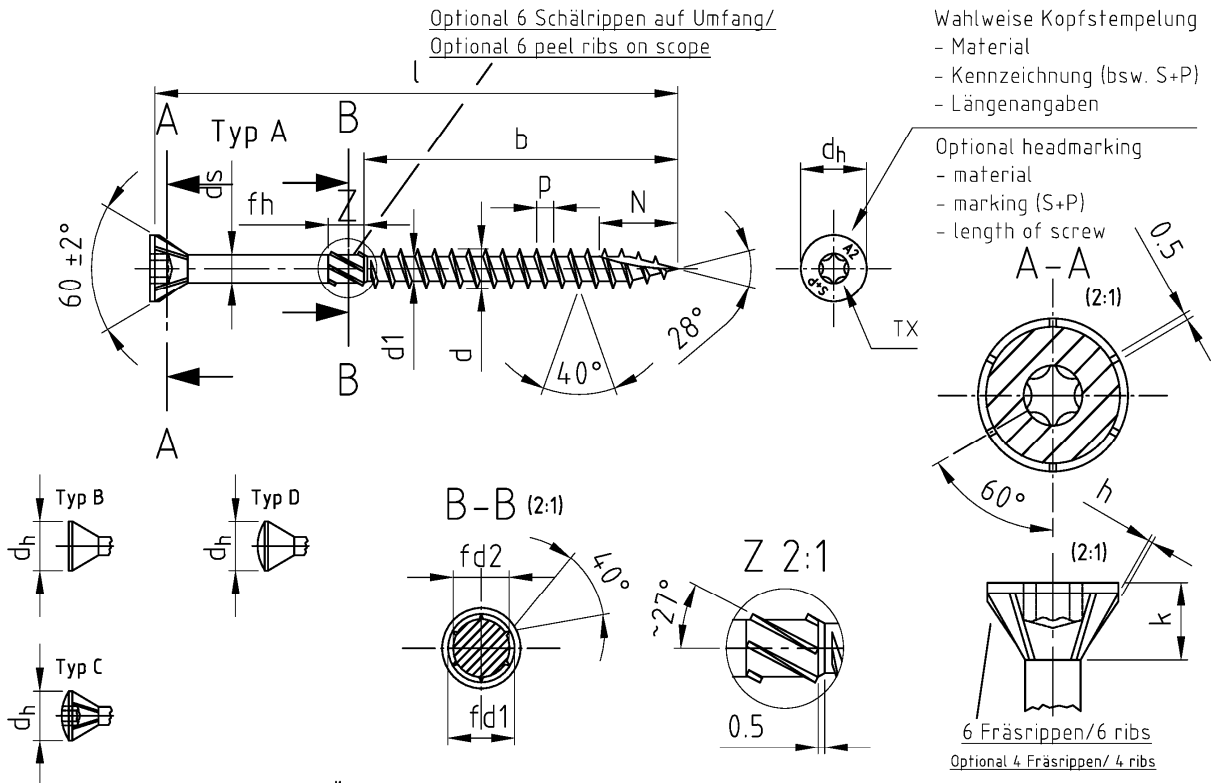
| Nennmaß/ Nominal dia. | ∅ 3,0 | ∅ 3,2 | ∅ 3,5 | ∅ 4,0 | ∅ 4,5 | ∅ 5,0 | ∅ 6,0 |
|-----------------------|-----------|-------|-------|-------|-------|-------|-------|
| l min. ±1 | 18 | 19 | 19 | 23 | 23 | 28 | 36 |
| l max. ±1 | 45 | 40 | 50 | 80 | 100 | 100 | 110 |
| b ±1 | min. /+ k | 16 | 16 | 16 | 20 | 25 | 30 |
| | max. /+ k | 40 | 36 | 45 | 75 | 90 | 100 |

Andere Schraubenlängen im Bereich $L_{min} \leq L \leq L_{max}$ sind zulässig / Others screws lengths with $L_{min} \leq L \leq max$ are allowed

S+P Schrauben

SP-HBS
Seko-Holzbauschraube, Vollgewinde

Anhang 4.8



Mit fließendem Übergang vom Gewinde zum Schaft/ with floating crossing between shank and thread

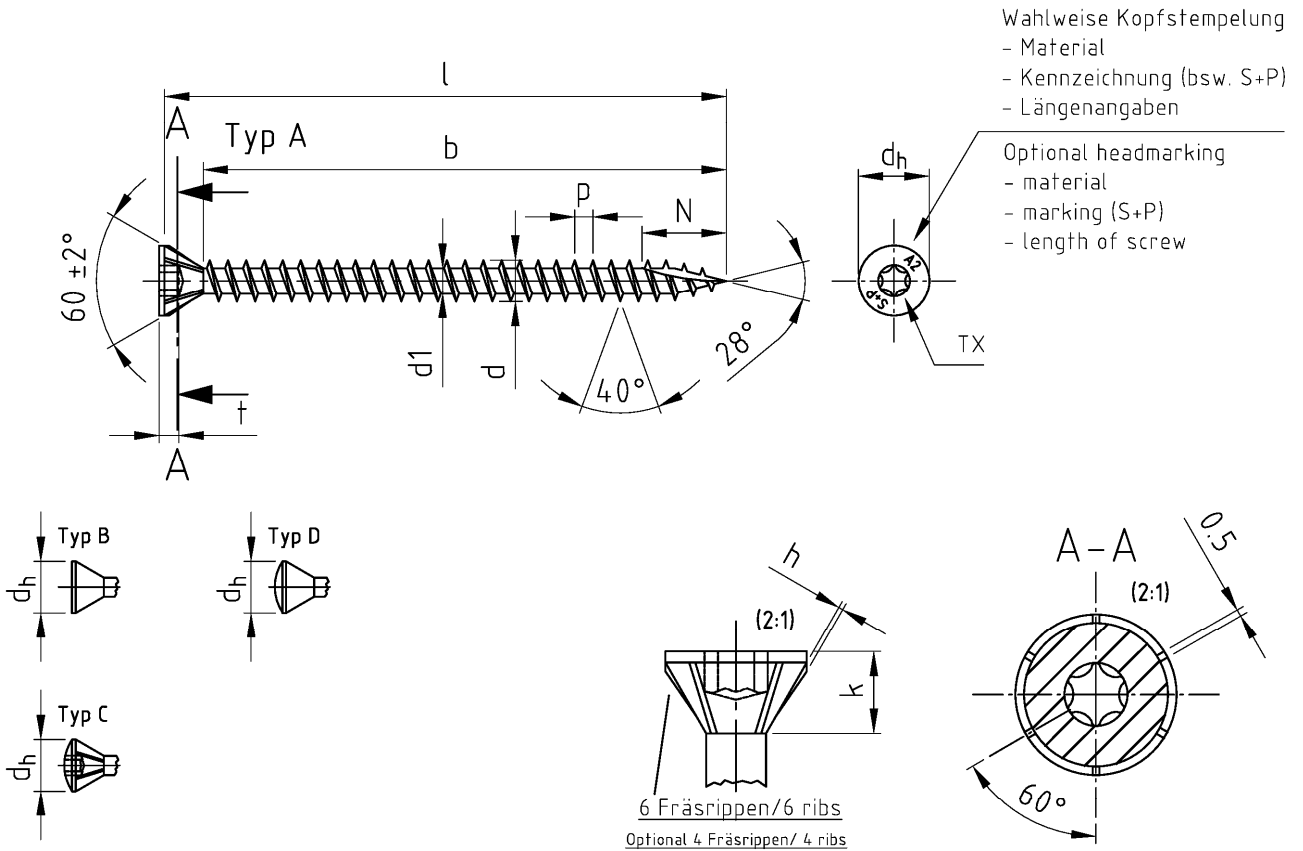
| Bezeichnung | SP-HBS-60°/ Seko-Holzschrauben mit Innensechsrund, 6 Fräsrippen, Schneidkerbe | | | | | | | | | | |
|--------------------------|---|-----------|-----------|------------|-----------|-----------|-------|-----|------------|------------|-----------|
| Description | SP-HBS-60°/ Countersunk head woodscrews, six lobe drive, 6 ribs under the head, cutting point | | | | | | | | | | |
| Nennmaß/ Nominal dia. | d | d1 | dh | ds | k | p | TX | h | fd1 | fd2 | N |
| ∅ 3,0 | 3,0 -0,15 | 2,0 -0,15 | 4,5 -0,4 | 2,15 ±0,05 | 1,8 ±0,5 | 1,35 ±10% | 10 | 0,3 | 2,90 -0,15 | 1,75 -0,15 | 5,5 ±0,5 |
| ∅ 3,2 | 3,2 -0,15 | 2,1 -0,15 | 5,0 -0,4 | 2,3 ±0,05 | 2,0 ±0,5 | 1,45 ±10% | 10 | 0,3 | 3,15 -0,15 | 1,85 -0,15 | 6,5 ±0,5 |
| ∅ 3,5 | 3,5 -0,3 | 2,4 -0,3 | 5,5 -0,4 | 2,5 ±0,05 | 2,2 ±0,5 | 1,6 ±10% | 10 | 0,3 | 3,45 -0,25 | 2,4 -0,15 | 7,0 ±0,5 |
| ∅ 4,0 | 4,0 -0,3 | 2,6 -0,3 | 6,0 -0,5 | 2,84 ±0,05 | 2,75 ±0,5 | 1,8 ±10% | 15/20 | 0,5 | 3,70 -0,25 | 2,7 -0,15 | 7,5 ±0,5 |
| ∅ 4,5 | 4,5 -0,3 | 2,8 -0,3 | 7,0 -0,5 | 3,11 ±0,05 | 3,35 ±0,5 | 2,0 ±10% | 20/25 | 0,5 | 3,95 -0,25 | 2,9 -0,15 | 8,5 ±0,5 |
| ∅ 5,0 | 5,0 -0,3 | 3,0 -0,3 | 7,5 -0,5 | 3,54 ±0,05 | 3,45 ±0,5 | 2,2 ±10% | 20/25 | 0,5 | 4,2 -0,3 | 3,5 -0,15 | 9,5 ±0,5 |
| ∅ 6,0 | 6,0 -0,3 | 3,7 -0,3 | 11,0 -0,5 | 4,25 ±0,05 | 5,85 ±0,5 | 2,6 ±10% | 25/30 | 0,5 | 5,1 -0,3 | 4,3 -0,25 | 11,0 ±1,0 |
| ∅ 8,0 | 8,0 +0,2/-0,3 | 5,5 -0,5 | 14,0 -1,0 | 6,0 ±0,1 | 6,95 ±0,5 | 3,6 ±10% | 40 | 0,5 | 7,3 -0,3 | 5,75 -0,25 | 13,0 ±1,0 |
| ∅ 10,0 | 10,0 +0,2/-0,4 | 6,5 -0,5 | 16,0 -1,0 | 7,0 ±0,1 | 7,8 ±0,5 | 4,6 ±10% | 40 | 0,5 | 8,8 -0,3 | 6,75 -0,25 | 15,0 ±1,0 |

| l -1/2 IT17 | 25 | 30 | 35 | 40 | 45 | 50 | 55 | 60 | 65 | 70 | 75 | 80 | 90 | 100 | 110-160 | 180-300 | 300-400 |
|-------------|----------|----|----|----|----------|----|----|----|-----------|----|----|----|----|-----|---------|---------|---------|
| ∅ 3,0 b ±1 | 18 | 18 | 24 | 24 | 30 | 30 | - | - | - | - | - | - | - | - | - | - | - |
| ∅ 3,2 b ±1 | 18 | 18 | 24 | 24 | 30 | 30 | 36 | 36 | - | - | - | - | - | - | - | - | - |
| ∅ 3,5 b ±1 | 18 | 18 | 24 | 24 | 30 | 30 | 36 | - | - | - | - | - | - | - | - | - | - |
| ∅ 4,0 b ±1 | 18 | 18 | 24 | 24 | 30 | 30 | 36 | 36 | 36 | 42 | 48 | 48 | - | - | - | - | - |
| ∅ 4,5 b ±1 | - | 18 | 24 | 24 | 30 | 30 | 36 | 36 | 36 | 42 | 48 | 48 | 54 | 60 | - | - | - |
| ∅ 5,0 b ±1 | - | 20 | 24 | 24 | 30 | 30 | 36 | 36 | 36 | 42 | 48 | 48 | 54 | 60 | 70 | - | - |
| ∅ 6,0 b ±1 | - | - | 24 | 24 | 30 | 30 | 36 | 36 | 36 | 42 | 48 | 48 | 54 | 70 | 70 | 70 | - |
| ∅ 8,0 b ±1 | - | - | - | 32 | 37 | 47 | 50 | 50 | 50 | 50 | 50 | 50 | 60 | 80 | 80 | 80 | 80 |
| ∅ 10,0 b ±1 | - | - | - | - | - | - | - | 50 | 55 | 55 | 55 | 55 | 55 | 55 | 80 | 105 | 105 |
| fh | 4,0 -0,2 | | | | 6,0 -0,2 | | | | 12,0 -6,0 | | | | | | | | |

S+P Schrauben

SP-HBS 60°
Seko-Holzschraube, 60° Kopf

Anhang 4.9



| | | | | | | | | |
|--------------------------|--|-----------|-----------|-----------|-----------|-------|-----|-----------|
| Bezeichnung | SP-HBS-60°/ Seko-Holzbauschrauben mit Innensechsrund, 6 Fräsrippen, Schneidkerbe, Vollgewinde | | | | | | | |
| Description | SP-HBS-60°/ Countersunk head woodscrews, six lobe drive, 6 ribs under the head, cutting point, full thread | | | | | | | |
| Nennmaß/ Nominal dia. | d | d1 | dh | k | p | TX | h | N |
| ∅ 3,0 | 3,0 -0,15 | 2,0 -0,15 | 4,5 -0,4 | 1,8 ±0,5 | 1,35 ±10% | 10 | 0,3 | 5,5 ±0,5 |
| ∅ 3,2 | 3,2 -0,15 | 2,1 -0,15 | 5,0 -0,4 | 2,0 ±0,5 | 1,45 ±10% | 10 | 0,3 | 6,5 ±0,5 |
| ∅ 3,5 | 3,5 -0,3 | 2,4 -0,3 | 5,5 -0,4 | 2,2 ±0,5 | 1,6 ±10% | 10 | 0,3 | 7,0 ±0,5 |
| ∅ 4,0 | 4,0 -0,3 | 2,6 -0,3 | 6,0 -0,5 | 2,75 ±0,5 | 1,8 ±10% | 15/20 | 0,5 | 7,5 ±0,5 |
| ∅ 4,5 | 4,5 -0,3 | 2,8 -0,3 | 7,0 -0,5 | 3,35 ±0,5 | 2,0 ±10% | 20/25 | 0,5 | 8,5 ±0,5 |
| ∅ 5,0 | 5,0 -0,3 | 3,0 -0,3 | 7,5 -0,5 | 3,45 ±0,5 | 2,2 ±10% | 20/25 | 0,5 | 9,5 ±0,5 |
| ∅ 6,0 | 6,0 -0,3 | 3,7 -0,3 | 11,0 -0,5 | 5,85 ±0,5 | 2,6 ±10% | 25/30 | 0,5 | 11,0 ±1,0 |

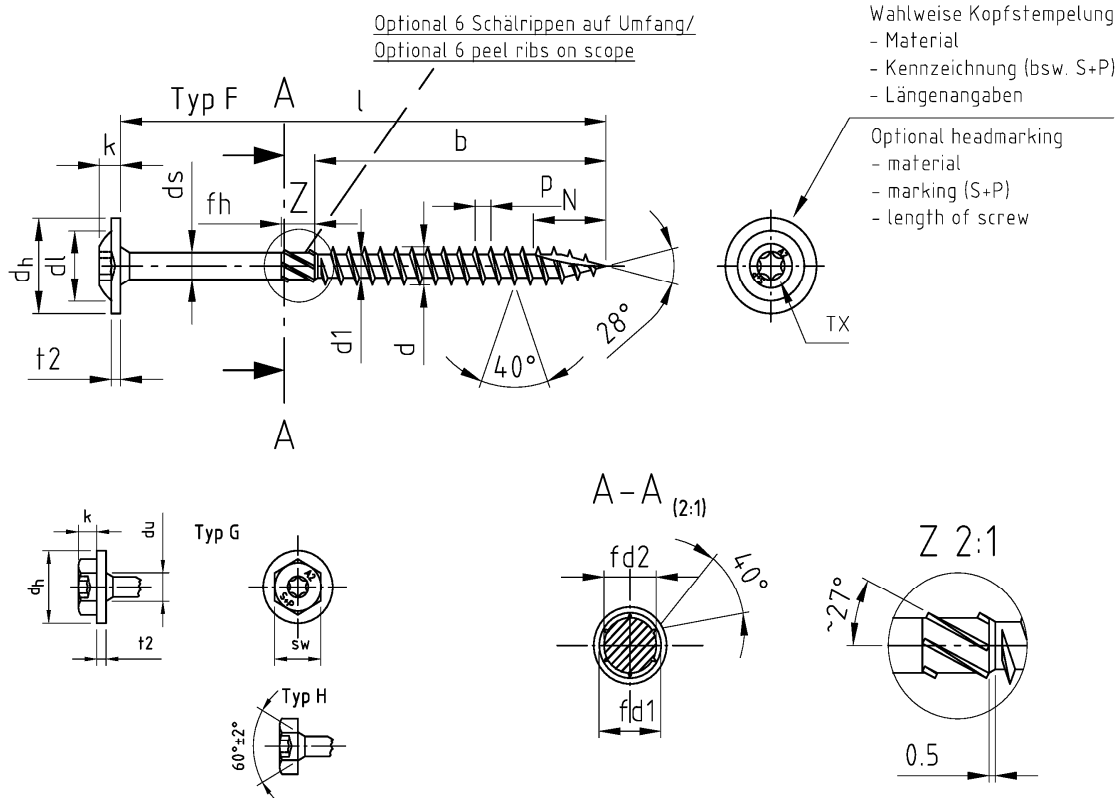
| | | | | | | | |
|-----------------------|-----------|-------|-------|-------|-------|-------|-------|
| Nennmaß/ Nominal dia. | ∅ 3,0 | ∅ 3,2 | ∅ 3,5 | ∅ 4,0 | ∅ 4,5 | ∅ 5,0 | ∅ 6,0 |
| l min. ±1 | 18 | 19 | 19 | 23 | 23 | 28 | 36 |
| l max. ±1 | 45 | 40 | 50 | 80 | 100 | 100 | 110 |
| b ±1 | min. /+ k | 16 | 16 | 16 | 20 | 25 | 30 |
| | max. /+ k | 40 | 36 | 45 | 75 | 90 | 100 |

Andere Schraubenlängen im Bereich $L_{min} \leq L \leq L_{max}$ sind zulässig / Others screws lengths with $L_{min} \leq L \leq L_{max}$ are allowed

S+P Schrauben

SP-HBS 60°
Seko-Holzbauschraube, 60° Kopf, Vollgewinde

Anhang 4.10



Mit fließendem Übergang vom Gewinde zum Schaft/ with floating crossing between shank and thread

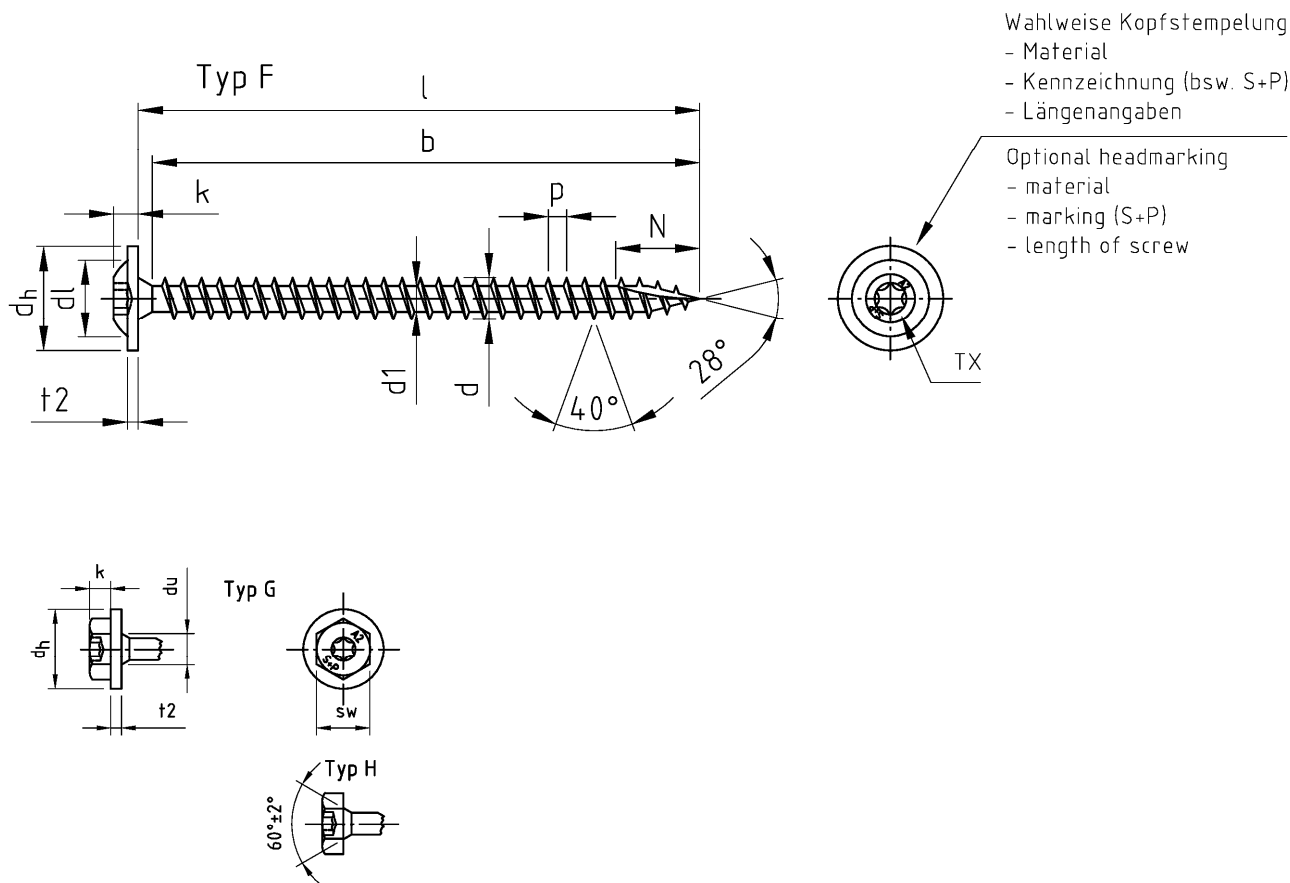
| Bezeichnung | SP-HBS/ Tellerkopf-Holzbauschrauben mit Schneidkerbe | | | | | | | | | | | | |
|--------------------------|--|-----------|-----------|------|------------|----------|-----------|----------|-------|----|------------|------------|----------|
| Description | SP-HBS/ Pan washer head timber screws with cutting point | | | | | | | | | | | | |
| Nennmaß/ Nominal dia. | d | d1 | dh | dl | ds | k | p | t2 | TX | sw | fd1 | fd2 | N |
| Ø 3,0 | 3,0 -0,15 | 2,0 -0,15 | 9,0 ±1,0 | 4,5 | 2,15 ±0,05 | 2,2 ±0,4 | 1,35 ±10% | 1,3 -0,5 | 10 | 3 | 2,90 -0,15 | 1,75 -0,15 | 5,5 ±0,5 |
| Ø 3,2 | 3,2 -0,15 | 2,1 -0,15 | 10,0 ±1,0 | 5,0 | 2,3 ±0,05 | 2,5 ±0,4 | 1,45 ±10% | 1,4 -0,5 | 10 | 4 | 3,15 -0,15 | 1,85 -0,15 | 6,5 ±0,5 |
| Ø 3,5 | 3,5 -0,3 | 2,4 -0,3 | 11,0 ±1,0 | 6,0 | 2,5 ±0,05 | 2,7 ±0,4 | 1,6 ±10% | 1,5 -0,5 | 10/15 | 5 | 3,45 -0,25 | 2,4 -0,15 | 7,0 ±0,5 |
| Ø 4,0 | 4,0 -0,3 | 2,6 -0,3 | 12,0 ±1,0 | 7,0 | 2,84 ±0,05 | 3,0 ±0,4 | 1,8 ±10% | 1,5 -0,5 | 15/20 | 6 | 3,70 -0,25 | 2,7 -0,15 | 7,5 ±0,5 |
| Ø 4,5 | 4,5 -0,3 | 2,8 -0,3 | 13,0 ±1,0 | 8,0 | 3,11 ±0,05 | 3,2 ±0,4 | 2,0 ±10% | 1,5 -0,5 | 20/25 | 7 | 3,95 -0,25 | 2,9 -0,15 | 8,5 ±0,5 |
| Ø 5,0 | 5,0 -0,3 | 3,0 -0,3 | 14,0 ±1,0 | 9,0 | 3,54 ±0,05 | 3,5 ±0,4 | 2,2 ±10% | 1,5 -0,5 | 20/25 | 8 | 4,2 -0,3 | 3,5 -0,15 | 9,5 ±0,5 |
| Ø 6,0 | 6,0 -0,3 | 3,7 -0,3 | 15,0 ±1,0 | 11,0 | 4,25 ±0,05 | 3,8 ±0,4 | 2,6 ±10% | 2,0 -0,5 | 25/30 | 10 | 5,1 -0,3 | 4,3 -0,25 | 11,0 ±1 |
| Ø 8,0 | 8,0 +0,2/-0,3 | 5,5 -0,5 | 20,0 -1,0 | 15,0 | 6,0 ±0,1 | 4,6 ±0,4 | 3,6 ±10% | 2,0 -0,5 | 40 | 12 | 7,3 -0,3 | 5,75 -0,25 | 13,0 ±1 |
| Ø 10,0 | 10,0 +0,2/-0,4 | 6,5 -0,5 | 25,0 -1,0 | 20,0 | 7,0 ±0,1 | 5,0 ±0,4 | 4,6 ±10% | 2,0 -0,5 | 40 | 15 | 8,8 -0,3 | 6,75 -0,25 | 15,0 ±1 |

| l -1/2 IT17 | 10 | 12 | 16 | 20 | 25 | 30 | 35 | 40 | 45 | 50 | 55 | 60 | 65 | 70 | 75 | 80 | 90 | 100 | 120-160 | 180-300 | 300-400 | |
|-------------|----------|----|----|----|----------|----|----|----|-----------|----|----|----|----|----|----|----|----|-----|---------|---------|---------|--|
| Ø 3,0 b ±1 | - | - | - | - | 18 | 18 | 24 | 24 | 30 | 30 | - | - | - | - | - | - | - | - | - | - | - | |
| Ø 3,2 b ±1 | - | - | - | - | 18 | 18 | 24 | 24 | 30 | 30 | 36 | 36 | - | - | - | - | - | - | - | - | - | |
| Ø 3,5 b ±1 | - | - | - | - | 18 | 18 | 24 | 24 | 30 | 30 | 36 | - | - | - | - | - | - | - | - | - | - | |
| Ø 4,0 b ±1 | - | - | - | - | 18 | 18 | 24 | 24 | 30 | 30 | 36 | 36 | 36 | 42 | - | - | - | - | - | - | - | |
| Ø 4,5 b ±1 | - | - | - | - | 18 | 24 | 24 | 30 | 30 | 36 | 36 | 36 | 36 | 42 | 48 | 48 | - | - | - | - | - | |
| Ø 5,0 b ±1 | - | - | - | - | 20 | 24 | 24 | 30 | 30 | 36 | 36 | 36 | 42 | 48 | 48 | 54 | 60 | 70 | - | - | - | |
| Ø 6,0 b ±1 | - | - | - | - | - | 24 | 24 | 30 | 30 | 36 | 36 | 36 | 42 | 48 | 48 | 54 | 70 | 70 | 70 | - | - | |
| Ø 8,0 b ±1 | - | - | - | - | - | - | 32 | 37 | 47 | 50 | 50 | 50 | 50 | 50 | 72 | 80 | 80 | 80 | 80 | 80 | 80 | |
| Ø 10,0 b ±1 | - | - | - | - | - | - | - | - | - | - | 50 | 55 | 55 | 55 | 55 | 55 | 55 | 55 | 80 | 105 | 105 | |
| fh | 4,0 -0,2 | | | | 6,0 -0,2 | | | | 12,0 -0,6 | | | | | | | | | | | | | |

S+P Schrauben

SP-HBS
Tellerkopf-Holzbauschraube

Anhang 4.11



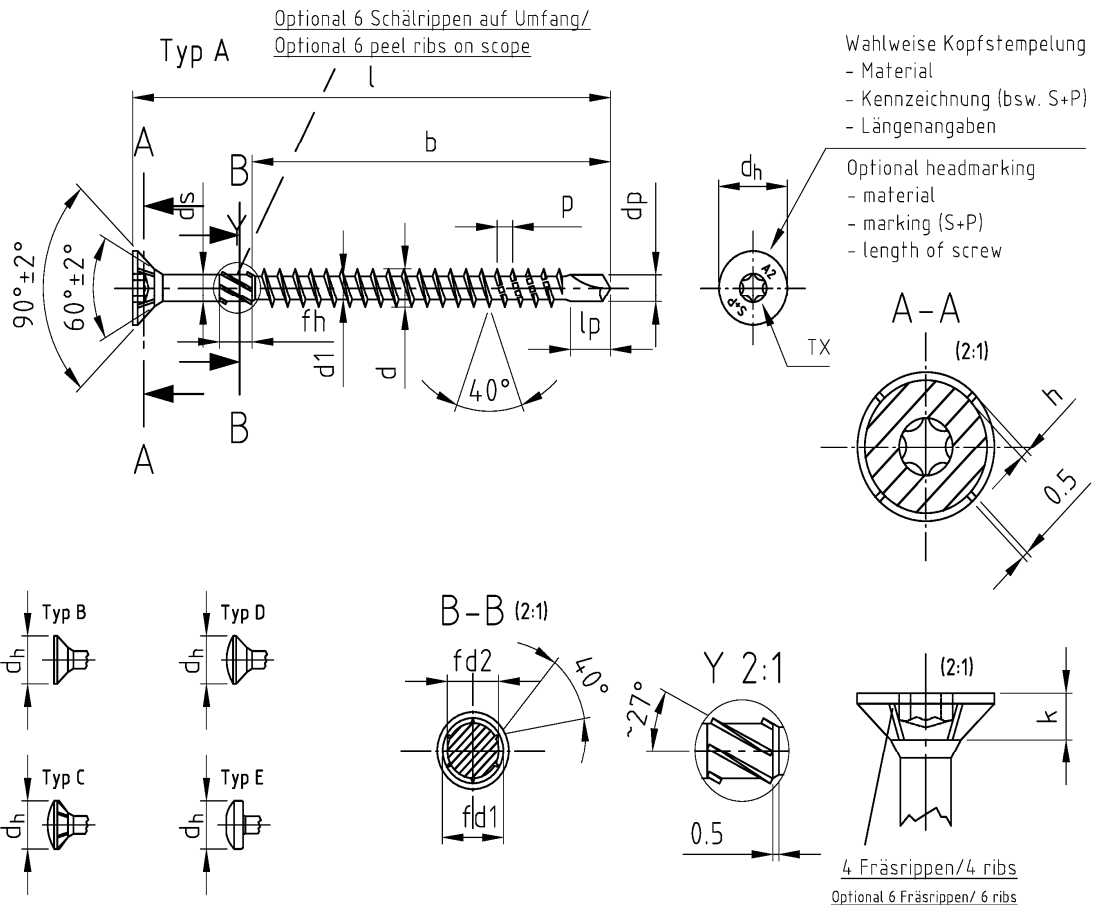
| Bezeichnung | SP-HBS/ Tellerkopf-Holzbauschrauben mit Schneidkerbe, Vollgewinde | | | | | | | | | |
|--------------------------|---|-----------|-----------|------|----------|-----------|----------|-------|----|----------|
| Description | SP-HBS/ Pan washer head timber screws with cutting point, full thread | | | | | | | | | |
| Nennmaß/ Nominal dia. | d | d1 | dh | dl | k | p | t2 | TX | sw | N |
| ∅ 3,0 | 3,0 -0,15 | 2,0 -0,15 | 9,0 ±1,0 | 4,5 | 2,2 ±0,4 | 1,35 ±10% | 1,3 -0,5 | 10 | 3 | 5,5 ±0,5 |
| ∅ 3,2 | 3,2 -0,15 | 2,1 -0,15 | 10,0 ±1,0 | 5,0 | 2,5 ±0,4 | 1,45 ±10% | 1,4 -0,5 | 10 | 4 | 6,5 ±0,5 |
| ∅ 3,5 | 3,5 -0,3 | 2,4 -0,3 | 11,0 ±1,0 | 6,0 | 2,7 ±0,4 | 1,6 ±10% | 1,5 -0,5 | 10/15 | 5 | 7,0 ±0,5 |
| ∅ 4,0 | 4,0 -0,3 | 2,6 -0,3 | 12,0 ±1,0 | 7,0 | 3,0 ±0,4 | 1,8 ±10% | 1,5 -0,5 | 15/20 | 6 | 7,5 ±0,5 |
| ∅ 4,5 | 4,5 -0,3 | 2,8 -0,3 | 13,0 ±1,0 | 8,0 | 3,2 ±0,4 | 2,0 ±10% | 1,5 -0,5 | 20/25 | 7 | 8,5 ±0,5 |
| ∅ 5,0 | 5,0 -0,3 | 3,0 -0,3 | 14,0 ±1,0 | 9,0 | 3,5 ±0,4 | 2,2 ±10% | 1,5 -0,5 | 20/25 | 8 | 9,5 ±0,5 |
| ∅ 6,0 | 6,0 -0,3 | 3,7 -0,3 | 15,0 ±1,0 | 11,0 | 3,8 ±0,4 | 2,6 ±10% | 2,0 -0,5 | 25/30 | 10 | 11,0 ±1 |

| Nennmaß/ Nominal dia. | ∅ 3,0 | ∅ 3,2 | ∅ 3,5 | ∅ 4,0 | ∅ 4,5 | ∅ 5,0 | ∅ 6,0 |
|--|-----------|-------|-------|-------|-------|-------|-------|
| l min. ±1 | 18 | 19 | 19 | 23 | 23 | 28 | 36 |
| l max. ±1 | 45 | 40 | 50 | 80 | 100 | 100 | 110 |
| b ±1 | min. /+ k | 16 | 16 | 16 | 20 | 25 | 30 |
| | max. /+ k | 40 | 36 | 45 | 75 | 90 | 100 |
| Andere Schraubenlängen im Bereich $L_{min} \leq L \leq L_{max}$ sind zulässig / Others screws lengths with $L_{min} \leq L \leq max$ are allowed | | | | | | | |

S+P Schrauben

SP-HBS
Tellerkopf-Holzbauschraube, Vollgewinde

Anhang 4.12



Mit fließendem Übergang vom Gewinde zum Schaft/ with floating crossing between shank and thread

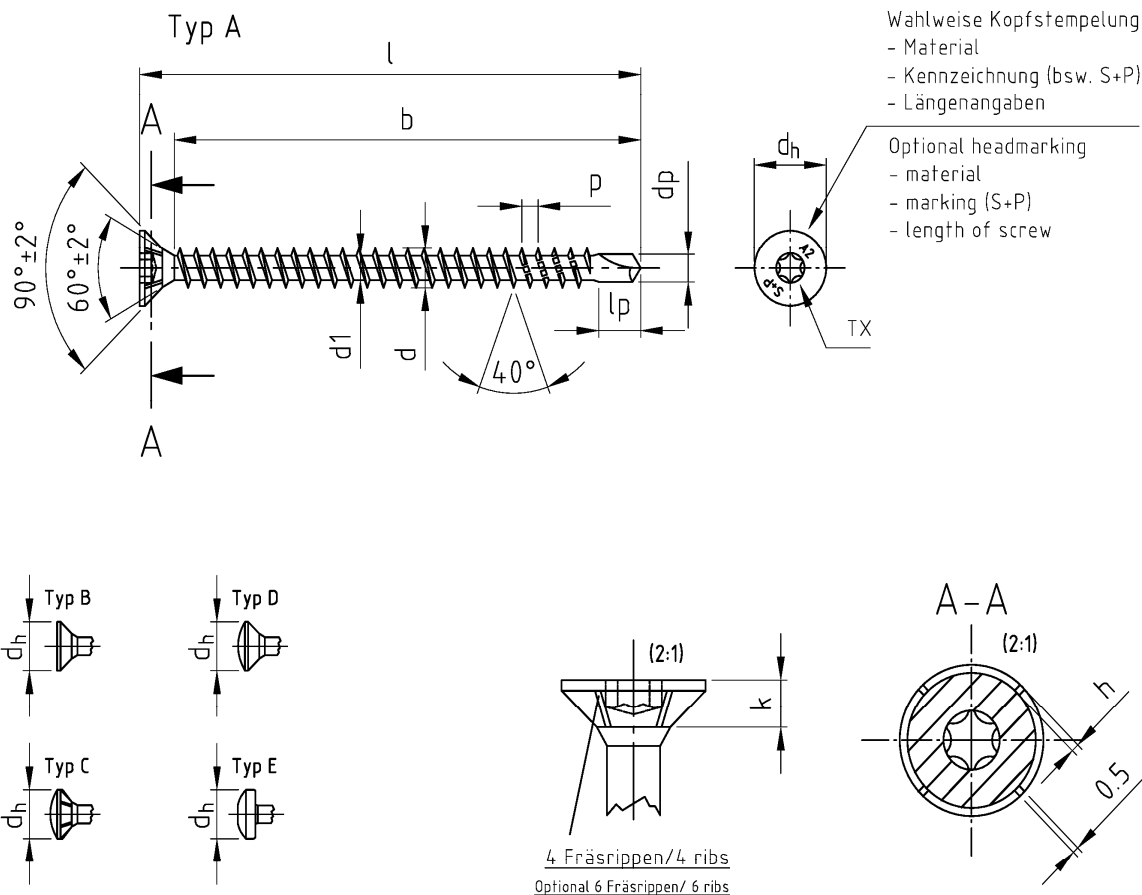
| Bezeichnung | SP-Drill/ Seko-Holzbauschrauben mit Bohrspitze | | | | | | | | | | | |
|--------------------------|---|-----------|----------|-----------|------------|----------|-----------|-----|-------|-----|------------|------------|
| Description | SP-Drill/ CSK head timber screws drilling-point | | | | | | | | | | | |
| Nennmaß/ Nominal dia. | d | d1 | dp | dh | ds | k | p | lp | TX | h | fd1 | fd2 |
| ∅ 3,0 | 3,0 -0,15 | 2,0 -0,15 | 2,3 -0,1 | 6,0 -0,4 | 2,15 ±0,05 | 1,9 -0,3 | 1,35 ±10% | 3,0 | 10 | 0,3 | 2,90 -0,15 | 1,75 -0,15 |
| ∅ 3,2 | 3,2 -0,15 | 2,1 -0,15 | 2,4 -0,4 | 6,5 -0,4 | 2,3 ±0,05 | 2,0 -0,3 | 1,45 ±10% | 3,1 | 10 | 0,3 | 3,15 -0,15 | 1,85 -0,15 |
| ∅ 3,5 | 3,5 -0,3 | 2,4 -0,3 | 2,8 -0,5 | 7,0 -0,4 | 2,5 ±0,05 | 2,1 -0,3 | 1,6 ±10% | 3,5 | 10/15 | 0,3 | 3,45 -0,25 | 2,4 -0,15 |
| ∅ 4,0 | 4,0 -0,3 | 2,6 -0,3 | 3,0 -0,5 | 8,0 -0,5 | 2,84 ±0,05 | 2,5 -0,4 | 1,8 ±10% | 3,7 | 15/20 | 0,5 | 3,70 -0,25 | 2,7 -0,15 |
| ∅ 4,5 | 4,5 -0,3 | 2,8 -0,3 | 3,3 -0,5 | 9,0 -0,5 | 3,11 ±0,05 | 2,7 -0,4 | 2,0 ±10% | 4,7 | 20/25 | 0,5 | 3,95 -0,25 | 2,9 -0,15 |
| ∅ 5,0 | 5,0 -0,3 | 3,0 -0,3 | 3,6 -0,5 | 10,0 -0,5 | 3,54 ±0,05 | 3,0 -0,5 | 2,2 ±10% | 5,2 | 20/25 | 0,5 | 4,2 -0,3 | 3,5 -0,15 |
| ∅ 6,0 | 6,0 -0,3 | 3,7 -0,3 | 4,4 -0,6 | 12,0 -0,5 | 4,25 ±0,05 | 3,6 -0,5 | 2,6 ±10% | 5,8 | 25/30 | 0,5 | 5,1 -0,3 | 4,3 -0,25 |

| | | | | | | | | | | | | | | |
|-------------|----------|----|----|----------|----|----|-----------|----|----|----|----|----|-----|---------|
| l -1/2 IT17 | 30 | 35 | 40 | 45 | 50 | 55 | 60 | 65 | 70 | 75 | 80 | 90 | 100 | 120-200 |
| ∅ 3,0 b ±1 | 18 | 24 | 24 | 30 | 30 | - | - | - | - | - | - | - | - | - |
| ∅ 3,2 b ±1 | 18 | 24 | 24 | 30 | 30 | 36 | 36 | - | - | - | - | - | - | - |
| ∅ 3,5 b ±1 | 18 | 24 | 24 | 30 | 30 | 36 | 36 | - | - | - | - | - | - | - |
| ∅ 4,0 b ±1 | 18 | 24 | 24 | 30 | 30 | 36 | 36 | 42 | 42 | 48 | 54 | 54 | 60 | 70 |
| ∅ 4,5 b ±1 | 18 | 24 | 24 | 30 | 30 | 36 | 36 | 42 | 42 | 48 | 54 | 54 | 60 | 70 |
| ∅ 5,0 b ±1 | - | 24 | 24 | 30 | 30 | 36 | 36 | 42 | 42 | 48 | 54 | 54 | 60 | 70 |
| ∅ 6,0 b ±1 | - | 24 | 24 | 30 | 30 | 36 | 36 | 42 | 42 | 48 | 54 | 54 | 60 | 70 |
| fh | 4,0 -0,2 | | | 6,0 -0,2 | | | 12,0 -0,6 | | | | | | | |

S+P Schrauben

SP-Drill
Seko-Holzbauschraube mit Bohrspitze

Anhang 4.13



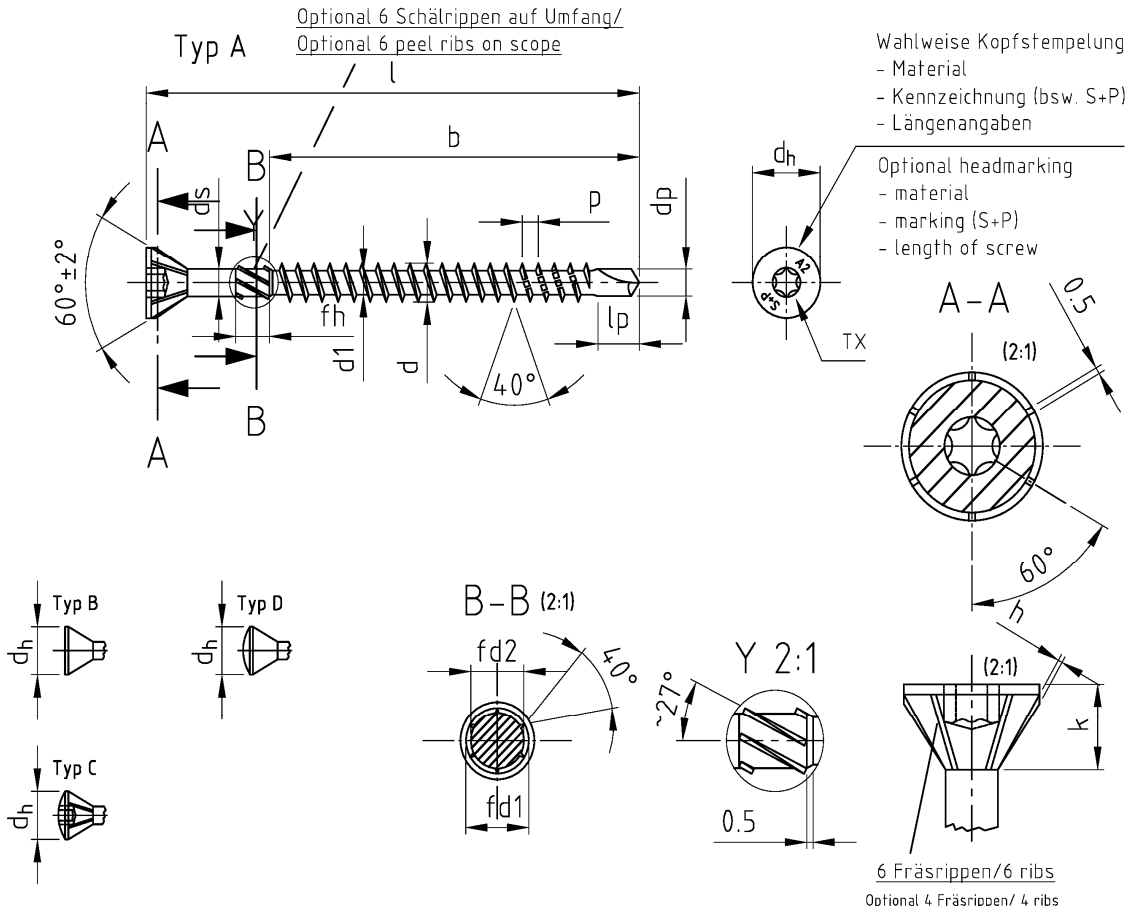
| Bezeichnung | SP-Drill/ Seko-Holzbauschrauben mit Bohrspitze, Vollgewinde | | | | | | | | |
|--------------------------|--|-----------|----------|-----------|----------|-----------|-----|-------|-----|
| Description | SP-Drill/ CSK head timber screws drilling-point, full thread | | | | | | | | |
| Nennmaß/ Nominal dia. | d | d1 | dp | dh | k | p | lp | TX | h |
| ∅ 3,0 | 3,0 -0,15 | 2,0 -0,15 | 2,3 -0,1 | 6,0 -0,4 | 1,9 -0,3 | 1,35 ±10% | 3,0 | 10 | 0,3 |
| ∅ 3,2 | 3,2 -0,15 | 2,1 -0,15 | 2,4 -0,4 | 6,5 -0,4 | 2,0 -0,3 | 1,45 ±10% | 3,1 | 10 | 0,3 |
| ∅ 3,5 | 3,5 -0,3 | 2,4 -0,3 | 2,8 -0,5 | 7,0 -0,4 | 2,1 -0,3 | 1,6 ±10% | 3,5 | 10/15 | 0,3 |
| ∅ 4,0 | 4,0 -0,3 | 2,6 -0,3 | 3,0 -0,5 | 8,0 -0,5 | 2,5 -0,4 | 1,8 ±10% | 3,7 | 15/20 | 0,5 |
| ∅ 4,5 | 4,5 -0,3 | 2,8 -0,3 | 3,3 -0,5 | 9,0 -0,5 | 2,7 -0,4 | 2,0 ±10% | 4,7 | 20/25 | 0,5 |
| ∅ 5,0 | 5,0 -0,3 | 3,0 -0,3 | 3,6 -0,5 | 10,0 -0,5 | 3,0 -0,5 | 2,2 ±10% | 5,2 | 20/25 | 0,5 |
| ∅ 6,0 | 6,0 -0,3 | 3,7 -0,3 | 4,4 -0,6 | 12,0 -0,5 | 3,6 -0,5 | 2,6 ±10% | 5,8 | 25/30 | 0,5 |

| Nennmaß/ Nominal dia. | ∅ 3,0 | ∅ 3,2 | ∅ 3,5 | ∅ 4,0 | ∅ 4,5 | ∅ 5,0 | ∅ 6,0 |
|---|-----------|-------|-------|-------|-------|-------|-------|
| l min. ±1 | 18 | 19 | 19 | 23 | 23 | 28 | 36 |
| l max. ±1 | 45 | 40 | 50 | 80 | 100 | 100 | 110 |
| b ±1 | min. /+ k | 16 | 16 | 16 | 20 | 25 | 30 |
| | max. /+ k | 40 | 36 | 45 | 75 | 90 | 100 |
| Andere Schraubenlängen im Bereich Lmin ≤ L ≤ Lmax sind zulässig / Others screws lengths with Lmin ≤ L ≤ max are allowed | | | | | | | |

S+P Schrauben

SP-Drill
Seko-Holzbauschraube mit Bohrspitze, Vollgewinde

Anhang 4.14



Mit fließendem Übergang vom Gewinde zum Schaft/ with floating crossing between shank and thread

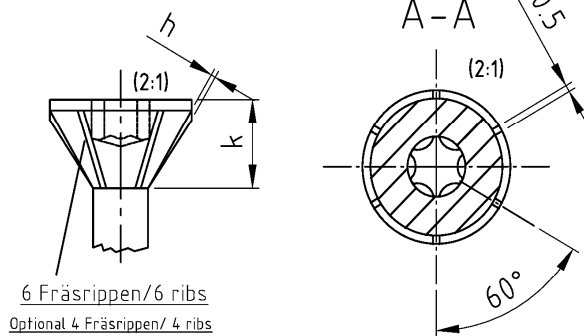
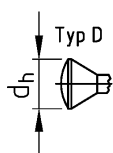
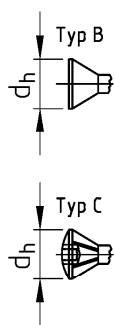
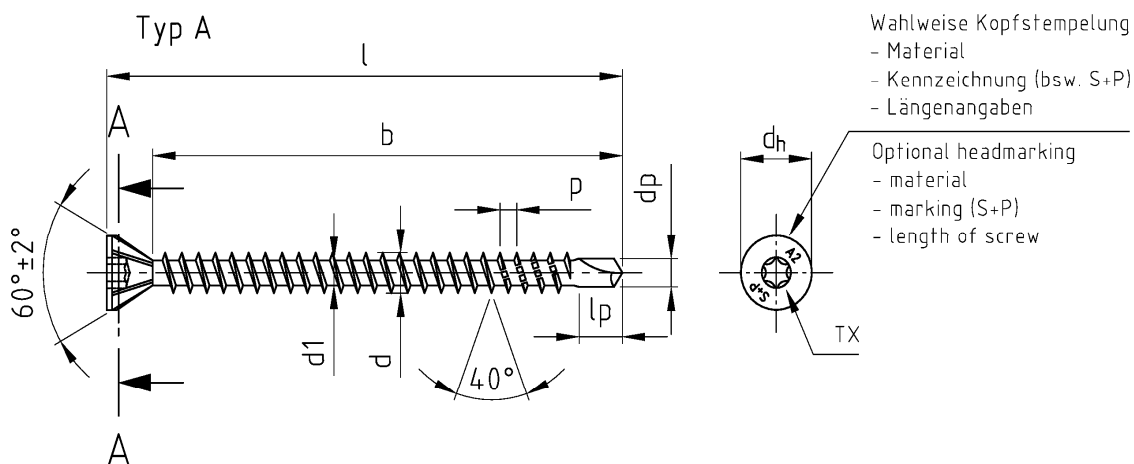
| Bezeichnung | SP-Drill-60°/ Seko-Holzbauschrauben mit Bohrspitze, 60° Kopf | | | | | | | | | | | |
|--------------------------|---|-----------|----------|-----------|------------|-----------|-----------|-----|-------|-----|------------|------------|
| Description | SP-Drill-60°/ CSK head timber screws drilling-point, 60° Kopf | | | | | | | | | | | |
| Nennmaß/ Nominal dia. | d | d1 | dp | dh | ds | k | p | lp | TX | h | fd1 | fd2 |
| ø 3,0 | 3,0 -0,15 | 2,0 -0,15 | 2,3 -0,1 | 4,5 ±0,5 | 2,15 ±0,05 | 1,8 ±0,5 | 1,35 ±10% | 3,0 | 10 | 0,3 | 2,90 -0,15 | 1,75 -0,15 |
| ø 3,2 | 3,2 -0,15 | 2,1 -0,15 | 2,4 -0,4 | 5,0 ±0,5 | 2,3 ±0,05 | 2,0 ±0,5 | 1,45 ±10% | 3,1 | 10 | 0,3 | 3,15 -0,15 | 1,85 -0,15 |
| ø 3,5 | 3,5 -0,3 | 2,4 -0,3 | 2,8 -0,5 | 5,5 ±0,5 | 2,5 ±0,05 | 2,2 ±0,5 | 1,6 ±10% | 3,5 | 10 | 0,3 | 3,45 -0,25 | 2,4 -0,15 |
| ø 4,0 | 4,0 -0,3 | 2,6 -0,3 | 3,0 -0,5 | 6,0 ±0,5 | 2,84 ±0,05 | 2,75 ±0,5 | 1,8 ±10% | 3,7 | 15/20 | 0,5 | 3,70 -0,25 | 2,7 -0,15 |
| ø 4,5 | 4,5 -0,3 | 2,8 -0,3 | 3,3 -0,5 | 7,0 ±0,5 | 3,11 ±0,05 | 3,35 ±0,5 | 2,0 ±10% | 4,7 | 20/25 | 0,5 | 3,95 -0,25 | 2,9 -0,15 |
| ø 5,0 | 5,0 -0,3 | 3,0 -0,3 | 3,6 -0,5 | 7,5 ±0,5 | 3,54 ±0,05 | 3,45 ±0,5 | 2,2 ±10% | 5,2 | 20/25 | 0,5 | 4,2 -0,3 | 3,5 -0,15 |
| ø 6,0 | 6,0 -0,3 | 3,7 -0,3 | 4,4 -0,6 | 11,0 ±0,5 | 4,25 ±0,05 | 5,85 ±0,5 | 2,6 ±10% | 5,8 | 25/30 | 0,5 | 5,1 -0,3 | 4,3 -0,25 |

| l - 1/2 IT17 | 30 | 35 | 40 | 45 | 50 | 55 | 60 | 65 | 70 | 75 | 80 | 90 | 100 | 120-200 |
|--------------|----------|----|----|----|----------|----|----|----|-----------|----|----|----|-----|---------|
| ø 3,0 b ±1 | 18 | 24 | 24 | 30 | 30 | - | - | - | - | - | - | - | - | - |
| ø 3,2 b ±1 | 18 | 24 | 24 | 30 | 30 | 36 | 36 | - | - | - | - | - | - | - |
| ø 3,5 b ±1 | 18 | 24 | 24 | 30 | 30 | 36 | 36 | - | - | - | - | - | - | - |
| ø 4,0 b ±1 | 18 | 24 | 24 | 30 | 30 | 36 | 36 | 42 | 42 | 48 | 54 | - | - | - |
| ø 4,5 b ±1 | 18 | 24 | 24 | 30 | 30 | 36 | 36 | 42 | 42 | 48 | 54 | 54 | 60 | 70 |
| ø 5,0 b ±1 | - | 24 | 24 | 30 | 30 | 36 | 36 | 42 | 42 | 48 | 54 | 54 | 60 | 70 |
| ø 6,0 b ±1 | - | 24 | 24 | 30 | 30 | 36 | 36 | 42 | 42 | 48 | 54 | 54 | 60 | 70 |
| fh | 4,0 -0,2 | | | | 6,0 -0,2 | | | | 12,0 -0,6 | | | | | |

S+P Schrauben

SP-Drill 60°
Seko-Holzbauschraube mit Bohrspitze, 60° Kopf

Anhang 4.15



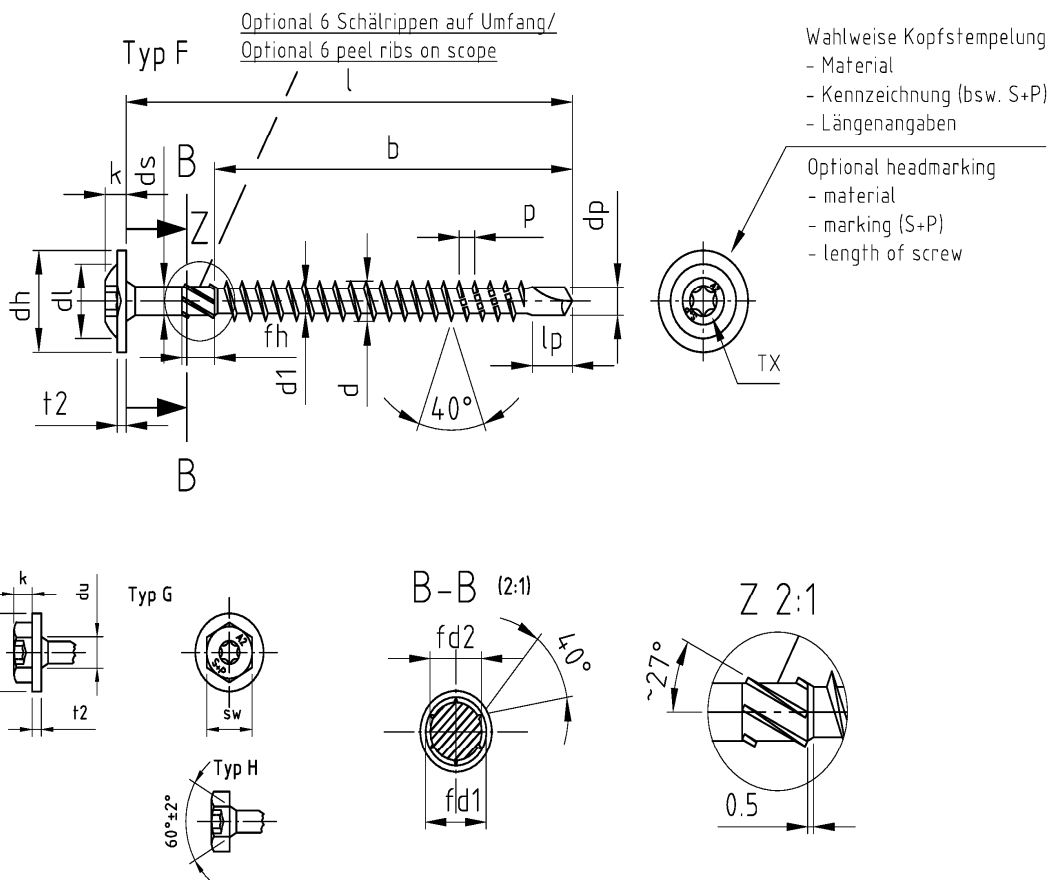
| Bezeichnung | SP-Drill-60°/ Seko-Holzbauschrauben mit Bohrspitze, 60° Kopf, Vollgewinde | | | | | | | | |
|--------------------------|--|-----------|----------|-----------|-----------|-----------|-----|-------|-----|
| Description | SP-Drill-60°/ CSK head timber screws drilling-point, 60° Kopf, full thread | | | | | | | | |
| Nennmaß/ Nominal dia. | d | d1 | dp | dh | k | p | lp | TX | h |
| ∅ 3,0 | 3,0 -0,15 | 2,0 -0,15 | 2,3 -0,1 | 4,5 ±0,5 | 1,8 ±0,5 | 1,35 ±10% | 3,0 | 10 | 0,3 |
| ∅ 3,2 | 3,2 -0,15 | 2,1 -0,15 | 2,4 -0,4 | 5,0 ±0,5 | 2,0 ±0,5 | 1,45 ±10% | 3,1 | 10 | 0,3 |
| ∅ 3,5 | 3,5 -0,3 | 2,4 -0,3 | 2,8 -0,5 | 5,5 ±0,5 | 2,2 ±0,5 | 1,6 ±10% | 3,5 | 10 | 0,3 |
| ∅ 4,0 | 4,0 -0,3 | 2,6 -0,3 | 3,0 -0,5 | 6,0 ±0,5 | 2,75 ±0,5 | 1,8 ±10% | 3,7 | 15/20 | 0,5 |
| ∅ 4,5 | 4,5 -0,3 | 2,8 -0,3 | 3,3 -0,5 | 7,0 ±0,5 | 3,35 ±0,5 | 2,0 ±10% | 4,7 | 20/25 | 0,5 |
| ∅ 5,0 | 5,0 -0,3 | 3,0 -0,3 | 3,6 -0,5 | 7,5 ±0,5 | 3,45 ±0,5 | 2,2 ±10% | 5,2 | 20/25 | 0,5 |
| ∅ 6,0 | 6,0 -0,3 | 3,7 -0,3 | 4,4 -0,6 | 11,0 ±0,5 | 5,85 ±0,5 | 2,6 ±10% | 5,8 | 25/30 | 0,5 |

| Nennmaß/ Nominal dia. | ∅ 3,0 | ∅ 3,2 | ∅ 3,5 | ∅ 4,0 | ∅ 4,5 | ∅ 5,0 | ∅ 6,0 |
|---|-----------|-------|-------|-------|-------|-------|-------|
| l min. ±1 | 18 | 19 | 19 | 23 | 23 | 28 | 36 |
| l max. ±1 | 45 | 40 | 50 | 80 | 100 | 100 | 110 |
| b ±1 | min. /+ k | 16 | 16 | 16 | 20 | 25 | 30 |
| | max. /+ k | 40 | 36 | 45 | 75 | 90 | 100 |
| Andere Schraubenlängen im Bereich Lmin ≤ L ≤ Lmax sind zulässig / Others screws lengths with Lmin ≤ L ≤ max are allowed | | | | | | | |

S+P Schrauben

SP-Drill 60°
Seko-Holzbauschraube mit Bohrspitze, 60° Kopf, Vollgewinde

Anhang 4.16



Mit fließendem Übergang vom Gewinde zum Schaft/ with floating crossing between shank and thread

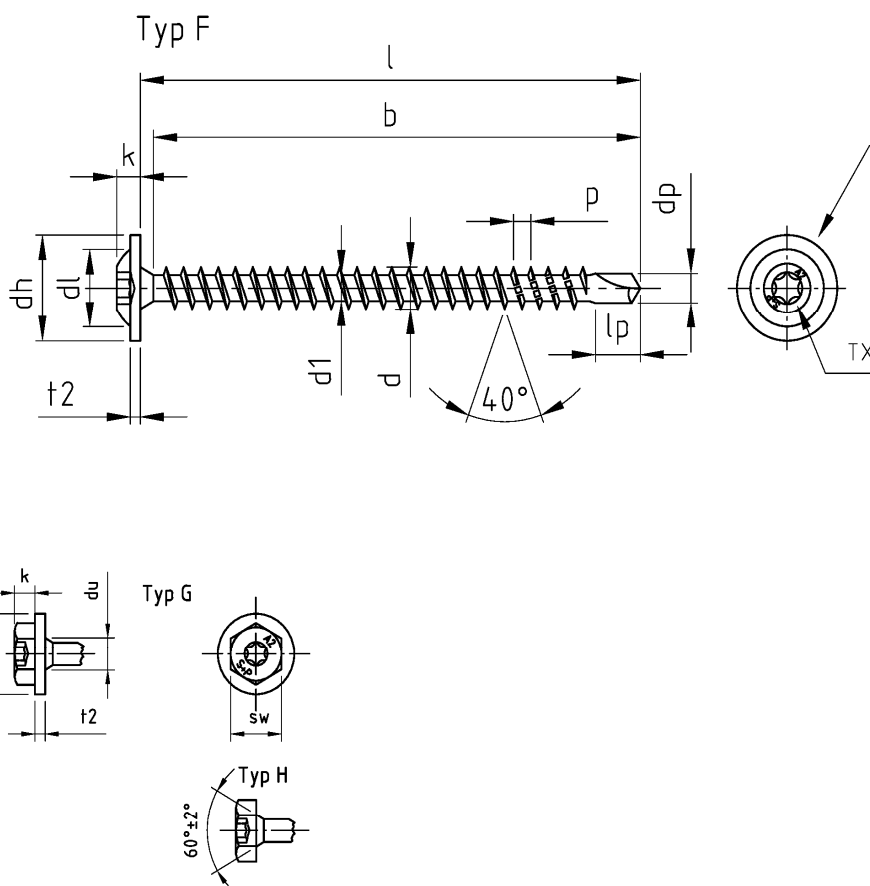
| Bezeichnung | SP-Drill/ Tellerkopf-Holzbauschrauben mit Teilgewinde und Bohrspitze | | | | | | | | | | | | | | |
|--------------------------|--|-----------|----------|-----------|------------|------|----------|-----------|----------|-----|-------|----|------------|------------|--|
| Description | SP-Drill/ Pan washer head timber screws with partial thread and drilling point | | | | | | | | | | | | | | |
| Nennmaß/ Nominal dia. | d | d1 | dp | dh | ds | dl | k | p | t2 | lp | TX | sw | fd1 | fd2 | |
| ø 3,0 | 3,0 -0,15 | 2,0 -0,15 | 2,3 -0,1 | 9,0 ±1,0 | 2,15 ±0,05 | 4,5 | 2,2 ±0,4 | 1,35 ±10% | 1,3 -0,5 | 3,0 | 10 | 3 | 2,90 -0,15 | 1,75 -0,15 | |
| ø 3,2 | 3,2 -0,15 | 2,1 -0,15 | 2,4 -0,4 | 10,0 ±1,0 | 2,3 ±0,05 | 5,0 | 2,5 ±0,4 | 1,45 ±10% | 1,4 -0,5 | 3,1 | 10 | 4 | 3,15 -0,15 | 1,85 -0,15 | |
| ø 3,5 | 3,5 -0,3 | 2,4 -0,3 | 2,8 -0,5 | 11,0 ±1,0 | 2,5 ±0,05 | 6,0 | 2,7 ±0,4 | 1,6 ±10% | 1,5 -0,5 | 3,5 | 10/15 | 5 | 3,45 -0,25 | 2,4 -0,15 | |
| ø 4,0 | 4,0 -0,3 | 2,6 -0,3 | 3,0 -0,5 | 12,0 ±1,0 | 2,84 ±0,05 | 7,0 | 3,0 ±0,4 | 1,8 ±10% | 1,5 -0,5 | 3,7 | 15/20 | 6 | 3,70 -0,25 | 2,7 -0,15 | |
| ø 4,5 | 4,5 -0,3 | 2,8 -0,3 | 3,3 -0,5 | 13,0 ±1,0 | 3,11 ±0,05 | 8,0 | 3,2 ±0,4 | 2,0 ±10% | 1,5 -0,5 | 4,7 | 20/25 | 7 | 3,95 -0,25 | 2,9 -0,15 | |
| ø 5,0 | 5,0 -0,3 | 3,0 -0,3 | 3,6 -0,5 | 14,0 ±1,0 | 3,54 ±0,05 | 9,0 | 3,5 ±0,4 | 2,2 ±10% | 1,5 -0,5 | 5,2 | 20/25 | 8 | 4,2 -0,3 | 3,5 -0,15 | |
| ø 6,0 | 6,0 -0,3 | 3,7 -0,3 | 4,4 -0,6 | 15,0 ±1,0 | 4,25 ±0,05 | 11,0 | 3,8 ±0,4 | 2,6 ±10% | 2,0 -0,5 | 5,8 | 25/30 | 10 | 5,1 -0,3 | 4,3 -0,25 | |

| | | | | | | | | | | | | | | | |
|-------------|----------|----|----|----------|----|----|----|----|----|-----------|----|----|-----|---------|--|
| l -1/2 IT17 | 30 | 35 | 40 | 45 | 50 | 55 | 60 | 65 | 70 | 75 | 80 | 90 | 100 | 120-200 | |
| ø 3,0 b ±1 | 18 | 24 | 24 | 30 | 30 | - | - | - | - | - | - | - | - | - | |
| ø 3,2 b ±1 | 18 | 24 | 24 | 30 | 30 | 36 | 36 | - | - | - | - | - | - | - | |
| ø 3,5 b ±1 | 18 | 24 | 24 | 30 | 30 | 36 | 36 | - | - | - | - | - | - | - | |
| ø 4,0 b ±1 | 18 | 24 | 24 | 30 | 30 | 36 | 36 | 42 | 42 | 48 | 54 | 54 | 60 | 70 | |
| ø 4,5 b ±1 | 18 | 24 | 24 | 30 | 30 | 36 | 36 | 42 | 42 | 48 | 54 | 54 | 60 | 70 | |
| ø 5,0 b ±1 | - | 24 | 24 | 30 | 30 | 36 | 36 | 42 | 42 | 48 | 54 | 54 | 60 | 70 | |
| ø 6,0 b ±1 | - | 24 | 24 | 30 | 30 | 36 | 36 | 42 | 42 | 48 | 54 | 54 | 60 | 70 | |
| fh | 4,0 -0,2 | | | 6,0 -0,2 | | | | | | 12,0 -0,6 | | | | | |

S+P Schrauben

SP-Drill
Tellerkopf-Holzbauschraube mit Bohrspitze

Anhang 4.17



Wahlweise Kopfstempelung
- Material
- Kennzeichnung (bsw. S+P)
- Längenangaben

Optional headmarking
- material
- marking (S+P)
- length of screw

| Bezeichnung | SP-Drill/ Tellerkopf-Holzbauschrauben Bohrspitze, Vollgewinde | | | | | | | | | | |
|--------------------------|---|-----------|----------|-----------|------|----------|-----------|----------|-----|-------|----|
| Description | SP-Drill/ Pan washer head timber screws with drilling point, full tread | | | | | | | | | | |
| Nennmaß/ Nominal dia. | d | d1 | dp | dh | dl | k | p | t2 | lp | TX | sw |
| ø 3,0 | 3,0 -0,15 | 2,0 -0,15 | 2,3 -0,1 | 9,0 ±1,0 | 4,5 | 2,2 ±0,4 | 1,35 ±10% | 1,3 -0,5 | 3,0 | 10 | 3 |
| ø 3,2 | 3,2 -0,15 | 2,1 -0,15 | 2,4 -0,4 | 10,0 ±1,0 | 5,0 | 2,5 ±0,4 | 1,45 ±10% | 1,4 -0,5 | 3,1 | 10 | 4 |
| ø 3,5 | 3,5 -0,3 | 2,4 -0,3 | 2,8 -0,5 | 11,0 ±1,0 | 6,0 | 2,7 ±0,4 | 1,6 ±10% | 1,5 -0,5 | 3,5 | 10/15 | 5 |
| ø 4,0 | 4,0 -0,3 | 2,6 -0,3 | 3,0 -0,5 | 12,0 ±1,0 | 7,0 | 3,0 ±0,4 | 1,8 ±10% | 1,5 -0,5 | 3,7 | 15/20 | 6 |
| ø 4,5 | 4,5 -0,3 | 2,8 -0,3 | 3,3 -0,5 | 13,0 ±1,0 | 8,0 | 3,2 ±0,4 | 2,0 ±10% | 1,5 -0,5 | 4,7 | 20/25 | 7 |
| ø 5,0 | 5,0 -0,3 | 3,0 -0,3 | 3,6 -0,5 | 14,0 ±1,0 | 9,0 | 3,5 ±0,4 | 2,2 ±10% | 1,5 -0,5 | 5,2 | 20/25 | 8 |
| ø 6,0 | 6,0 -0,3 | 3,7 -0,3 | 4,4 -0,6 | 15,0 ±1,0 | 11,0 | 3,8 ±0,4 | 2,6 ±10% | 2,0 -0,5 | 5,8 | 25/30 | 10 |

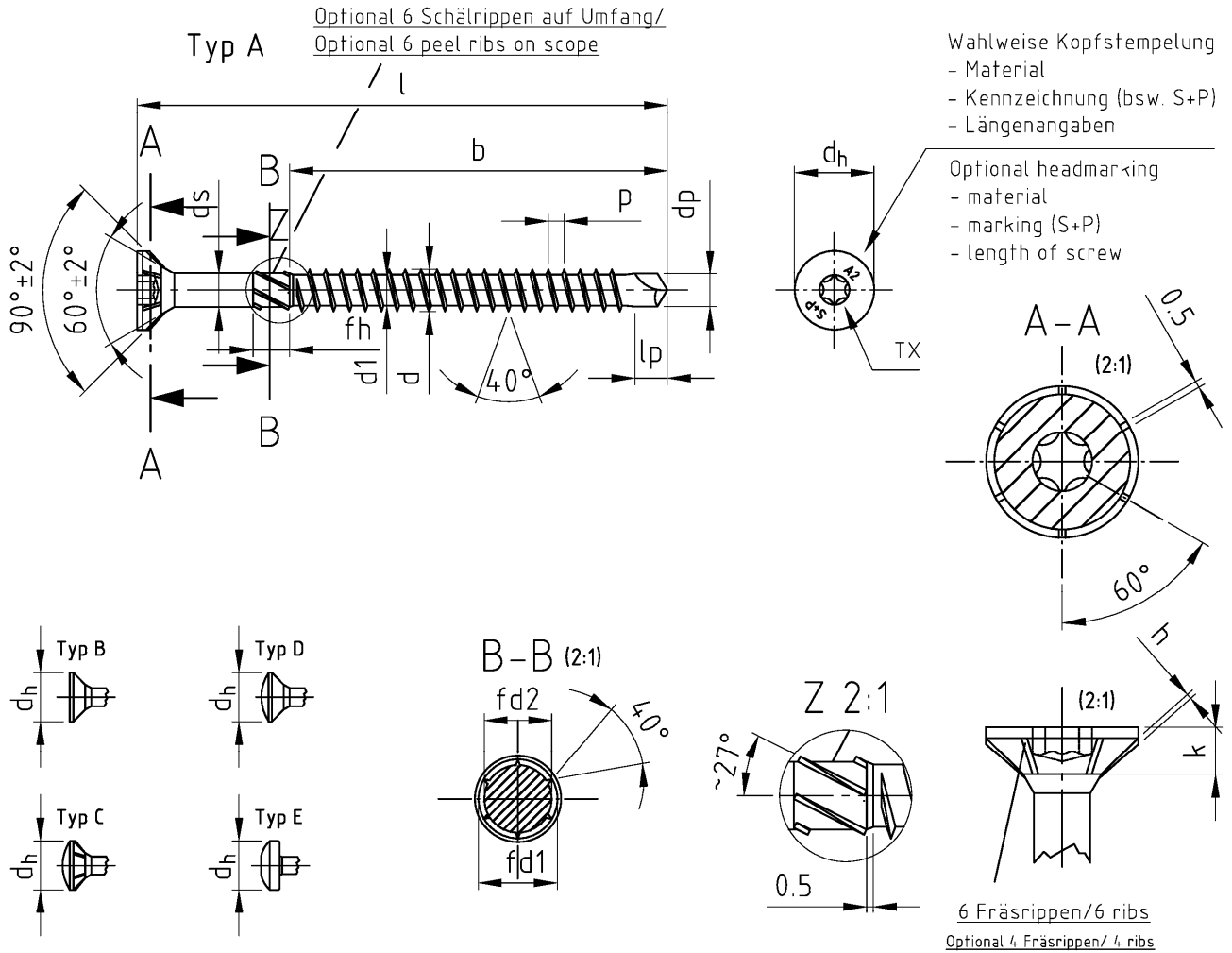
| Nennmaß/ Nominal dia. | ø 3,0 | ø 3,2 | ø 3,5 | ø 4,0 | ø 4,5 | ø 5,0 | ø 6,0 |
|--------------------------|-----------|-------|-------|-------|-------|-------|-------|
| l min. ±1 | 18 | 19 | 19 | 23 | 23 | 28 | 36 |
| l max. ±1 | 45 | 40 | 50 | 80 | 100 | 100 | 110 |
| b ±1 | min. /+ k | 16 | 16 | 16 | 20 | 25 | 30 |
| | max. /+ k | 40 | 36 | 45 | 75 | 90 | 100 |

Andere Schraubenlängen im Bereich $L_{min} \leq L \leq L_{max}$ sind zulässig / Others screws lengths with $L_{min} \leq L \leq L_{max}$ are allowed

S+P Schrauben

SP-Drill
Tellerkopf-Holzbauschraube mit Bohrspitze, Vollgewinde

Anhang 4.18



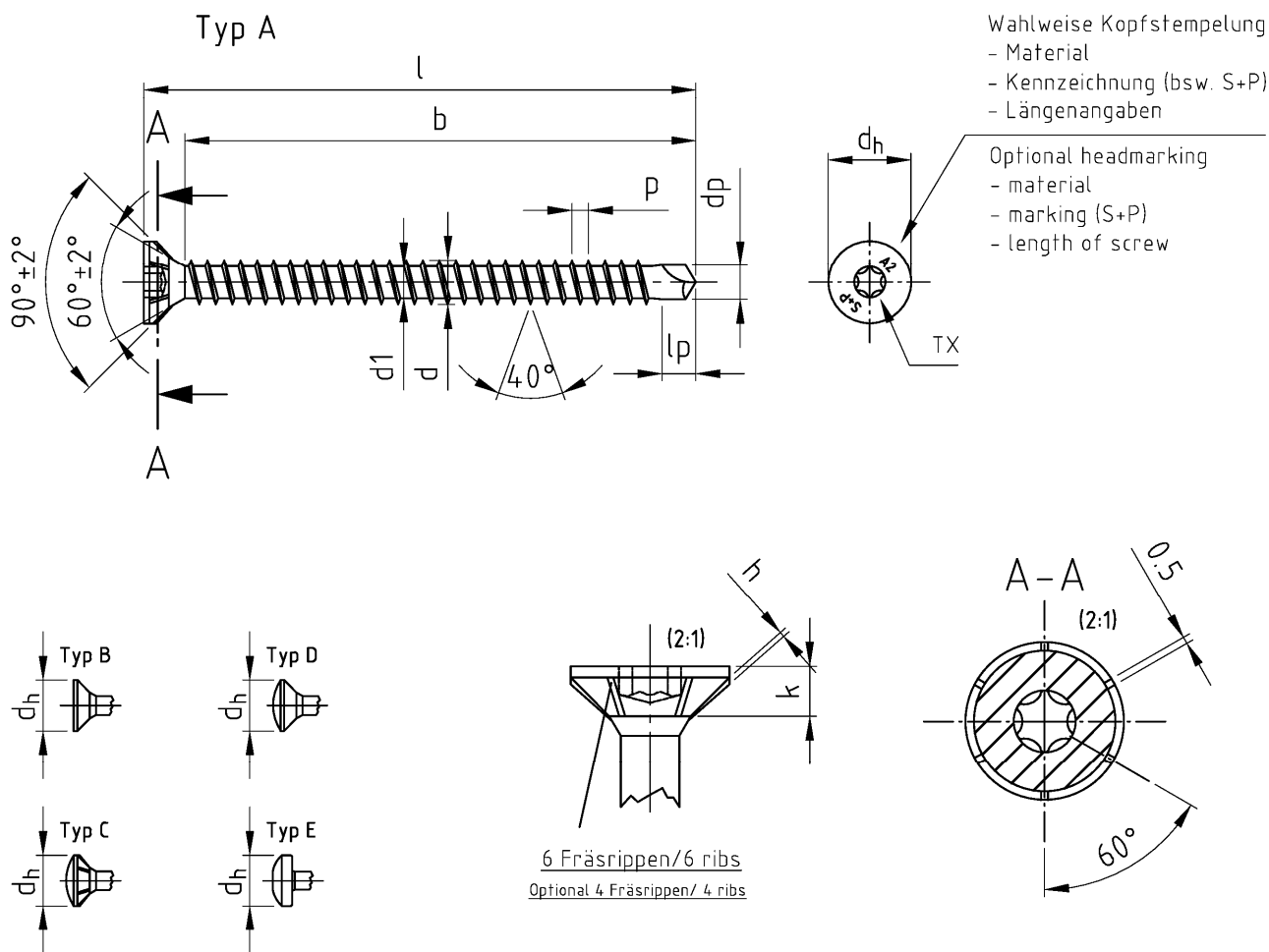
| Bezeichnung | SP-Super-Drill/ Seko-Holzbauschrauben mit Bohrspitze | | | | | | | | | | | |
|--------------------------|--|----------|-----------|-----------|-----------|----------|----------|----------|-------|-----------|------------|-----------|
| Description | SP-Super-Drill/ CSK head wood screws with drilling-point | | | | | | | | | | | |
| Nennmaß/ Nominal dia. | d | d1 | dp | dh | ds | k | p | lp | TX | h | fd1 | fd2 |
| ∅ 4,0 | 4,1 +0,2/-0,1 | 3,0 ±0,1 | 3,0 ±0,15 | 8,0 -0,5 | 3,2 ±0,05 | 2,5 -0,4 | 1,8 ±10% | 3,5 ±0,2 | 15/20 | 0,35 ±0,1 | 4,06 -0,25 | 3,2 -0,15 |
| ∅ 4,5 | 4,6 +0,2/-0,1 | 3,3 ±0,1 | 3,4 ±0,15 | 9,0 -0,5 | 3,5 ±0,05 | 2,7 -0,4 | 2,0 ±10% | 3,7 ±0,2 | 20/25 | 0,40 ±0,1 | 4,36 -0,3 | 3,5 -0,15 |
| ∅ 5,0 | 5,3 +0,2/-0,1 | 3,7 ±0,1 | 4,0 ±0,15 | 10,0 -0,5 | 4,1 ±0,05 | 3,0 -0,5 | 2,2 ±10% | 4,5 ±0,2 | 20/25 | 0,45 ±0,1 | 5,06 -0,3 | 4,1 -0,25 |
| ∅ 6,0 | 6,5 +0,2/-0,1 | 4,7 ±0,1 | 5,0 ±0,15 | 12,0 -0,5 | 5,1 ±0,05 | 3,6 -0,5 | 2,4 ±10% | 4,9 ±0,2 | 25/30 | 0,50 ±0,1 | 5,96 -0,3 | 5,1 -0,25 |

| | | | | | | | | | | | |
|-------------|----------|----|----|----------|----|----|-----------|----|----|-----|---------|
| l -1/2 IT17 | 30 | 35 | 40 | 45 | 50 | 60 | 70 | 80 | 90 | 100 | 120-200 |
| ∅ 4,0 b ±1 | 21 | 26 | 26 | 28 | 33 | 40 | 50 | 50 | - | - | - |
| ∅ 4,5 b ±1 | - | 26 | 26 | 31 | 33 | 40 | 50 | 50 | 58 | 58 | - |
| ∅ 5,0 b ±1 | - | - | 26 | 30 | 36 | 40 | 50 | 50 | 58 | 58 | 66 |
| ∅ 6,0 b ±1 | - | - | - | - | 30 | 35 | 47 | 57 | 57 | 66 | 66 |
| fh | 4,0 -0,2 | | | 6,0 -0,2 | | | 12,0 -0,6 | | | | |

S+P Schrauben

SP-Super-Drill
Seko-Holzbauschraube mit Bohrspitze

Anhang 4.19



| Bezeichnung | SP-Super-Drill/ Seko-Holzbauschrauben mit Bohrspitze, Vollgewinde | | | | | | | | |
|--------------------------|---|----------|-----------|-----------|----------|----------|----------|-------|-----------|
| Description | SP-Super-Drill/ CSK head wood screws with drilling-point, full thread | | | | | | | | |
| Nennmaß/ Nominal dia. | d | d1 | dp | dh | k | p | lp | TX | h |
| ø 4,0 | 4,1 +0,2/-0,1 | 3,0 ±0,1 | 3,0 ±0,15 | 8,0 -0,5 | 2,5 -0,4 | 1,8 ±10% | 3,5 ±0,2 | 15/20 | 0,35 ±0,1 |
| ø 4,5 | 4,6 +0,2/-0,1 | 3,3 ±0,1 | 3,4 ±0,15 | 9,0 -0,5 | 2,7 -0,4 | 2,0 ±10% | 3,7 ±0,2 | 20/25 | 0,40 ±0,1 |
| ø 5,0 | 5,3 +0,2/-0,1 | 3,7 ±0,1 | 4,0 ±0,15 | 10,0 -0,5 | 3,0 -0,5 | 2,2 ±10% | 4,5 ±0,2 | 20/25 | 0,45 ±0,1 |
| ø 6,0 | 6,5 +0,2/-0,1 | 4,7 ±0,1 | 5,0 ±0,15 | 12,0 -0,5 | 3,6 -0,5 | 2,4 ±10% | 4,9 ±0,2 | 25/30 | 0,50 ±0,1 |

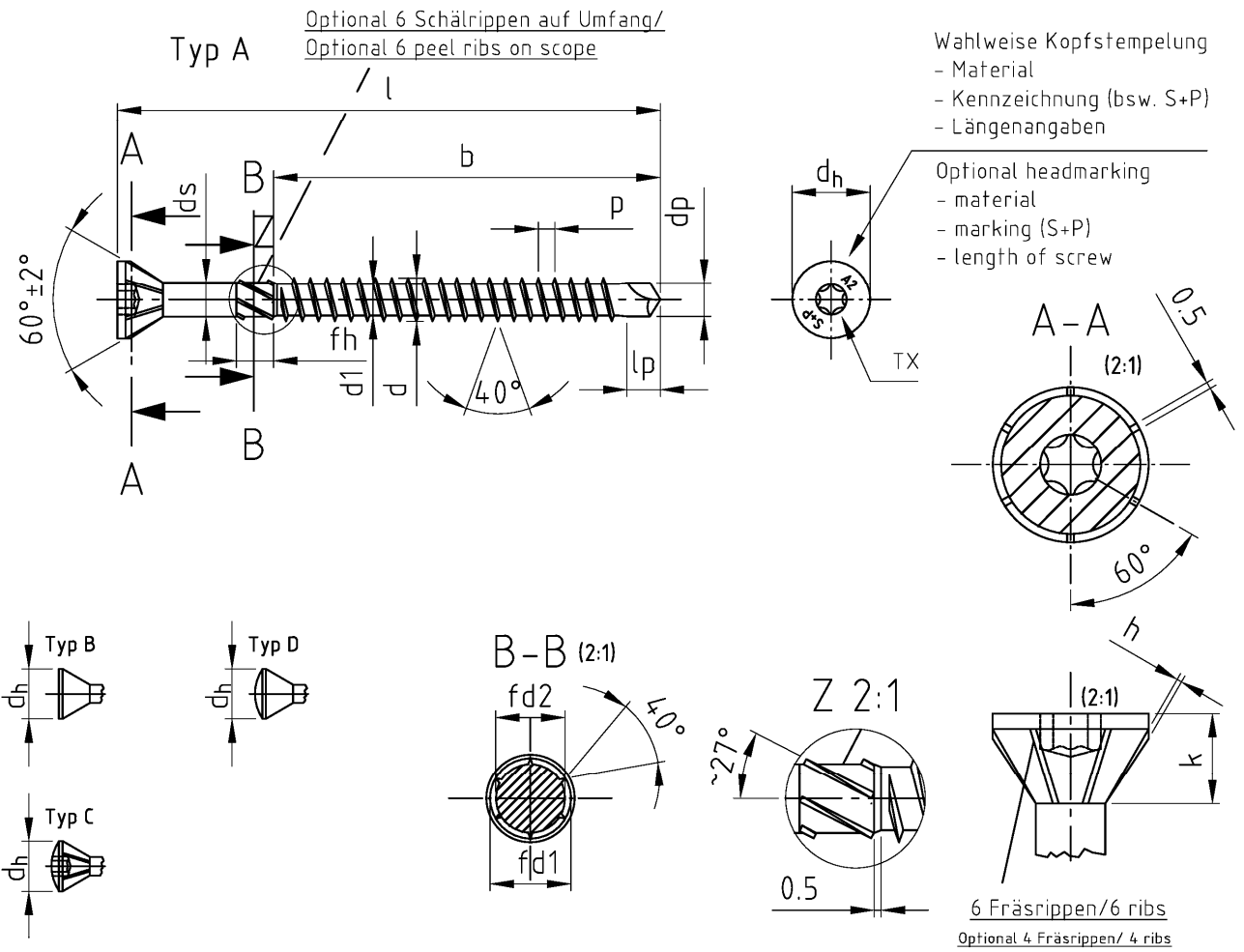
| Nennmaß/ Nominal dia. | ø 4,0 | ø 4,5 | ø 5,0 | ø 6,0 |
|-----------------------|-----------|-------|-------|-------|
| l min. ±1 | 23 | 23 | 28 | 36 |
| l max. ±1 | 80 | 100 | 100 | 110 |
| b ±1 | min. /+ k | 20 | 25 | 30 |
| | max. /+ k | 75 | 90 | 100 |

Andere Schraubenlängen im Bereich $L_{min} \leq L \leq L_{max}$ sind zulässig / Others screws lengths with $L_{min} \leq L \leq max$ are allowed

S+P Schrauben

SP-Super-Drill
Seko-Holzbauschraube mit Bohrspitze, Vollgewinde

Anhang 4.20



Mit fließendem Übergang vom Gewinde zum Schaft/ with floating crossing between shank and thread

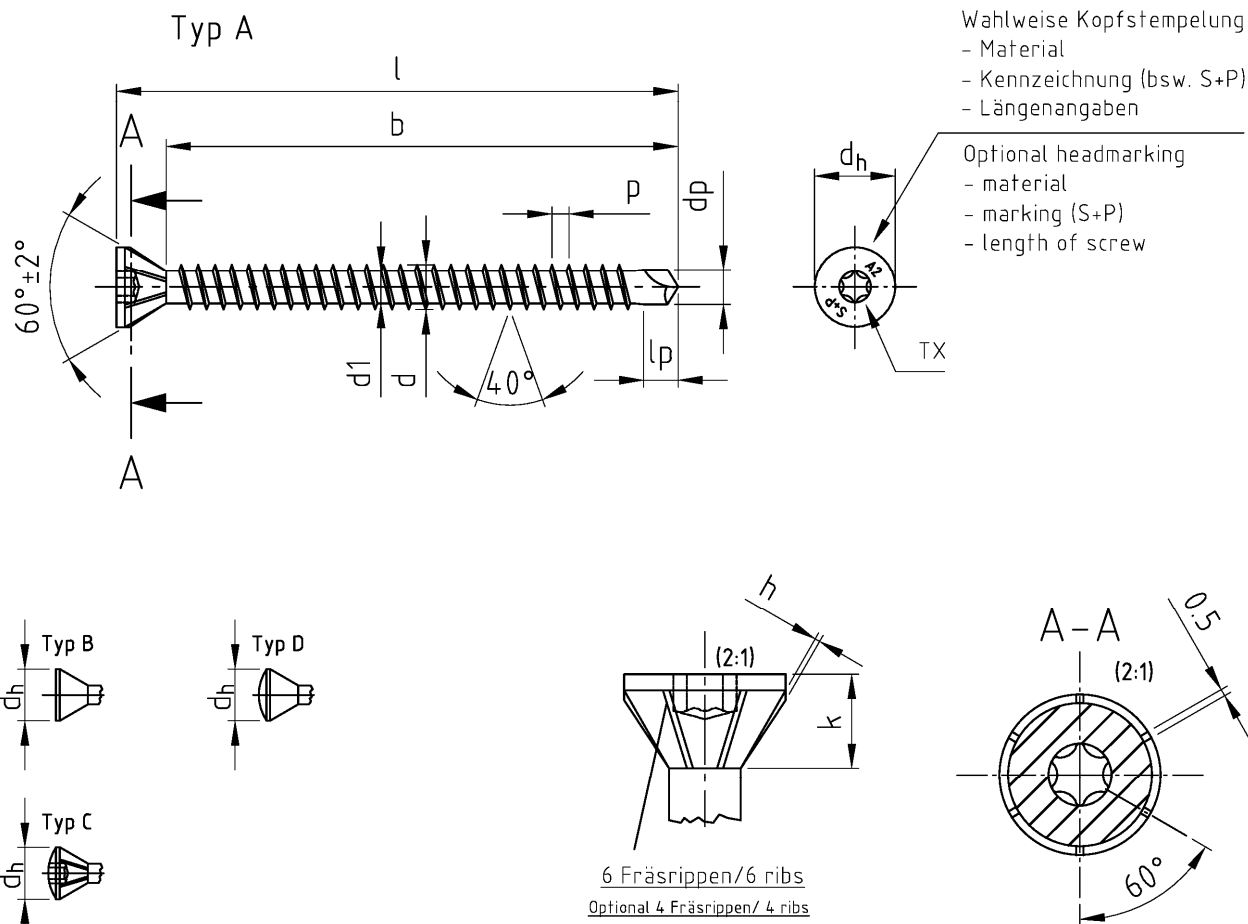
| Bezeichnung | SP-Super-Drill 60°/ Seko-Holzbauschrauben mit Bohrspitze, 60° kopf | | | | | | | | | | | |
|--------------------------|--|----------|-----------|-----------|-----------|----------|----------|----------|-------|-----------|------------|-----------|
| Description | SP-Super-Drill 60°/ CSK head wood screws with drilling-point, 60° head | | | | | | | | | | | |
| Nennmaß/ Nominal dia. | d | d1 | dp | dh | ds | k | p | lp | TX | h | fd1 | fd2 |
| ø 4,0 | 4,1 +0,2/-0,1 | 3,0 ±0,1 | 3,0 ±0,15 | 7,0 -0,5 | 3,2 ±0,05 | 3,3 ±0,5 | 1,8 ±10% | 3,5 ±0,2 | 15/20 | 0,35 ±0,1 | 4,06 -0,25 | 3,2 -0,15 |
| ø 4,5 | 4,6 +0,2/-0,1 | 3,3 ±0,1 | 3,4 ±0,15 | 8,0 -0,5 | 3,5 ±0,05 | 3,9 ±0,5 | 2,0 ±10% | 3,7 ±0,2 | 20/25 | 0,40 ±0,1 | 4,36 -0,3 | 3,5 -0,15 |
| ø 5,0 | 5,3 +0,2/-0,1 | 3,7 ±0,1 | 4,0 ±0,15 | 8,5 -0,5 | 4,1 ±0,05 | 4,0 ±0,5 | 2,2 ±10% | 4,5 ±0,2 | 20/25 | 0,45 ±0,1 | 5,06 -0,3 | 4,1 -0,25 |
| ø 6,0 | 6,5 +0,2/-0,1 | 4,7 ±0,1 | 5,0 ±0,15 | 11,0 -0,5 | 5,1 ±0,05 | 5,1 ±0,5 | 2,4 ±10% | 4,9 ±0,2 | 25/30 | 0,50 ±0,1 | 5,96 -0,3 | 5,1 -0,25 |

| | | | | | | | | | | | |
|-------------|----------|----|----|----------|----|----|-----------|----|----|-----|---------|
| l -1/2 IT17 | 30 | 35 | 40 | 45 | 50 | 60 | 70 | 80 | 90 | 100 | 120-200 |
| ø 4,0 b ±1 | 21 | 26 | 26 | 28 | 33 | 40 | 50 | 50 | - | - | - |
| ø 4,5 b ±1 | - | 26 | 26 | 31 | 33 | 40 | 50 | 50 | 58 | 58 | - |
| ø 5,0 b ±1 | - | - | 26 | 30 | 36 | 40 | 50 | 50 | 58 | 58 | 66 |
| ø 6,0 b ±1 | - | - | - | - | 30 | 35 | 47 | 57 | 57 | 66 | 66 |
| fh | 4,0 -0,2 | | | 6,0 -0,2 | | | 12,0 -0,6 | | | | |

S+P Schrauben

SP-Super-Drill 60°
Seko-Holzbauschraube mit Bohrspitze, 60° Kopf

Anhang 4.21



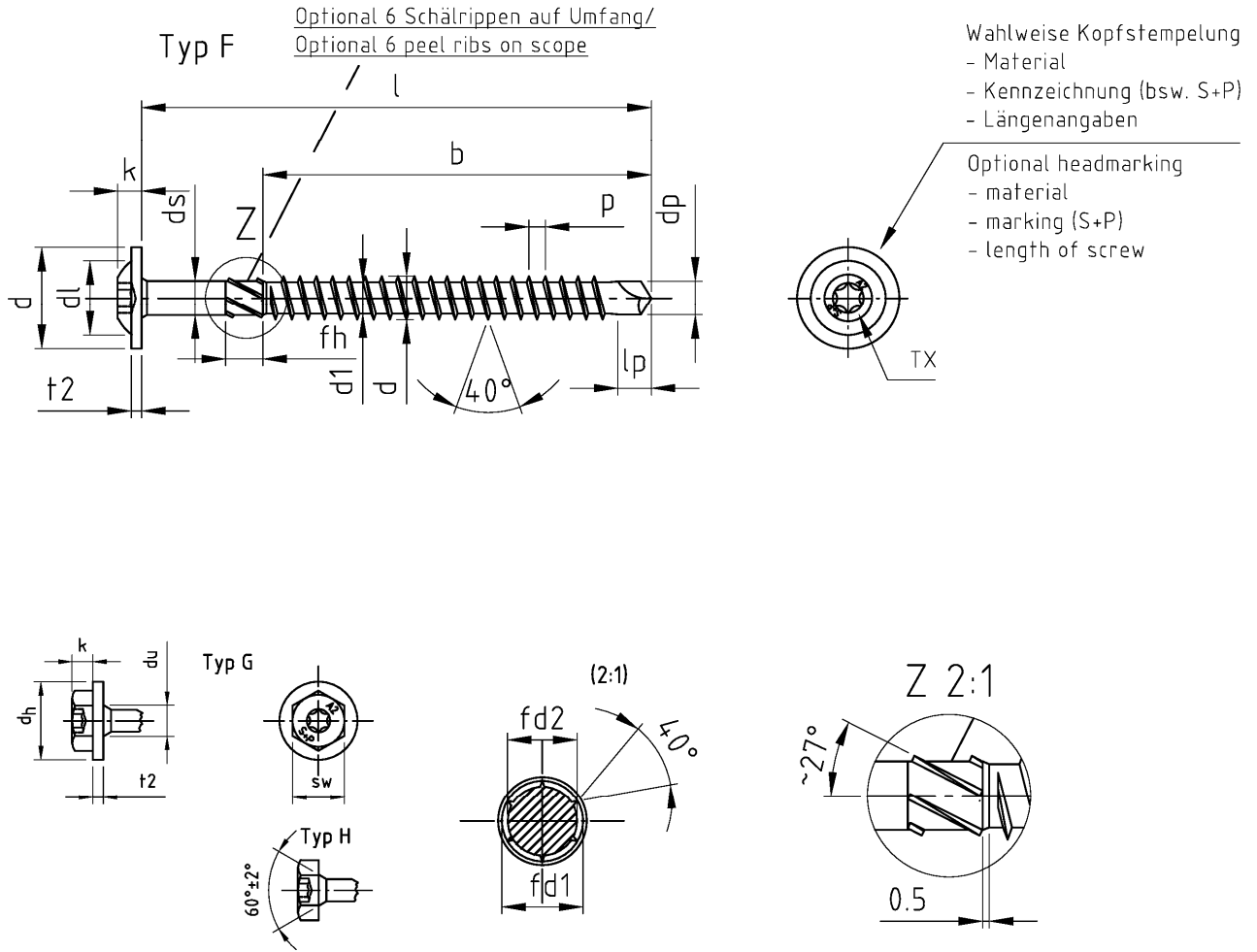
| Bezeichnung | SP-Super-Drill 60°/ Seko-Holzbauschrauben mit Bohrspitze, 60° kopf, Vollgewinde | | | | | | | | |
|--------------------------|---|----------|-----------|-----------|----------|----------|----------|-------|-----------|
| Description | SP-Super-Drill 60°/ CSK head wood screws with drilling-point, 60° head, full thread | | | | | | | | |
| Nennmaß/ Nominal dia. | d | d1 | dp | dh | k | p | lp | TX | h |
| ø 4,0 | 4,1 +0,2/-0,1 | 3,0 ±0,1 | 3,0 ±0,15 | 7,0 -0,5 | 3,3 ±0,5 | 1,8 ±10% | 3,5 ±0,2 | 15/20 | 0,35 ±0,1 |
| ø 4,5 | 4,6 +0,2/-0,1 | 3,3 ±0,1 | 3,4 ±0,15 | 8,0 -0,5 | 3,9 ±0,5 | 2,0 ±10% | 3,7 ±0,2 | 20/25 | 0,40 ±0,1 |
| ø 5,0 | 5,3 +0,2/-0,1 | 3,7 ±0,1 | 4,0 ±0,15 | 8,5 -0,5 | 4,0 ±0,5 | 2,2 ±10% | 4,5 ±0,2 | 20/25 | 0,45 ±0,1 |
| ø 6,0 | 6,5 +0,2/-0,1 | 4,7 ±0,1 | 5,0 ±0,15 | 11,0 -0,5 | 5,1 ±0,5 | 2,4 ±10% | 4,9 ±0,2 | 25/30 | 0,50 ±0,1 |

| Nennmaß/ Nominal dia. | ø 4,0 | ø 4,5 | ø 5,0 | ø 6,0 |
|--|-----------|-------|-------|-------|
| l min. ±1 | 23 | 23 | 28 | 36 |
| l max. ±1 | 80 | 100 | 100 | 110 |
| b ±1 | min. /+ k | 20 | 25 | 30 |
| | max. /+ k | 75 | 90 | 100 |
| Andere Schraubenlängen im Bereich $L_{min} \leq L \leq L_{max}$ sind zulässig / Others screws lengths with $L_{min} \leq L \leq max$ are allowed | | | | |

S+P Schrauben

SP-Super-Drill 60°
Seko-Holzbauschraube mit Bohrspitze, 60° Kopf, Vollgewinde

Anhang 4.22



Mit fließendem Übergang vom Gewinde zum Schaft/ with floating crossing between shank and thread

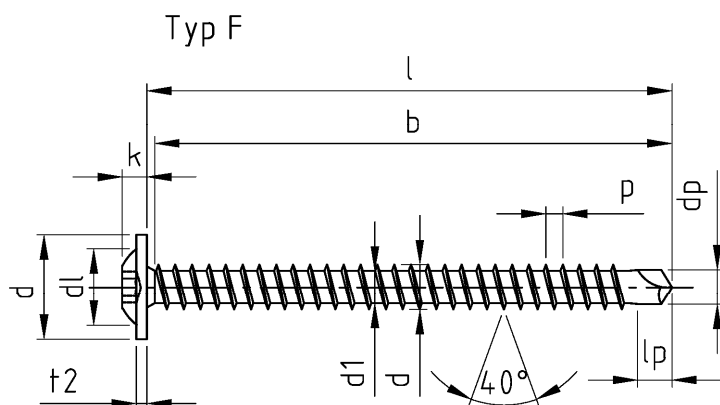
| Bezeichnung | SP-Super-Drill/ Tellerkopf-Holzbauschrauben mit Bohrspitze, Vollgewinde | | | | | | | | | | | | | |
|--------------------------|--|----------|-----------|-----------|-----------|------|----------|----------|----------|----------|-------|----|------------|-----------|
| Description | SP-Super-Drill/ Pan washer head timber screws with drilling point, full thread | | | | | | | | | | | | | |
| Nennmaß/ Nominal dia. | d | d1 | dp | dh | ds | dl | k | p | t2 | lp | TX | sw | fd1 | fd2 |
| ø 4,0 | 4,1 +0,2/-0,1 | 3,0 ±0,1 | 3,0 ±0,15 | 12,0 ±1,0 | 3,2 ±0,05 | 7,0 | 3,0 ±0,4 | 1,8 ±10% | 1,5 -0,5 | 3,5 ±0,2 | 15/20 | 6 | 4,06 -0,25 | 3,2 -0,15 |
| ø 4,5 | 4,6 +0,2/-0,1 | 3,3 ±0,1 | 3,4 ±0,15 | 13,0 ±1,0 | 3,5 ±0,05 | 8,0 | 3,2 ±0,4 | 2,0 ±10% | 1,5 -0,5 | 3,7 ±0,2 | 20/25 | 7 | 4,36 -0,3 | 3,5 -0,15 |
| ø 5,0 | 5,3 +0,2/-0,1 | 3,7 ±0,1 | 4,0 ±0,15 | 14,0 ±1,0 | 4,1 ±0,05 | 9,0 | 3,5 ±0,4 | 2,2 ±10% | 1,5 -0,5 | 4,5 ±0,2 | 20/25 | 8 | 5,06 -0,3 | 4,1 -0,25 |
| ø 6,0 | 6,5 +0,2/-0,1 | 4,7 ±0,1 | 5,0 ±0,15 | 15,0 ±1,0 | 5,1 ±0,05 | 11,0 | 3,8 ±0,4 | 2,4 ±10% | 2,0 -0,5 | 4,9 ±0,2 | 25/30 | 10 | 5,96 -0,3 | 5,1 -0,25 |

| | | | | | | | | | | | | |
|-------------|----------|----|----|----|----------|----|----|-----------|----|-----|-----|---------|
| l -1/2 IT17 | 30 | 35 | 40 | 45 | 50 | 60 | 70 | 80 | 90 | 100 | 120 | 140-200 |
| ø 4,0 b ±1 | 21 | 26 | 26 | 28 | 33 | 40 | 50 | 50 | - | - | - | - |
| ø 4,5 b ±1 | - | 26 | 26 | 31 | 33 | 40 | 50 | 50 | 58 | 58 | - | - |
| ø 5,0 b ±1 | - | - | 26 | 30 | 36 | 40 | 50 | 50 | 58 | 58 | 66 | - |
| ø 6,0 b ±1 | - | - | - | - | 30 | 35 | 47 | 57 | 57 | 66 | 66 | 66 |
| fh | 4,0 -0,2 | | | | 6,0 -0,2 | | | 12,0 -0,6 | | | | |

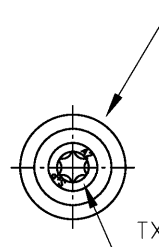
S+P Schrauben

SP-Super-Drill
Tellerkopf-Holzbauschraube mit Bohrspitze

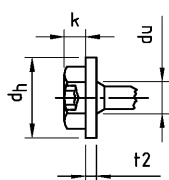
Anhang 4.23



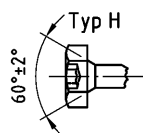
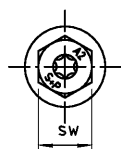
Wahlweise Kopfstempelung
- Material
- Kennzeichnung (bsw. S+P)
- Längenangaben



Optional headmarking
- material
- marking (S+P)
- length of screw



Typ G



Typ H

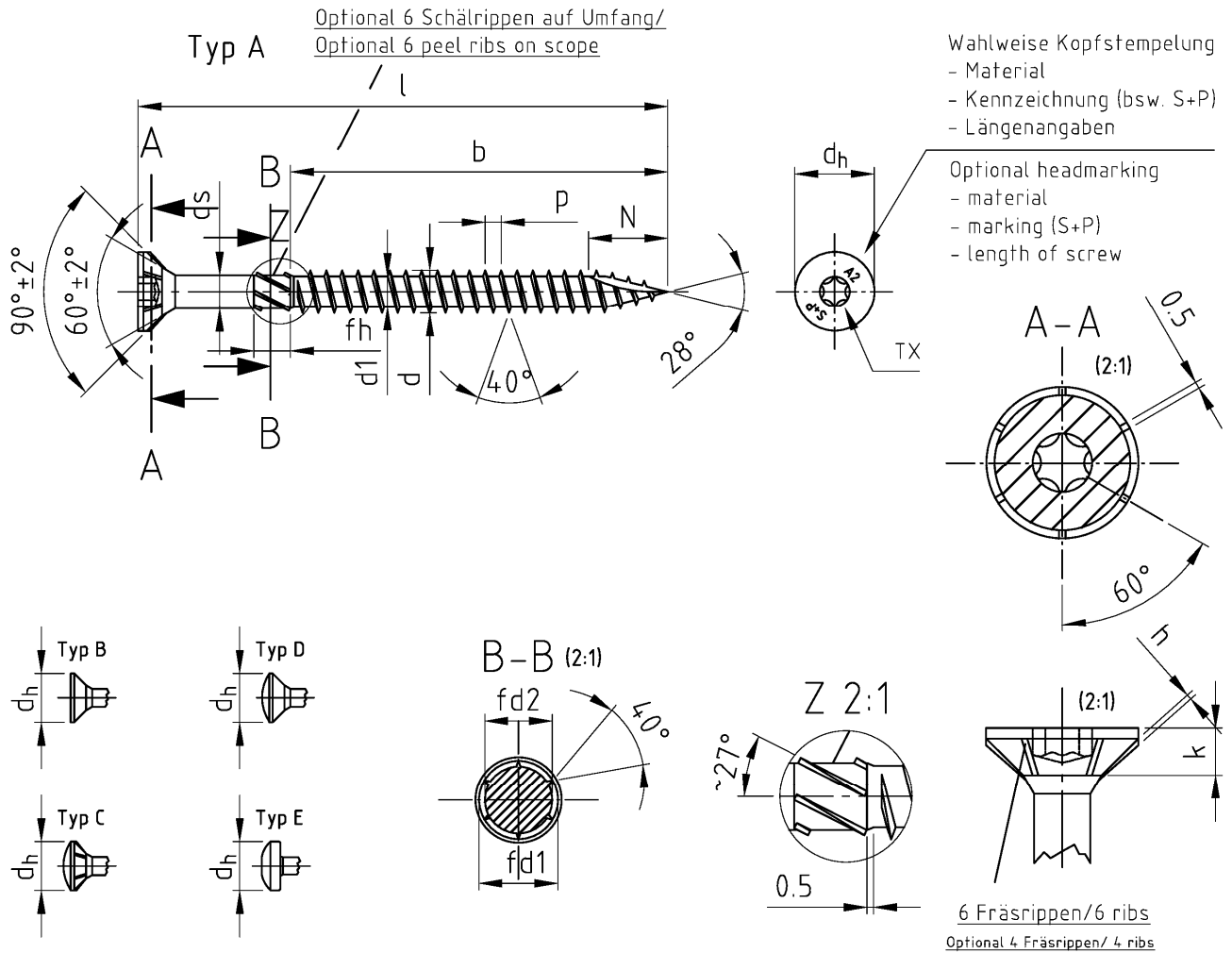
| Bezeichnung | SP-Super-Drill/ Tellerkopf-Holzbauschrauben mit Bohrspitze, Vollgewinde | | | | | | | | | | |
|--------------------------|--|----------|-----------|-----------|------|----------|----------|----------|----------|-------|----|
| Description | SP-Super-Drill/ Pan washer head timber screws with drilling point, full thread | | | | | | | | | | |
| Nennmaß/ Nominal dia. | d | d1 | dp | dh | d1 | k | p | t2 | lp | TX | sw |
| ø 4,0 | 4,1 +0,2/-0,1 | 3,0 ±0,1 | 3,0 ±0,15 | 12,0 ±1,0 | 7,0 | 3,0 ±0,4 | 1,8 ±10% | 1,5 -0,5 | 3,5 ±0,2 | 15/20 | 6 |
| ø 4,5 | 4,6 +0,2/-0,1 | 3,3 ±0,1 | 3,4 ±0,15 | 13,0 ±1,0 | 8,0 | 3,2 ±0,4 | 2,0 ±10% | 1,5 -0,5 | 3,7 ±0,2 | 20/25 | 7 |
| ø 5,0 | 5,3 +0,2/-0,1 | 3,7 ±0,1 | 4,0 ±0,15 | 14,0 ±1,0 | 9,0 | 3,5 ±0,4 | 2,2 ±10% | 1,5 -0,5 | 4,5 ±0,2 | 20/25 | 8 |
| ø 6,0 | 6,5 +0,2/-0,1 | 4,7 ±0,1 | 5,0 ±0,15 | 15,0 ±1,0 | 11,0 | 3,8 ±0,4 | 2,4 ±10% | 2,0 -0,5 | 4,9 ±0,2 | 25/30 | 10 |

| Nennmaß/ Nominal dia. | ø 4,0 | ø 4,5 | ø 5,0 | ø 6,0 |
|--|-----------|-------|-------|-------|
| l min. ±1 | 23 | 23 | 28 | 36 |
| l max. ±1 | 80 | 100 | 100 | 110 |
| b ±1 | min. /+ k | 20 | 25 | 30 |
| | max. /+ k | 75 | 90 | 100 |
| Andere Schraubenlängen im Bereich $L_{min} \leq L \leq L_{max}$ sind zulässig / Others screws lengths with $L_{min} \leq L \leq max$ are allowed | | | | |

S+P Schrauben

SP-Super-Drill
Tellerkopf-Holzbauschraube mit Bohrspitze, Vollgewinde

Anhang 4.24



Mit fließendem Übergang vom Gewinde zum Schaft/ with floating crossing between shank and thread

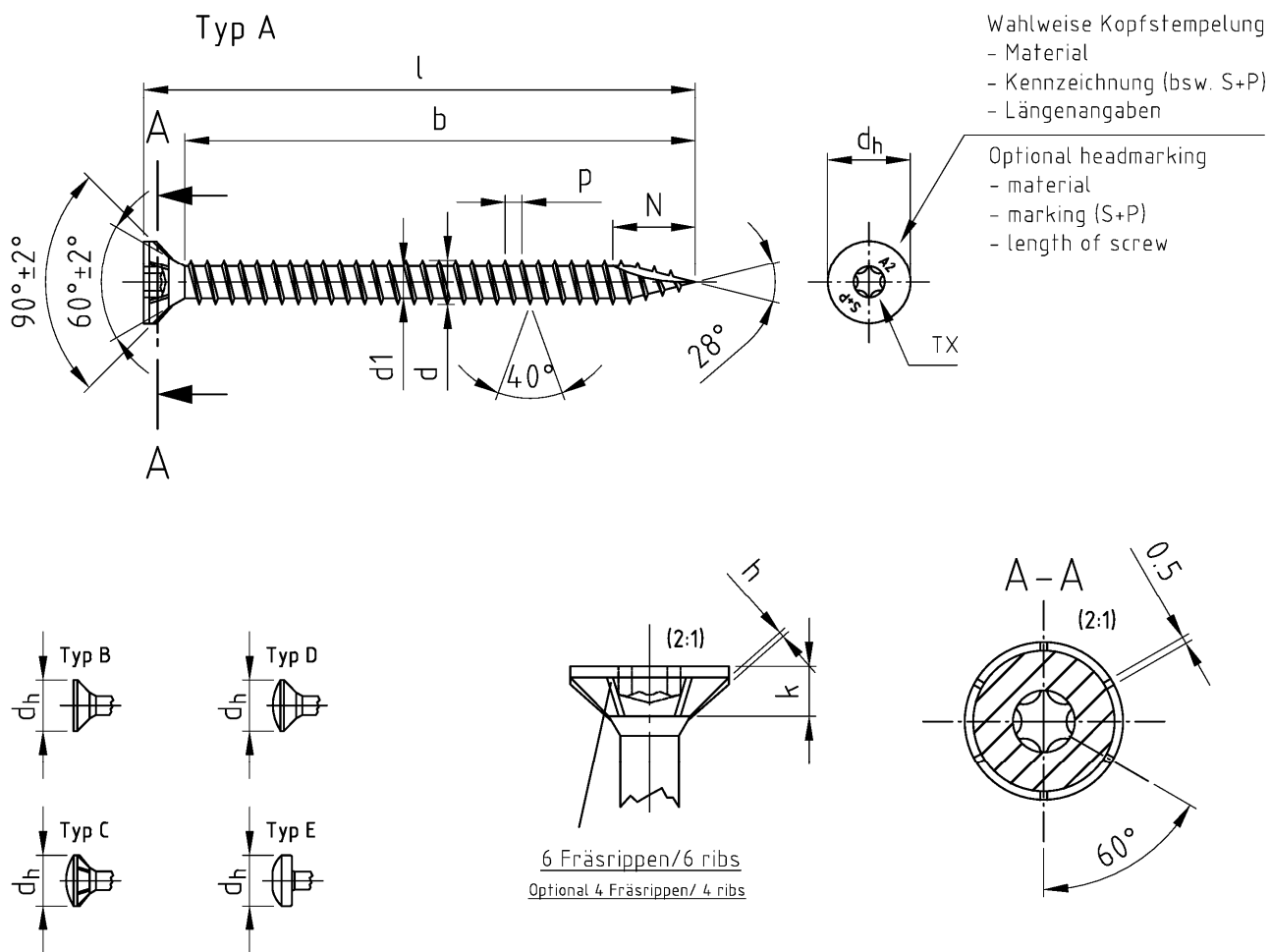
| Bezeichnung | SP-Super-Drill/ Seko-Holzbauschrauben mit Schneidkerbe | | | | | | | | | | |
|--------------------------|---|----------|----------------|----------------|----------|----------|-------|-----------|------------|-----------|-----------|
| Description | SP-Super-Drill/ CSK head wood screws with cutting-point | | | | | | | | | | |
| Nennmaß/ Nominal dia. | d | d1 | d _h | d _s | k | p | TX | h | fd1 | fd2 | N |
| ø 4,0 | 4,1 +0,2/-0,1 | 3,0 ±0,1 | 8,0 -0,5 | 3,2 ±0,05 | 2,5 -0,4 | 1,8 ±10% | 15/20 | 0,35 ±0,1 | 4,06 -0,25 | 3,2 -0,15 | 7,5 ±0,5 |
| ø 4,5 | 4,6 +0,2/-0,1 | 3,3 ±0,1 | 9,0 -0,5 | 3,5 ±0,05 | 2,7 -0,4 | 2,0 ±10% | 20/25 | 0,40 ±0,1 | 4,36 -0,3 | 3,5 -0,15 | 8,5 ±0,5 |
| ø 5,0 | 5,3 +0,2/-0,1 | 3,7 ±0,1 | 10,0 -0,5 | 4,1 ±0,05 | 3,0 -0,5 | 2,2 ±10% | 20/25 | 0,45 ±0,1 | 5,06 -0,3 | 4,1 -0,25 | 9,5 ±0,5 |
| ø 6,0 | 6,5 +0,2/-0,1 | 4,7 ±0,1 | 12,0 -0,5 | 5,1 ±0,05 | 3,6 -0,5 | 2,4 ±10% | 25/30 | 0,50 ±0,1 | 5,96 -0,3 | 5,1 -0,25 | 11,0 ±1,0 |

| | | | | | | | | | | | | |
|----------------|----------|----|----|----|----------|----|----|----|-----------|-----|-----|---------|
| l -1/2 IT17 | 30 | 35 | 40 | 45 | 50 | 60 | 70 | 80 | 90 | 100 | 120 | 140-200 |
| ø 4,0 b ±1 | 21 | 26 | 26 | 28 | 33 | 40 | 50 | 50 | - | - | - | - |
| ø 4,5 b ±1 | - | 26 | 26 | 31 | 33 | 40 | 50 | 50 | 58 | 58 | - | - |
| ø 5,0 b ±1 | - | - | 26 | 30 | 36 | 40 | 50 | 50 | 58 | 58 | 66 | - |
| ø 6,0 b ±1 | - | - | - | - | 30 | 35 | 47 | 57 | 57 | 66 | 66 | 66 |
| f _h | 4,0 -0,2 | | | | 6,0 -0,2 | | | | 12,0 -0,6 | | | |

S+P Schrauben

SP-Super-Drill
Seko-Holzbauschraube

Anhang 4.25



| Bezeichnung | SP-Super-Drill/ Seko-Holzbauschrauben mit Schneidkerbe, Vollgewinde | | | | | | | |
|--------------------------|--|----------|-----------|----------|----------|-------|-----------|-----------|
| Description | SP-Super-Drill/ CSK head wood screws with cutting-point, full thread | | | | | | | |
| Nennmaß/ Nominal dia. | d | d1 | dh | k | p | TX | h | N |
| ø 4,0 | 4,1 +0,2/-0,1 | 3,0 ±0,1 | 8,0 -0,5 | 2,5 -0,4 | 1,8 ±10% | 15/20 | 0,35 ±0,1 | 7,5 ±0,5 |
| ø 4,5 | 4,6 +0,2/-0,1 | 3,3 ±0,1 | 9,0 -0,5 | 2,7 -0,4 | 2,0 ±10% | 20/25 | 0,40 ±0,1 | 8,5 ±0,5 |
| ø 5,0 | 5,3 +0,2/-0,1 | 3,7 ±0,1 | 10,0 -0,5 | 3,0 -0,5 | 2,2 ±10% | 20/25 | 0,45 ±0,1 | 9,5 ±0,5 |
| ø 6,0 | 6,5 +0,2/-0,1 | 4,7 ±0,1 | 12,0 -0,5 | 3,6 -0,5 | 2,4 ±10% | 25/30 | 0,50 ±0,1 | 11,0 ±1,0 |

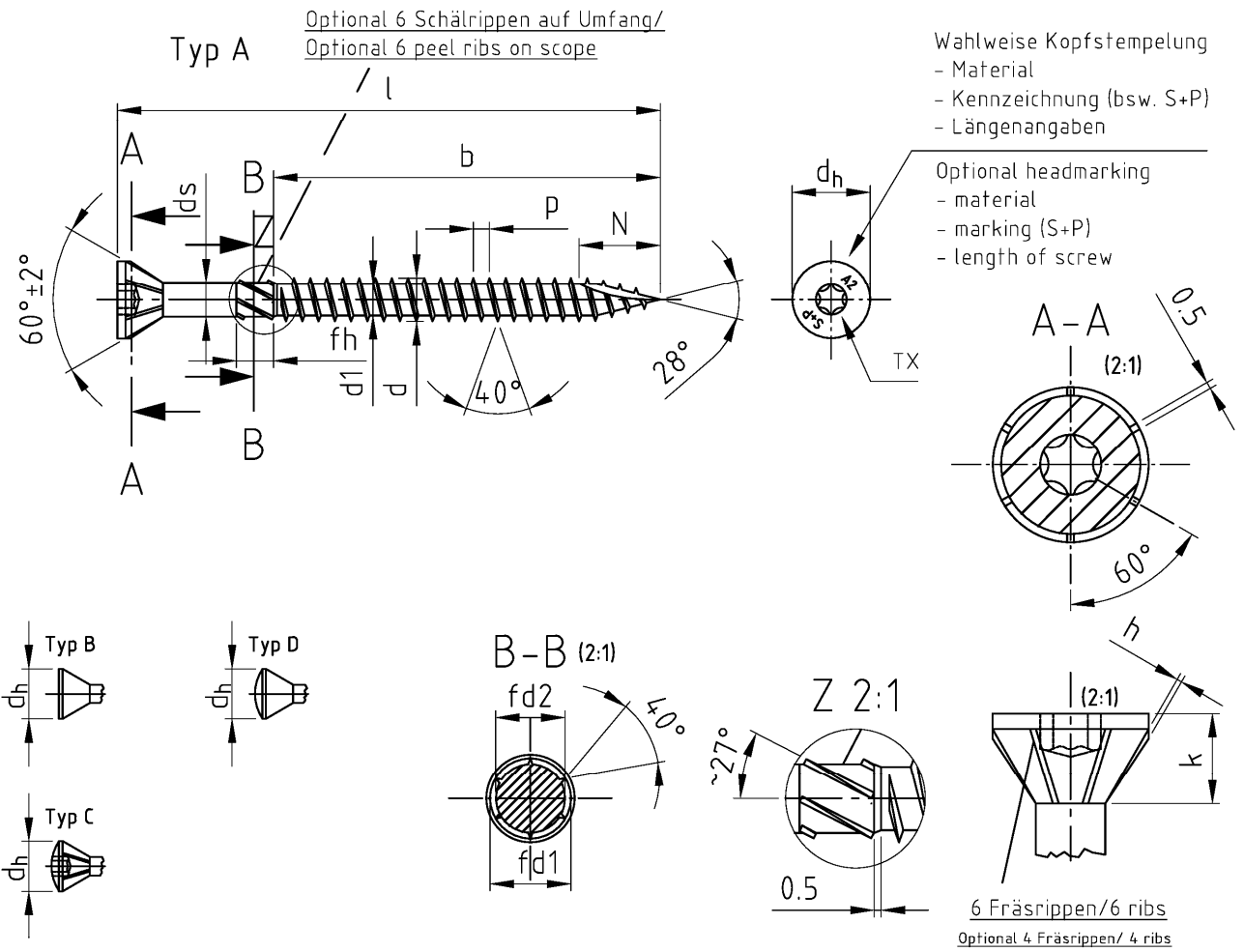
| Nennmaß/ Nominal dia. | ø 4,0 | ø 4,5 | ø 5,0 | ø 6,0 |
|-----------------------|-----------|-------|-------|-------|
| l min. ±1 | 23 | 23 | 28 | 36 |
| l max. ±1 | 80 | 100 | 100 | 110 |
| b ±1 | min. /+ k | 20 | 25 | 30 |
| | max. /+ k | 75 | 90 | 100 |

Andere Schraubenlängen im Bereich $L_{min} \leq L \leq L_{max}$ sind zulässig / Others screws lengths with $L_{min} \leq L \leq max$ are allowed

S+P Schrauben

SP-Super-Drill
Seko-Holzbauschraube, Vollgewinde

Anhang 4.26



Mit fließendem Übergang vom Gewinde zum Schaft/ with floating crossing between shank and thread

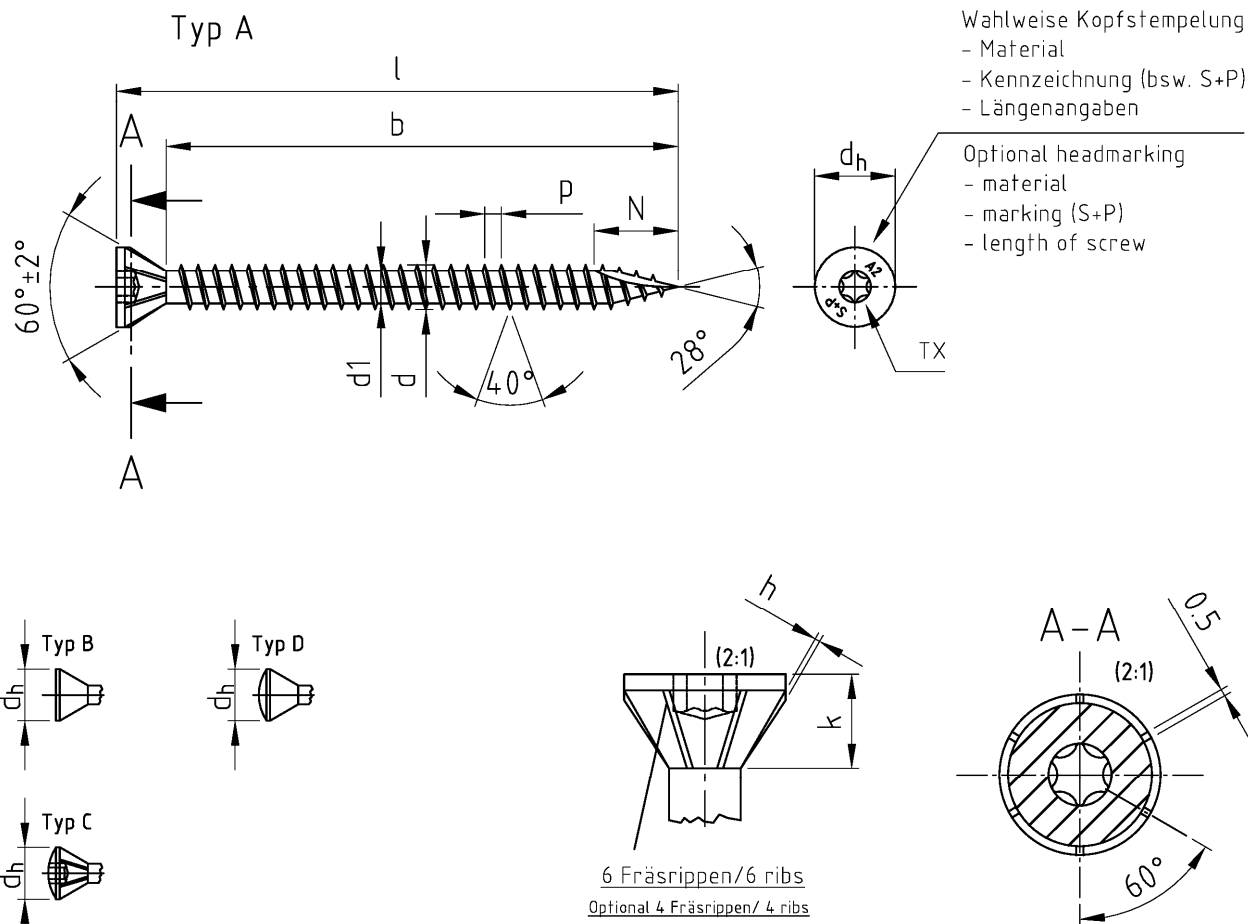
| Bezeichnung | SP-Super-Drill 60°/ Seko-Holzbauschrauben mit Schneidkerbe, 60° kopf | | | | | | | | | | |
|--------------------------|---|----------|-----------|-----------|----------|----------|-------|-----------|------------|-----------|-----------|
| Description | SP-Super-Drill 60°/ CSK head wood screws with cutting-point, 60° head | | | | | | | | | | |
| Nennmaß/ Nominal dia. | d | d1 | dh | ds | k | p | TX | h | fd1 | fd2 | N |
| ∅ 4,0 | 4,1 +0,2/-0,1 | 3,0 ±0,1 | 7,0 -0,5 | 3,2 ±0,05 | 3,3 ±0,5 | 1,8 ±10% | 15/20 | 0,35 ±0,1 | 4,06 -0,25 | 3,2 -0,15 | 7,5 ±0,5 |
| ∅ 4,5 | 4,6 +0,2/-0,1 | 3,3 ±0,1 | 8,0 -0,5 | 3,5 ±0,05 | 3,9 ±0,5 | 2,0 ±10% | 20/25 | 0,40 ±0,1 | 4,36 -0,3 | 3,5 -0,15 | 8,5 ±0,5 |
| ∅ 5,0 | 5,3 +0,2/-0,1 | 3,7 ±0,1 | 8,5 -0,5 | 4,1 ±0,05 | 4,0 ±0,5 | 2,2 ±10% | 20/25 | 0,45 ±0,1 | 5,06 -0,3 | 4,1 -0,25 | 9,5 ±0,5 |
| ∅ 6,0 | 6,5 +0,2/-0,1 | 4,7 ±0,1 | 11,0 -0,5 | 5,1 ±0,05 | 5,1 ±0,5 | 2,4 ±10% | 25/30 | 0,50 ±0,1 | 5,96 -0,3 | 5,1 -0,25 | 11,0 ±1,0 |

| | | | | | | | | | | | | |
|-------------|----------|----|----|----------|----|----|-----------|----|----|-----|-----|---------|
| l -1/2 IT17 | 30 | 35 | 40 | 45 | 50 | 60 | 70 | 80 | 90 | 100 | 120 | 140-200 |
| ∅ 4,0 b ±1 | 21 | 26 | 26 | 28 | 33 | 40 | 50 | 50 | - | - | - | - |
| ∅ 4,5 b ±1 | - | 26 | 26 | 31 | 33 | 40 | 50 | 50 | 58 | 58 | - | - |
| ∅ 5,0 b ±1 | - | - | 26 | 30 | 36 | 40 | 50 | 50 | 58 | 58 | 66 | - |
| ∅ 6,0 b ±1 | - | - | - | - | 30 | 35 | 47 | 57 | 57 | 66 | 66 | 66 |
| fh | 4,0 -0,2 | | | 6,0 -0,2 | | | 12,0 -0,6 | | | | | |

S+P Schrauben

SP-Super-Drill 60°
Seko-Holzbauschraube, 60° Kopf

Anhang 4.27



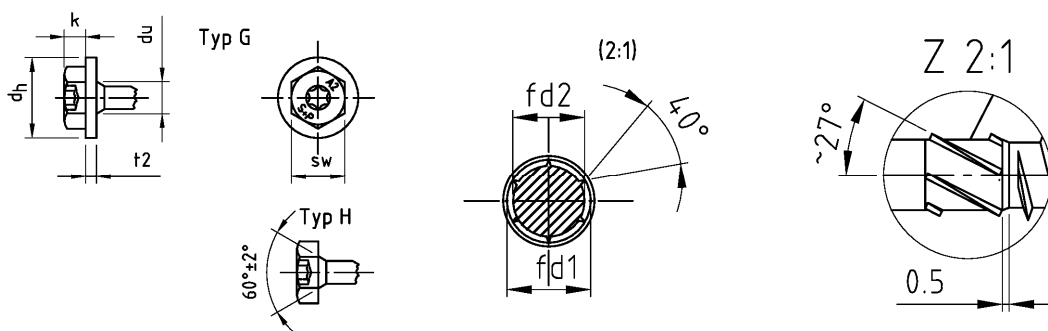
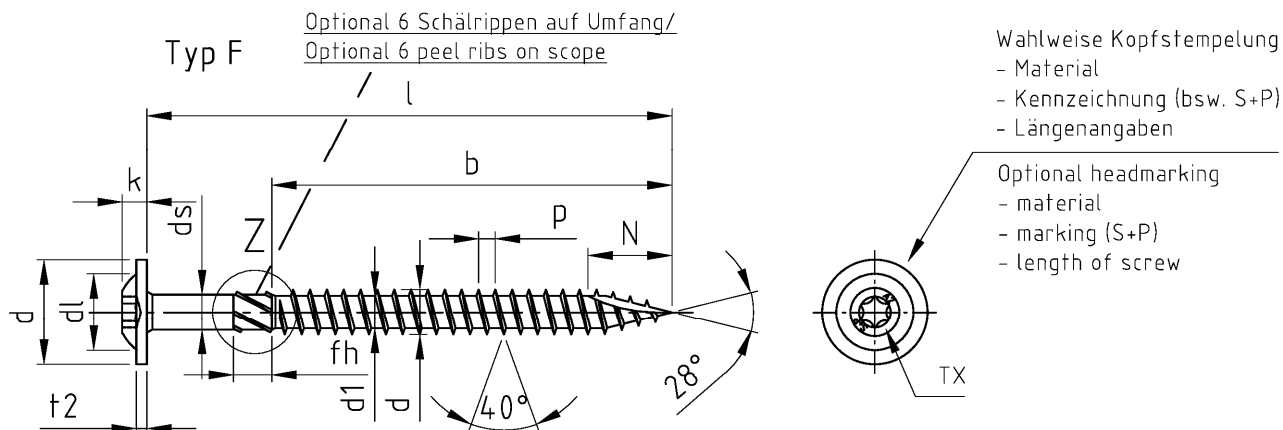
| Bezeichnung | SP-Super-Drill 60°/ Seko-Holzbauschrauben mit Schneidkerbe, 60° kopf, Vollgewinde | | | | | | | |
|--------------------------|--|----------|-----------|----------|----------|-------|-----------|-----------|
| Description | SP-Super-Drill 60°/ CSK head wood screws with cutting-point, 60° head, full thread | | | | | | | |
| Nennmaß/ Nominal dia. | d | d1 | dh | k | p | TX | h | N |
| ø 4,0 | 4,1 +0,2/-0,1 | 3,0 ±0,1 | 7,0 -0,5 | 3,3 ±0,5 | 1,8 ±10% | 15/20 | 0,35 ±0,1 | 7,5 ±0,5 |
| ø 4,5 | 4,6 +0,2/-0,1 | 3,3 ±0,1 | 8,0 -0,5 | 3,9 ±0,5 | 2,0 ±10% | 20/25 | 0,40 ±0,1 | 8,5 ±0,5 |
| ø 5,0 | 5,3 +0,2/-0,1 | 3,7 ±0,1 | 8,5 -0,5 | 4,0 ±0,5 | 2,2 ±10% | 20/25 | 0,45 ±0,1 | 9,5 ±0,5 |
| ø 6,0 | 6,5 +0,2/-0,1 | 4,7 ±0,1 | 11,0 -0,5 | 5,1 ±0,5 | 2,4 ±10% | 25/30 | 0,50 ±0,1 | 11,0 ±1,0 |

| Nennmaß/ Nominal dia. | ø 4,0 | ø 4,5 | ø 5,0 | ø 6,0 |
|--|-----------|-------|-------|-------|
| l min. ±1 | 23 | 23 | 28 | 36 |
| l max. ±1 | 80 | 100 | 100 | 110 |
| b ±1 | min. /+ k | 20 | 25 | 30 |
| | max. /+ k | 75 | 90 | 100 |
| Andere Schraubenlängen im Bereich $L_{min} \leq L \leq L_{max}$ sind zulässig / Others screws lengths with $L_{min} \leq L \leq max$ are allowed | | | | |

S+P Schrauben

SP-Super-Drill 60°
Seko-Holzbauschraube, 60° Kopf, Vollgewinde

Anhang 4.28



Mit fließendem Übergang vom Gewinde zum Schaft/ with floating crossing between shank and thread

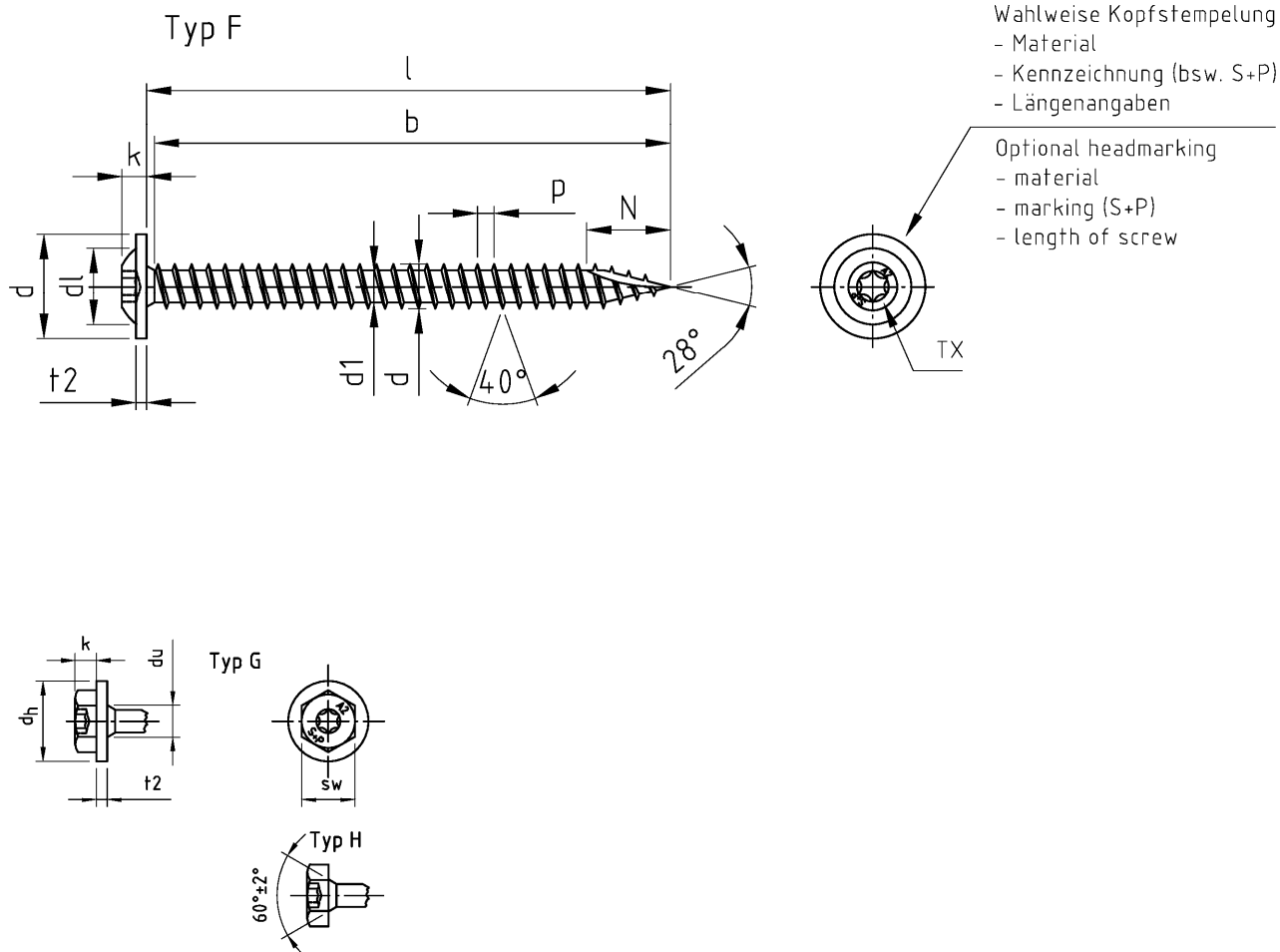
| Bezeichnung | SP-Super-Drill/ Tellerkopf-Holzbauschrauben mit Schneldkerbe | | | | | | | | | | | | |
|--------------------------|--|----------|-----------|-----------|------|----------|----------|----------|-------|----|------------|-----------|-----------|
| Description | SP-Super-Drill/ Pan washer head timber screws with cutting point | | | | | | | | | | | | |
| Nennmaß/ Nominal dia. | d | d1 | dh | ds | dl | k | p | t2 | TX | sw | fd1 | fd2 | N |
| ø 4,0 | 4,1 +0,2/-0,1 | 3,0 ±0,1 | 12,0 ±1,0 | 3,2 ±0,05 | 7,0 | 3,0 ±0,4 | 1,8 ±10% | 1,5 -0,5 | 15/20 | 6 | 4,06 -0,25 | 3,2 -0,15 | 7,5 ±0,5 |
| ø 4,5 | 4,6 +0,2/-0,1 | 3,3 ±0,1 | 13,0 ±1,0 | 3,5 ±0,05 | 8,0 | 3,2 ±0,4 | 2,0 ±10% | 1,5 -0,5 | 20/25 | 7 | 4,36 -0,3 | 3,5 -0,15 | 8,5 ±0,5 |
| ø 5,0 | 5,3 +0,2/-0,1 | 3,7 ±0,1 | 14,0 ±1,0 | 4,1 ±0,05 | 9,0 | 3,5 ±0,4 | 2,2 ±10% | 1,5 -0,5 | 20/25 | 8 | 5,06 -0,3 | 4,1 -0,25 | 9,5 ±0,5 |
| ø 6,0 | 6,5 +0,2/-0,1 | 4,7 ±0,1 | 15,0 ±1,0 | 5,1 ±0,05 | 11,0 | 3,8 ±0,4 | 2,4 ±10% | 2,0 -0,5 | 25/30 | 10 | 5,96 -0,3 | 5,1 -0,25 | 11,0 ±1,0 |

| | | | | | | | | | | | | |
|-------------|----------|----|----|----------|----|----|-----------|----|----|-----|-----|---------|
| l -1/2 IT17 | 30 | 35 | 40 | 45 | 50 | 60 | 70 | 80 | 90 | 100 | 120 | 140-200 |
| ø 4,0 b ±1 | 21 | 26 | 26 | 28 | 33 | 40 | 50 | 50 | - | - | - | - |
| ø 4,5 b ±1 | - | 26 | 26 | 31 | 33 | 40 | 50 | 50 | 58 | 58 | - | - |
| ø 5,0 b ±1 | - | - | 26 | 30 | 36 | 40 | 50 | 50 | 58 | 58 | 66 | - |
| ø 6,0 b ±1 | - | - | - | - | 30 | 35 | 47 | 57 | 57 | 66 | 66 | 66 |
| fh | 4,0 -0,2 | | | 6,0 -0,2 | | | 12,0 -0,6 | | | | | |

S+P Schrauben

SP-Super-Drill
Tellerkopf-Holzbauschraube

Anhang 4.29



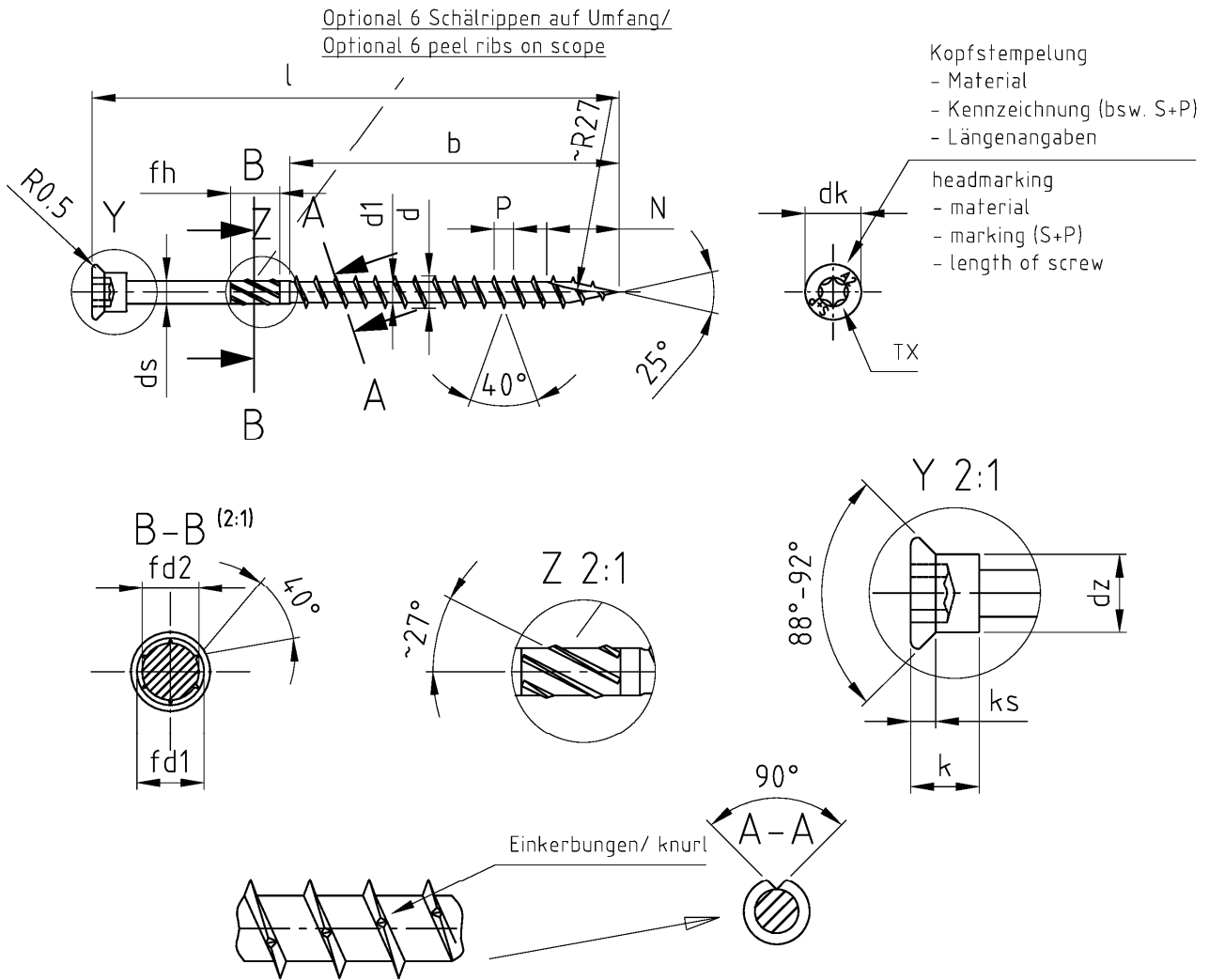
| Bezeichnung | SP-Super-Drill/ Tellerkopf-Holzbauschrauben mit Schneidkerbe, Vollgewinde | | | | | | | | | |
|--------------------------|---|----------|-----------|------|----------|----------|----------|-------|----|-----------|
| Description | SP-Super-Drill/ Pan washer head timber screws with cutting-point, full thread | | | | | | | | | |
| Nennmaß/ Nominal dia. | d | d1 | dh | d1 | k | p | t2 | TX | sw | N |
| ø 4,0 | 4,1 +0,2/-0,1 | 3,0 ±0,1 | 12,0 ±1,0 | 7,0 | 3,0 ±0,4 | 1,8 ±10% | 1,5 -0,5 | 15/20 | 6 | 7,5 ±0,5 |
| ø 4,5 | 4,6 +0,2/-0,1 | 3,3 ±0,1 | 13,0 ±1,0 | 8,0 | 3,2 ±0,4 | 2,0 ±10% | 1,5 -0,5 | 20/25 | 7 | 8,5 ±0,5 |
| ø 5,0 | 5,3 +0,2/-0,1 | 3,7 ±0,1 | 14,0 ±1,0 | 9,0 | 3,5 ±0,4 | 2,2 ±10% | 1,5 -0,5 | 20/25 | 8 | 9,5 ±0,5 |
| ø 6,0 | 6,5 +0,2/-0,1 | 4,7 ±0,1 | 15,0 ±1,0 | 11,0 | 3,8 ±0,4 | 2,4 ±10% | 2,0 -0,5 | 25/30 | 10 | 11,0 ±1,0 |

| Nennmaß/ Nominal dia. | ø 4,0 | ø 4,5 | ø 5,0 | ø 6,0 |
|--|-----------|-------|-------|-------|
| l min. ±1 | 23 | 23 | 28 | 36 |
| l max. ±1 | 80 | 100 | 100 | 110 |
| b ±1 | min. /+ k | 20 | 25 | 30 |
| | max. /+ k | 75 | 90 | 100 |
| Andere Schraubenlängen im Bereich $L_{min} \leq L \leq L_{max}$ sind zulässig / Others screws lengths with $L_{min} \leq L \leq max$ are allowed | | | | |

S+P Schrauben

SP-Super-Drill
Tellerkopf-Holzbauschraube, Vollgewinde

Anhang 4.30



Mit fließendem Übergang vom Gewinde zum Schaft/ with floating crossing between shank and thread

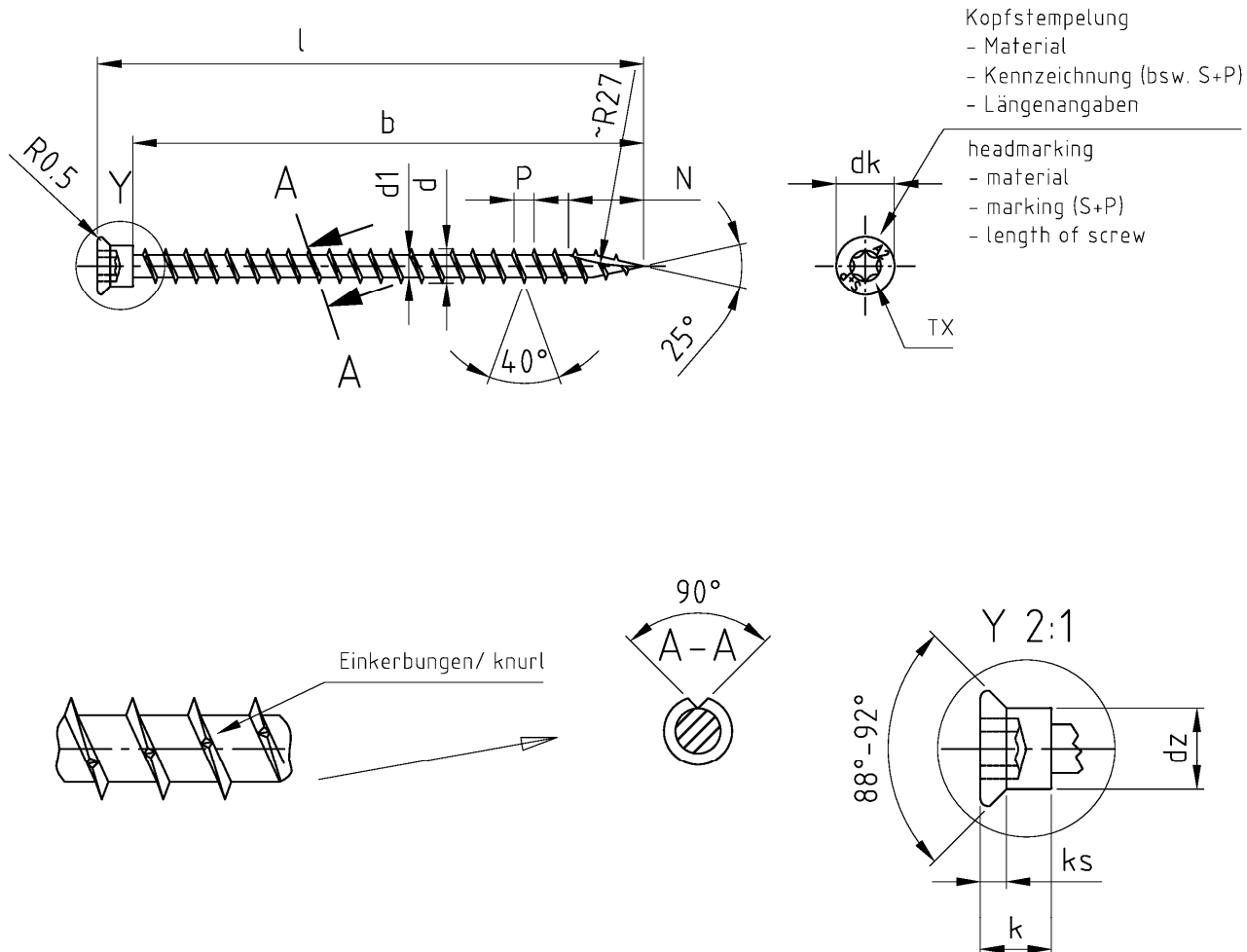
| Bezeichnung | SP-Drill/Zyl.-Terrassenbauschrauben, Schneidkerbe | | | | | | | | | | | |
|--------------------------|---|-----------|-----------|------------|------------|------------|-----------|----------|-------|-----------|-----------|-----------|
| Description | SP-Drill/ cyl. head terrace screws, cutting-point | | | | | | | | | | | |
| Nennmaß/ Nominal dia. | d | d1 | dh | dz | ds | k | ks | p | TX | fd1 | fd2 | N |
| ø 4,0 | 4,0 ±0,15 | 2,55 ±0,1 | 5,70 -0,3 | 3,95 ±0,1 | 2,8 ±0,05 | 4,35 -0,25 | 0,90 -0,3 | 2,5 ±0,1 | 15/20 | 3,4 -0,25 | 2,7 -0,15 | 8,7 ±0,5 |
| ø 4,5 | 4,5 ±0,15 | 2,9 ±0,1 | 7,05 -0,3 | 5,35 ±0,1 | 3,15 ±0,05 | 4,8 -0,3 | 1,10 -0,3 | 2,8 ±0,1 | 20/25 | 3,7 -0,25 | 2,9 -0,15 | 9,8 ±0,5 |
| ø 5,0 | 5,0 ±0,15 | 3,3 ±0,1 | 8,75 -0,3 | 6,15 ±0,15 | 3,55 ±0,05 | 5,45 -0,3 | 1,30 -0,3 | 3,2 ±0,1 | 20/25 | 4,35 -0,3 | 3,5 -0,15 | 11,2 ±0,5 |

| | | | | | | | | |
|------------|----------|----|----------|----|----|-----------|----|-----|
| l ±1 | 40 | 45 | 50 | 60 | 70 | 80 | 90 | 100 |
| ø 4,0 b ±1 | 24 | 24 | 30 | 36 | 42 | 48 | - | - |
| ø 4,5 b ±1 | - | 24 | 30 | 36 | 42 | 48 | 54 | 60 |
| ø 5,0 b ±1 | - | 24 | 30 | 36 | 42 | 48 | 54 | 60 |
| fh | 4,0 -0,2 | | 6,0 -0,2 | | | 12,0 -0,6 | | |

S+P Schrauben

SP-Drill
Zylinderkopf-Terrassenbauschraube

Anhang 4.31



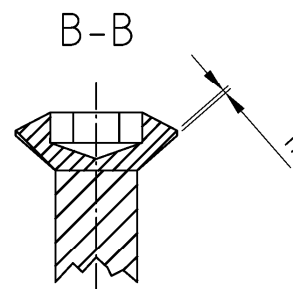
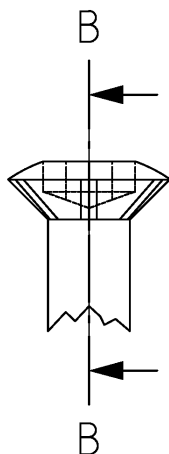
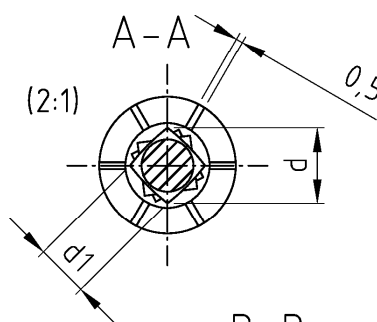
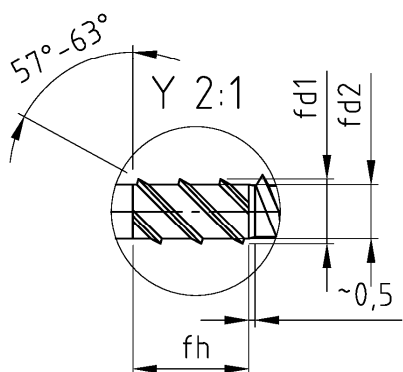
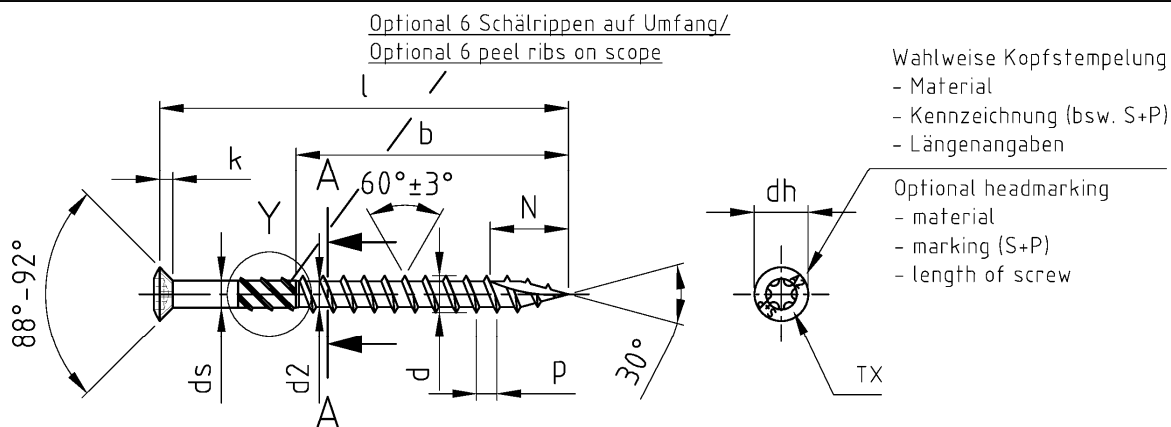
| Bezeichnung | SP-Drill/Zyl.-Terrassenbauschrauben, Schneidkerbe, Vollgewinde | | | | | | | | |
|--------------------------|--|-----------|-----------|------------|------------|-----------|----------|-------|-----------|
| Description | SP-Drill/ cyl. head terrace screws, cutting-point, full thread | | | | | | | | |
| Nennmaß/ Nominal dia. | d | d1 | dh | dz | k | ks | p | TX | N |
| ø 4,0 | 4,0 ±0,15 | 2,55 ±0,1 | 5,70 -0,3 | 3,95 ±0,1 | 4,35 -0,25 | 0,90 -0,3 | 2,5 ±0,1 | 15/20 | 8,7 ±0,5 |
| ø 4,5 | 4,5 ±0,15 | 2,9 ±0,1 | 7,05 -0,3 | 5,35 ±0,1 | 4,8 -0,3 | 1,10 -0,3 | 2,8 ±0,1 | 20/25 | 9,8 ±0,5 |
| ø 5,0 | 5,0 ±0,15 | 3,3 ±0,1 | 8,75 -0,3 | 6,15 ±0,15 | 5,45 -0,3 | 1,30 -0,3 | 3,2 ±0,1 | 20/25 | 11,2 ±0,5 |

| Nennmaß/ Nominal dia. | ø 4,0 | ø 4,5 | ø 5,0 |
|--|-----------|-------|-------|
| l min. ±1 | 23 | 23 | 28 |
| l max. ±1 | 80 | 100 | 100 |
| b ±1 | min. /+ k | 20 | 25 |
| | max. /+ k | 75 | 90 |
| Andere Schraubenlängen im Bereich $L_{min} \leq L \leq L_{max}$ sind zulässig / Others screws lengths with $L_{min} \leq L \leq L_{max}$ are allowed | | | |

S+P Schrauben

SP-Drill
Zylinderkopf-Terrassenbauschraube, Vollgewinde

Anhang 4.32



Optional auch mit zweiter Schälrippe am Gewinde
Optional with two peel ribs on scope

Mit fließendem Übergang vom Gewinde zum Schaft/ with floating crossing between shank and thread

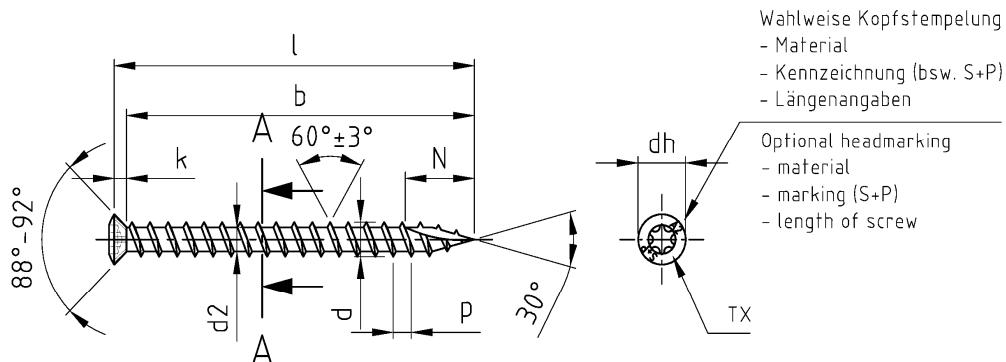
| | | | | | | | | | | | | | |
|--------------------------|---|----------|----------|------------|------------|----------|-----------|-------|-----|-----------|----------|------------|----------|
| Bezeichnung | T-Drill/ Liseko-Terrassenbauschrauben, Schneidkerbe | | | | | | | | | | | | |
| Description | T-Drill/ RSD CSK head terrace screws, cutting point | | | | | | | | | | | | |
| Nennmaß/ Nominal dia. | d | d1 | d2 | dh | ds | k | p | TX | h | N | fd1 | fd2 | fh |
| ∅ 5,0 | 5,5 -0,4 | 4,9 -0,3 | 3,8 -0,2 | 7,95 -0,45 | 4,15 -0,18 | max. 3,0 | 3,10 -0,2 | 20/25 | 0,5 | 11,5 ±0,5 | 4,8 -0,3 | 4,15 -0,18 | 9,0 -0,5 |

| | | | | | |
|--------|----------|-----------|----------|----------|----------|
| l | 40 -1,75 | 50 - 1,75 | 60 -1,75 | 70 -1,75 | 80 -2,28 |
| b +1,0 | 26 | 32 | 39 | 46 | 52 |

S+P Schrauben

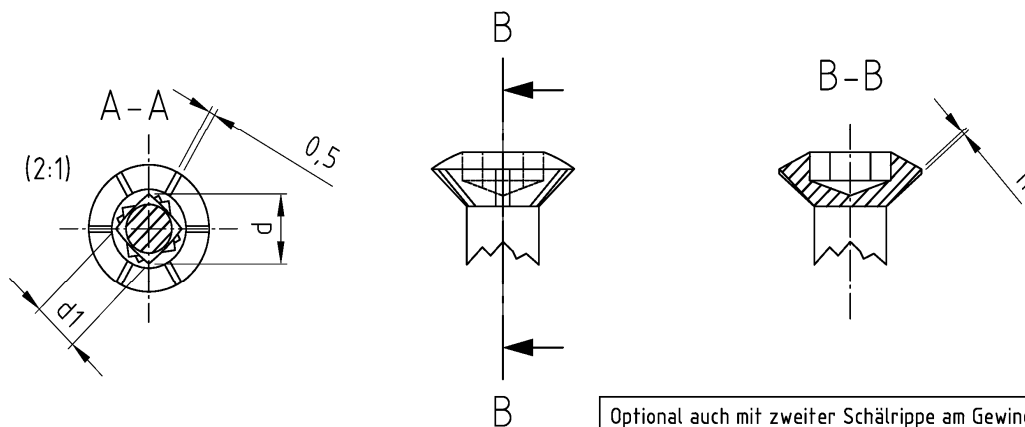
T-Drill
Liseko-Terrassenbauschraube

Anhang 4.33



Wahlweise Kopfstempelung
- Material
- Kennzeichnung (bsw. S+P)
- Längenangaben

Optional headmarking
- material
- marking (S+P)
- length of screw



Optional auch mit zweiter Schälrippe am Gewinde
Optional with two peel ribs on scope

| | | | | | | | | | | |
|--------------------------|--|----------|----------|------------|----------|-----------|-------|-----|-----------|--|
| Bezeichnung | T-Drill/ Liseko-Terrassenbauschrauben, Schneidkerbe, Vollgewinde | | | | | | | | | |
| Description | T-Drill/ RSD CSK head terrace screws, cutting point, full thread | | | | | | | | | |
| Nennmaß/ Nominal dia. | d | d1 | d2 | dh | k | p | TX | h | N | |
| ∅ 5,0 | 5,5 -0,4 | 4,9 -0,3 | 3,8 -0,2 | 7,95 -0,45 | max. 3,0 | 3,10 -0,2 | 20/25 | 0,5 | 11,5 ±0,5 | |

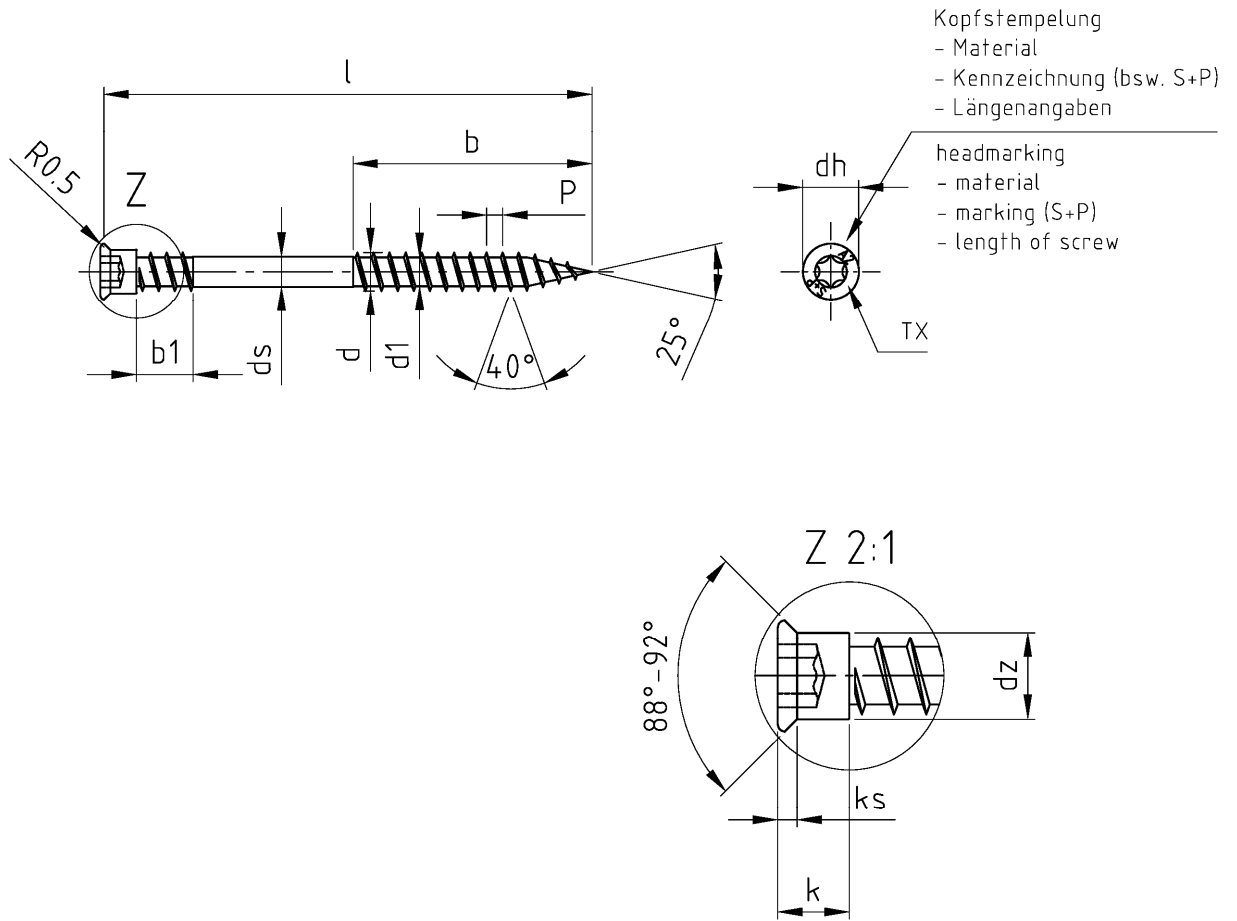
| | | |
|--|-----------|----|
| Nennmaß/ Nominal dia. | ∅ 5,0 | |
| l min. ±1 | 28 | |
| l max. ±1 | 90 | |
| b ±1 | min. /+ k | 25 |
| | max. /+ k | 80 |
| Andere Schraubenlängen im Bereich $L_{min} \leq L \leq L_{max}$ sind zulässig / Others screws lengths with $L_{min} \leq L \leq max$ are allowed | | |

Elektronische Kopie der ETA des DIBt: ETA-11/0283

S+P Schrauben

T-Drill
Liseko-Terrassenbauschraube, Vollgewinde

Anhang 4.34



Mit fließendem Übergang vom Gewinde zum Schaft/ with floating crossing between shank and thread

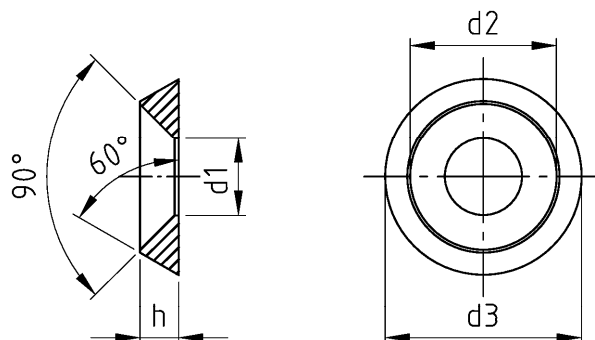
| Bezeichnung | TBS-Drill/ Zyl.-Terrassenbauschr., Unterkopfgewinde | | | | | | | | | |
|--------------------------|---|----------|----------------|----------------|----------------|----------|----------------|----------|-------|----------|
| Description | TBS-Drill/ cyl. head terrace screws, double thread | | | | | | | | | |
| Nennmaß/ Nominal dia. | d | d1 | d _h | d _z | d _s | k | k _s | p | TX | b1 |
| ∅ 5,5 | 5,5 -0,3 | 4,1 -0,3 | 8,0 -0,3 | 6,15 ±0,15 | 4,26 ±0,05 | 5,1 -0,3 | 1,4 -0,3 | 2,3 ±0,1 | 20/25 | 8,0 ±0,5 |

| | | | | | | | |
|------------|----|----|----|----|----|----|-----|
| l ±1 | 40 | 50 | 60 | 70 | 80 | 90 | 100 |
| ∅ 5,5 b ±1 | 18 | 18 | 24 | 34 | 36 | 36 | 36 |

S+P Schrauben

TBS-Drill
Zylinderkopf-Terrassenbauschraube, Unterkopfgewinde

Anhang 4.35



| Bezeichnung | SP-Rosette Vollmetal | | | |
|--------------------------|-----------------------|-----------|-----------|----------|
| Description | SP-Rosette Full Metal | | | |
| Nennmaß/ Nominal dia. | d3 | d2 | d1 | h |
| ∅ 4,0 | 11,0 +0,3 | 8,0 +0,3 | 4,5 +0,3 | 2,5 ±0,2 |
| ∅ 5,0 | 14,0 +0,3 | 10,0 +0,3 | 5,5 +0,3 | 3,0 ±0,2 |
| ∅ 6,0 | 16,0 +0,3 | 12,0 +0,3 | 7,0 +0,3 | 3,5 ±0,2 |
| ∅ 8,0 | 22,0 +0,3 | 16,0 +0,3 | 9,0 +0,3 | 4,5 ±0,2 |
| ∅ 10,0 | 28,0 +0,3 | 20,0 +0,3 | 11,0 +0,3 | 5,5 ±0,2 |

S+P Schrauben

SP-Rosette
Unterlegscheiben

Anhang 4.36