

## LOCHBLECHE

### GROSSES SORTIMENT

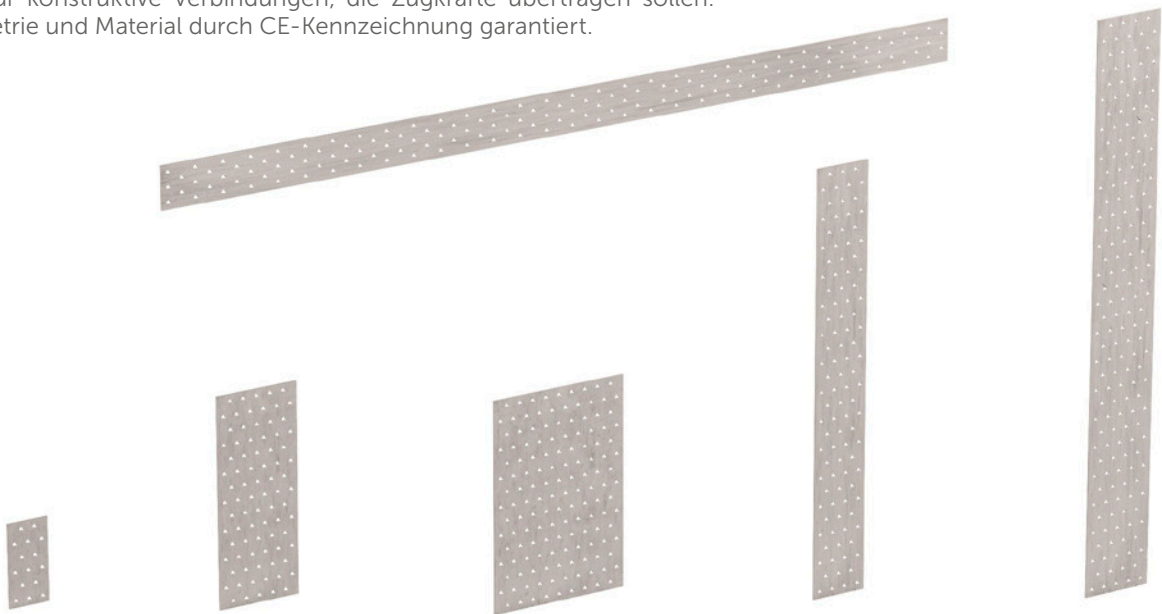
In vielen Dimensionen verfügbar und entwickelt, um allen Planungs- und Konstruktionsanforderungen gerecht zu werden, von der einfachen Balkenverbindung und Dachsparren bis hin zu den Verbindungen zwischen Etagen.

### GEBRAUCHSFERTIG

Die Lochbleche sind auf alle gängigen Anforderungen zugeschnitten und verringern die Montagezeit erheblich. Optimales Preis-/Leistungsverhältnis.

### ZERTIFIZIERT

Ideal für konstruktive Verbindungen, die Zugkräfte übertragen sollen. Geometrie und Material durch CE-Kennzeichnung garantiert.



### EIGENSCHAFTEN

<b>FOCUS</b>	Zugbefestigung
<b>HÖHE</b>	120 bis 1200 mm
<b>STÄRKE</b>	1,5 bis 2,5 mm
<b>BEFESTIGUNGEN</b>	LBA, LBS



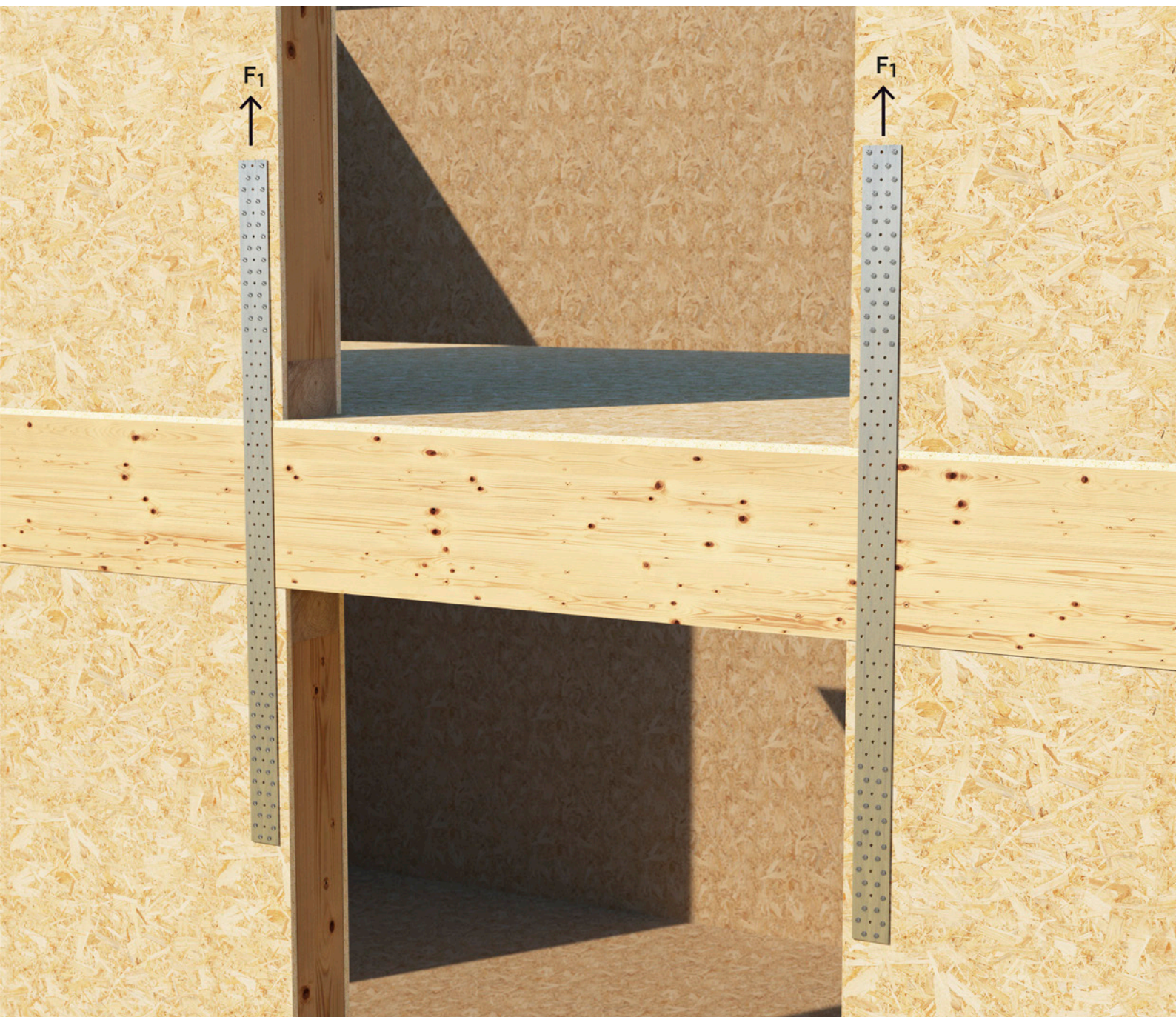
### MATERIAL

Lochbleche aus Kohlenstoffstahl mit galvanischer Verzinkung.

### ANWENDUNGSBEREICHE

- Holz-Holz-Verbindungen
- Massiv- und Brettschichtholz
  - BSP, LVL
  - Holzwerkstoffplatten





## ZUGKRÄFTE


Die Formate sind für die häufigsten Verbindungen von Holzelementen und für alle Anwendungen Zugkräfte übertragen sollen, ausgelegt. Die 1200 mm-Ausführungen sind besonders für konstruktive Verbindungen geeignet.

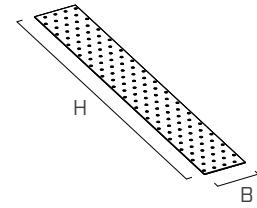
## HOLZ-HOLZ

Ideal zur Lösung von Situationen, die Zugverbindungen zwischen Holzelementen wie Trägern, konstruktiven Platten und Verkleidungen erfordern.

## ARTIKELNUMMERN UND ABMESSUNGEN


### LBV 1,5 mm

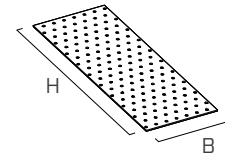
ART.-NR.	B [mm]	H [mm]	n Ø5 Stk.	s [mm]		Stk.
LBV60600	60	600	75	1,5	●	10
LBV60800	60	800	100	1,5	●	10
LBV80600	80	600	105	1,5	●	10
LBV80800	80	800	140	1,5	●	10
LBV100800	100	800	180	1,5	●	10



S250  
GALV

### LBV 2,0 mm

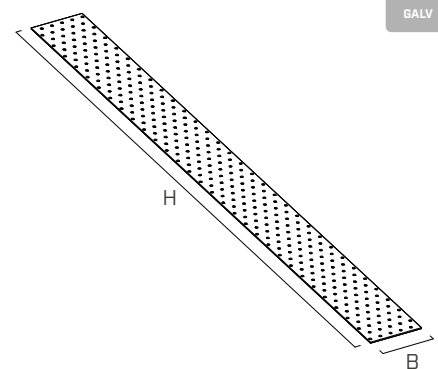
ART.-NR.	B [mm]	H [mm]	n Ø5 Stk.	s [mm]		Stk.
LBV40120	40	120	9	2,0	●	200
LBV40160	40	160	12	2,0	●	50
LBV60140	60	140	18	2,0	●	50
LBV60200	60	200	25	2,0	●	100
LBV60240	60	240	30	2,0	●	100
LBV80200	80	200	35	2,0	●	50
LBV80240	80	240	42	2,0	●	50
LBV80300	80	300	53	2,0	●	50
LBV100140	100	140	32	2,0	●	50
LBV100200	100	200	45	2,0	●	50
LBV100240	100	240	54	2,0	●	50
LBV100300	100	300	68	2,0	●	50
LBV100400	100	400	90	2,0	●	20
LBV100500	100	500	112	2,0	●	20
LBV120200	120	200	55	2,0	●	50
LBV120240	120	240	66	2,0	●	50
LBV120300	120	300	83	2,0	●	50
LBV140400	140	400	130	2,0	●	15
LBV160400	160	400	150	2,0	●	15
LBV200300	200	300	142	2,0	●	15



S250  
GALV

### LBV 2,0 x 1200 mm

ART.-NR.	B [mm]	H [mm]	n Ø5 Stk.	s [mm]		Stk.
LBV401200	40	1200	90	2,0	●	20
LBV601200	60	1200	150	2,0	●	20
LBV801200	80	1200	210	2,0	●	20
LBV1001200	100	1200	270	2,0	●	10
LBV1201200	120	1200	330	2,0	●	10
LBV1401200	140	1200	390	2,0	●	10
LBV1601200	160	1200	450	2,0	●	10
LBV1801200	180	1200	510	2,0	●	10
LBV2001200	200	1200	570	2,0	●	5
LBV2201200	220	1200	630	2,0	●	5
LBV2401200	240	1200	690	2,0	●	5
LBV2601200	260	1200	750	2,0	●	5
LBV2801200	280	1200	810	2,0	●	5
LBV3001200	300	1200	870	2,0	●	5
LBV4001200	400	1200	1170	2,0	●	5



S250  
GALV



## MATERIAL UND DAUERHAFTIGKEIT

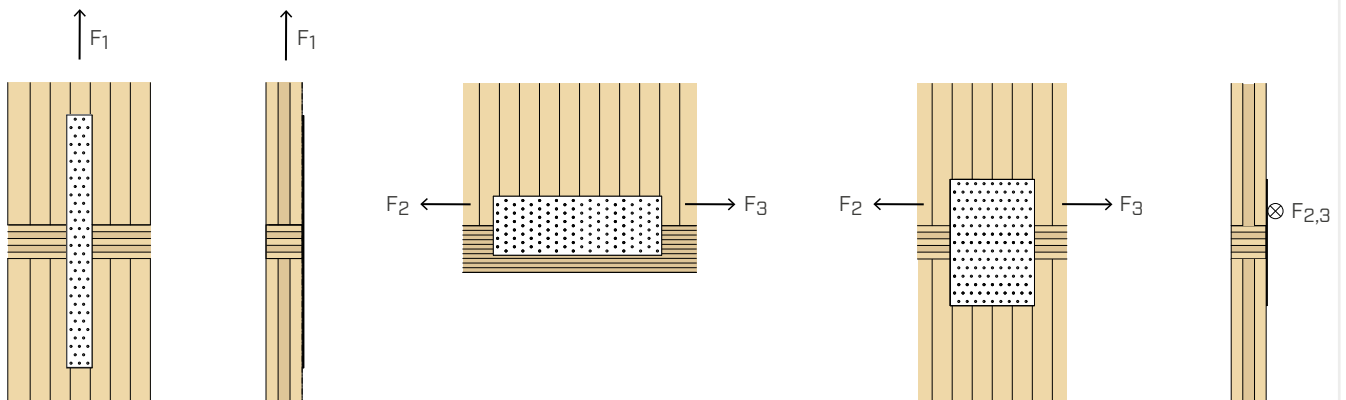
LBV: Kohlenstoffstahl S250GD+Z275.

Verwendung in Nutzungsklasse 1 und 2 (EN 1995-1-1).

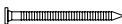

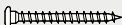

## ANWENDUNGSBEREICHE

- Holz-Holz-Verbindungen

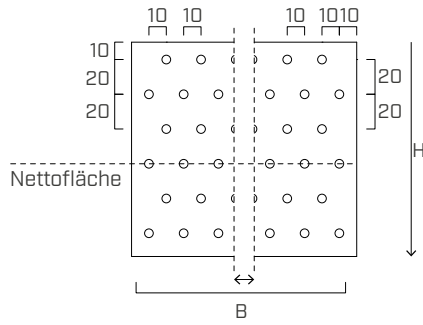
## BEANSPRUCHUNGEN



## ZUSATZPRODUKTE - BEFESTIGUNGEN

typ	Beschreibung		d [mm]	Werkstoff	Seite
LBA	Ankernagel		4		548
LBS	Lochblechschraube		5		552

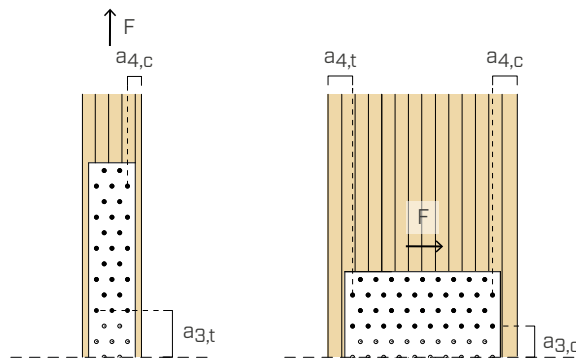
## GEOMETRIE



B	Löcher Nettofläche	B	Löcher Nettofläche	B	Löcher Nettofläche
[mm]	Stk.	[mm]	Stk.	[mm]	Stk.
40	2	140	7	240	12
60	3	160	8	260	13
80	4	180	9	280	14
100	5	200	10	300	15
120	6	220	11	400	20

## INSTALLATION

### HOLZ - MINDESTABSTÄNDE



Winkel zwischen Kraft- und Faserrichtung $\alpha = 0^\circ$		Ankernagel	Schraube		
		LBA Ø4	LBS Ø5		
Seitl. Verb. - unbeanspruchter Rand	$a_{4,c}$ [mm]	$\geq 20$	$\geq 25$		
Verbinder - beanspruchtes Hirnholzende	$a_{3,t}$ [mm]	$\geq 60$	$\geq 75$		
Winkel zwischen Kraft- und Faserrichtung $\alpha = 90^\circ$		Ankernagel	Schraube		
		LBA Ø4	LBS Ø5		
		Seitl. Verb. - beanspruchter Rand	$a_{4,t}$ [mm]	$\geq 28$	$\geq 50$
		Seitl. Verb. - unbeanspruchter Rand	$a_{4,c}$ [mm]	$\geq 20$	$\geq 25$
Verbinder - unbeanspruchtes Stirnholz	$a_{3,c}$ [mm]	$\geq 40$	$\geq 50$		

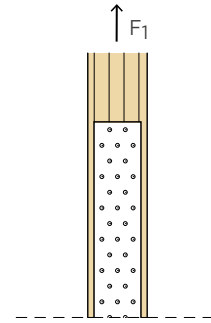
## STATISCHE WERTE | ZUGVERBINDUNG HOLZ-HOLZ

### TRAGFÄHIGKEIT DES SYSTEMS

Die Zugtragfähigkeit des Systems  $R_{1,d}$  entspricht dem kleinsten Wert zwischen der bandseitigen Zugfestigkeit  $R_{ax,d}$  und der Scherfestigkeit der für die Befestigung verwendeten Verbindungsmittel  $n_{tot} \cdot R_{v,d}$ .

Werden die Verbinder in mehreren aufeinanderfolgenden Reihen angeordnet und ist die Lastrichtung parallel zur Faser, so ist folgendes Dimensionierungskriterium anzuwenden.

$$R_{1,d} = \min \left\{ \begin{array}{l} R_{ax,d} \\ \sum n_i \cdot m_i^k \cdot R_{v,d} \end{array} \right. \quad k = \begin{cases} 0,85 & \text{LBA } \varnothing = 4 \\ 0,75 & \text{LBA } \varnothing = 5 \end{cases}$$



Wobei  $m_i$  die Anzahl der Reihen parallel zur Faser und  $n_i$  gleich der in Reihe selbst angeordneten Verbinder ist.

### PLATTE - ZUGTRAGFÄHIGKEIT

typ	B [mm]	s [mm]	Löcher Nettofläche Stk.	CHARAKTERISTISCHE WERTE
				$R_{ax,k}$ [kN]
LBV 1,5 mm	60	1,5	3	20,0
	80	1,5	4	26,7
	100	1,5	5	33,4
LBV 2,0 mm	40	2,0	2	17,8
	60	2,0	3	26,7
	80	2,0	4	35,6
	100	2,0	5	44,6
	120	2,0	6	53,5
	140	2,0	7	62,4
	160	2,0	8	71,3
	180	2,0	9	80,2
	200	2,0	10	89,1
	220	2,0	11	98,0
	240	2,0	12	106,9
	260	2,0	13	115,8
	280	2,0	14	124,7
300	2,0	15	133,7	
400	2,0	20	178,2	

## BERECHNUNGSBEISPIEL | HOLZ-HOLZ-VERBINDUNG

Ein Berechnungsbeispiel des Verbindungstyps in der Abbildung ist auf Seite 391 dargestellt, wobei zum Vergleich ebenfalls ein LBB-Lochband verwendet wird.

#### ALLGEMEINE GRUNDLAGEN:

- Die Bemessungswerte (Platte) ergeben sich aus den charakteristischen Werten wie folgt:

$$R_{ax,d} = \frac{R_{ax,k}}{\gamma_{steel}}$$

$\gamma_{steel}$  zu verstehen als  $\gamma_{M2}$

Die Beiwerte  $\gamma_{M2}$  sind aus den für die Berechnung verwendeten Normen zu entnehmen.

- Die Bemessung und Überprüfung der Holzelemente müssen separat durchgeführt werden
- Es wird empfohlen, die Verbinder symmetrisch zur gradlinigen Wirkungskraft zu setzen.