

Bestellung Commande Order

Kunde, Client, Customer: _____

Kom., Commission: _____

Händler, Distributeur, Dealer: _____

CAD + Plots, CAO + plans:



Technik, Technique, Technology: www.lamifix.ch

Email: lamifix@lamifix.ch

Tel: 0041 (0)55 225 48 48

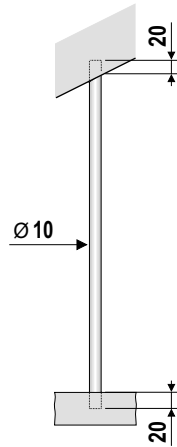
Fax: 0041 (0)55 225 48 44



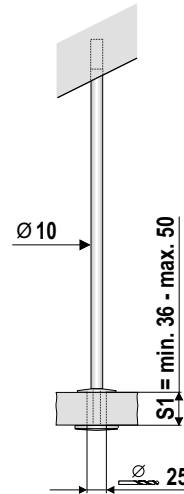
1 - 2010



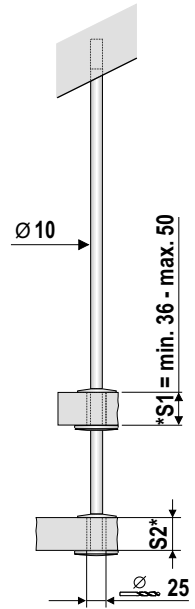
Ohne Verschraubung
Sans vissage
Without screwing



Mit Verschraubung
Avec vissage
With screwing



Mit Verschraubung
Avec vissage
With screwing



Art. / Code

Stk. pcs.

CHF



Stk. pcs.

Set 31

CHF



Stk. pcs.

Set 32

CHF



Ohne Verschraubung
Sans vissage
Without screwing

LF 3905.097	Stange, barre	1000 mm	1	8,90
LF 3805.999	Zuschnitt, Coupe, Cutting		1	2,40
1 Stk / pcs à at				

Set 31 / 32

LF 1441.010**	Muffe, Manchon, Thread			
LF 3803.037	End-Rosette, -terminale	M10		
LF 3901.001**	Holz-hülse, douille, bush			
LF 3911.031	Deck-Rosette, Ring cover	M10		
LF 3912.031	Deck-Rosette, Ring cover	M16		
LF 3912.037	Trag-Rosette, -portante	M16		
LF 3806.243**	Gewindekleber, Adhésive			

☞ **

☞ = 10 Set	1 Set à at
☞ = 100 Set	1 Set à at

1**	0,88	1**	0,88
1	9,95	1	9,95
1**	2,00	1**	2,00
1	7,20	1	7,20
-	-	1	8,50
-	-	1	9,95
1/100**	0,08	1/100**	0,08
**~	0,89	**~	0,94
LF 3900.031.4 ~	21,00	LF 3900.032.4 ~	39,50
LF 3900.031.6	19,50	LF 3900.032.6	37,15

Inox-Stange, barre

LF 3905.097	Stange, barre, bar	1000 mm	100 Stk. pcs.	8,20
LF 3905.197	Stange, barre, bar	2000 mm	50 Stk. pcs.	15,00
LF 3905.600	Stange, barre, bar	6000 mm	20 Stk. pcs.	41,40
LF 3905.997	Zuschnitt, Coupe, Cutting			
LF 3905.998	Gewindeschneiden, fileter	M10		
LF 3905.999	Schweißen, souder, welding			
1 Stk / pcs à at				



1	8,90	1	8,90
Stk. pcs.	17,00		
Stk. pcs.	45,90		
1	2,40	1	2,40
2	6,20	2	6,20
		1	6,90

** Nur ganze Packung

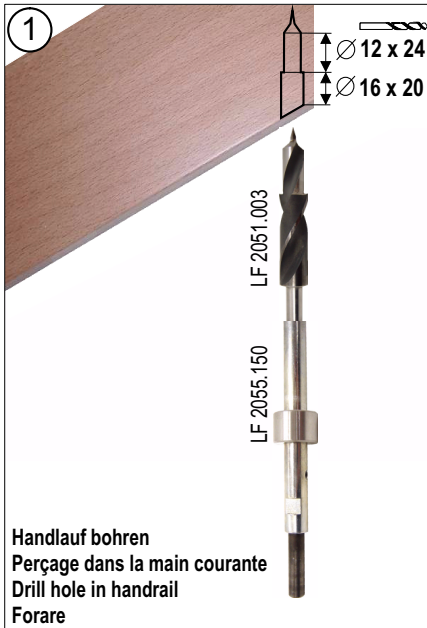
Seulement paquet complet

Complete package only

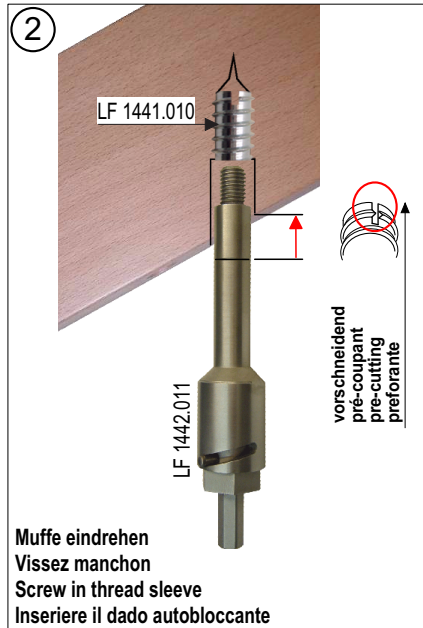
Art. / Code	Set	☞	CHF
LF 1441.010.1	31	25	22,00
LF 3806.243.1	31	1	7,95
LF 3901. . . .1	31 + 32	10	20,00
...001.1	Buche, hêtre, beech		
...002.1	Ahorn, érable, maple		
...003.1	Eiche, chêne, oak		
...004.1	Auf Anfrage, sur demande, on request		

Montageanleitung für Stufenaufhängungen
Instruction de montage pour suspension de marches
Mounting instruction for step hangers
Instruzioni per il montaggio del fissaggio dei gradini

Ø 10



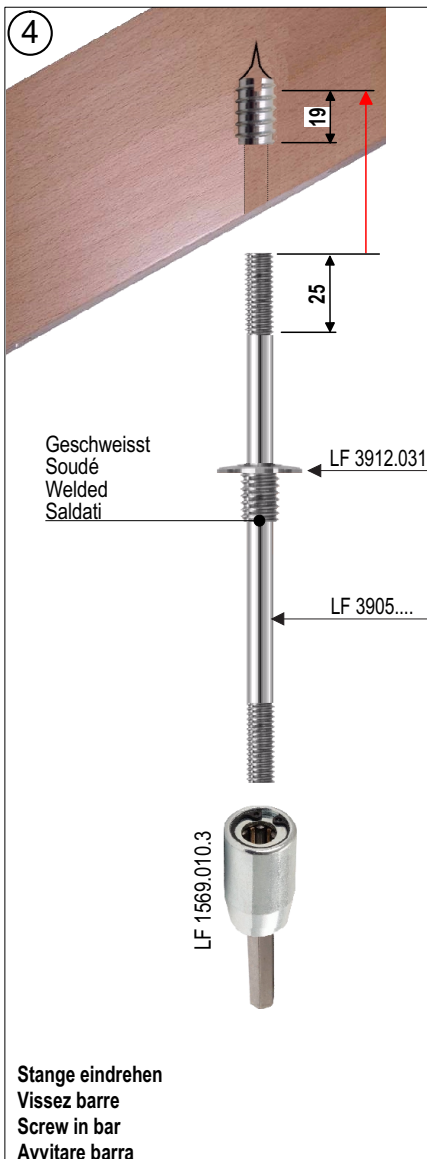
Handlauf bohren
 Percage dans la main courante
 Drill hole in handrail
 Forare



Muffe eindrehen
 Vissez manchon
 Screw in thread sleeve
 Inserire il dado autobloccante



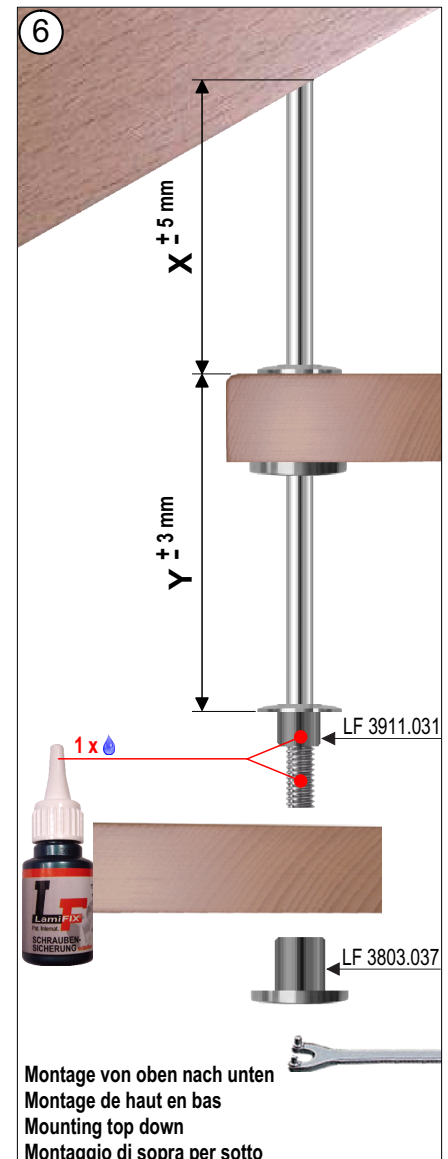
Holz-hülse einkleben + abschleifen
 Coller douille en bois + poncer
 Glue wood bush + grind it
 Incollare bossolo + levigare



Stange eindrehen
 Vissez barre
 Screw in bar
 Avvitare barra



Ausrichten + Rosette konter-verschrauben
 Ajustez + contrevissez rondelle
 Adjust + counter-screw rosette
 Allineare + avvitare rosetta



Montage von oben nach unten
 Montage de haut en bas
 Mounting top down
 Montaggio di sopra per sotto

Alle Verschraubungen wieder lösbar sichern.
 Sécurisez le vissage de manière re-devissable.

Secure all screwings afresh unlockable.
 Bloccare l'avvitamento alla maniera svitabile.

Bestellung Commande Order

Kunde, Client, Customer: _____

Kom., Commission: _____

Händler, Distributeur, Dealer: _____

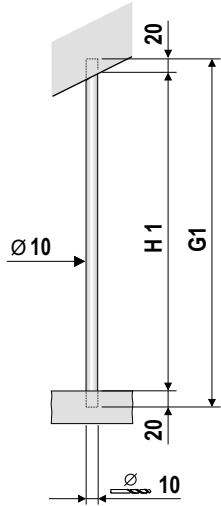
CAD + Plots, CAO + plans: 3.01

Technik, Technique, Technology: www.lamifix.ch Email: lamifix@lamifix.ch Tel: 0041 (0)55 225 48 48 Fax: 0041 (0)55 225 48 44

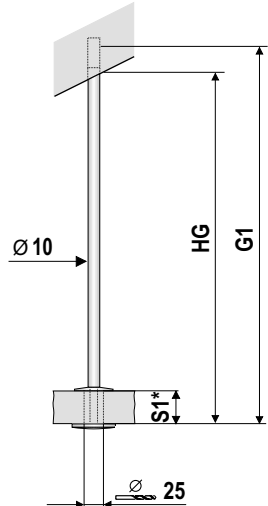


1 - 2010

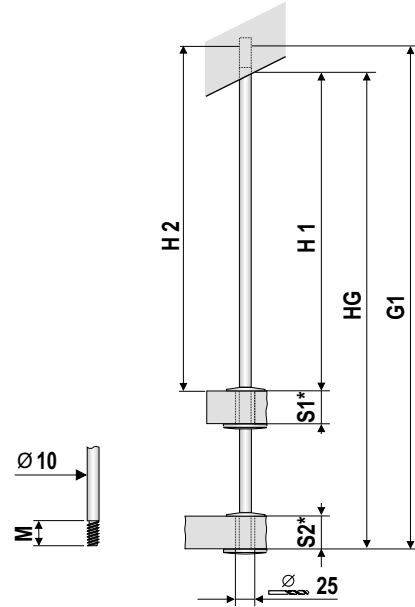
Ohne Verschraubung
Sans vissage
Without screwing



Mit Verschraubung
Set 31
Avec vissage
With screwing



Mit Verschraubung
Set 32
Avec vissage
With screwing



No.	H1	+40	=G1		HG	+35	=G1	S1	-6	=M	HG	+35	=G1	H1	+39	=H2	S2	-6	=M
1		+40				+35			-6		+35			+39				-6	
2		+40				+35			-6		+35			+39				-6	
3		+40				+35			-6		+35			+39				-6	
4		+40				+35			-6		+35			+39				-6	
5		+40				+35			-6		+35			+39				-6	
6		+40				+35			-6		+35			+39				-6	
7		+40				+35			-6		+35			+39				-6	
8		+40				+35			-6		+35			+39				-6	
9		+40				+35			-6		+35			+39				-6	
10		+40				+35			-6		+35			+39				-6	
11		+40				+35			-6		+35			+39				-6	
12		+40				+35			-6		+35			+39				-6	
13		+40				+35			-6		+35			+39				-6	
14		+40				+35			-6		+35			+39				-6	
15		+40				+35			-6		+35			+39				-6	
16		+40				+35			-6		+35			+39				-6	
17		+40				+35			-6		+35			+39				-6	
18		+40				+35			-6		+35			+39				-6	
19		+40				+35			-6		+35			+39				-6	
20		+40				+35			-6		+35			+39				-6	
21		+40				+35			-6		+35			+39				-6	
22		+40				+35			-6		+35			+39				-6	
23		+40				+35			-6		+35			+39				-6	
24		+40				+35			-6		+35			+39				-6	
25		+40				+35			-6		+35			+39				-6	
26		+40				+35			-6		+35			+39				-6	
27		+40				+35			-6		+35			+39				-6	
28		+40				+35			-6		+35			+39				-6	
29		+40				+35			-6		+35			+39				-6	
30		+40				+35			-6		+35			+39				-6	