

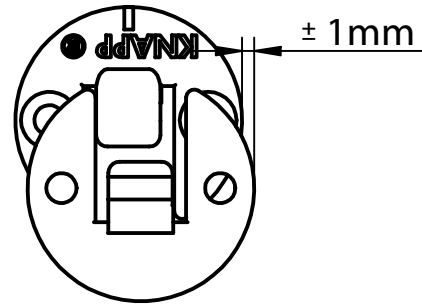
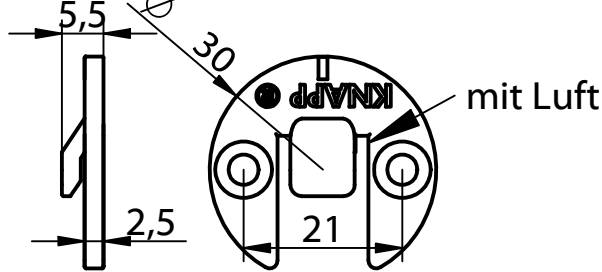
DUO 30 ml



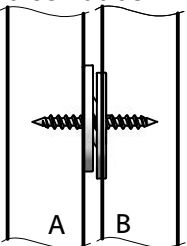
Art. Nr. K070

Einhängeverbinder

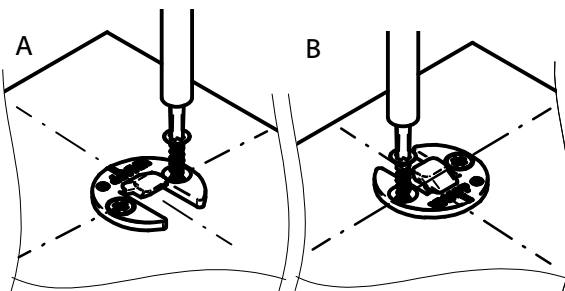
DUO 30 ml blau verzinkt



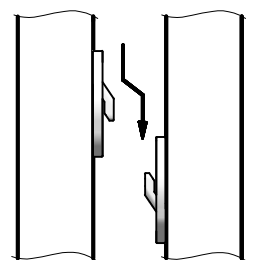
Beidseitig
Aufschrauben



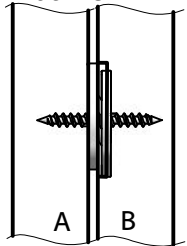
1. Aufschrauben



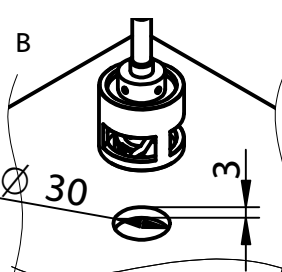
2. Einhängen



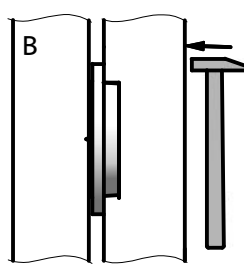
Einseitig
Einbohren



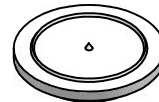
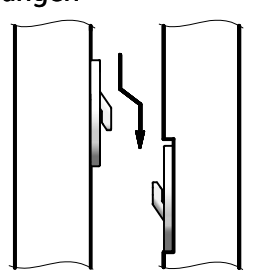
1. Bohren



2. Übertragen



3. Einschrauben und
Einhängen

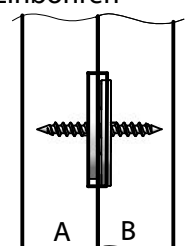


Körner K071

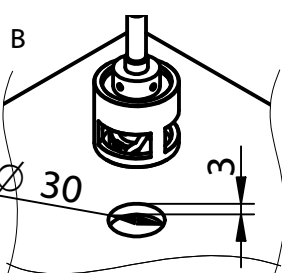


Körner K075

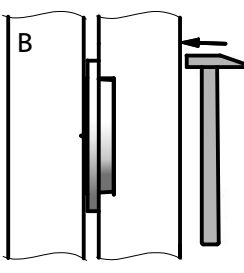
Beidseitig
Einbohren



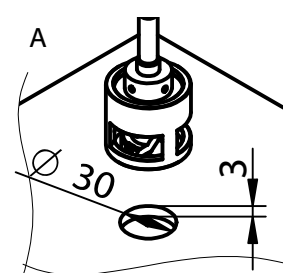
1. Bohren



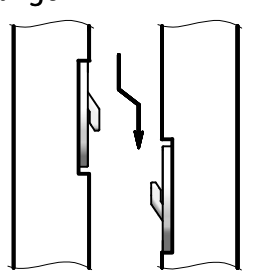
2. Übertragen



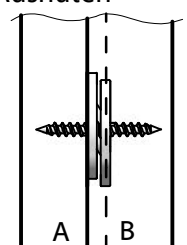
3. Bohren



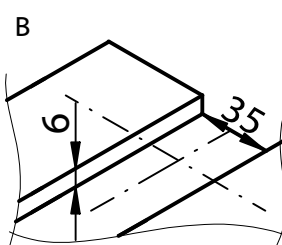
4. Einschrauben und
Einhängen



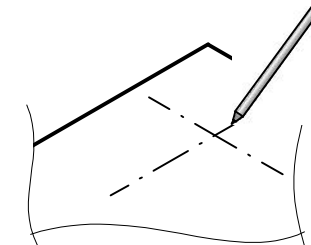
Einseitig
Ausnuten



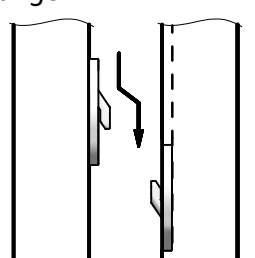
1. Nuten



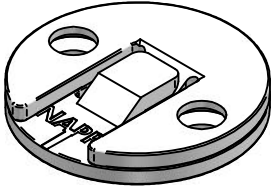
2. Übertragen



3. Einschrauben und
Einhängen



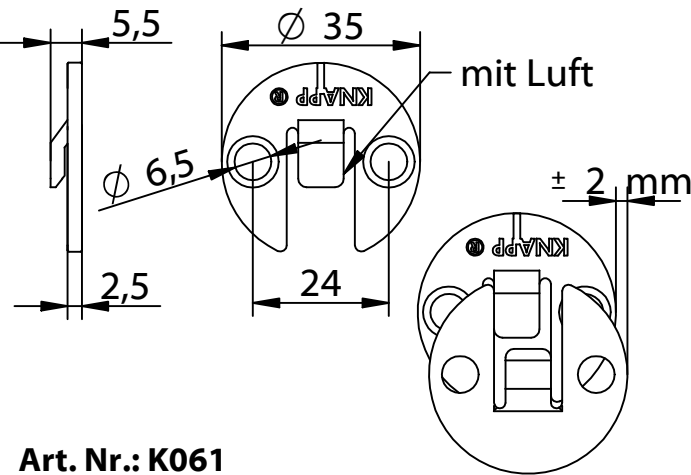
© KNAPP GmbH. Alle Maße in mm - Irrtümer, Druckfehler und Änderungen, auch technische vorbehalten / all measures in mm - Errors excepted. VERSION 01 05.04.2007



DUO 35

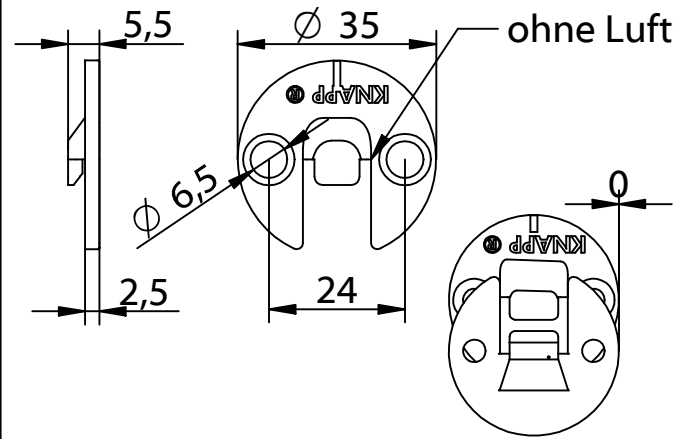
Einhängeverbinder

DUO 35 ml blau verzinkt



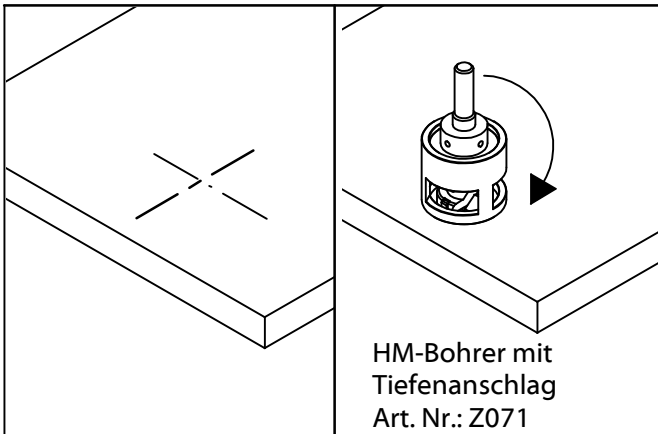
Art. Nr.: K061

DUO 35 ol gelb verzinkt

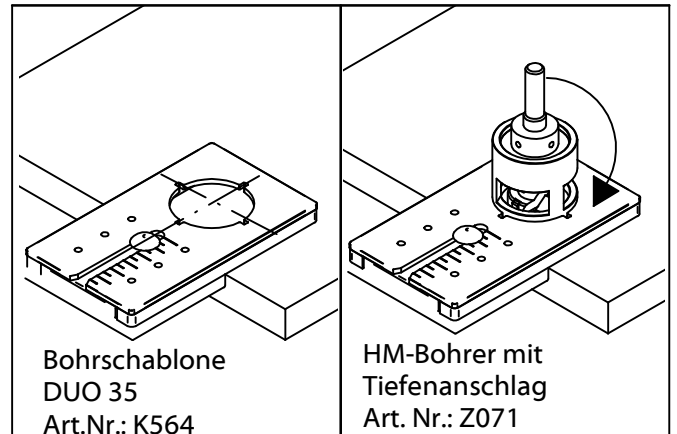


Art. Nr.: K062

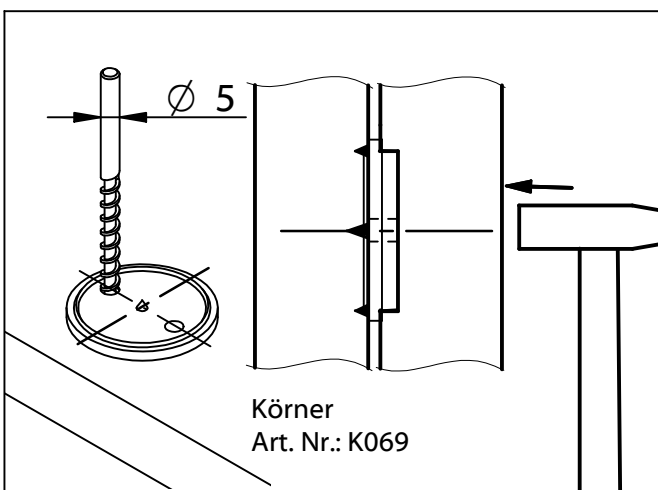
1. DUO 35 auf Maß anreißen und 3 mm tief bohren



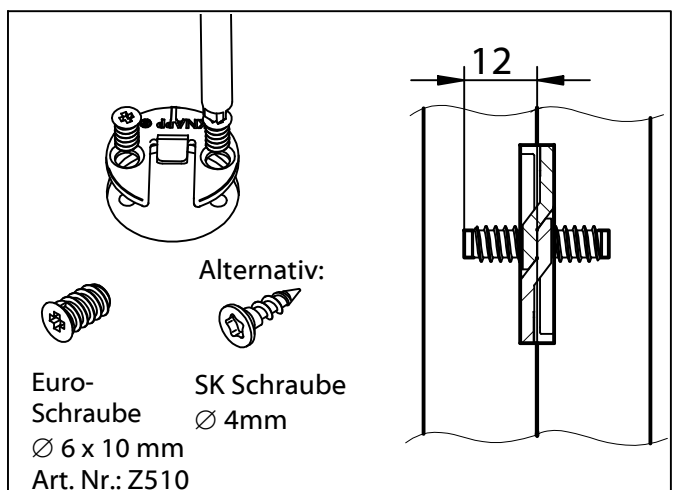
1. Bohrschablone auf Maß einstellen und 3 mm tief bohren



2. Gegenstück kornen und vorbohren



3. Einschrauben und Einhängen

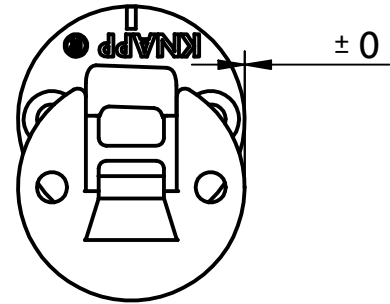
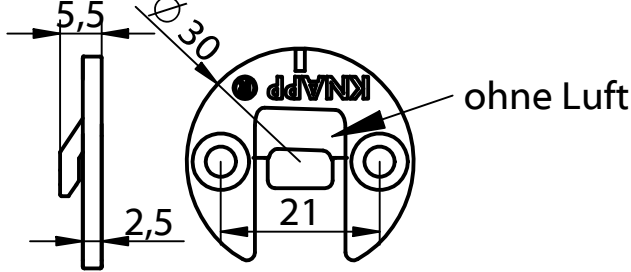




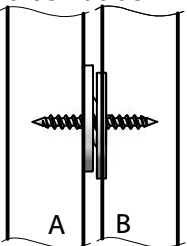
Art. Nr. K074

Einhängeverbinder

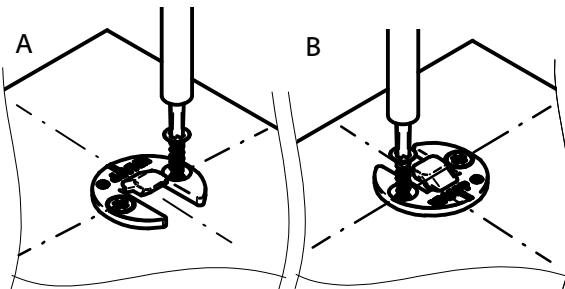
DUO 30 ol gelb verzinkt



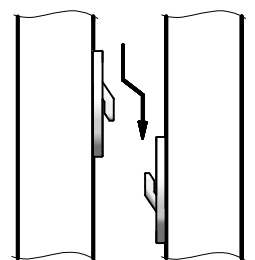
Beidseitig
Aufschrauben



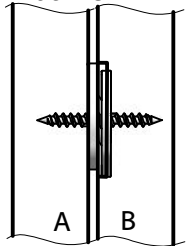
1. Aufschrauben



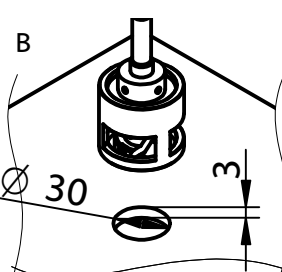
2. Einhängen



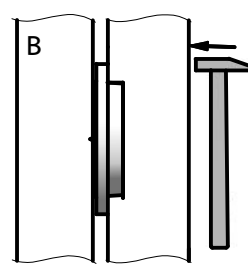
Einseitig
Einbohren



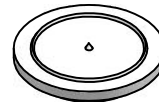
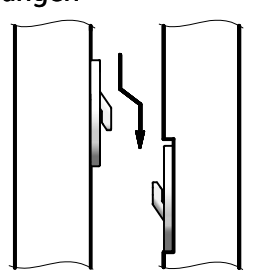
1. Bohren



2. Übertragen



3. Einschrauben und
Einhängen

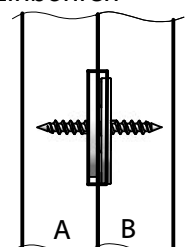


Körner K071

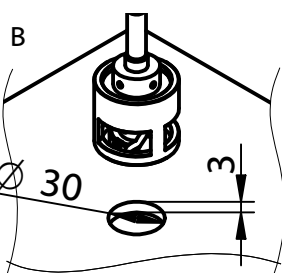


Körner K075

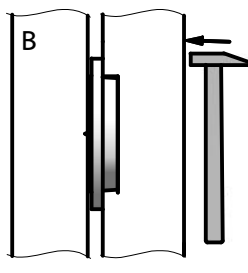
Beidseitig
Einbohren



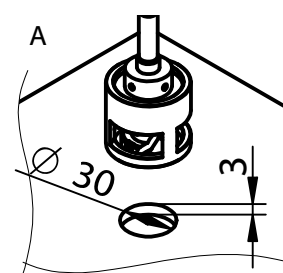
1. Bohren



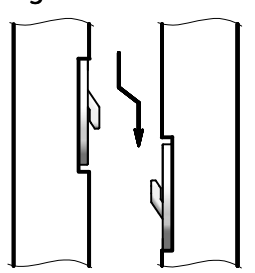
2. Übertragen



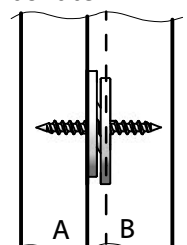
3. Bohren



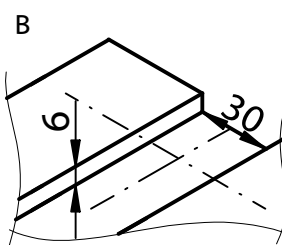
4. Einschrauben und
Einhängen



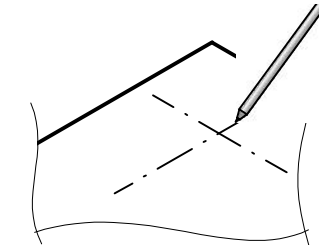
Einseitig
Ausnuten



1. Nuten



2. Übertragen



3. Einschrauben und
Einhängen

