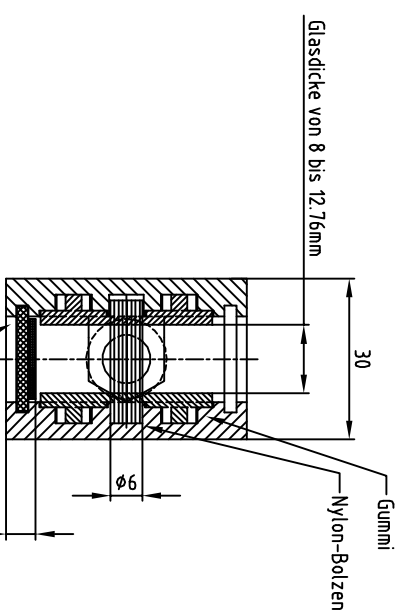
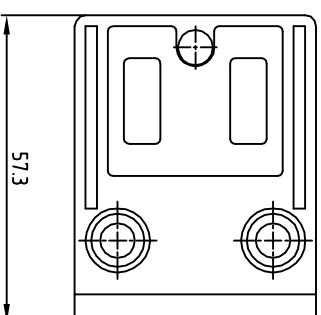


Schnitt B - B



Schnitt A - A



Kopfstück

GA = Glasabstand vom Pfosten
 BA = Bolzenabstand
 GAA = Glasauflageabstand

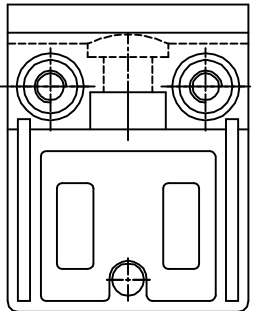
Art. Nr.: 128535

1	Glashalter	1					
Stk.z.	Gegenstand	Pos.	Werkstoff	G. kg/Stk.	Abmessungen	Bemerkungen	

Glashalter eckige Form, eingesattelt 33.7mm
 Glasdicke von 8 bis 12.76mm
 in Zinkguss mit Chromstahleffekt, roh oder AISI 304

Aenderungen

1:1	Masstab	Gezeichnet	23.09.10	JNauer
		Geprüft		
		Normgepr.		
		Gesehen		



Schraubteil



GHE3-G2-Demo