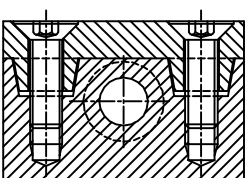


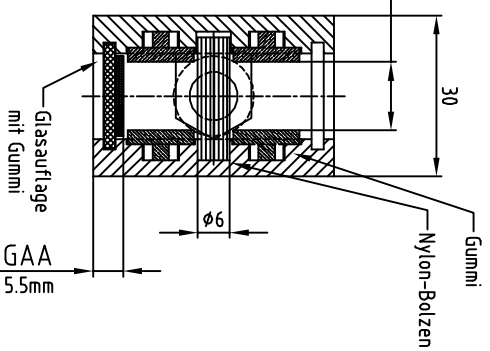
Schraubteil

Art. Nr.: 128544



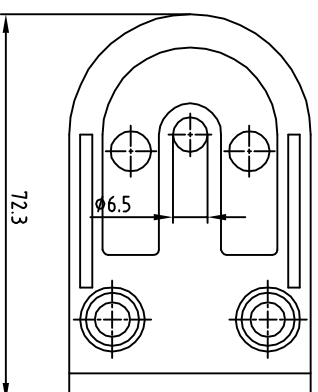
Schnitt B - B

Glasdicke von 8 bis 12.76mm



Schnitt A - A

GA = Glasabstand vom Pfosten
 BA = Bolzenabstand
 GAA = Glasauflageabstand



Kopfstück

Stk.z.	Gegenstand	Pos.	Werkstoff	G. kg/Stk.	Abmessungen	Bemerkungen
1	Glashalter	1	Zinkguss		72.3/45x30mm	GHR3Z
<p>Glashalter runde Form, eingesattelt 33.7 Glasdicke von 8 bis 12.76mm in Zinkguss mit Chromstahleffekt, roh oder AISI 304</p>						
<p>Aenderungen</p>						
<p>Masstab 1:1 Gezeichnet 23.06.09 W.Frick Geprüft Normgepr. Gesehen</p>						



Arthur Weber AG
 SCHLOSSEREIZUBEHÖR

GHR3-Z.Demo