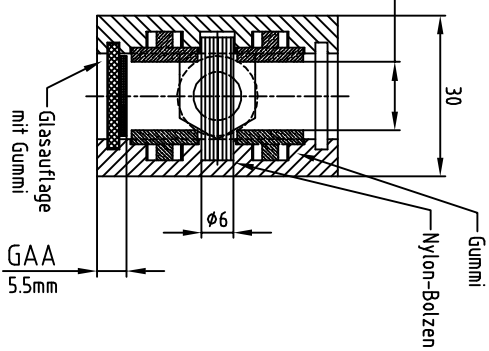


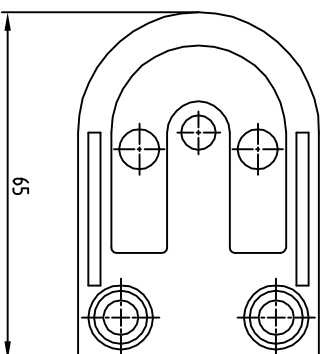
Schnitt B - B

Glasdicke von 8 bis 12,76mm



Schnitt A - A

GA = Glasabstand von Prosten  
 BA = Bolzenabstand  
 GAA = Glasauflageabstand



Kopfstück

Art. Nr.: 128541

Stk.z.	Gegenstand	Pos.	Werkstoff	G. kg/Stk.	Abmessungen	Bemerkungen
1	Glashalter	1	Zinkguss		65/45x30mm	GHE3Z

Glashalter runde Form, gerade

Glasdicke von 8 bis 12,76mm  
 in Zinkguss mit Chromstahleffekt, roh oder AISI 304

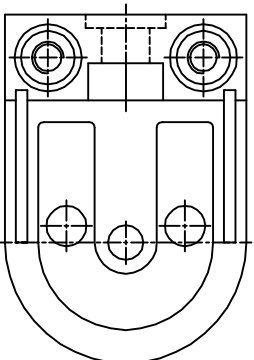
Änderungen

Masstab 1:1	Gezeichnet	23.06.09	W.Frick
	Geprüft		
	Normgepr.		
	Gesehen		



**Arthur Weber AG**  
 SCHLOSSEREIZUBEHÖR

GHRG-Z.Demo



Schraubteil