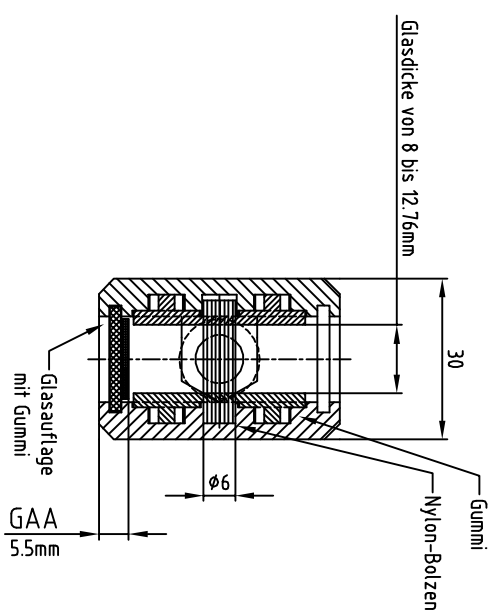
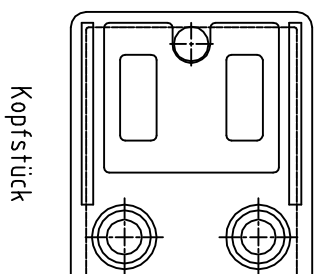


Schnitt B - B



Schnitt A - A



Kopfstück

GA = Glasabstand vom Pfosten
 BA = Bolzenabstand
 GAA = Glasauflageabstand

alle Kanten
 2.85 x 45°

Art. Nr.: 129756

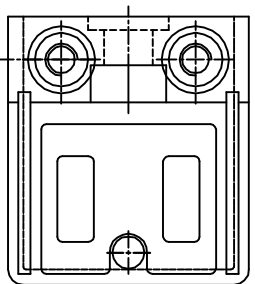
Glashalter	1	diverse	G, kg/Stk.	50/45x30mm	div. Nummern
Stk.z. Gegenstand	Pos.	Werkstoff		Abmessungen	Bemerkungen

Glashalter eckige Form, gerade mit Fase

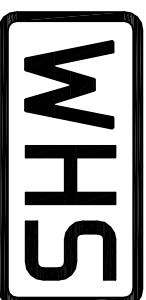
Glasdicke von 8 bis 12.76mm
 in Zinkguss mit Chromstahleffekt, roh oder AISI 304

Änderungen

Masstab	Gezeichnet	01.06.10	JNauer
1 : 1	Geprüft		
	Normgepr.		
	Gesehen		



Schraubteil



GHEGF-G2-Demo