

MANUAL

INTELLIVENT®
ICE 



Installation guide

EN	Installation
DE	Installation
FR	Installation
ES	Instalación
IT	Installazione
BG	Монтаж
CZ	Instalace
PL	Montaż
PYC	Установка

Fresh
Ventilation



INDEX

EN	Important & Functions	6
	Technical data & Dimensional drawing & Reset	7
	Electrical wiring & Installations options	8
	Wall- & ceiling mounting & Capacity	9
DE	Wichtige Hinweise und Funktionen	10
	Technische Daten und Maßzeichnung und Reset	11
	Elektrische Verkabelung und Installationsoptionen	12
	Wand- und Deckenmontage und Kapazität	13
FR	Important & Fonctions	14
	Données techniques & Dessin dimensionnel & Réinitialisation	15
	Câblage électrique & Options d'installation	16
	Montage mural & au plafond & Capacité	17
ES	Información importante y funciones	18
	Datos técnicos, plano de dimensiones y restablecimiento	19
	Cableado eléctrico y opciones de instalación	20
	Montaje mural y en el techo y capacidad	21
IT	Informazioni importanti e funzioni	22
	Dati tecnici, disegni dimensionali e reset	23
	Collegamenti elettrici e opzioni di installazione	24
	Montaggio a parete e a soffitto e capacità	25
BG	Важни указания и функции	26
	Технически данни, оразмерени чертежи и нулиране	27
	Електрическа инсталация и опции за монтаж	28
	Стенен/таванен монтаж и номинална мощност	29
CZ	Důležité & funkce	30
	Technické údaje & Rozměrový výkres & Reset	31
	Elektrické zapojení & možnosti instalace	32
	Montáž na stěnu a strop, kapacita	33
PL	Ważne informacje i Funkcje	34
	Dane techniczne – Rysunek wymiarowy – Resetowanie	35
	Instalacja elektryczna – Opcje montażu	36
	Montaż do ściany i do sufitu – Wydajność	37
PYC	Важная информация и функции	38
	Технические данные/Размерный чертеж/Сброс	39
	Электропроводка/Варианты установки	40
	Монтаж на стену и потолок/Производительность	41

EN	Mounting	42	EN	Mounting of design front with magnetfitting (accessory)	49
DE	Montage	42	DE	Montage der Konstruktionsfront mit Magnethalterung (Zubehör)	49
FR	Montage	42	FR	Montage de la section avant avec un raccord magnétique (accessoire)	49
ES	Montaje	42	ES	Montaje del frontal de diseño con imanes (opcional)	49
IT	Montaggio	42	IT	Montaggio della parte anteriore con magneti (accessorio)	49
BG	Монтаж	42	BG	Монтаж на дизайнерски преден панел с магнитно закрепване (аксесоар)	49
CZ	Montáž	42	CZ	Montáž čelní konstrukce pomocí magnetomontáže (příslušenství)	49
PL	Mocowanie	42	PL	Mocowanie przedniej części obudowy (akcesoria)	49
РУС	Крепление	42	РУС	Монтаж передней панели с магнитным креплением (дополнительная принадлежность)	49
EN	Installation	43	EN	Warranty & Recycling	50
DE	Installation	43	DE	Garantie & Recycling	50
FR	Installation	43	FR	Garantie & recyclage	51
ES	Instalación	43	ES	Garantía & reciclaje	51
IT	Installazione	43	IT	Garanzia & riciclaggio	52
BG	Монтаж	43	BG	гаранция & рециклиране	52
CZ	Instalace	43	CZ	Záruka & RECYKLACE	53
PL	Montaż	43	PL	Gwarancja & RECYKLING	53
РУС	Установка	43	РУС	гарантия & ПЕРЕРАБОТКА	54
EN	Cleaning & Maintenance	46	EN	Quick guide	55
DE	Reinigung und Wartung	46	DE	Kurzanleitung	56
FR	Nettoyage & maintenance	46	FR	Guide rapide	57
ES	Limpieza y mantenimiento	46	ES	Guía rápida	58
IT	Pulizia e Manutenzione	48	IT	Guida rapida	59
BG	Почистване и поддръжка	48	BG	Кратко ръководство	60
CZ	Čištění & Údržba	48	CZ	Stručný průvodce	61
PL	Czyszczenie i konserwacja	48	PL	Skrócona instrukcja	62
РУС	Очистка и техобслуживание	48	РУС	Краткое руководство	63

READ THIS FIRST!

IMPORTANT!

Please read these instructions carefully before use. The fan is designed for permanent installation and must be installed by an authorized electrician.

According to the EN 60335 Standard, the following must be taken into account: This product can be used by persons aged 8 years and over and by persons with reduced physical or mental ability or lack of experience and knowledge, if they have received guidance or been instructed on the use of the product in a safe manner and are aware of the risks. Children must not play with the product. Cleaning and maintenance must not be carried out by children without supervision. The fan channel length must not be less than 200mm. When mounting in wall or ceiling the external opening must always be protected against rain/snow with a hood/exterior grille.

FUNCTIONS

Automatic humidity control system

Fully automatic humidity control, which means the fan increases the air flow at increased humidity. The air flow can be adjusted from the control panel or via the app.

Air quality sensor

The fan is also equipped with an air quality sensor that increases the air flow when the air is poor. The air flow is the same as that selected for automatic humidity control system.

Timer

Triggered via light sensor or igniter wire. Possibility of a 2 minute delay, and selectable run-on time 15 or 30 minutes. The air flow can be adjusted from the control panel or via the app.

Continuous operation

Let the fan run continuously if you need basic ventilation in your home. The flow can be adjusted from the control panel or via the app.

Airing function

If the fan has been inactive for 26 hours, it will run an airing program for 60 minutes. The airing function is not active when the fan is running continuously. The air flow can be adjusted from the control panel or via the app.

App

The Fresh ventilation app can be downloaded to Android and IOS phones. The app gives you access to a variety of settings and functions. See the Fresh website for detailed information on all fan functions with and without the app. www.fresh.eu

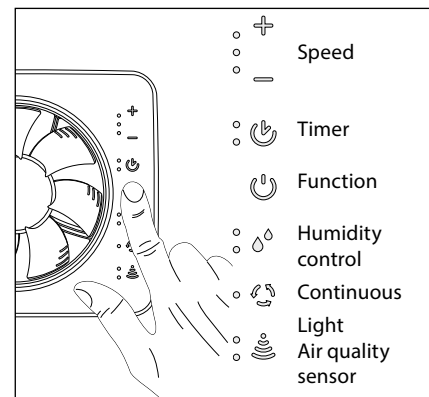
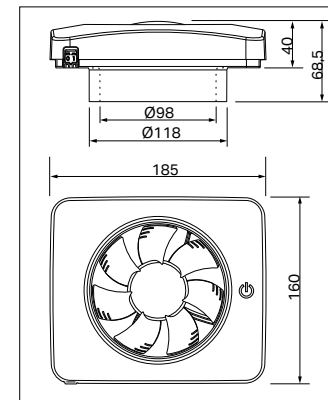


APP **fresh ventilation**

Technical data & Dimensional drawing & Reset

Technical data

Maximum airflow (free blowing)	140m ³ /h
Min sound pressure level	19dB(A) 3m
Max pressure	57 Pa
Power consumption	2-5W
Spigot depth	29mm
Hole size	105-130mm
Material	ABS plastic
Protection rating	IP44
Insulation class	□
Voltage Frequency	100-240V AC 50-60Hz
Certificates	Ⓢ Ⓝ Ⓢ Ⓡ
Mounting options	Wall or ceiling
Bluetooth LE	-12dBm EIRP (63μW), nominal 2450MHz



Reset

Press the function button once. Press and hold the function button for at least 5 seconds.

Settings

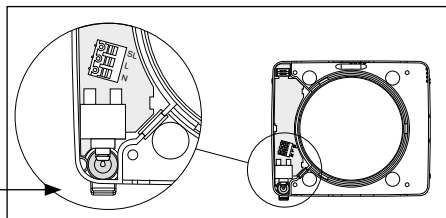
Press the function icon and all adjustable/programmable symbols will light up. Then press any of the Timer, Humidity control, Continuous or Light/Air quality symbols. This will only light up the selected function, which is then ready for adjustment. Possibility to control speed/flow +/- is provided for certain functions. Lit lamps next to each symbol indicate the function selection. See the Fresh website for detailed information on all fan functions with and without the app. www.fresh.se

Factory settings

On delivery, Intelligent ICE has the following functions:	
Continuous operation	approx 10 l/s*
Airing function	1 hour/day
Timer	approx 20 l/s* 15 minutes
Automatic humidity control	approx 28 l/s* * freeblowing

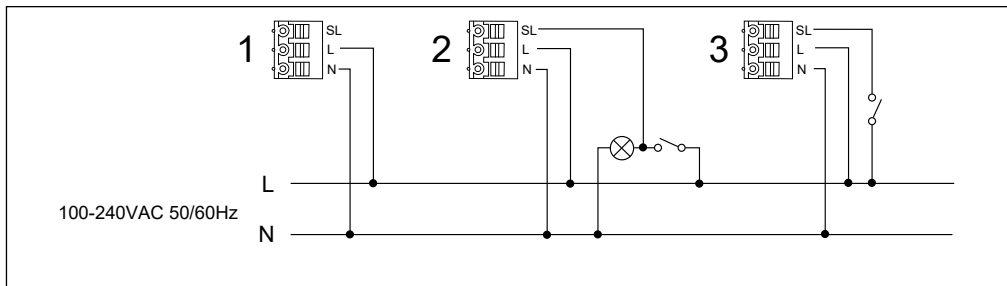
Electrical wiring

- Electrical installation must be carried out by an authorized electrician.
- The fan is double insulated and should not be grounded.
- The fan is fitted with a multi-pole switch and does not require a pre-wired external switch

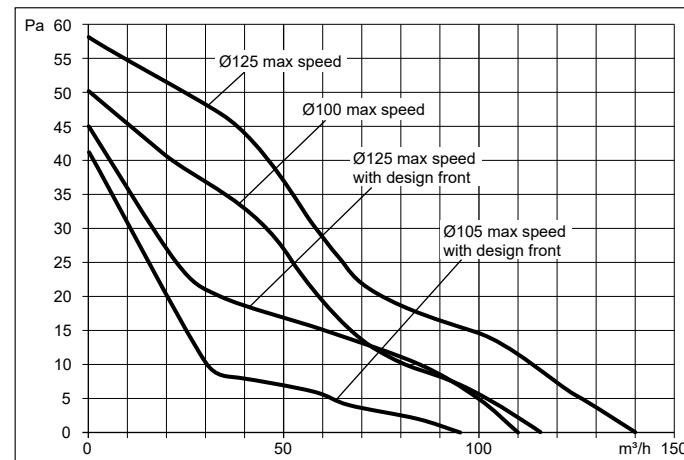
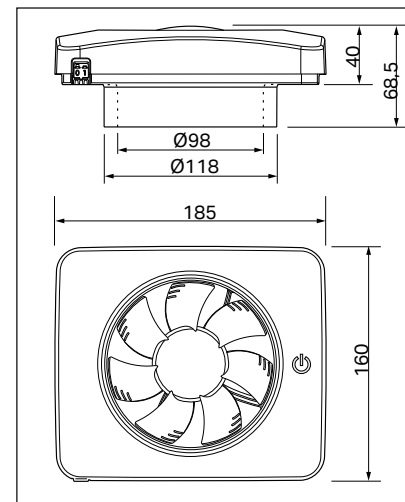
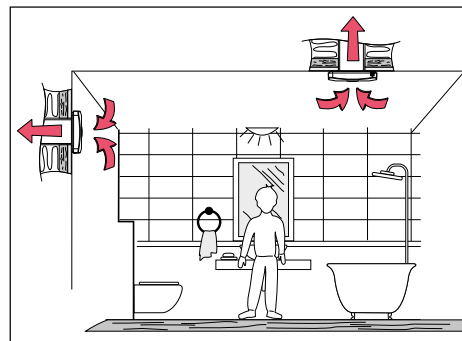
**Installation options**

The fan can be connected in three different ways depending on the desired function.

1. The fan is connected with constant voltage supply 100-240VAC 50/60Hz, phase (L) and Zero (N), see wiring diagram 1.
2. Time control with light switch, see wiring diagram 2. The fan is connected with constant voltage supply 100-240VAC 50/60Hz, phase (L) and Zero (N). The control phase (SL) is connected to activate the fan's time control, i.e. when the bathroom light comes on, there is power to the igniter wire. This option provides a delayed start of 2 minutes. The fan will run as long as the light is lit. When the light goes out, the fan will run for another 15/30 minutes.
3. Time control with spring-loaded switch, see wiring diagram 3. The fan is connected with constant voltage supply 100-240VAC 50/60Hz, phase (L) and Zero (N). The control phase (SL) is connected to activate the fan's time control with spring-loaded switch. The fan runs for 15/30 minutes after the spring-loaded switch has been activated.

**Wall- & ceiling mounting & Capacity****Mounting options**

The fan is approved for ceiling and wall mounting

**Capacity curve**

Maximum flow and available pressure
140 m³/h_57 Pa with
Ø118mm (125) adapter.

ZUERST LESEN!

WICHTIG!

Bitte lesen Sie diese Anweisungen sorgfältig vor der Verwendung durch. Der Ventilator ist für die permanente Installation ausgelegt und muss von einem offiziell zugelassenen Elektriker installiert werden.

Gemäß Standard EN 60335 ist Folgendes zu beachten:

Dieses Produkt kann von Personen im Alter ab 8 Jahren und von Personen mit eingeschränkter körperlicher oder geistiger Leistungsfähigkeit oder ohne verwendet und Erfahrungen werden, wenn sie eine Anleitung erhalten haben oder über die Verwendung des Produktes auf sichere Weise eingewiesen wurden und sich der Risiken bewusst sind. Kinder dürfen nicht mit dem Produkt spielen. Reinigung und Unterhalt dürfen ohne Aufsicht nicht von Kinder durchgeführt werden. Die Lüfterkanallänge darf nicht weniger als 200 mm betragen. Bei der Montage an der Wand oder Decke ist die Öffnung nach außen immer durch eine Abdeckung oder ein Außengitter vor Regen geschützt werden.

FUNKTIONEN

Automatische Feuchtigkeitskontrolle

Vollautomatische Feuchtigkeitskontrolle, die dafür sorgt, dass der Ventilator den Luftstrom bei erhöhter Luftfeuchtigkeit erhöht. Der Luftstrom kann über das Bedienfeld oder über die App eingestellt werden.

Sensor für die Luftqualität

Der Ventilator ist zudem mit einem Luftqualitätssensor ausgestattet, der den Luftstrom erhöht, wenn die Luft schlecht ist.

Der Luftstrom entspricht der Einstellung für die automatische Feuchtigkeitskontrolle.

Timer

Die Auslösung erfolgt über Lichtsensor oder Zünddraht. Man kann eine 2-minütige Verzögerung und eine Nachlaufzeit von 15 oder 30 Minuten festlegen. Der Luftstrom kann über das Bedienfeld oder über die App eingestellt werden.

Dauerbetrieb

Den Ventilator sollte ständig laufen, wenn das Haus eine Grundbelüftung benötigt. Der Luftstrom kann am Bedienfeld oder über die App eingestellt werden.

Belüftungsfunktion

Wenn der Ventilator 26 Stunden inaktiv war, läuft 60 Minuten lang ein Lüftungsprogramm. Die Lüftungsfunktion ist nicht aktiv, wenn der Ventilator im Dauerbetrieb arbeitet. Der Luftstrom kann über das Bedienfeld oder über die App eingestellt werden.

App

Die Belüftungs-App Fresh kann für Android- und IOS-Telefone heruntergeladen werden. Die App bietet Zugriff auf eine Vielzahl von Einstellungen und Funktionen.

Auf der Fresh-Website gibt es detaillierte Informationen zu allen Ventilator-Funktionen mit und ohne App, siehe www.fresh.eu.

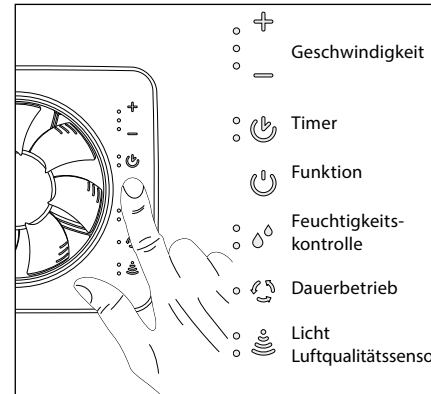
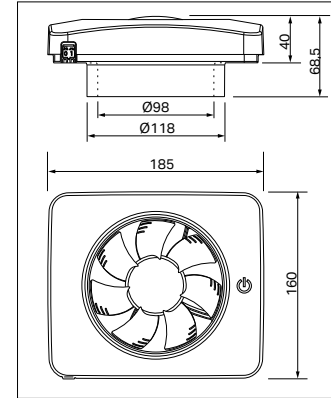


APP fresh ventilation

Technische Daten und Maßzeichnung und Reset

Technische Daten

Maximaler Luftstrom (freie Ventilation)	140m ³ /h
Mindest-Schalldruckpegel	19dB(A) 3m
Höchstdruck	57 Pa
Leistungsaufnahme	2-5W
Spigot-Tiefe	29 mm
Öffnungsgröße	105-130mm
Material	ABS-Kunststoff
Schutzart	IP44
Isolierstoffklasse	□
Spannungsfrequenz	100-240 V AC 50-60 Hz
Zertifizierungen	Ⓢ Ⓝ Ⓒ Ⓔ
Einbauoptionen	Wand oder Decke
Bluetooth LE	-12 dBm EIRP (63 µW), nominal 2450 MHz



Reset

Die Funktionstaste einmal betätigen. Die Funktionstaste mindestens 5 Sekunden gedrückt halten.

Einstellungen

Bei Betätigung des Funktionssymbols leuchten alle einstellbaren oder programmierbaren Symbole auf. Danach eines der Symbole für Zeitschaltung, Feuchtigkeitskontrolle, Dauerbetrieb oder Licht/Luftqualität betätigen.

Dann leuchtet nur die gewählte Funktion auf, sobald sie zur Einstellung bereit ist. Steuerung von Geschwindigkeit/Volumenstrom. Die Schaltflächen +/- sind für bestimmte Funktionen vorgesehen. Wenn Lampen neben einem Symbol leuchten, wird dadurch die Funktionsauswahl angezeigt.

Auf der Fresh-Website gibt es detaillierte Informationen zu allen Ventilator-Funktionen mit und ohne App, siehe www.fresh.se.

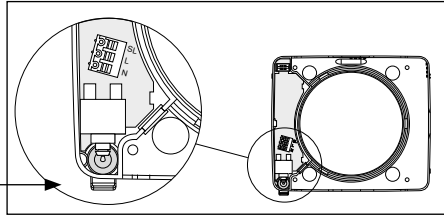
Werkseinstellungen

Bei der Auslieferung ist Intelligent ICE mit folgenden Funktionen ausgestattet:

Dauerbetrieb	etwa 10 l/s*
Belüftungsfunktion	1 Stunde/Tag
Timer	etwa 20 l/s* 15 Minuten
Automatische Feuchtigkeitskontrolle	etwa 28 l/s*
	* Freidurchströmung

Elektrische Verkabelung

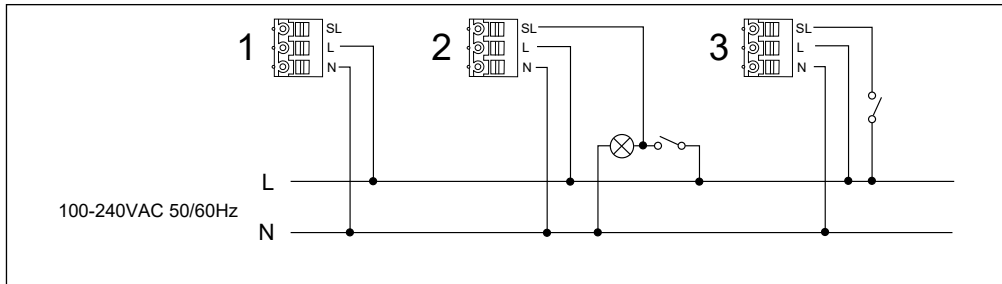
- Die Elektroinstallation muss von einem offiziell zugelassenen Elektriker durchgeführt werden.
- Der Ventilator ist doppelt isoliert und sollte nicht geerdet werden.
- Der Ventilator ist mit einem mehrpoligen Schalter ausgestattet und benötigt keinen vorverdrahteten Außenschalter.



Installationsoptionen

Der Ventilator kann abhängig von der gewünschten Funktion auf drei verschiedene Arten angeschlossen werden.

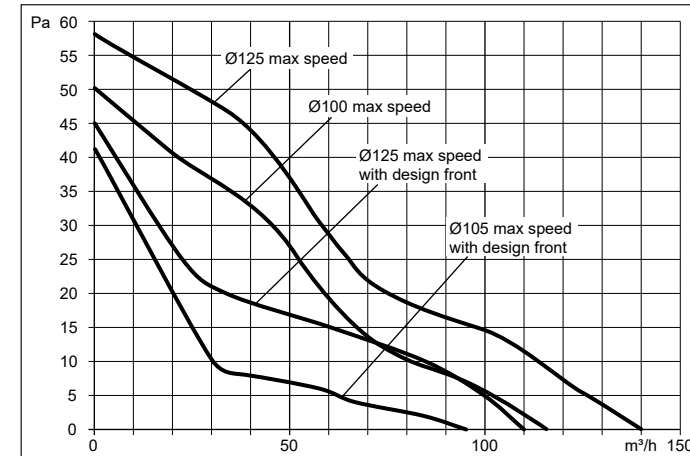
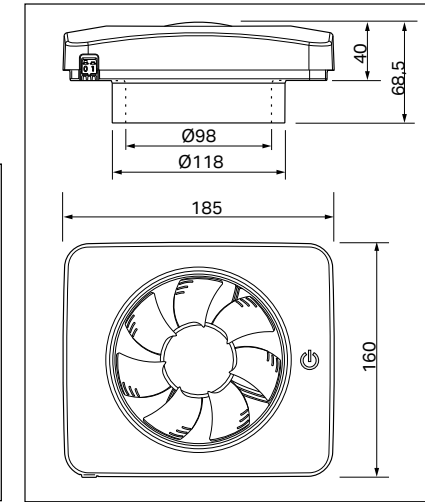
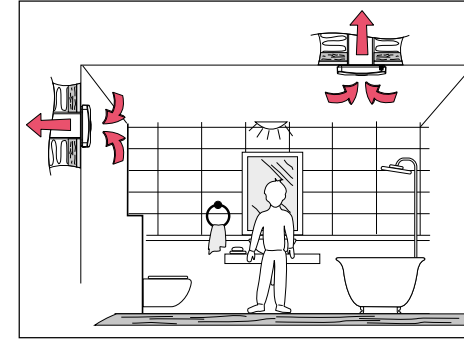
1. Der Ventilator ist mit einer konstanten Stromversorgung von 100-240 VAC 50/60 Hz, Phase (L) und Null (N) verbunden, siehe Schaltplan 1.
2. Zeitschaltung mit Lichtschalter, siehe Schaltplan 2. Der Ventilator ist mit einer konstanten Stromversorgung von 100-240 VAC 50/60 Hz, Phase (L) und Null (N) verbunden. Die Kontrollphase (SL) dient zur Aktivierung der Zeitschaltung des Ventilators, d. h. wenn das Badezimmerlicht eingeschaltet wird, ist Strom für den Zünddraht vorhanden. Diese Option ermöglicht eine Startverzögerung von 2 Minuten. Der Ventilator läuft, solange das Licht eingeschaltet ist. Wenn das Licht ausgeschaltet wird, läuft der Ventilator weitere 15/30 Minuten.
3. Zeitschaltung mit gefedertem Lichtschalter, siehe Schaltplan 3. Der Ventilator ist mit einer konstanten Stromversorgung von 100-240 VAC 50/60 Hz, Phase (L) und Null (N) verbunden. Die Steuerphase (SL) dient zur Aktivierung der Zeitschaltung des Ventilators mit gefedertem Schalter. Der Ventilator läuft noch 15/30 Minuten nach der Betätigung des gefederten Schalters.



Wand- und Deckenmontage und Kapazität

Einbauoptionen

Der Ventilator ist für die Decken- und Wandmontage zugelassen.



Kapazitätskurve

Maximaler Volumenstrom und verfügbarer Druck
140 m³/h_57 Pa mit Ø118 mm
(125) Adapter.

À LIRE EN PREMIER !

IMPORTANT !

Veillez lire attentivement ces instructions avant l'utilisation. Le ventilateur est conçu pour une installation permanente et doit être installé par un électricien agréé. Selon la norme EN 60335, les éléments suivants doivent être pris en compte : Ce produit peut être utilisé par des personnes âgées de 8 ans et plus et par des personnes ayant une capacité physique ou mentale réduite ou un manque d'expérience et de connaissances, si elles ont reçu des conseils ou ont été instruites sur l'utilisation du produit de manière sécuritaire et sont conscientes des risques. Les enfants ne doivent pas jouer avec le produit. Le nettoyage et la maintenance ne doivent pas être effectués par des enfants sans surveillance. La longueur du canal du ventilateur ne doit pas être inférieure à 200 mm. Lors du montage au mur ou au plafond, l'ouverture extérieure doit toujours être protégée contre la pluie/la neige avec un capot/une grille extérieure.

FONCTIONS

Système de contrôle automatique de l'humidité

Contrôle de l'humidité entièrement automatique : le ventilateur augmente le débit d'air quand l'humidité augmente. Le débit d'air peut être ajusté depuis le panneau de commande ou avec l'appli.

Capteur de qualité de l'air

Le ventilateur est également équipé d'un capteur de qualité de l'air qui augmente le débit d'air lorsque la qualité de l'air est pauvre. Le débit d'air est le même que celui choisi pour le système de contrôle automatique de l'humidité.

Minuterie

Déclenchée par un capteur de lumière ou un fil d'allumage. Possibilité d'un délai de 2 minutes et d'un temps de fonctionnement sélectionnable de 15 ou 30 minutes. Le débit d'air peut être ajusté depuis le panneau de commande ou avec l'appli.

Fonctionnement continu

Laissez le ventilateur fonctionner continuellement si vous avez besoin d'une ventilation de base dans votre habitation. Le débit peut être ajusté depuis le panneau de commande ou avec l'appli.

Fonction d'aération

Si le ventilateur a été inactif pendant 26 heures, il effectue un programme d'aération pendant 60 minutes. La fonction d'aération n'est pas active lorsque le ventilateur fonctionne en continu. Le débit d'air peut être ajusté depuis le panneau de commande ou avec l'appli.

Appli

L'appli de ventilation Fresh peut être téléchargée sur les téléphones Android et IOS. L'appli vous donne accès à un grand nombre de paramètres et de fonctions. Consultez le site Web de Fresh pour obtenir des informations détaillées sur toutes les fonctions du ventilateur avec et sans l'appli. www.fresh.eu

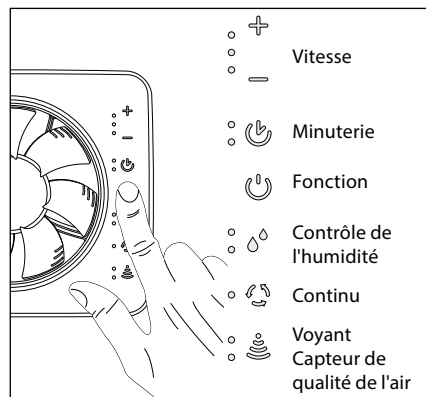
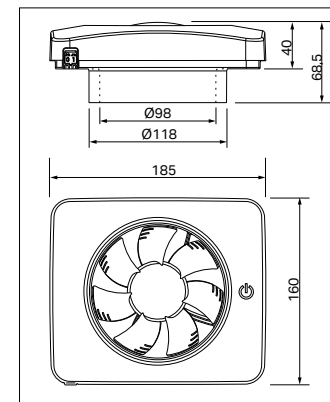


APP **fresh ventilation**

Données techniques & Dessin dimensionnel & Réinitialisation

Données techniques

Débit d'air maximum (soufflage direct)	140 m ³ /h
Niveau de pression acoustique min.	19 dB (A) 3 m
Pression max.	57 PA
Consommation électrique	2-5 W
Profondeur du raccord	29 mm
Taille du trou	105-130 mm
Matériau	Plastique ABS
Indice de protection	IP44
Classe d'isolation	□
Fréquence de tension	100-240V AC 50-60 Hz
Certificats	Ⓢ Ⓝ Ⓞ Ⓜ ⓔ
Options de montage	Mur ou plafond
Bluetooth LE	-12dBm EIRP (63 µW), 2450 MHz nominal



Réinitialisation

Appuyez une fois sur la touche de fonction. Maintenez la touche de fonction enfoncée pendant au moins 5 secondes.

Paramètres

Appuyez sur l'icône de fonctionnement et tous les symboles réglables/programmables s'allument. Appuyez ensuite sur un des symboles Minuterie, Contrôle de l'humidité, Continu ou Qualité lumière/air. Seule la fonction sélectionnée va s'allumer et elle alors prête pour le réglage. La possibilité de contrôler la vitesse/débit +/- est disponible pour certaines fonctions. Les voyants allumés à côté de chaque symbole indiquent la sélection de la fonction. Consultez le site Web de Fresh pour obtenir des informations détaillées sur toutes les fonctions du ventilateur avec et sans l'appli. www.fresh.se

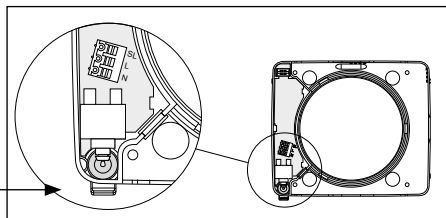
Réglages d'usine

À la livraison, Intellivent ICE comporte les fonctions suivantes :

Fonctionnement continu	approx. 10 l/s*
Fonction d'aération	1 heure/jour
Minuterie	approx. 20 l/s* 15 minutes
Contrôle automatique de l'humidité	approx. 28 l/s* * soufflage direct

Câblage électrique

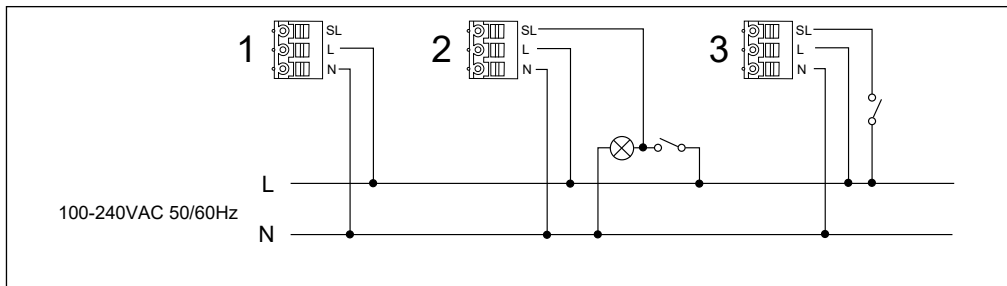
- L'installation électrique doit être effectuée par un électricien agréé.
- Le ventilateur est à double isolation et ne doit pas être mis à la terre.
- Le ventilateur est équipé d'un interrupteur multipolaire et ne nécessite pas d'interrupteur externe pré-câblé



Options d'installation

Le ventilateur peut être raccordé de trois manières différentes selon la fonction souhaitée.

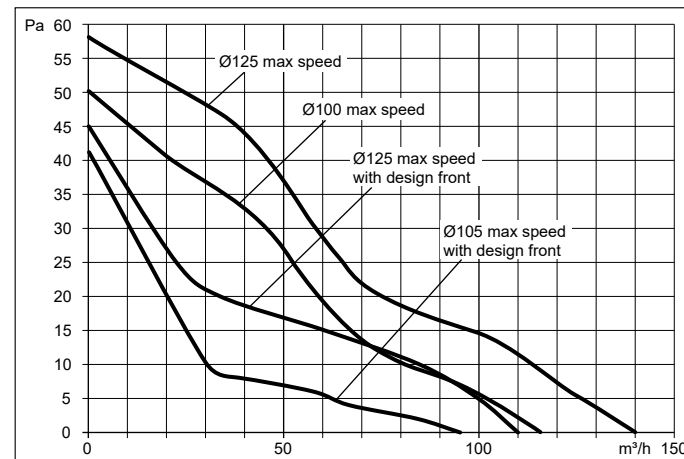
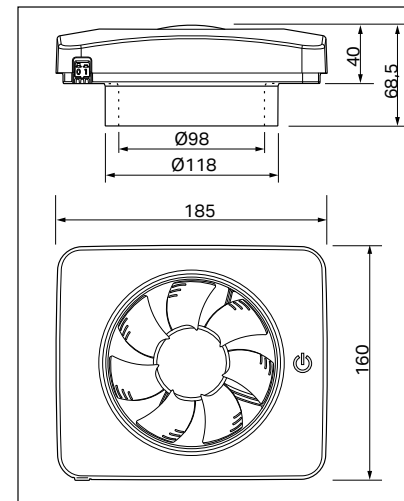
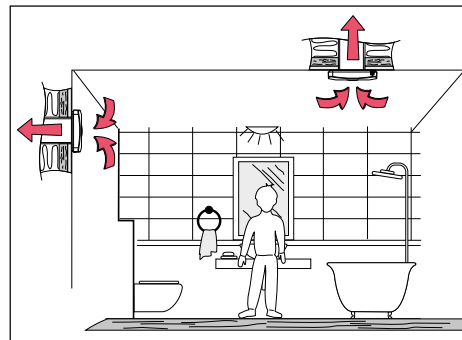
1. Le ventilateur est raccordé à l'alimentation de tension constante 100-240VCA 50/60Hz, phase (L) et zéro (N), voir le schéma de câblage 1.
2. Commande de temps avec interrupteur d'éclairage, voir le schéma de câblage 2. Le ventilateur est raccordé à l'alimentation de tension constante 100-240VCA 50/60Hz, phase (L) et zéro (N). La phase de commande (SL) est connectée pour activer la commande de temps du ventilateur, c.-à-d. que le fil d'allumage est mis sous tension quand la lumière de la salle de bains est allumée. Cette option permet un démarrage différé de 2 minutes. Le ventilateur tourne tant que la lumière est allumée. Lorsque la lumière est éteinte, le ventilateur continue à tourner pendant encore 15/30 minutes.
3. Commande de temps avec interrupteur à ressort, voir le schéma de câblage 3. Le ventilateur est raccordé à l'alimentation de tension constante 100-240VCA 50/60Hz, phase (L) et zéro (N). La phase de commande (SL) est raccordée pour activer la commande de temps du ventilateur avec un interrupteur à ressort. Le ventilateur fonctionne pendant 15/30 minutes après l'activation du commutateur à ressort.



Montage mural & au plafond & Capacité

Options de montage

Le ventilateur est homologué pour le montage au plafond et au mur



Courbe de capacité

Débit maximum et pression disponible
140 m³/h_57 Pa avec adaptateur de Ø118 mm (125).

¡LEA ESTO PRIMERO!

¡¡IMPORTANTE!

Lea detenidamente estas instrucciones antes de usarlo. El ventilador está diseñado para una instalación permanente y lo debe instalar un electricista autorizado.

Según la norma EN 60335, hay que tener en cuenta lo siguiente:

Este producto lo pueden utilizar personas mayores de 8 años y personas con capacidad física o mental reducida o falta de experiencia y conocimientos, si han recibido orientación o han sido instruidos en el uso del producto de forma segura y son conscientes de los riesgos. Los niños no deben jugar con el producto. La limpieza y el mantenimiento no los deben realizar niños sin supervisión. La longitud del canal del ventilador no debe ser inferior a 200 mm. Cuando se monta en la pared o en el techo, la abertura externa se debe proteger siempre contra la lluvia/nieve con una cubierta/rejilla exterior.

FUNCIONES

Sistema automático de control de la humedad

Control de humedad completamente automático, lo que significa que el ventilador aumenta el caudal de aire cuando se produce un aumento de la humedad. El caudal de aire se puede ajustar desde el panel de control o a través de la aplicación.

Sensor de calidad del aire

El ventilador también está equipado con un sensor de calidad del aire que aumenta el caudal de aire cuando el aire es deficiente. El caudal de aire es el mismo que el seleccionado para el sistema de control automático de la humedad.

Temporizador

Se activa mediante un sensor luminoso o un cable de ignición. Existe la posibilidad de un retardo de activación de 2 minutos y un tiempo de retardo seleccionable 15 o 30 minutos. El caudal de aire se puede ajustar desde el panel de control o a través de la aplicación.

Funcionamiento continuo

Deje el ventilador en marcha de forma continuada si necesita una ventilación básica en su hogar. El caudal se puede ajustar desde el panel de control o a través de la aplicación.

Función de aireación

Si el ventilador ha estado inactivo durante 26 horas, se ejecutará un programa de aireación durante 60 minutos. La función de aireación no está activa cuando el ventilador está funcionando de manera continuada. El caudal de aire se puede ajustar desde el panel de control o a través de la aplicación.

Aplicación

La aplicación de ventilación Fresh se puede descargar a los teléfonos Android e iOS. Gracias a la aplicación, podrá acceder a una amplia gama de ajustes y funciones. Consulte el sitio web de Fresh para obtener información detallada sobre todas las funciones de los ventiladores con y sin la aplicación. www.fresh.eu

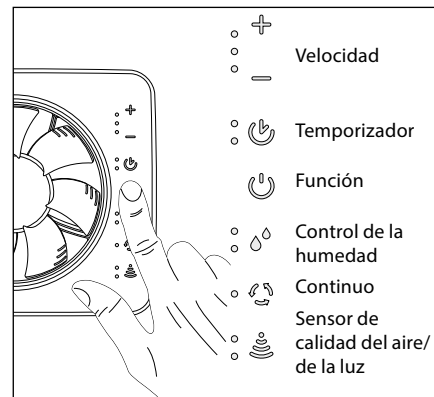
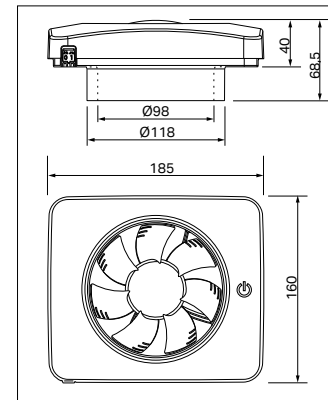


APP fresh ventilation

Datos técnicos, plano de dimensiones y restablecimiento

Datos técnicos

Caudal de aire máx. (soplado libre)	140m ³ /h
Nivel de presión acústica mín.	19dB(A) 3m
Presión máx.	57Pa
Consumo eléctrico	2-5W
Profundidad de la espita	29mm
Tamaño del orificio	105-130mm
Material	Plástico ABS
Grado de protección	IP44
Clase de aislamiento	□
Frecuencia de tensión	100-240VCA 50-60Hz
Certificados	Ⓢ Ⓝ Ⓞ ⓔ
Opciones de montaje	Mural o en el techo
Bluetooth LE	-12dBm EIRP (63 μW), nominal 2450MHz



Restablecer

Pulse el botón de función una vez. Mantenga pulsado el botón de función durante al menos 5 segundos.

Ajustes

Pulse el icono de función y se iluminarán todos los símbolos ajustables/programables. A continuación, pulse cualquiera de los símbolos de Temporizador, Control de la humedad, Continuo o Calidad de luz/aire. Esto hará que se ilumine únicamente la función seleccionada, que estará lista para configurarse. Existe la posibilidad de controlar la velocidad/el caudal. Algunas funciones están provistas de +/- Los testigos iluminados al lado de cada símbolo indican la selección de la función. Consulte el sitio web de Fresh para obtener información detallada sobre todas las funciones de los ventiladores con y sin la aplicación. www.fresh.se

Ajustes de fábrica

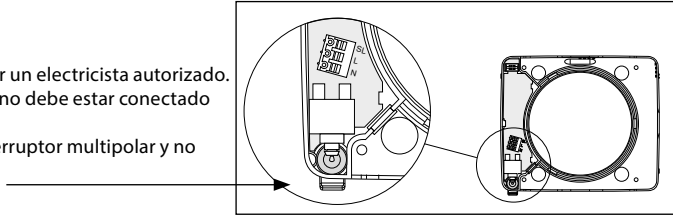
En el momento de la entrega, Intellivent ICE tiene las siguientes funciones:

Funcionamiento continuo	aprox. 10 l/s*
Función de aireación	1 hora/día
Temporizador	aprox. 20 l/s* 15 minutos
Control automático de la humedad	aprox. 28 l/s*

*soplado libre

Cableado eléctrico

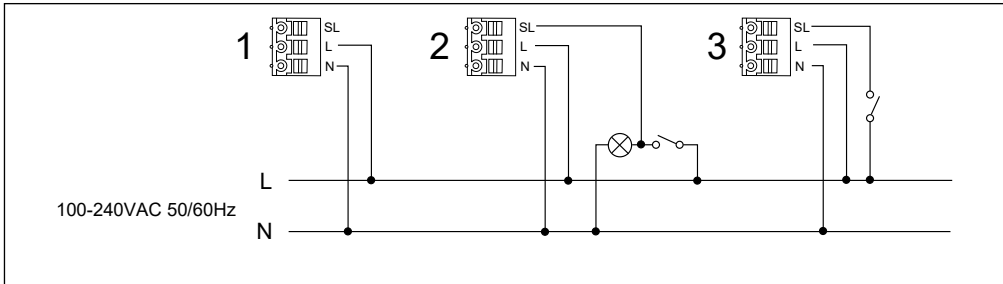
- La instalación eléctrica la debe efectuar un electricista autorizado.
- El ventilador tiene doble aislamiento y no debe estar conectado a tierra.
- El ventilador está equipado con un interruptor multipolar y no requiere un interruptor externo precableado



Opciones de instalación

El ventilador se puede conectar de tres maneras diferentes, en función de la función deseada.

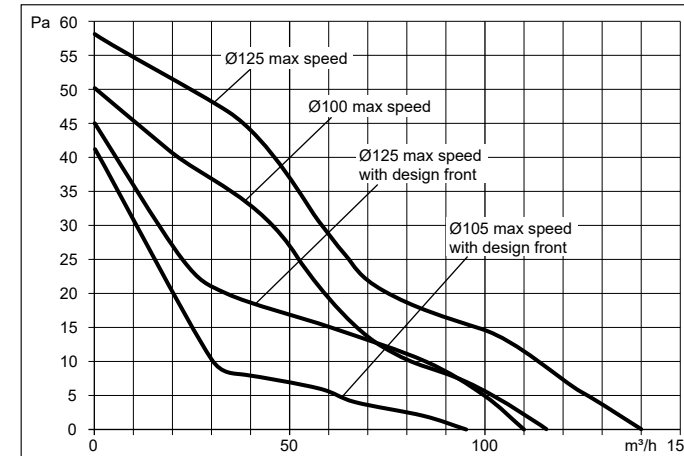
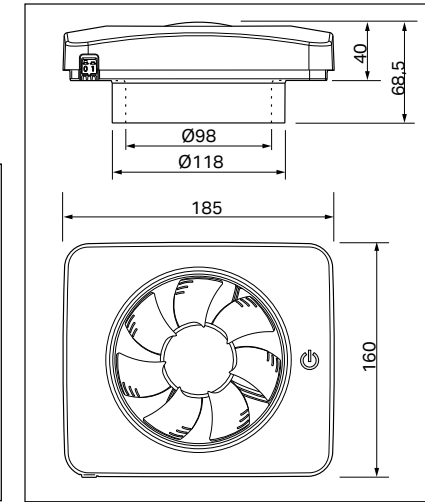
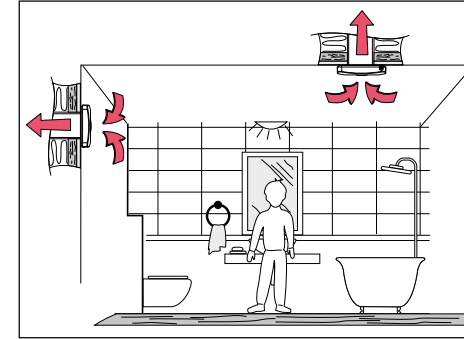
1. El ventilador está conectado con una tensión de alimentación constante de 100-240VCA 50/60Hz, fase (L) y cero (N), consulte el diagrama de cableado 1.
2. Control de tiempo con interruptor de luz, consulte el esquema de cableado 2. El ventilador está conectado con una tensión de alimentación constante de 100-240VCA 50/60Hz, fase (L) y cero (N). La fase de control (SL) está conectada para activar el control de tiempo del ventilador, es decir, cuando la luz del baño se enciende, hay corriente para el cable del encendedor. Esta opción proporciona un inicio diferido de 2 minutos. El ventilador funcionará siempre y cuando la luz esté encendida. Cuando la luz se apague, el ventilador funcionará durante otros 15/30 minutos.
3. Control de tiempo con interruptor accionado por resorte, consulte el esquema de cableado 3. El ventilador está conectado con una tensión de alimentación constante de 100-240VCA 50/60Hz, fase (L) y cero (N). La fase de control (SL) está conectada para activar el control de tiempo del ventilador con interruptor accionado por resorte. El ventilador funciona durante 15/30 minutos después de haberse activado el interruptor accionado por resorte.



Montaje mural y en el techo y capacidad

Opciones de montaje

El ventilador está aprobado para el montaje mural y en el techo



Curva de capacidad

Caudal máximo y presión disponible 140 m³/h₅₇
Pa con adaptador de Ø118 mm (125).

LEGGERE QUESTO PRIMA DI TUTTO!

IMPORTANTE!

Leggere attentamente queste istruzioni prima dell'uso. La ventola è progettata per l'installazione permanente e deve essere installata da un elettricista autorizzato.

In virtù della norma EN 60335, deve essere tenuto presente quanto segue:

Questo prodotto può essere utilizzato da persone di minimo 8 anni di età e da persone con ridotte capacità fisiche o mentali o mancanza di esperienza e conoscenza, solo se hanno ricevuto assistenza o sono stati istruiti sull'uso del prodotto in modo sicuro e sono a conoscenza dei rischi inerenti ad esso. I bambini non devono giocare con il prodotto. La pulizia e la manutenzione non devono essere svolte da bambini senza supervisione. La lunghezza del canale della ventola non deve essere inferiore a 200 mm. Nel caso di montaggio a parete o a soffitto l'apertura esterna deve essere sempre protetta da pioggia o neve con una copertura o griglia esterna.

FUNZIONI

Sistema automatico per il controllo dell'umidità

Controllo dell'umidità completamente automatico, ciò significa che la ventola aumenta il flusso dell'aria quando aumenta l'umidità. Il flusso dell'aria può essere regolato dal pannello di controllo tramite la app.

Sensore della qualità dell'aria

La ventola dispone anche di un sensore della qualità dell'aria che aumenta il flusso dell'aria in caso di scarsità di quest'ultima.

Il flusso dell'aria è uguale a quello selezionato nel sistema automatico per il controllo dell'umidità.

Timer

Attivato mediante sensore della luce o cavo di accensione. Possibilità di ritardo di 2 minuti e tempo di avviamento selezionabile di 15 o 30 minuti. Il flusso dell'aria può essere regolato dal pannello di controllo tramite la app.

Funzionamento continuo

Far funzionare la ventola in modo continuo in caso di necessità di ventilazione basica in casa. Il flusso può essere regolato dal pannello di controllo tramite la app.

Funzione di aerazione

Se la ventola resta inattiva per 26 ore, si attiverà un programma di aerazione per 60 minuti. La funzione di aerazione non è attiva quando la ventola funziona in modo continuo. Il flusso dell'aria può essere regolato dal pannello di controllo tramite la app.

App

La app per la ventilazione di Fresh può essere scaricata su telefoni Android o iOS. La app offre accesso a diverse configurazioni e funzioni.

Visita il sito web di Fresh per informazioni dettagliate su tutte le funzioni della ventola con e senza la app. www.fresh.eu

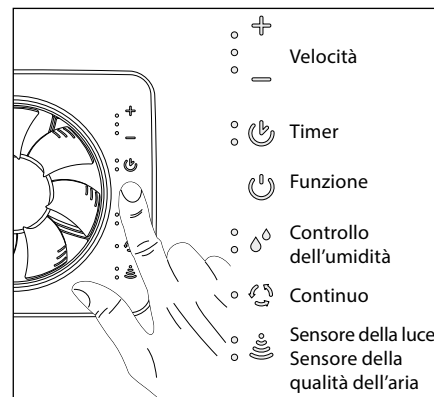
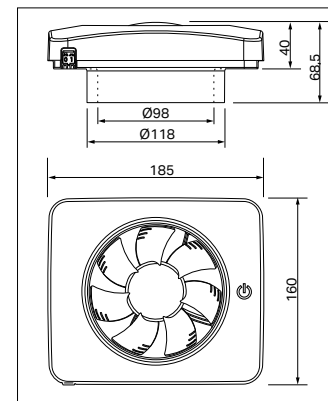


APP **fresh ventilation**

Dati tecnici, disegni dimensionali e reset

Dati tecnici

Flusso dell'aria massimo (uscita libera)	140m ³ /h
Livello di pressione sonora min	19dB(A) 3m
Pressione max	57 Pa
Consumo di corrente	2-5W
Profondità del rubinetto	29mm
Dimensioni del foro	105-130mm
Materiale	ABS plastica
Grado di protezione	IP44
Classe di isolamento	☐
Frequenza della tensione	100-240 VAC 50-60Hz
Certificati	Ⓢ Ⓝ Ⓞ ⓔ
Opzioni di montaggio	A parete o a soffitto
Bluetooth LE	-12 dBm EIRP (63 μW), nominale 2450 MHz



Reset

Premere il tasto funzione una volta. Premere e tenere premuto il tasto funzione per almeno 5 secondi.

Configurazioni

Premere l'icona della funzione per accendere tutti i simboli configurabili/programmabili. Quindi premere uno dei simboli di Timer, Controllo umidità, Funzionamento continuo o Luce/Qualità dell'aria.

In questo modo si accenderà solo la funzione selezionata che sarà pronta per la configurazione. Possibilità di controllare velocità e flusso

Alcune funzioni sono provviste del tasto +/- . Una spia accesa accanto al simbolo indica che la funzione è selezionata. Visita il sito web di Fresh per informazioni dettagliate su tutte le funzioni della ventola con e senza la app. www.fresh.se

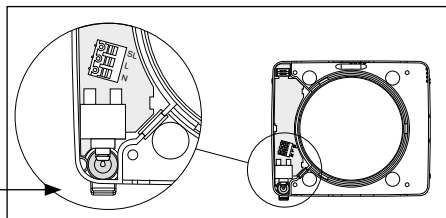
Configurazioni di fabbrica

Alla consegna, Intellivent ICE dispone delle seguenti funzioni:

Funzionamento continuo	circa 10 l/s*
Funzione di aerazione	1 ora/giorno
Timer	circa 20 l/s* 15 minuti
Controllo automatico dell'umidità	circa 28 l/s*
	* uscita libera

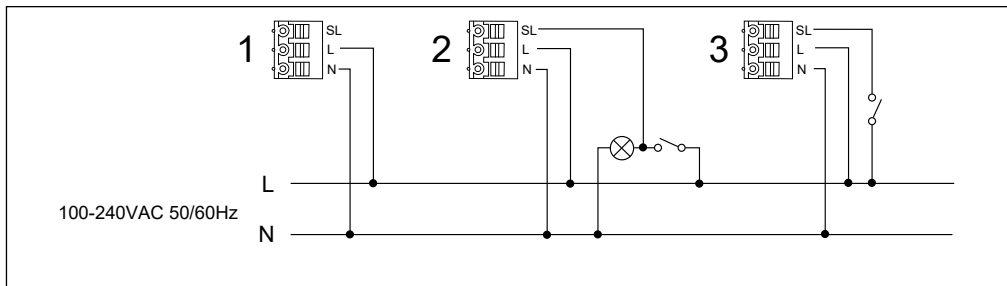
Collegamenti elettrici

- L'installazione elettrica deve essere realizzata da un elettricista autorizzato.
- La ventola dispone di doppio isolamento e non deve essere messo a terra.
- La ventola dispone di un interruttore onnipolare e non è necessario un interruttore esterno precablato

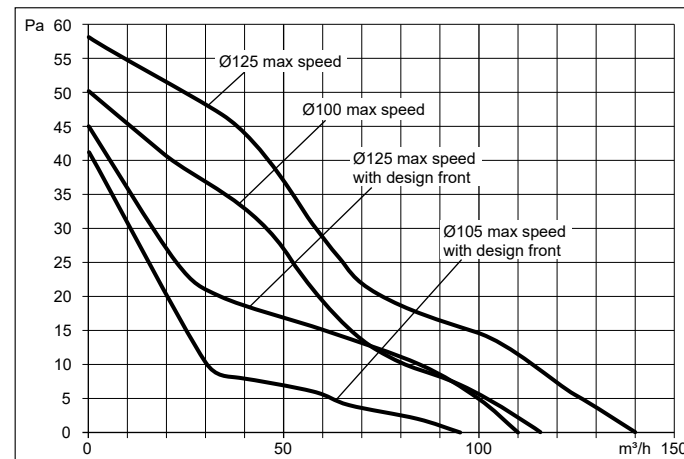
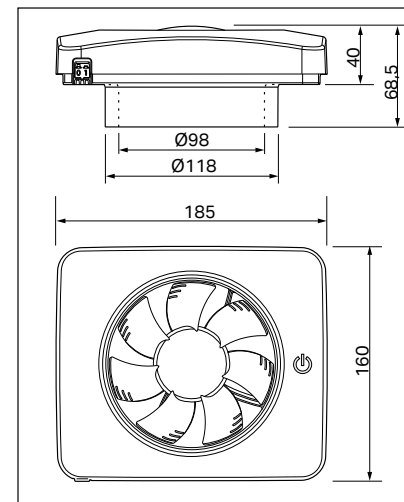
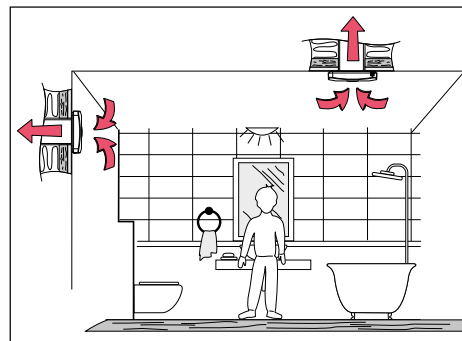
**Opzioni di installazione**

La ventola può essere collegata in tre modi diversi a seconda della funzione desiderata.

1. La ventola è collegata con tensione di alimentazione costante di 100-240 VAC 50/60 Hz, fase (L) e Zero (N), vedi schema elettrico 1.
2. Controllo del tempo con interruttore luminoso, vedi schema elettrico 2. La ventola è collegata con tensione di alimentazione costante di 100-240 VAC 50/60 Hz, fase (L) e Zero (N). La fase di controllo (SL) è collegata per attivare il controllo del tempo della ventola, ad es. quando si accende la luce del bagno, si accende la ventola. Questa opzione è fornita di avviamento ritardato di 2 minuti. La ventola funzionerà quando la luce è accesa. Quando la luce si spegne, la ventola resterà in funzione per ulteriori 15/30 minuti.
3. Controllo del tempo con interruttore a molla, vedi schema elettrico 3. La ventola è collegata con tensione di alimentazione costante di 100-240 VAC 50/60 Hz, fase (L) e Zero (N). La fase di controllo (SL) è collegata per attivare il controllo del tempo della ventola con un interruttore a molla. La ventola funziona per 15/30 minuti dopo l'attivazione dell'interruttore a molla.

**Montaggio a parete e a soffitto e capacità****Opzioni di montaggio**

La ventola è approvata per il montaggio a soffitto e a parete

**Curva di capacità**

Flusso massimo e pressione disponibile
140 m³/h_57 Pa con adattatore Ø118 mm (125).

ПЪРВО ПРОЧЕТЕТЕ ТОВА!

ВАЖНО!

Прочетете внимателно тези инструкции преди употреба. Вентилаторът е предназначен за стационарен монтаж и трябва да бъде монтиран от оторизиран електротехник.

В съответствие със стандарт EN 60335, трябва да се вземе предвид следното: Този продукт може да се използва от лица на възраст над 8 години, от лица с намалена физическа или умствена способност, или липса на опит и знания, ако същите са получили напътствия, или са били инструктирани, за употребата на продукта по безопасен начин и са запознати с рисковете. Де не се допуска игра на деца с продукта. Почистяване и поддръжка не трябва да се извършват от деца без надзор. Дължината на канала на вентилатора не трябва да бъде по-малка от 200 mm. При монтаж върху стена или таван, външният отвор трябва винаги да бъде защитен от дъжд/сняг с капак/външна решетка.

ФУНКЦИИ

Автоматична система за регулиране на влажността

Напълно автоматично регулиране на влажността, което означава, че вентилаторът увеличава въздушния поток при повишена влажност. Въздушният поток може да бъде регулиран от таблото за управление или чрез приложението.

Сензор за качество на въздуха

Вентилаторът е оборудван и със сензор за качество на въздуха, който увеличава въздушния поток, когато въздухът е с влошено качество. Въздушният поток е същият като избрания за автоматичната система за регулиране на влажността.

Таймер

Задейства се посредством сензор за светлина или запалителен проводник. Възможност за 2-минутно времезакъснение и избираемо време за работа 15 или 30 минути. Въздушният поток може да бъде регулиран от таблото за управление или чрез приложението.

Непрекъсната работа

Когато се нуждаете от обща вентилация във вашия дом оставете вентилаторът да работи непрекъснато. Въздушният поток може да бъде регулиран от таблото за управление или чрез приложението.

Функция за проветряване

Ако вентилаторът е бил неактивен в продължение на 26 часа, той ще изпълни програма за проветряване в продължение на 60 минути. При непрекъсната работа на вентилатора функцията за проветряване не е активна. Въздушният поток може да бъде регулиран от таблото за управление или чрез приложението.

Приложение

Приложението за вентилация Fresh може да бъде изтеглено на мобилни телефони с Android и iOS. Приложението предоставя достъп до различни настройки и функции. За подробна информация относно всички функции на вентилатора, с и без приложението, посетете уебсайта на Fresh www.fresh.eu

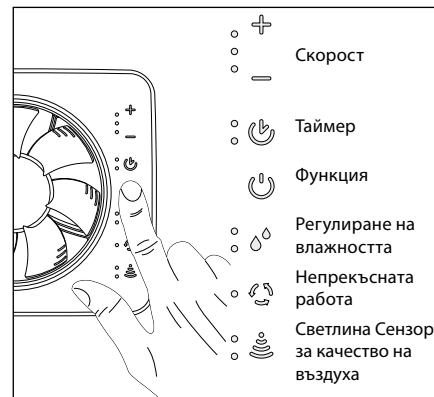
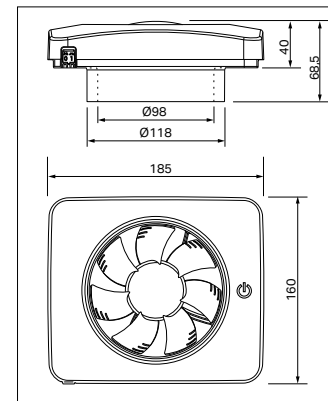


APP fresh ventilation

Технически данни, оразмерени чертежи и нулиране

Технически данни

Максимален въздушен поток (свободно продухване)	140m ³ /h
Минимално ниво на звуково налягане	19dB(A) 3m
Максимално налягане	57 Pa
Консумация на електроенергия	2–5W
Дълбочина на тръбата	29mm
Размер на отвора	105–130mm
Материал	ABS пластмаса
Клас на защита	IP44
Клас на изолация	□
Честота на напрежението	100–240 VAC 50–60Hz
Сертификати	Ⓢ Ⓝ ⓔ
Опции за монтаж	Стена или таван
Bluetooth LE	-12 dBm EIRP (63μW), nominaal 2450 MHz



Нулиране

Натиснете еднократно бутона за функция. Натиснете и задръжте бутона за функция за поне 5 секунди.

Настройки

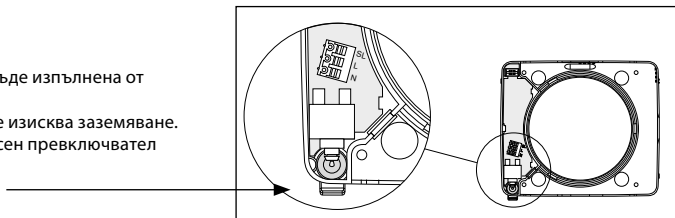
Натиснете функционалната икона и всички регулируеми/програмируеми символи ще светнат. След това натиснете някой от символите за таймер, регулиране на влажността, непрекъсната работа или светлина/качество на въздуха. Избраната функция ще светне, което показва, че е готова за настройка. За определени функции е предвидена +/- възможност за управление на скорост/поток Светещ индикатор до всеки от символите, показва че функцията е избрана. За подробна информация относно всички функции на вентилатора, с и без приложението, посетете уебсайта на Fresh www.fresh.se

Фабрични настройки

При доставка Intellivent ICE разполага със следните функции:	
Непрекъсната работа	прибл. 10 l/сек *
Функция за проветряване	1 час/ден
Таймер	прибл. 20 l/сек* 15 минути
Автоматично регулиране на влажността	прибл. 28 л/сек *
	* свободно продухване

Електрическа инсталация

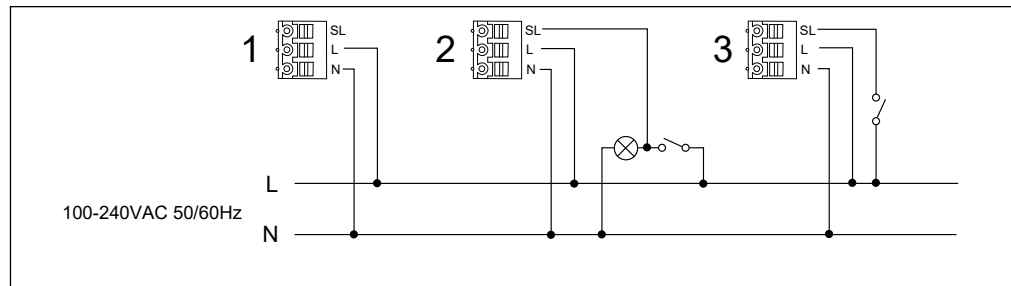
- Електрическата инсталация трябва да бъде изпълнена от оторизиран електротехник.
- Вентилаторът е двойно изолиран и не се изисква заземяване.
- Вентилаторът е съоръжен с многополюсен прекълючател и не изисква предварително свързан външен прекъсвач



Опции за монтаж

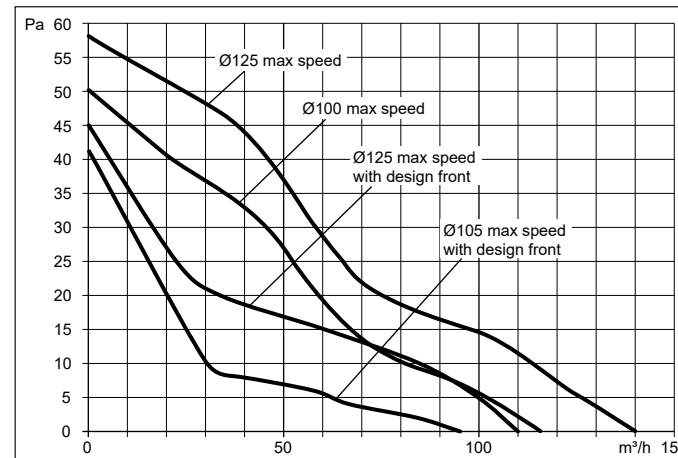
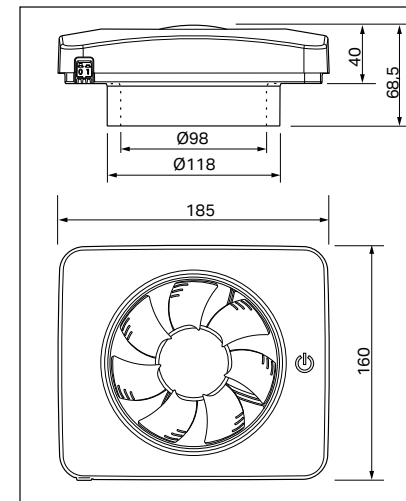
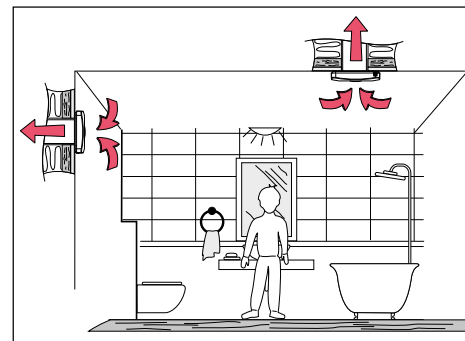
В зависимост от желаната функция вентилаторът може да бъде свързан по три различни начина.

1. Вентилаторът е свързан с постоянно захранващо напрежение 100–240VAC 50/60Hz, фаза (L) и нула (N), виж електрическа схема 1.
2. Управление по време с прекълючател за осветление, виж електрическа схема 2. Вентилаторът е свързан с постоянно захранващо напрежение 100–240VAC 50/60Hz, фаза (L) и нула (N). Управляващата фаза (SL) е свързана, за да активира управление на вентилатора по време, т. е. при включване на осветлението в банята се подава захранване към запалителния проводник. Тази опция осигурява забавено стартиране с 2 минути. Вентилаторът ще работи, докато осветлението е включено. При изключване на осветлението вентилаторът ще продължи да работи още 15/30 минути.
3. Управление по време с пружинен прекълючател, виж електрическа схема 3. Вентилаторът е свързан с постоянно захранващо напрежение 100–240VAC 50/60Hz, фаза (L) и нула (N). Контролната фаза (SL) е свързана, за да активира управление на вентилатора по време с пружинен прекълючател. След активиране на пружинния прекълючател, вентилаторът продължава да работи в продължение на 15/30 минути.



Опции за монтаж

Вентилаторът е одобрен за монтаж върху таван и стена



Крива на номиналната мощност

Максимален дебит и налично налягане 140 m³/h_57 PA с адаптер Ø 118 мм (125) .

NEJPRVE SI PŘEČTĚTE NÁSLEDUJÍCÍ!

DŮLEŽITÉ!

Před použitím si prosím pozorně přečtěte tento návod. Ventilátor je navržen pro trvalou instalaci a musí být instalován autorizovaným elektrotechnikem. V souladu s normou EN 60335 je třeba vzít v úvahu následující skutečnosti: Tento výrobek mohou používat osoby starší 8 let a osoby s omezenou fyzickou nebo duševní schopností nebo nedostatkem zkušeností a znalostí, pokud obdržely pokyny nebo byly instruovány o použití výrobku bezpečným způsobem a jsou si vědomi rizika. Děti si s výrobkem nesmí hrát. Čištění a údržba nesmí být prováděny dětmi bez dozoru. Délka kanálu ventilátoru nesmí být menší než 200 mm. Při montáži na zeď nebo strop musí být vnější otvor vždy chráněn před deštěm/ sněhem pomocí krytu/vnější mřížky.

FUNKCE

Systém automatického řízení vlhkosti

Plně automatické řízení vlhkosti znamená, že při zvýšené vlhkosti ventilátor zvyšuje průtok vzduchu. Průtok vzduchu lze nastavit z ovládacího panelu nebo pomocí aplikace.

Snímač kvality vzduchu

Ventilátor je také vybaven snímačem kvality vzduchu, který zvyšuje průtok vzduchu v případě, že je vzduch v místnosti nekalitní. Průtok vzduchu je stejný jako zvolený průtok u automatického systému řízení vlhkosti.

Časovač

Spouští se pomocí snímače světla nebo zapalovacího drátu. Možnost 2 minutové prodlevy a volitelný čas spuštění na 15 nebo 30 minut. Průtok vzduchu lze nastavit z ovládacího panelu nebo pomocí aplikace.

Nepřerušovaný provoz

Pokud v domácnosti potřebujete základní větrání, nechte ventilátor běžet nepřetržitě. Průtok lze nastavit z ovládacího panelu nebo pomocí aplikace.

Funkce větrání

Pokud ventilátor nepracuje po dobu 26 hodin, spustí se na 60 minut program větrání. Funkce větrání není aktivní, pokud je chod ventilátoru nepřetržitý. Průtok vzduchu lze nastavit z ovládacího panelu nebo pomocí aplikace.

Aplikace

Aplikaci Fresh si můžete stáhnout do telefonů Android a IOS. Aplikace umožňuje přístup k různým nastavením a funkcím. Podrobné informace o funkcích ventilátoru s aplikací a bez ní naleznete na webových stránkách aplikace Fresh na adrese www.fresh.eu

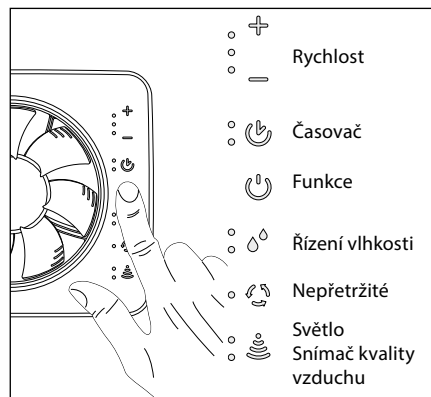
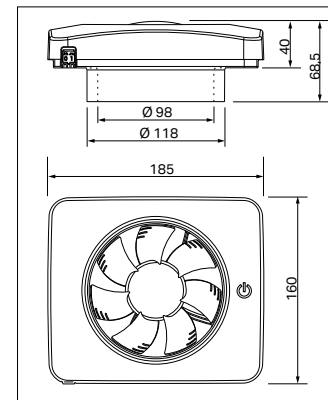


APP **fresh ventilation**

Technické údaje & Rozměrový výkres & Reset

Technické údaje

Maximální proud vzduchu (volně foukání)	140m ³ /h
Minimální hladina akustického tlaku	19 dB (A) 3 m
Maximální tlak	57 Pa
Příkon	2-5 W
Hloubka uzávěru	29 mm
Velikost otvoru	105-130 mm
Materiál	ABS plast
Hodnocení ochrany	IP44
Izolační třída	□
Frekvence napětí	100-240V AC 50-60 Hz
Certifikáty	Ⓢ Ⓞ Ⓒ Ⓔ
Montážní možnosti	Stěna nebo strop
Funkce Bluetooth LE	-12Pm EIRP (63 μW), nominální 2450 MHz



Reset

Nejprve jednou stiskněte ikonu funkce. Stiskněte a podržte funkční tlačítko po dobu nejméně 5 vteřin.

Nastavení

Stiskněte ikonu funkce a rozsvítí se všechny nastavitelné/ programovatelné symboly. Poté stiskněte libovolný z těchto symbolů: časovač, regulátor vlhkosti, nepřetržitý chod nebo světlo/kvalita vzduchu. Tím se rozsvítí pouze vybraná funkce, která je pak připravena k úpravě. Možnost ovládání rychlosti/průtoku Pro určité funkce je k dispozici +/- Rozsvícené kontrolky vedle jednotlivých symbolů označují výběr funkce. *Podrobné informace o funkcích ventilátoru s aplikací a bez ní naleznete na webových stránkách aplikace Fresh na adrese www.fresh.se*

Tovární nastavení

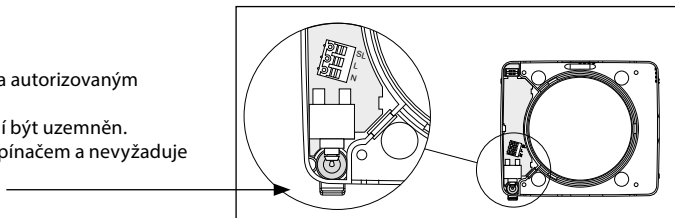
Při dodání má ventilátor IntelliVent ICE následující funkce:

Nepřerušovaný provoz	cca 10 l/s*
Funkce větrání	1 hodina/den
Časovač	cca 20 l/s* 15 minut
Automatické řízení vlhkosti	cca 28 l/s*

* volně foukání

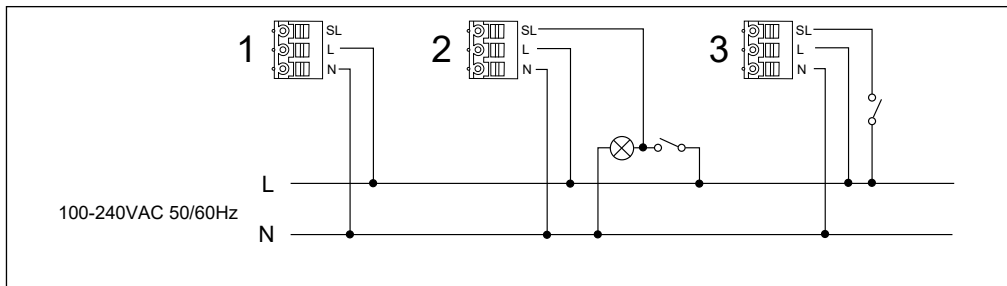
Elektrické zapojení

- Elektrická instalace musí být provedena autorizovaným elektrotechnikem.
- Ventilátor má zdvojenou izolaci a nesmí být uzemněn.
- Ventilátor je vybaven vícepólovým přepínačem a nevyžaduje externí vypínač

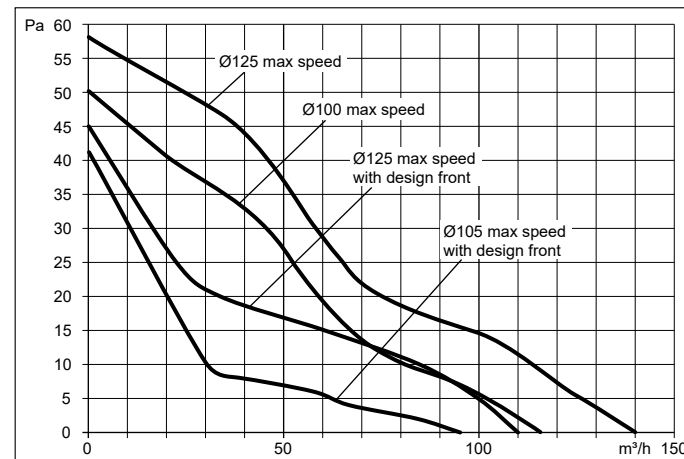
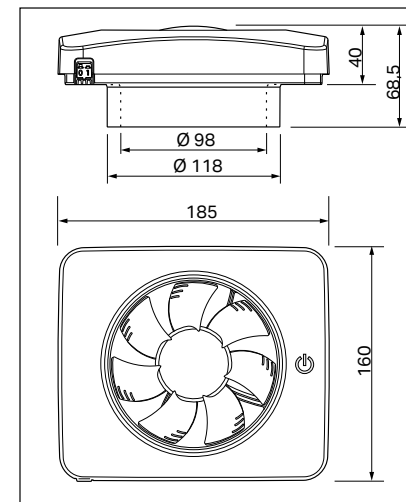
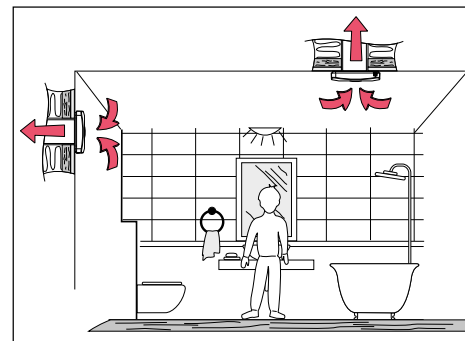
**Instalační možnosti**

Ventilátor lze připojit třemi různými způsoby v závislosti na požadované funkci.

1. Ventilátor je připojen ke stálému napětí 100-240VAC 50/60Hz, fázi (L) a nule (N), viz schéma zapojení 1.
2. Ovládání času pomocí vypínače světla, viz schéma zapojení 2. Ventilátor je připojen ke stálému napětí 100-240VAC 50/60Hz, fázi (L) a nule (N). Ovládací fáze (SL) je připojena k aktivaci časového ovládání ventilátoru, tj. když se rozsvítí světlo v koupelně, je v zapalovacím drátu přítomna energie. Tato možnost nabízí spuštění zpožděné o 2 minuty. Ventilátor bude běžet tak dlouho, dokud bude svítit světlo. Když světlo zhasne, ventilátor poběží dalších 15/30 minut.
3. Ovládání času pomocí odpruženého vypínače, viz schéma zapojení 3. Ventilátor je připojen ke stálému napětí 100-240VAC 50/60Hz, fázi (L) a nule (N). Ovládací fáze (SL) je připojena k aktivaci času ventilátoru pomocí odpruženého vypínače. Ventilátor běží po dobu 15/30 minut po aktivaci odpruženého spínače.

**Montáž na stěnu a strop, kapacita****Montážní možnosti**

Ventilátor je schválen pro instalaci na strop a stěnu

**Křivka kapacity**

Maximální průtok a dostupný tlak 140 m³/h_57 PA s adaptérem Ø 118 mm (125).

PONIŻSZĄ CZĘŚĆ NALEŻY PRZECZYTAĆ JAKO PIERWSZĄ

WAŻNE INFORMACJE!

Przed użyciem należy uważnie przeczytać niniejsze instrukcje. Wentylator jest przeznaczony do montażu na stałe i musi być zamontowany przez autoryzowanego elektryka.

Zgodnie z normą EN 60335, należy wziąć pod uwagę następujące elementy:

Produktu mogą używać wyłącznie osoby w wieku od 8 lat. Osoby o ograniczonych zdolnościach fizycznych lub mentalnych oraz osoby nieposiadające odpowiedniego doświadczenia i wiedzy mogą korzystać z produktu wyłącznie jeśli uzyskają wskazówki i instruktaż na temat bezpiecznego korzystania z niego oraz o ile są świadome związanego z tym ryzyka. Produkt nie jest zabawką – nie należy pozwalać dzieciom na zabawę nim. Dzieci mogą czyścić produkt lub przeprowadzać jego konserwację wyłącznie pod opieką osoby dorosłej. Długość kanału wentylatora musi wynosić co najmniej 200 mm. Podczas mocowania wentylatora w ścianie lub w suficie należy zadbać o to, aby otwór zewnętrzny był zabezpieczony przed deszczem i/lub śniegiem za pomocą osłony/kratki zewnętrznej.

FUNKCJE

Automatyczny system kontroli wilgotności

W pełni automatyczna kontrola wilgotności, dzięki której wentylator zwiększa przepływ powietrza przy wyższym poziomie wilgotności. Poziom przepływu powietrza można regulować za pomocą panelu kontrolnego lub aplikacji.

Czujnik jakości powietrza

Wentylator jest również wyposażony w czujnik jakości powietrza, który zwiększa przepływ powietrza, gdy jakość powietrza jest niska. Poziom przepływu powietrza jest taki sam, jak ten wybrany dla automatycznego systemu kontroli wilgotności.

Minutnik

Uruchamiany za pomocą czujnika światła lub przewodu zapalnika. Możliwość ustawienia 2-minutowego opóźnienia oraz wyboru czasu działania przez 15 lub 30 minut. Poziom przepływu powietrza można regulować za pomocą panelu kontrolnego lub aplikacji.

Tryb pracy ciągłej

Tryb pracy ciągłej pozwala na ustawienie nieprzerwanej podstawowej wentylacji w domu. Poziom przepływu powietrza można regulować za pomocą panelu kontrolnego lub aplikacji.

Funkcja wietrzenia

Jeśli wentylator nie był aktywny przez 26 godzin, włączy program wietrzenia, trwający 60 minut. Funkcja wietrzenia nie jest dostępna w trybie pracy ciągłej. Poziom przepływu powietrza można regulować za pomocą panelu kontrolnego lub aplikacji.

Aplikacja

Aplikację Fresh dla wentylatora można pobrać w wersji dla systemu Android lub iOS. Aplikacja zapewni dostęp do różnych ustawień i funkcji. Szczegółowe informacje na temat wszystkich funkcji wentylatorów z aplikacją i bez niej znajdują się na stronie internetowej firmy Fresh: www.fresh.eu

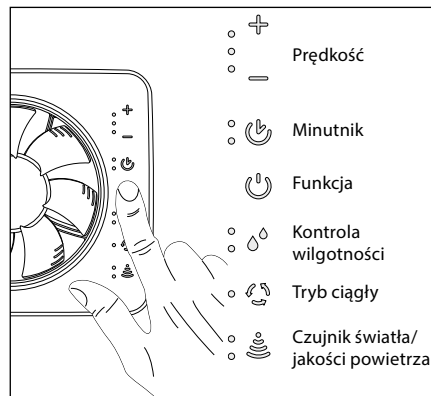
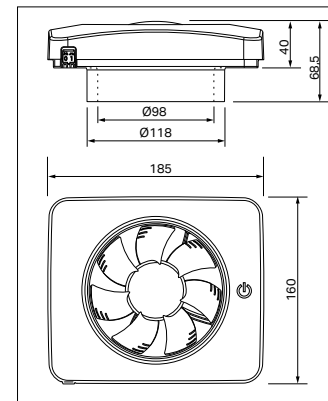


APP **fresh ventilation**

Dane techniczne – Rysunek wymiarowy – Resetowanie

Dane techniczne

Maksymalny przepływ powietrza (swobodny nawiew)	140 m ³ /h
Minimalny poziom ciśnienia akustycznego	19 dB(A) 3 m
Maksymalne ciśnienie	57 Pa
Pobór energii	2–5 W
Głębokość kanału wentylacyjnego	29 mm
Rozmiar otworu	105–130 mm
Materiał	Tworzywo ABS
Klasa ochrony	IP44
Klasa izolacji	☐
Częstotliwość napięcia	100–240V AC 50–60Hz
Certyfikaty	Ⓢ Ⓝ ⓔ ⓔ
Na ścianie lub na suficie	Opcje mocowania
Technologia Bluetooth LE	-12dBm EIRP (63 μW), nominalna 2450MHz



Resetowanie

Nacisnąć jeden raz przycisk funkcji. Nacisnąć i przytrzymać przycisk funkcji przez co najmniej 5 sekund.

Ustawienia

Należy nacisnąć ikonę funkcji. Wszystkie symbole oznaczające funkcje z możliwością regulacji i/lub programowania podświetlają się. Następnie należy nacisnąć któryś z symboli oznaczających funkcję minutnika, kontroli wilgotności lub czujnika światła/jakości powietrza. Spowoduje to podświetlenie wybranej funkcji, co oznacza, że można ją regulować. Możliwość kontrolowania prędkości/przepływu Dla niektórych funkcji dostępne są wskaźniki +/- . Podświetlone kontrolki obok każdego z symboli wskazują wybór funkcji. Szczegółowe informacje na temat wszystkich funkcji wentylatorów z aplikacją i bez niej znajdują się na stronie internetowej firmy Fresh: www.fresh.se

Ustawienia fabryczne

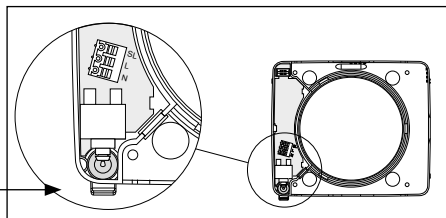
Oryginalnie urządzenie Intellivent ICE posiada następujące ustawienia:

Tryb pracy ciągłej	około 10 l/s *
Funkcja wietrzenia	1 godzina/dzień
Minutnik	około 20 l/s * 15 minut
Automatyczna kontrola wilgotności	około 28 l/s*

* swobodny przepływ

Instalacja elektryczna

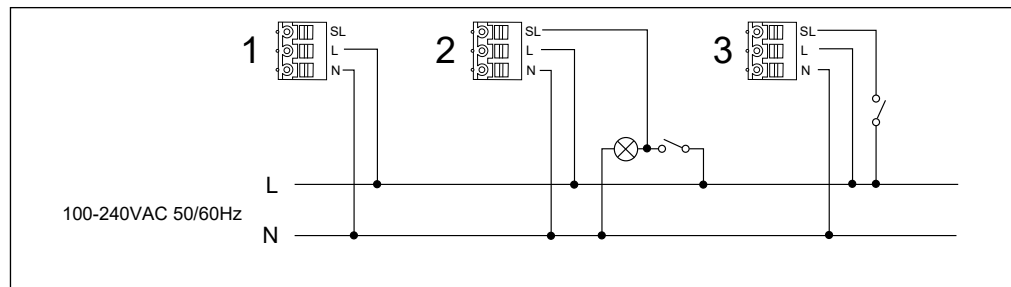
- Instalację elektryczną musi przeprowadzić autoryzowany elektryk.
- Wentylator posiada podwójną izolację i nie należy go uziemiać.
- Wentylator wyposażony jest w przełącznik wielobiegunowy i nie wymaga montażu wstępnie zaprogramowanego przełącznika zewnętrznego.



Opcje montażu

Wentylator można podłączyć na trzy różne sposoby, w zależności od planowanego wykorzystania.

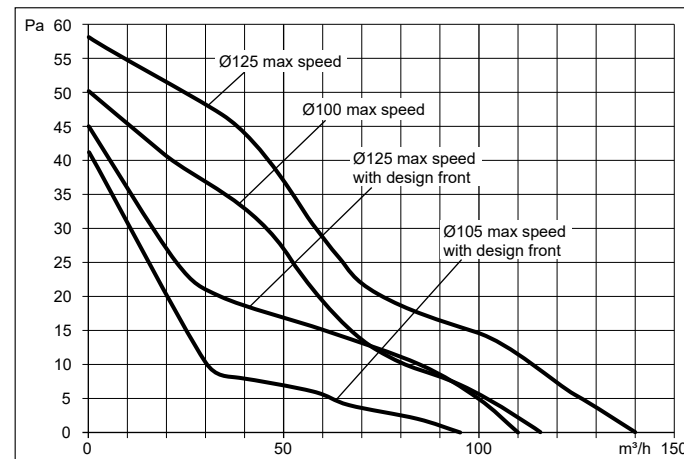
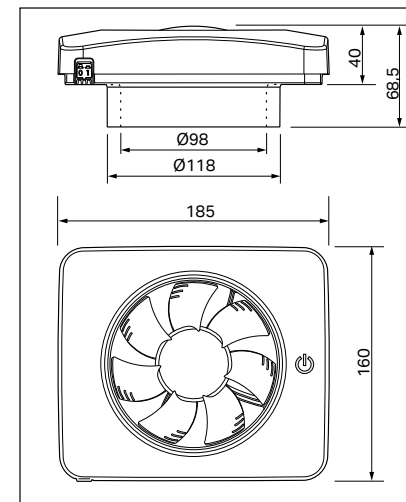
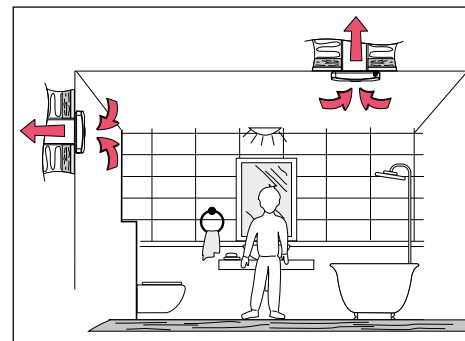
1. Wentylator jest połączony ze stałym napięciem zasilania 100–240VAC 50/60Hz, faza (L) i zero (N), patrz schemat elektryczny 1.
2. Sterowanie czasowe z przełącznikiem światła, patrz schemat elektryczny 2. Wentylator jest połączony ze stałym napięciem zasilania 100–240VAC 50/60Hz, faza (L) i zero (N). Faza kontrolna (SL) jest ustawiona tak, aby aktywować kontrolę czasu wentylatora – to znaczy, że kiedy w łazience włączone jest światło, do przewodu zapalnika doprowadzane jest zasilanie. Ta opcja pozwala na uruchomienie opóźnione o 2 minuty. Wentylator będzie działał przez cały czas kiedy światło będzie zapalone. Po wyłączeniu światła wentylator będzie działał jeszcze przez 15/30 minut.
3. Sterowanie czasowe z przełącznikiem sprężynowym, patrz schemat elektryczny 3. Wentylator jest połączony ze stałym napięciem zasilania 100–240VAC 50/60Hz, faza (L) i zero (N). Faza kontrolna (SL) jest ustawiona tak, aby aktywować kontrolę czasu wentylatora za pomocą przełącznika sprężynowego. Wentylator pracuje przez 15/30 minut od momentu aktywacji przełącznika sprężynowego.



Montaż do ściany i do sufitu – Wydajność

Opcje mocowania

Wentylator można zamocować na suficie lub na ścianie.



Krzywa wydajności

Maksymalne natężenie przepływu i dostępne ciśnienie 140 m³/h 57 PA z adapterem Ø118 mm (125).

ОЗНАКОМИТЬСЯ ПЕРЕД ИСПОЛЬЗОВАНИЕМ!

ВАЖНО!

Перед эксплуатацией внимательно ознакомьтесь с этими инструкциями.

Вентилятор устанавливается стационарно, а работы должны проводиться квалифицированным электриком.

В соответствии со стандартом EN 60335 Standard, необходимо учитывать следующее:

Оборудование разрешается использовать лицам от 8 лет и старше со сниженными физическими или умственными способностями, либо недостаточным опытом и знаниями, при условии получения ими инструкций или рекомендаций по безопасной эксплуатации оборудования, и если таковые лица ознакомлены с возможными опасностями. Не разрешается детям играть с оборудованием. Не допускается выполнение детьми очистки и техобслуживания без контроля взрослых. Длина канала вентилятора не должна быть меньше 200 мм. При монтаже на стену или потолок внешнее отверстие должно быть защищено от воздействия дождя или снега с помощью кожуха или внешней решетки.

ФУНКЦИИ

Автоматическая система контроля влажности

Полностью автоматический контроль влажности, т.е. вентилятор увеличивает поток воздуха при повышении влажности. Поток воздуха регулируется на контрольной панели или с помощью приложения.

Датчик качества воздуха

Вентилятор также оснащается датчиком качества воздуха, который повышает поток воздуха при недостаточно качественном воздухе. Поток воздуха такой же, как выбранный для автоматической системы контроля влажности.

Таймер

Включается посредством светового датчика или кабеля включения. Возможность 2-минутной задержки и выбор времени дополнительной работы в течение 15 или 30 минут. Поток воздуха регулируется на контрольной панели или с помощью приложения.

Постоянная работа

Оставьте вентилятор работать постоянно, если в доме базовая потребность в вентиляции. Поток регулируется на контрольной панели или с помощью приложения.

Функция проветривания

Если вентилятор не работает в течение 26 часов, то на 60 минут запускается программа проветривания. Программа проветривания не включается, когда вентилятор работает постоянно. Поток воздуха регулируется на контрольной панели или с помощью приложения.

Приложение

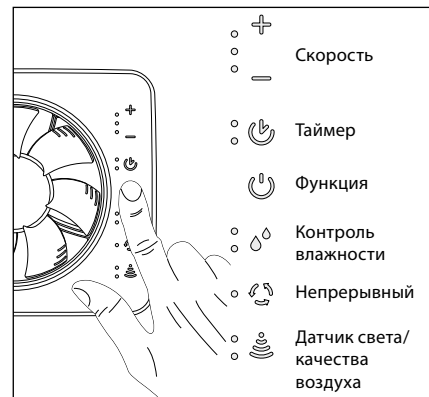
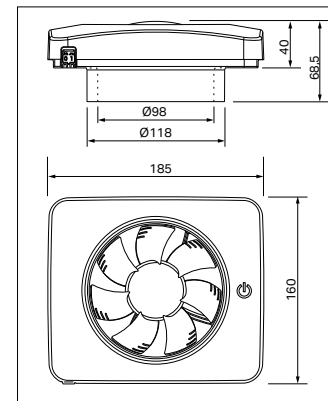
Вентиляционное приложение Fresh можно скачать на телефоны Android и iOS. Приложение дает возможность использовать различные настройки и функции. Подробную информацию по всем функциям вентилятора с приложением и без него смотрите на веб-сайте Fresh www.fresh.eu.



APP fresh ventilation

Технические данные

Максимальный поток воздуха (свободный режим работы)	140 м³/ч
Мин. уровень звукового давления	19 дБ (А) 3 м
Макс. давление	57 Па
Расход энергии	2-5 Вт
Глубина втулки	29 мм
Размер отверстия	105-130 мм
Материал	АБС-пластик
Класс защиты	IP44
Класс изоляции	□
Частота напряжения	100-240 Вперем. тока, 50-60 Гц
Сертификаты	Ⓢ Ⓝ Ⓢ ⓔ
Варианты монтажа	На стену или потолок
Bluetooth LE	-12 дБм ЭИИМ (63 мкВт), номинально 2450 МГц



Сброс

Нажмите функциональную кнопку один раз. Нажмите и удерживайте функциональную кнопку как минимум 5 секунд.

Настройки

Нажмите значок функции, и все регулируемые/программируемые символы загорятся. Затем нажмите любой из символов таймера, контроля влажности, непрерывного режима или света/качества воздуха.

Это действие приведет к подсвечиванию выбранной функции, которая теперь готова к настройке. Возможность управлять скоростью/потоком

«+/-» предназначены для определённых функций. Подсветка индикаторов рядом с каждым символом обозначает выбор функции.

Подробную информацию по всем функциям вентилятора с приложением и без него смотрите на веб-сайте Fresh www.fresh.se.

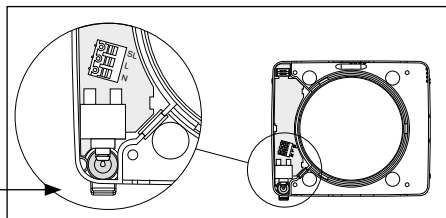
Заводские настройки

В заводской комплектации для Intellivent ICE предусмотрены следующие функции:

Постоянная работа	около 10 л/с*
Функция проветривания	1 час/день
Таймер	около 20 л/с* 15 минут
Автоматический контроль влажности	около 28 л/с*
	* свободный режим работы

Электропроводка

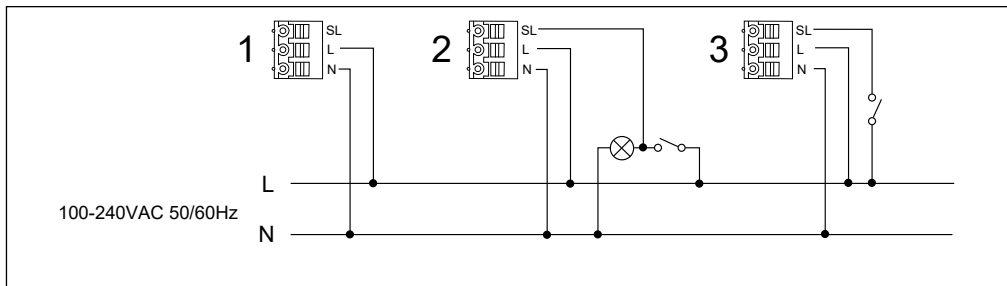
- Электромонтажные работы должен выполнять электрик с соответствующим разрешением.
- На вентиляторе предусмотрена двойная изоляция, заземление не допускается.
- Вентилятор оснащается многополюсным переключателем и не требует предварительного подключения внешнего выключателя



Варианты установки

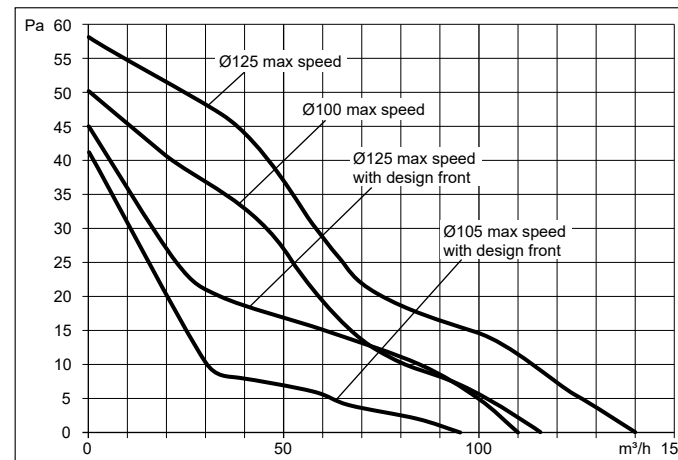
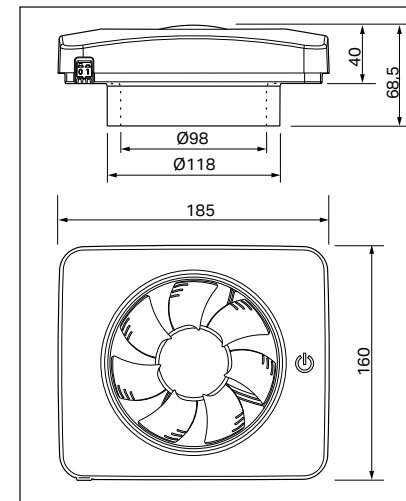
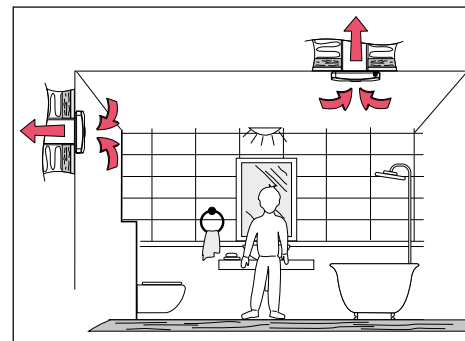
Возможно три варианта подключения вентилятора, в зависимости от того, как предполагается его использовать.

1. Вентилятор подключается к постоянному источнику питания переменного тока 100-240В 50/60Гц, фаза (L) и ноль (N), см. схему проводки 1.
2. Контроль времени со световым реле, см. схему проводки 2. Вентилятор подключается к постоянному источнику питания переменного тока 100-240В 50/60Гц, фаза (L) и ноль (N). Управляющая фаза (SL) подсоединяется для включения контроля времени вентилятора, т. е. когда включается свет в ванной, питание поступает на кабель включения. Эта опция предполагает отложенный запуск на 2 минуты. Вентилятор работает, пока горит свет. После выключения света вентилятор работает еще 15/30 минут.
3. Контроль времени с использованием пружинного выключателя, см. схему проводки 3. Вентилятор подключается к постоянному источнику питания переменного тока 100-240В 50/60Гц, фаза (L) и ноль (N). Управляющая фаза (SL) подсоединяется для включения контроля времени вентилятора с использованием пружинного выключателя. Вентилятор работает 15/30 минут после включения пружинного выключателя.



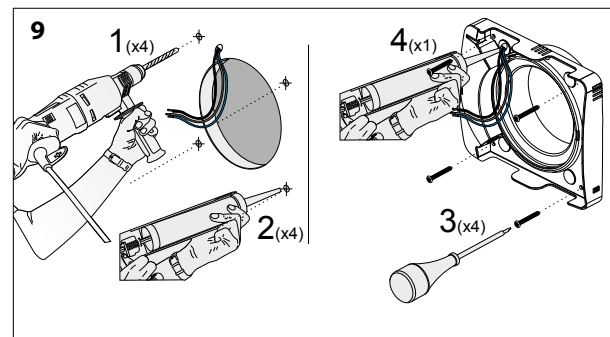
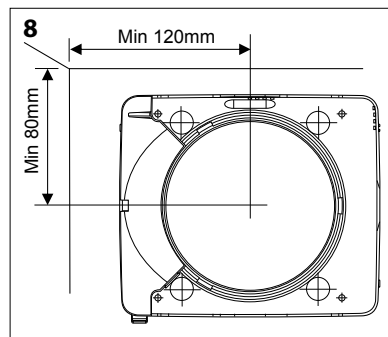
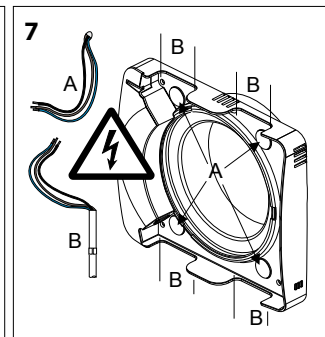
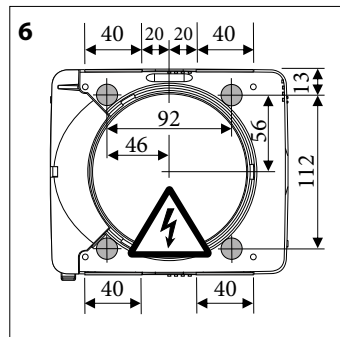
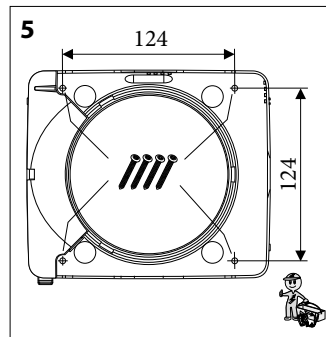
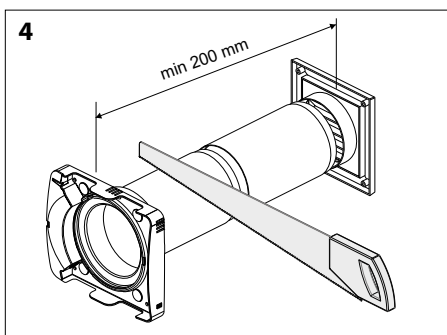
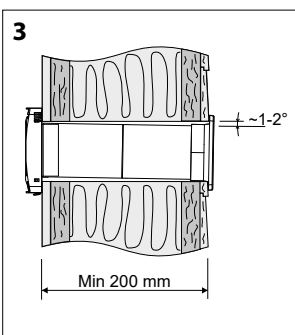
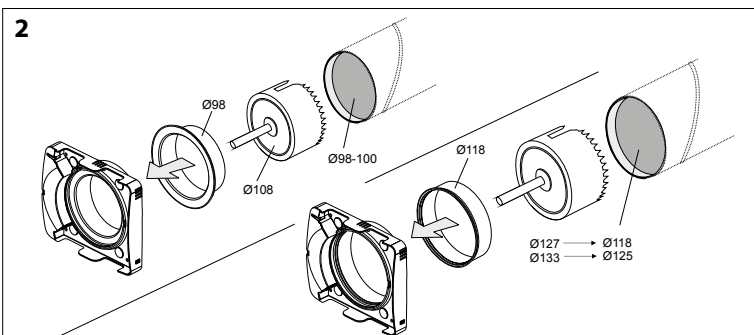
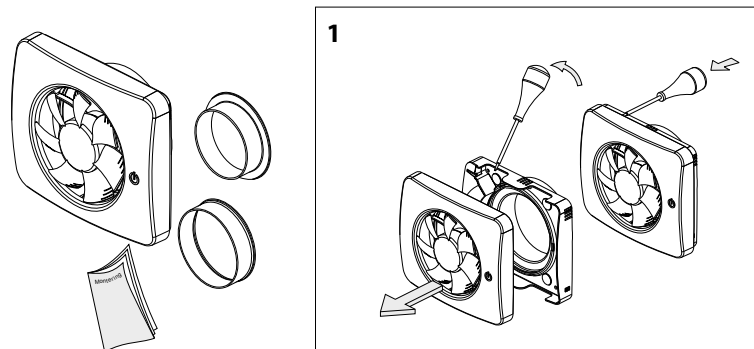
Варианты монтажа

Допускается настенный и потолочный монтаж вентилятора

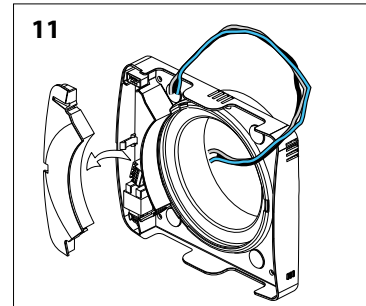
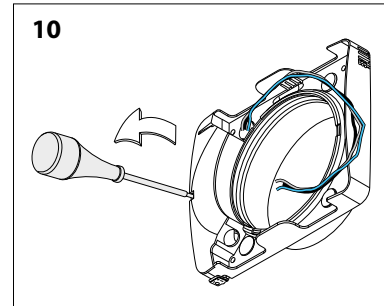


Кривая производительности
 Максимальный поток и доступное давление 140 м³/ч_ 57 Па с переходником Ø 118 мм (125) .

- EN Mounting
- DE Montage
- FR Montage
- ES Montaje
- IT Montaggio
- BG Монтаж
- CZ Montáž
- PL Montaż
- PL Московanie
- PL Крепление

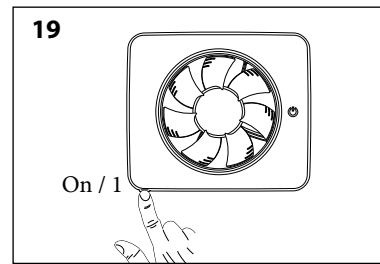
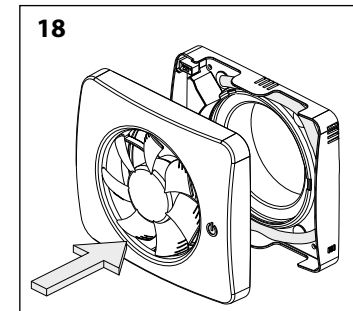
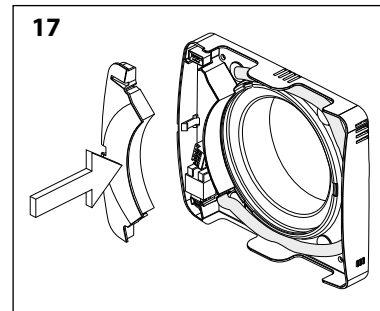
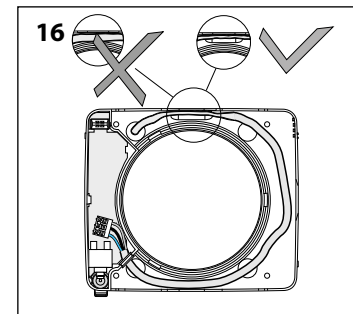
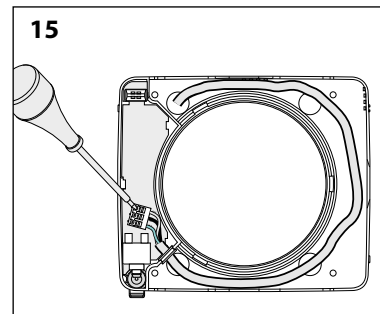
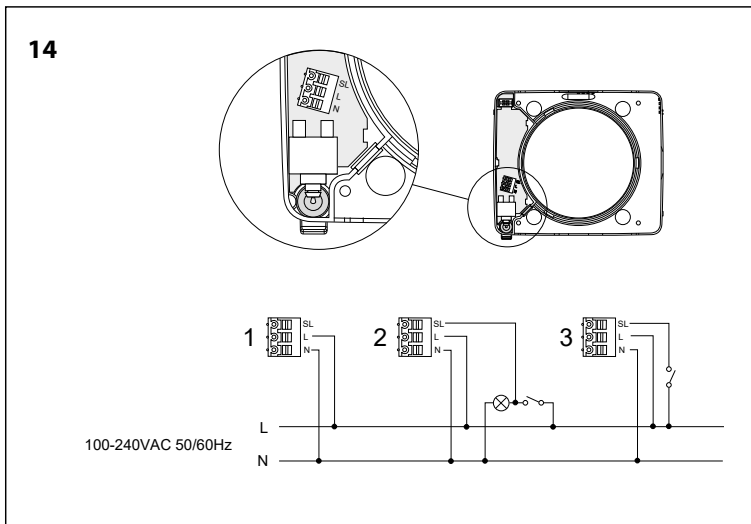
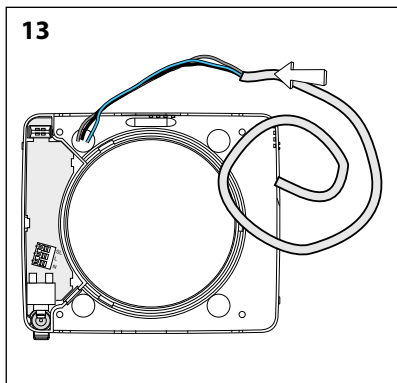
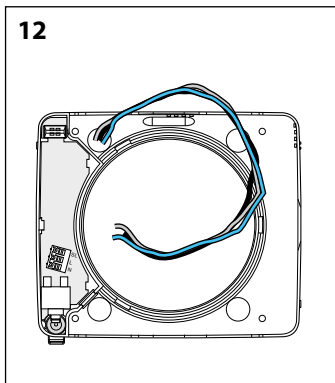


- EN Installation
- DE Installation
- FR Installation
- ES Instalación
- IT Installazione
- BG Монтаж
- CZ Instalace
- PL Montaż
- PL Установка



EN Installation
 DE Installation
 FR Installation
 ES Instalación
 IT Installazione
 BG Монтаж
 CZ Instalace
 PL Montaż
 PУC Установка

EN Mounting
 DE Montage
 FR Montage
 ES Montaje
 IT Montaggio
 BG Монтаж
 CZ Montáž
 PL Mocowanie
 PУC Крепление



- EN Cleaning & Maintenance
- DE Reinigung und Wartung
- FR Nettoyage & maintenance
- ES Limpieza y mantenimiento

EN Maintenance

Fresh Intellivent SKY is designed to work efficiently for many years. For the fan to work correctly, it must be cleaned regularly. The cleaning interval is determined by how long the fan is operated and the air quality. Clean the fan at least twice/year or as necessary. When cleaning, disconnect the power to the fan by pressing the multi-pole switch upwards to the O position, OFF.

DE Wartung

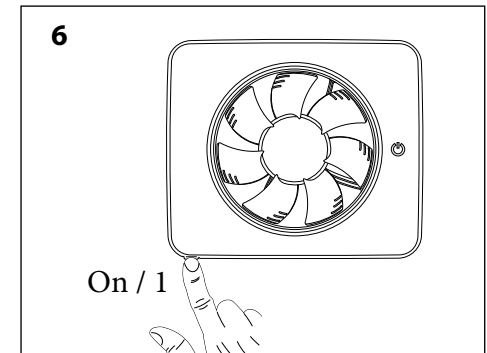
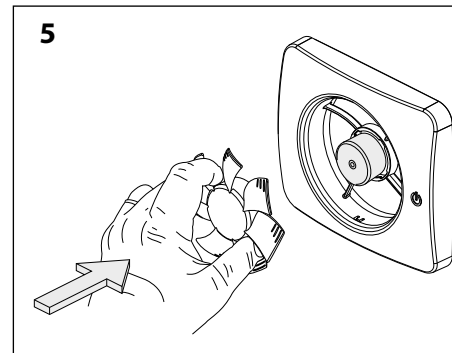
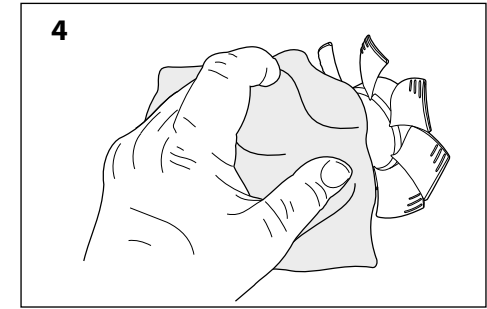
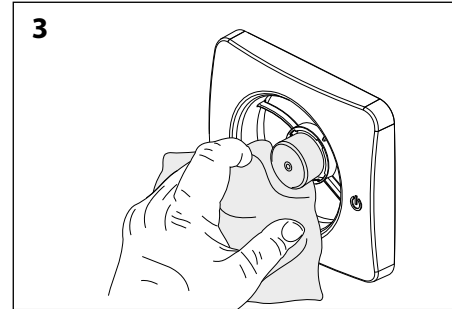
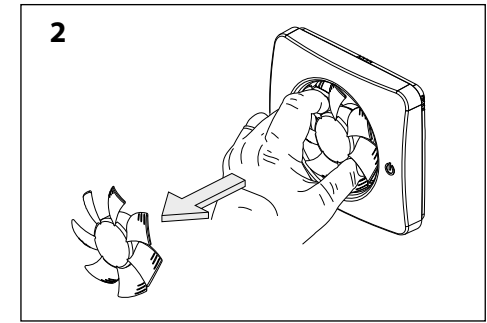
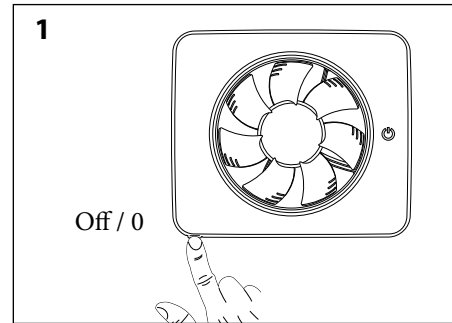
Fresh Intellivent SKY ist für eine effiziente Nutzungsdauer von vielen Jahren vorgesehen. Damit der Ventilator richtig funktioniert, muss er regelmäßig gereinigt werden. Das Reinigungsintervall hängt von der Betriebsdauer des Ventilator und der Luftqualität ab. Der Ventilator ist mindestens zweimal pro Jahr oder nach Bedarf zu reinigen. Vor der Reinigung ist die Stromversorgung des Ventilator abzutrennen, indem der mehrpolige Schalter nach oben in 0-Stellung (OFF) geschoben wird.

FR Maintenance

Fresh Intellivent SKY est conçu pour fonctionner efficacement pendant de nombreuses années. Pour que le ventilateur fonctionne correctement, il doit être nettoyé régulièrement. L'intervalle de nettoyage est déterminé par la durée de fonctionnement du ventilateur et la qualité de l'air. Nettoyez le ventilateur au moins deux fois par an ou au besoin. Lors du nettoyage, débranchez l'alimentation du ventilateur en poussant l'interrupteur multipolaire vers le haut en position O, OFF (arrêt).

ES Mantenimiento

Fresh Intellivent SKY está diseñado para funcionar de manera eficiente durante muchos años. Para que el ventilador funcione correctamente, debe limpiarse regularmente. El intervalo de limpieza depende de durante cuánto tiempo funcione el ventilador y de la calidad del aire. Limpie el ventilador por lo menos dos veces al año o según sea necesario. Al limpiarlo, desconecte la alimentación del ventilador presionando el interruptor multipolar hacia arriba hasta la posición O, OFF (apagado).



- IT** Pulizia e Manutenzione
BG Почистване и поддръжка
CZ Čištění & Údržba
PL Czyszczenie i konserwacja
РУС Очистка и техобслуживание

IT

Manutenzione

Fresh Intellivent SKY è progettato per funzionare in modo efficiente per molti anni. Affinché la ventola funzioni correttamente, deve essere pulita regolarmente. L'intervallo di pulizia dipende dal tempo di funzionamento della ventola e dalla qualità dell'aria. Pulire la ventola almeno due volte all'anno o quando necessario. Per realizzare la pulizia, scollegare l'alimentazione della ventola premendo l'interruttore onnipolare verso l'alto alla posizione O, OFF.

BG

Поддръжка

Вентилаторът Fresh Intellivent SKY е проектиран да работи ефективно в продължение на много години. За да работи вентилаторът правилно, той трябва да бъде редовно почистван. Интервалът за почистване се определя от продължителността на експлоатация на вентилатора и качеството на въздуха. Почиствайте вентилатора поне два пъти годишно или при възникнала необходимост. При почистване изключете захранването на вентилатора, като натиснете многополюсния преклювач нагоре до позиция O, ИЗКЛ.

CZ

Údržba

Ventilátor Fresh Intellivent SKY je navržen tak, aby účinně fungoval po mnoho let. Aby ventilátor fungoval správně, musí být pravidelně čistěn. Interval čištění závisí na době provozu ventilátoru a kvalitě vzduchu. Ventilátor vyčistěte nejméně dvakrát za rok, nebo podle potřeby. Při čištění odpojte napájení ventilátoru stisknutím vícepolového spínače směrem nahoru do polohy O, VYP.

PL

Konserwacja

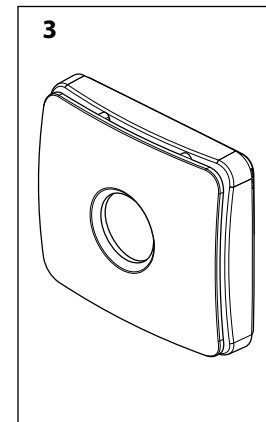
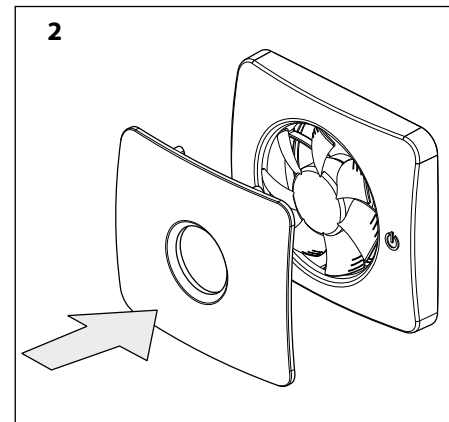
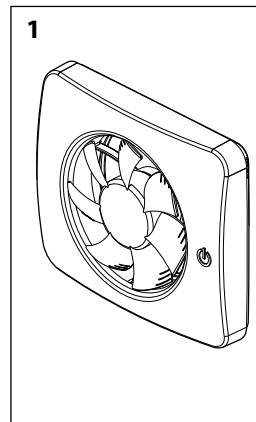
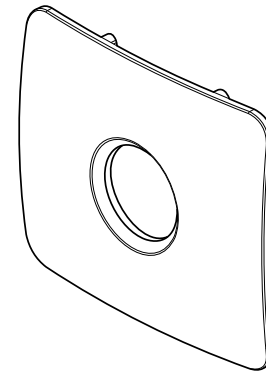
Urządzenie Fresh Intellivent SKY zostało zaprojektowane tak, aby działało wydajnie przez wiele lat. Prawidłową pracę wentylatora można zapewnić dbając o jego regularne czyszczenie. Częstotliwość czyszczenia wentylatora zależy od tego, jak długo działa oraz od jakości powietrza. Wentylator należy czyścić co najmniej 2 razy w roku lub kiedy jest to konieczne. Podczas czyszczenia należy odłączyć zasilanie urządzenia, ustawiając przełącznik wielobiegowy w pozycji górnej, O – WYŁ.

РУС

Техобслуживание

Fresh Intellivent SKY разработан для эффективной работы на протяжении многих лет. Чтобы вентилятор работал правильно, его необходимо регулярно очищать. Интервал очистки зависит от продолжительности работы вентилятора и качества воздуха. Очистку вентилятора выполняйте как минимум дважды в год или по мере необходимости. Во время очистки отсоединяйте питание вентилятора, устанавливая многополюсный выключатель вверх в положение «O», ВЫКЛ.

- EN** Mounting of design front with magnetfitting (accessory)
DE Montage der Konstruktionsfront mit Magnethalterung (Zubehör)
FR Montage de la section avant avec un raccord magnétique (accessoire)
ES Montaje del frontal de diseño con imanes (opcional)
IT Montaggio della parte anteriore con magneti (accessorio)
BG Монтаж на дизайнерски преден панел с магнитно закрепване (аксесоар)
CZ Montáž čelní konstrukce pomocí magnetomontáže (příslušenství)
PL Mocowanie przedniej części obudowy (akcesoria)
РУС Монтаж передней панели с магнитным креплением (дополнительная принадлежность)



WARRANTY

We provide a 5-year warranty against manufacturing defects.

For the warranty to be valid, proof of purchase is required and the fan:

- must be assembled and installed in accordance with the installation guide in this manual
- must have been maintained according to the maintenance instructions in this manual
- must be mounted in a normal residential environment
- must be connected to a voltage of 100-240VAC 50/60Hz
- has not been exposed to lightning or abnormal power surges
- has not been subjected to tampering
- has been installed so that water cannot spray/flush the fan
- must not have been installed in an environment where the temperature has exceeded 50° Celsius

Product complaints shall be made to the point of purchase.

RECYCLING

The product is labelled with the WEEE symbol indicating that it must not be disposed of in the household waste, but should be recycled at the appropriate place in each municipality. Fresh AB is a member of Sweden's nationwide system for Recycling.

GARANTIE

Wir bieten eine fünfjährige Garantie auf Herstellungsfehler.

Damit die Garantie gültig ist, ist ein Kaufbeleg erforderlich, und der Ventilator

- muss gemäß Installationsanleitung in diesem Handbuch montiert und installiert worden sein.
- muss gemäß den Wartungsanweisungen in diesem Handbuch gewartet worden sein.
- muss in einem normalen Raumklima verwendet worden sein.
- muss an eine Spannung von 100-240 VAC 50/60 Hz angeschlossen worden sein.
- darf keinem Blitzschlag oder ungewöhnlichen Überspannungen ausgesetzt gewesen sein.
- darf nicht manipuliert worden sein.
- muss so installiert worden sein, das kein Wasser in den Ventilator gelangen kann.
- darf nicht in einem Umfeld installiert worden sein, in dem die Temperatur 50 °C überschritten hat.

Produktbeschwerden sind bei der zuständigen Verkaufsstelle vorzubringen.

RECYCLING

Das Produkt ist mit dem WEEE-Symbol gekennzeichnet, das anzeigt, dass es nicht im Hausmüll entsorgt werden darf, sondern an der entsprechenden Stelle der jeweiligen Gemeinde recycelt werden sollte. Fresh AB ist Mitglied des landesweiten schwedischen Systems für Recycling.

GARANTIE

Nous fournissons une garantie de 5 ans contre les défauts de fabrication.

Pour que la garantie soit valide, une preuve d'achat est exigée et le ventilateur :

- doit avoir été assemblé et installé conformément au Guide d'installation de ce manuel
- doit avoir été maintenu conformément aux instructions de maintenance de ce manuel
- doit être monté dans un environnement résidentiel normal
- doit être raccordé à une tension de 100-240 VCA 50/60 Hz
- n'a pas été exposé à la foudre ou à des surtensions anormales
- n'a pas subi de falsification
- a été installé de sorte que l'eau ne puisse pas pulvériser/rincer le ventilateur
- ne doit pas avoir été installé dans un environnement où la température a dépassé 50 ° Celsius

Les réclamations concernant le produit doivent être adressées au point d'achat.

RECYCLAGE

Le produit comporte une étiquette avec le symbole DEEE indiquant qu'il ne doit pas être éliminé dans les ordures ménagères, mais être recyclé à l'endroit approprié dans chaque municipalité. Fresh AB est membre du système national de recyclage de la Suède.

GARANTÍA

Proporcionamos una garantía de 5 años contra defectos de fabricación.

Para que la garantía sea válida, se requiere el comprobante de compra y el ventilador:

- debe haberse montado e instalado de acuerdo con la guía de instalación de este manual
- debe haberse mantenido de acuerdo con las instrucciones de mantenimiento de este manual
- debe haberse montado en un entorno residencial normal
- debe haberse conectado a una tensión de 100-240VCA 50/60Hz
- no debe haber estado expuesto a rayos ni a subidas de tensión anormales
- no debe haber sido manipulado
- se debe haber instalado para que el agua no pueda rociar/inundar el ventilador
- no debe haberse instalado en un entorno en el que la temperatura haya superado los 50 °C

Las quejas sobre el producto se deberán realizar en el punto de compra.

RECICLAJE

El producto está etiquetado con el símbolo RAEE que indica que no debe eliminarse junto con los desechos domésticos, sino que debe reciclarse en el lugar apropiado en cada municipio. Fresh AB es miembro del sistema nacional de reciclaje de Suecia.

GARANZIA

Forniamo una garanzia di 5 anni contro difetti di fabbricazione.

Affinché la garanzia sia valida, è necessaria una prova d'acquisto e che la ventola:

- sia stata montata e installata in conformità con la guida di installazione del presente manuale
- siano stati effettuati gli interventi di manutenzione seguendo le istruzioni del presente manuale
- sia montata in un ambiente residenziale normale
- sia collegata ad una tensione di 100-240 VAC 50/60 Hz
- non sia stata esposta a fonti di alimentazione anomale o a fulmini
- non sia stata manomessa
- sia stata installata in modo da evitare spruzzi di acqua
- non sia stata installata in ambienti con temperatura che superi i 50° C

I reclami riguardanti il prodotto devono essere inviati al punto di acquisto.

RICICLAGGIO

Il prodotto etichettato con il simbolo WEEE indica che non deve essere smaltito insieme ai rifiuti domestici, ma deve essere riciclato come previsto dal comune in cui è installato.

Fresh AB è un membro del sistema nazionale svedese per il riciclaggio.

ГАРАНЦИЯ

Ние предоставяме 5-годишна гаранция срещу производствени дефекти.

За да бъде валидна гаранцията, се изисква доказателство за закупуване, а вентилаторът:

- трябва да бъде сглобен и монтиран в съответствие с инструкциите за монтаж в това ръководство
- трябва да е поддържан съгласно инструкциите за поддръжка в това ръководство
- трябва да е монтиран в нормална жилищна среда
- трябва да е свързан към източник на напрежение 100–240 VAC 50/60 Hz
- не трябва да е бил излаган на въздействието на мълния или необичайни колебания в напрежението
- не е бил изложен на несанкционирани манипулации
- монтиран е по начин, недопускащ пръскане/теч на вода във вентилатора
- не трябва да е бил монтиран в среда, където температурата е надвишавала 50 °C

Рекламации за продукта се подават в мястото на покупката.

РЕЦИКЛИРАНЕ

Продуктът е обозначен със символа на OEEE, който показва, че не трябва да се изхвърля в битовите отпадъци, а да се рециклира на подходящо място в съответната община.

Fresh AB е член на шведската национална система за рециклиране.

ZÁRUKA

Na výrobní vady poskytujeme 5letou záruku.

Aby byla záruka platná, je požadován doklad o koupi a ventilátor:

- musí být sestaven a instalován podle instalačního průvodce v této příručce
- musí být udržován v souladu s pokyny pro údržbu uvedenými v této příručce
- musí být namontován v běžném obytném prostředí
- musí být připojen k napětí 100-240VAC 50/60Hz
- nebyl vystaven působení blesku nebo neobvyklému výpadku proudu
- nebyl podroben neoprávněné manipulaci
- byl instalován tak, aby voda nemohla ventilátor postříkat/oplachovat
- nesmí být instalován v prostředí, kde teplota překročila 50 °C

Reklamacje je nutné řešit v místě nákupu.

RECYKLACE

Výrobek je označen symbolem WEEE, který označuje, že nesmí být likvidován jako součást odpadu z domácnosti, ale měl by být recyklován na příslušném místě nacházejícím se v každé oblasti.

Fresh AB je členem Švédského státního systému pro recyklaci.

GWARANCJA

Zapewniamy 5-letnią gwarancję, obejmującą wady produkcyjne.

Aby gwarancja była ważna należy przedstawić dowód zakupu oraz spełnić poniższe warunki:

- wentylator został złożony i zamontowany zgodnie ze wskazówkami przedstawionymi w niniejszej instrukcji,
- wentylator był poddawany konserwacji zgodnie ze wskazówkami dotyczącymi konserwacji przedstawionymi w niniejszej instrukcji,
- wentylator został zamontowany w normalnym środowisku mieszkalnym,
- wentylator był podłączony do napięcia 100–240 V AC 50/60 Hz,
- wentylator nie został poddany działaniu pioruna ani niestandardowych skoków napięcia,
- wentylator nie został poddany żadnym manipulacjom,
- wentylator został zamontowany w taki sposób, że nie mógł być spryskiwany ani przepłukiwany wodą,
- wentylator nie był zamontowany w środowisku, w którym temperatura przekraczała 50° Celsjusza.

Reklamacje związane z produktem należy zgłaszać w miejscu zakupu.

RECYKLING

Produkt jest oznakowany symbolem WEEE, który wskazuje na to, że nie można go wyrzucić razem z odpadami pochodzącymi z gospodarstw domowych. Należy oddać go do odpowiedniego punktu recyklingu w miejscu zamieszkania.

Firma Fresh AB jest członkiem ogólnokrajowego systemu recyklingu w Szwecji.



ГАРАНТИЯ

Наша 5-летняя гарантия распространяется на производственные дефекты.

Действие гарантии требует подтверждения приобретения вентилятора, который:

- должен быть собран и установлен в соответствии с инструкциями по монтажу в этом руководстве
- должен обслуживаться согласно инструкциям по техобслуживанию в этом руководстве
- должен устанавливаться в обычных жилых помещениях
- должен подключаться к источнику питания с напряжением 100-240 В перем. тока, 50/60 Гц
- не должен подвергаться удару молнии или чрезмерным перепадам электропитания
- не должен вскрываться
- должен быть установлен так, чтобы вода не попадала на вентилятор
- не должен устанавливаться в условиях с температурой более 50° С

Претензии к оборудованию необходимо предъявлять по месту приобретения.

ПЕРЕРАБОТКА

Оборудование обозначается символом WEEE, который запрещает его утилизацию как бытовых отходов, но предусматривает отправку в соответствующий районный официальный пункт. Fresh AB — член Шведской национальной системы переработки отходов.

Getting started:

Quick guide

Function indication is given with different colours.



The function symbol is lit depending on the active function.

No light

The fan is off or activated for continuous operation.

Blue light

The fan runs due to increased humidity.

Flashing blue light

The fan runs because it has detected that it can lower the humidity in the room.

Green light

The air quality sensor has activated the fan.

Purple light

The fan has been started by the airing function.

Yellow light

The fan runs on the timer

Flashing yellow

The delay timer counts down, faster flashes towards the end.

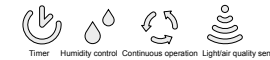


Quickguide for Intellivent ICE

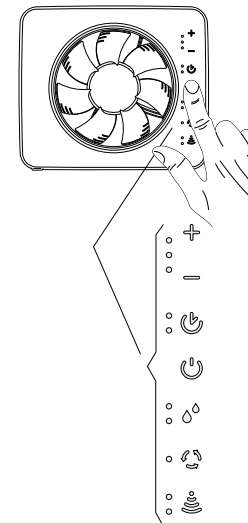
To access the functions that can be programmed. First, press the function icon.



All programmable function symbols light up.



To activate the desired function, press any of the four symbols and then follow the instructions to the right. The process is then ended by pressing the function icon twice.



<p>Timer Select time:</p> <p>One press at a time</p> <p>15 min 30 min </p>	<p>Timer Activate / deactivate delayed start</p> <p>Hold for 2 seconds. The lamps flash 3 times. ...</p> <p>15 min 30 min </p>	<p>Timer Increase or decrease air flow:</p> <p>Press the +/- buttons</p> <p> </p>
<p>Humidity control Response indication:</p> <p>The corresponding lamp lights up</p> <p>Fast Normal Slow Deactive </p>	<p>Humidity control Step forward for response selection:</p> <p>Hold for 2 seconds</p> <p>Fast Normal Slow Deactive </p>	<p>Humidity control Increase or decrease air flow during humidity-activated operation:</p> <p>Press the +/- buttons</p> <p> </p>
<p>Continuous operation Activate</p> <p>Press until the lamp comes on</p> <p> </p>	<p>Continuous operation Deactivate:</p> <p>Press until the lamp goes out</p> <p> </p>	<p>Continuous operation Setting the air flow: Increase or decrease</p> <p>Press the +/- buttons</p> <p> </p>
<p>Light and air quality sensor Indications:</p> <p>The corresponding lamp lights up</p> <p>Light sensor Air quality sensor Light sensor & air quality sensor Inactive </p>	<p>Light and air quality sensor Activate/deactivate:</p> <p>Light sensor on/off Press repeatedly until the lamp comes on or off</p> <p>Light sensor Air quality sensor on/off. Same as for light sensor.</p> <p>Air quality sensor </p>	<p>Light and air quality sensor Setting the air flow: Increase or decrease</p> <p>Select the Timer speed function, which is common for the flow with lightsensor.</p> <p>Air quality function has same speed as humidity function.</p> <p>Press the +/- buttons</p> <p> </p>



Kurzanleitung für Intellivent ICE

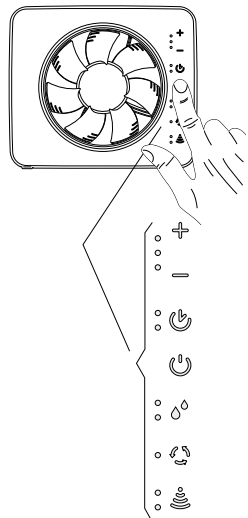
Zugriff auf die programmierbaren Funktionen Zunächst die Funktionstaste einmal betätigen.



Alle programmierbaren Funktionssymbole leuchten auf.



Zur Aktivierung der gewünschten Funktion eines der vier Symbole betätigen und dann gemäß den Anweisungen auf der rechten Seite vorgehen. Der Prozess wird beendet, indem das Funktionssymbol zweimal gedrückt wird.



Erste Schritte:

Kurzanleitung

Die Funktionsanzeige erfolgt mit verschiedenen Farben.



Das Funktionssymbol leuchtet abhängig von der aktiven Funktion.

Kein Licht

Der Ventilator ist ausgeschaltet oder für den Dauerbetrieb aktiviert.

Blaues Licht

Der Ventilator läuft aufgrund erhöhter Luftfeuchtigkeit.

Blaues Blinklicht

Der Lüfter läuft, weil er festgestellt hat, dass er die Feuchtigkeit im Raum senken kann.

Grünes Licht

Der Luftqualitätssensor hat den Lüfter aktiviert.

Violettes Licht

Der Ventilator wurde von der Lüftungsfunktion gestartet.

Gelbes Licht

Der Ventilator läuft gemäß Zeitschaltung.

Gelbes Blinklicht

Der Verzögerungtimer zählt nach unten und blinkt gegen Ende schneller.

Timer Uhrzeit wählen: Jeweils einmal betätigen. 15 Min. 30 Min.	Startverzögerung aktivieren/deaktivieren 2 Sekunden gedrückt halten Die Lampen blinken 3 Mal. 15 Min. 30 Min.	Erhöhung oder Senkung des Luftstroms: Die Tasten +/- betätigen.
Feuchtigkeitskontrolle Reaktionsanzeige: Die entsprechende Lampe leuchtet auf. Schnell Normal Langsam Deaktiv	Ansprechauswahl schrittweise vornehmen: 2 Sekunden gedrückt halten. Schnell Normal Langsam Deaktiv	Erhöhung oder Senkung des Luftstroms während des durch die Feuchtigkeitskontrolle aktivierten Betriebs: Die Tasten +/- betätigen.
Dauerbetrieb Aktivieren: Drücken, bis die Lampe aufleuchtet. 	Deaktivieren: Drücken, bis die Lampe ausgeschaltet ist. 	Einstellung der Luftströmung: Erhöhung oder Senkung Die Tasten +/- betätigen.
Licht und Luftqualitätssensor Anzeigen: Die entsprechende Lampe leuchtet auf. Lichtsensor Sensor für die Luftqualität Licht- und Luftqualitätssensor Inaktiv	Aktivierung/Deaktivierung: Lichtsensor Ein/Aus, wiederholt betätigen, bis die Lampe ein- oder ausgeschaltet ist. Lichtsensor Sensor für die Luftqualität Ein/Aus Wie beim Lichtsensor Sensor für die Luftqualität Sensor für die Luftqualität	Einstellung der Luftströmung: Erhöhung oder Senkung Die Timer-Geschwindigkeitsfunktion auswählen, die für den Volumenstrom mit Lichtsensor üblich ist. Die Luftqualitätsfunktion hat dieselbe Geschwindigkeit wie die Feuchtigkeitfunktion. Die Tasten +/- betätigen.
Reset (auf Werkeinstellungen) Aktivierung einmal betätigen 	5 Sekunden gedrückt halten. (2. Betätigung) 	



Guide rapide pour Intellivent ICE

Pour accéder aux fonctions qui peuvent être programmées. Appuyez d'abord sur l'icône de la fonction.



Tous les symboles des fonctions programmables s'allument.



Pour activer la fonction souhaitée, appuyez sur un des quatre symboles, puis suivez les instructions à droite. Le processus est terminé en appuyant deux fois sur l'icône de la fonction.



Le symbole de fonction est allumé en fonction de la fonction active.

Pas de lumière

Le ventilateur est éteint ou activé pour un fonctionnement continu.

Lumière bleue

Le ventilateur fonctionne en raison de l'augmentation d'humidité.

Lumière bleue clignotante

Le ventilateur tourne car il a détecté qu'il peut abaisser l'humidité dans la pièce.

Lumière verte

Le capteur de qualité de l'air a activé le ventilateur.

Lumière pourpre

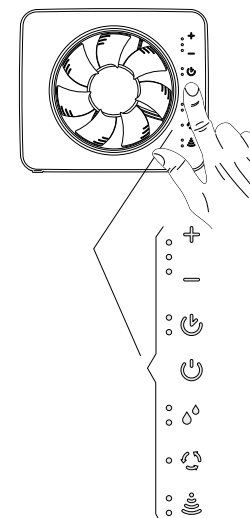
Le ventilateur a été démarré par la fonction d'aération.

Lumière jaune

Le ventilateur fonctionne sur la minuterie

Jaune clignotant

Le temporisateur commence le compte à rebours et clignote plus rapidement vers la fin.




Minuterie Sélectionner l'heure : Une pression à la fois 15 min. 30 min.	Activer/désactiver le démarrage différé Maintenez pendant 2 secondes. Les voyants clignotent 3 fois. 15 min. 30 min.	Augmentez ou diminuez le débit d'air : Appuyez sur les touches +/-
Contrôle de l'humidité Indication de réponse : Le voyant correspondant s'allume Rapide Normal Lent Désactiver	Étape en avant pour la sélection de réponse : Maintenez enfoncé pendant 2 secondes Rapide Normal Lent Désactivé	Augmentez ou diminuez le débit d'air pendant le fonctionnement activé par l'humidité : Appuyez sur les touches +/-
Fonctionnement continu Activer Appuyez jusqu'à ce que le voyant s'allume 	Désactiver : Appuyez jusqu'à ce que le voyant s'éteigne 	Réglez le débit d'air : Augmentez ou diminuez Appuyez sur les touches +/-
Capteur de qualité de la lumière et de l'air Indications : Le voyant correspondant s'allume Capteur de lumière Capteur de qualité de l'air Capteur de qualité de l'air et capteur de lumière Inactif	Activer/désactiver : Allumer/éteindre le capteur de lumière Appuyez plusieurs fois jusqu'à ce que le voyant s'allume ou s'éteigne Capteur de lumière Capteur de qualité de l'air marche/arrêt Comme pour le capteur de lumière. Capteur de qualité de l'air et capteur de lumière Inactif	Réglez le débit d'air : Augmentez ou diminuez Sélectionnez la fonction de vitesse de Minuterie, qui est commune pour le débit avec le capteur de lumière. La fonction de qualité de l'air a la même vitesse que la fonction d'humidité. Appuyez sur les touches +/-
Réinitialisation (aux réglages d'usine) Activer 1 pression 	Maintenez la touche enfoncée pendant 5 s. (2nde pression) 	

Inicio:

Guía rápida

La indicación de la función se indica con diferentes colores.

 El símbolo de función se ilumina en función de la función activa.

Sin luz

El ventilador está apagado o activado para su funcionamiento continuo.

Luz azul

El ventilador funciona debido a un aumento de la humedad.

Luz azul parpadeante

El ventilador funciona porque ha detectado que puede reducir la humedad de la habitación.

Luz verde

El sensor de calidad del aire ha activado el ventilador.

Luz morada

El ventilador ha sido iniciado por la función de aireación.

Luz amarilla

El ventilador funciona por el temporizador

Luz amarilla parpadeante

El temporizador de retardo realiza la cuenta atrás, parpadea más rápido hacia el final.




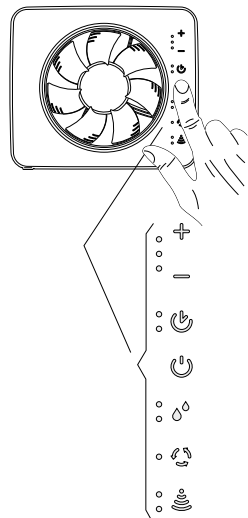
Guía rápida de IntelliVent ICE







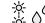

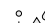
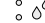
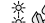
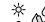
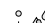
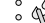


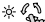
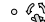
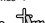


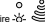
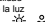
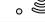
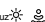


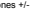



Para acceder a las funciones que se pueden programar. Primero, pulse el botón de función una vez.

 Todos los símbolos de función programables se iluminan.



Para activar la función deseada, pulse cualquiera de los cuatro símbolos y, a continuación, siga las instrucciones a la derecha. El proceso se finaliza después pulsando dos veces el icono  de la función.




<p>Temporizador Seleccione la hora: Una pulsación cada vez.</p> <p>15 min  30 min </p>	<p>Activar/desactivar inicio diferido Manténgalo pulsado durante 2 segundos. Los testigos parpadean 3 veces.</p> <p>15 min  30 min </p>	<p>Aumente o disminuya el caudal de aire: Pulse los botones +/-</p> <p> </p>
<p>Control de la humedad Indicación de respuesta: El testigo correspondiente se ilumina</p> <p>Rápido  Normal  Lento  Desactivar </p>	<p>Avanzar para la selección de respuesta: Manténgalo pulsado durante 2 segundos</p> <p>Rápido  Normal  Lento  Desactivar </p>	<p>Aumente o disminuya el caudal de aire durante el funcionamiento activado por la humedad: Pulse los botones +/-</p> <p> </p>
<p>Funcionamiento continuo Activar Púselo hasta que el testigo se encienda</p> <p></p>	<p>Desactivar: Púselo hasta que el testigo se apague</p> <p></p>	<p>Ajuste del caudal de aire: Aumentar o disminuir: Pulse los botones +/-</p> <p> </p>
<p>Sensor de calidad del aire y de la luz Indicaciones: El testigo correspondiente se ilumina</p> <p>Sensor de luz  Sensor de calidad del aire  Sensor de calidad del aire y de la luz  Inactivo </p>	<p>Activar/desactivar: Encendido/apagado del sensor de luz Pulse varias veces hasta que el testigo se encienda o apague</p> <p>Sensor de luz  Encendido/apagado del sensor de calidad del aire. Igual que para el sensor de luz  Inactivo </p>	<p>Ajuste del caudal de aire: Aumentar o disminuir</p> <p>Pulse los botones +/-</p> <p> </p>
<p>Restablecer (en ajustes de fábrica)</p>	<p>Activar 1 pulsación </p>	<p>Manténgalo pulsado durante 5 s (2.^a pulsación) </p>

Guida introduttiva:

Guida rapida

Il funzionamento è indicato con diversi colori.

 Il simbolo della funzione è acceso a seconda della funzione attiva.

Nessuna spia

La ventola è spenta o è attivata per il funzionamento continuo.

Spia blu

La ventola funziona a causa di un aumento dell'umidità.

Spia blu lampeggiante

La ventola funziona perché ha rilevato una possibile diminuzione dell'umidità della stanza.

Spia verde

Il sensore della qualità dell'aria ha attivato la ventola.

Spia viola

La ventola è stata attivata dalla funzione di aerazione.

Spia gialla

La ventola funziona in base al timer

Spia gialla lampeggiante

Il timer del ritardo effettua il conto alla rovescia e la spia lampeggia più velocemente verso la fine.




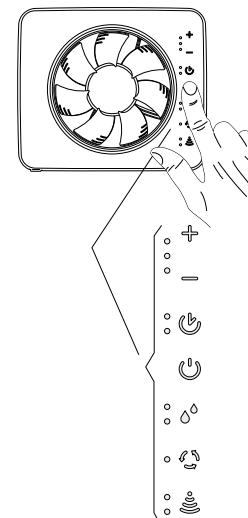
Guida rapida di IntelliVent ICE

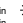



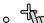









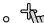


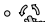
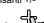
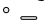
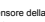
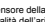
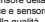



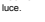
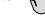
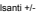

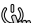
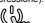
Per accedere alle funzioni che possono essere programate. Prima di tutto, premere l'icona della funzione una volta.

 Tutti i simboli delle funzioni programabili si accendono.



Per attivare la funzione desiderata, premere uno dei quattro simboli, quindi seguire le istruzioni a destra. Il procedimento termina premendo due volte l'icona  della funzione.



<p>Timer Selezionare il tempo: Una pressione alla volta</p> <p>15 min  30 min </p>	<p>Attivare / disattivare avviamento ritardato Tenere premuto per 2 secondi. La spia lampeggia 3 volte.</p> <p>15 min  30 min </p>	<p>Aumentare o diminuire il flusso dell'aria: Premere i pulsanti +/-</p> <p> </p>
<p>Controllo dell'umidità Indicazioni di risposta: La spia corrispondente si accende</p> <p>Rapido  Normale  Lento  Disattivato </p>	<p>Avanzare per selezionare la risposta: Tenere premuto per 2 secondi</p> <p>Rapido  Normale  Lento  Disattivato </p>	<p>Aumentare o diminuire il flusso dell'aria durante il funzionamento di umidità-attivato: Premere i pulsanti +/-</p> <p> </p>
<p>Funcionamiento continuo Activare Premere fino a quando si accende la spia</p> <p></p>	<p>Disattivare: Premere fino a quando la spia si spegne</p> <p></p>	<p>Configurare il flusso dell'aria: Aumentare o diminuire</p> <p>Premere i pulsanti +/-</p> <p> </p>
<p>Sensore della luce e della qualità dell'aria Indicazioni: La spia corrispondente si accende</p> <p>Sensore della luce  Sensore della qualità dell'aria  Sensore della luce e sensore della qualità dell'aria  Inattivo </p>	<p>Attivare/disattivare: Sensore della luce on/off Premere ripetutamente fino a quando la spia si accende o si spegne</p> <p>Sensore della luce  Sensore della qualità dell'aria  Sensore della qualità dell'aria on/off. Come il sensore della luce.  Sensore della qualità dell'aria </p>	<p>Configurare il flusso dell'aria: Aumentare o diminuire</p> <p>Selezionare la funzione del Timer di velocità, comune per il flusso con sensore della luce. La funzione per la qualità dell'aria ha la stessa velocità della funzione per l'umidità.</p> <p>Premere i pulsanti +/-</p> <p> </p>
<p>Reset (alle configurazioni di fabbrica)</p>	<p>Attivare toccando 1 volta </p>	<p>Premere e tenere premuto per 5 sec. (2.^a pressione). </p>



Първи стъпки:
Кратко ръководство
 Функционалната индикация е представена с различни цветове.

Символът за функция свети в зависимост от активната функция.

Няма светлина.
 Вентилаторът е изключен или активиран за непрекъсната работа.

Синя светлина
 Вентилаторът работи поради повишената влажност.

Мигаща синя светлина
 Вентилаторът работи, защото е установено, че може да понижи влажност в помещението.

Зелена светлина
 Сензорът за качество на въздуха е активирал вентилатора.

Пурпурна светлина
 Вентилаторът е задействан от функцията за проветряване.

Жълта светлина
 Вентилаторът работи под управление на таймера

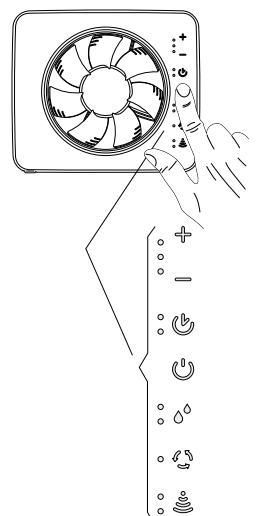
Мигаща жълта светлина
 Таймерът за времезакъснение извършва обратно отброяване, към края мигането се ускорява.

Кратко ръководство за IntelliVent ICE
 За достъп до функциите, които могат да бъдат програмирани. Първоначално натиснете бутона за функция.

Всички програмуеми функционални символи светват.



За да активирате желаната функция, натиснете някой от четирите символа и след това следвайте инструкциите отясно. След това процесът се завършва чрез двукратно натискане на иконата за функция.



<p>Таймер Избор на време:</p> <p>Еднократно натискане в даден момент</p> <p>15 мин 30 мин</p>	<p>Активиране/деактивиране на забавено стартиране</p> <p>Задръжте за 2 секунди. Индикаторът прелива 3 пъти.</p> <p>15 мин 30 мин</p>	<p>Увеличаване или намаляване на въздушния поток:</p> <p>Натиснете бутоните +/-</p>
<p>Регулиране на влажност Индикация за отговор:</p> <p>Съответният индикатор светва</p> <p>Бързо</p> <p>Нормално</p> <p>Бавно</p> <p>Деактивирай</p>	<p>Стъпка напред за избор на отговор:</p> <p>Задръжте за 2 секунди</p> <p>Бързо</p> <p>Нормално</p> <p>Бавно</p> <p>Деактивирай</p>	<p>Увеличете или намалете въздушния поток при работа с активация в зависимост от влажността:</p> <p>Натиснете бутоните +/-</p>
<p>Непрекъсната работа Активирай</p> <p>Натиснете, докато индикаторът светне</p>	<p>Деактивирай:</p> <p>Натиснете, докато индикаторът угасне</p>	<p>Регулиране на въздушния поток:</p> <p>Увеличаване или намаляване</p> <p>Натиснете бутоните +/-</p>
<p>Светлина и сензор за качество на въздуха</p> <p>Индикации:</p> <p>Съответният индикатор светва</p> <p>Сензор за светлина</p> <p>Сензор за качество на въздуха</p> <p>Сензор за светлина и сензор за качество на въздуха</p> <p>Неактивен</p>	<p>Активиране/деактивиране:</p> <p>Включване/изключване на сензора за светлина Натиснете неколкратно, докато индикаторът светне или угасне.</p> <p>Сензор за светлина</p> <p>Вкл./Изкл. на сензора за качество на въздуха Същото както за сензора за светлина.</p> <p>Сензор за качество на въздуха</p>	<p>Регулиране на въздушния поток:</p> <p>Увеличаване или намаляване</p> <p>Изберете функцията за скорост на таймера, която е обща за потока със сензор за светлина. Функцията за качество на въздуха има същата скорост като функцията за влажност.</p> <p>Натиснете бутоните +/-</p>
<p>Нулиране (за фабрични настройки)</p>	<p>Активиране с 1 докосване</p>	<p>Докоснете и задръжте за 5 сек. (2-ро докосване).</p>



Заčínáme:
Stručný průvodce
 Funkce jsou označeny různými barvami.

Symbol funkce se rozsvítí v závislosti na aktivní funkci.

Bez světla
 Ventilátor je vypnutý nebo je aktivován nepřerušovaný provoz.

Modré světlo
 Ventilátor se pohybuje v důsledku zvýšené vlhkosti.

Blikající modré světlo
 Ventilátor běží, protože detekoval, že může snížit vlhkost v místnosti.

Zelené světlo
 Snímač kvality vzduchu aktivoval ventilátor.

Fialové světlo
 Ventilátor byl spuštěn funkcí větrání.

Žluté světlo
 Ventilátor běží podle časovače

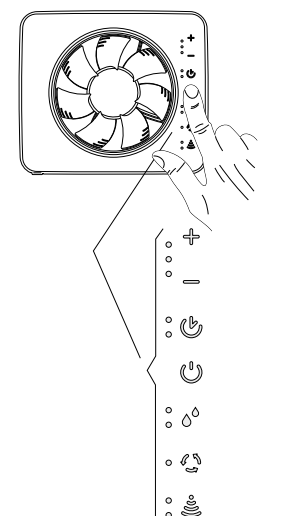
Blikající žlutá
 Časovač odpočítává, rychlejší blikání ke konci.

Rychlý průvodce pro IntelliVent ICE
 Přístup k funkcím, které lze naprogramovat. Nejprve stiskněte ikonu funkce.

Všechny symboly programovatelných funkcí se rozsvítí.



Chcete-li aktivovat požadovanou funkci, stiskněte kterýkoli ze čtyř symbolů a potom postupujte podle pokynů vpravo. Proces je poté ukončen dvojitým stisknutím ikony funkce.



<p>Časovač Zvolte čas:</p> <p>Jeden stisk</p> <p>15 min 30 min</p>	<p>Aktivovat/deaktivovat zpoždění spuštění</p> <p>Podržet 2 vteřiny. Kontrolky 3x zablikají.</p> <p>15 min 30 min</p>	<p>Zvýšit nebo snížit průtok:</p> <p>Stiskněte tlačítka +/-</p>
<p>Řízení vlhkosti Odezva:</p> <p>Rozsvítí se odpovídající kontrolka</p> <p>Rychlý</p> <p>Normální</p> <p>Pomalý</p> <p>Neaktivní</p>	<p>Krok vpřed pro výběr odezvy:</p> <p>Podržet 2 vteřiny</p> <p>Rychlý</p> <p>Normální</p> <p>Pomalý</p> <p>Neaktivní</p>	<p>Zvýšite nebo snížíte průtok vzduchu při provozu aktivovaným vlhkostí:</p> <p>Stiskněte tlačítka +/-</p>
<p>Nepřerušovaný provoz Aktivovat</p> <p>Stiskněte, dokud se kontrolka nerozsvítí</p>	<p>Deaktivovat:</p> <p>Stiskávejte, dokud kontrolka nezhasne</p>	<p>Nastavení průtoku vzduchu: Zvýšit nebo snížit</p> <p>Stiskněte tlačítka +/-</p>
<p>Snímač světla a snímač kvality vzduchu</p> <p>Označení:</p> <p>Rozsvítí se odpovídající kontrolka</p> <p>Snímač světla</p> <p>Snímač kvality vzduchu</p> <p>Snímač světla a snímač kvality vzduchu</p> <p>Neaktivní</p>	<p>Aktivovat/deaktivovat:</p> <p>Snímač světla ZAP/VYP Opakovaně stiskávejte, dokud se kontrolka nerozsvítí nebo nezhasne</p> <p>Snímač světla</p> <p>Snímač kvality vzduchu ZAP/VYP. Stejně jako u snímače světla.</p> <p>Snímač kvality vzduchu</p>	<p>Nastavení průtoku vzduchu: Zvýšit nebo snížit</p> <p>Zvolte funkci časovače, která je běžná pro průtok se snímačem světla. Funkce kvality vzduchu má stejnou rychlost jako funkce vlhkosti.</p> <p>Stiskněte tlačítka +/-</p>
<p>Reset (na tovární nastavení)</p>	<p>Aktivovat 1 dotekem</p>	<p>Stiskněte a přidržte 5 vteřin. (druhý dotek).</p>

Wprowadzenie:

Skrócona instrukcja

Funkcje są oznaczone za pomocą różnych kolorów.



Symbol funkcji podświetla się, kiedy dana funkcja jest aktywna.

Brak podświetlenia

Wentylator jest wyłączony lub włączony jest tryb pracy ciągłej.

Niebieskie podświetlenie

Wentylator pracuje ze względu na wyższy poziom wilgotności.

Migające niebieskie światło

Wentylator działa, ponieważ wykrył, że może obniżyć poziom wilgotności w pomieszczeniu.

Zielone podświetlenie

Wentylator został uruchomiony przez czujnik jakości powietrza.

Fioletowe podświetlenie

Wentylator został uruchomiony przez funkcję wietrzenia.

Żółte podświetlenie

Wentylator jest uruchomiony z funkcją minutnika.

Migające żółte światło

Odcliczanie minutnika opóźnienia – światło miga szybciej, kiedy działanie zbliża się do końca.



Skrócona instrukcja urządzenia Intelligent ICE

Aby uzyskać dostęp do funkcji, które można zaprogramować: Najpierw należy nacisnąć symbol funkcji.



Symbol wszystkich funkcji z możliwością regulacji podświetlają się.



Minutnik



Kontrola wilgotności

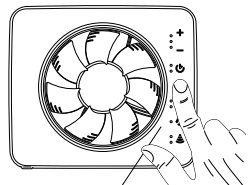


Tryb pracy ciągłej



Czujnik światła/jakości powietrza

Aby aktywować żądaną funkcję, należy nacisnąć dowolny z czterech symboli, a następnie postępować zgodnie z instrukcjami po prawej stronie. Aby zakończyć regulację, należy dwukrotnie nacisnąć symbol funkcji.



Minutnik Wybór czasu: Jedno naciśnięcie 15 min 30 min	Włączanie/wyłączanie funkcji opóźnionego startu Przytrzymać przez 2 sekundy Kontrolki migają 3 razy 15 min 30 min	Zwiększanie lub zmniejszanie przepływu powietrza: Nacisnąć przyciski +/-
Kontrola wilgotności Wskazanie odpowiedź: Lampka danej funkcji świeci się Tryb szybki Tryb normalny Tryb powolny Funkcja wyłączona	Kolejny krok do wyboru reakcji: Przytrzymać przez 2 sekundy Tryb szybki Tryb normalny Tryb powolny Funkcja wyłączona	Zwiększanie lub zmniejszanie przepływu powietrza podczas pracy w trybie aktywowanym przez poziom wilgotności: Nacisnąć przyciski +/-
Tryb pracy ciągłej Włączony Nacisnąć i przytrzymać, aż lampka się zapali	Wyłączanie: Nacisnąć i przytrzymać, aż kontrolka zgśnie	Ustawianie przepływu powietrza: Zwiększanie lub zmniejszanie Nacisnąć przyciski +/-
Czujnik światła i jakości powietrza Wskazania: Lampka danej funkcji świeci się Czujnik światła Czujnik jakości powietrza Czujnik światła i czujnik jakości powietrza Wyłączony	Włączanie/wyłączanie: Wybrać funkcję prędkości powietrza z czujnikiem światła Nacisnąć przycisk kilka razy, aż kontrolka włączy się lub wyłączy Czujnik światła Czujnik jakości powietrza Czujnik światła i czujnik jakości powietrza Czujnik jakości powietrza	Ustawianie przepływu powietrza: Zwiększanie lub zmniejszanie Wybrać funkcję prędkości powietrza – standardowo dla przepływu z czujnikiem światła. Prędkość przy włączonej funkcji jakości powietrza jest taka sama jak przy włączonej funkcji wilgotności. Nacisnąć przyciski +/-
Resetowanie (przywracanie ustawień fabrycznych)	Włączanie – 1 dotknięcie	Dotknąć i przytrzymać przez 5 sekund. (drugie dotknięcie).

Начало работы:

Краткое руководство

Индикация функций подается разного цвета.



Символ функции загорается в зависимости от включенной функции.

Световой индикатор выключен
Вентилятор выключен или выключен для непрерывной работы.

Синий индикатор
Вентилятор работает из-за повышенной влажности.

Синий индикатор мигает
Вентилятор работает, поскольку определена возможность снизить влажность в помещении.

Зеленый индикатор
Датчик качества воздуха включил вентилятор.

Фиолетовый индикатор
Вентилятор запущен функцией проветривания.

Желтый индикатор
Вентилятор работает по таймеру

Желтый индикатор мигает
Таймер задержки ведет обратный отсчет, мигание ускоряется ближе к концу.



Краткое руководство по работе с Intelligent ICE

Чтобы перейти к программируемой функции. Сначала нажмите значок функции.



Все символы программируемых функций загораются.



Таймер



Контроль влажности

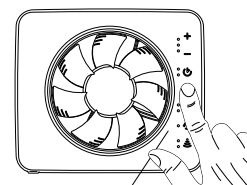


Непрерывная работа



Датчик свет/качества воздуха

Чтобы включить требуемую функцию, нажмите любой из четырех символов и следуйте инструкциям справа. Процедура завершается двойным нажатием значка функции.



Таймер Выбор времени: Однократное нажатие 15 мин 30 мин	Включить/отключить отложенный запуск Удерживать 2 секунды. Индикаторы мигают 3 раза. 15 мин 30 мин	Увеличить или уменьшить поток воздуха: Нажмите кнопки +/-
Контроль влажности Индикация срабатывания: Соответствующий индикатор загорается Быстро Обычно Медленно Выключена	Переход вперед для выбора срабатывания: Удерживать 2 секунды Быстро Обычно Медленно Выключена	Увеличить или уменьшить поток воздуха во время выполнения функции с включением по влажности: Нажмите кнопки +/-
Постоянная работа Включить Нажимайте до включения индикатора	Выключить: Нажимайте до выключения индикатора	Установка потока воздуха: Увеличить или уменьшить. Нажмите кнопки +/-
Датчик света и качества воздуха Индикация: Соответствующий индикатор загорается Датчик света Датчик качества воздуха Датчик света и качества воздуха Выключена	Включить/выключить: Включение и выключение датчика света. Нажимать повторно до выключения или выключения индикатора Датчик света Датчик качества воздуха Датчик света и качества воздуха Датчик качества воздуха вкл./выкл. Как и для датчика света. Датчик качества воздуха	Установка потока воздуха: Увеличить или уменьшить. Выберите функцию скорости по таймеру, повторно до включения или использования для потока с датчиком света. Скорость функции качества воздуха совпадает с функцией влажности. Нажмите кнопки +/-
Сброс (к заводским настройкам)	Включение 1 касанием	Нажать и удерживать 5 сек. (2-е нажатие).



Copyright © Fresh AB

SE: Vi reserverar oss för tryckfel och förbehåller oss rätten till material- och konstruktionsändringar.

EN: We accept no liability for printing errors and reserve the right to make changes to materials and designs.

008751_ICE Manual 2019



Fresh AB
Gransholmsvägen 136 • SE-355 99 Gemla • Sweden
Phone +46(0)470 - 70 77 00 • fresh.se