

Montageanleitung Flaschen- Pfannenauszüge mit blum MOVENTO für Seitenwände 16 mm oder 19 mm

Instructions de montage porte-bouteilles et porte-casseroles avec coulisses blum MOVENTO pour parois latérales de 16 mm ou 19 mm

Befestigung Seitenmontage:

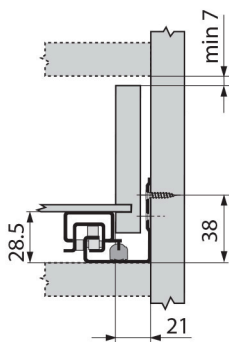
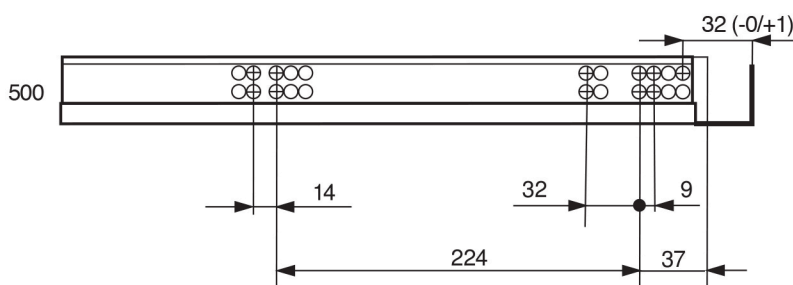
Distanz von der Seitenwand bis Mitte des ersten Loch der Blumführung Movento 32 mm (-0/+1)

Fixage latéral:

Distance de la côté latéral jusque l' entre-axes du premier trous de la coulisse Blum Movento 32 mm (-0/+1)

Schraubposition der Korpuschienen Nennlänge NL (mm)

Position de vissage des coulisses corps de meuble
Longuer nominal NL (mm)

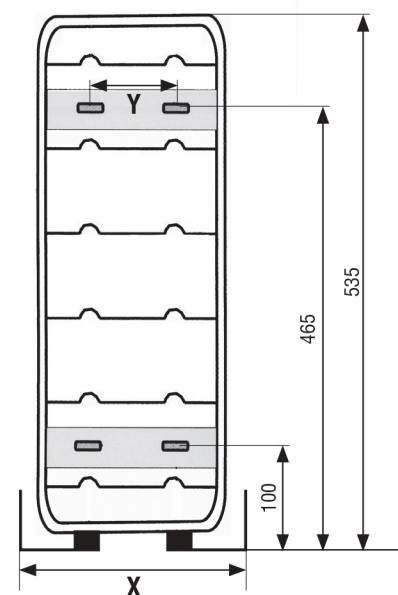


Platzbedarf im Korpus + 3 mm mit Seitenstabilisierung

Encombrement
+ 3 mm réglage latéral

Befestigungspunkte der Front (Frontansicht)

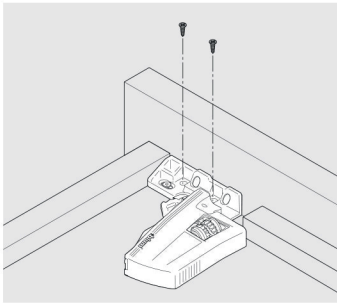
Points de fixation
de la partie frontale (vue frontale)



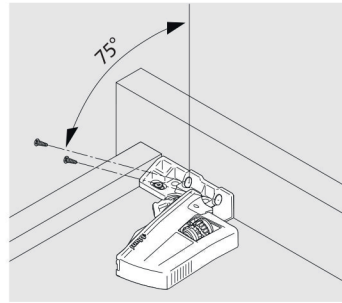
Art.	Aussenbreite (AB) = X Largeur Extérieure (LE) = X	Bohrungsabstände = Y Largeur entre-axes = Y
01.760.01Q-1	X = 237 mm	Y = 111 mm
01.770.01Q-1	X = 237 mm	Y = 111 mm
01.770.02Q-1	X = 237 mm	Y = 111 mm
01.850.01Q-1	X = 362 mm	Y = 231 mm
01.850.02Q-1	X = 412 mm	Y = 283 mm
01.850.04Q-1	X = 512 mm	Y = 483 mm
01.850.05Q-1	X = 562 mm	Y = 433 mm

Montage, Demontage und Einstellung | Montage, démontage et réglage

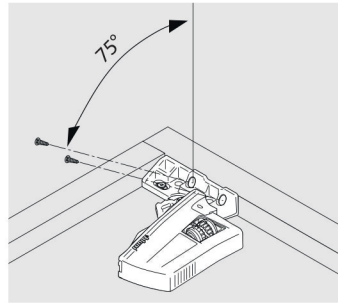
Kupplung | Accouplement



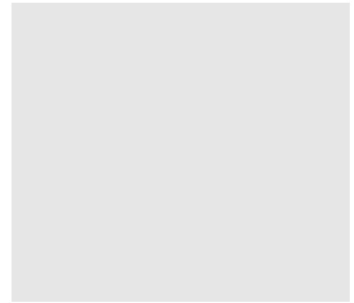
Vierseitiger Schubkasten
Tiroir à quatre côtés



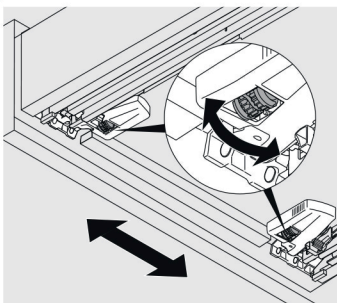
Dreiseitiger Schubkasten
Tiroir à trois côtés



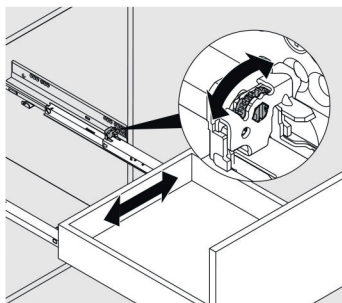
Innenschubkasten
Tiroir à l'anglaise



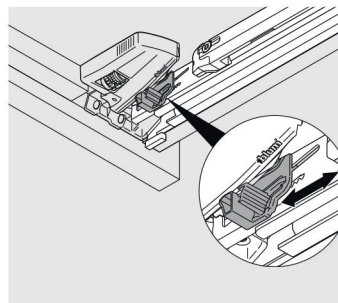
Verstellung | Réglage



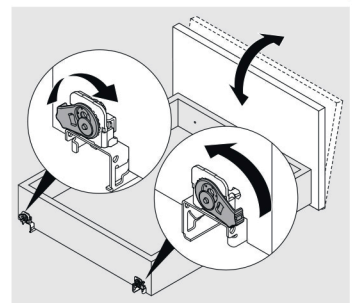
Verstellung Seite
Beidseitig über Kupplung = 1,5 mm*
Réglage latéral des deux côtés via accouplement +/- 1,5 mm*



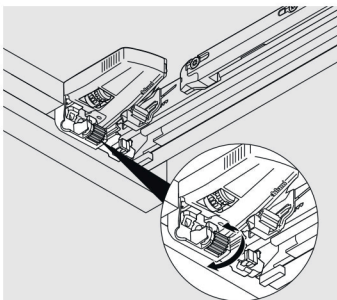
Verstellung Seite
Ausgleich über rechte Führung hinten
Compensation réglage latéral via coulisse arrière droite



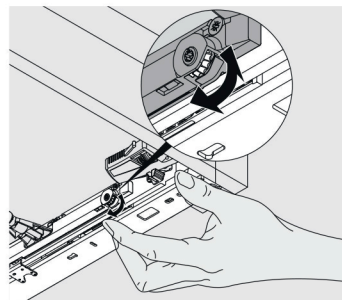
Verstellung Höhe + 3 mm
Réglage en hauteur: + 3 mm



Verstellung Neigung
Réglage de l'inclinaison



Verstellung Tiefe
Mit Tiefenverstellung 298.7600 = 2 mm
Réglage en profondeur +/- 2 mm
MOVENTO avec BLUMOTION

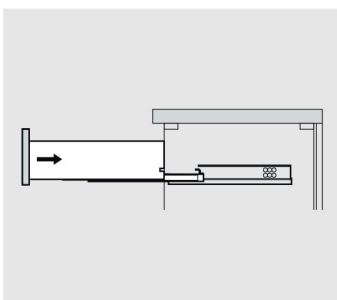


Verstellung Tiefe
Mit TIP-ON - 1 / + 2 mm
Réglage en profondeur + 2 / - 1 mm
MOVENTO avec TIP-ON

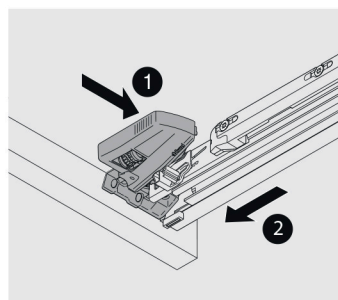
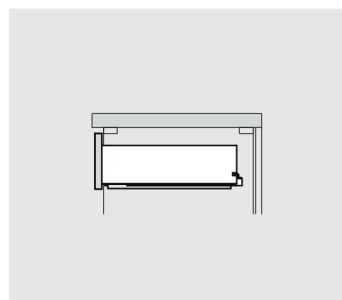
* **Eingeschränkte Seitenverstellung bei 16 mm Seitenwanddicke des Schubkastens und gleichzeitig voller Toleranzausnutzung der lichten Weite des Schubkastens**

* **Réglage latéral limité pour épaisseur de côté du tiroir 16 mm avec utilisation simultanée de toute la tolérance de largeur intérieure de tiroir**

Schubkasten ein- und aushängen | Accrocher et décrocher le tiroir (760H/766H)



Einhängen | Accrocher



Aushängen | Décrocher

