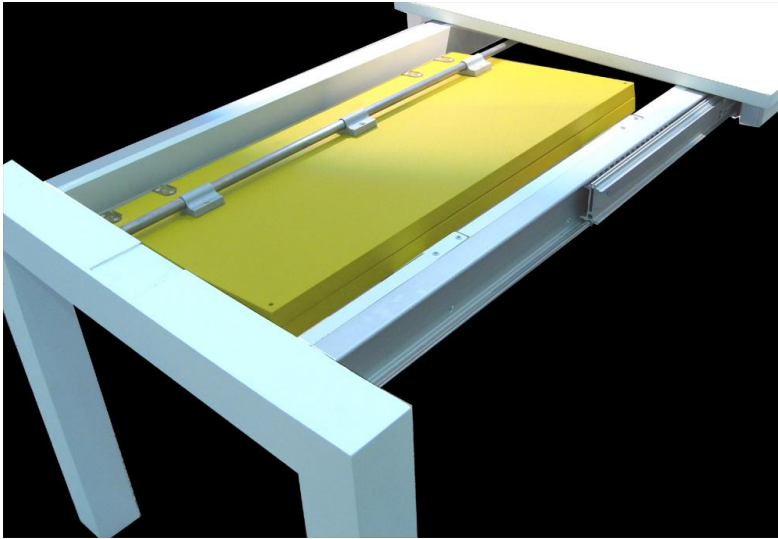
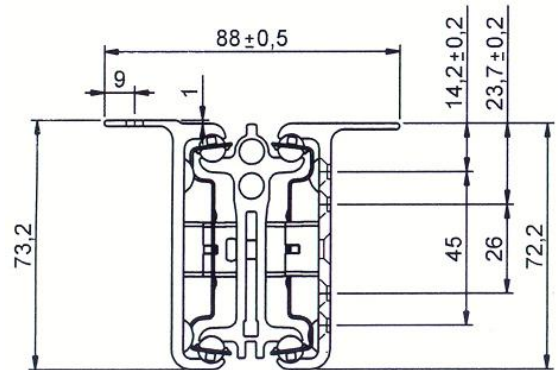


## FRONTSLIDE Alu77 – Tischauszug



Front-End-Auszug für höchste Ansprüche

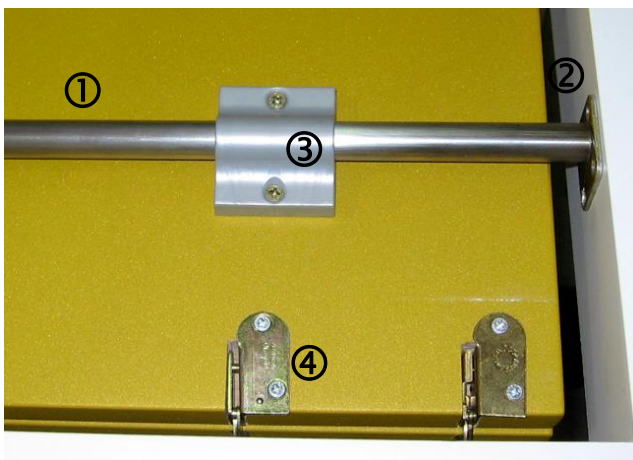


■ Belastungsklasse bis: 120 kg / Paar

**PR77TA1315** „FRONTSLIDE“ Alu 77 – Tischauszug  
Länge 1315 mm, für 2x 500 mm Einlagen

**PR77TA1815** „FRONTSLIDE“ Alu 77 – Tischauszug  
Länge 1815 mm, für 2x 500 mm Einlagen

## Klappmechanik



PR-KM-R16 ① Rohr Ø 16 mm, L: ca. 1.5m  
 PR-KM-LG ② Lager für Rohr  
 PR-KM-KSS ③ Kunststoffschellen  
 PR-KM-LB ⑤ Leitblech (Auflage)  
 PR-KM-S18 ④ Scharnier 18 mm  
 PR-KM-S22 ④ Scharnier 22 mm  
 PR-KM-S25 ④ Scharnier 25 mm  
 PR-KM-BR Bockrolle für Tischbeine

