

FRONTSLIDE 47 – Tischauszug



Front-End-Auszug für gehobene Ansprüche

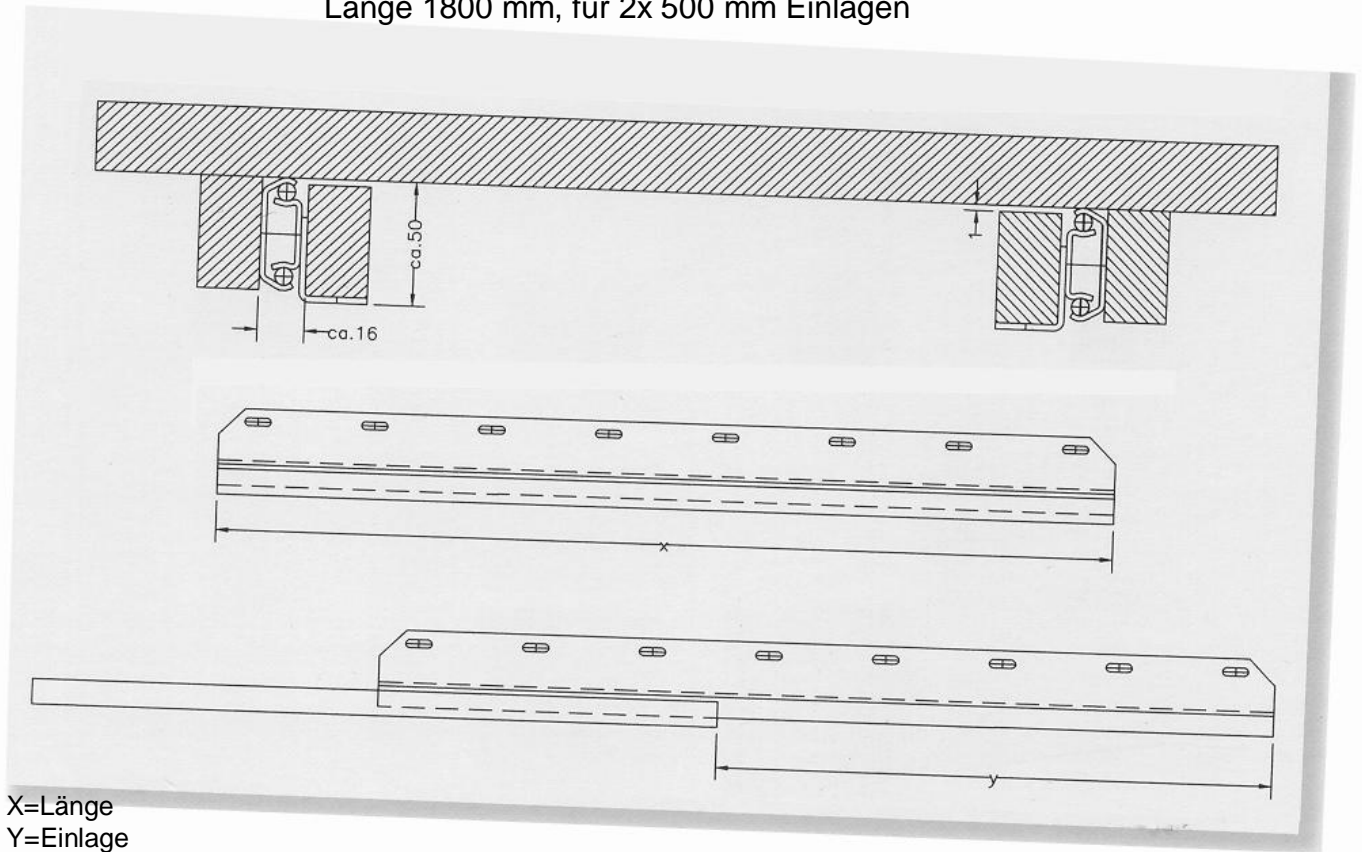
Hochwertige Materialien, erstklassige Verarbeitung, optimierte Profilgeometrie, hohe Belastbarkeit

- Bauhöhe: 50 mm
- Belastungsklasse bis: 90 kg / Paar



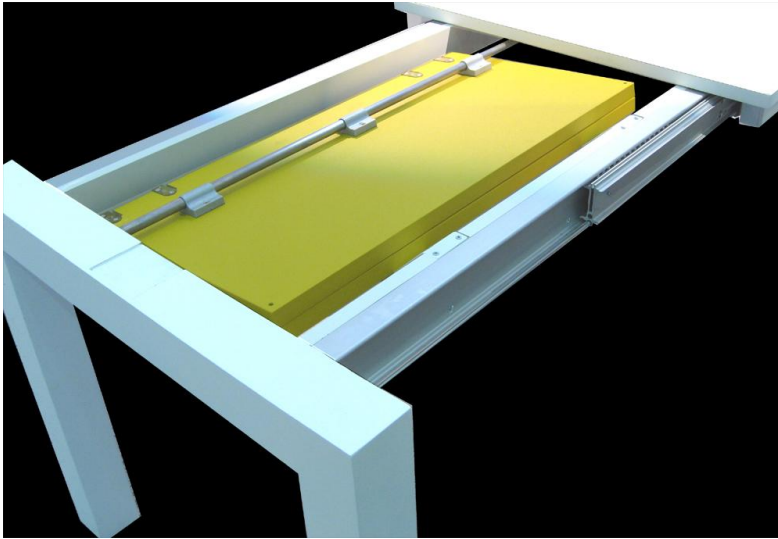
PR47TA1500 „FRONTSLIDE“ 47 – Tischauszug
Länge 1500 mm, für 2x 500 mm Einlagen

PR47TA1800 „FRONTSLIDE“ 47 – Tischauszug
Länge 1800 mm, für 2x 500 mm Einlagen

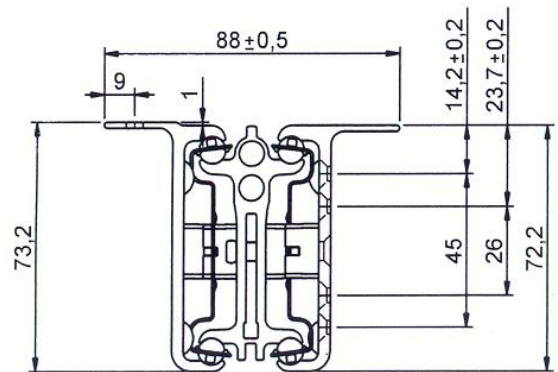


X=Länge
Y=Einlage

FRONTSLIDE Alu77 – Tischauszug



Front-End-Auszug für höchste Ansprüche

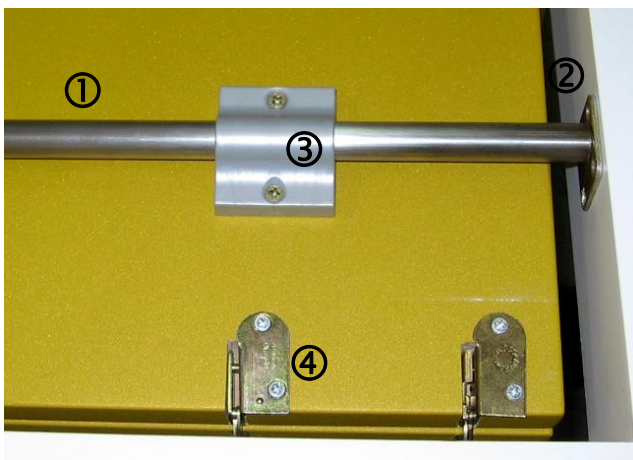


■ Belastungsklasse bis: 120 kg / Paar

PR77TA1315 „FRONTSLIDE“ Alu 77 – Tischauszug
Länge 1315 mm, für 2x 500 mm Einlagen

PR77TA1815 „FRONTSLIDE“ Alu 77 – Tischauszug
Länge 1815 mm, für 2x 500 mm Einlagen

Klappmechanik



PR-KM-R16 ① Rohr Ø 16 mm, L: ca. 1.5m
 PR-KM-LG ② Lager für Rohr
 PR-KM-KSS ③ Kunststoffschellen
 PR-KM-LB ⑤ Leitblech (Auflage)
 PR-KM-S18 ④ Scharnier 18 mm
 PR-KM-S22 ④ Scharnier 22 mm
 PR-KM-S25 ④ Scharnier 25 mm
 PR-KM-BR Bockrolle für Tischbeine

