

Stationery Drawer SN

*Schublade SN*

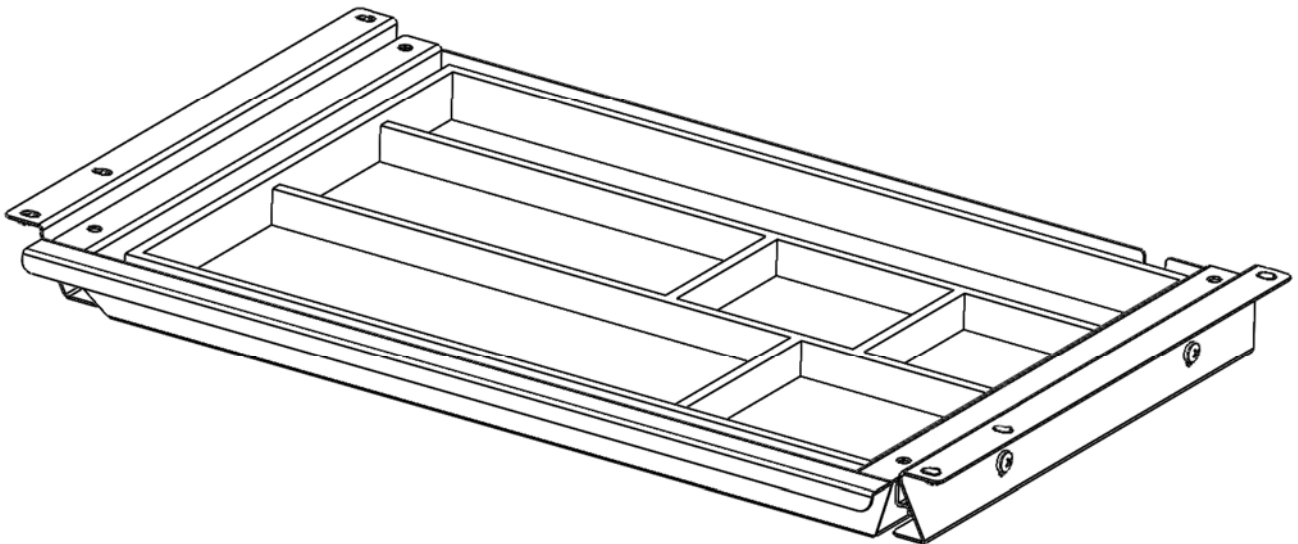
Stationery Drawer SN

FA-SLS-FG0139-XX

English

Deutsch

Nederlands



**Assembly Manual**

Read this manual thoroughly and store in a safe place.

***Montageanleitung***

*Bitte sorgfältig lesen und sicher aufbewahren.*

**Montagehandleiding**

Lees deze handleiding aandachtig door en bewaar deze goed.

SLS-IM0048-OEN-DE-NL

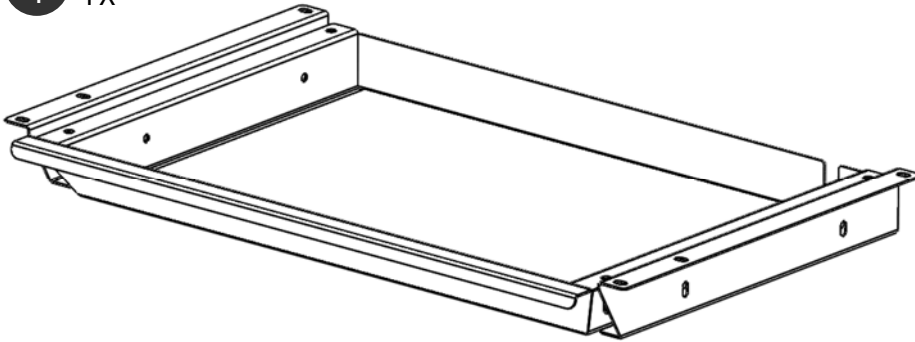
- 1. Content Box
- 1. Lieferumfang
- 1. Inhoud verpakking



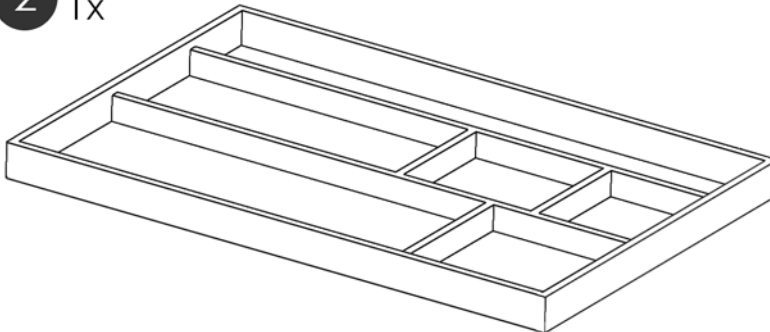
Assembly requires 2 people!  
*Montage nur mit 2 Personen!*  
Monteer met twee personen!

Items  
*Teile*  
Onderdelen

1 1x



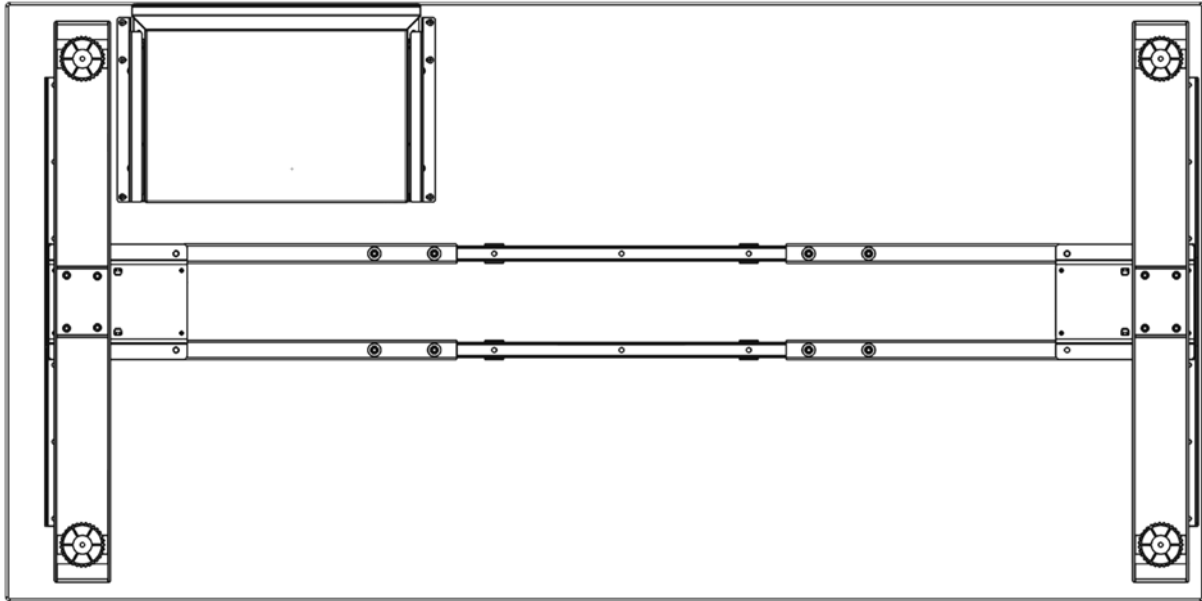
2 1x



A 6x 4,5 \* 16

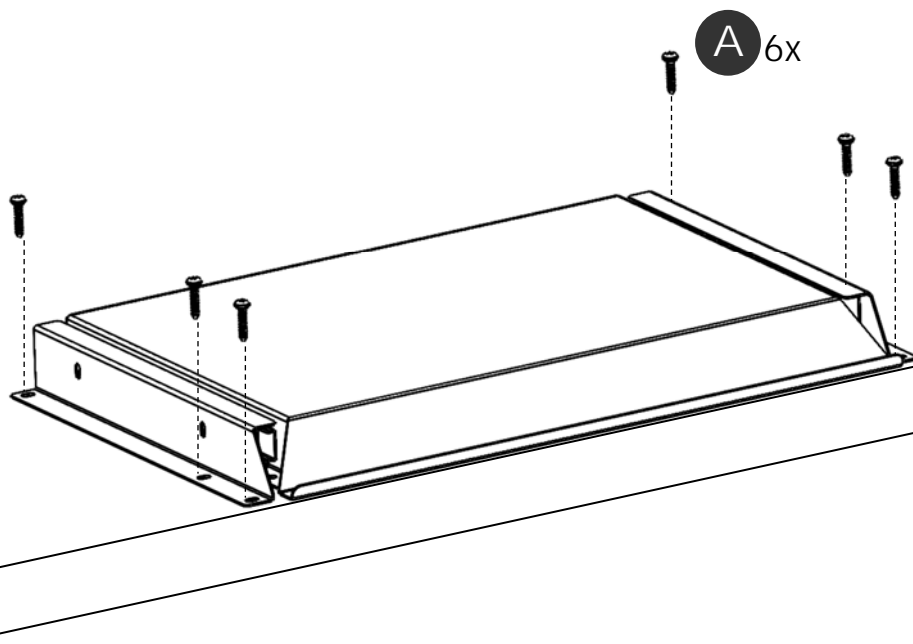


2. Align the Stationery Drawer SN  
2. Ausrichten der Schublade SN  
2. Positioneer de Stationery Drawer SN



Align the stationery drawer with the edge of the table top.  
The stationery drawer should be flush with the edge of the table top.  
*Richten Sie die Schublade an der Kante der Tischplatte aus.*  
*Die Schublade sollte bündig mit der Tischplattenkante sein.*  
Lijn de stationery drawer uit met de rand van het tafelblad.  
De stationery drawer moet gelijk liggen met de rand van het tafelblad.

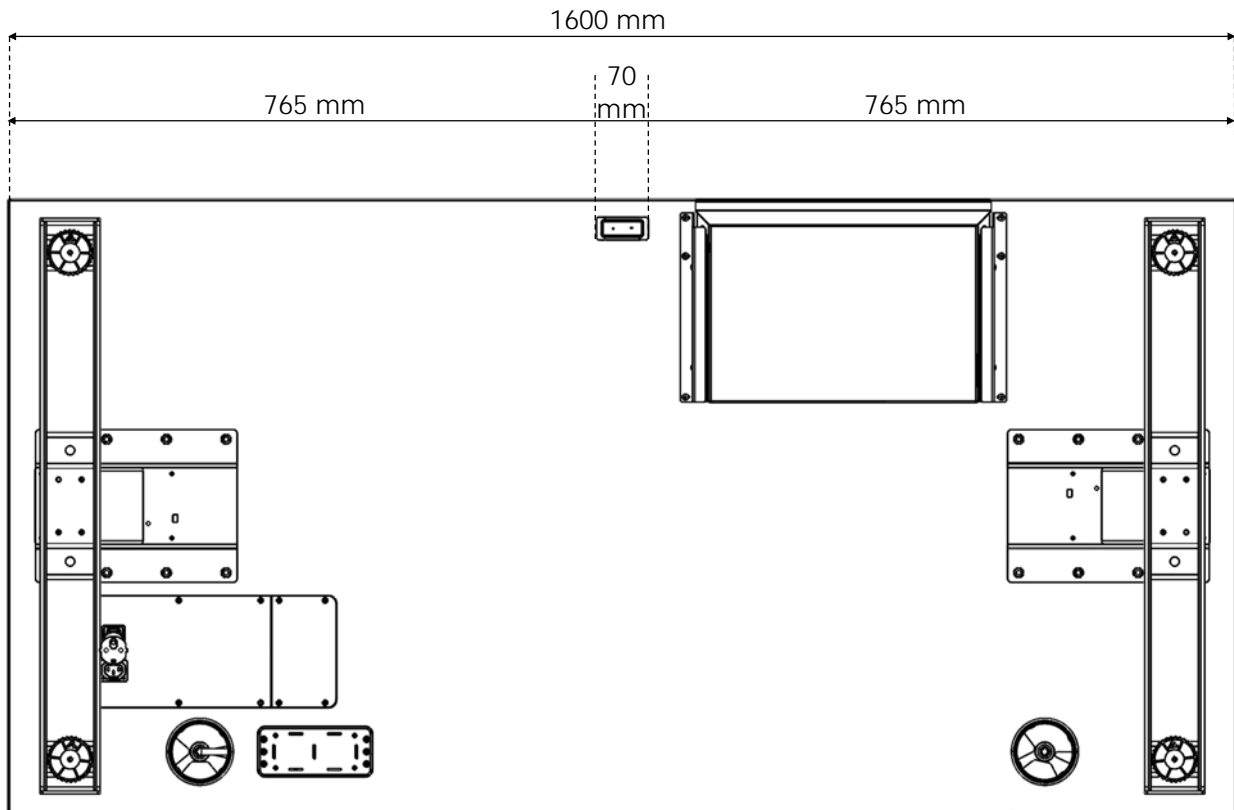
2.1 Assembly  
2.1 Montage  
2.1 Montage



## 2.2 Align the Stationery Drawer for Elements Cabletop®

### 2.2 Ausrichten der Schublade SN für Elements Cabletop®

### 2.2 Positioneer de Stationery Drawer voor Elements Cabletop®



Align the stationery drawer with the edge of the cabletop®.

The stationery drawer should be flush with the edge of the cable top®.

*Richten Sie die Schublade an der Kante der Cabletop® aus.*

*Die Schublade sollte bündig mit der Kante des Cabletop® sein.*

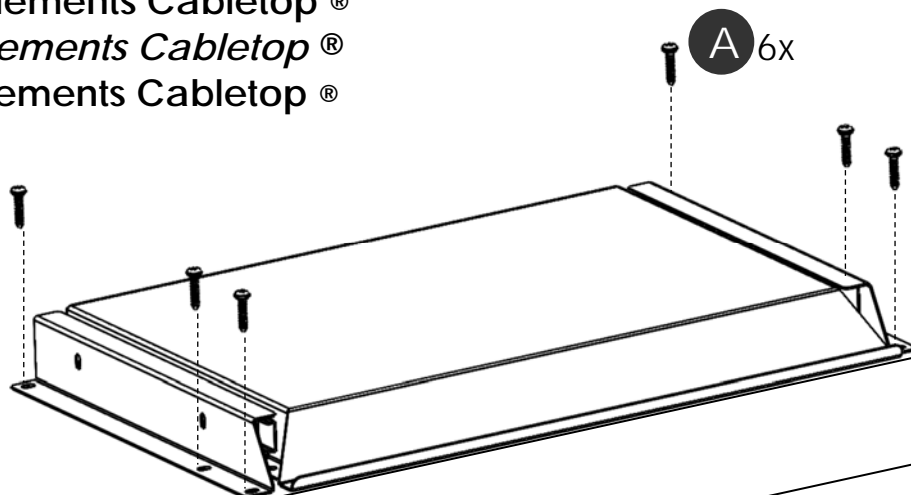
Lijn de stationery drawer uit met de rand van de cabletop®.

De stationery drawer moet gelijk liggen met de rand van de cabletop®.

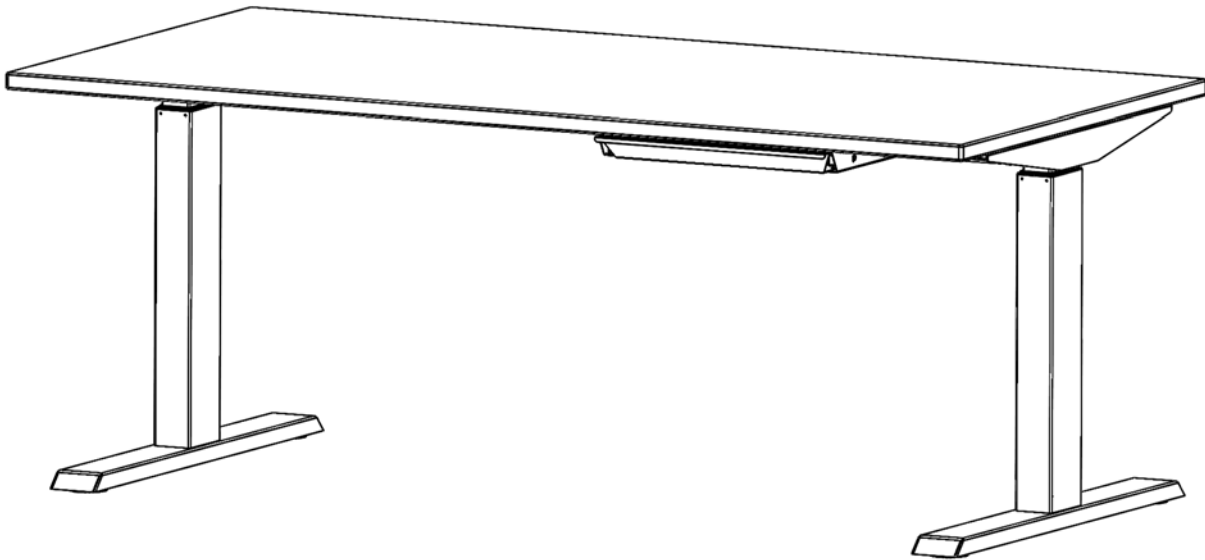
## 2.3 Assembly Elements Cabletop®

### 2.3 Montage Elements Cabletop®

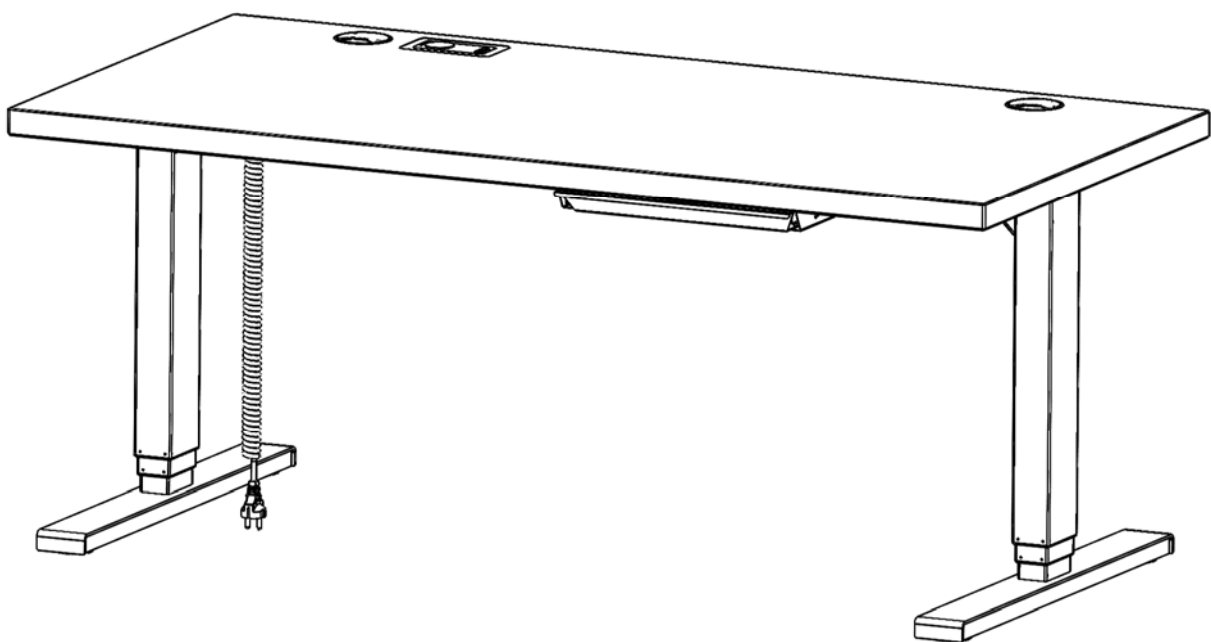
### 2.3 Montage Elements Cabletop®



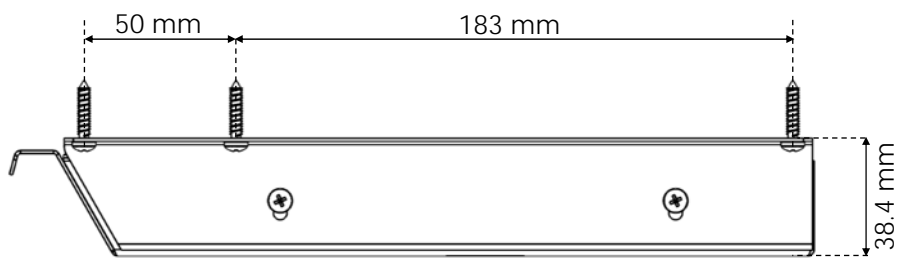
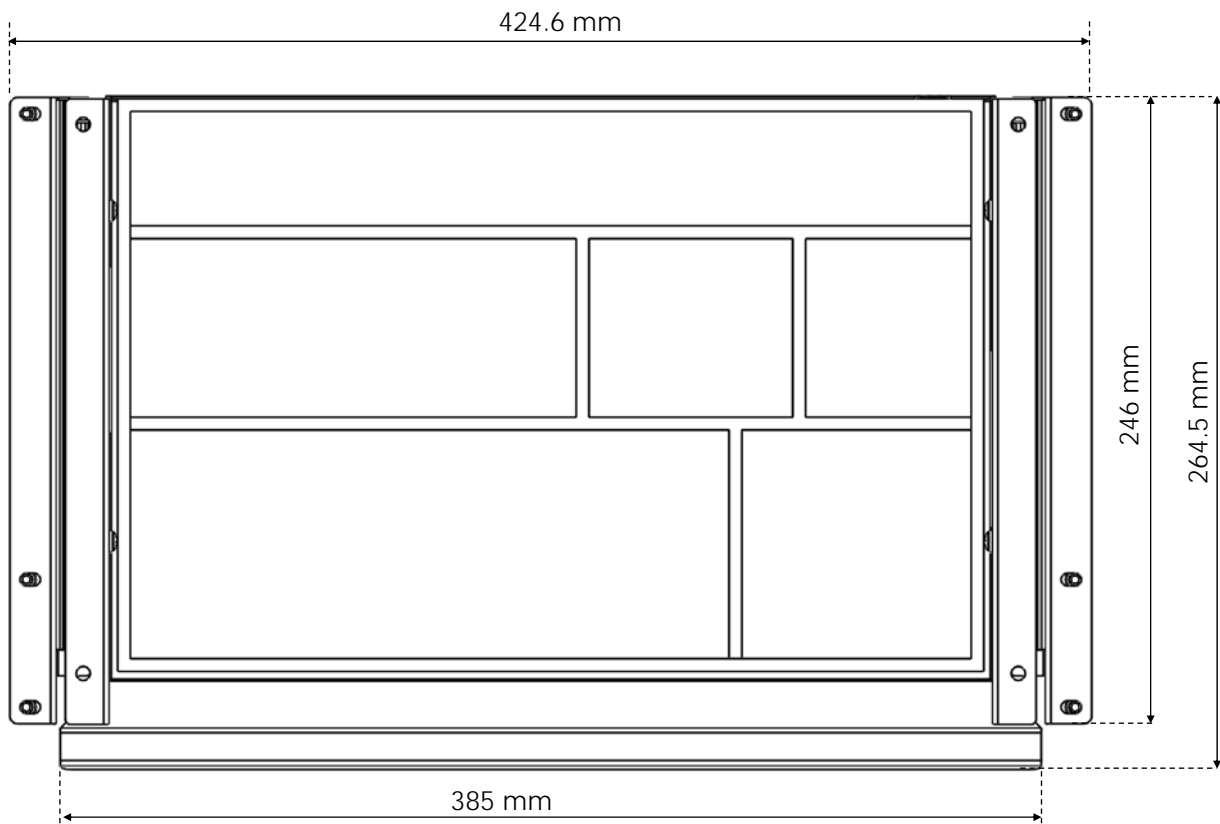
- 3. Mounted Stationery Drawer SN
- 3. *Montierte Schublade SN*
- 3. Gemonteerde Stationery Drawer SN



- 3.1 Mounted Stationery Drawer SN on Elements
- 3.1 *Montierte Schublade SN an Elements*
- 3.1 Gemonteerde Stationery Drawer SN op een Elements frame



4. Technical Specifications  
4. Technische Daten  
4. Technische Specificaties





**5. Customer service**

*5. Kundenservice*

**5. Klantenservice**

Retailer/Händler :

**6. Manufacturer**

*6. Produzent*

**6. Fabrikant**

**Actiforce International B.V.**

Het Steenland 20  
3751 LA Bunschoten-Spakenburg  
The Netherlands

+31 (0)33 4600120  
[www.actiforce.com](http://www.actiforce.com)  
[info.holland@actiforce.com](mailto:info.holland@actiforce.com)