

**Lamello**



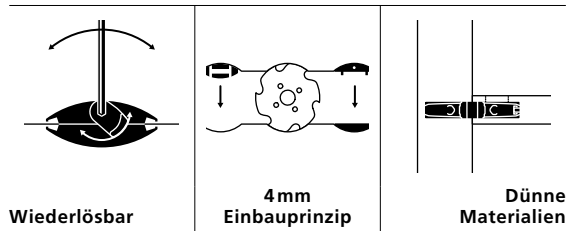
**LIEFERBAR AB  
4.9.2023**

## Clamex S-20

Wiederlösbarer Möbelverbinder für die 4 mm Nut

- Immer wieder lösbar durch drehbaren Hebel
- Einsetzbar mit jeder Nutfräsmaschine
- Geringe Verbinderdicke erlaubt stirnseitigen Einbau in Materialstärken ab 8 mm

## Eigenschaften



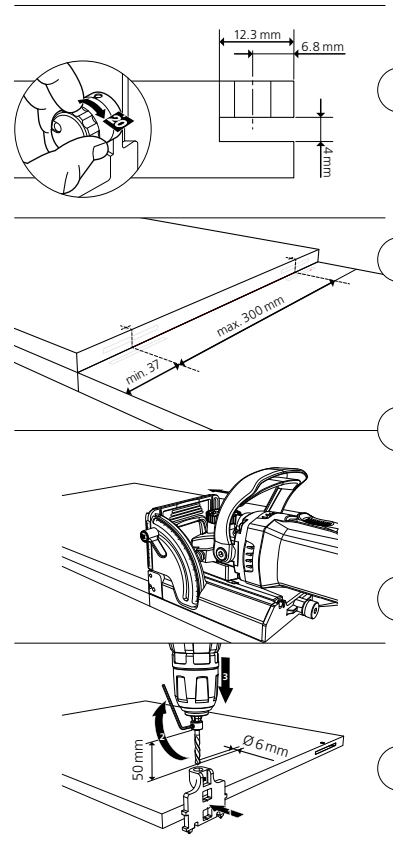
Clamex S-20 ist ein wiederlösbarer Verbinder für das Lamello-System für Materialstärken ab 16 mm und wird mit Schrauben in der Nut befestigt.

Die symmetrischen 4 mm Nuten können mit jeder Nutfräsmaschine erstellt werden.

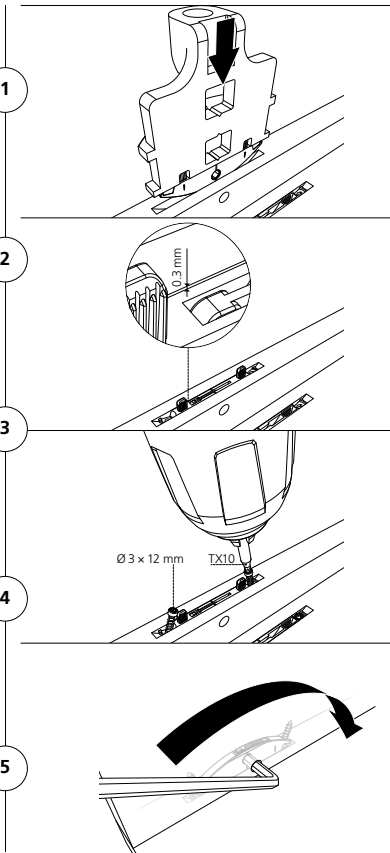
Clamex S-20 wird über einen Hebel mit dem Gegenstück verbunden und weist dabei eine seitliche Einbautoleranz auf.

Er benötigt keinen Klebstoff, ermöglicht ästhetische Verbindungen in allen Winkeln und ist ideal für feste oder zerlegbare Verbindungen.

## Bearbeitung



## Montage

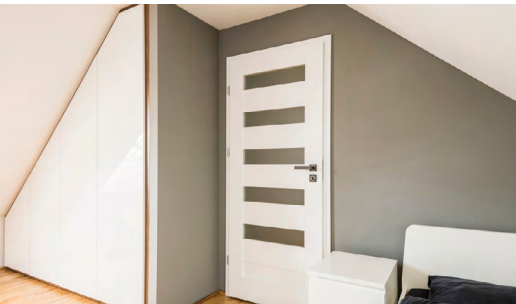


---

# Anwendungen

---

- **Möbelbau/Innenausbau:** Schränke in Dachschrägen, Schränke, Dachfutter, Restaurationen, Prototypenbau, Korpusbau, Sideboard, dünne Flächenverbindungen, Regale, uvm.
- **Möbelverbindungen:** Eckverbindungen, Flächenverbindungen, Rahmenverbindungen, diverse Winkel



# Artikel



|                          |               |
|--------------------------|---------------|
| <b>Clamex S-20</b>       | Art.Nr.       |
| 20 Paar, inkl. Schrauben | <b>145243</b> |
| 80 Paar, inkl. Schrauben | <b>145244</b> |
| 300 Paar                 | <b>145245</b> |
| 1000 Paar                | <b>145246</b> |



|  |               |
|--|---------------|
| <b>Clamex S-20 Starterset</b>                  | Art.Nr.       |
| Im Systainer <sup>3</sup> M137, bestehend aus: | <b>145247</b> |
| Clamex S-20, 80 Paar inkl. Schrauben,          |               |
| Clamex S-20 Bohrlehre inkl. Bohrer Ø 6 mm,     |               |
| Clamex P Montagewerkzeug                       |               |



# Technische Daten

|                         |  |                                 |                                |                           |
|-------------------------|--|---------------------------------|--------------------------------|---------------------------|
| <b>Verbindungsarten</b> | Grösse   | 59 × 12 × 3.9 mm                |                                |                           |
|                         | Fräser   | Ø 100 × 4 × 22 mm               |                                |                           |
|                         | Material Verbinder                               | Glasfaserverstärkter Kunststoff |                                |                           |
|                         | Material Hebel                                   | Zink Druckguss                  |                                |                           |
|                         | Einbautoleranz                                   | Längs ± 1 mm/radial ± 0 mm      |                                |                           |
|                         | Zugfestigkeit (N)<br>Bis zu                      | MDF<br>620 <sup>1</sup>         | Spanplatte<br>490 <sup>1</sup> | Buche<br>620 <sup>1</sup> |
| Einsetzbar in           | Spanplatte, MDF, Multiplex, Massivholz, HPL etc. |                                 |                                |                           |

