

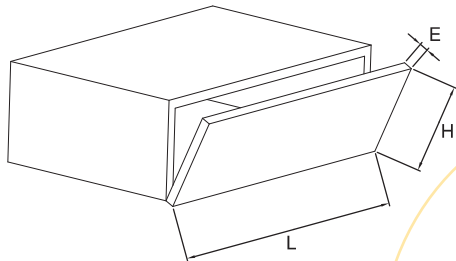


Montaje/Montaggio/Assembly

RETENIDA BRACCETTO STAY



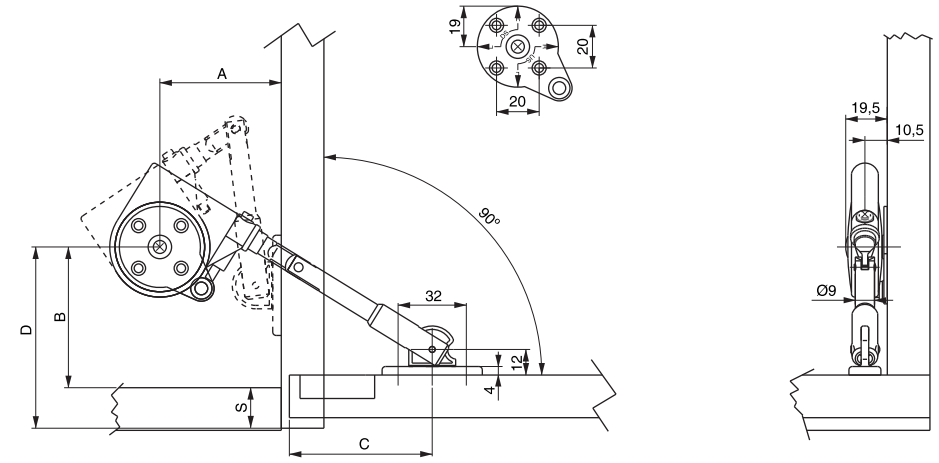
Retenidas para puertas abatibles de altura reducida
 Braccetti per porta ribalta di altezza ridotta
 Stays for reduced height folding doors



$$\text{Fuerza} \\ \text{Forza} = \left(\frac{H_{(\text{cm})}}{2} \right) \times P_{(\text{Kg})} = \text{Kg} \times \text{cm} \\ \text{Force}$$

P = Peso de puerta / Peso di anta / Door weight (Kg)

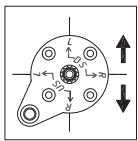
Cod.	1 retenida por puerta bracetto per anta stay per door	2 retenidas por puerta braccetti per anta stays per door
10007 17	5 ~ 12 Kg x cm	10 ~ 24 Kg x cm
10006 17	10 ~ 24 Kg x cm	20 ~ 48 Kg x cm



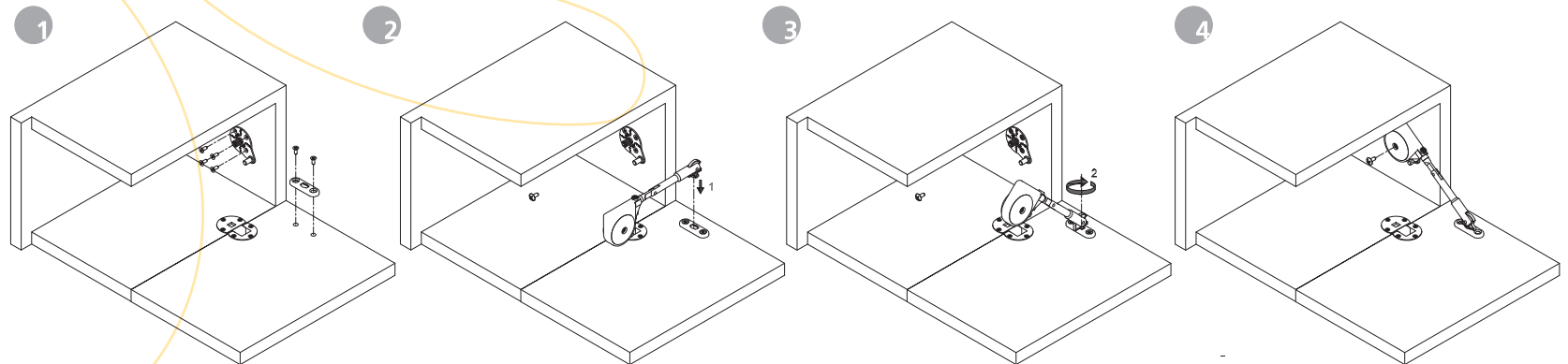
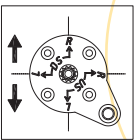
	A	B	C	D
Bisagras de piano Cerniere piane Flat hinges	60	73	60	-
Bisagras de cazoleta Cerniere Cup plate system hinges	57	66	48+S	66+S

Se recomienda bisagra secreter Cod. **1000107**
 Raccomandato cerniera secreter Cod. **1000107**
 Recommended hinge secreter Cod. **1000107**

Montaje izquierda
 Montaggio sinistra
 Left assembly



Montaje derecha
 Montaggio destra
 Right assembly



EMUCA, S.A.
 Valencia (España)
 Tel: +34 96 166 70 19
 Fax: +34 96 166 71 82



EMUCA S.r.l.
 Padova (Italy)
 Tel: 0039+ 0498702800
 Fax: 0039+ 0498703019

