

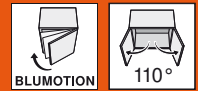


CLIP top BLUMOTION 110°

Technisches Datenblatt

CLIP top BLUMOTION

110°-Scharnier



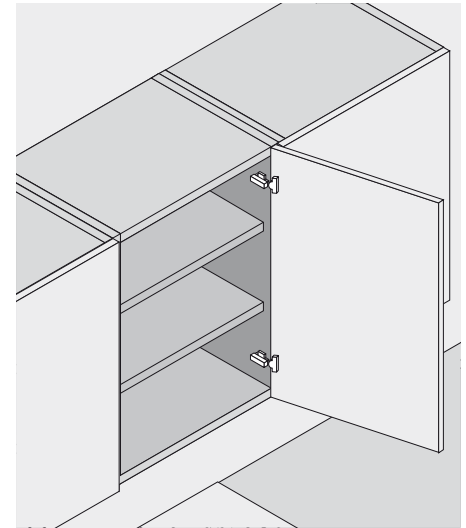
Produkt



Beschreibung

- Ganzmetallscharnier, vernickelt
- Öffnungswinkel 110°
- Mit **integrierter BLUMOTION**
- Mit **Deaktivierung** der **BLUMOTION**
- Mit komfortabler Tiefenverstellung über Gewindeschnecke
- Kompatibel mit bestehenden Montageplatten
- Mit Schließautomatik (Feder)
- Werkzeuglose Montage und Demontage der Türe am Korpus
- 3-dimensionale Verstellung (mit entsprechender Montageplatte)
- Bei **INSERTA** zusätzlich werkzeuglose Montage des Topfes

Anwendung



Bestellinformation

Eckanschlag			
	Topf INSERTA	Art.-Nr.	
Stahltopf mit Feder		71B3590	

Mittelschlag			
	Topf INSERTA	Art.-Nr.	
Stahltopf mit Feder		71B3690	

Innenanschlag			
	Topf INSERTA	Art.-Nr.	
Stahltopf mit Feder		71B3790	

	Topf Schrauben		
Stahltopf mit Feder		71B3550	

	Topf Schrauben		
Stahltopf mit Feder		71B3650	

	Topf Schrauben		
Stahltopf mit Feder		71B3750	

	Topf Einpresse		MZM.0040
Stahltopf mit Feder			71B3580

	Topf Einpresse		MZM.0040
Stahltopf mit Feder			71B3680

	Topf Einpresse		MZM.0040
Stahltopf mit Feder			71B3780

	Topf EXPANDO		
Stahltopf mit Feder		71B358E	

	Topf EXPANDO		
Stahltopf mit Feder		71B368E	

	Topf EXPANDO		
Stahltopf mit Feder		71B378E	

	Abdeckkappen	
	Stahl	vernickelt
unbedruckt		70.1503
geprägt	Blum	70.1503.BP

	Abdeckkappen	
	Stahl	vernickelt
unbedruckt		70.1663
Siebdruck	Blum	70.1663.BL

	Abdeckkappen	
	Stahl	vernickelt
unbedruckt		70.1663
Siebdruck	Blum	70.1663.BL

Zubehör

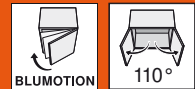
	Spanplattenschrauben für Topfmontage	
3,5 x 15 mm		609.1500
3,5 x 17 mm		609.1700

	Topfabdeckkappe für Schraub-, Press- und EXPANDO-Topf	
Stahl	vernickelt	70T3504

	Öffnungswinkelbegrenzer 86°	
Kunststoff		70T3553

CLIP top BLUMOTION

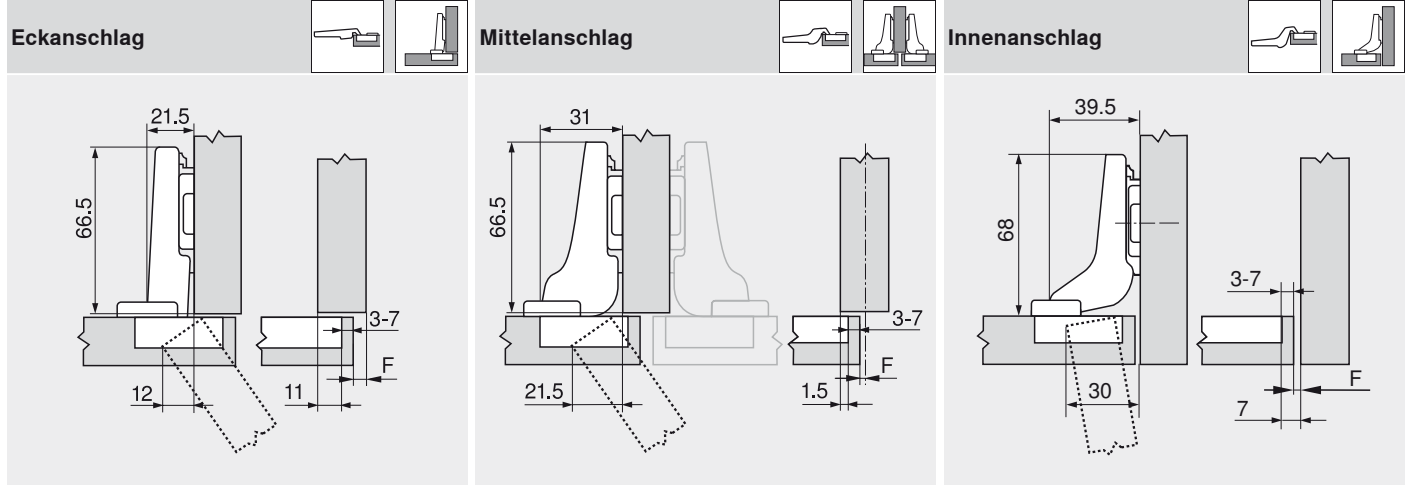
110°-Scharnier



Planung

ScharniermaÙe und Fugenberechnung bei Werkseinstellung (Montageplatte Distanz = 0 mm)

Türeinsprung bei vollem Öffnungswinkel



F Fuge

Anschraubposition der Montageplatte um die Türstärke + 1.5 mm zurücksetzen

Topfabstand

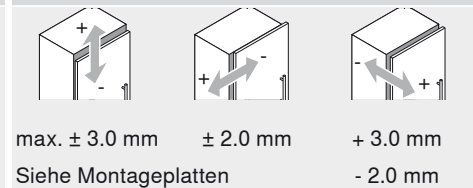
	Frontaufschlag																		
	5	6	7	8	9	10	11	12	13	14	15	16	17	18					
0															3	4	5	6	7
3												3	4	5	6	7			
6				3	4	5	6	7											
9	3	4	5	6	7														
↑ Montageplatte																		↑ Montageplatte	

Mindestfuge für Türen mit angefasten Kanten (R = 1 mm) bei Werkseinstellung

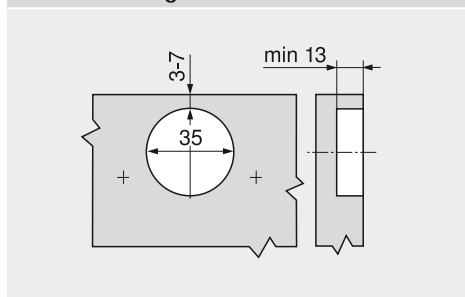
Türstärke	Türstärke												Wir empfehlen einen Anschlagversuch
	16	18	19	20	21	22	23	24	25	26	28	30	
3	0.5	0.8	1.0	1.2	1.5	1.8	2.2	2.7	3.5	4.3			
4	0.5	0.8	1.0	1.2	1.4	1.7	2.0	2.5	3.1	3.8			
5	0.5	0.8	0.9	1.2	1.4	1.7	2.0	2.4	2.9	3.4			
6	0.5	0.8	0.9	1.2	1.3	1.6	1.9	2.3	2.7	3.2			
7	0.5	0.8	0.9	1.1	1.3	1.6	1.9	2.2	2.6	3.0			
Zusätzlich bei + 2 mm Seitenverstellung													
	+0.2	+0.4	+0.4	+0.5	+0.5	+0.5	+0.5	+0.5	+0.5	+0.5			

Topfabstand

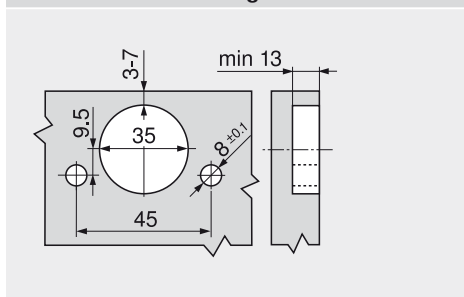
Verstellbereiche



Schraubmontage



INSERTA-/Pressmontage



TopfmaÙe

