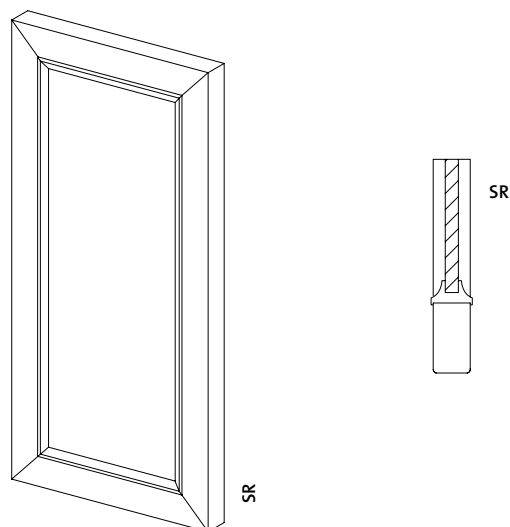


# SR



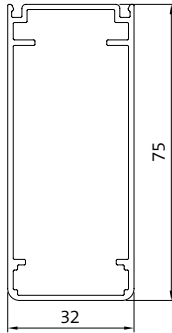
---

<b>Oberfläche</b>	Feinstruktur-Matt (Standard), Seidenglanz, Matt Pulverbeschichtung 200 °C vor dem Zusammenbau
<b>Farben</b>	RAL Classic, RAL Design, NCS, VSR
<b>Dekore</b>	Holz, Stein, Rost
<b>Vorbehandlung</b>	Ocean Line Plus möglich
<b>Hinweise</b>	Entwässerungsbohrung unten im Rahmen Bei Sonderformen kein Elektroantrieb und Dekor möglich Bei Verwendung eines Ladenverschlusses (Art.-Nr. 5315/5316) sind Unterlagen nötig (Art.-Nr. 5323) Einwandig mit Designausschnitt lieferbar (siehe Kapitel Optionen) Obere Eckverbindungen zusätzlich durch Alu-Nägeln gesichert Kein Austausch des Stangenschlosses möglich Etagenverriegelung bei Sonderformen nur bedingt einsetzbar
<b>Easyflex</b>	Verfügbar

---

<b>Surface</b>	Fine structure matt (standard), silk gloss, matt Powder-coated 200 °C before assembly
<b>Colours</b>	RAL Classic, RAL Design, NCS, VSR
<b>Finishes</b>	Wood, stone, rust
<b>Pretreatment</b>	Ocean Line Plus possible
<b>Notes</b>	Drain holes at bottom of frame Electric drive and finish are not possible in combination with special shapes When shutter closures are used (art. no. 5315/5316) supports are required (art. no. 5323) Single-wall plus design cutout available (see section on „Options“) Upper corner connections are additionally secured by aluminium nails Rod locks cannot be exchanged Floor locking in combination with special shapes can only be installed to a limited extent
<b>Easyflex</b>	Available

**Rahmenprofil**  
Frame profile



**R75**

<b>Maße min./max.</b>	Breite: 280 bis 800 mm Höhe: 800 bis 2500 mm
<b>Gewicht</b>	ca. 9 kg/m <sup>2</sup>
<b>Rahmenprofil</b>	75 × 32 mm stranggepresstes Aluminiumhohlkammerprofil
<b>Füllung</b>	Polystyrol-Hartschaumplatte mit beidseitigem Aluminiumblech
<b>Schlagleiste</b>	Lose mitgeliefert, Gummi schwarz oder weiß (abhängig von der Flügelfarbe)
<b>Eckverbindungen</b>	Aluminiumwinkel eingeklebt und zusätzlich mit Kunststoffbolzen gesichert
<b>Optionen</b>	Ausklüfung   Aufbauschloss   Aussteller   Etagenverriegelung   Elektroantrieb   Falzleiste   Längsfries   Halbrundbogen (aufgesetzt)   Querfries   Kurbelinnenöffner   Zargen   Basisrahmen   Stangenschloss   Stichbogen hohl (aufgesetzt)   Vormontage   Stichbogen massiv (aufgesetzt)   Windfalle   Sonderformen (gebogenes Rahmenprofil)

<b>Min./Max. dimensions</b>	Width: 280 to 800 mm Height: 800 to 2500 mm
<b>Weight</b>	Approx. 9 kg/m <sup>2</sup>
<b>Frame profile</b>	75 × 32 mm extruded aluminium hollow chamber profile
<b>Centre</b>	Polystyrene rigid foam board with double-sided aluminium sheeting
<b>Stop bead</b>	Supplied loose, black or white rubber (depending on sash colour)
<b>Corner connections</b>	Aluminium bracket, glued-in and additionally secured by plastic pins
<b>Options</b>	Notching   Add-on lock   Opener   Floor locking   Electric drive   Rabbet bead   Vertical cross-panel   Half-round arch (mounted)   Horizontal cross-panel   Inside opener crank   Frames   Basic frame   Rod lock   Segmental arch, hollow (mounted)   Pre-installation   Segmental arch, solid (mounted)   Catch   Special shapes (arched frame profile)