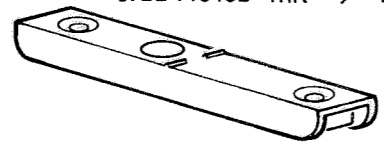
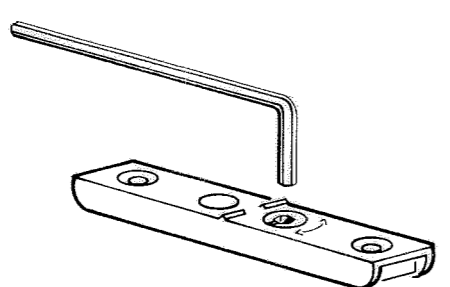


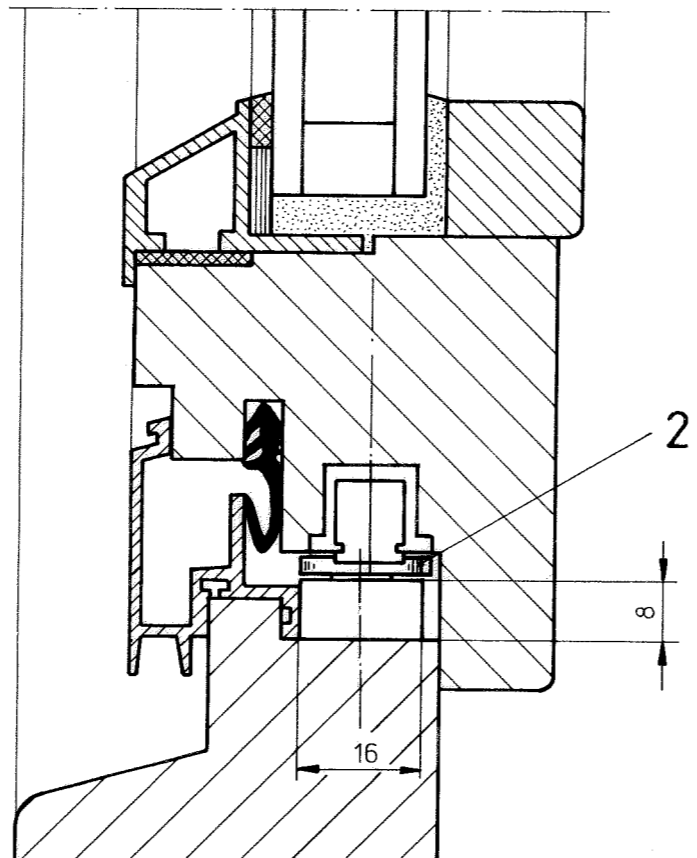
Auf Wunsch lieferbar:
Einfrässhablone für JET H 26
passend für Rastbock bzw.
Einhängeverriegelung zu EGO F 20-EL
bzw. EGO F 20-RL
Artikel Nr. 6.22410.01 ohne } Spannvor-
6.22410.02 mit } richtung



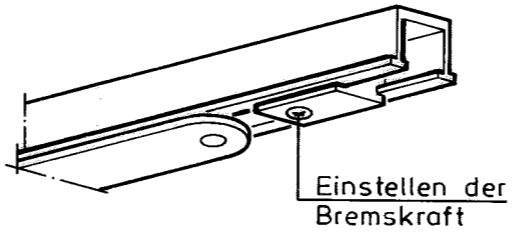
Halbrundholzschraube 4,5 x 35
DIN 96



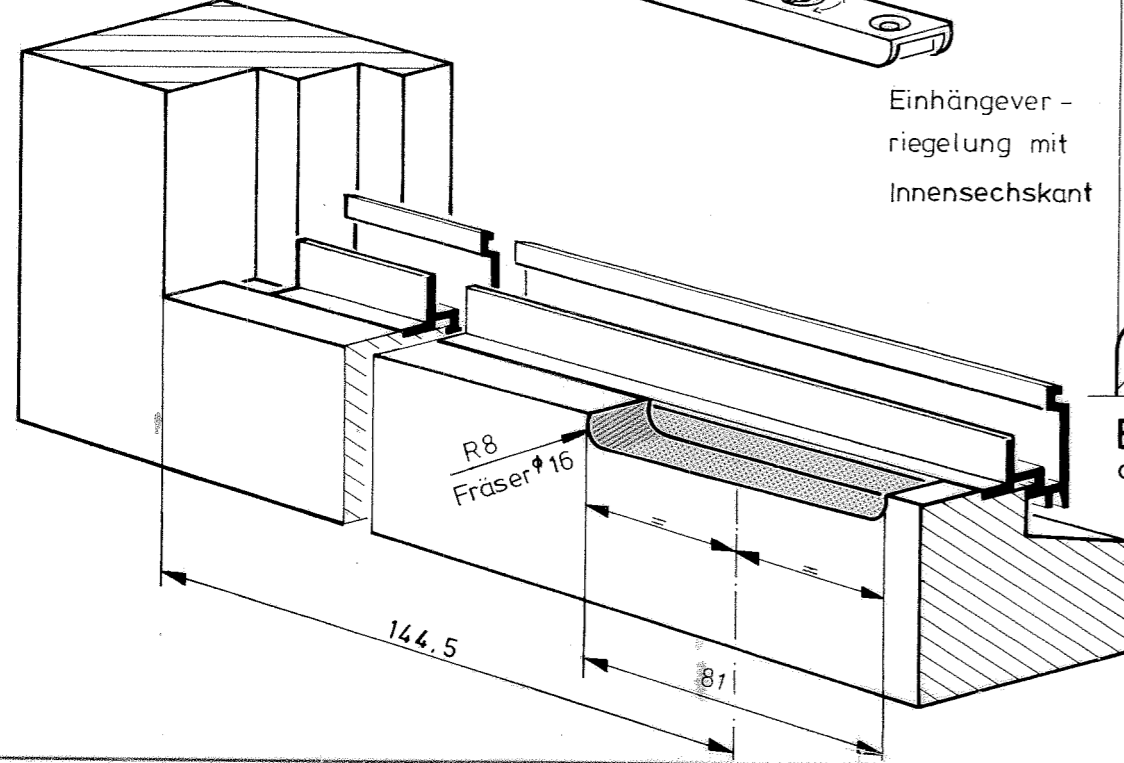
Einhängeverriegelung mit
Innensechskant



EGO F 20-EA bzw. EGO F 20-RA
am Drehkipplügel. Eihängung aufgeschraubt.



Pos.	Benennung	Artikel - Nr.	Einbauart der Eihängeverriegel. bzw. Rastbock	Fensterart	Abbildung
3	EGO F 20-EL	Einhängeverriegelung mit Innensechskant	6.23059	Drehkipplügel	
	EGO F 20-RL	Rastbock	6.23058		
2	EGO F 20-EA	Einhängeverriegelung mit Innensechskant	6.23057	Drehkipplügel	
	EGO F 20-RA	Rastbock	6.23056		
1	EGO F 20-ES	Einhängeverriegelung mit Innensechskant	6.23055	Drehflügel	
	EGO F 20-RS	Rastbock	6.23054		



Der Fenstersteller dient nicht als Anschlag zur Öffnungsbegrenzung. Dafür sollten Falzscheren vorgesehen werden.

BENENNUNG
Fenstersteller EGO F 20
am Dreh- bzw. Drehkipplügel

GU Gretsch-Unitas GmbH Baubeschläge D-7257 Ditzingen	DIESE ZEICHNUNG DARF OHNE UNSERE GENEHMIGUNG WEDER KOPPIERT NOCH DRITTEN PERSONEN ODER KONKURRENZFIRMEN ZUGÄNGLICH GEMACHT WERDEN.	GES. 100976 GEZ. 100976	MASSSTAB 1:1 1:2	ZEICHNUNGS-NR. 035140	FOR-MAT NE2
--	--	----------------------------	---------------------	-----------------------	-------------

FORMULAR-NR. 12