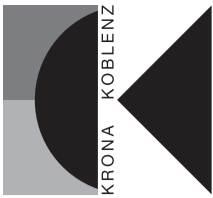


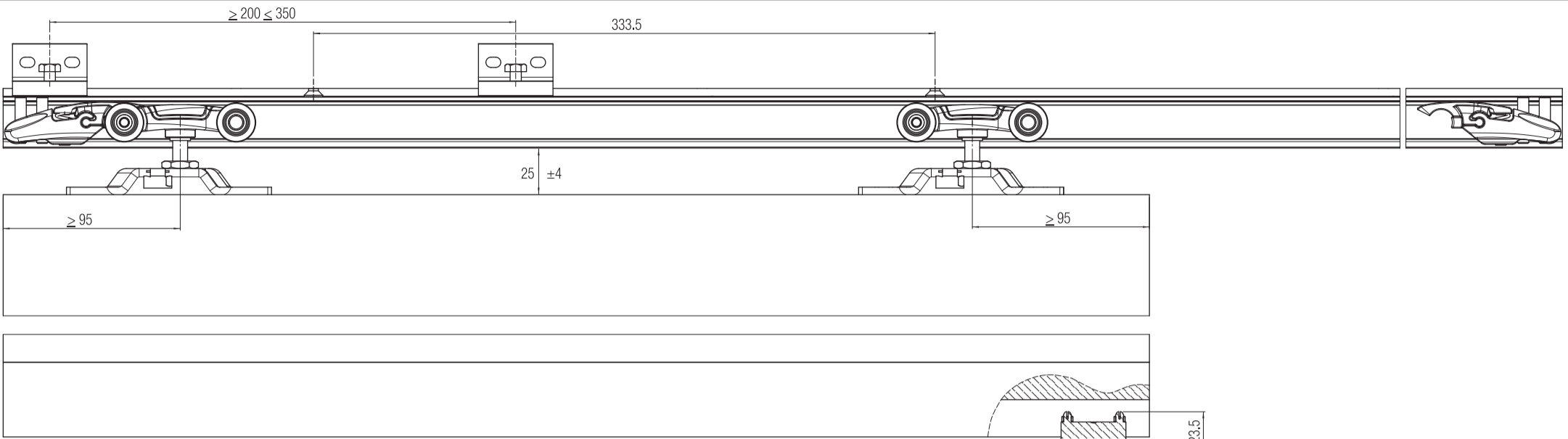
SYSTEM 0500/50/80/120



www.k-group.com



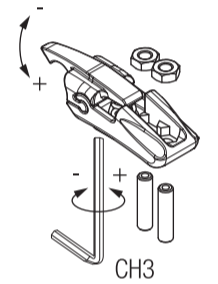
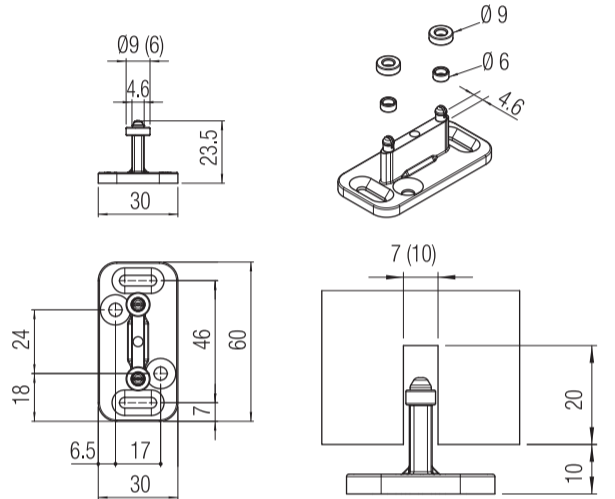
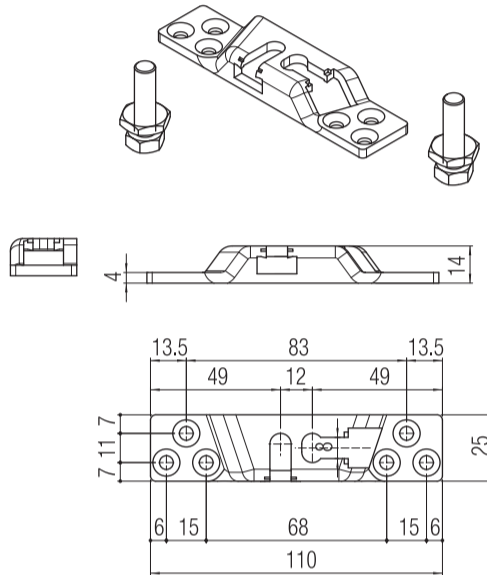
Istruzioni di Montaggio - Instrucciones de montaje - Montageanleitung - Assembling Instructions - Instructions de Montage - Montagehandleiding - Инструкции по монтажу



50 kg



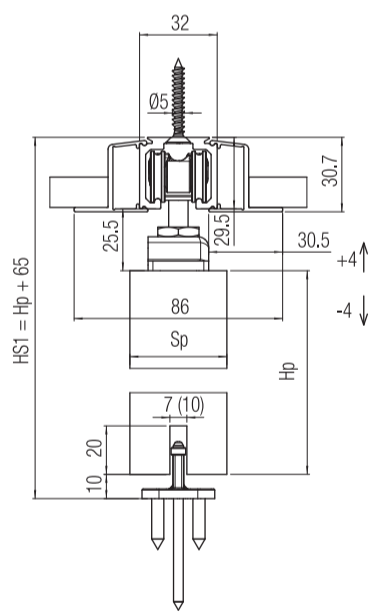
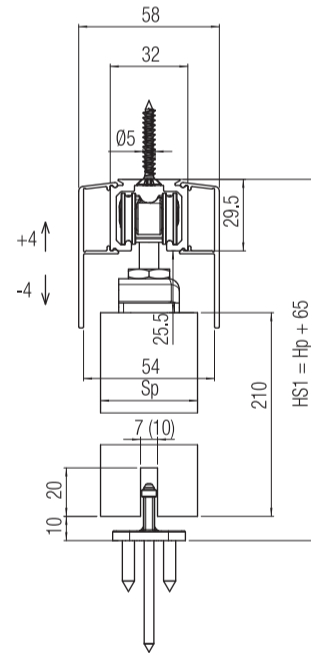
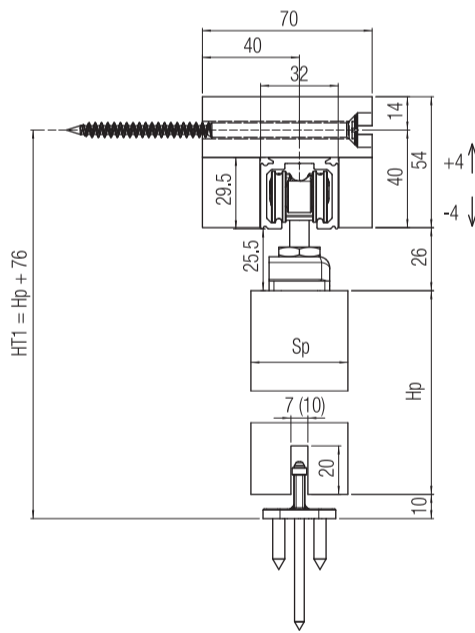
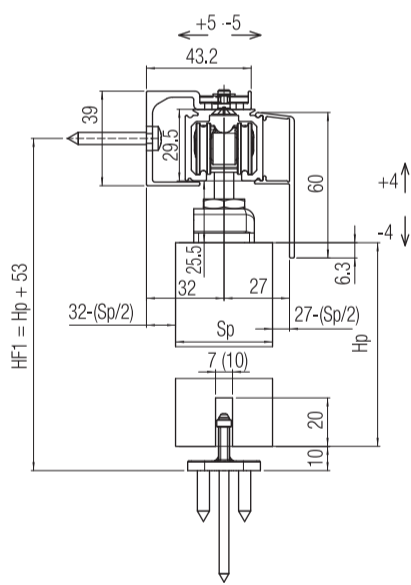
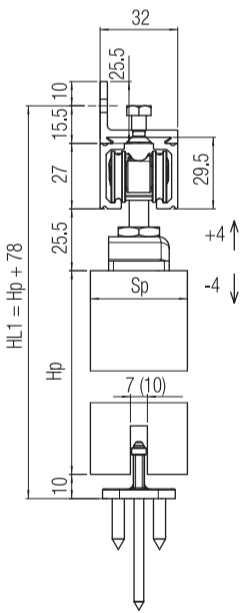
80/120 kg



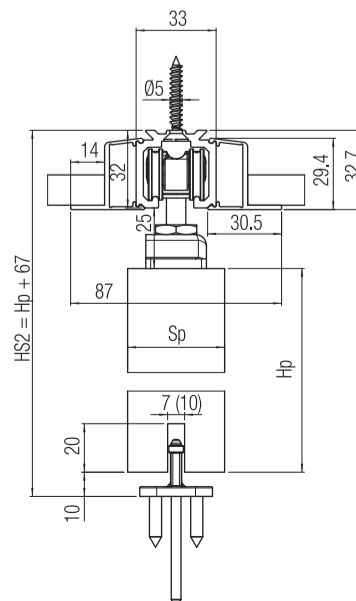
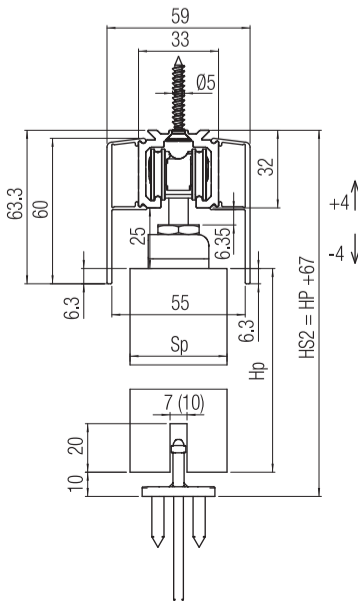
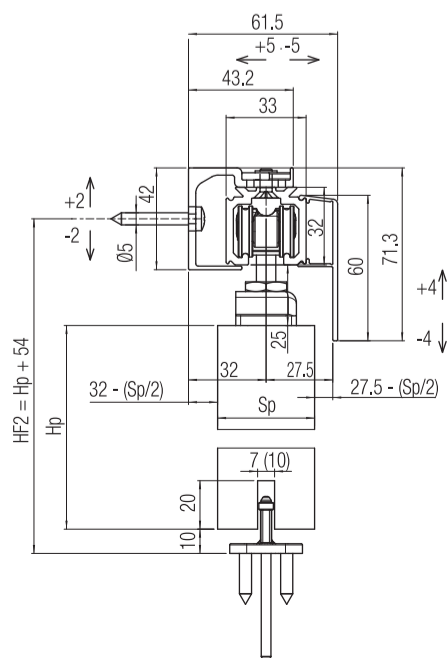
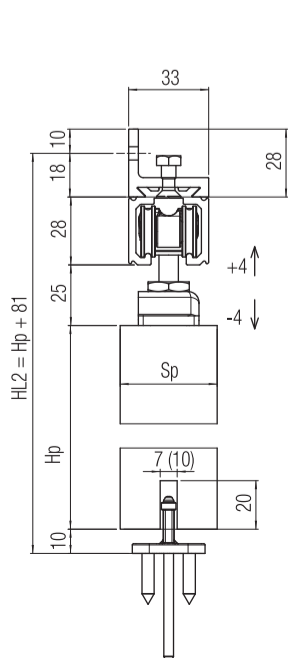
CH3



80 kg



120 kg



LP= Larghezza pannello
Hp= Altezza pannello
Sp / Spv= Spessore pannello
HS1 / HL1 / HF1 / HT1 / HS2 / HL2 / HF2= Altezza fissaggi parete
NB: tutte le altezze si riferiscono all'utilizzo di viti lunghezza 30 mm date in dotazione.

LP= Anchura panel
Hp= Altura panel
Sp / Spv= Espesor panel
HS1 / HL1 / HF1 / HT1 / HS2 / HL2 / HF2= Altura fijación pared
NOTA: todas las alturas se consideran tomadas usando los tornillos de 30 mm de largo en dotación.

LP= Türblattbreite
Hp= Türblatthöhe
Sp / Spv= Türblattdicke
HS1 / HL1 / HF1 / HT1 / HS2 / HL2 / HF2= Wandbefestigungshöhen
P.S. alle Höhen beziehen sich auf den Gebrauch der Schrauben Länge 30 mm, die mitgeliefert wurden.

LP= Door leaf width
Hp= Door leaf height
Sp / Spv= Panel thickness
HS1 / HL1 / HF1 / HT1 / HS2 / HL2 / HF2= Wall fixing heights
N.B. all heights are referred to the use of screws having 30 mm length included in the kit.

LP= Largeur vantail
Hp= Hauteur vantail
Sp / Spv= Epaisseur vantail
HS1 / HL1 / HF1 / HT1 / HS2 / HL2 / HF2= Hauteur fixation parois
NB: toutes les hauteurs se réfèrent à l'utilisation des vis de 30 mm fournies dans l'emballage.

LP= Deurbreedte
Hp= Deurhoogte
Sp / Spv= Paneel dikte
HS1 / HL1 / HF1 / HT1 / HS2 / HL2 / HF2= Hoogte muurbestijging
N.B. voor alle hoogtes wordt aangeraden om schroeflengte 30 mm te gebruiken die meegeleverd worden in de kit.

LP= Ширина панели
Hp= Высота панели
Sp / Spv= Толщина панели
HS1 / HL1 / HF1 / HT1 / HS2 / HL2 / HF2 = Высота фиксации стены
P.S. : все размеры высоты подразумевают использование винтов длиной 30 мм, находящихся в наборе.

SYSTEM 0500/50/80/120



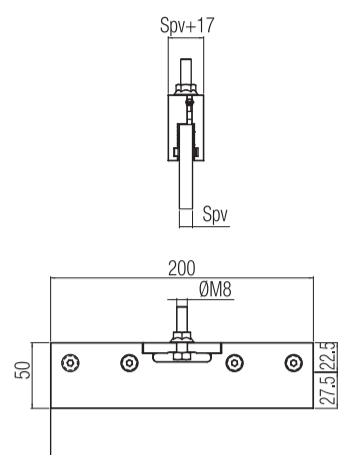
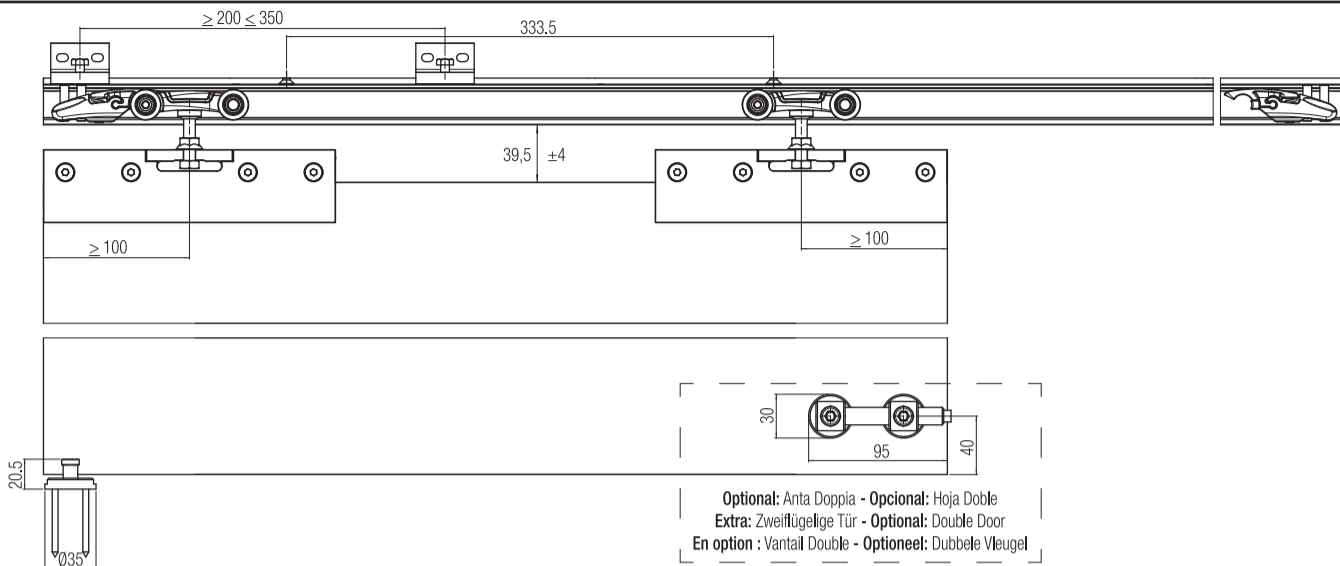
PAT-PENDING

www.k-group.com



Istruzioni di Montaggio - Instrucciones de montaje - Montageanleitung - Assembling Instructions - Instructions de Montage - Montagehandleiding - Инструкции по монтажу

SYSTEM 1760



NB: tutte le altezze si riferiscono all'utilizzo di viti lunghezza 40 mm date in dotazione.

NOTA: todas las alturas se consideran tomadas usando los tornillos de 40 mm de largo en dotación.

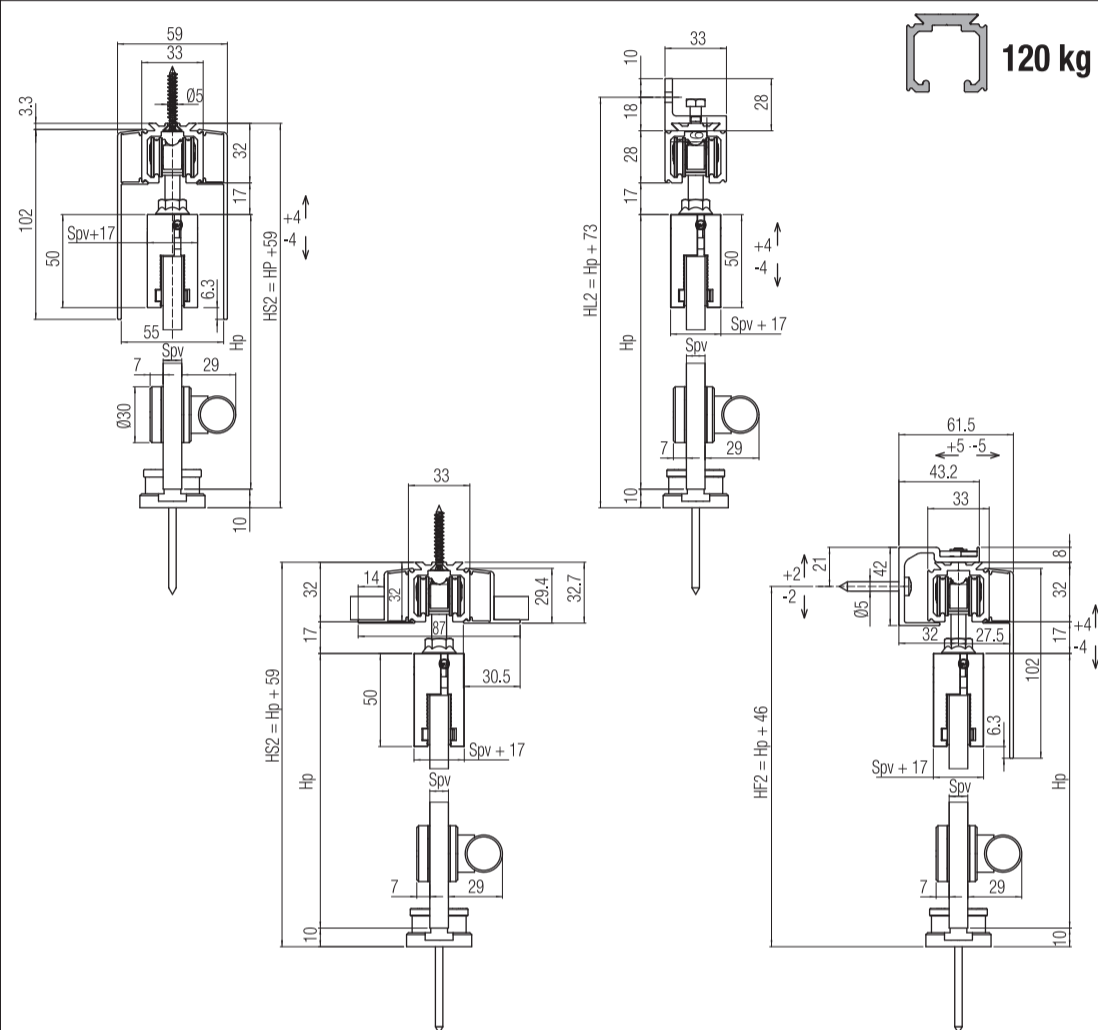
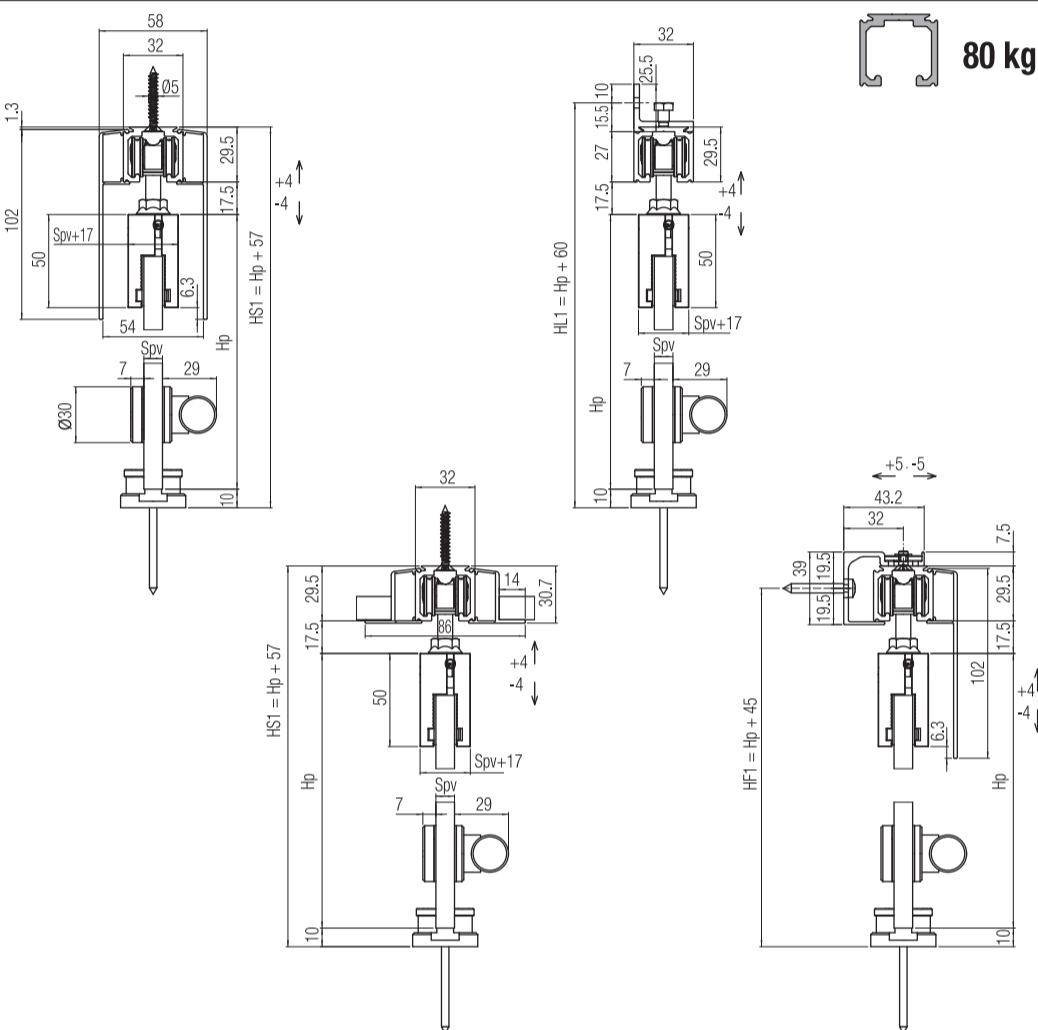
P.S. alle Höhen beziehen sich auf den Gebrauch der Schrauben Länge 40 mm, die mitgeliefert wurden.

N.B. all heights are referred to the use of screws having 40 mm length included in the kit.

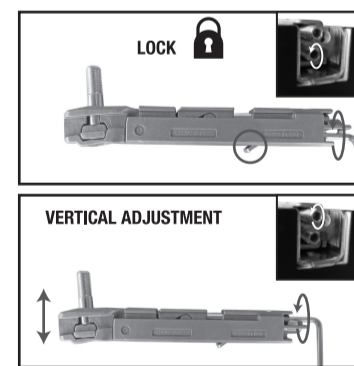
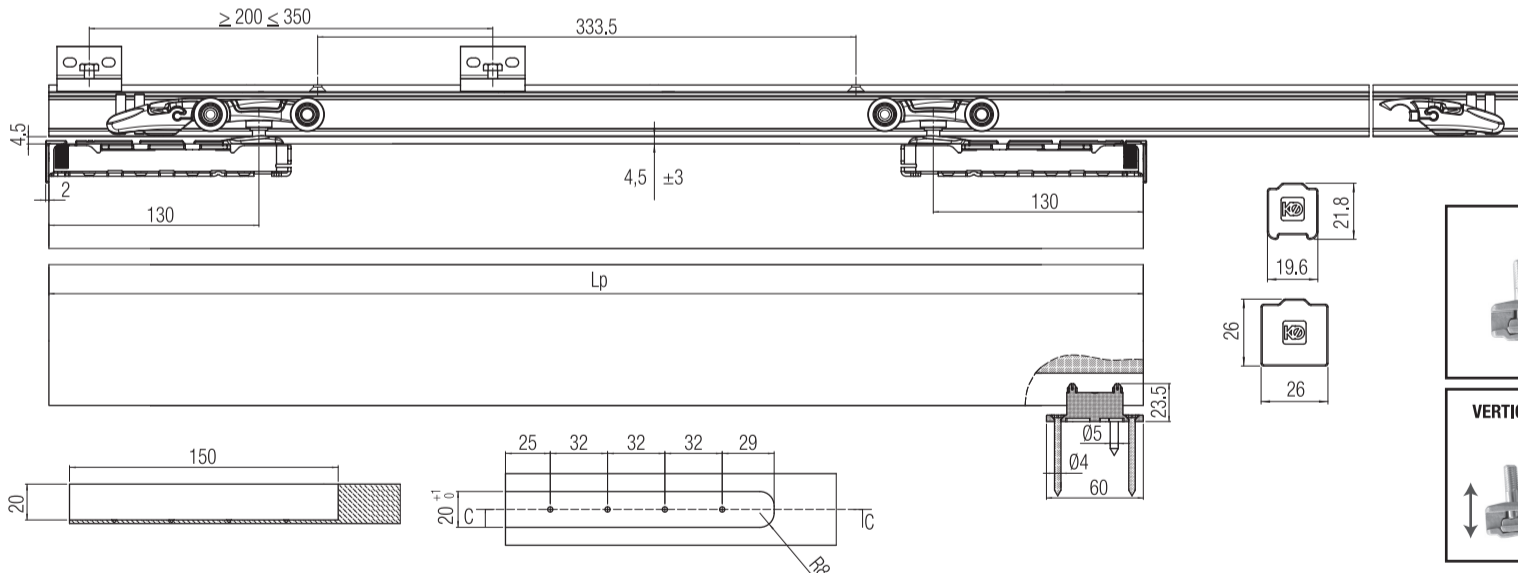
NB: toutes les hauteurs se réfèrent à l'utilisation des vis de 40 mm fournies dans l'emballage.

N.B. Voor alle hoogtes wordt aangeraden om schroeflengte 40 mm te gebruiken die meegeleverd worden in de kit.

P.S. : все размеры высоты подразумевают использование винтов длиной 40 мм, находящихся в наборе.



SYSTEM 0600



NB: tutte le altezze si riferiscono all'utilizzo di viti lunghezza 35 mm date in dotazione.

NOTA: todas las alturas se consideran tomadas usando los tornillos de 35 mm de largo en dotación.

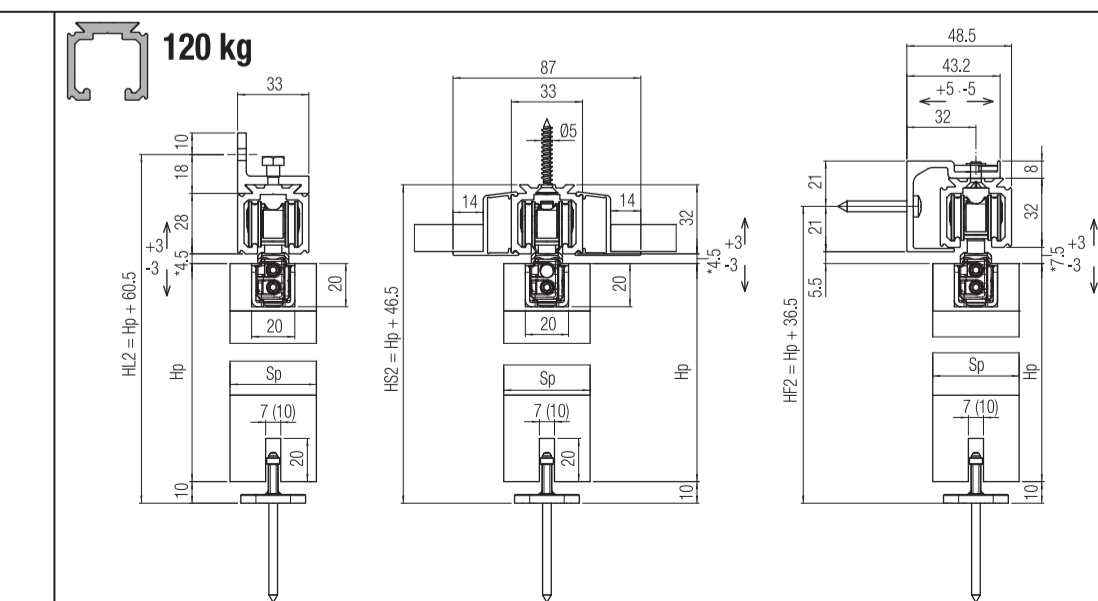
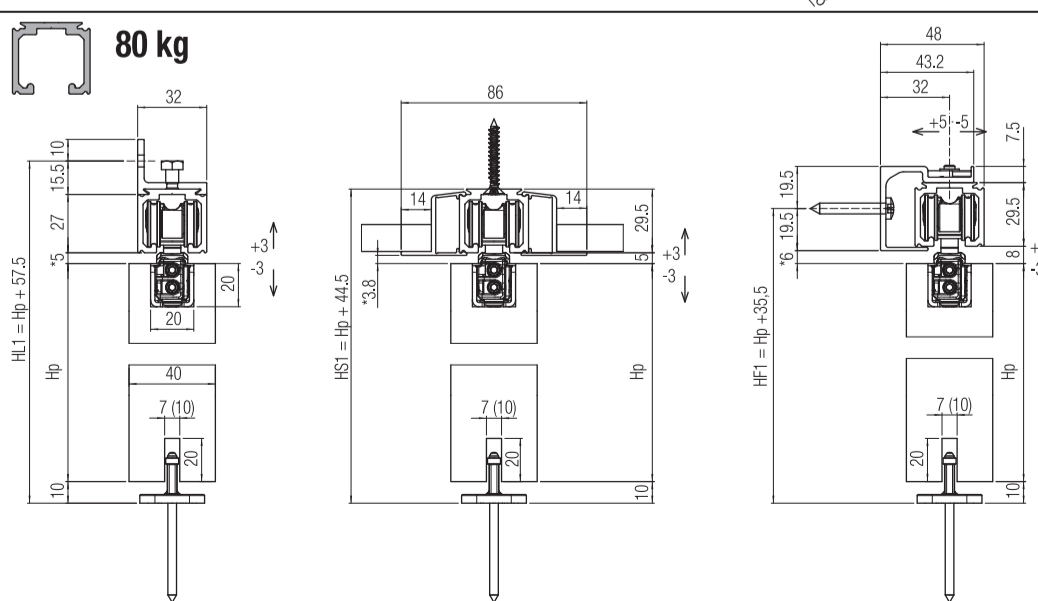
P.S. alle Höhen beziehen sich auf den Gebrauch der Schrauben Länge 35 mm, die mitgeliefert wurden.

N.B. all heights are referred to the use of screws having 35 mm length included in the kit.

NB: toutes les hauteurs se réfèrent à l'utilisation des vis de 35 mm fournies dans l'emballage.

N.B. Voor alle hoogtes wordt aangeraden om schroeflengte 35 mm te gebruiken die meegeleverd worden in de kit.

P.S. : все размеры высоты подразумевают использование винтов длиной 35 мм, находящихся в наборе.



*Luci ottimali consigliate

*Empfohlener optimaler Zwischenraum

*Lumières optimales conseillées

*Luz óptima recomendada

*Suggested minimum gap

*рекомендуемые оптимальные просветы