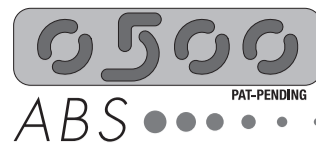
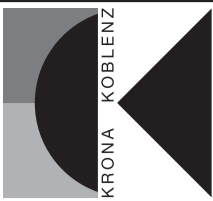


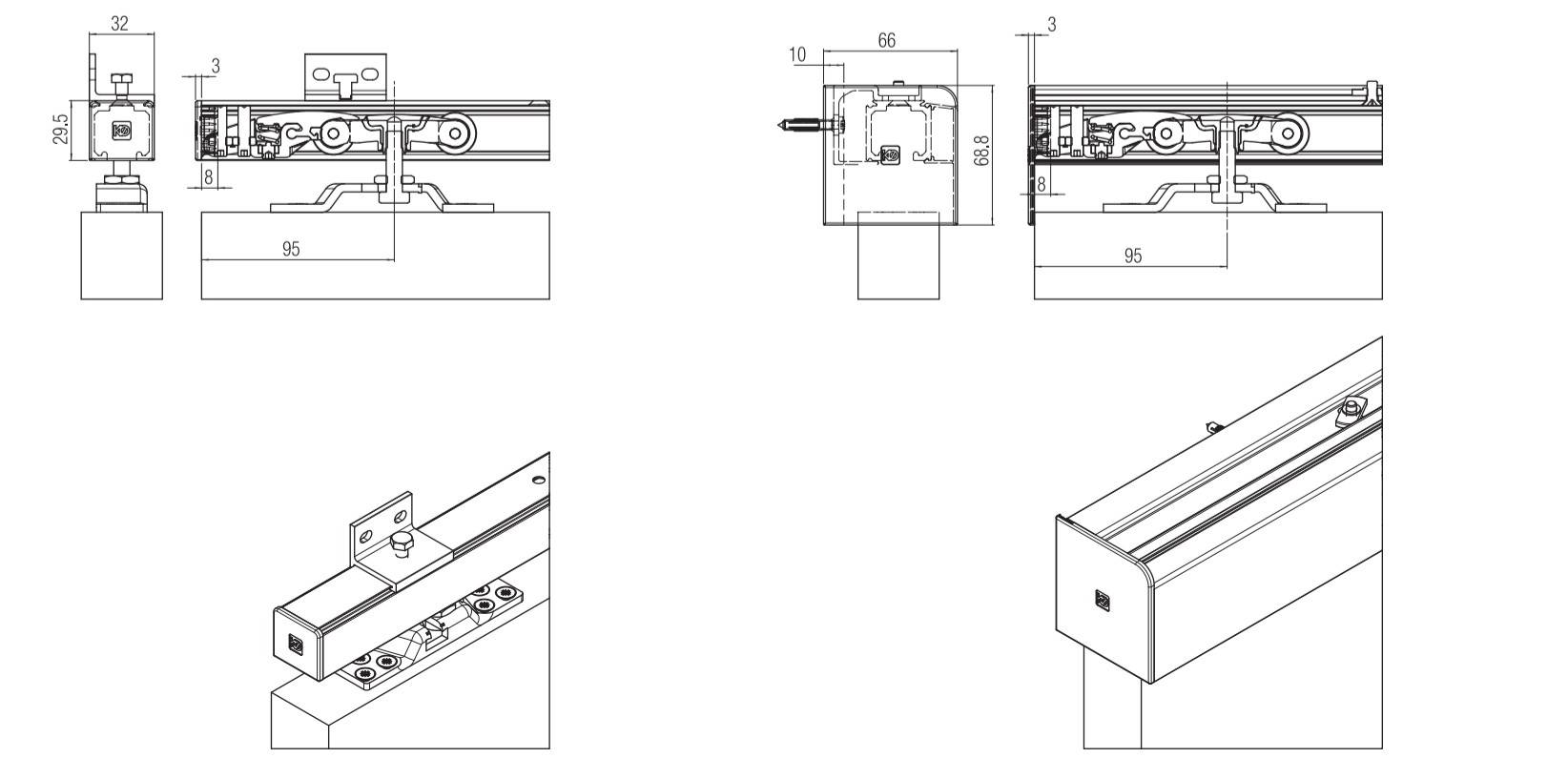
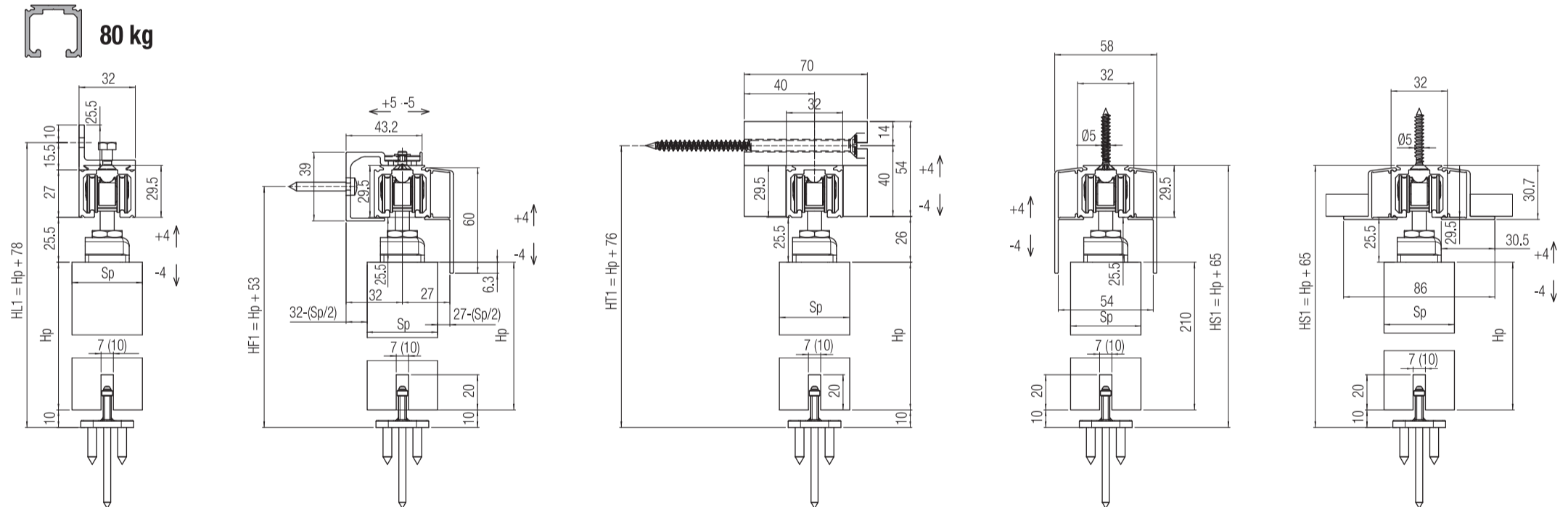
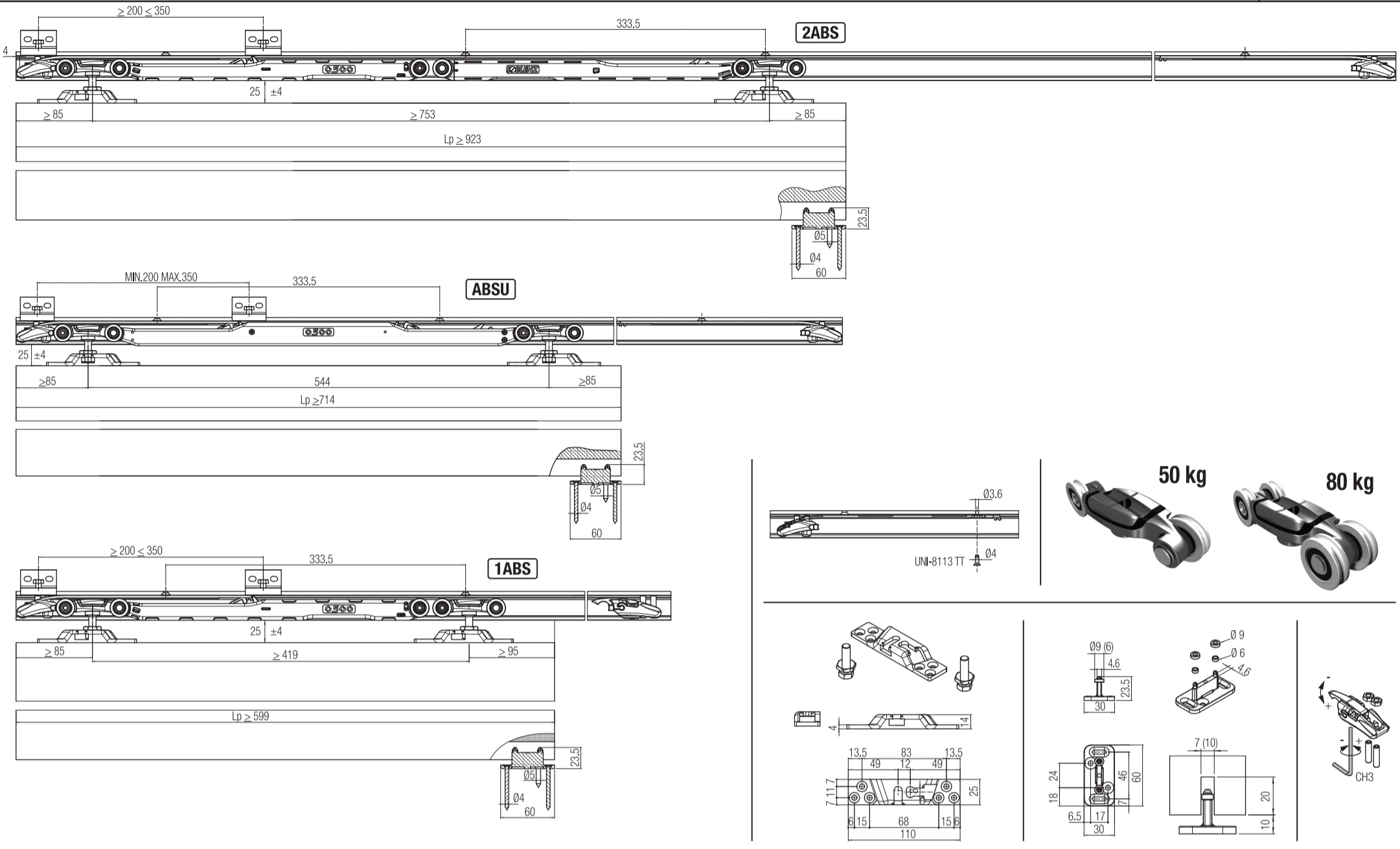
# SYSTEM 0500/50/80



www.k-group.com



Istruzioni di Montaggio - Instrucciones de montaje - Montageanleitung - Assembling Instructions - Instructions de Montage - Montagehandleiding - Инструкции по монтажу



Lp= Larghezza pannello  
Hp= Altezza pannello  
Sp / Spv= Spessore pannello  
HS1 / HL1 / HF1 / HT1 / HS2 / HL2 / HF2= Altezza fissaggi parete  
NB: tutte le altezze si riferiscono all'utilizzo di viti lunghezza 30 mm date in dotazione.

LP= Anchura panel  
Hp= Altura panel  
Sp / Spv= Espesor panel  
HS1 / HL1 / HF1 / HT1 / HS2 / HL2 / HF2= Altura fijación pared  
NOTA: todas las alturas se consideran tomadas usando los tornillos de 30 mm de largo en dotación.

Lp= Türblattbreite  
Hp= Türblatthöhe  
Sp / Spv= Türblattdicke  
HS1 / HL1 / HF1 / HT1 / HS2 / HL2 / HF2= Wandbefestigungshöhen  
P.S. alle Höhen beziehen sich auf den Gebrauch der Schrauben Länge 30 mm, die mitgeliefert wurden.

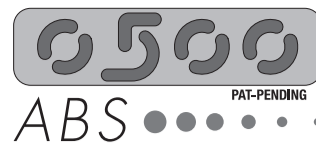
Lp= Door leaf width  
Hp= Door leaf height  
Sp / Spv= Panel thickness  
HS1 / HL1 / HF1 / HT1 / HS2 / HL2 / HF2= Wall fixing heights  
N.B. all heights are referred to the use of screws having 30 mm length included in the kit.

Lp= Largeur vantail  
Hp= Hauteur vantail  
Sp / Spv= Epaisseur vantail  
HS1 / HL1 / HF1 / HT1 / HS2 / HL2 / HF2= Hauteur fixation parois  
NB: toutes les hauteurs se réfèrent à l'utilisation des vis de 30 mm fournies dans l'emballage.

Lp= Deurbreedte  
Hp= Deurhoogte  
Sp / Spv= Paneel dikte  
HS1 / HL1 / HF1 / HT1 / HS2 / HL2 / HF2= Hoogte muurbevestiging  
N.B. Voor alle hoogtes wordt aangeraden om schroeflengte 30 mm te gebruiken die meegeleverd worden in de kit.

Lp= Ширина панели  
Hp= Высота панели  
Sp / Spv= Толщина панели  
HS1 / HL1 / HF1 / HT1 / HS2 / HL2 / HF2 = Высота фиксации стены  
P.S. все размеры высоты подразумевают использование винтов длиной 30 мм, находящихся в наборе.

# SYSTEM 0500/50/80

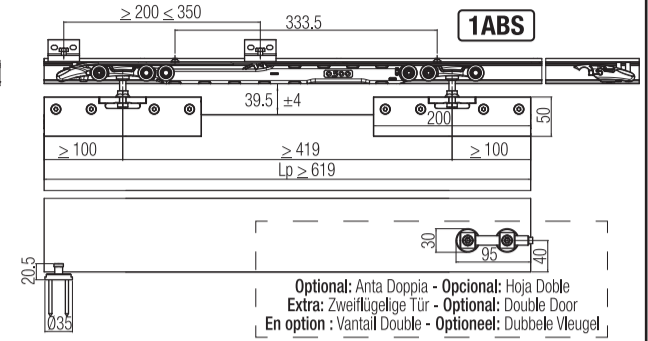
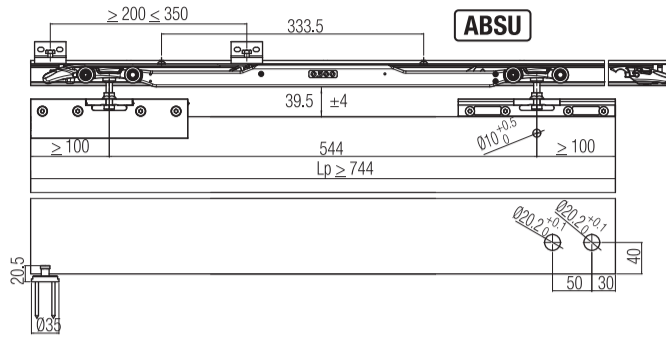
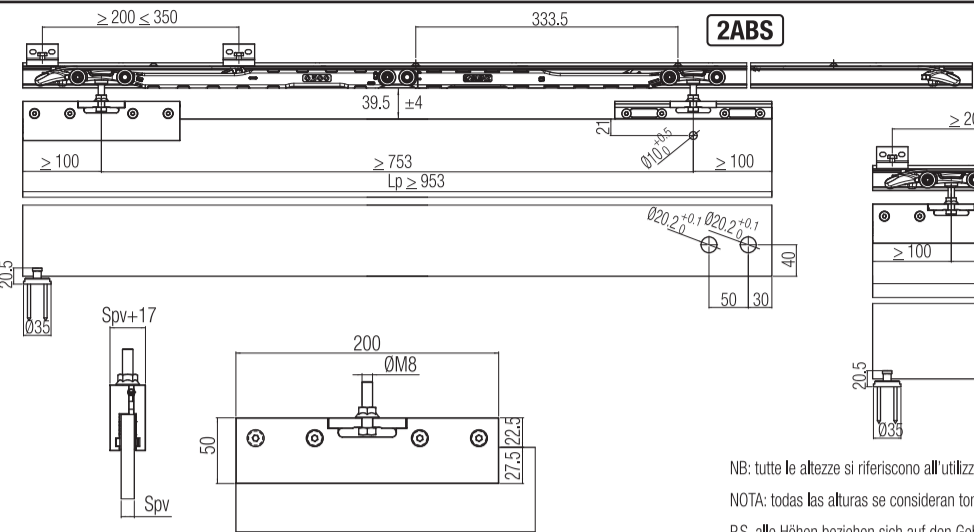


www.k-group.com



Istruzioni di Montaggio - Instrucciones de montaje - Montageanleitung - Assembly Instructions - Instructions de Montage - Montagehandleiding - Инструкции по монтажу

# SYSTEM 1760 ABS



Optional: Anta Doppia - Opcional: Hoja Doble  
Extra: Zweiflügelige Tür - Optional: Double Door  
En option : Vantail Double - Optioneel: Dubbele Vleugel

NB: tutte le altezze si riferiscono all'utilizzo di viti lunghezza 40 mm date in dotazione.

NOTA: todas las alturas se consideran tomadas usando los tornillos de 40 mm de largo en dotación.

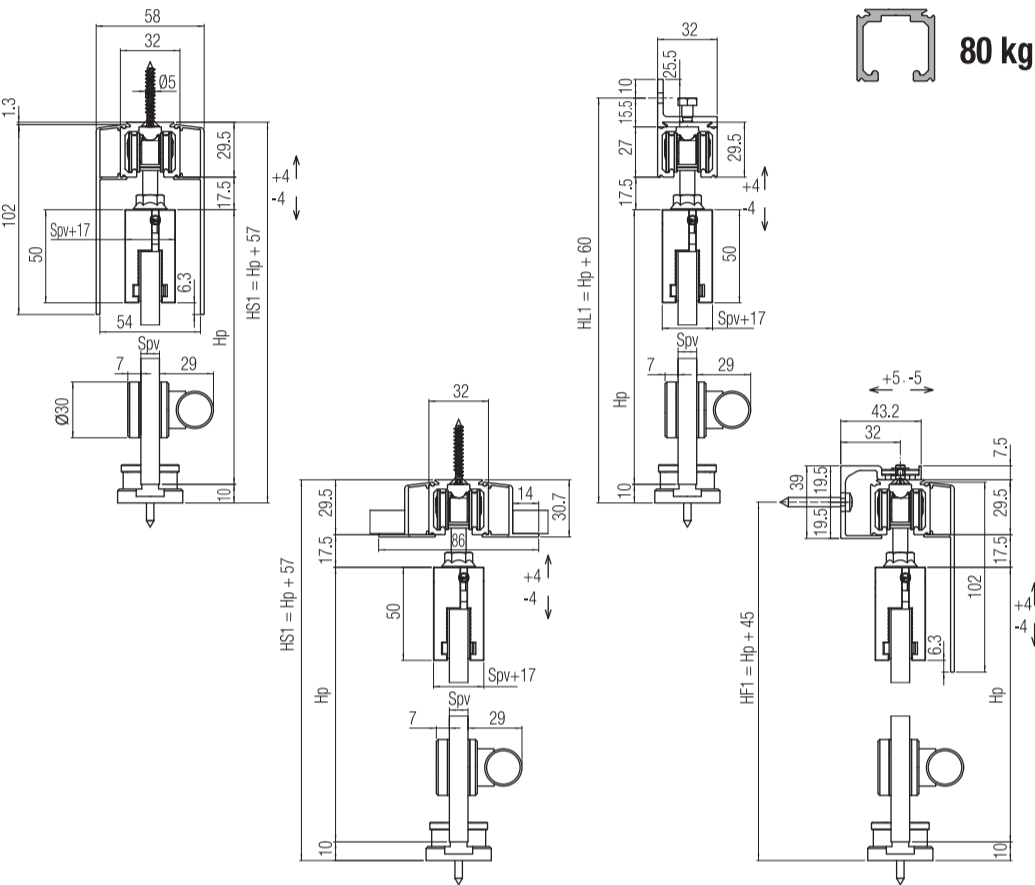
P.S. alle Höhen beziehen sich auf den Gebrauch der Schrauben Länge 40 mm, die mitgeliefert wurden.

N.B. all heights are referred to the use of screws having 40 mm length included in the kit.

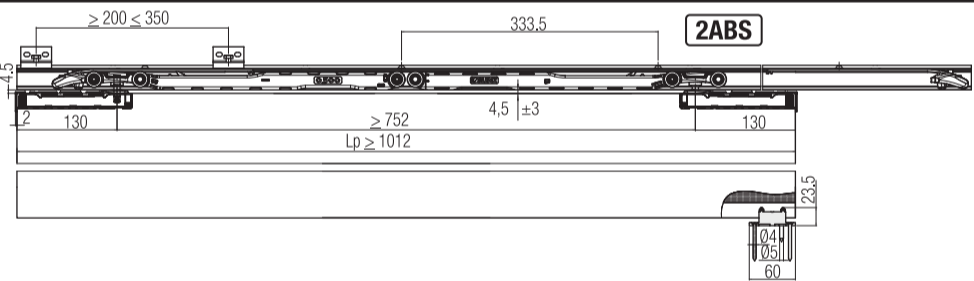
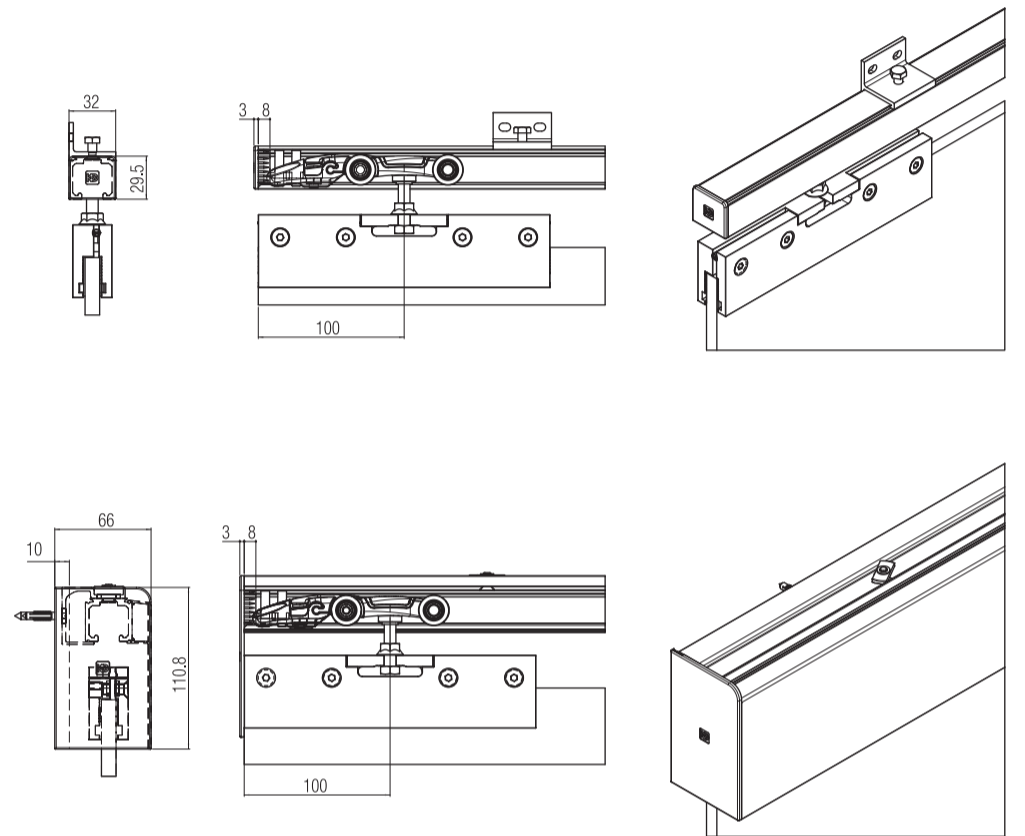
NB: toutes les hauteurs se réfèrent à l'utilisation des vis de 40 mm fournies dans l'emballage.

N.B. Voor alle hoogtes wordt aangeraden om schroeflengte 40 mm te gebruiken die meegeleverd worden in de kit.

P.S. : все размеры высоты подразумевают использование винтов длиной 40 мм, находящихся в наборе.



80 kg



NB: tutte le altezze si riferiscono all'utilizzo di viti lunghezza 35 mm date in dotazione.

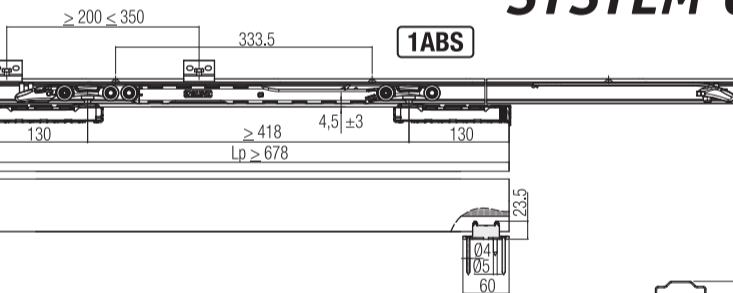
NOTA: todas las alturas se consideran tomadas usando los tornillos de 35 mm de largo en dotación.

P.S. alle Höhen beziehen sich auf den Gebrauch der Schrauben Länge 35 mm, die mitgeliefert wurden.

N.B. all heights are referred to the use of screws having 35 mm length included in the kit.

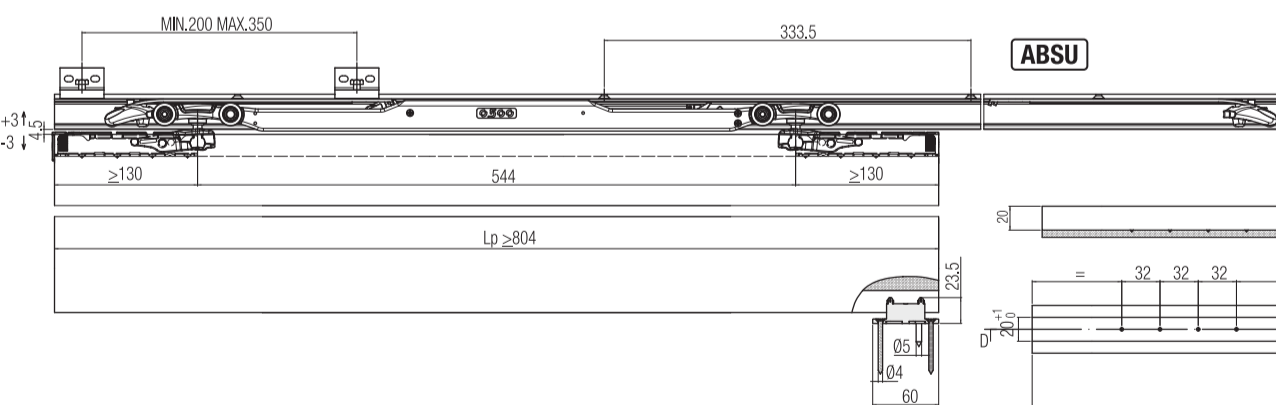
NB: toutes les hauteurs se réfèrent à l'utilisation des vis de 35 mm fournies dans l'emballage.

N.B. Voor alle hoogtes wordt aangeraden om schroeflengte 35 mm te gebruiken die meegeleverd worden in de kit.

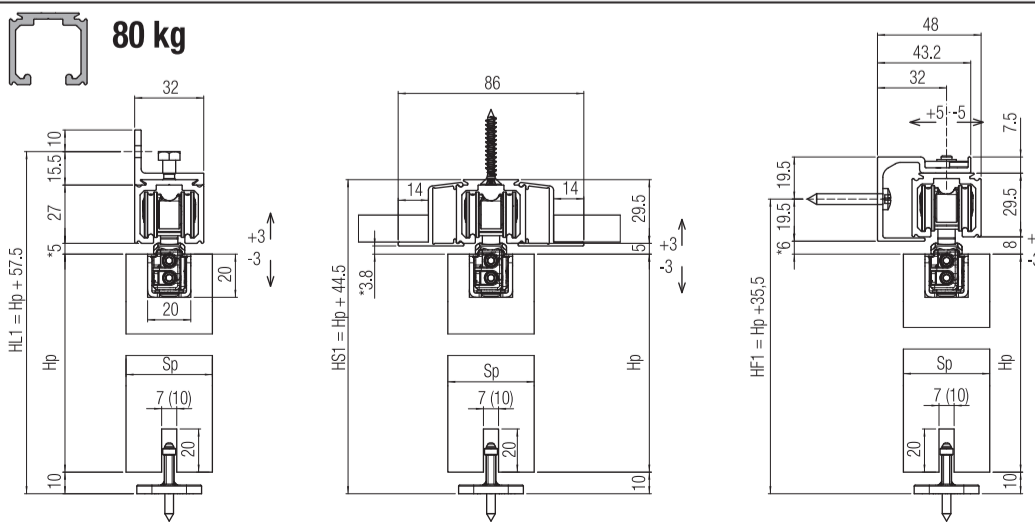
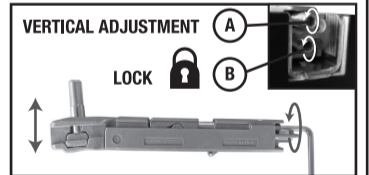
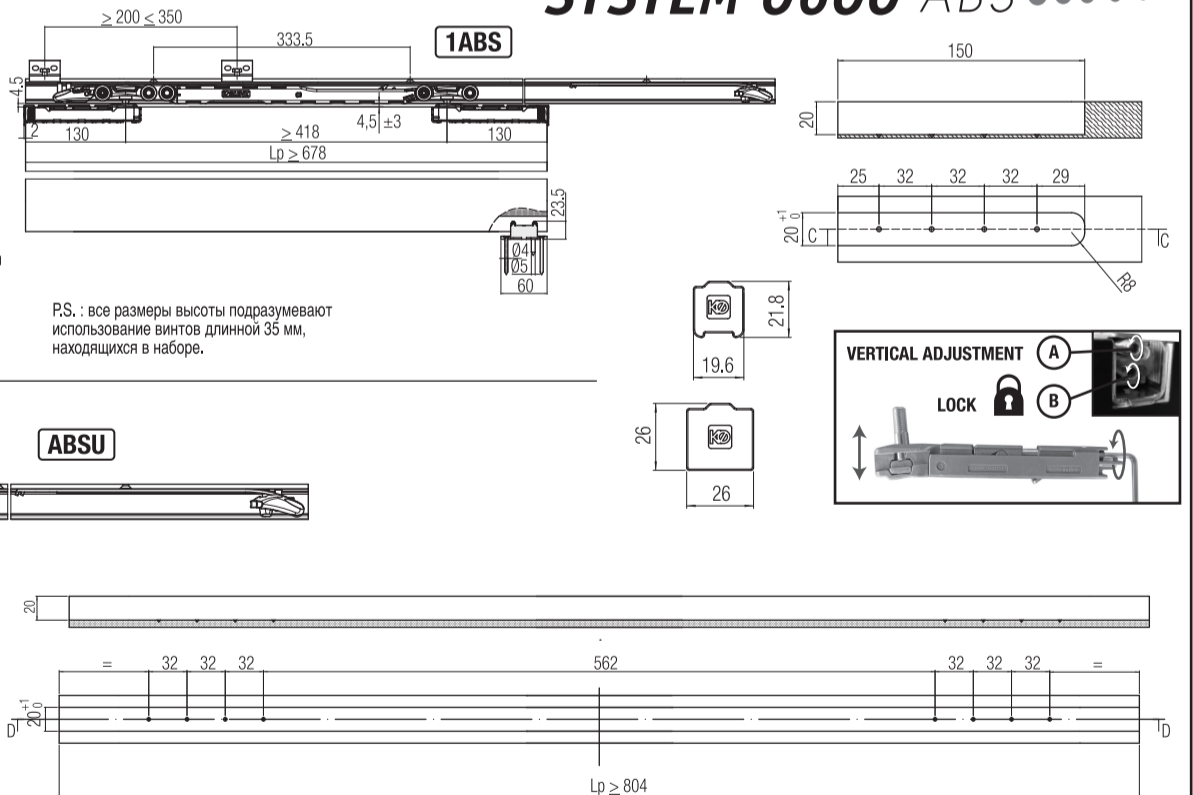


P.S. : все размеры высоты подразумевают использование винтов длиной 35 мм, находящихся в наборе.

# SYSTEM 0600 ABS



ABSU



\*Luci ottimali consigliate

\*Luz óptima recomendada

\*Empfohlener optimaler Zwischenraum

\*Suggested minimum gap

\*Lumières optimales conseillées.

\*рекомендуемые оптимальные просветы