

Coulissement à hauteur du plafond et sans cadre

Ferrure pour rail de guidage en applique pour porte coulissantes en bois et/ou verre jusqu'à 70 kg par porte.

La ferrure

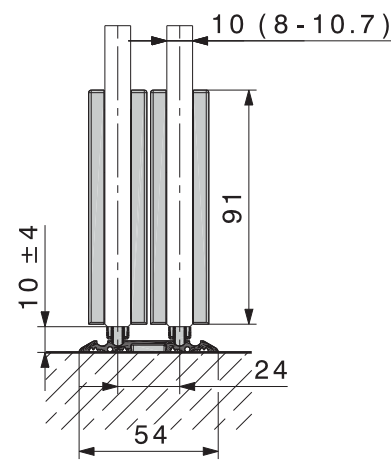
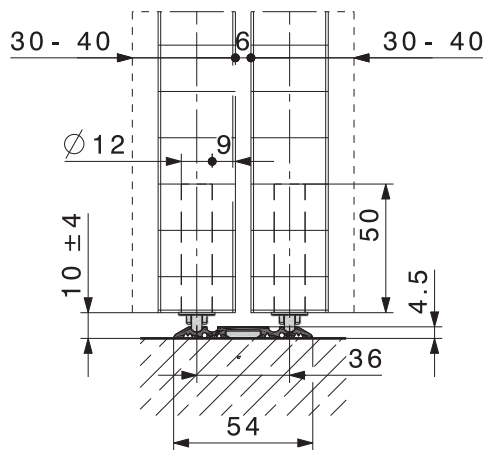
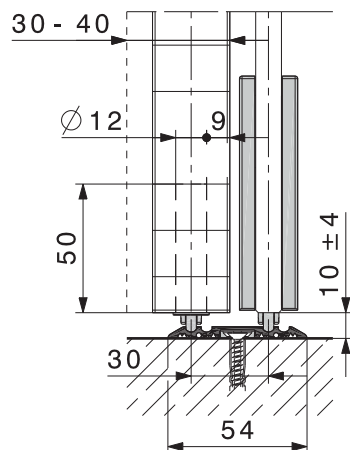
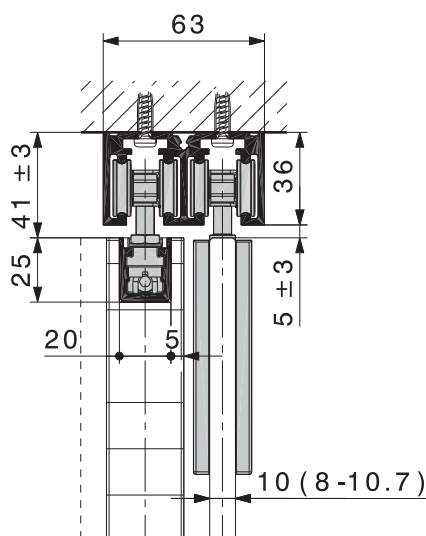
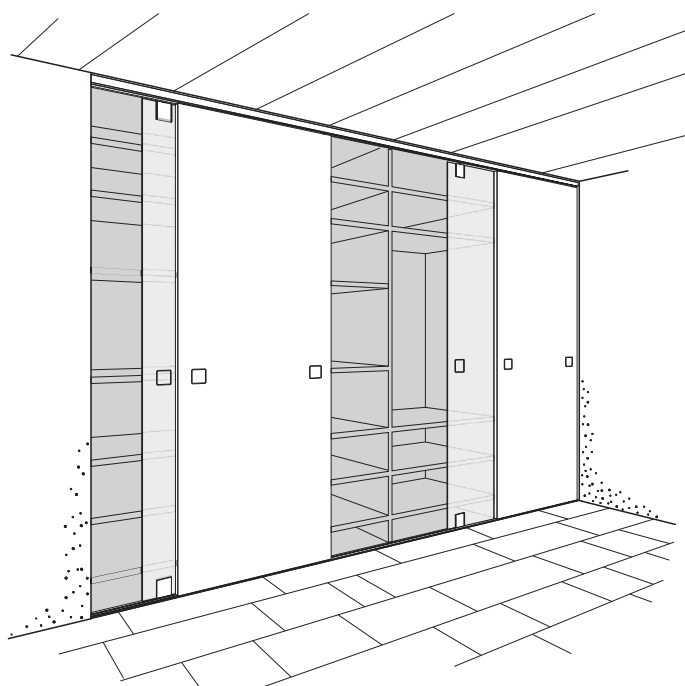
Le système coulissant sans cadre indépendant du corps pour portes coulissantes en bois et/ou en verre jusqu'à 70 kg par porte est la solution idéale non seulement pour les portes de dressing, mais aussi comme séparation à hauteur de plafond et cloison mobile dans l'habitat privé et les bureaux. La possibilité de combiner entre elles des portes en bois et en verre offre de nouveaux horizons à l'architecte et à l'installateur. L'utilisation simultanée du rail de guidage continu en applique et des guides inférieurs à ressort compense sans aucune difficulté les différences de cotes entre le sol et le plafond et autorise toutes les combinaisons possibles avec bois et/ou verre. La ferrure HAWA-Ordena 70/F est ainsi conçue qu'un montage a posteriori est également possible sans aucun inconvénient.

Domaine d'utilisation

Partout où utilisation variable des pièces et liberté d'accès doivent laisser une impression de clarté et de rangement, par exemple pour les dressings, dans les bureaux et l'habitat privé ainsi que comme protection visuelle et séparation esthétique de pièces dans les hôtels, restaurants, hôpitaux, écoles, bâtiments administratifs ainsi que dans l'aménagement intérieur chez les particuliers.

Données spécifiques HAWA-Ordena 70/F

- système coulissant insensible à la saleté avec rails fixés au plafond
- possibilité de combiner des portes coulissantes en bois et en verre
- portes larges avec deux guides inférieurs à ressort à guidage stable
- Rail de guidage inférieur de 4,5 mm de haut à enclipser ou coller
- sans cadre et d'une grande simplicité d'installation
- portes coulissantes sur toute la largeur utile
- positionnement des portes coulissantes grâce au arrête du milieu
- poids maximum par porte coulissante : 70 kg
- hauteur maximum par porte : 2600 mm
- largeur minimum par porte : 600 mm
- épaisseur des portes en bois 30-40 mm
- épaisseur des portes en verre
ESG : verre de sécurité trempé 8/10 mm
VSG : verre de sécurité feuilleté 8,7-10,7 mm
- écart minimum de 2-8 mm entre rail de roulement et porte coulissante
- portes en verre avec les exécutions éprouvées HAWA-Junior GP

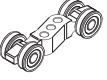







Sous réserve de modifications techniques.

Garnitures partielles HAWA-Ordena 70/F

		no
HAWA-Ordena 70, garniture partielle pour 1 porte	bois	19120
	verre (ESG/VSG)	20586

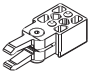

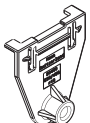




Garnitures partielles comprenant

		19120	20586	no
	chariot, à 4 galets plastifiés, M7	2	2	10374
	profil porteur encastrable avec sabot M7	2	-	19276
	cache pour profil porteur, plastique anthracite-gris RAL 7016	2	-	21520
	dispositif de fixation par points avec suspension de verre (ESG/VSG)	-	2	20505
	vis de suspension M7 et y compris vis de montage	-	1	19117
	clé six pans creux 4 mm, longueur 160 mm	1	-	19931

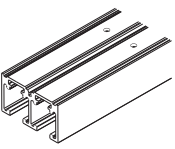
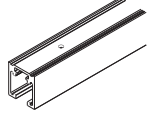
Garnitures de butée

	nombre de portes	no
garniture de butées pour installation avec rail de guidage, incl. gabarit de perçage à une voie, (ESG/VSG)	2	20588
garniture de butées pour installation avec rail de guidage, incl. arrêt du milieu et gabarit de perçage à une voie, (ESG/VSG)	3	20591
	4	20592
	5	20593
	6	20594

Garnitures comprenant

		20588	20591	20592	20593	20594	no
	butée de rail, plastique, blocage réglable	4	4	4	4	4	10602
	butée médiane, complète	1	2	3	4		19277
	gabarit de perçage à une voie, (ESG/VSG)	1	1	1	1	1	20400
	embout mural en caoutchouc, à visser	2	2	2	2	2	10629
	clé pour vis d'arrêt	1	1	1	1	1	10778
	clé à six pans creux, 3 mm, courte	1	1	1	1	1	10785
	broche de réglage en hauteur	1	1	1	1	1	16329

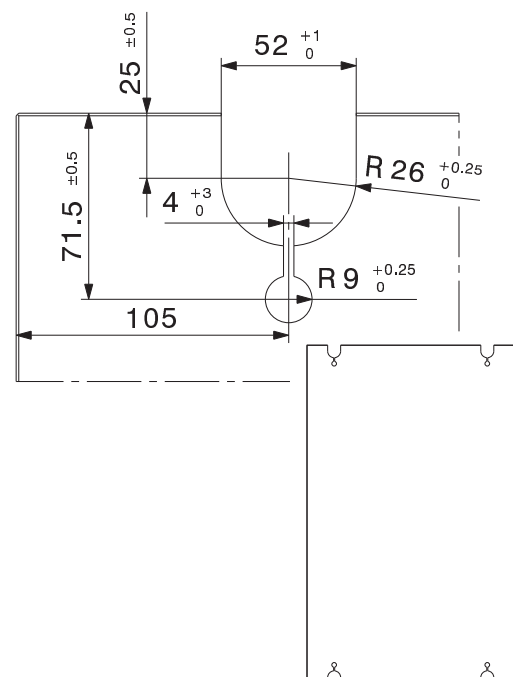
Rails de roulement

Attention : les distances entre les trous varient.		mm	no
	double rail de roulement, métal léger, anodisé couleur argent, percé	2500	19213
		3500	19214
		6000	19215
		sur mesure	19127
	simple rail de roulement, métal léger, anodisé couleur argent, percé	2500	19370
		3500	19371
		6000	19372
		sur mesure	19373

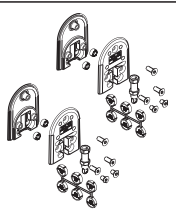
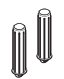
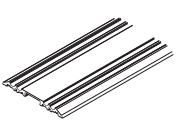

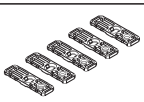
Entailles du verre nécessaires pour porte coulissante

Il est possible d'utiliser aussi bien du verre de sécurité trempé ESG que du verre de sécurité feuilleté (VSG) en ESG.

- épaisseur de verre porte coulissante verre de sécurité trempé ESG : 8/10 mm, tolérance sur l'épaisseur $\pm 0,3$ mm
- épaisseur de verre porte coulissante verre de sécurité feuilleté VSG en ESG :
 $2 \times 4 \pm 0,2$ mm \rightarrow épaisseur de film 0,38 / 0,76 / 1,52 mm
 $2 \times 5 \pm 0,2$ mm \rightarrow épaisseur de film 0,38 / 0,76 mm
- ensemble de chants de verre bordés, 1 mm max. dans la découpe de verre
- VSG avec un décalage de 2 mm maximum autorisé dans la découpe de verre

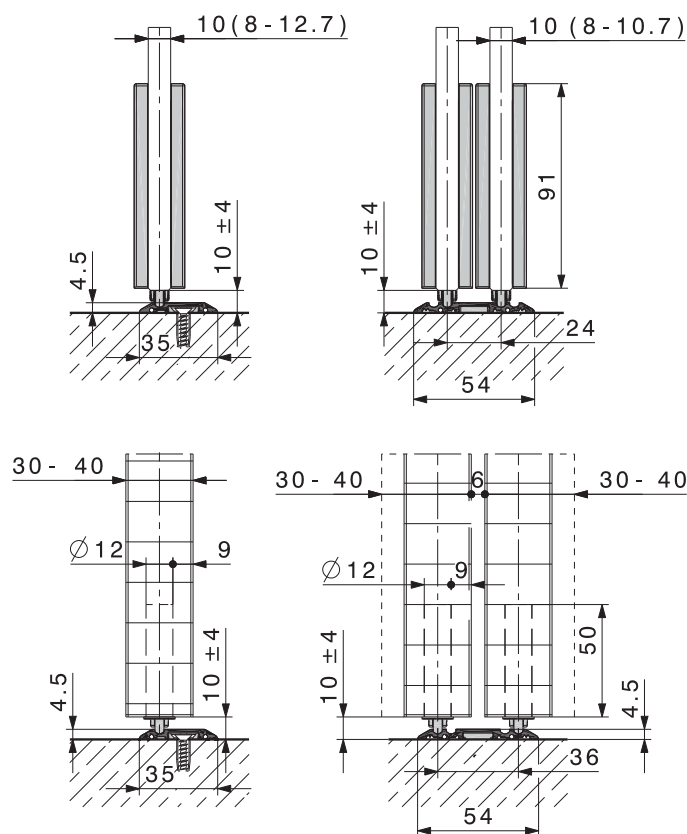


Guides inférieures/rail de guidage



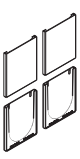
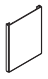
		no
	guide inférieur à ressort pour 1 porte coulissante en verre (ESG/VSG), (2 pièces)	20587
	guide inférieur à ressort pour 1 porte coulissante en bois (2 pièces)	19155
	2500 mm	18944
	3500 mm	18945
	6000 mm	18824
	sur mesure	18946
	2500 mm	19348
	3500 mm	19349
	6000 mm	18956
	sur mesure	19350
	garniture de fixation pour double rails de guidage, 5 pièces (2 pièces par mètre)	19162
Autres variantes d'exécution, cf. page 131.		

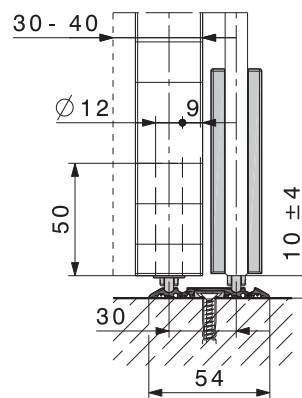
Variantes de guides inférieurs

Avec simple rail de guidage ou double rail de guidage.



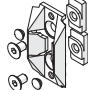
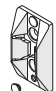


Caches

		no	
	cache rond en plastique, chromé mat	1 pièce	16049
		jeu de 4 pièces	16042
	cache rond en plastique, chromé poli	1 pièce	17161
		jeu de 4 pièces	17160
	cache rond en plastique, laiton poli	1 pièce	16050
		jeu de 4 pièces	16043
	cache rond en plastique, imitation inox	1 pièce	16051
		jeu de 4 pièces	16044
	cache rond en plastique, brut	1 pièce	15823
	cache angulaire en plastique, chromé mat	1 pièce	19091
		jeu de 4 pièces	19092
	cache angulaire en plastique, imitation inox	1 pièce	19093
		jeu de 4 pièces	19094
	cache angulaire en plastique, brut	1 pièce	19000

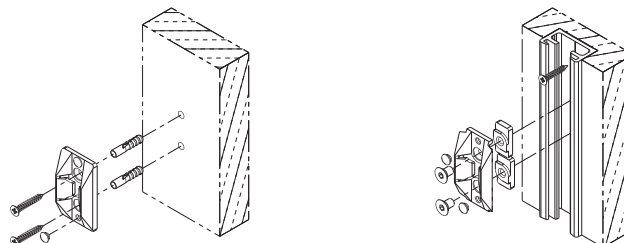
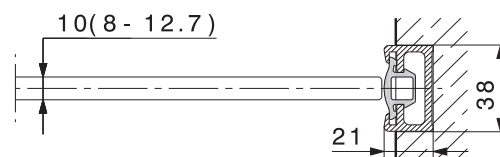


Raccordement au mur

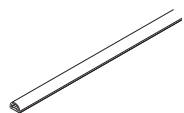
Attention : de légères divergences de teintes sont possibles.			mm	no
	profil mural, métal léger, non percé	anodisé couleur argent	2500	17020
			3500	17021
		imitation inox, brossé	2500	20119
			3500	20120
	profil jointif, noir, pour profil mural	rouleau de 2500		16452
		rouleau de 3500		16453
	garniture centrante, noire, pour portes coulissantes en verre plein, pour profil mural			18663
	garniture centrante, gris, pour portes coulissantes en verre plein			18619

Raccordement au mur

Raccordement optimal au mur pour portes coulissantes en verre plein avec chant de verre non protégé.

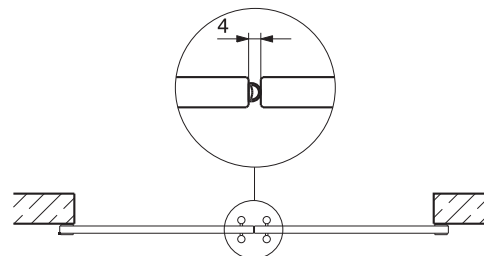


Profil en caoutchouc pour protection du chant de verre

		rouleau de	no
	profil en caoutchouc, autocollant, noir, pour épaisseurs de verre 8/10 mm, distance de verre 4 mm	5 m	19442
		10 m	19443
		50 m	19444
	profil en caoutchouc, autocollant, translucide, pour épaisseurs de verre 8/10 mm, distance de verre 4 mm	5 m	19445
		10 m	19446
		50 m	19447

Profil en caoutchouc pour protection du chant de verre

Le profil autocollant en caoutchouc, monté sur le chant du verre, réduit au minimum les courants d'air et protège les chants du verre lorsque les portes coulissantes tout en verre entrent en contact entre elles.



Accessoires

Accessoires : → pages 124-133.

A préciser à la commande

- type et nombre de garnitures partielles
- type et nombre de garnitures de butée
- type et nombre de guides inférieurs
- type et longueur de rail de roulement
- type et longueur de rail de guidage
- pour portes en verre :
 - type et nombre de caches
 - longueur de profil en caoutchouc comme protection du chant de verre
 - nombre de garnitures centrantes pour raccordement au mur

Planification/exécution

Pour la planification et l'exécution, veuillez utiliser l'instruction de montage no 19434. (→ www.hawa.ch → HAWA-Productfinder)