

Planung und Montage

Beschlag mit punktueller Bodenführung für raumhohe, rahmenlose Holz- und/oder Glasschiebetüren bis 70 kg Türgewicht.

Planification et montage

Ferrure avec guide inférieur par points pour portes coulissantes à hauteur du plafond et sans cadre en bois et/ou en verre, jusqu'à 70 kg par porte.

Planning and installation

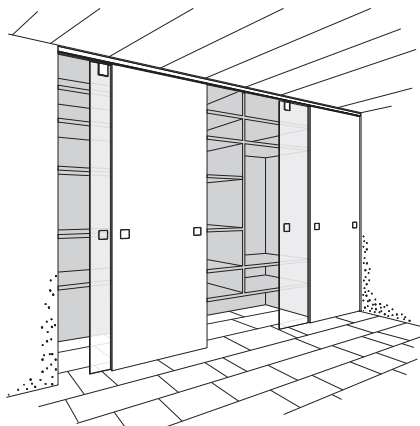
Hardware system with patch-fitting floor guide for room-height and frameless wooden and/or glass sliding doors, up to 70 kg (154 lbs.) panel weight.

Pianificazione e montaggio

Ferramenta con guida inferiore puntuale per porte scorrevoli in legno e/o in vetro ad altezza del soffitto, senza telaio, fino a 70 kg.

Planificación y montaje

Sistema de herrajes con guía de piso puntual para paneles deslizantes en madera y/o cristal sin marco perimetral y que toman la altura total del ambiente, hasta 70 kg de peso por panel.



■ Hawa-Teile ■ Eléments Hawa ■ Hawa components ■ Componenti Hawa ■ Componentes Hawa

NOTICE: Metric dimensions are valid – dimensions stated in inches are for information only.

Diese Zeichnung ist Eigentum der Hawa AG und darf weder verwertet, vervielfältigt noch Dritten zugänglich gemacht werden. Alle unsere Katalog-Zeichnungen sowie die speziellen Einbauzeichnungen im Massstab 1:1 usw. stellen Beispiele zum Einbau unserer Beschläge dar. Irgendwelche Ansprüche aus der Verwendung dieser Unterlagen können durch den Kunden nicht abgeleitet werden. Für bau-/projektbezogene, konstruktive Details wird keine Verantwortung übernommen.

Ce plan est la propriété de Hawa AG. Il ne peut être utilisé à titre lucratif, ni photocopié ou transmis à un tiers. Tous les plans publiés dans les catalogues, les plans de montage spéciaux à l'échelle 1:1 etc. représentent des exemples de montage de nos ferrures. Le client ne peut tirer des droits quelconques en utilisant de tels documents. Pour des détails constructifs touchant aux projets ou aux sites, toute responsabilité est déclinée.

This drawing remains the property of Hawa AG and may not be sold, reproduced or made available to third parties. All of our catalogue drawings and special full scale installation drawings etc. represent installations using our hardware and fittings. No claims on the part of the customers can be considered which arise in connection with the use of these documents. For site or project-related design details any liability is declined.

Questo disegno è proprietà di Hawa AG e non può essere usato a scopo di lucro, riprodotto e reso accessibile a terzi. Tutti i nostri disegni del catalogo nonché i particolari disegni di montaggio in scala 1:1 ecc. rappresentano esempi per il montaggio delle nostre ferramenta. Eventuali rivendicazioni a seguito dell'utilizzo di questa documentazione non possono essere evidenziate da parte del cliente. Non assumiamo nessuna responsabilità per dettagli costruttivi che riguardano qualsiasi costruzione o progetto.

Este documento es propiedad de la empresa Hawa AG. Se excluye la venta y reproducción, al igual que el acceso a terceras personas. Los planos contenidos en nuestros catálogos, al igual que los planos especiales de montaje a escala 1:1 etc. representan ejemplos para el montaje de nuestros herrajes. Su uso no implica la deducción de derechos, cualquiera sea su naturaleza, por parte del cliente. No asumimos ninguna responsabilidad por los detalles constructivos relativos a la construcción o proyectos.

-	Gezeichnet/Dessiné/Drafted/Disegnato/Dibujado 03.2004 / STJ		Internationale Schutzrechte Änderungen vorbehalten Droits internationaux déposés Sous réserve de modifications Swiss and foreign patents Design subject to modification Diritti protettivi internazionali Con riserva di apportare modifiche Derechos internacionales protegidos Planos sujetos a modificaciones
	Änderung/Modification/Modification/Modifica/Modificación 11.2007 / STJ		
19433	Ersetzt/Remplace/Replaces/Sostituisce/Reemplaza 19433-		
	a	Visum/Visa/Visa/Visto/Visado 04.2008 / HAG	



Deutsch

HAWA-Ordena 70/P

Maximales Türgewicht 70 kg
Maximale Türhöhe 2600 mm
Minimale Türbreite 600 mm
Türdicke Holz 30 – 40 mm
Glasdicke ESG* 8/10 mm
Glasdicke VSG* 8,7–10,7 mm
Es kann sowohl Einscheibensicherheitsglas (ESG) als auch Verbundsicherheitsglas (VSG) aus ESG verwendet werden.
VSG mit maximal 2 mm Versatz zulässig.

Français

HAWA-Ordena 70/P

Poids maximum par porte 70 kg
Hauteur maximum par porte 2600 mm
Largeur minimum par porte 600 mm
Épaisseur de porte, bois 30 – 40 mm
Épaisseur de verre ESG* 8/10 mm
Épaisseur de verre VSG* 8,7–10,7 mm
Il est possible d'utiliser aussi bien du verre de sécurité trempé (ESG) que du verre de sécurité feuilleté (VSG) en ESG.
VSG avec un décalage de 2 mm maximum autorisé.

English

HAWA-Ordena 70/P

Maximum panel weight 70 kg (154 lbs.)
Maximum panel height 2600 mm (8'6 $\frac{3}{8}$ ")
Minimum panel width 600 mm (1'11 $\frac{5}{8}$ ")
Door thickness, wood 30 – 40 mm (1 $\frac{3}{16}$ " to 1 $\frac{19}{32}$ ")
Glass thickness ESG* 8/10 mm ($\frac{5}{16}$ " / $\frac{13}{32}$ ")
Glass thickness VSG* 8,7–10,7 mm ($\frac{11}{32}$ " – $\frac{7}{16}$ ")
Both toughened safety glass (ESG) and laminated safety glass (VSG) manufactured from ESG can be used.
VSG permissible with max. offset of 2mm ($\frac{3}{32}$ ").

Italiano

HAWA-Ordena 70/P

Peso massimo della porta 70 kg
Altezza massima della porta 2600 mm
Larghezza minima della porta 600 mm
Spessore porta in legno 30 – 40 mm
Spessore del vetro ESG* 8/10 mm
Spessore del vetro VSG* 8,7–10,7 mm
È possibile usare sia vetro singolo temperato di sicurezza (ESG) sia vetro accoppiato di sicurezza (VSG) composto da ESG.
VSG ammesso con sfalsamento di 2 mm max.

Español

HAWA-Ordena 70/P

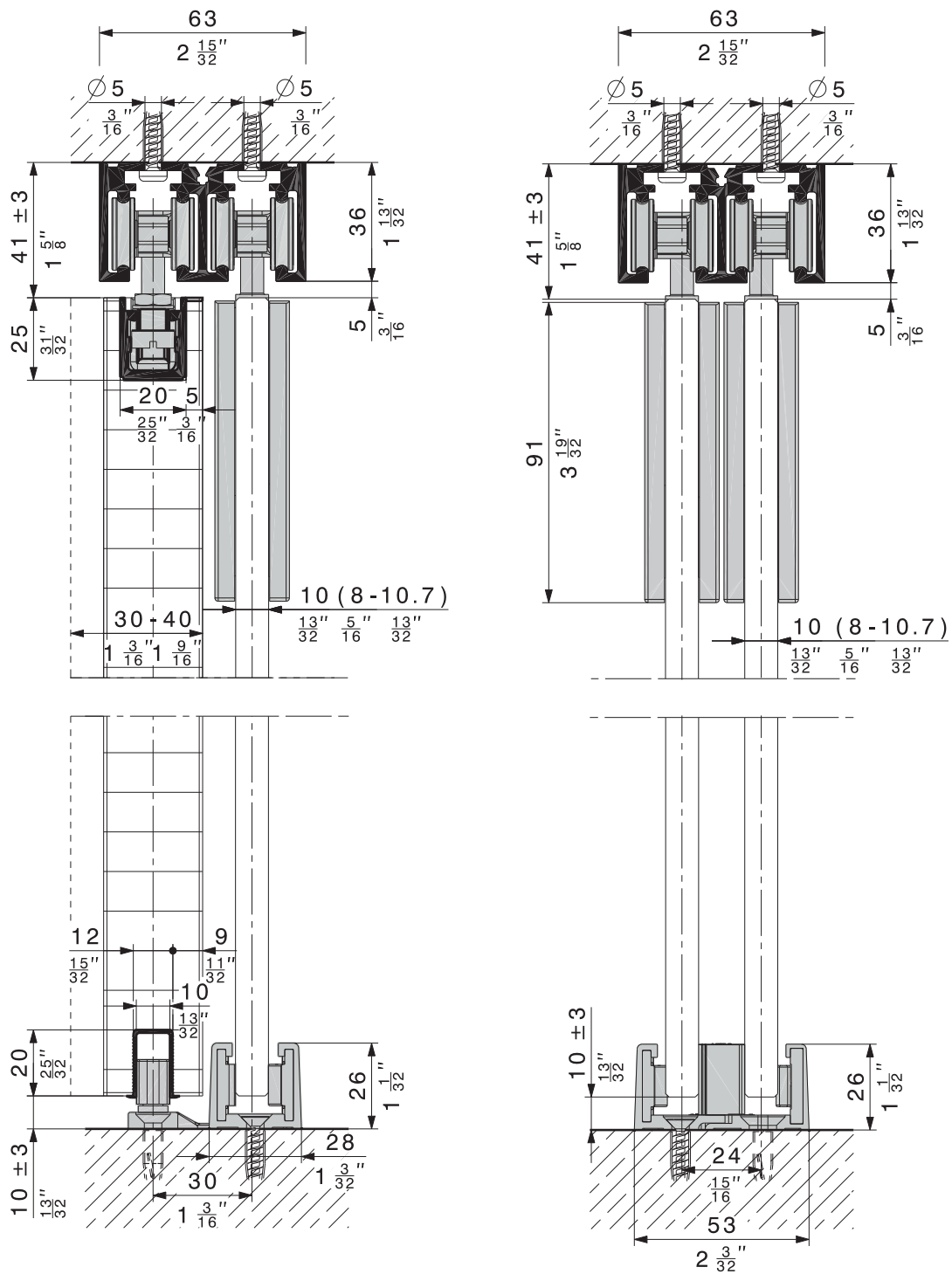
Peso máximo del panel 70 kg
Altura máxima del panel 2600 mm
Ancho mínimo del panel 600 mm
Espesor de puerta de madera 30 – 40 mm
Espesor del cristal ESG* 8/10 mm
Espesor del cristal VSG* 8,7–10,7 mm
Es posible utilizar tanto cristal de seguridad monolítico (ESG) como cristal de seguridad multilaminado (VSG) compuesto por ESG.
VSG admisible con un desfase máximo de 2 mm.

* ESG Einscheibensicherheitsglas
Verre de sécurité trempé
Toughened safety glass
Vetro singolo temperato di sicurezza
Cristal de seguridad monolítico

* VSG Verbundsicherheitsglas
Verre de sécurité feuilleté
Laminated safety glass
Vetro accoppiato di sicurezza
Cristal de seguridad multilaminado

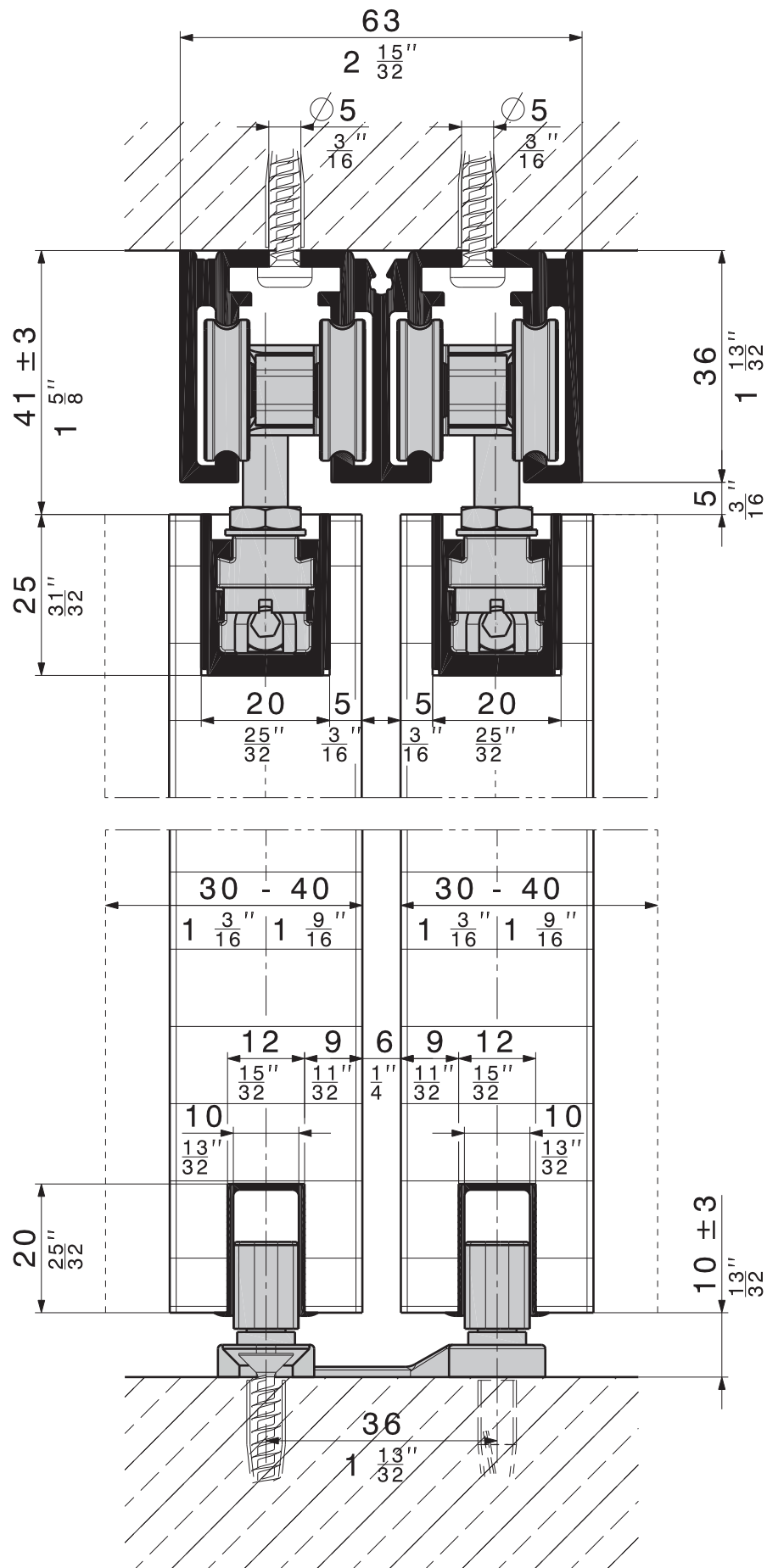
Technische Änderungen vorbehalten
Sous réserve de modifications techniques
Subject to modification

Con riserva di apportare modifiche tecniche
Bajo reserva de modificaciones técnicas



Technische Änderungen vorbehalten
 Sous réserve de modifications techniques
 Subject to modification

Con riserva di apportare modifiche tecniche
 Bajo reserva de modificaciones técnicas

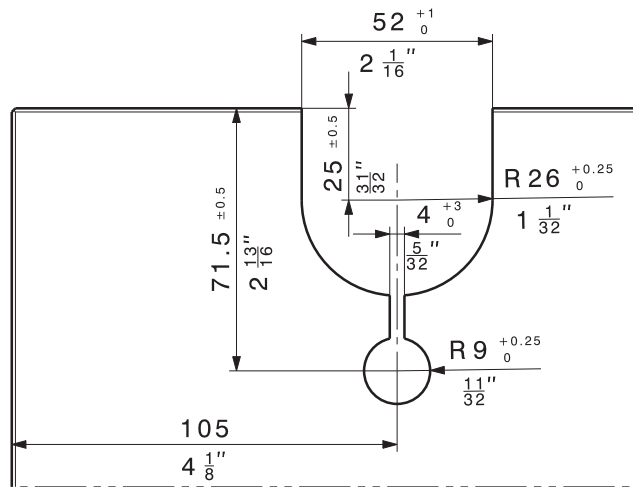


Technische Änderungen vorbehalten
 Sous réserve de modifications techniques
 Subject to modification

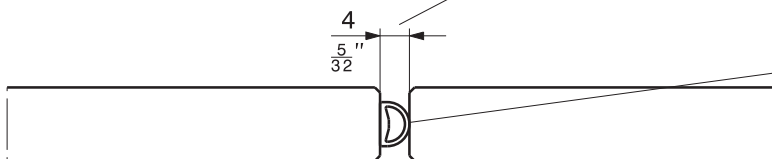
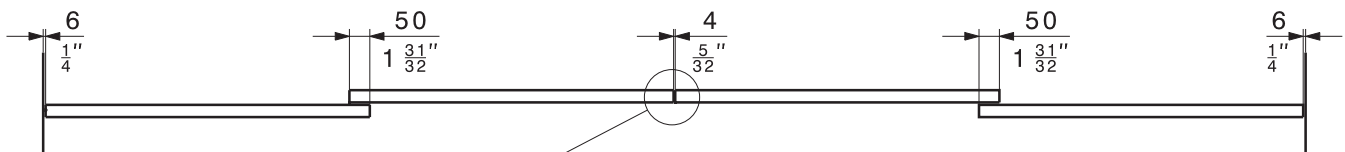
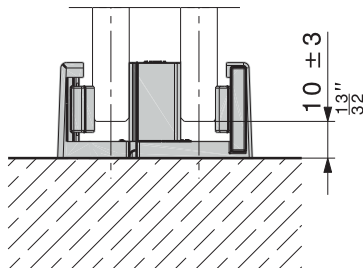
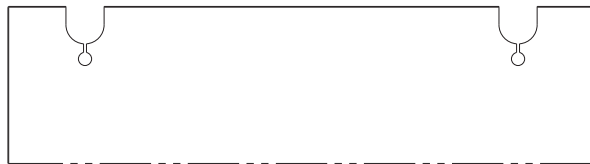
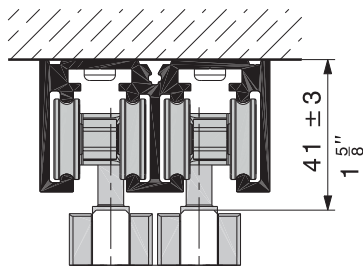
Con riserva di apportare modifiche tecniche
 Bajo reserva de modificaciones técnicas

Glasausschnitt und Berechnung Türbreite
Découpe de verre et calcul largeur de porte
Glass cutout and door width calculation
Intaglio del vetro e calcolo larghezza porta
Muesca en el cristal y cálculo del ancho del panel

VSG*: max. Versatz von 2 mm
 VSG*: décalage de 2 mm maximum
 VSG*: max. offset 2 mm ($\frac{3}{32}$ ")
 VSG*: sfalsamento di 2 mm max
 VSG*: desfase máximo de 2 mm



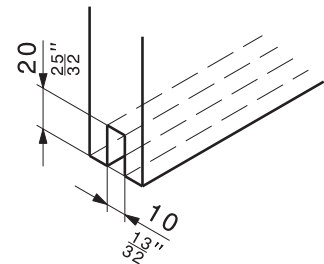
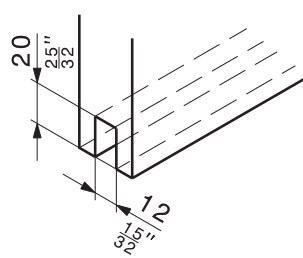
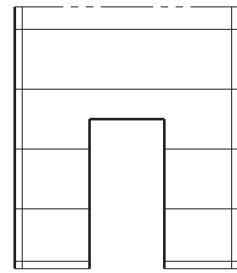
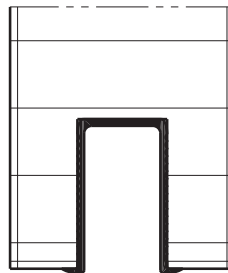
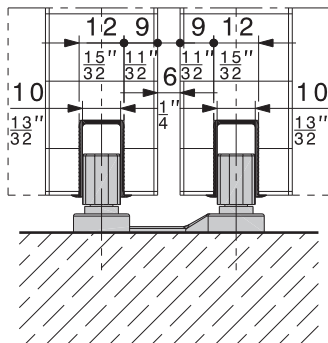
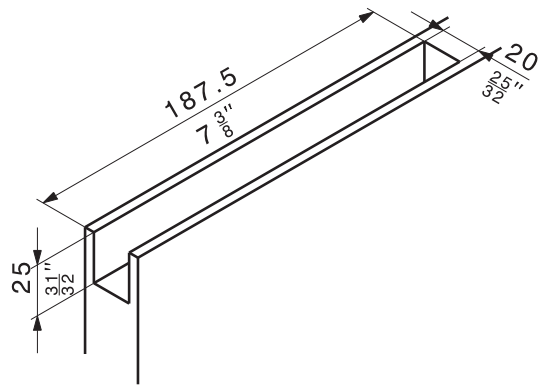
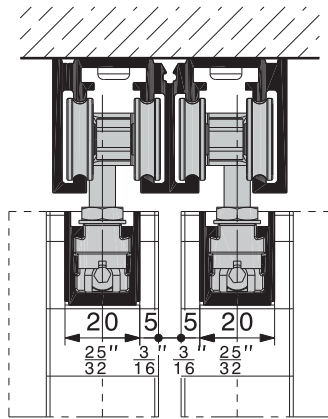
* siehe Seite 2 / voir page 2 / see page 2 / vedi pagina 2 / ver página 2



	5 m (16'4 $\frac{27}{32}$ ")	10 m (32'9 $\frac{23}{32}$ ")	50 m (164' $\frac{1}{2}$ ")
schwarz noir black nero negro	19442	19443	19444
transparent transparent transparent trasparente transparente	19445	19446	19447

Bei Glas/Glas das Dichtungsprofil verwenden (Glaskanten entfetten).
 Pour verre/verre il faut employer le profil d'étanchéité (dégraisser les bords du verre).
 For glass/glass do employ the sealing profile (degrease the glass edges).
 Per vetro/vetro usare il coprigiunto (sgrassare i fili del vetro).
 Para cristal/cristal se debe usar el perfil de junta (desengrasar los cantos del vidrio).

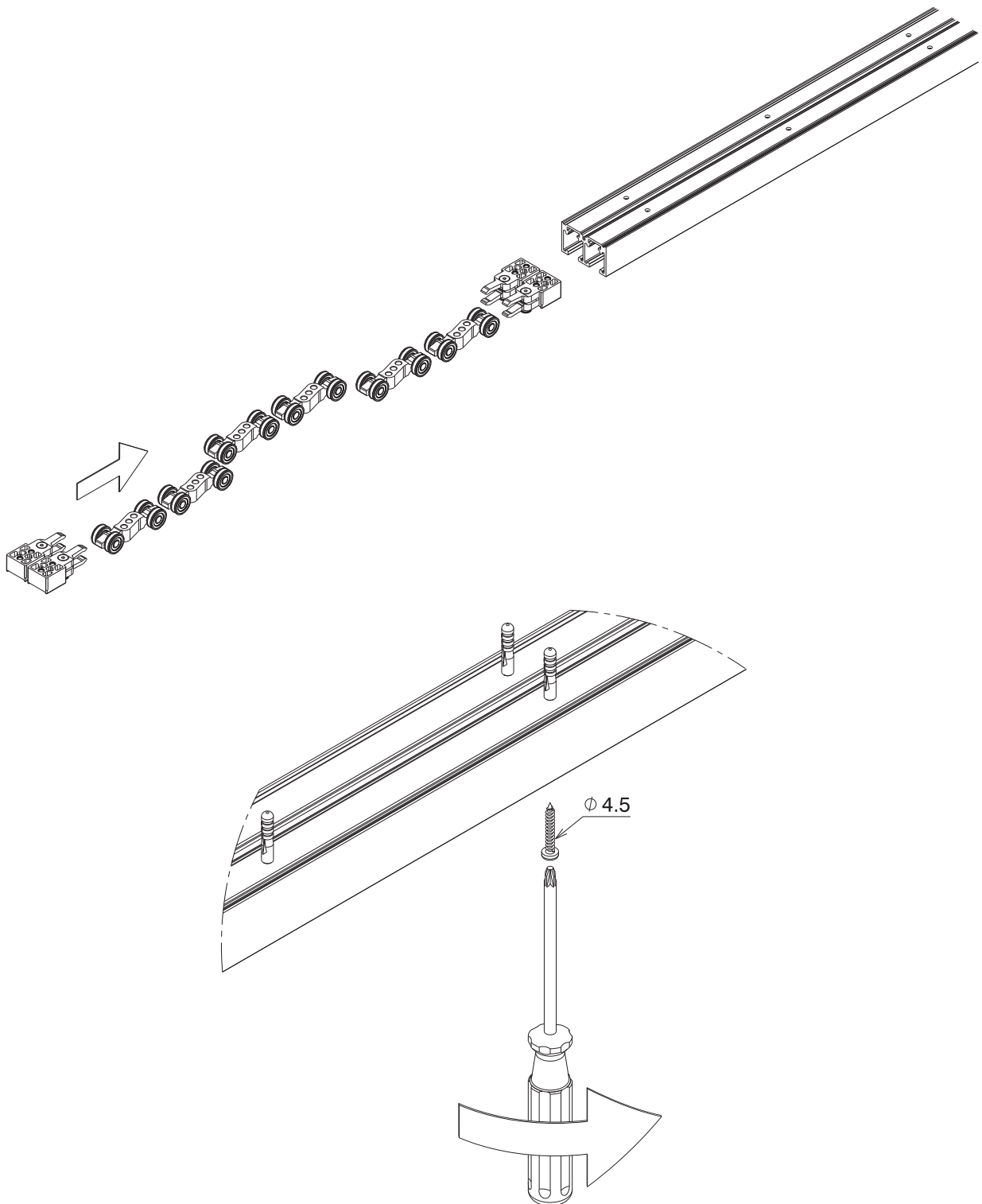
Ausfräsung für Schiebetüre
Défonçage porte coulissante
Sliding door cutout
Fresatura porta scorrevole
Fresado en el panel deslizante



Technische Änderungen vorbehalten
 Sous réserve de modifications techniques
 Subject to modification

Con riserva di apportare modifiche tecniche
 Bajo reserva de modificaciones técnicas

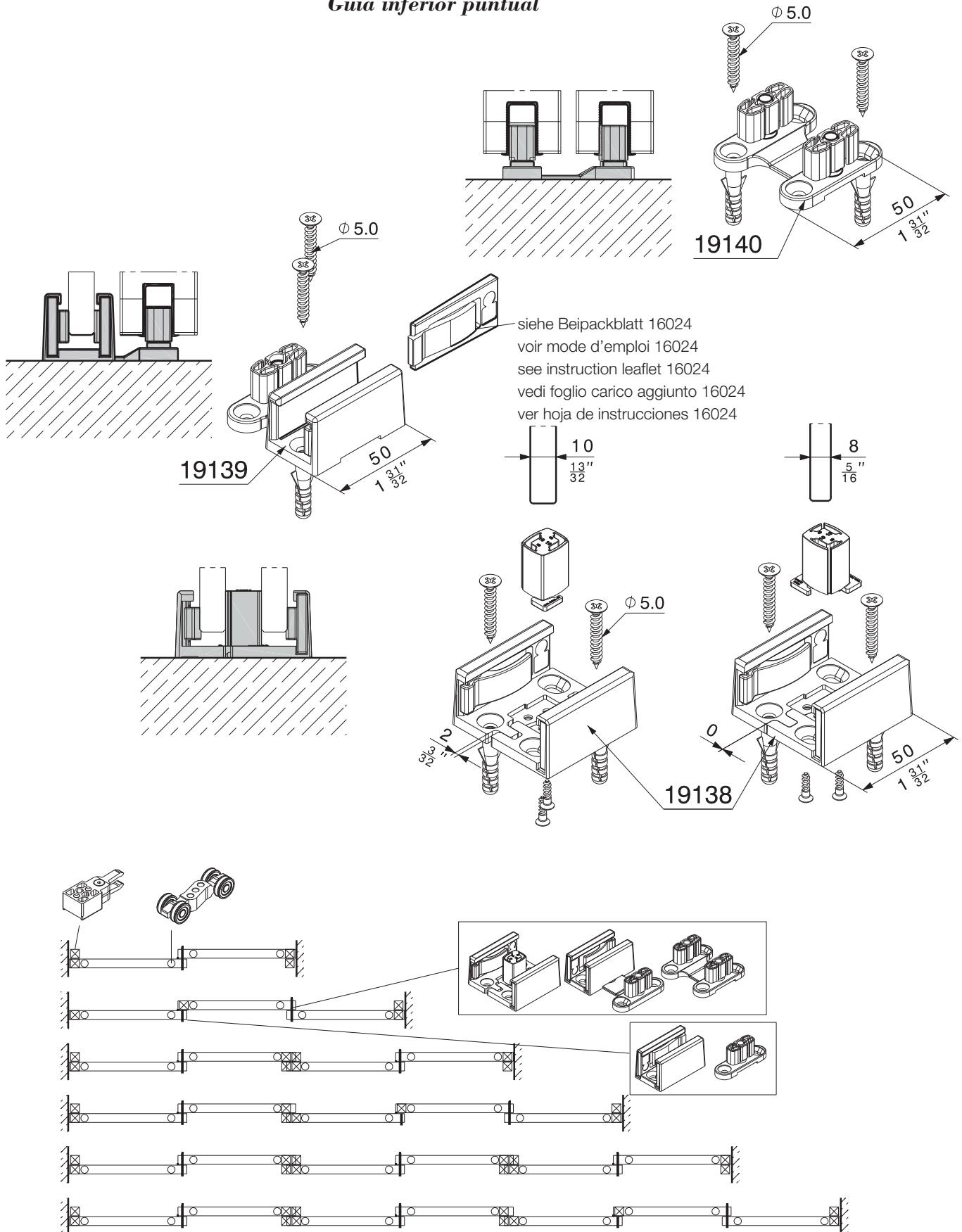
Montage der Laufschiene
Montage du rail de roulement
Mounting of top track
Montaggio rotaia
Montaje del riel de rodadura



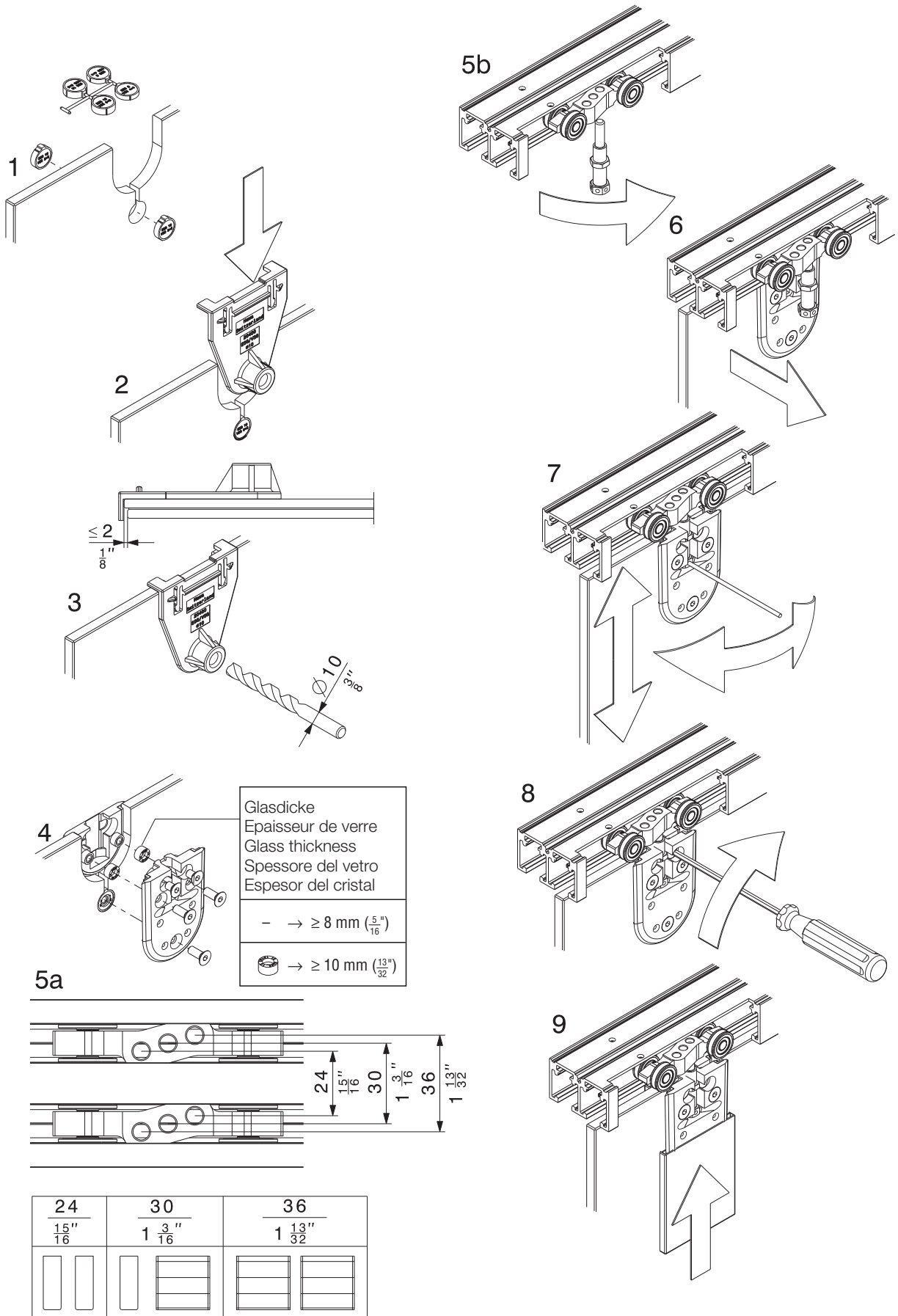
Technische Änderungen vorbehalten
Sous réserve de modifications techniques
Subject to modification

Con riserva di apportare modifiche tecniche
Bajo reserva de modificaciones técnicas

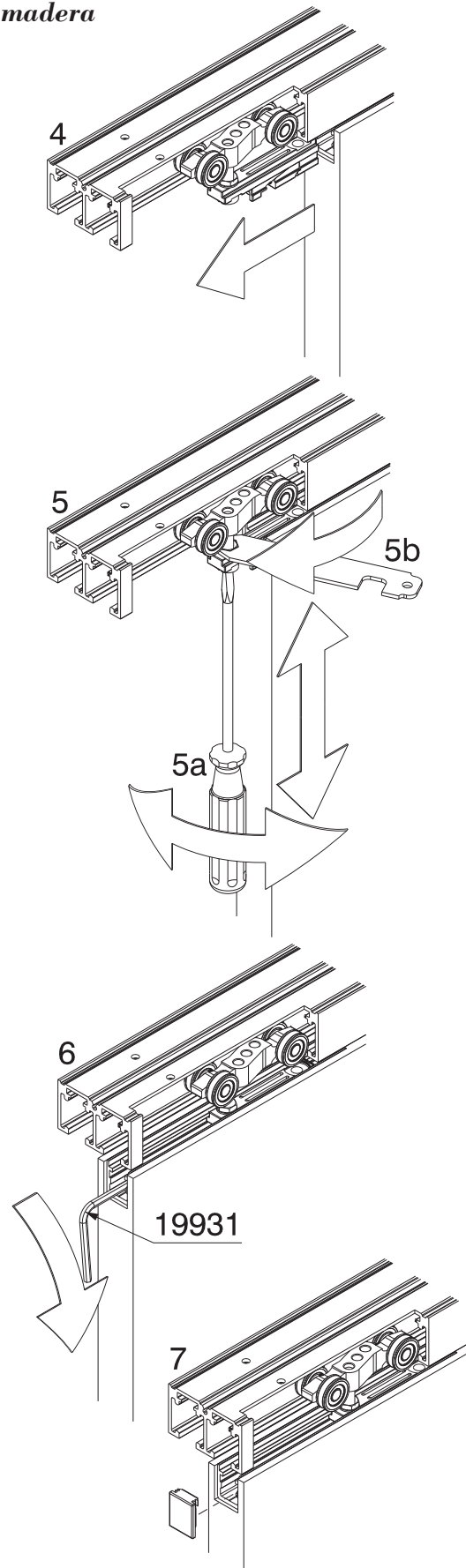
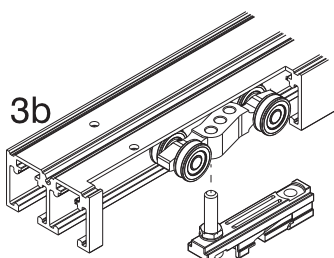
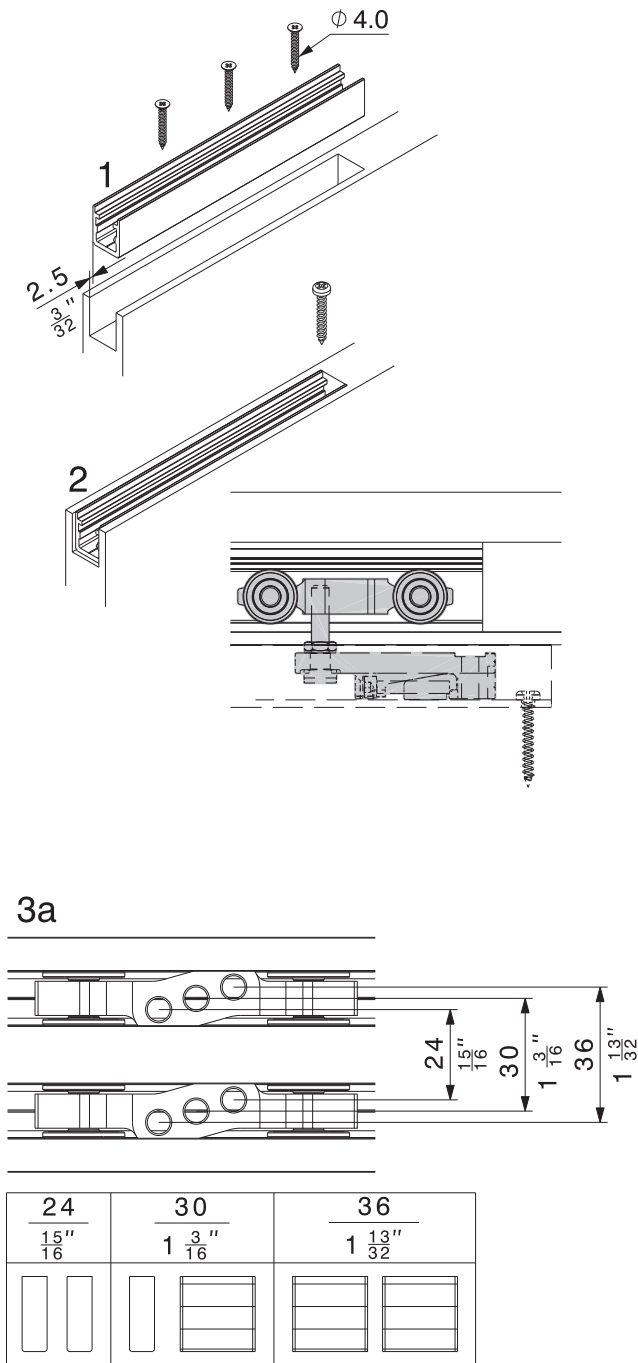
Bodenführung punktuell
Guide inférieure point par point
Point-to-point bottom guide
Guida a pavimento puntuale
Guía inferior puntual



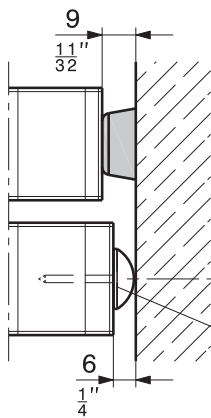
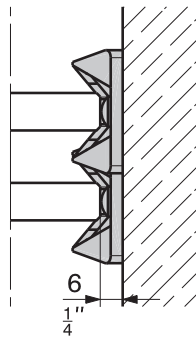
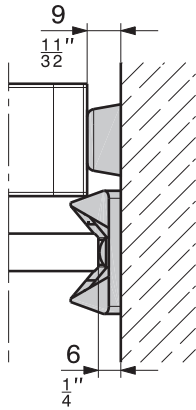
Montage der Glastüre
Montage de la porte en verre
Mounting of the glass door
Montaggio porta in vetro
Montaje del panel de cristal monolítico



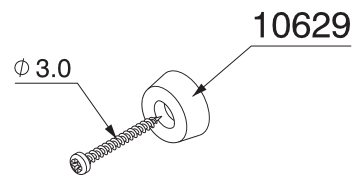
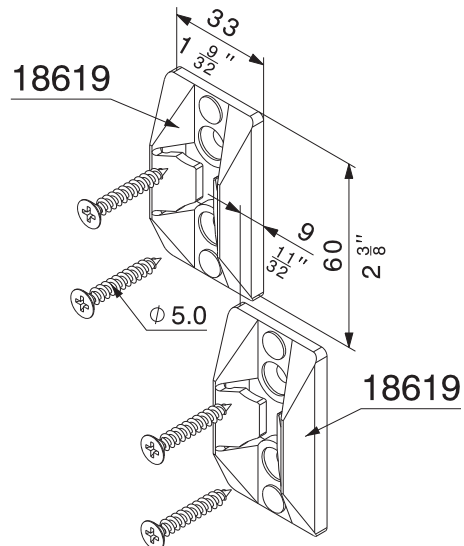
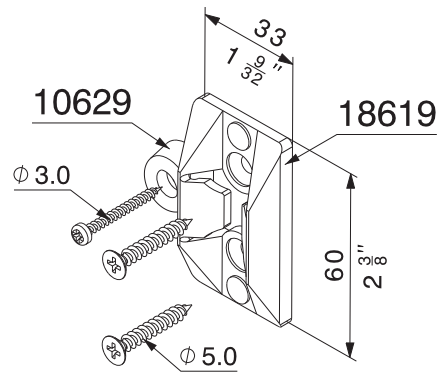
Montage der Holztüre
Montage de la porte en bois
Mounting of the wooden door
Montaggio porta in legno
Montaje del panel de madera



Wandanschlag
Fixation murale
Wall mounting
Arresto a parete
Fijación al muro



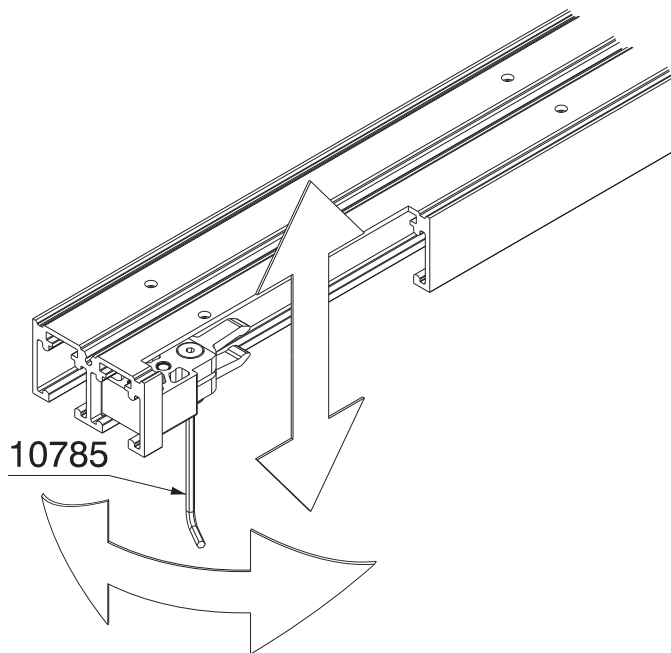
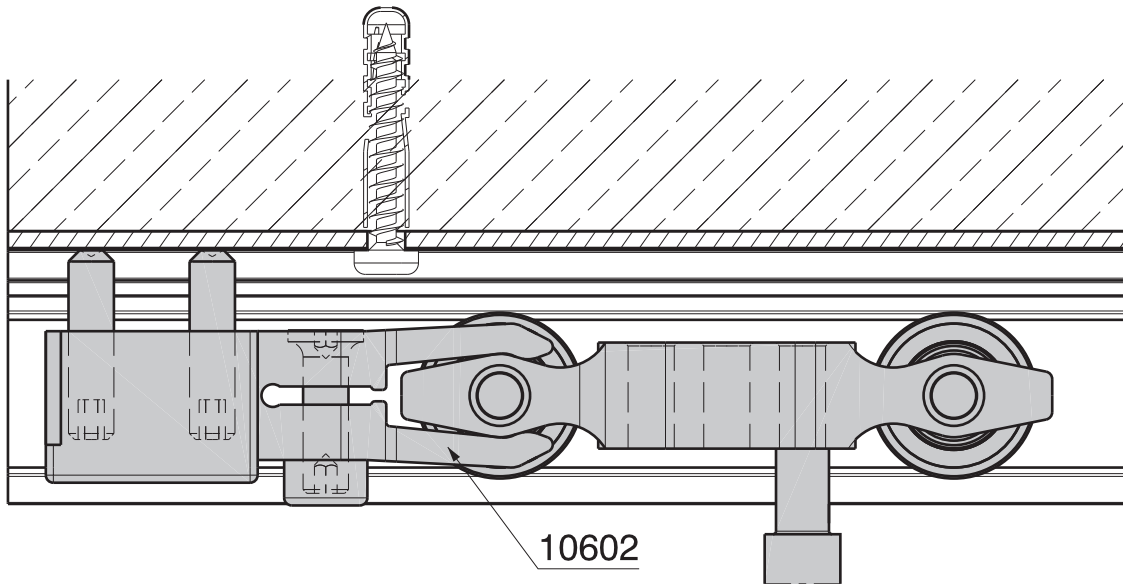
bauseits
 incombant au client
 provided by customer
 da parte del committente
 a suministrar por el cliente



Technische Änderungen vorbehalten
 Sous réserve de modifications techniques
 Subject to modification

Con riserva di apportare modifiche tecniche
 Bajo reserva de modificaciones técnicas

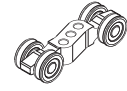
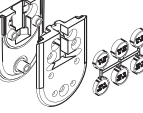
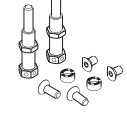

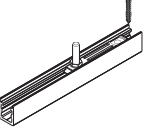
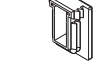

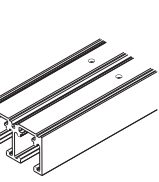

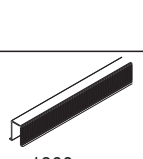
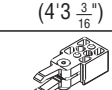




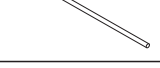

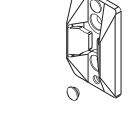
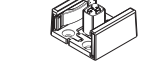
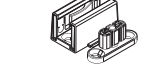


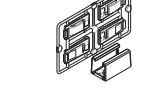
Einstellung Endpuffer
Réglage de la butée de fin de course
Track end stop adjustment
Regolazione paracolpi di fine corsa
Ajuste del tope de riel

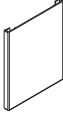
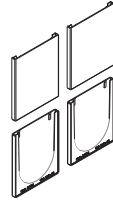
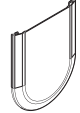
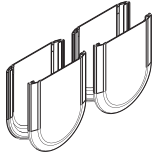


Technische Änderungen vorbehalten
Sous réserve de modifications techniques
Subject to modification

Con riserva di apportare modifiche tecniche
Bajo reserva de modificaciones técnicas

Beschlägeübersicht
Composants de la ferrure
Hardware system components
Assortimento ferramenta
Componentes de los herrajes

		10374	
		20505	
		19117	
		19151	
		19276	
		21520	
		19931	
	2500 mm (8'2 $\frac{7}{16}$ ")	19213	
	3500 mm (11'5 $\frac{13}{16}$ ")	19214	
	6000 mm (19'8 $\frac{7}{32}$ ")	19215	
	nach Mass sur mesure cut to size su misura a medida	19127	
	2500 mm (8'2 $\frac{7}{16}$ ")	19370	
	3500 mm (11'5 $\frac{13}{16}$ ")	19371	
	6000 mm (19'8 $\frac{7}{32}$ ")	19372	
	nach Mass sur mesure cut to size su misura a medida	19373	
	10 Stück pièces pieces pezzi piezas	14540	
		10602	
		20400	
		10629	
		10778	
		10785	
		16329	
	schwarz noir black nero negro	5 m (16'4 $\frac{27}{32}$ ")	19442
		10 m (32'9 $\frac{23}{32}$ ")	19443
		50 m (164' $\frac{1}{2}$ ")	19444
	transparent transparent transparent trasparente transparente	5 m (16'4 $\frac{27}{32}$ ")	19445
		10 m (32'9 $\frac{23}{32}$ ")	19446
		50 m (164' $\frac{1}{2}$ ")	19447
		18619	
		19138	
		19139	
		19140	
		14283	
		16029	

				Abdeckkappen, Kunststoff Caches, plastique Cover plates, plastic Coperchi, plastica Placas de cubierta, plástico
19091	19092	16049	16042	verchromt matt chromé mat dull chromium finish cromato opaco cromado mate
-	-	17161	17160	verchromt poliert chromé poli polished chromium finish cromato lucidato cromado pulido
-	-	16050	16043	vermessingt poliert laiton poli brass polished ottone lucidato latón pulido
19093	19094	16051	16044	Edelstahl-Effekt imitation inox stainless-steel effect effetto acciaio inossidabile efecto acero inoxidable
19000	-	15823	-	roh brut raw grezzo bruto

Technische Änderungen vorbehalten
Sous réserve de modifications techniques
Subject to modification

Con riserva di apportare modifiche tecniche
Bajo reserva de modificaciones técnicas