

## Planung und Montage

Beschlag mit durchgehender Führungsschiene für raumhohe, rahmenlose Holz- und/oder Glasschiebetüren, bis 70 kg Türgewicht.

## Planification et montage

Ferrure avec rail de guidage en applique pour portes coulissantes à hauteur du plafond et sans cadre en bois et/ou en verre, jusqu'à 70 kg par porte.

## Planning and installation

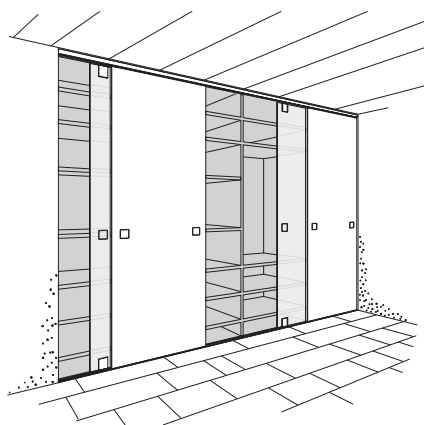
Hardware system with continuous bottom guide profile for room-height and frameless wooden and/or glass sliding doors, up to 70 kg (154 lbs.) panel weight.

## Pianificazione e montaggio

Ferramenta con guida inferiore continua per porte scorrevoli in legno e/o in vetro ad altezza del soffitto, senza telaio, fino a 70 kg.

## Planificación y montaje

Sistema de herrajes con perfil de guía de piso continuo para paneles deslizantes en madera y/o cristal sin marco perimetral y que toman la altura total del ambiente, hasta 70 kg de peso por panel.



■ Hawa-Teile    ■ Eléments Hawa    ■ Hawa components    ■ Componenti Hawa    ■ Componentes Hawa

NOTICE: Metric dimensions are valid – dimensions stated in inches are for information only.

Diese Zeichnung ist Eigentum der Hawa AG und darf weder verwertet, vervielfältigt noch Dritten zugänglich gemacht werden. Alle unsere Katalog-Zeichnungen sowie die speziellen Einbauzeichnungen im Massstab 1:1 usw. stellen Beispiele zum Einbau unserer Beschläge dar. Irgendwelche Ansprüche aus der Verwendung dieser Unterlagen können durch den Kunden nicht abgeleitet werden. Für bau-/projektbezogene, konstruktive Details wird keine Verantwortung übernommen.

Ce plan est la propriété de Hawa AG. Il ne peut être utilisé à titre lucratif, ni photocopié ou transmis à un tiers. Tous les plans publiés dans les catalogues, les plans de montage spéciaux à l'échelle 1:1 etc. représentent des exemples de montage de nos ferrures. Le client ne peut tirer des droits quelconques en utilisant de tels documents. Pour des détails constructifs touchant aux projets ou aux sites, toute responsabilité est déclinée.

This drawing remains the property of Hawa AG and may not be sold, reproduced or made available to third parties. All of our catalogue drawings and special full scale installation drawings etc. represent installations using our hardware and fittings. No claims on the part of the customers can be considered which arise in connection with the use of these documents. For site or project-related design details any liability is declined.

Questo disegno è proprietà di Hawa AG e non può essere usato a scopo di lucro, riprodotto e reso accessibile a terzi. Tutti i nostri disegni del catalogo nonché i particolari disegni di montaggio in scala 1:1 ecc. rappresentano esempi per il montaggio delle nostre ferramenta. Eventuali rivendicazioni a seguito dell'utilizzo di questa documentazione non possono essere evidenziate da parte del cliente. Non assumiamo nessuna responsabilità per dettagli costruttivi che riguardano qualsiasi costruzione o progetto.

Este documento es propiedad de la empresa Hawa AG. Se excluye la venta y reproducción, al igual que el acceso a terceras personas. Los planos contenidos en nuestros catálogos, al igual que los planos especiales de montaje a escala 1:1 etc. representan ejemplos para el montaje de nuestros herrajes. Su uso no implica la deducción de derechos, cualquiera sea su naturaleza, por parte del cliente. No asumimos ninguna responsabilidad por los detalles constructivos relativos a la construcción o proyectos.

-	Gezeichnet/Dessiné/Drafted/Disegnato/Dibujado <b>03.2004 / STJ</b>		Internationale Schutzrechte Änderungen vorbehalten Droits internationaux déposés Sous réserve de modifications Swiss and foreign patents Design subject to modification Diritti protettivi internazionali Con riserva di apportare modifiche Derechos internacionales protegidos Planos sujetos a modificaciones
	Änderung/Modification/Modification/Modificazione/Modificación <b>11.2007 / STJ</b>		
19434	Ersetzt/Remplace/Replaces/Sostituisce/Reemplaza <b>19434-</b>		
	a	Visum/Visa/Visa/Viso/Visado <b>05.2013 / HAG</b>	



## Deutsch

### HAWA-Ordena 70/F

Maximales Türgewicht 70 kg

Maximale Türhöhe 2600 mm

Minimale Türbreite 600 mm

Türdicke Holz 30 – 40 mm

Glasdicke ESG\* 8/10 mm

Glasdicke VSG\* 8,7–10,7 mm

Es kann sowohl Einscheibensicherheitsglas (ESG) als auch Verbundsicherheitsglas (VSG) aus ESG verwendet werden.

VSG mit maximal 2 mm Versatz zulässig.

## Français

### HAWA-Ordena 70/F

Poids maximum par porte 70 kg

Hauteur maximum par porte 2600 mm

Largeur minimum par porte 600 mm

Épaisseur de porte, bois 30 – 40 mm

Épaisseur du verre ESG\* 8/10 mm

Épaisseur du verre VSG\* 8,7–10,7 mm

Il est possible d'utiliser aussi bien du verre de sécurité trempé (ESG) que du verre de sécurité feuilleté (VSG) en ESG.

VSG avec un décalage de 2 mm maximum autorisé.

## English

### HAWA-Ordena 70/F

Maximum panel weight 70 kg (154 lbs.)

Maximum panel height 2600 mm (8'6  $\frac{3}{8}$ " )

Minimum panel width 600 mm (1'11  $\frac{5}{8}$ " )

Door thickness, wood 30 – 40 mm (1  $\frac{3}{16}$ " to 1  $\frac{19}{32}$ " )

Glass thickness ESG\* 8/10 mm (  $\frac{5}{16}$ " /  $\frac{13}{32}$ " )

Glass thickness VSG\* 8,7–10,7 mm (  $\frac{11}{32}$ " –  $\frac{7}{16}$ " )

Both toughened safety glass (ESG) and laminated safety glass (VSG) manufactured from ESG can be used.

VSG permissible with max. offset of 2mm (  $\frac{3}{32}$ " ).

## Italiano

### HAWA-Ordena 70/F

Peso massimo della porta 70 kg

Altezza massima della porta 2600 mm

Larghezza minima della porta 600 mm

Spessore porta in legno 30 – 40 mm

Spessore del vetro ESG\* 8/10 mm

Spessore del vetro VSG\* 8,7–10,7 mm

È possibile usare sia vetro singolo temperato di sicurezza (ESG) sia vetro accoppiato di sicurezza (VSG) composto da ESG.

VSG ammesso con sfalsamento di 2 mm max.

## Español

### HAWA-Ordena 70/F

Peso máximo de puerta 70 kg

Altura máxima de puerta 2600 mm

Ancho mínimo de puerta 600 mm

Espesor de puerta de madera 30 – 40 mm

Espesor del vidrio ESG\* 8/10 mm

Espesor del vidrio VSG\* 8,7–10,7 mm

Es posible utilizar tanto vidrio de seguridad monolítico ( ESG ) como vidrio de seguridad multilaminado ( VSG ) compuesto por ESG.

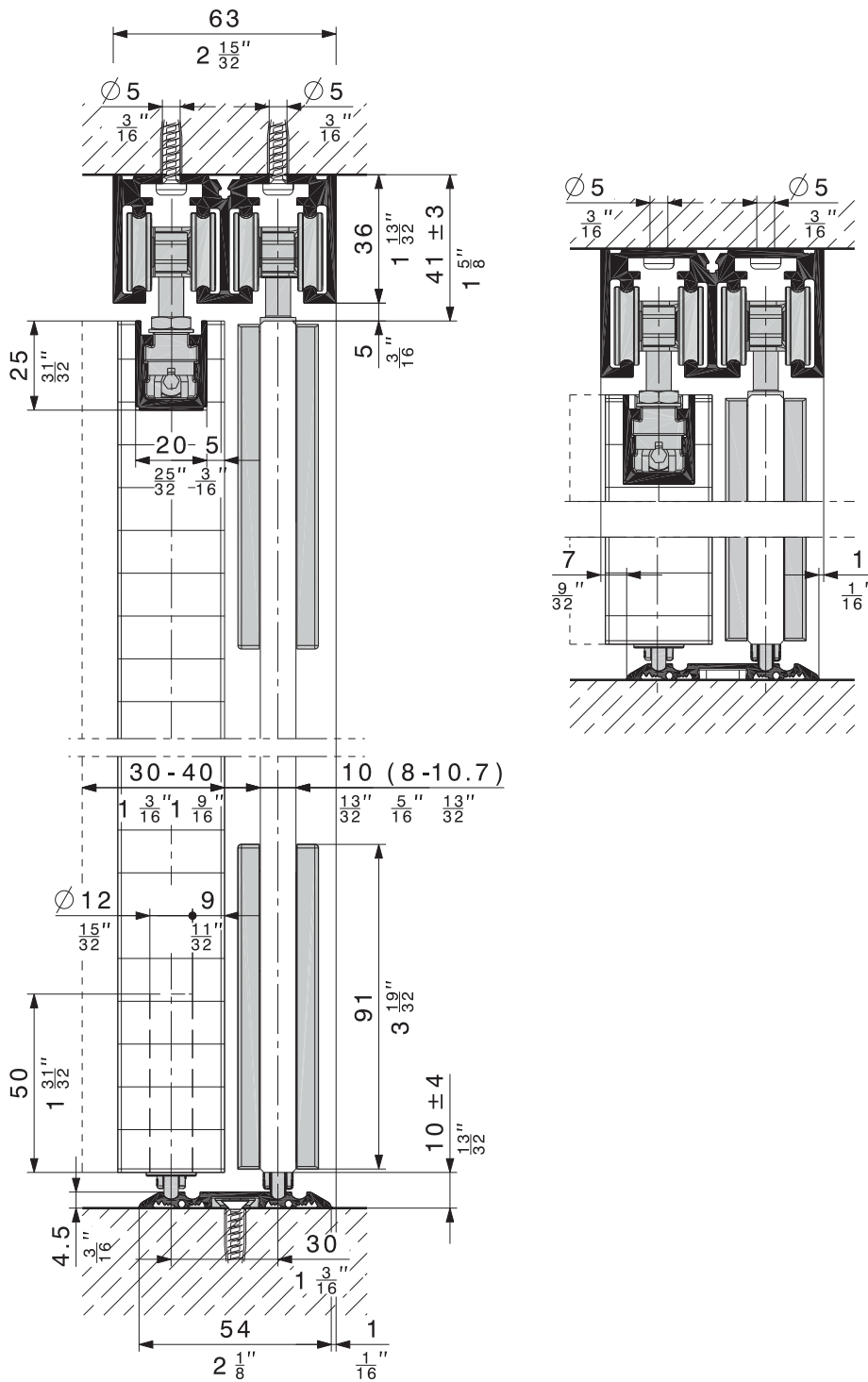
VSG admisible con un desfase máximo de 2 mm.

\* ESG Einscheibensicherheitsglas  
Verre de sécurité trempé  
Toughened safety glass  
Vetro singolo temperato di sicurezza  
Cristal de seguridad monolítico

\* VSG Verbundsicherheitsglas  
Verre de sécurité feuilleté  
Laminated safety glass  
Vetro accoppiato di sicurezza  
Cristal de seguridad multilaminado

Technische Änderungen vorbehalten  
Sous réserve de modifications techniques  
Subject to modification

Con riserva di apportare modifiche tecniche  
Bajo reserva de modificaciones técnicas



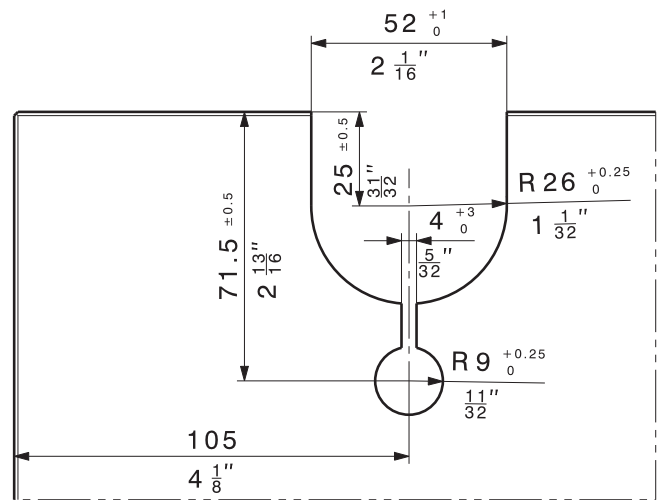
Technische Änderungen vorbehalten  
 Sous réserve de modifications techniques  
 Subject to modification

Con riserva di apportare modifiche tecniche  
 Bajo reserva de modificaciones técnicas

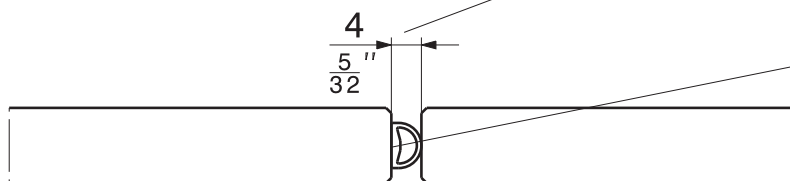
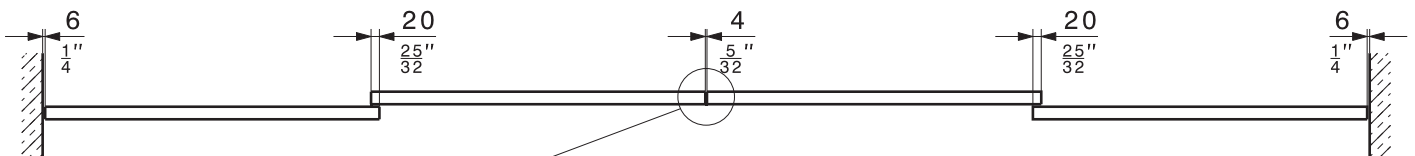
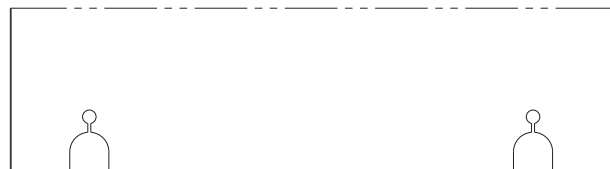
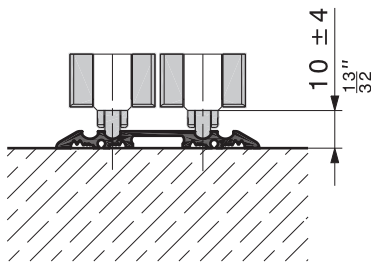
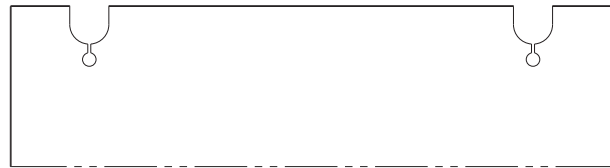
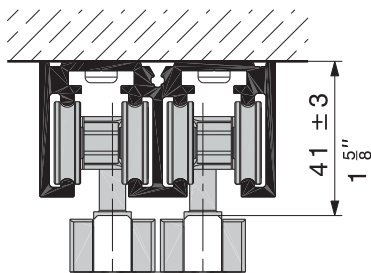


**Glasausschnitt und Berechnung Türbreite**  
**Découpe de verre et calcul largeur de porte**  
**Glass cutout and door width calculation**  
**Intaglio del vetro e calcolo larghezza porta**  
**Muecas en el vidrio y cálculo del ancho de puerta**

VSG\*: max. Versatz von 2 mm  
 VSG\*: décalage de 2 mm maximum  
 VSG\*: max. offset 2 mm ( $\frac{3}{32}$ " )  
 VSG\*: sfalsamento di 2 mm max  
 VSG\*: desfase máximo de 2 mm



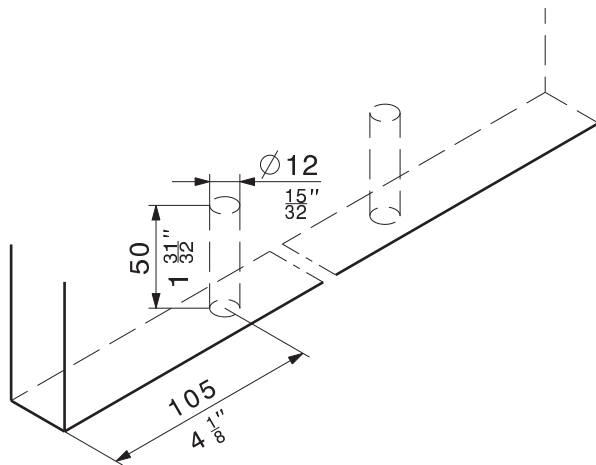
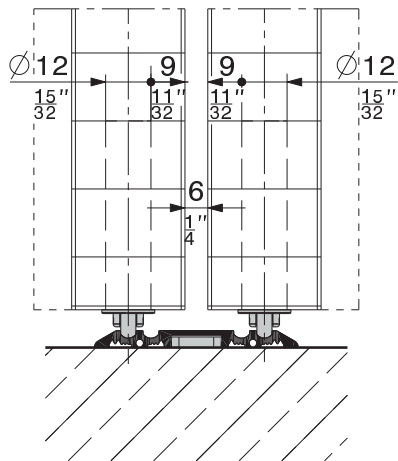
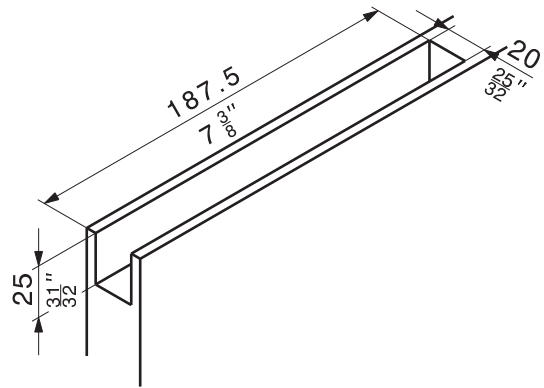
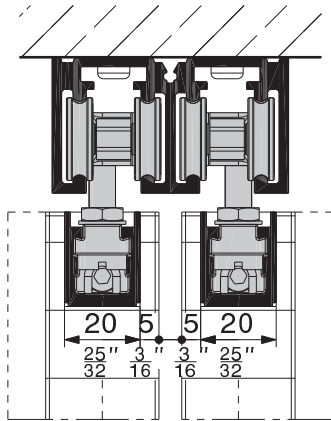
\* siehe Seite 2 / voir page 2 / see page 2 / vedi pagina 2 / ver página 2



	5 m (16'4 $\frac{27}{32}$ " )	10 m (32'9 $\frac{23}{32}$ " )	50 m (164' $\frac{1}{2}$ " )
schwarz noir black nero negro	19442	19443	19444
transparent transparent transparent trasparente transparente	19445	19446	19447

Bei Glas/Glas das Dichtungsprofil verwenden (Glaskanten entfetten).  
 Pour verre/verre il faut employer le profil d'étanchéité (dégraisser les bords du verre).  
 For glass/glass do employ the sealing profile (degrease the glass edges).  
 Per vetro/vetro usare il coprigiunto (sgrossare i fili del vetro).  
 Para cristal/cristal se debe usar el perfil de junta (desengrasar los cantos del cristal).

*Ausfräsung für Schiebetüre*  
*Défonçage porte coulissante*  
*Sliding door cutout*  
*Fresatura porta scorrevole*  
*Fresado en el puerta deslizando*

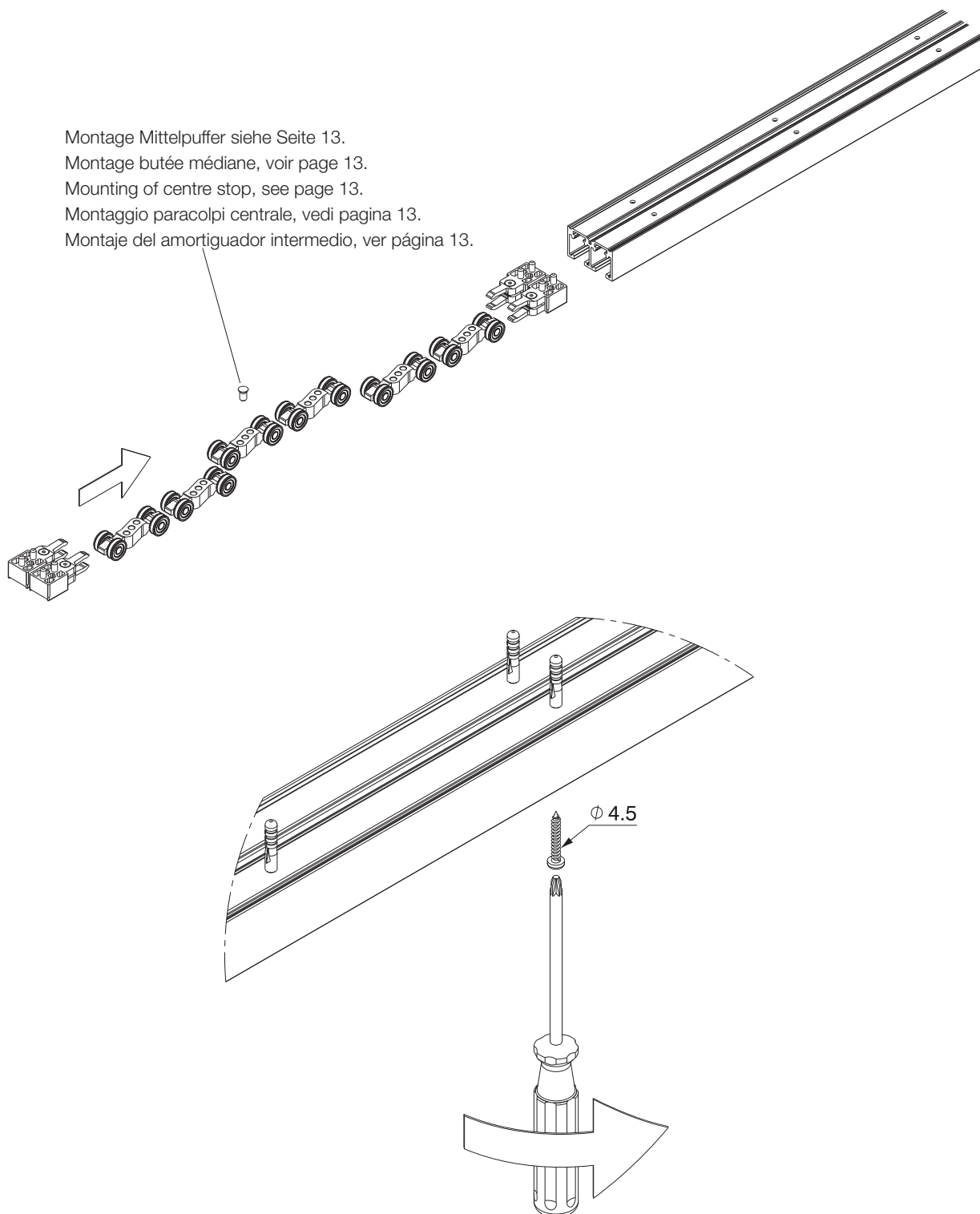


Technische Änderungen vorbehalten  
 Sous réserve de modifications techniques  
 Subject to modification

Con riserva di apportare modifiche tecniche  
 Bajo reserva de modificaciones técnicas

**Montage der Laufschiene**  
**Montage du rail de roulement**  
**Mounting of top track**  
**Montaggio rotaia**  
**Montaje del riel de rodadura**

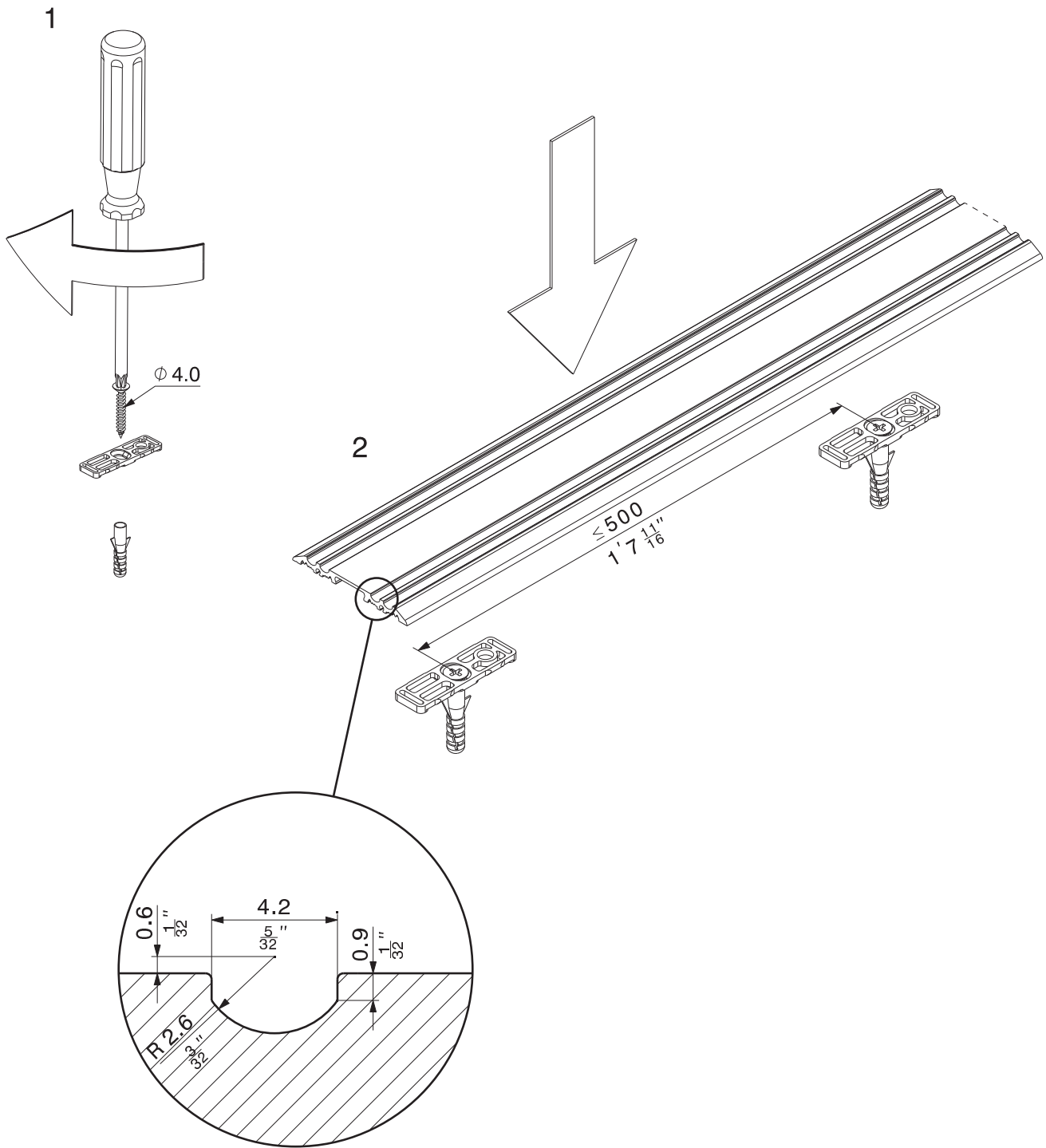
Montage Mittelpuffer siehe Seite 13.  
Montage butée médiane, voir page 13.  
Mounting of centre stop, see page 13.  
Montaggio paracolpi centrale, vedi pagina 13.  
Montaje del amortiguador intermedio, ver página 13.



Technische Änderungen vorbehalten  
Sous réserve de modifications techniques  
Subject to modification

Con riserva di apportare modifiche tecniche  
Bajo reserva de modificaciones técnicas

*Montage der Führungsschiene*  
*Montage du rail de guidage*  
*Mounting of bottom guide channel*  
*Montaggio guida*  
*Montaje de la guía inferior*

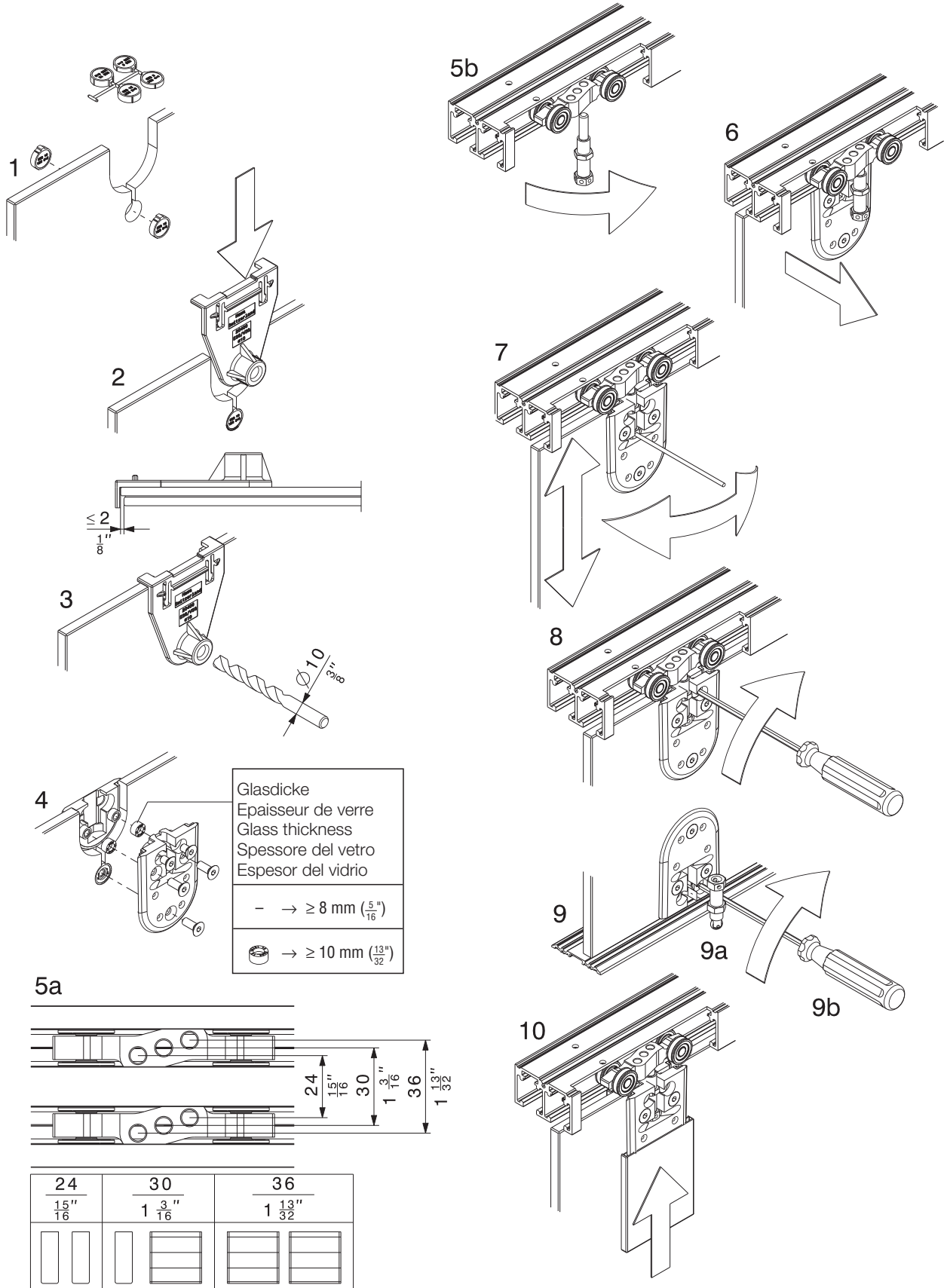


Technische Änderungen vorbehalten  
Sous réserve de modifications techniques  
Subject to modification

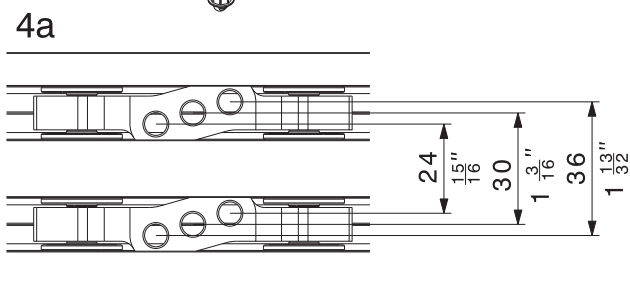
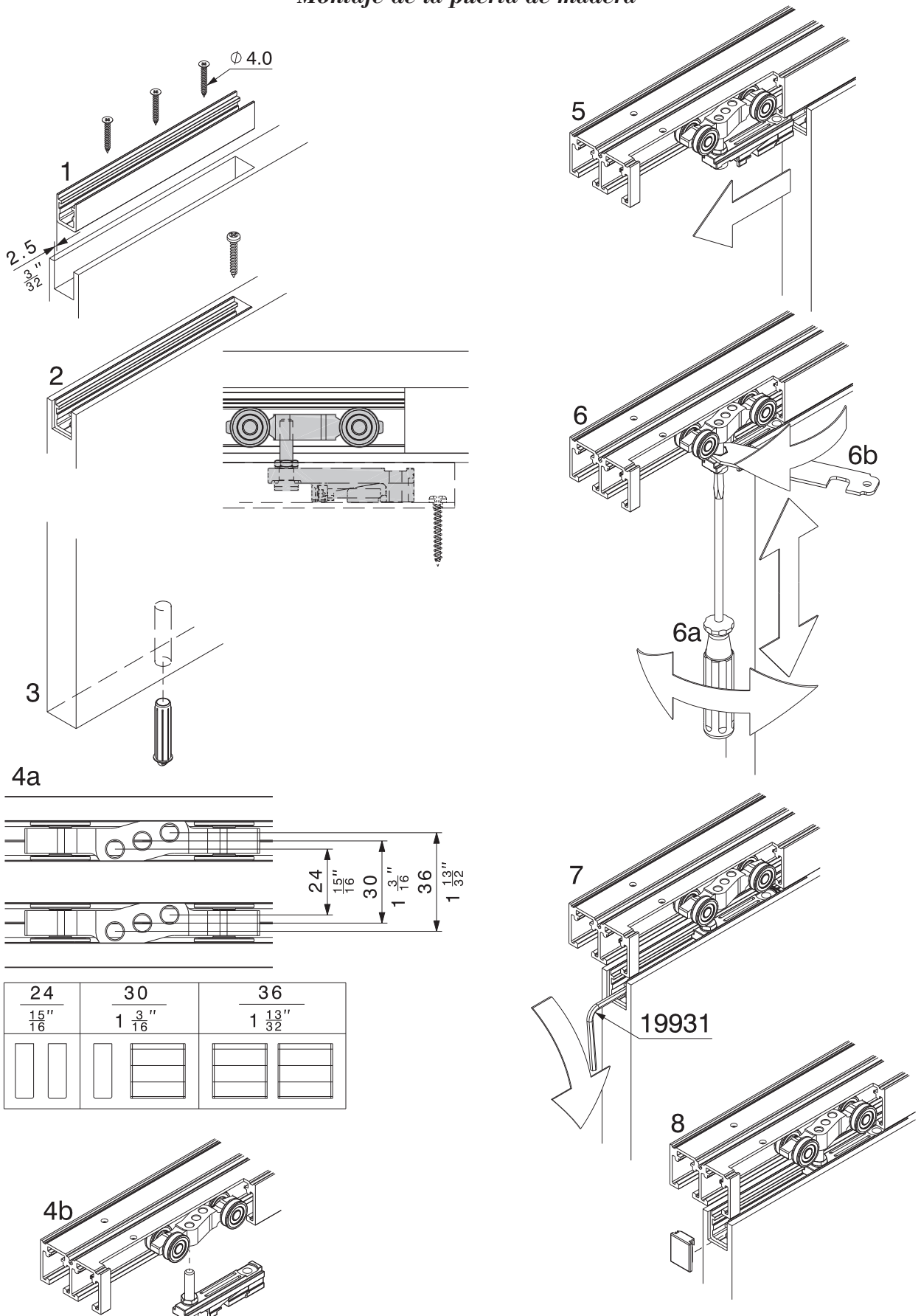
Con riserva di apportare modifiche tecniche  
Bajo reserva de modificaciones técnicas



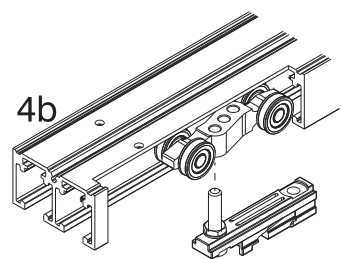
**Montage der Glastüre**  
**Montage de la porte en verre**  
**Mounting of the glass door**  
**Montaggio porta in vetro**  
**Montaje de la puerta de vidrio**



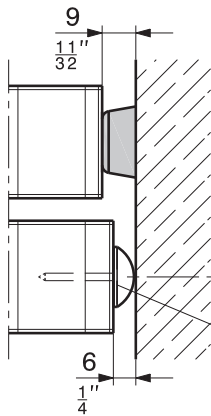
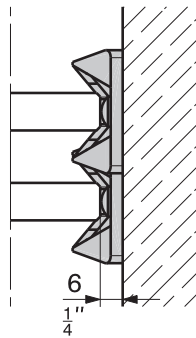
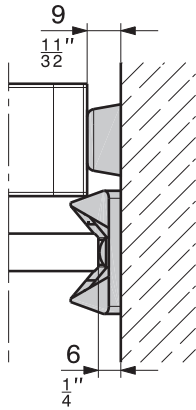
*Montage der Holztüre*  
*Montage de la porte en bois*  
*Mounting of the wooden door*  
*Montaggio porta in legno*  
*Montaje de la puerta de madera*



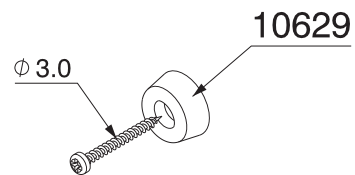
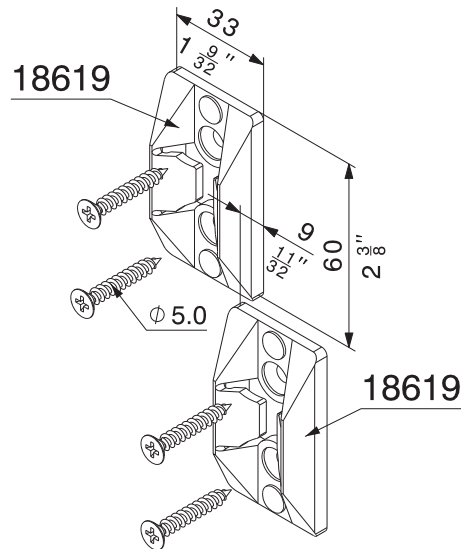
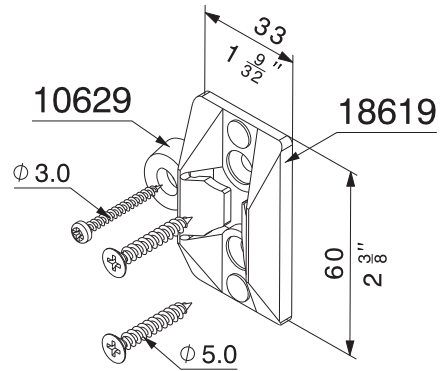
24	30	36
$\frac{15''}{16}$	$1 \frac{3''}{16}$	$1 \frac{13''}{32}$



**Wandanschlag**  
**Fixation murale**  
**Wall mounting**  
**Arresto a parete**  
**Fijación al muro**



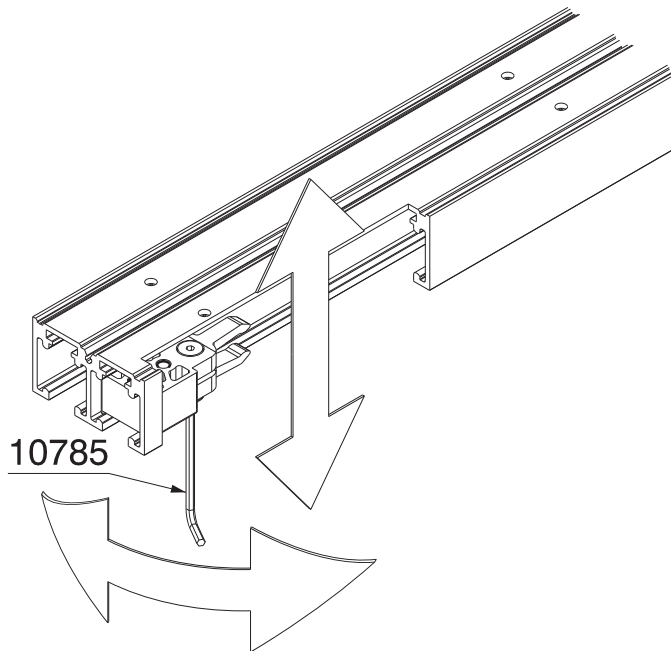
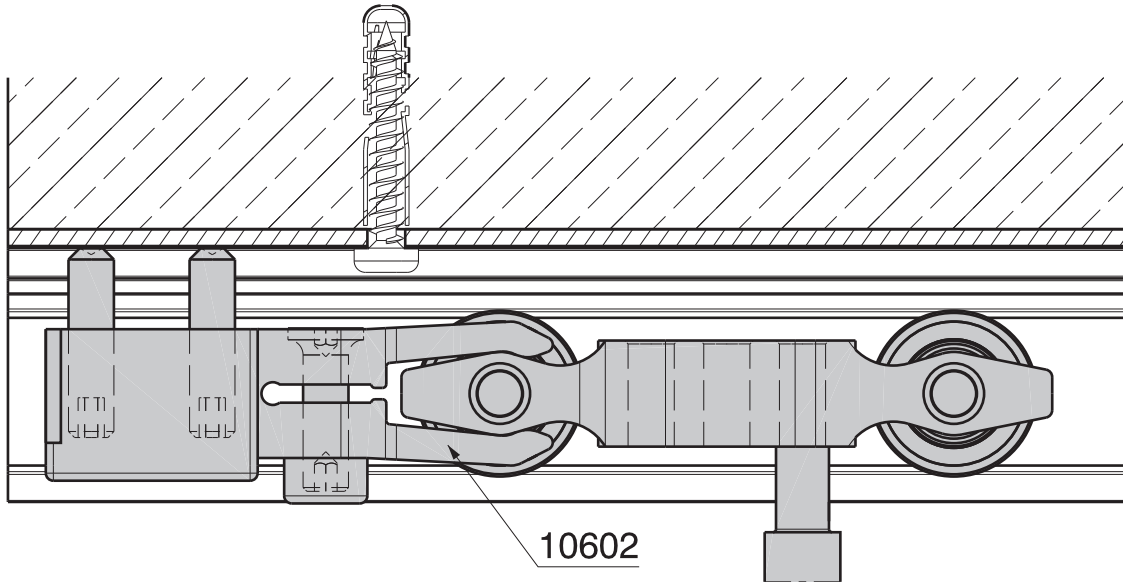
bauseits  
 incombant au client  
 provided by customer  
 da parte del committente  
 a suministrar por el cliente



Technische Änderungen vorbehalten  
 Sous réserve de modifications techniques  
 Subject to modification

Con riserva di apportare modifiche tecniche  
 Bajo reserva de modificaciones técnicas

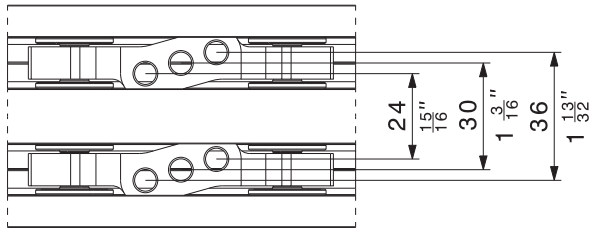
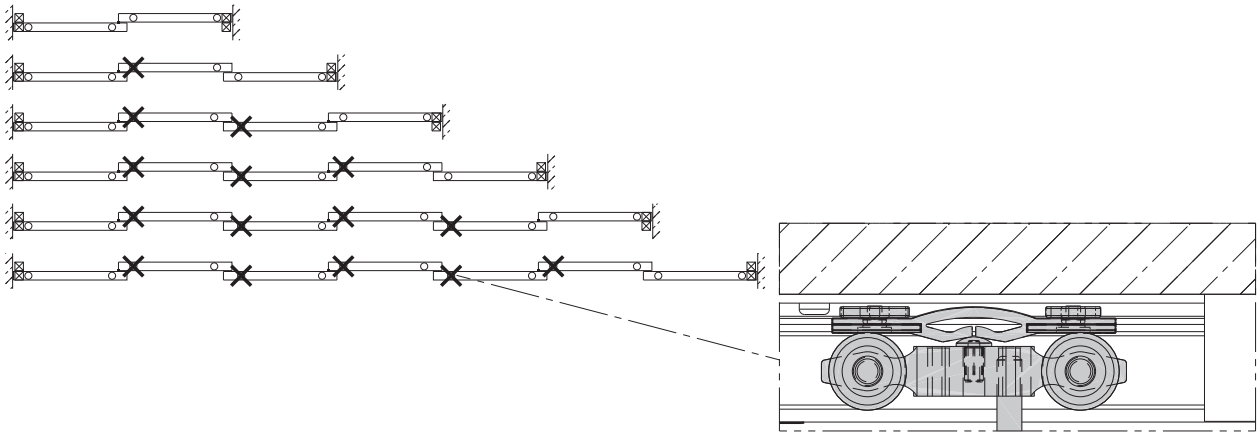
*Einstellung Endpuffer*  
*Réglage de la butée de fin de course*  
*Track end stop adjustment*  
*Regolazione paracolpi di fine corsa*  
*Ajuste del freno de final de carrera*



Technische Änderungen vorbehalten  
Sous réserve de modifications techniques  
Subject to modification

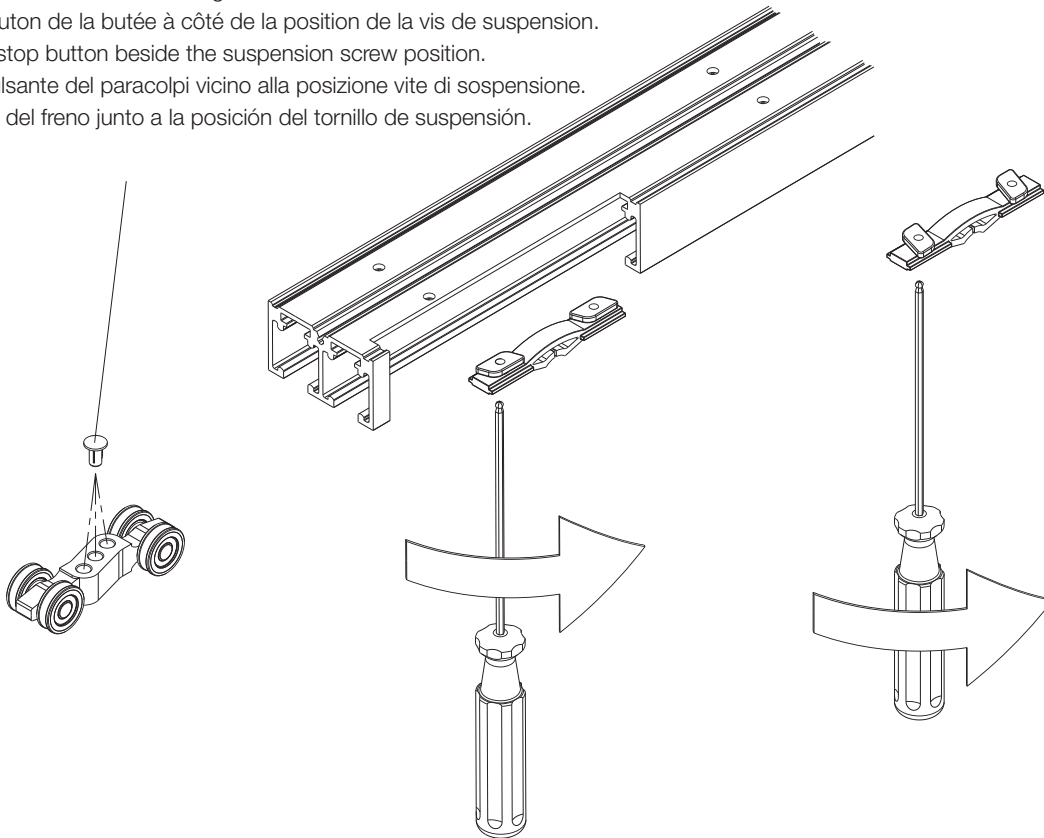
Con riserva di apportare modifiche tecniche  
Bajo reserva de modificaciones técnicas

**Montage Mittelpuffer**  
**Montage de la butée médiane**  
**Mounting of centre stop**  
**Montaggio paracolpi centrale**  
**Montaje del amortiguador intermedio**



24	30	36
$\frac{15}{16}$ "	$1 \frac{3}{16}$ "	$1 \frac{13}{32}$ "

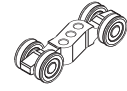
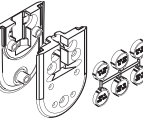
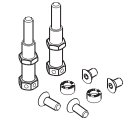
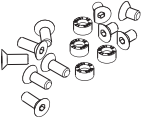
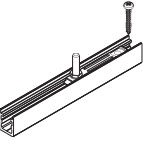
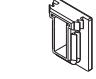

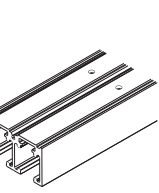


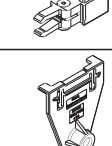
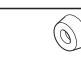



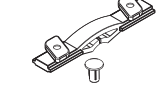
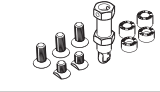


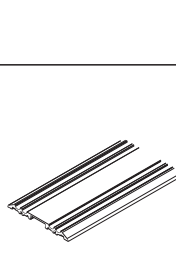
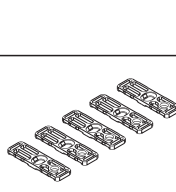
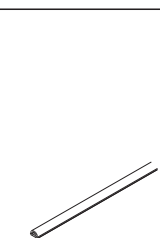
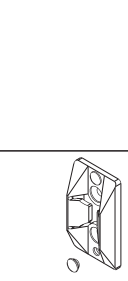
Pufferknopf neben Position Aufhängeschraube hineindrücken.  
 Monter le bouton de la butée à côté de la position de la vis de suspension.  
 Fit the track stop button beside the suspension screw position.  
 Montare il pulsante del paracolpi vicino alla posizione vite di sospensione.  
 Fijar el botón del freno junto a la posición del tornillo de suspensión.

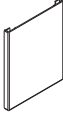
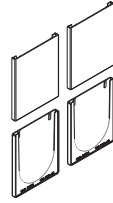

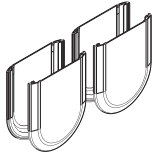


Technische Änderungen vorbehalten  
 Sous réserve de modifications techniques  
 Subject to modification

Con riserva di apportare modifiche tecniche  
 Bajo reserva de modificaciones técnicas

**Beschlägeübersicht**  
**Composants de la ferrure**  
**Hardware system components**  
**Assortimento ferramenta**  
**Componentes de los herrajes**

		10374	
		20505	
		19117	
		19151	
		19276	
		21520	
		19931	
	2500 mm (8'2 $\frac{7}{16}$ " )	19213	
	3500 mm (11'5 $\frac{13}{16}$ " )	19214	
	6000 mm (19'8 $\frac{7}{32}$ " )	19215	
	nach Mass sur mesure cut to size su misura a medida	19127	
	2500 mm (8'2 $\frac{7}{16}$ " )	19370	
	3500 mm (11'5 $\frac{13}{16}$ " )	19371	
	6000 mm (19'8 $\frac{7}{32}$ " )	19372	
	nach Mass sur mesure cut to size su misura a medida	19373	
		10602	
		20400	
		10629	
		10778	
		10785	
		16329	
		19277	
		19118	
		19119	
	2500 mm (8'2 $\frac{7}{16}$ " )	19348	
	3500 mm (11'5 $\frac{13}{16}$ " )	19349	
	6000 mm (19'8 $\frac{7}{32}$ " )	18956	
	nach Mass sur mesure cut to size su misura a medida	19350	
	2500 mm (8'2 $\frac{7}{16}$ " )	18944	
	3500 mm (11'5 $\frac{13}{16}$ " )	18945	
	6000 mm (19'8 $\frac{7}{32}$ " )	18824	
	nach Mass sur mesure cut to size su misura a medida	18946	
		19162	
	schwarz noir black nero negro	5 m (16'4 $\frac{27}{32}$ " )	19442
		10 m (32'9 $\frac{23}{32}$ " )	19443
		50 m (164' $\frac{1}{2}$ " )	19444
	transparent transparent transparent trasparente transparente	5 m (16'4 $\frac{27}{32}$ " )	19445
		10 m (32'9 $\frac{23}{32}$ " )	19446
		50 m (164' $\frac{1}{2}$ " )	19447
		18619	

				<b>Abdeckkappen, Kunststoff</b> <b>Caches, plastique</b> <b>Cover plates, plastic</b> <b>Coperchi, plastica</b> <b>Placas de cubierta, plástico</b>
19091	19092	16049	16042	verchromt matt chromé mat dull chromium finish cromato opaco cromado mate
-	-	17161	17160	verchromt poliert chromé poli polished chromium finish cromato lucidato cromado pulido
-	-	16050	16043	vermessingt poliert laiton poli brass polished ottone lucidato latón pulido
19093	19094	16051	16044	Edelstahl-Effekt imitation inox stainless-steel effect effetto acciaio inossidabile imitación acero inoxidable
19000	-	15823	-	roh brut raw grezzo en bruto

Technische Änderungen vorbehalten  
 Sous réserve de modifications techniques  
 Subject to modification

Con riserva di apportare modifiche tecniche  
 Bajo reserva de modificaciones técnicas