

System: Einzugsdämpfung, bis zu 60 oder 80kg, für leisen und sanften Schiebekomfort, bei untenlaufenden Holz- oder Alurahmen-Türen für EKU-DIVIDO 80 Systeme.
Design: Einzugsdämpfung in Laufschiene integriert.

System: Soft and self closing system, up to 60 or 80kg, for quiet and gentle closing comfort, for bottom running wooden or aluminium frame doors for EKU-DIVIDO 80 systems.

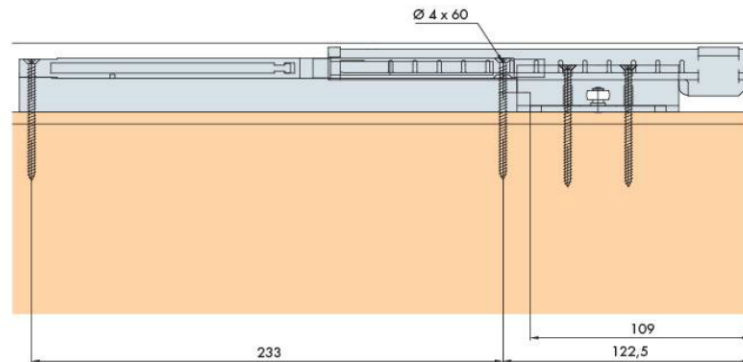
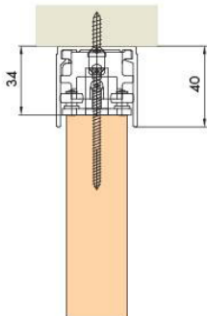
Design: Soft and self closing system integrated in the running track.

Système: amortissement pour retour automatique par traction jusqu'à 60 ou 80kg, pour un confort de coulissement doux et silencieux, pour portes en bois ou à cadre d'aluminium à roulement en bas pour systèmes EKU-DIVIDO 80.

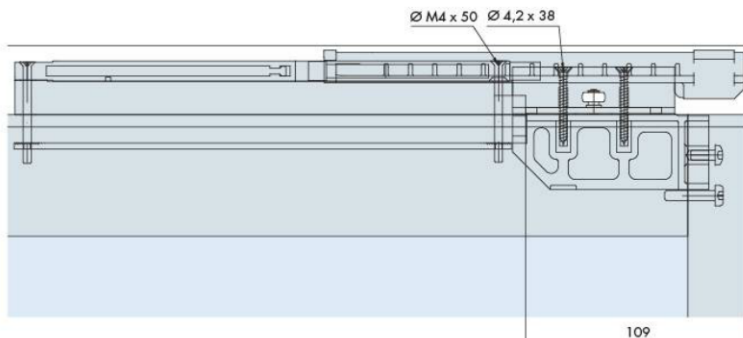
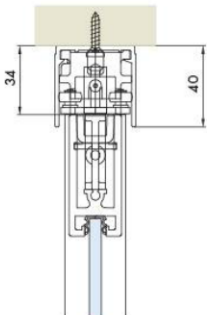
Design: amortissement pour retour automatique par traction intégré au rail de roulement.

Einbaubeispiele / Mounting examples / Exemples de montage

EKU-DIVIDO 80 H



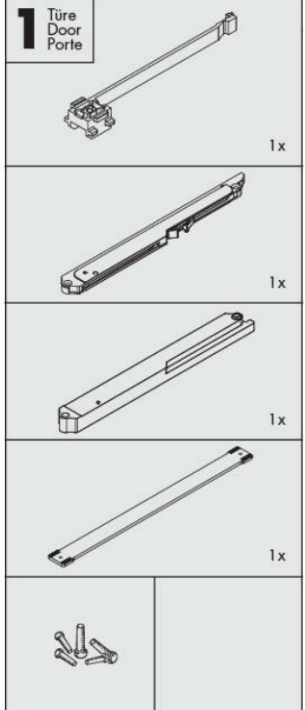
EKU-DIVIDO 80 GR



Garnituren / Sets / Garnitures

10-60kg No. 042.3103.072

61-80kg No. 042.3103.071



| | | |
|--|--|---|
| Dämpfen in Schliessrichtung Soft closing function in closing direction Amortissement dans le sens de fermeture ➔ | ⚠ 10-60 kg 042.3103.072 ⚠ 61-80 kg 042.3103.071 | 1 x bestellen Order 1 x Commander 1 x |
| Dämpfen in Schliess- und Öffnungsrichtung Soft closing function in opening and closing direction Amortissement dans le sens de fermeture et d'ouverture ↔ | ⚠ 10-60 kg 042.3103.072 ⚠ 61-80 kg 042.3103.071 | 2 x bestellen Order 2 x Commander 2 x |

Dämpfen in Schliessrichtung / Soft closing in closing direction / Amortissement dans le sens de fermeture



Dämpfen in Schliess- und Öffnungsrichtung / Soft closing in closing and opening direction / Amortissement dans le sens de fermeture et d'ouverture

