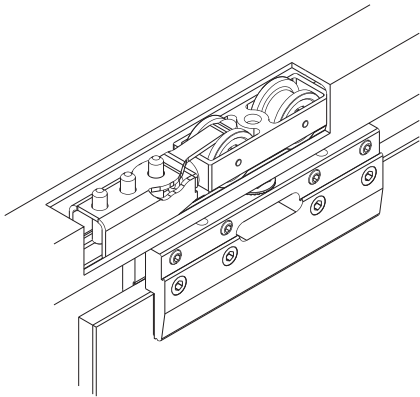


## Planung und Montage

**HAWA-Junior-Beschlag in Kombination mit Klemmschuh für Ganzglasschiebetüren bis 40 kg oder 80 kg. Glasdicken von 8, 10 und 12 mm (12,7 mm).**



## Planification et montage

**Ferrure HAWA-Junior en combinaison avec mâchoire pour portes coulissantes tout-verre jusqu'à 40 kg ou 80 kg. Epaisseurs de verre de 8, 10 et 12 mm (12,7)mm.**

## Planning and installation

**HAWA-Junior hardware system in combination with clamping shoe for all-glass sliding doors up to 40 kg (88 lbs.) or 80 kg (176 lbs.). Glass thicknesses: 8 ( $\frac{5}{16}$ "), 10 ( $\frac{13}{32}$ ") and 12 mm ( $\frac{15}{32}$ ") [ $12,7$  mm ( $\frac{1}{2}$ )].**

## Progetto e montaggio

**Ferramenta HAWA-Junior in combinazione con ganascia di serraggio per ante scorrevoli in vetro fino a 40 kg o 80 kg. Spessore del vetro 8, 10 e 12 mm (12,7 mm).**

## Planificación y montaje

**Herraje HAWA-Junior combinado con zapata de sujeción, para paneles deslizantes enteramente de cristal y pesando hasta 40 kg o hasta 80 kg. Espesores del cristal de 8, 10 y 12 mm (12,7 mm).**

■ Hawa-Teile    ■ Eléments Hawa    ■ Hawa components    ■ Componenti Hawa    ■ Componentes Hawa

NOTICE: Metric dimensions are valid – dimensions stated in inches are for information only.

Diese Zeichnung ist Eigentum der Hawa AG und darf weder verwertet, vervielfältigt noch Dritten zugänglich gemacht werden. Alle unsere Katalog-Zeichnungen sowie die speziellen Einbauzeichnungen im Massstab 1:1 usw. stellen Beispiele zum Einbau unserer Beschläge dar. Irgendwelche Ansprüche aus der Verwendung dieser Unterlagen können durch den Kunden nicht abgeleitet werden. Für bau-/projektbezogene, konstruktive Details wird keine Verantwortung übernommen.

Ce plan est la propriété de Hawa AG. Il ne peut être utilisé à titre lucratif, ni photocopié ou transmis à un tiers. Tous les plans publiés dans les catalogues, les plans de montage spéciaux à l'échelle 1:1 etc. représentent des exemples de montage de nos ferrures. Le client ne peut tirer des droits quelconques en utilisant de tels documents. Pour des détails constructifs touchant aux projets ou aux sites, toute responsabilités est déclinée.

This drawing remains the property of Hawa AG and may not be sold, reproduced or made available to third parties. All of our catalogue drawings and special full scale installation drawings etc. represent installations using our hardware and fittings. No claims on the part of the customers can be considered which arise in connection with the use of these documents. For site or project-related design details any liability is declined.

Questo disegno è proprietà di Hawa AG e non può essere usato a scopo di lucro, riprodotto e reso accessibile a terzi. Tutti i nostri disegni del catalogo nonché i particolari disegni di montaggio in scala 1:1 ecc. rappresentano esempi per il montaggio delle nostre ferramenta. Eventuali rivendicazioni a seguito dell'utilizzo di questa documentazione non possono essere evidenziate da parte del cliente. Non assumiamo nessuna responsabilità per dettagli costruttivi che riguardano qualsiasi costruzioni o progetti.

Este documento es propiedad de la empresa Hawa AG. Se excluye la venta y reproducción, al igual que el acceso a terceras personas. Los planos contenidos en nuestros catálogos, al igual que los planos especiales de montaje a escala 1:1 etc. representan ejemplos para el montaje de nuestros herrajes. Su uso no implica la deducción de derechos, cualquiera sea su naturaleza, por parte del cliente. No asumimos ninguna responsabilidad por los detalles constructivos relativos a la construcción o proyectos.

|   |  |   |
|---|--|---|
| -   | Gezeichnet/Dessiné/Drafted/Disegnato/Dibujado<br><b>03.98 / BG</b>               | Internationale Schutzrechte<br>Änderungen vorbehalten<br>Droits internationaux déposés<br>Sous réserve de modifications<br>Swiss and foreign patents<br>Design subject to modification<br>Diritti protettivi internazionali<br>Con riserva di apportare modifiche<br>Derechos internacionales protegidos<br>Planos sujetos a modificaciones |
|   | Änderung/Modification/Modification/Modifica/Modificación<br><b>03.2010 / RHU</b> |   |
| Ersetzt/Remplacé/Replaced/Sostituito/Reemplaza<br><b>16138a</b> |  |   |
| Visum/Visa/Visa/Viso/Visado<br><b>10.2014 / HAG</b>             |  |   |
| <b>16138</b>  | <b>b</b>   |   |



## Deutsch

### HAWA-Junior 40-80/GS

HAWA-Junior 40/GS max. Türgewicht 40 kg

HAWA-Junior 80/GS max. Türgewicht 80 kg

Glasdicke ESG\* 8/10/12 (12,7) mm

- Es darf ausschliesslich Einscheiben-Sicherheitsglas (ESG) verwendet werden.
- Für eine komfortable Bedienung von Schiebetüren mit Dämpfeinzug, Bügelgriffe anstelle von Muschelgriffen verwenden.

## Français

### HAWA-Junior 40-80/GS

HAWA-Junior 40/GS max. poids maximum par porte 40 kg

HAWA-Junior 80/GS max. poids maximum par porte 80 kg

Épaisseur de glace ESG\* 8/10/12 (12,7) mm

- Il faut utiliser uniquement du verre de sécurité trempé (ESG).
- Pour un maniement confortable de portes coulissantes munies d'un dispositif d'amortissement, utiliser plutôt des poignées étriers que des poignées coquilles.

## English

### HAWA-Junior 40-80/GS

HAWA-Junior 40/GS max. panel weight 40 kg (88 lbs.)

HAWA-Junior 80/GS max. panel weight 80 kg (176 lbs.)

Glass thickness ESG\* 8/10/12 (12,7) mm ( $\frac{5}{16}$ " /  $\frac{13}{32}$ " /  $\frac{15}{32}$ " [ $\frac{1}{2}$ "])

- Fully tempered monolithic glass (ESG) may be employed.
- For convenient operation of sliding doors with soft closing mechanisms, use bow-type handles instead of shell handles.

## Italiano

### HAWA-Junior 40-80/GS

HAWA-Junior 40/GS peso massimo della porta 40 kg

HAWA-Junior 80/GS peso massimo della porta 80 kg

Spessore del vetro ESG\* 8/10/12 (12,7) mm

- Deve ser utilizzato esclusivamente cristal monolitico (ESG).
- Per muovere comodamente le ante scorrevoli con ammortizzatore preferire le maniglie a ponte alle maniglie ad incasso.

## Español

### HAWA-Junior 40-80/GS

HAWA-Junior 40/GS peso máximo del panel 40 kg

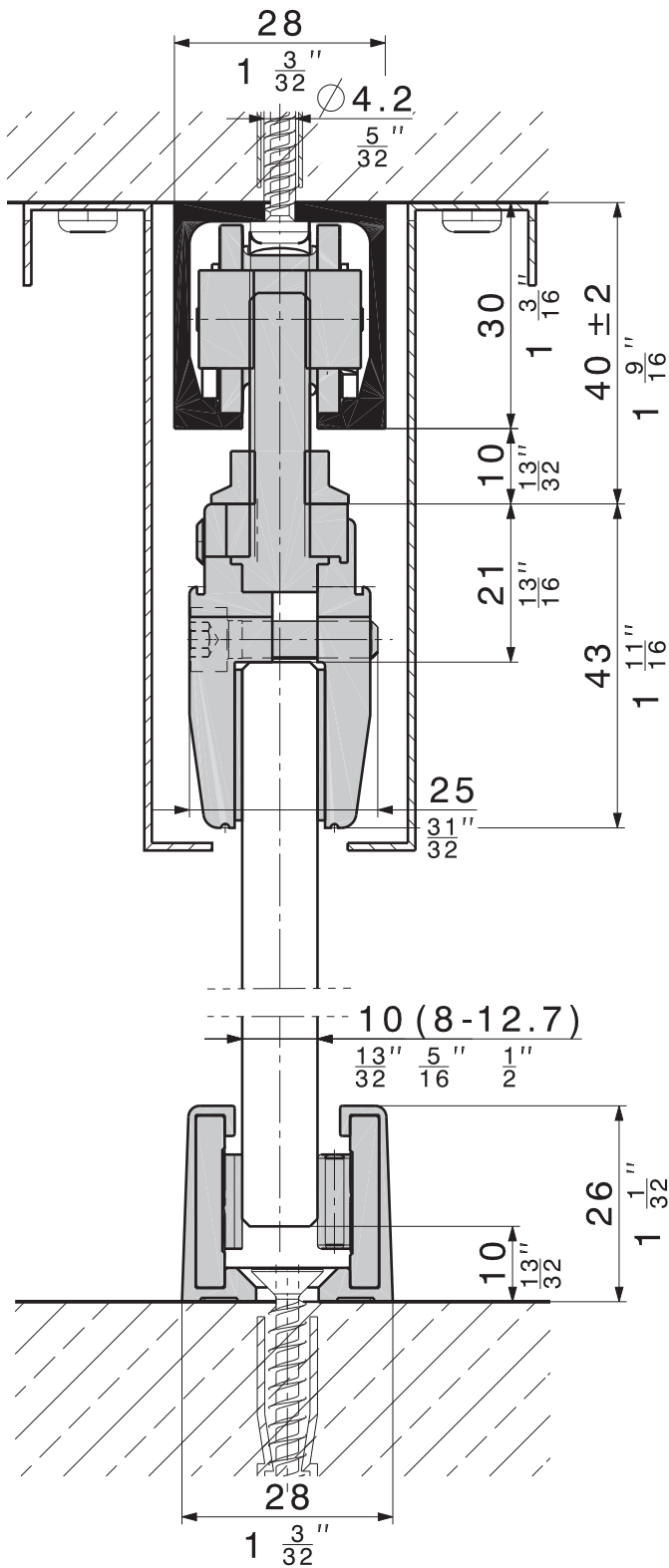
HAWA-Junior 80/GS peso máximo del panel 80 kg

Espesor del cristal ESG\* 8/10/12 (12,7) mm

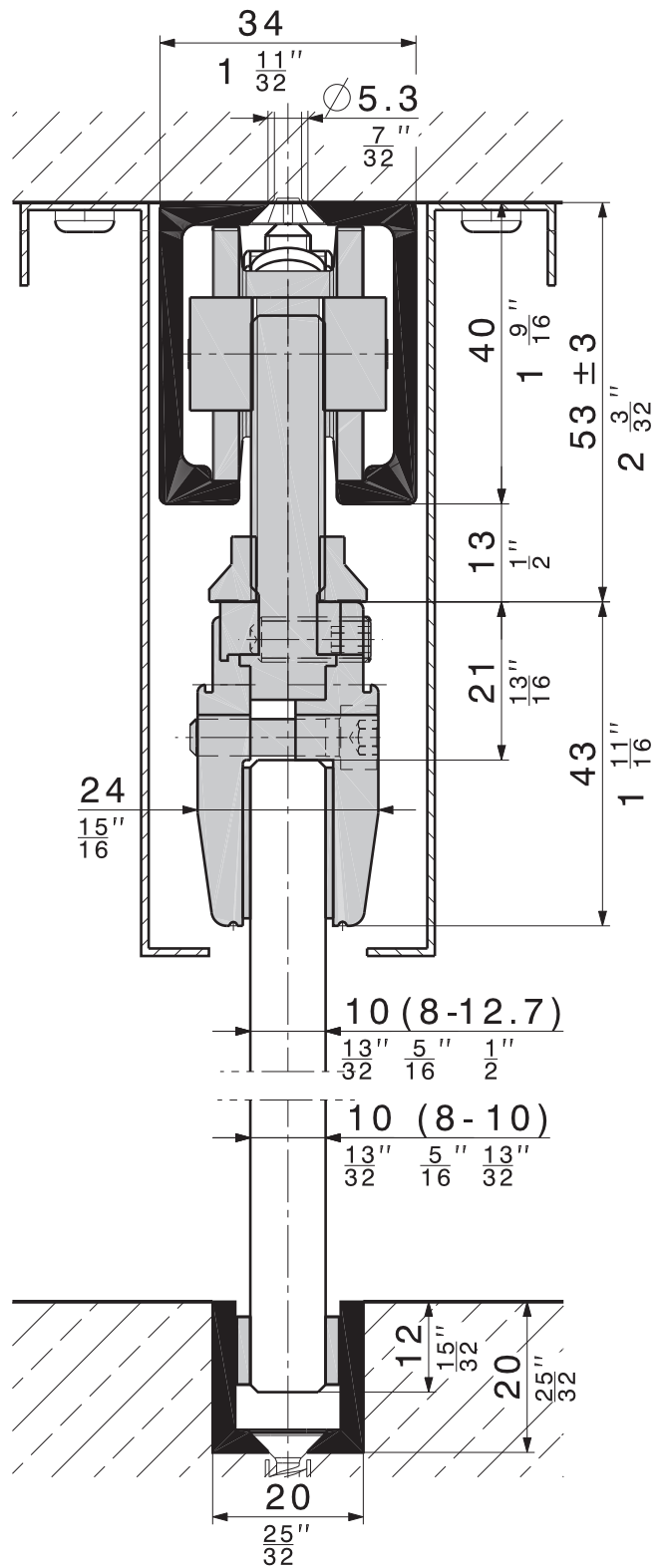
- Deben ser utilizados exclusivamente cristal de seguridad monolitico (ESG).
- Tiradores curvados en lugar de asas en forma de concha para abrir y cerrar cómodamente puertas deslizantes con sistema de cierre suave.

\* ESG    Einscheibensicherheitsglas  
Verre de sécurité trempé  
Fully tempered monolithic glass  
Vetro singolo temperato di sicurezza  
Cristal de seguridad monolitico

HAWA-Junior 40/GS



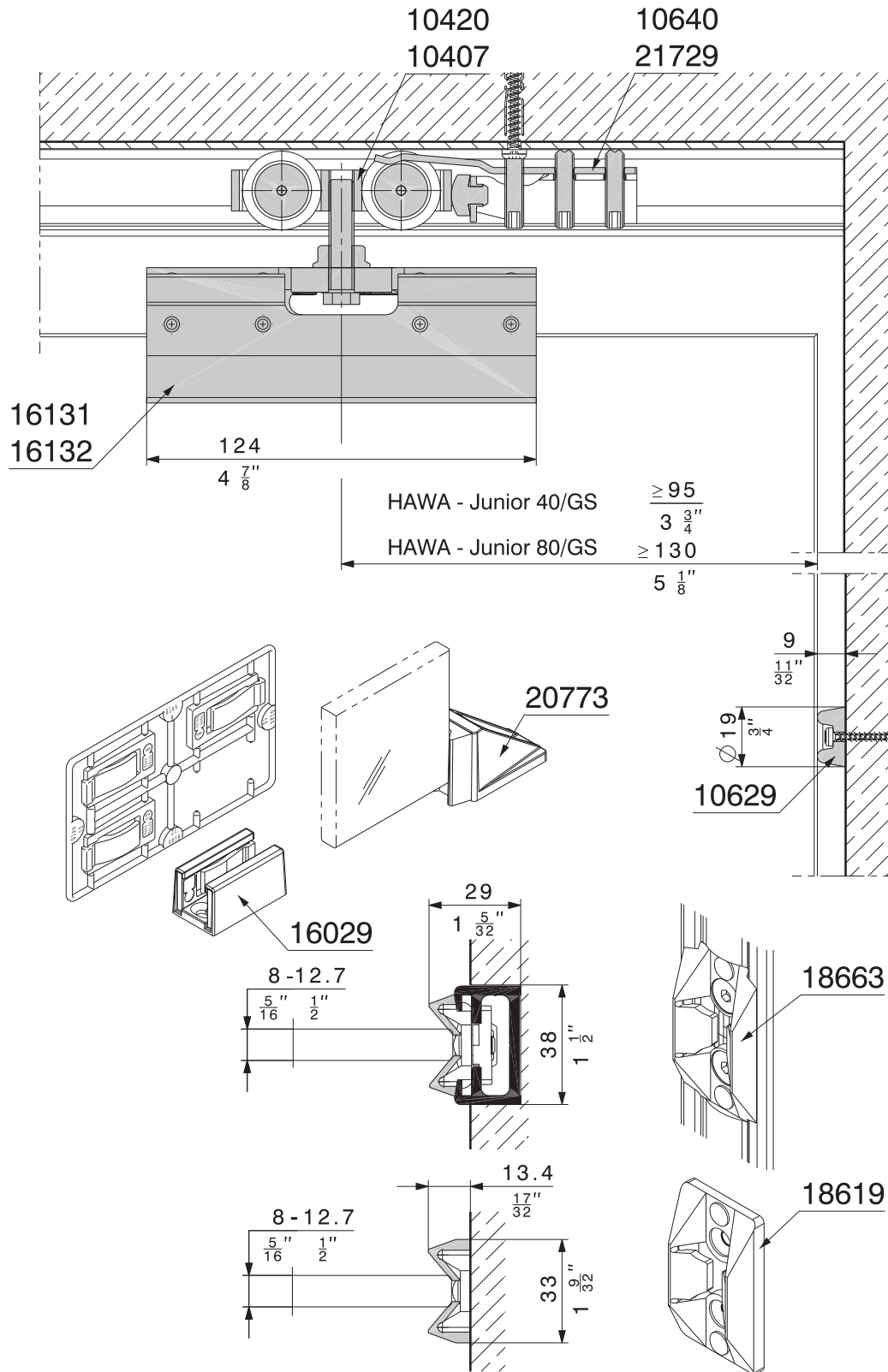
HAWA-Junior 80/GS



Technische Änderungen vorbehalten  
 Sous réserve de modifications techniques  
 Subject to modification

Con riserva di apportare modifiche tecniche  
 Bajo reserva de modificaciones técnicas

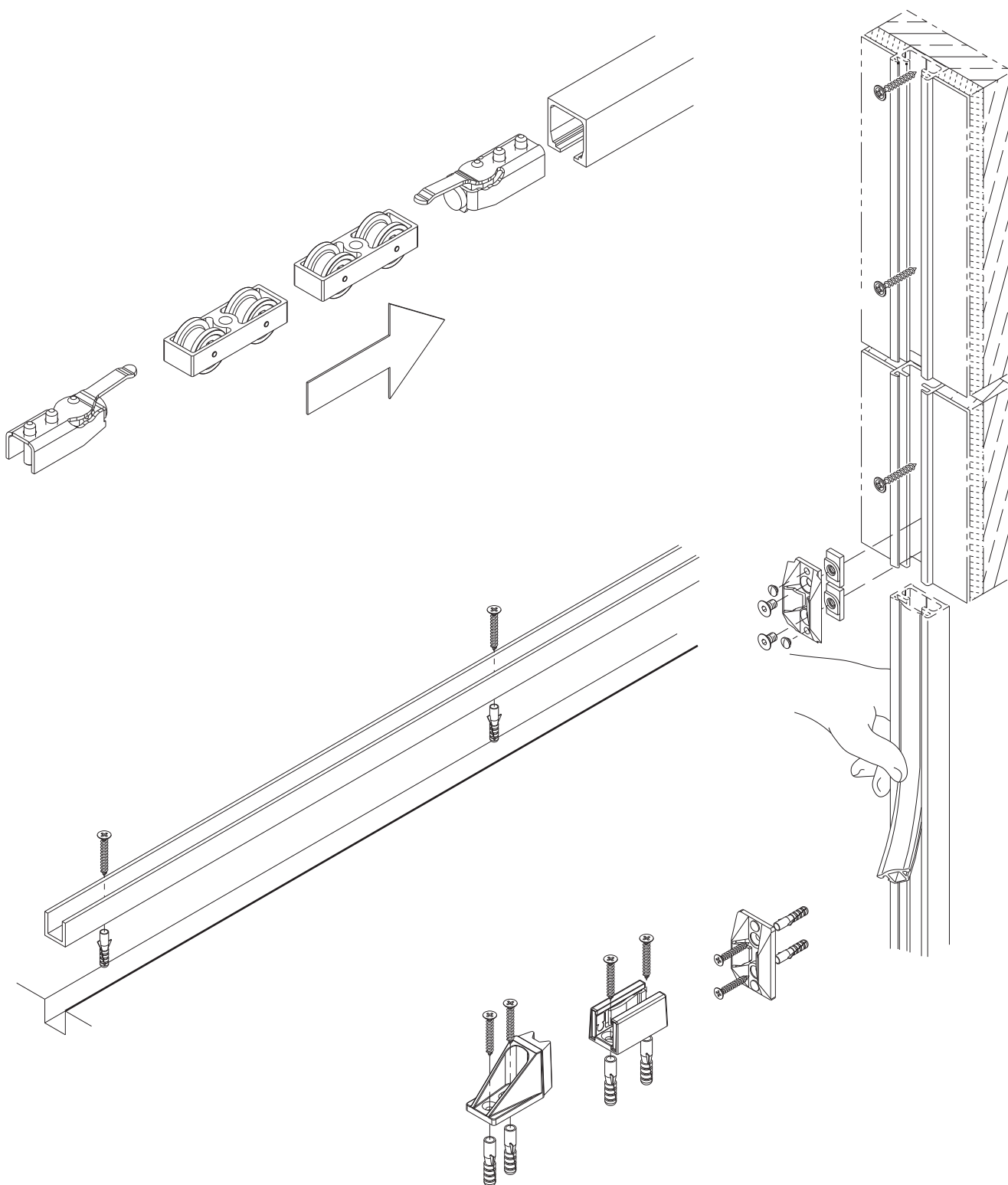
**Komponenten**  
**Composants**  
**Components**  
**Componenti**  
**Componentes**



Technische Änderungen vorbehalten  
 Sous réserve de modifications techniques  
 Subject to modification

Con riserva di apportare modifiche tecniche  
 Bajo reserva de modificaciones técnicas

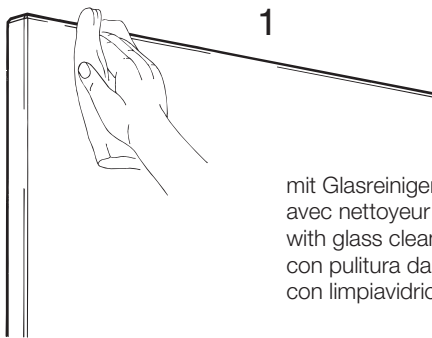
**Montage Lauf- und Führungsschiene, Wandanschluss, Bodenführung, Bodentürstopper**  
**Montage du rail de roulement et guidage, fixation murale, guide inférieur, arrête-porte du bas**  
**Mounting of top track and bottom guide channel, wall mounting, bottom guide, bottom door stop**  
**Montaggio rotaia e guida, collegamento a parete, guida a pavimento, arresto porta a pavimento**  
**Montaje del riel de rodadura y de riel de guía, perfil de tope mural, guía inferior, tope de piso**



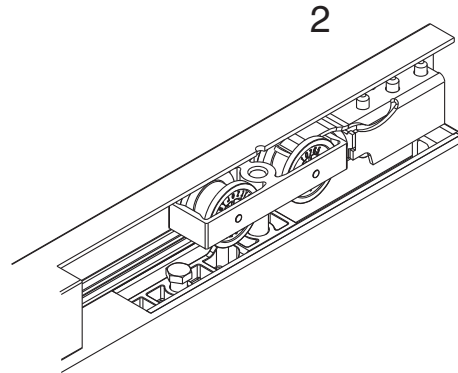
Technische Änderungen vorbehalten  
Sous réserve de modifications techniques  
Subject to modification

Con riserva di apportare modifiche tecniche  
Bajo reserva de modificaciones técnicas

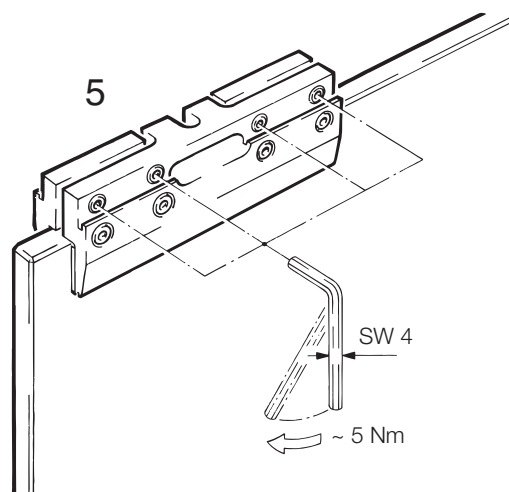
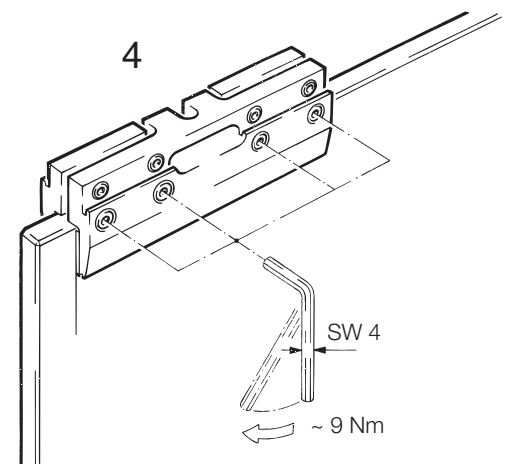
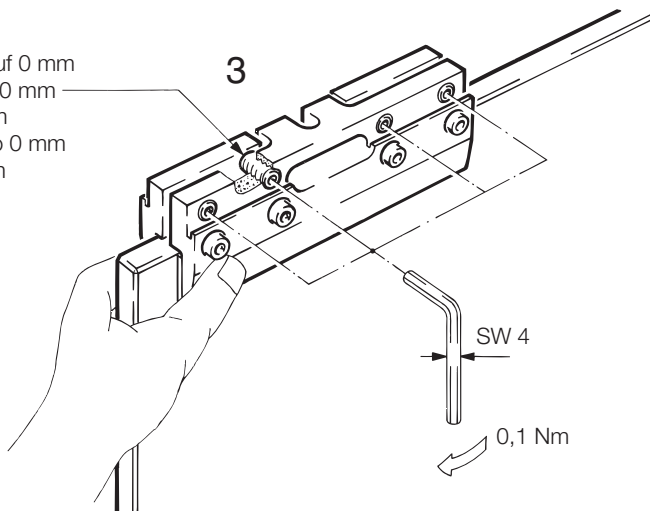
**Klemmschuh-Befestigung**  
**Fixation de la mâchoire**  
**Fixation of the clamping shoe**  
**Fissaggio della ganascia di serraggio**  
**Fijación para la zapata de sujeción del cristal**



mit Glasreiniger  
avec nettoyeur de verre  
with glass cleaner  
con pulitura da vetri  
con limpiavidrios



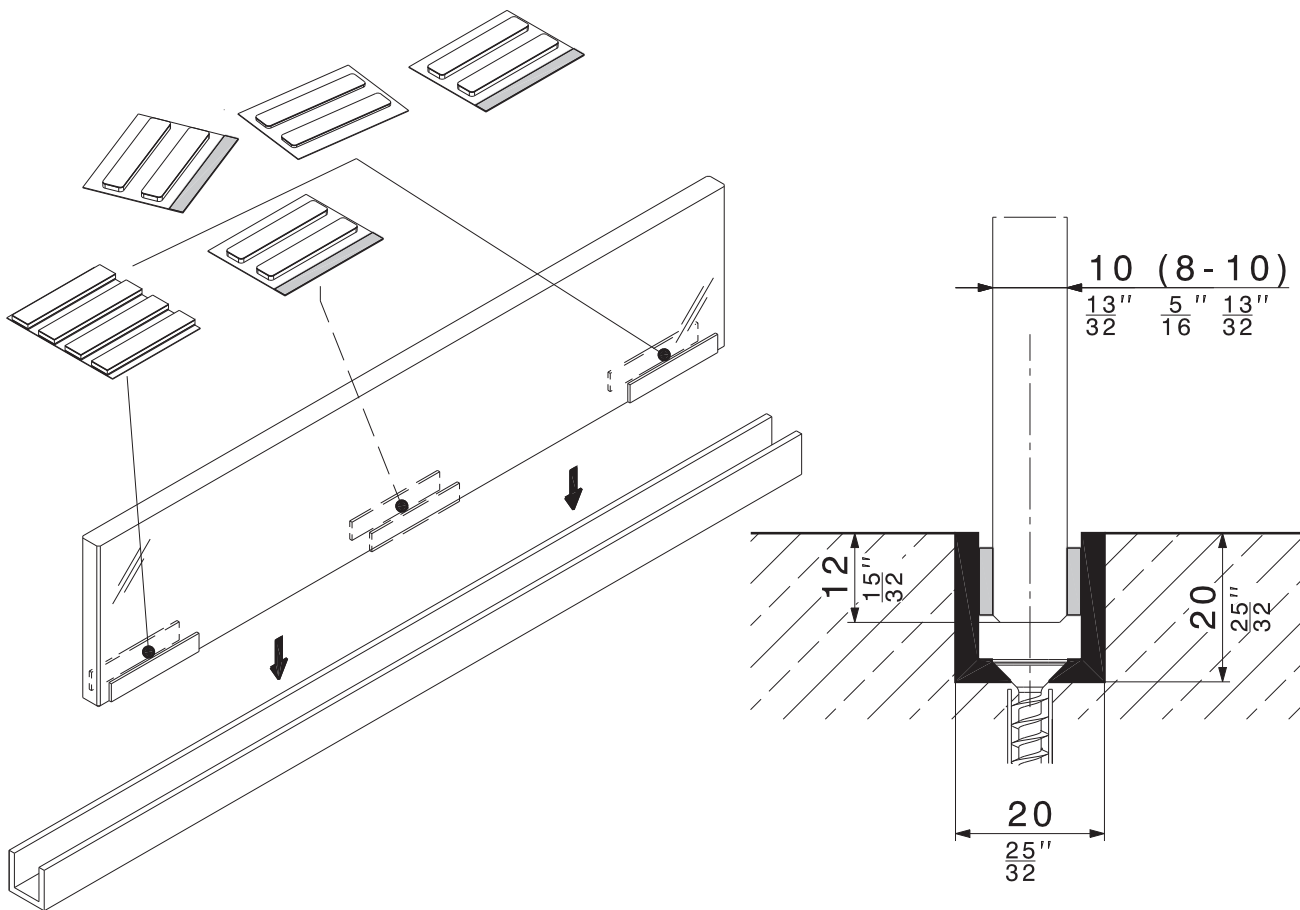
ausgleichen auf 0 mm  
mise à niveau 0 mm  
adjust to 0 mm  
aggiustare fino 0 mm  
ajustar a 0 mm



Technische Änderungen vorbehalten  
Sous réserve de modifications techniques  
Subject to modification

Con riserva di apportare modifiche tecniche  
Bajo reserva de modificaciones técnicas

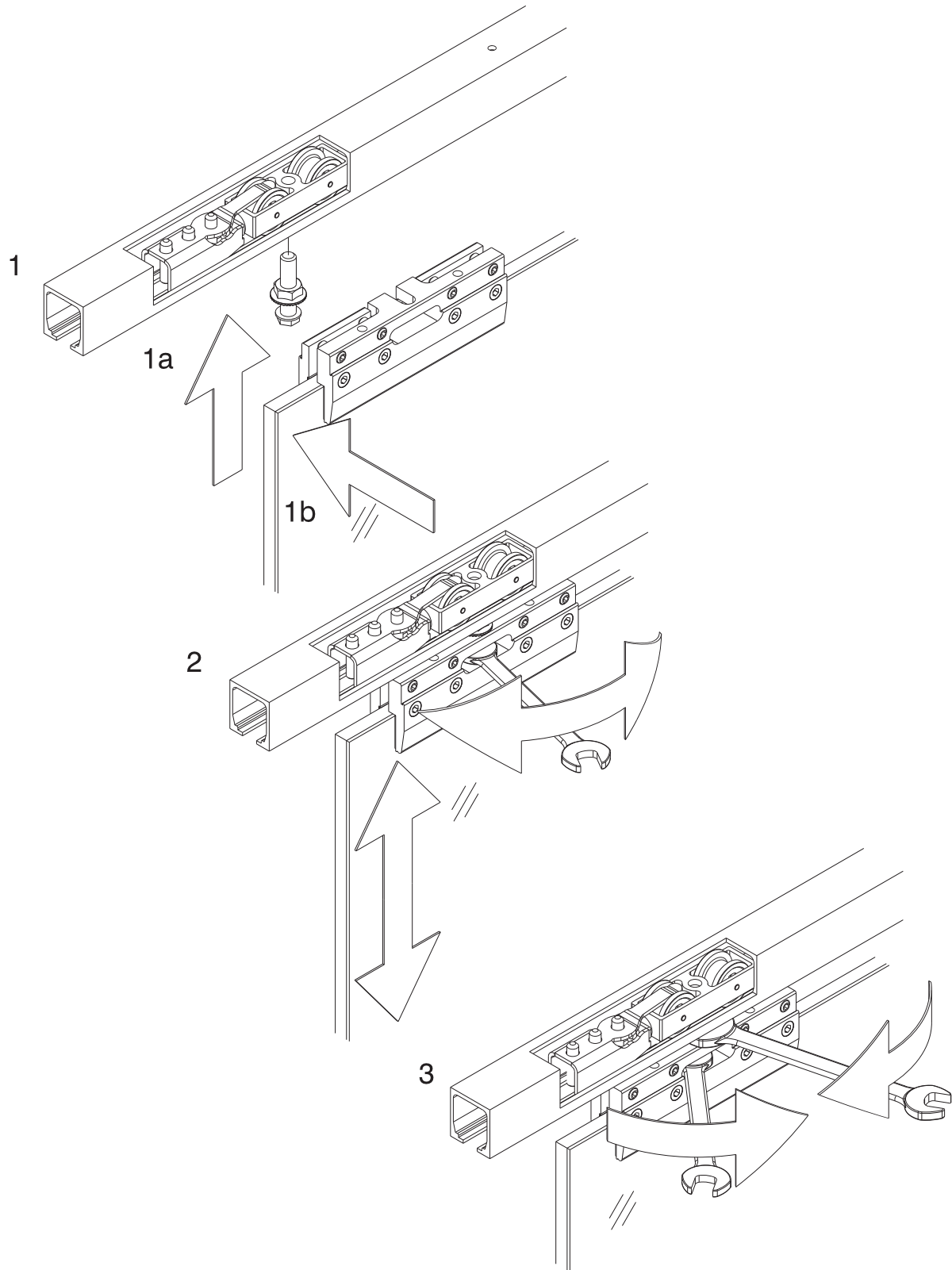
**Montage Gleitelemente**  
**Montage éléments à coulisse**  
**Mounting of sliders**  
**Montaggio elementi di scorrimento**  
**Montaje patines**



Technische Änderungen vorbehalten  
Sous réserve de modifications techniques  
Subject to modification

Con riserva di apportare modifiche tecniche  
Bajo reserva de modificaciones técnicas

**Montage Schiebetüre**  
**Montage porte coulissante**  
**Mounting of the sliding door**  
**Montaggio porta scorrevole**  
**Montaje del panel deslizante**




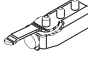
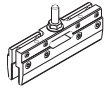

Technische Änderungen vorbehalten  
Sous réserve de modifications techniques  
Subject to modification

Con riserva di apportare modifiche tecniche  
Bajo reserva de modificaciones técnicas

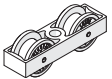
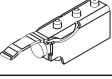
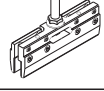



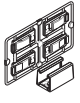
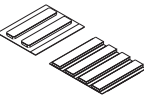
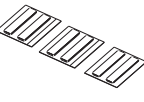

**Beschlägeübersicht**  
**Composants de la ferrure**  
**Hardware system components**  
**Assortimento ferramenta**  
**Componentes de los herrajes**

### HAWA-Junior 40/GS

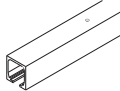
|   |       |
|---|-------|
|  | 10420 |
|  | 10640 |
|  | 16131 |
|  | 10629 |

### HAWA-Junior 80/GS

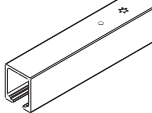
|   |       |
|---|-------|
|    | 10407 |
|    | 21729 |
|   | 16132 |
|  | 10629 |

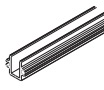
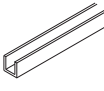
|   |  |       |
|---|--|-------|
|  | 8 / 10 / 12 mm<br>(12,7) mm<br>( $\frac{5}{16}$ / $\frac{13}{32}$ / $\frac{15}{32}$ / $\frac{1}{2}$ )<br>Glas/glaze/glass<br>vetro/vidrios | 16029 |
|  | 8 mm ( $\frac{5}{16}$ )<br>Glas/glaze/glass<br>vetro/vidrios   | 16192 |
|  | 10 mm ( $\frac{13}{32}$ )<br>Glas/glaze/glass<br>vetro/vidrios   | 16193 |
|  |  | 20773 |


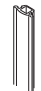


### HAWA-Junior 40/GS

|   |   |       |
|---|---|-------|
|  | 1400 (4'7 $\frac{1}{8}$ ")                                      | 10213 |
|   | 1600 (5'3)  | 10214 |
|   | 1800 (5'10 $\frac{7}{8}$ ")                                     | 10215 |
|   | 2000 (6'6 $\frac{3}{4}$ ")                                      | 10216 |
|   | 3000 (9'10 $\frac{1}{8}$ ")                                     | 18530 |
|   | 4000 (13'1 $\frac{1}{2}$ ")                                     | 18531 |
|   | 6000 (19'8 $\frac{7}{32}$ ")                                    | 10211 |
|   | nach Mass<br>sur mesure<br>cut to size<br>su misura<br>a medida | 10217 |

### HAWA-Junior 80/GS

|   |                             |       |
|---|-----------------------------|-------|
|  | 1400 (4'7 $\frac{1}{8}$ ")  | 10189 |
|   | 1600 (5'3)                  | 10190 |
|   | 1800 (5'10 $\frac{7}{8}$ ") | 10191 |
|   | 2000 (6'6 $\frac{3}{4}$ ")  | 10192 |
|   | 2200 (7'2 $\frac{5}{8}$ ")  | 10193 |
|   | 2500 (8'2 $\frac{7}{16}$ ") | 10194 |
|   | 3000 (9'10 $\frac{1}{8}$ ") | 18532 |
|   | 4000 (13'1 $\frac{1}{2}$ ") | 18533 |
| 6000 (19'8 $\frac{7}{32}$ ")  | 10186                       |       |
| nach Mass<br>sur mesure<br>cut to size<br>su misura<br>a medida                     | 10188                       |       |

|   |   |       |
|---|---|-------|
|  | 6000 (19'8 $\frac{7}{32}$ ")                                    | 13688 |
| 31 x 28 mm<br>(1 $\frac{7}{32}$ " x 1 $\frac{1}{8}$ ")                              | nach Mass<br>sur mesure<br>cut to size<br>su misura<br>a medida | 13690 |
|  | 6000 (19'8 $\frac{7}{32}$ ")                                    | 14414 |
| 20 x 20 x 3 mm<br>( $\frac{25}{32}$ " x $\frac{25}{32}$ " x $\frac{1}{8}$ ")        | nach Mass<br>sur mesure<br>cut to size<br>su misura<br>a medida | 14415 |

|   |                               |       |
|---|-------------------------------|-------|
|  | 2500 (8'2 $\frac{7}{16}$ ")   | 17020 |
|   | 3500 (11'5 $\frac{13}{16}$ ") | 17021 |
|  | 2500 (8'2 $\frac{7}{16}$ ")   | 16452 |
|   | 3500 (11'5 $\frac{13}{16}$ ") | 16453 |
|  |                               | 18663 |
|  |                               | 18619 |