

## Ferrure pour portes coulissantes jusqu'à 160 kg par vantail.

### La ferrure

HAWA-Junior 160/A est une ferrure avec suspension à étrier, pour portes coulissantes en bois et métal jusqu'à 160 kg par vantail.

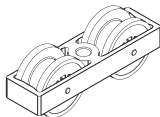
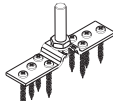
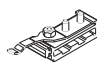

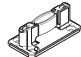
### Données spécifiques HAWA-Junior 160/A

- suspension à étrier en acier zingué à visser ou souder
- robuste
- faible bruit
- déplacement latéral et en hauteur  $\pm 4$  mm
- butée de rail à blocage réglable

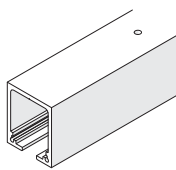

### Garniture pour 1 porte coulissante, sans rail de roulement

	no
HAWA-Junior 160/A	11703
Pour ensemble à 2 portes coulissantes, veuillez commander 2 garnitures.	

### Garniture comprenant

	pièces	no
	2	10416
	2	10478
	1	10639
	1	13114
	1	14711

### Rails de roulement

Attention : les distances entre les trous varient.		mm	no
		3000	24608
		4000	24607
		5000	24606
		6000	24605
		sur mesure	24609
	goujons de raccordement pour rail de roulement, jeu de 2 pièces		21347

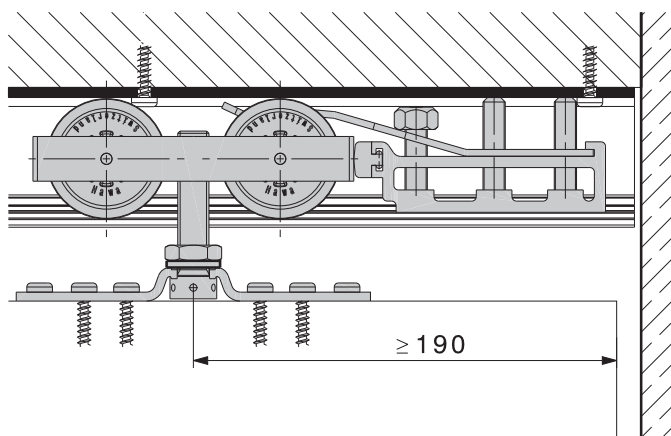
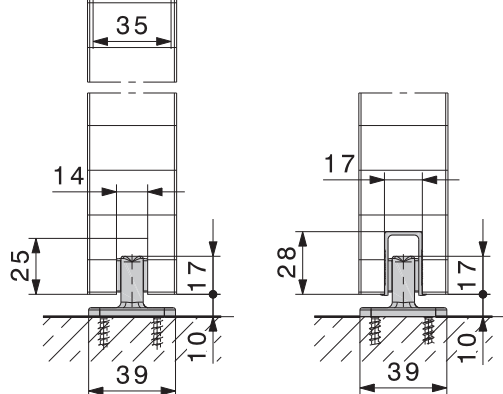
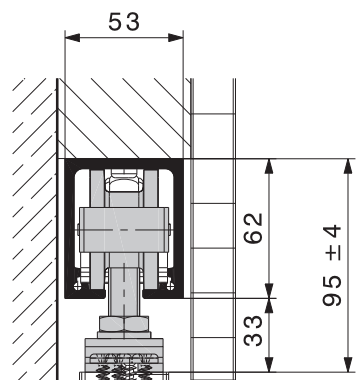
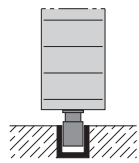
### Planification/exécution

Pour la planification et l'exécution, veuillez utiliser l'instruction de montage no 17689. (→ [www.hawa.ch](http://www.hawa.ch) → HAWA-Productfinder)



Les ferrures HAWA-Junior peuvent aussi être utilisées pour les portes en verre. Demandez les documents correspondants.

Sous réserve de modifications techniques.

Guides inférieurs:  
→ page 76



### Accessoires

Attention : de légères divergences de teintes sont possibles		no	
	rail de guidage à entailler, matière plastique noir, 3000 mm, jeu de 5 pièces	14963	
	arrête-porte du bas avec garniture centrante	chromé mat	20773
		imitation inox	21473
Pour accessoires complémentaires : → pages 68–82.			