



Türschliesser Technische Informationen

ASSA ABLOY

The global leader in door
opening solutions

Unlock your life.

ASSA ABLOY

Hinter den wegweisenden Sicherheitsprodukten steht mit ASSA ABLOY ein Name, der für Erfahrung und Kompetenz bürgt.

Der schwedische Konzern entstand 1994 und entwickelte sich infolge einer gezielten Akquisitionspolitik zur weltweit führenden Gruppe im Bereich Sicherheitstechnik und Schliesssysteme.

ASSA ABLOY ist mittlerweile mit rund 29.000 Mitarbeitern in 40 Ländern der Welt vertreten, konnte seinen Umsatz auf zuletzt 3,5 Milliarden Euro steigern und hält einen Weltmarktanteil von über zehn Prozent.





Das Unternehmen ASSA ABLOY Sicherheitstechnik GmbH

Die ASSA ABLOY Sicherheitstechnik GmbH ist weltweit der kompetente Partner für mechanische und elektromechanische Sicherheitslösungen für Schutz, Sicherheit und Komfort im Gebäude.

Das Unternehmen entwickelt, produziert und vertreibt unter den traditionsreichen Marken IKON und effeff qualitativ hochwertige Produkte und vielseitige Systeme für den privaten, gewerblichen und öffentlichen Bereich.

Das Unternehmen KESO

KESO baut seit der Firmengründung 1963 auf Präzision, Funktionalität und die Vision, Freiheit und Sicherheit optimal zu verbinden. Kontinuierlich werden in den Bereichen Mechanik, Mechatronik sowie Elektronik neue Lösungen entwickelt, die KESO als bestimmenden Trendsetter bestätigen. Mit Fokus zum Detail produziert KESO Systeme mit hoher Präzision, die mit Modularität überzeugen.

Seit dem Jahre 2004 ist KESO Teil der ASSA ABLOY-Gruppe.

ASSA ABLOY ist der weltweit führende Hersteller und Lieferant von mechanischen und elektromechanischen Schließern und damit verbundenen Produkten. Unsere Kunden profitieren vom umfangreichen Know-how der weltweit grössten Unternehmensgruppe, die rund um den Globus von A bis Z alles für mehr Komfort und mehr Sicherheit anbietet.

Für jede Branche speziell

1. Spitäler & Heime
2. Industrie & Gewerbe
3. Sport & Kultur
4. Gemeinden & Verwaltungen
5. Banken & Versicherungen
6. Transport & Logistik



Wir stehen Ihnen mit Rat und Tat zur Seite.

Die Experten von der KESO beraten Sie gerne.



Vertrieb Deutsche Schweiz/TI
 KESO AG
 Sicherheitssysteme
 Untere Schwandenstr. 22
 CH-8805 Richterswil
 Tel: +41 44 787 34 34
 Fax: +41 44 787 35 35
 info@keso.com

Vertrieb Romandie
 KESO SA
 Succursale Suisse romande
 Z.I. Le Trézi 9B
 CH-1028 Préverenges
 Tel: +41 21 811 29 29
 Fax: +41 21 811 29 00
 keso.sa@keso.com

Technische Beratung
 In punkto technischer Beratung werden Sie bei uns von Profis unterstützt, die Ihnen bei jeder Frage zur Technik weiterhelfen. Natürlich können Sie sich auch mit Spezialisten für Detailfragen in Sachen technischer Objektberatung oder Key Accounts verbinden lassen.

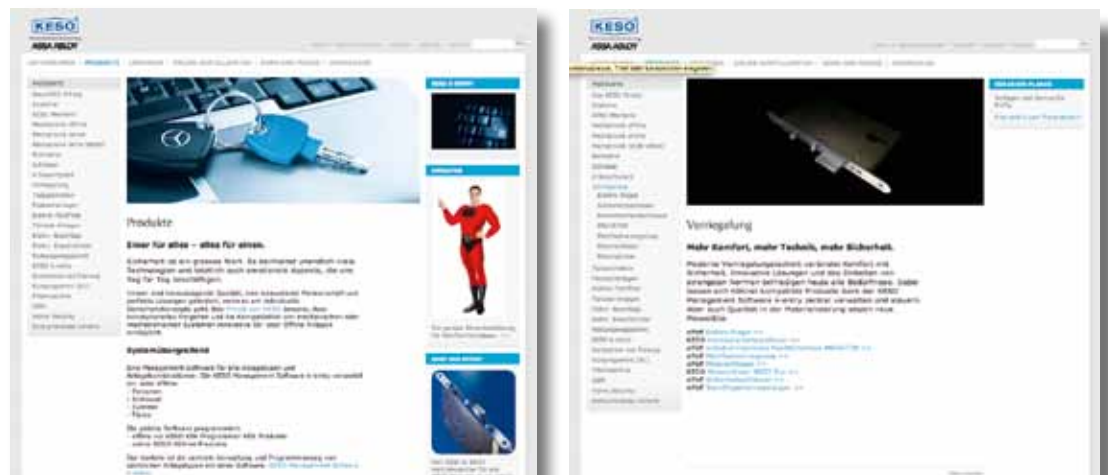
Beratung Verkauf / Auftragsabwicklung
 Mit unserer kaufmännischen Kundenberatung können Sie alle Fragen rund um Ihre Bestellung, zum Beispiel nach dem Stand der Auftragsabwicklung, nach dem Liefertermin, Bestelländerungen, aber auch Retouren oder Garantiefragen klären. Nutzen Sie diese Möglichkeit, um sich zu informieren oder sich von unseren Fachleuten helfen zu lassen. **Telefon** +41 44 787 34 34

Schulungen
 Über unser umfassendes Schulungsprogramm, Training und Seminaren informiert Sie unsere Internetseite **www.keso.com**

Messen
 KESO finden Sie auf diversen nationalen und internationalen Messen. Auf der Internetseite werden die aktuellen Termine bekanntgegeben.

Unser Produktkatalog im Internet unter www.keso.com

Produktinformationen zu jeder Zeit.



Inhaltsverzeichnis

Wo finde ich was?

Wir über uns	2 – 3
Service, Support und Internet	4
Einleitung Türschliesser	6 – 7
Gestängetürschliesser	9
Modell DC200	10 – 13
Modell DC300	14 – 17
Modell DC300DA mit Schliessverzögerung	18 – 21
Modell DC300 Tandem	22 – 25
Gleitschientürschliesser	27
Modell DC340	28 – 32
Modell DC340DA mit Schliessverzögerung	34 – 38
Modell DC500	40 – 45
Modell DC700	46 – 51
Modell DC700G-E	52 – 55
Modell DC700G-S	56 – 59
Rauchschaltzentrale RZ100	60 – 62
Modell DC640 mit Freilauffunktion	64 – 67
Gleitschienen mit Schliessfolgeregelung	68
Bestellformular	69
Programmübersicht der Marken effeff, IKON und KESO	70 – 71

Come closer!

Türschliesser von ASSA ABLOY



Kommen Sie näher – lernen Sie die neuen Türschliesser von ASSA ABLOY kennen. ASSA ABLOY Türschliesser mit Features, die besonders eingängig sind.

Für zahlreiche Anwendungen und Türen.

Ob im privaten, gewerblichen oder öffentlichen Bereich, ob leichte oder schwere Tür, die Türschliesser von ASSA ABLOY passen in nahezu jeder Situation. Der modulare Aufbau erleichtert die Planung, die intelligenten Einstell- und Montagefeatures sorgen für geringen Aufwand bei der Installation. Die Türschliesserreihe ist eine Gemeinschaftsentwicklung der ASSA ABLOY-Gruppe.

Durchgehendes Design für anspruchsvolle Gestaltung. Eine einheitliche Gestaltung verleiht Räumen und Gebäuden Stil und Ästhetik. Damit ein durchgehendes Erscheinungsbild gerade auch in grossen Gebäuden erreicht wird, bieten ASSA ABLOY Türschliesser bei unterschiedlichen Leistungsmerkmalen ein ansprechendes Design über die gesamte Produktpalette.

ASSA ABLOY Türschliesser sind in den gängigen RAL-Farbtönen erhältlich.

Türschliesser von ASSA ABLOY – Pluspunkte im Überblick

- Unsichtbare Montageplatte für alle Modelle
- Eine Cam-Motion Schliesser-Ausführung für alle vier Montagearten
- Höhenverstellbare Achse
- Startpunkt-Endschlag und Öffnungsdämpfung einstellbar
- Höhenverstellbare Gleitschiene
- Funktionalität auch bei extremen Temperaturschwankungen
- Verbesserter Begehkomfort durch Cam-Motion Technologie
- Einheitliche Befestigungspunkte
- Harmonisch in die Gleitschienen integrierte Rauchschaltzentralen
- Überfahrbares elektromechanisches Feststellelement
- Durchgängiges Design

Einer für alle, alle in einem.

Variabel einsetzbare Systeme verringern den Planungs- und Beschaffungsaufwand merklich. Deswegen kann jedes Türschliessermodell auf der Band- und der Bandgegenseite montiert werden – passend für die meisten Türsituationen. Für praxisnahe Planungssicherheit können selbst vor Ort noch Änderungen vorgenommen werden.

Die Türschliesser von ASSA ABLOY und Ihre Vorteile auf einen Blick

- 1 Normalmontage Bandseite
- 2 Normalmontage Bandgegenseite
- 3 Sturzmontage Bandseite
- 4 Sturzmontage Bandgegenseite



Unsichtbare Montageplatte für alle Modelle



Höhenverstellbare Achse



Höhenverstellbare Gleit-schiene



Einstellbare Öffnungs-dämpfung



Einstellungen leicht gemacht.

Die Tür ist täglich verschiedenen Belastungen ausgesetzt: Nutzung durch den Anwender, Temperaturschwankungen, Luftfeuchtigkeit – das geht nicht spurlos an ihr vorbei.

Das Türband nutzt sich ab, die Tür "setzt sich" und das Schliessverhalten der Tür kann sich verschlechtern. Die Türschliesser von ASSA ABLOY können ohne grossen Aufwand auf die geänderten Gegebenheiten angepasst werden.

ASSA ABLOY Türschliesser erleichtern die Einstellung bei der Montage mit cleveren Funktionen: Einbautoleranzen können ohne Sonderteile mit der höhenverstellbaren Achse ausgeglichen werden. Mit einem Höhenausgleich von 14 mm wird baulichen Situationen Rechnung getragen. Die Armhöhe kann einfach und schnell justiert werden, die Schliessfunktion ist optimal eingestellt.

Sicherheit und Komfort – ohne Widerspruch

Begehkomfort und Baurecht müssen sich nicht widersprechen. Viele Türen sollen bzw. müssen nach dem Begehen sicher schliessen, der Durchgang selbst soll nicht erschwert und die Tür nicht länger als nötig geöffnet werden oder offen stehen. ASSA ABLOY Türschliesser ermöglichen beides. Selbst schwere Türen lassen sich durch den abnehmenden Gegendruck des Türschliessers leicht öffnen – und das schon bei gering geöffneter Tür und unter Beibehaltung einer hohen Schliesskraft.

Das Begehen wird daher sehr komfortabel. Mit der so genannten Cam-Motion-Technik erleichtert eine integrierte Nockenscheibe den Zugang schon bei geringem Öffnungswinkel.

ASSA ABLOY Türschliesser verfügen fast ausnahmslos über eine Öffnungsdämpfung, die vor Schäden bewahrt. Mit ASSA ABLOY Türschliessern sind stark frequentierte Türen komfortabel und leicht zu begehen – in Schulen, Krankenhäusern, Altersheimen, öffentlichen Gebäuden, Büros.

Sicher im Ernstfall

Mit ASSA ABLOY sind Sie auf der sicheren Seite, denn unsere Türschliesser erfüllen nationale wie internationale Bestimmungen und Vorschriften

Rauch- und Brandschutztüren dürfen ausschliesslich mit Türschliessersystemen, die nach EN 1154, EN 1155 bzw. EN 1158 geprüft sind, ausgestattet werden.

ASSA ABLOY liefert zugelassene Schliessersysteme für einflügelige Rauch- und Brandschutztüren mit unterschiedlichen Nutzungsanforderungen.



Gestängetürschliesser Kompakt und komfortabel

Türschliesser mit Gestänge

ASSA ABLOY Türschliesser mit Gestänge zeichnen sich besonders durch ihre kompakte Bauform aus und sind aufgrund ihres konventionellen Rack&Pinion (Zahntrieb) Technik vielseitig anwendbar.

Türschliesser mit Gestänge erfüllen die Anforderungen des CEN-Leitfadens TR 15894 / DIN Spec 1104, die eine Reduzierung des Öffnungsmoments bis spätestens 60° Türöffnungswinkel um 40% empfiehlt.

Somit gewährleisten die ASSA ABLOY Türschliesser mit Gestänge ein komfortables Öffnen der Tür auf Grund des stark abfallenden Kraftverlaufs.

Ältere und behinderte Menschen sowie Kinder können Türen, die mit diesen Türschliessern ausgerüstet sind, leichter und mit geringerem Kraftaufwand öffnen.



ASSA ABLOY Türschliesser mit Gestänge sind vielseitig einsetzbar und überzeugen durch ihre Technik.



DC200



ASSA ABLOY DC200

- Türschliesser mit Zahntriebstechnologie und Gestänge L190
- geprüft nach DIN EN 1154, Grösse 2-4
- für Feuer- und Rauchschutztüren
- für Anschlagstüren bis 1.100 mm Breite

Leistungsmerkmale DC200

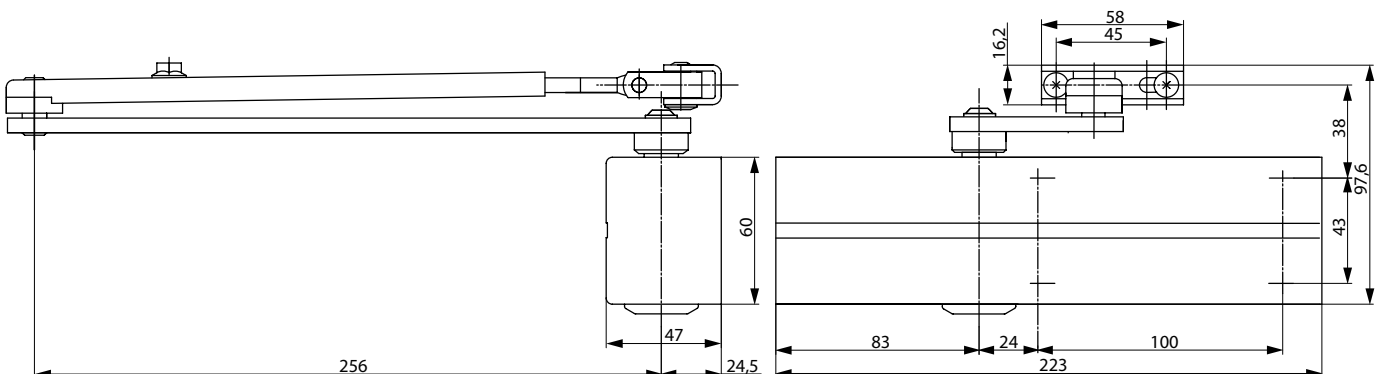
- mit integrierter, unsichtbarer Montageplatte, geeignet für Feuer- und Rauchschutztüren
- für DIN links und DIN rechts angeschlagene Türen
- Gestänge bis 14 mm stufenlos höhenverstellbar
- Schliessgeschwindigkeit, Endschlag und Öffnungsdämpfung über Regulierventile von vorne einstellbar
- thermodynamische Ventile für konstante Geschwindigkeiten
- Schliesskraft stufenlos einstellbar
- Öffnungswinkel bis 180°
- Wirkungsbereich von Öffnungsdämpfung und Endschlag justierbar
- Zubehör für gängige Montagearten
- grosser Anwendungsbereich
- Standardfarben: silber EV1, weiss ähnlich RAL9016, braun ähnlich RAL8014, schwarz ähnlich RAL9005
- Sonderfarben auf Anfrage

Leistungsmerkmale Feststellgestänge L191

- Feststellwinkel bis 150° einstellbar
- Feststellung ein- und ausschaltbar
- gleiche Anschlagmasse wie Gestänge
- nicht an Feuer- und Rauchschutztüren verwendbar



CE	ASSA ABLOY	10
	Sicherheitstechnik GmbH Bildstockstraße 20 72458 Albstadt	
1162-CPD-0484	EN 1154:1996+A1:2002	4 8 4 2 1 1 4
Dangerous substances: None		



DC200

Technische Daten

Technische Daten	
Schliesskraft stufenlos einstellbar	EN 2-4
Türbreite bis	1.100 mm
Feuer- und Rauchschutz	ja
DIN-Richtungen	DIN links / DIN rechts
Schliessgeschwindigkeit	stufenlos 180°-0°
Endschlag	stufenlos 15°-0°
Öffnungsdämpfung	stufenlos ab 75°
Feststellung (mit Feststellarm L191)	einstellbar 75°-150° ein- und ausschaltbar
Gewicht	1,6 kg
Höhe	60 mm
Tiefe	47 mm
Länge	223 mm
Geprüft nach	DIN EN 1154
CE-Zeichen für Bauprodukte	ja

Unser Service für Sie:
Hier zeigen wir Ihnen die
Vorteilspunkte unserer
Türschliesser-Modelle
für Ihren persönlichen
Geschäftsbereich auf.

Die Vorteile im Überblick

Kundensegment	Vorteile
Planer	- grosser Einsatzbereich: Feuer-, Rauchschutz- und Standardtüren - modernes Design - kompakte Bauform - erfüllt Anforderungen an barrierefreies Bauen - gleiches Design und Abmasse mit und ohne Montageplatte
Verarbeiter	- ein Bohrbild - Anpassung an nahezu alle Tür- und Zargensituationen möglich - einfache, schnelle Montage - mit wenigen Handgriffen einzustellen - DIN links und DIN rechts für Normal- und Sturzmontage geeignet
Handel	- geringe Lagerkosten durch modulares Produktprogramm - ein Modell für viele Anwendungen - abgestimmtes, systemübergreifendes Zubehör
Anwender	- durch thermodynamische Ventile weitgehend unabhängig von Temperaturschwankungen - leichte Türbegehung durch stark abfallenden Momentenverlauf - hoher Schutz von Tür und Wand durch serienmässige Öffnungsdämpfung

Die kompletten
Ausschreibungstexte
finden Sie im Internet
unter:
www.assaabloy.de
unter „Service“ im
Support-Bereich.

Ausschreibungstext DC200

ASSA ABLOY Türschliesser DC200 mit Gestänge nach
DIN EN 1154

- Schliesskraft stufenlos einstellbar, EN-Grösse 2-4, für Türbreite bis 1.100 mm
- Schliessgeschwindigkeit, Endschlag, Öffnungsdämpfung stufenlos von vorne einstellbar
- mit integrierter, unsichtbarer Montageplatte, geeignet für Feuer- und Rauchschutztüren
- mit CE-Kennzeichnung
- max. Höhenausgleich 14 mm stufenlos einstellbar
- DIN links und DIN rechts verwendbar

Zubehör:

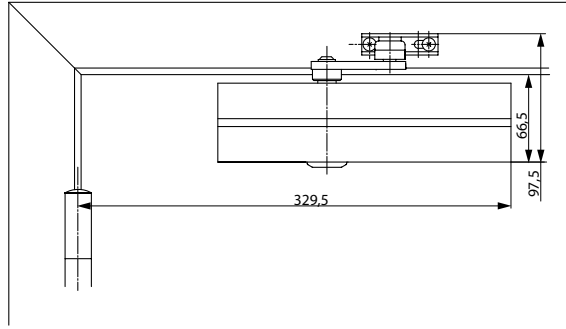
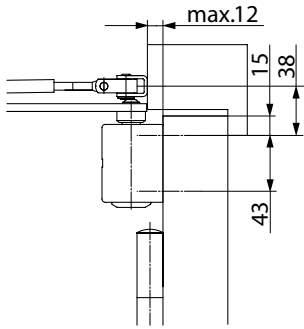
- Gestänge L190
- Feststellgestänge L191
- Montageplatte A120
- Sturzfutterwinkel A122
- Rahmenplatte für Parallelarmmontage A154

Farbe:

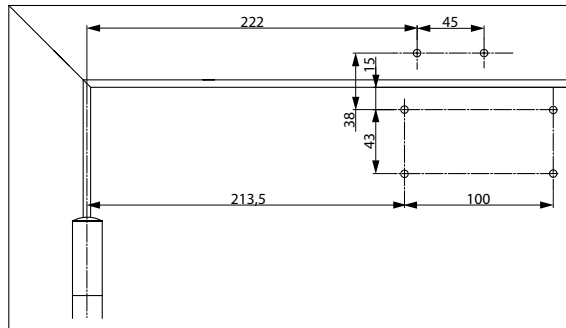
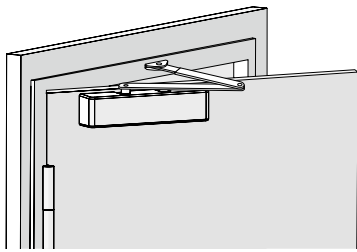
- silber EV1
- weiss ähnlich RAL9016
- braun ähnlich RAL8014
- schwarz ähnlich RAL9005
- Sonderfarbe

DC200

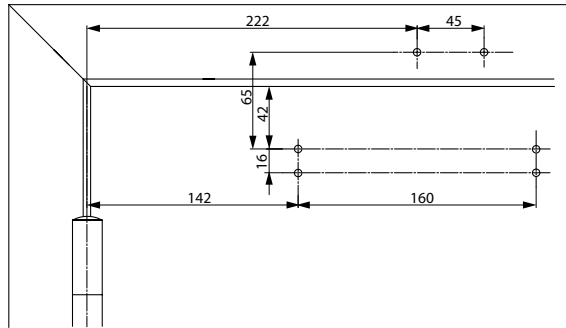
Masszeichnungen



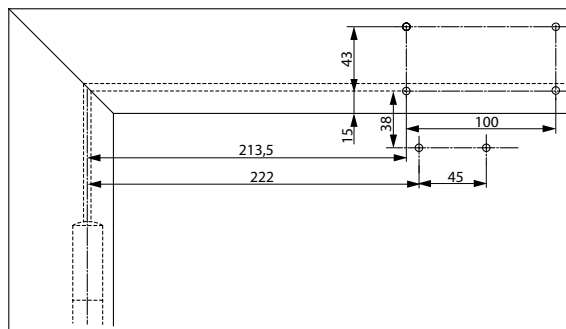
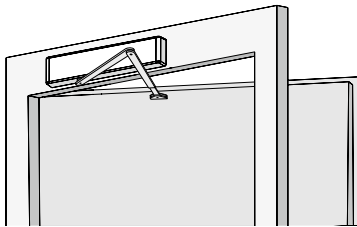
Platzbedarf an Türen
 DIN links abgebildet
 DIN rechts spiegelbildlich



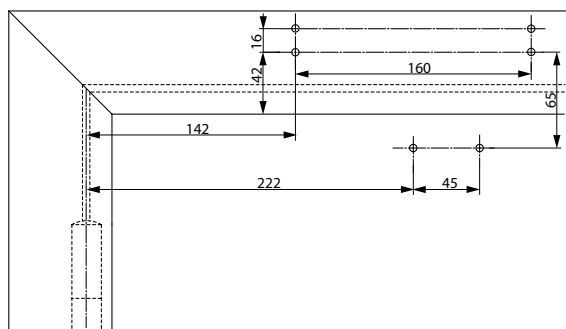
**Anschlagmasse
 Direktbefestigung**
 DIN links abgebildet
 DIN rechts spiegelbildlich



**Anschlagmasse mit
 Montageplatte**
 nach DIN EN 1154,
 Beiblatt 1 oder für
 Türen, bei denen die
 Direktbefestigung nicht
 möglich ist.
 DIN links abgebildet
 DIN rechts spiegelbildlich

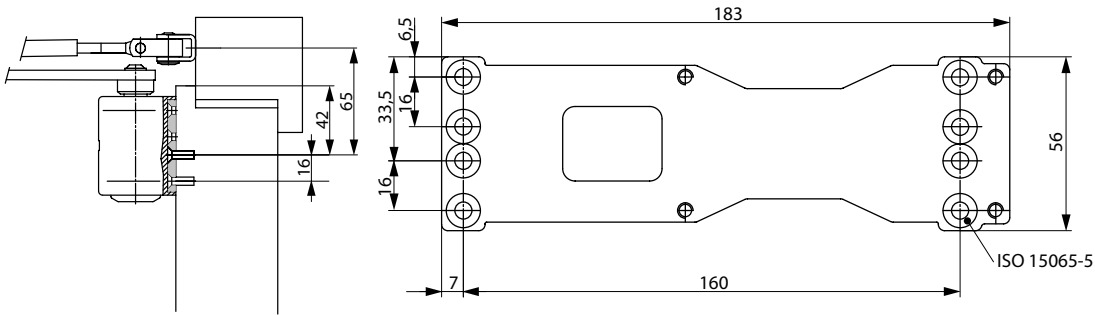


**Anschlagmasse
 Direktbefestigung bei
 Sturzmontage**
 Schliesser am Türrahmen
 auf der Bandgegenseite.
 DIN rechts abgebildet
 DIN links spiegelbildlich

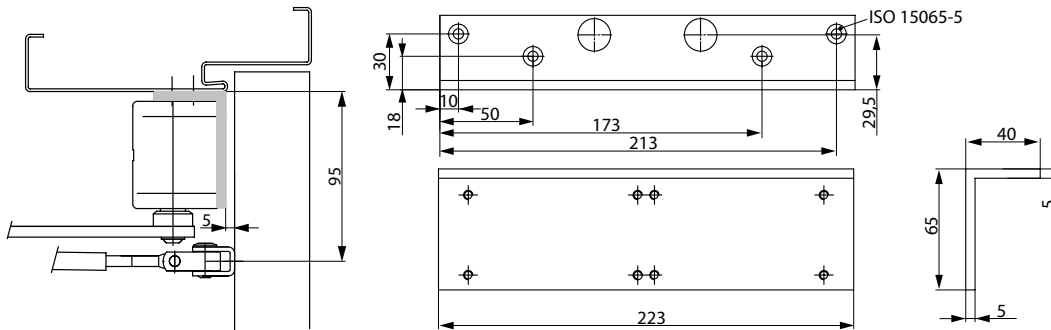


**Anschlagmasse mit
 Montageplatte bei
 Sturzmontage**
 Schliesser am Türrahmen
 auf der Bandgegenseite.
 Für Türen, bei denen eine
 Direktbefestigung nicht
 möglich ist.
 DIN rechts abgebildet
 DIN links spiegelbildlich

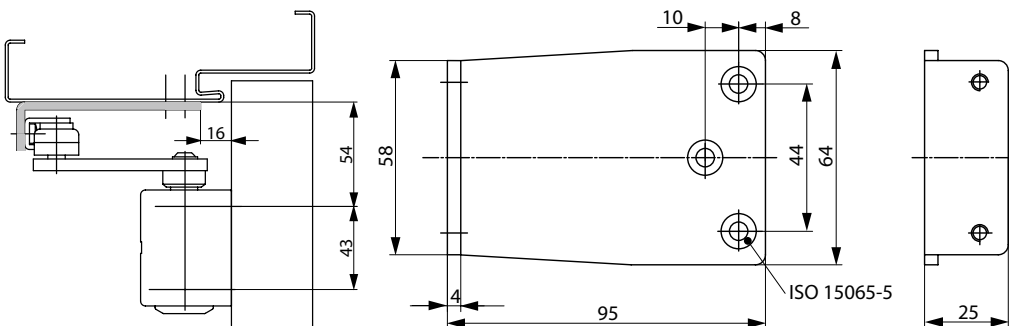
DC200 Zubehör



Montageplatte A120
Zur Befestigung auf Bohrbild DIN EN 1154 Beiblatt 1 (Feuer- und Rauchschutztüren) und zur universellen Verwendung.



Sturzfutterwinkel A122
für die Sturzmontage bei tiefer Leibung, Durchgangshöhe wird um 70 mm reduziert. An Feuer- und Rauchschutztüren ist ein Eignungsnachweis mit dem Türelement notwendig.



Rahmenplatte A154
für Parallelarmmontage für die Gestängebefestigung bei PA-Montage. An Feuer- und Rauchschutztüren ist ein Eignungsnachweis mit dem Türelement notwendig.

Bezeichnung / Artikel	Best. Nr.	Bezeichnung / Artikel	Best. Nr.
DC200 EN Grösse 2-4, silber EV1	DC200-----EV1-	Feststellgestänge L191, silber EV1	DCL191-----EV1-
DC200 EN Grösse 2-4, weiss ähnlich RAL 9016	DC200-----9016	Feststellgestänge L191, weiss ähnlich RAL9016	DCL191-----9016
DC200 EN Grösse 2-4, braun ähnlich RAL8014	DC200-----8014	Feststellgestänge L191, braun ähnlich RAL8014	DCL191-----8014
DC200 EN Grösse 2-4, schwarz ähnlich RAL9005	DC200-----9005	Feststellgestänge L191, schwarz ähnlich RAL9005	DCL191-----9005
DC200 EN Grösse 2-4, Sonderfarbe	DC200-----XXXX	Feststellgestänge L191, Sonderfarbe	DCL191-----XXXX
Gestänge L190, silber EV1	DCL190-----EV1-	Montageplatte A120, verzinkt	DCA120-----40
Gestänge L190, weiss ähnlich RAL9016	DCL190-----9016	Sturzfutterwinkel A122, silber EV1	DCA122-----EV1-
Gestänge L190, braun ähnlich RAL8014	DCL190-----8014	Sturzfutterwinkel A122, Sonderfarbe	DCA122-----XXXX
Gestänge L190, schwarz ähnlich RAL9005	DCL190-----9005	Rahmenplatte A154, silber EV1	DCA154-----EV1-
Gestänge L190, Sonderfarbe	DCL190-----XXXX	Rahmenplatte A154, Sonderfarbe	DCA154-----XXXX



ASSA ABLOY DC300

- Türschliesser mit Zahntriebstechnologie und Gestänge L190
- geprüft nach DIN EN1154, Grösse 3-6
- für Feuer- und Rauchschutztüren
- für Anschlagstüren bis 1.400 mm Breite

Leistungsmerkmale DC300

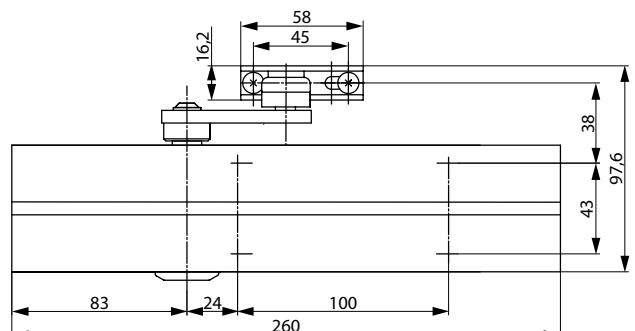
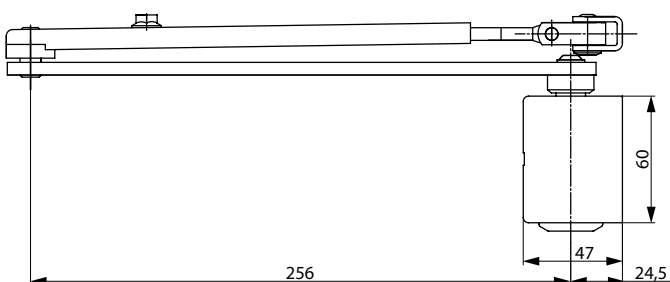
- mit integrierter, unsichtbarer Montageplatte, geeignet für Feuer- und Rauchschutztüren
- für DIN links und DIN rechts angeschlagene Türen
- Gestänge bis 14 mm stufenlos höhenverstellbar
- Schliessgeschwindigkeit, Endschlag und Öffnungsdämpfung über Regulierventile von vorne einstellbar
- thermodynamische Ventile für konstante Geschwindigkeiten
- Schliesskraft stufenlos einstellbar
- Öffnungswinkel bis 180°
- Wirkungsbereich von Öffnungsdämpfung und Endschlag justierbar
- Zubehör für gängige Montagearten
- grosser Anwendungsbereich
- Standardfarben: silber EV1, weiss ähnlich RAL9016, braun ähnlich RAL8014, schwarz ähnlich RAL9005
- Sonderfarben auf Anfrage

Leistungsmerkmale Feststellgestänge L191

- Feststellwinkel bis 150° einstellbar
- Feststellung ein- und ausschaltbar
- gleiche Anschlagmasse wie Gestänge
- nicht an Feuer- und Rauchschutztüren verwendbar



CE	ASSA ABLOY Sicherheitstechnik GmbH Bildstockstraße 20 72458 Albstadt	11
	1162-CPD-0485 EN 1154:1996+A1:2002	4 8 $\frac{6}{3}$ 1 1 4
Dangerous substances: None		



DC300

Technische Daten

Technische Daten	
Schliesskraft stufenlos einstellbar	EN 3-6
Türbreite bis	1.400 mm
Feuer- und Rauchschutz	ja
DIN-Richtungen	DIN links / DIN rechts
Schliessgeschwindigkeit	stufenlos 180°-0°
Endschlag	stufenlos 15°-0°
Öffnungsdämpfung	stufenlos ab 75°
Feststellung (mit Feststellarm L191)	einstellbar 75°-150° ein- und ausschaltbar
Gewicht	1,9 kg
Höhe	60 mm
Tiefe	47 mm
Länge	260 mm
Geprüft nach	DIN EN 1154
CE-Zeichen für Bauprodukte	ja

Unser Service für Sie:
Hier zeigen wir Ihnen die
Vorteilspunkte unserer
Türschliesser-Modelle
für Ihren persönlichen
Geschäftsbereich auf.

Die Vorteile im Überblick

Kundensegment	Vorteile
Planer	<ul style="list-style-type: none"> - grosser Einsatzbereich: Feuer-, Rauchschutz- und Standardtüren - modernes Design - kompakte Bauform - erfüllt Anforderungen an barrierefreies Bauen - gleiches Design und Abmasse mit und ohne Montageplatte - umfangreiche Funktionen, serienmässig und optional
Verarbeiter	<ul style="list-style-type: none"> - ein Bohrbild - Anpassung an nahezu alle Tür- und Zargensituationen möglich - einfache, schnelle Montage - mit wenigen Handgriffen einzustellen - DIN links und DIN rechts für Normal- und Sturzmontage geeignet
Handel	<ul style="list-style-type: none"> - geringe Lagerkosten durch modulares Produktprogramm - ein Modell für viele Anwendungen - abgestimmtes, systemübergreifendes Zubehör
Anwender	<ul style="list-style-type: none"> - durch thermodynamische Ventile weitgehend unabhängig von Temperaturschwankungen - leichte Türbegehung durch stark abfallenden Momentenverlauf - hoher Schutz von Tür und Wand durch serienmässige Öffnungsdämpfung

Die kompletten
Ausschreibungstexte
finden Sie im Internet
unter:
www.assaabloy.de
unter „Service“ im
Support-Bereich.

Ausschreibungstext DC300

ASSA ABLOY Türschliesser DC300 mit Gestänge nach DIN EN 1154

- Schliesskraft stufenlos einstellbar, EN-Grösse 3-6, für Türbreite bis 1.400 mm
- Schliessgeschwindigkeit, Endschlag, Öffnungsdämpfung stufenlos von vorne einstellbar
- mit integrierter, unsichtbarer Montageplatte, geeignet für Feuer- und Rauchschutztüren
- mit CE-Kennzeichnung
- max. Höhenausgleich 14 mm stufenlos einstellbar
- DIN links und DIN rechts verwendbar

Zubehör:

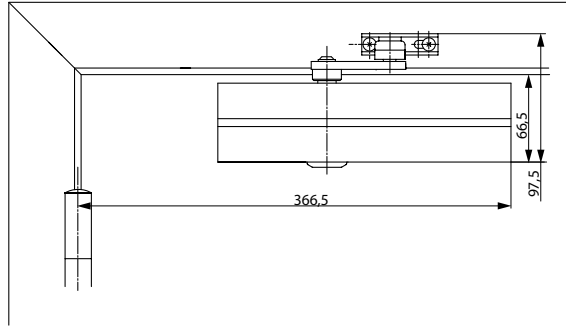
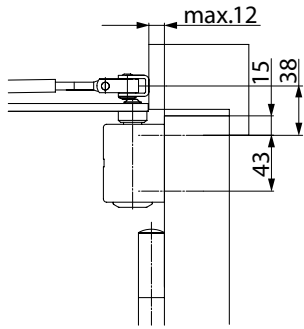
- Gestänge L190
- Feststellgestänge L191
- Montageplatte A120
- Sturzfutterwinkel A123
- Rahmenplatte für Parallelarmmontage A154

Farbe:

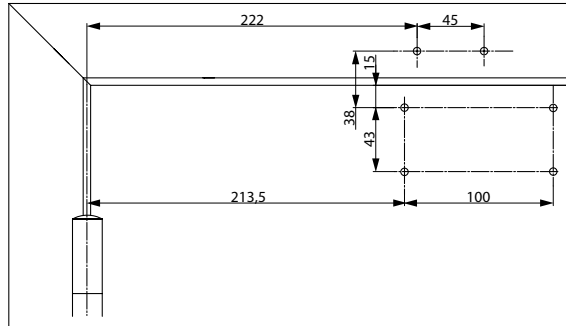
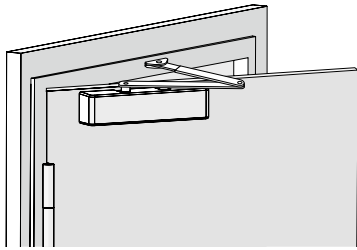
- silber EV1
- weiss ähnlich RAL9016
- braun ähnlich RAL8014
- schwarz ähnlich RAL9005
- Sonderfarbe

DC300

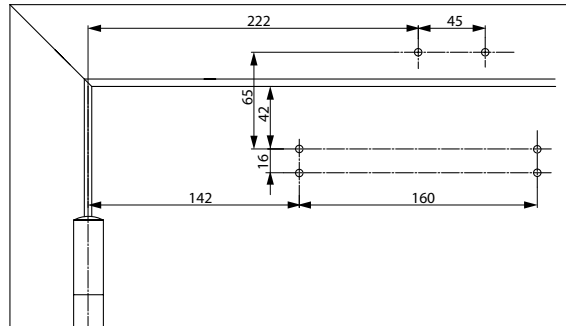
Masszeichnungen



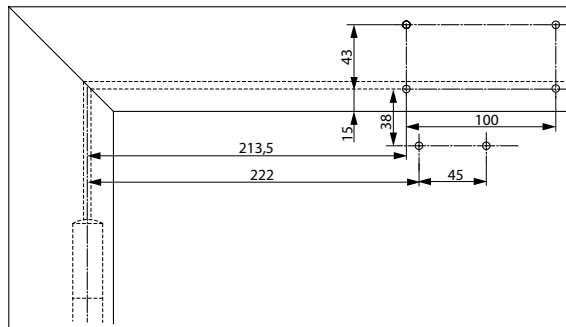
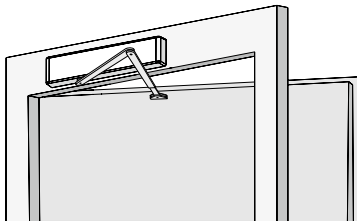
Platzbedarf an Türen
 DIN links abgebildet
 DIN rechts spiegelbildlich



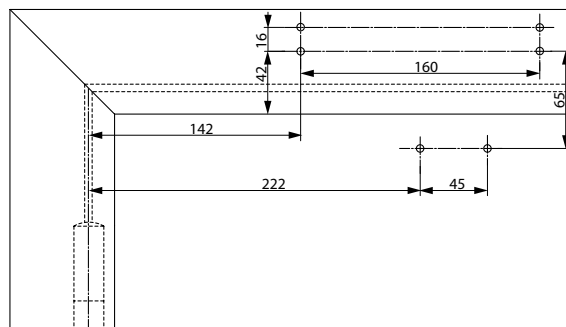
**Anschlagmasse
 Direktbefestigung**
 DIN links abgebildet
 DIN rechts spiegelbildlich



**Anschlagmasse mit
 Montageplatte**
 nach DIN EN 1154,
 Beiblatt 1 oder für
 Türen, bei denen die
 Direktbefestigung nicht
 möglich ist.
 DIN links abgebildet
 DIN rechts spiegelbildlich

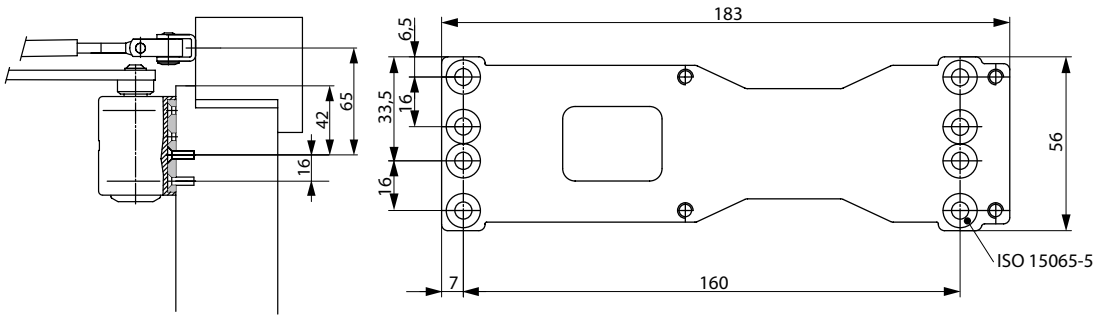


**Anschlagmasse
 Direktbefestigung bei
 Sturzmontage**
 Schliesser am Türrahmen
 auf der Bandgegenseite.
 DIN rechts abgebildet
 DIN links spiegelbildlich

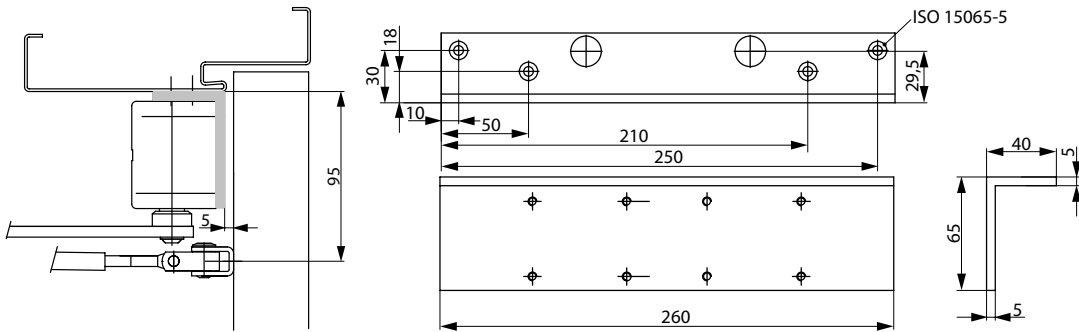


**Anschlagmasse mit
 Montageplatte bei
 Sturzmontage**
 Schliesser am Türrahmen
 auf der Bandgegenseite.
 Für Türen, bei denen eine
 Direktbefestigung nicht
 möglich ist.
 DIN rechts abgebildet
 DIN links spiegelbildlich

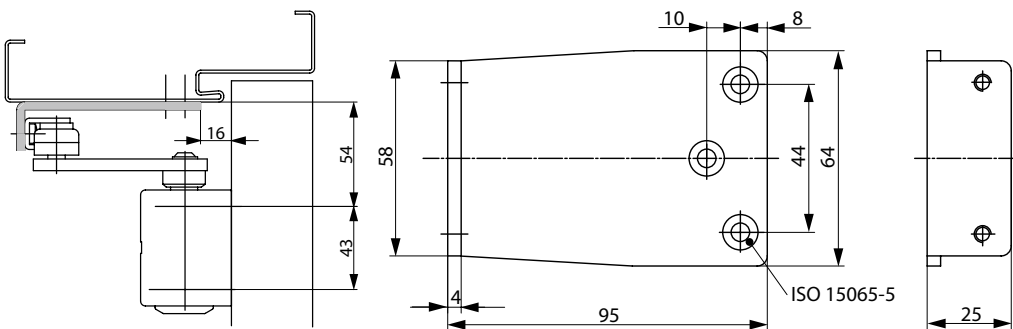
DC300 Zubehör



Montageplatte A120
Zur Befestigung auf Bohrbild DIN EN 1154 Beiblatt 1 (Feuer- und Rauchschutztüren) und zur universellen Verwendung.



Sturzfutterwinkel A123
für die Sturzmontage bei tiefer Leibung, Durchgangshöhe wird um 70 mm reduziert. An Feuer- und Rauchschutztüren ist ein Eignungsnachweis mit dem Türelement notwendig.



Rahmenplatte A154
für Parallelarmmontage für die Gestängebefestigung bei PA-Montage. An Feuer- und Rauchschutztüren ist ein Eignungsnachweis mit dem Türelement notwendig.

Bezeichnung / Artikel	Best. Nr.	Bezeichnung / Artikel	Best. Nr.
DC300 EN Grösse 3-6, silber EV1	DC300-----EV1-	Feststellgestänge L191, silber EV1	DCL191-----EV1-
DC300 EN Grösse 3-6, weiss ähnlich RAL 9016	DC300-----9016	Feststellgestänge L191, weiss ähnlich RAL9016	DCL191-----9016
DC300 EN Grösse 3-6, braun ähnlich RAL8014	DC300-----8014	Feststellgestänge L191, braun ähnlich RAL8014	DCL191-----8014
DC300 EN Grösse 3-6, schwarz ähnlich RAL9005	DC300-----9005	Feststellgestänge L191, schwarz ähnlich RAL9005	DCL191-----9005
DC300 EN Grösse 3-6, Sonderfarbe	DC300-----XXXX	Feststellgestänge L191, Sonderfarbe	DCL191-----XXXX
Gestänge L190, silber EV1	DCL190-----EV1-	Montageplatte A120, verzinkt	DCA120-----40
Gestänge L190, weiss ähnlich RAL9016	DCL190-----9016	Sturzfutterwinkel A123, silber EV1	DCA123-----EV1-
Gestänge L190, braun ähnlich RAL8014	DCL190-----8014	Sturzfutterwinkel A123, Sonderfarbe	DCA123-----XXXX
Gestänge L190, schwarz ähnlich RAL9005	DCL190-----9005	Rahmenplatte A154, silber EV1	DCA154-----EV1-
Gestänge L190, Sonderfarbe	DCL190-----XXXX	Rahmenplatte A154, Sonderfarbe	DCA154-----XXXX

DC300DA mit Schliessverzögerung



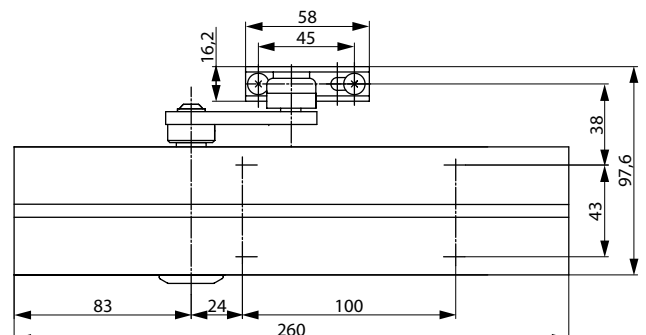
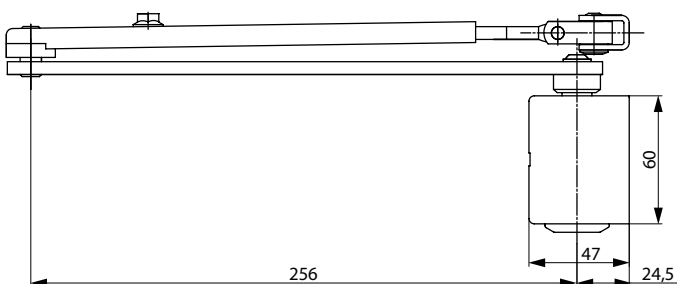
Stand der Prüfungen
auf Anfrage.

ASSA ABLOY DC300DA

- Türschliesser mit Zahntriebtechnologie und Gestänge L190
- Grösse 3-6
- für Anschlagstüren bis 1.400 mm Breite

Leistungsmerkmale DC300DA

- mit einstellbarer Schliessverzögerung
- mit integrierter, unsichtbarer Montageplatte
- für DIN links und DIN rechts angeschlagene Türen
- Gestänge bis 14 mm stufenlos höhenverstellbar
- Schliessgeschwindigkeit, Endschlag und Öffnungsdämpfung über Regulierventile von vorne einstellbar
- thermodynamische Ventile für konstante Geschwindigkeiten
- Schliesskraft stufenlos einstellbar
- Öffnungswinkel bis 180°
- Wirkungsbereich von Öffnungsdämpfung und Endschlag justierbar
- Zubehör für gängige Montagearten
- grosser Anwendungsbereich
- Standardfarben: silber EV1, weiss ähnlich RAL9016, braun ähnlich RAL8014, schwarz ähnlich RAL9005
- Sonderfarben auf Anfrage



DC300DA mit Schliessverzögerung

Technische Daten

Technische Daten	
Schliessverzögerung	ja
Schliesskraft stufenlos einstellbar	Grösse 3-6
Türbreite bis	1.400 mm
Feuer- und Rauchschutz	ja
DIN-Richtungen	DIN links / DIN rechts
Schliessgeschwindigkeit	stufenlos 180°-0°
Endschlag	stufenlos 15°-0°
Öffnungsdämpfung	stufenlos ab 75°
Gewicht	1,9 kg
Höhe	60 mm
Tiefe	47 mm
Länge	260 mm

Unser Service für Sie:
Hier zeigen wir Ihnen die
Vorteilspunkte unserer
Türschliesser-Modelle
für Ihren persönlichen
Geschäftsbereich auf.

Die Vorteile im Überblick

Kundensegment	Vorteile
Planer	<ul style="list-style-type: none"> - grosser Einsatzbereich - modernes Design - kompakte Bauform - erfüllt Anforderungen an barrierefreies Bauen - gleiches Design und Abmasse mit und ohne Montageplatte - umfangreiche Funktionen, serienmässig und optional
Verarbeiter	<ul style="list-style-type: none"> - ein Bohrbild - Anpassung an nahezu alle Tür- und Zargensituationen möglich - einfache, schnelle Montage - mit wenigen Handgriffen einzustellen - DIN links und DIN rechts für Normal- und Sturzmontage geeignet
Handel	<ul style="list-style-type: none"> - geringe Lagerkosten durch modulares Produktprogramm - ein Modell für viele Anwendungen - abgestimmtes, systemübergreifendes Zubehör
Anwender	<ul style="list-style-type: none"> - durch thermodynamische Ventile weitgehend unabhängig von Temperaturschwankungen - leichte Türbegehung durch stark abfallenden Momentenverlauf - hoher Schutz von Tür und Wand durch serienmässige Öffnungsdämpfung - leichtes Passieren der Tür mit z.B. sperrigen Gütern durch zeitverzögerten Schliessvorgang

Die kompletten
Ausschreibungstexte
finden Sie im Internet
unter:
www.assaabloy.de
unter „Service“ im
Support-Bereich.

Ausschreibungstext DC300DA

ASSA ABLOY Türschliesser DC300DA mit Gestänge

- Schliesskraft stufenlos einstellbar, Grösse 3-6, für Türbreite bis 1.400 mm
- Schliessgeschwindigkeit, Endschlag, Öffnungsdämpfung stufenlos von vorne einstellbar
- mit stufenlos einstellbarer Schliessverzögerung
- mit integrierter, unsichtbarer Montageplatte
- max. Höhenausgleich 14 mm stufenlos einstellbar
- DIN links und DIN rechts verwendbar

Zubehör:

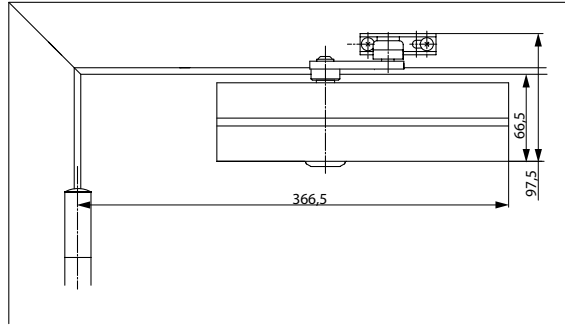
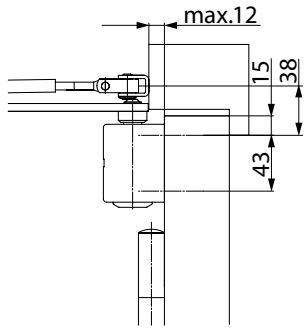
- Gestänge L190
- integrierte Montageplatte A120
- Sturzfutterwinkel A123
- Rahmenplatte für Parallelarmmontage A154

Farbe:

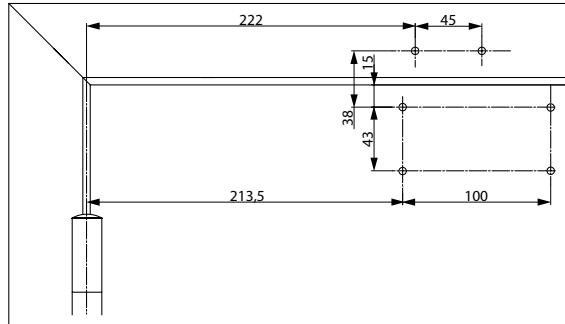
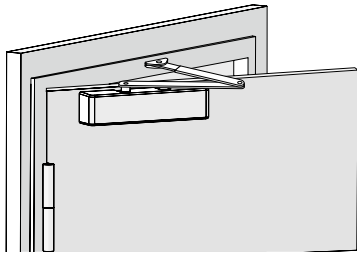
- silber EV1
- weiss ähnlich RAL9016
- braun ähnlich RAL8014
- schwarz ähnlich RAL9005
- Sonderfarbe

DC300DA mit Schliessverzögerung

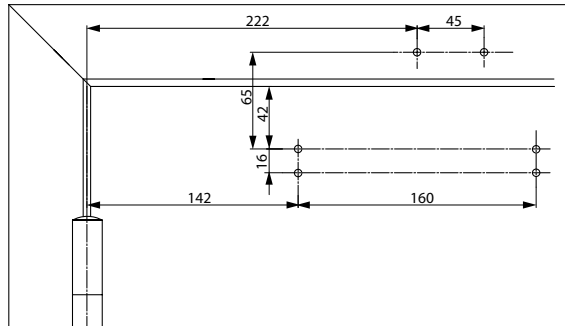
Masszeichnungen



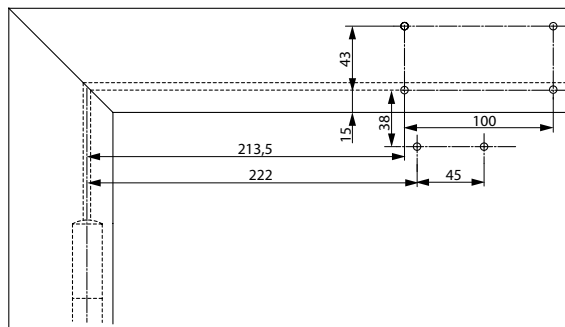
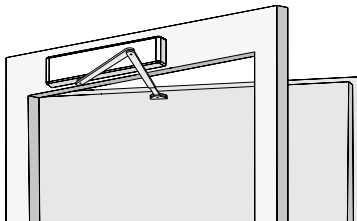
Platzbedarf an Türen
 DIN links abgebildet
 DIN rechts spiegelbildlich



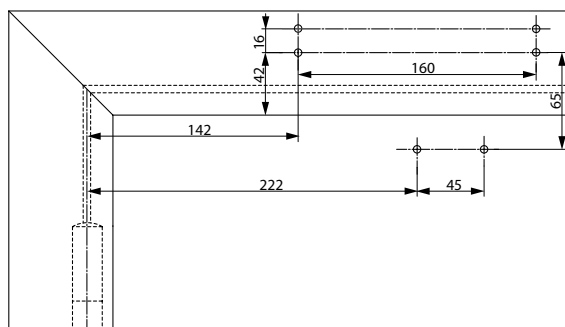
**Anschlagmasse
 Direktbefestigung**
 DIN links abgebildet
 DIN rechts spiegelbildlich



**Anschlagmasse mit
 Montageplatte**
 für Türen, bei denen die
 Direktbefestigung nicht
 möglich ist.
 DIN links abgebildet
 DIN rechts spiegelbildlich

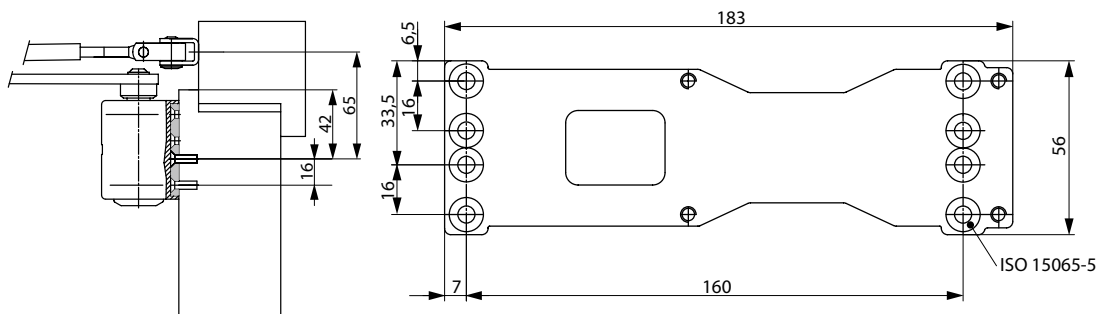


**Anschlagmasse
 Direktbefestigung bei
 Sturzmontage**
 Schliesser am Türrahmen
 auf der Bandgegenseite.
 DIN rechts abgebildet
 DIN links spiegelbildlich

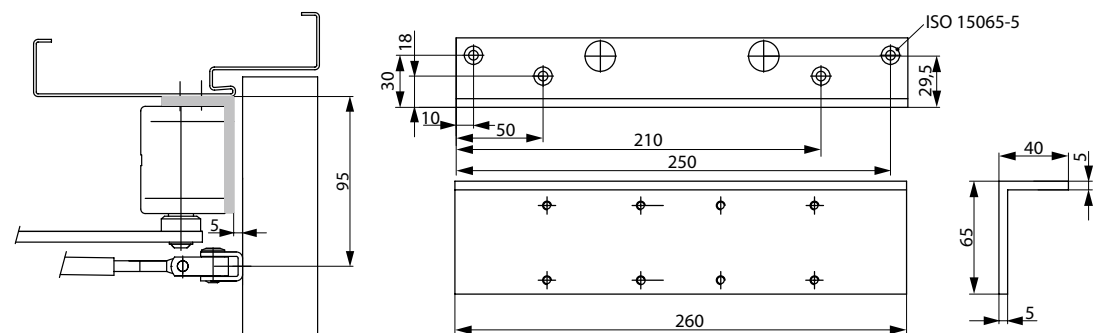


**Anschlagmasse mit
 Montageplatte bei
 Sturzmontage**
 Schliesser am Türrahmen
 auf der Bandgegenseite.
 Für Türen, bei denen eine
 Direktbefestigung nicht
 möglich ist.
 DIN rechts abgebildet
 DIN links spiegelbildlich

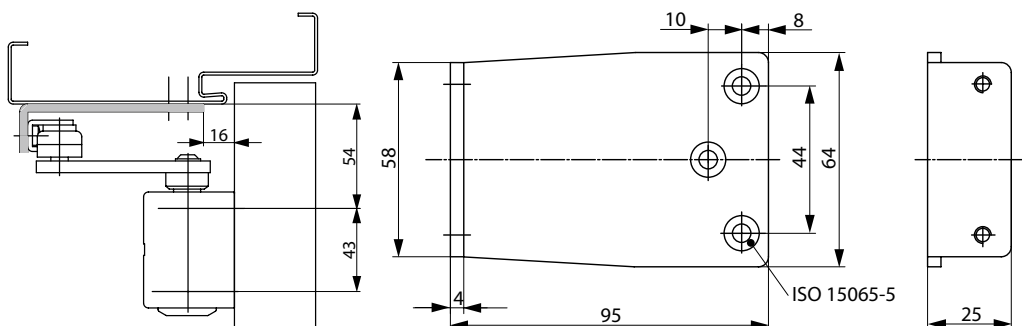
DC300DA mit Schliessverzögerung Zubehör



Montageplatte A120
Zur Befestigung auf Bohrbild DIN EN 1154 Beiblatt 1 und zur universellen Verwendung.



Sturzfutterwinkel A123
für die Sturzmontage bei tiefer Leibung, Durchgangshöhe wird um 70 mm reduziert.



Rahmenplatte A154
für Parallelarmmontage für die Gestängebefestigung bei PA-Montage.

Bezeichnung / Artikel	Best. Nr.	Bezeichnung / Artikel	Best. Nr.
DC300DA Grösse 3-6, silber EV1	DC310-----EV1-	Gestänge L190, schwarz ähnlich RAL9005	DCL190-----9005
DC300DA Grösse 3-6, weiss ähnlich RAL9016	DC310-----9016	Gestänge L190, Sonderfarbe	DCL190-----XXXX
DC300DA Grösse 3-6, braun ähnlich RAL8014	DC310-----8014	Montageplatte A120, verzinkt	DCA120-----40
DC300DA Grösse 3-6, schwarz ähnlich RAL9005	DC310-----9005	Sturzfutterwinkel A123, silber EV1	DCA123-----EV1-
DC300DA Grösse 3-6, Sonderfarbe	DC310-----XXXX	Sturzfutterwinkel A123, Sonderfarbe	DCA123-----XXXX
Gestänge L190, silber EV1	DCL190-----EV1-	Rahmenplatte A154, silber EV1	DCA154-----EV1-
Gestänge L190, weiss ähnlich RAL9016	DCL190-----9016	Rahmenplatte A154, Sonderfarbe	DCA154-----XXXX
Gestänge L190, braun ähnlich RAL8014	DCL190-----8014		

DC300 Tandem

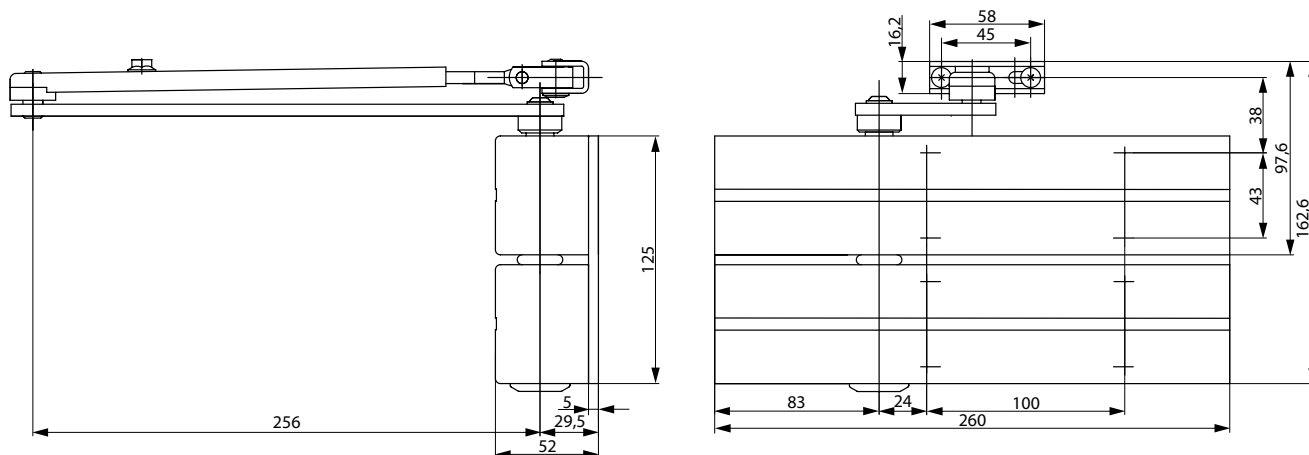


ASSA ABLOY DC300 Tandem

- Türschliesser mit Zahntriebtechnologie und Gestänge L190
- für überbreite und schwere Türen werden 2 Stück DC300 gekoppelt
- doppeltes Schliessmoment des DC300, EN-Grösse >7
- für Anschlagstüren bis 1.800 mm Breite

Leistungsmerkmale DC300 Tandem

- für Feuer- und Rauchschutztüren geeignet
- Tandem-Montageplatte A121 generell erforderlich
- nur mit Gestänge verwendbar
- für DIN links und DIN rechts angeschlagene Türen
- Gestänge bis 14 mm stufenlos höhenverstellbar
- Schliessgeschwindigkeit, Endschlag und Öffnungsdämpfung über Regulierventile von vorne einstellbar
- thermodynamische Ventile für konstante Geschwindigkeiten
- Schliesskraft stufenlos einstellbar
- Öffnungswinkel bis 180°
- Wirkungsbereich von Öffnungsdämpfung und Endschlag justierbar
- grosser Anwendungsbereich
- Standardfarbe: silber EV1



DC300 Tandem

Technische Daten

Technische Daten	
Schliesskraft stufenlos einstellbar	EN >7 (2 x DC300)
Türbreite bis	1.800 mm
Feuer- und Rauchschutz	ja
DIN-Richtungen	DIN links / DIN rechts
Schliessgeschwindigkeit	stufenlos 180°-0°
Endschlag	stufenlos 15°-0°
Öffnungsdämpfung	stufenlos ab 75°
Feststellung	z. B. externe Haltemagnete
Gewicht in kg	4,8 kg
Höhe	125 mm
Tiefe	52 mm
Länge	260 mm
Geprüft nach	DIN EN 1154 (DC300)
CE-Zeichen für Bauprodukte	ja (DC300)

Unser Service für Sie:
Hier zeigen wir Ihnen die
Vorteilspunkte unserer
Türschliesser-Modelle
für Ihren persönlichen
Geschäftsbereich auf.

Die Vorteile im Überblick

Kundensegment	Vorteile
Planer	- grosser Einsatzbereich, auch für übergrösse und schwere Sondertüren
Verarbeiter	- ein Bohrbild - mit Tandem-Montageplatte sind Standardtürschliesser DC300 verwendbar - einfache, schnelle Montage - mit wenigen Handgriffen einzustellen - DIN links und DIN rechts für Normal- und Sturzmontage geeignet - einfache Umrüstung ohne Nacharbeit möglich
Handel	- geringe Lagerkosten durch modulares Produktprogramm
Anwender	- Aufrüstung zum Tandem ohne Nacharbeit am Türelement

Die kompletten
Ausschreibungstexte
finden Sie im Internet
unter:
www.assaabloy.de
unter „Service“ im
Support-Bereich.

Ausschreibungstext DC300 Tandem

- ASSA ABLOY Türschliesser DC300 Tandem mit
Gestänge
- Schliesskraft stufenlos einstellbar, EN-Grösse >7, für Türbreite bis 1.800 mm
 - Schliessgeschwindigkeit, Endschlag, Öffnungsdämpfung stufenlos von vorne einstellbar
 - mit Montageplatte für Feuer- und Rauchschutztüren verwendbar
 - max. Höhenausgleich 14 mm stufenlos einstellbar
 - DIN links und DIN rechts verwendbar

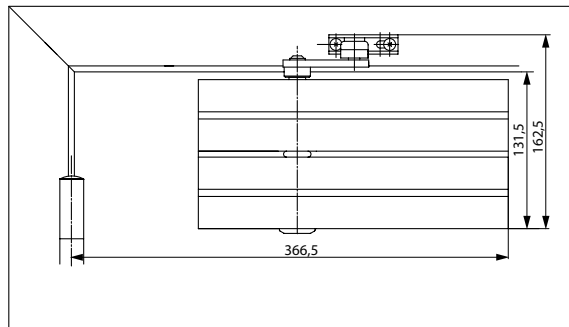
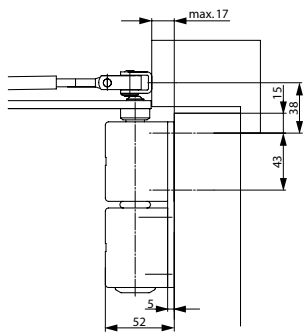
Bestehend aus:

- 2 Stück DC300
- 1 Stück Tandem-Montageplatte A121
- 1 Stück Gestänge L190

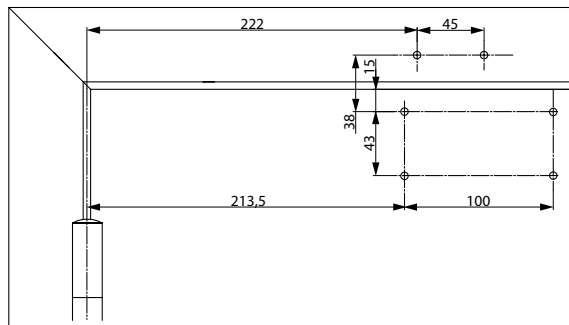
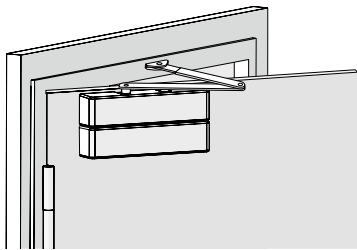
Farbe:

- silber EV1

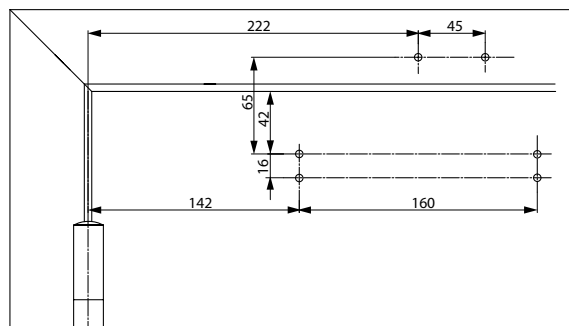
DC300 Tandem Masszeichnungen



Platzbedarf an Türen
DIN links abgebildet
DIN rechts spiegelbildlich

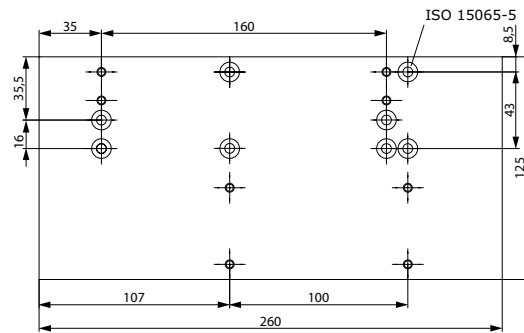
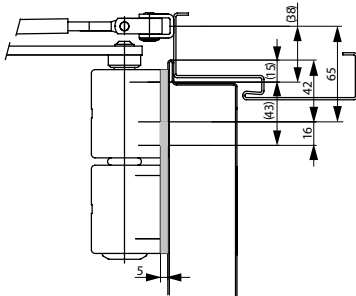


Anschlagmasse
Direktbefestigung
DIN links abgebildet
DIN rechts spiegelbildlich



Anschlagmasse
nach DIN EN 1154,
Beiblatt 1 oder für
Türen, bei denen die
Direktbefestigung nicht
möglich ist.
DIN links abgebildet
DIN rechts spiegelbildlich

DC300 Tandem Zubehör



Montageplatte A121
Zur Befestigung auf
Bohrbild DIN EN 1154
Beiblatt 1 und zur
Direktbefestigung

Tandem besteht aus (bitte entsprechend bestellen):

Bezeichnung / Artikel	Best. Nr.
2 Stück DC300 Grösse 3-6, silber EV1	DC300-----EV1-
1 Stück Montageplatte A121, silber EV1	DCA121-----EV1-
1 Stück Gestänge L190, silber EV1	DCL190-----EV1-



GRUNDSCHULE FIEDENBE

GRUNDSCHULE		GRUNDSCHULE	
1. Klasse	15.00	1. Klasse	15.00
2. Klasse	15.00	2. Klasse	15.00
3. Klasse	15.00	3. Klasse	15.00
4. Klasse	15.00	4. Klasse	15.00
5. Klasse	15.00	5. Klasse	15.00
6. Klasse	15.00	6. Klasse	15.00
7. Klasse	15.00	7. Klasse	15.00
8. Klasse	15.00	8. Klasse	15.00
9. Klasse	15.00	9. Klasse	15.00
10. Klasse	15.00	10. Klasse	15.00
11. Klasse	15.00	11. Klasse	15.00
12. Klasse	15.00	12. Klasse	15.00
GRUNDSCHULE		GRUNDSCHULE	
1. Klasse	15.00	1. Klasse	15.00
2. Klasse	15.00	2. Klasse	15.00
3. Klasse	15.00	3. Klasse	15.00
4. Klasse	15.00	4. Klasse	15.00
5. Klasse	15.00	5. Klasse	15.00
6. Klasse	15.00	6. Klasse	15.00
7. Klasse	15.00	7. Klasse	15.00
8. Klasse	15.00	8. Klasse	15.00
9. Klasse	15.00	9. Klasse	15.00
10. Klasse	15.00	10. Klasse	15.00
11. Klasse	15.00	11. Klasse	15.00
12. Klasse	15.00	12. Klasse	15.00

Gleitschientürschliesser Modular und designorientiert

Türschliesser mit Gleitschiene

Das modulare System erlaubt die Kombination der Cam-Motion Türschliesser mit unterschiedlichen Gleitschienen für nahezu jede Anwendung. Gleitschienen-Türschliesser fügen sich harmonisch in das Erscheinungsbild der Tür ein und eröffnen Planern und Architekten ein hohes Mass an gestalterischen Möglichkeiten. Sie bieten aufgrund ihrer enganliegenden Gleitschienen zudem geringe Angriffsflächen für Vandalismus.

Geringe Öffnungskräfte und Gleitschienen-Türschliesser stellen keinen Widerspruch dar.

Durch die Cam-Motion Technologie reduziert sich der Gegendruck beim Öffnen der Tür und die Handhabung der Tür wird gegenüber herkömmlichen Gleitschienen-Türschliessern erheblich erleichtert.

Produktspezifische Anforderungen, wie sie in der CEN-Leitlinie TR 15894 / DIN Spec 1104 (stark abfallendes Öffnungsmoment) empfohlen werden, lassen sich mit ASSA ABLOY Gleitschienen Türschliessern heute schon realisieren.



ASSA ABLOY Cam-Motion Türschliesser zeichnen sich durch ihre Vielseitigkeit und einem hohen Mass aus Komfort aus.



DC340



ASSA ABLOY DC340

- Türschliesser mit Zahntriebtechnologie und höhenverstellbare Gleitschiene G195 oder Standardgleitschiene G193
- geprüft nach DIN EN 1154, Grösse 1-4
- für Feuer- und Rauchschutztüren
- für Anschlagstüren bis 1.100 mm Breite

Leistungsmerkmale DC340

- mit integrierter, unsichtbarer Montageplatte, geeignet für Feuer- und Rauchschutztüren
- für DIN links und DIN rechts angeschlagene Türen
- Gleitschienen bis 14 mm stufenlos höhenverstellbar
- Schliessgeschwindigkeit, Endschlag und Öffnungsdämpfung über Regulierventile von vorne einstellbar
- thermodynamische Ventile für konstante Geschwindigkeiten
- Schliesskraft stufenlos einstellbar
- Öffnungswinkel bis 180°
- grosser Anwendungsbereich
- Standardfarben: silber EV1, weiss ähnlich RAL9016, braun ähnlich RAL8014, schwarz ähnlich RAL9005
- Sonderfarben auf Anfrage

Leistungsmerkmale Gleitschiene G195

- 2 mm höhenverstellbar für Toleranzausgleich
- verdeckte Befestigungsschrauben
- Anschlagmasse: siehe Zeichnung

Leistungsmerkmale Standardgleitschiene G193

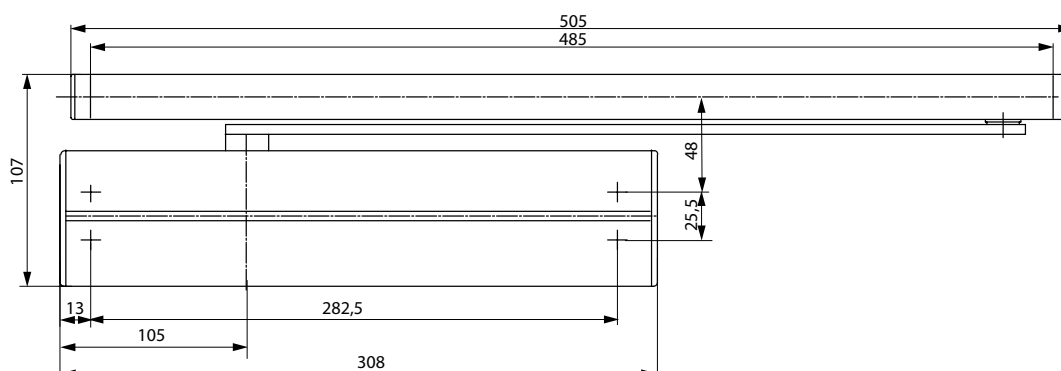
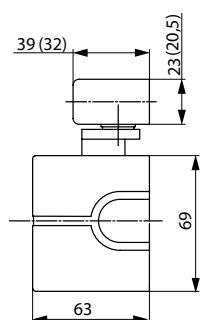
- ohne Abdeckhaube
- sichtbare Befestigungsschrauben
- Anschlagmasse: siehe Zeichnung (Abmessungen in Klammer)

Optional

- Verwendbar mit Gestänge L190/L191
- Größe 2 – 6



CE	Abloy Oy	04
	PO Box 108 80101 Joensuu, Finland	
0432-CPD-0047	EN1154:1996+A1:2002	4 8 4 1 1 1 3



DC340

Technische Daten

Technische Daten	
Schliesskraft stufenlos einstellbar	EN 1-4
Türbreite bis	1.100 mm
Feuer- und Rauchschutz	ja
DIN-Richtungen	DIN links / DIN rechts
Schliessgeschwindigkeit	stufenlos 180°-0°
Endschlag	stufenlos 15°-0°
Öffnungsdämpfung	stufenlos ab 75°
Gewicht	2,1 kg
Höhe	69 mm
Tiefe	63 mm
Länge	308 mm
Geprüft nach	DIN EN 1154
CE-Zeichen für Bauprodukte	ja

Die Vorteile im Überblick

Unser Service für Sie: hier zeigen wir Ihnen die Vorteile unserer Türschliesser-Modelle für Ihren persönlichen Geschäftsbereich auf.

Kundensegment	Vorteile
Planer	- grosser Einsatzbereich: Feuer-, Rauchschutz- und Standardtüren - modernes Design - kompakte Bauform - gleiches Design und Abmasse mit und ohne Montageplatte - umfangreiche Funktionen, serienmässig und optional
Verarbeiter	- Anpassung an nahezu alle Tür- und Zargensituationen möglich - einfache, schnelle Montage - mit wenigen Handgriffen einzustellen - DIN links und DIN rechts für Normal- und Sturzmontage geeignet
Handel	- ein Modell für viele Anwendungen - abgestimmtes, systemübergreifendes Zubehör
Anwender	- durch thermodynamische Ventile weitgehend unabhängig von Temperaturschwankungen - hoher Schutz von Tür und Wand durch serienmässige Öffnungsdämpfung

Die kompletten Ausschreibungstexte finden Sie im Internet unter: www.assaabloy.de unter „Service“ im Support-Bereich.

Ausschreibungstext DC340

- ASSA ABLOY Türschliesser DC340 nach DIN EN 1154
- Schliesskraft stufenlos einstellbar, EN-Grösse 1-4, für Türbreite bis 1.100 mm
 - Schliessgeschwindigkeit, Endschlag, Öffnungsdämpfung stufenlos von vorne einstellbar
 - mit integrierter, unsichtbarer Montageplatte, geeignet für Feuer- und Rauchschutztüren
 - mit CE-Kennzeichnung
 - max. Höhenausgleich 14 mm stufenlos einstellbar
 - DIN links und DIN rechts verwendbar

Zubehör:

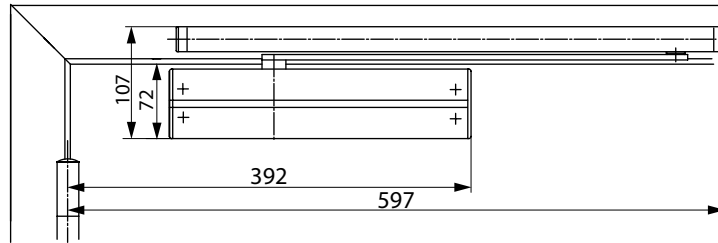
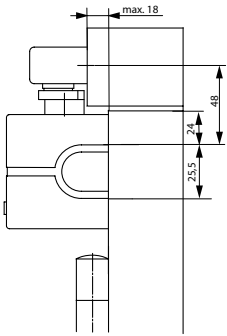
- Standardgleitschiene G193
- höhenverstellbare Gleitschiene G195
- Montageplatte A126
- Sturzfutterwinkel A107
- Montageplatte A130 für Gleitschiene G193 und G195
- Sturzfutterwinkel A104 für Gleitschiene G193
- mech. Öffnungsdämpfung A153
- mech. Feststellung A152 (nicht für Feuer- und Rauchschutztüren)

Farbe:

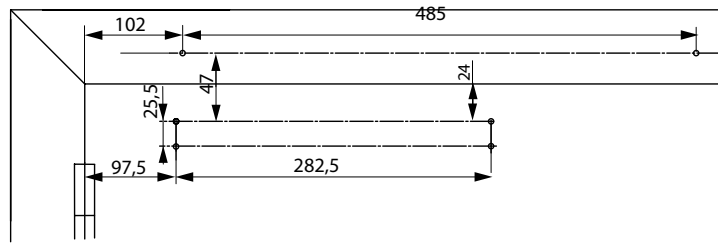
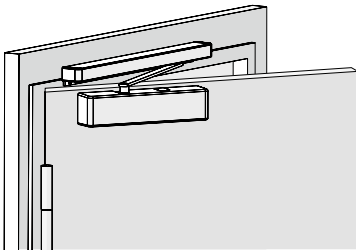
- silber EV1
- weiss ähnlich RAL9016
- braun ähnlich RAL8014
- schwarz ähnlich RAL9005
- Sonderfarbe

DC340

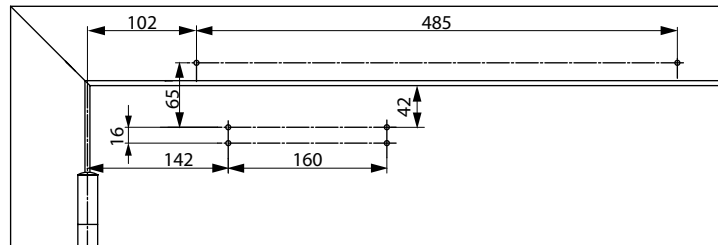
Masszeichnungen



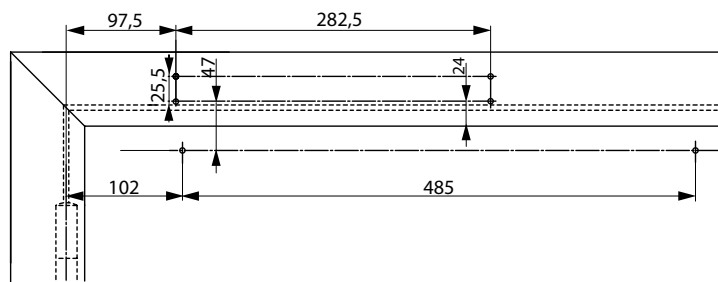
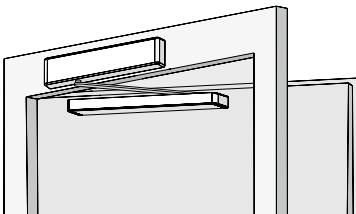
Platzbedarf an Türen
 DIN links abgebildet
 DIN rechts spiegelbildlich



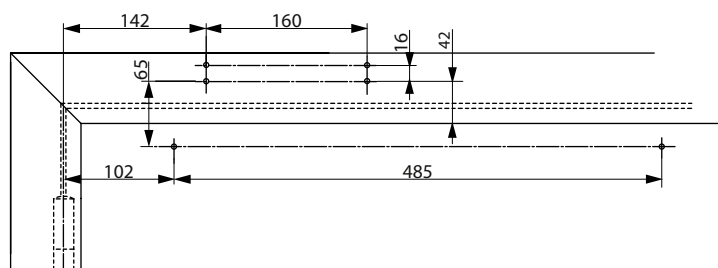
Anschlagmasse
Direktbefestigung
 DIN links abgebildet
 DIN rechts spiegelbildlich



Anschlagmasse mit
Montageplatte
 nach DIN EN 1154,
 Beiblatt 1 oder für
 Türen, bei denen die
 Direktbefestigung nicht
 möglich ist.
 DIN links abgebildet
 DIN rechts spiegelbildlich



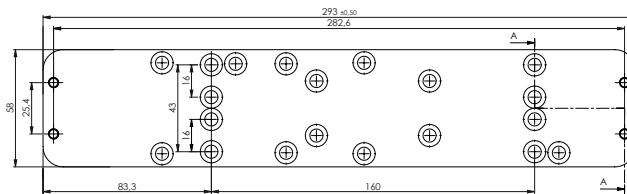
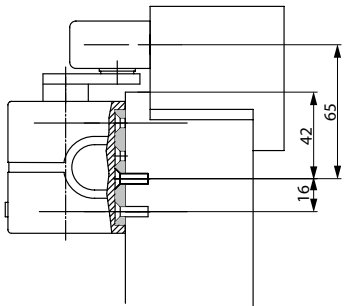
Anschlagmasse
Direktbefestigung bei
Sturzmontage
 Schliesser am Türrahmen
 auf der Bandseite.
 DIN links abgebildet
 DIN rechts spiegelbildlich



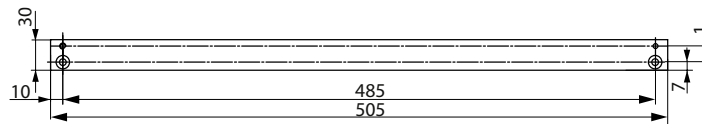
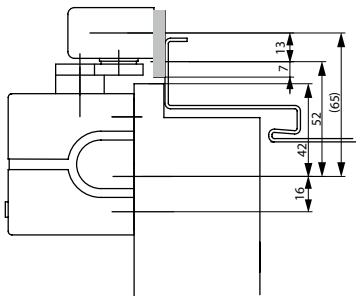
Anschlagmasse mit
Montageplatte bei
Sturzmontage
 Schliesser am Türrahmen
 auf der Bandgegenseite.
 Für Türen, bei denen eine
 Direktbefestigung nicht
 möglich ist.
 DIN links abgebildet
 DIN rechts spiegelbildlich

DC340

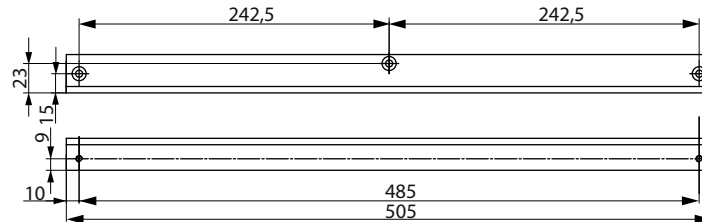
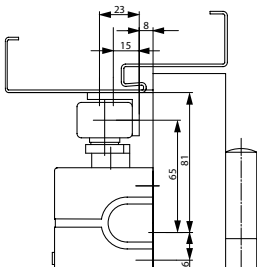
Zubehör



Montageplatte A126
Zur Befestigung auf Bohrbild DIN EN 1154 Beiblatt 1 (Feuer- und Rauchschutztüren) und zur universellen Verwendung.



Montageplatte A130
Für Gleitschiene G193 und G195



Sturzfutterwinkel A104
Nur für Standardgleitschiene G193

DC340

Zubehör

Rastfeststelleinheit A152

Rastfeststelleinheit zur mechanischen Feststellung von Türen die zeitweise offen gehalten werden sollen.

Einfache Bestückung der Gleitschienenmodelle G193 und G195.

Türfeststellung bis zu einem Öffnungswinkel von max. 130°.

Haltekraft stufenlos einstellbar.

Verwendung an Feuer- und Rauchschutztüren nicht zulässig.



Öffnungsdämpfung A153

Öffnungsdämpfung zum mechanischen Schutz von Gleitschiene und Schliesserkörper, sowie angrenzender Wände.

Einfache Bestückung der Gleitschienenmodelle G193 und G195.

Öffnungsdämpfung bis zu einem Öffnungswinkel von max. 130°, ersetzt jedoch nicht den Türstopper.



Bezeichnung / Artikel	Best. Nr.	Bezeichnung / Artikel	Best. Nr.
DC340, EN Grösse 1-4, silber EV1	DC340-----EV1-	Montageplatte A126, verzinkt	DCA126-----40
DC340, EN Grösse 1-4, weiss ähnlich RAL 9016	DC340-----9016	Montageplatte A130, silber EV1	DCA130-----EV1-
DC340, EN Grösse 1-4, braun ähnlich RAL8014	DC340-----8014	Montageplatte A130, weiss ähnlich RAL9016	DCA130-----9016
DC340, EN Grösse 1-4, schwarz ähnlich RAL9005	DC340-----9005	Montageplatte A130, braun ähnlich RAL8014	DCA130-----8014
DC340, EN Grösse 1-4, schwarz ähnlich RAL9005	DC340-----XXXX	Montageplatte A130, schwarz ähnlich RAL9005	DCA130-----9005
Gleitschiene G193, silber EV1	DCC193-----EV1-	Montageplatte A130, Sonderfarbe	DCA130-----XXXX
Gleitschiene G193, weiss ähnlich RAL9016	DCC193-----9016	Sturzfutterwinkel A104, silber EV1	DCA104-----EV1-
Gleitschiene G193, braun ähnlich RAL8014	DCC193-----8014	Sturzfutterwinkel A104, weiss RAL9016	DCA104-----9016
Gleitschiene G193, schwarz ähnlich RAL9005	DCC193-----9005	Sturzfutterwinkel A104, braun ähnlich RAL8014	DCA104-----8014
Gleitschiene G193, Sonderfarbe	DCC193-----XXXX	Sturzfutterwinkel A104, schwarz ähnlich RAL9005	DCA104-----9005
Gleitschiene G195, silber EV1	DCC195-----EV1-	Sturzfutterwinkel A104, Sonderfarbe	DCA104-----XXXX
Gleitschiene G195, weiss ähnlich RAL9016	DCC195-----9016	Rastfeststelleinheit A152	DCA152-----
Gleitschiene G195, braun ähnlich RAL8014	DCC195-----8014	Öffnungsdämpfung A153	DCA153-----
Gleitschiene G195, schwarz ähnlich RAL9005	DCC195-----9005		
Gleitschiene G195, Sonderfarbe	DCC195-----XXXX		



DC340DA mit Schliessverzögerung



ASSA ABLOY DC340DA

- Türschliesser mit Zahntriebtechnologie und höhenverstellbare Gleitschiene G195 oder Standardgleitschiene G193
- für Anschlagstüren bis 1.100 mm Breite

Leistungsmerkmale DC340DA

- mit einstellbarer Schliessverzögerung
- mit integrierter, unsichtbarer Montageplatte
- für DIN links und DIN rechts angeschlagene Türen
- Gleitschienen bis 14 mm stufenlos höhenverstellbar
- Schliessgeschwindigkeit, Endschlag und Öffnungsdämpfung über Regulierventile von vorne einstellbar
- thermodynamische Ventile für konstante Geschwindigkeiten
- Schliesskraft stufenlos einstellbar
- Öffnungswinkel bis 180°
- grosser Anwendungsbereich
- Standardfarben: silber EV1, weiss ähnlich RAL9016, braun ähnlich RAL8014, schwarz ähnlich RAL9005
- Sonderfarben auf Anfrage

Leistungsmerkmale Gleitschiene G195

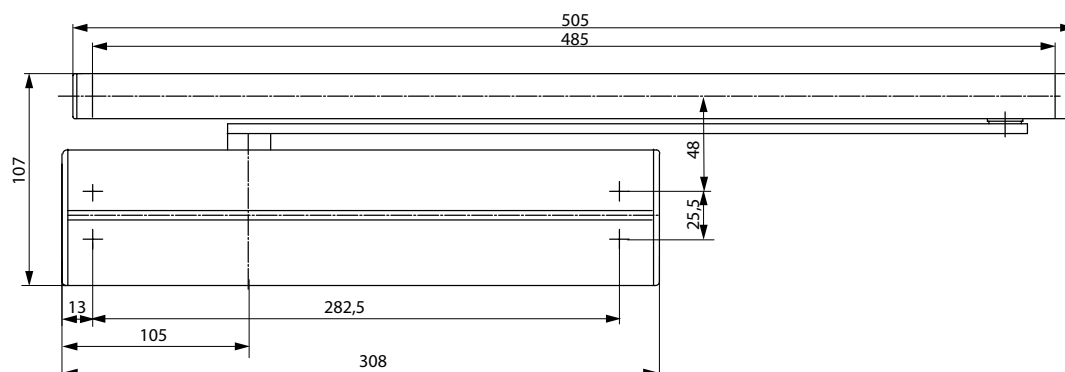
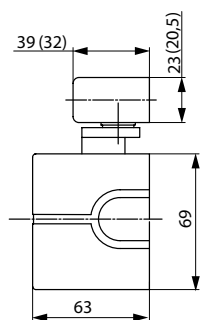
- 2 mm höhenverstellbar für Toleranzausgleich
- verdeckte Befestigungsschrauben
- Anschlagmasse: siehe Zeichnung

Leistungsmerkmale Standardgleitschiene G193

- ohne Abdeckhaube
- sichtbare Befestigungsschrauben
- Anschlagmasse: siehe Zeichnung (Abmessungen in Klammer)

Optional

- Verwendbar mit Gestänge L190/L191
- Größe 2 – 6



DC340DA mit Schliessverzögerung

Technische Daten

Technische Daten	
Schliessverzögerung	ja
Schliesskraft stufenlos einstellbar	1-4
Türbreite bis	1.100 mm
Feuer- und Rauchschutz	nein
DIN-Richtungen	DIN links / DIN rechts
Schliessgeschwindigkeit	stufenlos 180°-0°
Endschlag	stufenlos 15°-0°
Öffnungsdämpfung	stufenlos ab 75°
Gewicht	2,1 kg
Höhe	69 mm
Tiefe	63 mm
Länge	308 mm

Die Vorteile im Überblick

Unser Service für Sie: hier zeigen wir Ihnen die Vorteilepunkte unserer Türschliesser-Modelle für Ihren persönlichen Geschäftsbereich auf.

Kundensegment	Vorteile
Planer	- grosser Einsatzbereich - modernes Design - kompakte Bauform - gleiches Design und Abmasse mit und ohne Montageplatte - umfangreiche Funktionen, serienmässig und optional
Verarbeiter	- Anpassung an nahezu alle Tür- und Zargensituationen möglich - einfache, schnelle Montage - mit wenigen Handgriffen einzustellen - DIN links und DIN rechts für Normal- und Sturzmontage geeignet
Handel	- ein Modell für viele Anwendungen - abgestimmtes, systemübergreifendes Zubehör
Anwender	- durch thermodynamische Ventile weitgehend unabhängig von Temperaturschwankungen - hoher Schutz von Tür und Wand durch serienmässige Öffnungsdämpfung

Die kompletten Ausschreibungstexte finden Sie im Internet unter: www.assaabloy.de unter „Service“ im Support-Bereich.

Ausschreibungstext DC340DA

ASSA ABLOY Türschliesser DC340DA

- Schliesskraft stufenlos einstellbar, Grösse 1-4, für Türbreite bis 1.100 mm
- Schliessgeschwindigkeit, Endschlag, Öffnungsdämpfung stufenlos von vorne einstellbar
- mit einstellbarer Schliessverzögerung
- max. Höhenausgleich 14 mm stufenlos einstellbar
- DIN links und DIN rechts verwendbar

Zubehör:

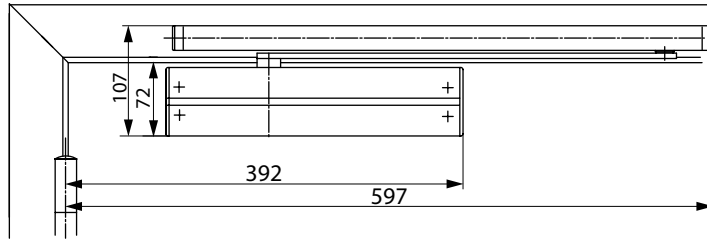
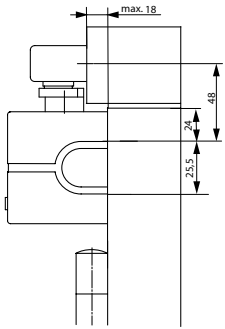
- Standardgleitschiene G193
- höhenverstellbare Gleitschiene G195
- Montageplatte A126
- Sturzfutterwinkel A107
- Montageplatte A130 für Gleitschiene G193 und G195
- Sturzfutterwinkel A104 für Gleitschiene G193
- mech. Öffnungsdämpfung A153
- mech. Feststellung A152 (nicht für Feuer- und Rauchschutztüren)

Farbe:

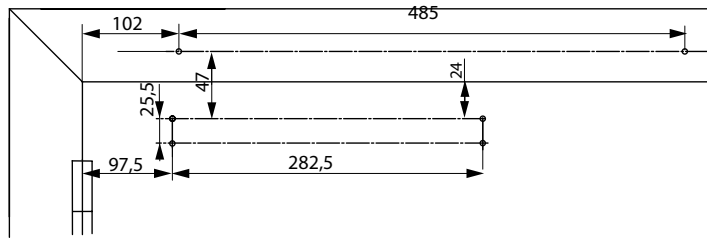
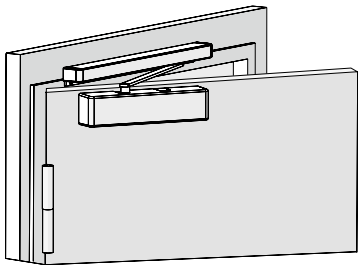
- silber EV1
- weiss ähnlich RAL9016
- braun ähnlich RAL8014
- schwarz ähnlich RAL9005
- Sonderfarbe

DC340DA mit Schliessverzögerung

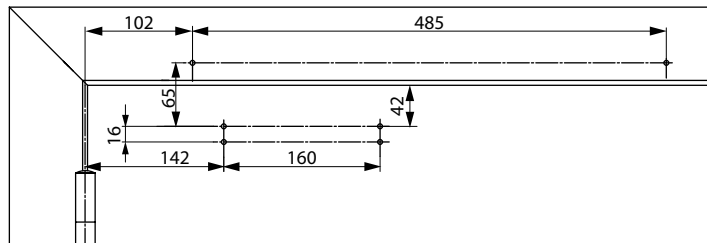
Masszeichnungen



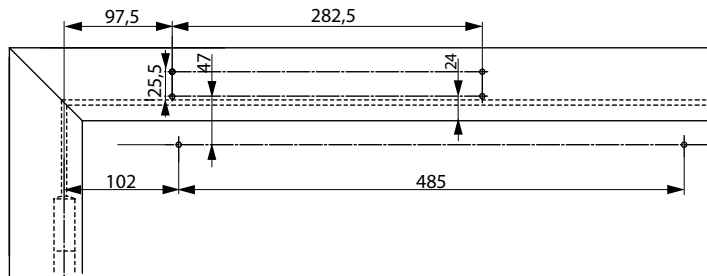
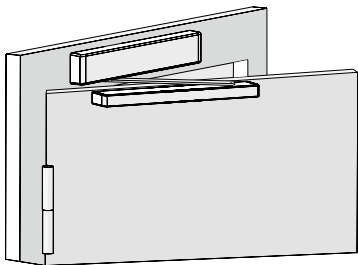
Platzbedarf an Türen
 DIN links abgebildet
 DIN rechts spiegelbildlich



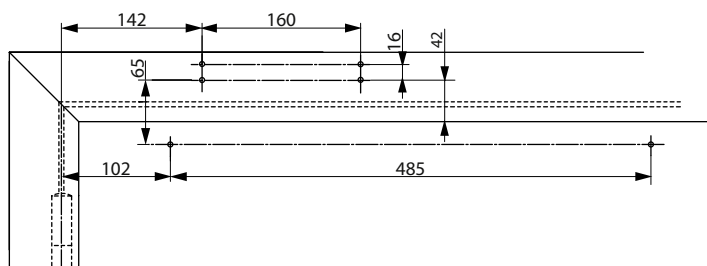
**Anschlagmasse
 Direktbefestigung**
 DIN links abgebildet
 DIN rechts spiegelbildlich



**Anschlagmasse mit
 Montageplatte**
 nach DIN EN 1154,
 Beiblatt 1 oder für
 Türen, bei denen die
 Direktbefestigung nicht
 möglich ist.
 DIN links abgebildet
 DIN rechts spiegelbildlich

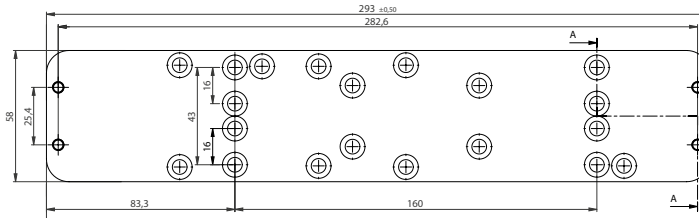
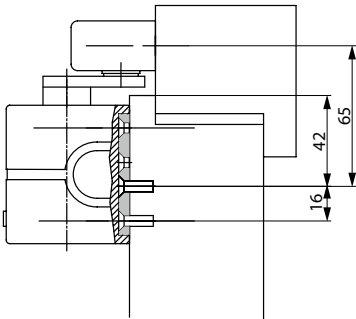


**Anschlagmasse
 Direktbefestigung bei
 Sturzmontage**
 Schliesser am Türrahmen
 auf der Bandseite.
 DIN links abgebildet
 DIN rechts spiegelbildlich

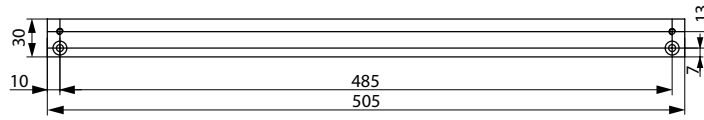
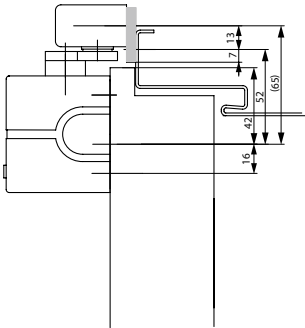


**Anschlagmasse mit
 Montageplatte bei
 Sturzmontage**
 Schliesser am Türrahmen
 auf der Bandgegenseite.
 Für Türen, bei denen eine
 Direktbefestigung nicht
 möglich ist.
 DIN links abgebildet
 DIN rechts spiegelbildlich

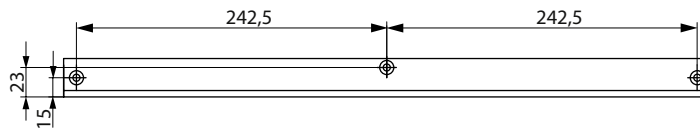
DC340DA mit Schliessverzögerung Zubehör



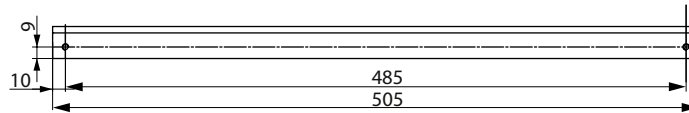
Montageplatte A126
Zur Befestigung auf
Bohrbild DIN EN 1154
Beiblatt 1 und zur univer-
sellen Verwendung.



Montageplatte A130
Für Gleitschiene G193
und G195



Sturzfutterwinkel A104
Nur für
Standardgleitschiene
G193



DC340DA mit Schliessverzögerung

Zubehör

Rastfeststelleinheit A152

Rastfeststelleinheit zur mechanischen Feststellung von Türen die zeitweise offen gehalten werden sollen.

Einfache Bestückung der Gleitschienenmodelle G193 und G195.

Türfeststellung bis zu einem Öffnungswinkel von max. 130°.

Haltekraft stufenlos einstellbar.

Verwendung an Feuer- und Rauchschutztüren nicht zulässig.



Öffnungsdämpfung A153

Öffnungsdämpfung zum mechanischen Schutz von Gleitschiene und Schliesserkörper, sowie angrenzender Wände.

Einfache Bestückung der Gleitschienenmodelle G193 und G195.

Öffnungsdämpfung bis zu einem Öffnungswinkel von max. 130°, ersetzt jedoch nicht den Türstopper.



Bezeichnung / Artikel	Best. Nr.
DC340DA, Grösse 1-4, silber EV1	DC350-----EV1-
DC340DA, Grösse 1-4, weiss ähnlich RAL9016	DC350-----9016
DC340DA, Grösse 1-4, braun ähnlich RAL8014	DC350-----8014
DC340DA, Grösse 1-4, schwarz ähnlich RAL9005	DC350-----9005
DC340DA, Grösse 1-4, Sonderfarbe	DC350-----XXXX
Gleitschiene G193, silber EV1	DCC193-----EV1-
Gleitschiene G193, weiss ähnlich RAL9016	DCC193-----9016
Gleitschiene G193, braun ähnlich RAL8014	DCC193-----8014
Gleitschiene G193, schwarz ähnlich RAL9005	DCC193-----9005
Gleitschiene G193, Sonderfarbe	DCC193-----XXXX
Gleitschiene G195, silber EV1	DCC195-----EV1-
Gleitschiene G195, weiss ähnlich RAL9016	DCC195-----9016
Gleitschiene G195, braun ähnlich RAL8014	DCC195-----8014
Gleitschiene G195, schwarz ähnlich RAL9005	DCC195-----9005
Gleitschiene G195, Sonderfarbe	DCC195-----XXXX

Bezeichnung / Artikel	Best. Nr.
Montageplatte A126, verzinkt	DCA126-----40
Montageplatte A130, silber EV1	DCA130-----EV1-
Montageplatte A130, weiss ähnlich RAL9016	DCA130-----9016
Montageplatte A130, braun ähnlich RAL8014	DCA130-----8014
Montageplatte A130, schwarz ähnlich RAL9005	DCA130-----9005
Montageplatte A130, Sonderfarbe	DCA130-----XXXX
Sturzfutterwinkel A104, silber EV1	DCA104-----EV1-
Sturzfutterwinkel A104, weiss RAL9016	DCA104-----9016
Sturzfutterwinkel A104, braun ähnlich RAL8014	DCA104-----8014
Sturzfutterwinkel A104, schwarz ähnlich RAL9005	DCA104-----9005
Sturzfutterwinkel A104, Sonderfarbe	DCA104-----XXXX
Rastfeststelleinheit A152	DCA152-----
Öffnungsdämpfung A153	DCA153-----





ASSA ABLOY DC500

- Türschliesser mit Cam-Motion Technologie und höhenverstellbare Gleitschiene G195 oder Standardgleitschiene G193
- erfüllt alle Anforderungen an barrierefreies Bauen (DIN SPEC 1104 / CEN TR 15894)
- geprüft nach DIN EN 1154, Grösse 1-4
- für Feuer- und Rauchschutztüren
- für Anschlagstüren bis 1.100 mm Breite
- für 4 Montagearten verwendbar: Band- und Bandgegenseite in Normal- und Sturzmontage

Leistungsmerkmale DC500

- mit integrierter, unsichtbarer Montageplatte, geeignet für Feuer- und Rauchschutztüren
- für DIN links und DIN rechts angeschlagene Türen
- Gleitschienen bis 14 mm stufenlos höhenverstellbar
- Schliessgeschwindigkeit und Endschlag über Regulierventile von vorne einstellbar
- thermodynamische Ventile für konstante Geschwindigkeiten
- Schliesskraft stufenlos einstellbar
- Öffnungswinkel bis 170°
- Wirkungsbereich von Endschlag justierbar
- Zubehör für gängige Montagearten
- grosser Anwendungsbereich
- Standardfarben: silber EV1, weiss ähnlich RAL9016, braun ähnlich RAL8014, schwarz ähnlich RAL9005
- Sonderfarben auf Anfrage

Leistungsmerkmale Gleitschiene G195

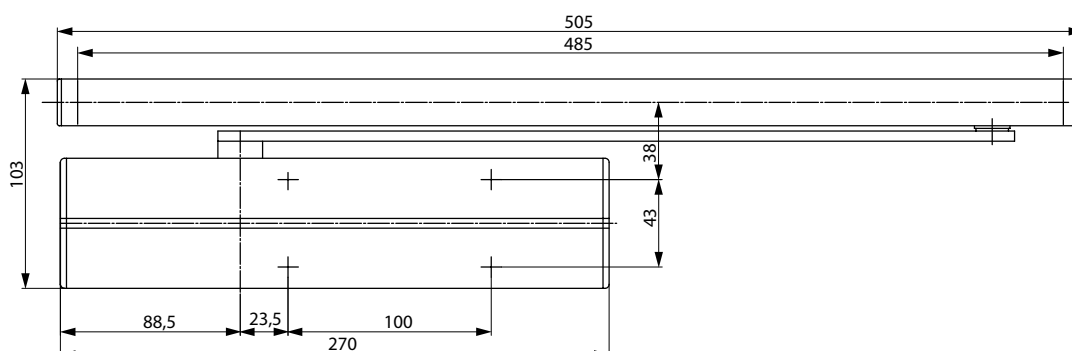
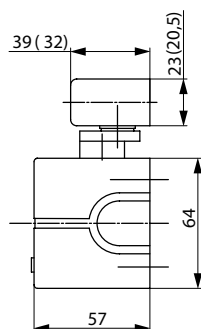
- 2 mm höhenverstellbar für Toleranzausgleich
- verdeckte Befestigungsschrauben
- Anschlagmasse: siehe Zeichnung

Leistungsmerkmale Gleitschiene G193

- ohne Abdeckhaube
- sichtbare Befestigungsschrauben
- Anschlagmasse: siehe Zeichnung (Abmessungen in Klammer)



CE	Abloy OY PO Box 108 80101 Joensuu, Finland	10	
	1162-CPD-0464	EN 1154:1996+A1:2002	3 8 ⁴ / ₁ 1 1 4



DC500

Technische Daten

Technische Daten	
Schliesskraft stufenlos einstellbar	EN 1-4
Türbreite bis	1.100 mm
Feuer- und Rauchschutz	ja
DIN-Richtungen	DIN links / DIN rechts
Normal- und Sturzmontage	ja
Schliessgeschwindigkeit	stufenlos 170°-0°
Endschlag	stufenlos 15°-0°
Öffnungswinkel Bandseite	ca. 170°
Öffnungswinkel Bandgegenseite	ca. 120°
Gewicht	2,7 kg
Höhe	64 mm
Tiefe	57 mm
Breite	270 mm
Geprüft nach	DIN EN 1154
CE-Zeichen für Bauprodukte	ja

Unser Service für Sie:
Hier zeigen wir Ihnen die
Vorteilspunkte unserer
Türschliesser-Modelle
für Ihren persönlichen
Geschäftsbereich auf.

Die Vorteile im Überblick

Kundensegment	Vorteile
Planer	<ul style="list-style-type: none"> - grosser Einsatzbereich: Feuer-, Rauchschutz- und Standardtüren - modernes Design - kompakte Bauform - erfüllt Anforderungen an barrierefreies Bauen (DIN SPEC 1104, CEN/TR 15894) - gleiches Design und Abmasse mit und ohne Montageplatte
Verarbeiter	<ul style="list-style-type: none"> - ein Bohrbild - Anpassung an nahezu alle Tür- und Zargensituationen möglich - einfache, schnelle Montage - mit wenigen Handgriffen einzustellen - DIN links und DIN rechts für Normal- und Sturzmontage an Band- und Bandgegenseite geeignet
Handel	<ul style="list-style-type: none"> - geringe Lagerkosten durch modulares Produktprogramm - ein Modell für viele Anwendungen - abgestimmtes, systemübergreifendes Zubehör
Anwender	<ul style="list-style-type: none"> - durch thermodynamische Ventile weitgehend unabhängig von Temperaturschwankungen - leichte Türbegehung durch stark abfallenden Momentenverlauf

Die kompletten
Ausschreibungstexte
finden Sie im Internet
unter:
www.assaabloy.de
unter „Service“ im
Support-Bereich.

Ausschreibungstext DC500

ASSA ABLOY Türschliesser DC500 mit Cam-Motion Technologie und Gleitschiene nach DIN EN 1154

- Schliesskraft stufenlos einstellbar, EN-Grösse 1-4, für Türbreite bis 1.100 mm
- Schliessgeschwindigkeit und Endschlag stufenlos von vorne einstellbar
- mit integrierter, unsichtbarer Montageplatte, geeignet für Feuer- und Rauchschutztüren
- mit CE-Kennzeichnung
- max. Höhenausgleich 14 mm stufenlos einstellbar
- Band- und Bandgegenseite in Normal- und Sturzmontage
- DIN links und DIN rechts verwendbar

Zubehör:

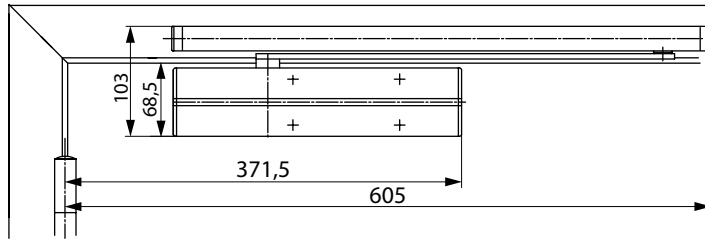
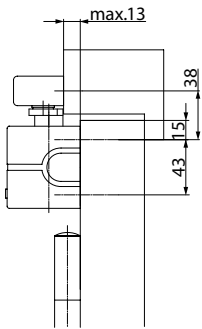
- Standardgleitschiene G193
- höhenverstellbare Gleitschiene G195
- Montageplatte A120
- Montageplatte A130 für Gleitschiene G193 und G195
- Sturzfutterwinkel A104 für Gleitschiene G193
- mech. Öffnungsdämpfung A153
- mech. Feststellung A152 (nicht für Feuer- und Rauchschutztüren)

Farbe:

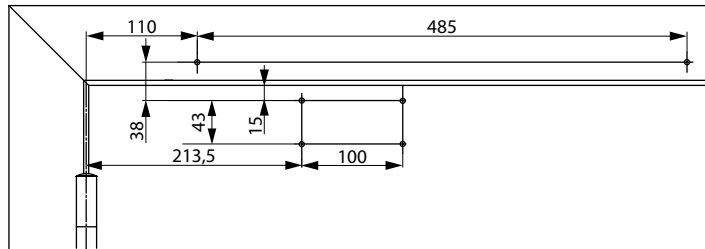
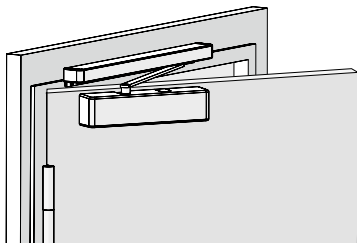
- silber EV1
- weiss ähnlich RAL9016
- braun ähnlich RAL8014
- schwarz ähnlich RAL9005
- Sonderfarbe

DC500

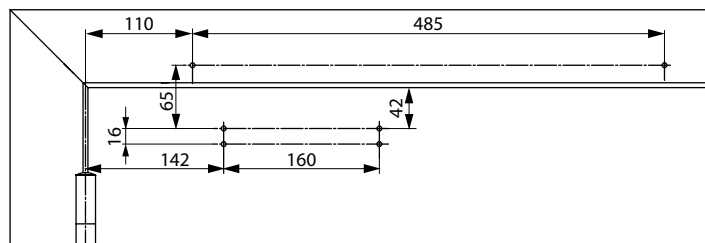
Masszeichnungen



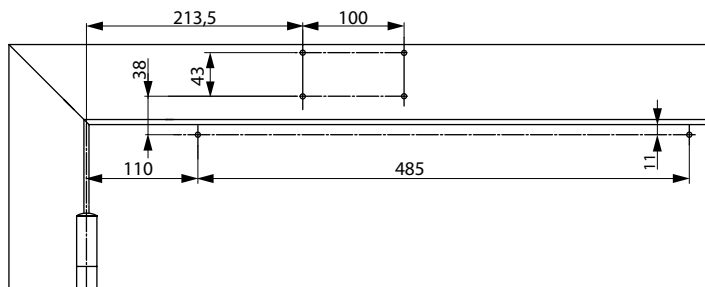
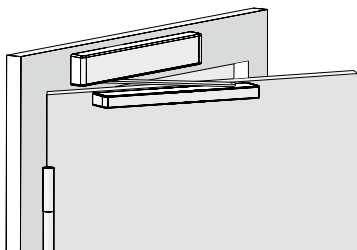
Platzbedarf an Türen bei Normalmontage Bandseite
 DIN links abgebildet
 DIN rechts spiegelbildlich



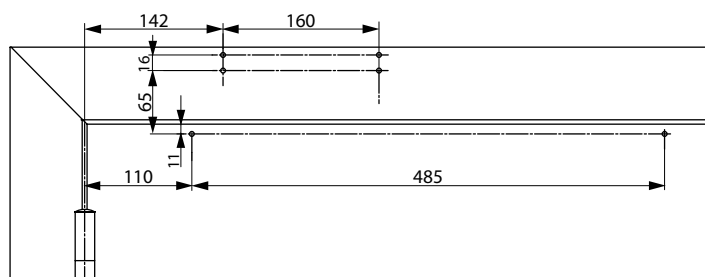
Anschlagmasse Direktbefestigung bei Normalmontage Bandseite
 DIN links abgebildet
 DIN rechts spiegelbildlich



Anschlagmasse mit Montageplatte bei Normalmontage Bandseite
 nach DIN EN 1154, Beiblatt 1 oder für Türen, bei denen die Direktbefestigung nicht möglich ist.
 DIN links abgebildet
 DIN rechts spiegelbildlich



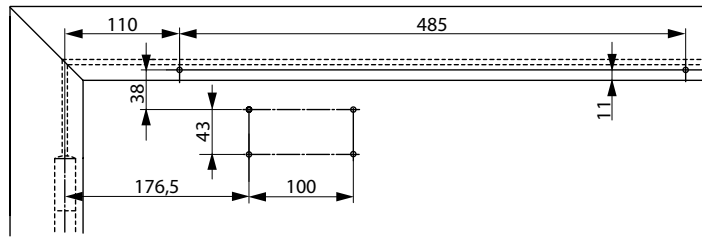
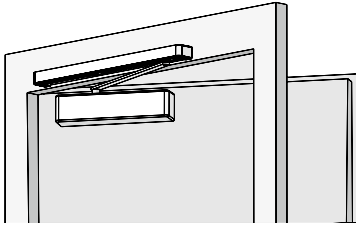
Anschlagmasse Direktbefestigung bei Sturzmontage Bandseite
 Schliesser am Türrahmen auf der Bandseite.
 DIN links abgebildet
 DIN rechts spiegelbildlich



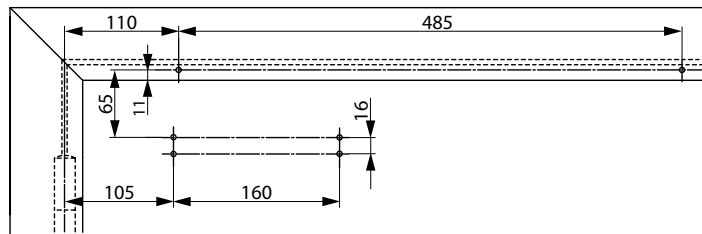
Anschlagmasse mit Montageplatte bei Sturzmontage Bandseite
 Schliesser am Türrahmen auf der Bandseite. Für Türen, bei denen eine Direktbefestigung nicht möglich ist.
 DIN links abgebildet
 DIN rechts spiegelbildlich

DC500

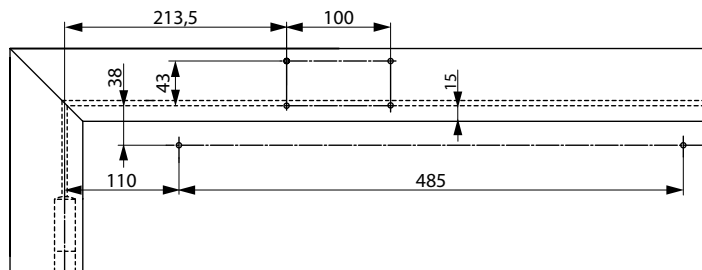
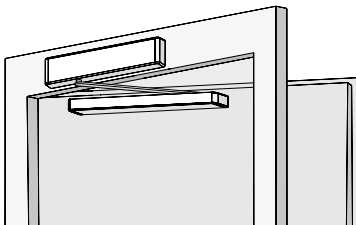
Masszeichnungen



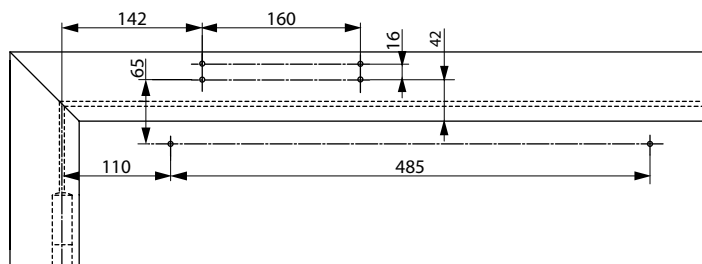
Anschlagmasse
Direktbefestigung
bei Normalmontage
Bandgegenseite
DIN rechts abgebildet
DIN links spiegelbildlich



Anschlagmasse mit
Montageplatte bei
Normalmontage
Bandgegenseite
Für Türen bei denen die
Direktbefestigung nicht
möglich ist.
DIN rechts abgebildet
DIN links spiegelbildlich

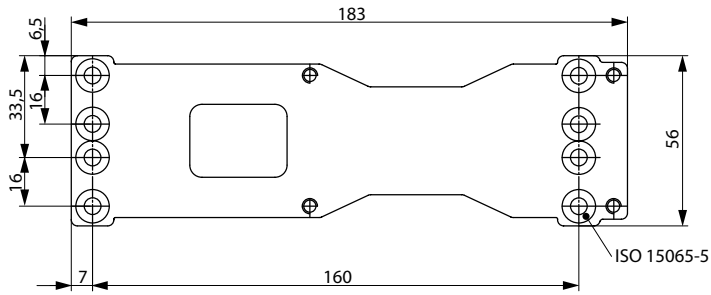
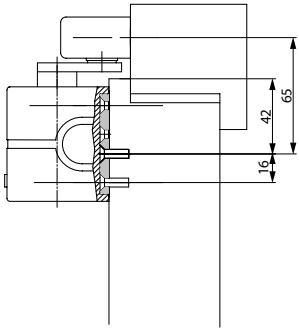


Anschlagmasse
Direktbefestigung
bei Sturzmontage
Bandgegenseite
Schliesser am Türrahmen
auf der Bandgegenseite.
DIN rechts abgebildet
DIN links spiegelbildlich

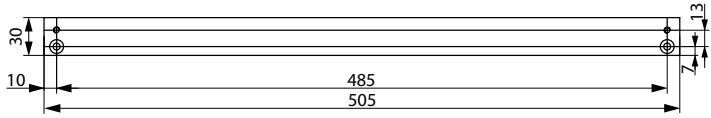
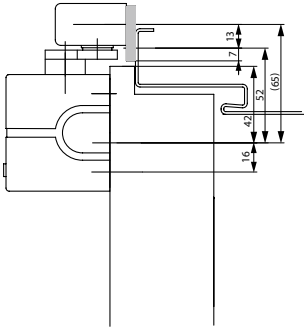


Anschlagmasse
mit Montageplatte
bei Sturzmontage
Bandgegenseite
Schliesser am Türrahmen
auf der Bandgegenseite.
Für Türen, bei denen eine
Direktbefestigung nicht
möglich ist.
DIN rechts abgebildet
DIN links spiegelbildlich

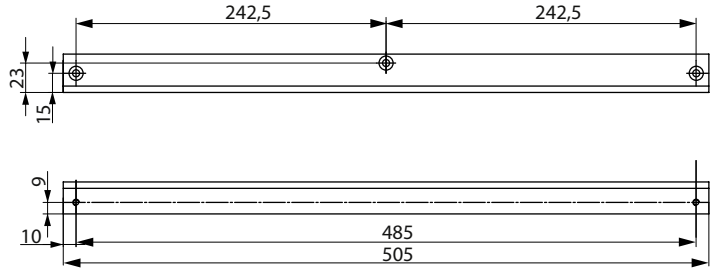
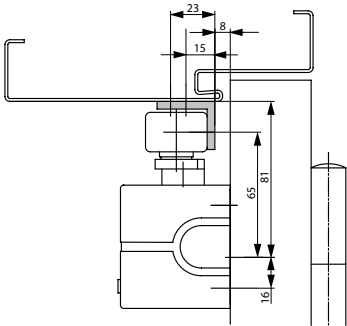
DC500 Zubehör



Montageplatte A120
Zur Befestigung auf
Bohrbild DIN EN 1154
Beiblatt 1 und zur univer-
sellen Verwendung



Montageplatte A130
Für Gleitschiene G193
und G195



Sturzfutterwinkel A104
Nur für
Standardgleitschiene
G193

DC500

Zubehör

Rastfeststelleinheit A152

Rastfeststelleinheit zur mechanischen Feststellung von Türen die zeitweise offen gehalten werden sollen.

Einfache Bestückung der Gleitschienenmodelle G193 und G195.

Türfeststellung bis zu einem Öffnungswinkel von max. 130°.

Haltekraft stufenlos einstellbar.

Verwendung an Feuer- und Rauchschutztüren nicht zulässig.



Öffnungsdämpfung A153

Öffnungsdämpfung zum mechanischen Schutz von Gleitschiene und Schliesserkörper, sowie angrenzender Wände.

Einfache Bestückung der Gleitschienenmodelle G193 und G195.

Öffnungsdämpfung bis zu einem Öffnungswinkel von max. 130°, ersetzt jedoch nicht den Türstopper.



Bezeichnung / Artikel	Best. Nr.
DC500 EN Grösse 1-4, silber EV1	DC500-----EV1-
DC500 EN Grösse 1-4, weiss ähnlich RAL9016	DC500-----9016
DC500 EN Grösse 1-4, braun ähnlich RAL8014	DC500-----8014
DC500 EN Grösse 1-4, schwarz ähnlich RAL9005	DC500-----9005
DC500 EN Grösse 1-4, Sonderfarbe	DC500-----XXXX
Gleitschiene G193, silber EV1	DCCG193----EV1-
Gleitschiene G193, weiss ähnlich RAL9016	DCCG193----9016
Gleitschiene G193, braun ähnlich RAL8014	DCCG193----8014
Gleitschiene G193, schwarz ähnlich RAL9005	DCCG193----9005
Gleitschiene G195, silber EV1	DCCG195----EV1-
Gleitschiene G195, weiss ähnlich RAL9016	DCCG195----9016
Gleitschiene G195, braun ähnlich RAL8014	DCCG195----8014
Gleitschiene G195, schwarz ähnlich RAL9005	DCCG195----9005
Gleitschiene G195, Sonderfarbe	DCCG195----XXXX

Bezeichnung / Artikel	Best. Nr.
Montageplatte A120, verzinkt	DCA120-----40
Montageplatte A130, silber EV1	DCA130-----EV1-
Montageplatte A130, weiss ähnlich RAL9016	DCA130-----9016
Montageplatte A130, braun ähnlich RAL8014	DCA130-----8014
Montageplatte A130, schwarz ähnlich RAL9005	DCA130-----9005
Montageplatte A130, Sonderfarbe	DCA130-----XXXX
Sturzfutterwinkel A104, silber EV1	DCA104-----EV1-
Sturzfutterwinkel A104, weiss RAL9016	DCA104-----9016
Sturzfutterwinkel A104, braun ähnlich RAL8014	DCA104-----8014
Sturzfutterwinkel A104, schwarz ähnlich RAL9005	DCA104-----9005
Sturzfutterwinkel A104, Sonderfarbe	DCA104-----XXXX
Rastfeststelleinheit A152	DCA152-----
Öffnungsdämpfung A153	DCA153-----



ASSA ABLOY DC700

- Türschliesser mit Cam-Motion Technologie und höhenverstellbare Gleitschiene G195 oder Standardgleitschiene G193
- erfüllt alle Anforderungen an barrierefreies Bauen (DIN SPEC 1104 / CEN TR 15894)
- geprüft nach DIN EN1154, Grösse 3-6
- für Feuer- und Rauchschutztüren
- für Anschlagstüren bis 1.400 mm Breite
- für 4 Montagearten verwendbar: Band- und Bandgegenseite in Normal- und Sturzmontage

Leistungsmerkmale DC700

- mit integrierter, unsichtbarer Montageplatte, geeignet für Feuer- und Rauchschutztüren
- für DIN links und DIN rechts angeschlagene Türen
- Gleitschienen bis 14 mm stufenlos höhenverstellbar
- Schliessgeschwindigkeit, Endschlag und Öffnungsdämpfung über Regulierventile von vorne einstellbar
- thermodynamische Ventile für konstante Geschwindigkeiten
- Schliesskraft stufenlos einstellbar
- Öffnungswinkel bis 170°
- Wirkungsbereich von Öffnungsdämpfung und Endschlag justierbar
- Zubehör für gängige Montagearten
- grosser Anwendungsbereich
- Standardfarben: silber EV1, weiss ähnlich RAL9016, braun ähnlich RAL8014, schwarz ähnlich RAL9005
- Sonderfarben auf Anfrage

Leistungsmerkmale Gleitschiene G195

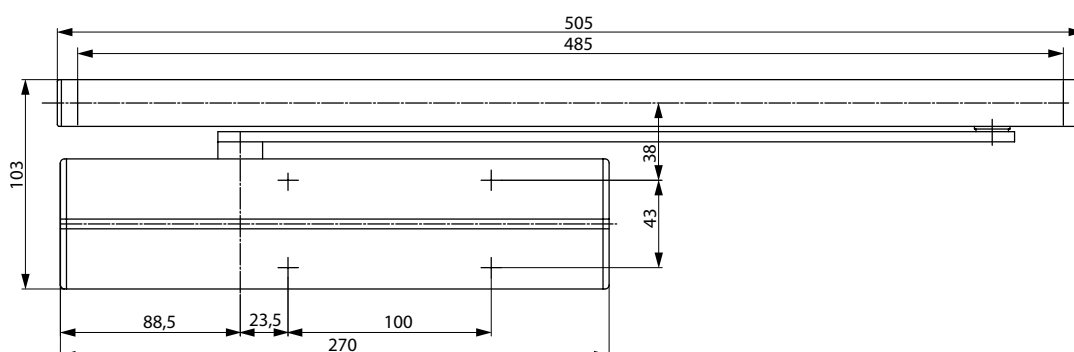
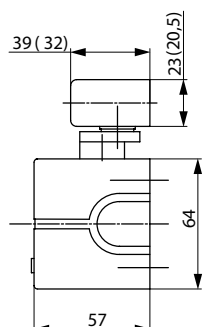
- 2 mm höhenverstellbar für Toleranzausgleich
- verdeckte Befestigungsschrauben
- Anschlagmasse: siehe Zeichnung

Leistungsmerkmale Gleitschiene G193

- ohne Abdeckhaube
- sichtbare Befestigungsschrauben
- Anschlagmasse: siehe Zeichnung (Abmessungen in Klammer)



CE	Abloy OY PO Box 108 80101 Joensuu, Finland	10			
	1162-CPD-0464	EN 1154:1996+A1:2002	3	6 3	1 1 4



DC700

Technische Daten

Technische Daten	
Schliesskraft stufenlos einstellbar	EN 3-6
Türbreite bis	1.400 mm
Feuer- und Rauchschutz	ja
DIN-Richtungen	DIN links / DIN rechts
Normal- und Sturzmontage	ja
Schliessgeschwindigkeit	stufenlos 170°-0°
Endschlag	stufenlos 15°-0°
Öffnungsdämpfung	stufenlos ab 75°
Öffnungswinkel Bandseite	ca. 170°
Öffnungswinkel Bandgegenseite	ca. 120°
Gewicht	2,7 kg
Höhe	64 mm
Tiefe	57 mm
Länge	270 mm
Geprüft nach	DIN EN 1154
CE-Zeichen für Bauprodukte	ja

Unser Service für Sie:
Hier zeigen wir Ihnen die
Vorteilspunkte unserer
Türschliesser-Modelle
für Ihren persönlichen
Geschäftsbereich auf.

Die Vorteile im Überblick

Kundensegment	Vorteile
Planer	<ul style="list-style-type: none"> - grosser Einsatzbereich: Feuer-, Rauchschutz- und Standardtüren - modernes Design - kompakte Bauform - erfüllt Anforderungen an barrierefreies Bauen (DIN SPEC 1104, CEN/TR 15894) - gleiches Design und Abmasse mit und ohne Montageplatte - umfangreiche Funktionen, serienmässig und optional
Verarbeiter	<ul style="list-style-type: none"> - ein Bohrbild - Anpassung an nahezu alle Tür- und Zargensituationen möglich - einfache, schnelle Montage - mit wenigen Handgriffen einzustellen - DIN links und DIN rechts für Normal- und Sturzmontage an Band- und Bandgegenseite geeignet
Handel	<ul style="list-style-type: none"> - geringe Lagerkosten durch modulares Produktprogramm - ein Modell für viele Anwendungen - abgestimmtes, systemübergreifendes Zubehör
Anwender	<ul style="list-style-type: none"> - durch thermodynamische Ventile weitgehend unabhängig von Temperaturschwankungen - leichte Türbegehung durch stark abfallenden Momentenverlauf - hoher Schutz von Tür und Wand durch serienmässige Öffnungsdämpfung

Die kompletten
Ausschreibungstexte
finden Sie im Internet
unter:
www.assaabloy.de
unter „Service“ im
Support-Bereich.

Ausschreibungstext DC700

- ASSA ABLOY Türschliesser DC700 mit Cam-Motion Technologie und Gleitschiene nach DIN EN 1154
- Schliesskraft stufenlos einstellbar, EN-Grösse 3-6, für Türbreite bis 1.400 mm
 - Schliessgeschwindigkeit, Endschlag, Öffnungsdämpfung stufenlos von vorne einstellbar
 - mit integrierter, unsichtbarer Montageplatte, geeignet für Feuer- und Rauchschutztüren
 - mit CE-Kennzeichnung
 - max. Höhenausgleich 14 mm stufenlos einstellbar
 - Band- und Bandgegenseite in Normal- und Sturzmontage
 - DIN links und DIN rechts verwendbar

Zubehör:

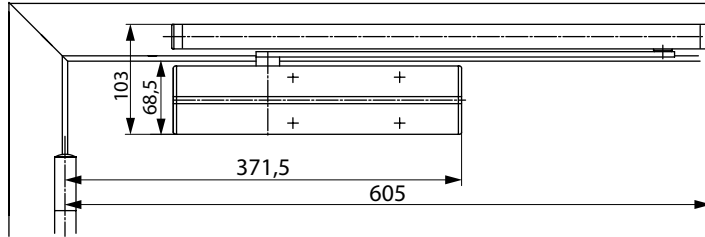
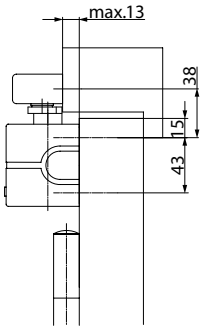
- Standardgleitschiene G193
- höhenverstellbare Gleitschiene G195
- Montageplatte A120
- Montageplatte A130 für Gleitschiene G193 und G195
- Sturzfutterwinkel A104 für Gleitschiene G193
- mech. Öffnungsdämpfung A153
- mech. Feststellung A152 (nicht für Feuer- und Rauchschutztüren)

Farbe:

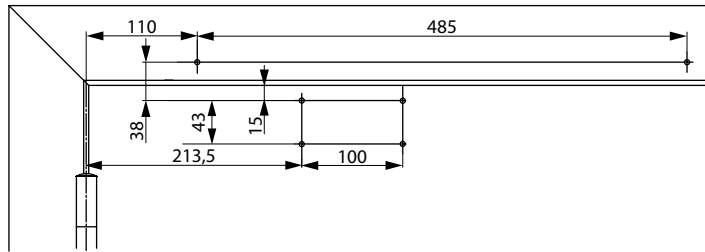
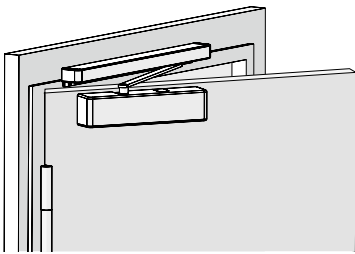
- silber EV1
- weiss ähnlich RAL9016
- braun ähnlich RAL8014
- schwarz ähnlich RAL9005
- Sonderfarbe

DC700

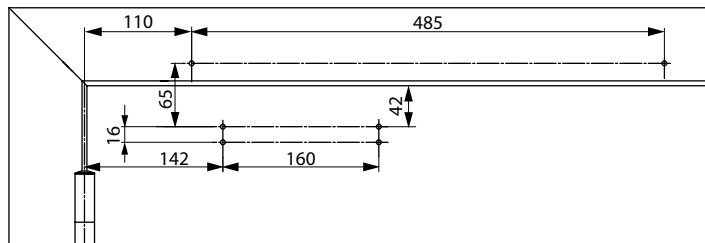
Masszeichnungen



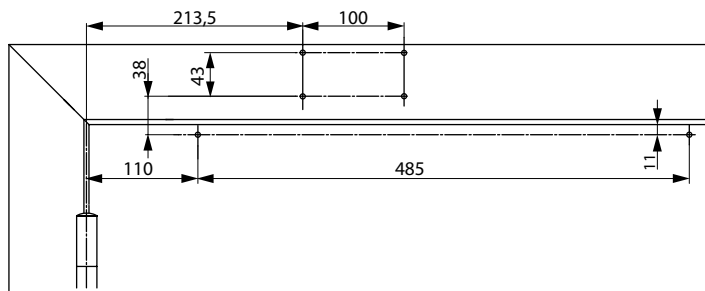
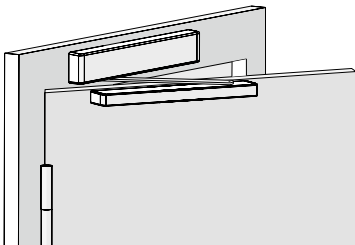
Platzbedarf an Türen bei Normalmontage Bandseite
 DIN links abgebildet
 DIN rechts spiegelbildlich



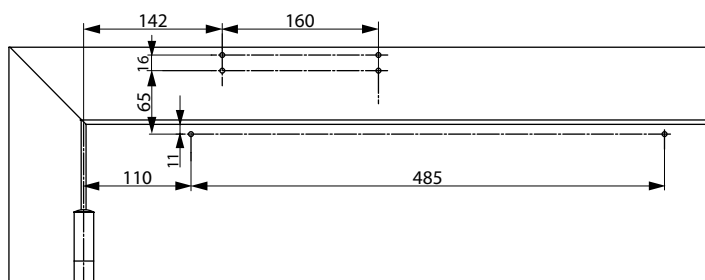
Anschlagmasse Direktbefestigung bei Normalmontage Bandseite
 DIN links abgebildet
 DIN rechts spiegelbildlich



Anschlagmasse mit Montageplatte bei Normalmontage Bandseite
 nach DIN EN 1154, Beiblatt 1 oder für Türen, bei denen die Direktbefestigung nicht möglich ist.
 DIN links abgebildet
 DIN rechts spiegelbildlich



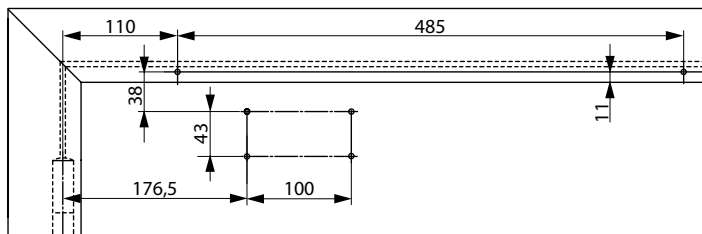
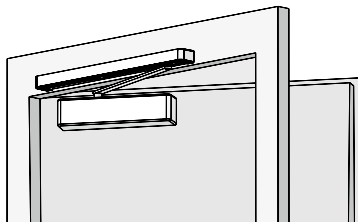
Anschlagmasse Direktbefestigung bei Sturzmontage Bandseite
 Schliesser am Türrahmen auf der Bandseite.
 DIN links abgebildet
 DIN rechts spiegelbildlich



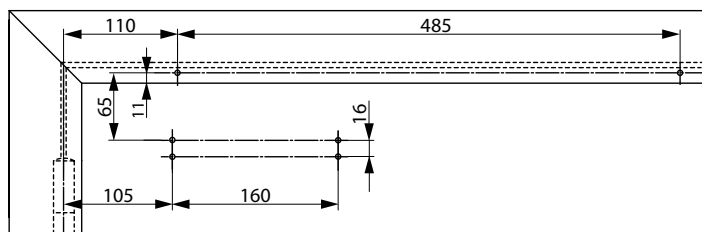
Anschlagmasse mit Montageplatte bei Sturzmontage Bandseite
 Schliesser am Türrahmen auf der Bandseite. Für Türen, bei denen eine Direktbefestigung nicht möglich ist.
 DIN links abgebildet
 DIN rechts spiegelbildlich

DC700

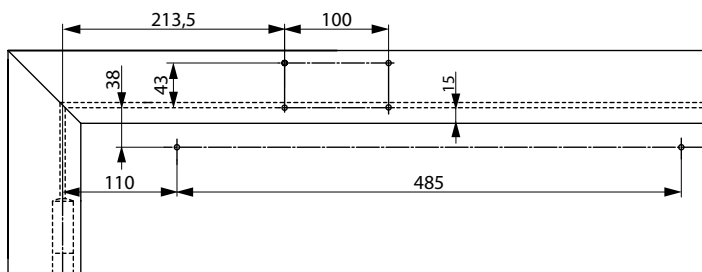
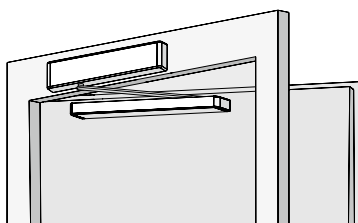
Masszeichnungen



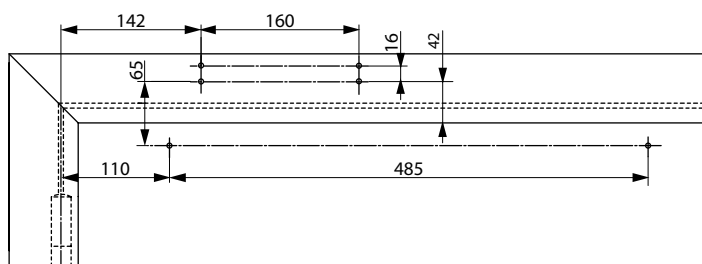
Anschlagmasse
Direktbefestigung
bei Normalmontage
Bandgegenseite
DIN rechts abgebildet
DIN links spiegelbildlich



Anschlagmasse mit
Montageplatte bei
Normalmontage
Bandgegenseite
Für Türen bei denen die
Direktbefestigung nicht
möglich ist.
DIN rechts abgebildet
DIN links spiegelbildlich



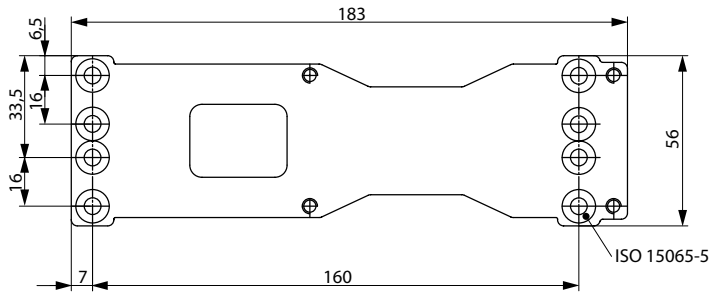
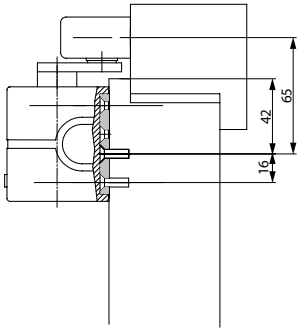
Anschlagmasse
Direktbefestigung
bei Sturzmontage
Bandgegenseite
Schliesser am Türrahmen
auf der Bandgegenseite.
DIN rechts abgebildet
DIN links spiegelbildlich



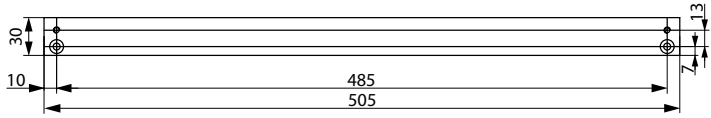
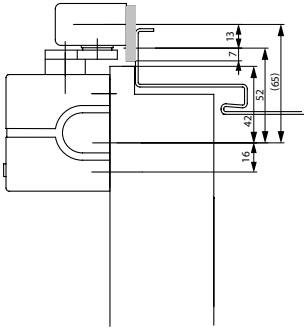
Anschlagmasse
mit Montageplatte
bei Sturzmontage
Bandgegenseite
Schliesser am Türrahmen
auf der Bandgegenseite.
Für Türen, bei denen eine
Direktbefestigung nicht
möglich ist.
DIN rechts abgebildet
DIN links spiegelbildlich

DC700

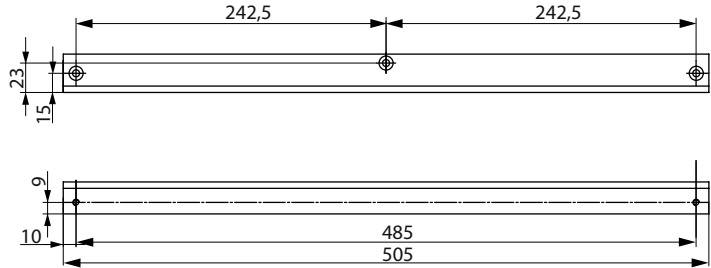
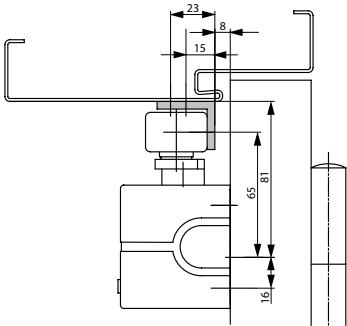
Zubehör



Montageplatte A120
Zur Befestigung auf
Bohrbild DIN EN 1154
Beiblatt 1 und zur univer-
sellen Verwendung



Montageplatte A130
Für Gleitschiene G193
und G195



Sturzfutterwinkel A104
Nur für
Standardgleitschiene
G193

DC700

Zubehör

Rastfeststelleinheit A152

Rastfeststelleinheit zur mechanischen Feststellung von Türen die zeitweise offen gehalten werden sollen.

Einfache Bestückung der Gleitschienenmodelle G193 und G195.

Türfeststellung bis zu einem Öffnungswinkel von max. 130°.

Haltekraft stufenlos einstellbar.

Verwendung an Feuer- und Rauchschutztüren nicht zulässig.



Öffnungsdämpfung A153

Öffnungsdämpfung zum mechanischen Schutz von Gleitschiene und Schliesserkörper, sowie angrenzender Wände.

Einfache Bestückung der Gleitschienenmodelle G193 und G195.

Öffnungsdämpfung bis zu einem Öffnungswinkel von max. 130°, ersetzt jedoch nicht den Türstopper.



Bezeichnung / Artikel	Best. Nr.	Bezeichnung / Artikel	Best. Nr.
DC700 EN Grösse 3-6, silber EV1	DC700-----EV1-	Montageplatte A120, verzinkt	DCA120-----40
DC700 EN Grösse 3-6, weiss ähnlich RAL9016	DC700-----9016	Montageplatte A130, silber EV1	DCA130-----EV1-
DC700 EN Grösse 3-6, braun ähnlich RAL8014	DC700-----8014	Montageplatte A130, weiss ähnlich RAL9016	DCA130-----9016
DC700 EN Grösse 3-6, schwarz ähnlich RAL9005	DC700-----9005	Montageplatte A130, braun ähnlich RAL8014	DCA130-----8014
DC700 EN Grösse 3-6, Sonderfarbe	DC700-----XXXX	Montageplatte A130, schwarz ähnlich RAL9005	DCA130-----9005
Gleitschiene G193, silber EV1	DCC193----EV1-	Montageplatte A130, Sonderfarbe	DCA130-----XXXX
Gleitschiene G193, weiss ähnlich RAL9016	DCC193----9016	Sturzfutterwinkel A104, silber EV1	DCA104----EV1-
Gleitschiene G193, braun ähnlich RAL8014	DCC193----8014	Sturzfutterwinkel A104, weiss RAL9016	DCA104----9016
Gleitschiene G193, schwarz ähnlich RAL9005	DCC193----9005	Sturzfutterwinkel A104, braun ähnlich RAL8014	DCA104----8014
Gleitschiene G195, silber EV1	DCC195----EV1-	Sturzfutterwinkel A104, schwarz ähnlich RAL9005	DCA104----9005
Gleitschiene G195, weiss ähnlich RAL9016	DCC195----9016	Sturzfutterwinkel A104, Sonderfarbe	DCA104----XXXX
Gleitschiene G195, braun ähnlich RAL8014	DCC195----8014	Rastfeststelleinheit A152	DCA152-----
Gleitschiene G195, schwarz ähnlich RAL9005	DCC195----9005	Öffnungsdämpfung A153	DCA153-----
Gleitschiene G195, Sonderfarbe	DCC195----XXXX		

DC700G-E



ASSA ABLOY DC700G-E

- Türschliesser mit Cam-Motion Technologie mit elektromechanischer Feststellung für 1-flügelige Türen
- Feststellwinkel stufenlos einstellbar ca. 80° - 130°
- Feststellpunkt überfahrbar
- geprüft nach DIN EN 1154/1155
- Grösse 3-6
- für Feuer- und Rauchschutztüren bis 1.400 mm
- erfüllt alle Anforderungen an barrierefreies Bauen (DIN SPEC 1104 / CEN TR 15894)

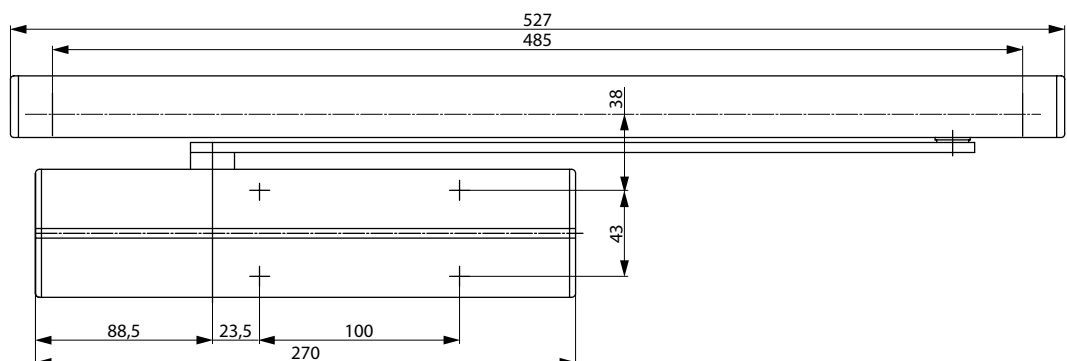
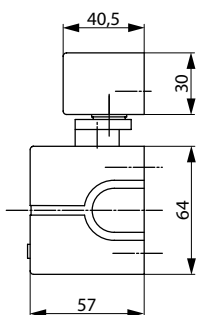
Leistungsmerkmale DC700G-E

- elektromechanische Feststellung
- Zuleitung 24 V DC, Unter- oder Aufputz
- Haltekraft stufenlos einstellbar
- überfahrbarer Feststellpunkt, stufenlos einstellbar ca. 80°-130°
- für DIN links und DIN rechts angeschlagene Türen
- für die Normalmontagearten auf der Band- und Bandgegenseite
- gleiches Bohrbild wie Standardgleitschiene
- Gleitschiene 14 mm höhenverstellbar
- Schliessgeschwindigkeit, Endschlag und Öffnungsdämpfung über Regulierventile von vorne einstellbar
- thermodynamische Ventile für konstante Geschwindigkeiten
- Schliesskraft stufenlos einstellbar
- Wirkungsbereich von Öffnungsdämpfung und Endschlag justierbar
- grosser Anwendungsbereich
- Leitungszuführung in Unter- und Aufputz möglich
- Standardfarben: silber EV1, weiss ähnlich RAL9016
- Sonderfarben auf Anfrage



CE	ASSA ABLOY Sicherheitstechnik GmbH Bildstockstraße 20 72458 Albstadt	11						
	0432-CPD-152	EN1155:1997+A1:2002	3	8	$\frac{6}{3}$	1	1	3
Dangerous substances: None								

CE	Abloy OY PO Box 108 80101 Joensuu, Finland	10					
	1162-CPD-0464	EN 1154:1996+A1:2002	3	8	$\frac{6}{3}$	1	1



DC700G-E

Technische Daten

Gleitschiene G-E

Technische Daten	
Spannungsversorgung	24 V DC
Stromaufnahme	ca. 120 mA
Schutzart	IP 43
Gewicht	1,1 kg
Höhe	30 mm
Tiefe	40,5 mm
Länge	527 mm
Feuer- und Rauchschutztüren	ja
Geprüft nach	DIN EN 1155
CE-Zeichen für Bauprodukte	ja

Daten für Türschließer siehe DC700

Unser Service für Sie:
Hier zeigen wir Ihnen die
Vorteilspunkte unserer
Türschliesser-Modelle
für Ihren persönlichen
Geschäftsbereich auf.

Die Vorteile im Überblick

Kundensegment	Vorteile
Planer	- grosser Einsatzbereich: Standard-, Feuer- und Rauchschutztüren - modernes Design - kompakte Bauform
Verarbeiter	- ein Bohrbild - Anpassung an nahezu alle Tür- und Zargensituationen möglich - einfache, schnelle Montage - mit wenigen Handgriffen einzustellen - DIN links und DIN rechts für Normalmontage an Band- und Bandgegenseite geeignet
Handel	- geringe Lagerkosten durch modulares Produktprogramm - ein Modell für viele Anwendungen - ein Modell für Band- und Bandgegenseite
Anwender	- Handauslösekraft an Türsituation und Einsatzbereich anzupassen

Die kompletten
Ausschreibungstexte
finden Sie im Internet
unter:
www.assaabloy.de
unter „Service“ im
Support-Bereich.

Ausschreibungstext DC700G-E

ASSA ABLOY Türschliesser DC700GE mit Cam-Motion Technologie, Gleitschiene mit elektromechanischer Feststellung, 24 V DC

- Schliesskraft stufenlos einstellbar, EN Grösse 3-6, für Türbreite bis 1.400 mm
- Schliessgeschwindigkeit, Endschlag, Öffnungsdämpfung stufenlos von vorne einstellbar
- max. Höhenausgleich 14 mm stufenlos einstellbar
- mit integrierter unsichtbarer Montageplatte
- geeignet für Feuer- und Rauchschutztüren
- mit CE-Kennzeichnung
- Band- und Bandgegenseite in Normalmontage
- DIN links und DIN rechts verwendbar
- Feststellung stufenlos zwischen ca. 80° und 130° einstellbar
- Feststellung überfahrbar

Zubehör:

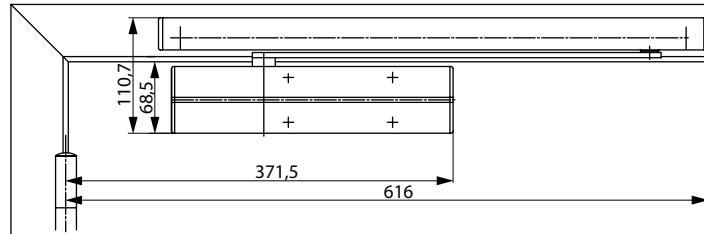
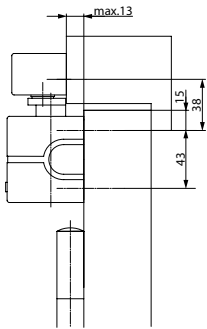
- Gleitschiene G-E
- Montageplatte A120
- Montageplatte A131 für Gleitschiene G-E
- FSA-Steuergerät 92020-10
- Handauslösetaster uP 1317-10 oder aP 1316-10
- RZ 100

Farbe:

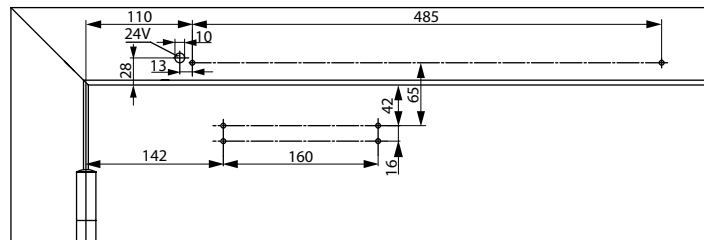
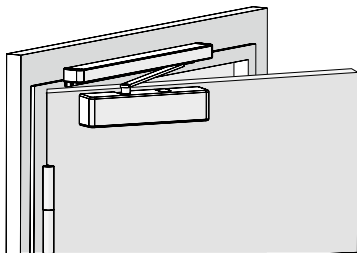
- silber EV1
- weiss ähnlich RAL9016
- Sonderfarbe

DC700G-E

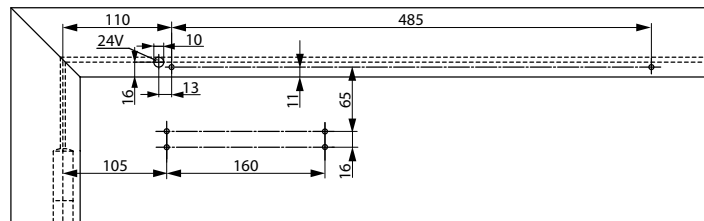
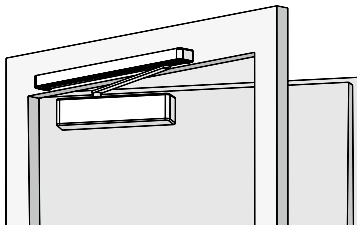
Masszeichnungen



Platzbedarf an Türen
DIN links abgebildet
DIN rechts spiegelbildlich



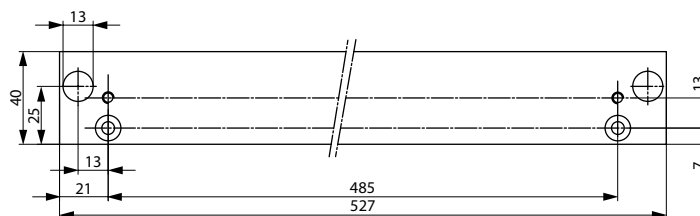
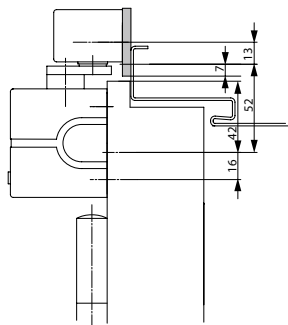
Anschlagmasse mit
Montageplatte bei
Normalmontage
Bandseite
nach DIN EN 1154,
Beiblatt 1 oder für
Türen, bei denen die
Direktbefestigung nicht
möglich ist.
DIN links abgebildet
DIN rechts spiegelbildlich



Anschlagmasse mit
Montageplatte bei
Normalmontage
Bandgegenseite
Für Türen bei denen die
Direktbefestigung nicht
möglich ist.
DIN links abgebildet
DIN rechts spiegelbildlich

DC700G-E

Zubehör



Montageplatte A131
Für Gleitschiene G-E

Bezeichnung / Artikel	Best. Nr.
Gleitschiene mit elektrom. Feststellung, silber EV1	DCG-10-21--EV1-
Gleitschiene mit elektrom. Feststellung, weiss ähnlich RAL9016	DCG-10-21--9016
Gleitschiene mit elektrom. Feststellung, Sonderfarbe	DCG-10-21--XXXX

Bezeichnung / Artikel	Best. Nr.
Montageplatte A131, silber EV1	DCA131-----EV1-
Montageplatte A131, weiss ähnlich RAL9016	DCA131-----9016
Montageplatte A131, Sonderfarbe	DCA131-----XXXX

DC700G-S



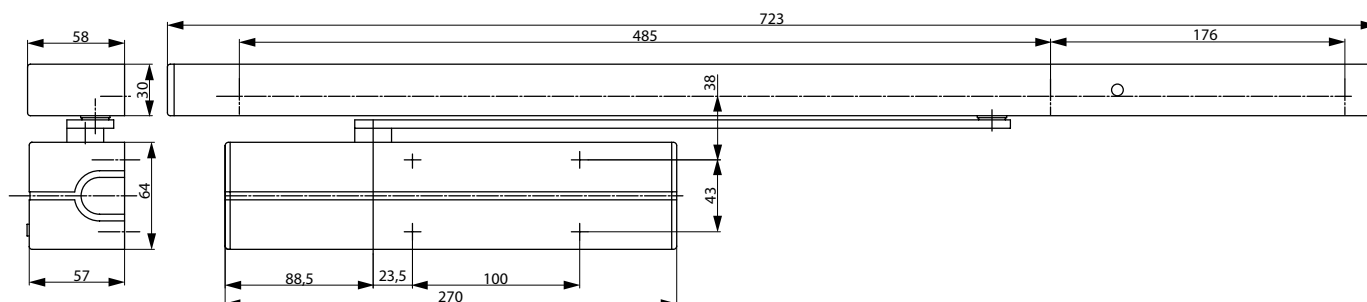
ASSA ABLOY DC700G-S

- Türschliesser mit Cam-Motion Technologie mit elektromechanischer Feststellung und Rauchschalter für 1-flügelige Türen
- Rauchschalter mit Verschmutzungsanzeige und Alarmschwellennachführung
- integriertes 230 V AC Netzteil
- alle Bauteile voll in die Gleitschiene integriert
- erfüllt alle Anforderungen an barrierefreies Bauen (DIN SPEC 1104 / CEN TR 15894)
- für Feuer- und Rauchschutztüren bis 1.400 mm (nach Abschluss der Prüfungen)

Leistungsmerkmale DC700G-S

- optischer Rauchschalter nach dem Streulichtprinzip
- Statusanzeige durch LED: Betrieb, Alarm, Störung
- integriertes potentialfreies Alarmrelais
- Ansteuerung durch BMA möglich
- Anschlussmöglichkeiten für Handauslösetaster und Zusatzrauchschalter
- elektromechanische Feststellung
- Haltekraft stufenlos einstellbar
- überfahrbarer Feststellpunkt, stufenlos einstellbar ca. 80°-130°
- für DIN links und DIN rechts angeschlagene Türen
- für die Normalmontagearten auf der Band- und Bandgegenseite
- gleiches Bohrbild wie Standardgleitschiene
- Gleitschiene 14 mm höhenverstellbar
- Schliessgeschwindigkeit, Endschlag und Öffnungsdämpfung über Regulierventile von vorne einstellbar
- Schliesskraft stufenlos einstellbar
- thermodynamische Ventile für konstante Geschwindigkeiten
- Wirkungsbereich von Öffnungsdämpfung und Endschlag justierbar
- Leitungszuführung in Unter- und Aufputz möglich
- Standardfarben: silber EV1, weiss ähnlich RAL9016
- Sonderfarben auf Anfrage

Stand der Prüfungen
auf Anfrage.



DC700G-S

Technische Daten

Gleitschiene G-S

Technische Daten	
Spannungsversorgung	230 V Netzspannung
Einschaltdauer	100%
Schutzart	IP 20
Gewicht	1,5 kg
Höhe	30 mm
Tiefe	58 mm
Länge	723 mm

Daten für Türschliesser siehe DC700

Unser Service für Sie:
Hier zeigen wir Ihnen die
Vorteilspunkte unserer
Türschliesser-Modelle
für Ihren persönlichen
Geschäftsbereich auf.

Die Vorteile im Überblick

Kundensegment	Vorteile
Planer	- grosser Einsatzbereich: Standard-, Feuer- und Rauchschutztüren (nach Abschluss der Prüfungen) - modernes Design - kompakte Bauform
Verarbeiter	- ein Bohrbild - Anpassung an nahezu alle Tür- und Zargensituationen möglich - vormontierte Baugruppen für schnelle Montage - mit wenigen Handgriffen einzustellen - DIN links und DIN rechts für Normalmontage an Band- und Bandgegenseite geeignet - integrierte Funktionsprüftaste
Handel	- geringe Lagerkosten durch modulares Produktprogramm - ein Modell für viele Anwendungen - ein Modell für Band- und Bandgegenseite
Anwender	- automatische Alarmrückstellung

Die kompletten
Ausschreibungstexte
finden Sie im Internet
unter:
www.assaabloy.de
unter „Service“ im
Support-Bereich.

Ausschreibungstext DC700G-S

ASSA ABLOY Türschliesser DC700 mit Cam-Motion Technologie, Gleitschiene mit elektromechanischer Feststellung und integriertem Rauchschalter und Netzteil 230 V AC

- Schliesskraft stufenlos einstellbar, Grösse 3-6, für Türbreite bis 1.400 mm
- Schliessgeschwindigkeit, Endschlag, Öffnungsdämpfung stufenlos von vorne einstellbar
- max. Höhenausgleich 14 mm stufenlos einstellbar
- Normalmontage auf der Band- und Bandgegenseite
- DIN links und DIN rechts verwendbar
- Feststellung stufenlos zwischen ca. 80° und 130° einstellbar
- Feststellung überfahrbar
- integrierter Rauchschalter mit Alarmschwellennachführung und Statusanzeige
- zwei Deckenrauchschalter anschliessbar

Zubehör:

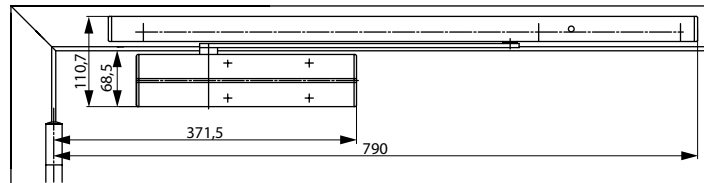
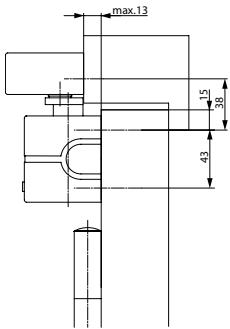
- Gleitschiene G-S
- Montageplatte A120
- Montageplatte A132 für Gleitschiene G-S
- Deckenrauchschalter ORS 142 / TDS 247
- Handauslösetaster uP 1317-10 oder aP 1316-10

Farbe:

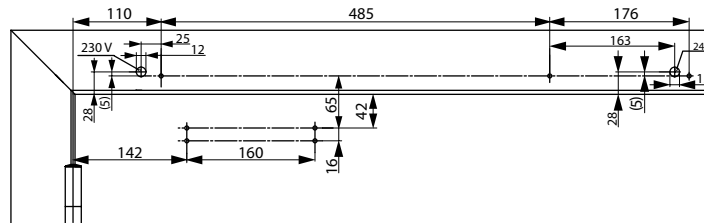
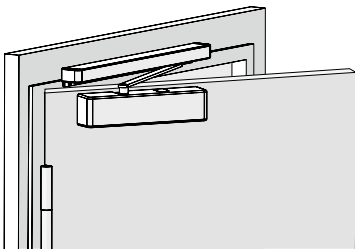
- silber EV1
- weiss ähnlich RAL9016
- Sonderfarbe

DC700G-S

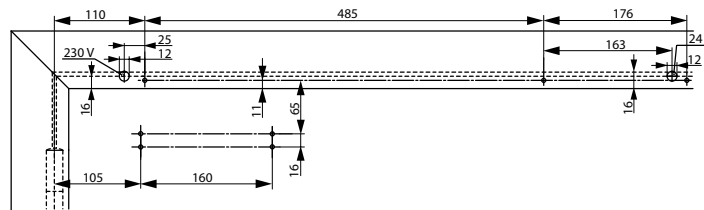
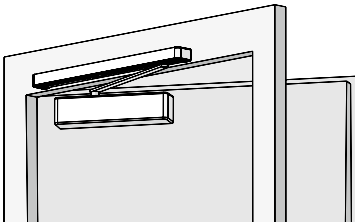
Masszeichnungen



Platzbedarf an Türen
DIN links abgebildet
DIN rechts spiegelbildlich

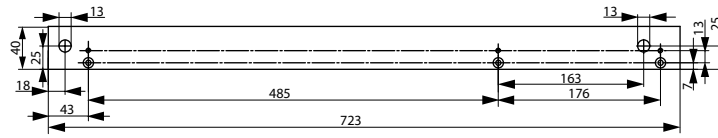
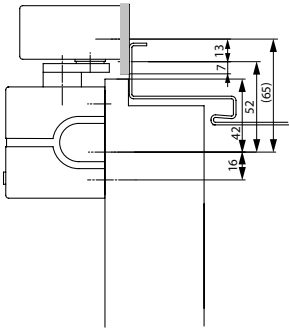


Anschlagmasse
Direktbefestigung bei
Sturzmontage Bandseite
nach DIN EN 1154,
Beiblatt 1 oder für
Türen, bei denen die
Direktbefestigung nicht
möglich ist.
DIN links abgebildet
DIN rechts spiegelbildlich



Anschlagmasse mit
Montageplatte bei
Normalmontage
Bandgegenseite
Für Türen bei denen die
Direktbefestigung nicht
möglich ist.
DIN links abgebildet
DIN rechts spiegelbildlich

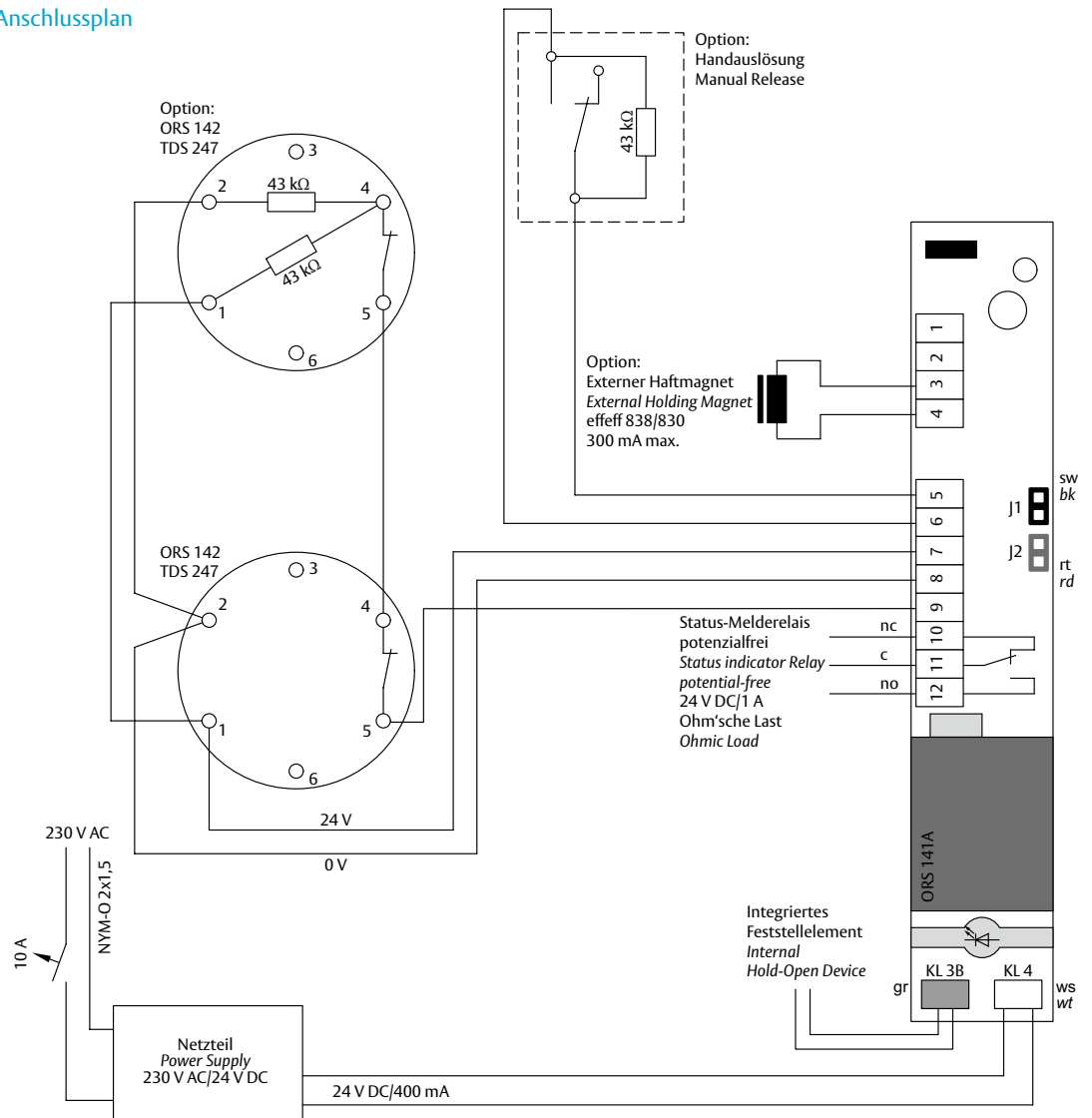
DC700G-S Zubehör



Montageplatte A132
Für Gleitschiene G-S

Bezeichnung / Artikel	Best. Nr.	Bezeichnung / Artikel	Best. Nr.
Gleitschiene mit Rauchschar, silber EV1	DCG-10-31--EV1-	Montageplatte A132, silber EV1	DCA132-----EV1-
Gleitschiene mit Rauchschar, weiss ähnlich RAL9016	DCG-10-31--9016	Montageplatte A132, weiss ähnlich RAL9016	DCA132-----9016
Gleitschiene mit Rauchschar, Sonderfarbe	DCG-10-31--XXXX	Montageplatte A132, Sonderfarbe	DCA132-----XXXX

Anschlussplan



RZ100



ASSA ABLOY RZ100

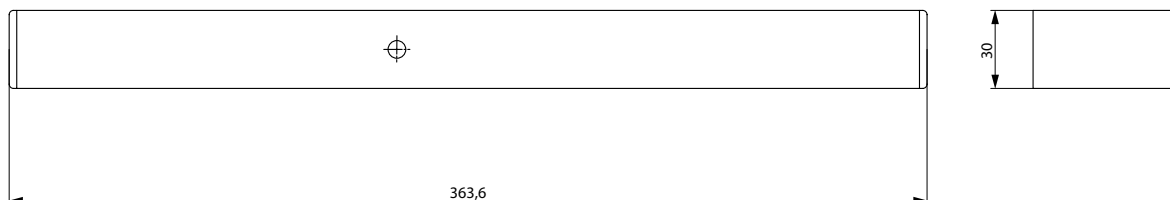
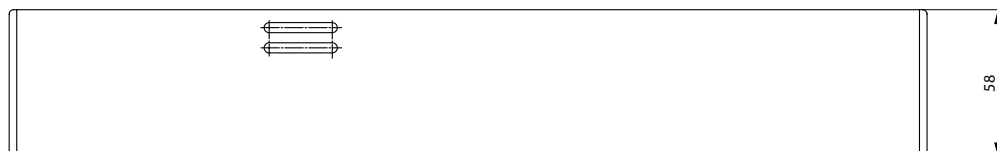
Die Rauchschaltzentrale RZ100 steuert die ASSA ABLOY-Feststellvorrichtungen, -Haftmagnete und Türschliesser/Gleitschienen mit 24V Gleichstrom und schaltet diese im Frühstadium eines Brandes oder bei Stromausfall ab und gewährleistet so das sichere Schliessen von Türen

Leistungsmerkmale RZ100

Die Rauchschaltzentrale RZ100 enthält Rauchmelder, Auslösevorrichtung und Energieversorgung in einem Gehäuse. Der optische Rauchmelder nach dem Streulichtprinzip hat eine Verschmutzungsanzeige und Alarmschwellennachführung.

- LED Anzeige:
 - Betrieb = grün
 - Alarm = rot
 - Verschmutzung = gelb (blinkend)
- Anschlussmöglichkeit für:
 - weitere Melder
 - Handauslösetaster
- Potenzialfreier Wechselkontakt z.B. für externe Alarmanzeige

Stand der Prüfungen
auf Anfrage.



RZ100

Technische Daten

Technische Daten	
Eingangsspannung	230 V AC
Ausgangsspannung	24 V DC
Max. Ausgangsstrom für Feststellvorrichtungen	300 mA
Zusatzmelder	max. 2 Stück (Hekatron ORS142 oder TDS247)
Potentialfreier Wechselkontakt	24 V, Schaltleistung 1A (Ohmsche Last)
LED-Anzeige	Betrieb/Alarm/Verschmutzung
Funktionsprüftaste	integriert
Kabelzuführung	Auf- und Unterputz
Umgebungstemperatur	-5° bis +50°
Schutzart	IP20
Anschlussklemme für externen Handauslösetaster	Ja

Die kompletten Ausschreibungstexte finden Sie im Internet unter: www.assaabloy.de unter „Service“ im Support-Bereich.

Ausschreibungstext RZ100

ASSA ABLOY Rauchschaltzentrale RZ100 mit integriertem Netzteil und Rauchmelder zur Steuerung von Feststellvorrichtungen

- Optischer Rauchmelder
- Alarmschwellennachführung mit Verschmutzungsanzeige
- Ausgangsstrom 300mA für Feststellvorrichtungen
- Eingangsspannung 230V AC
- Ausgangsspannung 24V DC
- Integrierte Funktionsprüftaste
- Potentialfreier Wechselkontakt

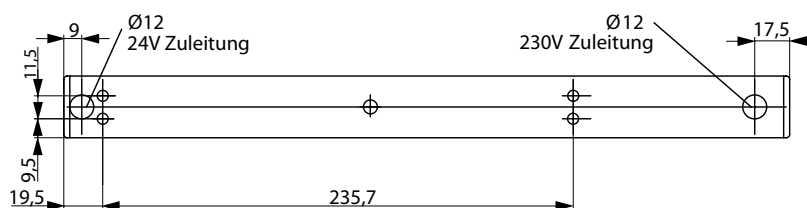
Zubehör:

- RZ100

Farbe:

- silber EV1
- weiss ähnlich RAL9016
- Sonderfarbe

Bohrbild

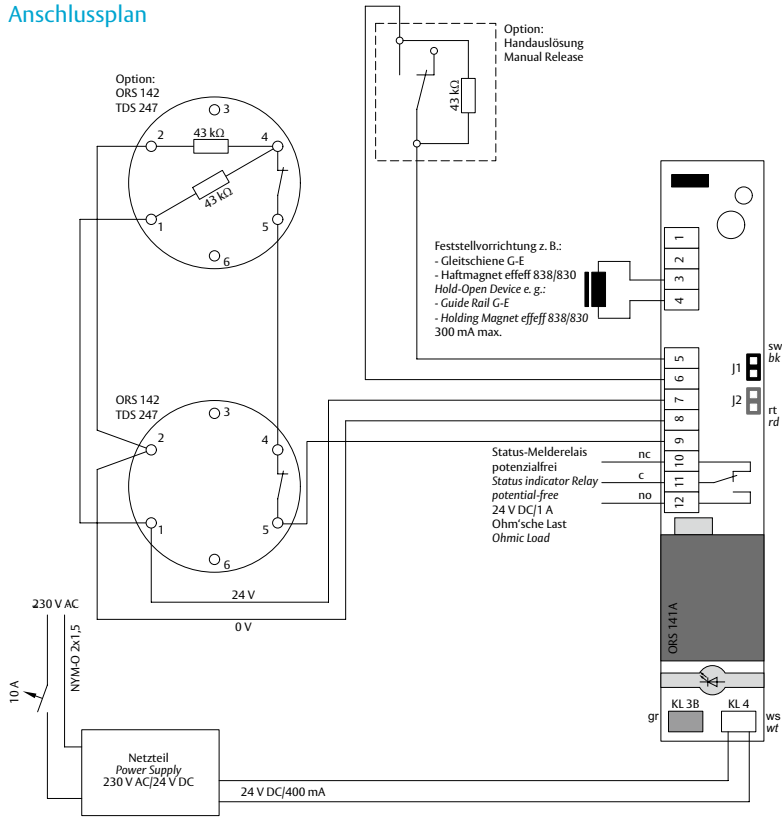


Bezeichnung / Artikel	Best. Nr.
RZ100, silber EV1	DCRZ100----EV1-
RZ100, weiss ähnlich RAL9016	DCRZ100----9016
RZ100, Sonderfarbe	DCRZ100----XXXX

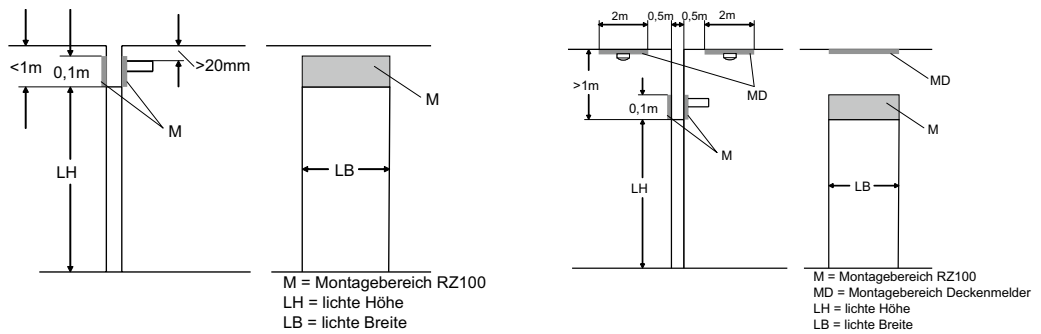
RZ100

Masszeichnungen

Anschlussplan



Anzahl der Melder





DC640 mit Freilauffunktion



ASSA ABLOY DC640

- Türschliesser mit Zahntriebtechnik und Freilauffunktion
- geprüft nach DIN EN1155
- für Feuer- und Rauchschutztüren
- mit Freilaufgestänge L690 für Anschlagstüren bis 1.400 mm Breite und mit Freilaufgleitschiene für Anschlagstüren bis 1.100 mm Breite

Leistungsmerkmale DC640

- Elektrohydraulischer Türschliesser
- Lieferung mit integrierter, verdeckter Montageplatte, geeignet für Brand- und Rauchschutztüren
- für DIN links und DIN rechts angeschlagene Türen
- Arm höhenverstellbar bis 14 mm
- Schliessgeschwindigkeit, Endschlag und Öffnungsdämpfung über Regulierventile von vorne einstellbar
- thermodynamische Ventile für konstante Geschwindigkeiten
- Schliesskraft stufenlos einstellbar
- Öffnungswinkel bis 170°
- grosser Anwendungsbereich
- Standardfarben: silber EV1, weiss ähnlich RAL9016, braun ähnlich RAL8014, schwarz ähnlich RAL9005
- Sonderfarben auf Anfrage

Leistungsmerkmale Freilaufgleitschiene G694

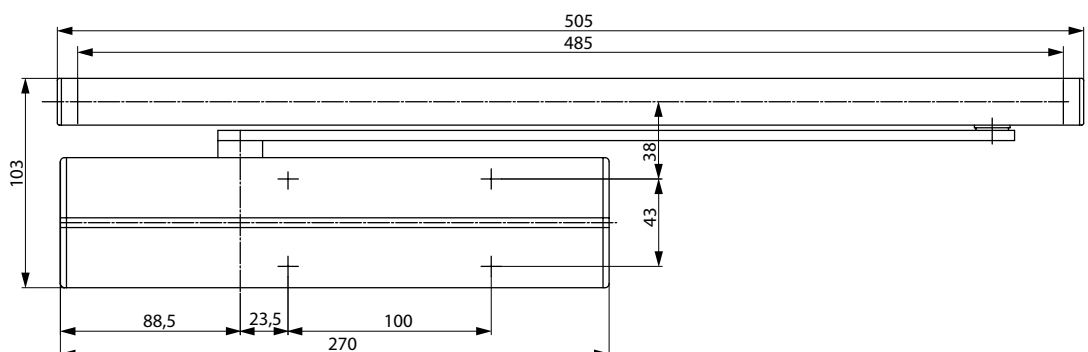
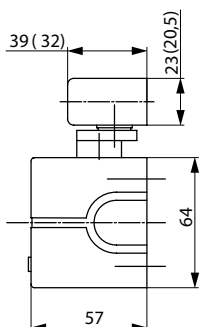
- Freilaufwinkel bis 180 Grad einstellbar
- Schliesskraft EN 3-4
- Türbreite bis 1.100 mm

Leistungsmerkmale Freilaufgestänge L690

- Freilaufwinkel bis 180 Grad einstellbar
- Schliesskraft EN 3-6
- Türbreite bis 1.400 mm



CE	Abloy OY	10
	PO Box 108 80101 Joensuu, Finland	
1162-CPD-0464	EN 1154:1996+A1:2002	3 8 $\frac{6}{3}$ 1 1 4



DC640 mit Freilauffunktion

Technische Daten

Technische Daten	
Stufenlos verstellbare Schliesskraft mit Freilaufgleitschiene/Freilaufgestänge	EN 3-4 / EN 3-6
Türbreite bis	1.100 mm / 1.400 mm
Feuer- und Rauchschutz	ja
DIN-Richtungen	DIN links / DIN rechts
Schliessgeschwindigkeit	stufenlos 180°-0°
Endschlag	stufenlos 15°-0°
Öffnungsdämpfung	stufenlos ab 75°
Gewicht	4,0 kg
Höhe	71 mm
Tiefe	63 mm
Länge	400 mm
Geprüft nach	DIN EN 1155
CE-Zeichen für Bauprodukte	ja

Unser Service für Sie: hier zeigen wir Ihnen die Vorteile unserer Türschliesser-Modelle für Ihren persönlichen Geschäftsbereich auf.

Die Vorteile im Überblick

Kundensegment	Vorteile
Planer	<ul style="list-style-type: none"> - Freilauffunktion - CE-zertifiziert mit Gestänge und Gleitschiene - modernes Design - Standardfunktionen integriert - erfüllt Anforderungen an barrierefreies Bauen
Verarbeiter	<ul style="list-style-type: none"> - Anpassung an nahezu alle Tür- und Zargensituationen möglich - einfache, schnelle Montage - mit wenigen Handgriffen einzustellen - DIN links und DIN rechts für Normal- und Sturzmontage geeignet
Handel	<ul style="list-style-type: none"> - ein Modell für viele Anwendungen - abgestimmtes, systemübergreifendes Zubehör
Anwender	<ul style="list-style-type: none"> - Nach dem ersten Öffnen konnte die Tür ohne jeglichen Öffnungswiderstand geöffnet werden - durch thermodynamische Ventile weitgehend unabhängig von Temperaturschwankungen - hoher Schutz von Tür und Wand durch serienmässige Öffnungsdämpfung

Die kompletten Ausschreibungstexte finden Sie im Internet unter: www.assaabloy.de unter „Service“ im Support-Bereich.

Ausschreibungstext DC640

ASSA ABLOY Türschliesser DC640 mit Freilauf-Technologie nach DIN EN 1155

- mit Freilaufgestänge L690, Schliesskraft frei einstellbar, EN-Grösse 3-6, für Türenbreiten bis 1.400 mm
- mit Freilaufgleitschiene G694, Schliesskraft frei einstellbar, EN-Grösse 3-4, für Türenbreiten bis 1.100 mm
- Schliessgeschwindigkeit, Endschlag, Öffnungsdämpfung stufenlos von vorne einstellbar
- Lieferung mit integrierter, verdeckter Montageplatte, geeignet für Brand- und Rauchschutztüren
- mit CE-Kennzeichnung
- max. Höhenausgleich 14 mm stufenlos einstellbar
- DIN links und DIN rechts verwendbar

Zubehör:

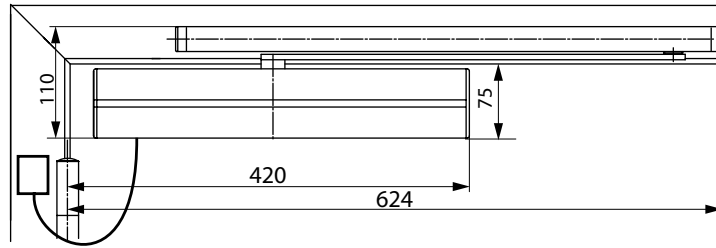
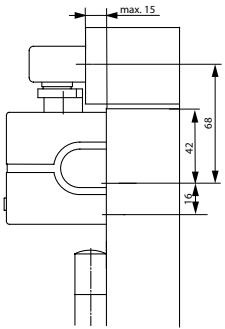
- Freilaufgestänge L690
- Freilaufgleitschiene G694
- Anschlussbox A140 für Türblattbefestigung
- Montageplatte A130 für Gleitschiene G694

Farbe:

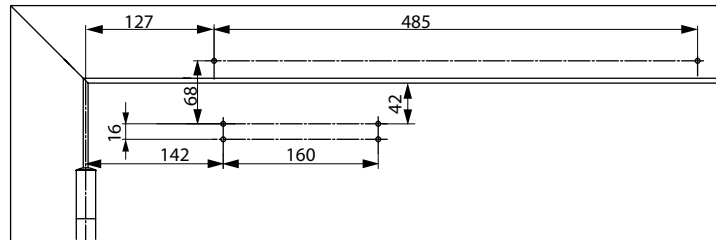
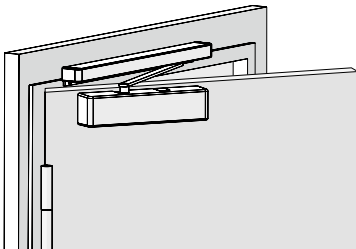
- silber EV1
- weiss ähnlich RAL9016
- braun ähnlich RAL8014
- schwarz ähnlich RAL9005
- Sonderfarbe

DC640 mit Freilauffunktion

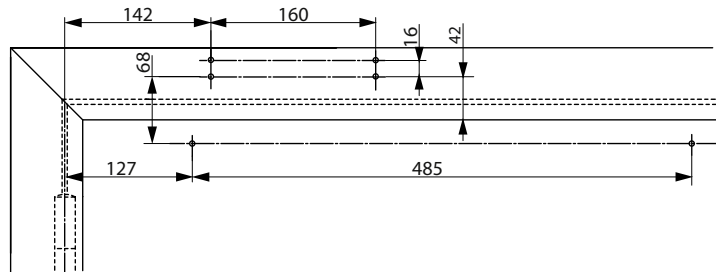
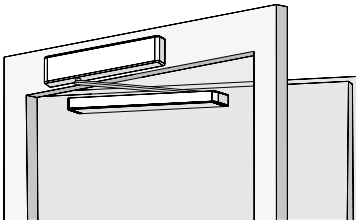
Masszeichnungen



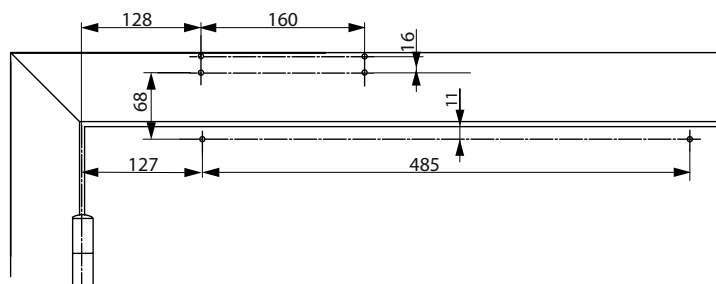
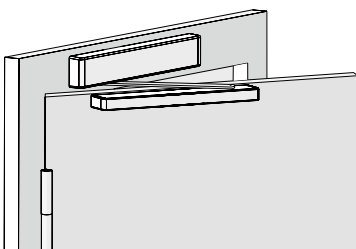
Platzbedarf an Türen
 DIN links abgebildet
 DIN rechts spiegelbildlich



Anschlagmasse für
 Standardinstallationen
 auf der Bandseite mit
 Gleitschiene
 DIN links abgebildet
 DIN rechts spiegelbildlich



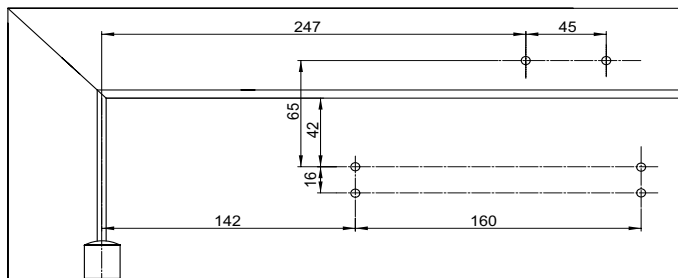
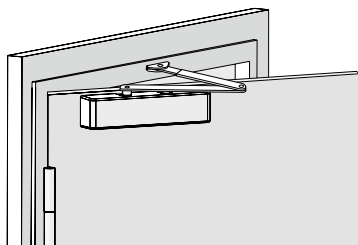
Anschlagmasse für
 Standardinstallationen
 auf der Bandgegenseite
 mit Gleitschiene
 Schliesser am Türrahmen
 auf der Bandgegenseite.
 DIN links abgebildet
 DIN rechts spiegelbildlich



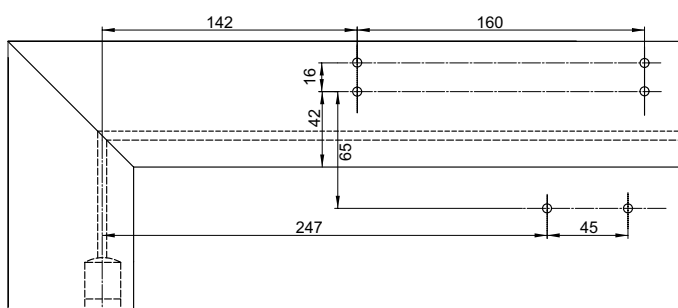
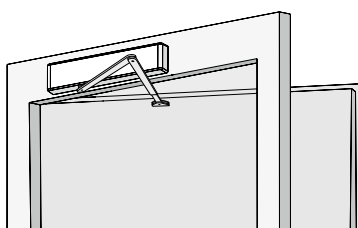
Anschlagmasse
 Standardbefestigung bei
 Sturzmontage Bandseite
 Schliesser am Türrahmen
 auf der Bandseite.
 DIN links abgebildet
 DIN rechts spiegelbildlich

DC640 mit Freilauffunktion

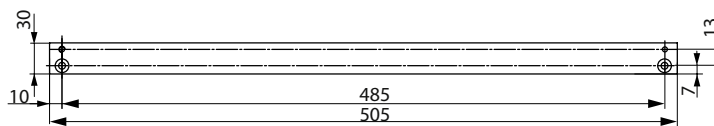
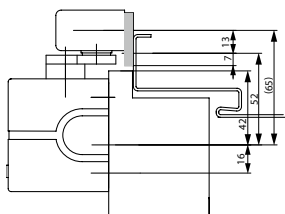
Masszeichnungen



Anschlagmasse
 Standardbefestigung mit
 Gestänge Bandseite
 DIN links abgebildet
 DIN rechts spiegelbildlich



Anschlagmasse für
 Standardbefestigung mit
 Gestänge Bandgegenseite
 Schliesser am Türrahmen
 auf der Bandgegenseite.
 DIN links abgebildet
 DIN rechts spiegelbildlich



Montageplatte A130
 Für Gleitschiene G193
 und G694

Bezeichnung / Artikel	Best. Nr.
DC640, EN Grösse 3-6/EN Grösse 3-4, silber EV1	DC640-----EV1-
DC640, EN Grösse 3-6/EN Grösse 3-4, weiss ähnlich RAL9016	DC640-----9016
DC640, EN Grösse 3-6/EN Grösse 3-4, braun ähnlich RAL8014	DC640-----8014
DC640, EN Grösse 3-6/EN Grösse 3-4, schwarz ähnlich RAL9005	DC640-----9005
DC640, EN Grösse 3-6/EN Grösse 3-4, Sonderfarbe	DC640-----XXXX
Freilaufgestänge L690, silber EV1	DCL690-----EV1-
Freilaufgestänge L690, weiss ähnlich RAL9016	DCL690-----9016
Freilaufgestänge L690, braun ähnlich RAL8014	DCL690-----8014
Freilaufgestänge L690, schwarz ähnlich RAL9005	DCL690-----9005
Freilaufgestänge L690, Sonderfarbe	DCL690-----XXXX

Bezeichnung / Artikel	Best. Nr.
Freilaufgleitschiene G694, silber EV1	DCG694-----EV1-
Freilaufgleitschiene G694, weiss ähnlich RAL9016	DCG694-----9016
Freilaufgleitschiene G694, braun ähnlich RAL8014	DCG694-----8014
Freilaufgleitschiene G694, schwarz ähnlich RAL9005	DCG694-----9005
Freilaufgleitschiene G694, Sonderfarbe	DCG694-----XXXX
Montageplatte A130, silber EV1	DCA130-----EV1-
Montageplatte A130, weiss ähnlich RAL9016	DCA130-----9016
Montageplatte A130, braun ähnlich RAL8014	DCA130-----8014
Montageplatte A130, schwarz ähnlich RAL9005	DCA130-----9005
Montageplatte A130, Sonderfarbe	DCA130-----XXXX
Anschlussbox A140	DCA140-----

Gleitschienen mit Schliessfolgeregelung



Für 2-flügelige Türen ist die richtige Schliessfolge für eine problemlose Funktion der Türe Voraussetzung.

ASSA ABLOY bietet ein umfangreiches Sortiment an Gleitschienen mit Schliessfolgeregelung:

- mechanische Variante
- mit integrierter elektromechanischer Feststellung einseitig
- mit integrierter elektromechanischer Feststellung beidseitig
- verwendbar mit Gleitschientürschliessern
- verwendbar mit Türschliessern mit Freilauffunktion
- verwendbar bei Feuerschutztüren

Für Gleitschienen mit Schliessfolgeregelung für 2-flügelige Türen wenden Sie sich bitte an unsere Verkaufsberater oder Verlangen Sie unsere Unterlagen für 2-flügelige Türen.

Mit der Entwicklung nah an der Praxis.



Bestell-Formular

Vorlage kopieren, ausfüllen und zurück faxen!



Absender:

Firma

Name

Strasse

PLZ/Ort

Telefon

KESO AG
Sicherheitssysteme
Untere Schwandenstr. 22
CH-8805 Richterswil
Tel. +41 44 787 34 34
Fax +41 44 797 35 35
cs_schweiz@keso.com

Datum

Kunden Nr.:

Bestell Nr.:

Kommission:

Beilage:

Bestellung:

Artikelnummer	Menge

Bestätigung der Angaben,
Unterschrift

Versand an:
(wenn nicht wie Absender)

Unsere Produkte

Qualität, Know-how und Innovation



Sicherheitsschlösser

„Sicherheitsschloss“ ist die treffendste Beschreibung für die effeff-Schlösser. Sicherheit beschreibt im deutschen Sprachgebrauch sowohl den Schutz von Leib & Leben (im Englischen Safety) als auch die Bewahrung von Sachwerten vor unbefugtem Zugriff (im Englischen Security).

Alle diese Eigenschaften finden sich in den Schloss-Produkten von effeff wieder. Die Sicherheitsschlösser von effeff garantieren mit Anti-Panikfunktion und Selbstverriegelung höchste mechanische Sicherheit verbunden mit komfortabelster Bedienung für den Anwender.



Rettungswegtechnik

Die Forderung nach kompromissloser Sicherheit für Menschen und dem höchstmöglichen Schutz von Sachwerten erfüllt effeff umfassend mit seinen Rettungswegsystemen. Vertrauen Sie im Gefahrenfall auf unser Know-how und unsere Zuverlässigkeit. Unsere Rettungswegsysteme gewährleisten einen sicheren Betrieb der Fluchttür, unabhängig davon, ob die Tür automatisch verriegelt oder berechtigt benutzt werden soll. Eine sichere Nutzung der Fluchtwege im Gefahrenfall ist jederzeit gewährleistet.

Elektrische Fluchttür-Steuerungssysteme von effeff garantieren Schutz und Sicherheit zum Beispiel in Kaufhäusern, Schulen, Kindergärten, Bürogebäuden, Flughäfen und Messehallen.

Auch für Ihre besonderen Anwendungen, wie z. B. geschlossene Abteilungen in Kliniken, haben wir die passende Lösung.

- Fluchttürverriegelung
- Fluchttürüberwachung



Elektro-Türöffner

Mit einem elektrischen Türöffner lässt sich eine Tür einfach auf Knopfdruck entriegeln – ohne dass Sie selbst zur Tür gehen müssen. effeff-Türöffner bieten ein Höchstmass an Sicherheit und Komfort und für jede Einbausituation den passenden Türöffner. Das garantieren wir weltweit, denn effeff trägt sowohl den nationalen, als auch den internationalen Bestimmungen und Vorschriften Rechnung.

Im Bereich der zertifizierten bzw. Sicherheitstüröffner überzeugt effeff mit durchdachten Lösungen für Rauchschutztüren, Feuerschutztüren und

Türen im Verlauf von Rettungswegen. Unsere breite Palette für besonders hohe Sicherheitskriterien bietet Lösungen für Glas-, Schiebe- und Reinraumtüren sowie für Türen in explosionsgefährdeten Bereichen oder Schleusenanlagen.

- Standardtüröffner
- Rauch- und Feuerschutztüröffner
- Fluchttüröffner
- Sondertüröffner
- Zubehör



KESO Mechanik

Wenn es um individuelle Sicherheitskonzepte geht, sind perfekte Lösungen und herausragende Qualität gefordert. Die Marke KESO steht zu ihrem Versprechen und wird den hohen Anforderungen ihrer Kunden mit Lösungen in Mechanik und Mechatronik sowie Elektronik gerecht.

Schliesszylinder machen Gebäude sicher und bilden das Kernstück der Schliesssysteme und sind einer der Kernkompetenzen von KESO. Die Anwendungsgebiete erstrecken sich von Wohnungsbau und Industrie über Gefängnisse und Chemieunternehmen bis hin zu

Fabrikationswerken und Bürokomplexe. Die KESO-Philosophie basiert auf einer Idee: Der Schlüssel zu Ihrer Welt! Bewährte Wendeschlüssel-Technologie in bekannter Schweizer Qualität, die höchste Nachhaltigkeit gewährleistet – und das seit 1963.

Die KESO Schliesssysteme sind nach modernen Sicherheitsstandards zertifiziert und sind gegen gängige Einbruchs- und Manipulationsmethoden bestens gerüstet. Die patentierten Schliesssysteme gründen auf Präzisionsmechanik und jahrzentelangem Know-how.



KESO Mechatronik

Das Kompetenzzentrum in Richterswil (Schweiz) erkennt die Ansprüche für Sicherheit und bietet mit modernster Technologie Schutz für Gebäude, Gegenstände und Menschen. Diese Vorteile zeigen sich in Verbund mit der KESO KEK Mechatronik. Die KESO Mechatronik Systeme ermöglichen punktuelle und zeitgesteuerte spezifische Zutrittsregelungen. Intelligente Systeme wie mechatronische Zylinder, Leser, Drückersperren sowie Doppelknäufe speichern jede Bewegung und erlauben eine lückenlose Prozessverfolgung. Durch die KESO KEKnet-Technologie werden KESO KEK Produkte bequem zu Online-Lösungen

erweitert. Die KESO Management Software k-entry verwaltet Personen, mechanische sowie mechatronische Komponenten sowie die Zutrittsberechtigung in einer Software.



Mechatronische Schliesszylinder

Mechanische und elektronische Elemente von Schliesszylindern und Schlüsseln bieten bei mechatronischen Schliessanlagen doppelte Sicherheit. Die CLIQ-Technologie ermöglicht individuelle Zugangsberechtigungen für jeden einzelnen Schlüssel – ohne Verkabelung, Plug and Play vorprogrammiert.

Einfaches Umprogrammieren ermöglicht eine äusserst kostengünstige Anpassung an neue Organisationsstrukturen, verlorene Schlüssel werden ohne Zylindertausch einfach ausprogrammiert. Die CLIQ-Technolo-

gie ist für alle Türarten und fast alle Zylindertypen die wirtschaftliche, hochintelligente Schliessanlage für Unternehmen, Institutionen und Organisationen.



Gegründet 1963 in Richterswil, hat sich die **KESO AG** seit ihrer Gründung der Innovation und Weiterentwicklung von Produkten in der Schliess- und Sicherheitstechnik verschrieben. Die Kernkompetenz liegt bei mechanischen sowie mechatronischen Lösungen.

Heute beschäftigt die KESO AG über 250 Mitarbeiter an 3 Standorten im In- und Ausland. Mit über 330 Patenten sichert sich KESO langfristig einzigartige Lösungen für sämtliche Anwendungen in der Schliess- und Sicherheitstechnik. Durch Forschung und Entwicklung festigte KESO AG von Beginn an hohe Massstäbe in gesättigten als auch den neuen Märkten.

Die KESO AG ist in über 25 Ländern mit ihren Schweizer Qualitäts-Produkten vertreten.

ASSA ABLOY ist der weltweit führende Hersteller und Lieferant von Schliesslösungen und Sicherheitssystemen, die den hohen Ansprüchen der Kunden an Sicherheit, Schutz und Benutzerfreundlichkeit gerecht werden.

KESO AG
Sicherheitssysteme
Untere Schwandenstrasse 22
CH-8805 Richterswil
Telefon +41 44 787 34 34
Telefax +41 44 787 35 35
E-Mail info@keso.com
Internet www.keso.com

KESO S.A.
Succursale Suisse romande
Z.I. Le Trési 9B
CH-1028 Préverenges
Telefon +41 21 811 29 29
Telefax +41 21 811 29 00
E-Mail keso.sa@keso.com
Internet www.keso.com