

# Montageanleitung für Türschliesser T44



■ **mit automatischer Öffnungsdämpfung**  
(abhängig von der Schliessgeschwindigkeit)

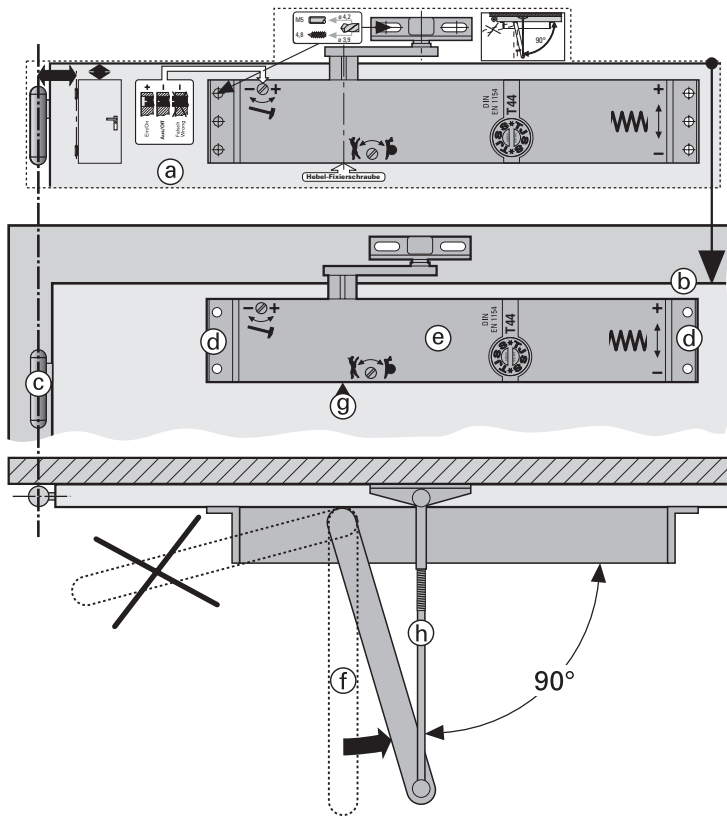
■ **für Feuerschutztüren zugelassen**

DIN  
EN 1154

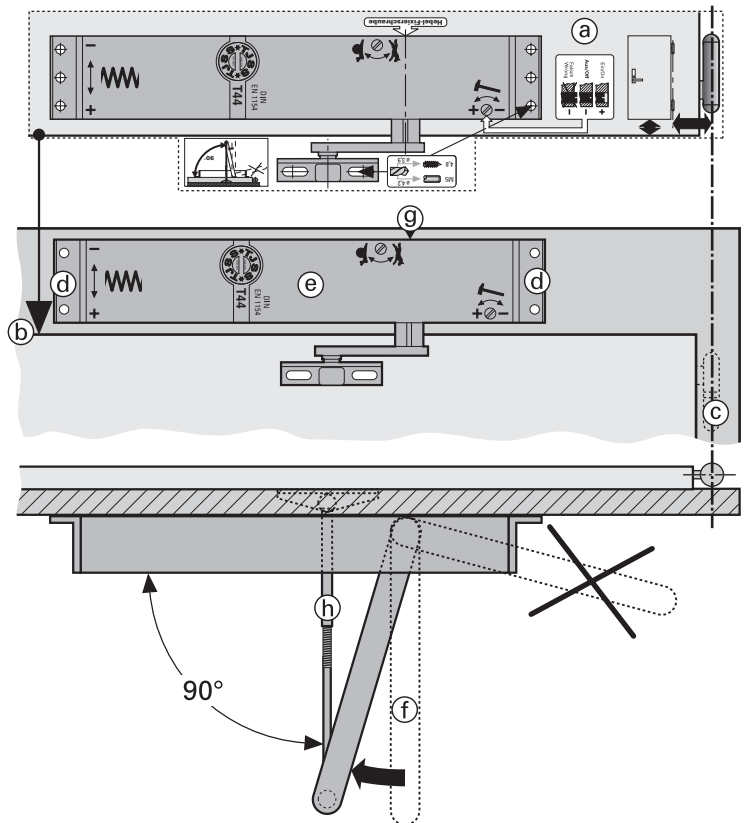
Grösse	Türbreite
2 – 5	0,6 – 1,25 m
4 – 6	1,1 – 1,40 m

- 1 Tür auf eine einwandfreie und leichte Schliessung kontrollieren und wenn nötig instandstellen.
- 2 Montageschablone (a) auf Kante (b) und Scharnier (c) ausrichten und mit Klebband befestigen.
- 3 Befestigungsbohrungen (d) markieren (Montageschablone durchstechen).
- 4 Montageschablone entfernen und, gemäss Anleitung auf der Montageschablone, Bohrungen und wenn notwendig Gewinde anbringen.
- 5 Türschliesser (e) festschrauben.
- 6 Hebel (f) rechtwinklig zum Türschliesser einstecken. Hebel mit Klemmschraube (g) gegen Herausrutschen sichern.
- 7 Zugstange (h) einhängen. Länge der Zugstange so einstellen, dass diese rechtwinklig zur Tür steht.
- 8 Türschliesser gemäss Abbildung (i) einstellen.
- 9 Nach Montage diese Anleitung unter die Verschalung legen.

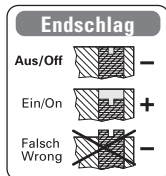
## Bandseitige Normalmontage



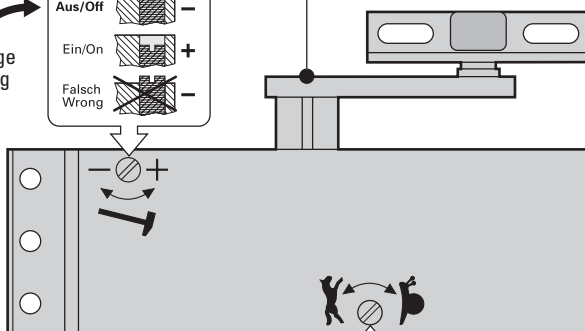
## Gegenbandseitige Kopfmontage



werkseitige  
Einstellung



Hebel bis 20 mm ausziehbar



### Schliessgeschwindigkeit

(regelt auch die Öffnungsdämpfung)  
werkseitige Einstellung = 5 Sek.

### Schliesskraft

mittig für Türbreite 1 m  
eingestellt (darf bei  
Feuerschutztüren nicht  
reduziert werden).

8 Umdrehungen in +  
oder – Bereich  
verstellbar.