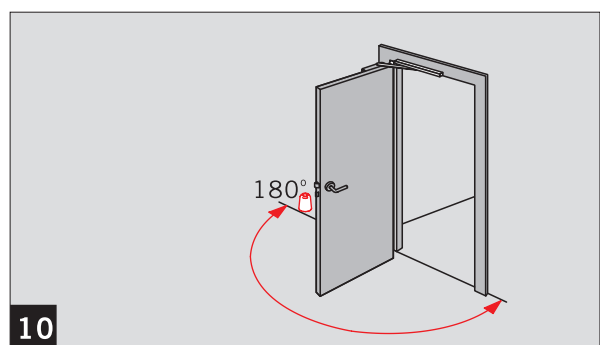
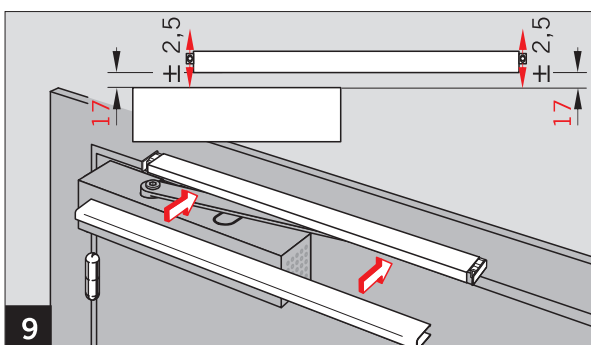
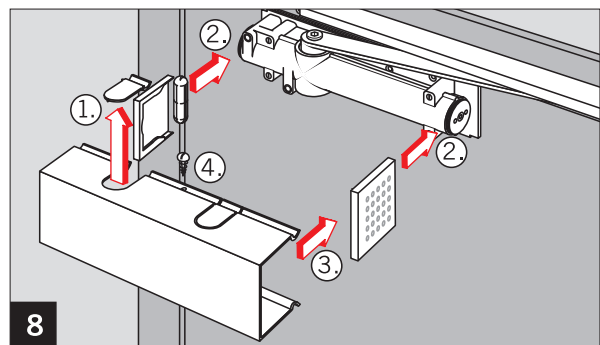
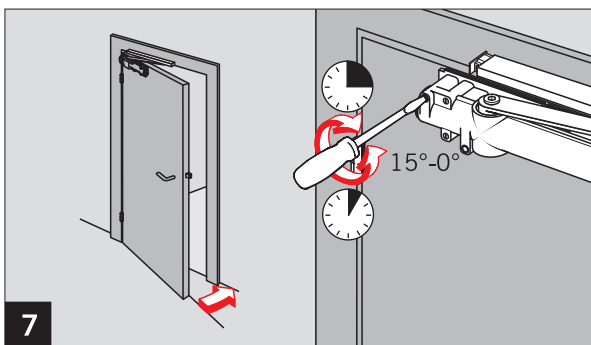
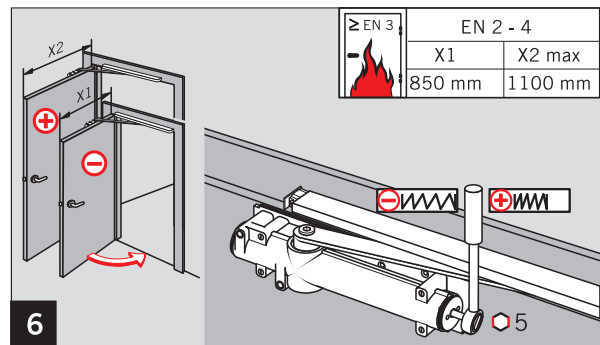
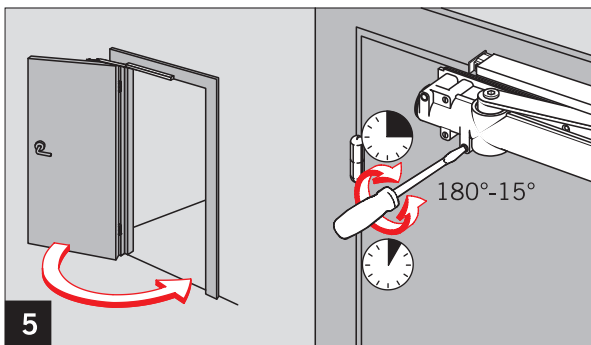
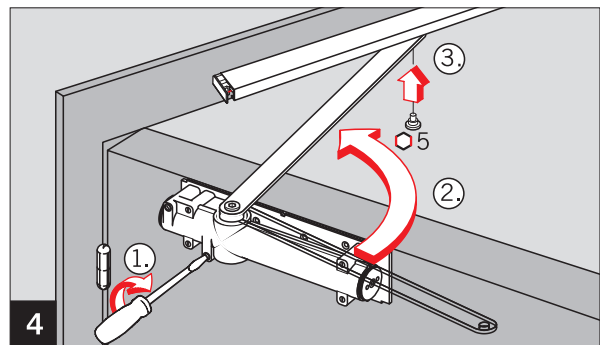
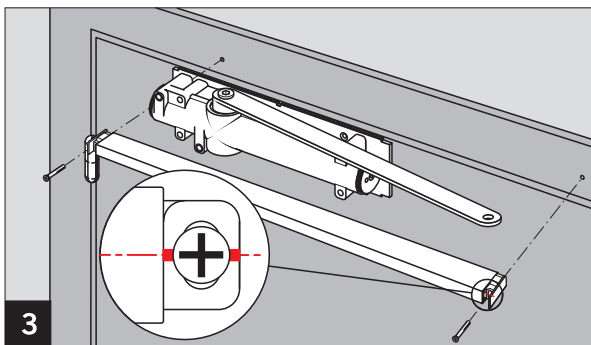
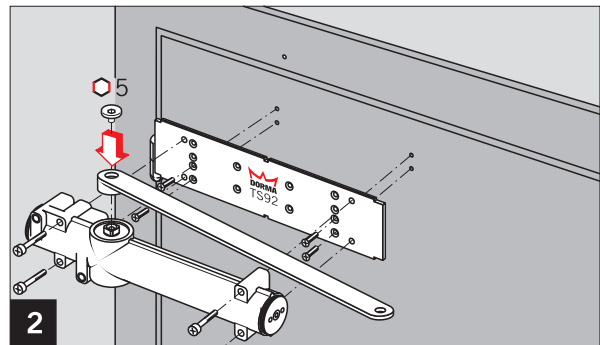
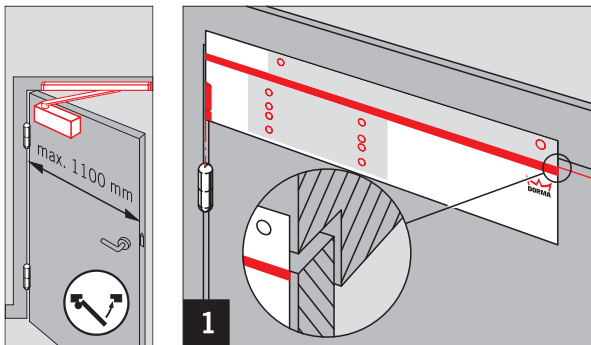
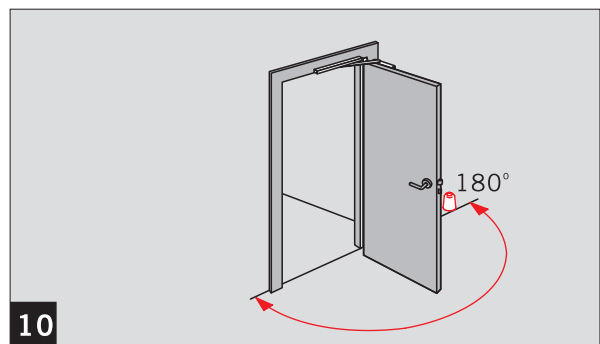
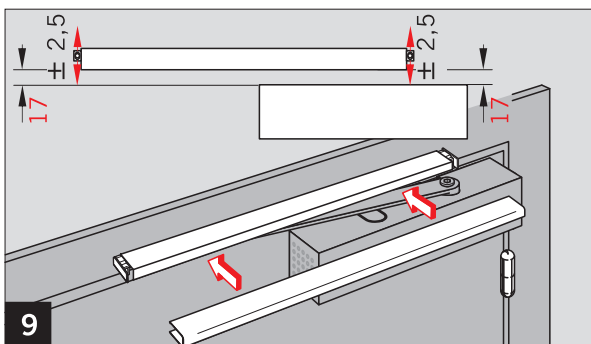
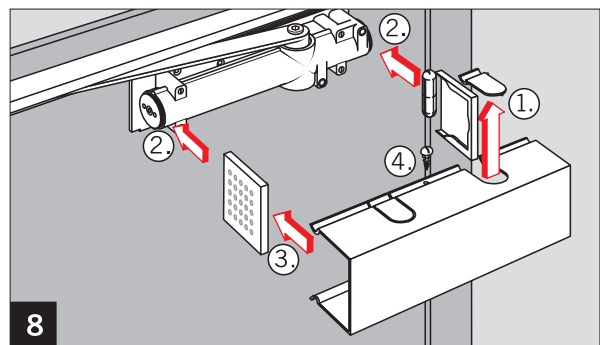
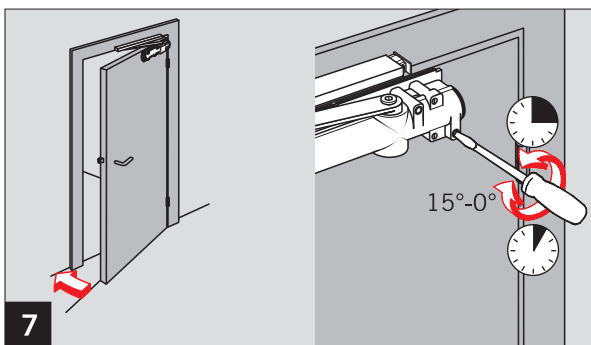
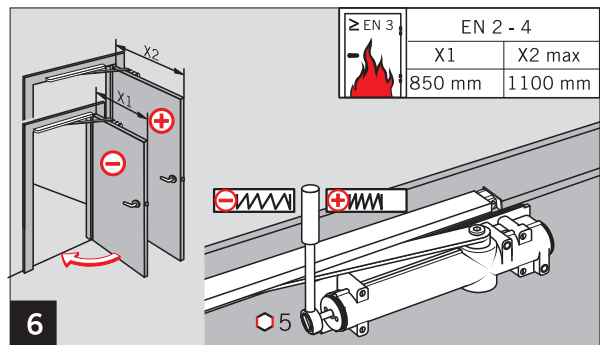
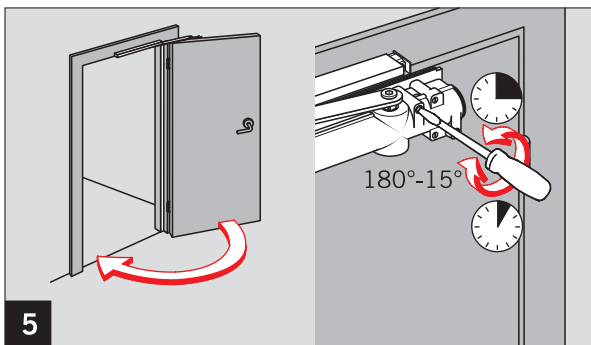
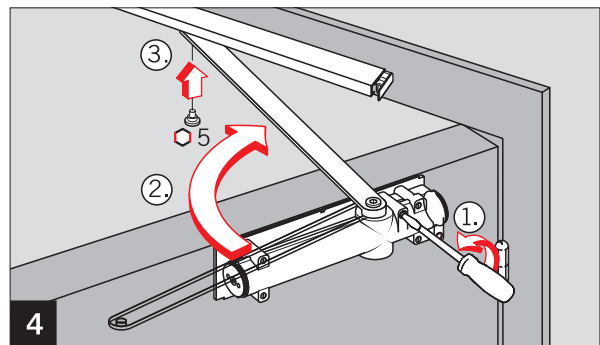
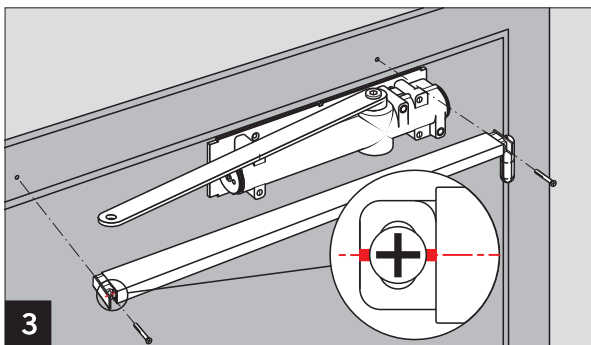
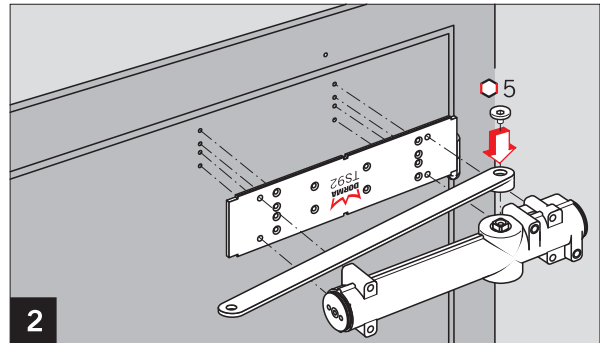
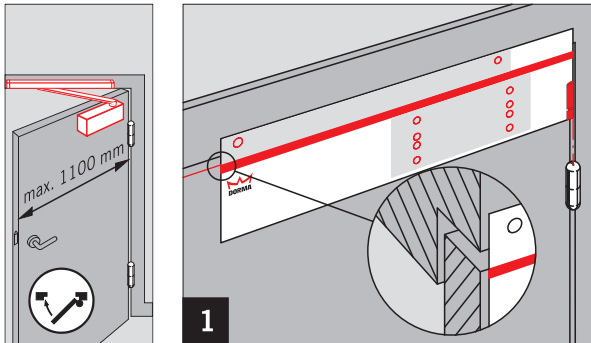


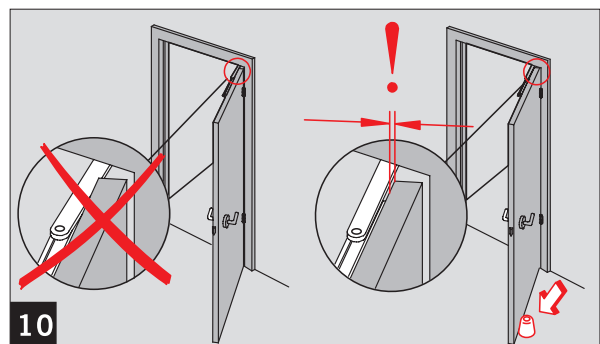
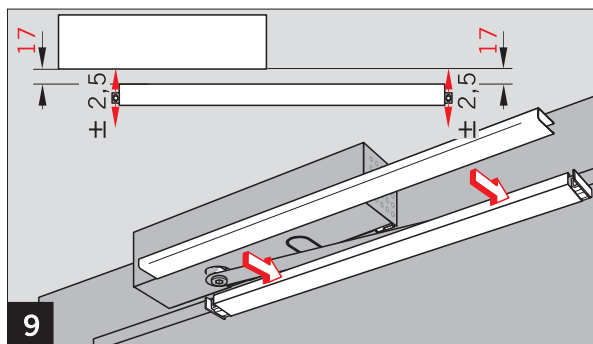
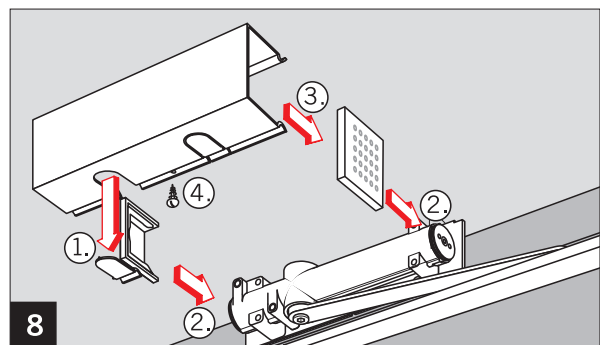
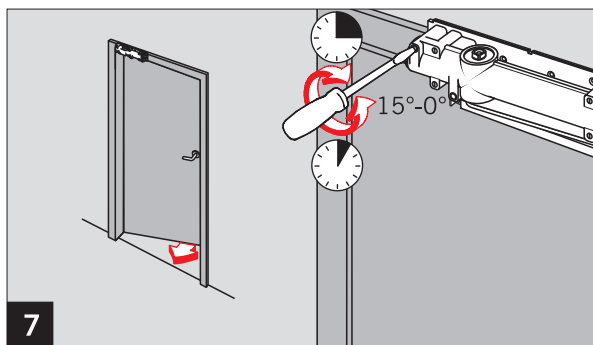
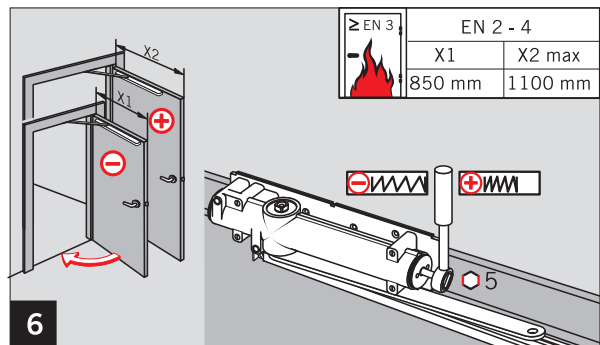
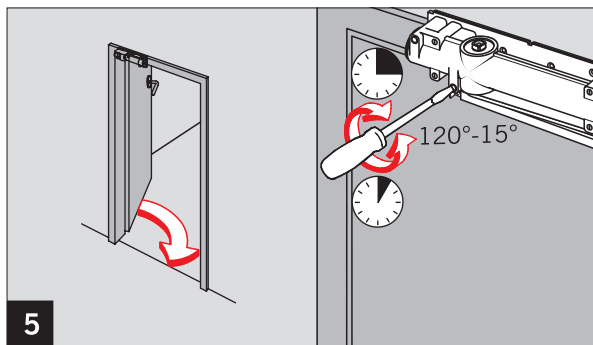
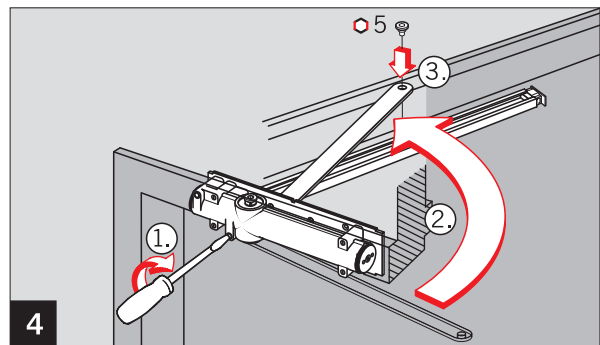
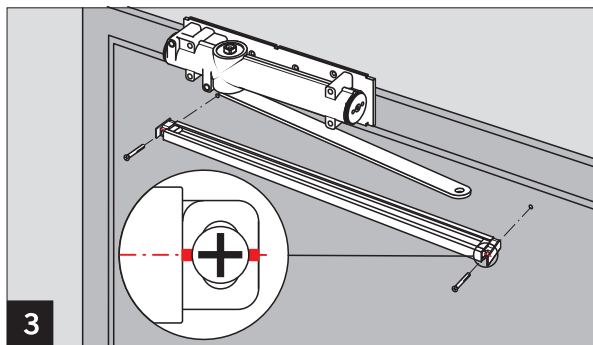
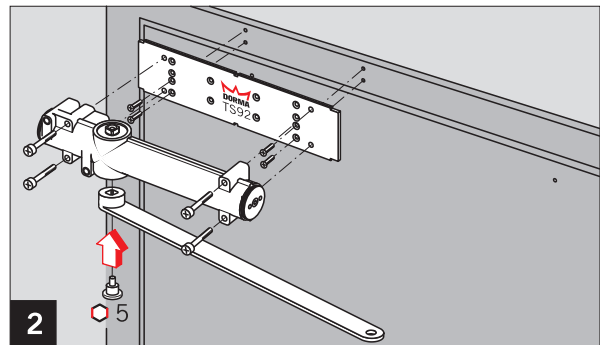
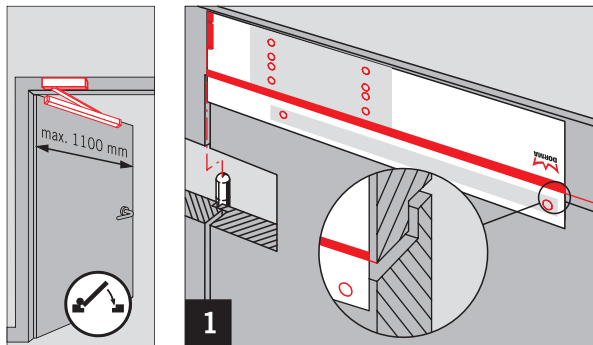
WN 056600 45532
09/08

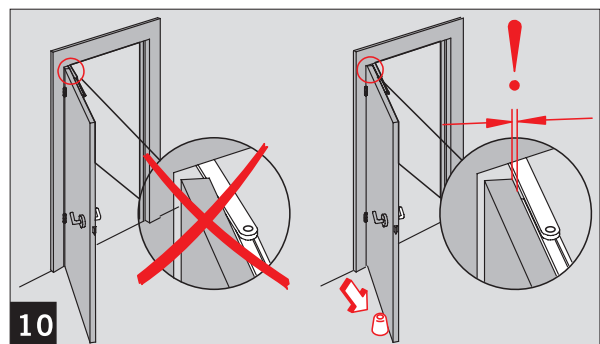
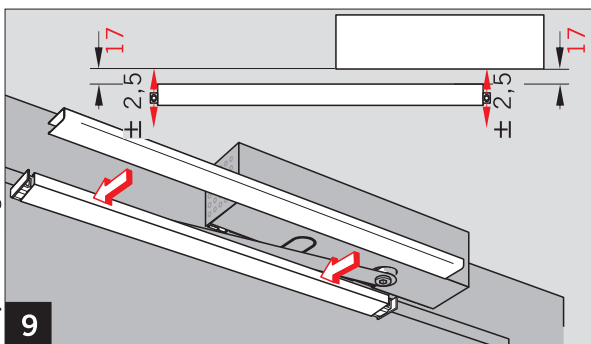
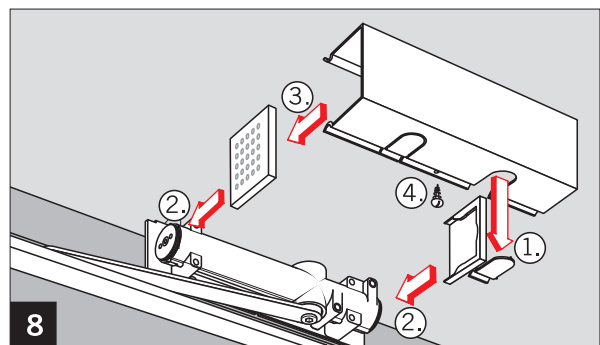
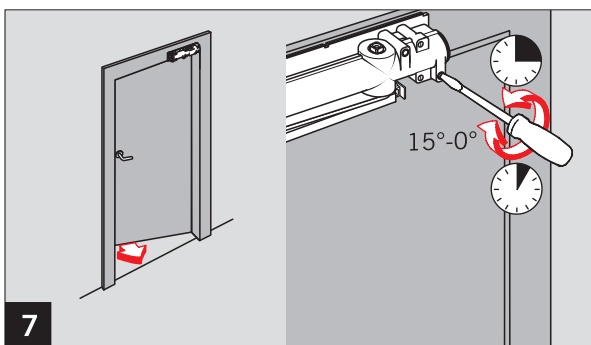
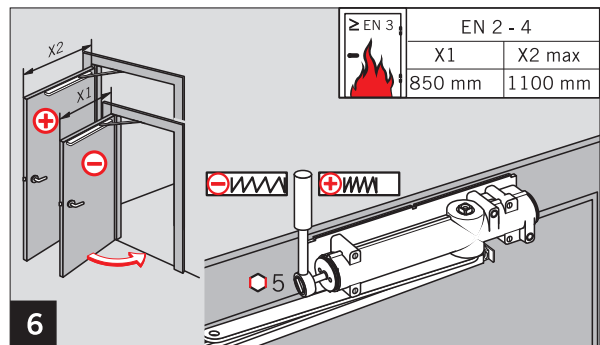
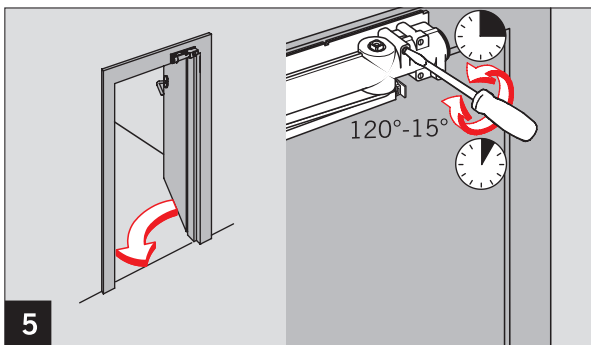
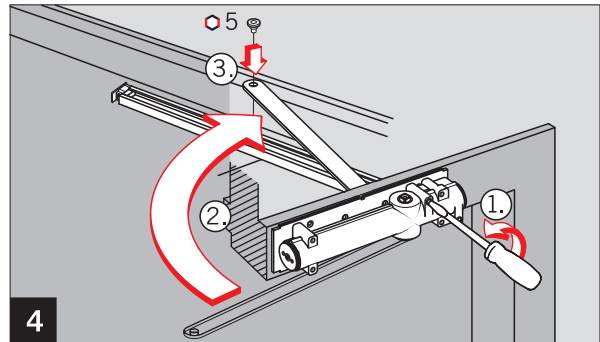
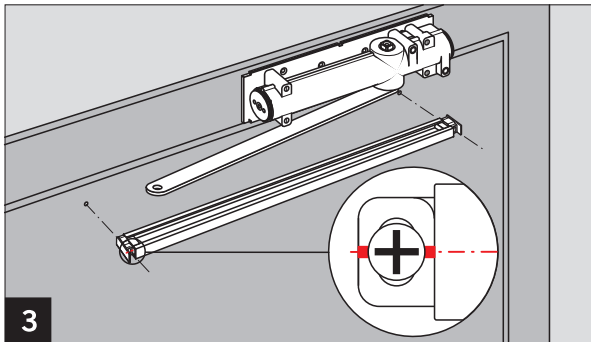
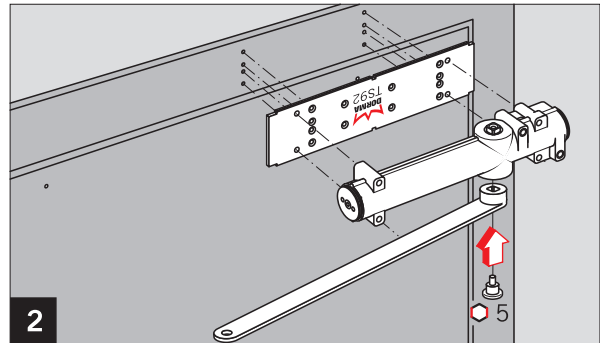
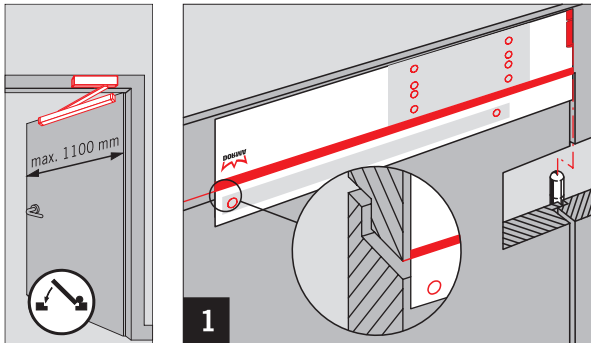


CE	DORMA GmbH + Co. KG Postfach 4009 58 247 Ennepetal	0432 - BPR-0051	EN 1154:1996+A1:2002	04	1	1	1	3
				4	8	4	1	1

Dangerous substances: None







Änderungen vorbehalten
Subject to change without notice