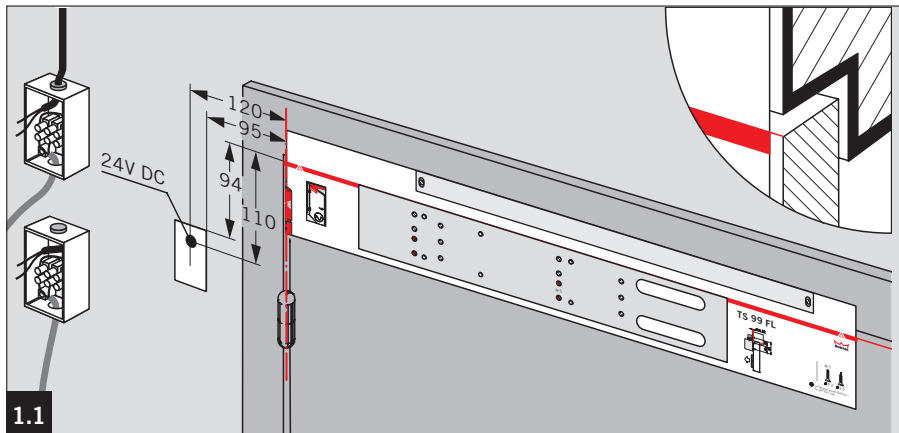
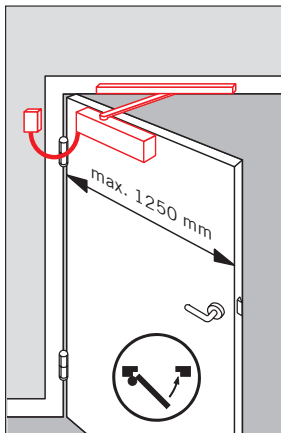
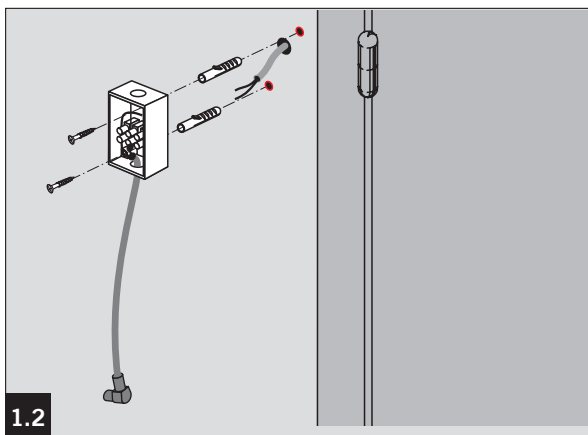


1. Montageanleitung Türblattmontage auf der Bandseite /
1. Mounting instructions door leaf mounting on the pull side

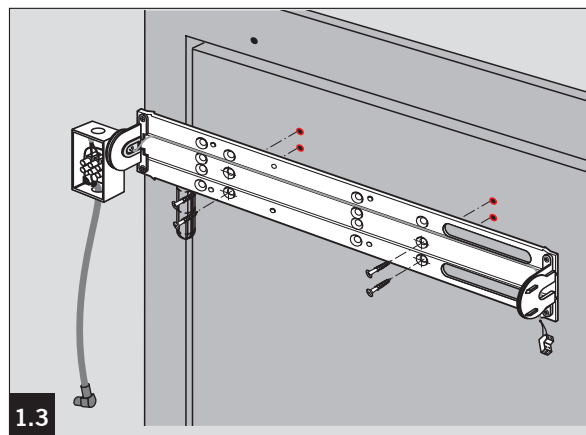
WN 057721 45532, 12/16



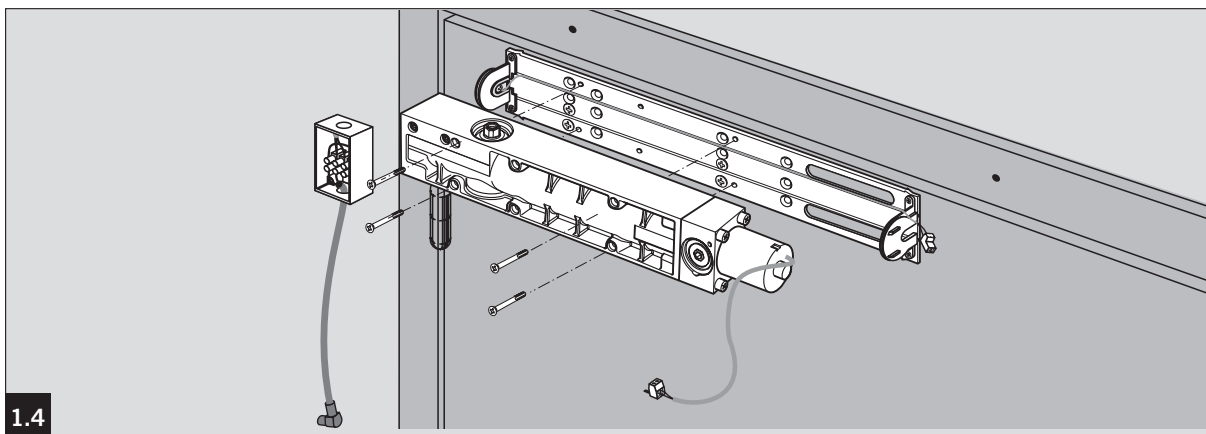
1.1



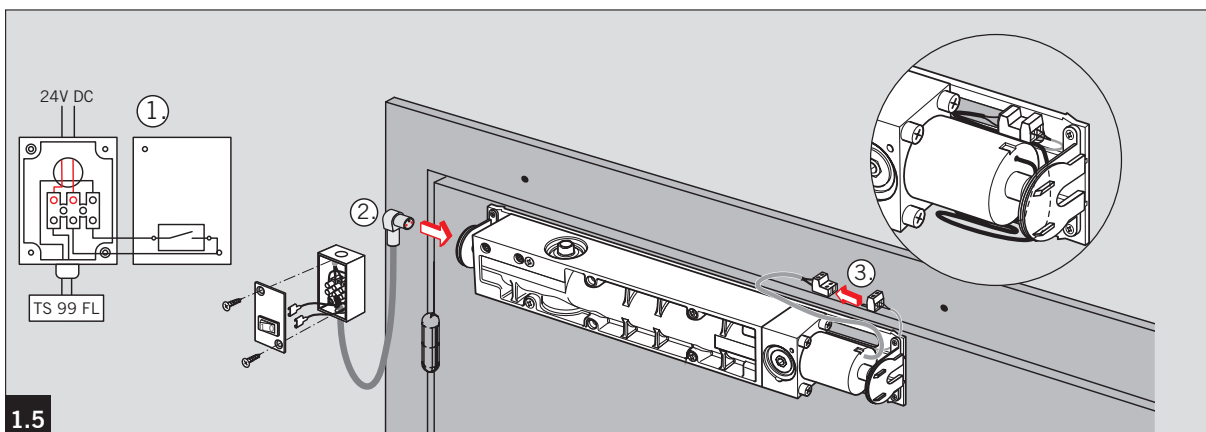
1.2



1.3



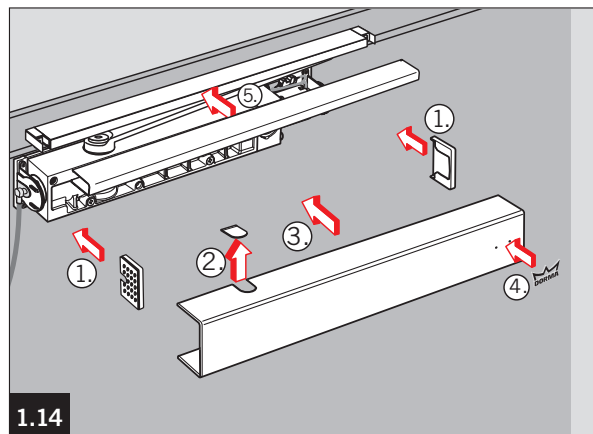
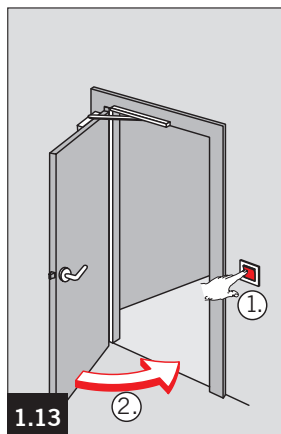
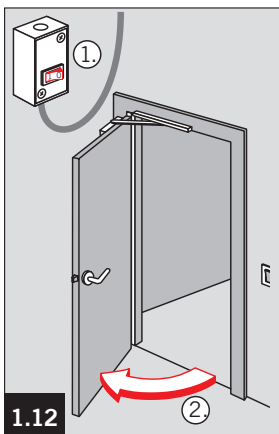
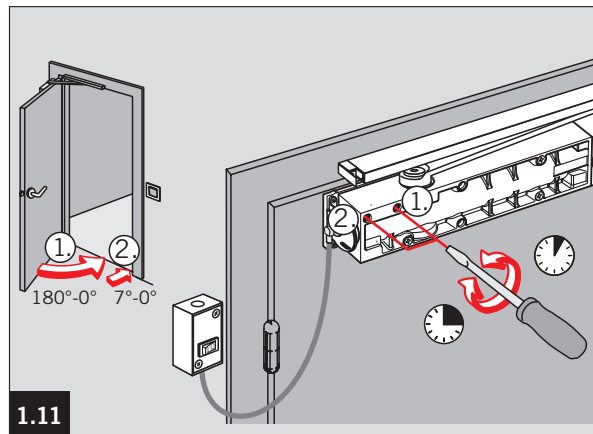
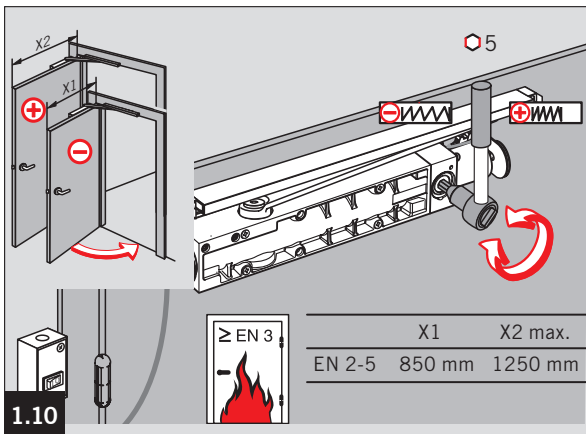
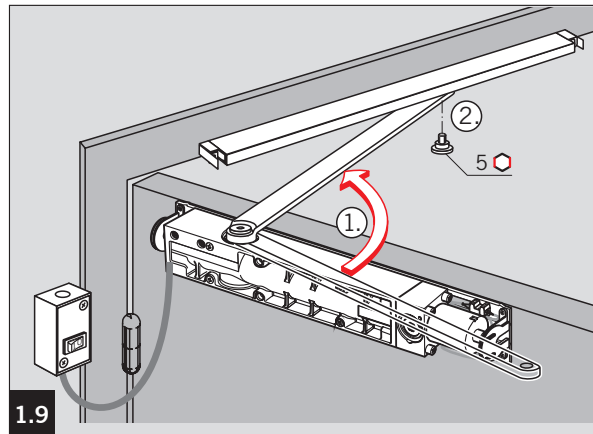
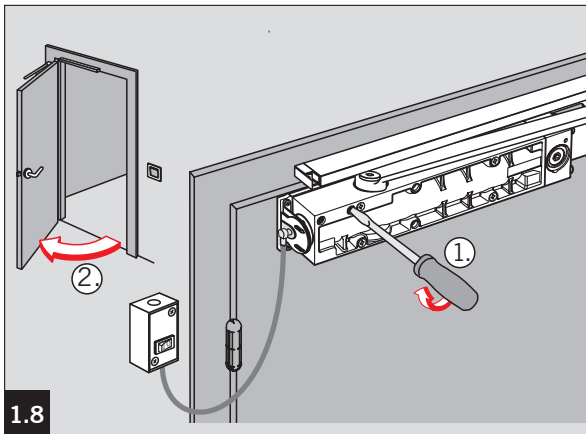
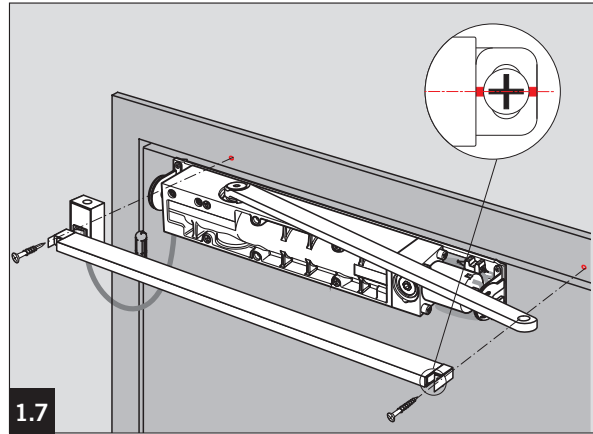
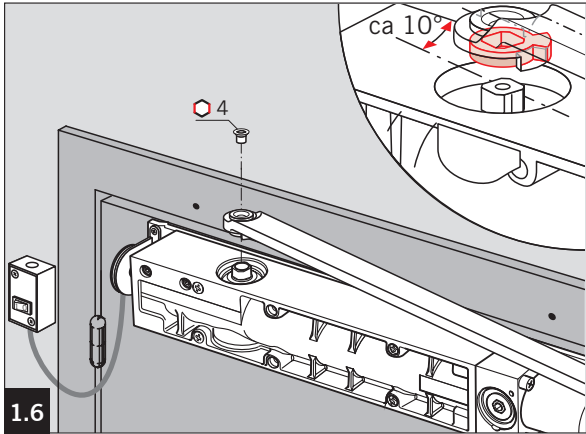
1.4



1.5

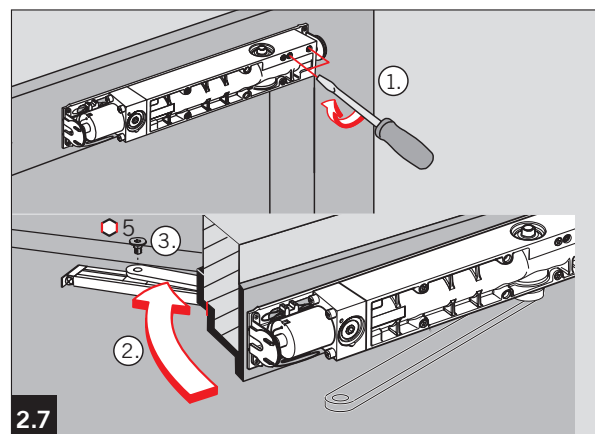
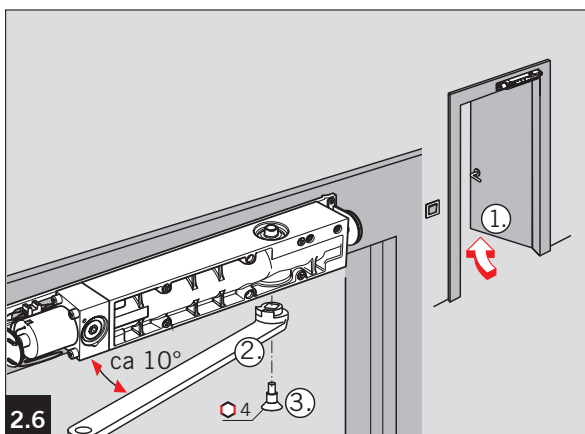
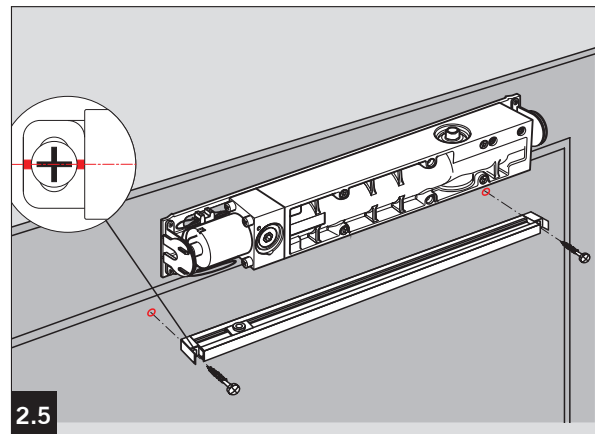
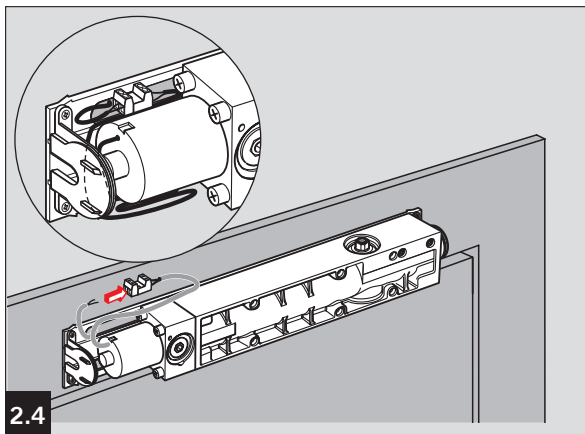
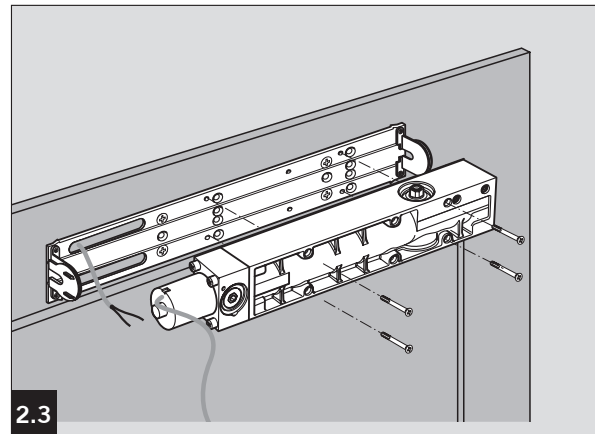
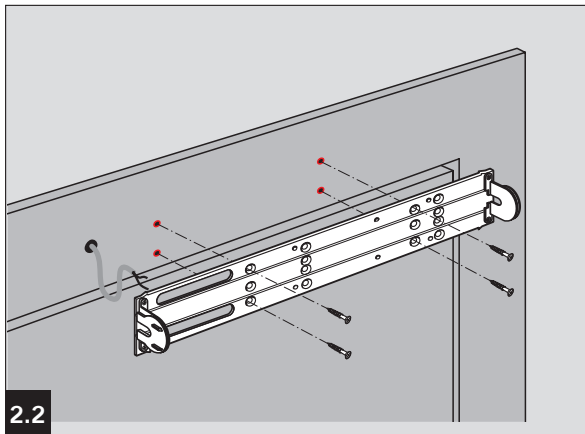
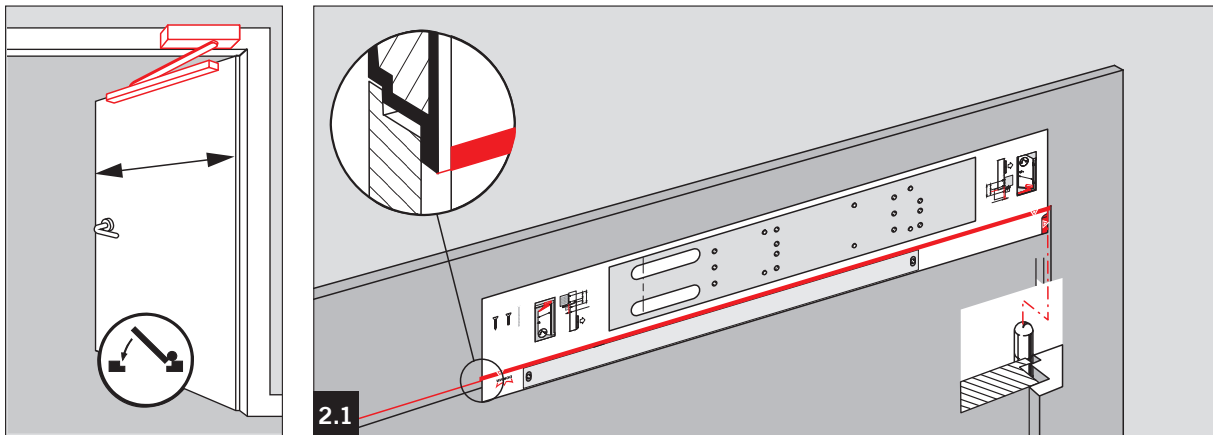
CE	dormakaba Deutschland GmbH Postfach 4009 58 247 Ennepetal EN 1155: 1997/A1; 2002/AC: 2006	3	8	3	8	3	5	1	1	3
		0432-CPR-00026-66	DOP_0068							

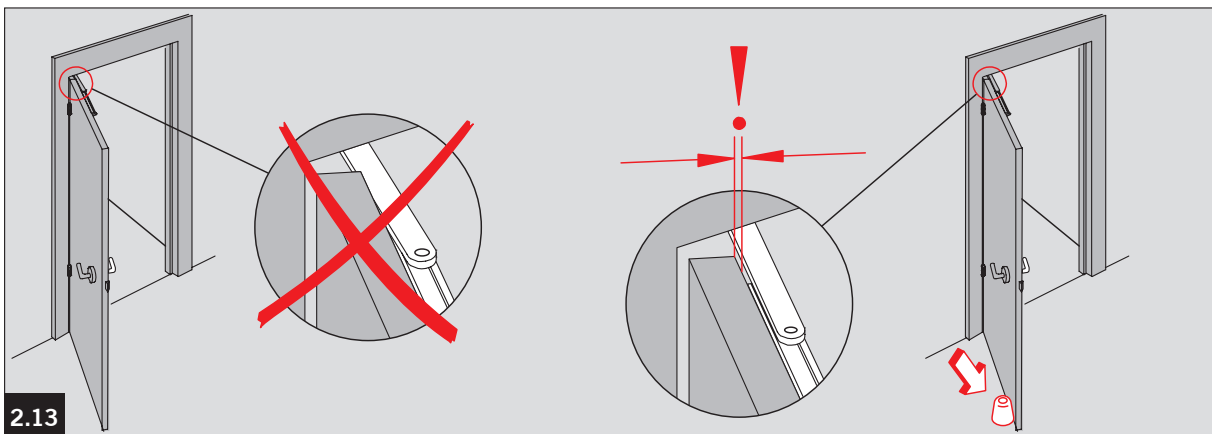
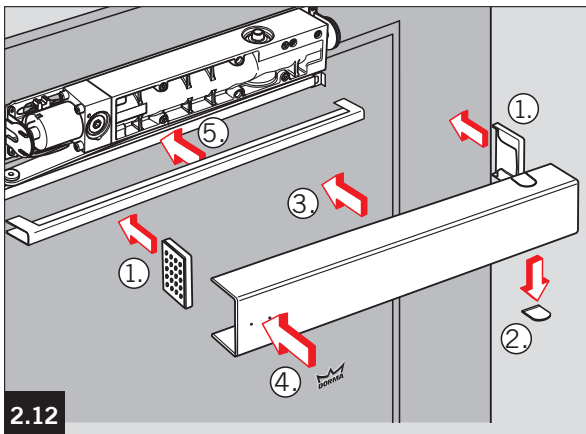
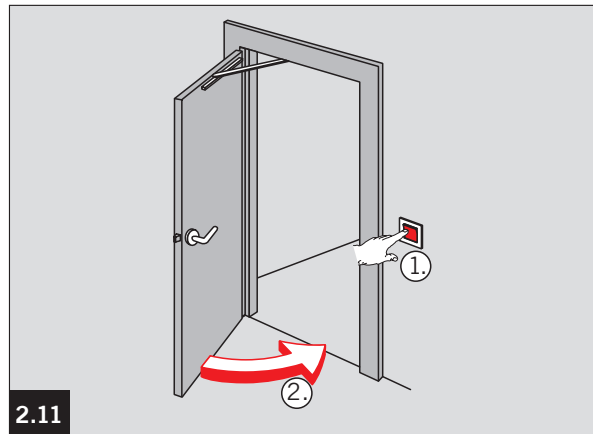
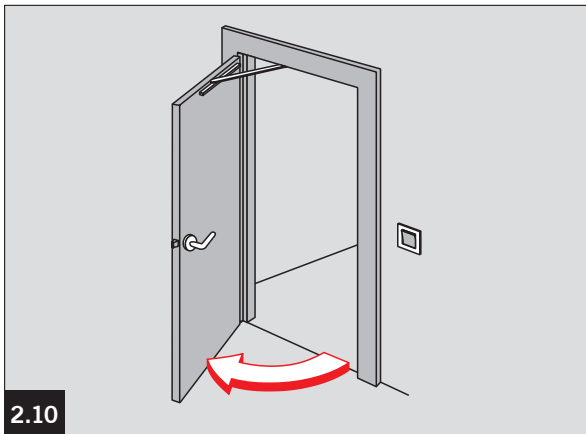
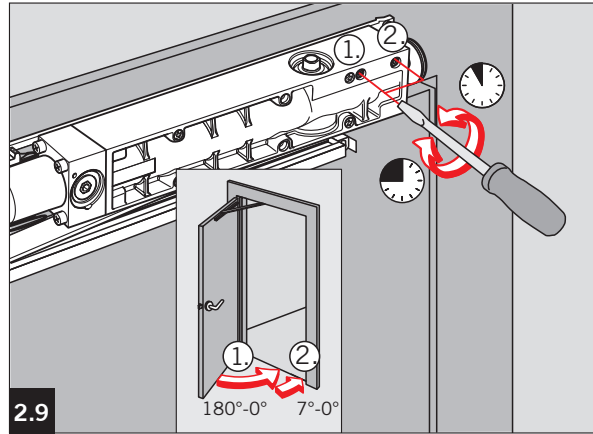
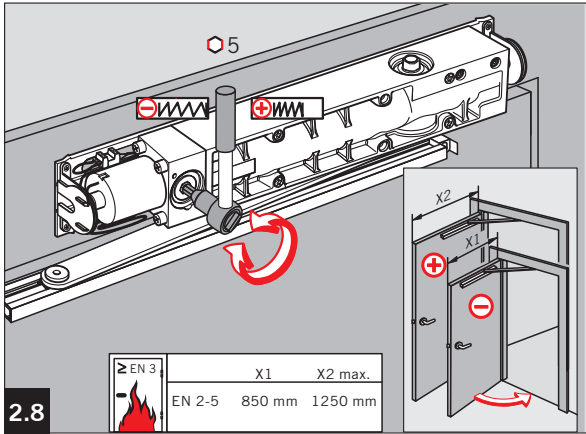
CE	dormakaba Deutschland GmbH Postfach 4009 58 247 Ennepetal EN 1154: 1996/A1; 2002/AC: 2006	4	8	2	5	1	1	3
		0432-CPR-00026-66	DOP_0068					



TS 99 FL EN 2-5

2. Montageanleitung Kopfmontage auf der Bandgegenseite /
2. Mounting instructions transom mounting on the push side





Änderungen vorbehalten
Subject to change without notice