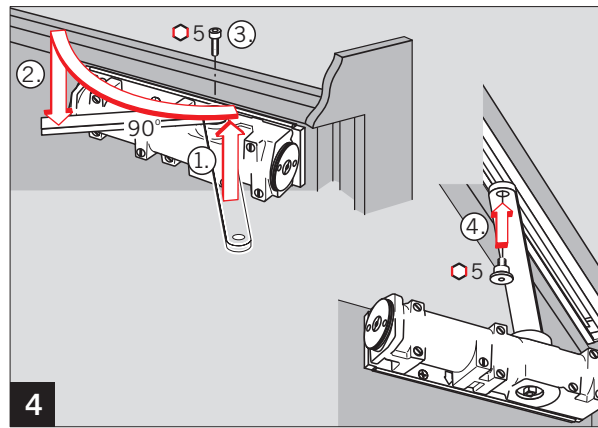
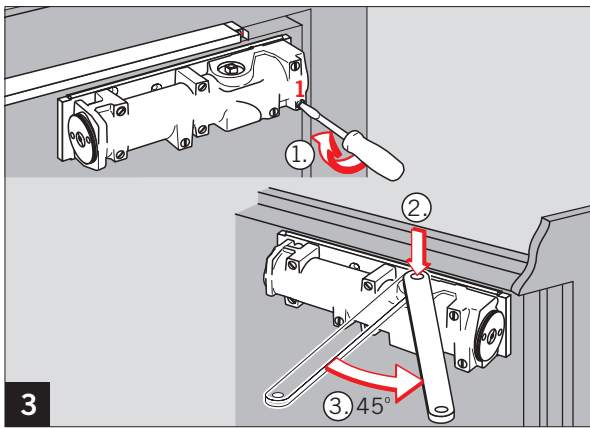
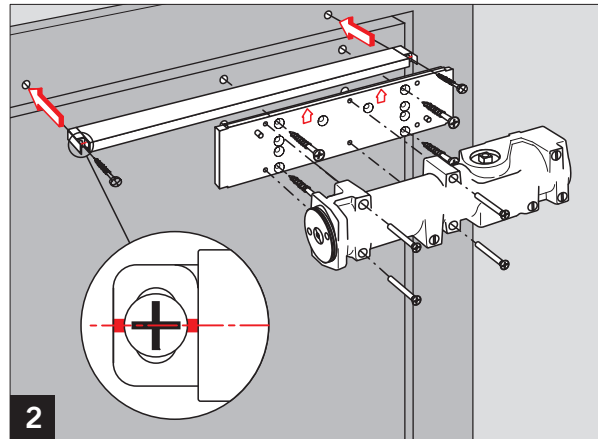
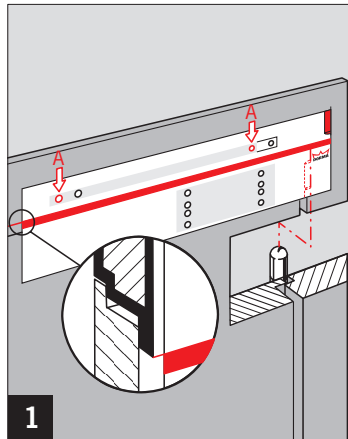
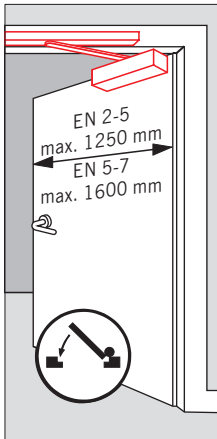
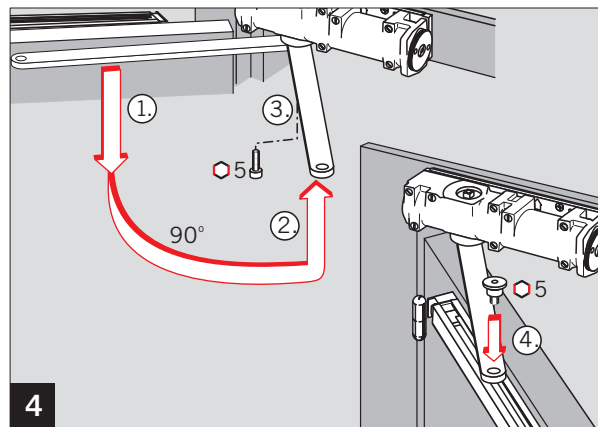
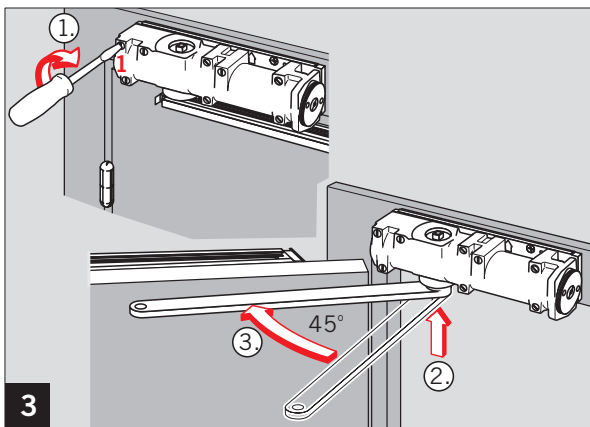
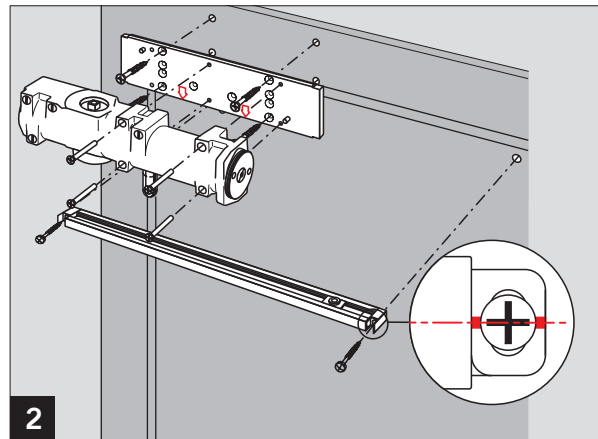
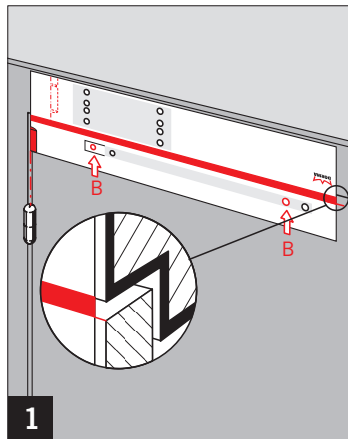
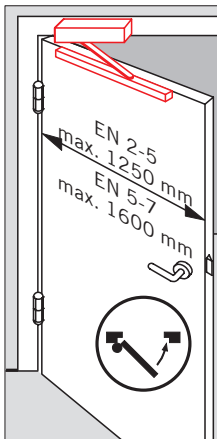
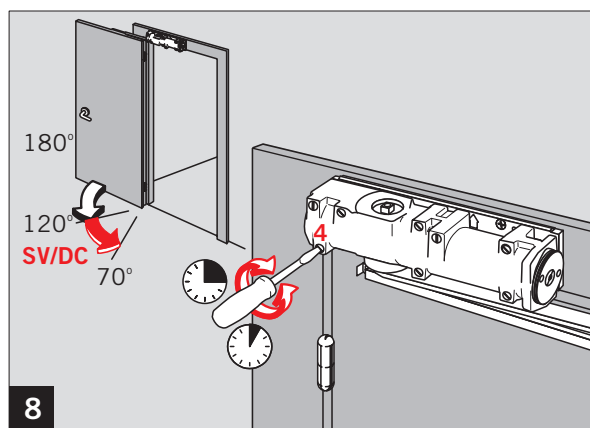
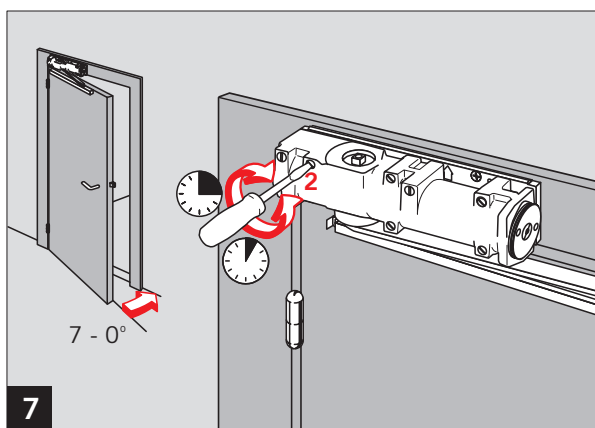
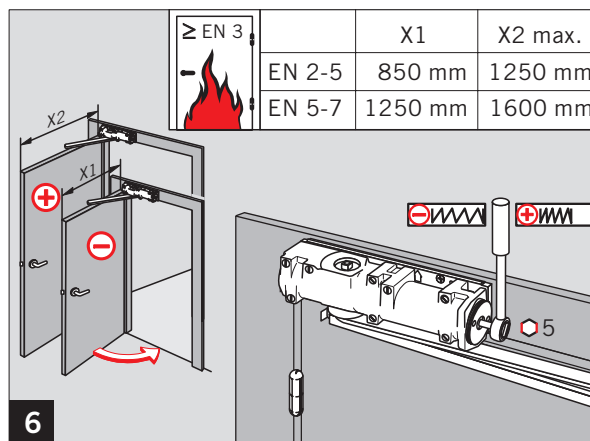
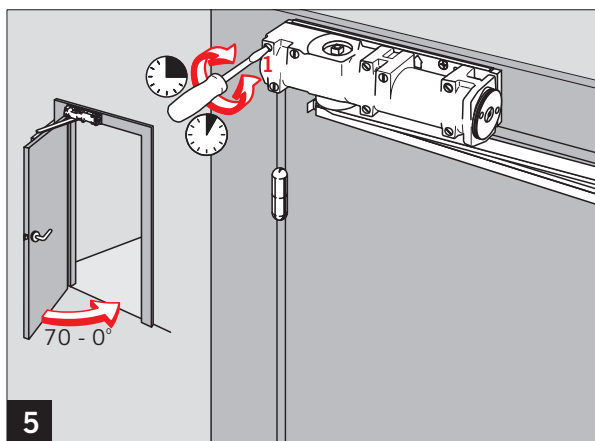
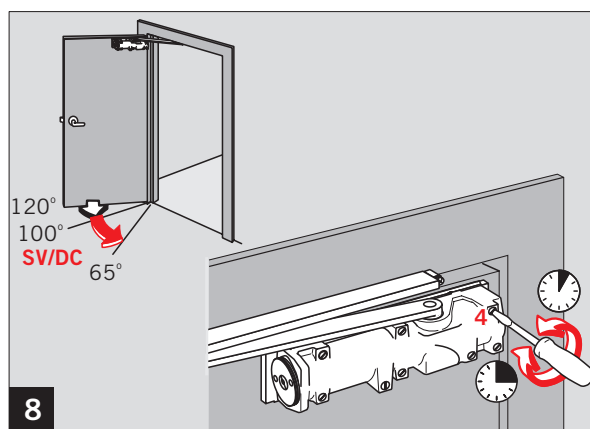
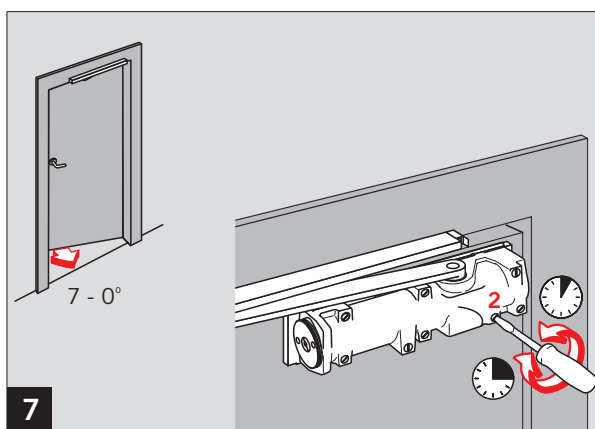
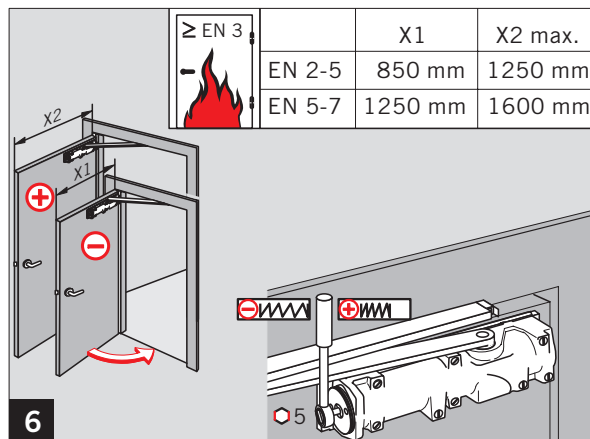
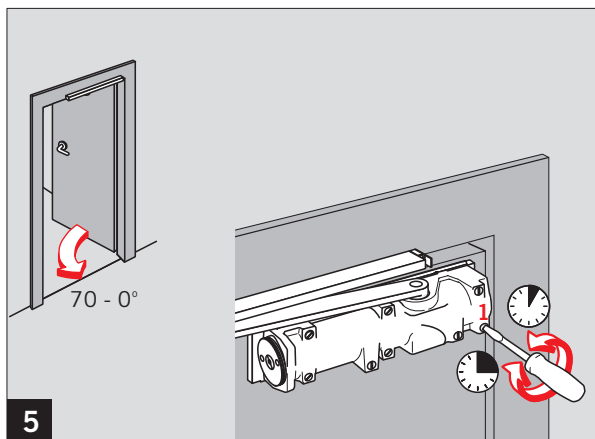


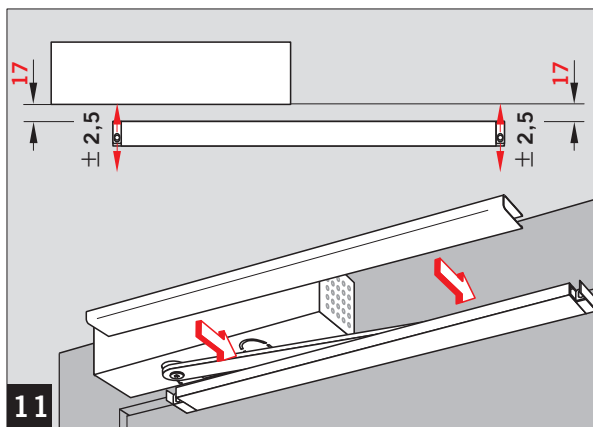
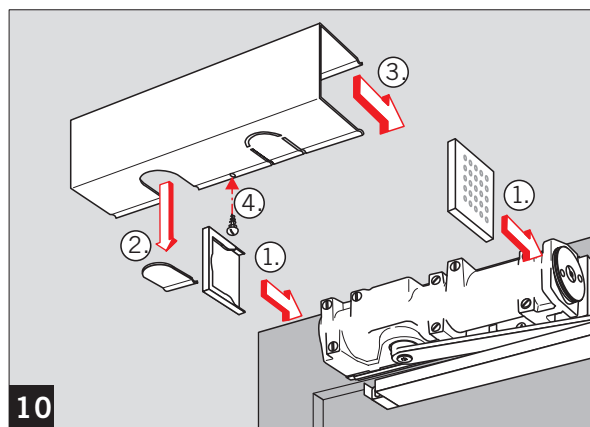
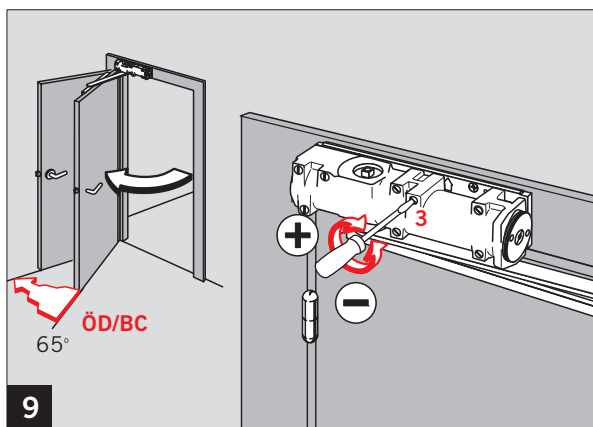
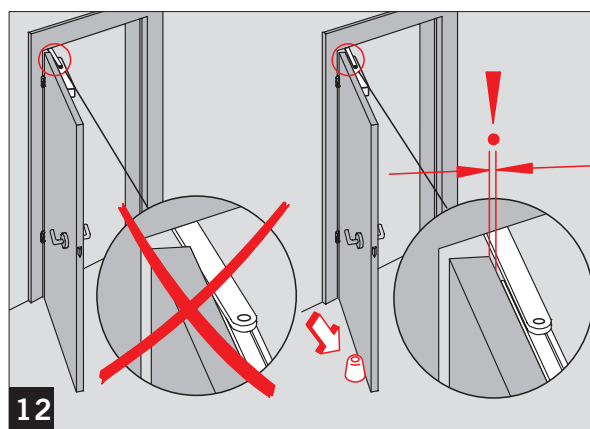
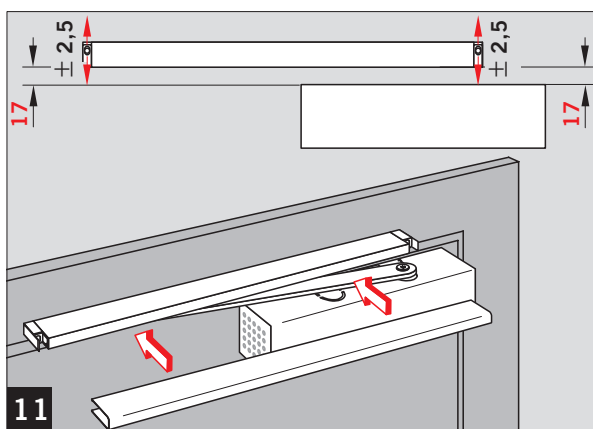
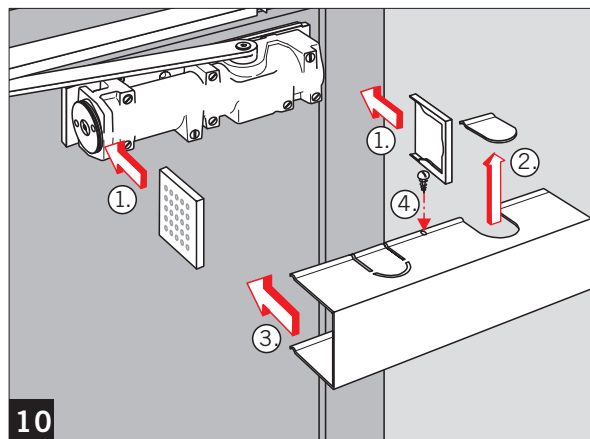
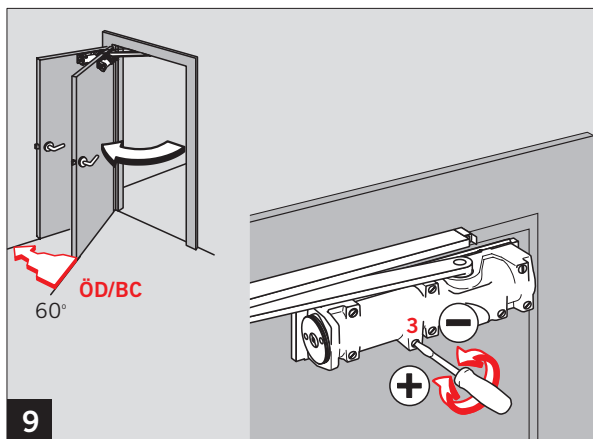
WN 056606 45532
09/08

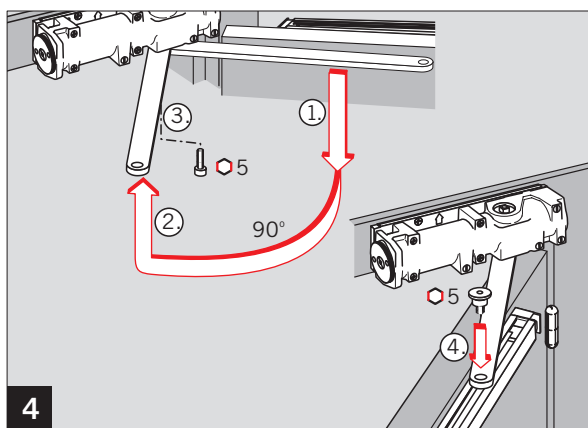
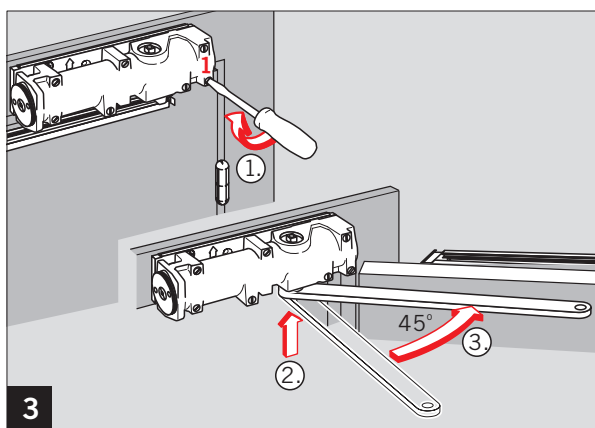
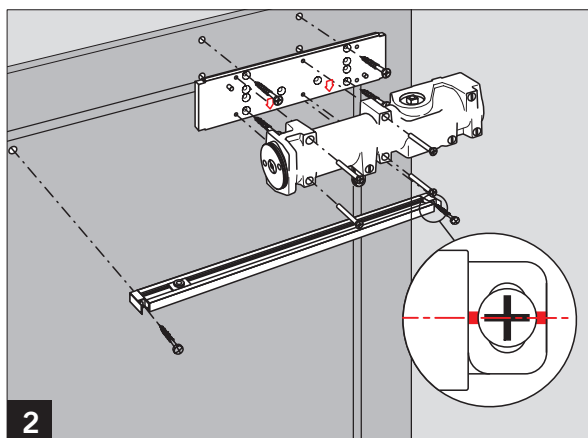
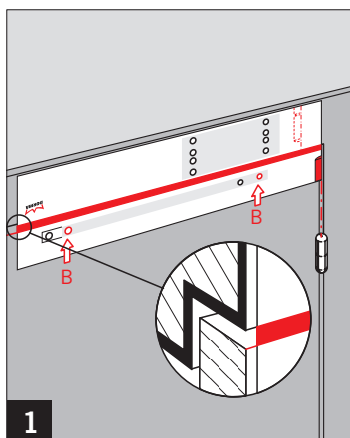
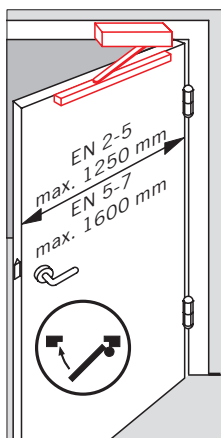
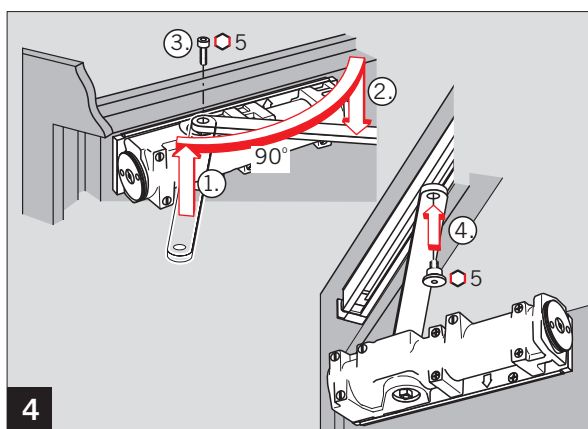
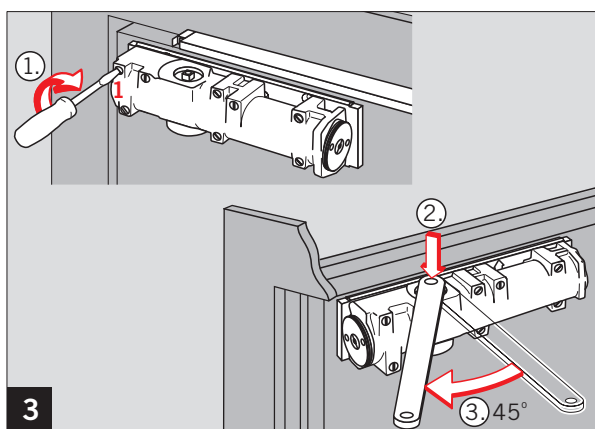
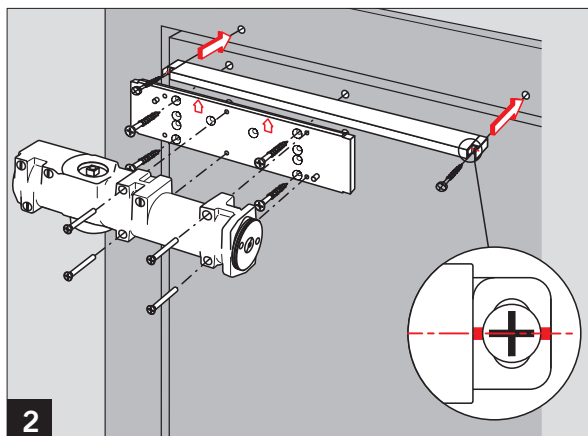
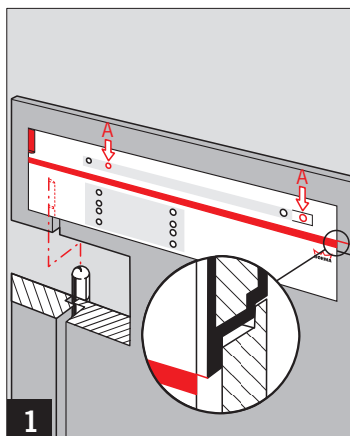
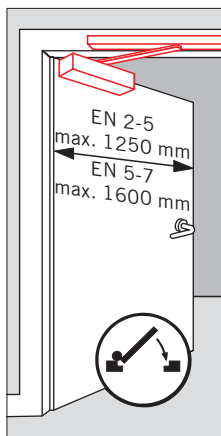


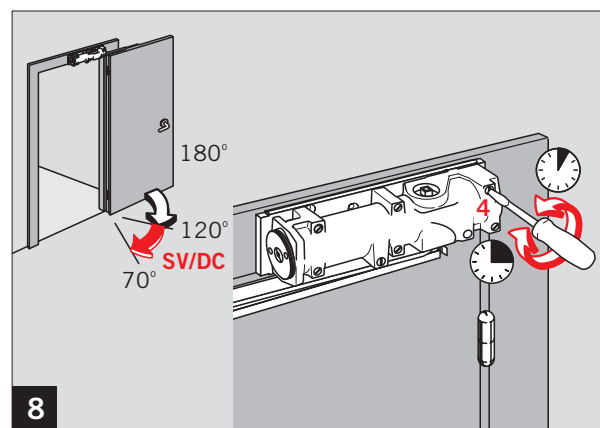
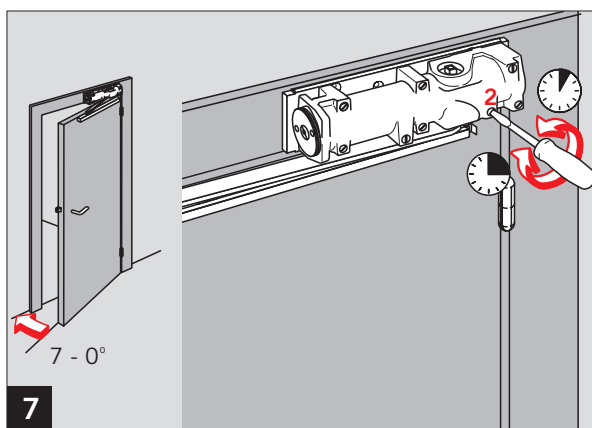
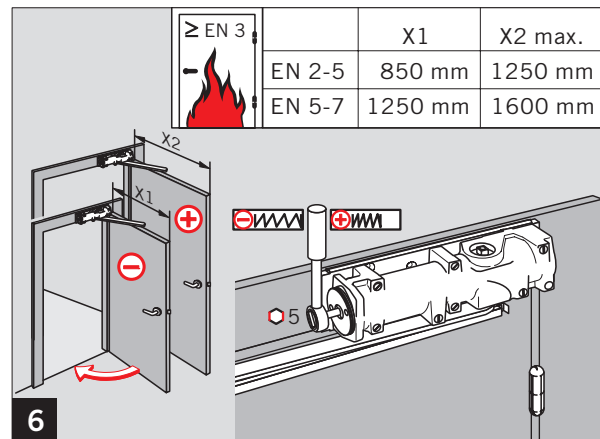
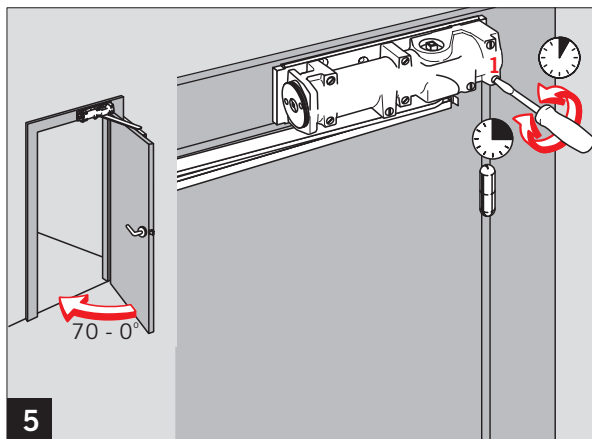
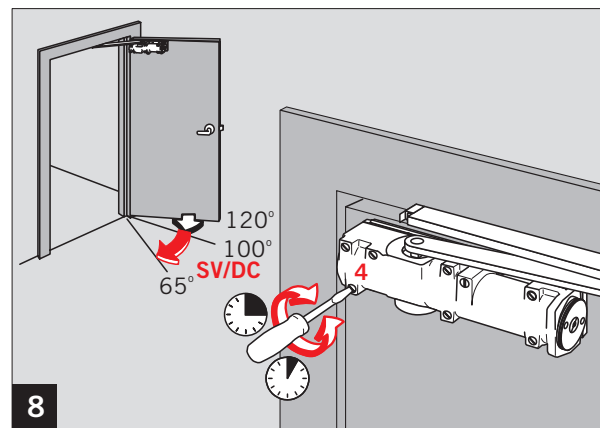
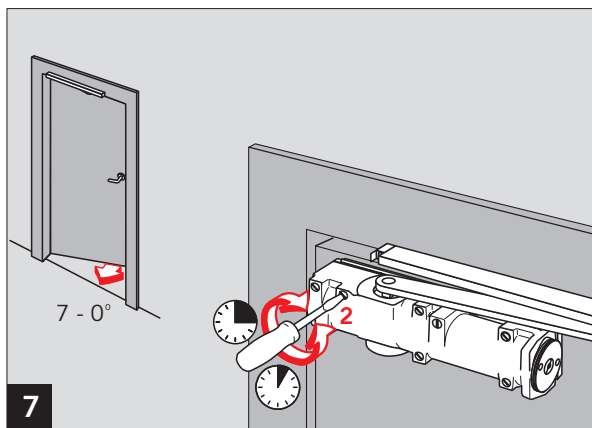
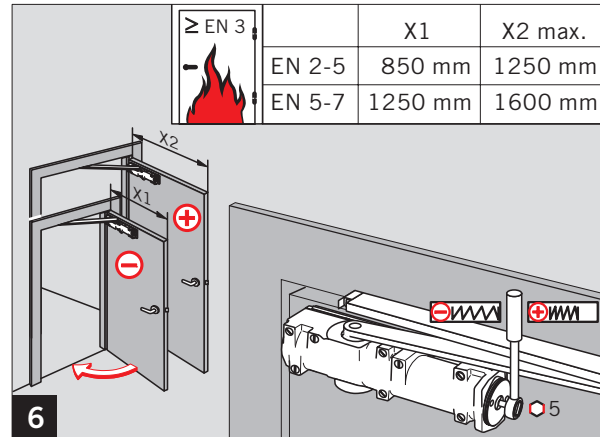
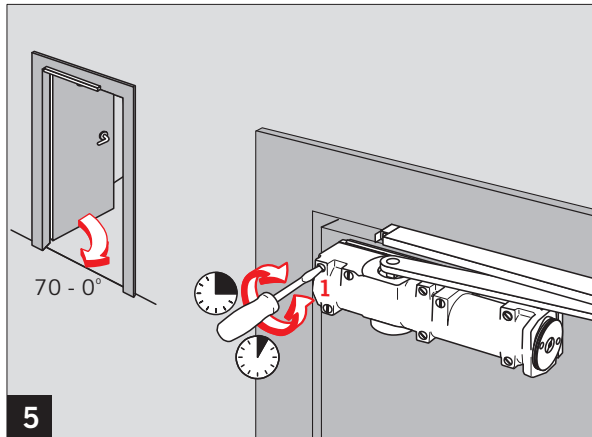
CE	DORMA GmbH + Co. KG Postfach 4009 58 247 Ennepetal	EN 1154:1996+A1:2002	04
			4 8 2-5 1 1 4 4 8 5-7 1 1 4
Dangerous substances: None			

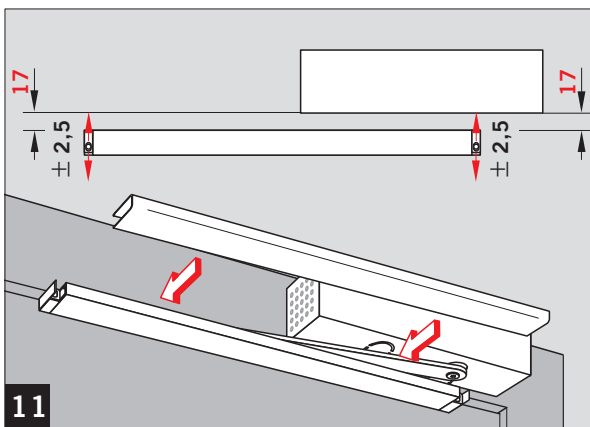
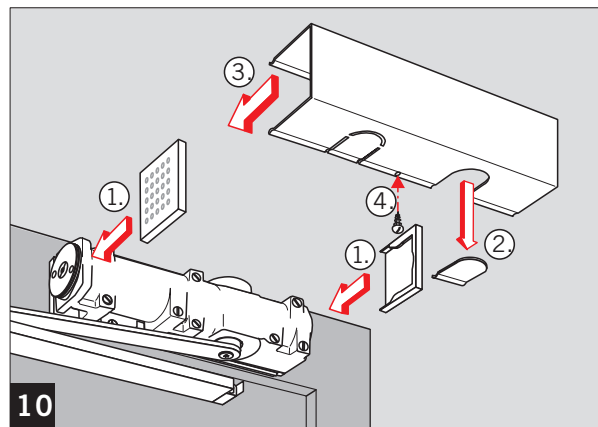
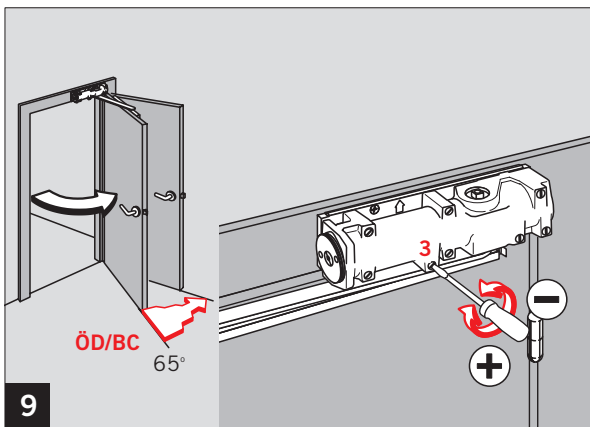
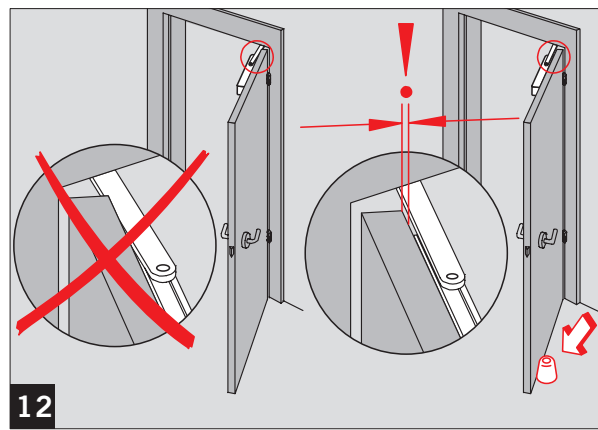
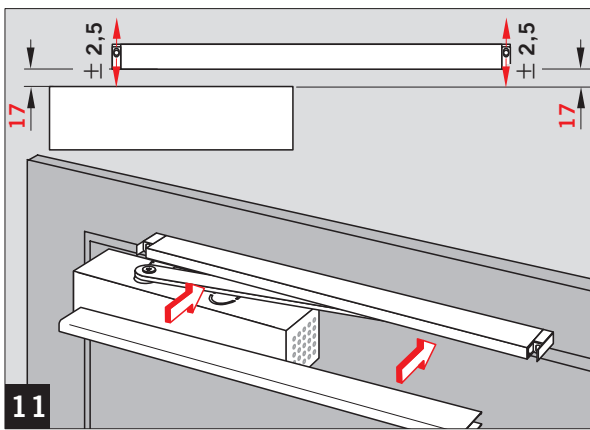
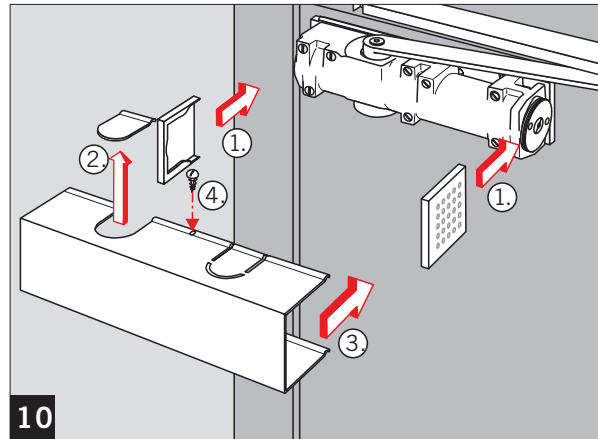
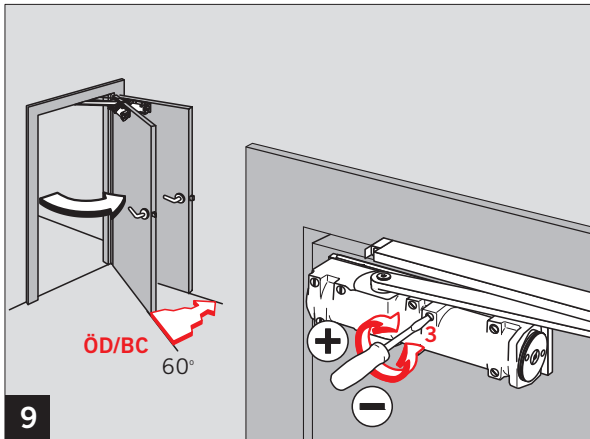












Änderungen vorbehalten
Subject to change without notice