



# BTS 80 BTS 75 V

Bodentürschließer

## Universelle Anwendung, individuelle Funktionen, gesicherte Qualität

Ob normal, schmal oder breit, ob DIN-L-, DIN-R- oder Pendeltür – als universelle Bodentürschließer sind die DORMA BTS 80 und BTS 75 V für Türen aller Art ausgelegt.

Ein breites Zubehörprogramm ermöglicht die Anpassung an verschiedene Türkonstruktionen und unterschiedliche Bodenbeläge.

Die DORMA Bodentürschließer BTS 80 und BTS 75 V erfüllen durch ihre individuellen Funktionen die unterschiedlichsten Anforderungen, und das mit größtmöglicher Zuverlässigkeit durch hohe Qualität.

Zertifiziert nach ISO 9001.

### Vorteile – Punkt für Punkt

#### Für den Handel

- Reduzierte Lagerhaltung durch separate, austauschbare Steckachsen.
- Schlanke Produktpalette bietet alle wesentlichen Funktionen.

#### Für den Verarbeiter

- Universeller Einsatz an DIN-L-, DIN-R- und Pendeltüren.
- Einfache Anpassung an bauliche Gegebenheiten – auch nachträglich – durch austauschbare Steckachsen.

#### Für den Planer

- Perfekte Optik durch unsichtbaren Einbau.
- Alle wesentlichen Funktionen.
- Bewährte, robuste Konstruktion – mit bis zu 300 kg Türgewicht belastbar (BTS 80).

#### Für den Anwender/ Benutzer

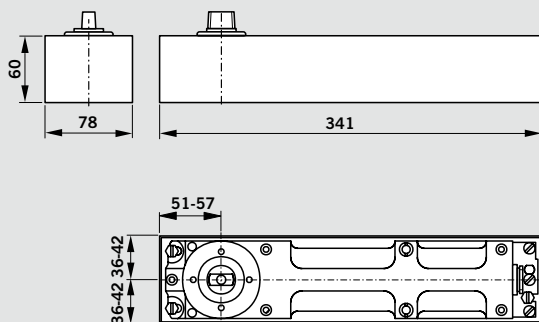
- Konstanter und temperaturunabhängiger Schließablauf.
- Leichte Türbegehung durch hohen mechanischen Wirkungsgrad.

Daten und Merkmale	BTS 80		BTS 75 V
	3	4	6
Schließkraft Größe EN stufenlos einstellbar	–	–	–
Allgemeine Türen und Außentüren <sup>1)</sup>	≤ 950 mm	●	–
	≤ 1100 mm	–	●
	≤ 1400 mm	–	●
Feuer- und Rauchschutztüren	–	–	●
Max. Türgewicht in kg	300		120
Gleiche Ausführung für DIN-L und DIN-R sowie Pendeltüren	–	●	●
Schließgeschwindigkeit über Ventil(e) stufenlos einstellbar	175° – 0°	●	–
	175° – 15°	–	●
	15° – 0°	–	●
Öffnungsdämpfung, mechanisch	–	●	●
Schließverzögerung über Ventil stufenlos einstellbar (alternativ zur Feststellung aktivierbar)	–	●	–
	–	–	–
	–	–	–
Feststellung	einstellbar	●	–
	konstant 90°	–	●
	konstant 105°	–	●
Deckplatten- befestigung	am Zementkasten	–	–
	am Schließer	●	●
Gewicht in kg	7,1	3,0	
Abmessungen in mm	Länge	341	285
	Breite	78	82
	Höhe	60	50
Türschließer geprüft nach EN 1154	–	●	●
CE Kennzeichnung für Bauprodukte (Produkte mit werkseitiger Feststellung erhalten keine CE-Kennzeichnung)	–	–	●

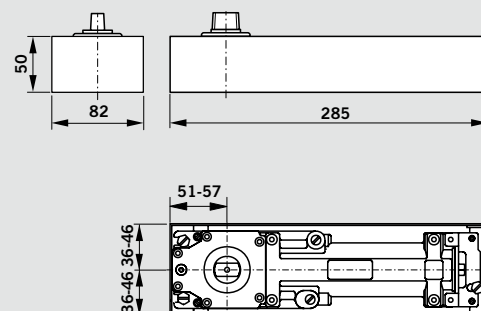
- ja – nein

<sup>1)</sup> Für besonders hohe und schwere sowie ständig gegen starken Winddruck schließende Türen sollte die nächste Schließergröße gewählt werden. BTS 75 V nur für allgemeine Türen.

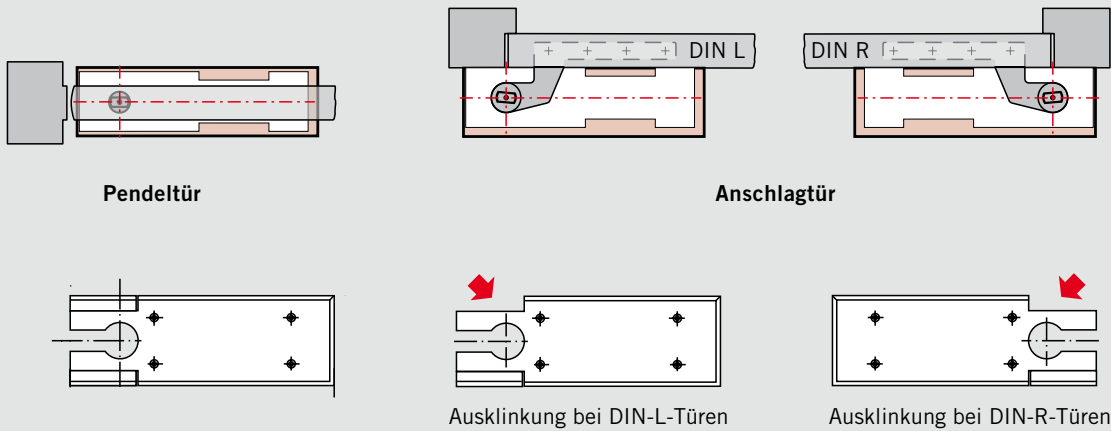
### BTS 80



### BTS 75 V



## Anwendung und Montage

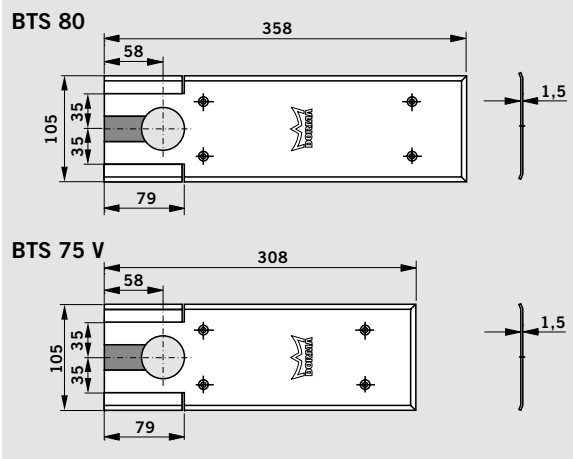


## Zubehör

### Universaldeckplatte

Durch einfaches Ausklinken der vorgestanzen Eckteile lässt sich die Universaldeckplatte sowohl bei DIN-L- als auch bei DIN-R-Türen verwenden, während sie bei Pendeltüren im Lieferzustand montiert wird.

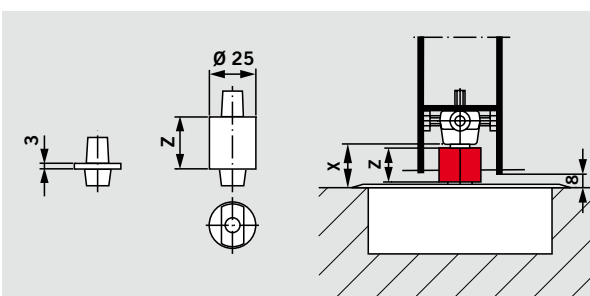
Die Universaldeckplatte ist wahlweise in Edelstahl oder Messing, matt gebürstet, lieferbar (Materialstärke 1,5 mm).



### Steckachsen

Mit Hilfe von Austauschsteckachsen lässt sich das Bodenspiel bei Bedarf (Türen mit Schwellen, mit Teppich ausgelegte Fußböden o. ä.) vergrößern.

Sonderausführungen auf Anfrage: z. B. Flachkant, 3° versetzt, Vierkant und Steckachsen für nicht DORMA spezifisches Zubehör.









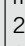





Berechnung der erforderlichen Achsverlängerung:  
Verlängerung = X – Bodenspiel (normal 8 mm)

Bundhöhe Z der verlängerten Steckachsen = Achsverlängerung + 3 mm (Bundhöhe der normalen Steckachse)

### Vergussmasse DORMA 2300

Zum Ausfüllen der Hohlräume zwischen Schließergehäuse und Zementkasten zum Schutz gegen das Eindringen von Feuchtigkeit (laut VOB u. a. für Feuchträume vorgeschrieben).

Weiteres Zubehör wie **Türhebel und Zapfenbänder** siehe Technische Information „Zubehör für Bodentürschließer DORMA BTS“

Anwendung und Montage		Verlängerte Steckachsen (Verlängerung in mm)													Vergussmasse 2300 0,5 kg		
Bodentürschließer BTS 80	Bodentürschließer BTS 75 V																
		45200401 Normal	45200402 5	45200403 7,5	45200404 10	45200419 12,5	45200405 15	45200406 20	45200407 25	45200414 28	45200408 30	45200409 35	45200410 40	45200411 45	45200412 50	45090059	
einschließlich Zementkasten und normaler Steckachse																	
EN 3	EN 1 – 4	●	#	#	#	#	#	#	#	#	#	#	#	#	#	#	#
80120000	61701000																
EN 4	EN 1 – 4 mit Feststellung 90°	●	#	#	#	#	#	#	#	#	#	#	#	#	#	#	#
80110000	61701200																
EN 6	EN 1 – 4 mit Feststellung 105°	●	#	#	#	#	#	#	#	#	#	#	#	#	#	#	#
80130000	61701300																
einschließlich Zementkasten ohne Steckachse																	
EN 3	EN 1 – 4	#	#	#	#	#	#	#	#	#	#	#	#	#	#	#	#
80120001	61701001																
EN 4	EN 1 – 4 mit Feststellung 90°	#	#	#	#	#	#	#	#	#	#	#	#	#	#	#	#
80110001	61701201																
EN 6	EN 1 – 4 mit Feststellung 105°	#	#	#	#	#	#	#	#	#	#	#	#	#	#	#	#
80130001	61701301																
Universaldeckplatte																	
46700000	46700059	Edelstahl															
46700100	46700159	Messing, matt gebürstet															

● = Schließer mit Steckachse      # = Zubehör

### Ausschreibungstext BTS 80

Universal-Bodentürschließer nach EN 1154, für DIN-links-, DIN-rechts- und Pendeltüren bis 300 kg Türgewicht, mit stufenlos einstellbarer Schließgeschwindigkeit, Schließwirkung ab ca. 175°, mit hydraulisch voll kontrolliertem Schließablauf und Öffnungsdämpfung. Mit integriertem Druckausgleich für konstante, stufenlose, von Temperaturschwankungen unabhängige Feststellung zwischen 75° und 175° Türöffnung (abstellbar). Mit stufenlos einstellbarem Feststellbeginn, Schließverzögerung (Verzögerungsende zwischen 75° und 105° einstellbar). Einschließlich Zementkasten.

#### Größe

- EN 3
- EN 4
- EN 6

#### Zubehör

- Steckachse
  - normal
  - ... mm Verlängerung
  - Sonderausführung...
- Universaldeckplatte 1,5 mm dick
  - Edelstahl
  - Messing, matt gebürstet
- Vergussmasse

**Fabrikat:** DORMA BTS 80

### Ausschreibungstext BTS 75 V

Universal-Bodentürschließer nach EN 1154, für DIN-links-, DIN-rechts- und Pendeltüren bis 120 kg Türgewicht, mit stufenlos einstellbarer Schließkraft, Größe EN 1–4 und Schließgeschwindigkeit, Schließwirkung ab ca. 175°, mit hydraulisch voll kontrolliertem Schließablauf und Öffnungsdämpfung. Einschließlich Zementkasten.

#### Zubehör

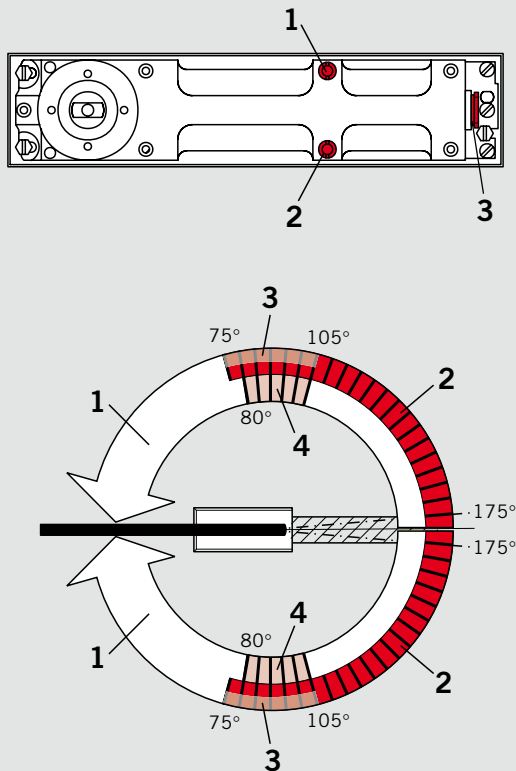
- Steckachse
  - normal
  - ... mm Verlängerung
  - Sonderausführung...
- Universaldeckplatte 1,5 mm dick
  - Edelstahl
  - Messing, matt gebürstet
- Vergussmasse

**Fabrikat:** DORMA BTS 75 V

#### Ausführung

- mit Steckachse
- ohne Steckachse
- konstante Feststellung 90°
- konstante Feststellung 105°

### Serienmäßige und optionale Funktionen BTS 80



- 1 Stufenlos einstellbare Schließgeschwindigkeit
- 2 Feststellbereich oder Schließverzögerungsbereich.

- 3 Einstellbereich – Beginn der Feststellung oder Ende der Schließverzögerung (ca. 75° bis 105°).
- 4 Mechanische Öffnungsdämpfung (ab ca. 80°).

#### Hydraulische Feststellung

Die integrierte Feststellung ermöglicht ein Feststellen der Tür in jedem beliebigen Feststellwinkel zwischen 75° und 175°. Der Beginn des Feststellwinkels ist variabel einstellbar zwischen 75° und 105° Türöffnungswinkel.

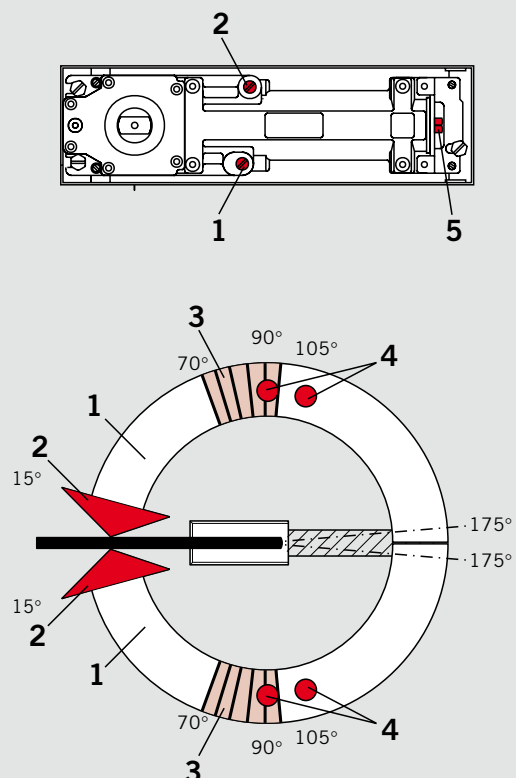
#### Schließverzögerung

Die Schließverzögerung bewirkt eine Verringerung der Schließgeschwindigkeit, die es zum Beispiel Behinderten, Müttern mit Kinderwagen oder Personal mit Versorgungswagen oder Krankentbetten ermöglicht, die Tür problemlos zu passieren.

#### Die Öffnungsdämpfung

Die integrierte mechanische Öffnungsdämpfung schützt bei einem heftigen Aufwerfen der Tür Wand und Tür vor Beschädigungen.

### Serienmäßige und optionale Funktionen BTS 75 V



- 1 Stufenlos einstellbare Schließgeschwindigkeit im Bereich 175° – 15°.
- 2 Stufenlos einstellbare Schließgeschwindigkeit im Bereich 15° – 0°.

- 3 Mechanische Öffnungsdämpfung (ab ca. 70°).
- 4 Konstante Feststellung bei 90° oder 105° (Option).
- 5 Stufenlos einstellbare Schließkraft EN 1–4.

#### Schließgeschwindigkeit

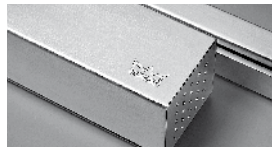
Der DORMA BTS 75 V kann mit zwei voneinander unabhängig einstellbaren Schließbereichen 175°–15° und 15°–0° optimal an bauliche Gegebenheiten angepasst werden

#### Konstante Feststellung (Option)

Mit Hilfe der konstanten Feststellung kann die Tür je nach Ausführung bei einem Öffnungswinkel von 90° oder 105° festgestellt werden.

#### Öffnungsdämpfung

Die integrierte mechanische Öffnungsdämpfung schützt bei einem heftigen Aufwerfen der Tür Wand und Tür vor Beschädigungen.



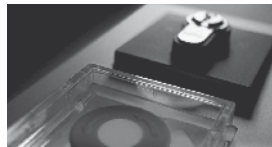
**Türtechnik**



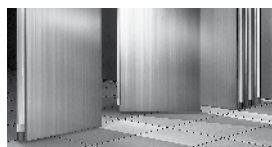
**Automatic**



**Glasbeschlagtechnik**



**Sicherheitstechnik/Zeit-  
und Zutrittskontrolle (STA)**



**Raumtrennsysteme**

**Division Türtechnik weltweit**

**Central Europe**

DORMA GmbH + Co. KG  
DORMA Platz 1  
D-58256 Ennepetal  
Tel. +49 2333 793-0  
Fax +49 2333 793-495

**Australasia**

DORMA Door Controls Pty. Ltd.  
46-52, Abbott Road  
Hallam/Victoria 3803  
Australia  
Tel. +61 3979 63555  
Fax +61 3979 63955

**China/Hong Kong**

DORMA Door Controls  
(Suzhou) Co. Ltd.  
No. 9, Hong Feng Road  
Suzhou Singapore Industrial Park  
Suzhou, 215021  
P.R. of China  
Tel. +86 512 67612481  
Fax +86 512 67614582

**DORMA Door Controls Pte. Ltd.**

Room 701, Technology Plaza  
651 King's Road  
North Point  
Hong Kong  
Tel. +852 25034632  
Fax +852 28875370

**Emerging Markets**

DORMA GmbH + Co. KG  
DORMA Platz 1  
D-58256 Ennepetal  
Tel. +49 2333 793-0  
Fax +49 2333 793-495

**DORMA Door Controls (Pty.) Ltd.**

Kings Court  
4A Mineral Crescent  
ZA-2000 Crown/Gauteng  
South Africa  
Tel. +27 11 8300280  
Fax +27 11 8300291

**Far East**

DORMA Far East Pte. Ltd.  
No. 31 Gul Lane  
Singapore 629425  
Tel. +65 6268 7633  
Fax +65 6265 7995

**France**

DORMA France S.A.S.  
Europarc  
42, rue Eugène Dupuis  
F-94046 Créteil  
Tel. +33 1 41942400  
Fax +33 1 41942401

**Gulf**

DORMA Gulf Door Controls FZE  
Jebel Ali Free Zone South  
Plot No. S 20135  
Road No. SW 301 G  
P.O. Box 17268  
Dubai – United Arab Emirates  
Tel. +971 4 8020400  
Fax +971 4 8869100/8869101

**North America**

DORMA Architectural Hardware  
DORMA Drive, Drawer AC  
Reamstown, PA 17567-0411  
Tel. +1 800 5238483  
Fax +1 800 2749724

**Scanbalt**

DORMA Sverige AB  
F O Petersons Gata 24  
SE-421 31 Västra Frölunda  
Tel. +46 31 289520  
Fax +46 31 281739

**South America**

DORMA Sistemas de Controles  
para Portas Ltda.  
Av. Piracema, 1400  
Centro Empresarial Tambore  
CEP 06400-933 Barueri/  
São Paulo, Brasil  
Tel. +55 11 46899280  
Fax +55 11 46899215

**South-East Europe**

DORMA AUSTRIA GmbH  
Pebering Strass 22  
A-5301 Eugendorf  
Tel. +43 6225 284880  
Fax +43 6225 28491

**South Europe**

DORMA Italiana S.r.l.  
Via. Canova 44/46  
I-20035 Lissone (MI)  
Tel. +39 039 244031  
Fax +39 039 24403310

**DORMA Ibérica, S.A.**

Camino San Martin de la Vega, 4  
E-28500 Arganda del Rey  
(Madrid)  
Tel. +34 91 8757850  
Fax +34 91 8757881

**UK/Ireland**

DORMA UK Ltd.  
Wilbury Way  
Hitchin  
GB-Hertfordshire SG4 0AB  
Great Britain  
Tel. +44 1462 477600  
Fax +44 1462 477601