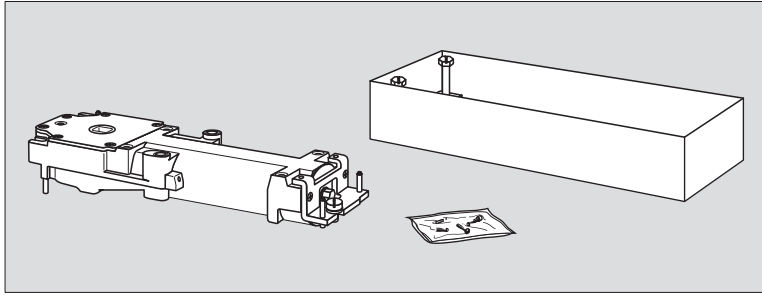
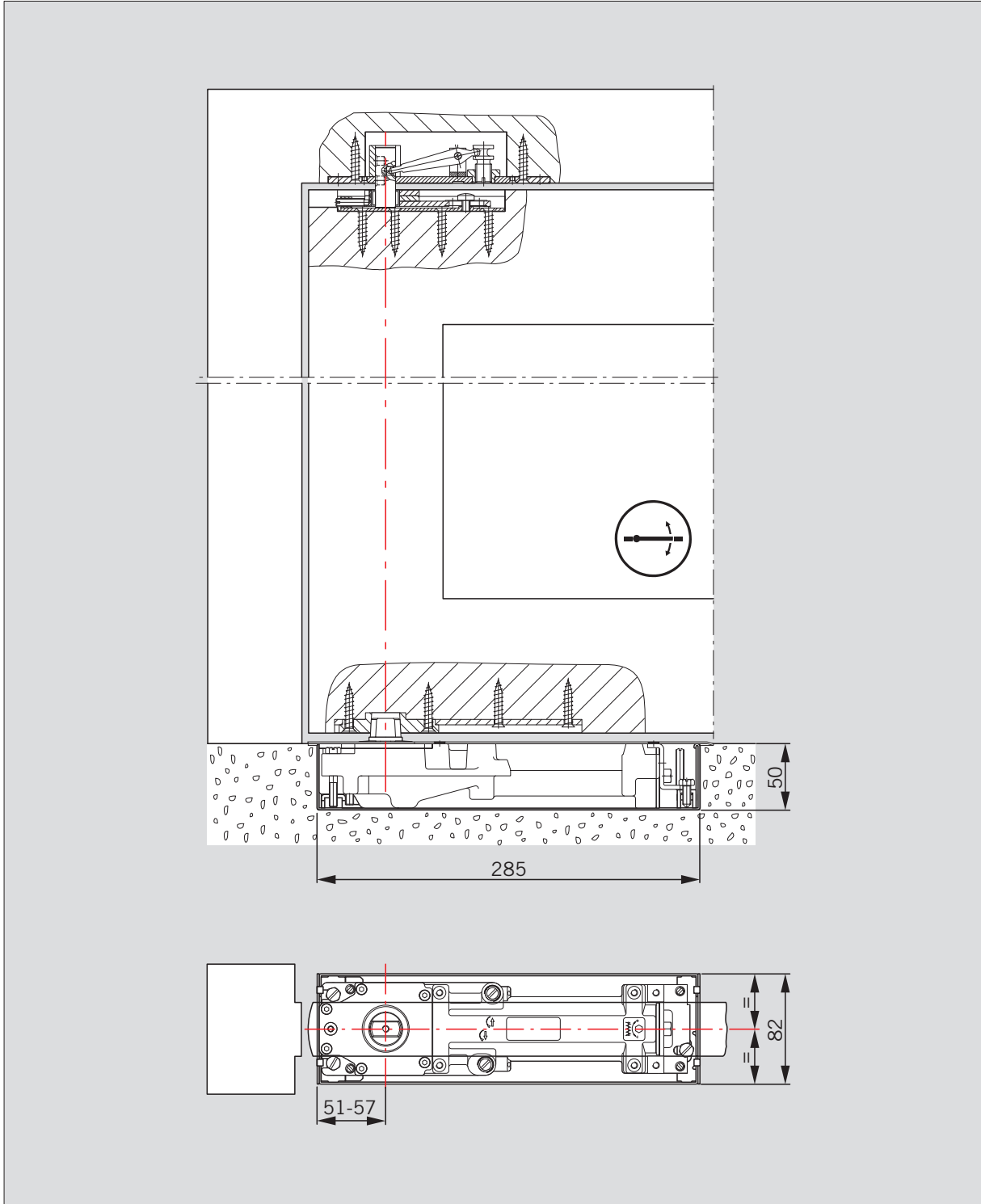
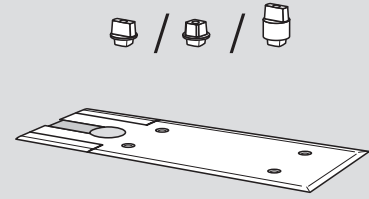
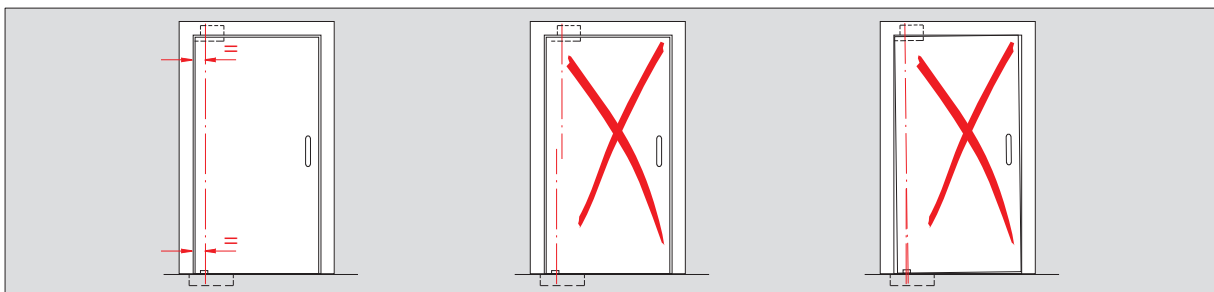
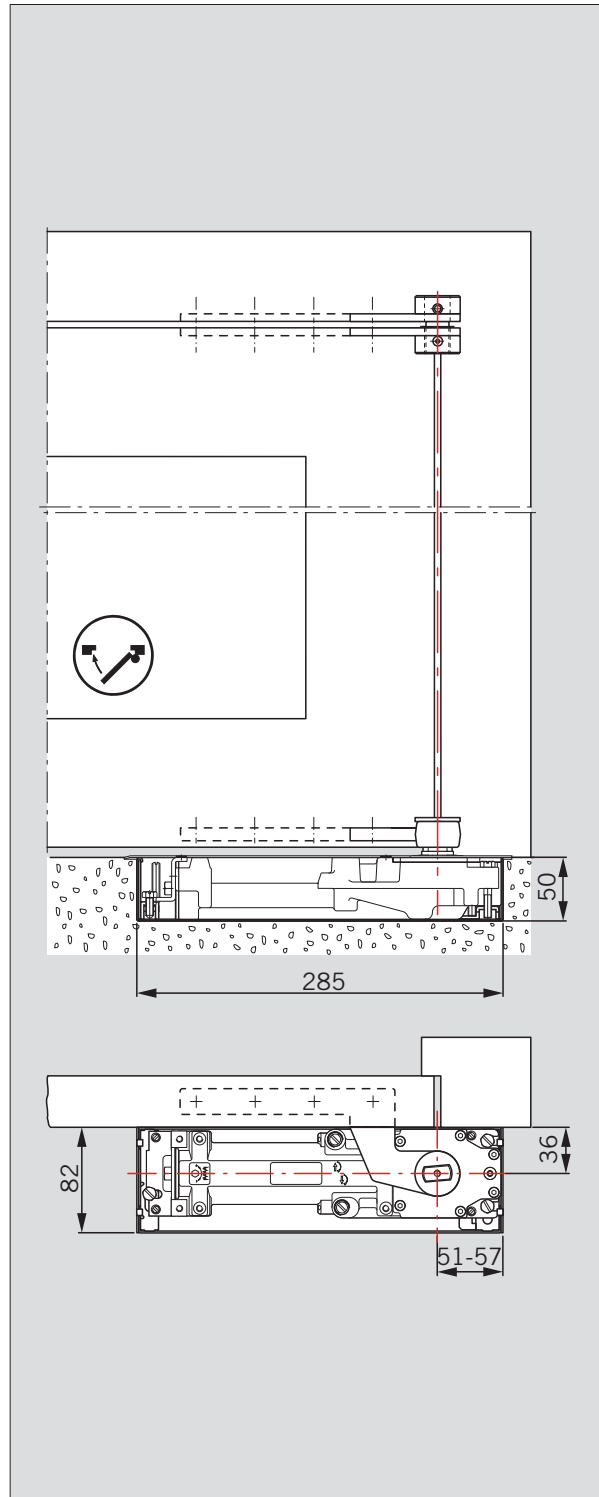
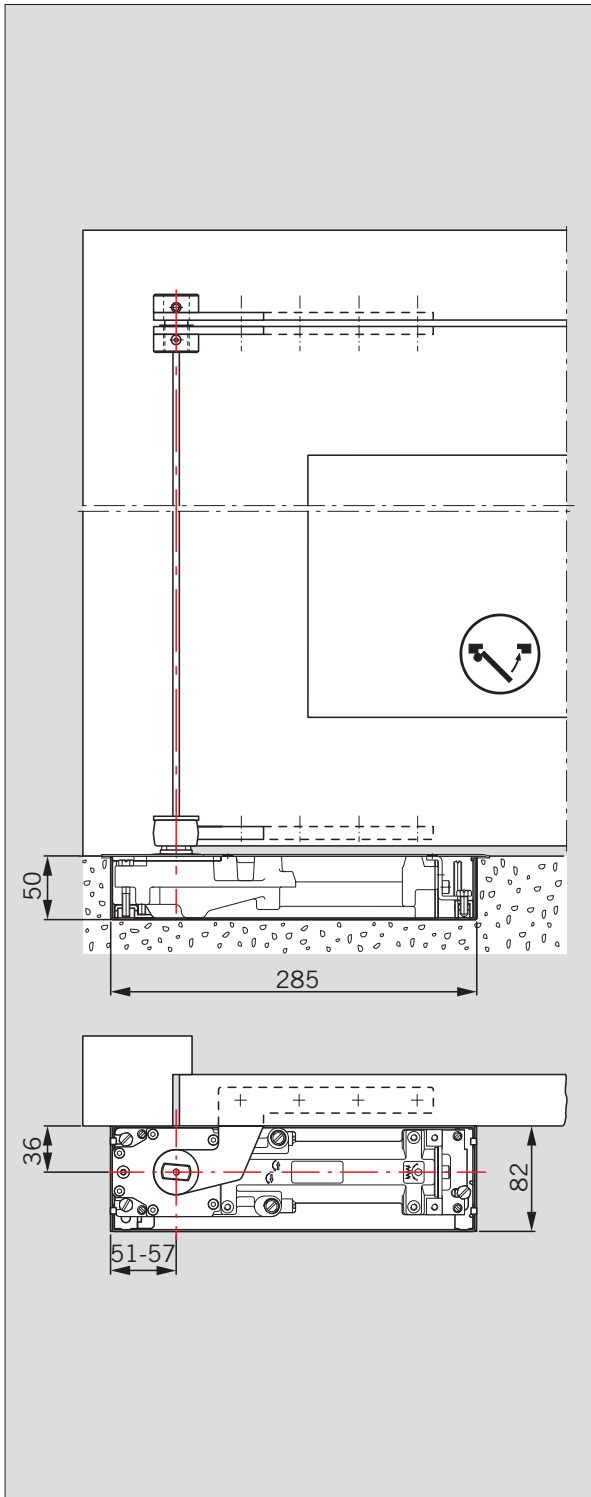


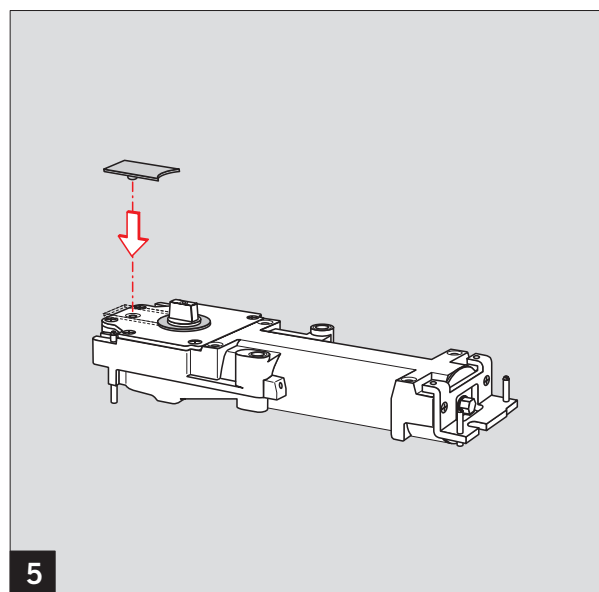
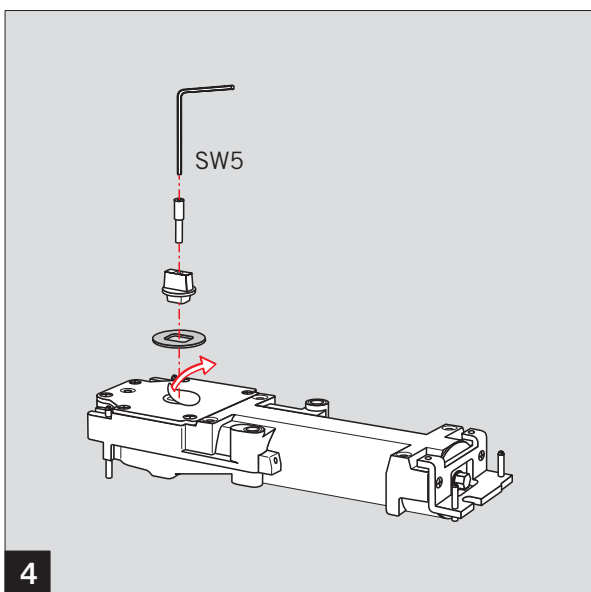
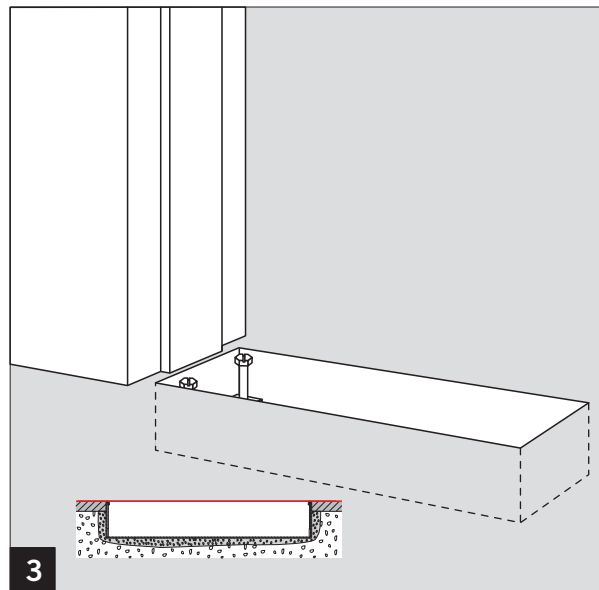
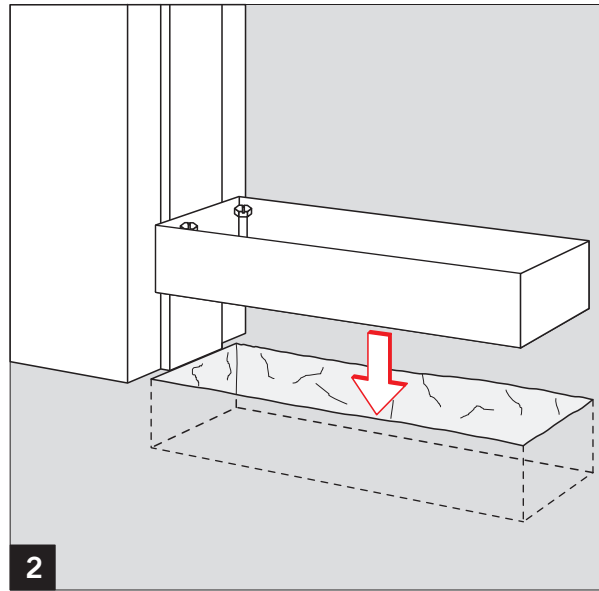
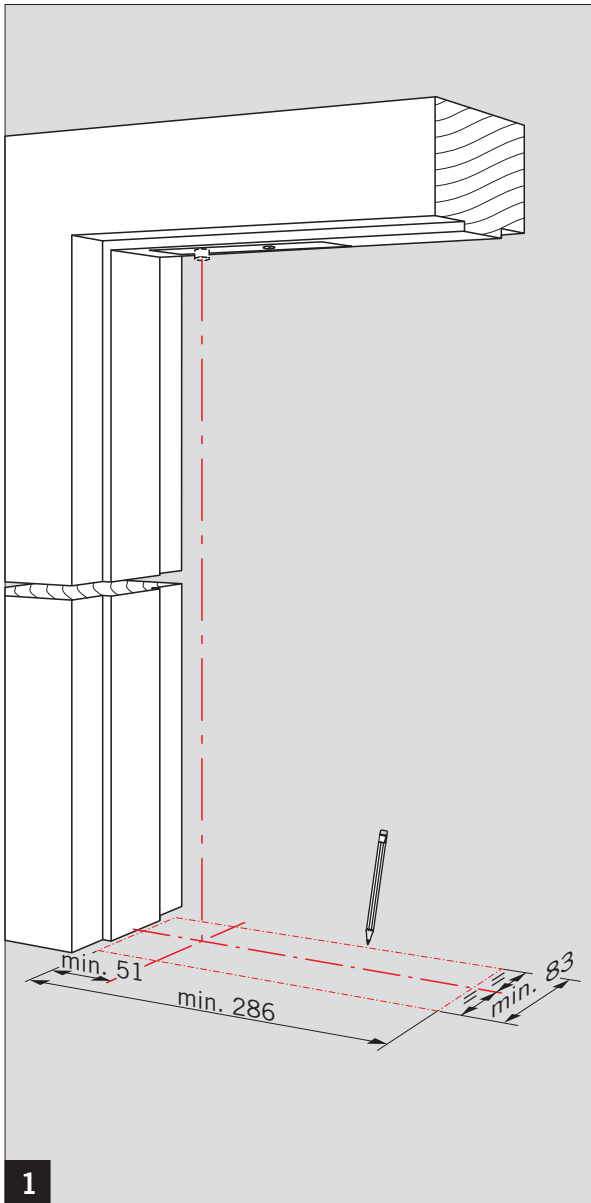
WN 054107 45532
03/06

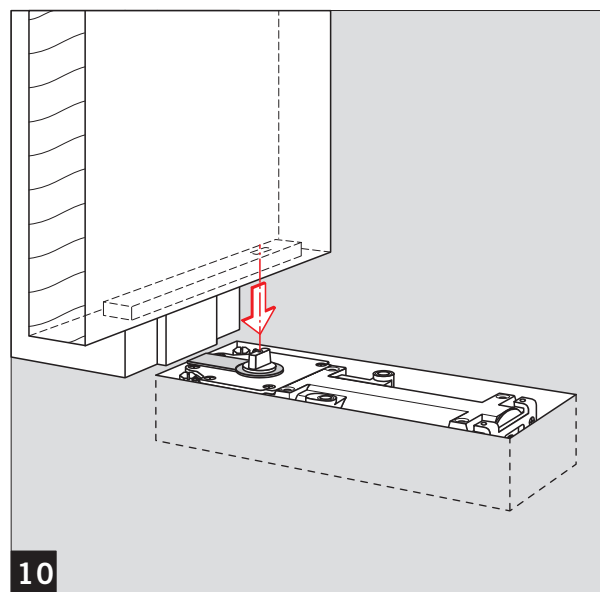
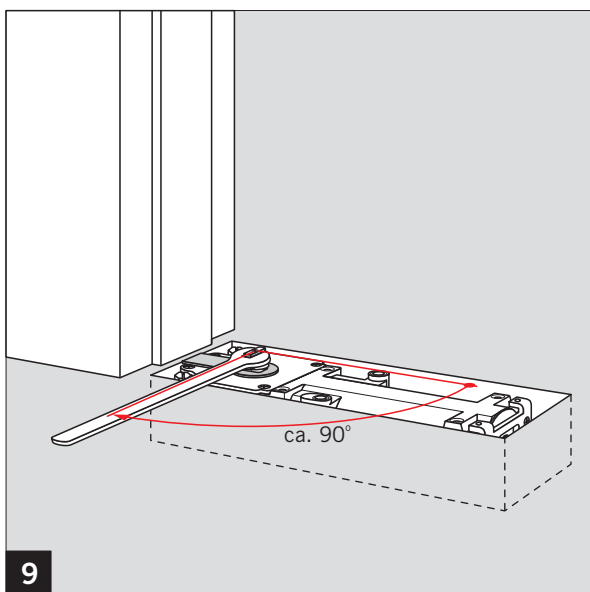
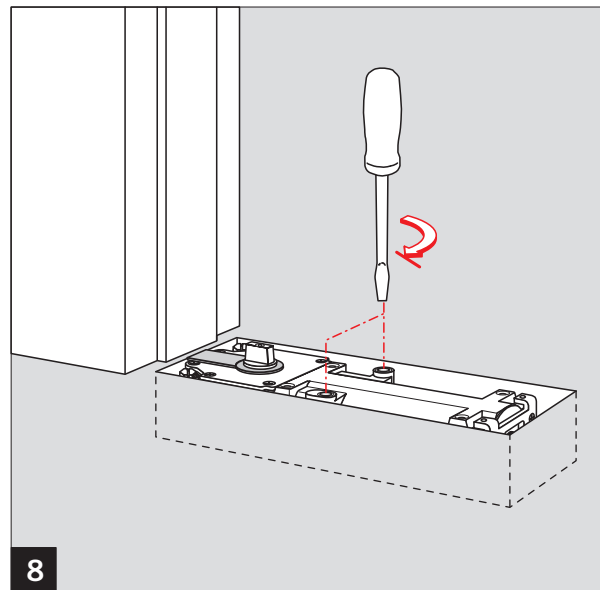
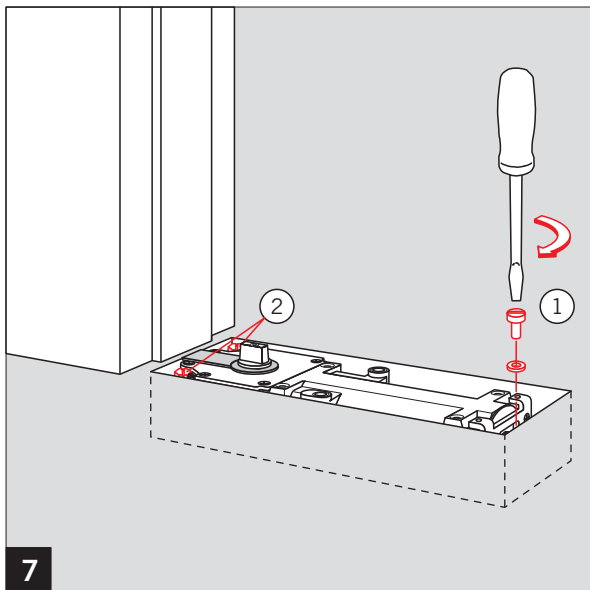
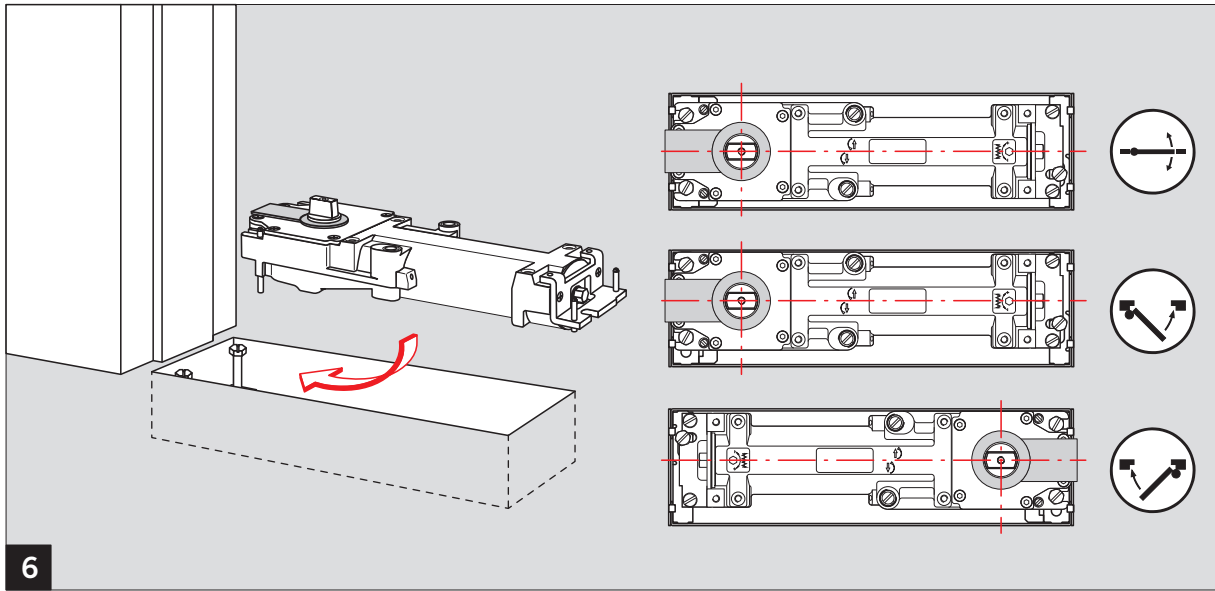


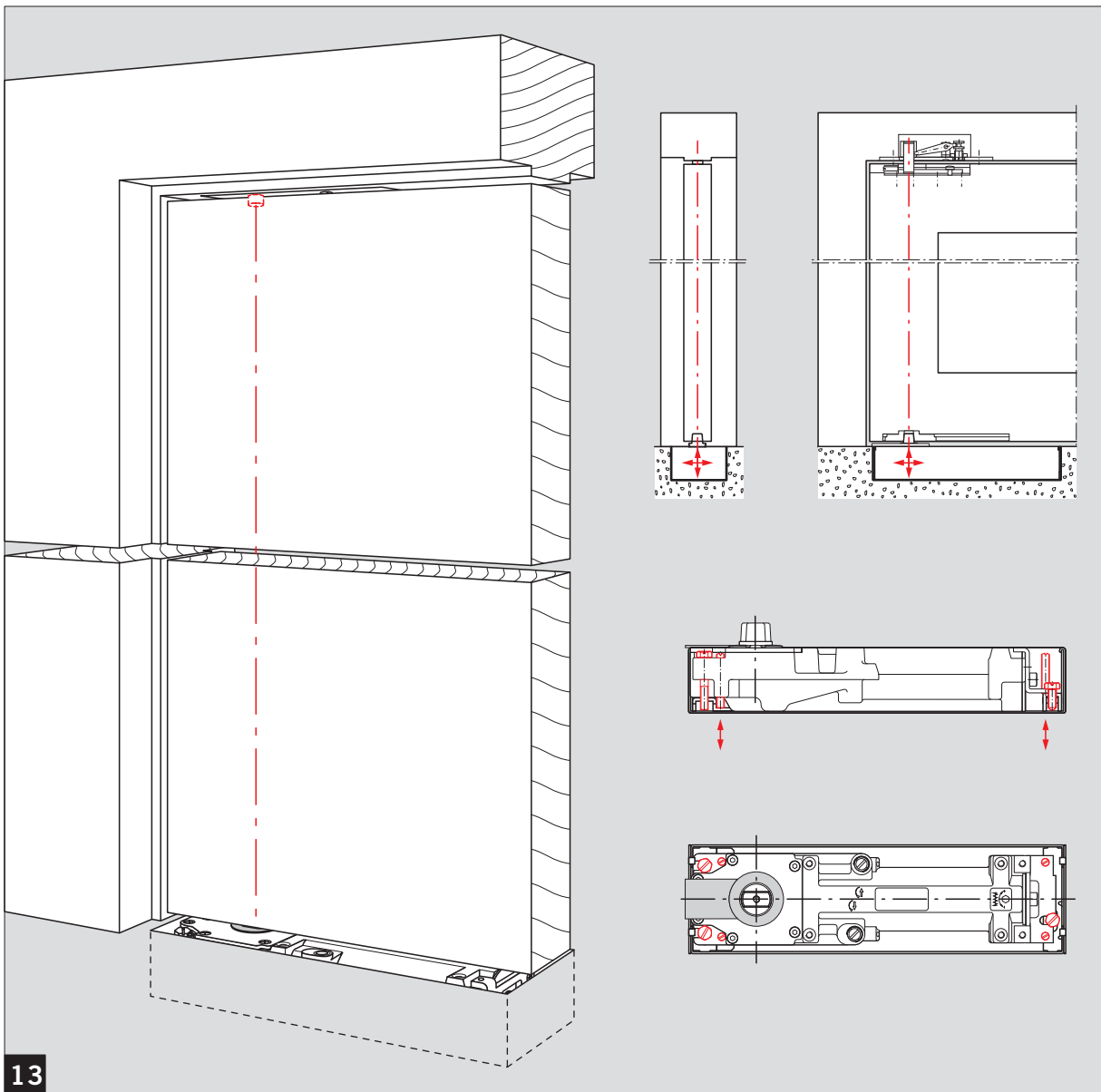
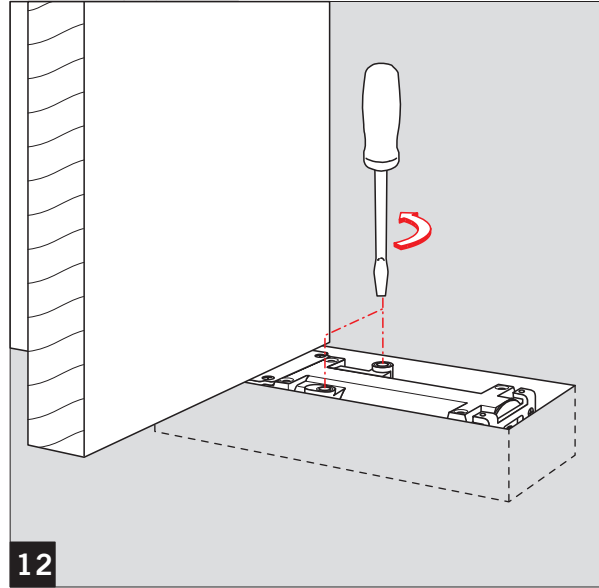
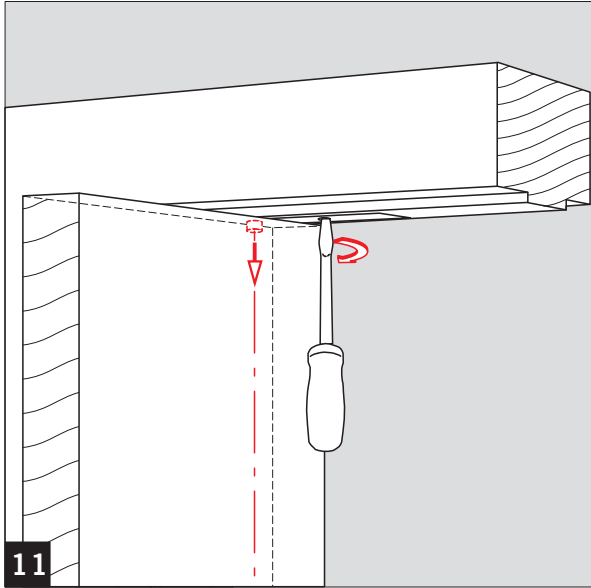
Option











1 180° - 15°
2 15° - 0°
3 70°

X2
X1

EN 1 SW 10 EN 4

	EN 1 - 4	
	X1 750 mm	X2 max 1100 mm

6xxx2xx (90°)
6xxx3xx (105°)

6xxx0xx

Türstopper
Door stop
Butée de porte
Deurbuffer
Fermaporta
Tope de puerta
Dørstopper

	DORMA GmbH + Co. KG		04			
	Postfach 4009 58 247 Ennepetal		3	8	1	1
0432-BPR 0052 EN 1154:1996+A1:2002						
Dangerous substances: None						

14

X2
X1

Änderungen vorbehalten
Subject to change without notice

15

16