



KESO[®]
ASSA ABLOY

MEDIATOR

Technische Informationen



ASSA ABLOY

ASSA ABLOY, the global leader
in door opening solutions



Wir über uns.

Was immer Sie sichern, schützen,
bewahren wollen – wir haben die
passende Technik dazu.





Das Unternehmen effeff

Neue Wege beschreiten, moderne Techniken nutzen und innovative Ideen sicher umsetzen. Seit seiner Gründung im Jahr 1936 hat sich das Unternehmen effeff aus Albstadt durch eine konsequente Strategie zum Marktführer im Bereich Türsteuerungssysteme entwickelt.

Nach dem Start der Türöffnerproduktion im Jahr 1947 wurde stufenweise ein umfassendes Produktprogramm erarbeitet, das heute bis aufs Detail aufeinander abgestimmte Systemlösungen rund um die Tür anbietet.

Seit dem 1. Februar 2000 ist effeff Teil der ASSA ABLOY-Gruppe mit Sitz in Stockholm und fusionierte Anfang 2005 mit der ebenfalls zur Gruppe gehörenden IKON GmbH Präzisionstechnik, Berlin, zur ASSA ABLOY Sicherheitstechnik GmbH.

Das Unternehmen KESO

Die hochstehenden Technologien von KESO bauen seit der Firmengründung auf Präzision, Funktionalität und die Vision, Freiheit und Sicherheit ideal zu verbinden. Fortwährend werden in den Bereichen Mechanik und Mechatronik neue Lösungen entwickelt, die KESO bei mechanischen und mechatronischen Schliessanlagen als echten Trendsetter bestätigen und weit über die Landesgrenzen als "State of the Art" gelten lassen. Die Liebe zum Detail ist es, die KESO seit der Firmengründung begleitet. Daraus sind durchdachte Systeme von hoher Präzision entstanden, die mit absoluter Modularität in der Mechanik und der Mechatronik überzeugen und ihresgleichen suchen.

Seit dem Jahre 2004 ist KESO Teil der ASSA ABLOY-Gruppe.

ASSA ABLOY ist der weltweit führende Hersteller und Lieferant von mechanischen und elektromechanischen Schlössern und damit verbundenen Produkten. Unsere Kunden profitieren vom umfangreichen Know-how der weltweit grössten Unternehmensgruppe, die rund um den Globus von A bis Z alles für mehr Komfort und mehr Sicherheit anbietet.

Für jede Branche speziell

1. Spitäler & Heime
2. Industrie & Gewerbe
3. Sport & Kultur
4. Gemeinden & Verwaltungen
5. Banken & Versicherungen
6. Transport & Logistik



Wir stehen Ihnen mit Rat und Tat zur Seite.

Die Experten von KESO beraten Sie gerne, welches Produkt für welche Einbausituation am besten geeignet ist.

Hotline – Technische Beratung

+41 44 787 34 33

Verkauf / Auftragsabwicklung

+41 44 787 34 34

Technische Beratung

In punkto technischer Beratung werden Sie bei uns von Profis unterstützt, die Ihnen bei jeder Frage zur Technik weiterhelfen. Natürlich können Sie sich auch mit Spezialisten für Detailfragen in Sachen technischer Objektberatung oder Key Accounts verbinden lassen.

Beratung Verkauf / Auftragsabwicklung

Mit unserer kaufmännischen Kundenberatung können Sie alle Fragen rund um Ihre Bestellung, zum Beispiel nach dem Stand der Auftragsabwicklung, nach dem Liefertermin, Bestelländerungen, aber auch Retouren oder Garantiefragen klären. Nutzen Sie diese einfache und schnelle Möglichkeit, um sich zu informieren oder sich von unseren Fachleuten helfen zu lassen. Wir tun das gerne.

Schulungen

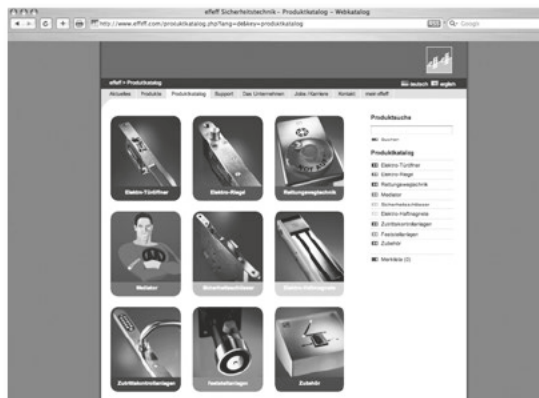
Über unser umfassendes Schulungsprogramm mit kostenlosem Training und Seminaren informiert Sie unsere Internetseite www.keso.com

Messen

effeff finden Sie auf vielen nationalen und internationalen Messen. Die genauen Termine entnehmen Sie bitte unserer Internetseite www.assaabloy.de

Unsere Produktkataloge im Internet: www.keso.com oder www.effeff.com

Schnell und aktuell!
Umfassende Produktinformationen zu jeder Zeit.



Inhaltsverzeichnis

Wo finde ich was?

Wir über uns	2 – 3
Die Zielgruppen	6
Die Lösung	7
Der Nutzen	8
Das System	9
Geprüfte Sicherheit	10
Checkliste zur Türsituation	11
Montagetipps	12 – 15
Mediator Schloss, Rohrrahmen-Version	16 – 17
Mediator Mehrfachverriegelung, Rohrrahmen-Version	18 – 19
Beschläge Rohrrahmen	
Beschlagvarianten Langschildausführung	20 – 21
Mediator Schloss, Vollblatt-Version	22 – 23
Mediator Mehrfachverriegelung, Vollblatt-Version	24 – 25
Beschläge Vollblatt	
Beschlagvarianten Langschildausführung	26 – 29
Lineartüröffner	30 – 33
Zubehör	34 – 36
Extras	
Türschliesser	37
Schliesszylinder	38
Türsicherungen	39
Fenstersicherungen	40
Bestellformular	41
effeff Programmübersicht	42 – 43

Die Einsatzgebiete

Wer braucht MEDIATOR?

MEDIATOR wird unterschiedlichen Interessenlagen gerecht. Und das zu einem Kostenfaktor, der bis zu 50 Prozent unter dem von vergleichbaren Lösungen liegt. Deshalb ist diese Schlosslösung auch für mehrere Einsatzbereiche interessant:

Ein Hauptproblem im Mehrfamilienhaus: **nachts abschliessen oder nicht?**

Die Haustür im Mehrfamilienhaus – ein Objekt, das ständig Probleme schafft. Einerseits der Hausverwaltung, andererseits den Hausbewohnern. Die einen schliessen immer ab, die anderen nie. Wieder anderen ist dies ganz egal. Also gibt es Ärger im Haus.

- Private Besitzer von Mehrfamilienhäusern
- Besitzer von Eigentumswohnungen
- Wohnungsinhaber
- Gebäude-, Haus- und Immobilienverwaltungen
- Architekten und Planer



Arztpraxen und Kanzleien:

sicher und komfortabel

In Arztpraxen müssen vertrauliche Daten und verschreibungspflichtige Medikamente vor unbefugtem Zugriff geschützt werden.

MEDIATOR bietet hier eine sichere und zugleich für Besucher und Angestellte komfortable Lösung. In Kombination mit einer Jahreszeitschaltuhr können die Zeiten, zu denen die Tür für Besucher offen ist, sehr komfortabel analog zu den Praxisöffnungszeiten gesteuert werden.

Ausserhalb der Sprechzeiten kann der Besucher klingeln und wird dann bequem über einen Freigabetaster in der Praxis noch herein gelassen. Von innen kann jeder Patient auch nach Sprechstundenende die Praxis verlassen und die Tür ist sofort wieder verriegelt.



In Sicherheitsbereichen z.B. in der EDV:

sensible Bereich sicher schützen

EDV-Anlagen sind das Herzstück in jedem modernen Unternehmen. Die sensiblen Kunden- und Firmendaten müssen besonders abgesichert werden. Das liegt nicht nur im Interesse der Geschäftsführung, auch die Versicherungen schreiben hier einen umfangreichen Schutz vor.

Als VdS-geprüftes Verriegelungselement bietet die MEDIATOR-Lösung in Kombination mit einer Zutrittskontrollanlage verlässliche Sicherheit darüber, wer die sensiblen Bereiche betreten darf – und stellt sicher, dass die Tür anschliessend auch wieder verschlossen ist.



Die Lösung MEDIATOR – die perfekte Kombination

MEDIATOR ist genial:
ein selbstverriegelndes Fluchttürschloss mit
elektrischem Türöffner.

Hoher Einbruchschutz.

Die Haustür ist ständig – Tag und Nacht – verschlossen. Das bedeutet Schutz vor Einbrechern und anderen ungebeten Gästen. Bei Bedarf kann die Tür über einen Schliessschalter offen gehalten werden. Die MEDIATOR-Lösung ist als mechanische Verriegelung von VdS nach Klasse A zertifiziert.



Sicherer Fluchtweg.

Trotz permanenter Verriegelung kann das Haus immer durch die Haustür verlassen werden. Bei Gefahr und im „Normalbetrieb“. Das Problem Fluchtwegsicherung ist ein für alle Mal gelöst.



Grosser Komfort.

Die verriegelte Haustür kann bequem von der Wohnung aus geöffnet werden. Fällt die Tür wieder zu, ist sie automatisch verriegelt. Die Tür kann auch dauerentriegelt werden.



„Problem gelöst!
Und alle sind
zufrieden.“



Der Nutzen

Wer hat welche Vorteile?

Bei so vielen Vorteilen haben alle was davon.

Der Nutzen für Sicherheitsfachgeschäfte.

- Neues Geschäftsfeld
- Zusätzliche Beratungskompetenz
- Schaffung neuer Umsatzpotenziale

Der Nutzen für Hausverwaltungen.

- Sicherheit im Gefahrenfall (Fluchtwegsicherung!)
- Wertsteigerung durch höheren Komfort und mehr Sicherheit
- Keine Beschwerden von den Hausbewohnern

Der Nutzen für private Besitzer von Mehrfamilienhäusern.

- Keine unnötigen Diskussionen mit den Mietern
- Aufwertung des Objekts
- Schutz vor Vandalismus

Der Nutzen für Besitzer von Eigentumswohnungen.

- Sicherer Schutz für die ganze Immobilie
- Bedienkomfort zu jeder Tages- und Nachtzeit
- Besseres Klima unter den Eigentümern

Der Nutzen für Hausbewohner.

- Befriedigung aller Sicherheitsbedürfnisse
- Bedienkomfort zu jeder Tages- und Nachtzeit
- Dauerentriegelung auf Zeit möglich, z. B. bei Umzug
- Sicherer Fluchtweg

Der Nutzen für Arztpraxen und Kanzleien.

- Daueröffnung der Haustür zu Sprechzeiten über Zeitschaltuhr
- Sichere Verriegelung ausserhalb der Sprechzeiten
- Keine Probleme mit anderen Hausbewohnern

Der Nutzen für Architekten und Planer.

- Erhöhung der Planungskompetenz
- Erfüllung steigender Anforderungen von Bauherren

Der Nutzen für Facility Manager.

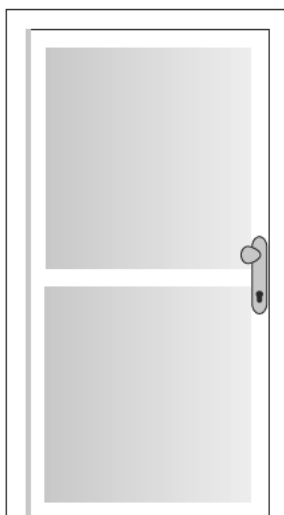
- Sichere Kombination mit Zutrittskontrollsystemen
- Verlässliche Verriegelung

Für Rohrrahmen- und Vollblatttüren:

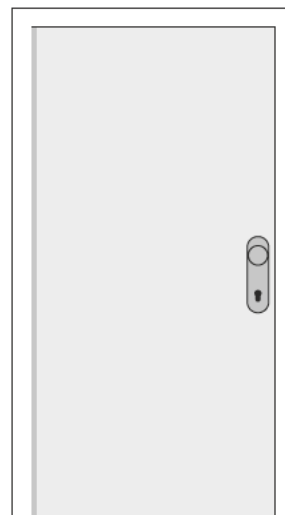
MEDIATOR passt immer.

MEDIATOR eignet sich sowohl für Rohrrahmentüren als auch für Vollblatttüren. Für die Bestellung sind die Anforderungen der Checkliste (S. 11) und die Detailsausführungen in den jeweiligen Katalogteilen zu beachten.

Rohrrahmentür



Vollblatttür

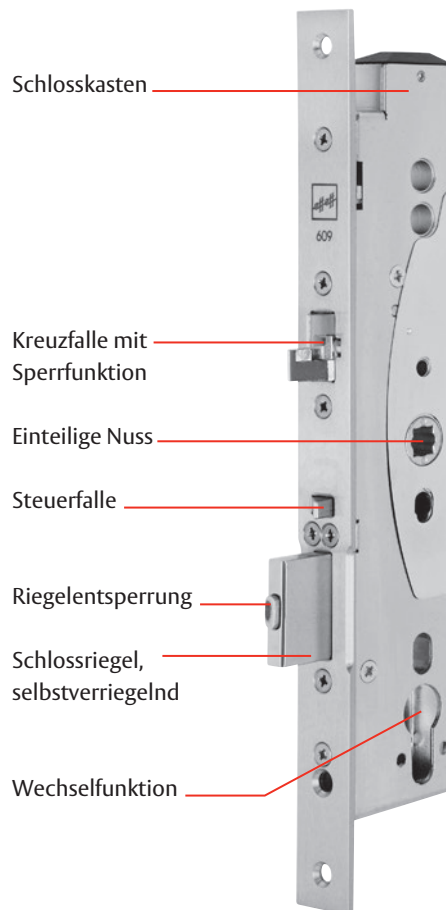
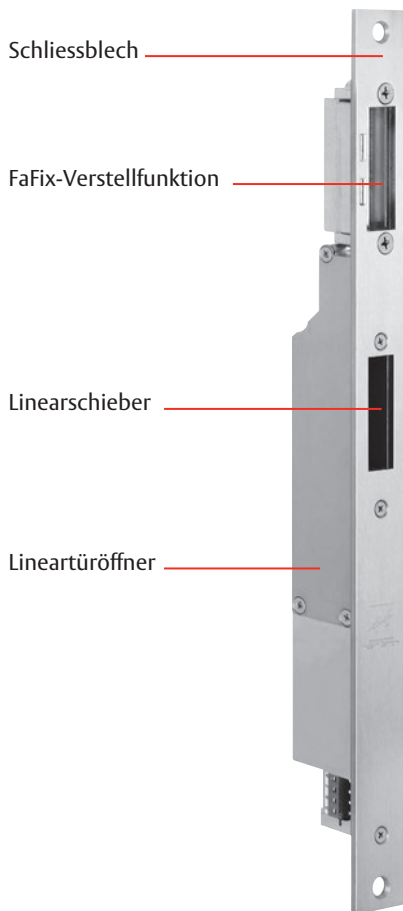


Das System

Schloss, Türöffner, Netzteil

Eine ideale Kombination:
geniale Ideen und modernste Türtechnik.

Die genialsten Ideen sind meistens auch die einfachsten. MEDIATOR ist im Prinzip die Kombination eines selbstverriegelnden Fluchttürschlosses mit einem elektrischen Türöffner. Beim Schloss handelt es sich um speziell angepasste Varianten des bewährten effeff-Modells 309X in 1-Riegel- bzw. 3 Riegel-Ausführung. Der MEDIATOR Türöffner ist eine Neuentwicklung speziell für diese Schliesslösung. Für die Auf- und Unterputzinstallation stehen verschiedene Netzteile zur Verfügung. Ein komplettes Systemzubehör für die fachgerechte und schnelle Montage rundet die MEDIATOR Schliesslösung ab.



Die zwei verschiedenen Bauformen des Mediator-Schlosses:
Die 1-Riegel- und die 3-Riegel-Variante



Passendes Zubehör, z.B. Netzteile, finden Sie ab Seite 34

Geprüfte Sicherheit

Welche Zertifizierungen gibt es für den MEDIATOR?

Zulassung für Feuerschutz- und Rauchschutztüren

Die Grundvoraussetzung für die Verwendung in Feuerschutz- oder Rauchschutztüren ist ein allgemein bauaufsichtliches Prüfzeugnis.

Das Prüfzeugnis für den MEDIATOR hat die Nummer 120002923.

Das allgemein bauaufsichtliche Prüfzeugnis wird vom Türhersteller zur Prüfung des Türsystems benötigt. Nur damit ist es dem Türenhersteller möglich, eine Feuer- oder Rauchschutztür zu prüfen (Türsystemprüfung) und herzustellen.

Folgende Punkte sind für die Verwendung in Feuer- und Rauchschutztüren zu beachten:

- Die MEDIATOR-Lösung darf nur bei der Herstellung durch den Türenhersteller und entsprechender Türsystemprüfung eingebaut werden. Ein nachträglicher Einbau in eine bestehende Feuer- oder Rauchschutztür ist nicht, oder nur in Absprache mit dem Türenhersteller, zulässig.
- Der MEDIATOR-Türöffner muss die Ü-Kennzeichnung tragen (Modelle ab Fertigungsdatum 09.2008) und es muss zusätzlich das Feuerschutzmodul 519ZBFS verwendet werden. Für die Auslösung im Brandfall muss eine bauseitige Brandmeldeanlage oder ein Rauchmelder mit Relaisausgang, z. B. Modell 60030 + 92000-10 verwendet werden (Siehe Anschlussplan Seite 39).
- Eine Dauerentriegelung des Mediator-Systems ist in diesem Anwendungsfall nicht zulässig.

VdS Zulassung

Der MEDIATOR hat drei unterschiedliche VdS Zulassungen:

- Zulassung als Verschlussüberwachung (Riegelschaltkontakt) VdS Klasse C, G109032
- Zulassung als mechanische Verriegelung
- Zulassung als elektromechanisches Stellglied für Zutrittskontrollanlagen VdS Klasse C, Z109001



Zulassung nach DIN EN 179 und DIN EN 1125

Bei der Planung von Fluchttüren gilt: Vor der Ausschreibung muss entschieden werden, ob es sich dabei um Not- oder Paniktüren handelt. Die rechtliche Grundlage hierfür ist das geltende Baurecht mit den entsprechenden Sonderbauverordnungen.

Die Entscheidung für Not- oder Paniktüren muss auf den seit April 2003 europaweit einheitlich geltenden EN-Normen 179 und 1125 beruhen. Die beiden Normen unterscheiden zwischen Notausgang (DIN EN 179) und Panikausgang (DIN EN 1125) und regeln damit die entsprechende Ausstattung der Tür.

DIN EN 179 (Notausgangverschluss)
EG Konformitätszertifikat 0432-BPR-001

DIN EN 1125 (Panikverschluss)
EG Konformitätszertifikat 0432-BPR-017 (beantragt)



Die Checkliste

Was muss man beachten?

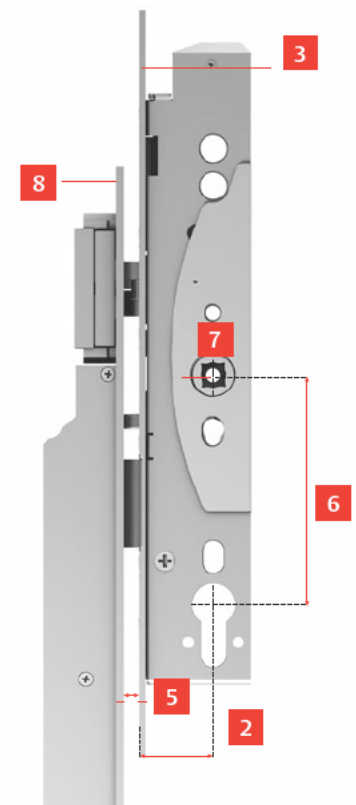
Achtung, kein
Bestellformular!

Damit MEDIATOR perfekt funktioniert: Bestandsaufnahme an der Haustür.

MEDIATOR ist genial und deshalb auch einfach. Einfach im alltäglichen Gebrauch und ebenso einfach zu installieren. Damit die Schlosslösung jedoch auch perfekt funktioniert, müssen vor der Bestellung einige Punkte beachtet werden. Dies betrifft die vorhandene Haustür mit Schloss und Türöffner. Und damit auch die Auswahl der benötigten MEDIATOR Komponenten.

Die nachfolgende Checkliste für die Türsituation gibt Ihnen Sicherheit.

- 1 DIN-Richtung** DIN links DIN rechts
- 2 Dornmass**
 Rohrrahmenausführung 30 mm 35 mm 40 mm 45 mm
 Vollblattausführung 55 mm 60 mm 65 mm _____ mm
- 3 Stulp**
 Breite _____ mm
 Dicke _____ mm
 Nacharbeit für Schlossöffnung möglich Ja Nein
 (Bei Mehrfachverriegelung nur 6,5 mm möglich, U-Stulp)
- 4 Falzluft**
 Abstand Zarge/Türblatt _____ mm
 Bitte beachten Sie hierzu S. 14
- 5 Stulp-Schliessblech**
 Abstand Stulp-Schliessblech _____ mm
- 6 Entfernung**
 Profilzylinder 92 mm 94 mm
 Rundzylinder 94 mm 74 mm
 Rohrrahmenausführung 92 mm 72 mm
 Vollblattausführung 72 mm 74 mm
- 7 Nuss** 8 mm 9 mm
- 8 Schliessblech**
 Breite _____ mm
 Dicke _____ mm
 Nachbearbeitung erforderlich Ja Nein
- 9 Winkelschliessblech** Ja Nein
- 10 Beschlag**
 Kompatibel mit Schlossbaureihe 609 Ja Nein
- 11 Elektrotüröffner**
 Vorhanden Ja Nein
 Modell _____
 Mind. vier Anschlussdrähte Ja Nein
 Installation zusätzlicher Leitungen möglich Ja Nein
 Leitungsführung bis Unterverteilung Ja Nein
 Leitungsführung bis Verteilerdose Ja Nein
 Platz für Netzteil in Verteilerdose Ja Nein
 Andere Installation Netzteil möglich Ja Nein



Bitte beachten Sie:

- Bei abweichendem Dornmass/abweichender Entfernung sind Nacharbeiten am Türblatt vorzunehmen.
- An der Zarge ist eine Aussparung für die Motor-einheit vorzusehen.
- Justiermöglichkeit FaFix Schliessblech/Schlossfalle ist gegeben.
- Erforderlicher Abstand Stulp-Schliessblech nach Einbau: 2 - 4 mm
- Eine Spannungsversorgung ist einzuplanen.
- Vier Anschlussdrähte sind nötig:
 - Zwei Adern zur Spannungsversorgung (s. Tabelle)
 - Zwei Adern zur Ansteuerung
- Bei vorhandenen Anschlussdrähten den Leitungsquerschnitt, den Durchmesser und die Länge prüfen und mit nachfolgender Tabelle vergleichen. Ein zu geringer Querschnitt führt zu einer unzureichenden Stromversorgung des MEDIATOR-Türöffners und somit zur Fehlfunktion.

Leitungslänge	Querschnitt	Durchmesser
bis 10 m	0,28 mm ²	0,60 mm
bis 20 m	0,50 mm ²	0,80 mm
bis 30 m	0,75 mm ²	-
bis 40 m	1,00 mm ²	-

Die Montage – so geht's

Schnell, einfach und sicher montiert.

Aber nur vom Profi.

Die MEDIATOR Schlosslösung ist ein Produkt für den sprichwörtlichen Hausgebrauch. Montieren sollte es aber nur der Fachmann. Wir empfehlen, die Netzgeräte nur von einer Elektrofachkraft verbauen und warten zu lassen. Die notwendige Montagekompetenz gewinnen MEDIATOR Monteure am besten in einer speziellen Schulung bei ASSA ABLOY. So ist gewährleistet, dass die Montage schnell, einfach und sicher erfolgt.

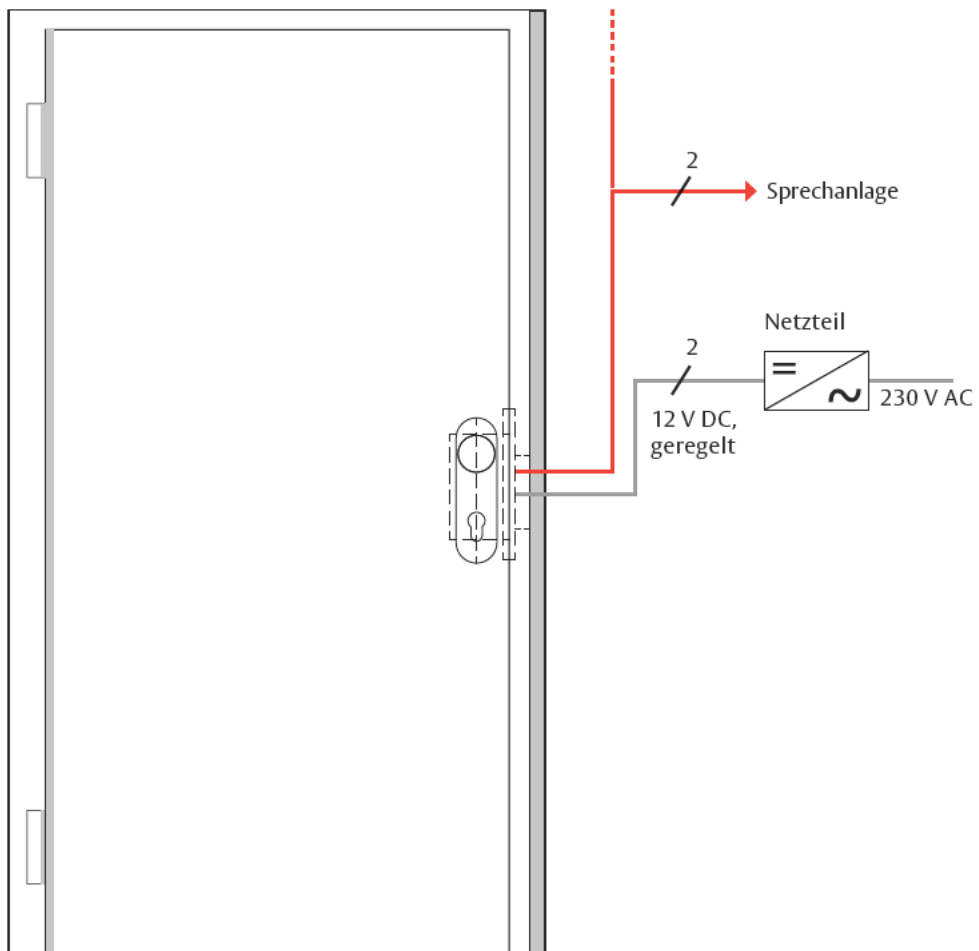
Spannungsquelle

Es sind vier Adern vorzusehen: jeweils zwei zur Spannungsversorgung und zur Ansteuerung.

Achtung: Wird das Netzteil eines anderen Herstellers eingesetzt, ist darauf zu achten, dass es sich um ein Modell mit 12 V geregelter Gleichspannung und einer Stromabgabe von mindestens 1 A handelt.

Technische Daten

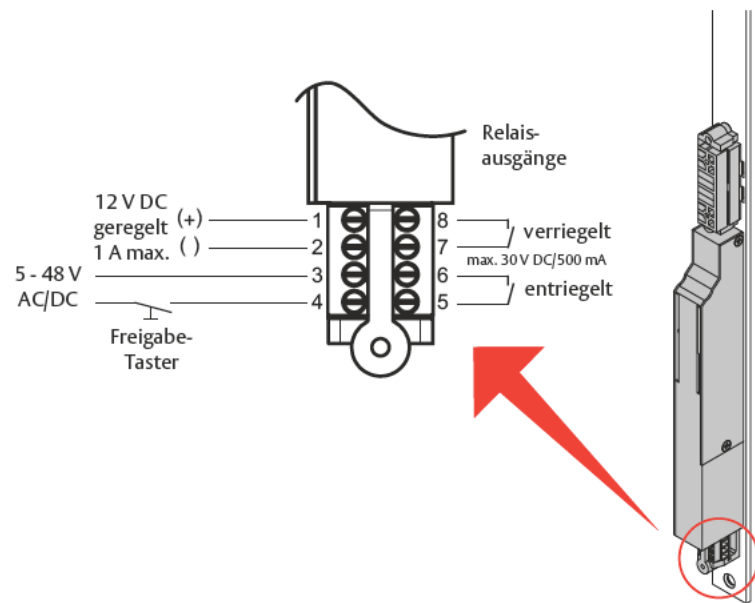
- Ansteuerspannung: 5 – 48 V AC oder DC-
Bei der Umrüstung kann die vorhandene Türöffnerleitung verwendet werden.
- Betriebsnennspannung: 12 V DC geregelt



Die Montage – so geht's

Anschlussplan

Das freut den Fachmann: schnelles, einfaches und sicheres Anschliessen durch Schraubklemmen.



Tipps für den Fachmann

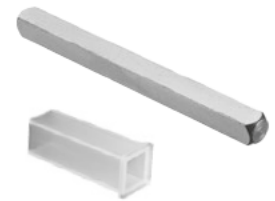
Damit es auch in kniffligen Situationen klappt.

Für den professionellen Sicherheitstechniker ist die Montage von MEDIATOR kein Problem. Trotzdem sind bei speziellen Türsituationen besondere Lösungen notwendig. Deshalb finden Sie auf diesen Seiten eine Reihe von Einbauempfehlungen für den Fall, dass die betreffende Situation auftritt.

Türsituation	Einseitig gebohrte Tür *	Zweiseitig gebohrte Tür
8 mm Drücker	Verwendung Vollstift mit Reduzierung auf 8 mm auf Schlossseite oder abgesetzter Stift von 9 mm (Schlossnuss) auf 8 mm (Drücker)*	In der Regel Verwendung vorhandener Stift, Einsatz der Reduzierung aus Lieferumfang MEDIATOR Schloss
Beschlagwechsel erforderlich	Einsatzbeschlag mit fest drehbar gelagertem Innendrücker mit 9 mm Vollstift	Einsatzbeschläge siehe S. 20 – 21; 26 – 29
Zugentlastung Schlossnuss erforderlich	Einsatz Vollstift zur Verschraubung im Drücker oder ausfallsicherer Stift mit loser Verbindung*	
Kipplastung Schlossnuss erforderlich	Aufrüstung auf zweiseitig gebohrt, dadurch Lagerung Vierkant im Innen- und Aussenschild*	

* Grundsätzlich empfehlen wir die Verwendung eines fest drehbar gelagerten Innendrückers mit 9 mm Vollstift.

Vollstift und Reduzierung



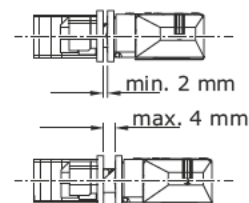
Profilkonturen

Zum Ausgleich von Profilkonturen (Stege, Nuten etc.) setzen Sie das Polystyrol-Gleitstück im Flügel zur Führung des Linearschiebers ein (Masse und Bestellnummer siehe Tabellen auf S. 17, 19, 27, 29; Gleitstück siehe Seite 39).

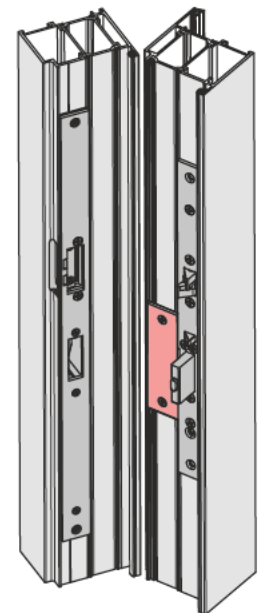
Falzluf

Die MEDIATOR Lösung braucht zur sicheren Funktion einen Abstand von 2 bis 4 mm zwischen Schliessblech und Stulp. Ein grösserer Abstand kann durch Distanzbleche sowohl auf Türöffnerseite (Schliessblech) als auch auf Schlossseite (nur Einfachverriegelung, Stulp) reduziert werden.

Achtung: Wenn Sie ein Distanzblech auf Schlossseite einsetzen, kann ein Schloss mit grösserem Dornmass erforderlich sein.



Gleitstück



Tipps für den Fachmann

Die gängigsten Türprofile mit Einbauempfehlung

MEDIATOR-Schloss Modell 609

Profil	Dornmasse empfohlener Schlösser	Schliessblech Türöffner	Gleitstück	Distanzblech Türöffner	Dicke mm	Distanzblech Schloss	Bemerkung
Wicona Wicstyle 65 einwärts	30, 35, 40, 45, 55	-----31A35-01 -----34A35-01	65.000010	1 x Z65-31A35----01 1 x Z65-34A35----01	3	Nein	
Schüco Royal S65 einwärts	30, 35, 40	-----31A35-01 -----34A35-01	65.000010	1 x Z65-31A35----01 1 x Z65-34A35----01	3	Z09-DBRR03----00	
Heroal 65 einwärts	30, 35	-----31A35-01 -----34A35-01	Nein	1 x Z65-31A35----01 1 x Z65-34A35----01	3	Z09-DBRR03----00	
Alcan 70 einwärts	30, 35, 40	-----31A35-01 -----34A35-01	Nein	1 x Z65-31A35----01 1 x Z65-34A35----01	3	Z09-DBRR03----00	
Ferro Wicstyle 70 einwärts	30, 35	-----31A35-01 -----34A35-01	Nein	1 x Z65-31A35----01 1 x Z65-34A35----01	3	Z09-DBRR03----00	
TKI 602 einwärts	30, 35	-----31A35-01 -----34A35-01	Nein	Nein		Z09-DBRR03----00	Ausnehmung an Mittel-dichtung erforderlich
Hueck 1.0 einwärts	30, 35	-----31A35-01 -----34A35-01	65.000010	1 x Z65-31A35----01 1 x Z65-34A35----01	3	Nein	
Holzprofile	60, 65, 80, 100	-----32A35-04 -----32A35-05 -----33A35-04 -----33A35-05	Nein	Nein		Z09-DBVB03----00	Winkelschliessbleche m. Radius, eingelassen

MEDIATOR-Mehrfachverriegelung Modell 629

Profil	Dornmasse empfohlener Schlösser	Schliessblech Türöffner	Gleitstück	Distanzblech Türöffner	Dicke mm	Distanzblech Schloss	Bemerkung
Wicona Wicstyle 65 einwärts	30, 35, 40, 45, 55	-----31A35-01 -----34A35-01	65.000010	Nein	0	Nein	
Schüco Royal S65 einwärts	30, 35, 40	-----31A35-01 -----34A35-01	65.000010	1 x Z65-31A35----01 1 x Z65-34A35----01	3	Nein	
Schüco Royal S65 auswärts	30, 35, 40	-----31A35-01 -----34A35-01	65.000010	1 x Z65-31A35----01 1 x Z65-34A35----01	3	Nein	
Heroal 65 einwärts	30, 35	-----31A35-01 -----34A35-01	Nein	2 x Z65-31B35----01 2 x Z65-34B35----01	4	Nein	
Alcan 70 einwärts	30, 35, 40	-----31A35-01 -----34A35-01	Nein	2 x Z65-31B35----01 2 x Z65-34B35----01	4	Nein	
Ferro Wicstyle 70 einwärts	30, 35	-----31A35-01 -----34A35-01	Nein	1 x Z65-31A35----01 1 x Z65-31B35----01 1 x Z65-34A35----01 1 x Z65-34B35----01	5 5	2 x Z65-49B35----01 *	* Distanz für Haken-schliessblech 3mm
Hueck 1.0 einwärts	30, 35	-----31A35-01 -----34A35-01	65.000010	Nein	0	Nein	

Werkzeugempfehlung

Folgende Werkzeuge erleichtern den Einbau:

- Oszillationssäge
- Keil zur Türarretierung
- Feilen
- Ggf. Magnetheber
- Ggf. Einnietmutterzange und entsprechendes Werkzeug (bei Rohrrahmen-Türen)



Mediator Schloss

Rohrrahmen-Version



MEDIATOR Schloss, Rohrrahmen-Version

Das MEDIATOR Schloss in der Rohrrahmen-Version gibt es in verschiedenen Dornmassen und mit umfangreichem Zubehör.

Merkmale:

- Selbstverriegelung: Riegel und Falle sind gesperrt;
Vorteil: höhere Sicherheit
- Mechanische Ablaufsteuerung zwischen Kreuz- und Steuerfalle
- Integrierte Panikfunktion über den Innendrücker
- Wechselfunktion zur Entriegelung über Schlüssel von aussen
- Geringes Hinterdornmass bei Rohrrahmen-Ausführung: 15 mm

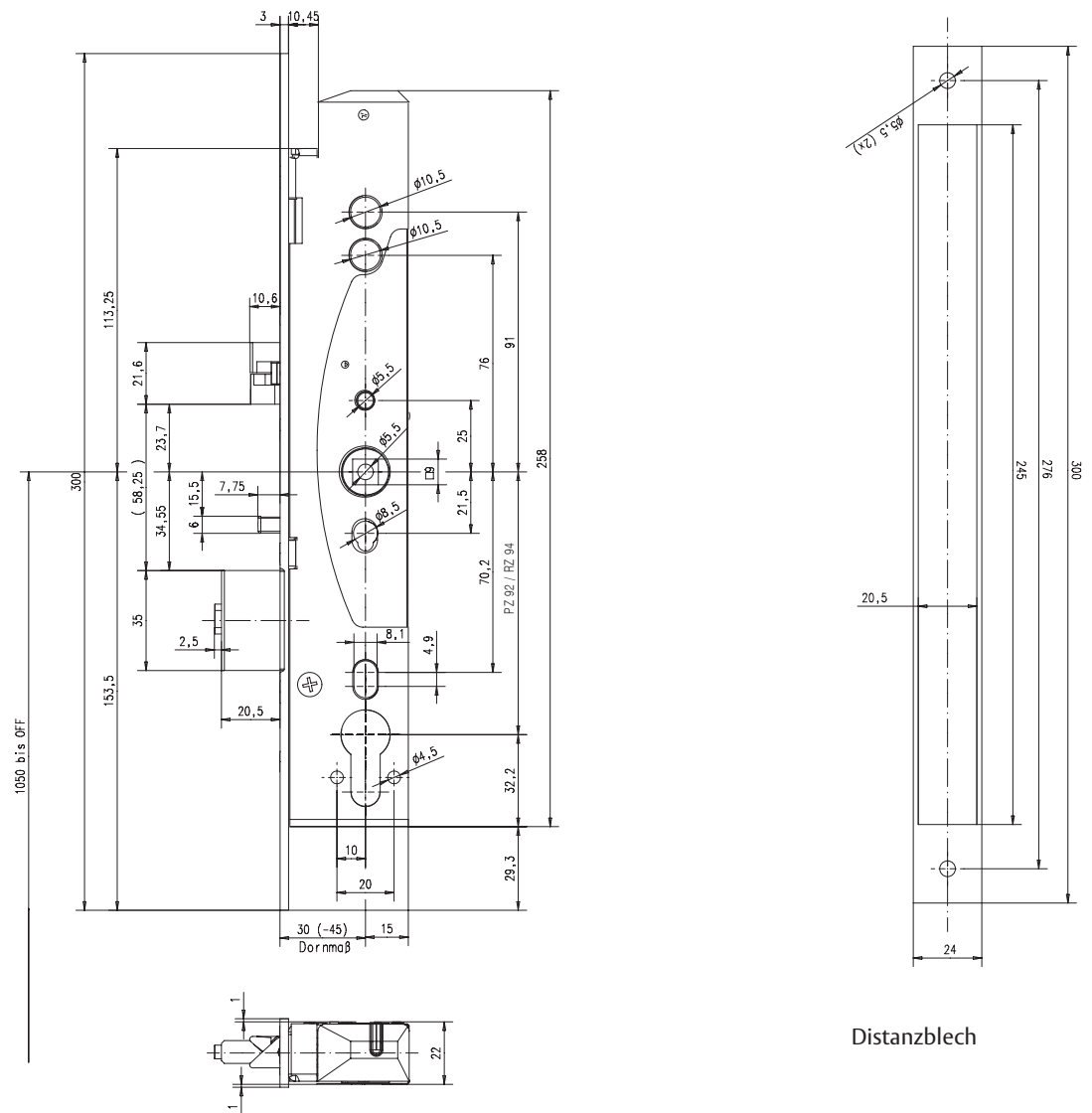
Die MEDIATOR Schlösser haben eine durchgehende Drückernuss und benötigen somit einen Wechselbeschlag (innen Drücker oder Panikgriffstange, aussen Knauf oder Griffstange).

Beschläge und Zubehör: Beschläge S. 20 – 21

Technische Daten	
Dornmass Rohrrahmen-Ausführung	30, 35, 40, 45 mm
Entfernung Rohrrahmen-Ausführung	Rundzylinder: 94 mm, Euro-Profilzylinder: 92 mm
Riegelausschluss	20 mm
Drückernuss	9 mm (im Lieferumfang enthalten: Reduzierung auf 8 mm)
Normen	DIN EN 179 EG-Konformitätszertifikat 0432-BPR-001 DIN EN 1125 in Vorbereitung VDS Zulassung

Mechanik

Mediator Schloss, Rohrrahmen



Distanzblech

Bestellangaben MEDIATOR Schloss, Rohrrahmen-Version

Artikel-Beschreibung	DIN	Dornmass, mm	Bestell-Nr.
MEDIATOR Schloss; Stulpbreite 24 mm eckig; Entfernung 94 mm; Rund-Zylinder	1 (universal)	30	609-102RZ-----1
MEDIATOR Schloss; Stulpbreite 24 mm eckig; Entfernung 94 mm; Rund-Zylinder	1 (universal)	35	609-202RZ-----1
MEDIATOR Schloss; Stulpbreite 24 mm eckig; Entfernung 94 mm; Rund-Zylinder	1 (universal)	40	609-302RZ-----1
MEDIATOR Schloss; Stulpbreite 24 mm eckig; Entfernung 94 mm; Rund-Zylinder	1 (universal)	45	609-402RZ-----1
MEDIATOR Schloss; Stulpbreite 24 mm eckig; Entfernung 92 mm; Euro-Profilzylinder	1 (universal)	30	609-102PZ-----1
MEDIATOR Schloss; Stulpbreite 24 mm eckig; Entfernung 92 mm; Euro-Profilzylinder	1 (universal)	35	609-202PZ-----1
MEDIATOR Schloss; Stulpbreite 24 mm eckig; Entfernung 92 mm; Euro-Profilzylinder	1 (universal)	40	609-302PZ-----1
MEDIATOR Schloss; Stulpbreite 24 mm eckig; Entfernung 92 mm; Euro-Profilzylinder	1 (universal)	45	609-402PZ-----1
Zubehör			
Distanzblech; 300 mm x 24 mm x 3 mm			Z09-DBRR3-----00
Distanzblech; 300 mm x 24 mm x 5 mm (ohne Abb.)			Z09-DBRR5-----00
Gleitstück; 100 mm x 30 mm x 3 mm (siehe S. 14)			65.000010

Mediator Mehrfachverriegelung Rohrrahmen-Version



MEDIATOR Mehrfachverriegelung, Rohrrahmen-Version

Die MEDIATOR Mehrfachverriegelung in der Rohrrahmen-Version gibt es in verschiedenen Dornmassen.

Merkmale:

- Selbstverriegelung: Riegel und Falle sind gesperrt; Vorteil: höhere Sicherheit
- Zusätzliche stabile Hakenriegel für erhöhten Einbruchschutz. Die Hakenriegel dienen nicht zum Anpressen der Türdichtungen. Das System funktioniert nur ohne seitlichen Druck auf die Riegel zuverlässig.
- Mechanische Ablaufsteuerung zwischen Kreuz- und Steuerfalle
- Integrierte Panikfunktion über den Innendrücker
- Wechselfunktion zur Entriegelung über Schlüssel von aussen
- Geringes Hinterdornmass bei Rohrrahmen-Ausführung: 15 mm

Die MEDIATOR Schlösser haben eine durchgehende Drückernuss und benötigen somit einen Wechselbeschlag (innen Drücker oder Panikgriffstange, aussen Knauf oder Griffstange).

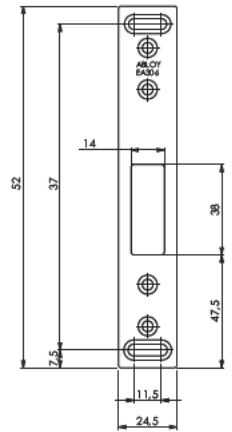
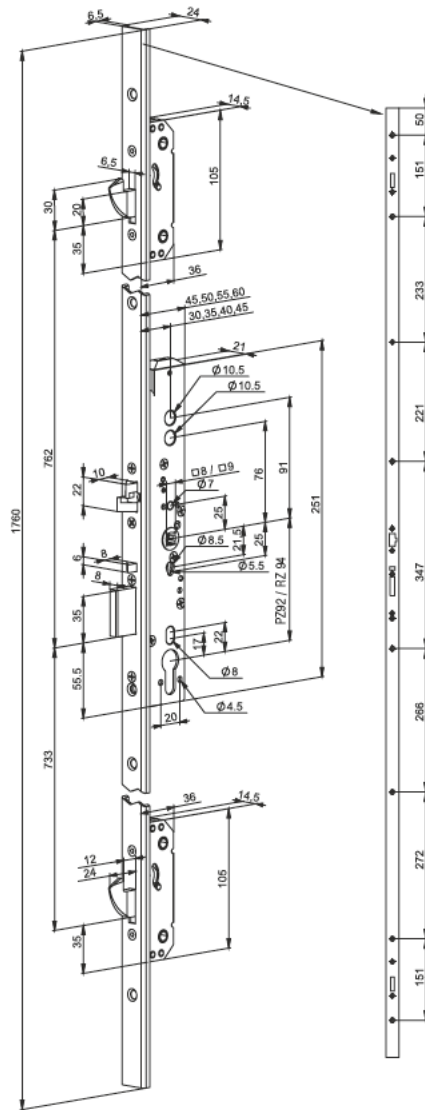
Beschläge und Zubehör: Beschläge S. 20 – 21

Technische Daten	
Dornmass Rohrrahmen-Ausführung	30, 35, 40, 45 mm
Entfernung Rohrrahmen-Ausführung	Rundzylinder: 94 mm, Euro-Profilzylinder: 92 mm
Riegelausschluss	20 mm
Drückernuss	9 mm (im Lieferumfang enthalten: Reduzierung auf 8 mm)
U-Stulp	24 x 6,5 x 1760 mm
Normen	DIN EN 179 EG-Konformitätszertifikat 0432-BPR-001 DIN EN 1125 in Vorbereitung VDS Zulassung beantragt

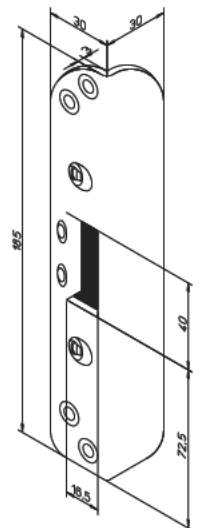


Hinweis:
Bei der Planung und Montage bitte den U-Stulp beachten.

Mediator Mehrfachverriegelung Rohrrahmen-Version



Flachschiessblech



Winkelschiessblech

Bestellangaben MEDIATOR Mehrfachverriegelung, Rohrrahmen-Version

Artikel-Beschreibung	DIN	Dornmass, mm	Bestell-Nr.
MEDIATOR Mehrfachverr; U-Stulp 24 x 6,5 mm; Entfernung 94 mm; Rundzylinder	1 (universal)	30	629X100RZ----1
MEDIATOR Mehrfachverr; U-Stulp 24 x 6,5 mm; Entfernung 94 mm; Rundzylinder	1 (universal)	35	629X200RZ----1
MEDIATOR Mehrfachverr; U-Stulp 24 x 6,5 mm; Entfernung 94 mm; Rundzylinder	1 (universal)	40	629X300RZ----1
MEDIATOR Mehrfachverr; U-Stulp 24 x 6,5 mm; Entfernung 94 mm; Rundzylinder	1 (universal)	45	629X400RZ----1
MEDIATOR Mehrfachverr; U-Stulp 24 x 6,5 mm; Entfernung 92 mm; Euro-Profilzylinder	1 (universal)	30	629X100PZ---1
MEDIATOR Mehrfachverr; U-Stulp 24 x 6,5 mm; Entfernung 92 mm; Euro-Profilzylinder	1 (universal)	35	629X200PZ---1
MEDIATOR Mehrfachverr; U-Stulp 24 x 6,5 mm; Entfernung 92 mm; Euro-Profilzylinder	1 (universal)	40	629X300PZ---1
MEDIATOR Mehrfachverr; U-Stulp 24 x 6,5 mm; Entfernung 92 mm; Euro-Profilzylinder	1 (universal)	45	629X400PZ---1
Zubehör			
Flachschiessblech zu den Hakenriegeln; 24,5 x 152 mm			Z29-SBL-1----1
Distanzblech für Mehrfachverriegelung Schwenkriegel			Z65-49B35---01
Winkelschiessblech zu den Hakenriegeln; 30 x 30 x 185 mm			Z29-SBL-2----1
Gleitstück; 100 mm x 30 mm x 3 mm (siehe S. 14)			65.000010

Beschlagvarianten

Wechselgarnitur Rohrrahmen Langschildausführung



Beschläge für MEDIATOR Schloss
Rohrrahmen-Version (Dornmass 30 bis 45 mm)

Wechselgarnitur
Modell 5902S
Langschildausführung

DIN EN 179
Feuerschutzbeschlag
Schutzklasse ES1 (SK2)
DIN-links/-rechts verwendbar

Komplettsset:

- Drücker und Knauf CRNI
- Aussenschild Stahl, massiv, einsatzgehärtet
- Befestigung des Aussenschildes von innen mit drei durchgehenden, hochzugfesten Schrauben, kräftigen Gewindebuchsen

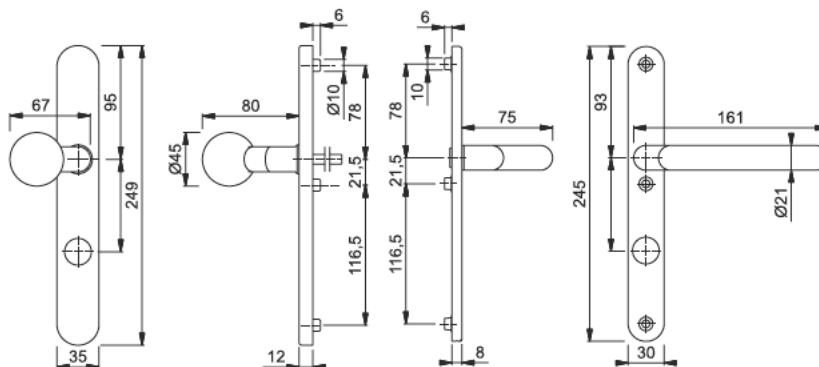
Knopf links/rechts (M10) umstellbar / Drücker drehbar gelagert

Inkl. Befestigungsschrauben und Wechselstift bis 62 mm Türdicke

Edelstahl, Entfernung 94 mm, Rundzylinder, gelocht

Best. Nr.

5902S-9403



Beschlagvarianten

Wechselgarnitur Rohrrahmen Langschildausführung



Beschläge für MEDIATOR Schloss
Rohrrahmen-Version (Dornmass 30 bis 45 mm)

Wechselgarnitur
Modell 5901S
Langschildausführung

DIN EN 179
Feuerschutzbeschlag
Schutzklasse ES1 (SK2)
DIN-links/-rechts verwendbar

Komplettsset

- Drücker und Knauf CRNI
- Aussenschild Stahl, massiv, einsatzgehärtet
- Befestigung des Aussenschildes von innen mit drei durchgehenden, hochzugfesten Schrauben, kräftigen Gewindebuchsen

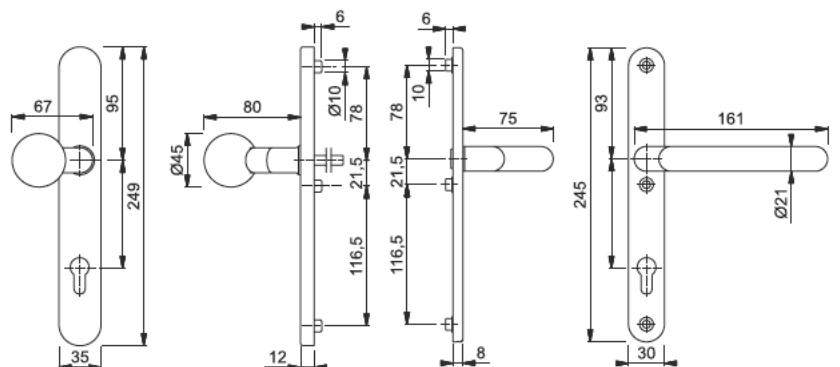
Knopf links/rechts(M10)umstellbar / Drücker drehbar gelagert

Inkl. Befestigungsschrauben und Wechselstift bis 62 mm Türdicke

Edelstahl, Entfernung 92 mm, Euro-Profilzylinder, gelocht

Best. Nr.

5901S-9203



Mediator Schloss

Vollblatt-Version



MEDIATOR Schloss, Vollblatt-Version

Das MEDIATOR Schloss in der Vollblatt-Version gibt es in verschiedenen Dornmassen und mit umfangreichem Zubehör.

Merkmale:

- Selbstverriegelung: Riegel und Falle sind gesperrt; Vorteil: höhere Sicherheit
- Mechanische Ablaufsteuerung zwischen Kreuz und Steuerfalle
- Integrierte Panikfunktion über den Innendrücker
- Wechselfunktion zur Entriegelung über Schlüssel von aussen

Die MEDIATOR Schlösser haben eine durchgehende Drückernuss und benötigen somit einen Wechselbeschlag (innen Drücker oder Panikgriffstange, aussen Knauf oder Griffstange).

Beschläge und Zubehör:

Beschläge S. 26 – 29

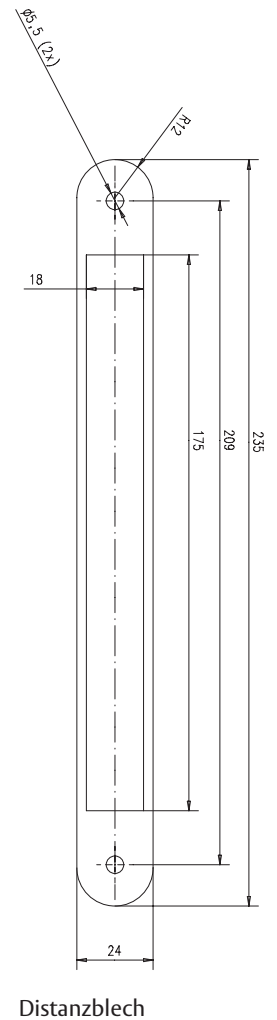
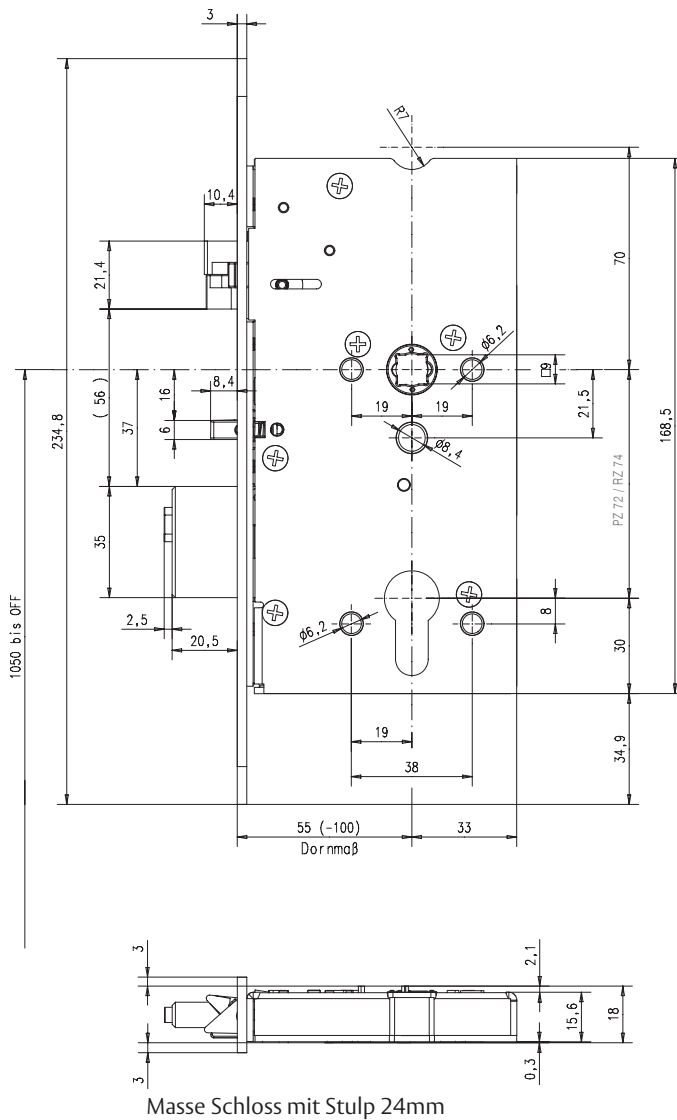
Technische Daten	
Dornmass Vollblatt-Ausführung	55, 60, 65, 80, 100 mm
Entfernung Vollblatt-Ausführung	Rundzylinder: 74 mm, Euro-Profilzylinder: 72 mm
Riegelausschluss	20 mm
Drückernuss	9 mm (im Lieferumfang enthalten: Reduzierung auf 8 mm)
Normen	DIN EN 179 EG-Konformitätszertifikat 0432-BPR-001 DIN EN 1125 in Vorbereitung VDS Zulassung

Bestellangaben MEDIATOR Schloss, Vollblatt-Version, 20 mm Stulp

Artikel-Beschreibung	DIN	Dornmass, mm	Bestell-Nr.
MEDIATOR Schloss; Stulpbreite 20 mm rund; Entfernung 74 mm; Rundzylinder	1 (universal)	55	609-501RZ----1
MEDIATOR Schloss; Stulpbreite 20 mm rund; Entfernung 74 mm; Rundzylinder	1 (universal)	60	609-601RZ----1
MEDIATOR Schloss; Stulpbreite 20 mm rund; Entfernung 74 mm; Rundzylinder	1 (universal)	65	609-701RZ----1
MEDIATOR Schloss; Stulpbreite 20 mm rund; Entfernung 74 mm; Rundzylinder	1 (universal)	80	609-801RZ----1
MEDIATOR Schloss; Stulpbreite 20 mm rund; Entfernung 74 mm; Rundzylinder	1 (universal)	100	609-901RZ----1
MEDIATOR Schloss; Stulpbreite 20 mm rund; Entfernung 72 mm; Euro-Profilzylinder	1 (universal)	55	609-501PZ----1
MEDIATOR Schloss; Stulpbreite 20 mm rund; Entfernung 72 mm; Euro-Profilzylinder	1 (universal)	55	609-601PZ----1
MEDIATOR Schloss; Stulpbreite 20 mm rund; Entfernung 72 mm; Euro-Profilzylinder	1 (universal)	55	609-701PZ----1
MEDIATOR Schloss; Stulpbreite 20 mm rund; Entfernung 72 mm; Euro-Profilzylinder	1 (universal)	80	609-801PZ----1
MEDIATOR Schloss; Stulpbreite 20 mm rund; Entfernung 72 mm; Euro-Profilzylinder	1 (universal)	100	609-901PZ----1

Bestellangaben

Mediator Schloss, Vollblatt



Bestellangaben MEDIATOR Schloss, Vollblatt-Version , 24 mm Stulp

Artikel-Beschreibung	DIN	Dornmass, mm	Bestell-Nr.
MEDIATOR Schloss; Stulpbreite 24 mm rund; Entfernung 74 mm; Rundzylinder	1 (universal)	55	609-502RZ-----1
MEDIATOR Schloss; Stulpbreite 24 mm rund; Entfernung 74 mm; Rundzylinder	1 (universal)	60	609-602RZ-----1
MEDIATOR Schloss; Stulpbreite 24 mm rund; Entfernung 74 mm; Rundzylinder	1 (universal)	65	609-702RZ-----1
MEDIATOR Schloss; Stulpbreite 24 mm rund; Entfernung 74 mm; Rundzylinder	1 (universal)	80	609-802RZ-----1
MEDIATOR Schloss; Stulpbreite 24 mm rund; Entfernung 74 mm; Rundzylinder	1 (universal)	100	609-902RZ-----1
MEDIATOR Schloss; Stulpbreite 24 mm rund; Entfernung 72 mm; Euro-Profilzylinder	1 (universal)	55	609-502PZ-----1
MEDIATOR Schloss; Stulpbreite 24 mm rund; Entfernung 72 mm; Euro-Profilzylinder	1 (universal)	55	609-602PZ-----1
MEDIATOR Schloss; Stulpbreite 24 mm rund; Entfernung 72 mm; Euro-Profilzylinder	1 (universal)	55	609-702PZ-----1
MEDIATOR Schloss; Stulpbreite 24 mm rund; Entfernung 72 mm; Euro-Profilzylinder	1 (universal)	80	609-802PZ-----1
MEDIATOR Schloss; Stulpbreite 24 mm rund; Entfernung 72 mm; Euro-Profilzylinder	1 (universal)	100	609-902PZ-----1
Zubehör			
Distanzblech; 235 mm x 24 mm x 3 mm			Z09-DBVB3-----00
Gleitstück; 100 mm x 30 mm x 3 mm (siehe S. 14)			65.000010

Mediator Mehrfachverriegelung Vollblatt-Version



MEDIATOR Mehrfachverriegelung, Vollblatt-Version

Die MEDIATOR Mehrfachverriegelung in der Vollblatt-Version gibt es in verschiedenen Dornmassen.

Merkmale:

- Selbstverriegelung: Riegel und Falle sind gesperrt; Vorteil: höhere Sicherheit
- Zusätzliche stabile Hakenriegel für erhöhten Einbruchschutz. Die Hakenriegel dienen nicht zum Anpressen der Türdichtungen. Das System funktioniert nur ohne seitlichen Druck auf die Riegel zuverlässig.
- Mechanische Ablaufsteuerung zwischen Kreuz- und Steuerfalle
- Integrierte Panikfunktion über den Innendrücker
- Wechselfunktion zur Entriegelung über Schlüssel von aussen
- Geringes Hinterdornmass bei Rohrrahmen-Ausführung: 15 mm

Die MEDIATOR Schlösser haben eine durchgehende Drückernuss und benötigen somit einen Wechselbeschlag (innen Drücker oder Panikgriffstange, aussen Knauf oder Griffstange).

Beschläge und Zubehör: Beschläge S. 26 – 29

Technische Daten	
Dornmass Vollblatt-Ausführung	55, 60, 65, 80, 100 mm
Entfernung Vollblatt-Ausführung	Rundzylinder: 74 mm, Euro-Profilzylinder: 72 mm
Riegelausschluss	20 mm
Drückernuss	9 mm (im Lieferumfang enthalten: Reduzierung auf 8 mm)
U-Stulp	24 x 6,5 x 1760 mm
Normen	DIN EN 179 EG-Konformitätszertifikat 0432-BPR-001 DIN EN 1125 in Vorbereitung VDS Zulassung beantragt



Hinweis:
Bei der Planung und Montage bitte den U-Stulp beachten.

Beschlagvarianten

Wechselgarnitur Vollblatt Langschildausführung



Beschläge für MEDIATOR Schloss
Vollblatt-Version (Dormmass 55 bis 100 mm)

Wechselgarnitur
Modell 5802S
Langschildausführung

DIN EN 179
Schutzklasse ES1 (SK2)
Feuerschutz Schutzbeschlag
DIN-links/-rechts verwendbar

Komplettset (ohne Schutzeinsatz):

- Verdeckte Verschraubung
- Drücker und Knauf CRNI
- Aussenschild Stahl, massiv, einsatzgehärtet
- Befestigung des Aussenschildes von innen mit drei durchgehenden, hochzugfesten Schrauben, kräftigen Gewindebuchsen

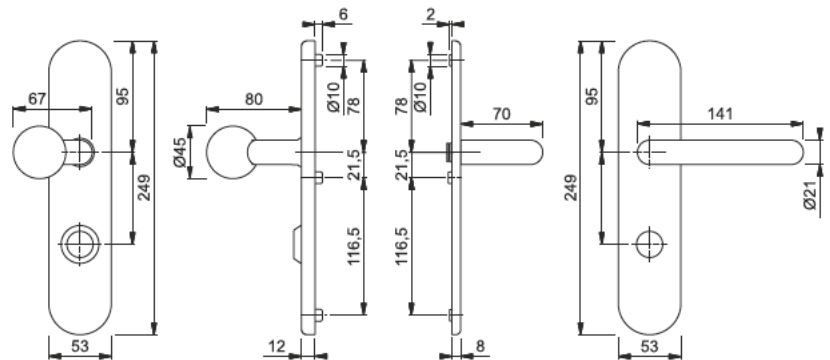
Knopf links/rechts (M10) umstellbar / Drücker drehbar gelagert
(Schutzeinsatz separat bestellen)

Inkl. Befestigungsschrauben und Wechselstift bis 62 mm Türdicke

Vollblatt Beschlag Knopf/Drücker Rundzylinder 74 mm

Best. Nr.

5802S-7403



Bestellangaben Schutzeinsatz

Artikel-Beschreibung	Zylinderüberstand mm	Bestell-Nr.
Edelstahl Einsatz-Rosette für Rundzylinder 8 mm	8	5800E-RZ-08
Edelstahl Einsatz-Rosette für Rundzylinder 10 mm	10	5800E-RZ-10
Edelstahl Einsatz-Rosette für Rundzylinder 12 mm	12	5800E-RZ-12
Edelstahl Einsatz-Rosette für Rundzylinder 14 mm	14	5800E-RZ-14
Edelstahl Einsatz-Rosette für Rundzylinder 16 mm	16	5800E-RZ-16

Beschlagvarianten

Wechselgarnitur Vollblatt Langschildausführung



Beschläge für MEDIATOR Schloss
Vollblatt-Version (Dormmass 55 bis 100 mm)

**Wechselgarnitur
Modell 5801S
Langschildausführung**

DIN EN 179
Schutzklasse ES1 (SK2)
Feuerschutz Schutzbeschlag
DIN-links/-rechts verwendbar

Komplettsset (ohne Schutzeinsatz):

- Verdeckte Verschraubung
- Drücker und Knauf CRNI
- Aussenschild Stahl, massiv, einsetzgehärtet
- Befestigung des Aussenschildes von innen mit drei durchgehenden, hochzugfesten Schrauben, kräftigen Gewindebuchsen

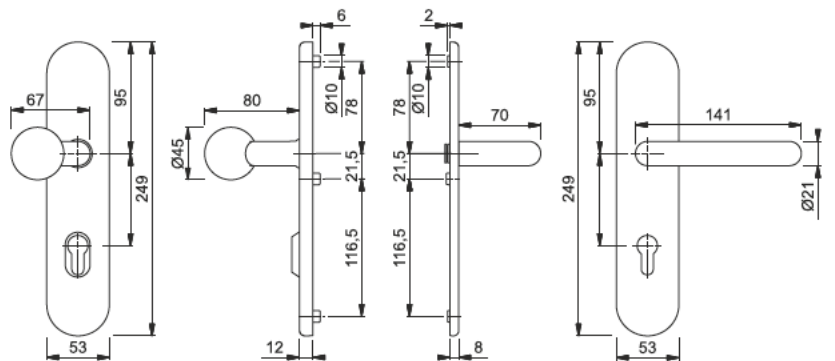
Knopf links/rechts (M10) umstellbar / Drücker drehbar gelagert
(Schutzeinsatz separat bestellen)

Inkl. Befestigungsschrauben und Wechselstift bis 62 mm Türdicke

Vollblatt Beschlag Knopf/Drücker Profilzylinder 72 mm

Best. Nr.

5801S-7203



Bestellangaben Schutzeinsatz

Artikel-Beschreibung	Zylinderüberstand mm	Bestell-Nr.
Edelstahl Einsatz-Rosette für Profilzylinder 8 mm	8	5800E-PZ-08
Edelstahl Einsatz-Rosette für Profilzylinder 10 mm	10	5800E-PZ-10
Edelstahl Einsatz-Rosette für Profilzylinder 12 mm	12	5800E-PZ-12
Edelstahl Einsatz-Rosette für Profilzylinder 14 mm	14	5800E-PZ-14

Beschlagvarianten

Wechselgarnitur Vollblatt Langschildausführung



Beschläge für MEDIATOR Schloss
Vollblatt-Version (Dornmass 55 bis 100 mm)

Wechselgarnitur
Modell 509ZB01-35

Edelstahl
Komplettsset mit Beschlag und Befestigungsmaterial
DIN-links/-rechts verwendbar

Edelstahl, Entfernung 74 mm, Rundzylinder, gelocht, mit Kernziehschutz

Best. Nr.

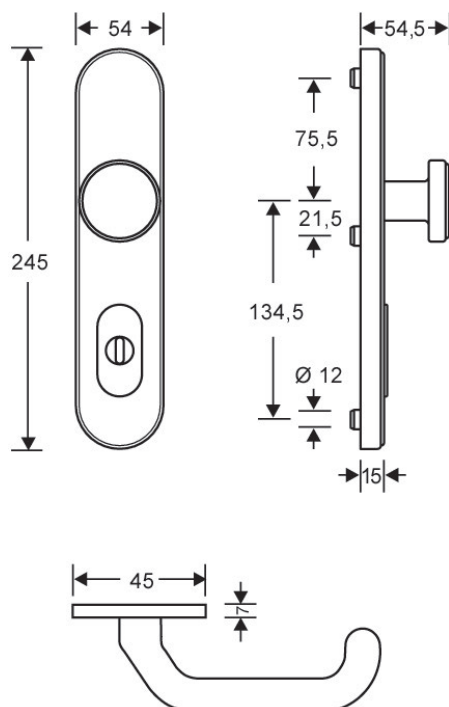
509ZB01-RZ---35

Edelstahl, Entfernung 72 mm, Profilzylinder, gelocht, mit Kernziehschutz

Best. Nr.

509ZB01-----35

Passender Wechselstift mit Schraubrolle und Schrauben zur durchgehenden Befestigung im Knopflangschild siehe nebenstehende Tabelle.



Beschlagvarianten

Wechselgarnitur Vollblatt

Langschildausführung

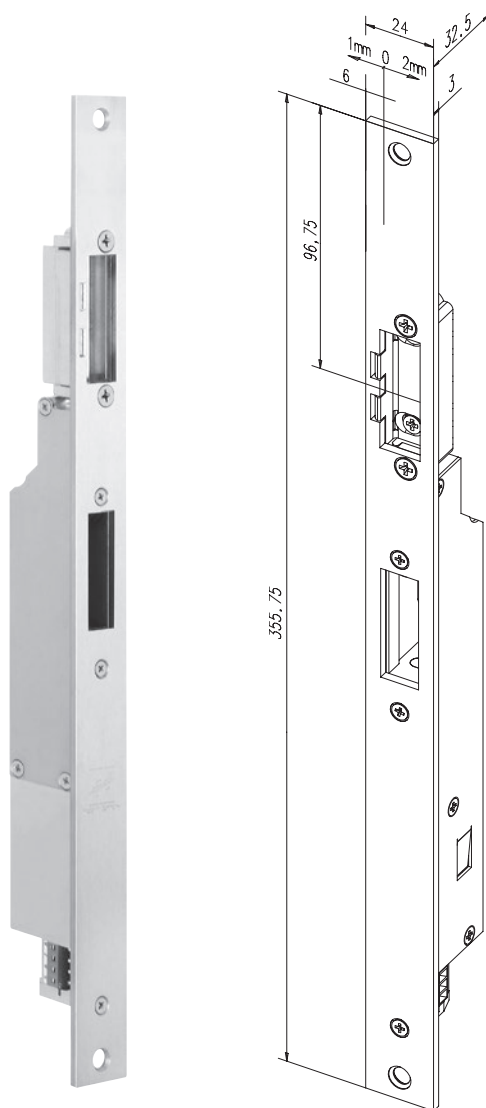
Bestellangaben Wechselstifte 9 mm für Vollblatt-Wechselgarnitur (komplett)

Artikel-Beschreibung	Türblattdicke, mm	Stiftlänge, mm	Bestell-Nr.
Wechselstift mit Rolle zur Vollblatt-Wechselgarnitur (Komplettgarnitur)	38–48	100	509-ZWS-100--00
Wechselstift mit Rolle zur Vollblatt-Wechselgarnitur (Komplettgarnitur)	48–58	110	509-ZWS-110--00
Wechselstift mit Rolle zur Vollblatt-Wechselgarnitur (Komplettgarnitur)	48–68	120	509-ZWS-120--00
Wechselstift mit Rolle zur Vollblatt-Wechselgarnitur (Komplettgarnitur)	68–78	130	509-ZWS-130--00
Wechselstift mit Rolle zur Vollblatt-Wechselgarnitur (Komplettgarnitur)	78–88	140	509-ZWS-140--00

Bestellangaben Befestigungsschrauben-Set zu Wechsel- und Drückergarnituren, Vollblatt-Version

Artikel-Beschreibung	Türblattdicke, mm	Schraubenlänge, mm	Bestell-Nr.
Befestigungsschrauben-Set zu Wechsel- und Drückergarnitur (3 x M6/2 x M8 Schrauben)	35–40	45	809-ZS-045--00
Befestigungsschrauben-Set zu Wechsel- und Drückergarnitur (3 x M6/2 x M8 Schrauben)	40–45	50	809-ZS-050--00
Befestigungsschrauben-Set zu Wechsel- und Drückergarnitur (3 x M6/2 x M8 Schrauben)	45–50	55	809-ZS-055--00
Befestigungsschrauben-Set zu Wechsel- und Drückergarnitur (3 x M6/2 x M8 Schrauben)	50–55	60	809-ZS-060--00
Befestigungsschrauben-Set zu Wechsel- und Drückergarnitur (3 x M6/2 x M8 Schrauben)	55–60	65	809-ZS-065--00
Befestigungsschrauben-Set zu Wechsel- und Drückergarnitur (3 x M6/2 x M8 Schrauben)	60–65	70	809-ZS-070--00
Befestigungsschrauben-Set zu Wechsel- und Drückergarnitur (3 x M6/2 x M8 Schrauben)	65–70	75	809-ZS-075--00
Befestigungsschrauben-Set zu Wechsel- und Drückergarnitur (3 x M6/2 x M8 Schrauben)	70–75	80	809-ZS-080--00
Befestigungsschrauben-Set zu Wechsel- und Drückergarnitur (3 x M6/2 x M8 Schrauben)	75–80	85	809-ZS-085--00
Befestigungsschrauben-Set zu Wechsel- und Drückergarnitur (3 x M6/2 x M8 Schrauben)	80–85	90	809-ZS-090--00

MEDIATOR Türöffner für Schlösser und Mehrfachverriegelungen



Die MEDIATOR Lineartüröffner für Schlösser und Mehrfachverriegelungen

Der MEDIATOR Lineartüröffner ist eine Neuentwicklung speziell für diese Schloszlösung. In bewährter effeff Qualität, mit Fixverstellung und verschiedenen Flach-, Winkel-, Radius- und Renovierungsschliessblechen erhältlich. Passend zum eingesetzten Schliessblech sind unterschiedliche Distanzbleche zur Einstellung der Falzlufthaltlich. Ein verfügbares Gleitstück überbrückt Nuten und Unebenheiten im Profil. Der MEDIATOR Lineartüröffner ist motorbetrieben und erfüllt alle Anforderungen an den Einsatz an vielbegangenen Türen.

Hinweis:

Für die Mehrfachverriegelung ist eine eigene Variante des MEDIATOR Türöffners erforderlich (Modell 65M...) Laufzeit bis zur vollständigen Entriegelung beträgt 1,3 Sekunden.

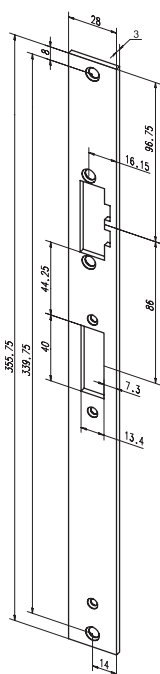
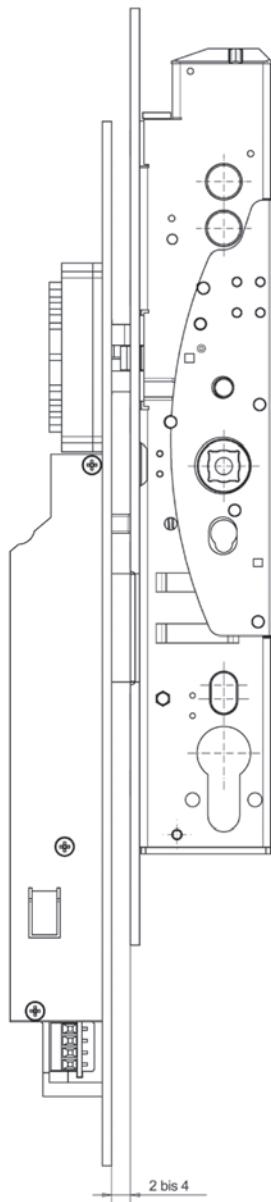
Die Masse des Modells 65M... entsprechen dem Modell 65...

Zubehör:

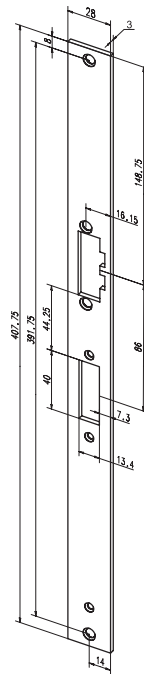
- Distanzbleche siehe S. 36
- Netzteile siehe S. 34
- Gleitstück siehe S. 14 / 36

Technische Daten	
Betriebsnennspannung	12 V DC (geregelter Gleichspannung) -10% / +20%
Ansteuerspannung (Freigabe)	5 V bis 48 V AC/DC
Nennstromaufnahme	500 mA
Mögl. Riegelausschluss	20 mm
Zeit bis zur vollständigen Entriegelung / Verriegelung	Modell 65... ca. 0,8 Sek. Modell 65M... ca. 1,3 Sek.
Entriegelungszeit	3 Sek.
Festigkeit gegen Aufbruch	6.000 N
Betriebstemperatur	-20 °C bis +60 °C
Abstand Stulp-Schliessblech	Min. 2 mm bis max. 4 mm
Meldekontakte Tür verriegelt / geschlossen	Max. 30 V DC, 500 mA
Meldekontakte Tür entriegelt / begehbar	Max. 30 V DC, 500 mA
Abmessungen ohne Schliessblech	206 mm x 20 mm x 29,5 mm (L x B x H)
Fixverstellung	Ja
Fixverstellbereich	3 mm
Fallenvorlast	Max. 80 N
Dauerentriegelung	Ja
DIN EN 179	EG-Konformitätszertifikat 0432-BPR-001
DIN EN 1125	in Vorbereitung
VdS Zulassung als Verschlussüberwachung	Klasse C, G 109 032
VdS Zulassung als elektromech. Stellglied	Klasse C, Z 109 001
VdS Zulassung als mechanische Verriegelung	Klasse A

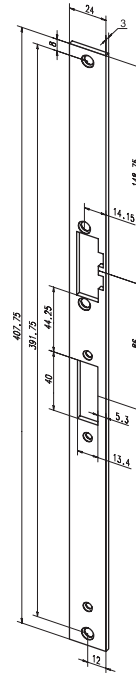
MEDIATOR Türöffner Bestellangaben



Flachschliessbleche



Renovierungsflachschliessbleche



Bestellangaben MEDIATOR Türöffner mit Schliessblech für Einfachverriegelung

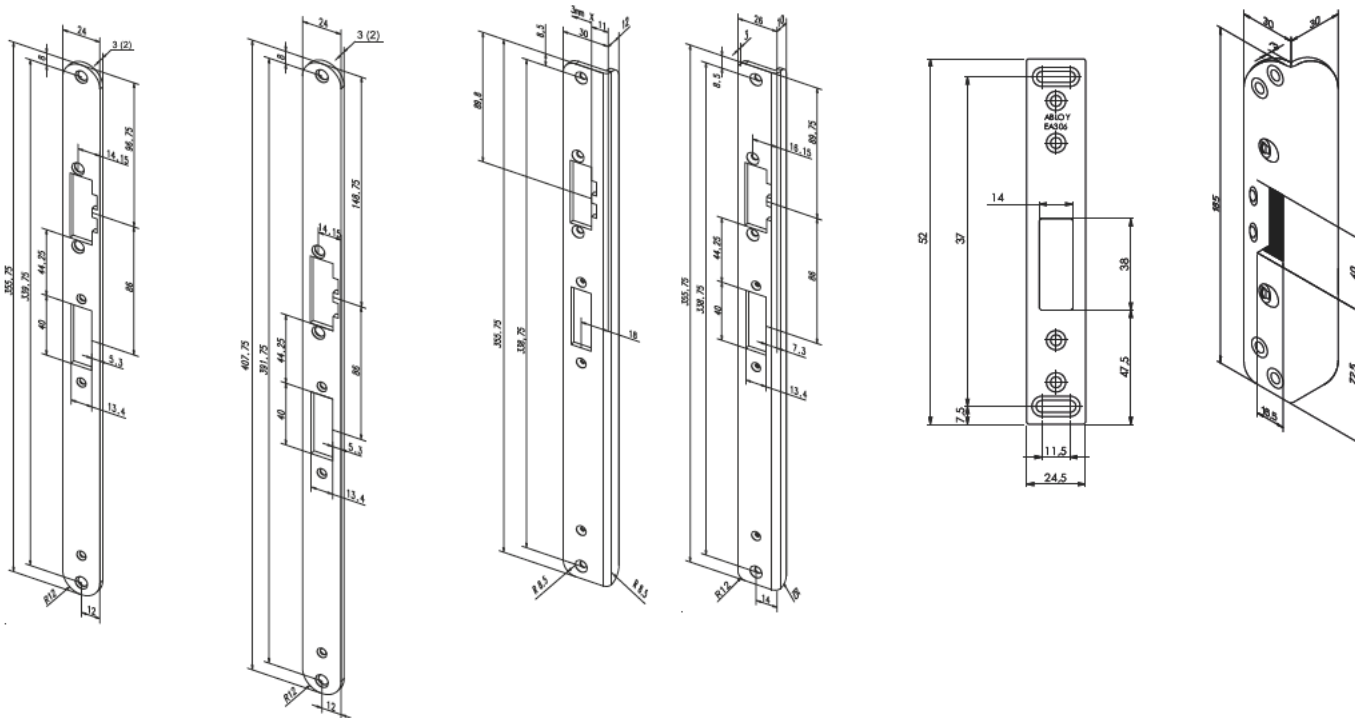
Artikel-Beschreibung	Passendes Distanzblech	Dicke mm	Bestell-Nr.
MEDIATOR Türöffner mit Flachschliessblech; 355,75 mm x 28 mm x 3 mm	Z65-30A35----01	3	65----30A35E91
	Z65-30B35----01	2	
MEDIATOR Türöffner mit Flachschliessblech; 355,75 mm x 24 mm x 3 mm	Z65-31A35----01	3	65----31A35E91
	Z65-31B35----01	2	
MEDIATOR Türöffner mit Renovierungsflachschliessblech; 407,75 mm x 28 mm x 3 mm	Z65-36A35----01	3	65----36A35E91
	Z65-36B35----01	2	
MEDIATOR Türöffner mit Renovierungsflachschliessblech; 407,75 mm x 24 mm x 3 mm	Z65-34A35----01	3	65----34A35E91
	Z65-34B35----01	2	

Bestellangaben MEDIATOR Türöffner mit Schliessblech für Mehrfachverriegelung

Artikel-Beschreibung	Passendes Distanzblech	Dicke mm	Bestell-Nr.
MEDIATOR Türöffner mit Flachschliessblech für Mehrfachverriegelung; 355,75 mm x 28 mm x 3 mm	Z65-30A35----01	3	65M----30A35E91
	Z65-30B35----01	2	
MEDIATOR Türöffner mit Flachschliessblech für Mehrfachverriegelung; 355,75 mm x 24 mm x 3 mm	Z65-31A35----01	3	65M----31A35E91
	Z65-31B35----01	2	
MEDIATOR Türöffner mit Renovierungsflachschliessblech für Mehrfachverriegelung; 407,75 mm x 28 mm x 3 mm	Z65-36A35----01	3	65M----36A35E91
	Z65-36B35----01	2	
MEDIATOR Türöffner mit Renovierungsflachschliessblech für Mehrfachverriegelung; 407,75 mm x 24 mm x 3 mm	Z65-34A35----01	3	65M----34A35E91
	Z65-34B35----01	2	

MEDIATOR Türöffner

Bestellangaben



Radiusschliessblech und
Renovierungsradiusschliessblech

Winkelschliessbleche

Flachschliessbleche für Hakenriegel

Bestellangaben MEDIATOR Türöffner mit Schliessblech für Einfachverriegelung

Artikel-Beschreibung	Passendes Distanzblech	Dicke mm	Bestell-Nr.
MEDIATOR Türöffner mit Radiusschliessblech; 355,75 mm x 24 mm x 3 mm	Z65-60A35---01 Z65-60B35---01	3 2	65---60A35E91
MEDIATOR Türöffner mit Renovierungsradiusschliessblech; 407,75 mm x 24 mm x 3 mm	Z65-61A35---01 Z65-61B35---01	3 2	65---61A35E91
MEDIATOR Türöffner mit Winkelschliessblech links (4), rechts (5); 355,75 mm x 30/12 mm x 3 mm	---	---	65---32A35E94/5
MEDIATOR Türöffner mit Winkelschliessblech links (4), rechts (5); 355,75 mm x 26/12 mm x 3 mm	---	---	65---33A35E94/5

Bestellangaben MEDIATOR Türöffner mit Schliessblech für Mehrfachverriegelung

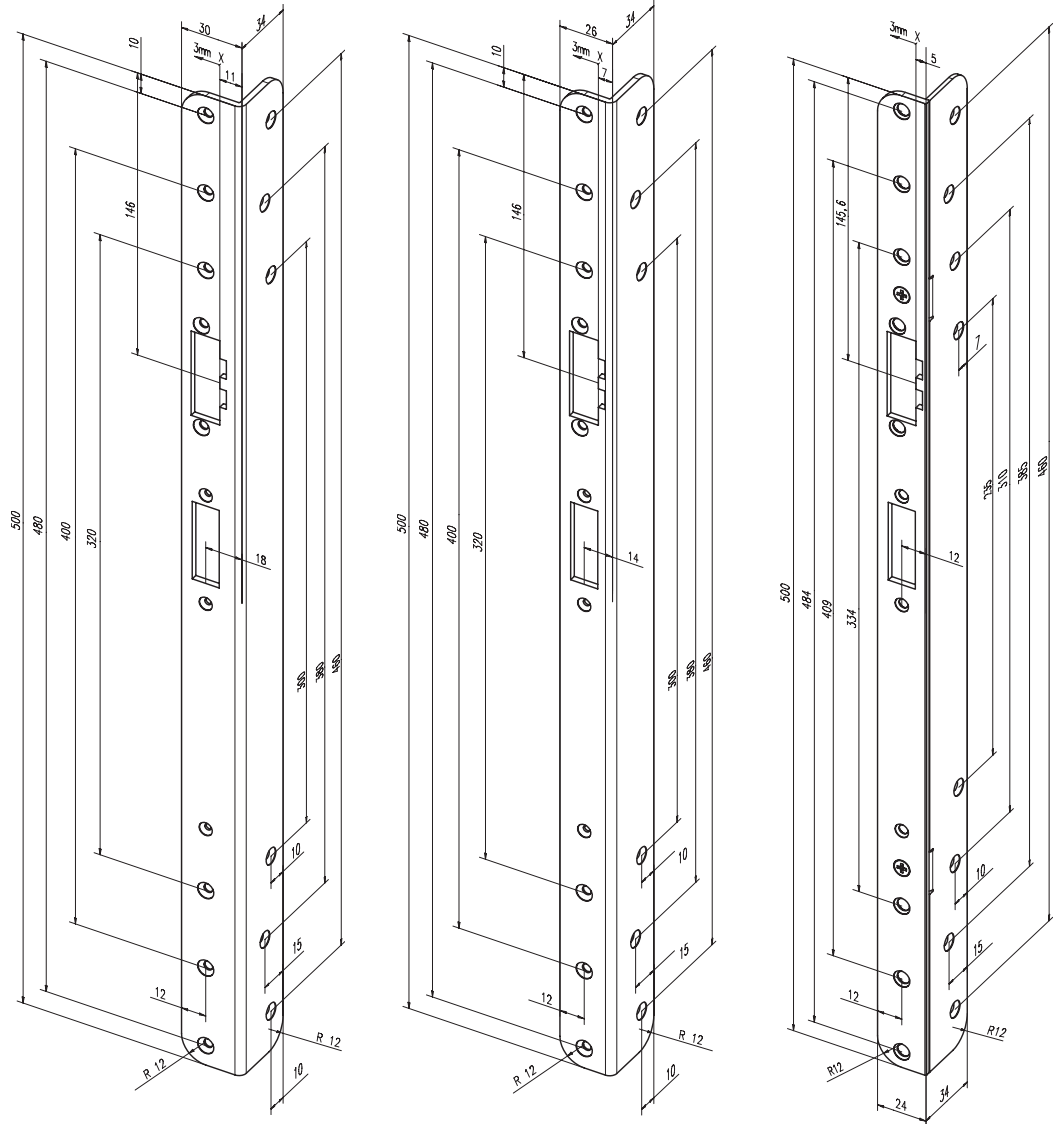
Artikel-Beschreibung	Passendes Distanzblech	Dicke mm	Bestell-Nr.
MEDIATOR Türöffner mit Radiusschliessblech; 355,75 mm x 24 mm x 3 mm	Z65-60A35---01 Z65-60B35---01	3 2	65M---60A35E91
MEDIATOR Türöffner mit Renovierungsradiusschliessblech; 407,75 mm x 24 mm x 3 mm	Z65-61A35---01 Z65-61B35---01	3 2	65M---61A35E91
MEDIATOR Türöffner mit Winkelschliessblech links (4), rechts (5); 355,75 mm x 30/12 mm x 3 mm	---	---	65M---32A35E94/5
MEDIATOR Türöffner mit Winkelschliessblech links (4), rechts (5); 355,75 mm x 26/12 mm x 3 mm	---	---	65M---33A35E94/5

Bestellangaben Schliessblech für Mehrfachverriegelung

Artikel-Beschreibung	Passendes Distanzblech	Bestell-Nr.
Flachschliessblech zu den Hakenriegeln; 152 mm x 24,5 mm x 3 mm	Z65-49B35---01	Z29-SBL-1-----1
Winkelschliessblech zu den Hakenriegeln; 185 mm x 30/30 mm x 3 mm	-	Z29-SBL-2-----1

MEDIATOR Türöffner

Bestellangaben



Renovierungswinkelschliessbleche

Das Schliessblech
65-----68A35E94/5
kann DIN rechts/DIN links
umgeschraubt werden.

Bestellangaben MEDIATOR Türöffner mit Schliessblech für Einfachverriegelung

Artikel-Beschreibung	Passendes Distanzblech	Bestell-Nr.
MEDIATOR Türöffner mit Renovierungswinkelschliessblech links (4), rechts (5); 500 mm x 30/34 mm x 3 mm	---	65-----64A35E94/5
MEDIATOR Türöffner mit Renovierungswinkelschliessblech links (4), rechts (5); 500 mm x 26/34 mm x 3 mm	---	65-----67A35E94/5
MEDIATOR Türöffner mit Renovierungswinkelschliessblech links (4), rechts (5); 500 mm x 24/34 mm x 3 mm	---	65-----68A35E94/5

Bestellangaben MEDIATOR Türöffner mit Schliessblech für Mehrfachverriegelung

Artikel-Beschreibung	Passendes Distanzblech	Bestell-Nr.
MEDIATOR Türöffner mit Renovierungswinkelschliessblech links (4), rechts (5); 500 mm x 30/34 mm x 3 mm	---	65M----64A35E94/5
MEDIATOR Türöffner mit Renovierungswinkelschliessblech links (4), rechts (5); 500 mm x 26/34 mm x 3 mm	---	65M----67A35E94/5
MEDIATOR Türöffner mit Renovierungswinkelschliessblech links (4), rechts (5); 500 mm x 24/34 mm x 3 mm	---	65M----68A35E94/5

Bestellangaben

Zubehör

Mediator Türöffner

Netzgeräte

Zur Aufputz- oder Unterputzmontage sind zwei verschiedene Netzgeräte sowie ein Gehäuse erhältlich.



Hutschienen-Netzteil

Best. Nr.

1003-12-125-00



uP-Netzteil

Best. Nr.

1003UP-12-1--00



aP-Gehäuse

Best. Nr.

7460-----00

Technische Daten	Hutschienen-Netzteil	uP-Netzteil	aP-Gehäuse
Betriebsnennspannung	100-240 V AC	230 V AC +/- 15%	
Nennleistung	15 W	12 W	
Ausgangs-Nennspannung	12 V DC (geregelt)	12 V DC (geregelt)	
Ausgangs-Nennstrom	max. 1,25 A	max. 1 A	
Überlastschutz	elektronisch	elektronisch	
Betriebstemperaturbereich	-5 °C bis +50 °C	-20 °C bis +40 °C	
Schutzart (DIN EN 60529, 2000-06)	IP 00	IP 20	
Gehäusegrösse (L x B x H)	92 mm x 52,5 mm x 68 mm	54,5 mm x 32 mm x 50,8 mm	80,5 mm x 41 mm x 125 mm
Gehäusefarbe	grau, RAL 7035	schwarz	

MEDIATOR Türöffner

Bestellangaben Zubehör



Feuerschutz-Modul

Beim Einsatz des Mediator Systems an Feuer- oder Rauchschutztüren ist das FS-Modul 519ZBFS notwendig. Über dieses Modul wird im Brandfall oder bei Stromausfall sichergestellt, dass das Motorschloss aus jedem Funktionszustand in den Verriegelt-Zustand wechselt, und die Tür ihre Brandschutz-Funktion erfüllen kann. Selbstverständlich ist die Panikfunktion über Drücker oder Griffstange weiterhin gegeben.

Zur Rauchererkennung muss eine bauseitige Brandmeldeanlage oder ein Rauchmelder mit Relaisausgang, z.B. das Modell 60 030 + 92000-10 angeschlossen werden.

Hinweis:

Bitte beachten Sie die rechtlichen Bestimmungen auf S. 10.

Technische Daten

Länge	98 mm
Breite	88 mm
Tiefe	43 (49) mm

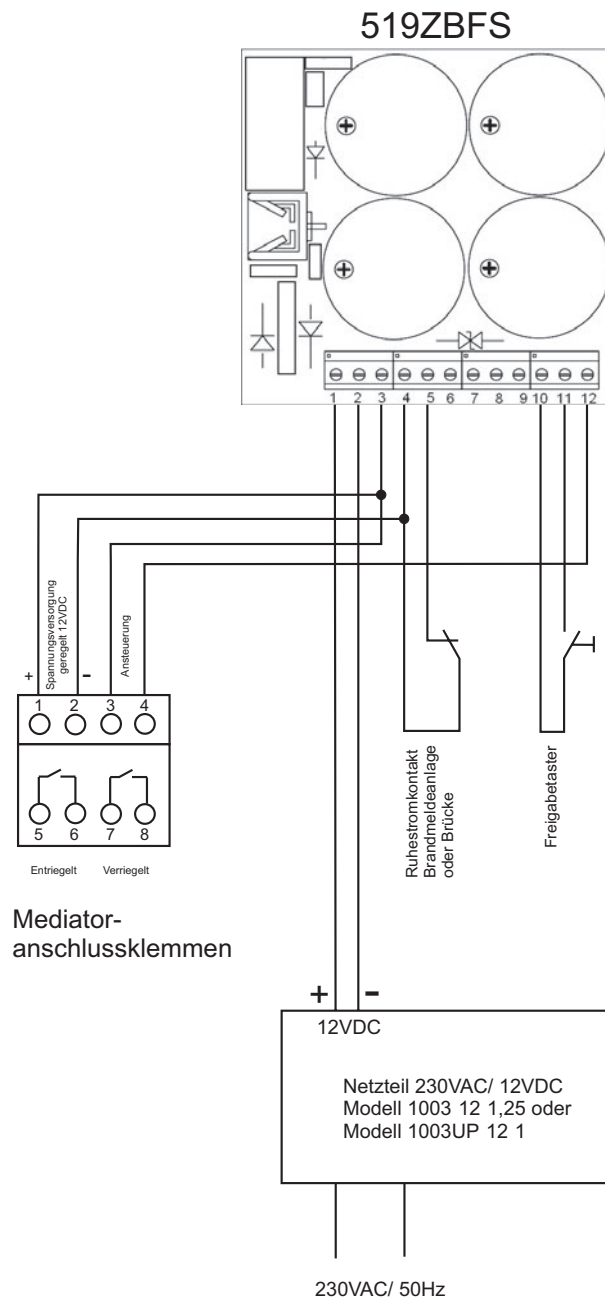
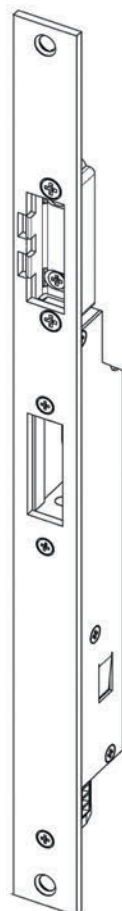
Merkmal

Best. Nr.

519ZBFS-----00

Anschlussplan MEDIATOR für Brandschutztüren

Mediator

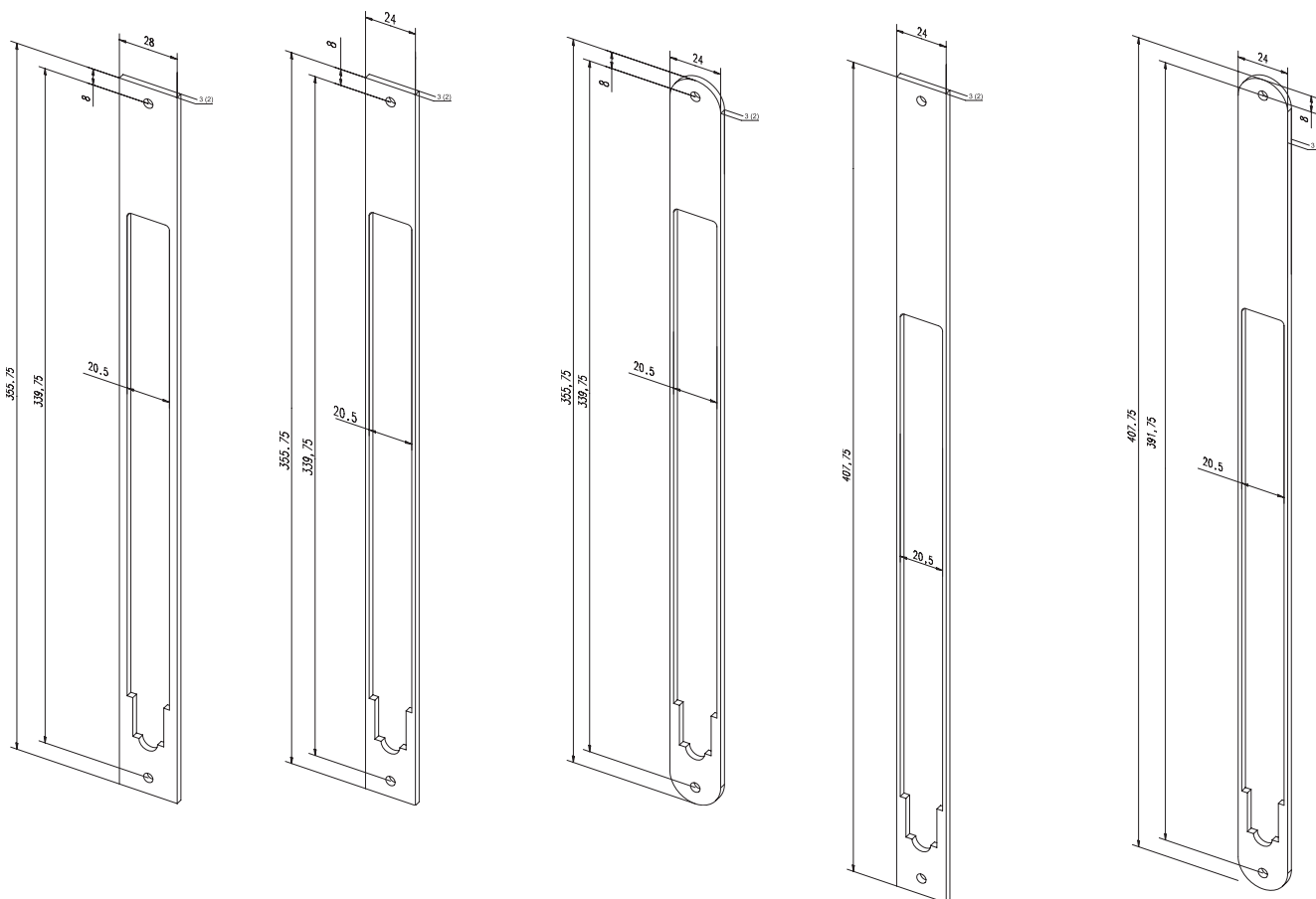


MEDIATOR Türöffner

Bestellangaben Distanzblech für Schliessbleche

Distanzblech

Edelstahl-Distanzplatte passend zum Schliessblech zur Anpassung der Falzluft.



Distanzblech

Distanzblech mit Radius

Renovierungsdistanzblech

Renovierungsdistanzblech mit Radius

Bestellangaben Distanzbleche und Gleitstück

Artikel-Beschreibung	Passend zu Türöffner mit Schliessblech		Bestell-Nr.
Distanzblech; 355,75 mm x 28 mm x 3 mm	65----30A35E91	65M----30A35E91	Z65-30A35----01
Distanzblech; 355,75 mm x 28 mm x 2 mm	65----30A35E91	65M----30A35E91	Z65-30B35----01
Distanzblech; 355,75 mm x 24 mm x 3 mm	65----31A35E91	65M----31A35E91	Z65-31A35----01
Distanzblech; 355,75 mm x 24 mm x 2 mm	65----31A35E91	65M----31A35E91	Z65-31B35----01
Distanzblech mit Radius; 355,75 mm x 24 mm x 3 mm	65----60A35E91	65M----60A35E91	Z65-60A35----01
Distanzblech mit Radius; 355,75 mm x 24 mm x 2 mm	65----60A35E91	65M----60A35E91	Z65-60B35----01
Renovierungsdistanzblech; 407,75 mm x 24 mm x 3 mm	65----34A35E91	65M----34A35E91	Z65-34A35----01
Renovierungsdistanzblech; 407,75 mm x 24 mm x 2 mm	65----34A35E91	65M----34A35E91	Z65-34B35----01
Renovierungsdistanzblech; 407,75 mm x 28 mm x 3 mm (ohne Abb.)	65----36A35E91	65M----36A35E91	Z65-36A35----01
Renovierungsdistanzblech; 407,75 mm x 28 mm x 2 mm (ohne Abb.)	65----36A35E91	65M----36A35E91	Z65-36B35----01
Renovierungsdistanzblech mit Radius; 407,75 mm x 24 mm x 3 mm	65----61A35E91	65M----61A35E91	Z65-61A35----01
Renovierungsdistanzblech mit Radius; 407,75 mm x 24 mm x 2 mm	65----61A35E91	65M----61A35E91	Z65-61B35----01
Gleitstück; 100 mm x 30 mm x 3 mm (siehe S. 14)			65.000010

Mehr Extras für die Tür

Zusatzlösungen für jedes Sicherheitsbedürfnis.

MEDIATOR ist eine Schlosslösung, die ausreichend Sicherheit schafft. Und wie bei vielen technischen Lösungen, lässt sich immer noch eine bessere finden.

Bei MEDIATOR ist das die Kombination mit weiteren Produkten aus der Angebotspalette von ASSA ABLOY: Sicherheits-, Tür- und Fenstertechnik der Marken IKON und effeff. Hier ist eine Übersicht über die wichtigsten Extras, die MEDIATOR noch besser machen.

Türschliesser DC 250 mit Gleitschiene DC194 (EN1154 1-6)

Stellt sicher, dass die Tür nach dem Begehen auch wirklich ins Schloss gezogen und die Selbstverriegelung ausgelöst wird. Mit der »CAM-Motion« Technologie eine integrierte Nockenscheibe erleichtert der DC250 den Zugang schon bei geringem Öffnungswinkel.



Wartungsspray

Für alle mechanischen Komponenten rund um die Tür. Schmiert, reinigt und verdrängt Feuchtigkeit, löst Rost, schützt vor Korrosion und Einfrieren und verlängert so die Lebensdauer.

Best. Nr.

G.990/75

Mehr Sicherheit fürs Haus

Schliesszylinder und Mechatronische Schliessanlage

Sie sind die zentrale Komponente sicherer Schliesssysteme und eine KESO Kernkompetenz. Die hier dargestellte Auswahl aus dem KESO Gesamtsortiment stellt eine Empfehlung für die Kombination mit MEDIATOR dar.

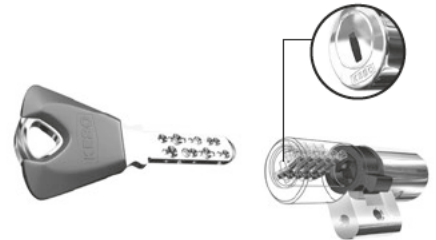
System KESO 2000S / 2000S Ω

Das System KESO 2000S überzeugt mit Kompatibilität. „Ein Schlüssel für zwei Profile“ ist die Idee zur bewährten Plattform. Mit dem optionalen Ω werden Schlüssel und Zylinder mit aktivem Kopierschutz zusätzlich geschützt.



System KESO 3000 / 3000 Ω

KESO 3000 ist ein kontrolliertes System, bei dem alle Schlüssel und Schliesszylinder registriert sind. Einzigartig ist die rhombische Schlüsselform und der geschlossene Schlüsselkanal, die mehr Komfort und erhöhten Kopierschutz bieten. Mit dem optionalen Ω werden der Schlüssel und Zylinder mit aktivem Kopierschutz zusätzlich geschützt.



System KESO Mechatronik

Der KESO KEK Combi Schlüssel öffnet alle mechanischen und mechatronischen Sicherheitszylinder. Durch mit der KESO K4 frei programmierbare KEK Zylinder, i-handle Drückersperren und KESO Batchless-Lesern eröffnen sich neue Horizonte in der on- und offline Zutrittssteuerung.



System VERSO CLIQ

VERSO CLIQ ist so flexibel wie Ihr Unternehmen, Ihre Institution, Ihre Organisation. Von Schlössern und Schliesszylindern erwartet man Sicherheit, von Schliessanlagen Flexibilität. Durch die Batterie im Schlüssel sowie Elektronik im Zylinderrotor sind im Einbau von elektronischen Zylindern keine Grenzen gesetzt. Das System ist in beiden Profilen (Rundprofil- und Euro-Profilzylinder) erhältlich.



Mehr Extras für die Wohnungstür

Türsicherungen aus dem Hause ASSA ABLOY

Wo MEDIATOR in der Haustür installiert ist, führt die Sicherung der Wohnungstür zu einer optimierten Sicherheitsstufe. Ganz individuell nach persönlichen Wünschen des Wohnungsinhabers.

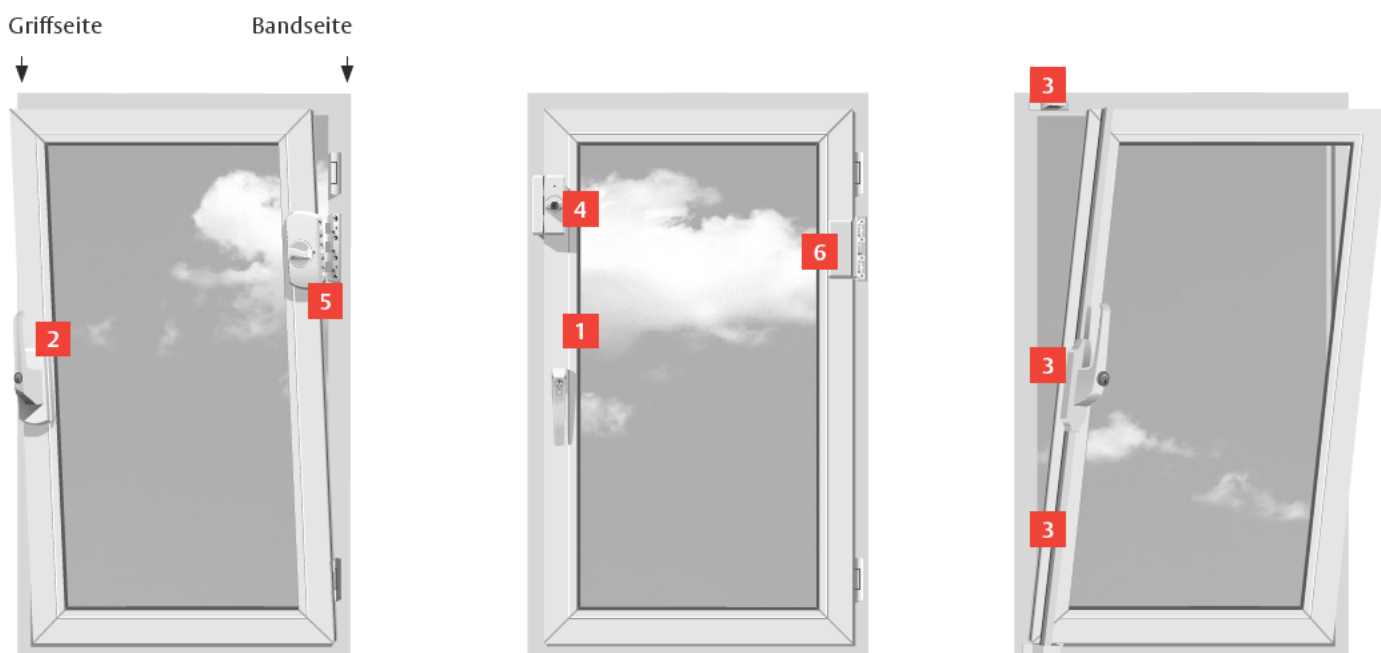


- | | | | |
|----------|--------------------------------|----------|--------------------------------|
| 1 | KESO Schliesszylinder | 6 | IKON Mehrfachverriegelung |
| 2 | KESO Schutzbeschläge | 7 | IKON Protectorriegel |
| 3 | IKON Sicherheitsschliessbleche | 8 | IKON Türkette (ohne Abbildung) |
| 4 | IKON Krallfix | 9 | IKON Weitwinkel-Spion |
| 5 | KESO Kastenschloss | | |

Mehr Sicherheit fürs Fenster

Fenstersicherungen von IKON

MEDIATOR, Türsicherung und dazu – besonders im Erdgeschoss und in Wohnungen mit Balkon – eine Fenstersicherung von IKON, und Einbrecher haben kaum mehr eine Chance.



Basissicherung auf der Griffseite

- 1** Abschliessbarer Fenstergriff
- 2** Krallfix 4 mit abschliessbarem Fenstergriff
- 3** Fensterstangenverschluss
- 4** Kralltec, universelle Fenstersicherung, abschliessbar

Zusatzsicherheit für die Bandseite

- 5** Krallfix 1, universelle Fenstersicherung
- 6** Krallfix 3, Drehflügel-Fenstersicherung

Wie das Zuhause rundum sicher wird, steht in der neuen IKON-Sicherheitsfibel.



Best. Nr.

WS 166

Unsere Produkte

Qualität, Know-how und Innovation



Elektro-Türöffner

Mit einem elektrischen Türöffner lässt sich eine Tür einfach auf Knopfdruck entriegeln – ohne dass Sie selbst zur Tür gehen müssen. effeff-Türöffner bieten ein Höchstmass an Sicherheit und Komfort und für jede Einbausituation den passenden Türöffner. Das garantieren wir weltweit, denn effeff trägt sowohl den nationalen, als auch den internationalen Bestimmungen und Vorschriften Rechnung.

Im Bereich der zertifizierten bzw. Sicherheitstüröffner überzeugt effeff mit durchdachten Lösungen für Rauchschutztüren, Feuerschutztüren und Türen im

Verlauf von Rettungswegen. Unsere breite Palette für besonders hohe Sicherheitskriterien bietet Lösungen für Glas-, Schiebe- und Reinraumtüren sowie für Türen in explosionsgefährdeten Bereichen oder Schleusenanlagen.

- Standardtüröffner
- Rauch- und Feuerschutztüröffner
- Fluchttüröffner
- Sondertüröffner
- Zubehör



MEDIATOR

Die Haustür im Mehrfamilienhaus – ein Objekt, das ständig Probleme schafft. Die einen schliessen immer ab, die anderen nie.

Mit dem MEDIATOR bietet die ASSA ABLOY Sicherheitstechnik GmbH jetzt eine ebenso einfache wie geniale Lösung: Das innovative System aus einem selbstverriegelnden Fluchttürschloss und einem elektrischen effeff-Lineartüröffner stellt sicher, dass sich die Tür selbsttätig verriegelt, sobald sie ins Schloss fällt. Gleichzeitig ist es möglich, von der eigenen Wohnung aus die Tür für Besucher über den Türöffner freizugeben.

Aber der MEDIATOR kann noch viel mehr:

Die Tür kann trotz der Verriegelung von innen jederzeit über den Türdrücker geöffnet werden. Das bedeutet: Im Gefahrenfall kann jeder das Haus verlassen – ob er nun einen Schlüssel hat oder nicht. Schnell, unkompliziert und äusserst kostengünstig kann damit eine Um- oder Nachrüstung von Haustüren in Mehrfamilienhäusern erfolgen.



Sicherheitsschlösser

„Sicherheitsschloss“ ist die treffendste Beschreibung für die effeff-Schlösser. Sicherheit beschreibt im deutschen Sprachgebrauch sowohl den Schutz von Leib & Leben (im Englischen Safety) als auch die Bewahrung von Sachwerten vor unbefugtem Zugriff (im Englischen Security).

Alle diese Eigenschaften finden sich in den Schloss-Produkten von effeff wieder. Die Sicherheitsschlösser von effeff garantieren mit Anti-Panikfunktion und Selbstverriegelung höchste mechanische Sicherheit verbunden mit komfortabelster Bedienung für den Anwender.



Zutrittskontrolle

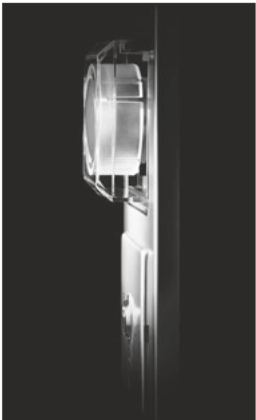
Ob Haupt- oder Nebeneingang, Tresorraum, Entwicklungsabteilung oder Labor:

Es gibt Bereiche im Gebäude, die sind „Verschluss-sache“. Zutrittskontrollanlagen regeln auf effektive Weise den Zugang des berechtigten Personenkreises zu geschützten Bereichen, ohne diesen unnötig zu behindern. Die einfache Lösung für mehr Sicherheit! effeff-Zutrittskontrollanlagen schützen und kontrollieren Gebäude, einzelne Räume oder andere sicherheitsrelevante Bereiche.

Abgestimmt auf die jeweiligen spezifischen Sicherheits-

anforderungen stehen eine breite Palette unterschiedlicher Technologien, Geräte und Anlagen zur Verfügung. effeff-Zutrittskontrollanlagen erfüllen die individuellen Anforderungen unserer Kunden und werden in Privathäusern, in Behörden, im Gesundheitssektor, in Freizeitanlagen, Verwaltungen, Industrie- und Produktionsgebäuden eingesetzt.

- Zutrittskontrollbeschläge
- Zutrittskontrollanlagen

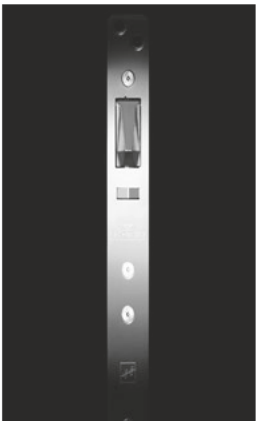


Rettungswegtechnik

Die Forderung nach kompromissloser Sicherheit für Menschen und dem höchstmöglichen Schutz von Sachwerten erfüllt effeff umfassend mit seinen Rettungswegsystemen. Vertrauen Sie im Gefahrenfall auf unser Know-how und unsere Zuverlässigkeit. Unsere Rettungswegsysteme gewährleisten einen sicheren Betrieb der Fluchttür, unabhängig davon, ob die Tür automatisch verriegelt oder berechtigt benutzt werden soll. Eine sichere Nutzung der Fluchtwege im Gefahrenfall ist jederzeit gewährleistet. Elektrische Fluchttür-Steuerungssysteme von effeff

garantieren Schutz und Sicherheit zum Beispiel in Kaufhäusern, Schulen, Kindergärten, Bürogebäuden, Flughäfen und Messehallen. Auch für Ihre besonderen Anwendungen, wie z. B. geschlossene Abteilungen in Kliniken, haben wir die passende Lösung.

- Fluchttürverriegelung
- Fluchttürüberwachung



Elektro-Riegel

effeff Elektro-Riegel sind die zuverlässige Ergänzung zu Schloss und Türöffner und finden bei besonderen Anforderungen Verwendung, beispielsweise bei Spezialtüren (z. B. Pendel- oder Schiebetüren), wo sie häufig als zusätzliche Verriegelung eingesetzt werden. Bei Türriegeln mit integriertem Rückmeldekontakt kann der Verriegelungszustand überwacht werden, so dass beispielsweise eine Anlage nur anlaufen kann, wenn die betreffende Tür auch sicher verriegelt ist.

Die Anwendungsmöglichkeiten reichen von der einfachen Schublade über Aufzugstüren bis hin zu Hochsicherheits-Bereichen.

- Türriegel
- Hochsicherheitsriegel
- Motorriegel
- Kompaktverriegelung



Elektro-Haftmagnete

Eine grosse Auswahl an Magneten unterschiedlichster Bauform ist ein wichtiger Bestandteil der effeff-Verriegelungsprodukte. Die effeff-Palette beinhaltet zugelassene Varianten für die Verriegelung von Rettungswegtüren sowie Standard-Magnete. Dank geräuscharmer Funktionsweise und der besonderen Vorteile für die nachträgliche Montage eignen sich Magnete hervorragend zur zusätzlichen Verriegelung von Türen.

- Elektro-Magnete für Türen im Innen- und Aussenbereich
- Elektro-Magnete für Fluchttüranwendungen
- Elektro-Magnete für Feuerschutztüren
- Elektro-Magnete zur Aufhaltung von Türen
- Zubehör



Feststellanlagen

effeff-Feststellanlagen sichern feuerhemmende Türen, die im täglichen Betriebsablauf offen sein müssen. Im Normalfall hält der Feststeller die Tür geöffnet. Brandmelder überwachen die kritischen Zonen. Sobald Rauch gemeldet wird, löst der Feststellmechanismus die Tür. Die Feuerschutztüren schliessen sich und verhindern das Ausbreiten von Brand- und Rauchgasen auf benachbarte Räume und Gebäude und schränken die Ausweitung des Feuers ein. Befinden sich noch Personen in der Brandregion, können diese durch die Türen entkommen, der Tür-

schliesser sorgt nach jedem Durchgang zuverlässig für rauchdicht verschlossene Türen.

- Brandmelder
- Rauchschuttschalter
- Haftmagnete und Gegenplatten
- Unterbrecher-Taster

ASSA ABLOY is the global leader in door opening solutions, dedicated to satisfying end-user needs for security, safety and convenience.

effeff, 1936 als Werkstatt für Feinmechanik und Elektrotechnik gegründet, ist die weltweit führende Marke für elektromechanische Ver- und Entriegelung. Elektro-Türöffner, Elektro-Riegel, Sicherheitsschlösser, Zutrittskontrollsysteme und Rettungswegtechnik zählen zu den Produkten der Marke effeff, die heute in über 75 Ländern der Welt für Sicherheit und Komfort sorgen.



KESO AG
Sicherheitssysteme
Untere Schwandenstrasse 22
CH-8805 Richterswil
Telefon +41 44 787 34 34
Telefax +41 44 787 35 35
E-Mail info@keso.com
Internet www.keso.com

KESO S.A.
Succursale Suisse romande
Z.I. Le Trési 9B
CH-1028 Préverenges
Telefon +41 21 811 29 29
Telefax +41 21 811 29 00
E-Mail keso.sa@keso.com
Internet www.keso.com

