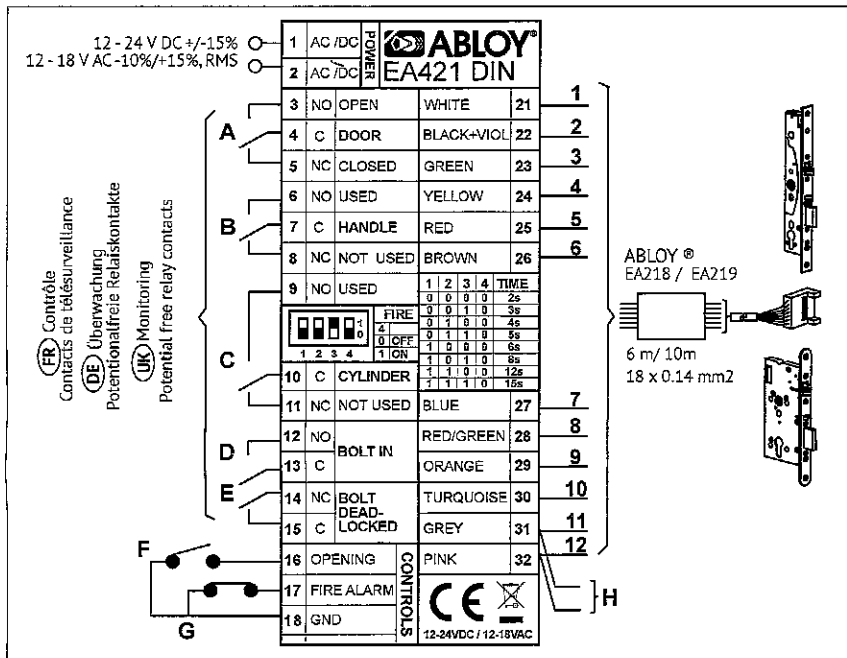


**WIRING DIAGRAM
ANSCHLUSSSCHEMA
SCHEMA DE CABLAGE**



	UK	DE	FR
1	White	Weiss	Blanc
2	Black+Viol	Schwarz+Violett	Noir+Violet
3	Green	Grün	Vert
4	Yellow	Gelb	Jaune
5	Red	Rot	Rouge
6	Brown	Braun	Marron
7	Blue	Blau	Bleu
8	Red/Green	Rot/Grün	Rouge/Vert
9	Orange	Orange	Orange
10	Turquoise	Türkis	Turquoise
11	Grey	Grau	Gris
12	Pink	Pink	Rose

Fire alarm overrides timer's open control, if loop 16-18 is closed. (UK)

Handle egress allowed.

G	Fire alarm	Dip 4	Fire alarm
N.C loop 17-18 closed	No Fire alarm	0	OFF
N.O loop 17-18 open	Fire alarm	1	ON

Brandmeldealarm übersteuert Freigabebefehl, falls Kontakt 16-18 geschlossen ist. (DE)

Öffnung über Türdrücker weiterhin möglich.

G	Brandmeldealarm	Dip 4	Brandmeldealarm
N.C Kontakt 17-18 geschlossen	kein Brandmeldealarm	0	AUS
N.O Kontakt 17-18 offen	Brandmeldealarm	1	EIN

La fonction sur-verrouillage rend inactive l'utilisation du passage libre (contact 16-18 fermé). (FR)

Seule une utilisation mécanique (cylindre ou béquille) peut déverrouiller la serrure.

G	Sur-verrouillage	Dip 4	Sur-verrouillage
N.C contact 17-18 fermé	inactif	0	OFF
N.O contact 17-18 ouvert	actif	1	ON

UK	A	B	C	D	E	F	H
	Door	Handle	Cylinder	Bolt in	Bolt out	Potential free control	Monitoring cable sabotage loop Potential free loop is closed when connection cable is connected to lockcase.
DE	Tür	Drücker	Zylinder	Riegel eingefahren	Riegel ausgefahren	Potentiolfreier Öffnungskontakt	Sabotagefreier Kontakt ist geschlossen wenn der Anschlussstecker am Schloss angesteckt ist.
FR	Porte	Bequille	Cylindre	Pêne rentre	Pêne sorti	Contrôle d'ouverture	Boucle de sabotage du câble de contrôle Le circuit électrique est fermé quand le câble de connexion est connecté au boîtier de serrure.

951130



Copyright© Abloy Oy Joensuu Factory

ABLOY®