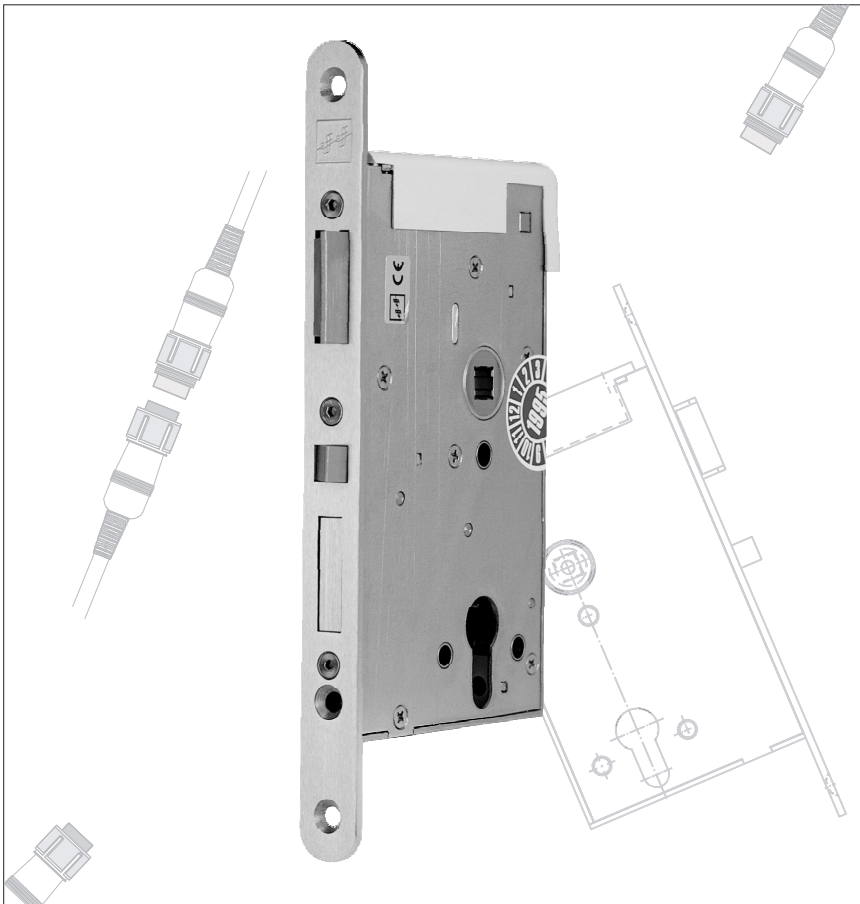




Ausführung für Volltüren  
Dornmaß 60 mm und 65 mm

Montage- und Bedienungsanleitung

Mounting and Operating Instructions (Page 17)



Sehr geehrter Kunde,

mit dem *eff eff Sicherheitsschloß 809* haben Sie ein Gerät erstanden, das höchste Sicherheitsanforderungen erfüllt. Dieser völlig neue Schloßtyp wurde mit modernsten technischen Produktionsmethoden aus hochwertigsten Materialien und Komponenten gefertigt. Seine Lebensdauer beträgt deshalb normalerweise ein vielfaches der von der Firma *eff eff* eingeräumten Gewährleistungsfrist. Voraussetzung ist jedoch, daß Sie einige grundlegende Regeln und Vorsichtsmaßnahmen beachten:

- Nehmen Sie an dem Schloß keinerlei Veränderungen vor!
- Betreiben Sie das Schloß nur in schloßtypischer Einbaulage – das heißt senkrecht eingebaut ( mit horizontal ausschließendem Riegel)!
- Überstreichen Sie niemals den Schloßstulp oder andere Teile des Schlosses mit Farbe oder Lack! Bauen Sie das Schloß vor Malerarbeiten aus!
- Bringen Sie keine Schmiermittel, Fette oder Öle in das Schloß ein! Das Gerät ist mit einer Dauerschmierung versehen, die nicht erneuert werden muß!
- Vermeiden Sie, daß Wasser in das Schloß eindringt oder sich im Schloßbereich Kondenswasser bildet.
- Lassen Sie alle Montage- und Anschlussarbeiten von einer Fachkraft des jeweils zuständigen Gewerks ausführen! (z.B. Schreiner oder Schlosser für den Einbau, Elektroinstallateur für den elektrischen Anschluß.)

**Für Schäden, die durch Nichtbeachtung einer dieser Regeln entstehen, müssen wir - ebenso wie bei Verletzung unserer allgemeinen Garantiebedingungen - jegliche Gewährleistung ablehnen. Wir bitten um Ihr Verständnis.**

Bitte lesen Sie die nachfolgenden Informationen zur Funktion und Handhabung des Schlosses aufmerksam durch. Nur wenn Sie genau verstehen wie das Gerät funktioniert und welche Möglichkeiten es bietet, werden Sie seine Funktionen zu Ihrer Zufriedenheit nutzen können.

**Das Elektro-Sicherheitsschloß 809 ist zugelassen zur Verwendung an Feuerschutztüren.**

**Prüfkennzeichen: DO 9.11  
Prüfzeugnis-Nummer: P-12 0090 2 97**

**Mit Ausnahme der Sonderausführungen mit beidseitig steuerbarem Drücker (durchgehender Vierkant) bietet das Schloß für eine Begehungsrichtung Antipanikfunktion.**

# INHALT

Funktion und Bedienung.....	5
Zur Funktion .....	5
Überwachungskontakte .....	6
Sonderfunktionen .....	7
Betrieb mit zusätzlicher Fluchttürsicherung.....	8
Das Sicherheitsschloß 809 in Ruhestromausführung ....	9
Sonderausführungen ....	10
Montage und Installation .....	11
Sicherheitshinweise.....	11
Hinweise zur Montage ..	12
Montage des Schlosses .....	12
Zur Kabelführung.....	12
Schloßausführungen ....	13
Beschlüge .....	14
Technische Daten .....	15
Zum elektrischen Anschluß .....	15
Anschlußplan .....	16
Maß- und Einbauzeichnungen... ..	33
Maßzeichnung Modell 809 .....	34
Einbauzeichnung Holz.. ..	35
Einbauzeichnung Metall .....	36
Schließbleche .....	37

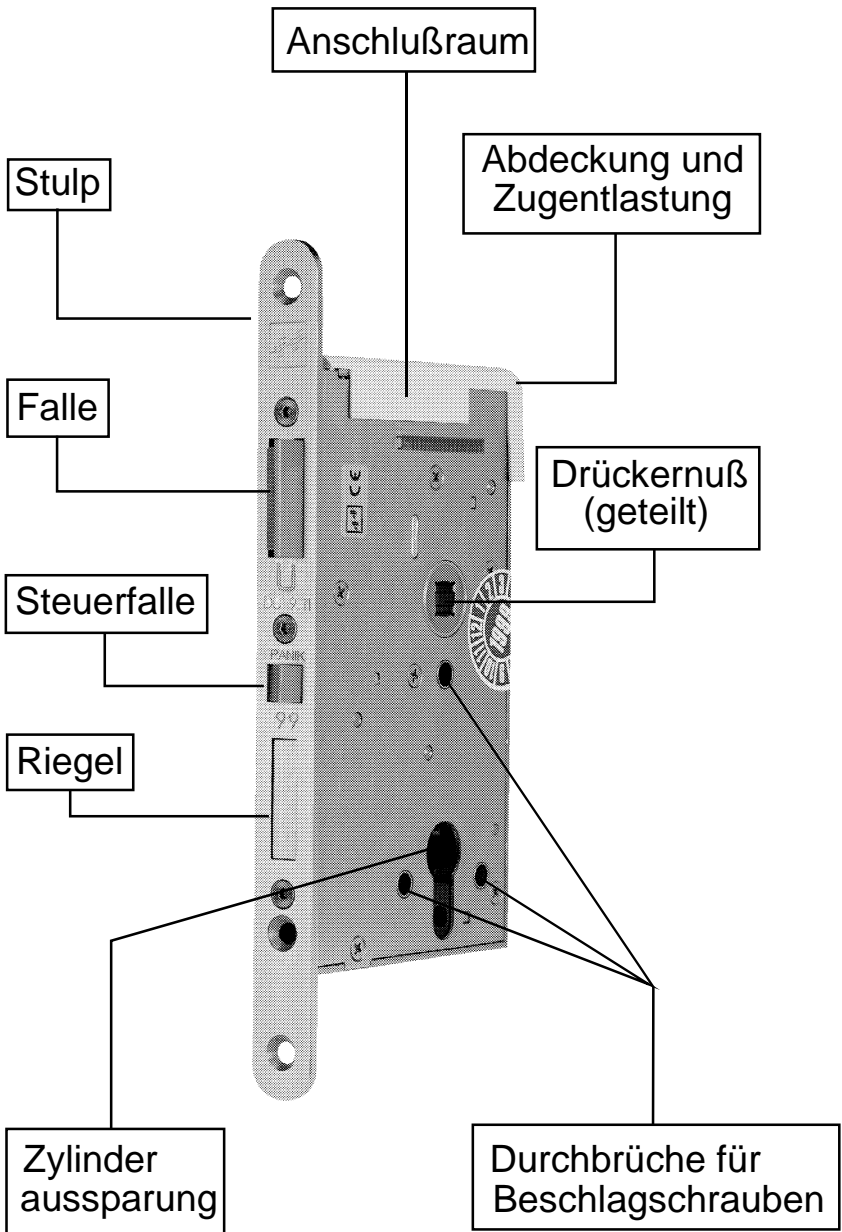


Abbildung unverbindlich.  
Technische Änderungen vorbehalten.

# Funktion und Bedienung

## Zur Funktion

Das *effeff Sicherheitsschoß 809* ist eine völlig neuartige Kombination verschiedener Schloßfunktionen. Es bietet zunächst die üblichen Funktionen eines normalen Riegel-Fallen-Schlusses mit Wechsel. Darüber hinaus vereinigt es in sich die Funktion der Selbstverriegelung mit der Panikfunktion und bietet zudem die Möglichkeit einer elektrischen/elektronischen Zutrittskontrolle und eine sehr differenzierte Überwachung des Schlusses.

**Selbstverriegelung** bedeutet, daß das Schloß bei jedem Schließen der Tür automatisch den Riegel vorschließt. Die geschlossene Tür ist also immer verriegelt. Diese Funktion wird ausgelöst durch die Steuerfalle, die sich zwischen Schloßfalle und Schloßriegel befindet, ist jedoch auch abhängig von der Position der Schloßfalle. Nur bei teilweise zurückgedrückter Schloßfalle kann auch die Steuerfalle betätigt werden. Dadurch wird eine versehentliche Auslösung der Verriegelung bei geöffneter Tür weitgehend ausgeschlossen. Wird das Schloß über Drücker oder Schlüssel entriegelt, die Tür jedoch nicht geöffnet, so löst die Aufhebung der Betätigung die automatische Wiederverriegelung aus.

**Panikfunktion** bietet ein Schloß, das in jedem möglichen Zustand von innen ohne zusätzliche Hilfsmittel geöffnet werden kann. Das heißt, daß beim *Sicherheitsschloß 809* die Betätigung des inneren Drückers sowohl die Schloßfalle als auch den Riegel zurückschließt, so daß die Tür von innen in jedem Fall geöffnet werden kann.

**Zutrittskontrolle.** Beim *effeff Sicherheitsschloß 809* wurde diese Funktion erstmalig in einem selbstverriegelnden Panikschloß integriert. Seine Drückernuß ist zweigeteilt und deren äußerer Teil im Ruhezustand im Leerlauf. Der zu verwendende Drückerstift muß ebenfalls zweigeteilt und seine beiden Teile frei gegeneinander drehbar sein. Dies hat zur Folge, daß der auf der Außenseite der Tür angebrachte Drücker zunächst keine Funktion hat. Er kann jedoch durch elektrische Ansteuerung aufgekoppelt werden und hat dann die gleiche Funktion wie der Innendrücker. Dadurch kann die Tür für die Begehung von außen durch elektrische Kontaktgabe freigegeben oder gesperrt werden. Im einfachsten Fall geschieht dies durch einen

simplen Taster. Diese Tastfunktion kann selbstverständlich auch von einem elektronischen Zutrittskontrollsystem wie Magnetkartenleser, Türcodeanlage oder ähnlichem gegeben werden.

Die Spule, über die im Schloß die Aufkoppelung des äußeren Drückers bewirkt wird, ist so ausgelegt, daß sie auch dauernd angesteuert werden kann. Eine mit diesem Schloß ausgestattete Tür kann also auch über einen Schalter oder eine Schaltuhr - etwa zu bestimmten Tageszeiten - dauernd freigegeben werden.

### **Überwachungskontakte.**

Im *effeff Sicherheitsschloß 809* sind vier Überwachungskontakte integriert, die als potentialfreie Umschaltkontakte ausgelegt sind. Alle Anschlüsse sind im Anschlußraum des Schlosses auf Klemmen geführt. Die Schaltzeitpunkte der einzelnen Kontakte im Laufe der Schloßbetätigung sind genauestens aufeinander abgestimmt um eine größtmögliche Funktionsvielfalt und Überwachungssicherheit zu ermöglichen:

Der *Riegelkontakt* schaltet wenn der Riegel noch circa 90% ausgeschlossen ist.

Der *Außendrucker-Kontakt* schaltet bei Betätigung des äußeren Türdrückers.

Der *Innendrucker-Kontakt* schaltet bei Betätigung des inneren Türdrückers.

Bei aufgekoppeltem Außendrucker schalten selbstverständlich beide Drückerkontakte, der des äußeren Drückers jedoch vor dem des inneren. Beide Kontakte schalten deutlich vor dem Ansprechen des Riegelkontaktes.

Der *Profilzylinderkontakt* schaltet nur bei Betätigung des Profilzylinders - nach dem Zurückschließen des Riegels.

### **Achtung!**

Der Schließzylinder kann nicht vollständig durchgedreht werden!  
Es kann nicht über den Schließzylinder verschlossen werden!

## Sonderfunktionen

Anhand einiger beispielhafter Beschreibungen des Zusammenspiels des Schlosses mit übergeordneten Steuer- oder Überwachungsanlagen wollen wir Ihnen die Funktionen und Möglichkeiten des Schlosses noch etwas verdeutlichen. Diese Aufstellung kann selbstverständlich nicht alle denkbaren Einsatzmöglichkeiten aufzählen.

**Zutrittskontrolle mit Tür-offen Überwachung.** Eine Zutrittskontrolle mit dem *Sicherheitschloß 809* unterscheidet sich im wesentlichen nicht von der bisher bekannten Art, wie sie meist mit einem Elektrotüröffner realisiert wurde. Der Hauptvorteil aus mechanischer Sicht ist, daß die geschlossene Tür durch Schloßfalle und Riegel gesichert ist, während bei bisherigen Lösungen im allgemeinen nur die Schloßfalle die Tür sicherte. Entsprechend der Ansteuerung der Türöffnerspule wird nunmehr die Koppelspule im Schloß angesteuert, die den Außendrücker, solange sie bestromt wird, aufkoppelt.

Die Mehrzahl aller Zutrittskontrollsysteme enthält auch eine Türüberwachungsfunktion in der Form, daß ein Meldekontakt schließt, wenn eine Tür über einen bestimmten Zeitraum hinaus offen bleibt. Zu diesem Zweck wird beim *Sicherheitsschloß 809* der Riegelkontakt eingesetzt. Er meldet an die Überwachungselektronik Tür *geschlossen und verriegelt*. Soll die Überwachung zusätzlich gegen bewußte Sabotage oder versehentliche Fehlauflösung gesichert werden, so kann zu diesem Kontakt ein Türkontakt in Reihe geschaltet werden.

**Bereichswechselkontrolle.** Mit Hilfe des Außen- und des Innendrückerkontaktes kann unterschieden werden, ob das Schloß zum Verlassen oder zum Betreten des Raumes betätigt wurde, da die Kontakte zu unterschiedlichen Zeitpunkten schalten. Dies kann von entsprechend konzipierten Überwachungssystemen ausgewertet werden um zum Beispiel die Anzahl der in einem Raum befindlichen Personen zu steuern.

**Betrieb mit zusätzlicher Fluchttürsicherung.** Soll die unbefugte Begehung der Tür von der Innenseite verhindert bzw. zwingend mit einer Alarmauslösung verbunden werden, so läßt sich das *eff eff Sicherheitsschloß* in idealer Weise mit einer Fluchttürsicherung verbinden. Die Fluchttürsicherung wird dabei, wie üblich, als zusätzliche Verriegelung angebracht. Dies hat zur Folge, daß die Tür auch von innen nur geöffnet werden kann, wenn zuvor die Fluchttürsicherung freigeschaltet wurde.

Die besonderen Vorteile einer Kombination aus Fluchttürsicherung und *Sicherheitsschloß 809* bestehen darin, daß:

die Installation eines Schlüsselschalters an der Außenseite der Tür entfallen kann - diese Funktion kann über den Profilzylinderkontakt des Sicherheitsschlusses realisiert werden.

die Tür von außen gesehen doppelt gesichert ist, da sie sowohl durch die Fluchttürsicherung als auch durch das Sicherheitsschloß versperrt wird.

die berechnigte Begehung von außen mit Schlüssel keine zusätzlichen Geräte erfordert und ein "normaler" Ablauf, wie bei jedem Schloß mit Wechsel, gegeben ist.

Die Sicherung der Tür von außen durch das Schloß bleibt bei Energieausfall selbstverständlich erhalten.

Die kombinierte Ansteuerung von Elektro-Sicherheitsschloß und Fluchttürsicherung ist bei Verwendung von *effeff* Fluchttürsicherungssystemen problemlos möglich und kann auf unterschiedliche Weise realisiert werden.



## Das Sicherheitsschloß 809 in Ruhestromausführung

Das *effeff Sicherheitsschloß 809* wird auf besondere Anforderung auch in Ruhestromausführung hergestellt. Dies bedeutet, daß seine Funktionsweise in bezug auf die elektrische Ansteuerung dann genau entgegengesetzt derjenigen der Standardausführung ist.

<b>Funktion des Außendrückers bei Ruhestromausführung:</b>	
<b>Spule stromlos:</b>	<b>Außendrücker aufgekoppelt</b>
<b>Spule bestromt:</b>	<b>Außendrücker nicht aufgekoppelt</b>

Die auf den vorhergehenden Seiten gegebenen Funktionsbeschreibungen zur Ansteuerung des Schlosses sind also sinngemäß jeweils in ihr Gegenteil umzukehren: Die Spule des Schlosses ist im Grundzustand ständig bestromt. Für die Begehung der Tür von außen wird der Stromkreis unterbrochen.

Diese Funktion kann zum Beispiel dann erwünscht sein, wenn eine Tür im Notfall - also auch bei Stromausfall - auch von außen frei begehbar sein muß, was unter anderem bei Zugängen für Feuerwehr und Rettungskräfte erforderlich sein kann.

**Achtung! Bitte beachten Sie, daß das Schloß auch in Ruhestromausführung an einer Fluchttüre nicht so angebracht werden darf, daß der elektrisch angesteuerte Drücker (oben "Außendrücker" genannt) auf der Innenseite (in Fluchtrichtung) montiert wird.**

Das Schloß müßte dann als elektrische Verriegelung einer Rettungswegtür eingestuft werden und unterläge damit speziellen bauaufsichtlichen Bestimmungen.

In der Typenbezeichnung ist die Ruhestromausführung daran zu erkennen, daß im zweiten Teil der Typennummer immer eine 3 an erster Stelle steht. Also zum Beispiel:  
Modell 809-32-xx.

**Alle auf den nachfolgenden Seiten angegebenen technischen Daten gelten sowohl für die Arbeitsstrom- als auch für die Ruhestromausführung des Sicherheitsschlosses 809.**

## Sonderausführungen

Für besondere Anwendungsfälle wird vom Sicherheitsschloß 809 eine Spezialausführung für durchgehenden, nicht geteilten Drückerstift gefertigt. Bei dieser Sonderausführung ist sowohl der Innen- als auch der Außendrücker im Leerlauf, wenn das Schloß nicht elektrisch angesteuert ist. Es wird sowohl eine Ruhestrom- als auch eine Arbeitsstromausführung angeboten.

**Diese Sonderausführung hat keine Panikfunktion – darf also auch in der Ruhestromausführung in keinem Fall in Türen im Verlauf von Rettungswegen eingebaut werden.**

Da hier beide Drücker über den starren Drückerstift fest verbunden sind, gilt das weiter oben über die Funktion des Außendrückers gesagte hier sinngemäß für beide Drücker.

# Montage und Installation

## Sicherheitshinweise

Bei der Montage und Installation des Sicherheitsschlosses 809 sind unbedingt einige Sicherheitsregeln zu berücksichtigen. Diese müssen eingehalten werden da anderenfalls das Gerät beschädigt werden kann oder Gefahren für den Benutzer entstehen.

Am Schloß dürfen keinerlei Veränderungen vorgenommen werden!

Bis zum endgültigen Einbau dürfen die Aufkleber, welche die Zylinderaufnahme abdecken, nicht entfernt werden. Sie verhindern das Eindringen von Fremdkörpern und Schmutz in das Schloß.

**Achtung!** Während der Montage muß sichergestellt werden, daß die Tür nicht geschlossen werden kann und daß sie sich auch nicht selbsttätig schließen kann! Vergessen Sie nicht, daß es sich um ein selbstverriegelndes Schloß handelt, das von außen ohne elektrische Ansteuerung nur mit dem Schlüssel geöffnet werden kann.

Bei der Auswahl und Montage des als Gegenstück zum Schloß zu montierenden Schließbleches muß darauf geachtet werden, daß bei geschlossener Tür niemals die Steuerfalle des Schlosses ausschließen darf. Die Tür könnte in diesem Fall nicht mehr geöffnet werden.

Der Einbau des Schlosses muß spannungsfrei erfolgen. Es ist also auf Einhaltung aller Maßvorgaben und auf Winkelgenauigkeit zu achten.

**Alle Montage und Anschlußarbeiten sind von einer Fachkraft des jeweils zugehörigen Gewerks durchzuführen!**

**ACHTUNG!** Beim Einbau des Schlosses auf die Einhaltung bauaufsichtlicher Vorschriften und eventuelle Vorgaben des Türherstellers achten!

## Hinweise zur Montage

### Montage des Schlosses

Für die rein mechanische Montage kann das Anschlußkabel vorübergehend vom Schloß abgenommen werden. Entfernen Sie dazu die Kunststoffabdeckung des Anschlußraumes indem Sie die drei Befestigungsschrauben entfernen und die Kunststoffabdeckung nach oben abziehen. Die Anschlußklemmen sind nun zugänglich, so daß das Kabel abgeklemmt werden kann. Danach unbedingt die Abdeckung wieder einsetzen und festschrauben, damit kein Schmutz in das Schloß eindringen kann.

Arbeiten am Türblatt, wie Bohrungen, Fräsungen oder ähnliches dürfen niemals bei eingebautem oder eingestecktem Schloß durchgeführt werden.

Der Ausfräsung für die Schloßtasche sind die Maßskizzen zugrundezulegen. Sie ist so zu dimensionieren, daß sich das Schloß ohne jeglichen Kraftaufwand in die Tasche einführen läßt und spannungsfrei mit dem Türblatt fest verbunden werden kann. Die Tiefe der Ausfräsung für die Schloßtasche ergibt sich aus der Summe aus Dornmaß A und Hinterdornmaß (fest = 33mm) plus einem Zuschlag von ca. 20mm für eine Kabelschleufe (Revision!).

### Zur Kabelführung

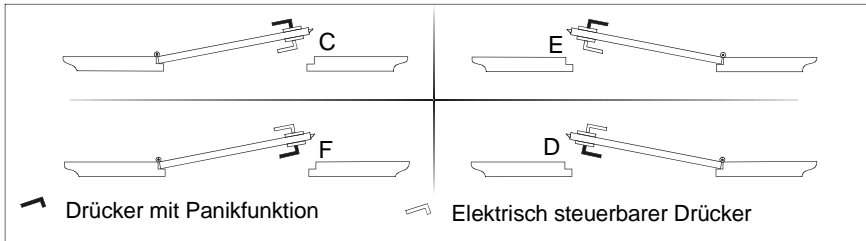
Das Anschlußkabel des *effeff Sicherheitsschlosses* muß im Türblatt von der Schloßseite zur Bandseite geführt werden. Dies sollte, wo immer möglich, in einem separaten Leerrohr geschehen, das einen Innendurchmesser von mindestens 7mm aufweist. Etwa erforderliche Bögen sollten so groß wie möglich ausgeführt werden.

Sollte das Einbringen eines Leerrohres nicht mehr möglich sein, wie dies z.B. beim nachträglichen Einbau des Schlosses in eine bestehende Tür denkbar ist, muß beim Einbringen des Kabels besonders sorgfältig gearbeitet werden.

Ecken und Kanten, um die das Kabel geführt werden muß, müssen abgerundet werden, damit der Kabelmantel nicht beschädigt werden kann.

Beim Übergang vom Türblatt zum Rahmen muß das Kabel durch einen flexiblen Kabelübergang geführt werden, der beidseitig fest mit Türblatt bzw. Rahmen verbunden wird. Bitte beachten Sie hierzu die jeweilige Montageanleitung.

## Schloßausführungen



Die Ausführung des Schloßes bestimmt sich nach der Aufschlagrichtung der Tür und nach der elektrisch zu steuernden Drückerseite, beziehungsweise der Panikseite.

Alle Schlösser sind auf dem Typenschild gekennzeichnet.

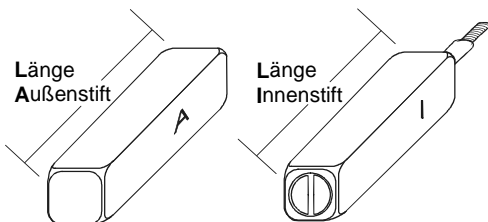
Die letzte (15te) Stelle der Typennummer bezeichnet die Ausführung entsprechend obiger Skizzen.

## Beschläge

Das *effeff* Sicherheitsschloß 809 erfordert einen Panikbeschlag mit geteiltem Drückerstift und beidseitig fest drehbar in den Schilden gelagerten Drückern. Es wird empfohlen, Sicherheits-Drückergarnituren einzusetzen, wie sie für Brandschutz und einbruchhemmende Türen angeboten werden.

Die Firma *effeff* bietet geeignete Beschlagsgarnituren einschließlich allen erforderlichen Zubehörs an.

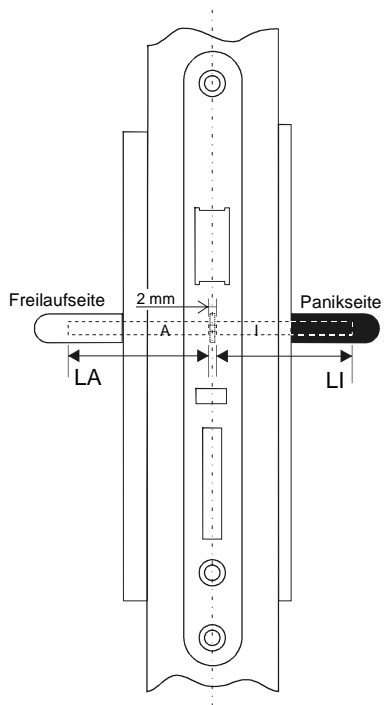
Bei der Montage der Türschilde und Drücker ist darauf zu achten, daß alle Teile spielfrei und spannungslos auf dem Türblatt fixiert werden. Bitte beachten Sie die Montageanweisungen des jeweiligen Herstellers und gegebenenfalls auch die bauaufsichtlichen Vorschriften.



Bei der Montage muß darauf geachtet werden, daß beim Drückerstift zwischen äußerem und innerem Stiftteil unterschieden wird. Die beiden Stiftteile sind meist durch eingeprägte Buchstaben gekennzeichnet.

**Der Drückerstift muß so montiert werden, daß die Verbindungsschraube zur Panikseite zeigt.**

Die Länge der Stifte ist abhängig von der Türblattstärke, der horizontalen Schloßposition, der Stärke des verwendeten Türschildes und der erforderlichen Eingreiftiefe in den Türdrücker.



## Technische Daten

Riegelausschluß:	20 mm
Riegelhöhe:	33 mm
Riegelstärke:	8 mm
Stulpmaße:	20 (24) x 235 x 3 mm
Material von Falle und Riegel	Stahl
Stulpmaterial	Edelstahl

Das *Elektro-Sicherheitsschloß 809* entspricht den Festigkeitsanforderungen der DIN 18251 Klasse 4

Nennspannung: 12 V DC 100% ED +15% -10%  
oder: 24 V DC 100% ED+15% -10%

Stromaufnahme: 12 V DC: 220 mA  
24 V DC: 110 mA

Schaltleistung der Mikroschalter: I max: 1 A  
U max: 24 V

Länge des Anschlußkabels: 6 m

Schutzart eingebaut, mit montiertem Zylinder: IP 30  
Gewicht: ca. 1,2 kg

**Maß- und Einbauzeichnungen sind ab Seite 33 wiedergegeben.**

### Zum elektrischen Anschluß

Der Elektroanschluß für das *Elektrosicherheitsschloß* ist gemäß den Anschlußplänen der ansteuernden Geräte durchzuführen. Hierbei bitte den nachfolgenden Anschlußplan zum *Sicherheitsschloß 809* und die unten aufgeführten technischen Daten beachten! Insbesondere müssen dabei folgende Daten verglichen werden:

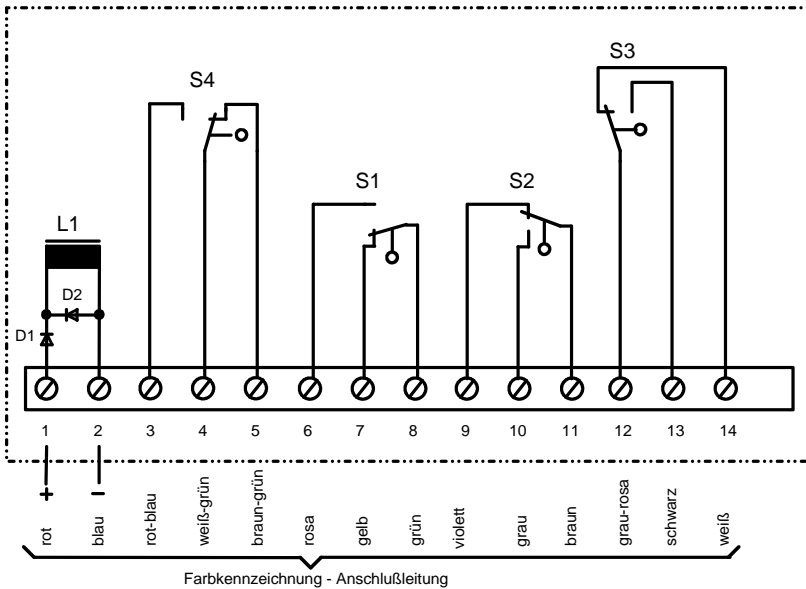
Die Nennspannung der Spule im Schloß mit der Ausgangsspannung des ansteuernden Gerätes.

Die Leistungsaufnahme der Spule mit der Ausgangsleistung des Steuergeräts.

Die maximale Schaltleistung der Überwachungskontakte mit der jeweils zu schaltenden Leistung.

Die einschlägigen VDE-Bestimmungen und die Bestimmungen der örtlichen EVUs sind zu berücksichtigen.

## Anschlußplan



L 1 = Spule: Polarität und Nennspannung beachten!

S 1 = Riegelschaltkontakt - schaltet bei ca. 90% ausgeschlossenen Riegel  
(gezeichnet = Riegel ausgeschossen)

S 2 = Endschalter Tür-Außendrücker - schaltet nur bei Betätigung des Tür-Außendrückers.

S 3 = Endschalter Tür-Innendrücker - schaltet bei Betätigung des Tür-Innendrückers.

S 4 = Profilzylinderkontakt - schaltet nur bei Betätigung des Profilzylinders.

Der die Spule ansteuernde Kontakt ist bei der Arbeitsstromversion als Arbeitskontakt (Schließer), bei der Ruhestromversion als Ruhekontakt (Öffner) aufzuschalten.

### Hinweis:

- sämtliche Kontaktstellungen sind unbetätigt gezeichnet.
- bei Betätigung des aufgekoppelten Außendrückers werden beide Türdrückerkontakte geschaltet
- der Endschalter des Außendrückers schaltet vor dem Endschalter des Innendrückers.

D0008603A0000101

**Maß- und Einbauzeichnungen sind ab Seite 33 wiedergegeben.**



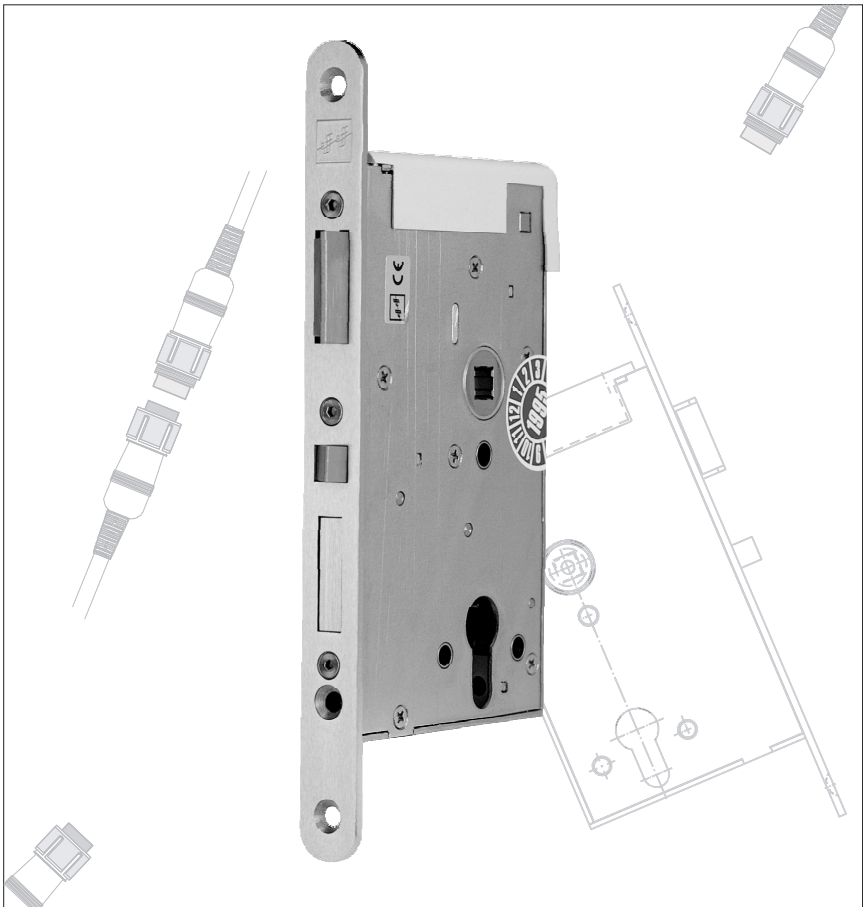


Electric Security Lock

Model 809

Version for solid doors  
Backset 60 mm and 65 mm

**Mounting and Operating Instructions**



Dear Customer,

The *effeff electric lock for security 809* satisfies the highest security requirements. This completely new type of lock is produced by the most modern technical production methods of high-quality materials and components. Its service life is usually much longer than the guarantee period granted by *effeff* provided that some fundamental rules and regulations are observed:

- Do not modify the lock in any way!
- The lock must be mounted in the correct position, i.e. vertically (bolt must be extended horizontally)!
- Do not paint or varnish the lock faceplate or other parts of the lock! Remove the lock before painting!
- Do not use lubricants, grease or oil! The lock is lubricated for life!
- Avoid water and condensation penetrating the lock!
- Mounting and electrical connection must be carried out by a qualified technician! (mounting e.g. by a joiner or a locksmith, electrical connection by an electrician!)

**Failure to observe these instructions or our general terms of warranty will invalidate the guarantee.**

Please read the following instructions on the function and handling of the lock carefully. Only if you understand how it operates and which possibilities it offers, you will be able to use it to your satisfaction.

**The electric high security lock has been approved for installation in fire rated doors.**

**Test : DO 9.11**

**Test certificate no: P-12 0090 2 97**

**With the exception of special types with controlled handels on both sides (through square hole) the lock offers panic function for the direction of exit.**

## Contents

Function and Operation .....	21
General Function .....	21
Monitoring Contacts.....	22
Special Functions .....	23
Operation in Connection with an Additional Escape	
Door Control System ....	24
The Electric Lock for Security in Fail Unlocked	
Version .....	25
Special Versions.....	26
Mounting and Installation.....	27
Security Regulations.....	27
Information on Installation .....	28
Installation of the Lock. ....	28
Cable Layout ... ..	28
Different Versions of The lock ... ..	29
Fittings .....	30
Technical Data .....	31
Electrical Connection .....	31
Connection Diagramm .....	32
Dimensioned Drawings .....	33
Dimensioned Drawing Model 809.....	34
Installation Diagramm (Wood) ... ..	35
Installation Diagramm (Metal).....	36
Striking Plates .....	37

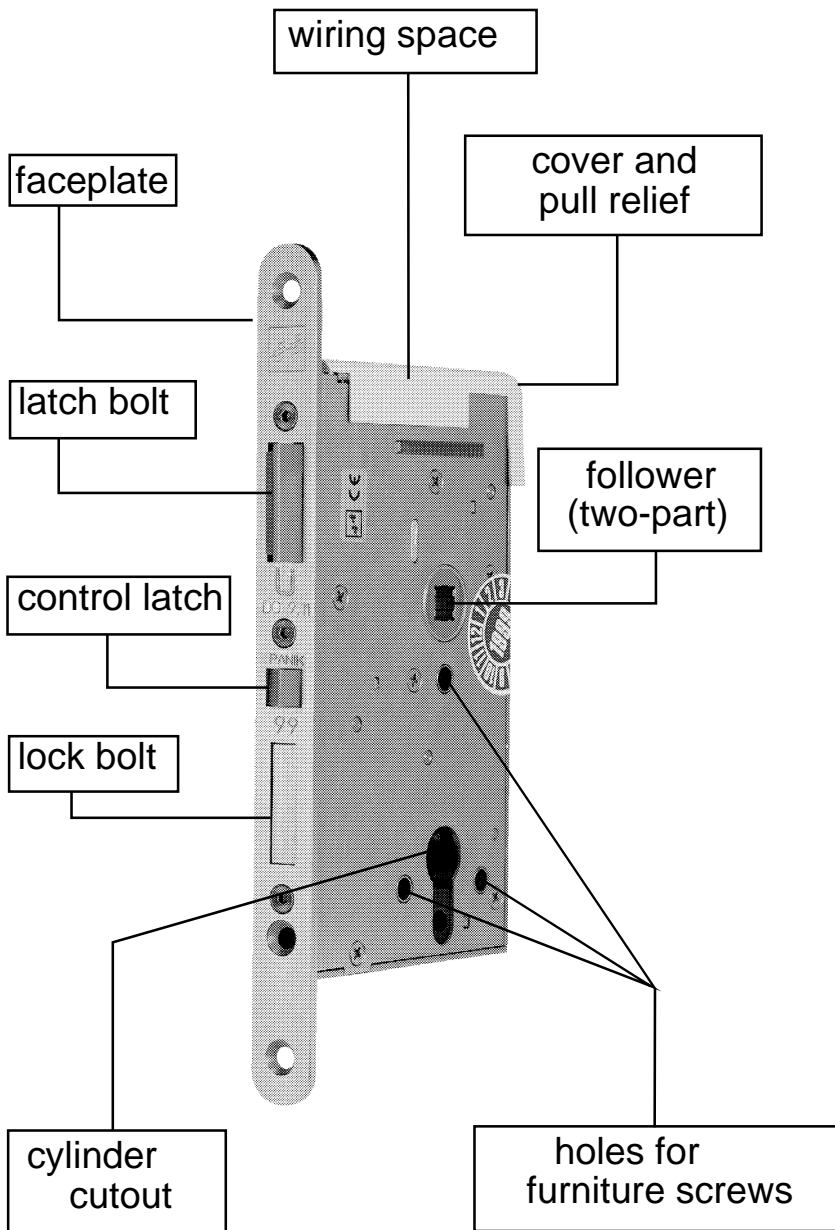


Illustration non-binding.  
Subject to technical alterations without prior notice.

## Function and Operation

### General Function

The *effeff electric lock 809* represents a completely new combination of various lock functions. It has the usual functions of a normal lock equipped with a lock bolt and a key-operated latch bolt. Furthermore it unites automatic locking and panic function and it offers the possibilities of electric/electronic access control and precise monitoring of the lock.

**Automatic locking** means that the lock bolt is automatically extended when the door is closed. Thus the door is always locked when it is closed. This function is activated by the control latch, which is located between the latch bolt and the lock bolt, but it also depends on the position of the latch bolt. Only if the latch bolt is partly retracted, the control latch can be operated. So erroneous locking while the door is open is nearly impossible. If the lock is unlocked by means of the handle or the key and the door is not opened, automatic re-locking is activated as soon as the operation is terminated.

**Panic function** means that the door can be opened from the inside at any moment without recourse to auxiliary means. By operating the inside handle of the *effeff electric lock 809* both the latch bolt and the lock bolt are retracted, so the door can always be opened from the inside.

**Access control:** The *effeff electric lock 809* is the first automatically locking panic lock with access control function. Its follower consists of two parts and the outer part of the follower runs at no-load when it is in quiescent condition. The handle pin must also consist of two parts and both parts must be rotatable against each other. Consequently initially the handle on the outside of the door has no function. However, it can be actuated electrically and then has the same function as the inside door handle. In this way opening the door from the outside can be made possible or impossible by making contact. Most simply this can be effected by a push-button. Of course this function can also be realized by an electronic access control system, such as a magnetic card reader, a door code unit or similar.

The coil actuating the outside handle can also be energized continuously. Thus a door equipped with this lock can be released permanently, e.g. for certain hours of the day, by means of a switch or a timer.

## **Monitoring Contacts**

The *effeff electric lock 809* integrates four monitoring contacts, which are potential-free changeover contacts. All connections are laid to terminals in the wiring space of the lock. The switching moments of the contacts are exactly timed in order to offer the greatest possible variety of functions and reliable monitoring.

The *bolt switch contact* switches when the bolt is still extended by about 90%.

The *outside handle contact* switches when the outside door handle is operated.

The *inside handle contact* switches when the inside door handle is operated.

If the outside handle is operated while it is actuated electrically, both handle contacts switch, however the outside handle contact switches before the inside handle contact. Both contacts switch clearly before the bolt switch contact reacts.

The *profile cylinder contact* switches only, if the profile cylinder is operated - after the bolt has been retracted.

### **Attention!**

The locking cylinder cannot be turned around completely!

The lock bolt cannot be extended by means of the cylinder!

## Special Functions

By means of some examples showing the operation of the lock in connection with overriding control and monitoring systems its functions and possibilities are explained. Of course not all possibilities of use can be named here.

**Access control and door-open monitoring:** Access control by means of the *effeff electric lock 809* is not considerably different from access control realized by means of an electric door release. From the mechanical point of view the main advantage is that the closed door is secured by the latch bolt and the lock bolt, whereas regarding other solutions usually only the latch bolt secures the door. Corresponding to the triggering of the door release coil, the lock coil actuating the outside handle, as long as it is energized, is triggered.

Most access control systems integrate a door monitoring function, i.e. a monitoring contact closes, if the door is still open after a certain period has expired. For this purpose the bolt switch contact of the *effeff electric lock 809* is used. It signals to the electronic controller that the door is *closed and locked*. The monitoring function can be protected against sabotage or erroneous activation by connecting a door contact and the bolt switch contact in series.

**Area change control:** By means of the outside handle contact and the inside handle contact it can be controlled whether the lock has been operated in order to leave or to enter the room, as the contacts switch at different moments. This can be evaluated by appropriate monitoring systems, e.g. in order to control the number of persons in a room.

## **Operation in Connection with an Additional Escape Door Control System**

If unauthorized opening of the door from the inside has to be prevented or is to trigger an alarm, the *effeff electric lock 809* is particularly suitable to be used in connection with an escape door control system. As usual the escape door control system is installed as an additional locking system. Consequently the door can only be opened from the inside, if the escape door control system has been released before.

The advantages of a combination of an escape door control system and an *effeff electric lock 809* are:

It is not necessary to install a key switch on the outside of the door - this function can be realized by means of the profile cylinder contact of the *effeff electric lock 809*.

Seen from the outside the door is doubly secured, as it is locked by the escape door control system and by the *effeff electric lock 809*.

Authorized opening of the door from the outside by means of the key requires no additional devices and a "normal" operation like with any lock with key-operated latch bolt is possible.

Seen from outside the door is still secured by the lock in the event of a power failure.

Combined triggering of an *effeff electric lock 809* and an escape door control system is possible without problems and can be realized in different ways, if *effeff* escape door control systems are used.



## **The *effeff Electric Lock for Security 809* in Fail- Unlocked Version**

The *effeff electric lock 809* can also be delivered in fail-unlocked version. Its function concerning electrical control is exactly contrary to the function of the standard version.

### **Function of the outside handle of the fail-unlocked lock:**

**Coil not energized:      outside handle actuated**

**Coil energized:          outside handle not actuated**

The functional descriptions on the previous pages regarding electrical control of the lock have to be interpreted vice versa: In the ground state the lock coil is continuously energized. In order to open the door from the outside the circuit is interrupted.

This function may be required, if it is necessary that a door can be opened from the outside without recourse to auxiliary means in the event of an emergency - thus also in the event of a power failure - e.g. by fire brigades or for rescue purposes.

**Attention! Please note that the lock must never be installed in an escape door in a way that the handle which is controlled electrically (here named "outside handle") is mounted on the inside.**

The fail-unlocked version can be recognized by the type designation, as the first number of the second part of the type designation of a fail-unlocked lock is always the number 3, e.g. model 809-32-xx.

**The technical data on the following pages apply to the fail-locked and to the fail-unlocked versions of the *effeff electric lock 809*.**

## Special Versions

For particular applications a special version of the *effeff electric lock 809* set up for a through handle pin which is not split is offered. While the lock is not triggered electrically, both the inside door handle and the outside door handle run at no-load. This version is also available with fail-unlocked function.

**This special lock has no panic function, therefore it must never be installed in doors in escape routes (not even the fail-unlocked version).**

As both door handles of this special lock are firmly connected by means of the rigid handle pin, the explanations on the function of the outside door handle on the previous pages apply to both door handles of the special version.

# Mounting and Installation

## Security Regulations

When installing an *effeff electric lock 809*, it is absolutely necessary that the following security regulations are observed in order to avoid damages to the lock or dangers for the user.

Do not modify the lock in any way!

Do not remove the foils covering the cylinder cutout before the cylinder is mounted, as they prevent dirt penetrating the lock.

**Attention!** While installing the lock, take care that the door cannot be closed nor closes by itself. Do not forget that this lock is locked automatically and that from the outside it can only be opened by means of the key, if it is not energized.

When selecting and mounting the faceplate, which is fitted as a mating part of the lock, make sure that the control latch of the lock cannot be extended when the door is closed, because then the door could not be opened any more.

The lock must be installed without strain. All dimensions and angles indicated must be observed.

**Mounting and electrical connection must be carried out by a qualified technician!**

**ATTENTION!** The lock must be installed in accordance with the Building Inspection Authority requirements or equivalent in the country of use and in accordance with the regulations of the door manufacturer!

## Information on the Installation of the Lock

**Mounting and electrical connection must be carried out by a qualified technician!**

### Installation of the Lock

Before mounting the lock the connecting cable can be removed temporarily. For this purpose take off the plastic cover of the wiring space by releasing the three fixing screws and pulling the plastic cover upwards. The terminals are now accessible and the cable can be squeezed off. To prevent dirt penetrating the lock the cover must be fitted again and fastened with the screws.

Preparation of the door leaf, such as drilling, milling or similar, must never be carried out after the lock has been mounted or inserted into the lock pocket.

The recess for the lock pocket must be prepared in accordance with the dimensions below. It must be possible to insert the lock into the lock pocket without expenditure of force and to fix it to the door leaf without strain by using the bore holes in the faceplate. The depth of the recess for the lock pocket is calculated by adding backset A and rear backset (= always 33 mm) plus an addition of about 20 mm for a cable loop (check again!).

### Cable Layout

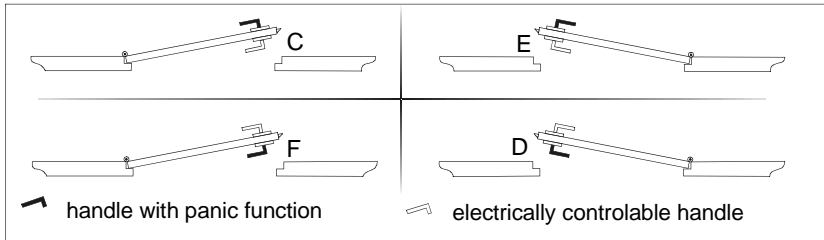
The connecting cable of the *effeff electric lock 809* must be laid in the door leaf from the lock side to the hinge side, if possible in a conduit with an inner diameter of at least 7 mm. Any loops should be as large as possible.

If a conduit cannot be fitted, e.g. because the lock is mounted later in an existing door, the cable must be laid particularly carefully.

Edges must be rounded off to prevent damage to the cable covering.

From the door leaf to the frame the cable must be laid in a flexible bridging cable which is firmly fixed to the door leaf and the frame. Please observe the respective mounting instructions in this regard.

## Different Versions of the Lock



The version of the lock has to be determined according to the opening direction of the door and to whether the inner performs the panic function and the outer handle is electrically controllable or vice versa.

The last (15<sup>th</sup>) figure of the type number indicates the version of the lock in accordance with the above drawings.

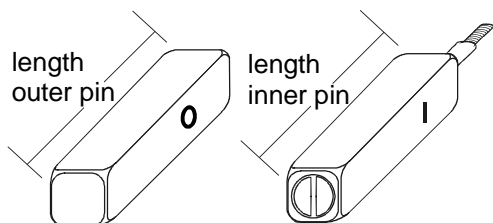
## Fittings

The effeff high-security lock 809 requires panic fittings with split handle pin and handles fixed with high quality bearings into the escutcheons. It is recommended to use security handles suitable for fire-rated and burglar resistant doors.

effeff offers appropriate fittings as well as any required accessories.

The escutcheons and handles must be fixed without any free play or bending stress onto the door leaf.

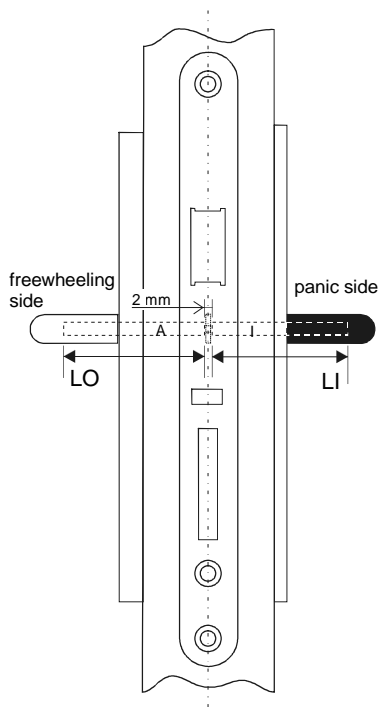
Please observe the installation instructions of the manufacturer and if necessary the public building regulations as well.



Please note that there is a difference between the inner and the outer part of the handle pin. Normally, both parts are marked with impressed letters.

**The handle pin must be installed in such a way that the connecting screw points to the panic side.**

The length of the pins depends on the thickness of the doorleaf, the horizontal position of the lock, the thickness of the escutcheon used and the required depth to engage the handle.



## Technical Data

lock bolt extension travel:	20 mm
lock bolt height:	33 mm
lock bolt thickness:	8 mm
faceplate dimensions:	20 (24) x 235 x 3mm
latch bolt material/lock bolt material:	steel
faceplate material:	stainless steel

The *effeff electric lock for security 809* satisfies the strength requirements of DIN 18251 class 4

nominal voltage:	12 V DC 100% ED +15% -10%
	or 24 V DC 100% ED +15% -10%
current consumption:	12 V DC: 220 mA
	24 V DC: 110 mA

switching power of the microswitches:	I max.: 1A
	U max.: 24 V
length of the connecting cable:	6 m

type of protection (installed, cylinder mounted):	IP 30
weight:	approx. 1,2 kg

## Electrical Connection

The electrical connection of the *effeff electric lock for security 809* must be carried out in accordance with the connection diagrams of the units which trigger the lock. Please observe the following connection diagram of the *effeff electric lock 809* and the technical data! Furthermore the following specifications must be compared:

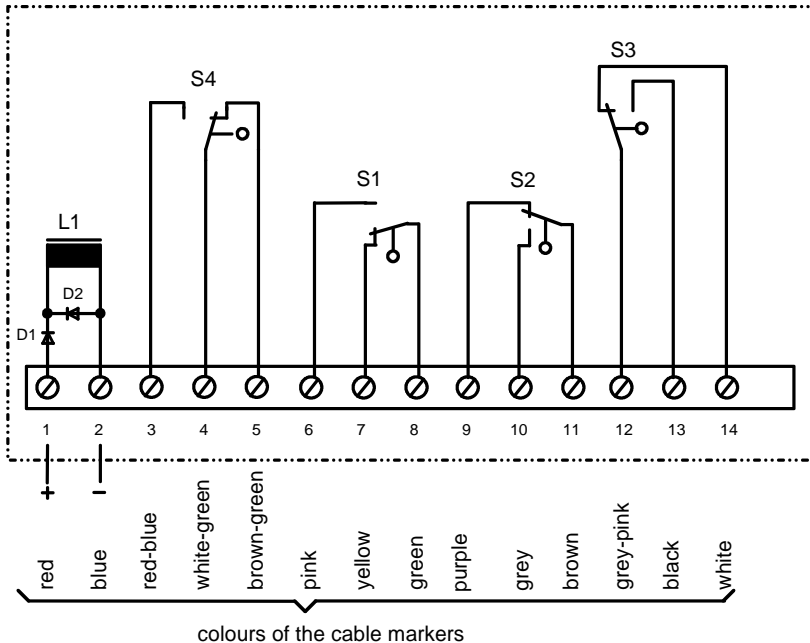
The nominal voltage of the lock coil must be compared with the output voltage of the unit which triggers the lock.

The current consumption of the coil must be compared with the output of the control unit.

The maximum switching power of the monitoring contacts must be compared with the power which has to be switched.

The installation of the system must comply with the electrical and electricity company regulations applicable in the country of use.

## Connection Diagram



L 1 = coil: pay attention to the correct polarity and to the nominal voltage!

S 1 = bolt switch contact (switches when the bolt is extended by about 90%)  
(shown = bolt extended)

S 2 = outside door handle limit switch (switches only if the outside door handle is operated)

S 3 = inside door handle limit switch (switches if the inside door handle is operated)

S 4 = profile cylinder contact (switches only if the profile cylinder is operated)

The contact triggering the coil has to be connected as a normally open contact in the fail-locked version and as a normally closed contact in the fail-unlocked version.

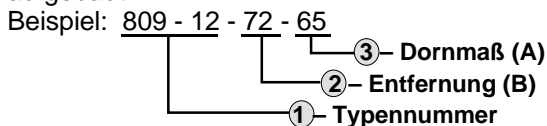
### Information:

- all contact positions are shown in quiescent condition
- both handle contacts switch, if the outside door handle is operated, while it is actuated.
- the outside door handle limit switch reacts before the inside door handle limit switch.



## Maß- und Einbauzeichnungen / Dimensioned Drawings

Dornmaß (A) sowie Entfernung (B) können der Typenbezeichnung des Schloßes entnommen werden. Sie ist nach folgendem Schema aufgebaut:



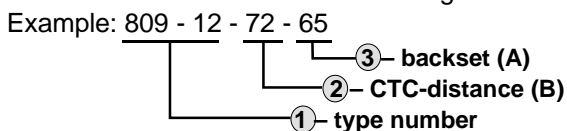
**Achtung!** Die Maße B, C und D sind abhängig von der Zylinderform für die das Schloß vorgerichtet ist:

	B	C	D	
(Euro-)PZ	72	30	8	mm
Kaba-PZ	74	28	6	mm

**Schließbartstellung des Profilzylinders: max 30° unten links oder rechts.**

**Maximal zulässige Falzluf Luft Stulp - Schließblech: 4,5 mm.**

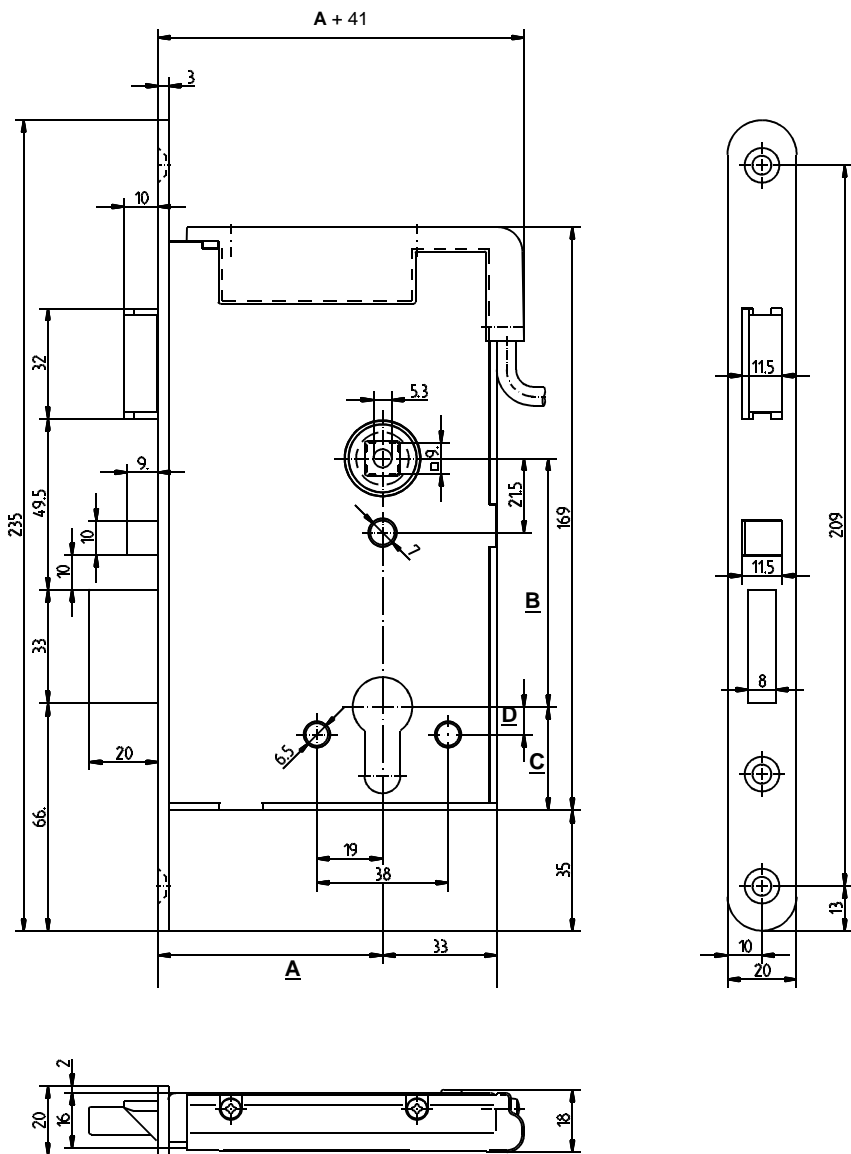
Backset (A) and CTC-distance (B) can be taken from the designation of the lock. It is based on the following schema:



**Attention!** The dimensions B, C and D depend on the cylinder form the lock has been set up for:

	B	C	D	
(European) profile cylinder	72	30	8	mm
Kaba profile cylinder	74	28	6	mm

**Locking bit position of profile cylinder: max. 30° below.**  
**Maximum air gap to striking plate: 4,5 mm.**

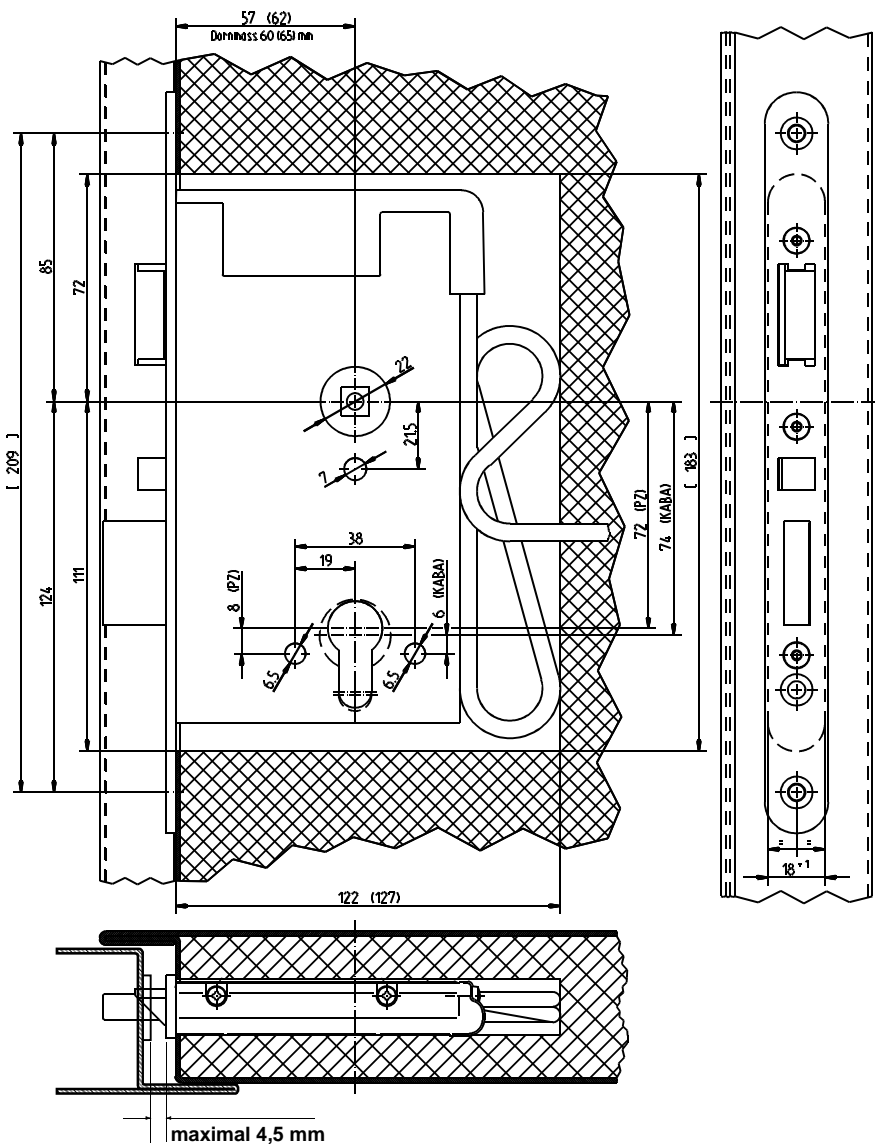


Maßzeichnung Modell 809

Dimensioned drawing model 809

D00086G0000100





**Einbauzeichnung Metall**  
( Stulp aufgeschraubt )

**Installation Diagram (metal)**  
(faceplate surface-mounted)

D00086G0000300

# Schließbleche / Striking plates

## Achtung!

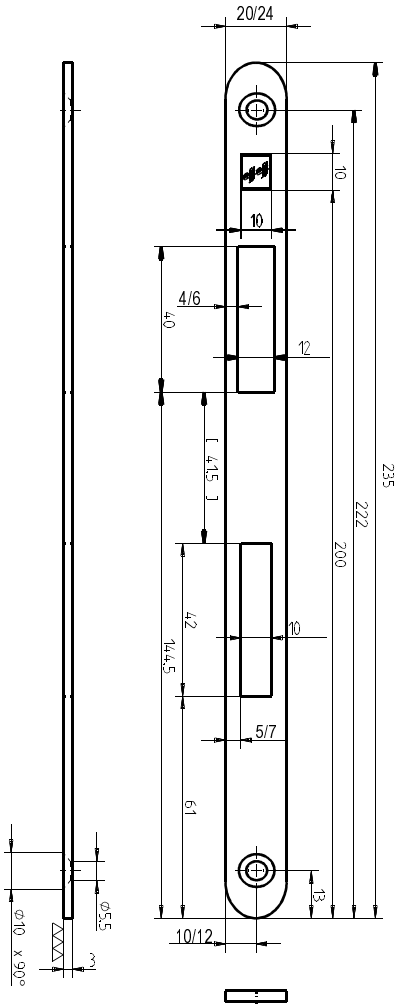
Aufschlagkante für Schloßfalle und Steuerfalle müssen fluchten!

Der Abstand zwischen Schließblech und Schloßstulp darf 4,5 mm nicht überschreiten!

## Attention!

The striking edge for latchbolt and auxiliary latch must align.

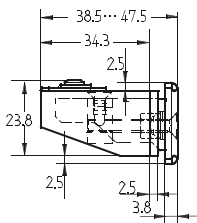
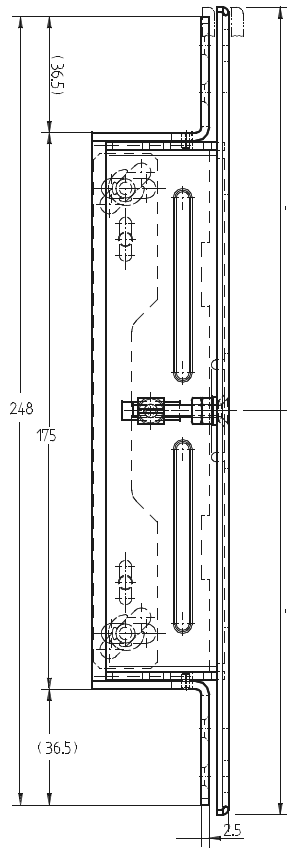
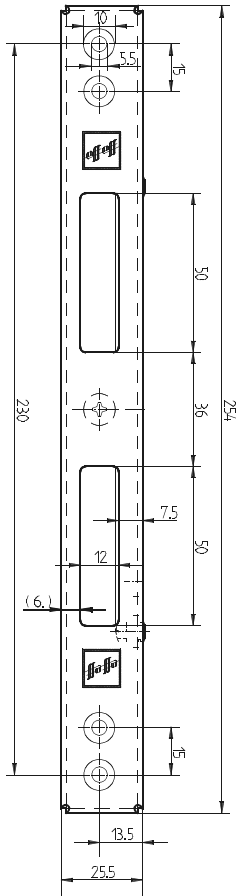
The gap between striking plate and faceplate of the lock must not exceed 4,5 mm.



Standard Flachschießblech  
809HZ20/24

Standard flat striking plate  
809HZ20/24

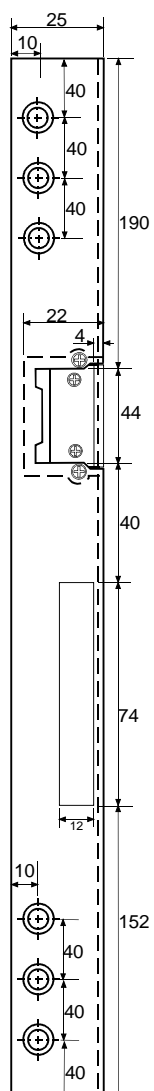
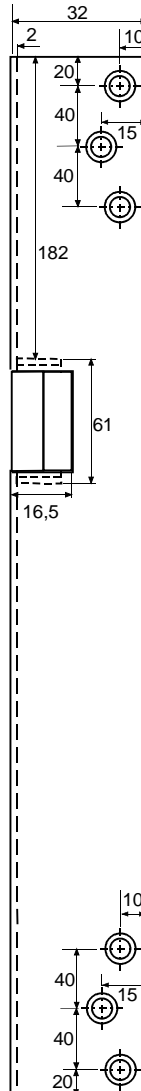
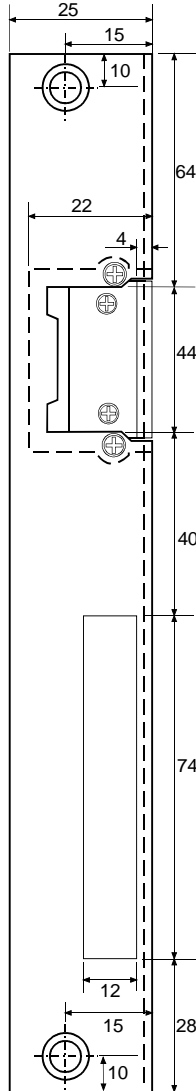
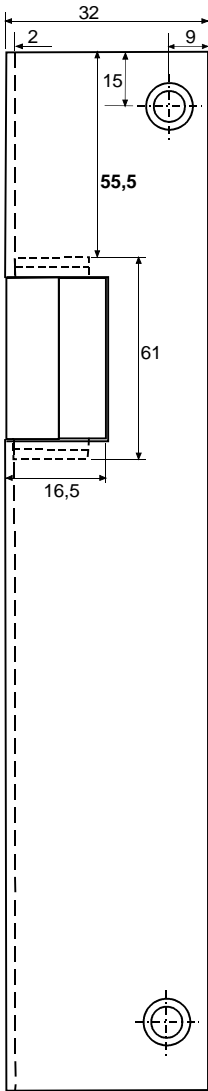
D00086G0000400



Verstellbares Schließblech 809 HZV  
 DIN LINKS und DIN RECHTS verwendbar  
 Details zur Montage siehe zugehörige Montageanleitung

Adjustable strike 809 HZV.  
 Mountable left or right handed.  
 See details of mounting in the mounting instructions belonging to it.

D0008603G0000701



Winkelschließblech  
809iW066 DIN LINKS  
(DIN RECHTS spiegelbildlich)

Sicherheitswinkelschließblech  
809SiW 312 DIN LINKS  
(DIN RECHTS spiegelbildlich)

Rectangular striking plate  
809iW066 DIN LEFT  
(DIN RIGHT mirror image)

Rectangular security striking plate  
809SiW 312 DIN LEFT  
(DIN RIGHT mirror image)



**effeff Fritz Fuss GmbH & Co.**  
**Kommanditgesellschaft auf Aktien**  
Bildstockstraße 20  
D-72458 Albstadt  
Telefon +49 74 31/1 23-0  
Telefax +49 74 31/1 23-240  
info@effeff.com  
www.effeff.com